

Предназначен для повышения давления в пневматической магистрали

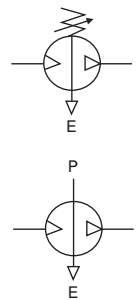
- Повышает давление в 2 ~ 4 раза
- Встроенный регулятор давления обеспечивает постоянное давление на выходе
- Компактная конструкция
- Не требует электропитания. Ручное или пневматическое управление
- По запросу: материалы уплотнений и диафрагмы, стойкие к воздействию озона, материалы, не содержащие медь и фтор
- Отличия от базовой модели EVBA1100 - 4100: вдвое увеличен ресурс, снижен износ уплотнений, уровень шума уменьшен на 13 дБ(А), благодаря более эффективному глушителю и демпферу пневмораспределителя не образуется конденсат на выходе устройства благодаря усиленному теплообмену между воздухом в канале выхлопа и корпусом усилителя



Технические характеристики

Модель	VBA10A	VBA11A	VBA20A	VBA40A	VBA43A	VBA22A	VBA42A
Управление	Ручное					Пневматическое	
Среда	Сжатый воздух, отфильтрованный 5 мкм, без содержания масла						
Присоединительная резьба	G1/4		G3/8	G1/2		G3/8	G1/2
Присоединительная резьба пилотного порта	-					G1/8	
Резьба для присоединения манометра	Rc1/8		G1/8				
Рабочее давление (МПа)	на входе						
	0,1 ~ 1		0,2 ~ 1		0,2 ~ 1,6		0,2 ~ 1
Управляющее давление (МПа)	на выходе						
	0,2 ~ 2		0,2 ~ 1		0,2 ~ 1,6		0,2 ~ 1
Испытательное давление (МПа)	-						
Испытательное давление (МПа)	3		1,5		2,4		1,5
Рабочая температура (°C)	2 ~ 50 (не допускать замерзания)						
Номинальный расход воздуха (норм. л/мин)*	230	70	1000	1900	1600	1000	1900
Отношение давлений	Макс. 2:1		Макс. 4:1		Макс. 2:1		
Расход воздуха на собственные нужды	120% вторичного объемного расхода						
Вес (кг)	0,84	0,98	3,9	8,6	8,6	3,9	8,6
Монтажное положение	горизонтальное						

* При давлении на входе = давлению на выходе 0,5 МПа



Номер для заказа

Присоед. резьба	Диапазон рабочих давлений (МПа)	Отношение давлений	Управление ручное	Управление пилотное
G1/4	0,2 ~ 2,0	2:1	VBA10A-F02	-
		4:1	VBA11A-F02	-
G3/8	0,2 ~ 1,0	2:1	VBA20A-F03	VBA22A-F03
G1/2	0,2 ~ 1,6		VBA40A-F04	VBA42A-F04
			VBA43A-F04	-

Запасные части и принадлежности (заказываются отдельно)

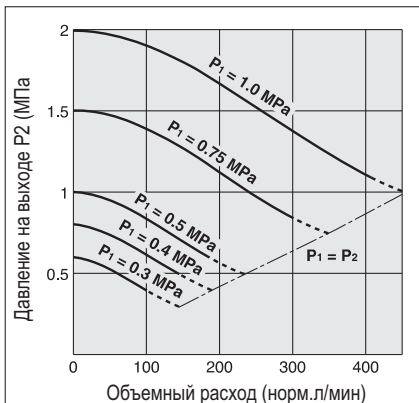
Наименование	VBA10A	VBA11A	VBA20A	VBA22A	VBA40A	VBA42A	VBA43A
Манометр*	G27-20-01		G36-10-01	KT-VBA22A-7	G36-10-01		G27-20-01
Пневмоглушитель	прямой	AN20-02		AN30-03		AN40-04	
	угловой	по запросу		-		-	
Пневмоглушитель с высокой степенью понижения шума	прямой	ANA1-02	-	ANA1-03		ANA1-04	
	угловой	по запросу		-		-	
Ремкомплект	KT-VBA10A-1	KT-VBA11A-20	KT-VBA20A-1	KT-VBA22A-1	KT-VBA40A-1	KT-VBA42A-1	KT-VBA43A-1

* Для каждого устройства могут применяться по 2 манометра для индикации давления на входе и выходе

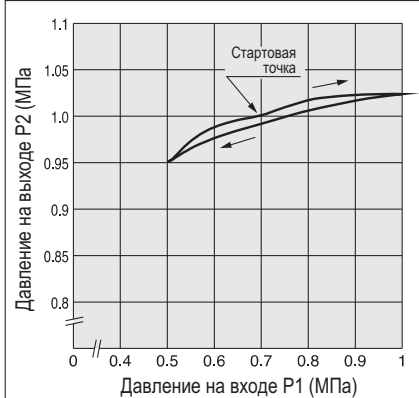
Характеристики

VBA10A

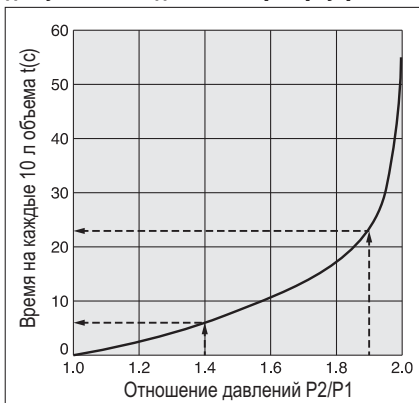
Характеристики расхода



Характеристики давления P1 = 0.7 МПа, P2 = 1.0 МПа
Расход = 20 норм.л/мин.



Время, необходимое для увеличения давления в резервуаре



VBA10A

- Расчет времени, необходимого для увеличения давления в резервуаре с 0.7 МПа до 0.95 МПа при давлении на входе 0.5 МПа

$$\frac{P_2}{P_1} = \frac{0.7}{0.5} = 1.4 \quad \frac{P_2}{P_1} = \frac{0.95}{0.5} = 1.9$$

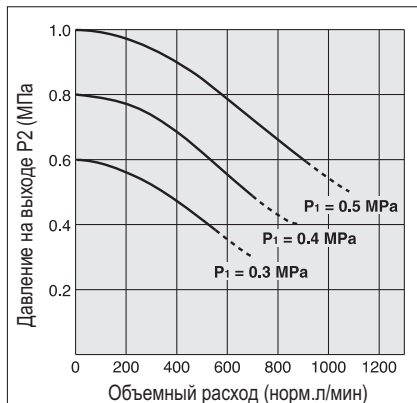
Для возрастания давления с соотношения 1.4 до 1.9 требуется время $t = 23 - 6 = 17$ (с).

Для 10 л резервуара:

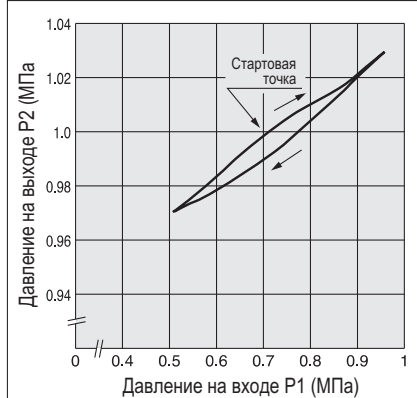
$$T = t \times \frac{V}{10} = 17 \times \frac{10}{10} = 17 \text{ (с.)}$$

VBA20A, 22A

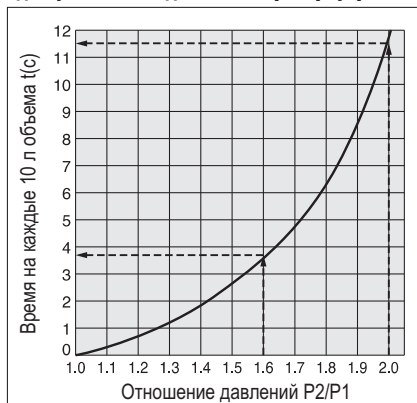
Характеристики расхода



Характеристики давления P1 = 0.7 МПа, P2 = 1.0 МПа
Расход = 20 норм.л/мин.



Время, необходимое для увеличения давления в резервуаре



VBA20A, 22A

- Расчет времени, необходимого для увеличения давления в резервуаре с 0.8 МПа до 1.0 МПа при давлении на входе 0.5 МПа

$$\frac{P_2}{P_1} = \frac{0.8}{0.5} = 1.6 \quad \frac{P_2}{P_1} = \frac{1.0}{0.5} = 2.0$$

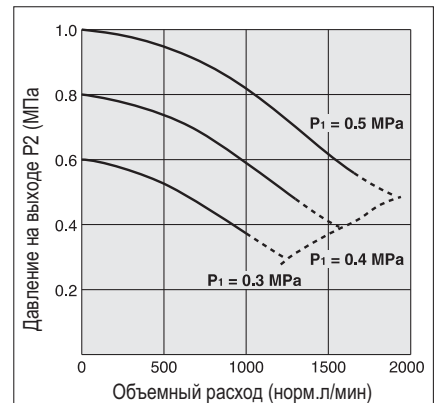
Для возрастания давления с соотношения 1.6 до 2.0 требуется время $t = 11.5 - 3.8 = 7.7$ (с).

Для 100 л резервуара:

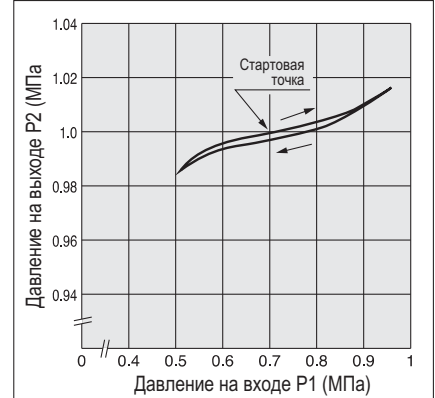
$$T = t \times \frac{V}{10} = 7.7 \times \frac{100}{10} = 77 \text{ (с.)}$$

VBA40A, 42A

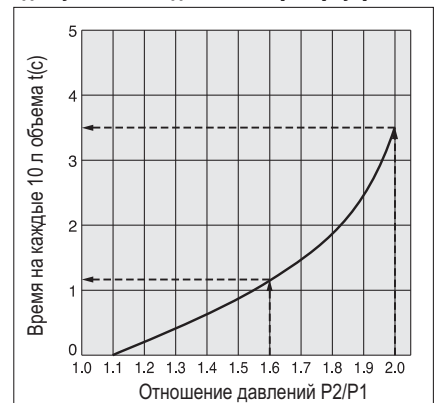
Характеристики расхода



Характеристики давления P1 = 0.7 МПа, P2 = 1.0 МПа
Расход = 20 норм.л/мин.



Время, необходимое для увеличения давления в резервуаре



VBA40A, 42A

- Расчет времени, необходимого для увеличения давления в резервуаре с 0.8 МПа до 1.0 МПа при давлении на входе 0.5 МПа

$$\frac{P_2}{P_1} = \frac{0.8}{0.5} = 1.6 \quad \frac{P_2}{P_1} = \frac{1.0}{0.5} = 2.0$$

Для возрастания давления с соотношения 1.6 до 2.0 требуется время $t = 3.5 - 1.1 = 2.4$ (с).

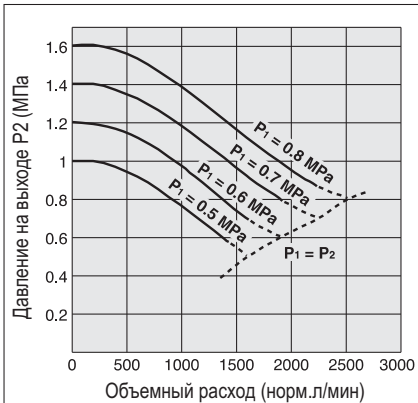
Для 100 л резервуара:

$$T = t \times \frac{V}{10} = 2.4 \times \frac{100}{10} = 24 \text{ (с.)}$$

Характеристики

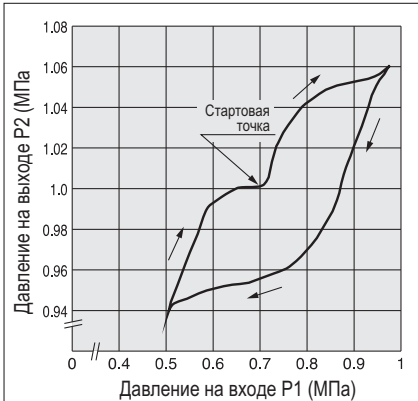
VBA43A

Характеристики расхода

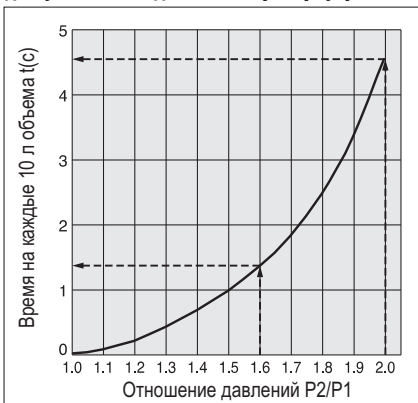


Характеристики давления

$P_1 = 0.7 \text{ МПа}$, $P_2 = 1.0 \text{ МПа}$
Расход = 20 норм.л/мин.



Время, необходимое для увеличения давления в резервуаре



VBA43A

- Расчет времени, необходимого для увеличения давления в резервуаре с 0.8 МПа до 1.0 МПа при давлении на входе 0.5 МПа

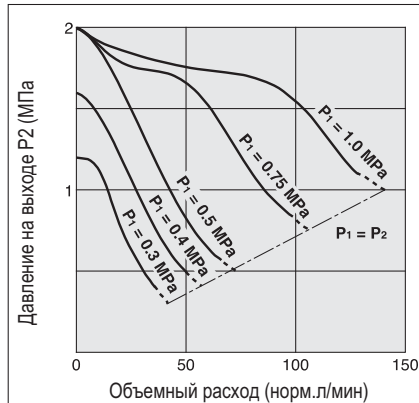
$$\frac{P_2}{P_1} = \frac{0.8}{0.5} = 1.6 \quad \frac{P_2}{P_1} = \frac{1.0}{0.5} = 2.0$$

Для возрастания давления с соотношения 1.6 до 2.0 требуется время $t = 4.5 - 1.3 = 3.2 \text{ (с)}$.
Для 100 л резервуара:

$$T = t \times \frac{V}{10} = 3.2 \times \frac{100}{10} = 32 \text{ (с)}$$

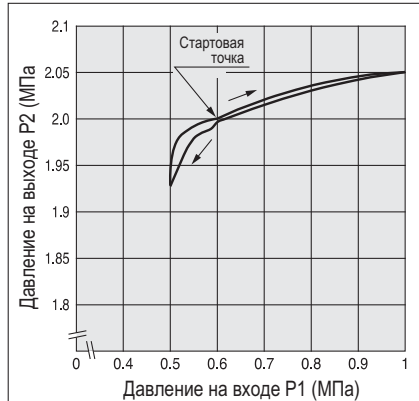
VBA11A

Характеристики расхода

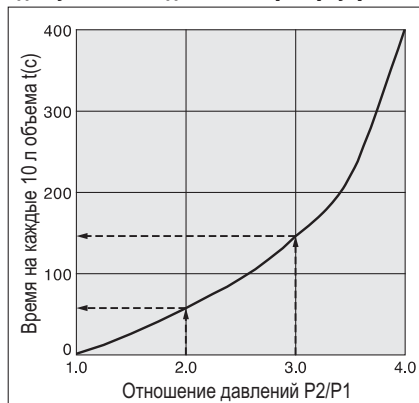


Характеристики давления

$P_1 = 0.6 \text{ МПа}$, $P_2 = 2.0 \text{ МПа}$
Расход = 10 норм.л/мин.



Время, необходимое для увеличения давления в резервуаре



VBA11A

- Расчет времени, необходимого для увеличения давления в резервуаре с 1.0 МПа до 1.5 МПа при давлении на входе 0.5 МПа

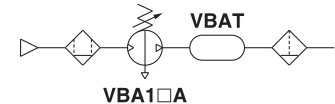
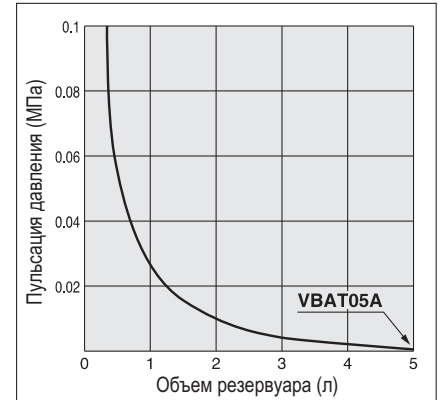
$$\frac{P_2}{P_1} = \frac{1.0}{0.5} = 2.0 \quad \frac{P_2}{P_1} = \frac{1.5}{0.5} = 3.0$$

Для возрастания давления с соотношения 2.0 до 3.0 требуется время $t = 147 - 58 = 89 \text{ (с)}$.
Для 10 л резервуара:

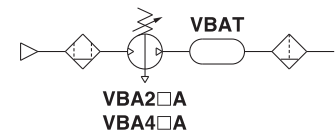
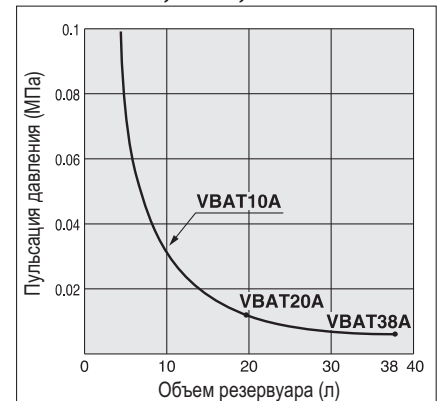
$$T = t \times \frac{V}{10} = 89 \times \frac{10}{10} = 89 \text{ (с)}$$

Дополнительный резервуар для ограничения пульсации давления

VBAT05A



VBAT10A, 20A, 38A



$P_1 = 0.5 \text{ МПа}$, $P_2 = 1.0 \text{ МПа}$
Расход от 0 до максимального

Для ограничения пульсаций давления на выходной стороне рекомендуется установить дополнительный резервуар серии VBAT со стороны вторичного контура

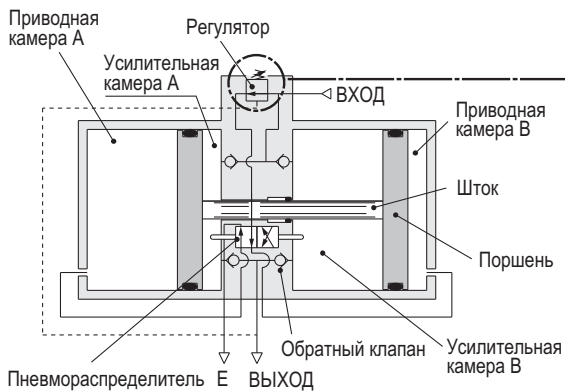
Пример:

Чтобы снизить пульсацию давления до 0.02 МПа, требуется дополнительный резервуар объемом 1.3 л (VBA10A/11A) или, соответственно, 14 л (VBA20A/22A/40A/42A/43A)

Усилитель давления VBA

Принцип действия

VBA10A, 20A, 40A, 43A

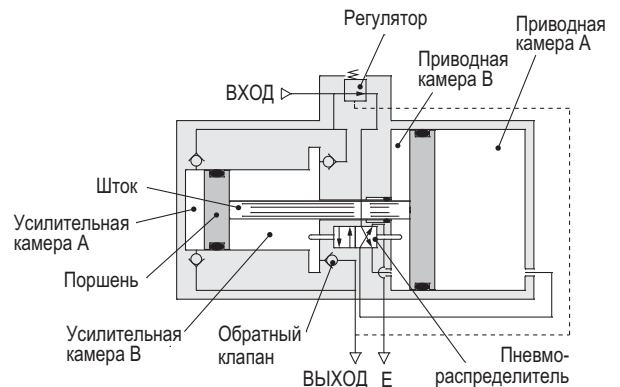


С пневмоуправлением

Управляющее давление

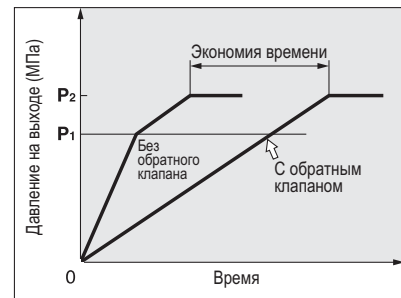
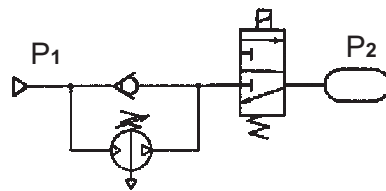
VBA22A, 42A

VBA11A



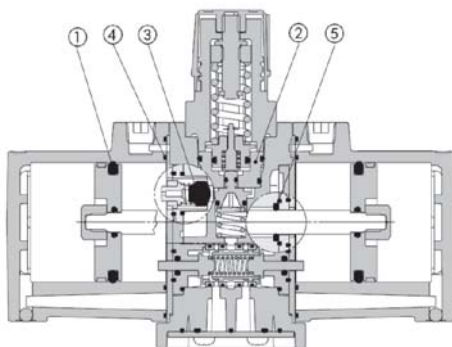
Со стороны входа поток сжатого воздуха устремляется через обратный клапан в усилительные камеры А и Б, а затем через регулятор и пневмораспределитель в приводную камеру В. Под действием давления в усилительной камере А и приводной камере В сдвоенный поршень перемещается, в результате чего сжатый воздух сжимается в усилительной камере Б и направляется к выходу через обратный клапан. Когда сдвоенный поршень Б достигает своего крайнего положения, он переключает распределитель таким образом, что начинается деаэрация приводной камеры Б и заполнение сжатым воздухом приводной камеры А. Процесс развивается теперь в противоположном направлении. Давление на выходе постоянно контролируется благодаря обратной связи с регулятором.

Время подачи повышенного давления в резервуар может быть сокращено путем параллельного включения обратного клапана. В этом случае усилитель начинает функционировать лишь тогда, когда давление в резервуаре соответствует давлению в сети.

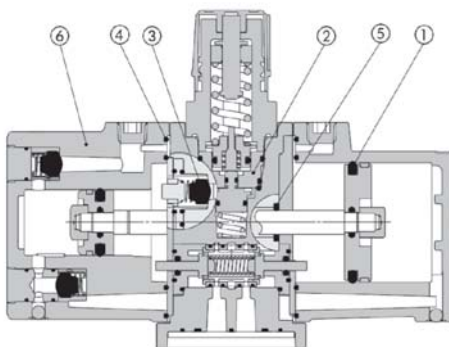


Состав ремкомплекта

VBA10A

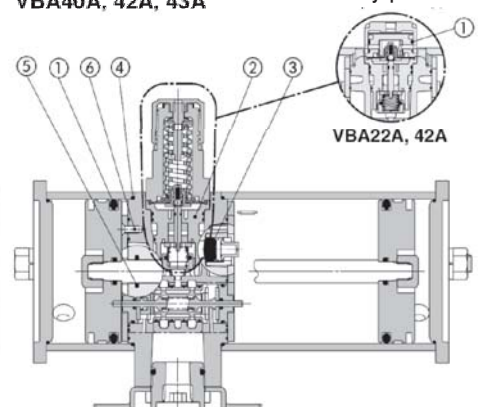


VBA11A



VBA20A, 22A, VBA40A, 42A, 43A

с пневмоуправлением

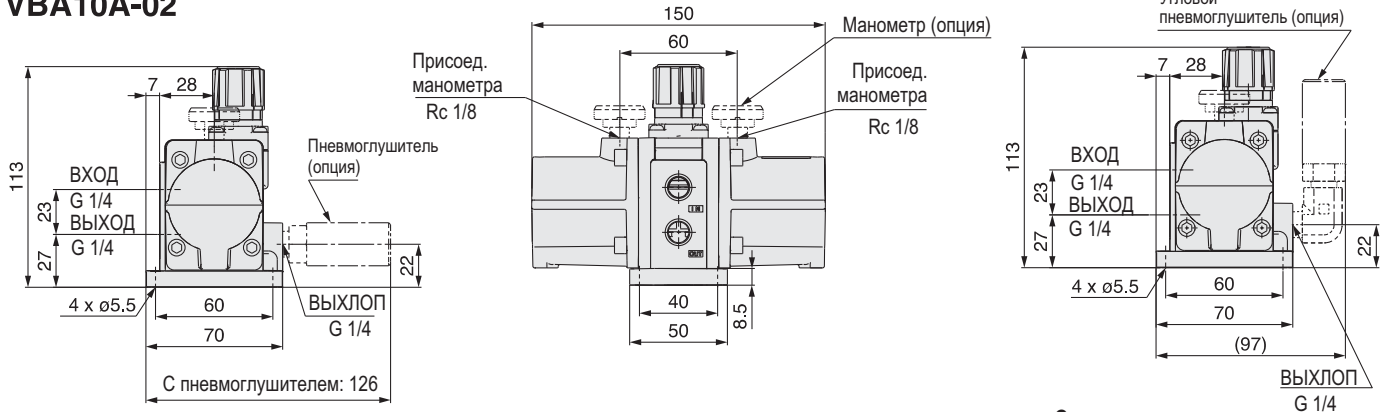


Состав ремкомплекта, количество (шт.)

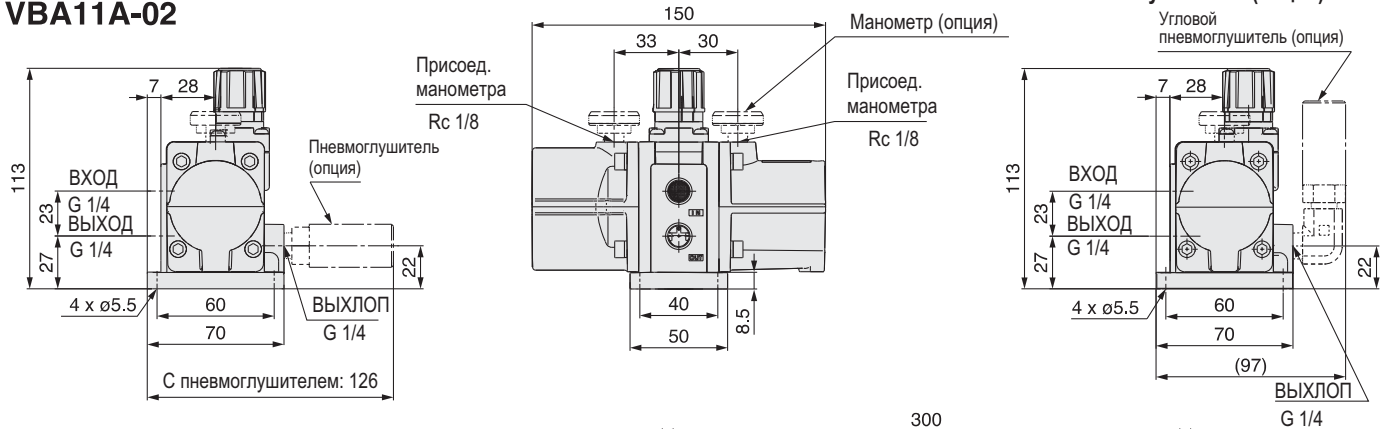
Поз.	Наименование	VBA10A	VBA11A	VBA20A	VBA40A	VBA22A	VBA42A	VBA43A
1	Уплотнение поршня	2				2 больших + 1 малое		2
2	Регулятор	1						
3	Обратный клапан	4	2	4				
4	Уплотнение	2						
5	Уплотнение штока	1						
6	Винт	-		8	12	8	12	
7	Крышка С в сборе	-	1	-				
-	Смазка (10 г)	1			2	1	2	

Размеры

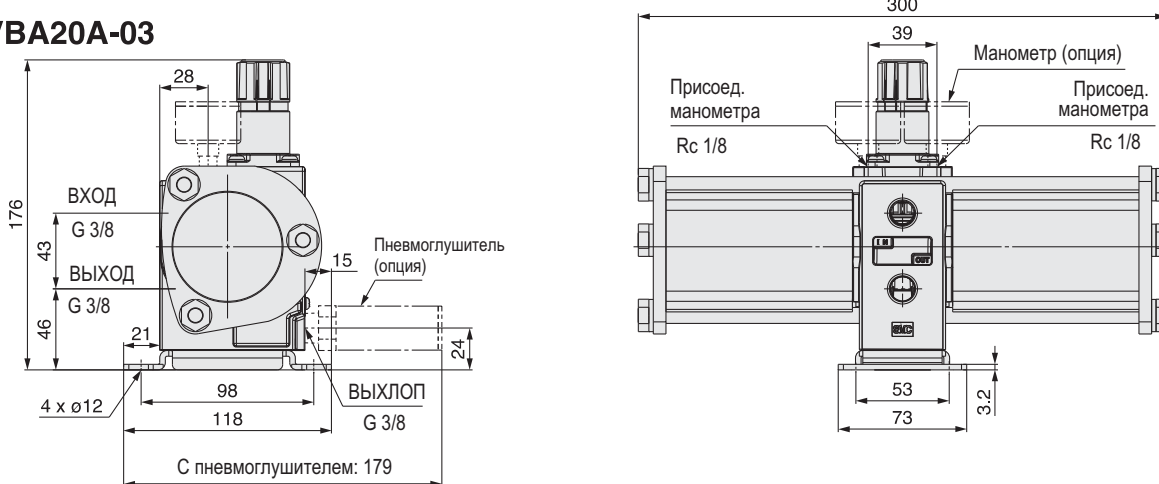
VBA10A-02



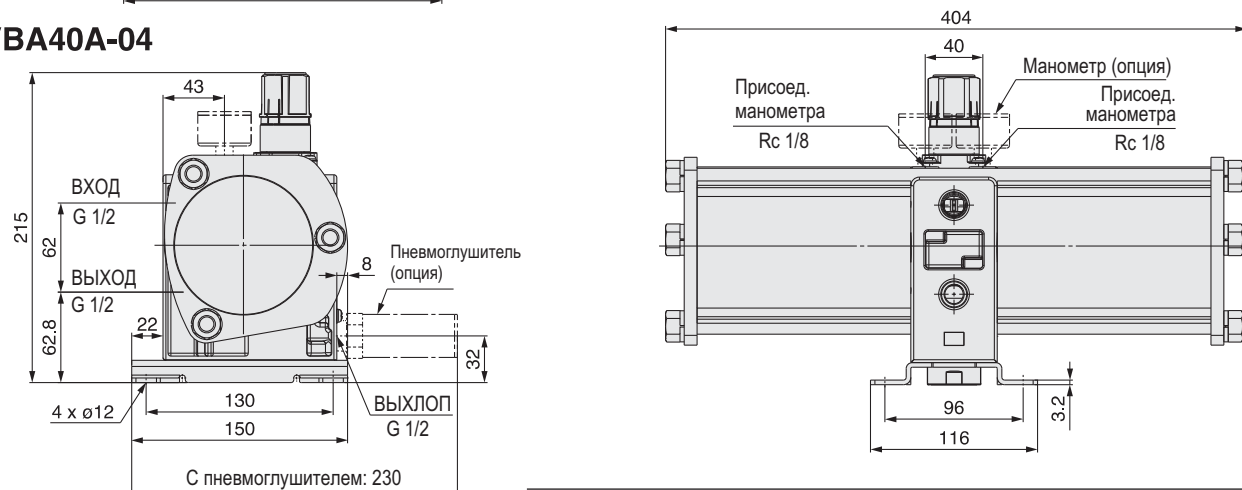
VBA11A-02



VBA20A-03



VBA40A-04

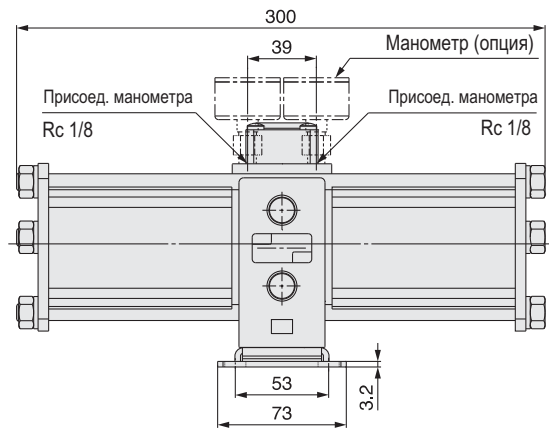
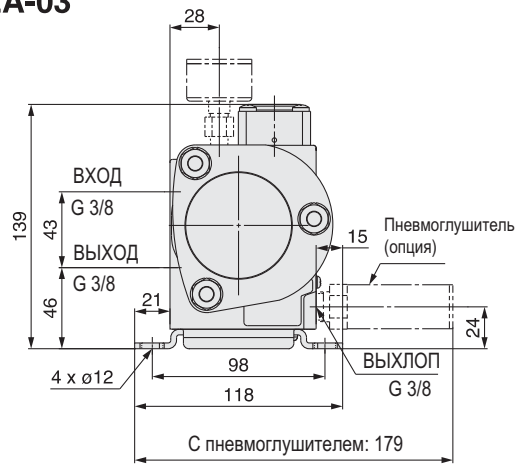


Усилитель давления

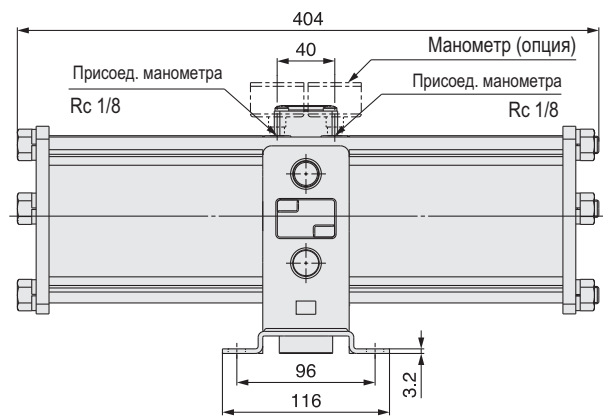
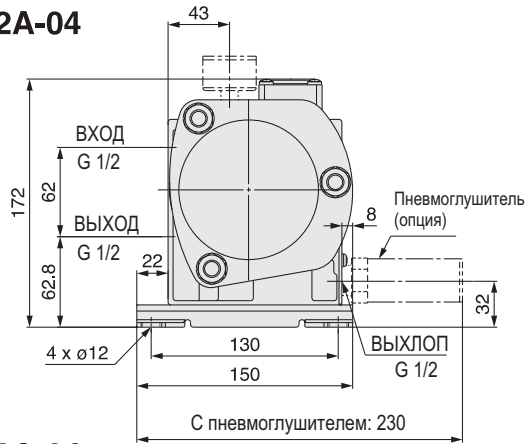
VBA

Размеры

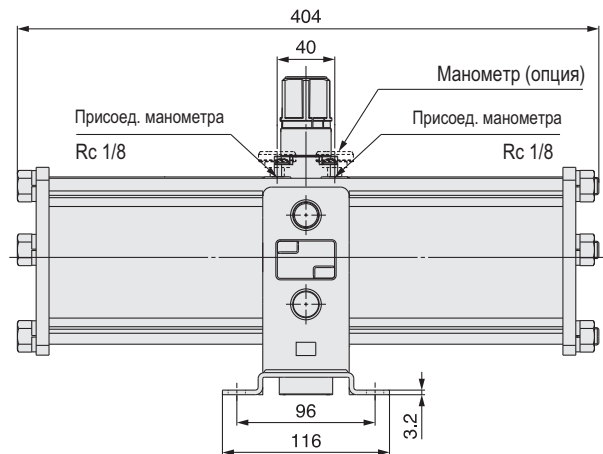
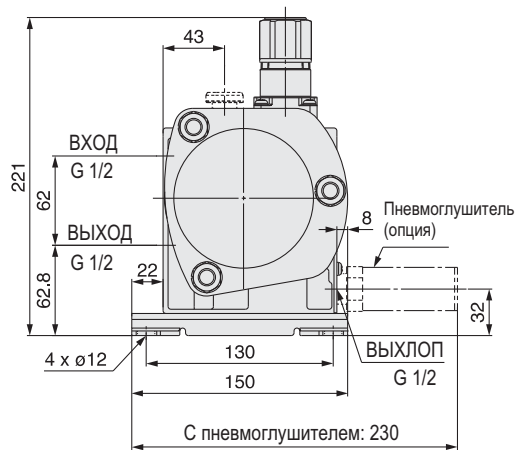
VBA22A-03



VBA42A-04

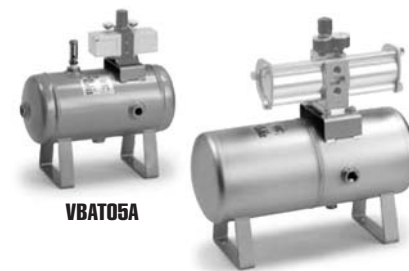


VBA43A-04



Резервуар небольшой (до 38 л) емкости применяется в качестве ресивера для усилителя давления серии VBA или отдельно от него.

- Исполнения из нержавеющей и углеродистой стали.
- Комплектуется предохранительным клапаном (исполнение из углеродистой стали) и клапаном-конденсатоотводчиком.
- Цилиндрическая резьба (для исполнения из углеродистой стали).



Технические характеристики

Исполнение из нержавеющей стали					
Типоразмер		VBAT05S	VBAT10S	VBAT20S	VBAT38S
Объем резервуара (л)		5	10	20	38
Макс. рабочее давление (МПа)		2.0			
Испытательное давление (МПа) ¹⁾		3.3			
Предел прочности стали (Н/мм ²)		530			
Присоединительное отверстие	Вход	Rc3/8	Rc3/8	Rc1/2	Rc1/2
	Выход	Rc3/8	Rc1/2	Rc1/2	Rc3/4
Диапазон температур рабочей и окружающей среды (°C)		0 ~ 75			
Материал корпуса / уплотнений		Нержавеющая сталь SUS304 / NBR			
Масса (кг)		3.2	4.9	12	19
Исполнение из углеродистой стали					
Типоразмер		VBAT05A	VBAT10A	VBAT20A	VBAT38A
Объем резервуара (л)		5	10	20	38
Макс. рабочее давление (МПа)		2.0		1.0	
Испытательное давление (МПа) ¹⁾		3.3		1.6	
Предел прочности стали (Н/мм ²)		280		400	
Присоединительное отверстие	Вход	G3/8	G1/2	G3/4	G3/4
	Выход	G3/8	G1/2	G1/2	G3/4
Диапазон температур рабочей и окружающей среды (°C)		0 ~ 75			
Материал корпуса / уплотнений		Углеродистая сталь SS400 / HNBR			
Масса (кг)		6.6	10.0	14	21

1) Давление при гидравлических испытаниях

Номер для заказа

Типоразмер	Объем резервуара (л)	Номер для заказа *	
		Исп. из нержавеющей стали	Исп. из углеродистой стали
VBAT05	5	VBAT05S1-V	VBAT05AF-SV-Q
VBAT10	10	VBAT10S1-V	VBAT10AF-SV-Q
VBAT20	20	VBAT20S1-V	VBAT20AF-RV-Q
VBAT38	38	VBAT38S1-V	VBAT38AF-RV-Q

* Комплект поставки включает анкерные болты, крепежные болты с внутренним шестигранником, переходник для присоединения усилителя давления, заглушку для дренажного порта, предохранительный клапан (для исполнения из углеродистой стали) и клапан-конденсатоотводчик.

Принадлежности (заказываются отдельно)

Типоразмер	VBAT05A	VBAT05S	VBAT10A	VBAT10S	VBAT20A VBAT38A	VBAT20S VBAT38S
Комплект принадлежностей*	VBAT5A-Y-2	VBAT5S-Y-4	VBAT10A-Y-2	VBAT10S-Y-4	VBAT20A-Y-2	VBAT20S-Y-4
Предохранительный клапан (1МПа)	-	-	-	-	VBAT-R	-
Предохранительный клапан (2МПа)	VBAT-S	-	VBAT-S	-	-	-
Клапан-конденсатоотводчик	VBAT-V1					

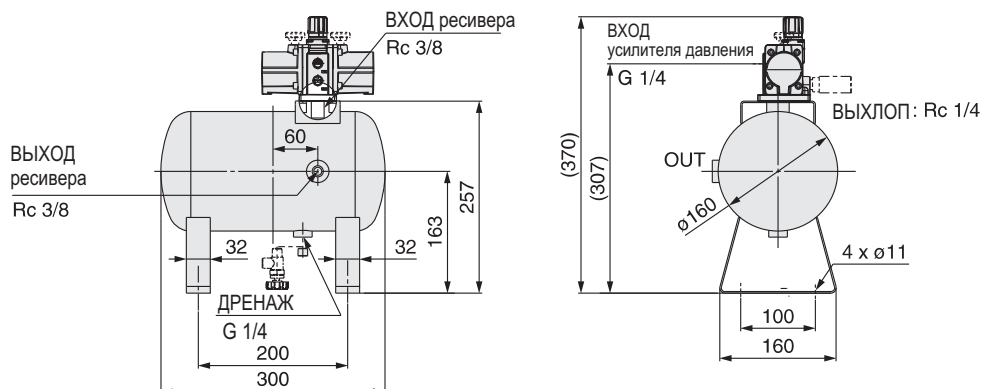
* Состоит из уплотнительного кольца, 4-х анкерных болтов М12 с гайками (только для VBAT20/38) и заглушки для дренажного порта R1/4

Ресивер для сжатого воздуха VBAT

Размеры. Нержавеющая сталь

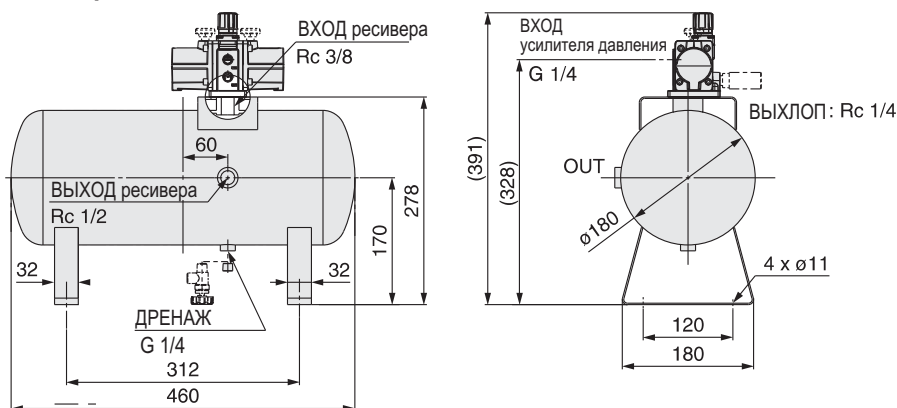
VBAT05S1

(в сборе с усилителем давления VBA10A/11A)



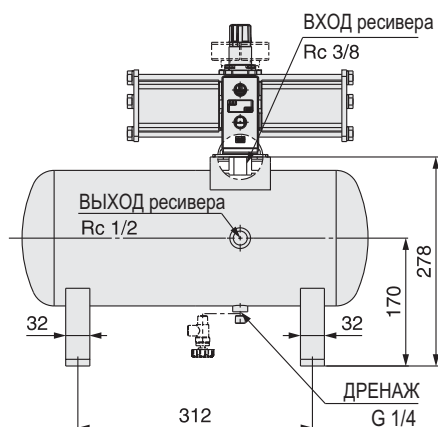
VBAT10S1

(в сборе с усилителем давления VBA10A/11A)



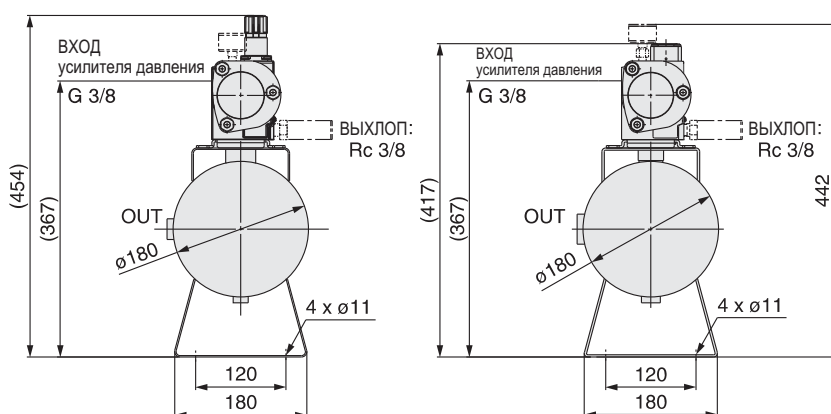
VBAT10S1

(в сборе с усилителем давления VBA20A)



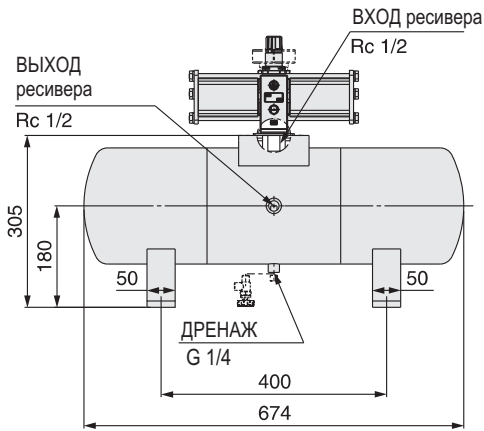
VBAT10S1

(в сборе с усилителем давления VBA22A)

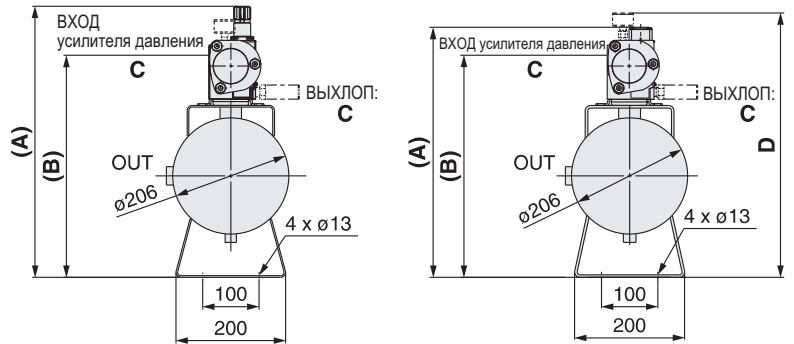


Размеры. Нержавеющая сталь

VBAT20S1
(в сборе с усилителем давления VBA20A, VBA40A)



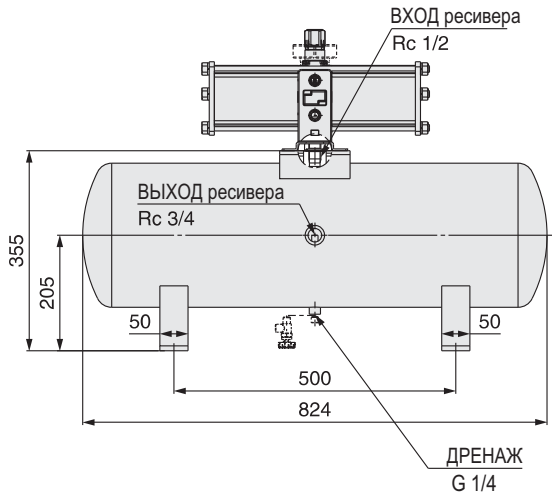
VBAT20S1
(в сборе с усилителем давления VBA22A, VBA42A, VBA43A)



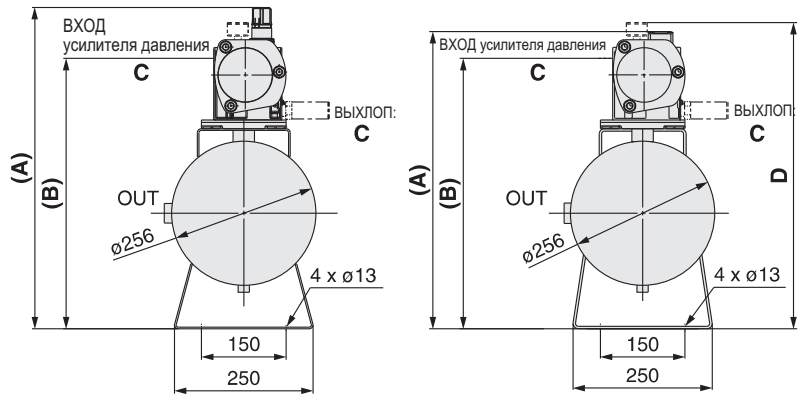
Усилитель давления	A	B	C	D*
VBA20A	481	394	G 3/8	-
VBA40A	520	429.8	G 1/2	-
VBA22A	444	394	G 3/8	469
VBA42A	477	429.8	G 1/2	493
VBA43A	526	-	-	-

*В сборе с манометром

VBAT38S1
(в сборе с усилителем давления VBA20A, VBA40A)



VBAT38S1
(в сборе с усилителем давления VBA22A, VBA42A, VBA43A)



Усилитель давления	A	B	C	D*
VBA20A	531	444	G 3/8	-
VBA40A	570	479.8	G 1/2	-
VBA22A	494	444	G 3/8	519
VBA42A	527	479.8	G 1/2	543
VBA43A	576	-	-	-

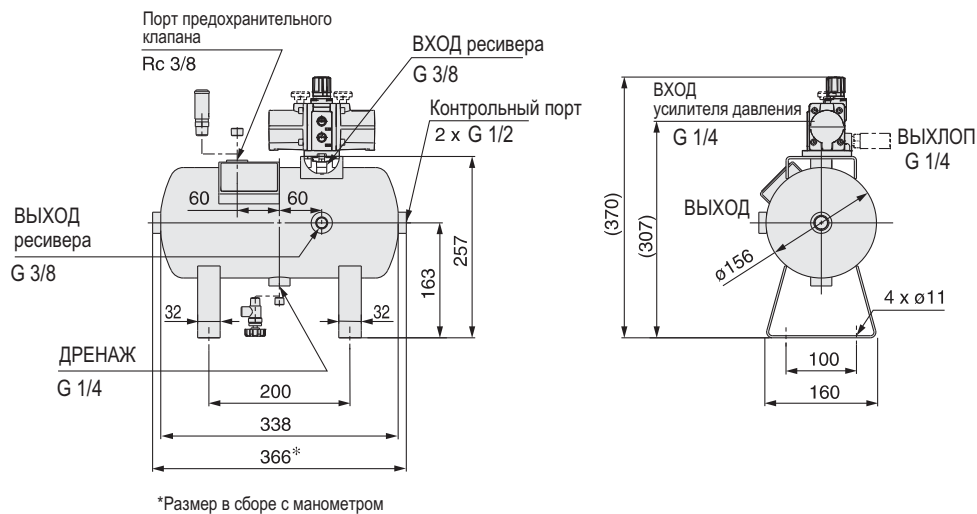
*В сборе с манометром

Ресивер для сжатого воздуха VBAT

Размеры. Углеродистая сталь

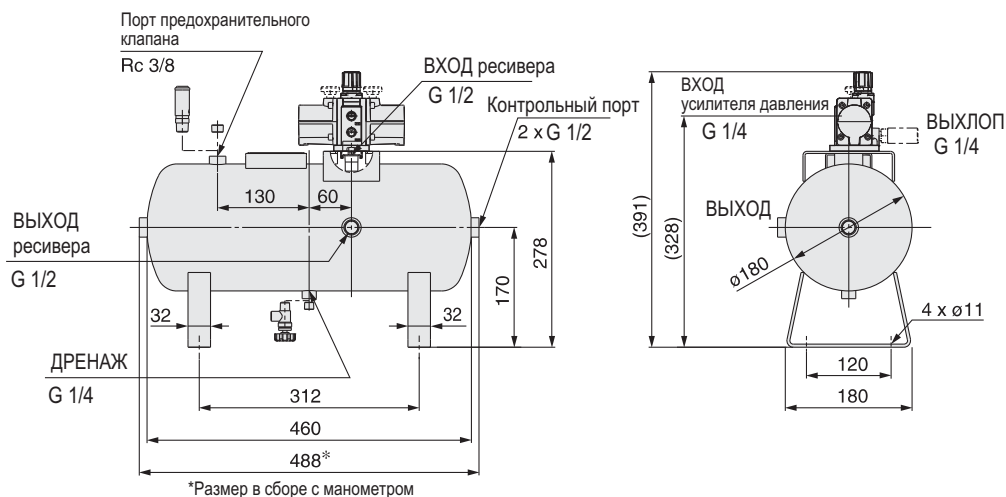
VBAT05AF-Q

(в сборе с усилителем давления VBA10A/11A)



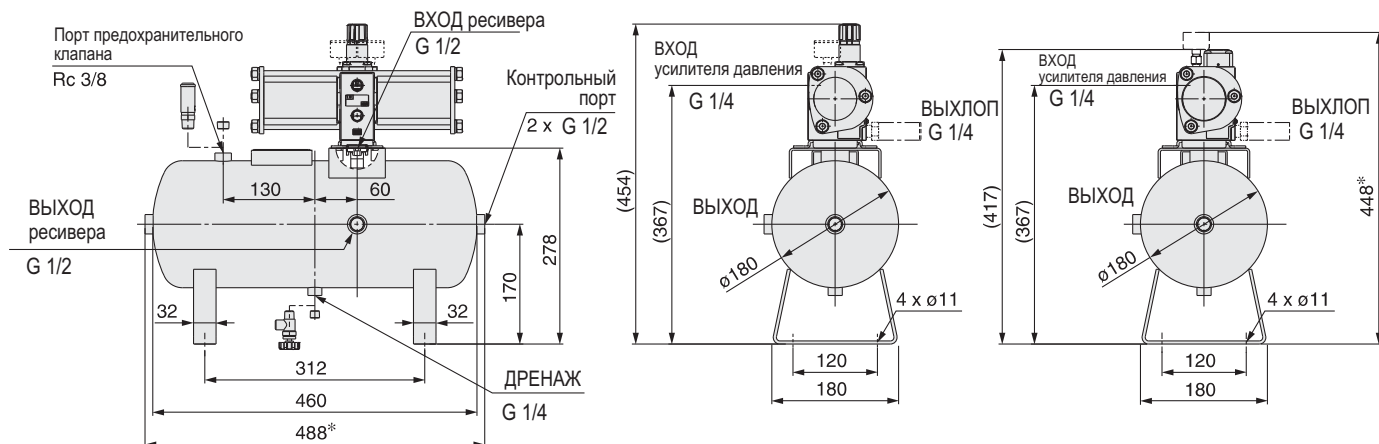
VBAT10AF-Q

(в сборе с усилителем давления VBA10A/11A)



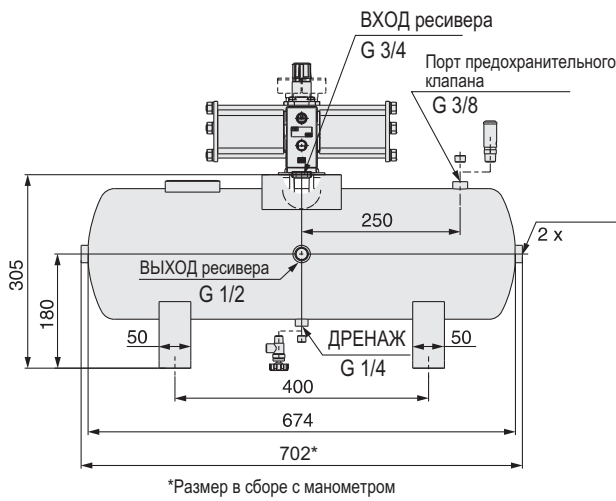
VBAT10AF-Q

(в сборе с усилителем давления VBA20A)



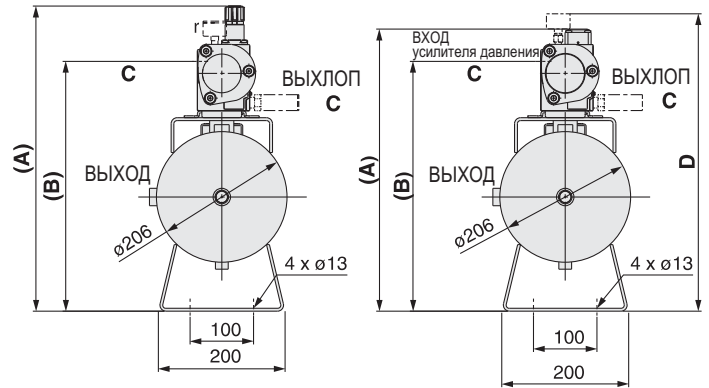
Размеры. Углеродистая сталь

VBAT20AF-Q
(в сборе с усилителем давления VBA20A, VBA40A)



*Размер в сборе с манометром

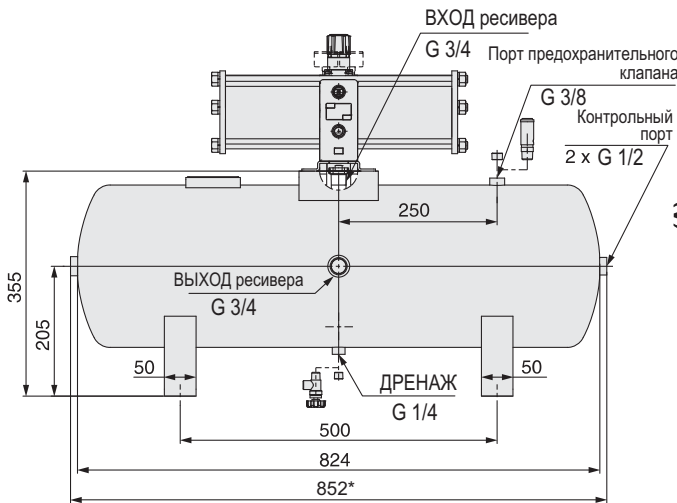
VBAT20AF-Q
(в сборе с усилителем давления VBA22A, VBA42A)



Усилитель давления	A	B	C	D*
VBA20A	481	394	G 3/8	-
VBA40A	520	429.8	G 1/2	-
VBA22A	444	394	G 3/8	469
VBA42A	477	429.8	G	493

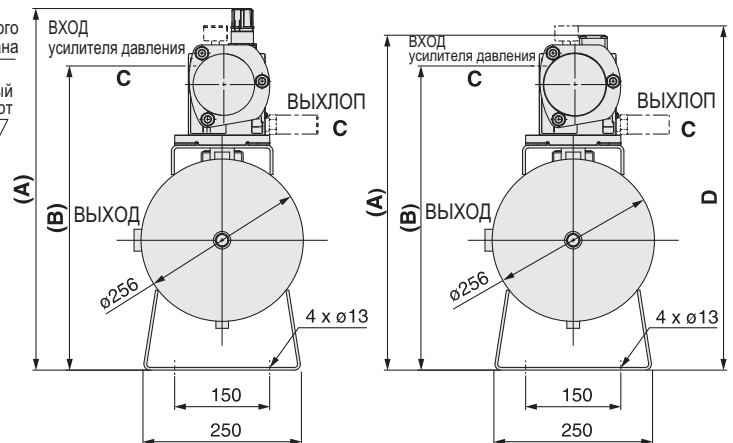
*В сборе с манометром

VBAT38AF-Q
(в сборе с усилителем давления VBA20A, VBA40A)



*Размер в сборе с манометром

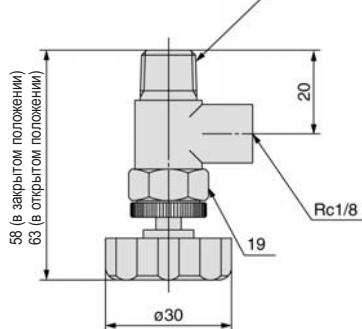
VBAT38AF-Q
(в сборе с усилителем давления VBA22A, VBA42A)



Усилитель давления	A	B	C	D*
VBA20A	531	444	G 3/8	-
VBA40A	570	479.8	G 1/2	-
VBA22A	494	444	G 3/8	519
VBA42A	527	479.8	G 1/2	543

*В сборе с манометром

**Клапан-конденсатоотводчик
VBAT-V1**



**Предохранительный клапан
VBAT-R, VBAT-S**

