

# Гидравлический цилиндр низкого давления

## СНА

Ø40 ~ 160

- Легкий алюминиевый корпус
- Исполнения с одно- и двусторонним штоком
- Возможность установки датчиков положения
- Регулируемое демпфирование в конце хода

### Технические характеристики

Среда	Гидравлическая жидкость	
Номинальное давление (МПа)	3.5	
Испытательное давление (МПа)	5.0	
Максимально допустимое давление (МПа)	3.5	
Минимальное рабочее давление (МПа)	0.25	
Рабочая температура (°C)	Без датчиков положения:	-10 ~ 80
	С датчиками положения:	-10 ~ 60
Скорость поршня (мм/с)	8 ~ 300	
Демпфирование	Регулируемое	
Допуск на длину хода (мм)	(до 100) <sup>-0,8</sup> , (101~250) <sup>-1,0</sup> , (251~630) <sup>-1,25</sup> , (631~1000) <sup>-1,4</sup> , (1000~1500) <sup>-1,8</sup>	

3.5 МПа



### Стандартные длины хода

Диаметр цилиндра (мм)	Стандартные длины хода (мм)	
	с 1-сторонним штоком	с 2-сторонним штоком
40	25 ~ 1000	25 ~ 800
50	25 ~ 1000	25 ~ 800
63	25 ~ 1000	25 ~ 800
80	25 ~ 1300	25 ~ 1000
100	25 ~ 1500	25 ~ 1000
125	50 ~ 1300	50 ~ 1000
160	50 ~ 1500	50 ~ 1200

### Исполнения

Модель	Материал гильзы	Диаметр цилиндра (мм)
СНА, СНАW	Алюминиевый сплав	40, 50, 63, 80, 100
СНАF, СНАFW	Сталь	40, 50, 63, 80, 100, 125, 160

### Совместимость с гидравлическими жидкостями

Гидравлическая жидкость	Совместимость
Минеральные гидравл. масла	Совместимы
Эмульсии «Вода в масле»	
Эмульсии «Масло в воде»	
Водно-гликолевые жидкости	Несовместимы
Фосфаты	

### Путь демпфирования

Диаметр (мм)	Путь демпфирования (мм)
40, 50	15
63	17
80, 100, 125	20
160	22

### Номер для заказа

**СНА DAWL 50 - 100**

- С** - Без магнитного кольца
- D** - С магнитным кольцом
- Тип**
  - С односторонним штоком
  - W** - С двусторонним штоком
- Тип крепления**
  - B** - Базовый
  - L** - На лапах
  - F** - Передний фланец
  - G** - Задний фланец \*
  - C** - Шарнир \*
  - D** - Проушина \*
  - T** - Центральная цапфа
  - U** - Передняя цапфа
- Исполнения**
  - Без защиты штока
  - J** - Нейлон (до 60°C)
  - K** - Неопреновая ткань (до 110°C)
  - Демпфирование**
    - Двусторонний демпфер
    - N** - Без демпфирования
    - R** - На выдвигении
    - H** - На втягивании
- Ход (мм)**  
См. таблицу стандартных ходов
- Диаметр**

40	40 мм	Алюминиевая гильза
50	50 мм	
63	63 мм	
80	80 мм	
100	100 мм	Стальная гильза
125	125 мм	
160	160 мм	

\*) Только для цилиндров с односторонним штоком

Датчики положения заказываются отдельно.

### Номинальные усилия (Н)

Диаметр цилиндра (мм)	Диаметр штока (мм)	Направление перемещения	Площадь поршня (мм <sup>2</sup> )	Рабочее давление (МПа)					
				1	1.5	2	2.5	3	3.5
40	18	ВЫДВИЖЕНИЕ	1257	1257	1886	2514	3143	3771	4400
		ВТЯГИВАНИЕ	1002	1002	1503	2004	2505	3006	3507
50	20	ВЫДВИЖЕНИЕ	1963	1963	2945	3926	4908	5889	6871
		ВТЯГИВАНИЕ	1649	1649	2474	3298	4123	4947	5772
60	22.4	ВЫДВИЖЕНИЕ	3117	3117	4676	6234	7793	9351	10910
		ВТЯГИВАНИЕ	2723	2723	4085	5446	6808	8169	9531
80	28	ВЫДВИЖЕНИЕ	5027	5027	7541	10054	12568	15081	17595
		ВТЯГИВАНИЕ	4411	4411	6617	8822	11028	13233	15439
100	35.5	ВЫДВИЖЕНИЕ	7854	7854	11781	15708	19636	23562	27489
		ВТЯГИВАНИЕ	6864	6864	10296	13728	17160	20592	24024
125	35.5	ВЫДВИЖЕНИЕ	12272	12272	18408	24544	30680	36816	42952
		ВТЯГИВАНИЕ	11282	11282	16923	22564	28205	33846	39487
160	45	ВЫДВИЖЕНИЕ	20106	20106	30159	40212	50265	60318	70371
		ВТЯГИВАНИЕ	18516	18516	27774	37032	46290	55548	64806

### Массы цилиндров (кг)

#### СНА (встроенный магнит)

##### Пример расчета для СНАL50-100

- базовая масса 2.9 (крепление на лапах,  $\varnothing 50$ )
- дополнительная масса 0.07/10 мм хода
- ход штока 100 мм

$$2.9 + 0.07 \times 100 / 10 = 3.6 \text{ кг}$$

	Тип крепления	Диаметр цилиндра (мм)				
		40	50	63	80	100
Базовая масса (нулевой ход)	Базовый (B)	1.3	2.0	2.6	4.3	6.5
	На лапах (L)	1.8	2.9	3.8	6.4	10.0
	Фланец (F&G)	1.6	2.4	3.2	5.2	8.2
	Шарнир (C)	1.7	2.6	3.6	5.8	9.0
	Проушина (D)	1.8	2.9	3.8	6.5	9.9
	Передняя цапфа (U)	1.6	2.4	3.1	6.0	9.4
	Центральная цапфа (T)	1.7	2.8	3.4	5.8	9.2
Дополнительная масса на 10 мм хода		0.05	0.07	0.09	0.12	0.16

#### СНА (стальная гильза)

	Тип крепления	Диаметр цилиндра (мм)						
		40	50	63	80	100		
Базовая масса (нулевой ход)	Базовый (B)	1.5	2.1	2.7	4.7	7.1	9.2	15.8
	На лапах (L)	2.0	3.1	3.9	6.8	10.6	15.8	26.5
	Фланец (F&G)	1.7	2.6	3.2	5.7	8.8	12.1	26.7
	Шарнир (C)	1.9	2.8	3.6	6.3	9.6	13.0	22.9
	Проушина (D)	2.0	3.1	3.9	7.0	10.5	14.7	25.6
	Передняя цапфа (U)	1.7	2.6	3.2	6.5	10.0	13.7	23.6
	Центральная цапфа (T)	1.9	2.9	3.4	6.2	9.8	12.9	22.7
Дополнительная масса на 10 мм хода		0.09	0.08	0.10	0.19	0.24	0.31	0.47

#### СНАW (алюминиевая гильза)

	Тип крепления	Диаметр цилиндра (мм)				
		40	50	63	80	100
Базовая масса (нулевой ход)	Базовый	1.44	2.16	2.78	4.58	6.90
	На лапах	1.95	3.08	4.02	6.71	10.34
	Фланец	1.69	2.56	3.35	5.54	8.60
	Передняя цапфа	1.71	2.57	3.28	3.40	9.80
	Центральная цапфа	1.86	2.89	3.55	3.67	9.59
Дополнительная масса на 10 мм хода		0.1	0.14	0.18	0.24	0.32

#### СНАW (стальная гильза)

##### Пример расчета для СНАWL50-100

- базовая масса 3.08 (крепление на лапах,  $\varnothing 50$ )
- дополнительная масса 0.14/10 мм хода
- ход штока 100 мм

$$3.08 + 0.14 \times 100 / 10 = 4.48 \text{ кг}$$

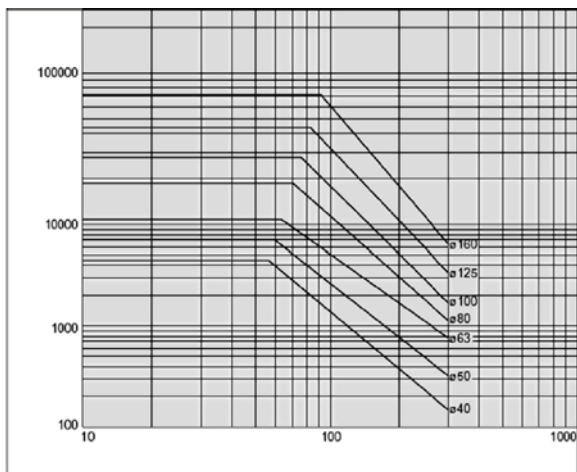
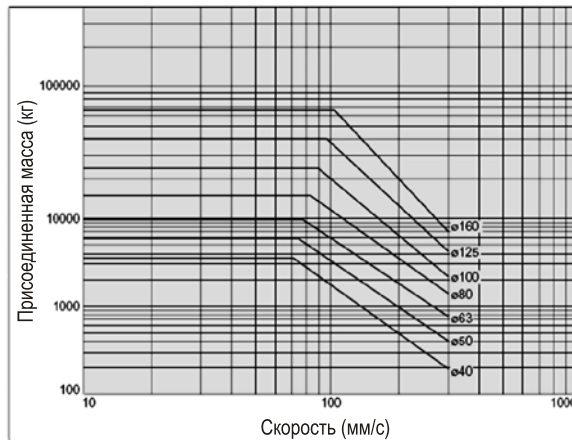
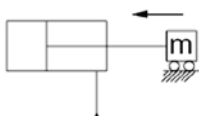
	Тип крепления	Диаметр цилиндра (мм)							
		40	50	63	80	100	125	160	
Базовая масса (нулевой ход)	Базовый	1.59	2.27	2.85	5.01	7.49	9.55	16.55	
	На лапах	2.10	3.23	4.09	7.14	10.93	16.14	27.25	
	Фланец	1.84	2.71	3.42	5.97	9.19	12.51	27.42	
	Передняя цапфа	1.86	2.72	3.35	6.77	10.39	14.05	24.39	
	Центральная цапфа	2.01	2.99	3.62	6.52	10.18	13.31	23.46	
Дополнительная масса на 10 мм хода		0.18	0.16	0.16	0.38	0.48	0.62	0.94	

# Гидравлический цилиндр низкого давления СНА

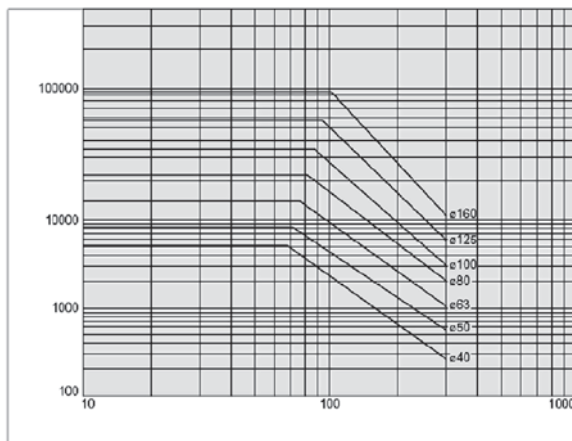
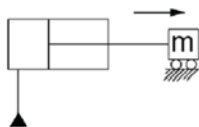
## Демпфирование в конце хода

Демпфер полностью поглощает кинетическую энергию движущихся частей, если точка, соответствующая массе нагрузки и скорости движения поршня, располагается не выше линии, показанной на графике.

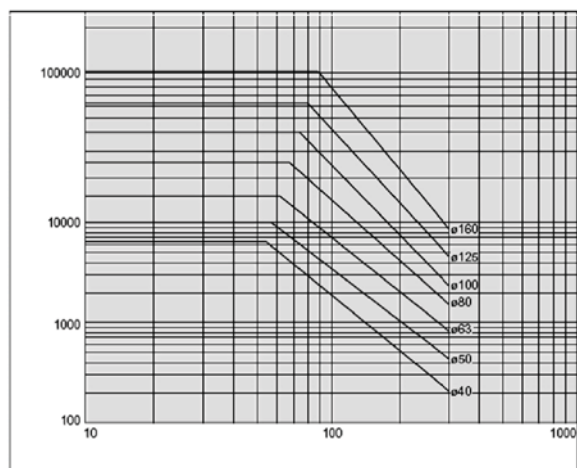
**Алюминиевая гильза, втягивание штока,  
давление 3.5 МПа**



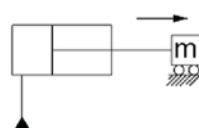
**Алюминиевая гильза, выдвигание штока,  
давление 3.5 МПа**



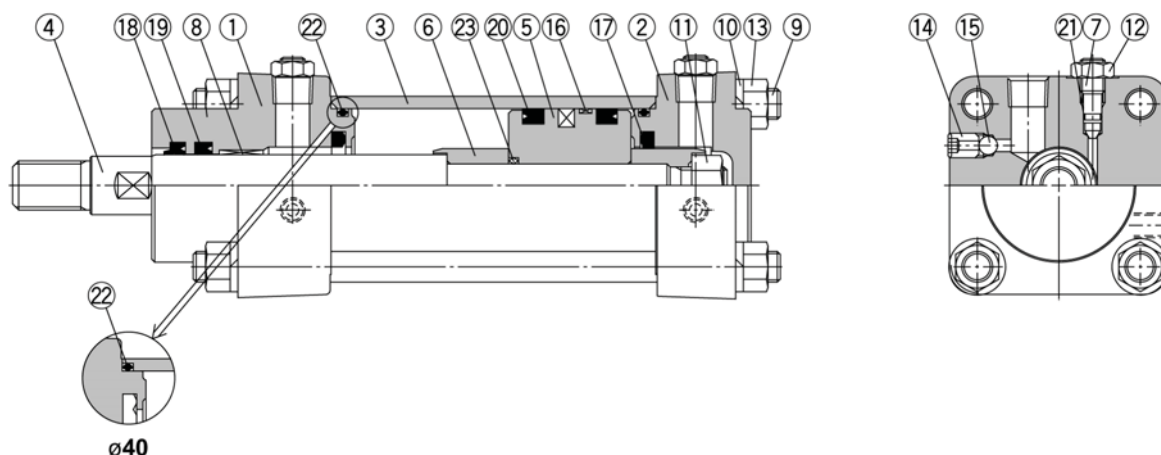
**Стальная гильза, втягивание штока,  
давление 5 МПа**



**Стальная гильза, выдвигание штока,  
давление 5 МПа**



### Конструкция



### Спецификация

Поз.	Наименование	Материал	Примечания
1	Крышка штоковая	Алюминиевый сплав	70% чернение
2	Крышка задняя	Алюминиевый сплав	70% чернение
3	Гильза цилиндра	Алюминиевый сплав Углеродистая сталь	Анодирование
4	Шток	Углеродистая сталь	Хромирование (гальваническое)
5	Поршень	Алюминиевый сплав	
6	Демпферная втулка	Стальной прокат	
7	Клапан игольчатый	Стальной прокат	
8	Вкладыш направляющий	Свинцовистая бронза	
9	Шпилька	Углеродистая сталь	
10	Шайба	Стальная проволока	
11	Гайка поршневая	Стальной прокат	
12	Гайка	Углеродистая сталь	
13	Гайка	Углеродистая сталь	
14	Клапан сброса воздуха	Легированная сталь	
15	Шарик обратного клапана	Подшипниковая сталь	
16	Поршневое кольцо	Пластик	
17	Уплотнение демпфера	-	
18	Грязеуловительное кольцо	NBR	
19	Уплотнение штока	NBR	
20	Уплотнение цилиндра	NBR	
21	Упл-ние клапана игольчатого	NBR	
22	Уплотнительное кольцо	NBR	
23	Прокладка	NBR	

### Рекомплеты

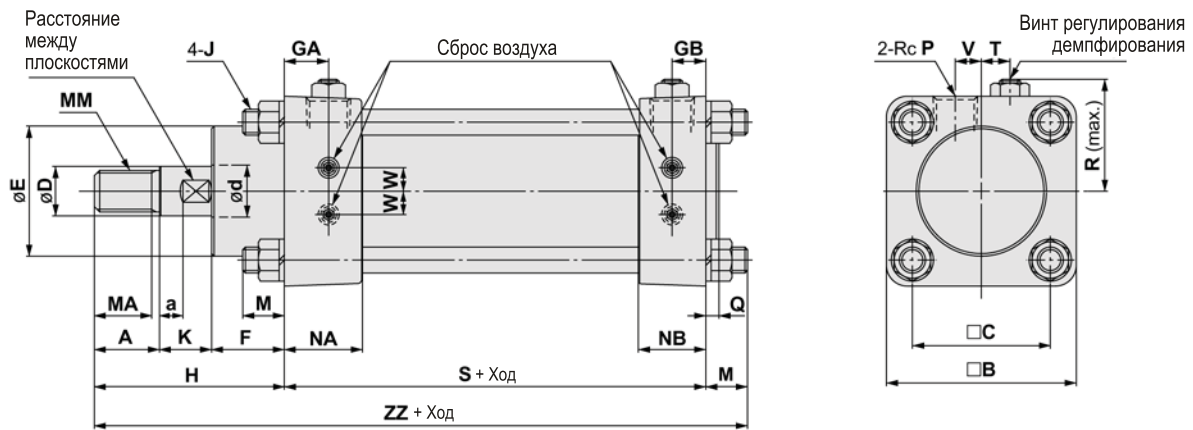
Диаметр цилиндра (мм)	Номер для заказа	
	CHA	CHAW
40	CHA40-PS	CHAW40-PS
50	CHA50-PS	CHAW50-PS
63	CHA63-PS	CHAW63-PS
80	CHA80-PS	CHAW80-PS
100	CHA100-PS	CHAW100-PS
125	CHA125-PS	CHAW125-PS
160	CHA160-PS	CHAW160-PS

\* Рекомплет содержит уплотнения (поз. 17-22) и может быть заказан для каждого из указанных диаметров цилиндров.

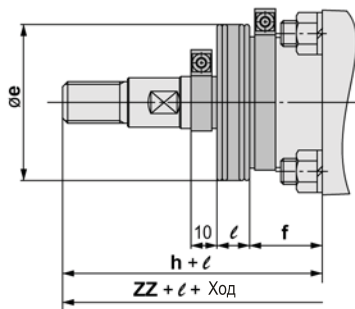
# Гидравлический цилиндр низкого давления СНА

## Размеры

### Стандарт СНАВ

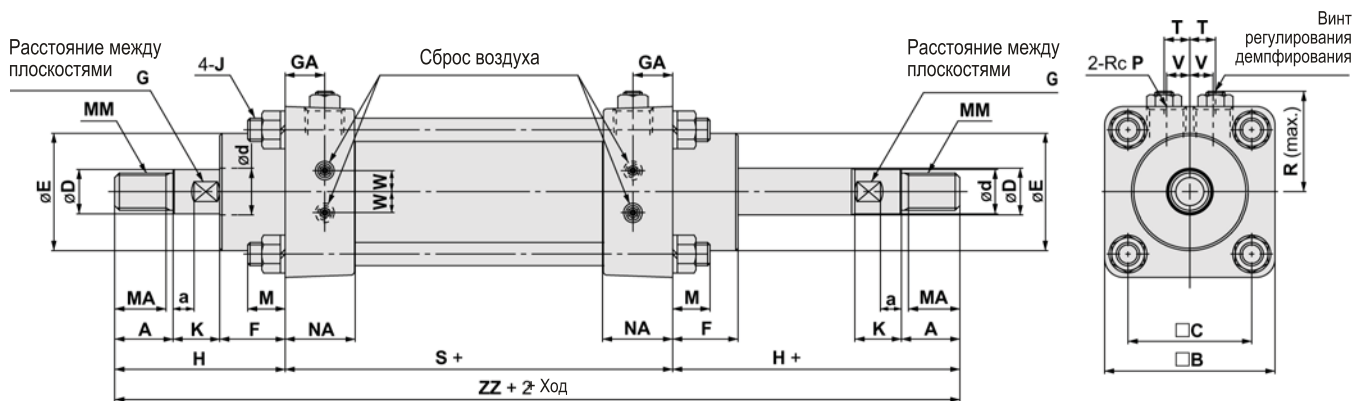


### С защитой штока



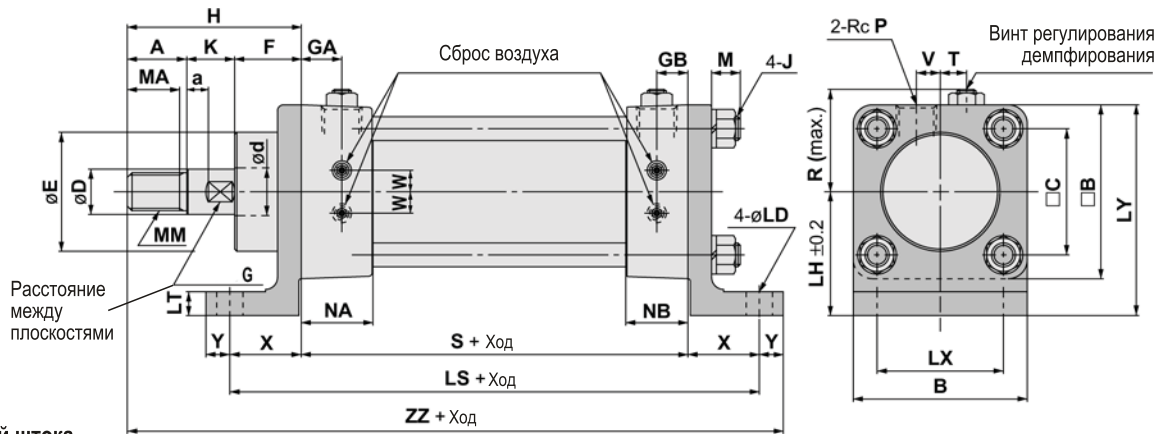
$\varnothing$ (мм)																					С защитой штока				Без защиты штока							
	A	a	B	C	D	d	E	F	G	GA	GB	J	K	M	MA	MM	NA	NB	P	Q	R	S	T	V	W	H	ZZ	e	f	h	l	Z
40	23	10	60	44	17 <sup>0</sup> <sub>-0.018</sub>	18	45 <sup>0</sup> <sub>-0.062</sub>	25	14	17.5	9.5	M8 x 1.25	18	13	20	M14 x 1.5	30	22	1/4	5	37	106	11	7.5	8	66	185	55	25	92		211
50	25	9	73	53	19 <sup>0</sup> <sub>-0.021</sub>	20	50 <sup>0</sup> <sub>-0.062</sub>	28	17	17	13	M10 x 1.5	20	16	22	M16 x 1.5	30	26	3/8	5	43	112	11	10	9	73	201	60	28	99	1/4	227
63	28	8	80	60	21 <sup>0</sup> <sub>-0.021</sub>	22.4	55 <sup>0</sup> <sub>-0.074</sub>	30	17	17	13	M10 x 1.5	22	16	25	M18 x 1.5	30	26	3/8	5	47	116	11	12	10	80	212	65	30	106		238
80	32	8	100	75	26 <sup>0</sup> <sub>-0.021</sub>	28	65 <sup>0</sup> <sub>-0.074</sub>	32	22	20	15	M12 x 1.75	26	19	29	M22 x 1.5	35	30	1/2	5	57	127	11	16	13	90	236	80	32	116		262
100	38	6.5	118	90	34 <sup>0</sup> <sub>-0.025</sub>	35.5	80 <sup>0</sup> <sub>-0.074</sub>	35	27	19	16	M12 x 1.75	27	21	34	M27 x 2	35	32	1/2	8	66	137	12	20	16	100	258	100	35	123	1/5	281
125	38	6.5	140	112	34 <sup>0</sup> <sub>-0.025</sub>	35.5	80 <sup>0</sup> <sub>-0.074</sub>	35	27	19	16	M14 x 2	27	24	34	M27 x 2	35	32	1/2	8	77	137	12	20	16	100	261	100	35	123		284
160	42	9	174	140	43 <sup>0</sup> <sub>-0.025</sub>	45	100 <sup>0</sup> <sub>-0.087</sub>	38	36	22	18	M16 x 2	28	27	38	M33 x 2	40	36	3/4	8	94	155	12	24	20	108	290	120	38	131		313

### СНАWB

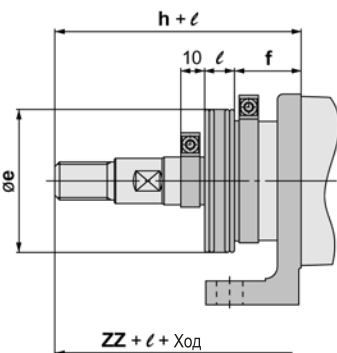


$\varnothing$ (мм)																									
	A	a	B	C	D	d	E	F	G	GA	J	K	M	MA	MM	NA	P	R	S	T	V	W	H	ZZ	
40	23	10	60	44	17 <sup>0</sup> <sub>-0.018</sub>	18	45 <sup>0</sup> <sub>-0.062</sub>	25	14	17.5	M8 x 1.25	18	13	20	M14 x 1.5	30	1/4	37	114	11	7.5	8	66	246	
50	25	9	73	53	19 <sup>0</sup> <sub>-0.021</sub>	20	50 <sup>0</sup> <sub>-0.062</sub>	28	17	17	M10 x 1.5	20	16	22	M16 x 1.5	30	3/8	43	116	11	10	9	73	262	
63	28	8	80	60	21 <sup>0</sup> <sub>-0.021</sub>	22.4	55 <sup>0</sup> <sub>-0.074</sub>	30	17	17	13	M10 x 1.5	22	16	25	M18 x 1.5	30	3/8	47	120	11	12	10	80	280
80	32	8	100	75	26 <sup>0</sup> <sub>-0.021</sub>	28	65 <sup>0</sup> <sub>-0.074</sub>	32	22	20	15	M12 x 1.75	26	19	29	M22 x 1.5	35	1/2	57	132	11	16	13	90	312
100	38	6.5	118	90	34 <sup>0</sup> <sub>-0.025</sub>	35.5	80 <sup>0</sup> <sub>-0.074</sub>	35	27	19	16	M12 x 1.75	27	21	34	M27 x 2	35	1/2	66	140	12	20	16	100	340
125	38	6.5	140	112	34 <sup>0</sup> <sub>-0.025</sub>	35.5	80 <sup>0</sup> <sub>-0.074</sub>	35	27	19	16	M14 x 2	27	24	34	M27 x 2	35	1/2	77	140	12	20	16	100	340
160	42	9	174	140	43 <sup>0</sup> <sub>-0.025</sub>	45	100 <sup>0</sup> <sub>-0.087</sub>	38	36	22	18	M16 x 2	28	27	38	M33 x 2	40	3/4	94	159	12	24	20	108	375

### На лапах СНАЛ

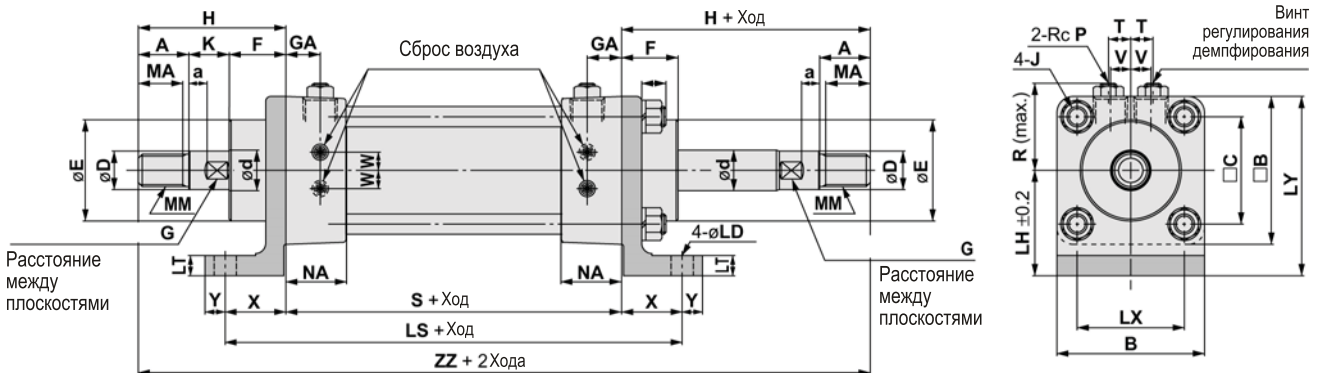


### С защитой штока



Ø (мм)																					С защитой		Без защиты штока																	
	A	a	B	C	D	d	E	F	G	GA	GB	J	K	LD	LH	LS	LT	LX	LY	M	MA	MM	NA	NB	P	R	S	T	V	W	X	Y	H	ZZ	e	f	h	l	ZZ	
40	23	10	60	60	44	17 <sup>0</sup> <sub>-0.018</sub>	18	45 <sup>0</sup> <sub>-0.062</sub>	25	14	17.5	9.5	M8 x 1.25	18	9	47	160	8	44	77	10	20	M14 x 1.5	30	22	1/4	37	106	11	7.5	8	27	8	66	207	55	25	92		233
50	25	9	73	73	53	19 <sup>0</sup> <sub>-0.021</sub>	20	50 <sup>0</sup> <sub>-0.062</sub>	28	17	17	13	M10 x 1.5	20	11	52	172	10	53	88.5	12	22	M16 x 1.5	30	26	3/8	43	112	11	10	9	30	10	73	225	60	28	99	1/4	251
63	28	8	80	80	60	21 <sup>0</sup> <sub>-0.021</sub>	22.4	55 <sup>0</sup> <sub>-0.074</sub>	30	17	17	13	M10 x 1.5	22	11	55	190	10	60	95	12	25	M18 x 1.5	30	26	3/8	47	116	11	12	10	37	10	80	243	65	30	106		269
80	32	8	100	100	75	26 <sup>0</sup> <sub>-0.021</sub>	28	65 <sup>0</sup> <sub>-0.074</sub>	32	22	20	15	M12 x 1.75	26	13	65	207	12	75	115	14	29	M22 x 1.5	35	30	1/2	57	127	11	16	13	40	13	90	270	80	32	116		296
100	38	6.5	118	118	90	34 <sup>0</sup> <sub>-0.025</sub>	35.5	80 <sup>0</sup> <sub>-0.074</sub>	35	27	19	16	M12 x 1.75	27	13	80	231	14	90	139	14	34	M27 x 2	35	32	1/2	66	137	12	20	16	47	13	100	299	100	35	123		322
125	38	6.5	140	140	112	34 <sup>0</sup> <sub>-0.025</sub>	35.5	80 <sup>0</sup> <sub>-0.074</sub>	35	27	19	16	M14 x 2	27	15	100	247	16	112	170	16	34	M27 x 2	35	32	1/2	77	137	12	20	16	55	15	100	305	100	35	123	1/5	328
160	42	9	174	174	140	43 <sup>0</sup> <sub>-0.025</sub>	45	100 <sup>0</sup> <sub>-0.087</sub>	38	36	22	18	M16 x 2	28	17	110	275	18	140	197	18	38	M33 x 2	40	36	3/4	94	155	12	24	20	60	20	108	343	120	38	131		366

### СНАWL



Ø (мм)																					С защитой		Без защиты штока										
	A	a	B	C	D	d	E	F	G	GA	H	J	K	LD	LH	LS	LT	LX	LY	M	MA	MM	NA	P	R	S	T	V	W	X	Y	ZZ	
40	23	10	60	60	44	17 <sup>0</sup> <sub>-0.018</sub>	18	45 <sup>0</sup> <sub>-0.062</sub>	25	14	17.5	66	M8 x 1.25	18	9	47	168	8	44	77	10	20	M14 x 1.5	30	1/4	37	114	11	7.5	8	27	8	246
50	25	9	73	73	53	19 <sup>0</sup> <sub>-0.021</sub>	20	50 <sup>0</sup> <sub>-0.062</sub>	28	17	17	73	M10 x 1.5	20	11	52	176	10	53	88.5	12	22	M16 x 1.5	30	3/8	43	116	11	10	9	30	10	262
63	28	8	80	80	60	21 <sup>0</sup> <sub>-0.021</sub>	22.4	55 <sup>0</sup> <sub>-0.074</sub>	30	17	17	80	M10 x 1.5	22	11	55	194	10	60	95	12	25	M18 x 1.5	30	3/8	47	120	11	12	10	37	10	280
80	32	8	100	100	75	26 <sup>0</sup> <sub>-0.021</sub>	28	65 <sup>0</sup> <sub>-0.074</sub>	32	22	20	90	M12 x 1.75	26	13	65	212	12	75	115	14	29	M22 x 1.5	35	1/2	57	132	11	16	13	40	13	312
100	38	6.5	118	118	90	34 <sup>0</sup> <sub>-0.025</sub>	35.5	80 <sup>0</sup> <sub>-0.074</sub>	35	27	19	100	M12 x 1.75	27	13	80	234	14	90	139	14	34	M27 x 2	35	1/2	66	140	12	20	16	47	13	340
125	38	6.5	140	140	112	34 <sup>0</sup> <sub>-0.025</sub>	35.5	80 <sup>0</sup> <sub>-0.074</sub>	35	27	19	100	M14 x 2	27	15	100	250	16	112	170	16	34	M27 x 2	35	1/2	77	140	12	20	16	55	15	340
160	42	9	174	174	140	43 <sup>0</sup> <sub>-0.025</sub>	45	100 <sup>0</sup> <sub>-0.087</sub>	38	36	22	108	M16 x 2	28	17	110	279	18	140	197	18	38	M33 x 2	40	3/4	94	159	12	24	20	60	20	375

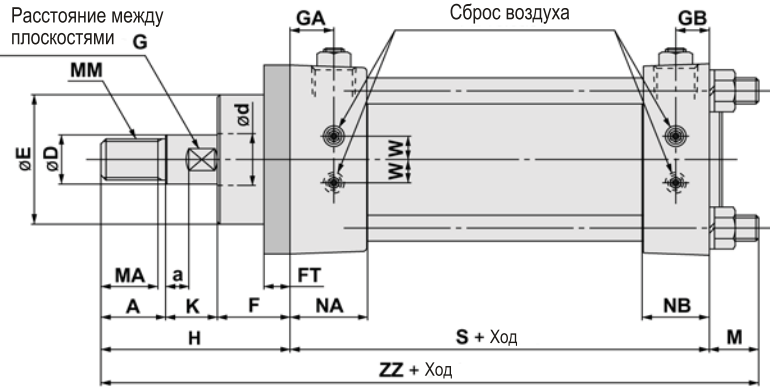
Компания SMC сохраняет за собой право на внесение технических и размерных изменений

# Гидравлический цилиндр низкого давления СНА

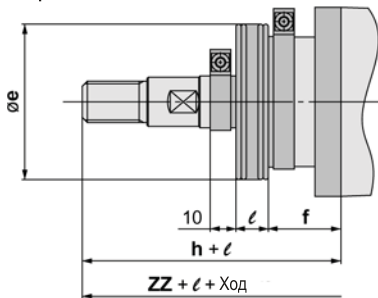
## С передним фланцем

### СНАF

Расстояние между плоскостями G



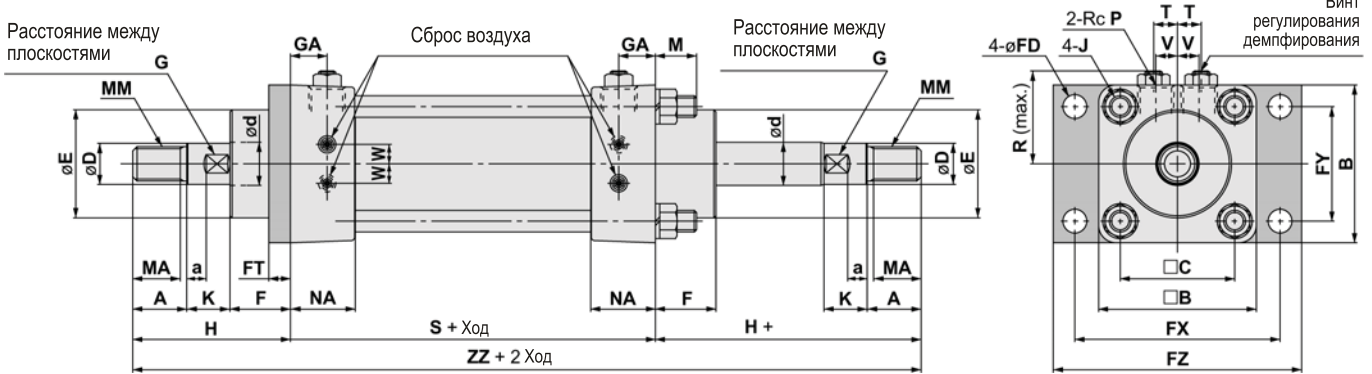
## С защитой штока



ø (мм)	С защитой																										Без защиты штока										
	A	a	B	□B	C	D	d	E	F	FD	FT	FX	FY	FZ	G	GA	GB	J	K	M	MA	MM	NA	NB	P	R	S	T	V	W	H	ZZ	e	f	h	l	Z
40	23	10	60	60	44	17 <sup>0</sup> <sub>-0.018</sub>	18	45 <sup>0</sup> <sub>-0.062</sub>	25	9	10	77	44	95	14	17.5	9.5	M8 x 1.25	18	16	20	M14 x 1.5	30	22	1/4	37	106	11	7.5	8	66	188	55	25	92		214
50	25	9	73	73	53	19 <sup>0</sup> <sub>-0.021</sub>	20	50 <sup>0</sup> <sub>-0.062</sub>	28	11	10	95	53	115	17	17	13	M10 x 1.5	20	22	22	M16 x 1.5	30	26	3/8	43	112	11	10	9	73	207	60	28	99	1/4	233
63	28	8	80	80	60	21 <sup>0</sup> <sub>-0.021</sub>	22.4	55 <sup>0</sup> <sub>-0.074</sub>	30	11	12	102	60	122	17	17	13	M10 x 1.5	22	20	25	M18 x 1.5	30	26	3/8	47	116	11	12	10	80	216	65	30	106	stroke	242
80	32	8	100	100	75	26 <sup>0</sup> <sub>-0.021</sub>	28	65 <sup>0</sup> <sub>-0.074</sub>	32	13	12	130	75	155	22	20	15	M12 x 1.75	26	26	29	M22 x 1.5	35	30	1/2	57	127	11	16	13	90	243	80	32	116		269
100	38	6.5	118	118	90	34 <sup>0</sup> <sub>-0.025</sub>	35.5	80 <sup>0</sup> <sub>-0.074</sub>	35	13	16	145	90	172	27	19	16	M12 x 1.75	27	26	34	M27 x 2	35	32	1/2	66	137	12	20	16	100	263	100	35	123	1/5	286
125	38	6.5	140	140	112	34 <sup>0</sup> <sub>-0.025</sub>	35.5	80 <sup>0</sup> <sub>-0.074</sub>	35	15	18	170	112	200	27	19	16	M14 x 2	27	30	34	M27 x 2	35	32	1/2	77	137	12	20	16	100	267	100	35	123	stroke	290
160	42	9	174	174	140	43 <sup>0</sup> <sub>-0.025</sub>	45	100 <sup>0</sup> <sub>-0.087</sub>	38	17	20	205	140	240	36	22	18	M16 x 2	28	34	38	M33 x 2	40	36	3/4	94	155	12	24	20	108	297	120	38	131		320

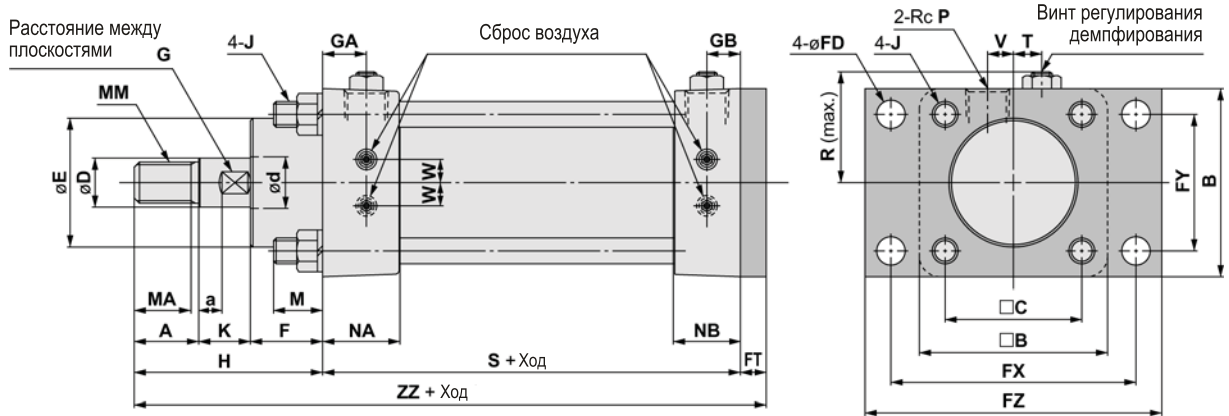
## СНАWF

Расстояние между плоскостями G

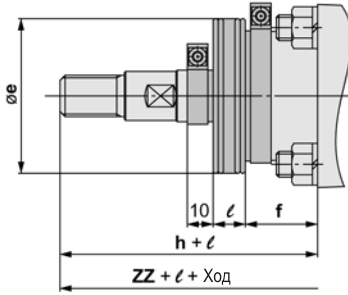


ø (мм)	С защитой																													
	A	a	B	B	C	D	d	E	F	FD	FT	FX	FY	FZ	G	GA	H	J	K	M	MA	MM	NA	P	R	S	T	V	W	ZZ
40	23	10	60	60	44	17 <sup>0</sup> <sub>-0.019</sub>	18	45 <sup>0</sup> <sub>-0.062</sub>	25	9	10	77	44	95	14	17.5	66	M8 x 1.25	18	16	20	M14 x 1.5	30	1/4	37	114	11	7.5	8	246
50	25	9	73	73	53	19 <sup>0</sup> <sub>-0.021</sub>	20	50 <sup>0</sup> <sub>-0.062</sub>	28	11	10	95	53	115	17	17	73	M10 x 1.5	20	22	22	M16 x 1.5	30	3/8	43	116	11	10	9	262
63	28	8	80	80	60	21 <sup>0</sup> <sub>-0.021</sub>	22.4	55 <sup>0</sup> <sub>-0.074</sub>	30	11	12	102	60	122	17	17	80	M10 x 1.5	22	20	25	M18 x 1.5	30	3/8	47	120	11	12	10	280
80	32	8	100	100	75	26 <sup>0</sup> <sub>-0.021</sub>	28	65 <sup>0</sup> <sub>-0.074</sub>	32	13	12	130	75	155	22	20	90	M12 x 1.75	26	26	29	M22 x 1.5	35	1/2	57	132	11	16	13	312
100	38	6.5	118	118	90	34 <sup>0</sup> <sub>-0.025</sub>	35.5	80 <sup>0</sup> <sub>-0.074</sub>	35	13	16	145	90	172	27	19	100	M12 x 1.75	27	26	34	M27 x 2	35	1/2	66	140	12	20	16	340
125	38	6.5	140	140	112	34 <sup>0</sup> <sub>-0.025</sub>	35.5	80 <sup>0</sup> <sub>-0.074</sub>	35	15	18	170	112	200	27	19	100	M14 x 2	27	30	34	M27 x 2	35	1/2	77	140	12	20	16	340
160	42	9	174	174	140	43 <sup>0</sup> <sub>-0.025</sub>	45	100 <sup>0</sup> <sub>-0.087</sub>	38	17	20	205	140	240	36	22	108	M16 x 2	28	34	38	M33 x 2	40	3/4	94	159	12	24	20	375

### С задним фланцем СНАС



### С защитой штока



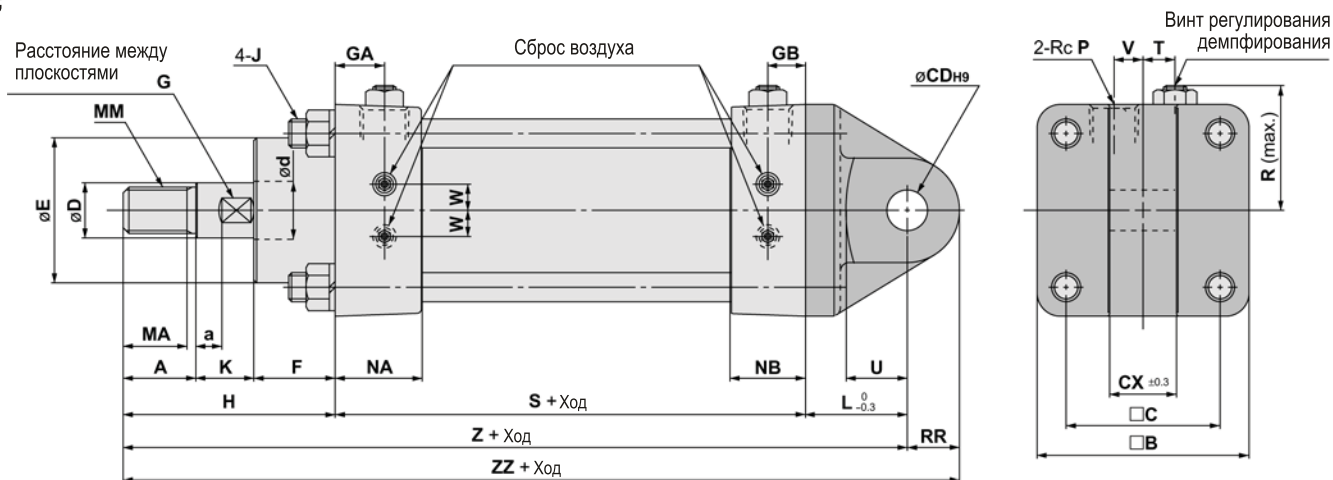
Компания SMC сохраняет за собой право на внесение технических и размерных изменений

∅ (мм)																					С защитой		Без защиты штока													
	A	a	B	C	D	d	E	F	FD	FT	FX	FY	FZ	G	GA	GB	J	K	M	MA	MM	NA	NB	P	R	S	T	V	W	H	ZZ	e	f	h	l	Z
40	23	10	60	44	17 <sup>0</sup> <sub>-0.018</sub>	18	45 <sup>0</sup> <sub>-0.062</sub>	25	9	10	77	44	95	14	17.5	9.5	M3 x 1.25	18	16	20	M14 x 1.5	30	22	1/4	37	106	11	7.5	8	66	182	55	25	92		208
50	25	9	73	53	19 <sup>0</sup> <sub>-0.021</sub>	20	50 <sup>0</sup> <sub>-0.062</sub>	28	11	10	95	53	115	17	17	13	M10 x 1.5	20	22	22	M16 x 1.5	30	26	3/8	43	112	11	10	9	73	195	60	28	99	1/4	221
63	28	8	80	60	21 <sup>0</sup> <sub>-0.021</sub>	22.4	55 <sup>0</sup> <sub>-0.074</sub>	30	11	12	102	60	122	17	17	13	M10 x 1.5	22	20	25	M18 x 1.5	30	26	3/8	47	116	11	12	10	80	208	65	30	106		234
80	32	8	100	75	26 <sup>0</sup> <sub>-0.021</sub>	28	65 <sup>0</sup> <sub>-0.074</sub>	32	13	12	130	75	155	22	20	15	M12 x 1.75	26	26	29	M22 x 1.5	35	30	1/2	57	127	11	16	13	90	229	80	32	116		255
100	38	6.5	118	90	34 <sup>0</sup> <sub>-0.025</sub>	35.5	80 <sup>0</sup> <sub>-0.074</sub>	35	13	16	145	90	172	27	19	16	M12 x 1.75	27	26	34	M27 x 2	35	32	1/2	66	137	12	20	16	100	253	100	35	123		276
125	38	6.5	140	112	34 <sup>0</sup> <sub>-0.025</sub>	35.5	80 <sup>0</sup> <sub>-0.074</sub>	35	15	18	170	112	200	27	19	16	M14 x 2	27	30	34	M27 x 2	35	32	1/2	77	137	12	20	16	100	255	100	35	123	1/5	278
160	42	9	174	140	43 <sup>0</sup> <sub>-0.025</sub>	45	100 <sup>0</sup> <sub>-0.087</sub>	38	17	20	205	140	240	36	22	18	M16 x 2	28	34	38	M33 x 2	40	36	3/4	94	155	12	24	20	108	283	120	38	131		306

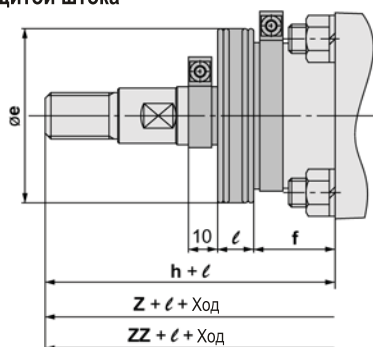


# Гидравлический цилиндр низкого давления СНА

## С шарнирной опорой СНАС

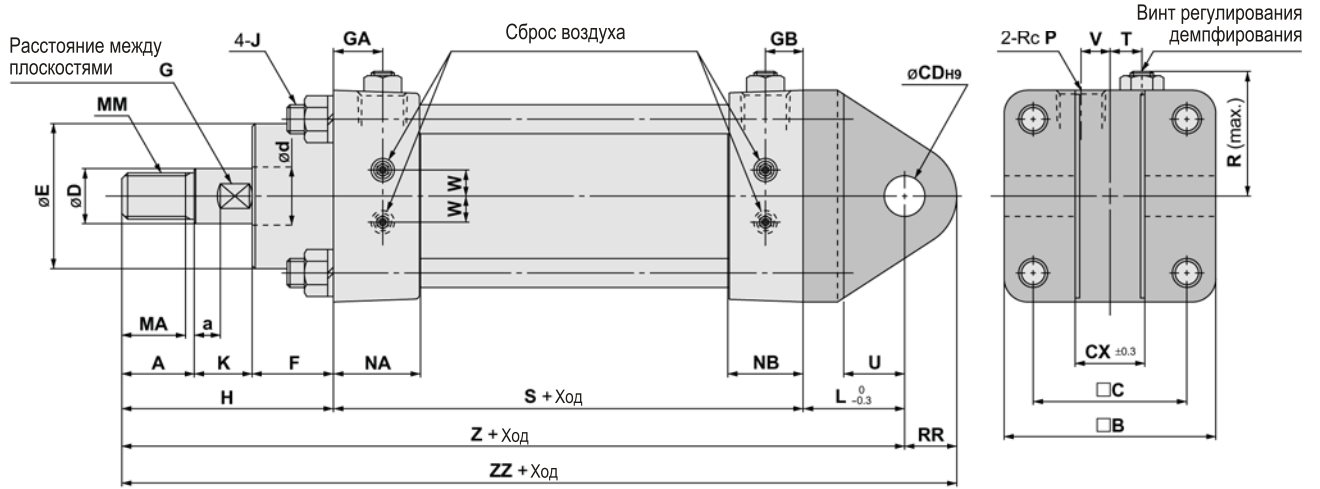


## С защитой штока

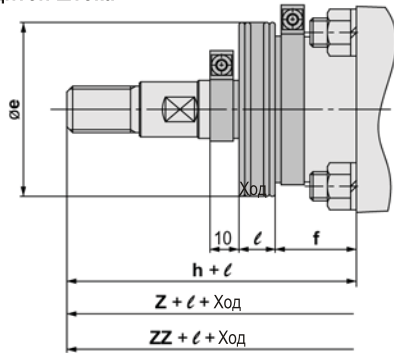


Ø (мм)																					С защитой			Без защиты штока														
	A	a	B	C	CD <sub>н9</sub>	CX	D	d	E	F	G	GA	GB	J	K	L	MA	MM	NA	NB	P	R	RR	S	T	U	V	W	H	Z	ZZ	e	f	h	l	Z	ZZ	
40	23	10	60	44	12 <sup>+0.043</sup> <sub>0</sub>	21	17 <sup>0</sup> <sub>-0.018</sub>	18	45 <sup>0</sup> <sub>-0.062</sub>	25	14	17.5	9.5	M8 x 1.25	18	32	20	M14 x 1.5	30	22	1/4	37	15	106	11	18	7.5	8	66	204	219	55	25	92			230	245
50	25	9	73	53	14 <sup>+0.043</sup> <sub>0</sub>	23	19 <sup>0</sup> <sub>-0.021</sub>	20	50 <sup>0</sup> <sub>-0.062</sub>	28	17	17	13	M10 x 1.5	20	35	22	M16 x 1.5	30	26	3/8	43	18	112	11	21	10	9	73	220	238	60	28	99	1/4		246	264
63	28	8	80	60	16 <sup>+0.043</sup> <sub>0</sub>	27	21 <sup>0</sup> <sub>-0.021</sub>	22.4	55 <sup>0</sup> <sub>-0.074</sub>	30	17	17	13	M10 x 1.5	22	40	25	M18 x 1.5	30	26	3/8	47	20	116	11	23	12	10	80	236	258	65	30	106			262	284
80	32	8	100	75	18 <sup>+0.043</sup> <sub>0</sub>	31	26 <sup>0</sup> <sub>-0.021</sub>	28	65 <sup>0</sup> <sub>-0.074</sub>	32	22	20	15	M12 x 1.75	26	45	29	M22 x 1.5	35	30	1/2	57	22	127	11	26	16	13	90	262	284	80	32	116			288	310
100	38	6.5	118	90	20 <sup>+0.052</sup> <sub>0</sub>	35	34 <sup>0</sup> <sub>-0.025</sub>	35.5	80 <sup>0</sup> <sub>-0.074</sub>	35	27	19	16	M12 x 1.75	27	50	34	M27 x 2	35	32	1/2	66	24	137	12	30	20	16	100	287	311	100	35	123			310	334
125	38	6.5	140	112	22 <sup>+0.052</sup> <sub>0</sub>	41	34 <sup>0</sup> <sub>-0.025</sub>	35.5	80 <sup>0</sup> <sub>-0.074</sub>	35	27	19	16	M14 x 2	27	55	34	M27 x 2	35	32	1/2	77	26	137	12	30	20	16	100	292	318	100	35	123	1/5		315	341
160	42	9	174	140	25 <sup>+0.052</sup> <sub>0</sub>	54	43 <sup>0</sup> <sub>-0.025</sub>	45	100 <sup>0</sup> <sub>-0.087</sub>	38	36	22	18	M16 x 2	28	65	38	M33 x 2	40	36	3/4	94	30	155	12	40	24	20	108	328	358	120	38	131			351	381

### С двойной шарнирной опорой СНАД



### С защитой штока

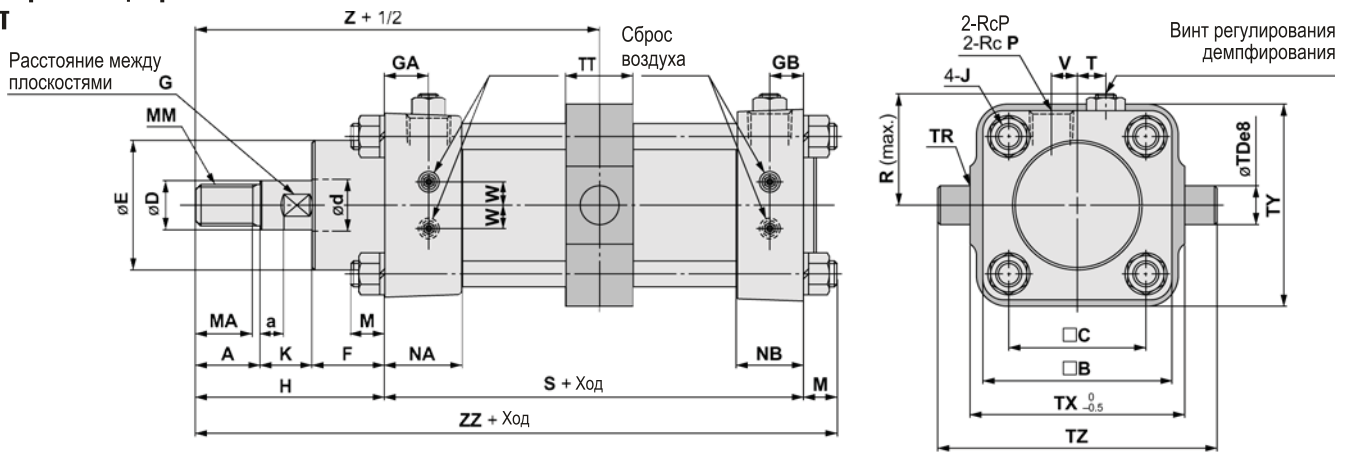


Компания SMC сохраняет за собой право на внесение технических и размерных изменений

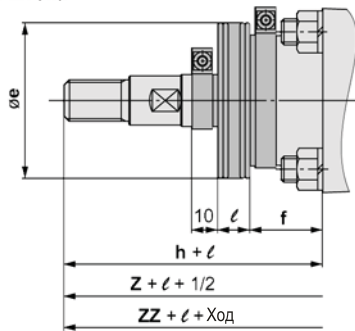
∅ (мм)																					С защитой				Без защиты штока													
	A	a	B	C	CD <sub>H9</sub>	CX	D	d	E	F	G	GA	GB	J	K	L	MA	MM	NA	NB	P	R	RR	S	T	U	V	W	H	Z	ZZ	e	f	h	ℓ	Z	ZZ	
40	23	10	60	44	$\varnothing 12H9^{+0.043}_0$	22	$17^{0}_{-0.018}$	18	$45^{0}_{-0.062}$	25	14	17.5	11	M8 x 1.25	18	32	20	M14 x 1.5	30	22	1/4	37	15	106	11	18	7.5	8	66	204	219	55	25	92			230	245
50	25	9	73	53	$\varnothing 14H9^{+0.043}_0$	24	$19^{0}_{-0.021}$	20	$50^{0}_{-0.062}$	28	17	17	13	M10 x 1.5	20	35	22	M16 x 1.5	30	26	3/8	43	18	112	11	21	10	9	73	220	238	60	28	99	1/4		246	264
63	28	8	80	60	$\varnothing 16H9^{+0.043}_0$	28	$21^{0}_{-0.021}$	22.4	$55^{0}_{-0.074}$	30	17	17	13	M10 x 1.5	22	40	25	M18 x 1.5	30	26	3/8	47	20	116	11	23	12	10	80	236	258	65	30	106			262	284
80	32	8	100	75	$\varnothing 18H9^{+0.043}_0$	32	$26^{0}_{-0.021}$	28	$65^{0}_{-0.074}$	32	22	20	15	M12 x 1.75	26	45	29	M22 x 1.5	35	30	1/2	57	22	127	11	26	16	13	90	262	284	80	32	116			288	310
100	38	6.5	118	90	$\varnothing 20H9^{+0.052}_0$	36	$34^{0}_{-0.025}$	35.5	$80^{0}_{-0.074}$	35	27	19	16	M12 x 1.75	27	50	34	M27 x 2	35	32	1/2	66	24	137	12	30	20	16	100	287	311	100	35	123	1/5		310	334
125	38	6.5	140	112	$\varnothing 22H9^{+0.052}_0$	42	$34^{0}_{-0.025}$	35.5	$80^{0}_{-0.074}$	35	27	19	16	M14 x 2	27	55	34	M27 x 2	35	32	1/2	77	26	137	12	30	20	16	100	292	318	100	35	123			315	341
160	42	9	174	140	$\varnothing 25H9^{+0.052}_0$	55	$43^{0}_{-0.025}$	45	$100^{0}_{-0.087}$	38	36	22	18	M16 x 2	28	65	38	M33 x 2	40	36	3/4	94	30	155	12	40	24	20	108	328	358	120	38	131			351	381

# Гидравлический цилиндр низкого давления СНА

## С центральной цапфой СНАТ

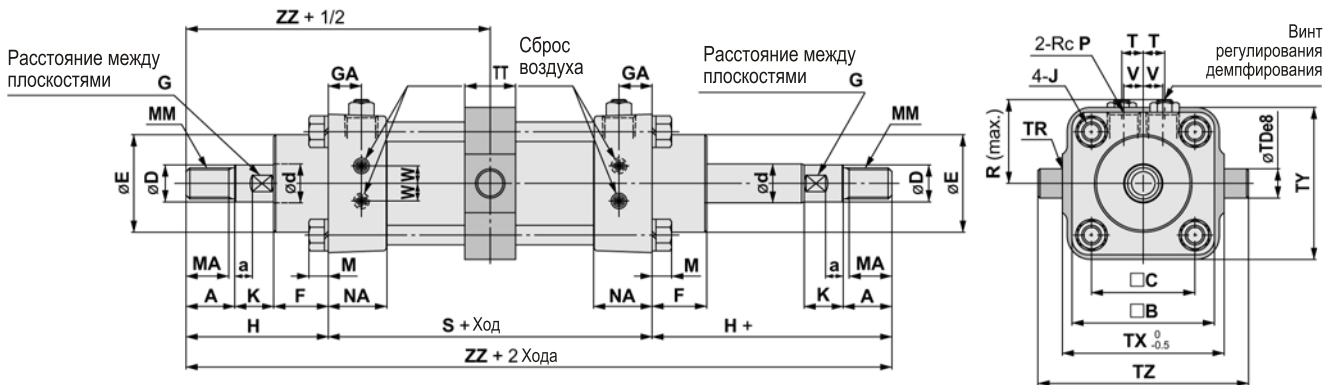


## С защитой штока



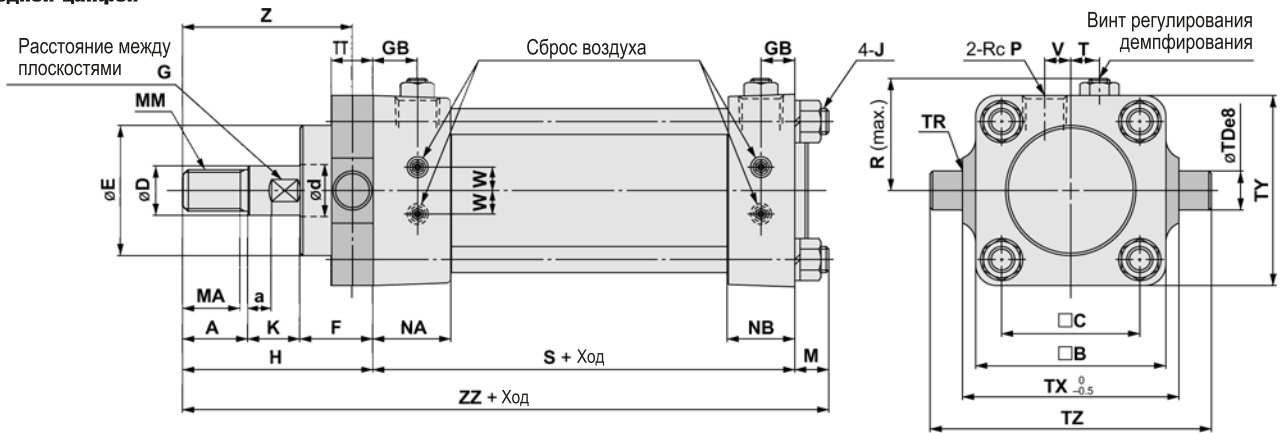
Ø (мм)	С защитой																				Без защиты штока																						
	A	a	B	C	D	d	E	F	G	GA	GB	J	K	M	MA	MM	NA	NB	P	R	S	T	Tde8	TR	TT	TX	TY	TZ	V	W	H	Z	ZZ	e	f	h	l	Z	ZZ				
40	23	10	60	44	17 <sup>0</sup> <sub>-0.018</sub>	18	45 <sup>0</sup> <sub>-0.062</sub>	25	14	17.5	9.5	M8 x 1.25	18	10	20	M14 x 1.5	30	22	1/4	37	106	11	15 <sup>-0.032</sup> <sub>-0.059</sub>	R0.5	24	70	65	95	7.5	8	66	123	182	55	25	92					149	208	
50	25	9	73	53	19 <sup>0</sup> <sub>-0.021</sub>	20	50 <sup>0</sup> <sub>-0.062</sub>	28	17	17	13	M10 x 1.5	20	10	22	M16 x 1.5	30	26	3/8	43	112	11	15 <sup>-0.032</sup> <sub>-0.059</sub>	R0.5	26	83	78	108	10	9	73	131	195	60	28	99	1/4				157	221	
63	28	8	80	60	21 <sup>0</sup> <sub>-0.021</sub>	22.4	55 <sup>0</sup> <sub>-0.074</sub>	30	17	17	13	M10 x 1.5	22	10	25	M18 x 1.5	30	26	3/8	47	116	11	15 <sup>-0.032</sup> <sub>-0.059</sub>	R0.5	26	90	86	115	12	10	80	140	206	65	30	106					166	232	
80	32	8	100	75	26 <sup>0</sup> <sub>-0.021</sub>	28	65 <sup>0</sup> <sub>-0.074</sub>	32	22	20	15	M12 x 1.75	26	13	29	M22 x 1.5	35	30	1/2	57	127	11	25 <sup>-0.040</sup> <sub>-0.073</sub>	R2.5	36	112	106	162	16	13	90	156	230	80	32	116					182	256	
100	38	6.5	118	90	34 <sup>0</sup> <sub>-0.025</sub>	35.5	80 <sup>0</sup> <sub>-0.074</sub>	35	27	19	16	M12 x 1.75	27	13	34	M27 x 2	35	32	1/2	66	137	12	32 <sup>-0.050</sup> <sub>-0.089</sub>	R2.5	42	140	130	204	20	16	100	170	250	100	35	123	1/5					193	273
125	38	6.5	140	112	34 <sup>0</sup> <sub>-0.025</sub>	35.5	80 <sup>0</sup> <sub>-0.074</sub>	35	27	19	16	M14 x 2	27	15	34	M27 x 2	35	32	1/2	77	137	12	32 <sup>-0.050</sup> <sub>-0.089</sub>	R2.5	42	170	162	234	20	16	100	170	252	100	35	123					193	275	
160	42	9	174	140	43 <sup>0</sup> <sub>-0.025</sub>	45	100 <sup>0</sup> <sub>-0.087</sub>	38	36	22	18	M16 x 2	28	17	38	M33 x 2	40	36	3/4	94	155	12	36 <sup>-0.050</sup> <sub>-0.089</sub>	R2.5	52	212	200	284	24	20	108	187.5	280	120	38	131					210.5	303	

## СНАWT

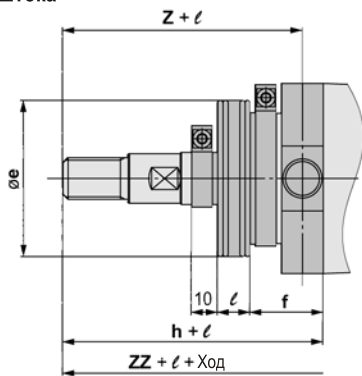


Ø (мм)	С защитой																				Без защиты штока										
	A	a	B	C	D	d	E	F	G	GA	H	J	K	M	MA	MM	NA	P	R	S	T	Tde8	TR	TT	TX	TY	TZ	V	W	Z	ZZ
40	23	10	60	44	17 <sup>0</sup> <sub>-0.018</sub>	18	45 <sup>0</sup> <sub>-0.062</sub>	25	14	17.5	66	M8 x 1.25	18	10	20	M14 x 1.5	30	1/4	37	114	11	15 <sup>-0.032</sup> <sub>-0.059</sub>	R0.5	24	70	65	95	7.5	8	123	246
50	25	9	73	53	19 <sup>0</sup> <sub>-0.021</sub>	20	50 <sup>0</sup> <sub>-0.062</sub>	28	17	17	73	M10 x 1.5	20	10	22	M16 x 1.5	30	3/8	43	116	11	15 <sup>-0.032</sup> <sub>-0.059</sub>	R0.5	26	83	78	108	10	9	131	262
63	28	8	80	60	21 <sup>0</sup> <sub>-0.021</sub>	22.4	55 <sup>0</sup> <sub>-0.074</sub>	30	17	17	80	M10 x 1.5	22	10	25	M18 x 1.5	30	3/8	47	120	11	15 <sup>-0.032</sup> <sub>-0.059</sub>	R0.5	26	90	86	115	12	10	140	280
80	32	8	100	75	26 <sup>0</sup> <sub>-0.021</sub>	28	65 <sup>0</sup> <sub>-0.074</sub>	32	22	20	90	M12 x 1.75	26	13	29	M22 x 1.5	35	1/2	57	132	11	25 <sup>-0.040</sup> <sub>-0.073</sub>	R2.5	36	112	106	162	16	13	156	312
100	38	6.5	118	90	34 <sup>0</sup> <sub>-0.025</sub>	35.5	80 <sup>0</sup> <sub>-0.074</sub>	35	27	19	100	M12 x 1.75	27	13	34	M27 x 2	35	1/2	66	140	12	32 <sup>-0.050</sup> <sub>-0.089</sub>	R2.5	42	140	130	204	20	16	170	340
125	38	6.5	140	112	34 <sup>0</sup> <sub>-0.025</sub>	35.5	80 <sup>0</sup> <sub>-0.074</sub>	35	27	19	100	M14 x 2	27	15	34	M27 x 2	35	1/2	77	140	12	32 <sup>-0.050</sup> <sub>-0.089</sub>	R2.5	42	170	162	234	20	16	170	340
160	42	9	174	140	43 <sup>0</sup> <sub>-0.025</sub>	45	100 <sup>0</sup> <sub>-0.087</sub>	38	36	22	108	M16 x 2	28	17	38	M33 x 2	40	3/4	94	159	12	36 <sup>-0.050</sup> <sub>-0.089</sub>	R2.5	52	212	200	284	24	20	187.5	375

### С передней цапфой СНАУ

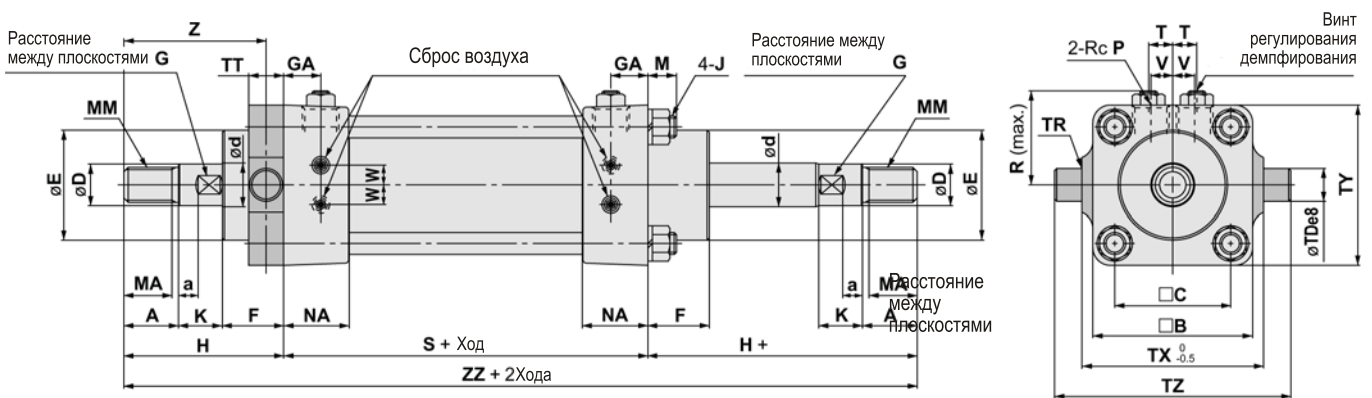


### С защитой штока



Ø (мм)	С защитой																				Без защиты штока																			
	A	a	B	C	D	d	E	F	G	GA	GB	J	K	M	MA	MM	NA	NB	P	R	S	T	Tde8	TR	TT	TX	TY	TZ	V	W	H	Z	ZZ	e	f	h	l	Z	ZZ	
40	23	10	60	44	17 <sup>0</sup> <sub>-0.018</sub>	18	45 <sup>0</sup> <sub>-0.062</sub>	25	14	17.5	9.5	M8 x 1.25	18	10	20	M14 x 1.5	30	22	1/4	37	106	11	15 <sup>-0.032</sup> <sub>-0.059</sub>	R0.5	16	70	60	95	7.5	8	66	58	182	55	25	92			84	208
50	25	9	73	53	19 <sup>0</sup> <sub>-0.021</sub>	20	50 <sup>0</sup> <sub>-0.062</sub>	28	17	17	13	M10 x 1.5	20	16	22	M16 x 1.5	30	26	3/8	43	112	11	15 <sup>-0.032</sup> <sub>-0.059</sub>	R0.5	16	83	73	108	10	9	73	65	201	60	28	99	1/4		91	227
63	28	8	80	60	21 <sup>0</sup> <sub>-0.021</sub>	22.4	55 <sup>0</sup> <sub>-0.074</sub>	30	17	17	13	M10 x 1.5	22	16	25	M18 x 1.5	30	26	3/8	47	116	11	15 <sup>-0.032</sup> <sub>-0.059</sub>	R0.5	16	90	80	115	12	10	80	72	212	65	30	106			98	238
80	32	8	100	75	26 <sup>0</sup> <sub>-0.021</sub>	28	65 <sup>0</sup> <sub>-0.074</sub>	32	22	20	15	M12 x 1.75	26	13	29	M22 x 1.5	35	30	1/2	57	127	11	25 <sup>-0.040</sup> <sub>-0.073</sub>	R2.5	30	112	100	162	16	13	90	75	230	80	32	116			101	256
100	38	6.5	118	90	34 <sup>0</sup> <sub>-0.025</sub>	35.5	80 <sup>0</sup> <sub>-0.074</sub>	35	27	19	16	M12 x 1.75	27	13	34	M27 x 2	35	32	1/2	66	137	12	32 <sup>-0.050</sup> <sub>-0.089</sub>	R2.5	34	140	118	204	20	16	100	83	250	100	35	123			106	273
125	38	6.5	140	112	34 <sup>0</sup> <sub>-0.025</sub>	35.5	80 <sup>0</sup> <sub>-0.074</sub>	35	27	19	16	M14 x 2	27	15	34	M27 x 2	35	32	1/2	77	137	12	32 <sup>-0.050</sup> <sub>-0.089</sub>	R2.5	34	170	140	234	20	16	100	83	252	100	35	123			106	275
160	42	9	174	140	43 <sup>0</sup> <sub>-0.025</sub>	45	100 <sup>0</sup> <sub>-0.087</sub>	38	36	22	18	M16 x 2	28	17	38	M33 x 2	40	36	3/4	94	155	12	36 <sup>-0.050</sup> <sub>-0.089</sub>	R2.5	38	212	174	284	24	20	108	89	280	120	38	131			112	303

### СНАУW



Ø (мм)	С защитой																				Без защиты штока																		
	A	a	B	C	D	d	E	F	G	GA	H	J	K	M	MA	MM	NA	P	R	S	T	TDe8	TR	TT	TX	TY	TZ	V	W	Z	ZZ								
40	23	10	60	44	17 <sup>0</sup> <sub>-0.018</sub>	18	45 <sup>0</sup> <sub>-0.062</sub>	25	14	17.5	66	M8 x 1.25	18	10	20	M14 x 1.5	30	1/4	37	114	11	15 <sup>-0.032</sup> <sub>-0.059</sub>	R0.5	16	70	60	95	7.5	8	58	58	146	55	25	92			84	208
50	25	9	73	53	19 <sup>0</sup> <sub>-0.021</sub>	20	50 <sup>0</sup> <sub>-0.062</sub>	28	17	17	73	M10 x 1.5	20	13	22	M16 x 1.5	30	3/8	43	116	11	15 <sup>-0.032</sup> <sub>-0.059</sub>	R0.5	16	83	73	108	10	9	65	65	151	60	28	99			91	227
63	28	8	80	60	21 <sup>0</sup> <sub>-0.021</sub>	22.4	55 <sup>0</sup> <sub>-0.074</sub>	30	17	17	80	M10 x 1.5	22	15	25	M18 x 1.5	30	3/8	47	120	11	15 <sup>-0.032</sup> <sub>-0.059</sub>	R0.5	16	90	80	115	12	10	72	72	167	65	30	106			98	238
80	32	8	100	75	26 <sup>0</sup> <sub>-0.021</sub>	28	65 <sup>0</sup> <sub>-0.074</sub>	32	22	20	90	M12 x 1.75	26	13	29	M22 x 1.5	35	1/2	57	132	11	25 <sup>-0.040</sup> <sub>-0.073</sub>	R2.5	30	112	100	162	16	13	75	75	187	80	32	116			101	256
100	38	6.5	118	90	34 <sup>0</sup> <sub>-0.025</sub>	35.5	80 <sup>0</sup> <sub>-0.074</sub>	35	27	19	100	M12 x 1.75	27	13	34	M27 x 2	35	1/2	66	140	12	32 <sup>-0.050</sup> <sub>-0.089</sub>	R2.5	34	140	118	204	20	16	83	83	200	100	35	123			106	273
125	38	6.5	140	112	34 <sup>0</sup> <sub>-0.025</sub>	35.5	80 <sup>0</sup> <sub>-0.074</sub>	35	27	19	100	M14 x 2	27	15	34	M27 x 2	35	1/2	77	140	12	32 <sup>-0.050</sup> <sub>-0.089</sub>	R2.5	34	170	140	234	20	16	83	83	200	100	35	123			106	275
160	42	9	174	140	43 <sup>0</sup> <sub>-0.025</sub>	45	100 <sup>0</sup> <sub>-0.087</sub>	38	36	22	108	M16 x 2	28	17	38	M33 x 2	40	3/4	94	159	12	36 <sup>-0.050</sup> <sub>-0.089</sub>	R2.5	38	212	174	284	24	20	89	89	200	120	38	131			112	303

# Гидравлический цилиндр низкого давления СНА

## Принадлежности. Размеры

### Палец шарнирный

Материал: углеродистая сталь



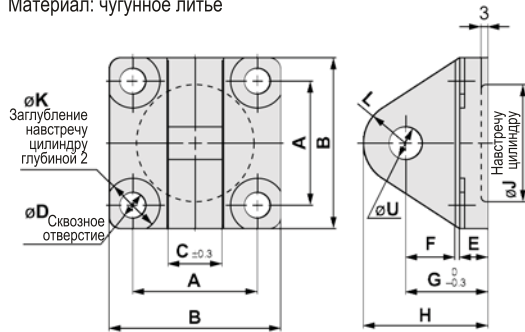
$\varnothing$ (мм)	A	B	C(f8)		D	E	Чистота поверх-ти	Шплинт	$\varnothing$ шарнира
			Размер	Допуск					
40	80	70	12	-0.016	3	5	Полированный	$\varnothing 3 \times 18/$	40
50	94	84	14	-0.043	4	5		$\varnothing 4 \times 22/$	50
63	102	92	16		4	5		$\varnothing 4 \times 22/$	63
80	123	113	18		5	5		$\varnothing 5 \times 28/$	80
100	147	132	20	-0.020	5	7.5		$\varnothing 5 \times 30/$	100
125	169	154	22	-0.053	5	7.5		$\varnothing 5 \times 35/$	125
160	205	190	25		5	7.5		$\varnothing 5 \times 35/$	160

Номер для заказа

АС-С1- диаметр цилиндра

### Кронштейн шарнирный

Материал: чугунное литье



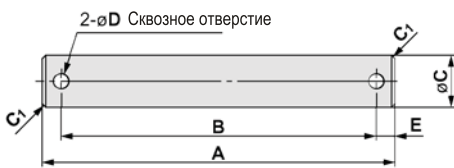
$\varnothing$ (мм)	A	B	C	D	E	F	G	H	J	K	L	U(H8)		Болт	$\varnothing$ 2-го шарнира
40	44	60	21	9	12	18	32	47	45	19	R15	12	+0.027	M8x20	40
50	53	73	23	11	12	21	35	53	50	23	R18	14	0	M10x22	50
63	60	80	27	11	15	23	40	60	55	23	R20	16		M10x25	63
80	75	100	31	13	16	26	45	67	65	28	R22	18		M12x28	80
100	90	118	35	13	17	30	50	74	80	28	R24	20	+0.033	M12x32	100
125	112	140	41	15	20	30	55	81	90	31	R26	22	0	M14x36	125
160	140	174	54	17	22	40	65	95	100	34	R30	25		M16x40	160

Номер для заказа

АС-А1- диаметр цилиндра

### Ось шарнира

Материал: углеродистая сталь



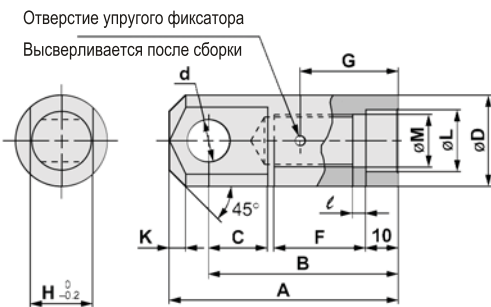
$\varnothing$ (мм)	A	B	C(f8)		D	E	Чистота пов-ти	Шплинт	$\varnothing$ крепления
			Размер	Допуск					
40	51,5	41,5	13	-0.016	3	5	Полированный	$\varnothing 3 \times 18/$	40
50	54,5	44,5	13	-0.043	3	5		$\varnothing 3 \times 18/$	50
63	64,5	54,5	16		4	5		$\varnothing 4 \times 22/$	63
80	71,5	61,5	16		4	5		$\varnothing 4 \times 22/$	80
100	82	72	20	-0.020	5	5		$\varnothing 5 \times 30/$	100
160	94	79	20	-0.053	5	7,5		$\varnothing 5 \times 30/$	160

Номер для заказа

АС-D1- диаметр цилиндра

### Шарнир

Материал: углеродистая сталь



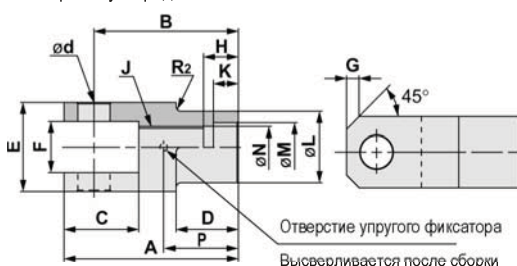
$\varnothing$ (мм)	A	B	C	D	d(H8) размер/допуск	E	F	G	H	K	L(F8) размер/допуск	M	l	Упругий фиксатор	$\varnothing$ креп- ления
50	70	58	18	28	13	M16x1.5	28	30	19	5	19 +0.053	16.2	4	3x28	50
63	80	65	20	30	16	M18x1.5	32	32	22	6	21 +0.020	18.3	4	4x28	63
80	95	78	22	35	16	M22x1.5	40	36	27	7	26	22.3	4	4x36	80
100	110	90	26	42	20	M17x2	45	40	32	8	34 +0.064	27.5	5	5x40	100
160	120	100	30	50	22	M33x2	50	44	36	10	43 +0.025	34	5	5x50	160

Номер для заказа

АС-B1- диаметр цилиндра

### Вилка шарнирная

Материал: углеродистая сталь



$\varnothing$ (мм)	A	B	C	D	d(H8) размер/допуск	E	F	G	H	J	K	M	N	P	Упругий фиксатор	$\varnothing$ креп- ления	
																	40
50	70	58	30	25	13	35	20		5	14	M16x1.5	10	28 +0.053	16.2	30	3x28	50
63	80	65	35	30	16	43	23		6	14	M18x1.5	10	30 +0.020	18.3	32	4x28	63
80	95	78	39	35	16	50	28		7	14	M22x1.5	10	35	22.3	36	4x36	80
100	110	90	46	43	20	59	33		8	15	M17x2	10	42 +0.064	27.5	40	5x40	100
160	120	100	50	45	22	66	37		10	15	M33?2	10	50 +0.025	34	44	5x50	160

Номер для заказа

АС-3У- диаметр цилиндра

### Датчики положения

#### Применяемые датчики

Обозначение	Тип	Монтаж	Эл.вход	Световая индикация	Выход	Рабочее напряжение (В)		Характер нагрузки
D-A54L	Герконовый	На шпильке	Кабель залитый	Есть	2-х проводной	24	110, 220	Реле, ПЛК
D-A44		На хомуте	DIN-разъем					
D-F5PL	Электронный	На шпильке	Кабель залитый		3-х проводной р-п-р	5, 12, 24	-	

Примечание: более детальная информация о датчиках положения содержится во вводном разделе.

#### Номер для заказа крепления датчика

Диаметр цилиндра (мм)	Датчик положения	
	D-A44	D-A54L, D-F5PL
40	<b>BD1-04M</b>	<b>BT-04</b>
50	<b>BD1-05M</b>	<b>BT-06</b>
63	<b>BD1-06M</b>	<b>BT-06</b>
80	<b>BD1-08M</b>	<b>BT-08</b>
100	<b>BD1-10M</b>	<b>BT-08</b>

#### Минимальная длина хода (мм) при использовании датчиков положения

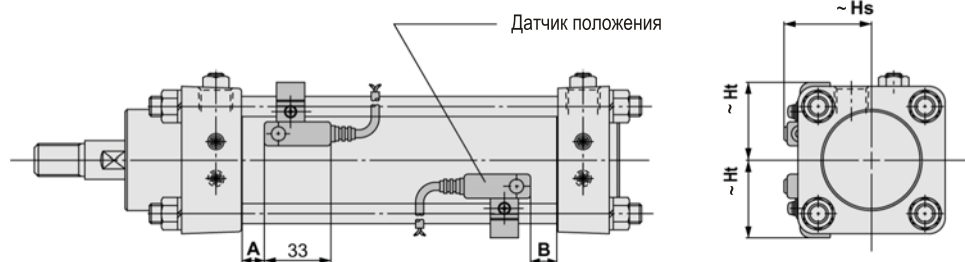
Модель	Количество датчиков	Расположение	Для всех типов крепления кроме центральной цапфы	Крепление с центральной цапфой			
				∅40 и ∅50	∅63	∅80	∅100
D-A54L,	1 или 2	одно- и разностороннее	10	100	100	110	120
D-F5PL	n	одностороннее	$10 + 55 \cdot (n - 2) / 2$ n=2,4,6,8...	$100 + 55 \cdot (n - 4) / 2$ n=4,8,12,16...		$110 + 100 \cdot (n - 4) / 2$ n=4,8,12,16...	$120 + 100 \cdot (n - 4) / 2$ n=4,8,12,16...
D-A44	2	Разностороннее	35	75	80	90	
		Одностороннее	55	75	80	90	
	n	Разностороннее	$35 - 30 \cdot (n - 2)$ n=2,3,4...	$75 + 30 \cdot (n - 2)$ n=2,4,6,8...	$85 + 30 \cdot (n - 2)$ n=2,4,6,8...	$90 + 30 \cdot (n - 2)$ n=2,4,6,8...	
		Одностороннее	$55 - 50 \cdot (n - 2)$ n=2,3,4...	$75 + 50 \cdot (n - 2)$ n=2,4,6,8...	$80 + 50 \cdot (n - 2)$ n=2,4,6,8...	$90 + 50 \cdot (n - 2)$ n=2,4,6,8...	
1	-	10	75	80	90		

# Гидравлический цилиндр низкого давления СНА

## Монтаж датчиков

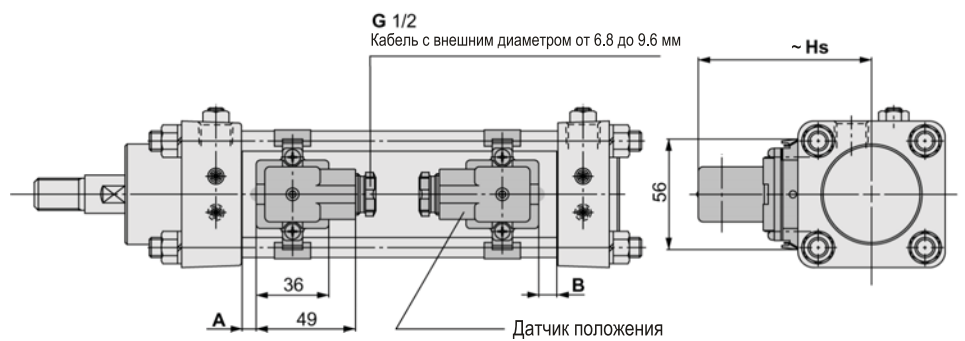
### Крепление на стягивающих шпильках

Герконовый датчик **D-A54L**  
Электронный датчик **D-F5PL**



### Крепление на хомуте

Герконовый датчик **D-A44**



∅ (мм)	D-A54L				D-F5PL			D-A44			
	A	B	Hs	Ht	A	B	Hs	A	B	Ht	Hs
40	10.5	11.5	39.5	33.5	17	18	38	10.5	11.5	33.5	82.5
50	11	13	44	39	17.5	19.5	43	11	13	39	88
63	13.5	14.5	50	43	20	21	48.5	13.5	14.5	43	95
80	13.5	16.5	57	51	20	23	56	13.5	16.5	51	104
100	17	21	65	58.5	23.5	27.5	63.5	17	21	58.5	114