

# Миниатюрный регулятор давления

## ARJ1020F

Предназначен для понижения давления сжатого воздуха и поддержания его на заданном уровне

- Встроенное быстроразъемное соединение
- Возможен монтаж на плате

### Технические характеристики

Среда	Сжатый воздух	
Испытательное давление (МПа)	1.2	
Рабочее давление (МПа)	0.1 ~ 0.7	
Макс. давление (МПа)	0.8	
Температура (°C)	-5 ~ 60	
Присоединение	Вход	M5
	Выход (мм)	4, 6 (быстроразъемное соединение)

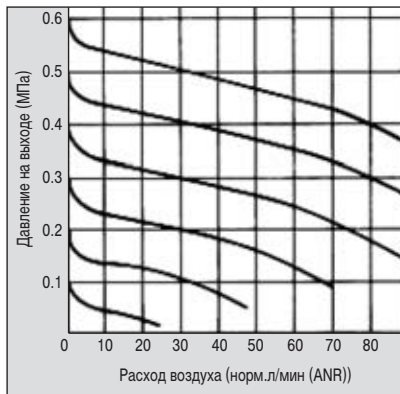
\* При низких температурах использовать сухой воздух



### Характеристики

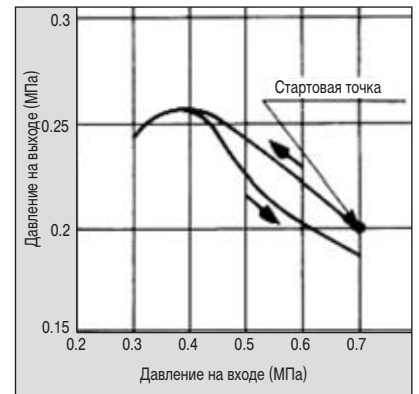
#### Расход

Давление на входе 0.7 МПа



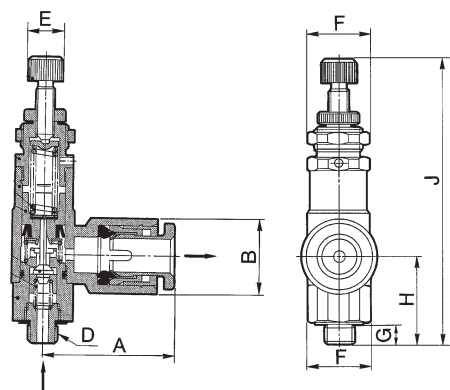
#### Давление

Давление на входе 0.7 МПа  
Давление на выходе 0.2 МПа  
Расход 10 л/мин



### Размеры и данные для заказа

#### ARJ1020F



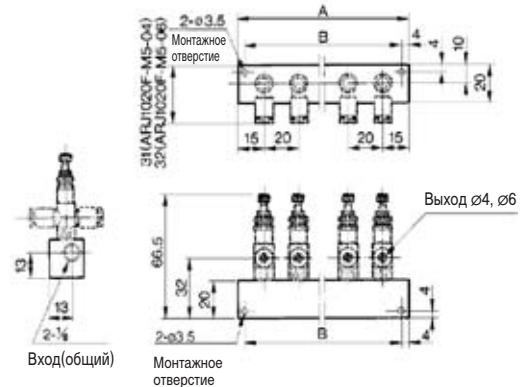
Отверстие для крепления  
на щите приборов



∅ трубки	A	B	C	D	E	F	G	H	J	K
4	21	10.4	4	M5x8	6	10.6	3.5	15.5	50	17.2
6	22	12.8	6							

∅ трубки	Номер для заказа
4	ARJ1020F-M5-04
6	ARJ1020F-M5-06

#### Плита для модульного монтажа



Обозначение	Количество секций	Номер для заказа	Размеры	
			A	B
	4	ARJM10-4	90	82
	6	ARJM10-6	130	122
	10	ARJM10-10	210	202

Предназначен для понижения давления сжатого воздуха и поддержания его на заданном уровне

- Компактная конструкция

#### Технические характеристики

Номер для заказа		ARJ210-M5
Среда		Сжатый воздух
Присоединительная резьба	Наружная резьба	R1/8
	Внутренняя резьба	M5
Макс. давление на входе (МПа)		0.8
Диапазон давлений на выходе (МПа)		0.2 ~ 0.7
Диапазон рабочих температур (°C)		-5 ~ 60
Вес (кг)		0.06
Монтаж		На щитах приборов

#### Принадлежности

(заказываются отдельно)

Крепёжный угольник	134856
Манометр	G27-10-R1

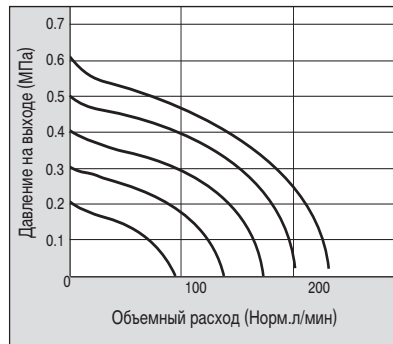
Для монтажа манометра требуется муфта 134828A



### Характеристики

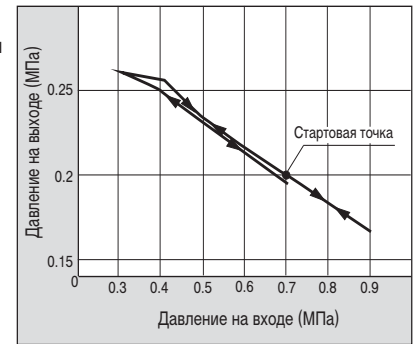
#### Расход

Давление на входе 0.7 МПа



#### Давление

Объемный расход 20 норм.л/мин

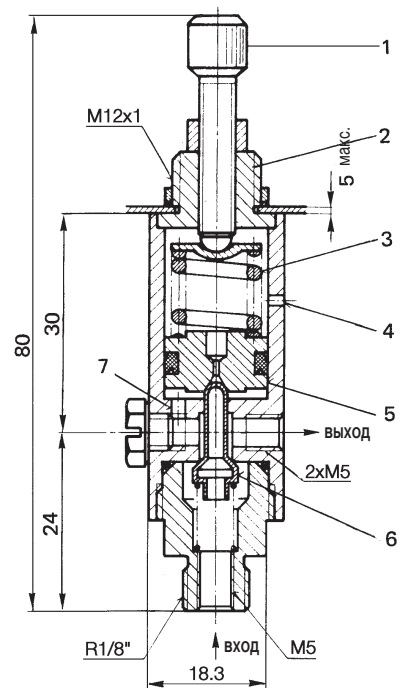
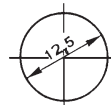


### Конструкция и размеры

#### Спецификация

Поз.	Обозначение	Материал
1	Поворотная головка	Латунь
2	Крепежная гайка	Латунь
3	Нажимная пружина	Сталь
4	Деаэрационное отверстие	-
5	Поршень	Латунь NBR
6	Седло клапана	Латунь

Отверстие для крепления на щите приборов

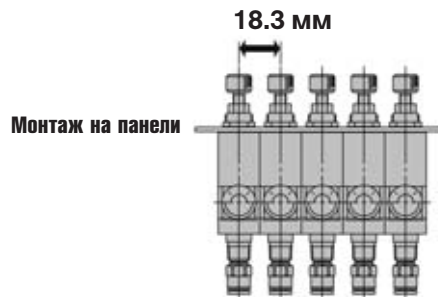
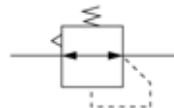
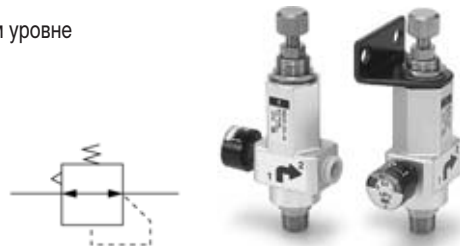


# Миниатюрный регулятор давления

## ARJ310

Предназначен для понижения давления сжатого воздуха и поддержания его на заданном уровне

- Улучшенные характеристики расхода (по сравнению с серией ARJ210)
- Компактная конструкция
- Возможность компактного монтажа на панели (шаг 18,3 мм)
- Исполнение с быстроразъемным соединением  $\varnothing 4$ ,  $\varnothing 6$



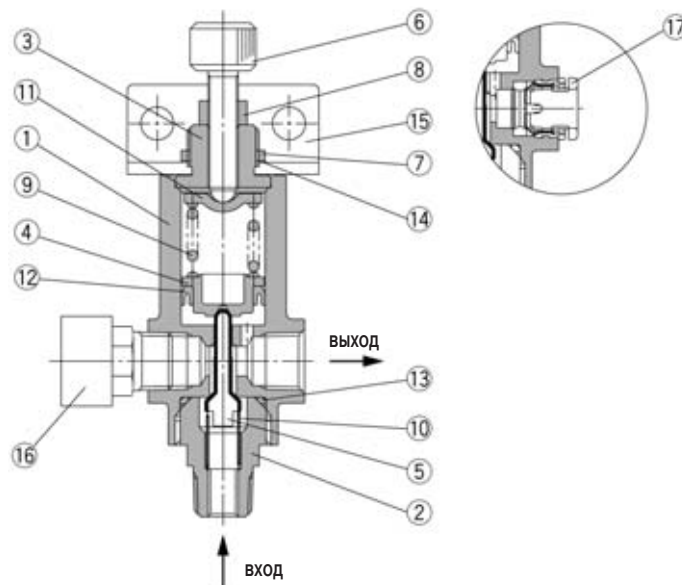
### Технические характеристики

Среда	Сжатый воздух	
Присоединительная резьба для манометра	Rc 1/8	
Испытательное давление (МПа)	1.2	
Макс. рабочее давление (МПа)	0.8	
Диапазон регулирования (МПа)	Стандартный	0.2 ~ 0.7
	Низкое давление	0.05 ~ 0.2
Диапазон рабочих температур (°C)	-5 ~ +60 (не допускать замерзания)	
Вес (г)	65	

### Конструкция

#### Спецификация

Поз.	Наименование	Материал
1	Корпус	Алюминиевый сплав
2	Направляющая клапана	Латунь (никелированная)
3	Крышка	Латунь (никелированная)
4	Поршень	ПОМ
5	Клапан	Латунь, HNBR
6	Регулировочная резьба	Латунь, (никелированная)
7	Гайка для панельного монтажа	Латунь (никелированная)
8	Гайка	Латунь (никелированная)
9	Регулировочная пружина	Стальная проволока (оцинк.)
10	Пружина клапана	Нерж. сталь
11	Держатель пружины	Сталь (оцинкованная)
12	Мини У-уплотнение	NBR
13	Кольцевая прокладка	NBR
14	Стопорная шайба	SS (никелированная)
15	Крепежный угольник	Сталь
16	Манометр	
17	Быстроразъемное соединение	ПОМ, нерж. сталь



### Номер для заказа

Присоединение		Номер для заказа	
Вход	Выход	Стандартное исполнение	Пониженное давление
		0.2 ~ 0.7 МПа	0.05 ~ 0.2 МПа
R 1/8 (наружная)*	Rc 1/8	ARJ310-01	ARJ310-01-1
M5 (внутр.)	$\varnothing 4$	ARJ310F-01-04	ARJ310F-01-04-1
	$\varnothing 6$	ARJ310F-01-06	ARJ310F-01-06-1

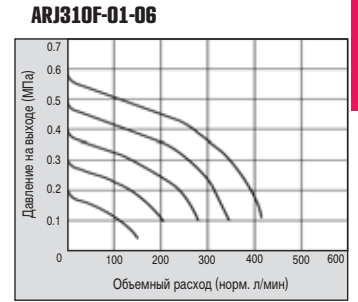
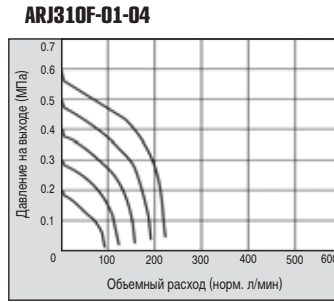
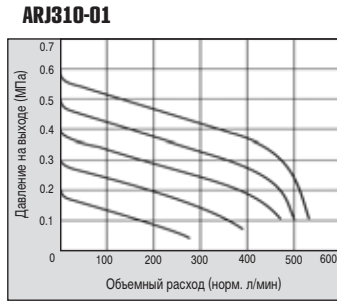
#### Принадлежности (заказываются отдельно)

Наименование	Номер для заказа
Крепежный угольник	134856
Манометр	G15-10-01

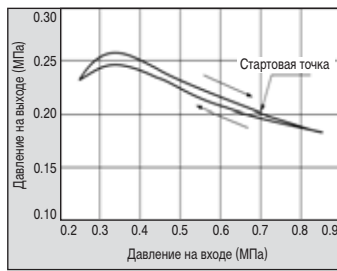
\*) Исполнение с тефлоновым покрытием резьбы – ARJ310-01□□□S

## Характеристики расхода

**Характеристики расхода**  
Давление на входе 0.7 МПа



**Характеристики давления**  
При давлении на входе 0.7 МПа,  
давлении на выходе 0.2 МПа,  
расходе Q=20 Норм.л/мин



## Размеры

**ARJ310-01**

**ARJ310F-01**

