

Фильтр

AF10-60

M5 ~ G1

Предназначен для удаления из сжатого воздуха механических загрязнений и конденсата

- Фильтрующий элемент, изготовленный из пластика, обеспечивает увеличенный расход воздуха при высокой степени очистки (5 мкм)
- Легкая замена фильтрующего элемента
- Пригоден для модульного монтажа

Технические характеристики

Типоразмер	AF10	AF20	AF30	AF40	AF50	AF60
Присоединительная резьба	M5	G1/8, G1/4	G1/4, G3/8	G1/4, G3/8 G1/2	G3/4, G1	G1
Испытательное давление (МПа)	1.5 (3.0 спец. исполнение)					
Макс. рабочее давление (МПа)	1.0 (2.0 спец. исполнение)					
Мин. рабочее давление с автоматич. отводом (МПа)	Н.О.	0.1 МПа				
	Н.З.	0.1 МПа	0.15 МПа			
Диапазон рабочих температур (°C)	-5 ~ 60 ¹⁾					
Тонкость фильтрации (мкм)	5					
Материал резервуара	Поликарбонат ²⁾					
Объем резервуара (см ³)	2.5	8	25	45	45	45
Вес (кг)	0.06	0.18	0.22	0.45	0.99	1.05
Металлический защитный колпак	-	По запросу	Стандарт			

1) Исполнения для более высоких (-5 ~ 80) и более низких (-30 ~ 60) температур – по запросу.

2) Металл или нейлон – по запросу.

Номер для заказа

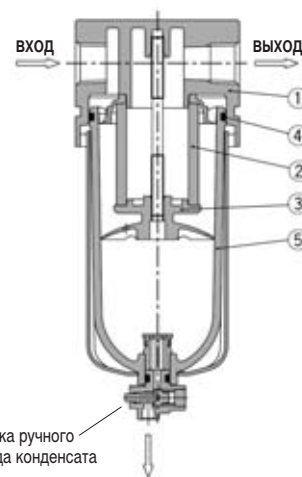
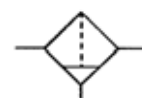
Типоразмер	Присоединительная резьба	Номер для заказа		
		Отвод конденсата вручную	Автоматический отвод	Исполнение для раб. давления 2.0 МПа
10	M5	AF10-M5	AF10-M5C	-
20	G1/8	AF20-F01	AF20-F01C	AF20-F01-X425
	G1/4	AF20-F02	AF20-F02C	AF20-F02-X425
30	G1/4	AF30-F02	AF30-F02D	AF30-F02-X425
	G3/8	AF30-F03	AF30-F03D	AF30-F03-X425
40	G1/4	AF40-F02	AF40-F02D	AF40-F02-X425
	G3/8	AF40-F03	AF40-F03D	AF40-F03-X425
	G1/2	AF40-F04	AF40-F04D	AF40-F04-X425
50	G3/4	AF50-F06	AF50-F06D	AF50-F06-X425
	G1	AF50-F10	AF50-F10D	AF50-F10-X425
60	G1	AF60-F10	AF60-F10D	AF60-F10-X425

Принадлежности (заказываются отдельно)

Типоразмер	10	20	30	40	50	60
Крепежный угольник ¹⁾	-	AF20P-050AS	AF30P-050AS	AF40P-050AS	AF50P-050AS	AF60P-050AS
Стакан с автомат. отводом конденсата ²⁾	Н.О.	-	AD38	AD48	AD48	AD48
	Н.З.	AD17	AD27	AD37	AD47	AD47
Сменный фильтрующий элемент	AF10P-060S	AF20P-060S	AF30P-060S	AF40P-060S	AF50P-060S	AF60P-060S

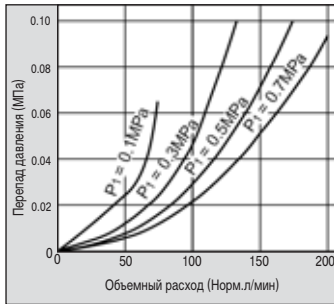
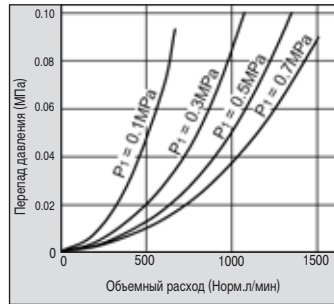
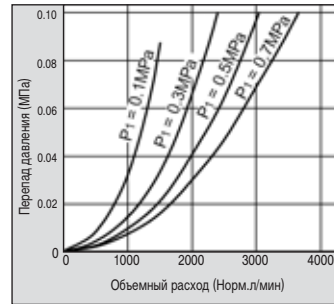
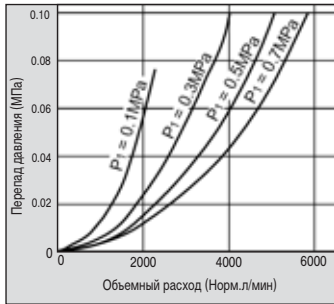
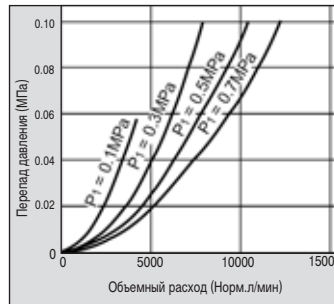
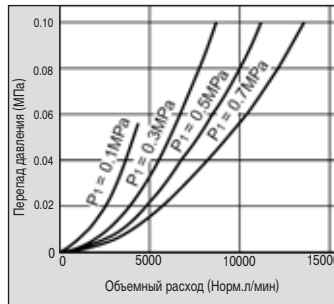
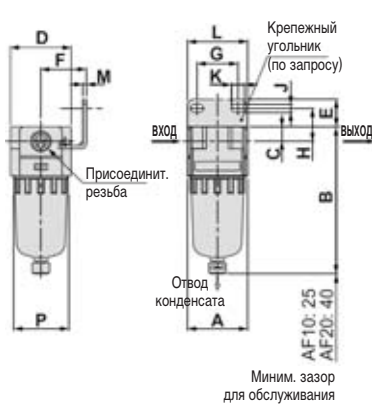
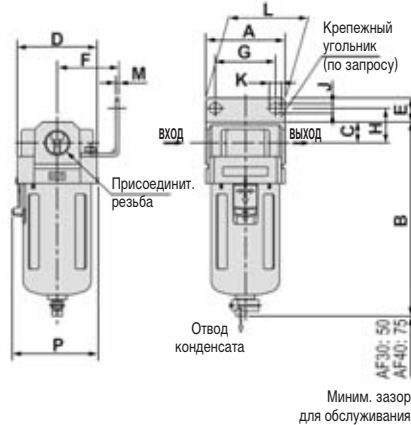
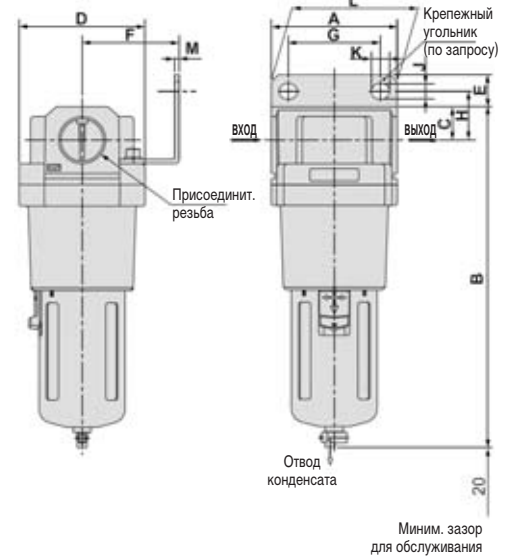
1) Комплект включает угольник и два установочных винта

2) Минимальное рабочее давление: Н.О. – 0.1 МПа; Н.З. – 0.1 МПа (AD17/27) и 0.15 МПа (AD37/47)



Спецификация

Поз.	Обозначение	Материал
		''
2	Фильтрующий элемент	Пластик
3	Разделительная перегородка	Пластик
4	Кольцевое уплотнение	NBR
5	Резервуар	Поликарбонат

Характеристики расхода
AF10

AF20

AF30

AF40

AF50

AF60

Размеры
AF10, 20

AF30, 40

AF50, 60


Компания SMC сохраняет за собой право на внесение технических и размерных изменений

Типо-размер	Присоединительная резьба	A	B	C	D	P	E	F	G	H	J	K	L	M	Автомат. отвод конденсата
															B
10	M5	25	67	7	25	28	-	-	-	-	-	-	-	-	85
20	G1/8, G1/4	40	97	10	40	-	18	30	27	22	5.4	8.4	40	2.3	115
30	G1/4, G3/8	53	129	14	53	57	16	41	40	23	6.5	8	53	2.3	170
40	G1/4, G3/8, G1/2	70	165	18	70	73	17	50	54	26	8.5	10.5	70	2.3	204
50	G3/4, G1	90	245	24	90	-	23	70	66	35	11	13	90	3.2	284
60	G1	95	258	24	95	-	23	70	66	35	11	13	90	3.2	297

How To Order

AF 30 - N 03 D - 8 Z - X480

Filter ●

Body Size ●

Symbol	Size
20	1/8
30	3/8
40	1/2

NPT Threads ●

Port Size ●

Symbol	Port Size	Applicable Body Size
02	1/4	20
03	3/8	30
04	1/2	40

● With External Epoxy Coating, Stainless Fasteners

● Name Plate, Caution Plate On Bowl in psi, °F

● Bowl

Symbol	Description	Applicable Body Size
2	Metal Bowl	20
8	Metal Bowl With Sight Glass	30, 40

● Accessories

Symbol	Description	Applicable Body Size
Nil	None	All
B*	Mounting Bracket	All
C	Float Auto Drain (N.C.)	30, 40
D	Float Auto Drain (N.O.)	30, 40

Note: Other sizes, thread forms, options, etc. may be possible, please contact SMC for availability.

*Note: Bracket is not assembled and is supplied loose at time of shipment.

Specifications



Body size	20	30	40
Operating specifications	Same as standard - see catalog ES40-42D or NC160A		
Port size	1/4" NPT	3/8" NPT	1/2" NPT
Auto drain port	N/A	1/4" NPT	
Bowl type	Metal	Metal with sight gauge	
Body material	Die cast aluminum		
Bowl material	Die cast aluminum		
Body, Bowl surface treatment	Epoxy resin coating		
Manual drain (AF, AW)	POM		
External screws	Stainless steel 410		
Individual mounting brackets	Epoxy coated steel		
Sight glass hardware	Stainless steel 304		

Dimensions - Refer to drawings on page 5

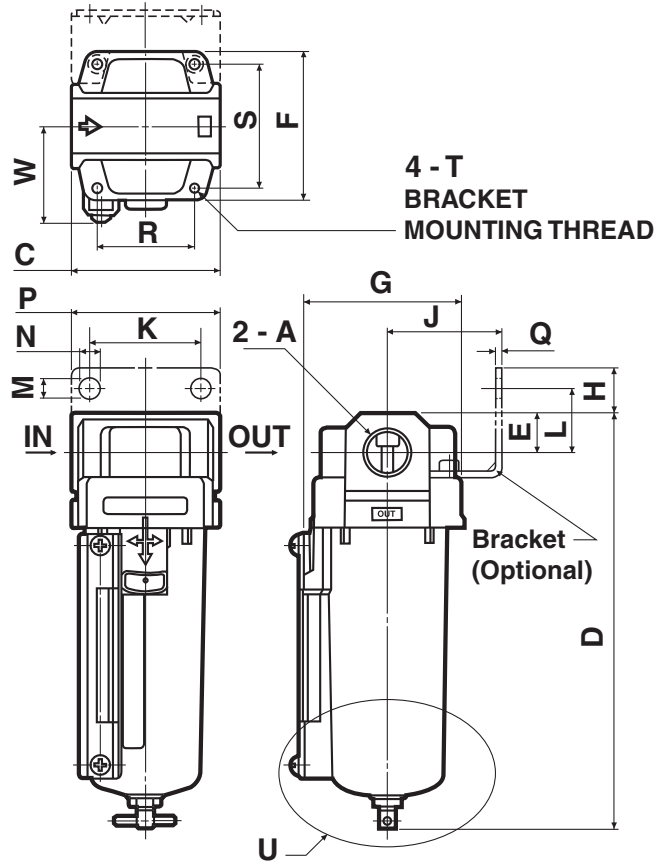
Standard

Model	Port Size	Dimensions																Mounting Bracket Kit (Optional)	
		A	C	D	E	F	G	H	J	K	L	M	N	P	Q	R	S		T
AF20	NPT 1/4	40	97	10	40	—	18	30	27	22	5.4	8.4	40	2.3	26	32	M4 X 0.7	—	AF20P-050AS-X480
AF30	NPT 3/8	53	149	14	53	57	16	41	40	23	6.5	8	53	2.3	35	44	M4 X 0.7	34.5	AF30P-050AS-X480
AF40	NPT 1/2	70	185	18	70	73	17	50	54	26	8.5	10.5	70	2.3	47	60	M5 X 0.8	41	AF40P-050AS-X480

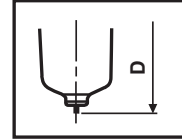
Auto Drain

Model	Port Size	Dimensions																Mounting Bracket Kit (Optional)	
		A	C	D	E	F	G	H	J	K	L	M	N	P	Q	R	S		T
AF30	NPT 3/8	53	158	14	53	57	16	41	40	23	6.5	8	53	2.3	35	44	M4 X 0.7	34.5	AF30P-050AS-X480
AF40	NPT 1/2	70	194	18	70	73	17	50	54	26	8.5	10.5	70	2.3	47	60	M5 X 0.8	41	AF40P-050AS-X480

Standard
(Manual Drain)

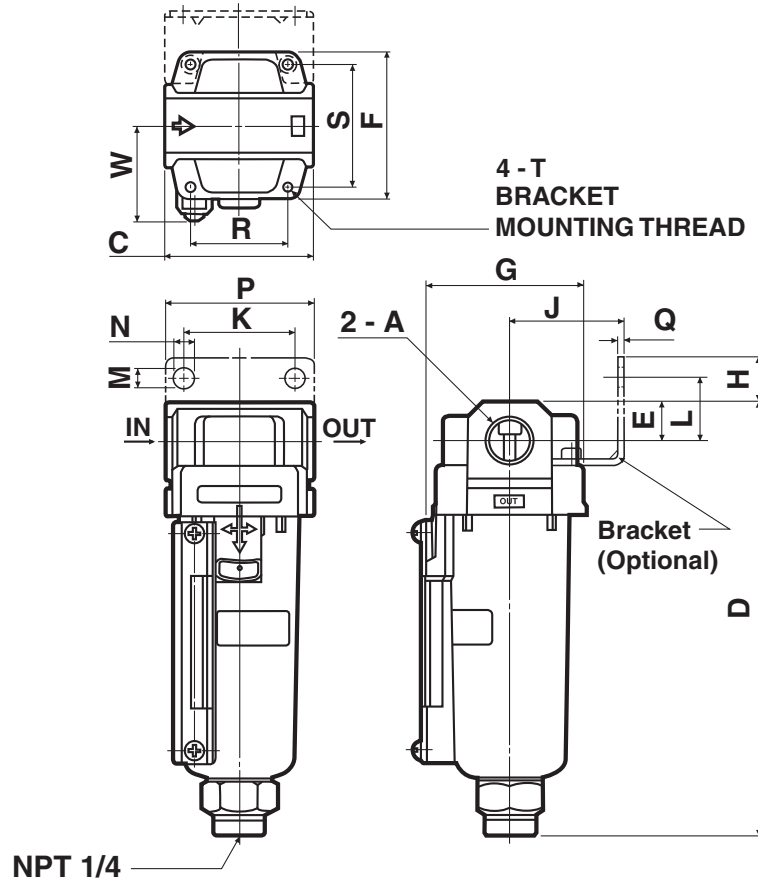


Bowl Detail U
(AF20)



Note: Sight glass not applicable to AF20.

With Auto Drain



Предназначен для удаления из сжатого воздуха механических загрязнений и конденсата

- Обеспечивает высокий расход воздуха при высокой степени очистки (5 мкм)
- Автоматический отвод конденсата
- Легкая замена фильтрующего элемента

Технические характеристики

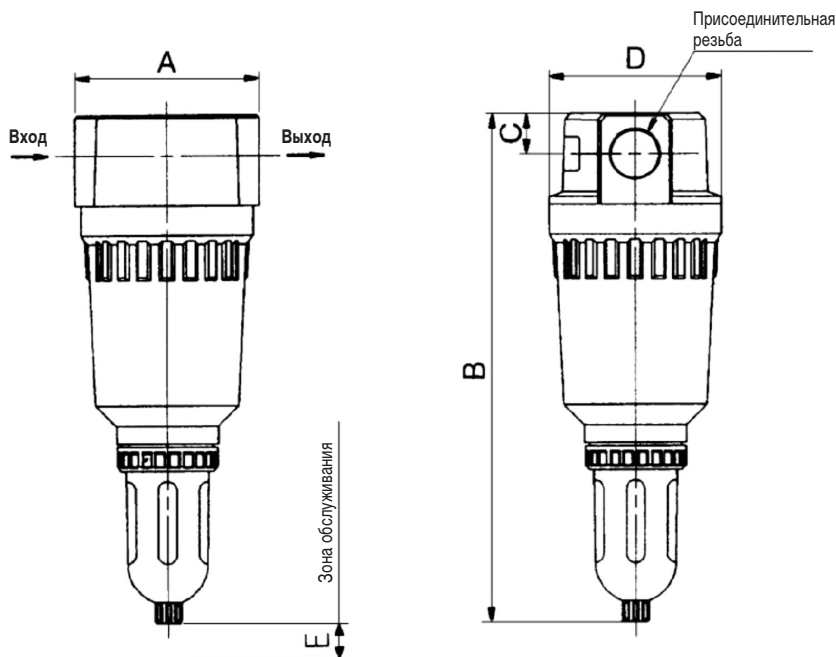
Типоразмер	AF800	AF900
Присоединительная резьба	G1 1/4; G1 1/2	G2
Номинальный расход воздуха (норм. л/мин)*	9000	15000
Испытательное давление (МПа)	1.5	
Макс. рабочее давление (МПа)	1	
Диапазон рабочих температур (°C)	-5 ~ 60	
Тонкость фильтрации (мкм)	5 стандарт (по запросу 2, 10, 20, 40, 70, 100)	
Вес (кг)	3.15	5.45
Металлический защитный колпак	стандарт	

* При P1=0.7 МПа и перепаде давлений p=0.01 МПа



Размеры и данные по заказу

Присоединительная резьба	Номер для заказа		A	Отвод конденсата		C	D	E
	Отвод конденсата вручную	Автоматический отвод		Ручной	Автоматич.			
G1 1/4	AF800-F12	AF811-F12	150	410	439	33	140	200
G1 1/2	AF800-F14	AF811-F14						
G2	AF900-F20	AF911-F20	200	490	519	46	170	260



Принадлежности (заказываются отдельно)

Типоразмер	AF800	AF900
Стакан с ручным отводом конденсата	AF11-4	
Сменный фильтрующий элемент	11345-5B	11352-5B