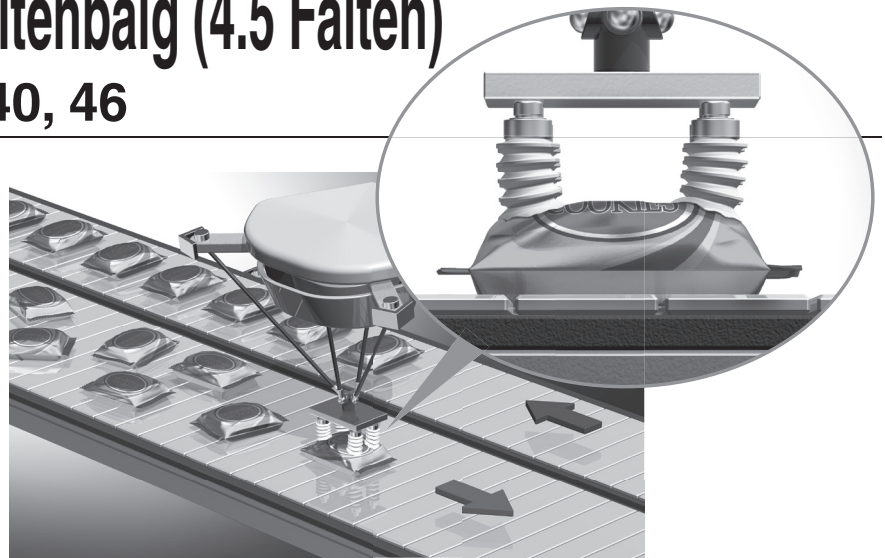


# Vakuumsauger mit Faltenbalg (4.5 Falten)

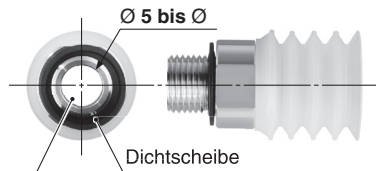
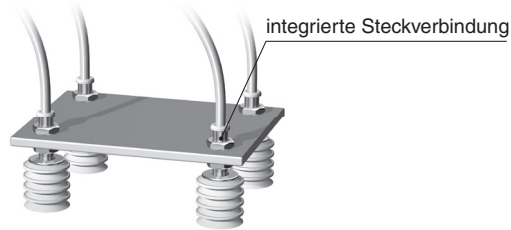
Sauger-Ø 15, 20, 30, 40, 46

- Zum Ansaugen von Werkstücken, die mit hoher Geschwindigkeit befördert werden.
- Erfasst verschiedene Werkstückformen.
- Saugermaterial: Silikonkautschuk (Shorehärte: A40, A50, A60)

- Ausführung mit kurzem Gewinde



- Ausführung mit Steckverbindung



- Große Öffnung (Ausführung mit kurzem Gewinde): Ø 5 bis Ø 22 für Vakuumerezeuger mit hoher Ansaugleistung

## Bestellschlüssel

Vertikaler Vakuumeinlass mit Adapter

**ZP2-T B15 ZJ S-A10-06**



Sauger-Ø		Ausführungsauger	
Bestelloption	Sauger-Ø	Bestelloption	Modell
<b>B15</b>	15	<b>ZJ</b>	Faltenbalg
<b>B20</b>	20		
<b>B30</b>	30		
<b>40</b>	40		
<b>46</b>	46		

- Vakuumeinlass

Bestelloption	Vakuumeinlass	Befestigungsgewinde-Größe					
		A10	A16	A20	A30	AL12	AL14
—	kurzes Gewinde	●	●	●	●	—	—
<b>06</b>	Steckverbindung (Ø 6)	—	—	—	—	●	●

- Saugermaterial

Bestelloption	Material	verwendbarer Sauger-Ø					
		Ø 15	Ø 20	Ø 30	Ø 40	Ø 46	
<b>N</b>	NBR	—	—	—	●	●	
<b>U</b>	Urethankautschuk	—	—	—	●	●	
<b>F</b>	FKM	—	—	—	●	●	
<b>GN</b>	Leitfähiges NBR	—	—	—	●	●	
<b>GS</b>	Leitfähiges Silikonkautschuk (weiß)	—	—	—	●	●	
<b>S</b>	Silikonkautschuk (weiß)	Härte A40 <sup>Anm.)</sup>	●	●	●	—	—
		Härte A50	—	—	—	●	●
<b>S6</b>	Silikonkautschuk Ausführung mit hoher Härte (weiß)	Härte A60	●	●	●	—	—

Anm.) Identifizierung der Shorehärte: mit 1 rosa Punktmarkierung

- Befestigungsgewinde-Größe

Ausführung	Bestelloption	Gewindegröße (Außengewinde)	Ø 15	Ø 20	Ø 30	Ø 40	Ø 46	
kurzes Gewinde		<b>A10</b>	M10 x 1	●	●	—	—	
		<b>A16</b>	M16 x 1.5	—	—	●	—	
		<b>A20</b>	M20 x 1.5	—	—	—	●	—
		<b>A30</b>	M30 x 1,5	—	—	—	—	●
Steckverbindung		<b>AL12</b>	M12 x 1	●	●	—	—	
		<b>AL14</b>	M14 x 1	—	—	●	●	

### Bestell-Nr. Ersatzteile (Ausführung mit kurzem Gewinde)

Bestell-Nr. Produkt	Bestell-Nr. Vakuumsauger	Bestell-Nr. Adapter
<b>ZP2-TB15ZJS□-A10</b>	ZP2-B15ZJS□	ZP2A-Z31-1P
<b>ZP2-TB20ZJS□-A10</b>	ZP2-B20ZJS□	ZP2A-Z31-2P
<b>ZP2-TB30ZJS□-A16</b>	ZP2-B30ZJS□	ZP2A-Z31-3P
<b>ZP2-T40ZJS-A20</b>	ZP2-40ZJS	ZP2A-Z31-4P
<b>ZP2-T46ZJS-A30</b>	ZP2-46ZJS	ZP2A-Z31-5P

### Bestell-Nr. Ersatzteile (Ausführung mit Steckverbindung)

Bestell-Nr. Produkt	Bestell-Nr. Vakuumsauger	Bestell-Nr. Adapter
<b>ZP2-TB15ZJS□-AL12-06</b>	ZP2-B15ZJS□	ZP2A-Z32-1
<b>ZP2-TB20ZJS□-AL12-06</b>	ZP2-B20ZJS□	ZP2A-Z32-2
<b>ZP2-TB30ZJS□-AL14-06</b>	ZP2-B30ZJS□	ZP2A-Z32-3
<b>ZP2-T40ZJS-AL14-06</b>	ZP2-40ZJS	ZP2A-Z32-4
<b>ZP2-T46ZJS-AL14-06</b>	ZP2-46ZJS	ZP2A-Z32-5

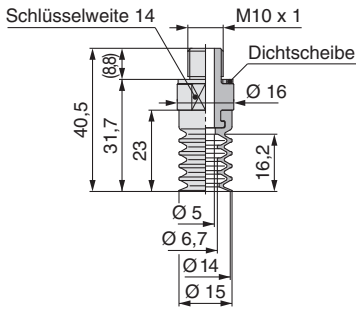
Serie **ZP2**

# Serie ZP2

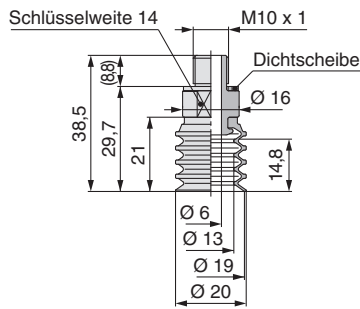
## Abmessungen

### ■ Vakuumeinlass: Ausführung mit kurzem Gewinde

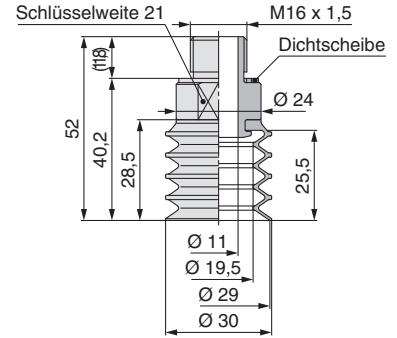
**ZP2-TB15ZJS□-A10**



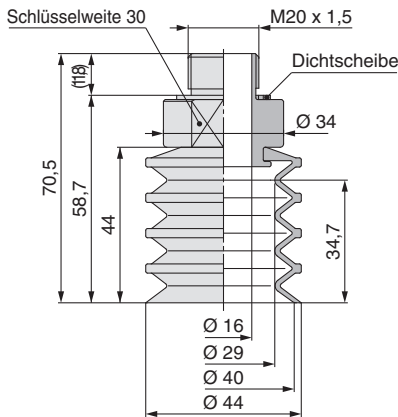
**ZP2-TB20ZJS□-A10**



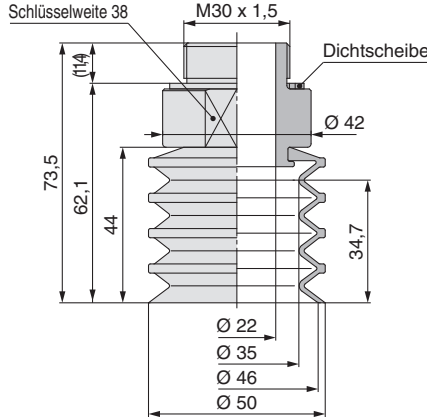
**ZP2-TB30ZJS□-A16**



**ZP2-T40ZJ□-A20**



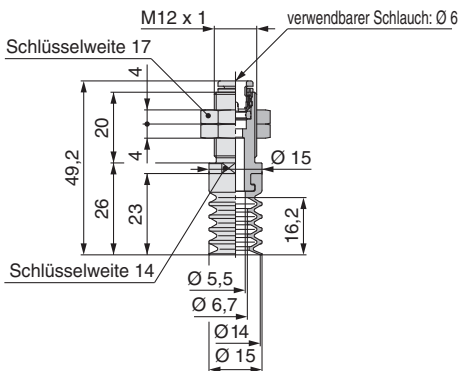
**ZP2-T46ZJ□-A30**



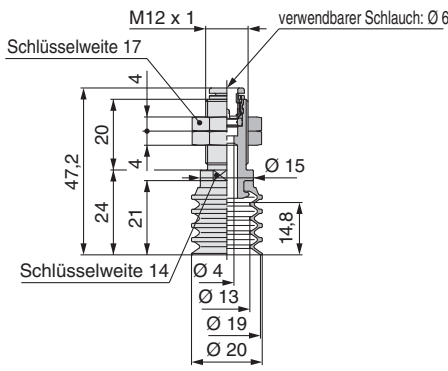
Gewicht	[g]
ZP2-TB15ZJS□-A10	9,0
ZP2-TB20ZJS□-A10	9,0
ZP2-TB30ZJS□-A16	20,5
ZP2-T40ZN-A20	51,0
ZP2-T40ZJS□-A20	50,0
ZP2-T40ZJU-A20	51,0
ZP2-T40ZJF-A20	60,0
ZP2-T40ZJGN-A20	51,0
ZP2-T40ZJGS-A20	51,0
ZP2-T46ZJN-A30	84,0
ZP2-T46ZJS□-A30	82,0
ZP2-T46ZJU-A30	84,0
ZP2-T46ZJF-A30	95,0
ZP2-T46ZJGN-A30	84,0
ZP2-T46ZJGS-A30	84,0

### ■ Vakuumeinlass: Ausführung mit Steckverbindung

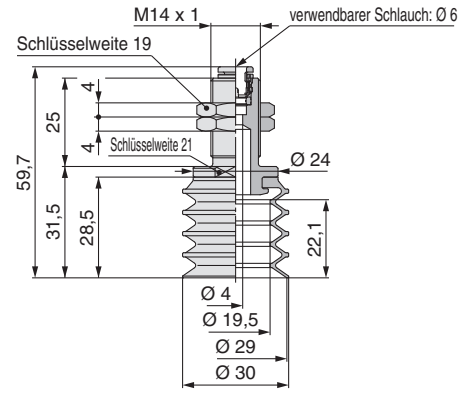
**ZP2-TB15ZJS□-AL12-06**



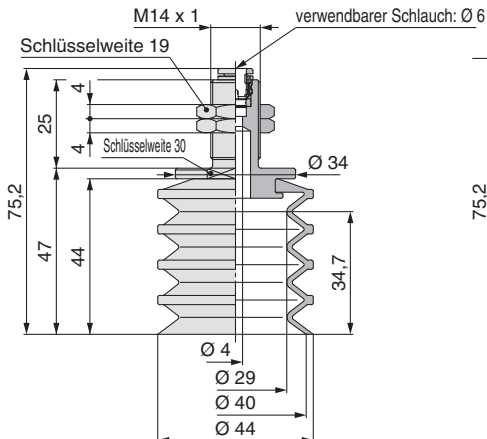
**ZP2-TB20ZJS□-AL12-06**



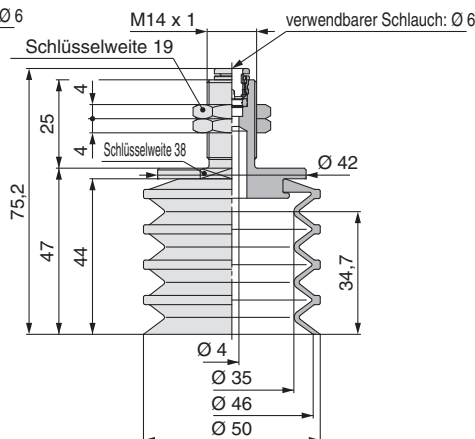
**ZP2-TB30ZJS□-AL14-06**



**ZP2-T40ZJ□-AL14-06**



**ZP2-T46ZJ□-AL14-06**



Gewicht	[g]
ZP2-TB15ZJS□-AL12-06	17,0
ZP2-TB20ZJS□-AL12-06	17,0
ZP2-TB30ZJS□-AL14-06	26,5
ZP2-T40ZJN-AL14-06	46,0
ZP2-T40ZJS□-AL14-06	45,0
ZP2-T40ZJU-AL14-06	46,0
ZP2-T40ZJF-AL14-06	55,0
ZP2-T40ZJGN-AL14-06	46,0
ZP2-T40ZJGS-AL14-06	46,0
ZP2-T46ZJN-AL14-06	56,0
ZP2-T46ZJS□-AL14-06	54,0
ZP2-T46ZJU-AL14-06	56,0
ZP2-T46ZJF-AL14-06	67,0
ZP2-T46ZJGN-AL14-06	56,0
ZP2-T46ZJGS-AL14-06	56,0

# Vakuumsauger mit Faltenbalg (4.5 Falten) Serie ZP2

## Bestellschlüssel

Vakuumsauger

**ZP2 - B15 ZJ S**

Sauger-Ø

Bestelloption	Sauger-Ø
B15	15
B20	20
B30	30
40	40
46	46

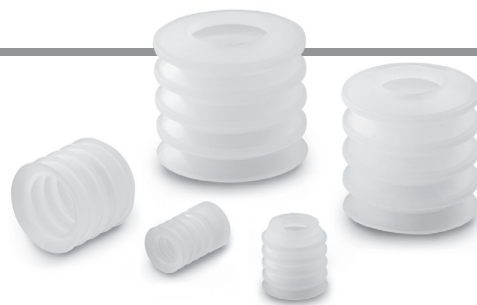
Ausführungsauger

Bestelloption	Modell
ZJ	Faltenbalg

Saugermaterial

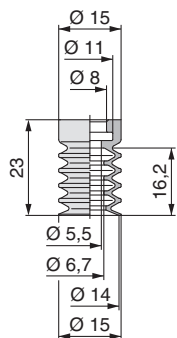
Bestelloption	Material	verwendbarer Sauger-Ø					
		Ø 15	Ø 20	Ø 30	Ø 40	Ø 46	
N	NBR	—	—	—	●	●	
U	Urethankautschuk	—	—	—	●	●	
F	FKM	—	—	—	●	●	
GN	Leitfähiges NBR	—	—	—	●	●	
GS	Leitfähiges Silikonkautschuk (weiß)	—	—	—	●	●	
S	Silikonkautschuk (weiß)	Härte A40 (Anm.)	●	●	●	—	—
		Härte A50	—	—	—	●	●
S6	Silikonkautschuk Ausführung mit hoher Härte (weiß)	Härte A60	●	●	●	—	—

Anm.) Identifizierung der Shorehärte: mit 1 rosa Punktmarkierung

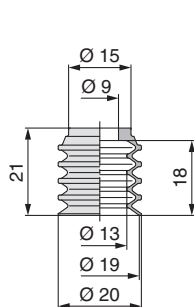


## Abmessungen: Vakuumsauger

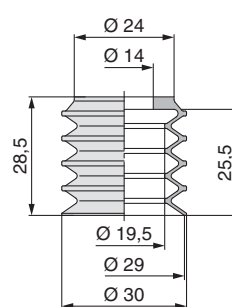
ZP2-B15ZJS □



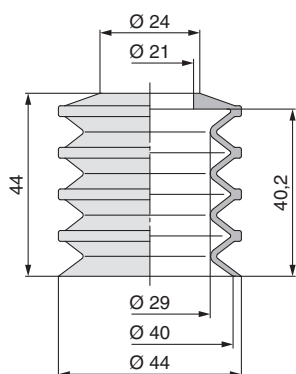
ZP2-B20ZJS □



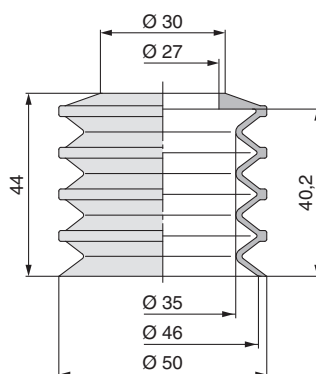
ZP2-B30ZJS □



ZP2-40ZJ □



ZP2-46ZJ □

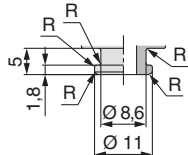


Gewicht	[g]
ZP2-B15ZJS □	2,0
ZP2-B20ZJS □	2,0
ZP2-B30ZJS □	4,5
ZP2-40ZJN	16,0
ZP2-40ZJS □	15,0
ZP2-40ZJU	16,0
ZP2-40ZJF	25,0
ZP2-40ZJGN	16,0
ZP2-40ZJGS	16,0
ZP2-46ZJN	19,0
ZP2-46ZJS □	17,0
ZP2-46ZJU	19,0
ZP2-46ZJF	30,0
ZP2-46ZJGN	19,0
ZP2-46ZJGS	19,0

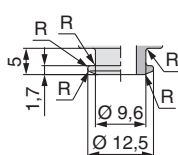
## Adapter- (Montage-) Abmessungen

Kunden, die eigene Adapter herstellen, müssen den Adapter mit den unten genannten Abmessungen konzipieren.

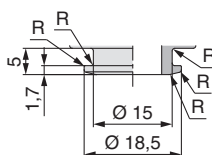
verwendbarer Vakuumsauger  
ZP2-B15ZJS □



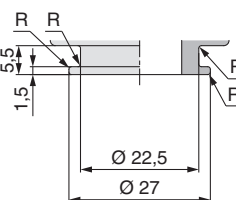
verwendbarer Vakuumsauger  
ZP2-B20ZJS □



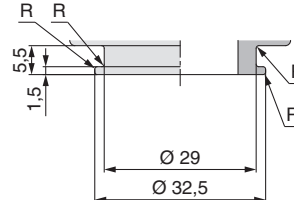
verwendbarer Vakuumsauger  
ZP2-B30ZJS □



verwendbarer Vakuumsauger  
ZP2-40ZJ □



verwendbarer Vakuumsauger  
ZP2-46ZJ □

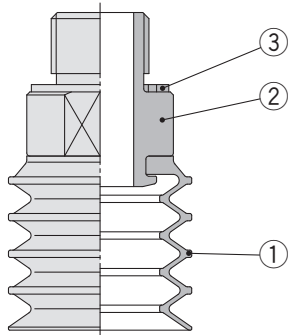


Anm.) Der R-Bereich muss glatt sein und darf keine Ecken und Kanten aufweisen.

# Serie ZP2

## Stückliste

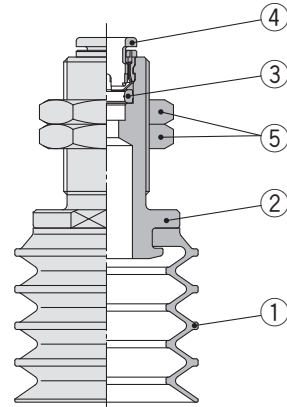
### ■ Ausführung mit kurzem Gewinde (Vakuumsauger mit Adapter)



### Stückliste

Pos.	Beschreibung	Material (Oberflächenbehandlung)
1	<b>Vakuumsauger</b>	Siehe saugermaterial (Titelseite)
2	<b>Adapter</b>	Aluminiumlegierung (eloxiert)
3	<b>Dichtscheibe</b>	Baustahl/NBR

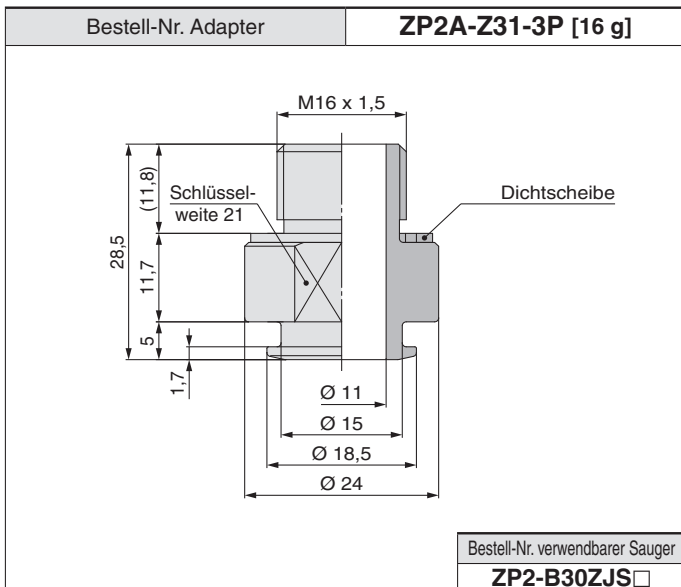
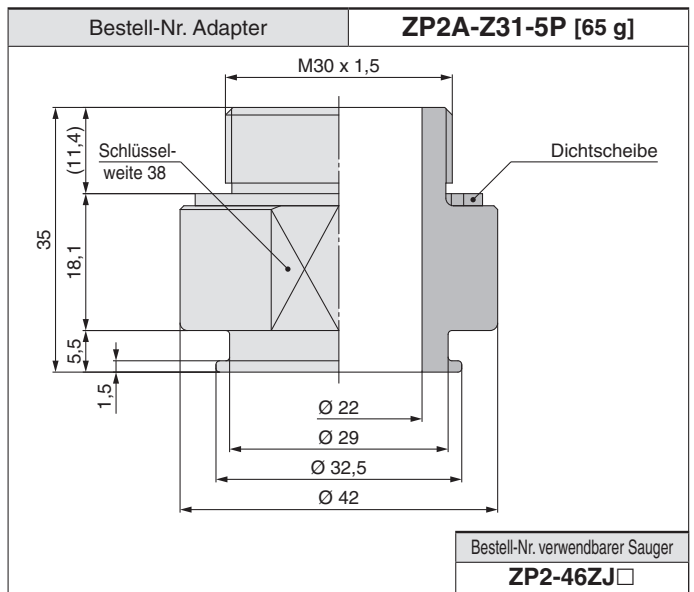
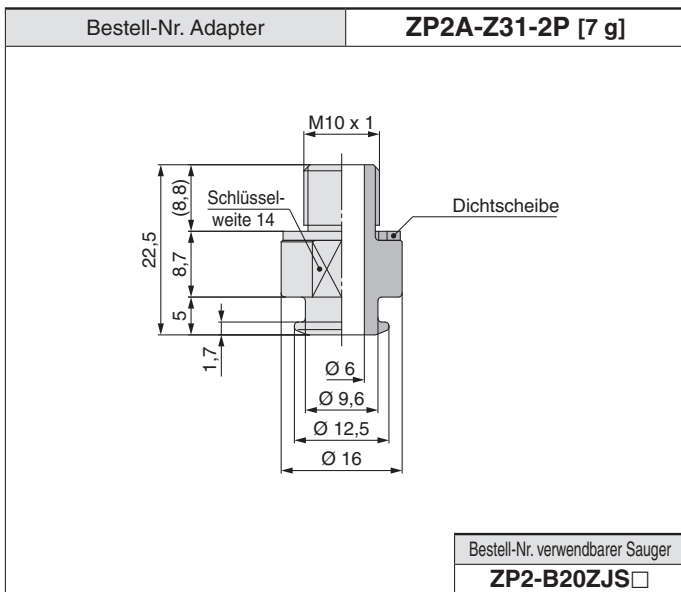
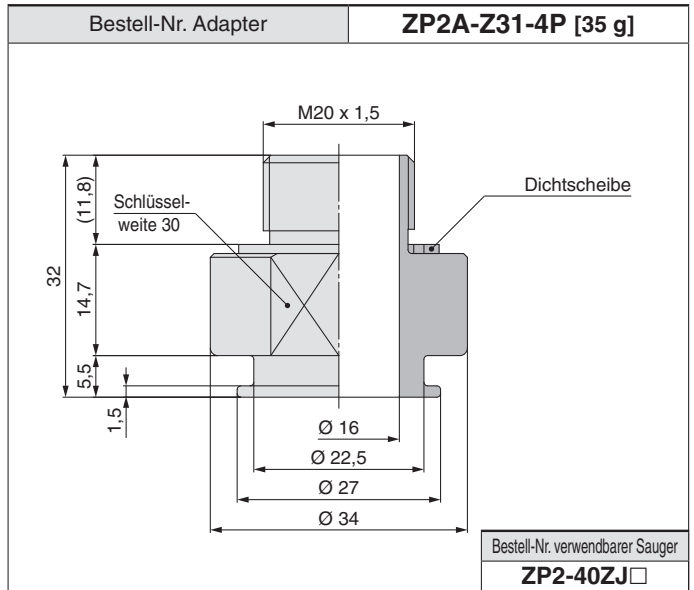
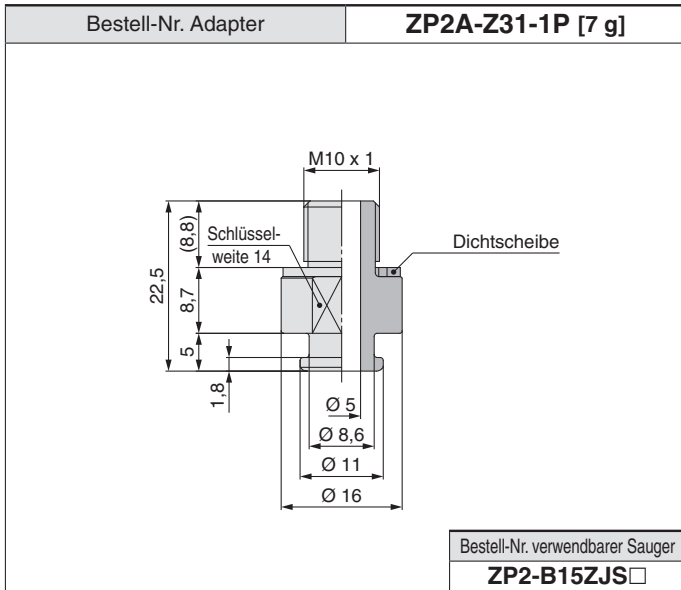
### ■ Ausführung mit Steckverbindung (Vakuumsauger mit Adapter)



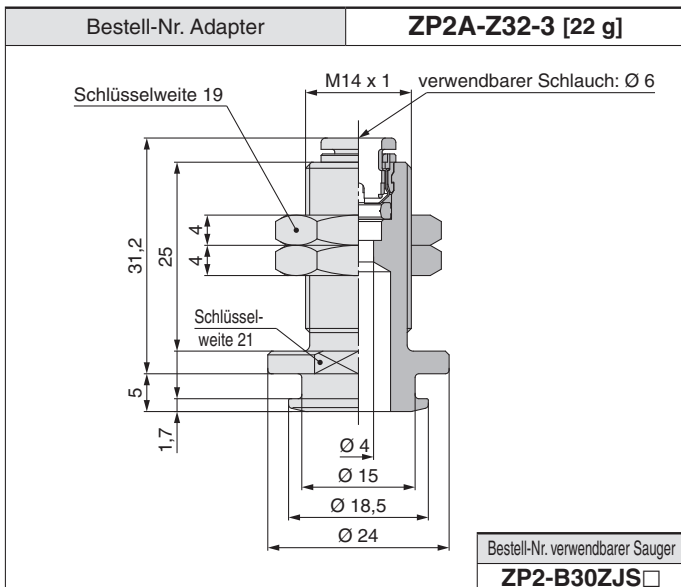
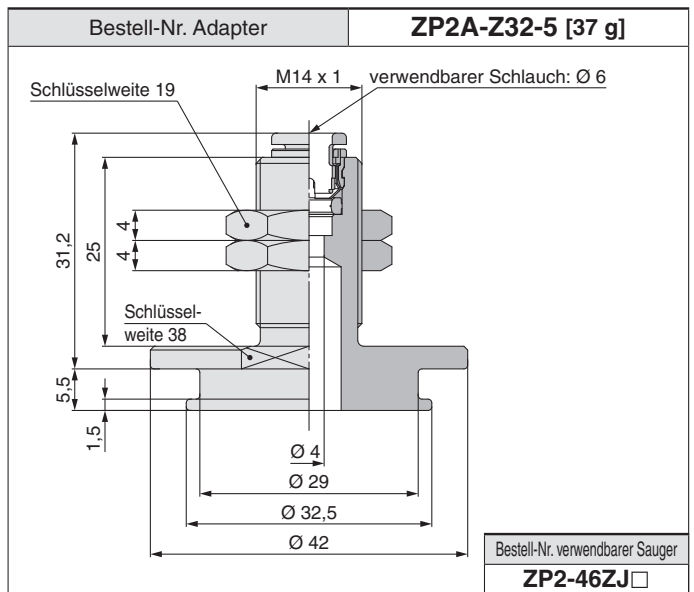
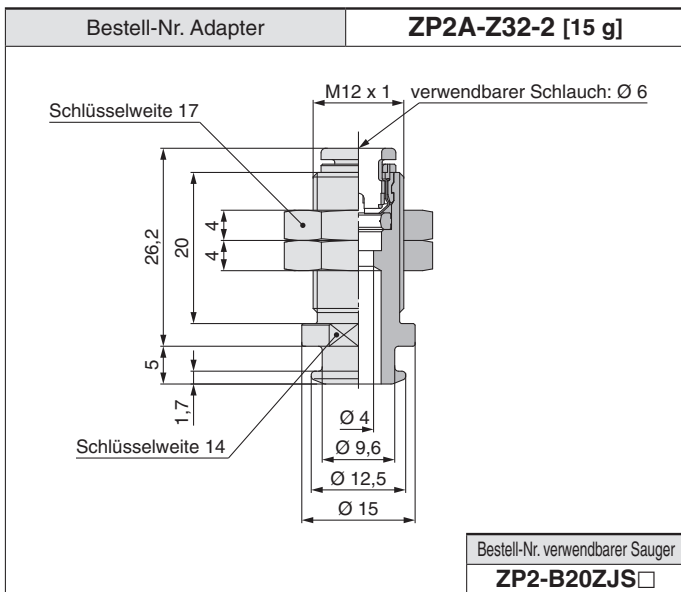
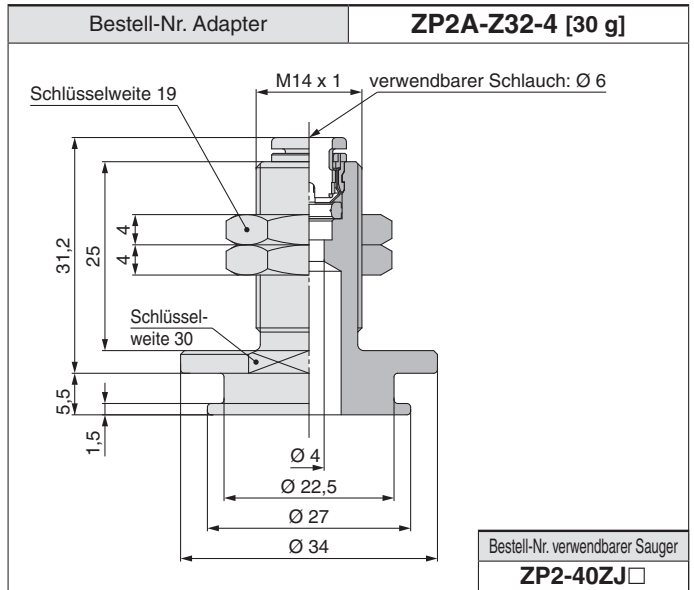
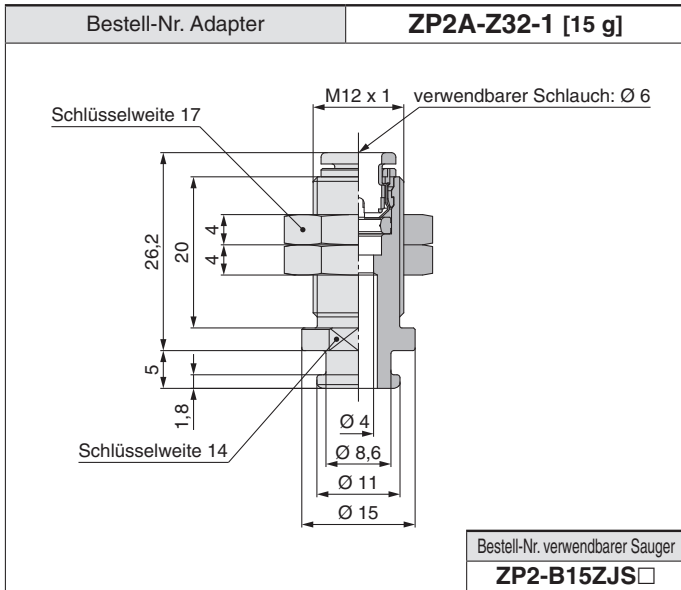
### Stückliste

Pos.	Beschreibung	Material (Oberflächenbehandlung)
1	<b>Vakuumsauger</b>	Siehe saugermaterial (Titelseite)
2	<b>Adapter</b>	Aluminiumlegierung (eloxiert)
3	<b>Dichtung</b>	NBR
4	<b>Kassette</b>	—
5	<b>Mutter</b>	Baustahl (dreiwertig chromatiert)

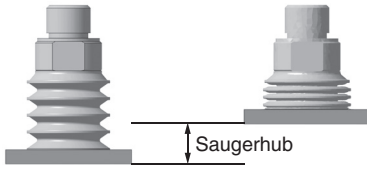
## Ausführung mit kurzem Gewinde



## Ausführung mit Steckverbindung

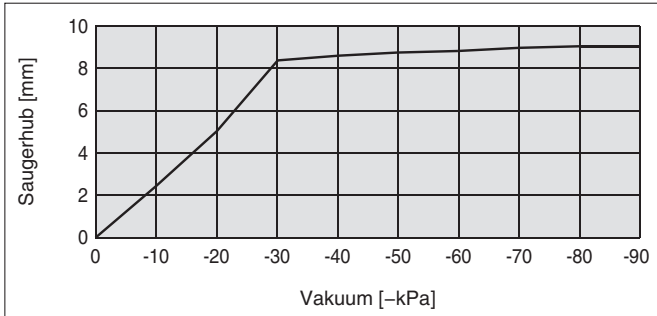


## Saugerhub in Abhängigkeit vom Vakuum (Saugermaterial: Silikonkautschuk)

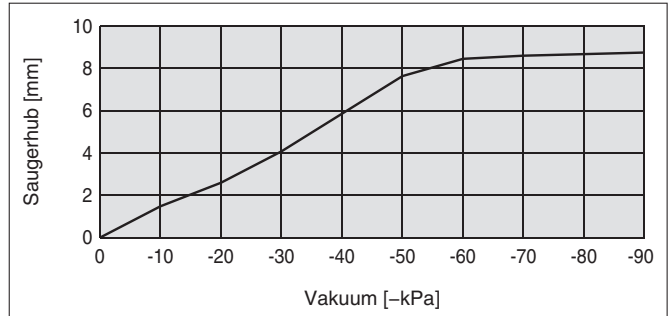


Die unten genannten Daten werden nicht garantiert, sondern die Ist-Werte müssen gemessen werden (Anfangswert). Diese Werte hängen von der Betriebsumgebung, dem Werkstückgewicht und der Transportart ab und können daher nicht von SMC garantiert werden. Vor der Verwendung ist eine gründliche Prüfung und Bestätigung erforderlich.

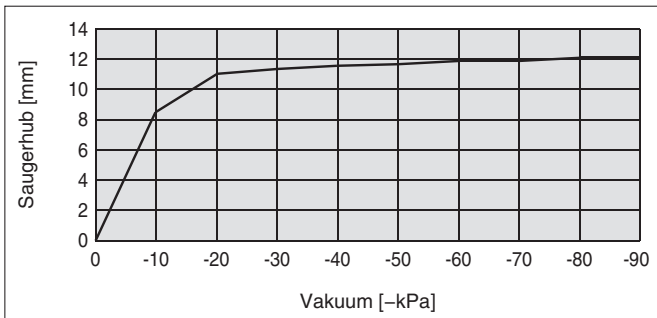
**ZP2-B15ZJS**



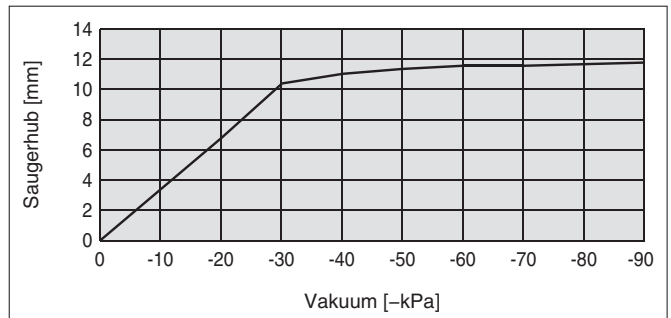
**ZP2-B15ZJS6**



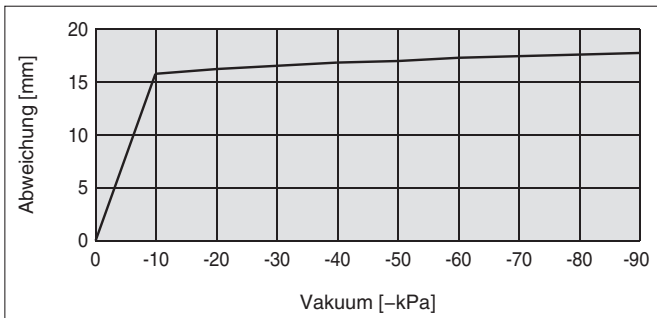
**ZP2-B20ZJS**



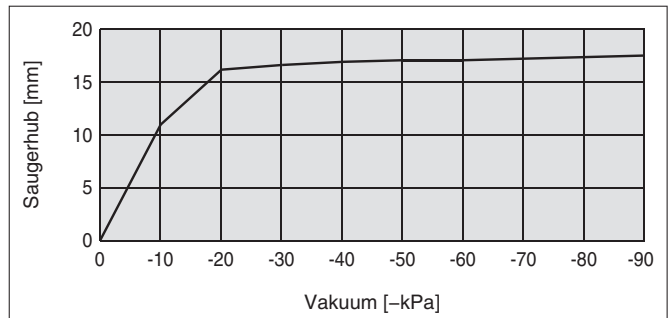
**ZP2-B20ZJS6**



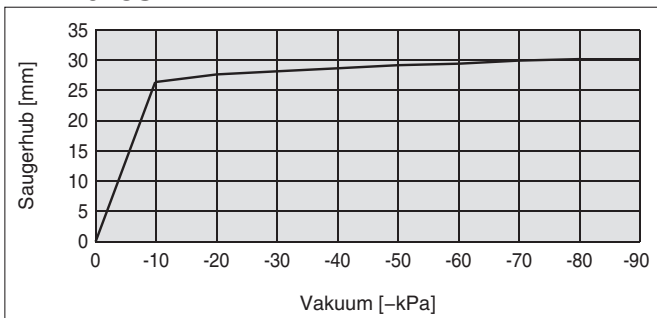
**ZP2-B30ZJS**



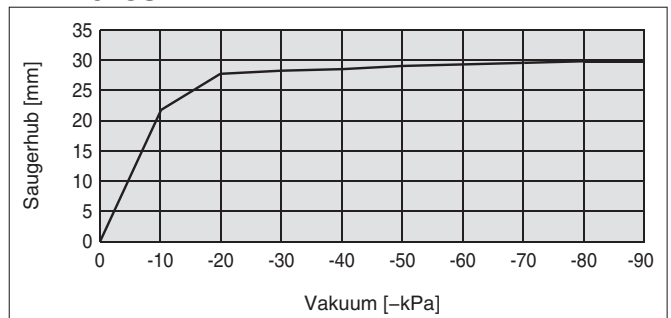
**ZP2-B30ZJS6**

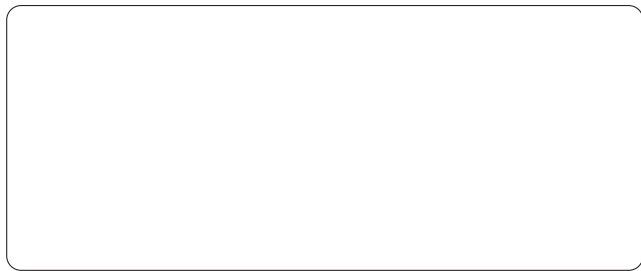


**ZP2-40ZJS**



**ZP2-46ZJS**





**SMC Corporation (Europe)**

<b>Austria</b>	☎ +43 (0)2262622800	www.smc.at	office@smc.at
<b>Belgium</b>	☎ +32 (0)33551464	www.smc.be	info@smc.be
<b>Bulgaria</b>	☎ +359 (0)2807670	www.smc.bg	office@smc.bg
<b>Croatia</b>	☎ +385 (0)13707288	www.smc.hr	office@smc.hr
<b>Czech Republic</b>	☎ +420 541424611	www.smc.cz	office@smc.cz
<b>Denmark</b>	☎ +45 70252900	www.smc.dk	smc@smcdk.com
<b>Estonia</b>	☎ +372 6510370	www.smc.ee	smc@smcpneumatics.ee
<b>Finland</b>	☎ +358 207513513	www.smc.fi	smcfi@smc.fi
<b>France</b>	☎ +33 (0)164761000	www.smc-france.fr	info@smc-france.fr
<b>Germany</b>	☎ +49 (0)61034020	www.smc.de	info@smc.de
<b>Greece</b>	☎ +30 210 2717265	www.smc.gr	sales@smchellas.gr
<b>Hungary</b>	☎ +36 23513000	www.smc.hu	office@smc.hu
<b>Ireland</b>	☎ +353 (0)14039000	www.smc.ie	sales@smcpneumatics.ie
<b>Italy</b>	☎ +39 0292711	www.smcitalia.it	mailbox@smcitalia.it
<b>Latvia</b>	☎ +371 67817700	www.smc.lv	info@smc.lv

<b>Lithuania</b>	☎ +370 5 2308118	www.smclt.lt	info@smclt.lt
<b>Netherlands</b>	☎ +31 (0)205318888	www.smc.nl	info@smc.nl
<b>Norway</b>	☎ +47 67129020	www.smc-norge.no	post@smc-norge.no
<b>Poland</b>	☎ +48 222119600	www.smc.pl	office@smc.pl
<b>Portugal</b>	☎ +351 226166570	www.smc.eu	postpt@smc.smces.es
<b>Romania</b>	☎ +40 213205111	www.smcromania.ro	smcromania@smcromania.ro
<b>Russia</b>	☎ +7 8127185445	www.smc-pneumatik.ru	info@smc-pneumatik.ru
<b>Slovakia</b>	☎ +421 (0)413213212	www.smc.sk	office@smc.sk
<b>Slovenia</b>	☎ +386 (0)73885412	www.smc.si	office@smc.si
<b>Spain</b>	☎ +34 945184100	www.smc.es	post@smc.smces.es
<b>Sweden</b>	☎ +46 (0)86031200	www.smc.se	post@smc.se
<b>Switzerland</b>	☎ +41 (0)523963131	www.smc.ch	info@smc.ch
<b>Turkey</b>	☎ +90 212 489 0 440	www.smcpnomatik.com.tr	info@smcpnomatik.com.tr
<b>UK</b>	☎ +44 (0)845 121 5122	www.smc.uk	sales@smc.uk