

Ventosa de vacío con eyector

Diámetro de ventosa: Ø 63, Ø 80

RoHS

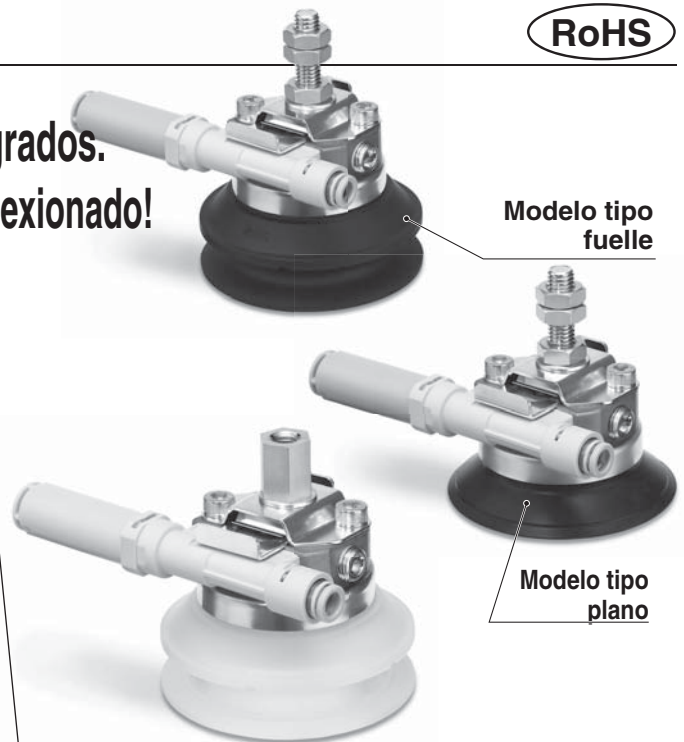
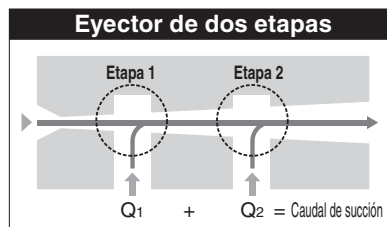
El eyector y la ventosa de vacío están integrados.
¡Ahorro de espacio y reducido trabajo de conexionado!

Eyector de dos etapas

Eyector más eficiente

Caudal de succión **50 % superior***1 Consumo de aire **30 % de reducción***1

* 1) En comparación con el eyector monoetapa de SMC



Con conexión instantánea

Sistema métrico: Ø 4, Ø 6
Pulgadas: Ø 5/32", Ø 1/4"

Filtro

Evita la entrada de contaminación a través del orificio de succión de la ventosa.

Mayor facilidad de extracción*2

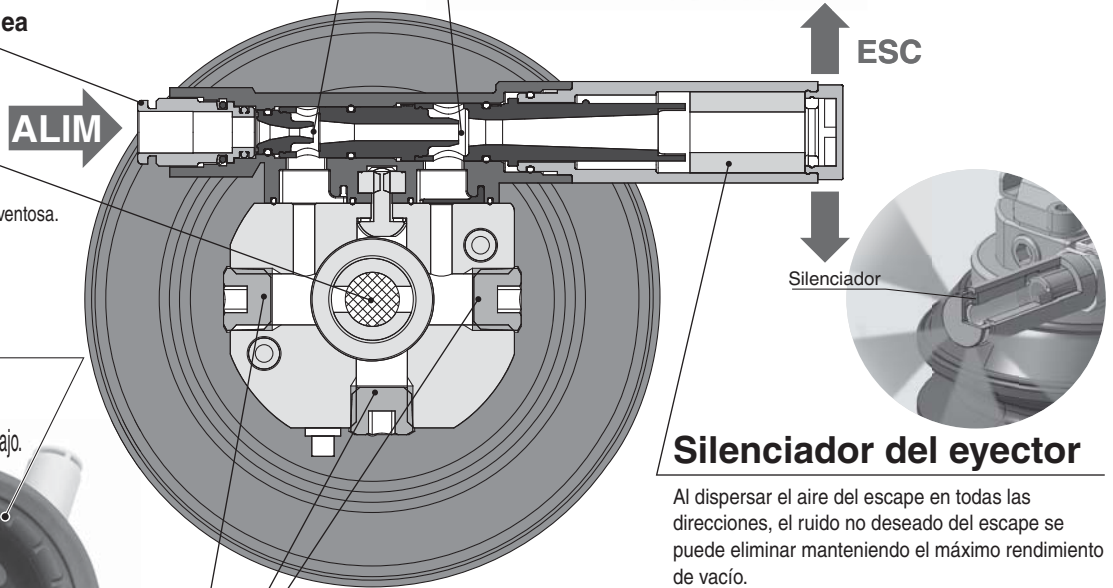
Superficie ranurada
Las muescas sobre la superficie de adsorción evitan que la pieza se adhiera. Esto facilita la liberación de pieza de trabajo.



Granallada

Micromuecas o resaltes sobre la superficie de adsorción. Las piezas se pueden retirar fácilmente.

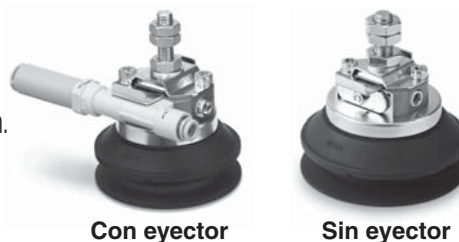
*2 En comparación con la actual serie ZP



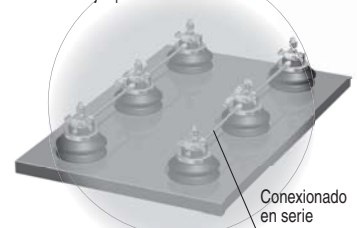
Silenciador del eyector

Al dispersar el aire del escape en todas las direcciones, el ruido no deseado del escape se puede eliminar manteniendo el máximo rendimiento de vacío.

- Estructura diseñada para minimizar la obstrucción



Posibilidad de conexionado de vacío en serie.
<Ejemplo de conexionado en serie>



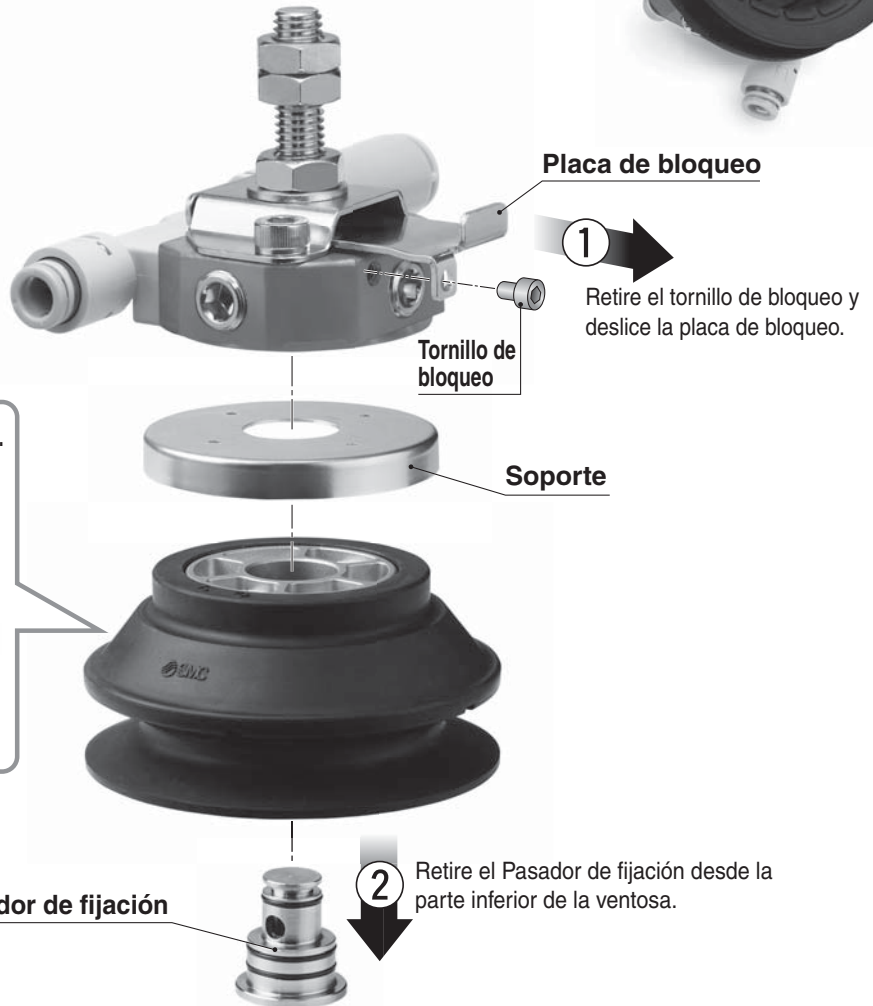
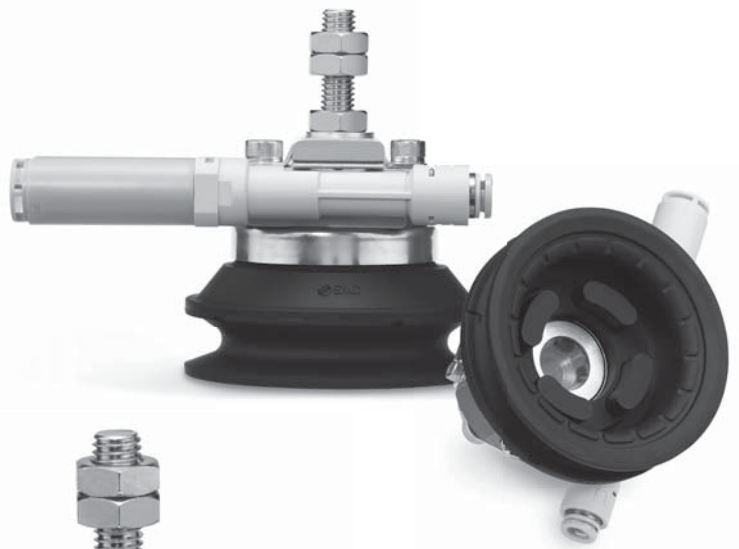
Serie ZHP



14-EU632-B-ES

Mantenimiento más sencillo

¡La placa de bloqueo reduce el trabajo de sustitución de la ventosa!



Utiliza una estructura aislada.

- La placa de bloqueo se utiliza para facilitar la separación.
- Las piezas de goma y las piezas metálicas se pueden desechar por separado.

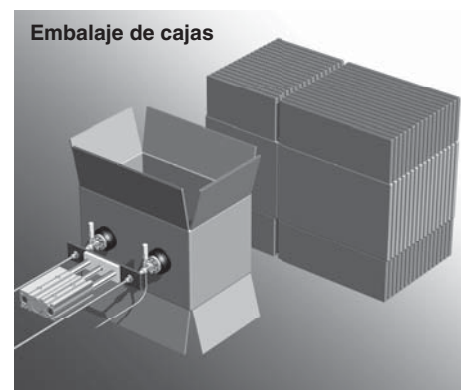
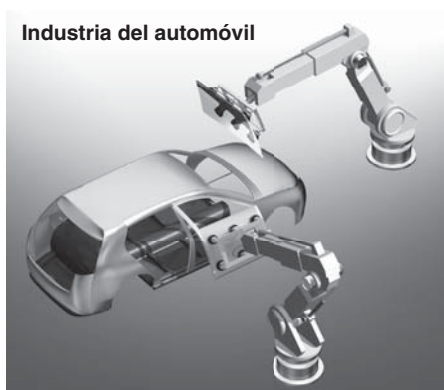
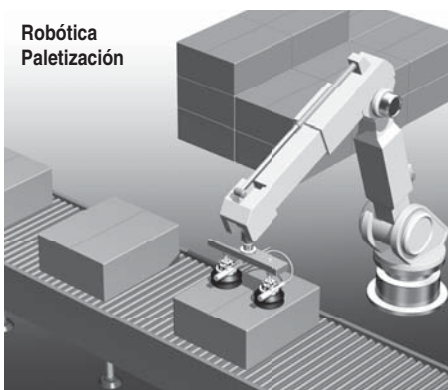


Diámetro de ventosa	Forma de ventosa	Material de ventosa	Montaje	Tamaño nominal de la boquilla *2 [mm]
Ø 63	Modelo tipo fuelle	NBR (negro)*1 Goma de silicona (blanca)	Sistema métrico (roscas macho/roscas hembra) M8 M10	Ø 0.7 Ø 1.0
Ø 80	Modelo tipo plana	Goma de uretano (marrón) FKM (negro)*1	Pulgadas (roscas macho/roscas hembra) 5/16-18UNC 3/8-16UNC	Ø 1.2 Ø 1.5

*1 Véase la contraportada para el método de identificación.

*2 Con eyector

Ejemplos de aplicación



Ventosa de vacío con eyector

Serie ZHP

Ø 63, Ø 80

RoHS

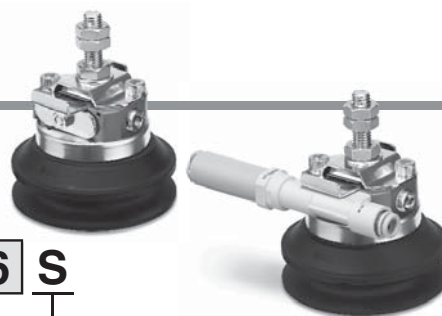
Forma de pedido

Sin eyector

ZHP 80 BM N B - 00

Con eyector

ZHP 80 BM N B - 10 C6 S



Diámetro de ventosa

63	Ø 63
80	Ø 80

Forma de ventosa

BM	Modelo tipo fuelle
UM	Modelo tipo plana

Material de ventosa

N	NBR (negro)*
S	Goma de silicona (blanca)
U	Goma de uretano (marrón)
F	FKM (Negro)*

* Véase la contraportada para el método de identificación.

Montaje

Símbolo	Tipo	Rosca	Tamaño
A	Sistema métrico	Rosca macho	M8
B		Rosca hembra	M10
C	Pulgadas	Rosca macho	5/16-18UNC
D		Rosca hembra	3/8-16UNC
E	Pulgadas	Rosca macho	5/16-18UNC
F		Rosca hembra	3/8-16UNC
G	Pulgadas	Rosca macho	5/16-18UNC
H		Rosca hembra	3/8-16UNC

Escape
S Escape del silenciador

Conexión de alimentación (P)

Símbolo	Tipo	Tamaño de conexión
C4	Sistema métrico	Conexión instantánea Ø 4
C6	Sistema métrico	Conexión instantánea Ø 6
N3	Pulgadas	Conexión instantánea Ø 5/32"
N7	Pulgadas	Conexión instantánea Ø 1/4"

Eyector / Tamaño nominal de la boquilla [mm]

07	Boquilla: Ø 0.7
10	Boquilla: Ø 1.0
12	Boquilla: Ø 1.2
15	Boquilla: Ø 1.5

Características técnicas del eyector

	ZHP□□□-07□	ZHP□□□-10□	ZHP□□□-12□	ZHP□□□-15□
Tamaño nominal de la boquilla [mm]	0.7	1.0	1.2	1.5
Caudal máx. de succión [l/min (ANR)]	30	52	63	78
Consumo de aire [l/min (ANR)]	24	40	58	87
Presión de vacío alcanzada [kPa]	-91			
Presión de alimentación estándar [MPa]	0.35			

* Presión de alimentación estándar

Carga de trabajo recomendada

	ZHP63□	ZHP80□
Elevación horizontal	66	106
Elevación vertical	33	53

Use este producto con la carga de trabajo recomendada como máximo. El desplazamiento de piezas por encima de la carga de trabajo recomendada puede provocar una disminución de la presión de vacío como consecuencia de las fugas de aire. La carga de trabajo mostrada arriba es el valor cuando la presión de vacío alcance -85 kPa, y se calcula multiplicando el valor teórico por un factor de seguridad de "1/4" para la elevación horizontal o de "1/8" para la elevación vertical. La presión de vacío alcanzada puede variar en función de la pieza (permeabilidad, etc.). Calcule la carga de trabajo real de acuerdo con la presión de vacío alcanzada.

Tiempo de respuesta

Diám. ventosa	Tamaño de boquilla	ZHP□BM□-07□	ZHP□BM□-10□	ZHP□BM□-12□	ZHP□BM□-15□
Ø 63		295	143	120	86
Ø 80		455	221	190	140

Tiempo de respuesta significa el periodo de tiempo necesario para que la presión de vacío alcance -57 kPa después activar la válvula instalada externamente cuando se usa el ventosa de tipo fuelle y la presión de alimentación es 0.35 MPa.

Peso

Material: NBR, Montaje: A [g]

ZHP63BMNA-□C6S	184
ZHP80BMNA-□C6S	224
ZHP63UMNA-□C6S	167
ZHP80UMNA-□C6S	175

- Para el modelo ZHP□□□A-00 (sin eyector), el peso corresponde al peso mostrado arriba -12 g.
- Cuando el símbolo de montaje sea diferente de "A", añada el peso ① mostrado en la tabla de la derecha al peso indicado en la tabla anterior.
- Cuando el material sea diferente de NBR, añada el peso ② mostrado en la tabla de la derecha al peso indicado en la tabla anterior.
- Este peso incluye el peso del accesorio.

① Diferencia de peso según el tipo de montaje [g]

B	C	D	E	F	G	H
20	-5	14	7	25	1	11

② Diferencia de peso según el material [g]

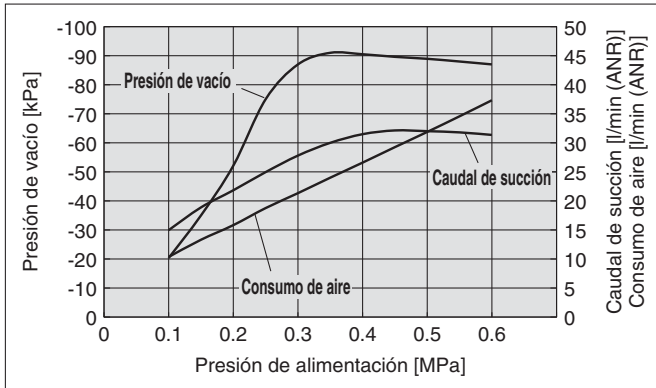
Diámetro/forma de ventosa	Goma de silicona	Goma de uretano	FKM
ZHP63BM	-2.9	0	20.3
ZHP80BM	-5.0	0	35.1
ZHP63UM	-1.5	0	10.6
ZHP80UM	-2.1	0	15.5

Serie ZHP

Curvas de escape / Características de caudal (valor representativo)

Curvas de escape

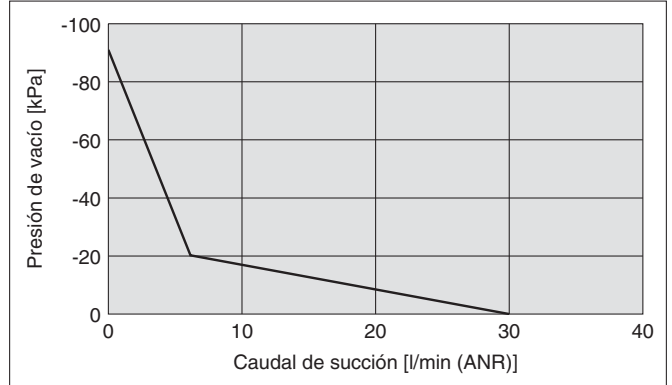
ZHP□-07□



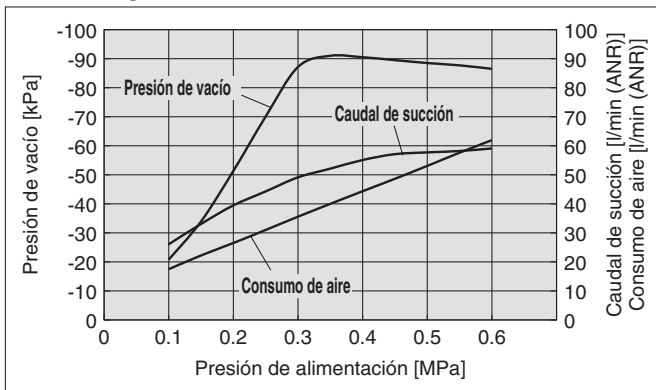
Características de caudal

ZHP□-07□

(Presión de alimentación: 0.35 MPa)

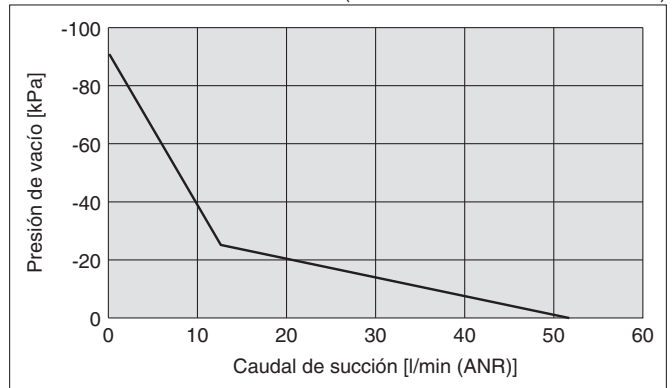


ZHP□-10□

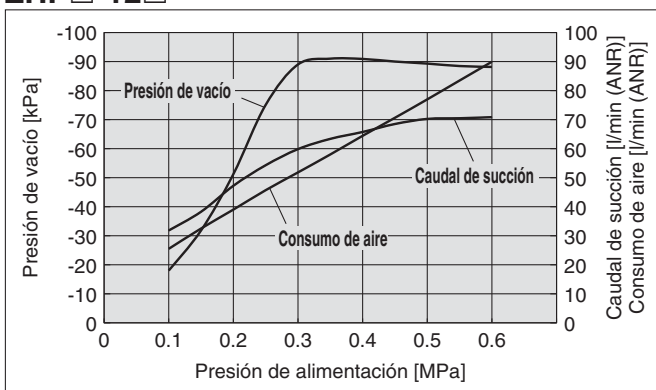


ZHP□-10□

(Presión de alimentación: 0.35 MPa)

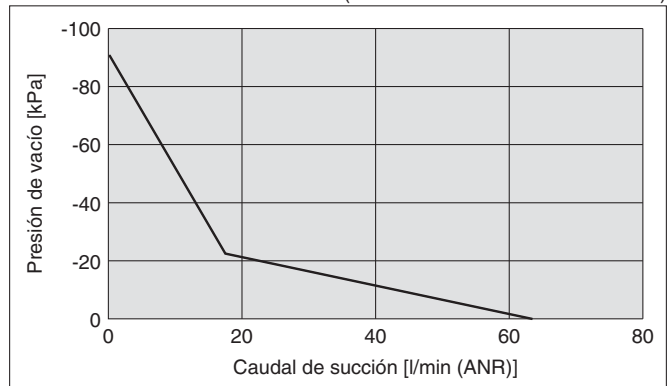


ZHP□-12□

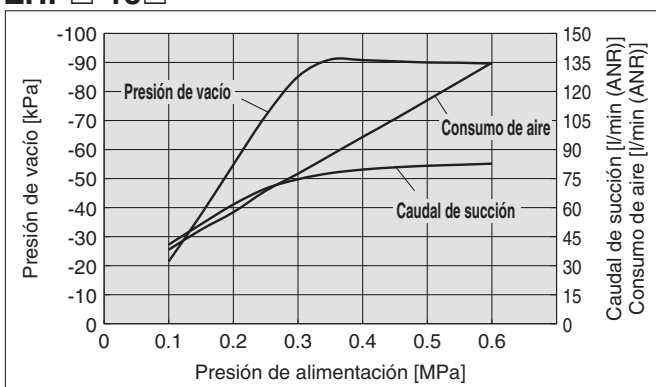


ZHP□-12□

(Presión de alimentación: 0.35 MPa)

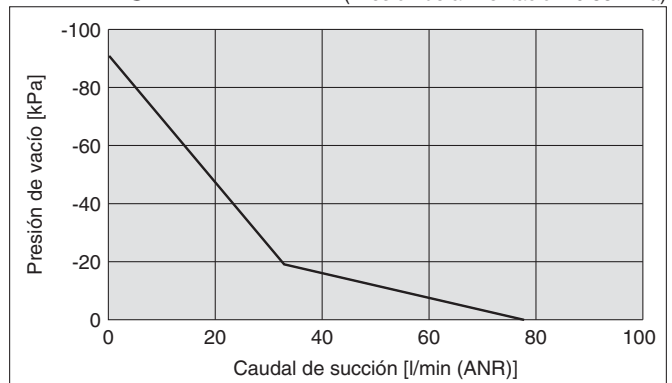


ZHP□-15□

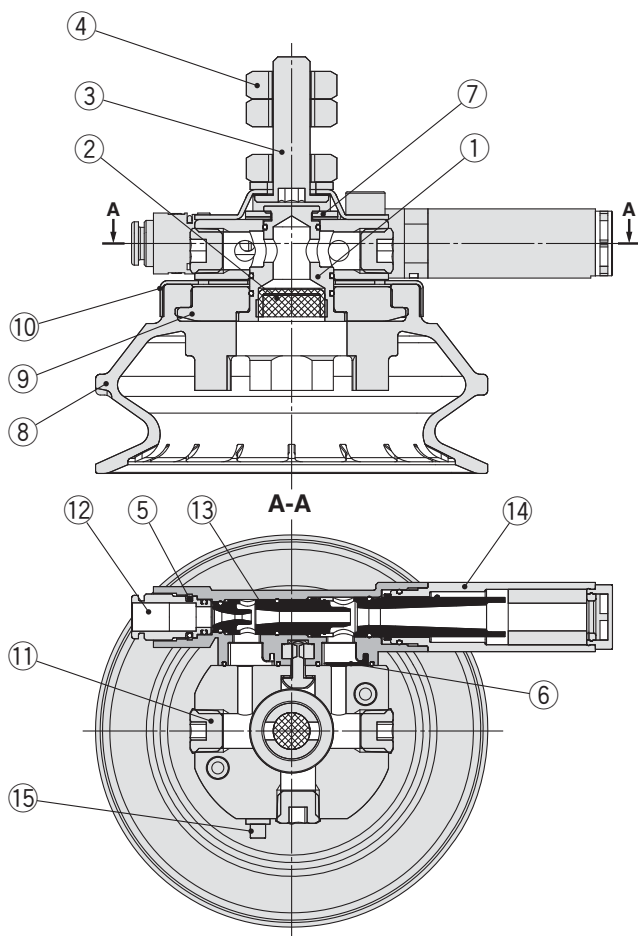


ZHP□-15□

(Presión de alimentación: 0.35 MPa)



Construcción



Lista de componentes

Nº	Descripción	Nota
1	Pasador de fijación	
2	Filtro	
3	Fijación de montaje	
4	Contratuercas	2 uds. incluidas para montaje con rosca macho (no incluidas para montaje con rosca hembra)
5	Pasador de bloqueo	
6	Válvula antirretorno	
7	Placa de bloqueo	

Repuestos

Nº	Descripción	Ref.	Nota
8	Ventosa	ZP3E-□□□	Modelo plano/de fuelle con ranura
9	Placa	ZHP1-PL□-A	
10	Soporte		
11	Tapón	TB00148	Incluido para sistema métrico
		TB00055	Incluido para el modelo en pulgadas
12	Conexión instantánea	KJH□-C2	
13	Conjunto del eyector	ZK2-EJ□W-A	
14	Conjunto de silenciador	ZHP1-SA1-A	
15	Tornillo de bloqueo	CA00284	Incluida

* Se incluyen 3 piezas en un solo producto. (Las referencias son para 1 unidad).

Repuestos / Forma de pedido

8 Ventosa

ZP3E - **80** **BM** **N**

Material de ventosa

N	NBR
S	Goma de silicona
U	Goma de uretano
F	FKM

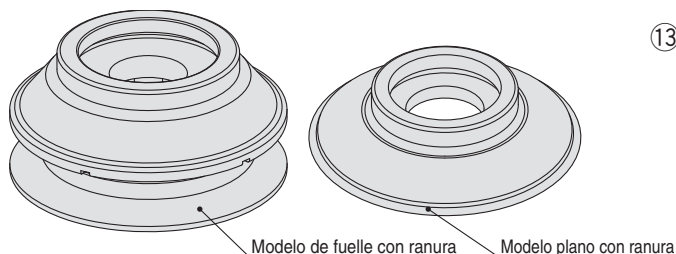
Forma de ventosa

BM	Modelo de fuelle con ranura
UM	Modelo plano con ranura

Diámetro de ventosa

63	Ø 63
80	Ø 80

* Cuando cambie el diámetro de la ventosa, sustituya también la placa.



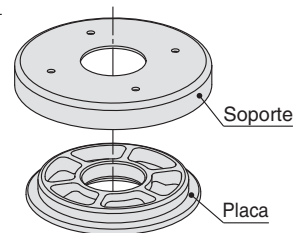
9/10 Conjunto de placa*

ZHP1 - PL **1** - A

Tamaño (Diámetro/Forma de ventosa aplicable)

1	Ø 63/Ø 80: Modelo plano, Ø 63: Modelo de fuelle
2	Ø 80: Modelo de fuelle

* Referencia del juego de soporte y placa



12 Conexión instantánea (El lote de pedido es de 10 piezas).

KJH **06** - C2

Diám. ext. de tubo aplicable

04	Ø 4
06	Ø 6
03	Ø 5/32"
07	Ø 1/4"

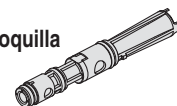


13 Conjunto del eyector

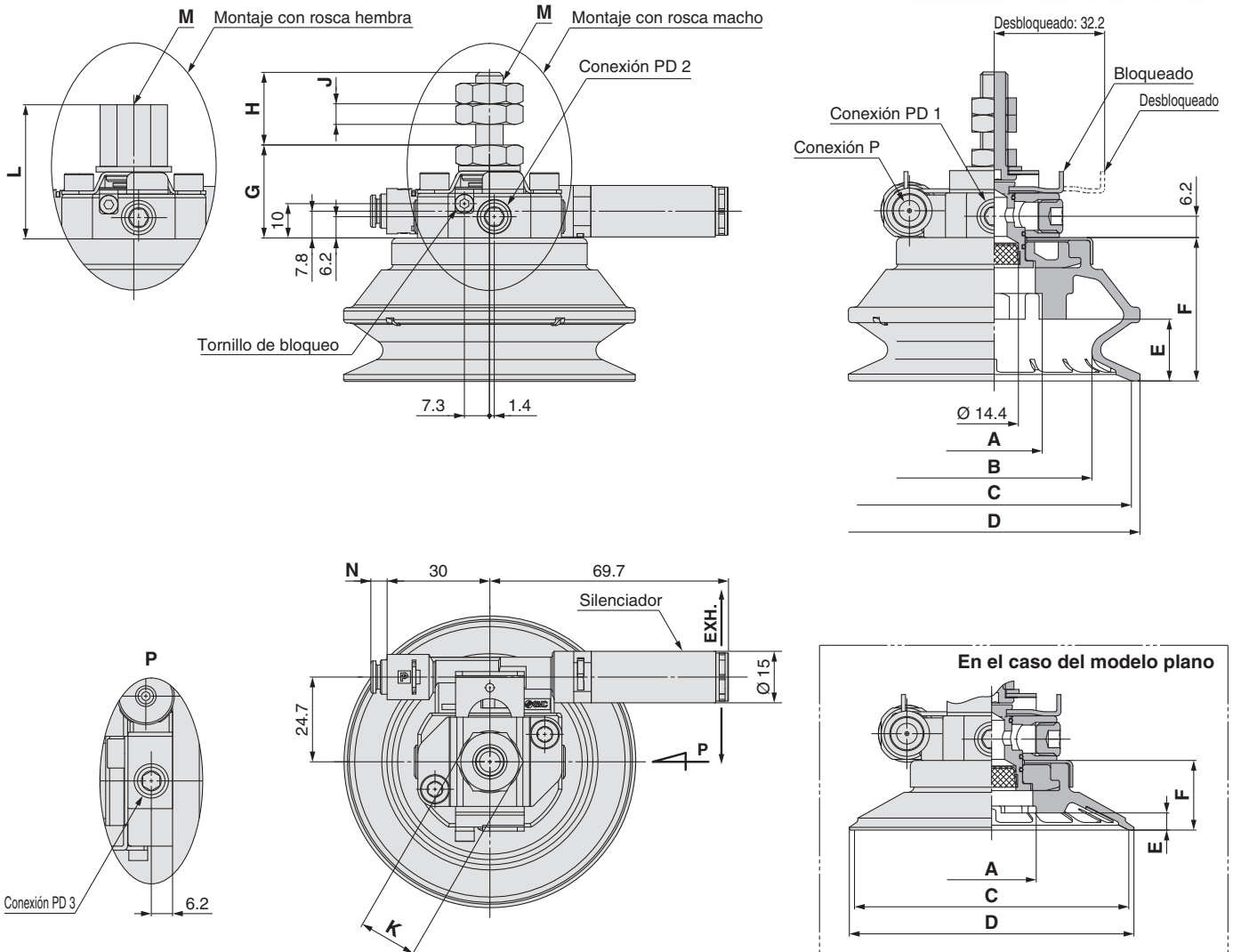
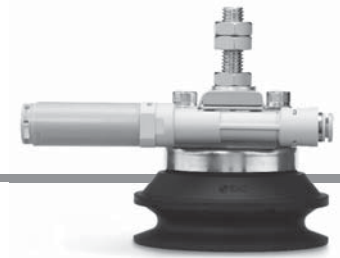
ZK2 - EJ **10** W - A

Tamaño nominal de la boquilla

07	Ø 0.7
10	Ø 1.0
12	Ø 1.2
15	Ø 1.5



Dimensiones



Tamaño de conexión PD
 Sistema métrico: Rc 1/8
 Pulgadas: NPT 1/8

Dimensiones

[mm]

	A	B	C	D	E	F
ZHP63BM	Ø 26	Ø 45.8	Ø 63	Ø 68	12.5	33.8
ZHP80BM	Ø 28	Ø 57	Ø 80	Ø 85	18	41.8
ZHP63UM	Ø 26	—	Ø 63	Ø 66	5	20.3
ZHP80UM	Ø 26	—	Ø 80	Ø 83	5	20.3

Dimensiones de la conexión de alimentación

[mm]

	N
C4	4.7
C6	4.7
N3	4.7
N7	7.3

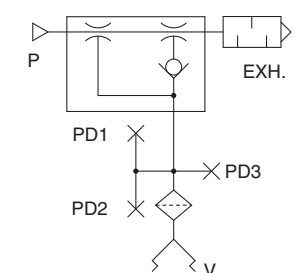
Dimensiones del adaptador (por tipo de montaje)

[mm]

	G	H	J	K	L	M
ZHP□□□A-□□S	25.7	22.6	5	13	—	M8
ZHP□□□B-□□S	27.1	21.2	6	17	—	M10
ZHP□□□C-□□S	—	—	—	13	36.7	M8 prof. 10
ZHP□□□D-□□S	—	—	—	17	39.1	M10 prof. 10
ZHP□□□E-□□S	27.45	21.8	6.75	12.7	—	5/16-18UNC
ZHP□□□F-□□S	29.43	26.82	8.33	14.28	—	3/8-16UNC
ZHP□□□G-□□S	—	—	—	12.7	41.7	5/16-18UNC prof. 11
ZHP□□□H-□□S	—	—	—	14.28	44.1	3/8-16UNC prof. 11

Para los símbolos G y H (pulgadas, rosca hembra), la dimensión K se convierte en la distancia entre caras.

Circuito



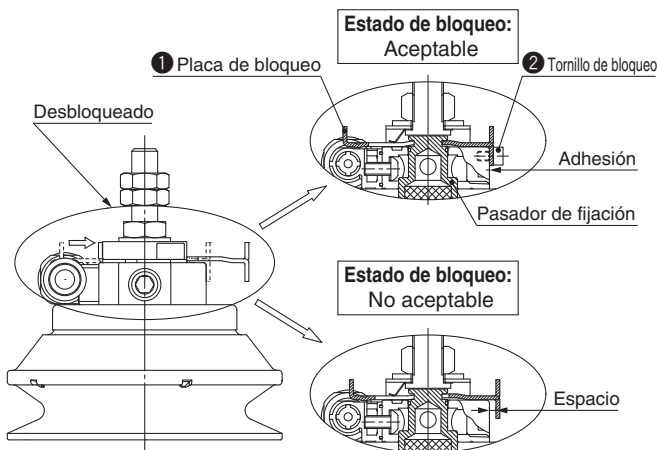


Serie ZHP

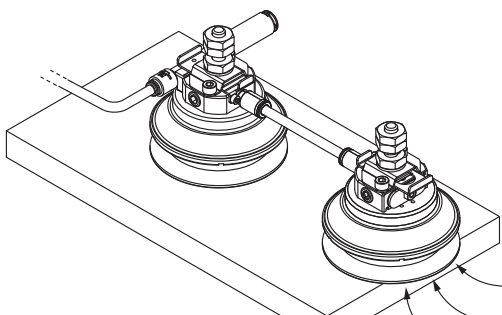
Precauciones específicas del producto 1

Lea detenidamente las siguientes instrucciones antes de su uso. Para las instrucciones de seguridad y precauciones sobre equipos de vacío, consulte las "Precauciones en el manejo de productos SMC" en nuestra Web <http://www.smc.eu>.

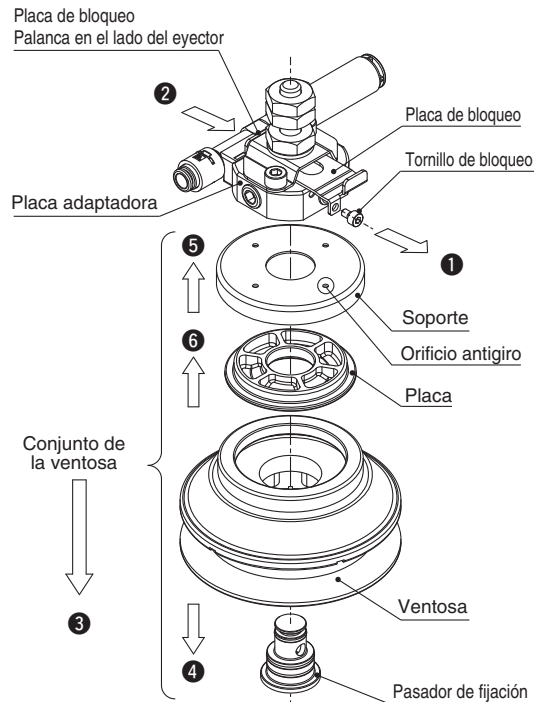
1. Use el producto observando rigurosamente las precauciones sobre equipo de vacío y teniendo en cuenta la seguridad. Además, elija un tamaño y material de ventosa adecuados para la pieza que se va a manipular y para el entorno de trabajo. Tome medidas de seguridad para asegurarse de que no se producen accidentes, como la caída de la pieza, durante la transferencia por adsorción. Para más detalles, consulte el catálogo Best Pneumatics nº 4.
2. Después de sustituir la ventosa, bloquee la placa de bloqueo completamente antes del uso. (Véase ① en la siguiente figura). Si la placa de bloqueo no está firmemente bloqueada, la ventosa puede caer debido a la vibración o carga durante el funcionamiento.
3. Para garantizar la seguridad, asegúrese de montar el tornillo de bloqueo en la placa de bloqueo antes del uso. (Véase ② en la siguiente figura). Si la placa de bloqueo se suelta durante el funcionamiento, puede provocar un grave accidente, como la caída de la ventosa o de la pieza.



4. Si se produce un retraso en el tiempo de adsorción o una incorrecta adsorción, la causa puede ser la fuga de vacío debida al desgaste de la ventosa o la obstrucción del filtro. Realice el mantenimiento periódico para asegurarse de que no se produzcan problemas como, por ejemplo, la caída de la pieza.
5. Al conectar múltiples ventosas a un eyector mediante comunicación de vacío, la adsorción incorrecta en una de las ventosas impedirá que el resto de las ventosas realicen adecuadamente la adsorción. Tome medidas de seguridad para que la pieza no caiga durante el traslado.



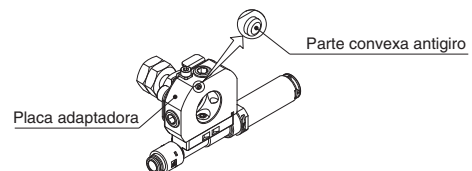
6. Sustituya la ventosa consultando la figura siguiente.



- ① Retire el tornillo de bloqueo.
- ② Presione la palanca (en el lado del eyector) de la placa de bloqueo para deslizarla hasta una posición en la que se detiene por completo.
- ③ Retire el conjunto de la ventosa.
- ④ Retire el conjunto del pasador de fijación del conjunto de la ventosa.
- ⑤ Retire el soporte.
- ⑥ Retire la placa de la ventosa.
- ⑦ Monte la ventosa en el orden inverso a los pasos anteriores.

Precauciones durante el montaje de la ventosa

- Cuando realice el montaje del conjunto de la ventosa en la placa adaptadora, ajuste la posición de manera que la parte convexa antigiro de la parte inferior de la placa adaptadora entre en el orificio antigiro del soporte.



- Cuando realice el bloqueo la placa de bloqueo, introduzca el conjunto de pasador de fijación a través de la ventosa. Si el conjunto del pasador de fijación no está completamente introducido en la placa adaptadora, la placa de bloqueo no se bloquea, provocando la caída de la ventosa o fugas de vacío.



7. La conexión instantánea recomendada para montaje en la conexión PD es la KQ2S06-01□S o KQ2S07-34□S.

La conexión instantánea puede interferir con la superficie superior de la ventosa según las dimensiones de racores. Esto puede provocar que la conexión instantánea para no se pueda montar.



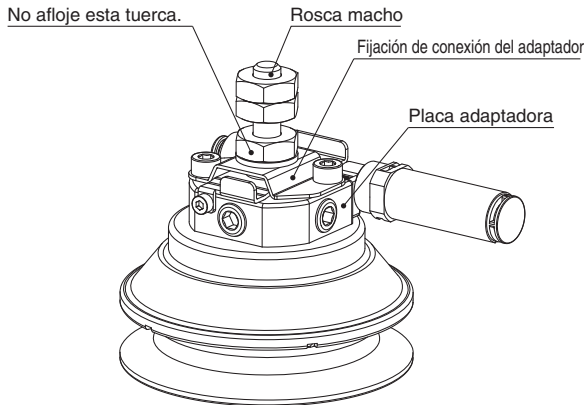
Serie ZHP

Precauciones específicas del producto 2

Lea detenidamente las siguientes instrucciones antes de su uso. Para las instrucciones de seguridad y precauciones sobre equipos de vacío, consulte las "Precauciones en el manejo de productos SMC" en nuestra Web <http://www.smc.eu>.

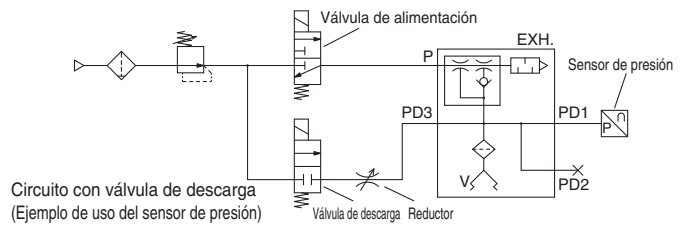
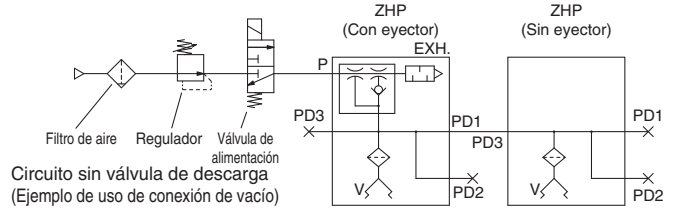
8. Cuando se suministre aire de descarga de vacío a la conexión PD, seleccione el producto adecuado para las especificaciones de forma que la conexión R de la válvula de 2 o 3 vías está bloqueada y no presenta fugas.

9. Cuando se use el producto de montaje con rosca macho, no afloje la tuerca inferior mostrada en la siguiente figura. (La tuerca inferior se ha diseñado para fijar la conexión entre la fijación para la conexión del adaptador y la rosca macho).



10. El escape del eyector se libera directamente por el silenciador del eyector en todas las direcciones. Póngase en contacto con SMC si esto afecta a la adsorción.

11. Ejemplos de circuitos



12. Material y color de ventosa

El color de la ventosa puede variar en función del material.

Material	Color
NBR	Negro
Goma de silicona	Blanco
Goma de uretano	Marrón
FKM	Negro*

* FKM y NBR tienen el mismo color. No obstante, en el interior de la ventosa se muestra la marca "F" cuando se retire la placa.



SMC Corporation (Europe)

Austria	+43 (0)2262622800	www.smc.at	office@smc.at
Belgium	+32 (0)33551464	www.smc pneumatics.be	info@smc pneumatics.be
Bulgaria	+359 (0)2807670	www.smc.bg	office@smc.bg
Croatia	+385 (0)13707288	www.smc.hr	office@smc.hr
Czech Republic	+420 541424611	www.smc.cz	office@smc.cz
Denmark	+45 70252900	www.smc dk.com	smc@smc dk.com
Estonia	+372 6510370	www.smc pneumatics.ee	smc@smc pneumatics.ee
Finland	+358 207513513	www.smc.fi	smc fi@smc.fi
France	+33 (0)164761000	www.smc-france.fr	promotion@smc-france.fr
Germany	+49 (0)61034020	www.smc.de	info@smc.de
Greece	+30 210 2717265	www.smc hellas.gr	sales@smc hellas.gr
Hungary	+36 23511390	www.smc.hu	office@smc.hu
Ireland	+353 (0)14039000	www.smc pneumatics.ie	sales@smc pneumatics.ie
Italy	+39 0292711	www.smc italia.it	mailbox@smc italia.it
Latvia	+371 67817700	www.smc lv	info@smc lv

Lithuania	+370 5 2308118	www.smc lt	info@smc lt
Netherlands	+31 (0)205318888	www.smc pneumatics.nl	info@smc pneumatics.nl
Norway	+47 67129020	www.smc-norge.no	post@smc-norge.no
Poland	+48 (0)222119616	www.smc.pl	office@smc.pl
Portugal	+351 226166570	www.smc.eu	postpt@smc.smc.es
Romania	+40 213205111	www.smcromania.ro	smcromania@smcromania.ro
Russia	+7 8127185445	www.smc-pneumatik.ru	info@smc-pneumatik.ru
Slovakia	+421 (0)413213212	www.smc.sk	office@smc.sk
Slovenia	+386 (0)73885412	www.smc.si	office@smc.si
Spain	+34 902184100	www.smc.eu	post@smc.smc.es
Sweden	+46 (0)86031200	www.smc.nu	post@smc.nu
Switzerland	+41 (0)523963131	www.smc.ch	info@smc.ch
Turkey	+90 212 489 0 440	www.smc pneumatik.com.tr	info@smc pneumatik.com.tr
UK	+44 (0)845 121 5122	www.smc pneumatics.co.uk	sales@smc pneumatics.co.uk