

Regulador de presión

Ajuste de la presión de la línea de agua

Modelo/Especificaciones

Modelo	WR110-□-X224	WR110-□-X215
Tamaño de conexión	Rc 1/8, 1/4	Rc 1/8, 1/4, NPT 1/8, 1/4
Fluido *1	Agua	
Temperatura ambiente y de fluido	-5 a 60 °C (sin congelación)	
Presión de prueba	1.72 MPa	
Presión máx. de trabajo	0.8 MPa	
Rango de regulación de presión	0.08 a 0.39 MPa	0.05 a 0.69 MPa
Conexión del manómetro	Rc 1/8, 1/4	Rc 1/8, 1/4, NPT 1/8, 1/4
Peso [kg]	0.26	

- *1: No se puede utilizar con agua desionizada.
- *: Cuando utilice una fijación, pida B21-1P por separado.
- *: El manómetro es opcional (se vende por separado). Véase la tabla de la derecha.



Material del cuerpo: Latón especial

Forma de pedido

Rango de regulación de presión: 0.08 a 0.39 MPa

WR110-02-X224

Tamaño de conexión

01	Rc 1/8
02	Rc 1/4

Rango de regulación de presión: 0.05 a 0.69 MPa

WR110-□-02-X215

Tipo de rosca

—	Rc
N	NPT

Tamaño de conexión

01	1/8
02	1/4

Manómetro / Opción (se vende por separado)



Para los detalles, consulte los catálogos en www.smc.eu.

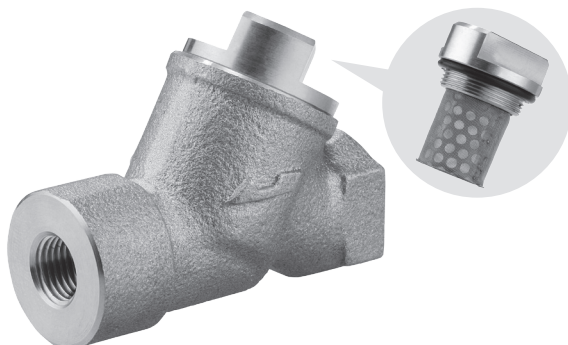
Modelo	Rango de presión *1	Unidad de indicación	Conexión de rosca	Nota
	MPa			
G46-4-01 a 02-SRB	0 a 0.4	MPa	R 1/8 R 1/4	—
G46-7-02-SRB	0 a 0.7			
G46-10-02-SRB	0 a 1.0			

*1: No aplique una presión superior a la presión máxima mostrada en el display. Esto puede causar funcionamientos erróneos.

Equipo relacionado

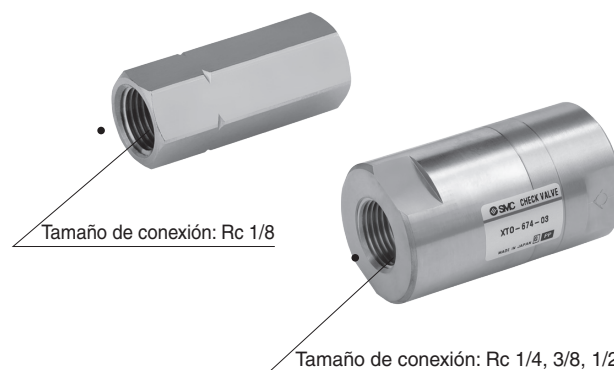
Filtro de agua Serie WF300

Material del cuerpo: Bronce
Malla filtrante: 100/70/50/25 mesh



Válvula antirretorno INA-14-290/XTO-674-□□

Material del cuerpo: Latón



Tamaño de conexión: Rc 1/8

Tamaño de conexión: Rc 1/4, 3/8, 1/2

WR110-□-X224/WR110-□-X215



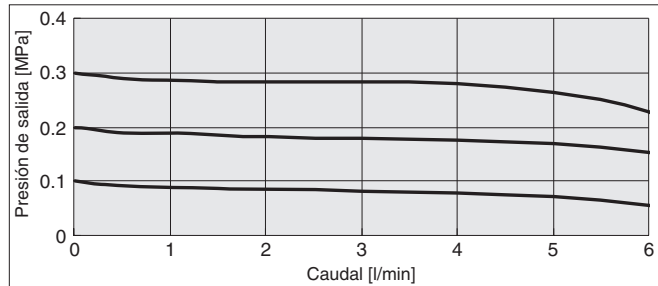
14-EU627-ES

WR110-□-X224/WR110-□-X215

Características de caudal Condiciones/Fluido: Agua, Tamaño de conexión: Rc 1/4

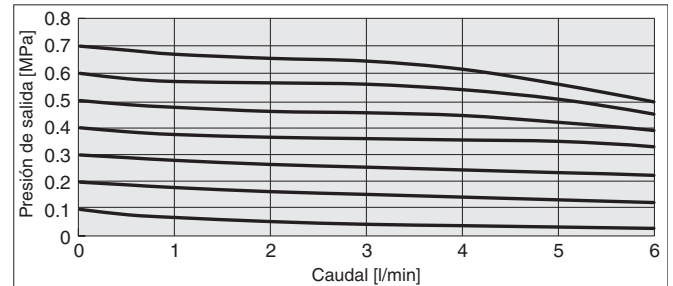
WR110-02-X224

Presión de entrada: 0.6 MPa

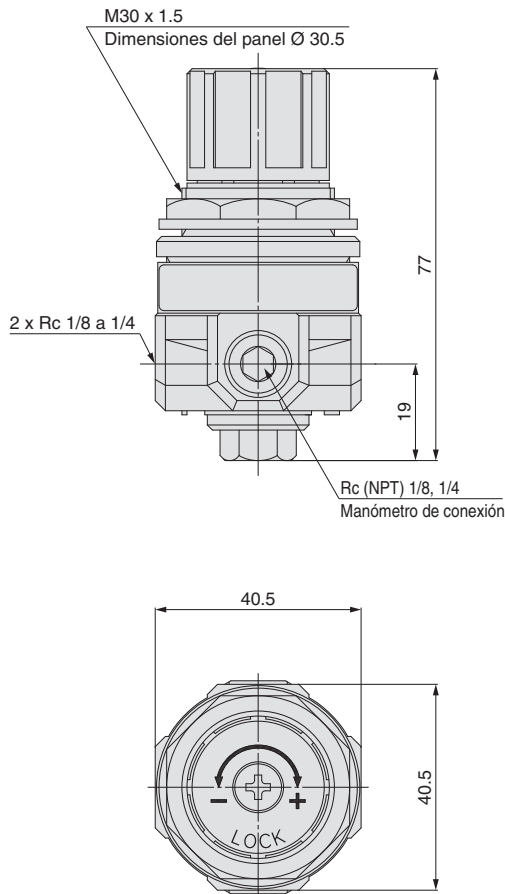


WR110-02-X215

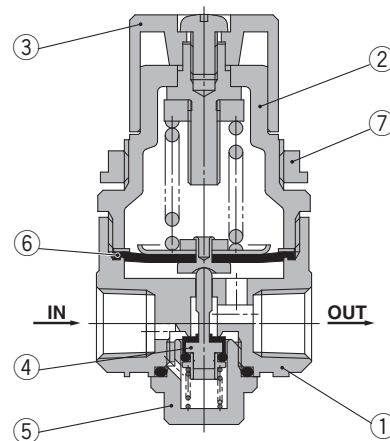
Presión de entrada: 0.8 MPa



Dimensiones



Diseño



Lista de componentes

Nº	Descripción	Material
1	Cuerpo	Latón especial
2	Carcasa	Nylon
3	Mando	ABS
5	Guía de válvula	Latón especial
6	Conjunto de membrana	NBR resistente a la intemperie / Acero inoxidable
7	Tuerca de fijación	ZDC (cincado cromado negro)

Lista de repuestos

Nº	Descripción	Material	Referencia
4	Válvula	Acero inoxidable/NBR	1349173-5

SMC Corporation

SMC CORPORATION
Akihabara UDX 15F, 4-14-1, Sotokanda, Chiyoda-ku, Tokyo 101-0021, JAPAN
Phone: 03-5207-8249 FAX: 03-5298-5362
SMC CORPORATION All Rights Reserved

European Marketing Centre (EMC)

Zuazobidea 14, 01015 Vitoria
Tel: +34 945-184 100 Fax: +34 945-184 124
URL <http://www.smc.eu>