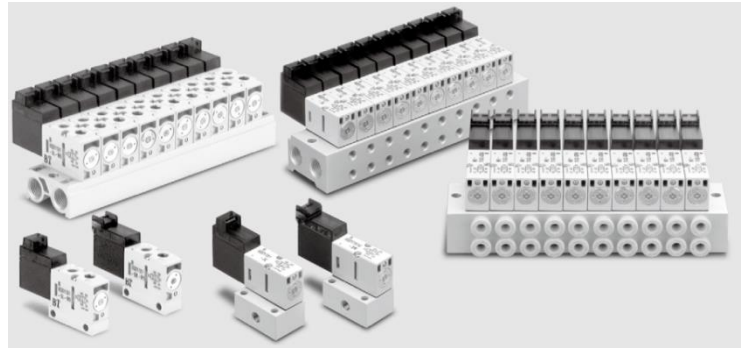


- Высокая скорость, стабильное время отклика
- Поскольку главный распределитель не имеет скользящих исполнений, доступно исполнение без использования смазки (по запросу)
- Может использоваться на вакуум (до -101.2 кПа)
- Легкий (34 г), компактный



Технические характеристики

Серия	Одностороннее управление		С фиксацией положения	
	Стандарт	На высокий расход		
Клапан	Принцип действия	4/2, тарельчатый тип с прямым электроуправлением		
	Рабочая среда	Воздух		
	Макс. рабочее давление, МПа	0.7		
	Мин. рабочее давление/вакуум	0 МПа / -101.2 кПа		
	Пропускная способность, норм.л/мин.	Стандарт: 50, исполнение на высокий расход: 70		
	Время срабатывания, мс ¹⁾	ВКЛ: 4 ± 1 , ВЫКЛ: 2 ± 1	Не более 10	
	Температура рабочей и окружающей среды	$-10 \sim 50^\circ\text{C}$ ²⁾		
	Смазка	Не требуется		
	Вспомогательное ручное управление	Не блокируется (кнопка)	Блокируется	
	Устойчивость к ударам / вибрации, м/с ²	150/30 ³⁾		
	Монтажное положение	Произвольное		
	Защита	Защита от пыли		
	Вес, г	34	37	
	Катушка	Номинальное напряжение	24 VDC, 12 VDC	24 VDC
Допустимые отклонения напряжения		$\pm 10\%$ номинального напряжения		
Изоляция обмотки		Класс В		
Потребляемая мощность (Вт)		2	Включение: 3.2 Вт Удержание: 1 Вт	2
Электрическое подключение		Разъем L-типа, разъем M-типа (с индикатором и схемой искрогашения)		

1) Для условий: температура 20°C , давление 0.5 МПа, номинальное напряжение, разъем с индикатором и искрогасителем.

2) При низких температурах использовать сухой воздух.

3) Устойчивость к вибрации: $45 \sim 2000$ Гц во включенном и выключенном состоянии в осевом и перпендикулярном оси клапана направлениях.

Устойчивость к ударам во включенном и выключенном состоянии в осевом и перпендикулярном оси клапана направлениях.

Номер для заказа пневмораспределителя

VQD1 1 5 1 - 5 L - - -

Принцип действия

1	Одностороннее управление	
2	С фиксацией положения	

Конструкция

2	Рабочие выходы расположены на распределителе	Самостоятельный монтаж
3	Рабочие выходы расположены на распределителе	Монтаж на многосекционной плите
5	Рабочие выходы расположены в плите	

1) Только вариант «5» для исполнения с фиксацией положения
2) Только варианты «3» и «5» для установки на многосекционной плите

Опции

—	Стандарт
V	На вакуум
U	На высокий расход ⁽¹⁾
W	На высокий расход, на вакуум ⁽¹⁾

1) Только варианты «U» и «W» для исполнения с фиксацией положения;
2) Только варианты «NU» и «NW» для исполнения с фиксацией положения и общим (-).

Номинальное напряжение

5	24 VDC
6	12 VDC

* Только вариант «5» для исполнения с фиксацией положения

Маркировка CE

—	—
Q	Соотв. CE

Опции*

X16	Детали, контактирующие со средой, обезжирены
------------	--

* Недоступно для распределителей, монтируемых на многосекц. плите

Присоединение

Исполнение с рабочими выходами на распределителях	M5	Резьба M5
Исполнение с рабочими выходами в плите	—	Без плиты (блочный монтаж)
	M5	Резьба M5

Электрическое подключение

L: Разъем L-типа Ответная часть с кабелем в комплекте С индикатором/искрогасителем	
LO: Разъем L-типа Без ответной части С индикатором/искрогасителем	
M: Разъем M-типа Ответная часть с кабелем в комплекте С индикатором/искрогасителем	
MO: Разъем M-типа Без ответной части С индикатором/искрогасителем	

Номер для заказа многосекционной плиты

VV4QD1 5 - - -

Расположение рабочих выходов

2	На распределителе
5	В плите

Кол-во секций

02	2 секции
⋮	⋮
20	20 секций (макс.)

Присоединение (к цилиндру)

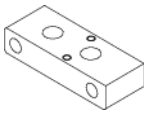
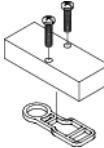
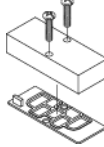
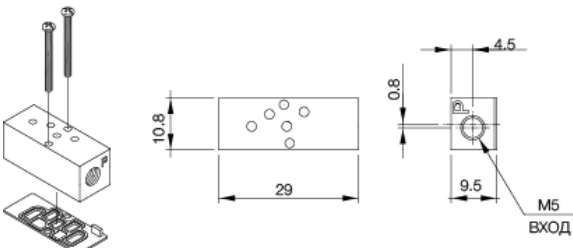
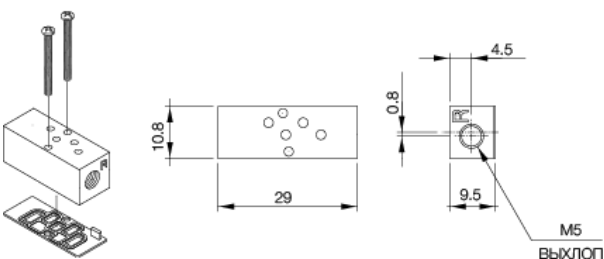
—	Исполнение с рабочими выходами на распределителях	M5
M5	Исполнение с рабочими выходами в плите	M5
C4		Быстроразъемное соединение «4

Маркировка CE

—	—
Q	Соотв. CE

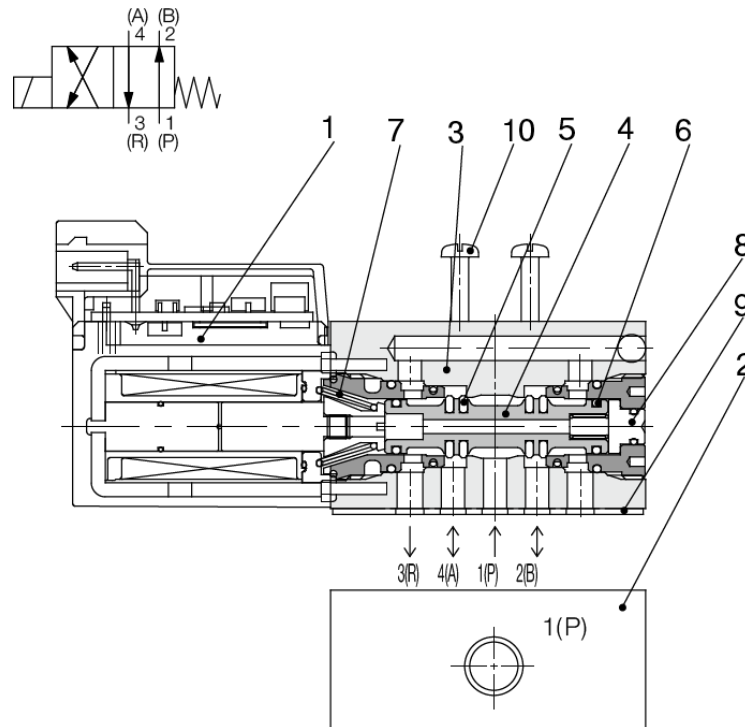
Порты 1(P), 3(R): Rc 1/8

Принадлежности (заказываются отдельно)

Описание	Номер для заказа	Примечание	
<p>Переходная плита</p> 	<p>VQD1000-20A</p>	<p>В сборе с данной плитой распределитель блочного монтажа VQD1131 превращается в распределитель самостоятельного монтажа VQD1121.</p> <p>Для установки плиты используются винты M1.7×20.</p> <p>Рекомендуемый момент затяжки 0.18 – 0.25 Н·м.</p>	
<p>Заглушка на неиспользуемую секцию плиты</p>	<p>Для исполнения с рабочими выходами на распределителе</p> 	<p>VVQD1000-10A-2</p>	
	<p>Для исполнения с рабочими выходами в плите</p> 	<p>VVQD1000-10A-5</p>	
<p>Вставка с индивидуальным подводом воздуха (для исполнения с рабочими выходами в плите)</p> 	<p>VVQD1000-P-M5-5</p>	<p>Принадлежности для блочного монтажа. 2 винта и уплотнение в комплекте</p>	
<p>Вставка с индивидуальным выхлопом (для исполнения с рабочими выходами в плите)</p> 	<p>VVQD1000-R-M5-5</p>		

Конструкция

Исполнение с односторонним управлением



Поз.	Наименование	Материал	Примечание
1	Катушка в сборе	–	
2	Индивидуальная присоединительная плита	Алюминий	VQD1000-S-M5 (только для исполнения с рабочими выходами в плите)
3	Корпус	ZDC	
4	Золотник	Алюминий	
5	Клапан	HNBR	
6	Направляющее кольцо	Полимер	
7	Возвратная пружина	Сталь нержавеющая	
8	Кнопка ручного управления	Алюминий	
9	Прокладка	HNBR	
10	Винт	Сталь	M1.7×18

Особенности распределителя с фиксацией положения

Распределитель оснащен механизмом самоблокировки, позволяющим удерживать подвижный сердечник соленоида в рабочем положении (A-ON) или исходном положении (B-ON), занимаемом при получении управляющего импульса длительностью не менее 50 мс. Таким образом, не требуется постоянно запитывать распределитель. Данное решение должно использоваться в схемах, не допускающих одновременной подачи сигналов A-ON и B-ON.

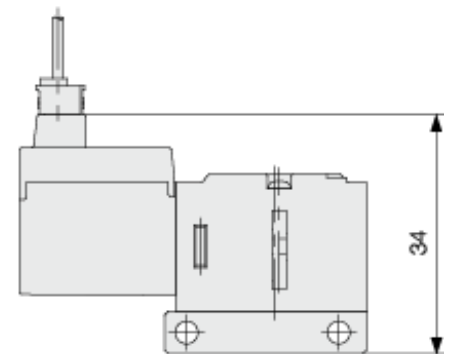
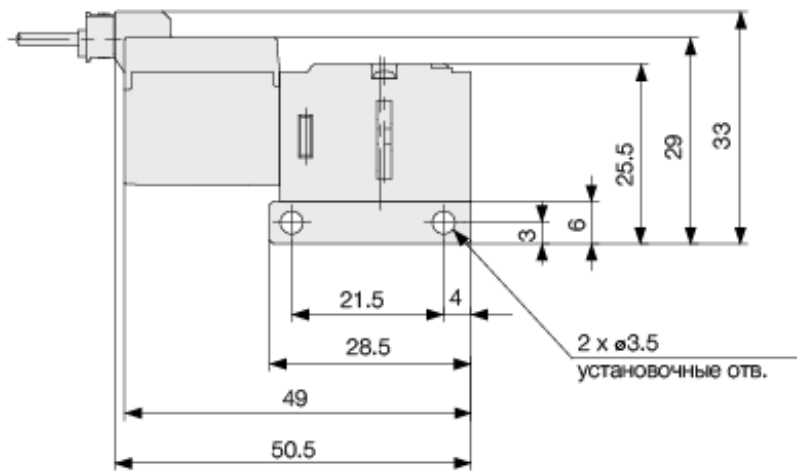
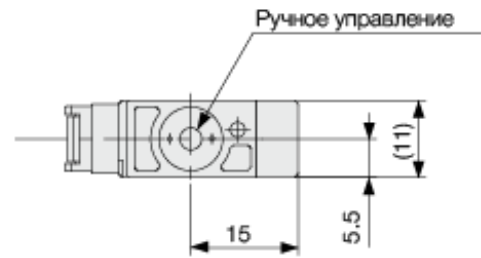
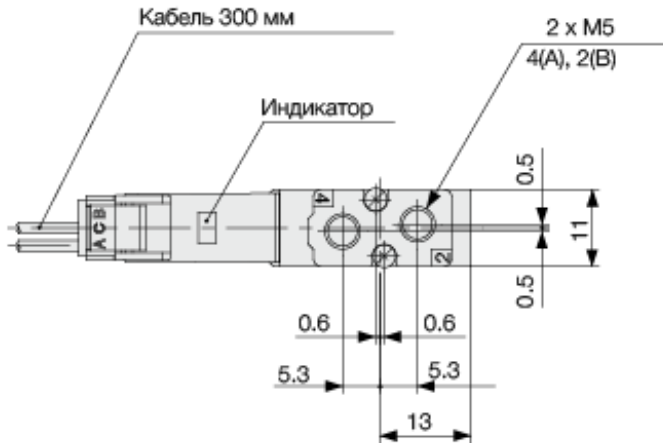
Управляющий сигнал		Направление потока среды	Индикация
A-ON (Установка)	A (-) Черный B (+) Красный	P→A (B→R)	Оранжевый
B-ON (Сброс)	B (-) Белый C (+) Красный	P→B (A→R)	Зеленый

Размеры

Исполнение с рабочими выходами на распределителе

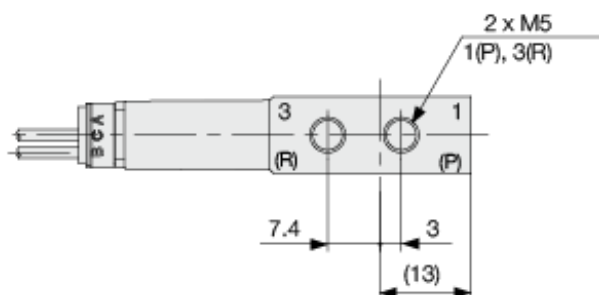
С разъемом L-типа: VQD1121□-□L-M5

С разъемом M-типа: VQD1121□-□M-M5



С разъемом L-типа (L)

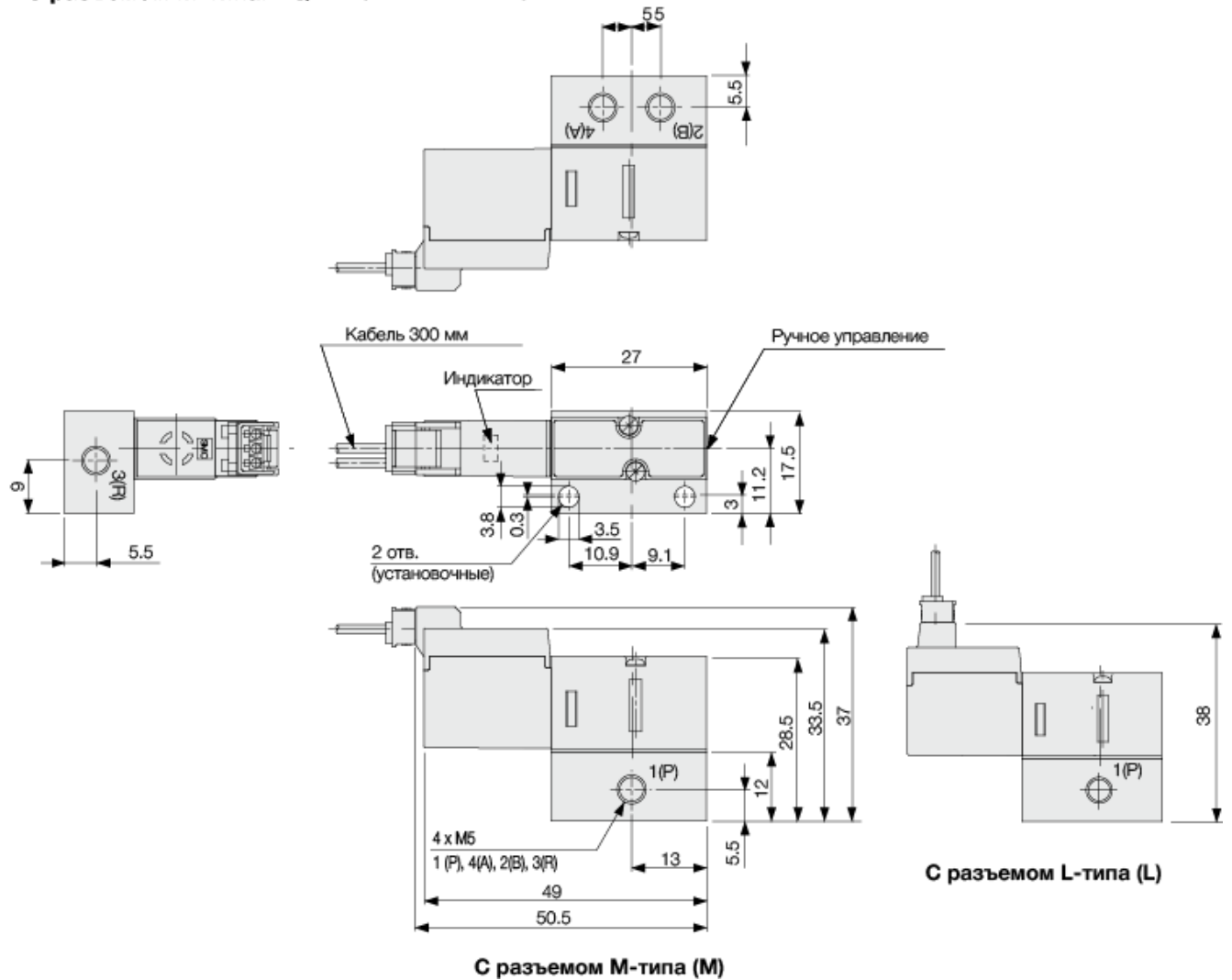
С разъемом M-типа (M)



Исполнение с односторонним управлением, с рабочими выходами в плите

С разъемом L-типа: VQD1151□ - □ L-M5

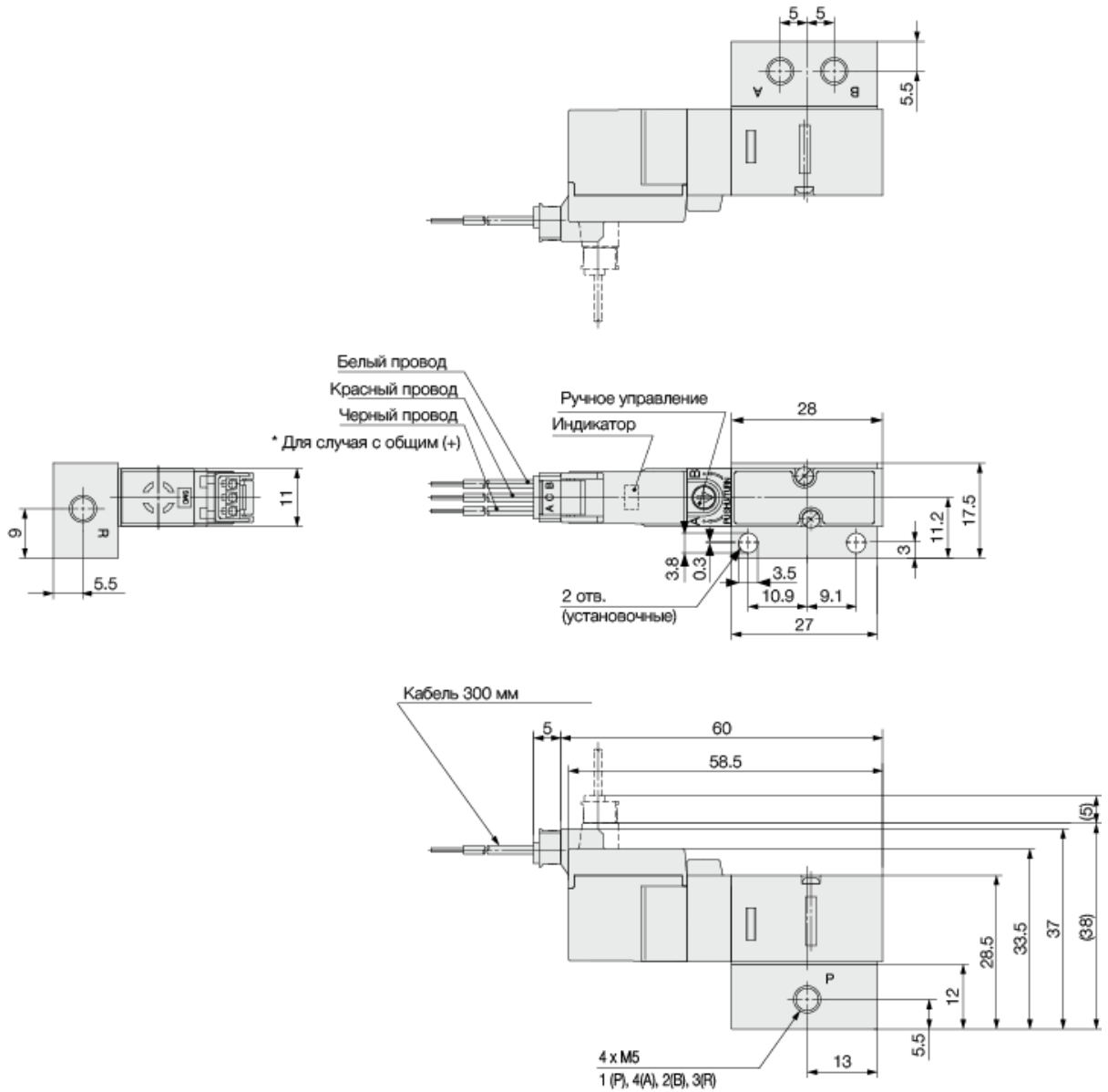
С разъемом M-типа: VQD1151□ - □ M-M5



Исполнение с фиксацией положения, с рабочими выходами в плите

С разъемом L-типа: VQD1251□-□L-M5

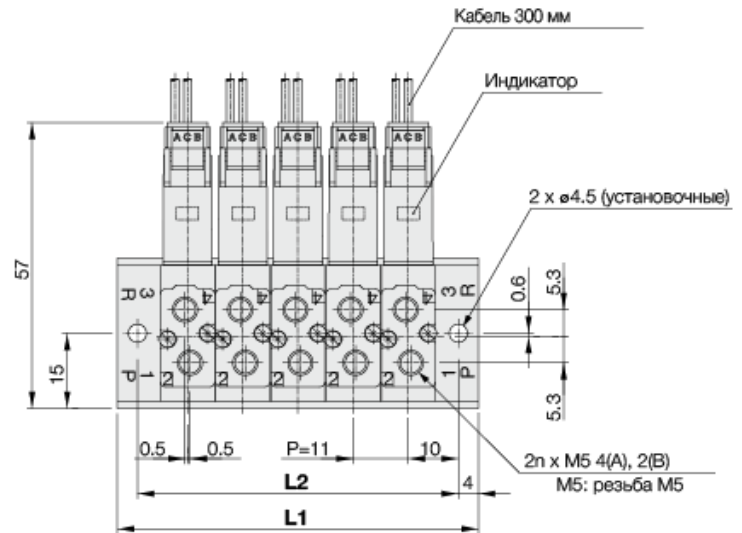
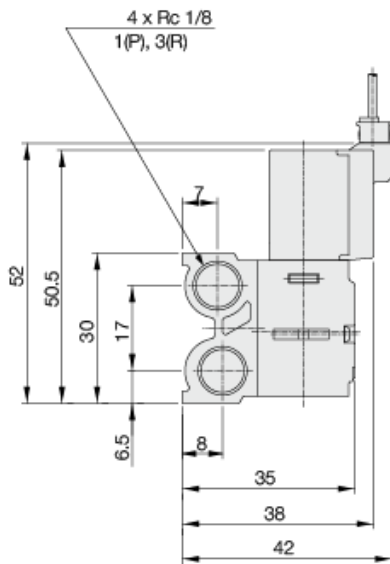
С разъемом M-типа: VQD1251□-□M-M5



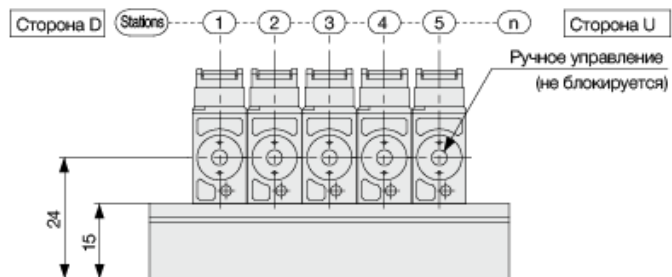
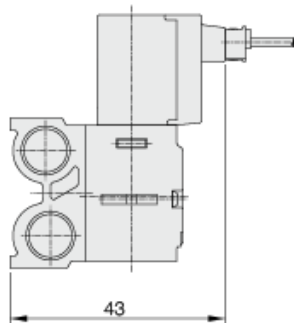
* Пунктирной линией обозначен разъем L-типа.

Исполнение с рабочими выходами на распределителе. Блочный монтаж.

VV4QD12-□



С разъемом M-типа (M)



С разъемом L-типа (L)

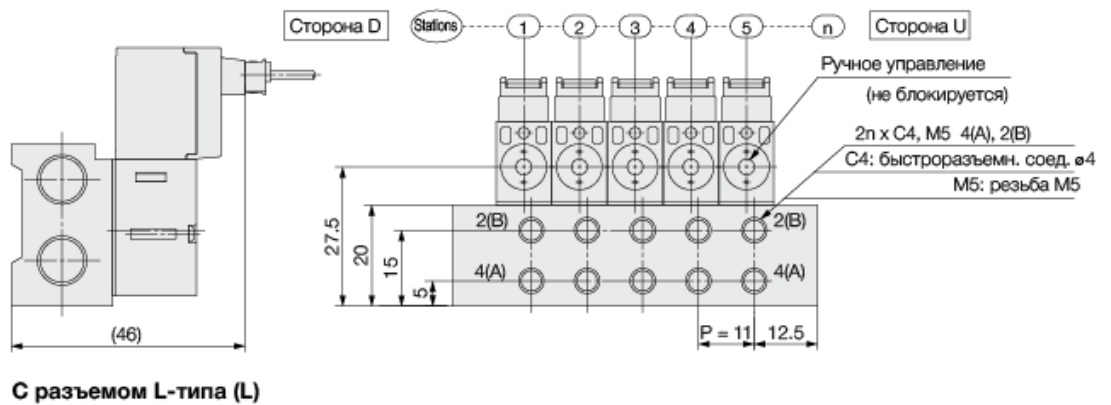
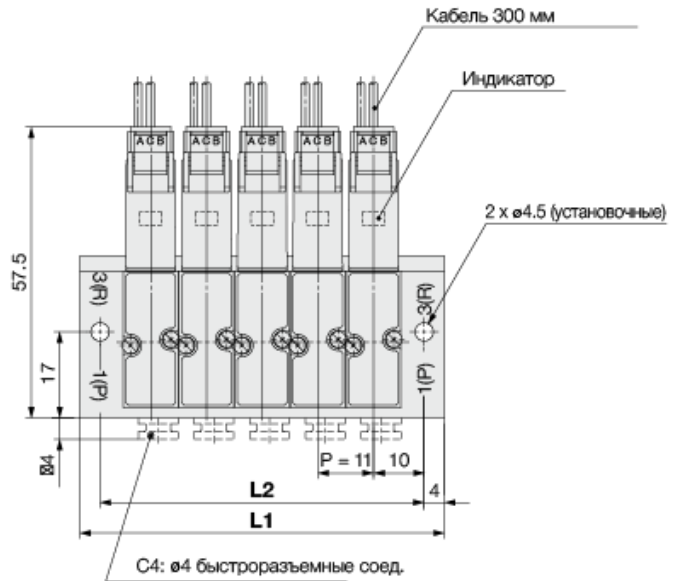
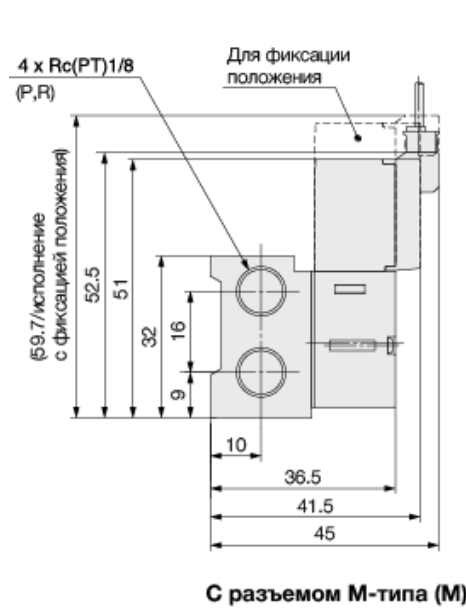
Размеры

n: кол-во секций

L \ n	1	2	3	4	5	6	7	8	9	10	11	12	13	14	15	16	17	18	19	20
L1	28	39	50	61	72	83	94	105	116	127	138	149	160	171	182	193	204	215	226	237
L2	20	31	42	53	64	75	86	97	108	119	130	141	152	163	174	185	196	207	218	229

Исполнение с рабочими выходами в плите. Блочный монтаж.

VV4QD15- □



Размеры

n: кол-во секций

L \ n	2	3	4	5	6	7	8	9	10	11	12	13	14	15	16	17	18	19	20
L1	39	50	61	72	83	94	105	116	127	138	149	160	171	182	193	204	215	226	237
L2	31	42	53	64	75	86	97	108	119	130	141	152	163	174	185	196	207	218	229