

Válvulas 4/2 y 4/3 vías de mando manual Serie VH



Características

Fluido		Aire comprimido
Características técnicas estándar		1.5 MPa
Presión máx. de trabajo	VH200, 300, 400	1.0 MPa
	VH600	0.7 MPa
Temperatura ambiente y de fluido		-5 a 60 °C (sin congelación)
Ángulo de trabajo		90°
Lubricación		No necesaria (si lubrica, utilice aceite para turbinas # 1 ISO VG32)

Modelos

El valor entre paréntesis corresponde al tamaño de conexión.

Serie	Conexión	Número de posiciones	Dirección del conexionado	Modelo		Características de caudal								Peso (kg)									
				Montaje cuerpo	Montaje panel	1(P)→2(A)/4(B)				2(A)/4(B)→3(R)													
						C [dm³/(s·bar)]	b	Cv	Q [l/min(ANR)] ^{*)}	C [dm³/(s·bar)]	b	Cv	Q [l/min(ANR)] ^{*)}										
VH2	1/4	3 (centro cerrado)		VH200-02	VH210-02	1.5	0.25	0.38	370	1.5	0.25	0.38	370	0.42									
		3 (centro escape)		VH201-02	VH211-02																		
		2 (posiciones)		VH202-02	VH212-02																		
		3 (centro cerrado)		VH240-02	VH250-02																		
		3 (centro escape)		VH241-02	VH251-02																		
		2 (posiciones)		VH242-02	VH252-02																		
		3 (centro cerrado)		VH220-02	VH230-02										1.1	0.2	0.28	263	1.1	0.2	0.28	263	0.71
		3 (centro escape)		VH221-02	VH231-02																		
		2 (posiciones)		VH222-02	VH232-02																		
VH3	1/4, 3/8	3 (centro cerrado)		VH300-02/03	VH310-02/03	5.4 (1/4)	0.25	1.25 (1/4)	1332	5.4 (1/4)	0.25	1.25 (1/4)	1332	0.71									
		3 (centro escape)		VH301-02/03	VH311-02/03																		
		2 (posiciones)		VH302-02/03	VH312-02/03																		
		3 (centro cerrado)		VH320-02/03	VH330-02/03	4.5 (1/4)	0.2	1.1 (1/4)	1078	4.5 (1/4)	0.2	1.1 (1/4)	1078		1.28								
		3 (centro escape)		VH321-02/03	VH331-02/03																		
		2 (posiciones)		VH322-02/03	VH332-02/03																		
		VH4	1/4 a 3/4	3 (centro cerrado)		VH400-02 a 06	VH410-02 a 06	14.3 (1/4)	0.25	3.4 (1/4)	3526	14.3 (1/4)	0.25			3.4 (1/4)	3526	1.28					
				3 (centro escape)		VH401-02 a 06	VH411-02 a 06																
				2 (posiciones)		VH402-02 a 06	VH412-02 a 06																
3 (centro cerrado)				VH420-02 a 06	VH430-02 a 06	11.9 (1/4)	0.2	2.9 (1/4)	2850	11.9 (1/4)	0.2	2.9 (1/4)	2850	9.7									
3 (centro escape)				VH421-02 a 06	VH431-02 a 06																		
2 (posiciones)				VH422-02 a 06	VH432-02 a 06																		
VH6	3/4, 1			3 (centro cerrado)		VH600-06/10	—	37 (3/4)	0.25	10.2 (3/4)	9123	37 (3/4)	0.25		10.2 (3/4)	9123	9.7						
				3 (centro escape)		VH601-06/10																	
				2 (posiciones)		VH602-06/10																	

* Estos valores se han calculado según la norma ISO 6358 y corresponden al caudal medido en condiciones estándar a una presión de alimentación de 0.6 MPa (presión relativa) y a una presión diferencial de 0.1 MPa.

Forma de pedido

VH 2 4 1 - 02 - - -

● Válvula manual

● Cuerpo (tamaño base)

2	1/4 base
3	3/8 base
4	1/2 base
6	1 base

● Conexión/montaje

Símbolo	Método de montaje	Nota) Conexión			
		VH2	VH3	VH4	VH6
0	Montaje en cuerpo				
1	Montaje en panel				—
2	Montaje en cuerpo				—
3	Montaje en panel				—
4	Montaje en cuerpo		—	—	—
5	Montaje en panel		—	—	—

Nota) En el modelo VH600, la conexión 3(R) se encuentra únicamente en la parte inferior.

● Ejecuciones especiales

—	Estándar
X116	Mando de regulación (Rojo)

● 1(P) Posición conexión

Símbolo	Descripción	Tamaño del cuerpo			
		VH2	VH3	VH4	VH6
—	Estándar	●	●	●	●
L	Palanca larga	—	●	●	—
R	Cambio 180° de la posición del mando de regulación	●	●	●	●

* En caso de especificar más de una opción, pida los símbolos en orden alfabético.

* Observe que la conexión 1(P) de VH600 se encuentra en el lado del mando de regulación como estándar.

● Tamaño conexión (tamaño nominal)

Símbolo	Tamaño conexión (tamaño nominal)	Tamaño del cuerpo			
		VH2	VH3	VH4	VH6
02	1/4	●	●	●	—
03	3/8	—	●	●	—
04	1/2	—	—	●	—
06	3/4	—	—	●	●
10	1	—	—	—	●

● Rosca conexión

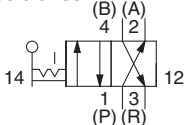
—	Rc
N	NPT
F	G

● Función

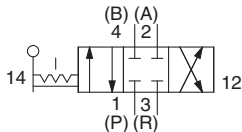
0	Centro cerrado 3 posiciones
1	Centro escape 3 posiciones
2	2 posiciones

Símbolo

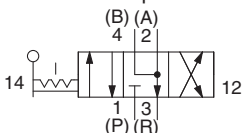
2 posiciones



Centro cerrado

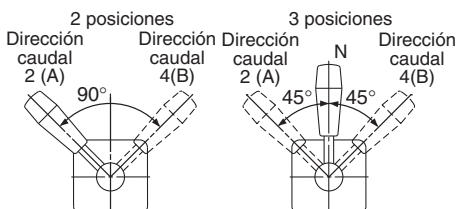


Centro de escape



Ángulo de trabajo de la palanca y dirección del caudal de aire

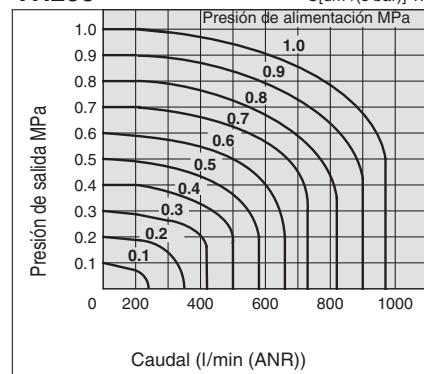
(Véase dibujos de la dirección del conexionado de la página anterior)



Curvas de caudal

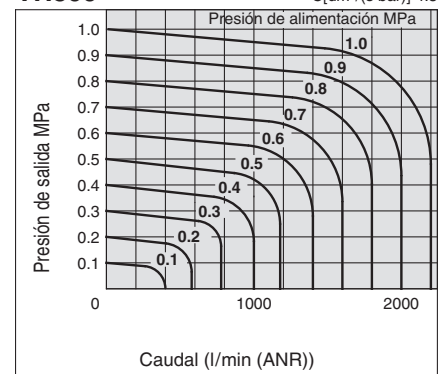
VH200

$C[\text{dm}^3/(\text{s}\cdot\text{bar})] 1.5$



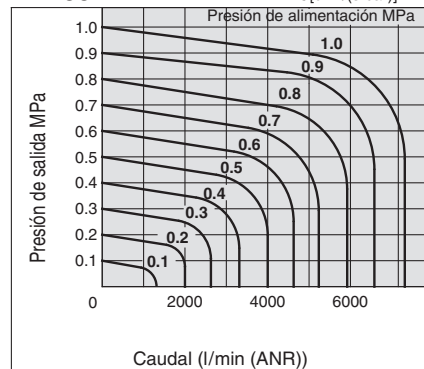
VH300

$C[\text{dm}^3/(\text{s}\cdot\text{bar})] 4.5$



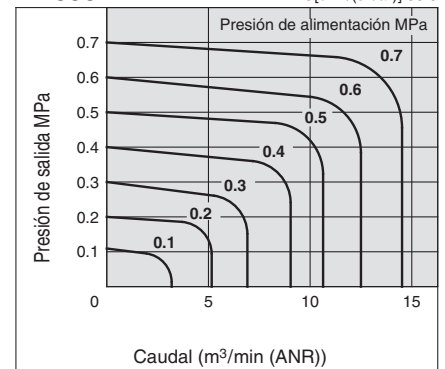
VH400

$C[\text{dm}^3/(\text{s}\cdot\text{bar})] 11.9$



VH600

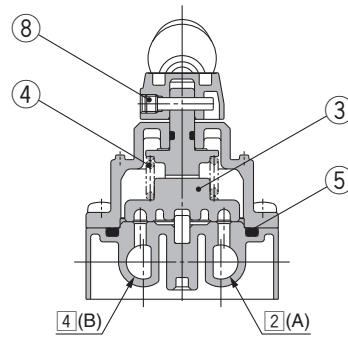
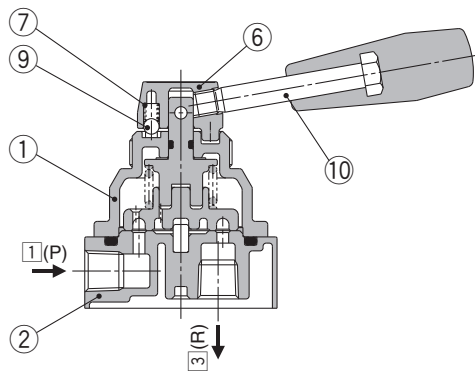
$C[\text{dm}^3/(\text{s}\cdot\text{bar})] 38.8$



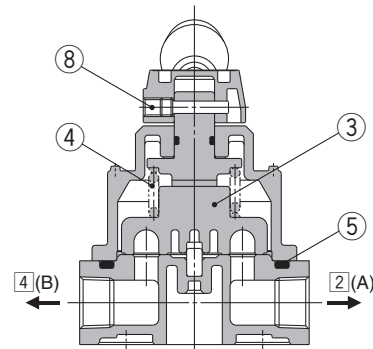
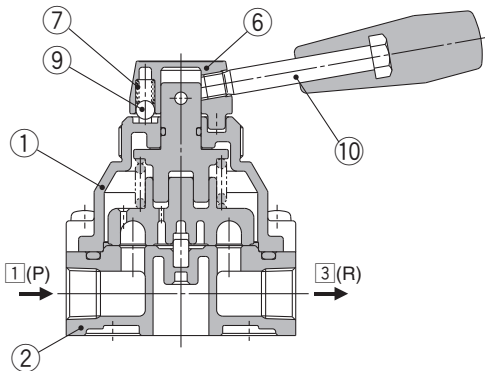
Serie VH

Construcción

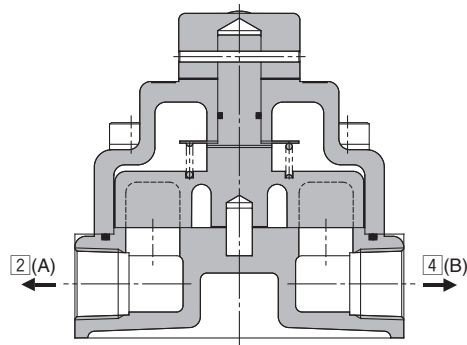
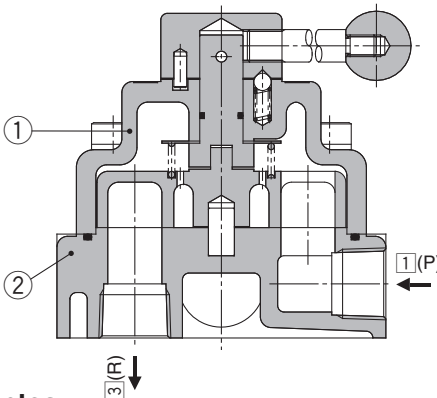
VH200



VH300/400



VH600



Lista de componentes

Nº	Designación	Material	
		VH200/300/400	VH600
1	Carcasa	Fundición de cinc	Fund. hierro
2	Cuerpo	Fundición de aluminio	Fund. hierro

Juego de recambio

Designación	Nº	Lista de componentes	Material	Ref.		
				VH200	VH300	VH400
Kit de reparación y mantenimiento*	3	Guía muelle	Resina			
	4	Muelle	Acero elástico	KT-VH2□□-N	KT-VH3□□-N	KT-VH4□□-N
	5	Junta tórica	NBR			
Conjunto de accionamiento*	6	Tapa	Aleación de zinc			
	7	Muelle	Acero elástico	24403A	24413A	24413A
	8	Pin	Acero estructural			
	9	Bola de acero	SUJ			
Conjunto de accionamiento*	6	Tapa	Aleación de zinc			
	7	Muelle	Acero elástico	244036A	244125A	244125A
	8	Pin	Acero estructural			
	9	Bola de acero	SUJ			
Palanca	10	Palanca	—			
		Éstandar		244032	244032	244032
		Modelo largo		—	244127	244223
	Eje		244035	244035	244035	

Nota) Los repuestos para las series VH600 no están disponibles.

* Incluye grasa.

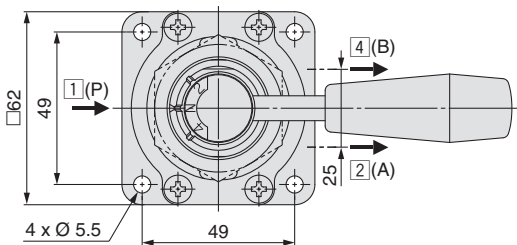
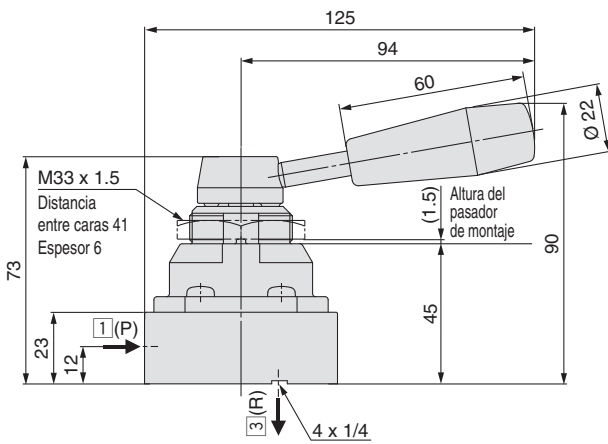
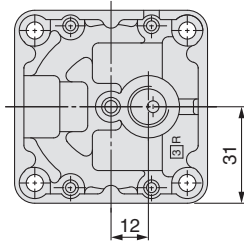
Ref. de la contratuerca para montaje en panel

Serie	Ref.
VH200	244010
VH300	24418
VH400	240258

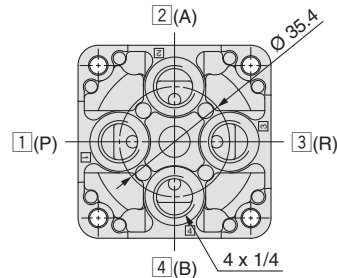
Nota) No aplicable a la serie VH600.

Dimensiones

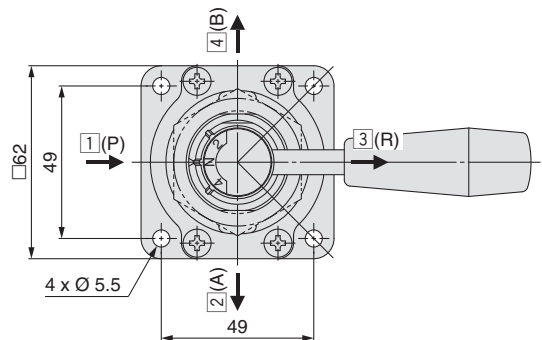
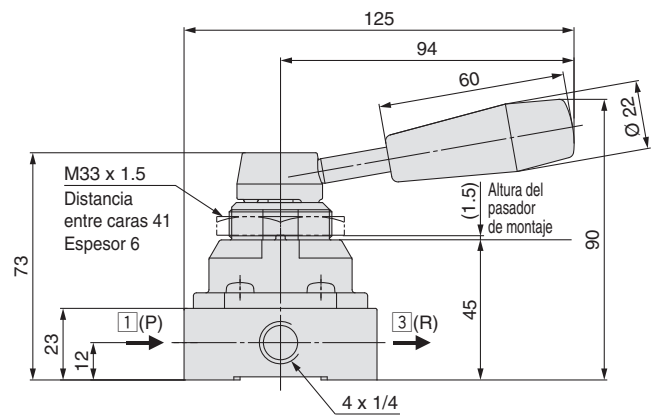
VH20□/21□-02



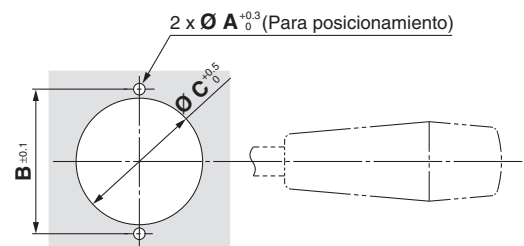
VH22□/23□-02 (conexión inferior)



VH24□/25□-02



Dimensiones del orificio para montaje en panel



Espesor máximo de panel D

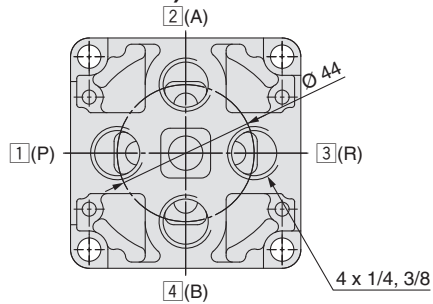
	A	B	C	D
VH200	3.2	40	35	3.5
VH300	3.2	51	41	6
VH400	3.2	64	51	8

Serie VH

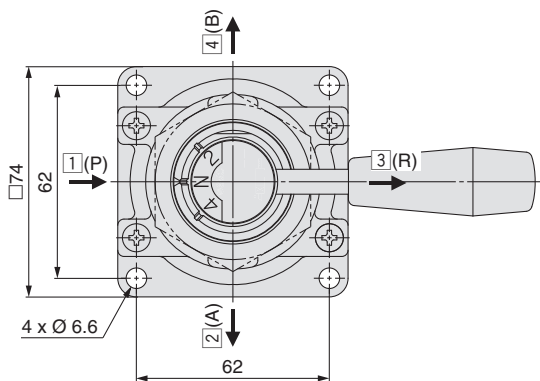
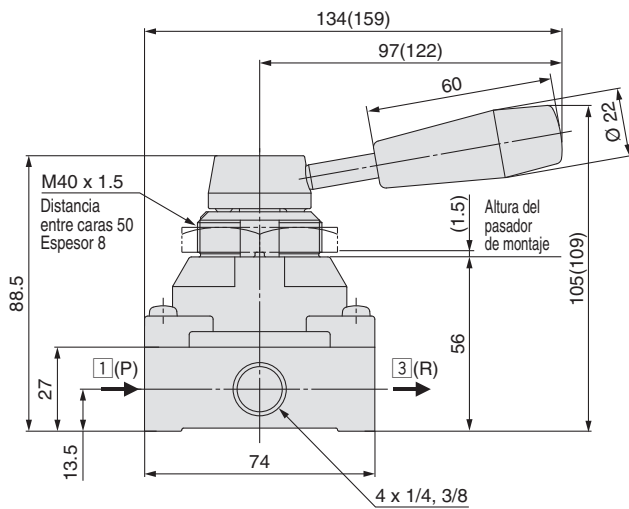
Dimensiones

(): Tipo de palanca larga

VH32□/33□-02 a 03 (conexionado inferior)



VH30□/31□-02 a 03

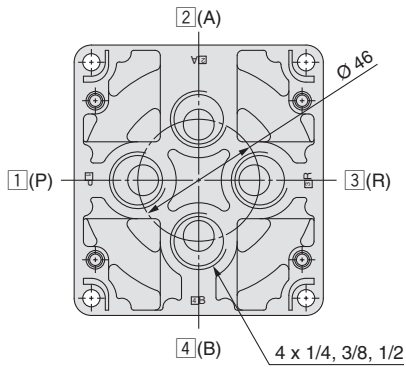


Consulte las dimensiones del panel en la pág. 4

Dimensiones

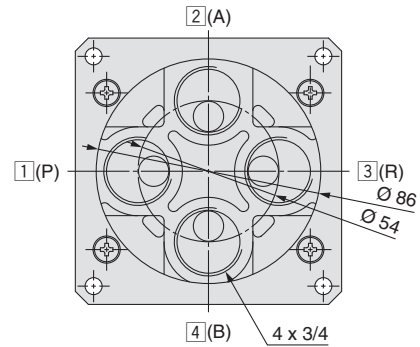
VH42□/43□-02 a 04 (conexión inferior)

(): Tipo de palanca larga

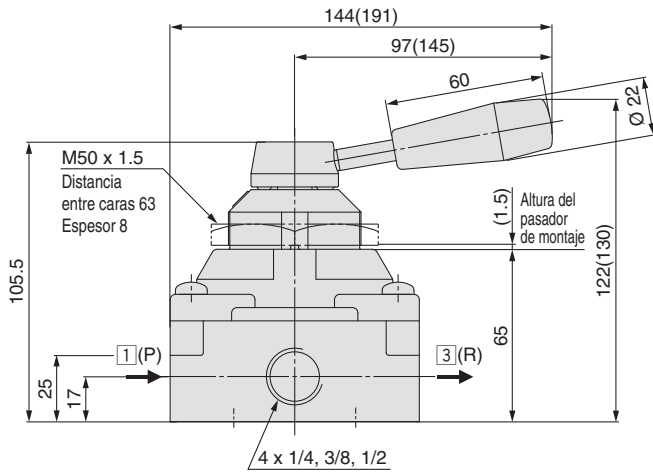


VH42□/43□-06 (conexión inferior)

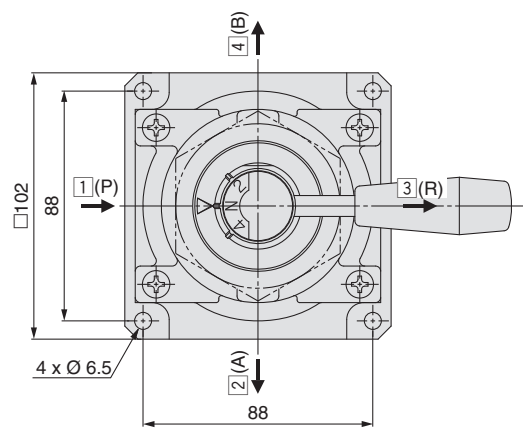
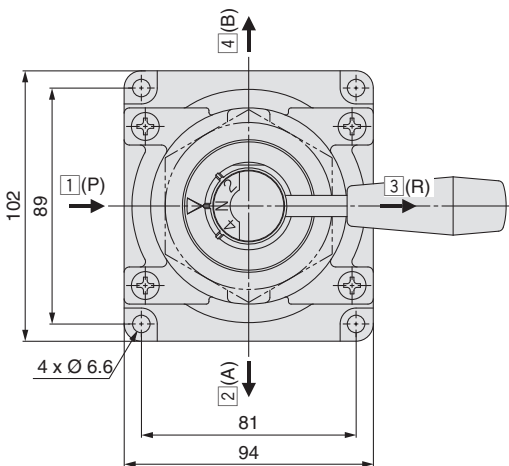
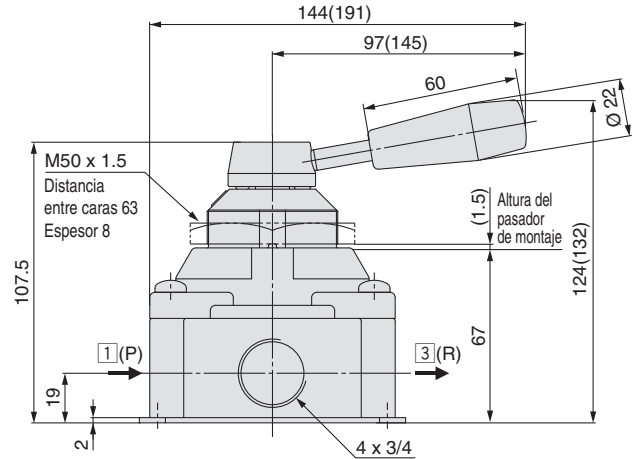
(): Tipo de palanca larga



VH40□/41□-02 a 04



VH40□/41□-06

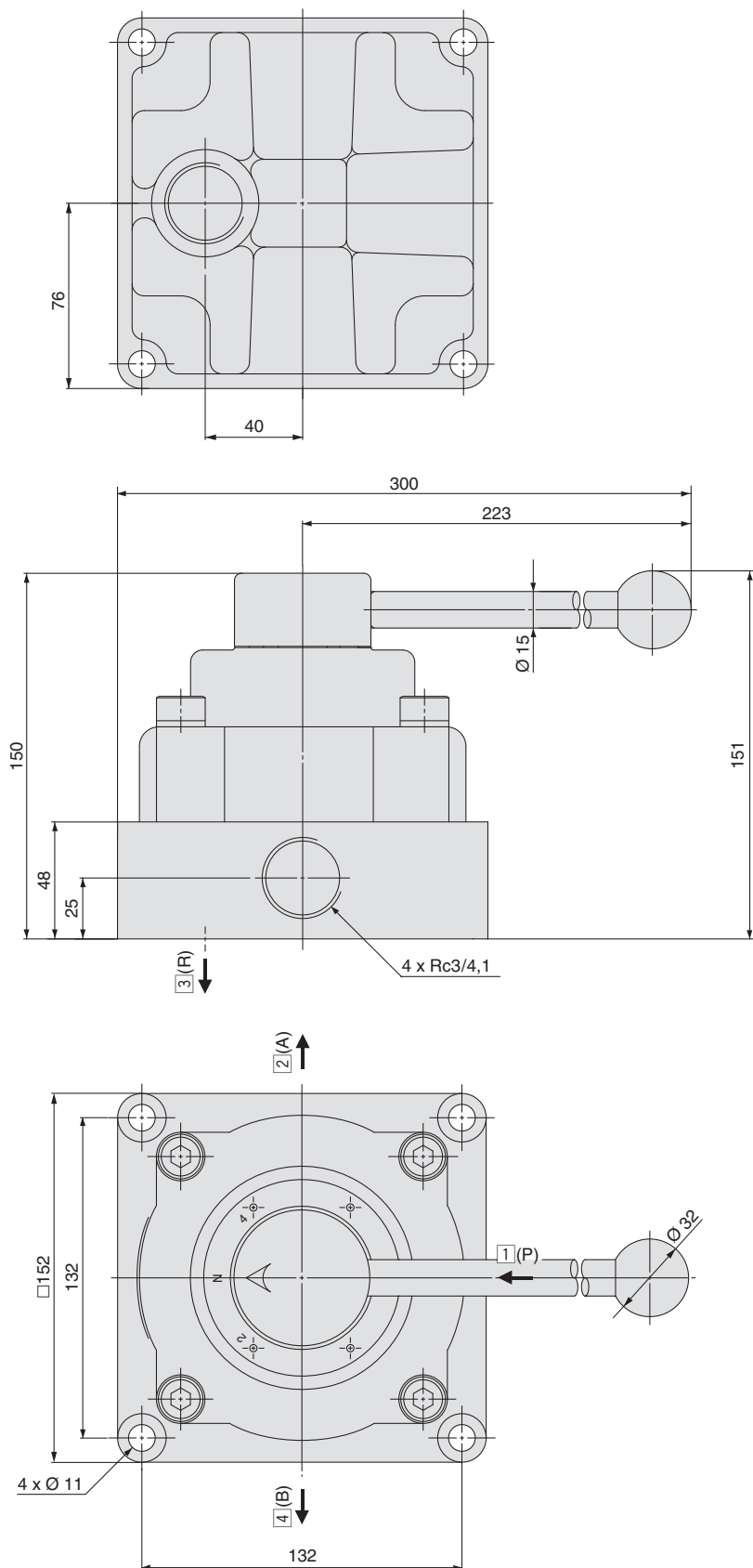


Consulte las dimensiones del panel en la pág. 4

Serie VH

Dimensiones: Montaje en el cuerpo

VH600-06/10





Serie VH

Precauciones específicas del producto

Lea detenidamente las siguientes instrucciones antes de usar los productos.

Diseño

Advertencia

- 1. No idóneo para uso como válvula de selección o válvula de división.**
Se pueden originar fallos de funcionamiento debido a fugas de aire.
- 2. No idóneo para aplicaciones de vacío.**
Se pueden originar fallos de funcionamiento debido a fugas de aire.
- 3. No suministre presión de aire desde otras conexiones que no sean la conexión 1(P).**
Se pueden producir fugas en la válvula cuando se suministre aire desde otras conexiones.

Selección

Advertencia

- 1. Paradas intermedias**
Cuando utilizamos una válvula de 3 posiciones centros cerrados para detener el cilindro en una posición intermedia, la precisión de la parada puede variar debido a la compresibilidad del aire. No utilice esta válvula si desea mantener la posición, para ese tipo de aplicación. Diseñe el circuito seleccionando los elementos adecuados para tal fin.

Precaución

- 1. Uso en entornos con baja temperatura**
La válvula puede utilizarse con una temperatura hasta -5 °C. Tome medidas de precaución para prevenir el congelamiento del drenaje, humedad, etc.
- 2. Modo de operación**
La válvula debe llevarse a cada posición con rapidez y firmeza. Dejar la palanca a medio camino entre las posiciones, puede causar fallos de funcionamiento.
- 3. Accionar la válvula manualmente**
Si utiliza un martillo u otras herramientas, o se acciona mecánicamente mediante el uso de un cilindro o similar, el producto podría resultar dañado.

Conexionado

Precaución

- 1. Asegure la conexión de manera que llegue el aire suministrado hasta la conexión "1(P)"**
Se pueden producir fugas de aire en la válvula cuando se alimenta presión de aire desde otras conexiones.

Entorno de trabajo

Advertencia

- 1. En caso de que instale la válvula en un lugar expuesto al polvo, instale un silenciador en la conexión "3(R)". Si se introduce polvo a la válvula de la conexión "3(R), se podrá originar un fallo de funcionamiento.**