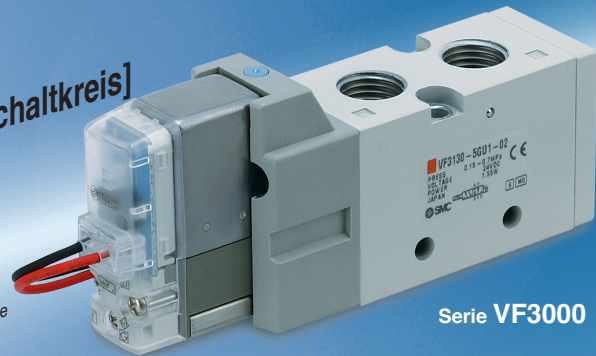


5/2-, 5/3-Wege-Magnetventil



Reduzierte Leistungsaufnahme:

0.55 W [mit Energiesparschaltkreis]
1.55 W [Standard]
 (herkömmliches Modell: 2.0 W) Anm.) mit DC-Betriebsanzeige

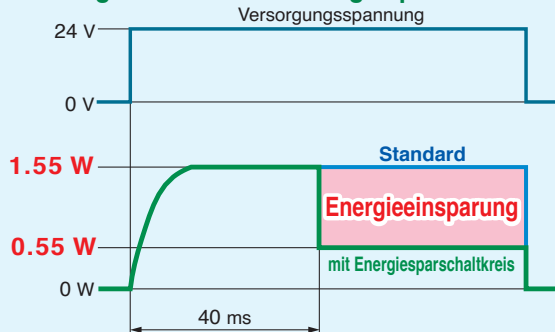


Serie VF3000

Die Leistungsaufnahme wird durch einen Energiesparschaltkreis reduziert.

Durch die Verringerung der Wattleistung, die dazu benötigt wird, das Ventil im betätigten Zustand zu halten, wird die Leistungsaufnahme auf 1/3 reduziert. (Die effektive Ansteuerungsdauer liegt für 24 V DC bei über 40 ms.) Siehe unten stehende Grafik zur Leistungsaufnahme.

Leistungsaufnahme mit Energiesparschaltkreis



Integrierter Vollweggleichrichter (AC)

Geräuschreduzierung

Wesentliche Reduzierung der Geräuschentwicklung durch integriertem Vollweggleichrichter.

Reduzierte Scheinleistung

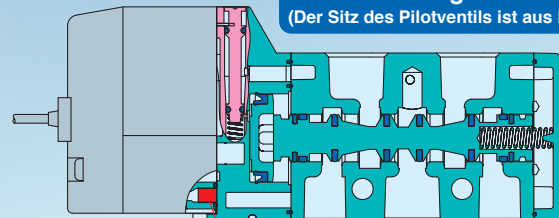
herkömmliches Modell: 5.6 VA → 1.55 VA

Pilotventil mit integriertem Sieb

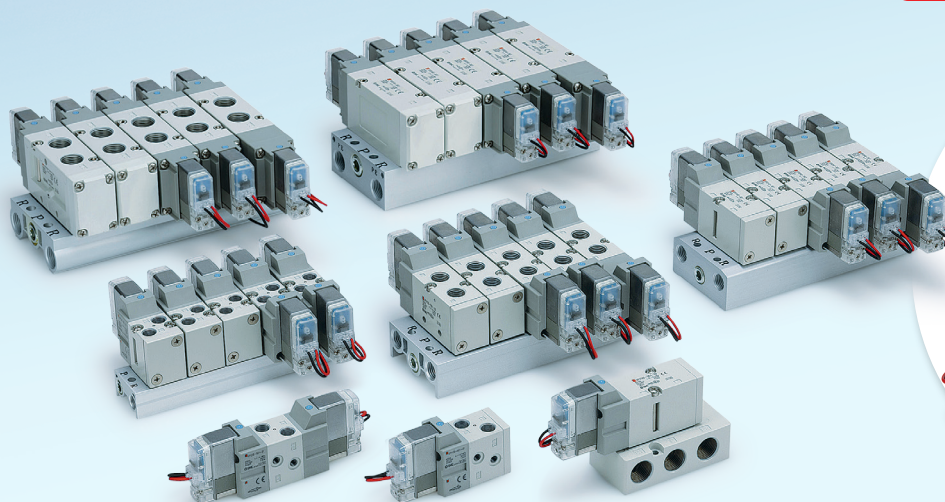
Verhindert das Eindringen von Fremdkörpern.

Anm.) Installieren Sie einen Luftfilter am Versorgungsanschluss.

Dichtungswerkstoff: HNBR
 Ozonbeständige Ausführung
 (Der Sitz des Pilotventils ist aus FKM.)



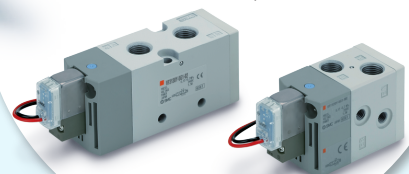
Sieb



neu Ausführung mit geringerer Leistungsaufnahme

* VF1000/3000

Leistungs-
aufnahme **0.35 w** (ohne Betriebsanzeige)
0.4 w (mit Betriebsanzeige)



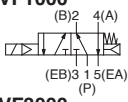
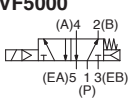
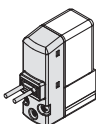
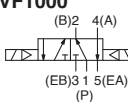
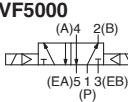
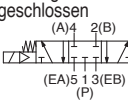
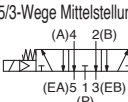

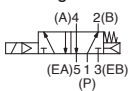
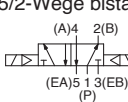
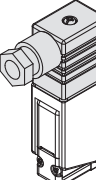
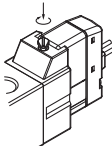
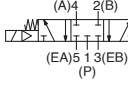
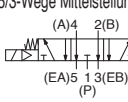
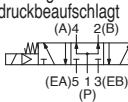
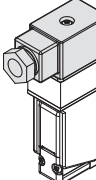
Serie **VF1000/3000/5000**



CAT.EUS11-99C-DE

Modellauswahl anhand der Betriebsbedingungen 1

Einzelventil

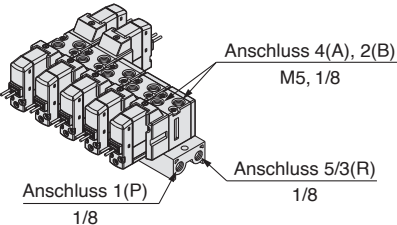
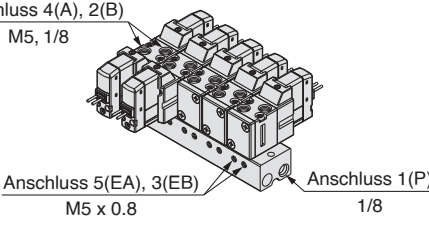
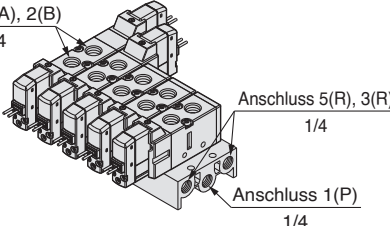
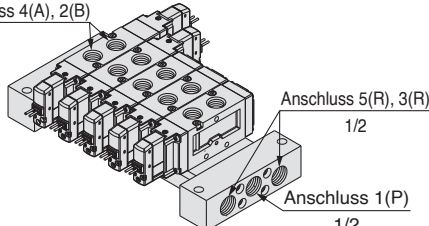
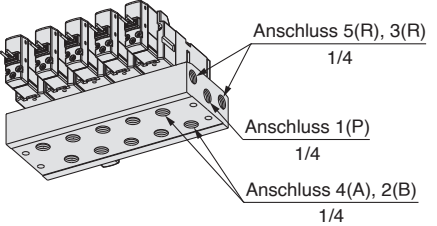
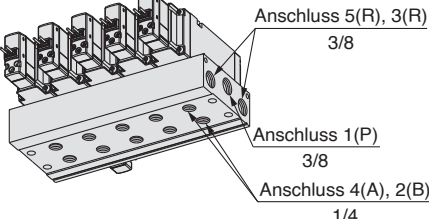
	Serie	Schallkonduktanz C [dm³/(s·bar)]	Funktionsweise	Anschlussgröße	Spannung	elektrischer Eingang	Betriebsanzeige/ Schutzbeschaltung	Handhilfsbetätigung	
Rohrversion	VF1000	0.76	5/2-Wege monostabil VF1000  VF3000 VF5000 	M5 x 0.8 1/8		Ausführung mit Kabel 			
	VF3000		4.0			5/2-Wege bistabil VF1000  VF3000 VF5000 			1/8 1/4
	VF5000	8.8		5/3-Wege Mittelstellung geschlossen  5/3-Wege Mittelstellung offen  5/3-Wege Mittelstellung druckbeaufschlagt 		1/4 3/8			12 V DC 24 V DC 24 V AC 100 V AC 200 V AC 110 V AC 220 V AC 240 V AC
Flanschversion	VF3000		3.1	5/2-Wege monostabil  5/2-Wege bistabil 	1/4 3/8	DIN-Terminal (EN1753 01-803) 	verriegelbare Schwenkhebelausführung 		
	VF5000	9.4		5/3-Wege Mittelstellung geschlossen  5/3-Wege Mittelstellung offen  5/3-Wege Mittelstellung druckbeaufschlagt 	1/4 3/8 1/2	Klemmenkasten 			

S. 1

S. 15

Modellauswahl anhand der Betriebsbedingungen 2

Mehrfachanschlussplatte

Serie	Ausf. mit Entlüftungsanschluss	Mehrfachanschlussplatte	verwendbares Ventil	Anzahl der Stationen
Rohrversion	VF1000	gemeinsame Entlüftung VV5F1-30 	VF1□30 VF1□33	2 bis 20 Stationen
		individuelle Entlüftung VV5F1-31 		
	VF3000	gemeinsame Entlüftung VV5F3-30 	VF3□30 VF3□33	2 bis 20 Stationen
		VF5000		
	gemeinsame Entlüftung VV5F5-21 			
Flanschversion	VF3000	gemeinsame Entlüftung VV5F3-40 	VF3□40 VF3□43	2 bis 20 Stationen
	VF5000	gemeinsame Entlüftung VV5F5-40 	VF5□44	2 bis 10 Stationen

S. 30

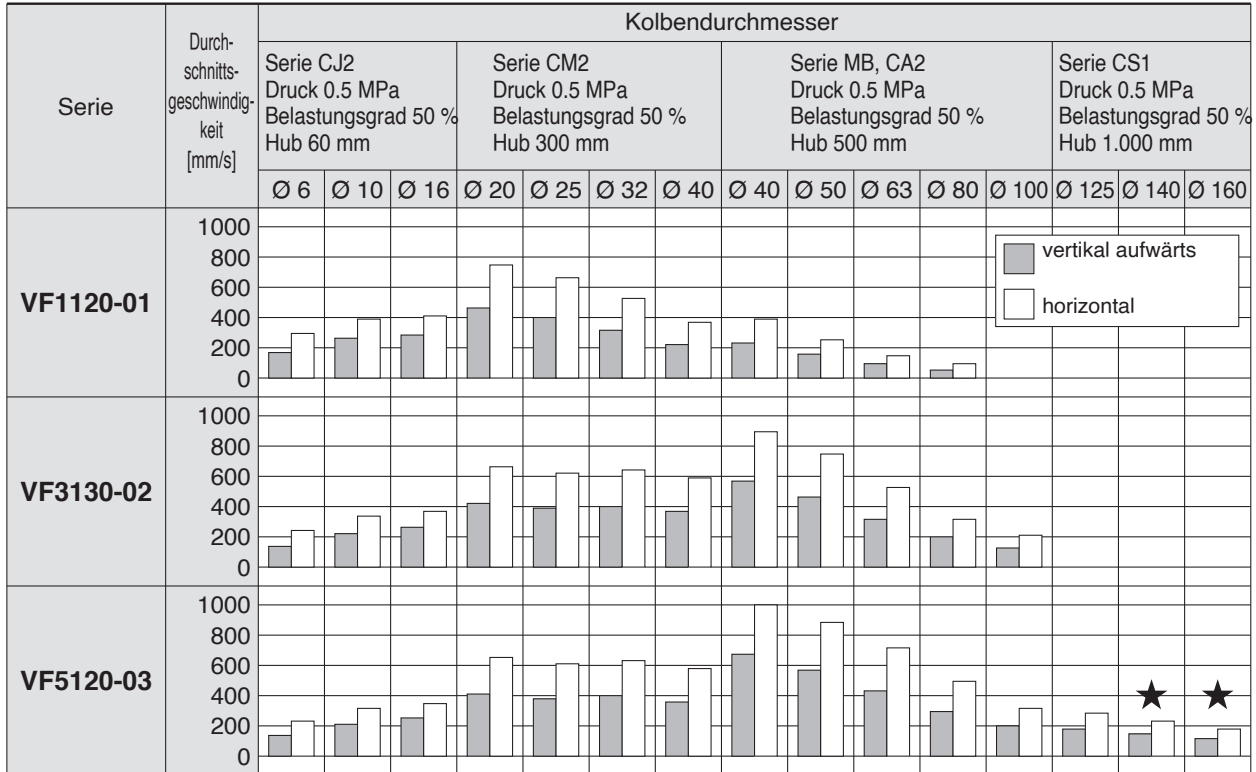
S. 41

Zylinder-Geschwindigkeitsdiagramm 1

Diese Tabelle dient nur als Richtlinie.

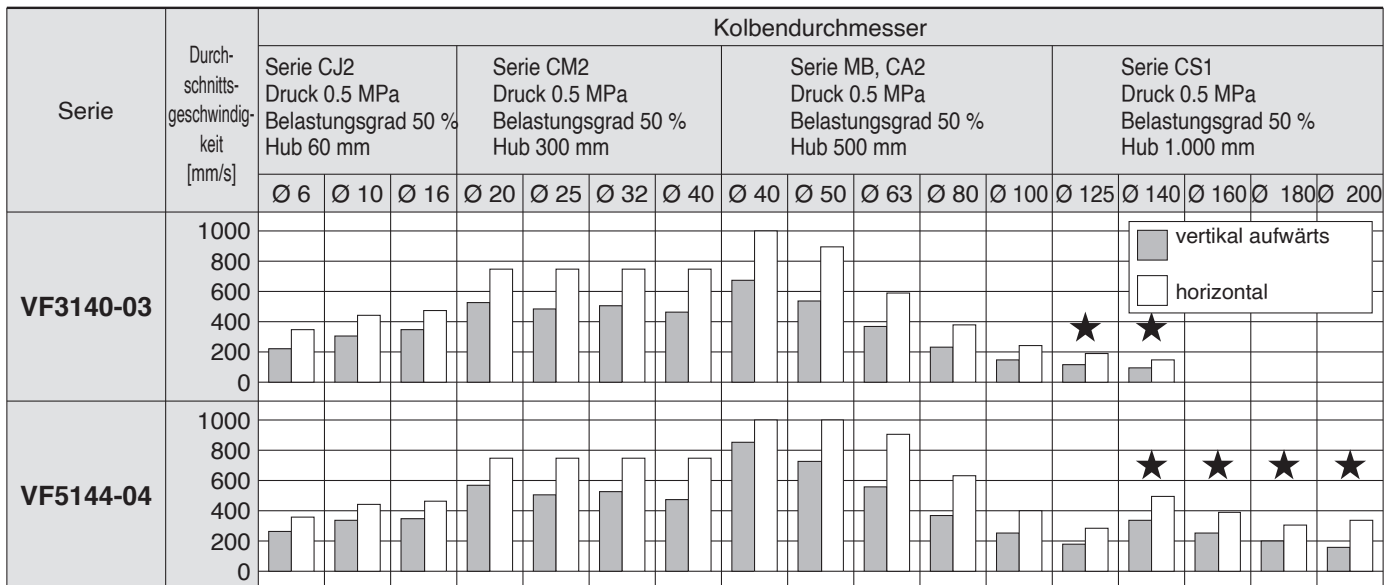
Verwenden Sie zur Bestimmung der Leistung bei unterschiedlichen Bedingungen das SMC Model Selection Programm.

Rohrversion



Anm.) mit ★ : bei Installation mit Stahlrohren

Flanschversion



Anm.) mit ★ : bei Installation mit Stahlrohren

Zylinder-Geschwindigkeitsdiagramm 2

Diese Tabelle dient nur als Richtlinie.

Verwenden Sie zur Bestimmung der Leistung bei unterschiedlichen Bedingungen das SMC Model Selection Programm.

Bedingungen

Rohrversion

Rohrversion		Serie CJ2	Serie CM2	Serie MB, CA2	Serie CS1
VF1120-01	Schlauch-Ø x Länge	T0604 x 1 m	T0806 x 1 m		—
	Drosselrückschlagventil	AS3002F-06	AS3002F-08		—
	Schalldämpfer	AN101-01			—
VF3130-02	Schlauch-Ø x Länge	T0604 x 1 m	T1075 x 1 m		—
	Drosselrückschlagventil	AS3002F-06	AS4002F-10		—
	Schalldämpfer	AN110-01			—
VF5120-03	Schlauch-Ø x Länge	T0604 x 1 m	T1075 x 1 m	T1209 x 1 m	
	Drosselrückschlagventil	AS3002F-06	AS4002F-10	AS4002F-12	
	Schalldämpfer	AN30-03			AN302-03

Rohrversion [bei Installation mit SGP (Stahlrohr)]

Rohrversion		Serie CS1
VF5120-03	Rohr-Ø x Länge	SGP10A x 1 m
	Drosselrückschlagventil	AS420-03
	Schalldämpfer	AN30-03

Flanschversion

Flanschversion		Serie CJ2	Serie CM2	Serie MB, CA2	Serie CS1
VF3140-03	Schlauch-Ø x Länge	T0604 x 1 m	T1075 x 1 m	T1209 x 1 m	—
	Drosselrückschlagventil	AS3002F-06	AS4002F-10	AS4002F-12	—
	Schalldämpfer	AN30-03			—
VF5144-04	Schlauch-Ø x Länge	T0604 x 1 m	T1075 x 1 m	T1209 x 1 m	
	Drosselrückschlagventil	AS3002F-06	AS4002F-10	AS4002F-12	
	Schalldämpfer	AN40-04			

Flanschversion [bei Installation mit SGP (Stahlrohr)]

Flanschversion		Serie CS1
VF3140-03	Rohr-Ø x Länge	SGP10A x 1 m
	Drosselrückschlagventil	AS420-03
	Schalldämpfer	AN30-03
VF5144-04	Rohr-Ø x Länge	SGP15A x 1 m
	Drosselrückschlagventil	AS420-04
	Schalldämpfer	AN40-04

Pilotgesteuertes 5/2-, 5/3-Wege-Magnetventil

Serie VF1000/3000/5000

Einzelventil

Rohrversion

CE UK CA
 Anm.) Für die Wechselspannungsausführung (AC) sind nur die DIN- und Klemmenkastenausführungen erhältlich. Siehe elektrischer Eingang für nähere Angaben.

C[®] **US**

Anm.) Druckspezifikation:
 Nur 0,7 MPa, DC oder 24 VAC. Gilt für X500 nur für technische Daten Bestelloptionen.

RoHS

Bestellschlüssel Ventil

Rohrversion **VF 3 1 3 0** - **5 G** **1-01**

Serie

1	VF1000
3	VF3000
5	VF5000

Funktionsweise

1	5/2-Wege monostabil
2	5/2-Wege bistabil
3	5/3-Wege Mittelstellung geschlossen
4	5/3-Wege Mittelstellung offen
5	5/3-Wege Mittelstellung druckbeaufschlagt

Anm.) Für die Ausführung VF1000 sind nur 1 und 2 erhältlich.

Gehäusemodell

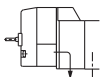
Symbol	VF1000	VF3000	VF5000
2	<input type="checkbox"/>	<input type="checkbox"/>	<input type="checkbox"/>
3	<input type="checkbox"/>	<input type="checkbox"/>	<input type="checkbox"/>

Betriebsdruck

	Standard (0,7 MPa)	UL-Konform
-	<input type="checkbox"/>	<input type="checkbox"/>
K	<input type="checkbox"/>	<input type="checkbox"/>

Gehäuseoption

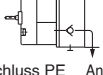
0: individuelle Entlüftung Pilotventil



Anschluss PE Anm.) Anschluss EA/EB

VF1000	VF3000	VF5000
<input type="checkbox"/>	<input type="checkbox"/>	<input type="checkbox"/>

3: gemeinsamer Entlüftungsanschluss Hauptventil/Pilotventil



Anschluss PE Anschluss EA/EB

VF1000	VF3000	VF5000
<input type="checkbox"/>	<input type="checkbox"/>	<input type="checkbox"/>

Anm.) Siehe "Bestelloptionen" (S. 14), wenn ein Leitungsanschluss an den PE-Anschluss nötig ist.

Spulendaten

	Standard
T	mit Energiesparschaltkreis (nur DC)

Anm. 1) Wählen Sie die Ausführung mit Energiesparschaltkreis, wenn das Magnetventil über längere Zeiträume permanent angesteuert werden soll. (Detaillierte Angaben finden Sie auf Seite 51.)

Anm. 2) T-Ausführung nur für die Gleichspannungsausführung (DC) erhältlich. Bei Wahl der T-Ausführung ist die Betriebsanzeige/Schutzbeschaltung nur in Z-Ausführung erhältlich. (Bei Wahl des elektrischen Eingangs der Ausführung mit DIN-Terminal ohne Stecker sind nur die Optionen DOS und YOS erhältlich.)

Nennspannung

DC	UL-Konform	AC (50/60 Hz)	Anm.)	UL-Konform
5	<input type="checkbox"/>	1	100 V AC	<input type="checkbox"/>
6	<input type="checkbox"/>	2	200 V AC	<input type="checkbox"/>
		3	110 V AC [115 V AC]	<input type="checkbox"/>
		4	220 V AC [230 V AC]	<input type="checkbox"/>
		7	240 V AC	<input type="checkbox"/>
		B	24 V AC	<input type="checkbox"/>

Anm.) Für TRIAC-Ausgang siehe Technische Daten Bestelloptionen (X600).

Gewindetyp

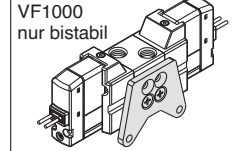
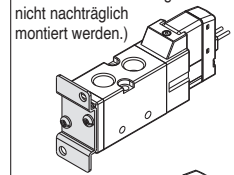
	Rc
F	G
N	NPT
T	NPTF

Anm.) M5 ist nur bei "-" erhältlich.

Befestigungselement

	ohne Befestigungselement
F	mit Befestigungselement

VF1000/3000 monostabil (Das Befestigungselement kann nach der Lieferung nicht nachträglich montiert werden.)



Anm.) Nicht erhältlich bei VF5000.

Bestelloptionen

		UL-Konform
-	-	<input type="checkbox"/>
X500	Pilot-Entlüftungsanschluss mit Anschlussgewinde-Spezifikation (M3) (siehe Seite 14).	<input type="checkbox"/>

Anschlussgröße A, B

Symbol	Anschlussgröße	VF1000	VF3000	VF5000
M5	M5 x 0,8	<input type="checkbox"/>	<input type="checkbox"/>	<input type="checkbox"/>
01	1/8	<input type="checkbox"/>	<input type="checkbox"/>	<input type="checkbox"/>
02	1/4	<input type="checkbox"/>	<input type="checkbox"/>	<input type="checkbox"/>
03	3/8	<input type="checkbox"/>	<input type="checkbox"/>	<input type="checkbox"/>

elektrischer Eingang

Ausführung mit Kabel	L-Steckdose	M-Steckdose	DIN-Terminal	DIN-Terminal (EN175301-803)	Klemmenkasten
G: Anschlusskabel-länge 300 mm H: Anschlusskabel-länge 600 mm	L: mit Anschlusskabel (300 mm)	M: mit Anschlusskabel (300 mm)	(geeignet für Schutzklasse IP65)	(geeignet für Schutzklasse IP65)	(geeignet für Schutzklasse IP65)
	LN: ohne Anschlusskabel	MN: ohne Anschlusskabel	D: mit Stecker	Y: mit Stecker	T: Klemmenkasten
G: Anschlusskabel-länge 300 mm H: Anschlusskabel-länge 600 mm DC ohne Betriebsanzeige/Schutzbeschaltung	LO: ohne Stecker	MO: ohne Stecker	DO: ohne Stecker	YO: ohne Stecker	
CE/UKCA compliant	DC	CE UK CA	CE UK CA	CE UK CA	CE UK CA

Anm. 1) Die LN- und MN-Ausführungen haben 2 Steckkontakte.
 Anm. 2) Siehe Seite 49, wenn Sie eine andere Anschlusskabel-länge für die L/M-Steckdose benötigen.
 Anm. 3) Siehe Seite 50 für weitere Informationen zum DIN-Terminal (EN175301-803).
 Anm. 4) Wählen Sie für die Schutzklasse IP65 die gemeinsame Entlüftung Hauptventil/Pilotventil (außer VF1000).
 Anm. 5) Mit den gleichen Spezifikationen wie der DC-Ausführung sind alle elektrischen Eingänge des 24 VAC-Typs CE/UKCA-gekennzeichnet.

Handhilfsbetätigung

-: nicht verriegelbar	D: verriegelbare Schlitzausführung	E: verriegelbare Schwenkhebelausführung

Betriebsanzeige/Schutzbeschaltung

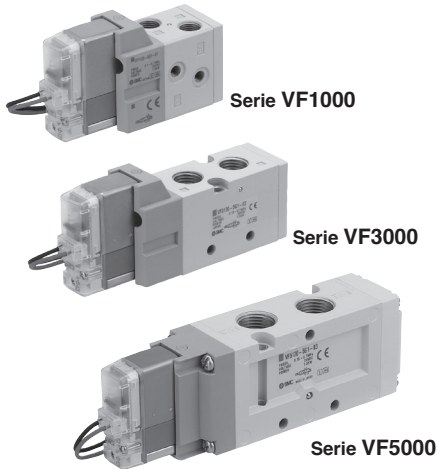
Symbol	Betriebsanzeige/Schutzbeschaltung	DC	AC
-	ohne Betriebsanzeige/Schutzbeschaltung	<input type="checkbox"/>	<input type="checkbox"/>
S	mit Schutzbeschaltung	<input type="checkbox"/>	Anm. 1)
Z	mit Betriebsanzeige/Schutzbeschaltung	<input type="checkbox"/>	<input type="checkbox"/>
R	mit Schutzbeschaltung (ungepolt)	<input type="checkbox"/>	-
U	mit Betriebsanzeige/Schutzbeschaltung (ungepolt)	<input type="checkbox"/>	-

Anm. 1) Für den Wechselspannungsausführung (AC) gibt es keine „S“-Spezifikation, da Spannungsspitzen durch einen Gleichrichter vermieden werden.

Anm. 2) Bei der Ausführung mit DIN-Terminal ist die Betriebsanzeige im Stecker integriert, daher sind die Optionen DOZ, DOU, YOZ und YOU nicht erhältlich.

Achtung

Bei der Verwendung der Ausführung mit Schutzbeschaltung verbleibt eine Restspannung. Detaillierte Angaben finden Sie auf Seite 51.



Technische Daten

Modell		VF1000	VF3000	VF5000
Medium		Druckluft		
Betriebsdruckbereich [MPa]	Standard	5/2-Wege monostabil/5/3-Wege	0.15 bis 0.7	
		5/2-Wege bistabil	0.1 bis 0.7	
	Hochdruckausführung	5/2-Wege monostabil/5/3-Wege	0.15 bis 1.0	
		5/2-Wege bistabil	0.1 bis 1.0	
Medien- und Umgebungstemperatur [°C]		-10 bis 50 (ohne Gefrieren)		
max. Betriebsfrequenz [Hz]	5/2-Wege monostabil/bistabil	10	10	5
	5/3-Wege	—	3	3
Handhilfsbetätigung		nicht verriegelbar verriegelbare Schlitzausführung verriegelbare Schwenkhebelausführung		
Pilotentlüftungsmethode		individuelle Entl., gemeinsame Entl. Hauptventil/Pilotventil (außer VF1000)		
Schmierung		nicht erforderlich		
Einbaulage		ohne Einschränkung		
Stoß-/Vibrationsbeständigkeit [m/s²] Anm. 1)		300/50		
Schutzklasse		staubdicht (IP65 Anm. 2) für D, Y, T)		

Anm. 1) Stoßfestigkeit: Keine Fehlfunktion bei Test in axialer und rechtwinkliger Richtung zum Hauptventil und Anker sowohl in nicht erregtem als auch erregtem Zustand. (Werte in Anfangsphase)
Vibrationsbeständigkeit: Keine Fehlfunktionen im Vibrationstest von 45 bis 2000 Hz. Der Test wurde in axialer und rechtwinkliger Richtung zum Hauptventil und Anker durchgeführt, sowohl im erregten wie im nicht erregten Zustand. (Werte in Anfangsphase)

Anm. 2) Gemäß IEC60529. Wählen Sie für die Schutzklasse IP65 die gemeinsame Entlüftung Hauptventil/Pilotventil.



Bestelloptionen (Siehe Seite 14 für Details.)

Symbol	Technische Daten
X500	Pilot-Entlüftungsanschluss mit Anschlussgewinde-Spezifikation (M3)

Technische Daten der Magnetspule

elektrischer Eingang		Ausführung mit Kabel (G), (H)	DIN-Terminal (D)
		L-Steckdose (L) M-Steckdose (M)	DIN-Terminal (EN175301-803) (Y) Klemmenkasten (T)
		G, H, L, M	D, Y, T
Betriebsspannung [V]	DC	24, 12	
	AC (50/60 Hz)	—	24, 100, 110, 200, 220, 240
zulässige Spannungsschwankung		±10 % Anm. 1,2,3) der Nennspannung	
Leistungsaufnahme [W]	DC	Standard	1.5 (mit Betriebsanzeige: 1.55)
		mit Energiespar Schaltkreis	0.55 (nur mit Betriebsanzeige) 0.75 (nur mit Betriebsanzeige)
Scheinleistung [VA] Anm. 1,2,3)	AC	24 V	1.5 (mit Betriebsanzeige: 1.55)
		100 V	—
		110 V [115 V]	1.55 (mit Betriebsanzeige: 1.7)
		200 V	—
		220 V [230 V] 240 V	—
Schutzbeschaltung		Diode (ungepolte Ausführung: Varistor)	
Betriebsanzeige		LED	

Anm. 1) Gleich zwischen 110 VAC und 115 VAC bzw. zwischen 220 VAC und 230 VAC.
Anm. 2) Die zulässige Spannungstoleranz beträgt -15 % bis +5 % der Nennspannung bei 115 VAC oder 230 VAC.
Anm. 3) Da aufgrund des internen Schaltkreises ein Spannungsabfall in den Ausführungen S, Z und T vorliegt (mit Energiesparschaltkreis), muss die zulässige Spannungstoleranz innerhalb des folgenden Bereichs liegen.
24 VDC: -7 % bis +10 % 12 VDC: -4 % bis +10 %

Ansprechzeit

Serie	Funktionsweise	Betriebsdruck	Betriebsdruckbereich [MPa]	Ansprechzeit ms (bei 0.5 MPa)			
				ohne Betriebsanzeige/ Schutzbeschaltung	mit Betriebsanzeige/ Schutzbeschaltung	AC	
				Typ S, Z	Typ R, U		
VF1000	5/2-Wege	Standard	monostabil	0.15 bis 0.7	20	45	23
			bistabil	0.1 bis 0.7	12	12	12
	Hochdruckausführung	monostabil	0.15 bis 1.0	23	48	26	
		bistabil	0.1 bis 1.0	15	15	15	
VF3000	5/2-Wege	Standard	monostabil	0.15 bis 0.7	20	45	23
			bistabil	0.1 bis 0.7	12	12	12
	5/3-Wege		0.15 bis 0.7	30	55	33	
	5/2-Wege	Hochdruckausführung	monostabil	0.15 bis 1.0	23	48	26
			bistabil	0.1 bis 1.0	15	15	15
	5/3-Wege		0.15 bis 1.0	33	58	36	
VF5000	5/2-Wege	Standard	monostabil	0.15 bis 0.7	30	55	33
			bistabil	0.1 bis 0.7	15	15	15
	5/3-Wege		0.15 bis 0.7	50	75	53	
	5/2-Wege	Hochdruckausführung	monostabil	0.15 bis 1.0	33	58	36
			bistabil	0.1 bis 1.0	18	18	18
	5/3-Wege		0.15 bis 1.0	53	78	56	

Anm.) Gemäß Testverfahren JIS B 8375-1981. (Spulentemperatur: 20 °C, bei Nennspannung)

Serie VF1000/3000/5000

Durchfluss-Kennlinien/Gewicht

Ventilmodell	Funktionsweise		Anschlussgröße		Durchfluss-Kennlinien Anm. 1)								Gewicht [g] Anm. 2)	
					1 → 4/2 (P → A/B)				4/2 → 5/3 (A/B → EA/EB)					
					1, 4, 2 (P, A, B)	5, 3 (EA, EB)	C [dm ³ / (s/bar)]	b	Cv	Q [l/min] (ANR) Anm. 3)	C [dm ³ / (s/bar)]	b	Cv	Q [l/min] (ANR) Anm. 3)
VF1□20-M5	5/2- Wege	monostabil	M5 x 0.8		0.49	0.40	0.13	133	0.52	0.35	0.13	137	140	176
		bistabil			0.49	0.40	0.13	133	0.52	0.35	0.13	137	200	272
VF1□20-01	5/2- Wege	monostabil	1/8	M5 x 0.8	0.76	0.22	0.17	184	0.53	0.28	0.13	133	136	172
		bistabil			0.76	0.22	0.17	185	0.53	0.28	0.13	133	196	268
VF3□30-01	5/2- Wege	monostabil	1/8		3.0	0.38	0.78	805	2.8	0.30	0.67	712	182	218
		bistabil			3.0	0.38	0.78	805	2.8	0.30	0.67	712	243	315
	5/3- Wege	Mittelstellung geschlossen			2.4	0.31	0.64	614	1.8	0.37	0.46	479	260	332
		Mittelstellung offen			2.6	0.37	0.70	692	3.0	0.32	0.76	773	260	332
		Mittelstellung druckbeaufschlagt			3.0	0.42	0.83	828	2.4	0.27	0.59	599	260	332
					[1.4]	[0.44]	[0.39]	[392]	[2.5]	[0.28]	[0.62]	[628]		
VF3□30-02	5/2- Wege	monostabil	1/4	1/8	4.0	0.36	1.0	1058	3.1	0.32	0.75	798	178	214
		bistabil			4.0	0.36	1.0	1058	3.1	0.32	0.75	798	239	311
	5/3- Wege	Mittelstellung geschlossen			2.4	0.45	0.68	678	1.9	0.37	0.47	506	256	328
		Mittelstellung offen			3.0	0.42	0.82	828	3.1	0.36	0.79	820	256	328
		Mittelstellung druckbeaufschlagt			5.5	0.37	1.4	1465	2.6	0.32	0.64	670	256	328
					[1.4]	[0.50]	[0.40]	[412]	[2.7]	[0.29]	[0.66]	[682]		
VF5□20-02	5/2- Wege	monostabil	1/4		7.1	0.46	1.9	2021	7.7	0.51	2.2	2282	313	349
		bistabil			7.1	0.46	1.9	2021	7.7	0.51	2.2	2282	368	440
	5/3- Wege	Mittelstellung geschlossen			6.7	0.46	1.8	1907	6.6	0.41	1.8	1880	406	478
		Mittelstellung offen			7.1	0.42	1.9	1960	8.0	0.45	2.2	2259	406	478
		Mittelstellung druckbeaufschlagt			6.8	0.51	2.0	2016	5.7	0.37	1.4	1518	406	478
					[2.7]	[0.50]	[0.78]	[794]	[7.4]	[0.47]	[2.1]	[2123]		
VF5□20-03	5/2- Wege	monostabil	3/8		8.8	0.44	2.4	2466	10.0	0.49	2.9	2915	299	335
		bistabil			8.8	0.44	2.4	2466	10.0	0.49	2.9	2915	354	426
	5/3- Wege	Mittelstellung geschlossen			7.5	0.43	2.0	2086	7.5	0.38	1.9	2011	391	463
		Mittelstellung offen			8.3	0.40	2.2	2258	10.0	0.48	3.0	2892	391	463
		Mittelstellung druckbeaufschlagt			9.2	0.50	2.6	2704	6.1	0.35	1.6	1603	391	463
					[3.0]	[0.49]	[0.85]	[875]	[8.7]	[0.46]	[2.4]	[2476]		

Anm. 1) []: Grundstellung

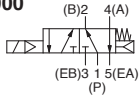
Anm. 2) Werte ohne Befestigungselement

Anm. 3) Diese Werte wurden nach ISO6358 errechnet und stellen die Durchflussrate unter Standardbedingungen bei einem Eingangsdruck von 0.6 MPa (relativer Druck) und einem Druckabfall von 0.1 MPa dar.

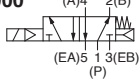
Konstruktion/Rohrversion

5/2-Wege monostabil

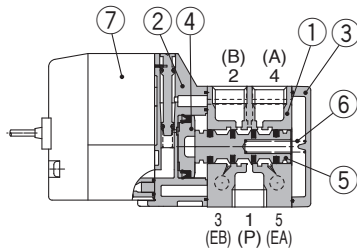
Symbol
5/2-Wege monostabil
VF1000



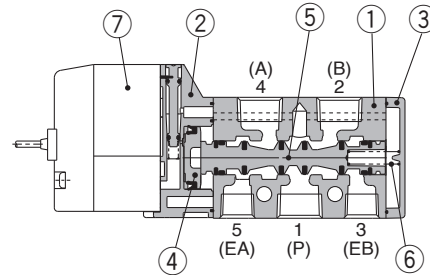
VF3000
VF5000



VF1000

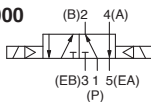


VF3000/5000

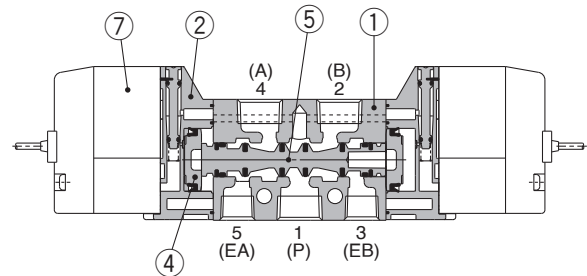
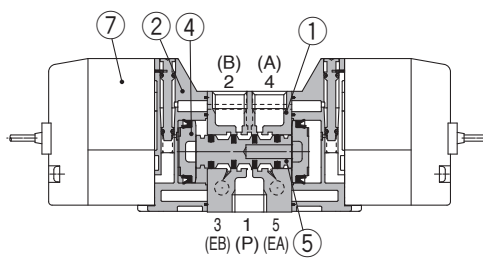
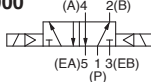


5/2-Wege bistabil

Symbol
5/2-Wege bistabil
VF1000

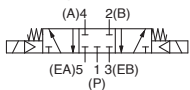


VF3000
VF5000



5/3-Wege Mittelstellung geschlossen/Mittelstellung offen/Mittelstellung druckbeaufschlagt

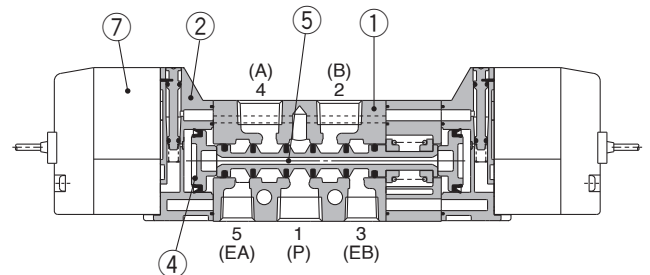
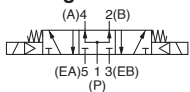
Symbol
5/3-Wege Mittelstellung geschlossen



5/3-Wege Mittelstellung offen



5/3-Wege Mittelstellung druckbeaufschlagt



(Die Zeichnung zeigt die Ausführung mit geschlossener Mittelstellung.)

Stückliste

Pos.	Beschreibung	Werkstoff	Anm.
1	Körper	Aluminium-Druckguss	weiß
2	Adapterplatte	Kunststoff	grau
3	Endplatte	Kunststoff (VF313□-F: Aluminium-Druckguss) VF1120-F: Aluminium-Druckguss	weiß
4	Kolben	Kunststoff	
5	Ventilschieber	Aluminium, HNBR	
6	Feder	rostfreier Stahl	

Ersatzteile

Pos.	Beschreibung	Bestell-Nr.	Anm.
7	Pilotventil	Siehe "Bestellschlüssel Pilotventil" auf Seite 5.	eingebautes Filtersieb

Bestell-Nr. Befestigungselement

Beschreibung	Bestell-Nr.
Befestigungselement (für VF1000 bistabil)	DXT144-8-1A (mit 2 Befestigungsschrauben)

Serie VF1000/3000/5000

Bestellschlüssel Pilotventil (mit einer Dichtung und zwei Befestigungsschrauben)

⚠ Achtung

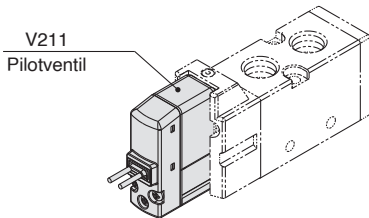
Wird nur das Pilotventil ausgetauscht, kann nicht von V211 (Ausführung mit Kabel bzw. L/M-Ausführung) zu V212 (DIN-Ausführung bzw. mit Klemmenkasten) oder umgekehrt gewechselt werden.

Ventilmodell: VF□□□□□□ - 5 G Z □ 1 - □□□

Anm.) Wählen Sie entsprechend des verwendeten Ventils unten aus.

■ Ausführung mit Kabel oder L/M-Ausführung

V 2 1 1 □□ - 5 G Z



● Betriebsanzeige/Schutzbeschaltung		DC	AC
—	ohne Betriebsanzeige/Schutzbeschaltung	○	○
S	mit Schutzbeschaltung	○	— Anm.)
Z	mit Betriebsanzeige/Schutzbeschaltung	○	○
R	mit Schutzbeschaltung (ungepolt)	○	—
U	mit Betriebsanzeige/Schutzbeschaltung (ungepolt)	○	—

Anm.) Für die Wechselspannungsausführung (AC) gibt es keine S-Option, da ein Gleichrichter das Entstehen von Spannungsspitzen verhindert. Bei Wahl von T ist nur die Ausführung Z der Betriebsanzeige/Schutzbeschaltung erhältlich.

⚠ Achtung

Bei der Verwendung der Ausführung mit Schutzbeschaltung verbleibt eine Restspannung. Detaillierte Angaben finden Sie auf Seite 51.

● elektrischer Eingang

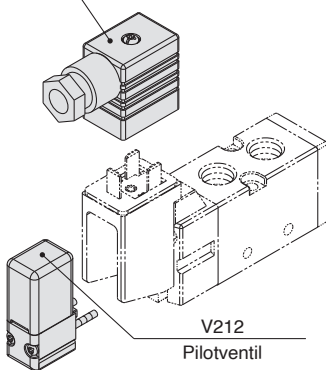
G	Ausführung mit Kabel (Anschlusskabellänge 300 mm)	
H	Ausführung mit Kabel (Anschlusskabellänge 600 mm)	
L	L-Steckdose	mit Anschlusskabel
LN		ohne Anschlusskabel
LO		ohne Stecker
M	M-Steckdose	mit Anschlusskabel
MN		ohne Anschlusskabel
MO		ohne Stecker

Anm. 1) Die LN- und MN-Ausführungen haben 2 Steckkontakte.

Anm. 2) Siehe Seite 49, wenn Sie eine andere Anschlusskabellänge für die L/M-Steckdose benötigen.

■ DIN-Ausführung oder mit Klemmenkasten

DIN-Stecker
(siehe Seite 50.)



V 2 1 2 □□ - 5

● Betriebsdruck

—	Standard (0.7 MPa)
K	Hochdruckausführung (1 MPa)

● Spulendaten

—	Standard
T	mit Energiesparschaltkreis (nur DC)

Anm.) T-Ausführung nur für die Gleichspannungsausführung (DC) erhältlich.

● Nennspannung

DC	
5	24 V DC
6	12 V DC

AC (50/60 Hz)

1	100 V AC
2	200 V AC
3	110 V AC [115 VAC]
4	220 V AC [230 VAC]
7	240 V AC
B	24 V AC

⚠ Achtung

Bei V212 (DIN-Ausführung oder mit Klemmenkasten) können die Spulenspezifikation und die Spannung (inklusive Betriebsanzeige/Schutzbeschaltung) nicht durch einen Austausch des Pilotventils geändert werden.

⚠ Achtung

Anzugsdrehmoment der Befestigungsschraube M 2.5 des Pilotventils beträgt 0.32 N·m.

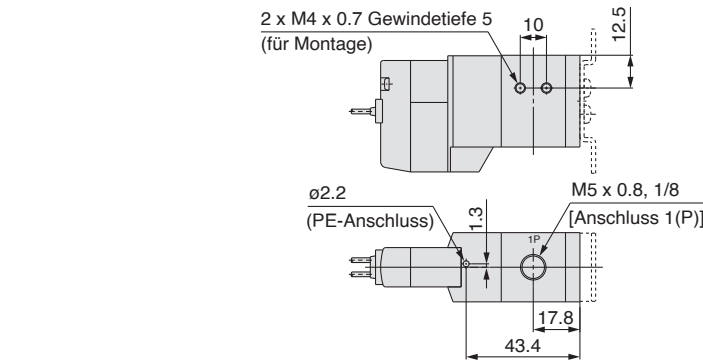
Serie VF1000/Rohrversion/Abmessungen

5/2-Wege monostabil

Ausführung mit Kabel (G) (H): VF1120-□^G□□-M5□ (-F)

Ausführung mit Kabel (G) (H)

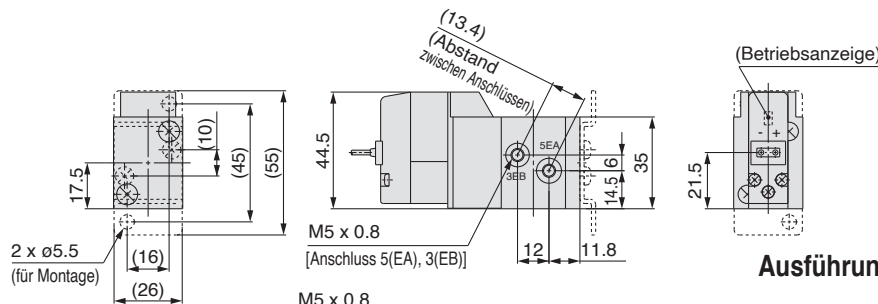
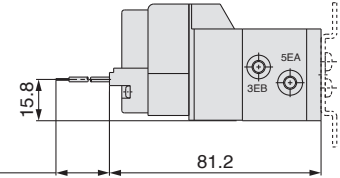
DC ohne Betriebsanzeige/Schutzbeschaltung



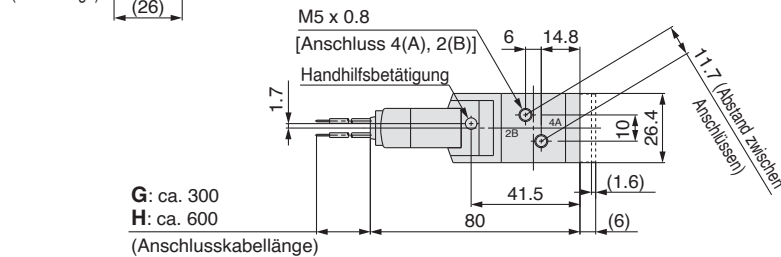
G: ca. 300

H: ca. 600

(Anschlusskabellänge)



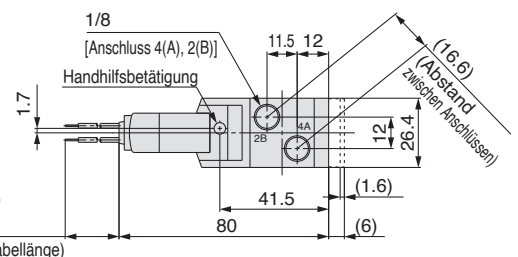
Ausführung mit Kabel (G) (H): VF1120-□^G□□-01□ (-F)



G: ca. 300

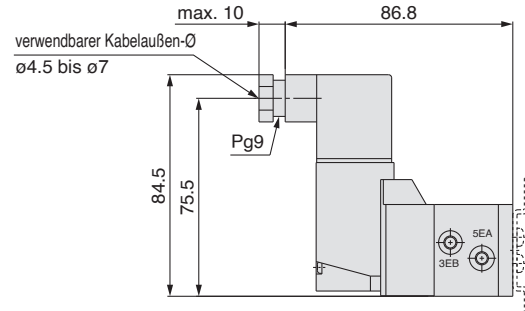
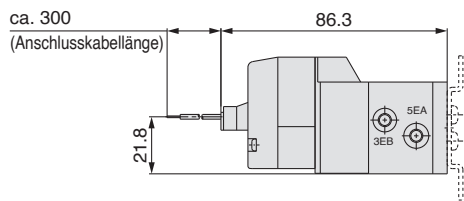
H: ca. 600

(Anschlusskabellänge)



L-Steckdose (L): VF1120-□L□□-M5₀₁□ (-F)

DIN-Terminal (D) (Y): VF1120-□^D□□-M5₀₁□ (-F)

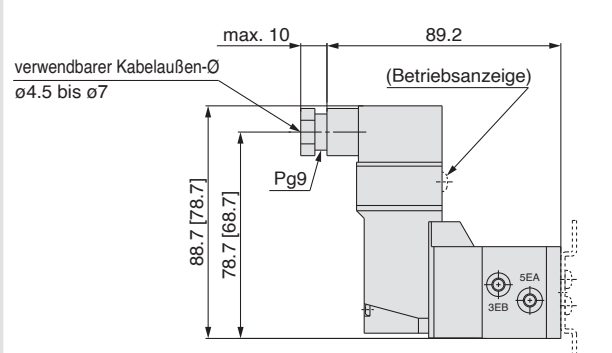
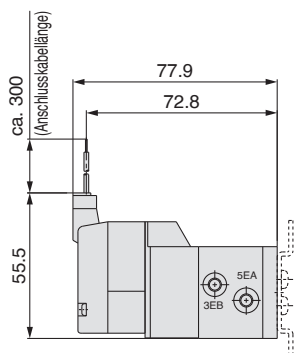


Falls nicht anders angegeben, entsprechen die Abmessungen denen der Ausführung mit Kabel (G).

Falls nicht anders angegeben, entsprechen die Abmessungen denen der Ausführung mit Kabel (G).

M-Steckdose (M): VF1120-□M□□-M5₀₁□ (-F)

Klemmenkasten (T): VF1120-□T□□-M5₀₁□ (-F)



[] : ohne Betriebsanzeige

Falls nicht anders angegeben, entsprechen die Abmessungen denen der Ausführung mit Kabel (G).

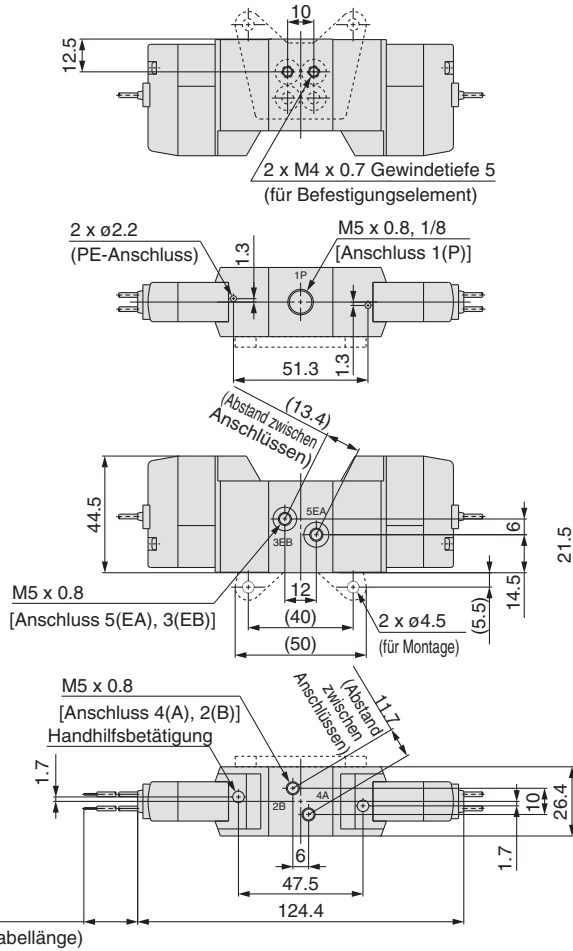
Falls nicht anders angegeben, entsprechen die Abmessungen denen der Ausführung mit Kabel (G).

Serie VF1000/3000/5000

Serie VF1000/Rohrversion/Abmessungen

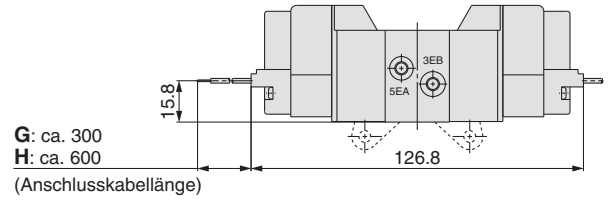
5/2-Wege bistabil

Ausführung mit Kabel (G) (H): VF1220-□^G□□-M5□

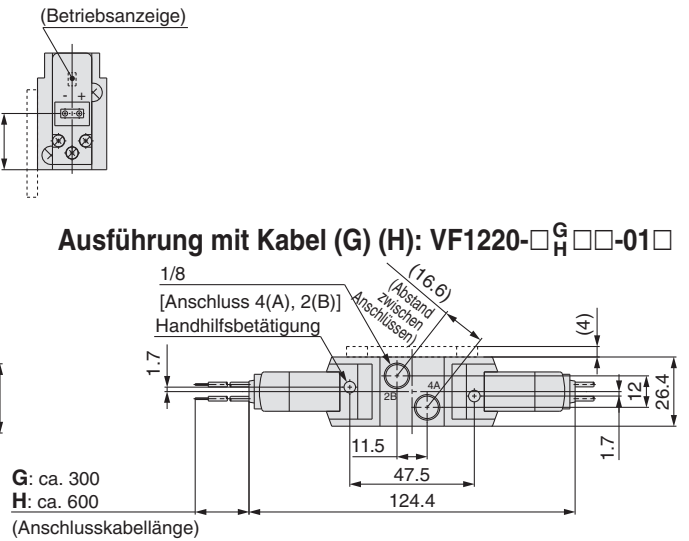


Ausführung mit Kabel (G) (H)

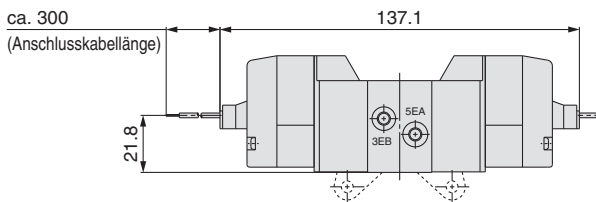
DC ohne Betriebsanzeige/Funkenlöschung



Ausführung mit Kabel (G) (H): VF1220-□^G□□-01□

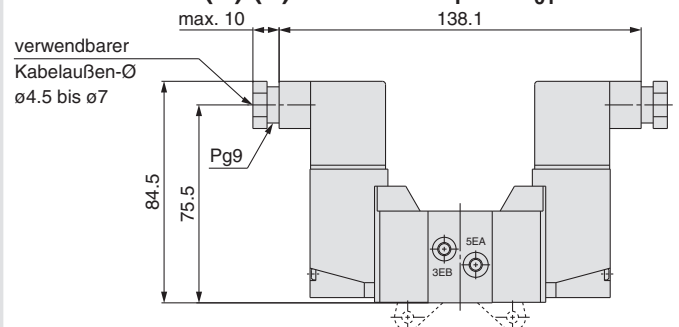


L-Steckdose (L): VF1220-□L□□-M5₀₁□



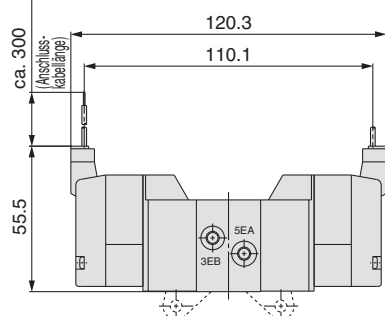
Falls nicht anders angegeben, entsprechen die Abmessungen denen der Ausführung mit Kabel (G).

DIN-Terminal (D) (Y): VF1220-□^D□□-M5₀₁□



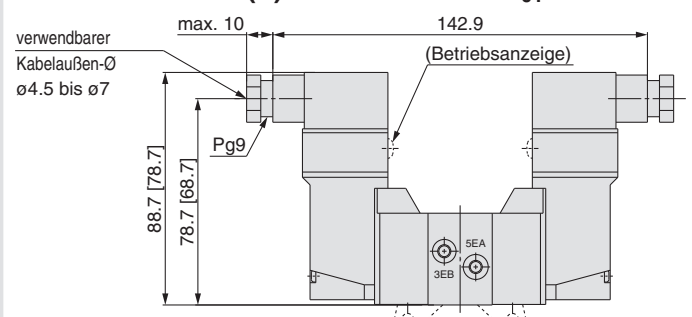
Falls nicht anders angegeben, entsprechen die Abmessungen denen der Ausführung mit Kabel (G).

M-Steckdose (M): VF1220-□M□□-M5₀₁□



Falls nicht anders angegeben, entsprechen die Abmessungen denen der Ausführung mit Kabel (G).

Klemmenkasten (T): VF1220-□T□□-M5₀₁□

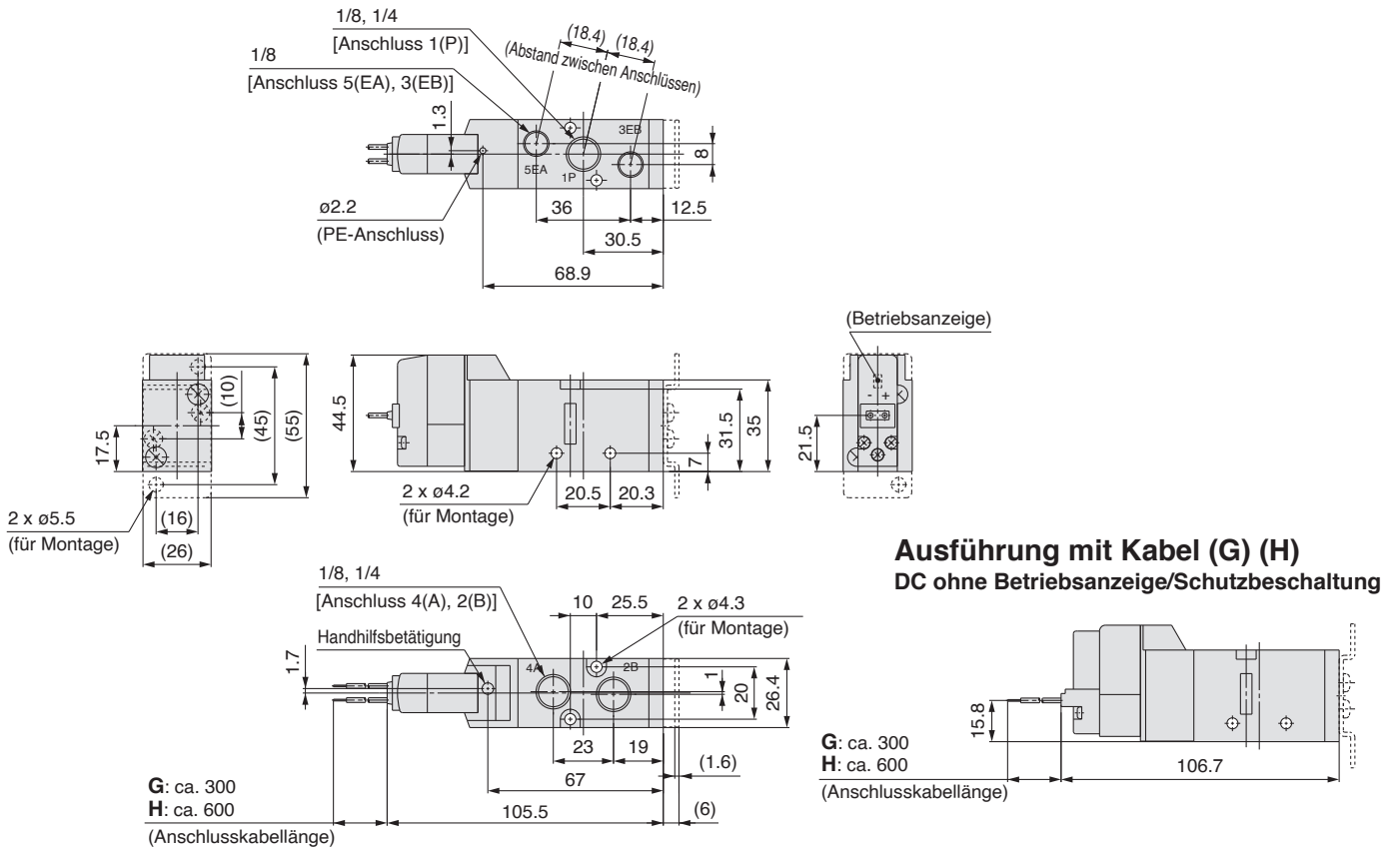


[] : ohne Betriebsanzeige
Falls nicht anders angegeben, entsprechen die Abmessungen denen der Ausführung mit Kabel (G).

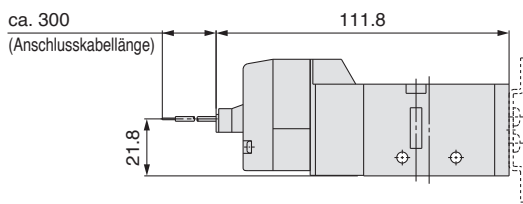
Serie VF3000/Rohrversion/Abmessungen

5/2-Wege monostabil

Ausführung mit Kabel (G) (H): VF3130-□^G_H□□-01□ (-F)

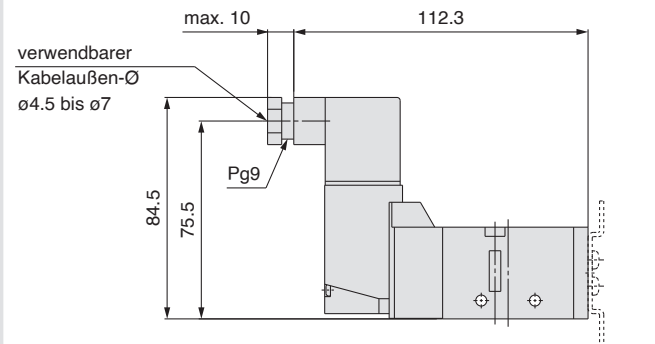


L-Steckdose (L): VF3130-□L□□-01□ (-F)



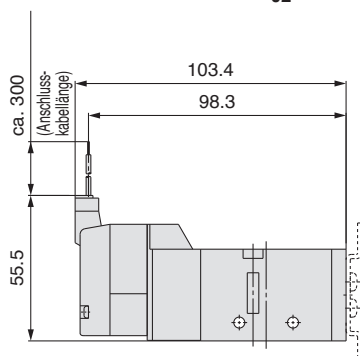
Falls nicht anders angegeben, entsprechen die Abmessungen denen der Ausführung mit Kabel (G).

DIN-Terminal (D) (Y): VF3130-□^D_Y□□-01□ (-F)



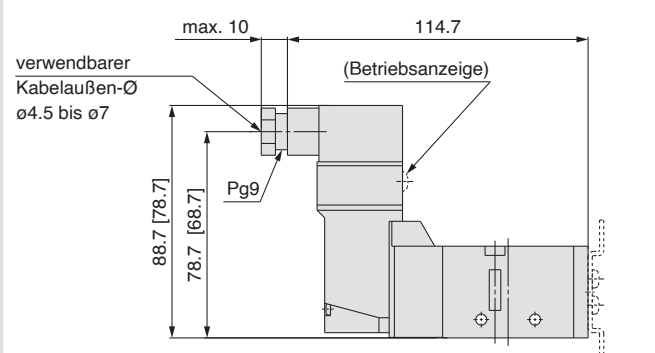
Falls nicht anders angegeben, entsprechen die Abmessungen denen der Ausführung mit Kabel (G).

M-Steckdose (M): VF3130-□M□□-01□ (-F)



Falls nicht anders angegeben, entsprechen die Abmessungen denen der Ausführung mit Kabel (G).

Klemmenkasten (T): VF3130-□T□□-01□ (-F)



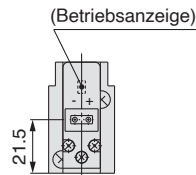
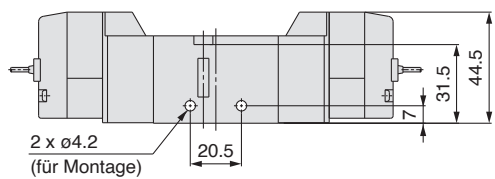
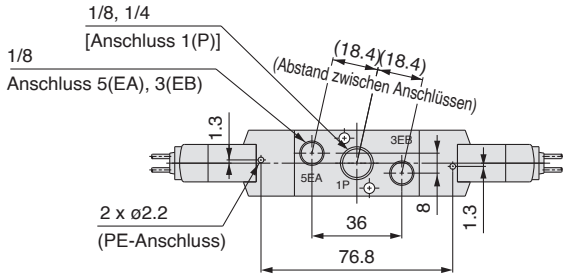
[] : ohne Betriebsanzeige
Falls nicht anders angegeben, entsprechen die Abmessungen denen der Ausführung mit Kabel (G).

Serie VF1000/3000/5000

Serie VF3000/Rohrversion/Abmessungen

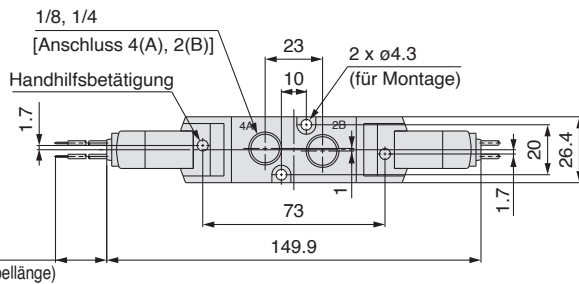
5/2-Wege bistabil

Ausführung mit Kabel (G) (H): VF3230-□^G_H□□-01□



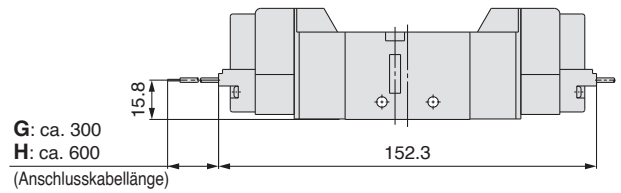
Ausführung mit Kabel (G) (H)

DC ohne Betriebsanzeige/Schutzbeschaltung



G: ca. 300
H: ca. 600

(Anschlusskabellänge)

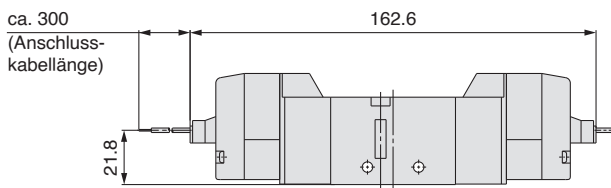


G: ca. 300

H: ca. 600

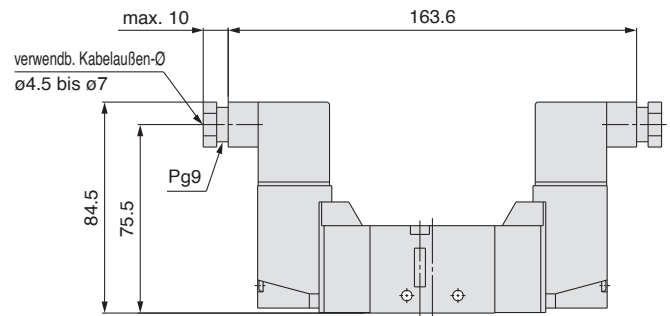
(Anschlusskabellänge)

L-Steckdose (L): VF3230-□L□□-01□



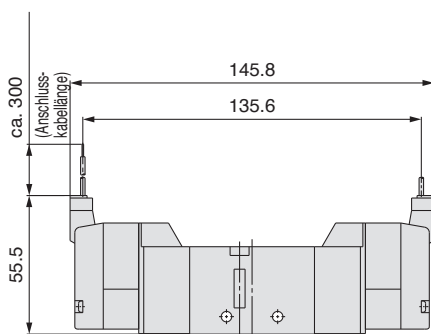
Falls nicht anders angegeben, entsprechen die Abmessungen denen der Ausführung mit Kabel (G).

DIN-Terminal (D) (Y): VF3230-□^D_Y□□-01□



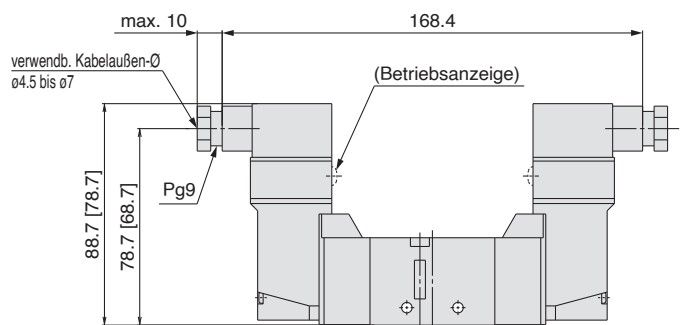
Falls nicht anders angegeben, entsprechen die Abmessungen denen der Ausführung mit Kabel (G).

M-Steckdose (M): VF3230-□M□□-01□



Falls nicht anders angegeben, entsprechen die Abmessungen denen der Ausführung mit Kabel (G).

Klemmenkasten (T): VF3230-□T□□-01□



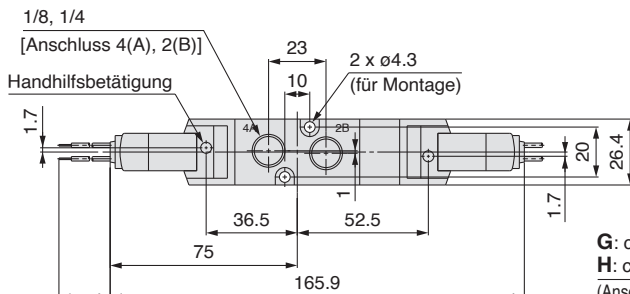
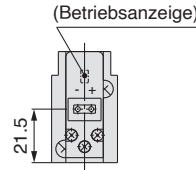
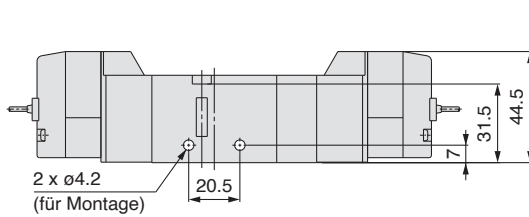
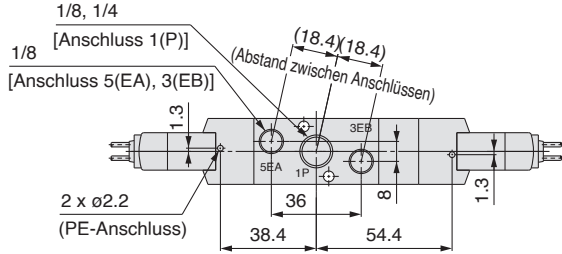
[] : ohne Betriebsanzeige

Falls nicht anders angegeben, entsprechen die Abmessungen denen der Ausführung mit Kabel (G).

Serie VF3000/Rohrversion/Abmessungen

5/3-Wege Mittelstellung geschlossen/Mittelstellung offen/Mittelstellung druckbeaufschlagt

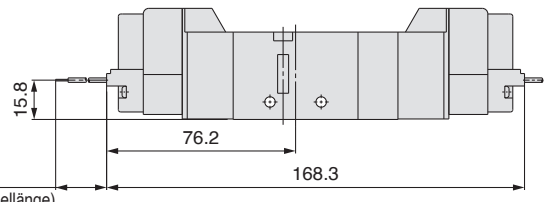
Ausführung mit Kabel (G) (H): VF3³₄30-□^G□□-01 □
5 H □□-02 □



G: ca. 300
H: ca. 600

(Anschlusskabellänge)

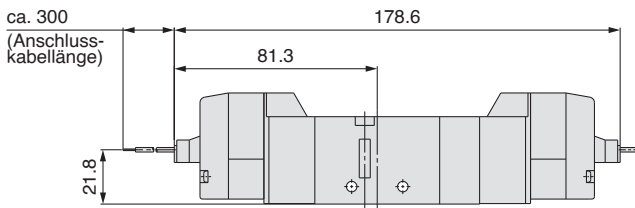
**Ausführung mit Kabel (G) (H)
DC ohne Betriebsanzeige/Schutzbeschaltung**



G: ca. 300
H: ca. 600

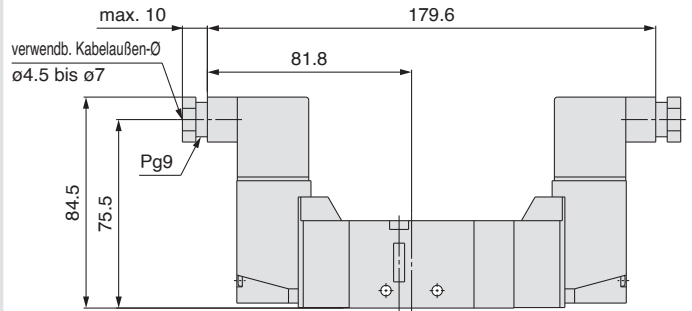
(Anschlusskabellänge)

**L-Steckdose (L): VF3³₄30-□L□□-01 □
5 □□-02 □**



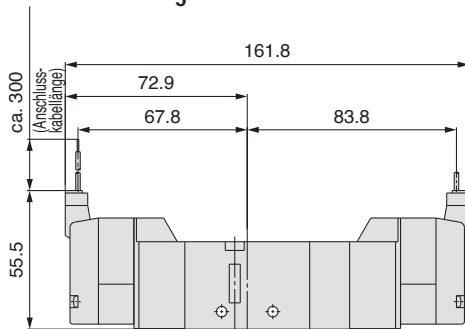
Falls nicht anders angegeben, entsprechen die Abmessungen denen der Ausführung mit Kabel (G).

**DIN-Terminal (D) (Y): VF3³₄30-□^D□□-01 □
5 Y □□-02 □**



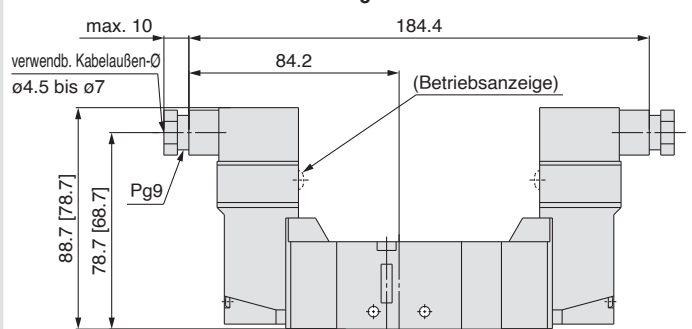
Falls nicht anders angegeben, entsprechen die Abmessungen denen der Ausführung mit Kabel (G).

**M-Steckdose (M): VF3³₄30-□M□□-01 □
5 □□-02 □**



Falls nicht anders angegeben, entsprechen die Abmessungen denen der Ausführung mit Kabel (G).

**Klemmenkasten (T): VF3³₄30-□T□□-01 □
5 □□-02 □**



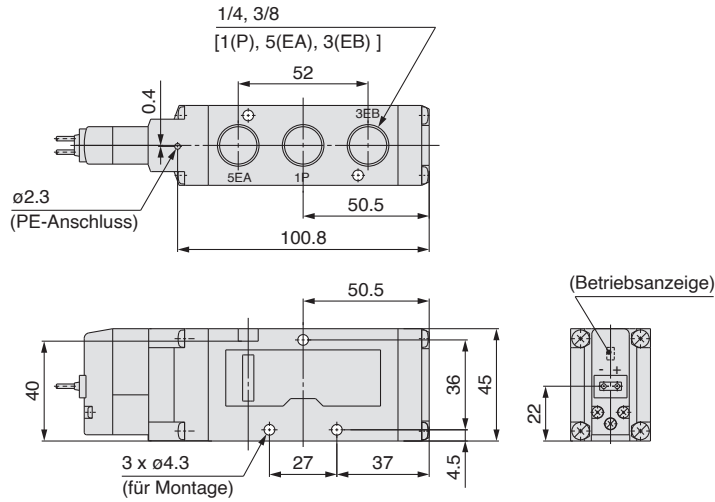
[] : ohne Betriebsanzeige
Falls nicht anders angegeben, entsprechen die Abmessungen denen der Ausführung mit Kabel (G).

Serie VF1000/3000/5000

Serie VF5000/Rohrversion/Abmessungen

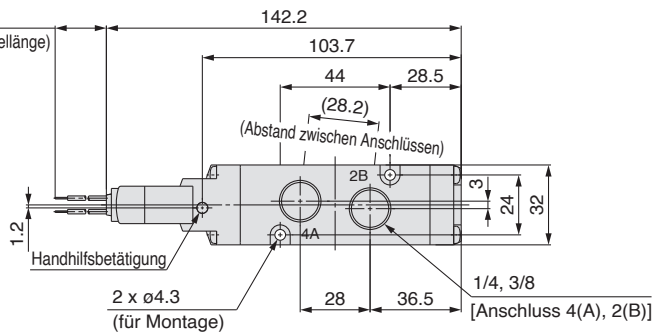
5/2-Wege monostabil

Ausführung mit Kabel (G) (H): VF5120-□^G_H □ □ -02 □₀₃ □



G: ca. 300
H: ca. 600

(Anschlusskabellänge)

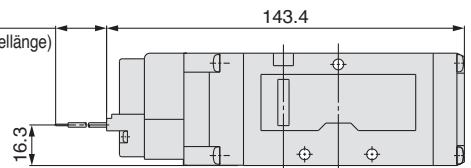


Ausführung mit Kabel (G) (H)

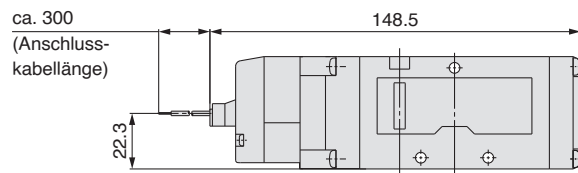
DC ohne Betriebsanzeige/Schutzbeschaltung

G: ca. 300
H: ca. 600

(Anschlusskabellänge)

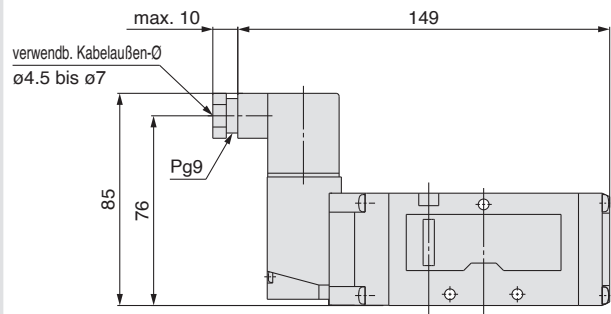


L-Steckdose (L): VF5120-□L□□-02 □₀₃ □



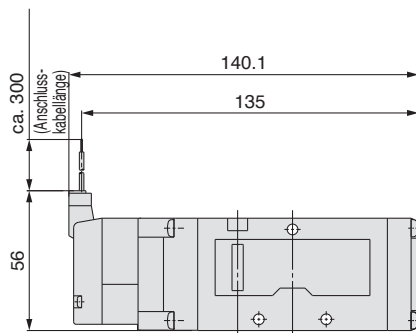
Falls nicht anders angegeben, entsprechen die Abmessungen denen der Ausführung mit Kabel (G).

DIN-Terminal (D) (Y): VF5120-□^D_Y □ □ -02 □₀₃ □



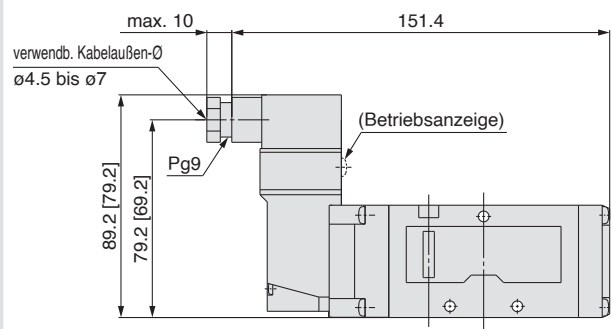
Falls nicht anders angegeben, entsprechen die Abmessungen denen der Ausführung mit Kabel (G).

M-Steckdose (M): VF5120-□M□□-02 □₀₃ □



Falls nicht anders angegeben, entsprechen die Abmessungen denen der Ausführung mit Kabel (G).

Klemmenkasten (T): VF5120-□T□□-02 □₀₃ □



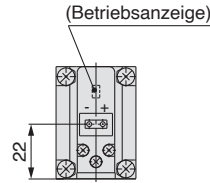
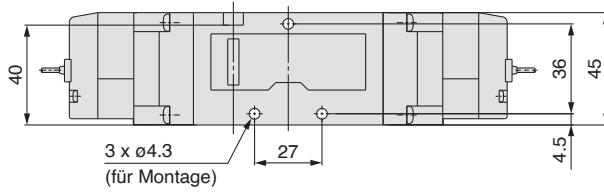
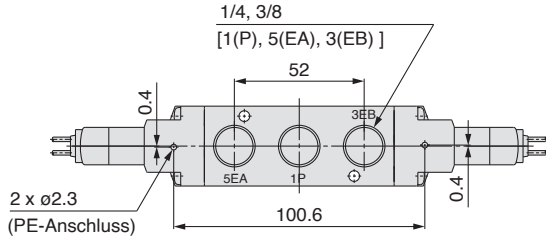
[] : ohne Betriebsanzeige

Falls nicht anders angegeben, entsprechen die Abmessungen denen der Ausführung mit Kabel (G).

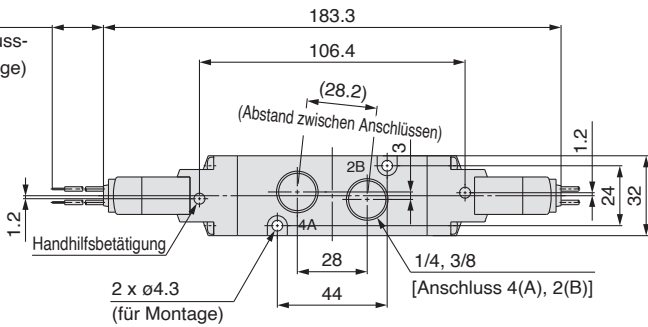
Serie VF5000/Rohrversion/Abmessungen

5/2-Wege bistabil

Ausführung mit Kabel (G) (H): VF5220-□^G_H□□-02□₀₃□

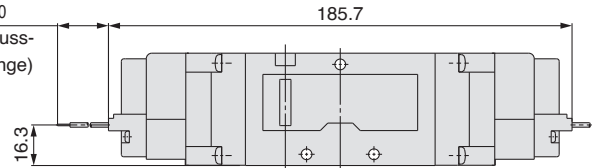


G: ca. 300
H: ca. 600
(Anschluss-
kabellänge)

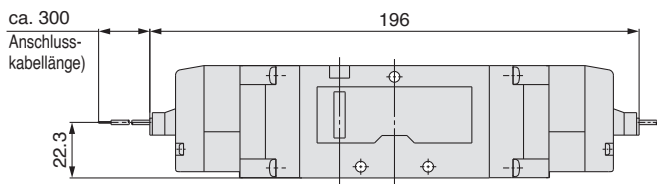


Ausführung mit Kabel (G) (H)
DC ohne Betriebsanzeige/Schutzbeschaltung

G: ca. 300
H: ca. 600
(Anschluss-
kabellänge)

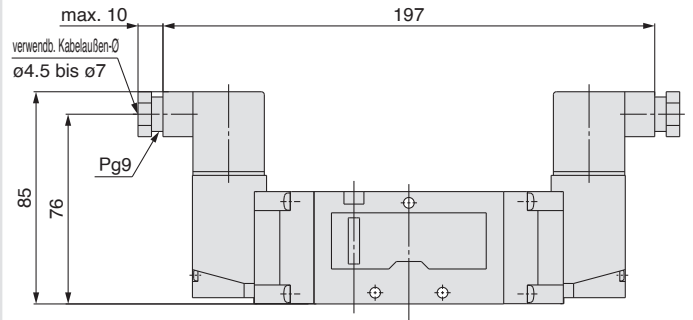


L-Steckdose (L): VF5220-□L□□-02□₀₃□



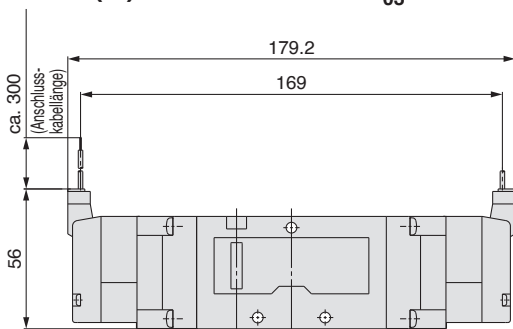
Falls nicht anders angegeben, entsprechen die Abmessungen denen der Ausführung mit Kabel (G).

DIN-Terminal (D) (Y): VF5220-□^D_Y□□-02□₀₃□



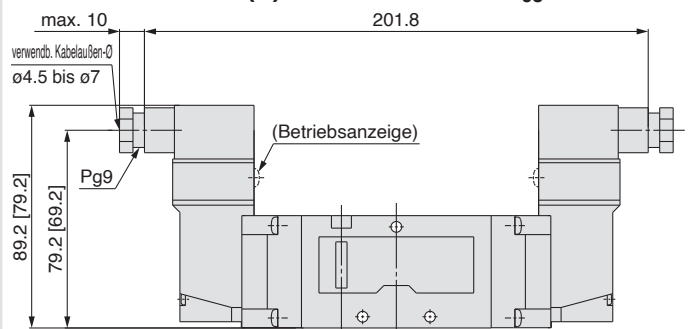
Falls nicht anders angegeben, entsprechen die Abmessungen denen der Ausführung mit Kabel (G).

M-Steckdose (M): VF5220-□M□□-02□₀₃□



Falls nicht anders angegeben, entsprechen die Abmessungen denen der Ausführung mit Kabel (G).

Klemmenkasten (T): VF5220-□T□□-02□₀₃□



[] : ohne Betriebsanzeige

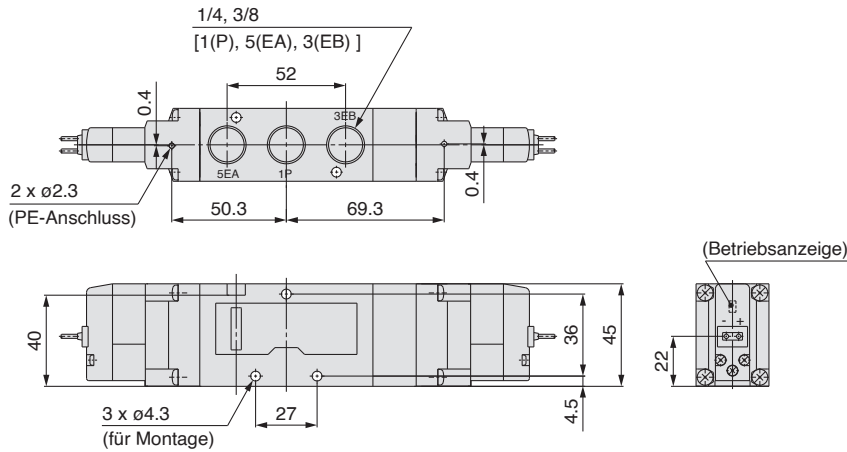
Falls nicht anders angegeben, entsprechen die Abmessungen denen der Ausführung mit Kabel (G).

Serie VF1000/3000/5000

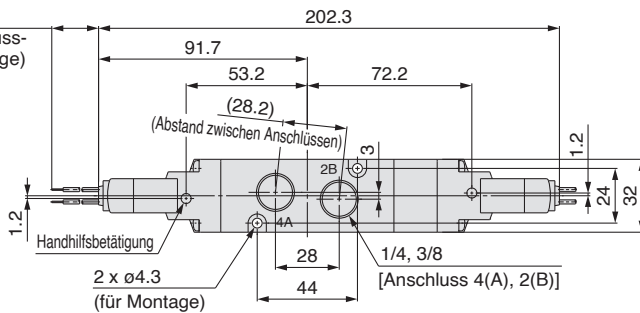
Serie VF5000/Rohrversion/Abmessungen

5/3-Wege Mittelstellung geschlossen/Mittelstellung offen/Mittelstellung druckbeaufschlagt

Ausführung mit Kabel (G) (H): VF5³₄20-□^G□□-02□□

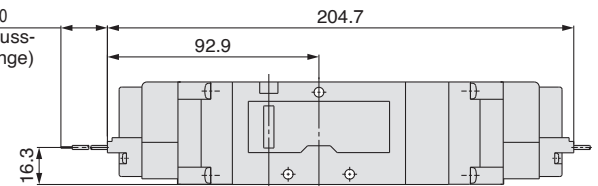


G: ca. 300
H: ca. 600
(Anschlusskabellänge)

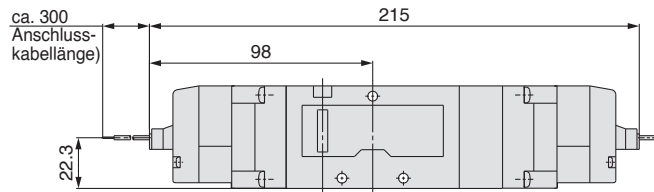


Ausführung mit Kabel (G) (H)
DC ohne Betriebsanzeige/Schutzbeschaltung

G: ca. 300
H: ca. 600
(Anschlusskabellänge)

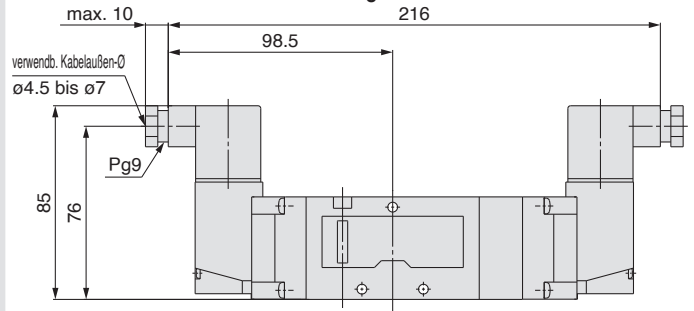


L-Steckdose (L): VF5³₄20-□L□□-02□□



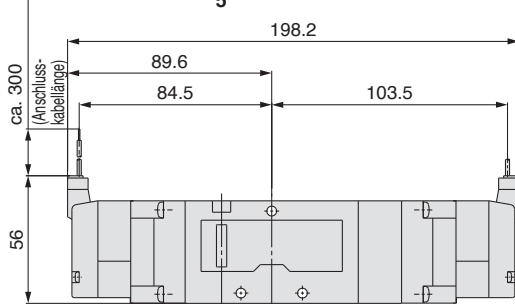
Falls nicht anders angegeben, entsprechen die Abmessungen denen der Ausführung mit Kabel (G).

DIN-Terminal (D) (Y): VF5³₄20-□^D□□-02□□



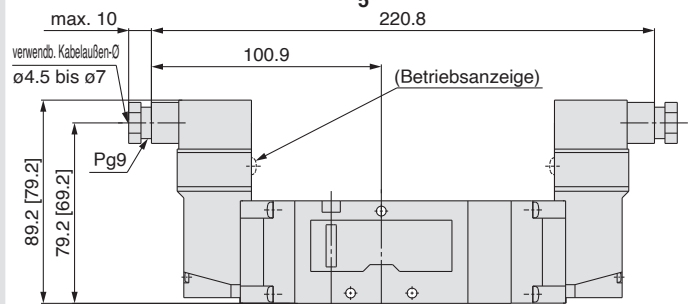
Falls nicht anders angegeben, entsprechen die Abmessungen denen der Ausführung mit Kabel (G).

M-Steckdose (M): VF5³₄20-□M□□-02□□



Falls nicht anders angegeben, entsprechen die Abmessungen denen der Ausführung mit Kabel (G).

Klemmenkasten (T): VF5³₄20-□T□□-02□□



[] : ohne Betriebsanzeige

Falls nicht anders angegeben, entsprechen die Abmessungen denen der Ausführung mit Kabel (G).

1 Pilot-Entlüftungsanschluss mit Anschlussgewinde-Spezifikation (M3), Rohrversion

In dieser Spezifikation ist ein Anschluss an den Pilot-Entlüftungsanschluss (PE-Anschluss) möglich, wenn das Ventil in einer Umgebung eingesetzt wird, in der eine Entlüftung des Pilotventils nicht möglich ist bzw. das Eindringen von Staub aus der Umgebung verhindert werden soll. Die Kombination mit der Ausführung mit geringerer Leistungsaufnahme ist nicht möglich.



Anm.) Siehe Seite 1 für verwendbare Ausführungen.

Bestellschlüssel Ventil

VF 3 3 0 - - - 1 - - - - X500

Serie

1	VF1000
3	VF3000
5	VF5000

Funktionsweise

1	5/2-Wege monostabil
2	5/2-Wege bistabil
3	5/3-Wege Mittelstellung geschlossen
4	5/3-Wege Mittelstellung offen
5	5/3-Wege Mittelstellung druckbeaufschlagt

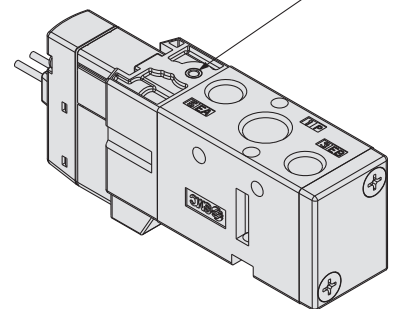
Gehäusemodell

Symbol	VF1000	VF3000	VF5000
2	<input type="checkbox"/>	—	<input type="checkbox"/>
3	—	<input type="checkbox"/>	—

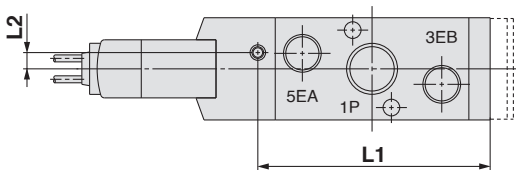
Anm.) Nicht für die Flanschversion erhältlich.

• Die Eingabe entspricht der der Standardprodukte. Die technischen Daten und Leistung entsprechen denen des Standardprodukts.

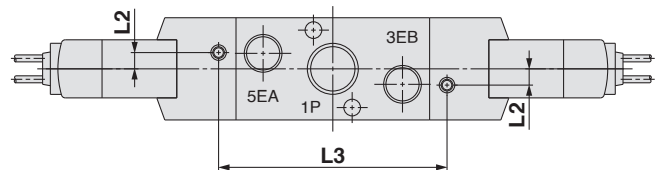
Pilot-Entlüftungsanschluss (PE-Anschluss)
M3 x 0.5



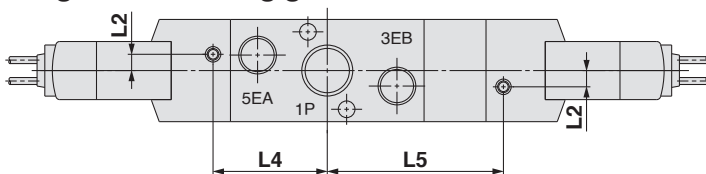
• 5/2-Wege monostabil



• 5/2-Wege bistabil



• 5/3-Wege Mittelstellung geschlossen/offen/druckbeaufschlagt



Serie	L1	L2	L3	L4	L5
VF1000	34.5	4.2	33.4	—	—
VF3000	60	4.2	59	29.5	45.5
VF5000	95	3.45	89	44.5	63.5

Pilotgesteuertes 5/2-, 5/3-Wege-Magnetventil

Serie VF3000/5000

Einzelventil

Flanschversion

CE UK CA

UL US

Anm.) Druckspezifikation: 0,7 MPa, nur DC oder 24 VAC. Darüber hinaus entsprechen die technischen Daten Bestelloptionen nicht der UL-Zertifizierung.

RoHS

Bestellschlüssel Ventil

Flanschversion (VF1000: nicht erhältlich)

VF 3 1 4 0 K T - 5 G Z D 1 - 02

Serie

3	VF3000
5	VF5000

Funktionsweise

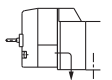
1	5/2-Wege monostabil
2	5/2-Wege bistabil
3	5/3-Wege Mittelstellung geschlossen
4	5/3-Wege Mittelstellung offen
5	5/3-Wege Mittelstellung druckbeaufschlagt

Anm.) Nicht erhältlich bei VF1000.

Gehäusemodell

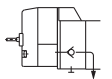
Gehäuseoption

0: individuelle Entlüftung Pilotventil



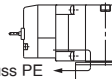
Anschluss PE	Anschluss EA/EB
VF3000	VF5000
<input type="checkbox"/>	<input type="checkbox"/>

3: gemeinsamer Entlüftungsanschluss Hauptventil/Pilotventil



Anschluss PE	Anschluss EA/EB
VF3000	VF5000
<input type="checkbox"/>	<input type="checkbox"/>

4: Pilotentlüftung durch Anschlussplatte



Anschluss PE	
VF3000	VF5000
<input type="checkbox"/>	<input type="checkbox"/>

Betriebsdruck

—	Standard (0,7 MPa)	<input type="checkbox"/>
K	Hochdruckausführung (1 MPa)	<input type="checkbox"/>

Spulendaten

—	Standard	<input type="checkbox"/>
T	mit Energiesparschaltkreis (nur DC)	<input type="checkbox"/>

Anm. 1) Wählen Sie die Ausführung mit Energiesparschaltkreis, wenn das Magnetventil über längere Zeiträume permanent angesteuert werden soll. (Detaillierte Angaben finden Sie auf Seite 51.)

Anm. 2) T-Ausführung nur in Gleichspannungsausführung (DC) erhältlich. Bei Wahl der T-Ausführung ist die Betriebsanzeige/Schutzbeschaltung nur in Z-Ausführung erhältlich. (Bei Wahl des elektrischen Eingangs der Ausführung mit DIN-Terminal ohne Stecker sind nur die Optionen DOS und YOS erhältlich.)

Nennspannung

DC	UL-konform	AC (50/60 Hz) Anm.)	UL-konform
5	24 VDC	1	100 VAC
6	12 VDC	2	200 VAC
		3	110 VAC [115 VAC]
		4	220 VAC [230 VAC]
		7	240 VAC
		B	24 VAC

Anm.) Für TRIAC-Ausgang siehe Technische Daten Bestelloptionen (X600).

Gewindetyp

—	Rc
F	G
N	NPT
T	NPTF

Anschlussgröße (Einzelanschlussplatte)

Symbol	Anschlussgröße	VF3000	VF5000
—	ohne Einzelanschlussplatte	<input type="checkbox"/>	<input type="checkbox"/>
02	1/4	<input type="checkbox"/>	<input type="checkbox"/>
03	3/8	<input type="checkbox"/>	<input type="checkbox"/>
04	1/2	<input type="checkbox"/>	<input type="checkbox"/>

Anm.) Ohne Einzelanschlussplatte werden zwei Befestigungsschrauben und eine Dichtung mitgeliefert.

Handhilfsbetätigung

—: nicht verriegelbar	D: verriegelbare Schlitzausführung	E: verriegelbare Schwenkhebelausführung

Betriebsanzeige/Schutzbeschaltung

Symbol	Betriebsanzeige/Schutzbeschaltung	DC	AC
—	ohne Betriebsanzeige/Schutzbeschaltung	<input type="checkbox"/>	<input type="checkbox"/>
S	mit Schutzbeschaltung	<input type="checkbox"/>	<input type="checkbox"/>
Z	mit Betriebsanzeige/Schutzbeschaltung	<input type="checkbox"/>	<input type="checkbox"/>
R	mit Schutzbeschaltung (ungepolt)	<input type="checkbox"/>	<input type="checkbox"/>
U	mit Betriebsanzeige/Schutzbeschaltung (ungepolt)	<input type="checkbox"/>	<input type="checkbox"/>

Anm. 1) Für den AC-Modus gibt es keine „S“-Spezifikation, da Spannungsspitzen durch einen Gleichrichter vermieden werden.
Anm. 2) Bei der Ausführung mit DIN-Terminal ist die Betriebsanzeige im Stecker integriert, daher sind die Optionen DOZ, DOU, YOZ und YOU nicht erhältlich.

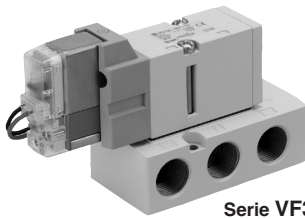
Achtung

Bei der Verwendung der Ausführung mit Schutzbeschaltung verbleibt eine Restspannung. Detaillierte Angaben finden Sie auf Seite 51.

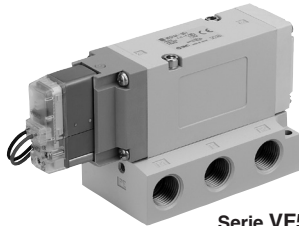
Anm. 1) Die LN- und MN-Ausführungen haben 2 Steckkontakte.
Anm. 2) Siehe Seite 49, wenn Sie eine andere Anschlusskabellänge für die L/M-Steckdose benötigen.
Anm. 3) Siehe Seite 50 für weitere Informationen zum DIN-Terminal (EN175301-803).
Anm. 4) Wählen Sie für die Schutzklasse IP65 die gemeinsame Entlüftung Hauptventil/Pilotventil oder die Pilotentlüftung.
Anm. 5) Die Ausführungen mit 24 VDC sind mit allen elektrischen Eingängen CE/UKCA-konform.

elektrischer Eingang

Ausführung mit Kabel	L-Steckdose	M-Steckdose	DIN-Terminal	DIN-Terminal (EN175301-803)	Klemmenkasten
G: Anschlusskabel-länge 300 mm H: Anschlusskabel-länge 600 mm	L: mit Anschlusskabel-länge (300 mm)	M: mit Anschlusskabel-länge (300 mm)	[geeignet für Schutzklasse IP65]	[geeignet für Schutzklasse IP65]	[geeignet für Schutzklasse IP65]
			D: mit Stecker	Y: mit Stecker	T: Klemmenkasten
	LN: ohne Anschlusskabel	MN: ohne Anschlusskabel			
G: Anschlusskabel-länge 300 mm H: Anschlusskabel-länge 600 mm DC ohne Betriebsanzeige/Schutzbeschaltung	LO: ohne Stecker	MO: ohne Stecker	DO: ohne Stecker	YO: ohne Stecker	
CE/UKCA konform	DC	CE UK CA	CE UK CA	CE UK CA	CE UK CA



Serie VF3000



Serie VF5000

Technische Daten

Modell			VF3000	VF5000
Medium			Druckluft	
Betriebsdruckbereich [MPa]	Standard	5/2-Wege monostabil/5/3-Wege	0.15 bis 0.7	
		5/2-Wege bistabil	0.1 bis 0.7	
	Hochdruckausführung	5/2-Wege monostabil/5/3-Wege	0.15 bis 1.0	
		5/2-Wege bistabil	0.1 bis 1.0	
Medien- und Umgebungstemperatur [°C]			-10 bis 50 (ohne Gefrieren)	
max. Betriebsfrequenz [Hz]	5/2-Wege monostabil/bistabil		10	5
	5/3-Wege		3	3
Handhilfsbetätigung			nicht verriegelbar verriegelbare Schlitzausführung verriegelbare Schwenkhebelausführung	
Pilotentlüftungsmethode			individuelle Entlüftung, gemeinsame Entlüftung Hauptventil/Pilotventil	Pilotventil
Schmierung			nicht erforderlich	
Einbaulage			ohne Einschränkung	
Stoß-/Vibrationsbeständigkeit [m/s²] Anm. 1)			300/50	
Schutzklasse			staubdicht (IP65 Anm. 2) für D, Y, T)	

Anm. 1) Stoßfestigkeit: Keine Fehlfunktion bei Test in axialer und rechtwinkliger Richtung zum Hauptventil und Anker in sowohl nicht erregtem als auch erregtem Zustand. (Werte in Anfangsphase)

Vibrationsbeständigkeit: Keine Fehlfunktionen im Vibrationstest von 45 bis 2000 Hz. Der Test wurde in axialer und rechtwinkliger Richtung zum Hauptventil und Anker durchgeführt, sowohl im erregten wie im nicht erregten Zustand. (Werte in Anfangsphase)

Anm. 2) Gemäß IEC60529. Wählen Sie für die Schutzklasse IP65 die gemeinsame Entlüftung Hauptventil/Pilotventil oder die Pilotentlüftung.

Technische Daten der Magnetspule

elektrischer Eingang		Ausführung mit Kabel (G), (H) L-Steckdose (L) M-Steckdose (M)	DIN-Terminal (D) DIN-Terminal (EN175301-803) (Y) Klemmenkasten (T)
		G, H, L, M	D, Y, T
Spulennennspannung [V]	DC	24, 12	
	AC (50/60 Hz)	—	24, 100, 110, 200, 220, 240
zulässige Spannungsschwankung		±10 % Anm. 1,2,3) der Nennspannung	
Leistungsaufnahme [W]	DC	Standard	1.5 (mit Betriebsanzeige: 1.55)
		mit Energiesparschaltkreis	0.55 (nur mit Betriebsanzeige)
Scheinleistung [VA] Anm. 1,2,3)	AC	24 V	1.5 (mit Betriebsanzeige: 1.75)
		100 V	—
		110 V [115 V]	1.55 (mit Betriebsanzeige: 1.7)
		200 V	—
		220 V [230 V]	—
		240 V	—
Schutzbeschaltung		Diode (ungepolte Ausführung: Varistor)	
Betriebsanzeige		LED	

Anm. 1) Gleich zwischen 110 VAC und 115 VAC bzw. zwischen 220 VAC und 230 VAC.

Anm. 2) Die zulässige Spannungstoleranz beträgt -15 % bis +5 % der Nennspannung bei 115 VAC oder 230 VAC.

Anm. 3) Da aufgrund des internen Schaltkreises ein Spannungsabfall in den Ausführungen S, Z und T vorliegt (mit Energiesparschaltkreis), muss die zulässige Spannungstoleranz innerhalb des folgenden Bereichs liegen:
24 VDC: -7 % bis +10 % 12 VDC: -4 % bis +10 %

Ansprechzeit

Serie	Funktionsweise	Betriebsdruck	Betriebsdruckbereich [MPa]	Ansprechzeit ms (bei 0.5 MPa)			
				ohne Betriebsanzeige/ Schutzbeschaltung	mit Betriebsanzeige/Schutzbeschaltung		AC
					Typ S, Z	Typ R, U	
VF1000	5/2-Wege	Standard	0.15 bis 0.7	20	45	23	45
			0.1 bis 0.7	12	12	12	
		Hochdruckausführung	0.15 bis 1.0	23	48	26	48
			0.1 bis 1.0	15	15	15	
VF3000	5/2-Wege	Standard	0.15 bis 0.7	20	45	23	45
			0.1 bis 0.7	12	12	12	
	5/3-Wege	Hochdruckausführung	0.15 bis 0.7	30	55	33	55
			0.15 bis 1.0	23	48	26	48
	5/2-Wege	Hochdruckausführung	0.15 bis 1.0	15	15	15	15
			0.15 bis 1.0	33	58	36	58
VF5000	5/2-Wege	Standard	0.15 bis 0.7	30	55	33	55
			0.1 bis 0.7	15	15	15	
	5/3-Wege	Hochdruckausführung	0.15 bis 0.7	50	75	53	75
			0.15 bis 1.0	33	58	36	58
	5/2-Wege	Hochdruckausführung	0.1 bis 1.0	18	18	18	18
			0.15 bis 1.0	53	78	56	78

Anm.) Gemäß Testverfahren JIS B 8375-1981. (Spulentemperatur: 20 °C, bei Nennspannung)

Serie VF3000/5000

Durchfluss-Kennlinien/Gewicht

Ventilmodell	Funktionsweise		Anschlussgröße	Durchfluss-Kennlinien ^{Anm. 1)}								Gewicht [g] ^{Anm. 2)}	
				1 → 4/2 (P → A/B)				4/2 → 5/3 (A/B → EA/EB)				Ausführung mit Kabel	DIN-Terminal
				C [dm ³ /s/bar]	b	Cv	Q [l/min] (ANR) ^{Anm. 3)}	C [dm ³ /s/bar]	b	Cv	Q [l/min] (ANR) ^{Anm. 3)}		
VF3□40-02	5/2-Wege	monostabil	1/4	2.8	0.14	0.64	649	2.5	0.18	0.57	592	344 (192)	380 (228)
		bistabil		2.8	0.14	0.64	649	2.5	0.18	0.57	592	405 (252)	477 (324)
	5/3-Wege	Mittelstellung geschlossen		2.1	0.22	0.49	509	1.6	0.26	0.41	397	422 (270)	494 (342)
		Mittelstellung offen		2.3	0.21	0.53	554	2.8 [2.1]	0.23 [0.26]	0.66 [0.50]	682 [521]	422 (270)	494 (342)
		Mittelstellung druckbeaufschlagt		2.9 [1.1]	0.16 [0.45]	0.67 [0.32]	679 [311]	2.1	0.23	0.49	512	422 (270)	494 (342)
VF3□40-03	5/2-Wege	monostabil	3/8	3.1	0.24	0.76	760	2.6	0.23	0.62	634	327 (192)	363 (228)
		bistabil		3.1	0.24	0.76	760	2.6	0.23	0.62	634	388 (252)	460 (324)
	5/3-Wege	Mittelstellung geschlossen		2.2	0.33	0.57	570	1.6	0.34	0.40	418	405 (270)	477 (342)
		Mittelstellung offen		2.6	0.27	0.61	649	2.8 [2.3]	0.30 [0.28]	0.68 [0.55]	712 [578]	405 (270)	477 (342)
		Mittelstellung druckbeaufschlagt		3.4 [1.3]	0.29 [0.48]	0.80 [0.38]	859 [376]	2.2	0.31	0.52	563	405 (270)	477 (342)
VF5□44-02	5/2-Wege	monostabil	1/4	7.3	0.49	2.1	2128	7.3	0.50	2.0	2146	486 (297)	522 (333)
		bistabil		7.3	0.49	2.1	2128	7.3	0.50	2.0	2146	541 (352)	613 (424)
	5/3-Wege	Mittelstellung geschlossen		6.6	0.35	1.7	1734	6.3	0.31	1.6	1612	578 (390)	650 (462)
		Mittelstellung offen		7.4	0.33	1.9	1918	8.1 [7.4]	0.35 [0.34]	2.1 [1.9]	2128 [1931]	578 (390)	650 (462)
		Mittelstellung druckbeaufschlagt		8.0 [2.9]	0.35 [0.48]	2.1 [0.85]	2102 [839]	5.6	0.31	1.5	1433	578 (390)	650 (462)
VF5□44-03	5/2-Wege	monostabil	3/8	8.4	0.34	2.2	2192	8.9	0.29	2.3	2249	473 (297)	509 (333)
		bistabil		8.4	0.34	2.2	2192	8.9	0.29	2.3	2249	529 (352)	601 (424)
	5/3-Wege	Mittelstellung geschlossen		7.3	0.34	2.0	1905	7.1	0.28	1.8	1783	566 (390)	638 (462)
		Mittelstellung offen		8.1	0.27	2.0	2022	14.0 [8.3]	0.26 [0.31]	3.4 [2.2]	3473 [2124]	566 (390)	638 (462)
		Mittelstellung druckbeaufschlagt		8.1 [2.5]	0.33 [0.48]	2.0 [0.74]	2100 [723]	5.7	0.31	1.4	1459	566 (390)	638 (462)
VF5□44-04	5/2-Wege	monostabil	1/2	9.4	0.43	2.7	2614	12.0	0.32	3.0	3091	545 (297)	581 (333)
		bistabil		9.4	0.43	2.7	2614	12.0	0.32	3.0	3091	600 (352)	672 (424)
	5/3-Wege	Mittelstellung geschlossen		7.1	0.41	2.1	1945	7.4	0.32	2.0	1906	638 (390)	710 (462)
		Mittelstellung offen		8.6	0.39	2.4	2323	13.0 [8.9]	0.21 [0.40]	3.1 [2.5]	3132 [2421]	638 (390)	710 (462)
		Mittelstellung druckbeaufschlagt		11.0 [2.6]	0.18 [0.47]	2.6 [0.78]	2606 [746]	6.1	0.35	1.6	1603	638 (390)	710 (462)

Anm. 1) []: Grundstellung

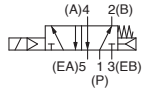
Anm. 2) Werte ohne Befestigungselement

Anm. 3) Diese Werte wurden nach ISO6358 errechnet und stellen die Durchflussrate unter Standardbedingungen bei einem Eingangsdruck von 0.6 MPa (relativer Druck) und einem Druckabfall von 0.1 MPa dar.

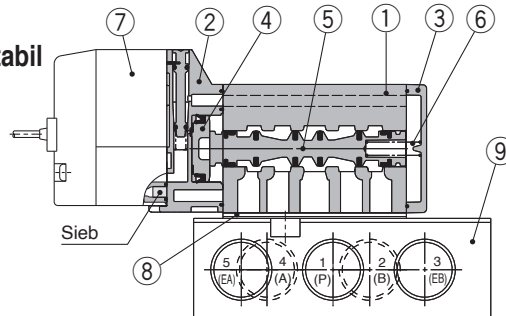
Konstruktion/Flanschversion

VF3000/5000

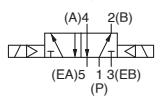
Symbol
5/2-Wege monostabil



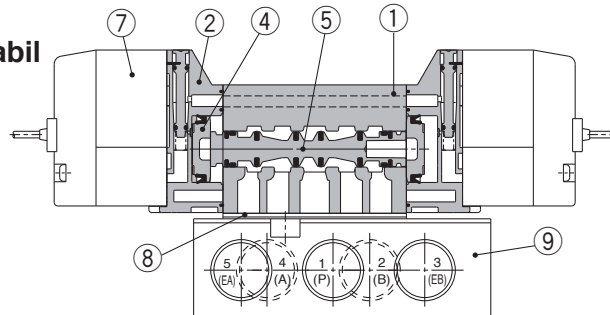
5/2-Wege monostabil



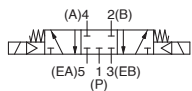
Symbol
5/2-Wege bistabil



5/2-Wege bistabil

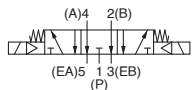


Symbol
5/3-Wege Mittelstellung geschlossen

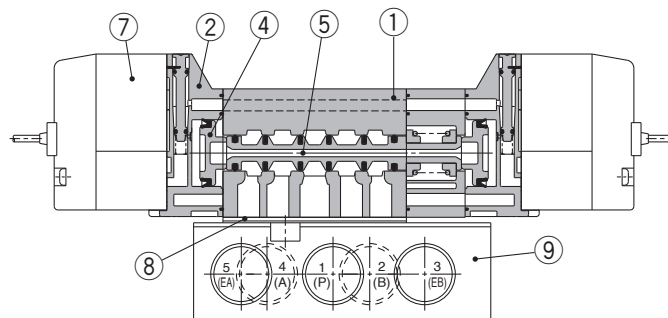
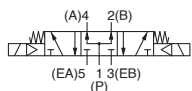


5/3-Wege Mittelstellung geschlossen/Mittelstellung offen/Mittelstellung druckbeaufschlagt

5/3-Wege Mittelstellung offen



5/3-Wege Mittelstellung druckbeaufschlagt



(Die Konstruktionszeichnung zeigt die Ausführung mit geschlossener Mittelstellung.)

Bestell-Nr. Einzelanschlussplatte

VF 3 000-71-1

Serie

3	VF3000
5	VF5000

Gewindetyp

—	Rc
F	G
N	NPT
T	NPTF

Anschlussgröße

Symbol	Anschlussgröße	VF3000	VF5000
1	1/4	□	□
2	3/8	□	□
3	1/2	—	□

Stückliste

Pos.	Beschreibung	Werkstoff	Anm.
1	Körper	Aluminium-Druckguss	weiß
2	Adapterplatte	Kunststoff	grau
3	Endplatte	Kunststoff	weiß
4	Kolben	Kunststoff	
5	Ventilschieber	Aluminium, HNBR	
6	Feder	rostfreier Stahl	

Ersatzteile

Pos.	Beschreibung	Bestell-Nr.		Anm.
		VF3000	VF5000	
7	Pilotventil	Siehe "Bestellschlüssel Pilotventil" auf Seite 19.		eingebautes Sieb
8	Dichtung	DXT031-30-11	DXT156-9-8	HNBR
9	Einzelanschlussplatte	1/4: VF3000-71-1□ 3/8: VF3000-71-2□	1/4: VF5000-71-1□ 3/8: VF5000-71-2□ 1/2: VF5000-71-3□	Aluminium-Druckguss
—	Rundkopfschraube (1 Stk.)	DXT031-44-1 (mit M4 x 39.5 SW)	—	für Ventilmontage
—	Innensechskantschraube (1 Stk.)	—	AXT620-32-1 (mit M4 x 48 SW)	für Ventilmontage

! Achtung

Anzugsdrehmoment des Ventileinbaus

M4: 1.4 N·m

Bestellschlüssel Pilotventil (mit einer Dichtung und zwei Befestigungsschrauben)

⚠ Achtung

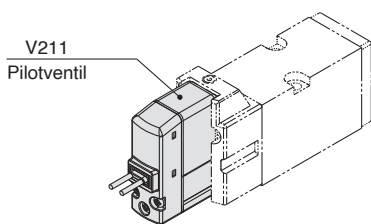
Wird nur das Pilotventil ausgetauscht, kann nicht von V211 (Ausführung mit Kabel bzw. L/M-Ausführung) zu V212 (DIN-Ausführung bzw. mit Klemmenkasten) oder umgekehrt gewechselt werden.

Ventilmodell: VF□□□□□□ - 5 G Z □ 1 - □□□

Anm.) Wählen Sie entsprechend des verwendeten Ventils unten aus.

■ Ausführung mit Kabel oder L/M-Ausführung

V 2 1 1 □□ - 5 G Z



● Betriebsanzeige/Schutzbeschaltung

		DC	AC
—	ohne Betriebsanzeige/Schutzbeschaltung	<input type="checkbox"/>	<input type="checkbox"/>
S	mit Schutzbeschaltung	<input type="checkbox"/>	— Anm.)
Z	mit Betriebsanzeige/Schutzbeschaltung	<input type="checkbox"/>	<input type="checkbox"/>
R	mit Schutzbeschaltung (ungepolt)	<input type="checkbox"/>	—
U	mit Betriebsanzeige/Schutzbeschaltung (ungepolt)	<input type="checkbox"/>	—

Anm.) Für die Wechselfrequenz (AC) gibt es keine S-Option, da ein Gleichrichter das Entstehen von Spannungsspitzen verhindert. Bei Wahl von T ist nur die Ausführung Z der Betriebsanzeige/Schutzbeschaltung erhältlich.

⚠ Achtung

Bei der Verwendung der Ausführung mit Schutzbeschaltung verbleibt eine Restspannung. Detaillierte Angaben finden Sie auf Seite 51.

● elektrischer Eingang

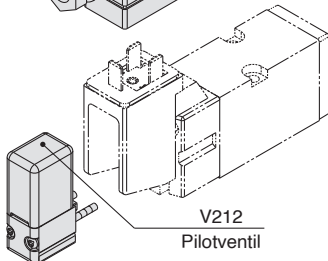
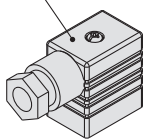
G	Ausführung mit Kabel (Anschlusskabelänge 300 mm)	
H	Ausführung mit Kabel (Anschlusskabelänge 600 mm)	
L	L-Steckdose	mit Anschlusskabel
LN		ohne Anschlusskabel
LO		ohne Stecker
M	M-Steckdose	mit Anschlusskabel
MN		ohne Anschlusskabel
MO		ohne Stecker

Anm. 1) Die LN- und MN-Ausführungen haben 2 Steckkontakte.

Anm. 2) Siehe Seite 49, wenn Sie eine andere Anschlusskabelänge für die L/M-Steckdose benötigen.

V 2 1 2 □□ - 5

DIN-Stecker
(siehe Seite 50.)



● Betriebsdruck

—	Standard (0.7 MPa)
K	Hochdruckausführung (1 MPa)

● Spulendaten

—	Standard
T	mit Energiesparschaltkreis (nur DC)

Anm.) T-Ausführung nur für die Gleichspannungsausführung (DC) erhältlich.

● Nennspannung

DC	
5	24 V DC
6	12 V DC

AC (50/60 Hz)

1	100 V AC
2	200 V AC
3	110 V AC [115 V AC]
4	220 V AC [230 V AC]
7	240 V AC
B	24 V AC

⚠ Achtung

Bei V212 (DIN-Ausführung oder mit Klemmenkasten) können die Spulenspezifikation und die Spannung (inklusive Betriebsanzeige/Schutzbeschaltung) nicht durch einen Austausch des Pilotventils geändert werden.

⚠ Achtung

Anzugsdrehmoment der Befestigungsschraube M 2.5 des Pilotventils beträgt 0.32 N·m.

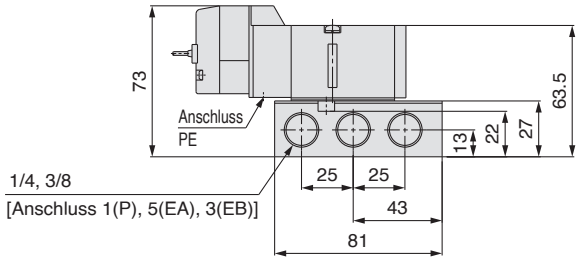
Serie VF3000/Flanschversion/Abmessungen

5/2-Wege monostabil

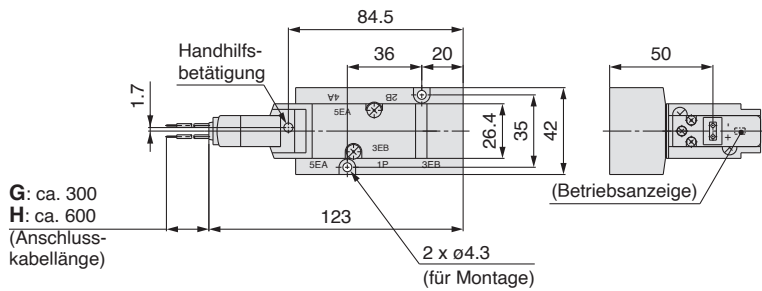
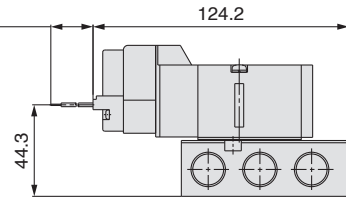
Ausführung mit Kabel (G) (H): VF3140-□_G□□-02□_H□₀₃□

Ausführung mit Kabel (G) (H)

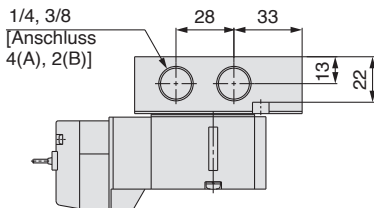
DC ohne Betriebsanzeige/Schutzbeschaltung



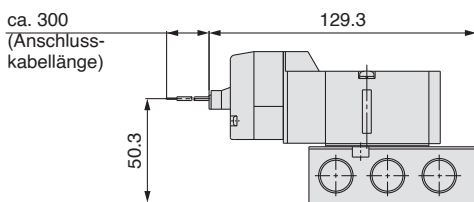
G: ca. 300
H: ca. 600
(Anschluss-
kabellänge)



G: ca. 300
H: ca. 600
(Anschluss-
kabellänge)

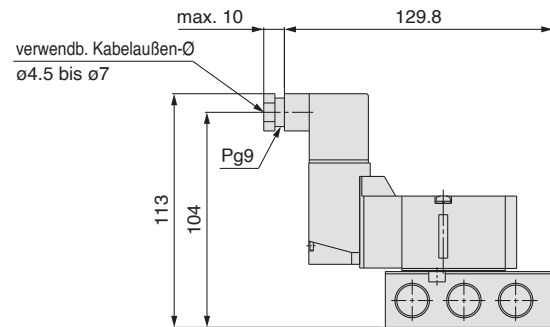


L-Steckdose (L): VF3140-□L□□-02□₀₃□



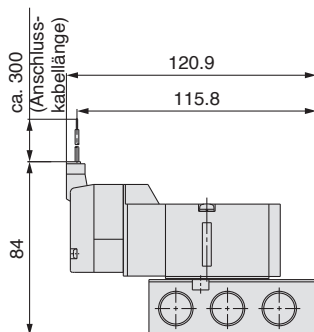
Falls nicht anders angegeben, entsprechen die Abmessungen denen der Ausführung mit Kabel (G).

DIN-Terminal (D) (Y): VF3140-□_D□□-02□₀₃□



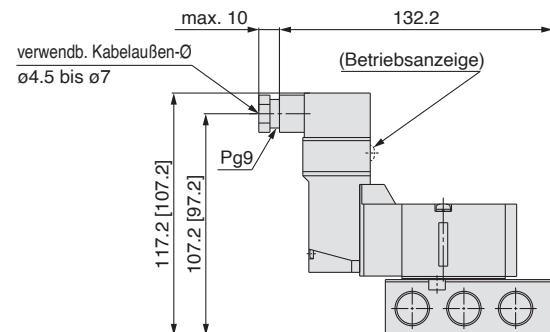
Falls nicht anders angegeben, entsprechen die Abmessungen denen der Ausführung mit Kabel (G).

M-Steckdose (M): VF3140-□M□□-02□₀₃□



Falls nicht anders angegeben, entsprechen die Abmessungen denen der Ausführung mit Kabel (G).

Klemmenkasten (T): VF3140-□T□□-02□₀₃□



[] : ohne Betriebsanzeige

Falls nicht anders angegeben, entsprechen die Abmessungen denen der Ausführung mit Kabel (G).

Serie VF3000/5000

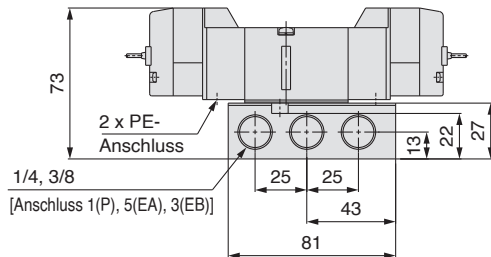
Serie VF3000/Flanschversion/Abmessungen

5/2-Wege bistabil

Ausführung mit Kabel (G) (H): VF3240-□^G□□□-02□_H

Ausführung mit Kabel (G) (H)

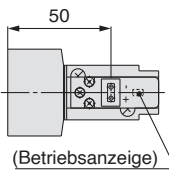
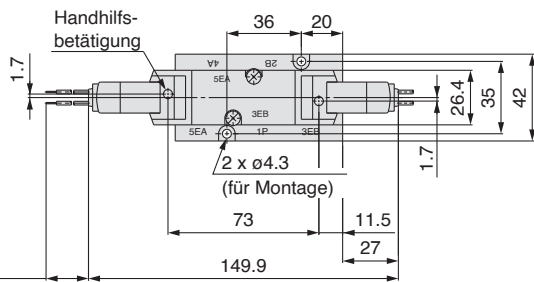
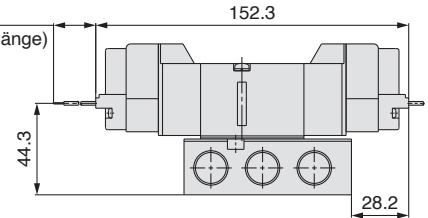
DC ohne Betriebsanzeige/Schutzbeschaltung



G: ca. 300

H: ca. 600

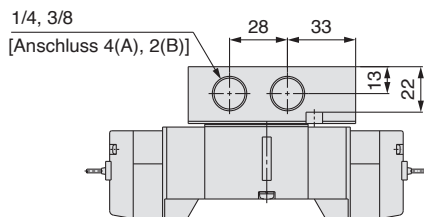
(Anschlusskabellänge)



G: ca. 300

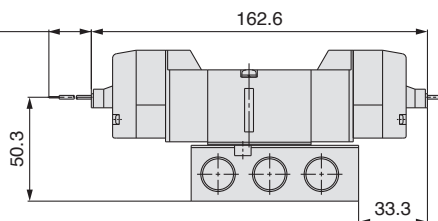
H: ca. 600

(Anschlusskabellänge)



L-Steckdose (L): VF3240-□L□□□-02□

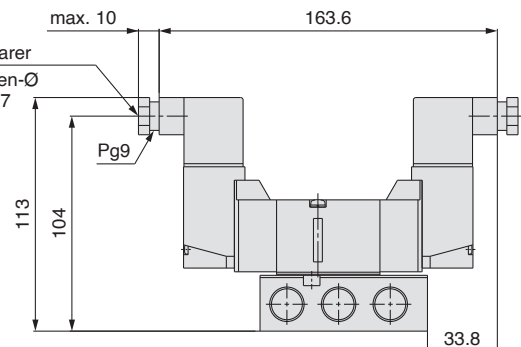
ca. 300
(Anschlusskabellänge)



Falls nicht anders angegeben, entsprechen die Abmessungen denen der Ausführung mit Kabel (G).

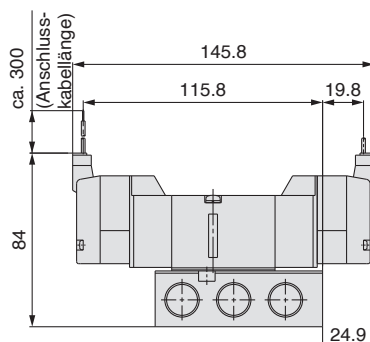
DIN-Terminal (D) (Y): VF3240-□^D□□□-02□_Y

verwendbarer
Kabelaußen-Ø
ø4.5 bis ø7



Falls nicht anders angegeben, entsprechen die Abmessungen denen der Ausführung mit Kabel (G).

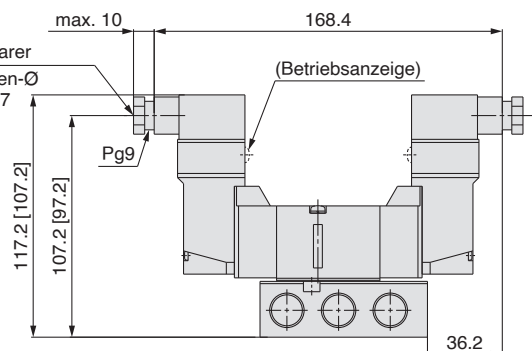
M-Steckdose (M): VF3240-□M□□□-02□



Falls nicht anders angegeben, entsprechen die Abmessungen denen der Ausführung mit Kabel (G).

Klemmenkasten (T): VF3240-□T□□□-02□

verwendbarer
Kabelaußen-Ø
ø4.5 bis ø7



[] : ohne Betriebsanzeige

Falls nicht anders angegeben, entsprechen die Abmessungen denen der Ausführung mit Kabel (G).

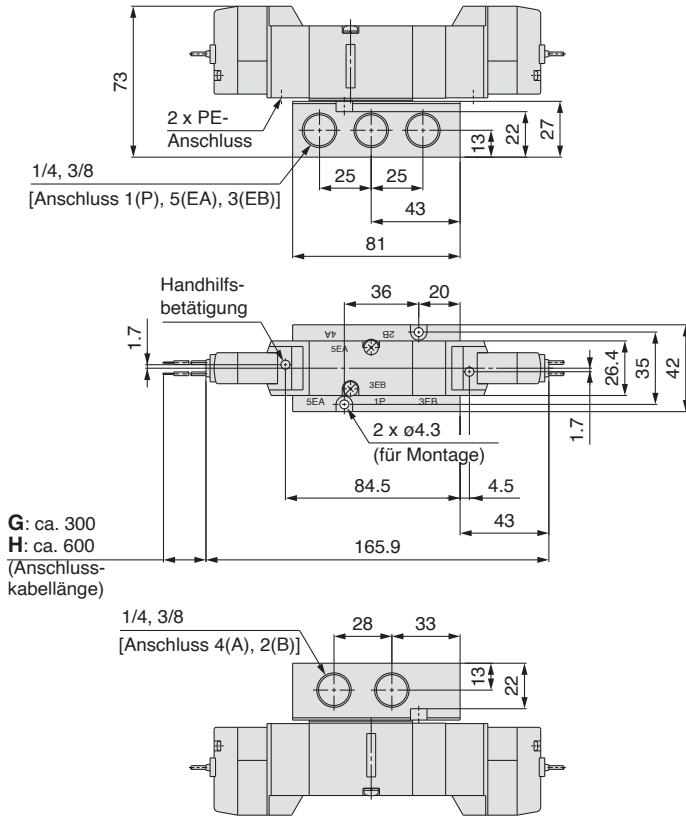
Serie VF3000/Flanschversion/Abmessungen

5/3-Wege Mittelstellung geschlossen/Mittelstellung offen/Mittelstellung druckbeaufschlagt

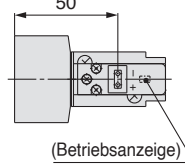
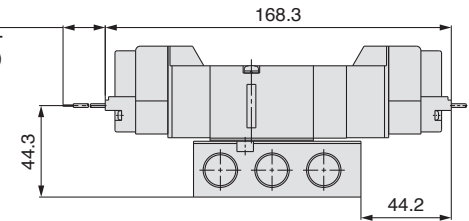
Ausführung mit Kabel (G) (H): VF3³₄40-□ G □ □ - 02 □ □
5

Ausführung mit Kabel (G) (H)

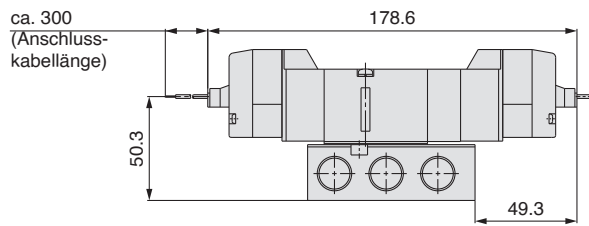
DC ohne Betriebsanzeige/Schutzbeschaltung



G: ca. 300
H: ca. 600
(Anschlusskabellänge)

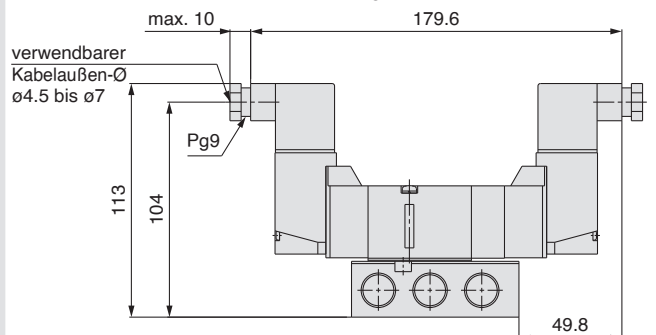


L-Steckdose (L): VF3³₄40-□ L □ □ - 02 □ □



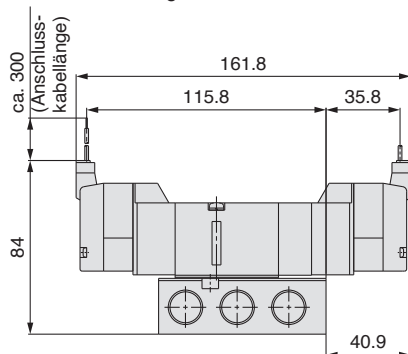
Falls nicht anders angegeben, entsprechen die Abmessungen denen der Ausführung mit Kabel (G).

DIN-Terminal (D) (Y): VF3³₄40-□ D □ □ - 02 □ □



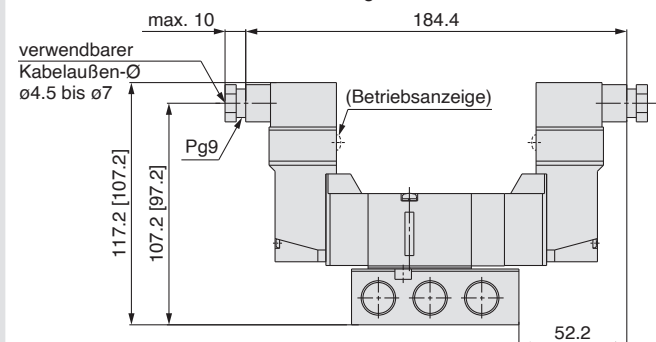
Falls nicht anders angegeben, entsprechen die Abmessungen denen der Ausführung mit Kabel (G).

M-Steckdose (M): VF3³₄40-□ M □ □ - 02 □ □



Falls nicht anders angegeben, entsprechen die Abmessungen denen der Ausführung mit Kabel (G).

Klemmenkasten (T): VF3³₄40-□ T □ □ - 02 □ □



[] : ohne Betriebsanzeige

Falls nicht anders angegeben, entsprechen die Abmessungen denen der Ausführung mit Kabel (G).

Serie VF3000/5000

Serie VF5000/Flanschversion/Abmessungen

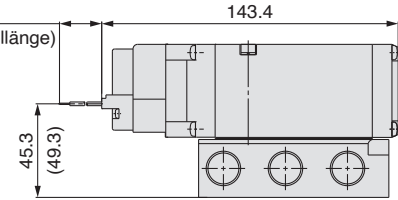
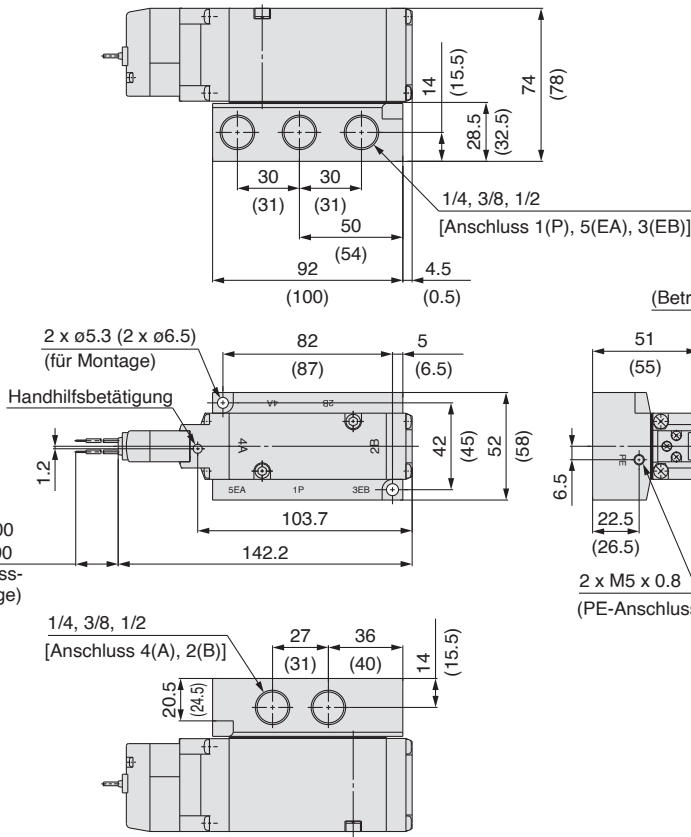
5/2-Wege monostabil

Ausführung mit Kabel (G) (H): VF5144-□ G H □ □ - 02 03 04

Ausführung mit Kabel (G) (H)

DC ohne Betriebsanzeige/Schutzbeschaltung

G: ca. 300
H: ca. 600
(Anschlusskabellänge)

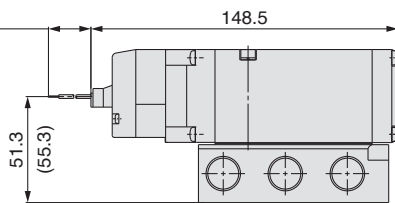


G: ca. 300
H: ca. 600
(Anschlusskabellänge)

Die Abmessungen in () gelten für Anschlussgröße 1/2.

L-Steckdose (L): VF5144-□ L □ □ - 02 03 04

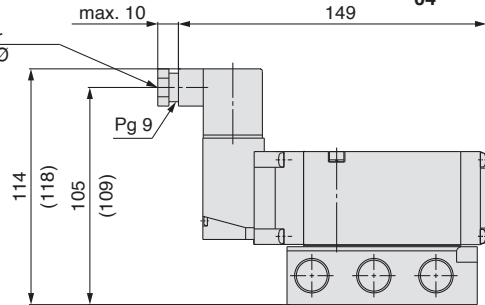
ca. 300
(Anschlusskabellänge)



Falls nicht anders angegeben, entsprechen die Abmessungen denen der Ausführung mit Kabel (G). Die Abmessungen in () gelten für Anschlussgröße 1/2.

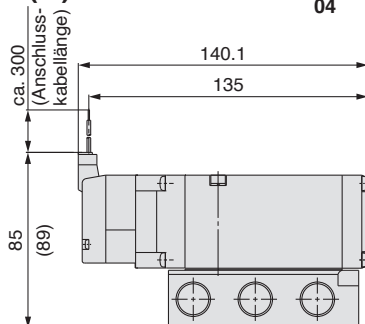
DIN-Terminal (D) (Y): VF5144-□ D Y □ □ - 02 03 04

verwendbarer
Kabelaußen-Ø
ø4.5 bis ø7



Falls nicht anders angegeben, entsprechen die Abmessungen denen der Ausführung mit Kabel (G). Die Abmessungen in () gelten für Anschlussgröße 1/2.

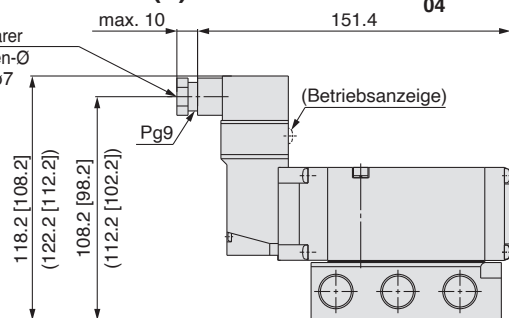
M-Steckdose (M): VF5144-□ M □ □ - 02 03 04



Falls nicht anders angegeben, entsprechen die Abmessungen denen der Ausführung mit Kabel (G). Die Abmessungen in () gelten für Anschlussgröße 1/2.

Klemmenkasten (T): VF5144-□ T □ □ - 02 03 04

verwendbarer
Kabelaußen-Ø
ø4.5 bis ø7

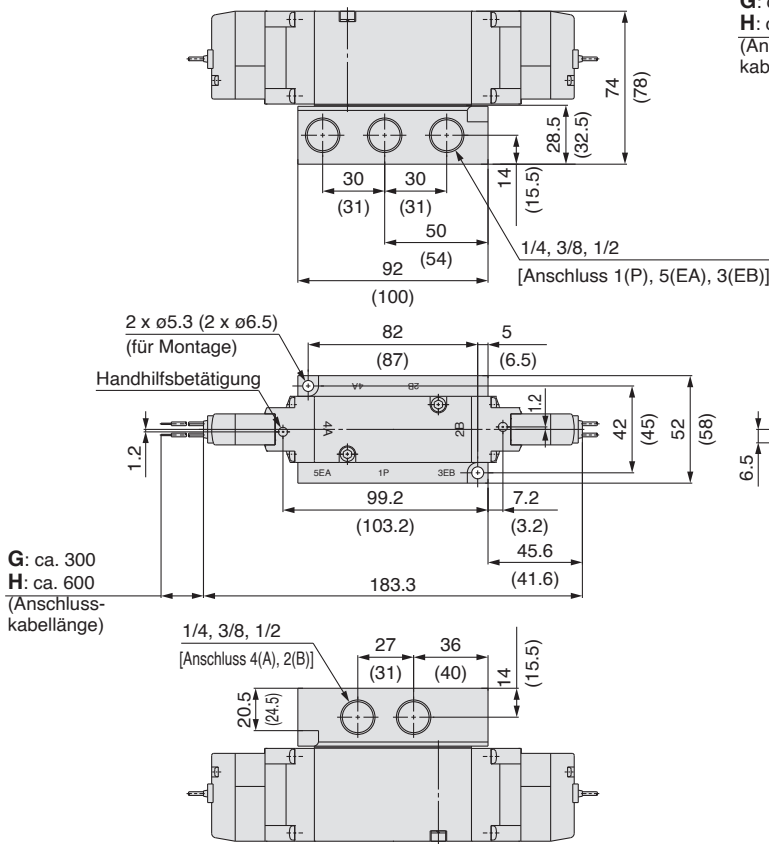


Falls nicht anders angegeben, entsprechen die Abmessungen denen der Ausführung mit Kabel (G). [] : ohne Betriebsanzeige Die Abmessungen in () gelten für Anschlussgröße 1/2.

Serie VF5000/Flanschversion/Abmessungen

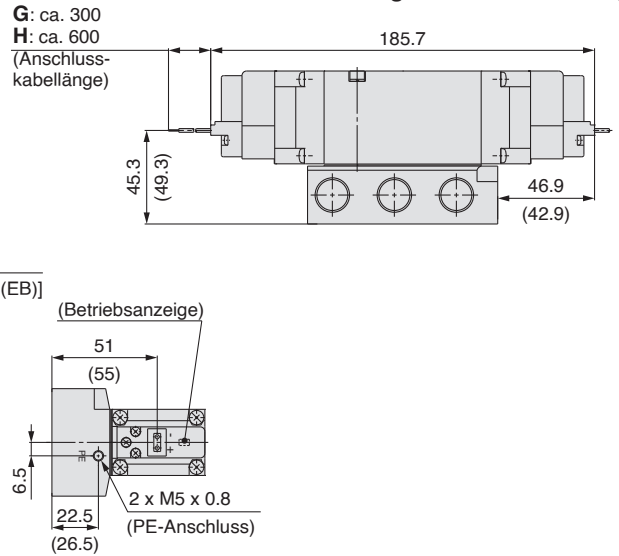
5/2-Wege bistabil

Ausführung mit Kabel (G) (H): VF5244-□_G□□-02
03
04



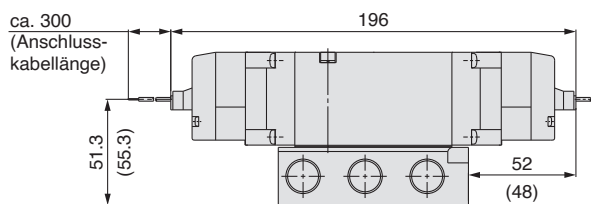
Ausführung mit Kabel (G) (H)

DC ohne Betriebsanzeige/Schutzbeschaltung



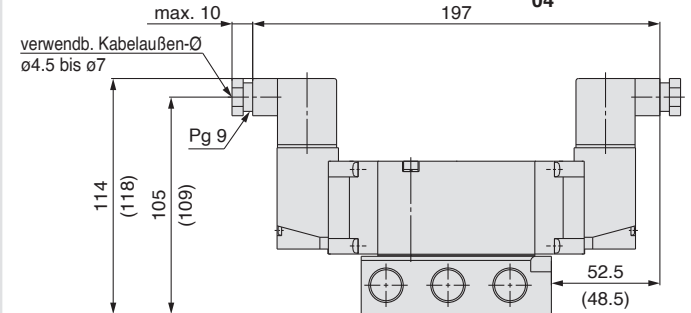
Die Abmessungen in () gelten für Anschlussgröße 1/2.

L-Steckdose (L): VF5244-□L□□-02
03
04



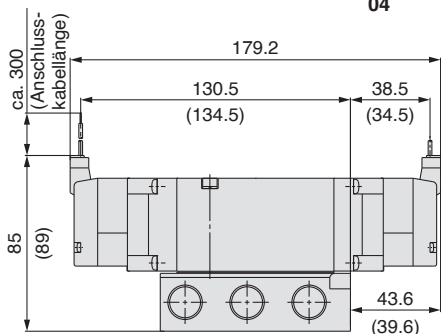
Falls nicht anders angegeben, entsprechen die Abmessungen denen der Ausführung mit Kabel (G).
Die Abmessungen in () gelten für Anschlussgröße 1/2.

DIN-Terminal (D) (Y): VF5244-□_D□□-02
03
04



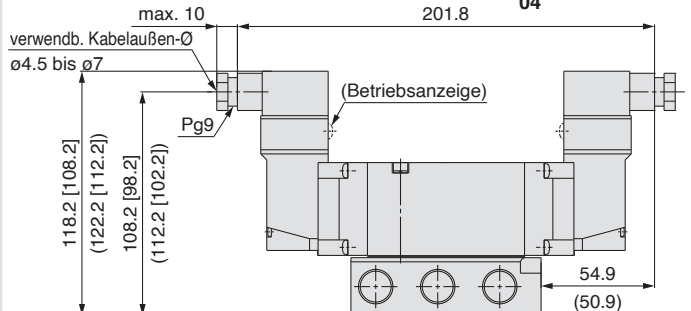
Falls nicht anders angegeben, entsprechen die Abmessungen denen der Ausführung mit Kabel (G).
Die Abmessungen in () gelten für Anschlussgröße 1/2.

M-Steckdose (M): VF5244-□M□□-02
03
04



Falls nicht anders angegeben, entsprechen die Abmessungen denen der Ausführung mit Kabel (G).
Die Abmessungen in () gelten für Anschlussgröße 1/2.

Klemmenkasten (T): VF5244-□T□□-02
03
04



Falls nicht anders angegeben, entsprechen die Abmessungen denen der Ausführung mit Kabel (G).
[]: ohne Betriebsanzeige
Die Abmessungen in () gelten für Anschlussgröße 1/2.

Serie VF3000/5000

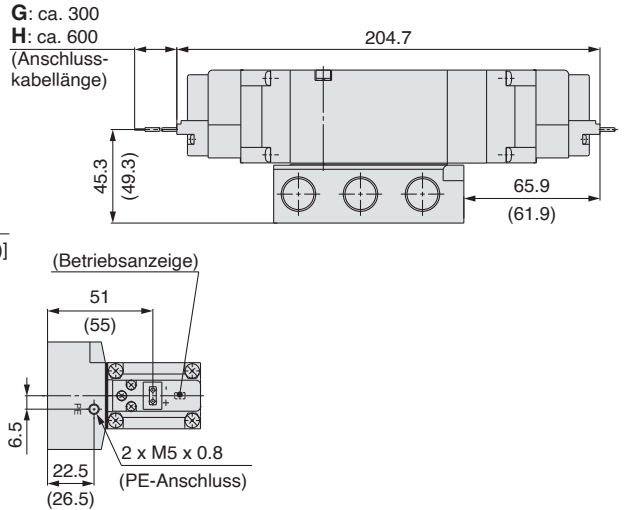
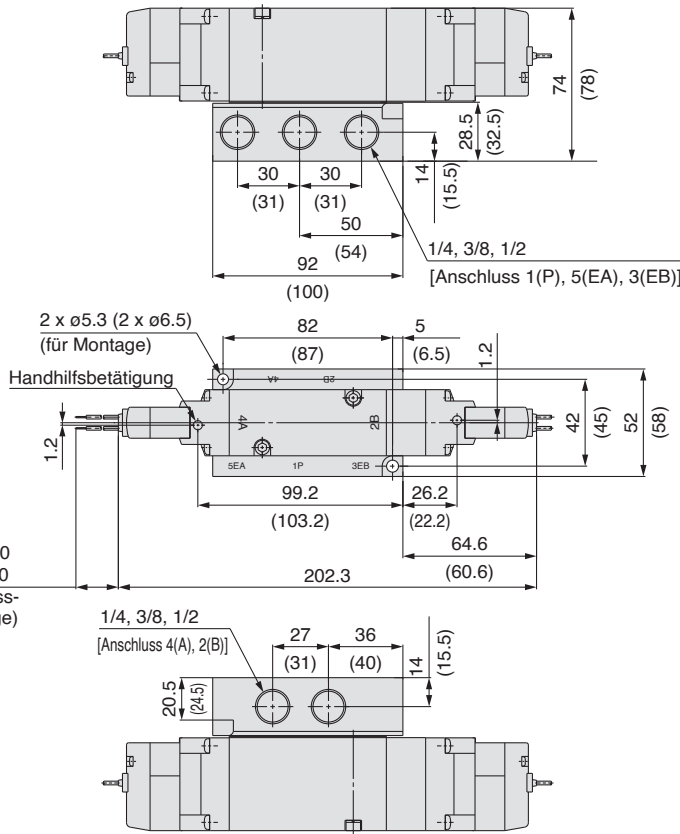
Serie VF5000/Flanschversion/Abmessungen

5/3-Wege Mittelstellung geschlossen/Mittelstellung offen/Mittelstellung druckbeaufschlagt

Ausführung mit Kabel (G) (H): VF5³/₅44-□^G□□-⁰²/₀₃□⁰⁴

Ausführung mit Kabel (G) (H)

DC ohne Betriebsanzeige/Schutzbeschaltung

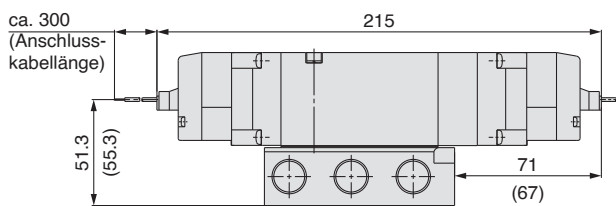


G: ca. 300
H: ca. 600
(Anschlusskabellänge)

G: ca. 300
H: ca. 600
(Anschlusskabellänge)

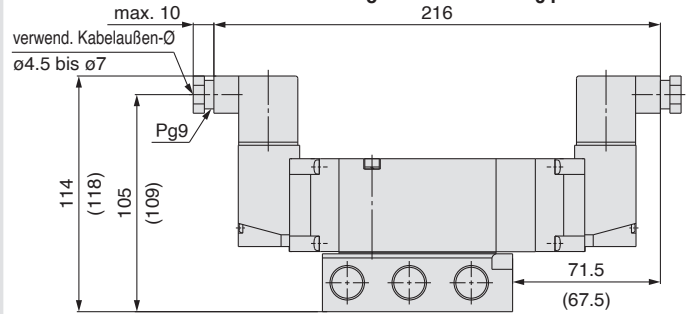
Die Abmessungen in () gelten für Anschlussgröße 1/2.

L-Steckdose (L): VF5³/₅44-□L□□-⁰²/₀₃□⁰⁴



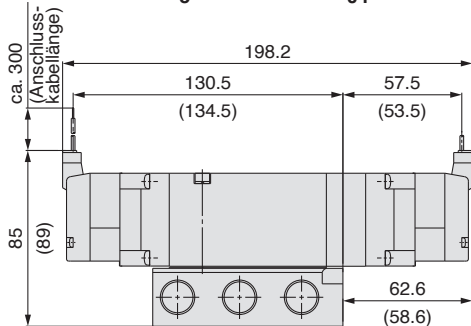
Falls nicht anders angegeben, entsprechen die Abmessungen denen der Ausführung mit Kabel (G). Die Abmessungen in () gelten für Anschlussgröße 1/2.

DIN-Terminal (D) (Y): VF5³/₅44-□^D□□-⁰²/₀₃□⁰⁴



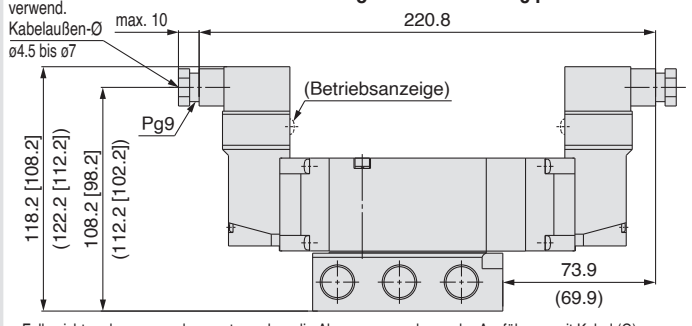
Falls nicht anders angegeben, entsprechen die Abmessungen denen der Ausführung mit Kabel (G). Die Abmessungen in () gelten für Anschlussgröße 1/2.

M-Steckdose (M): VF5³/₅44-□M□□-⁰²/₀₃□⁰⁴



Falls nicht anders angegeben, entsprechen die Abmessungen denen der Ausführung mit Kabel (G). Die Abmessungen in () gelten für Anschlussgröße 1/2.

Klemmenkasten (T): VF5³/₅44-□T□□-⁰²/₀₃□⁰⁴



Falls nicht anders angegeben, entsprechen die Abmessungen denen der Ausführung mit Kabel (G). [] : ohne Betriebsanzeige Die Abmessungen in () gelten für Anschlussgröße 1/2.

Ausführung mit geringer Leistungsaufnahme

Serie VF1000/3000

Einzelventil

Rohrversion
Flanschversion

RoHS



Anm.) Nur AC-Varianten mit DIN-Terminal sind CE/UKCA-konform.
Siehe elektrischer Anschluss für Details.

Bestellschlüssel Ventil

VF 3 1 3 0 Y - 5 G [] [] 1 - 02 [] - []

Serie

1	VF1000
3	VF3000

Funktionsweise

1	5/2-Wege monostabil
2	5/2-Wege bistabil
3	5/3-Wege Mittelstellung geschlossen
4	5/3-Wege Mittelstellung offen
5	5/3-Wege Mittelstellung druckbeaufschlagt

Anm.) Mit der Ausführung VF1000 sind nur 1 und 2 erhältlich.

Gehäusemodell

	montierbare Mehrfachanschlussplatte		
	30	31	40
2	VF1000 Rohrversion	—	—
3	VF1000 Flanschversion	<input type="checkbox"/> Anm. 1)	<input type="checkbox"/> Anm. 1)
	VF3000 Rohrversion	<input type="checkbox"/> Anm. 1)	—
4	VF3000 Flanschversion	—	<input type="checkbox"/> Anm. 2)

Anm. 1) Siehe Seite 30.
Anm. 2) Siehe Seite 41.

Gehäuseoption

0: individuelle Entlüftung Pilotventil

PE-Anschluss	EA/EB-Anschluss
VF1000	VF3000
<input type="checkbox"/>	<input type="checkbox"/>

3: gemeinsame Entlüftung Hauptventil/ Pilotventil

PE-Anschluss	EA/EB-Anschluss
VF1000	VF3000
—	<input type="checkbox"/>

Ausführung mit geringer Leistungsaufnahme

Nennspannung

1	100 V AC
2	200 V AC
3	110 V AC
4	220 V AC
5	24 V DC
6	12 V DC

Befestigungselement

—	ohne Befestigungselement mit Befestigungselement Nur mit der Ausführung VF1120, VF1220 und VF3130 erhältlich.
F	

Gewindeart

—	Rc, M5
F	G
N	NPT
T	NPTF

<Rohrversion> Anschlussgröße A, B

M5	M5 x 0.8 (VF1000)
01	1/8 (VF1000, VF3000)
02	1/4 (VF3000)

<Flanschversion> Anschlussgröße Einzelanschlussplatte

—	ohne Einzelanschlussplatte
02	Anschlussgröße: 1/4
03	Anschlussgröße: 3/8

Versionssymbol

Handhilfsbetätigung

—	nicht verriegelbar
D	verriegelbare Schlitzausführung
E	verriegelbare Schwenkhebelausführung

Betriebsanzeige/Schutzbeschaltung

Elektrischer Anschluss G, H, L, M

—	Ohne Betriebsanzeige/Schutzbeschaltung
S	Mit Schutzbeschaltung
Z	Mit Betriebsanzeige/Schutzbeschaltung
R	Mit Schutzbeschaltung (bipolarer Typ)
U	Mit Betriebsanzeige/Schutzbeschaltung (bipolarer Typ)

Elektrischer Anschluss für D, Y

—	Ohne Betriebsanzeige/Schutzbeschaltung
S	Mit Schutzbeschaltung (bipolarer Typ)
Z	Mit Betriebsanzeige/Schutzbeschaltung (bipolarer Typ)

* Für AC-Spannungsventile gibt es keine "S" Option. Sie ist bereits in den Gleichrichterschaltkreis integriert.
* Für "R" und "U", ist nur Gleichspannung (DC) verfügbar.

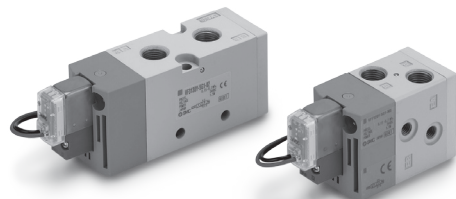
* DOZ und YOZ sind nicht verfügbar.
* Für AC-Spannungsventile gibt es keine "S" Option. Sie ist bereits in den Gleichrichterschaltkreis integriert.

elektrischer Eingang

	24 V DC, 12 V DC				24 V DC, 12 V DC 100 V AC, 110 V AC, 200 V AC, 220 V AC	
	eingegossene Kabel 300 mm	L-Steckdose (Länge 300 mm)	M-Steckdose (Länge 300 mm)	MN: ohne Anschlusskabel	[kompatibel mit IP65] D: mit Stecker	[kompatibel mit IP65] Y: mit Stecker
G: Anschlusskabel 300 mm	L: mit Anschlusskabel (Länge 300 mm)	M: mit Anschlusskabel (Länge 300 mm)	MN: ohne Anschlusskabel	D: mit Stecker	Y: mit Stecker	
H: Anschlusskabel-länge 600 mm	LN: ohne Anschlusskabel	LO: ohne Stecker	MO: ohne Stecker	DO: ohne Stecker	YO: ohne Stecker	
CE/UKCA konform	DC <input type="checkbox"/>	DC <input type="checkbox"/>	DC <input type="checkbox"/>	DC <input type="checkbox"/>	DC <input type="checkbox"/>	
	AC <input type="checkbox"/>	AC <input type="checkbox"/>	AC <input type="checkbox"/>	AC <input type="checkbox"/>	AC <input type="checkbox"/>	

Anm. 1) Die LN und MN-Ausführungen haben 2 Steckkontakte.

Anm. 2) Das DIN-Terminal der Ausführung Y erfüllt EN-175301-803C (ehemals DIN 43650C). Weitere Einzelheiten siehe Seite 55.



Technische Daten

Modell		VF1000	VF3000
Medium		Druckluft	
Betriebsdruckbereich	5/2-Wege monostabil/5/3-Wege	0.15 bis 0.7	
interne Pilotluft [MPa]	5/2-Wege bistabil	0.1 bis 0.7	
Umgebungs- und Medientemperatur [°C]		-10 bis 50 (kein Gefrieren)	
max. Betriebsfrequenz [Hz]	5/2-Wege monostabil/bistabil	5	5
	5/3-Wege	3	3
Handhilfsbetätigung		nicht verriegelbar verriegelbare Schlitzausführung verriegelbare Schwenkhebelausführung	
Pilotentlüftungsmethode		Individuelle Entlüftung, Haupt-/Pilotventil mit gemeinsamer Pilotentlüftung (außer VF1000)	
Schmierung		nicht erforderlich	
Einbaulage		ohne Einschränkung	
Stoß-/Vibrationsbeständigkeit [m/s²] <small>Anm. 2)</small>		150/30	
Schutzart		Staubdicht (IP65 <small>Anm. 1)</small> für DIN-Terminal)	

Anm. 1) Basierend auf IEC 60529.

Anm. 2) Stoßfestigkeit: Keine Fehlfunktion im Fallversuch in axialer Richtung und rechtwinklig zum Hauptventil und Anker, weder im spannungsführenden noch im spannungsfreien Zustand (Anfangswert).

Vibrationsfestigkeit: Keine Fehlfunktionen im Vibrationstest von 45 bis 2000 Hz. Der Test wurde in axialer und rechtwinkliger Richtung zum Hauptventil und Anker durchgeführt, sowohl im spannungsführenden als auch im spannungsfreien Zustand (Anfangswert).

Technische Daten der Magnetspule

elektrischer Eingang		eingegossene Kabel (G), (H) L-Steckdose (L) M-Steckdose (M)	DIN-Terminal (D), (Y)	
		G, H, L, M	D, Y	
Spulennennspannung [V]	DC	24, 12		
	AC (50/60 Hz)	—	100, 110, 200, 220	
zulässige Spannungstoleranz		±10 % der Nennspannung <small>Anm. 1,2,3)</small>		
Leistungsaufnahme [W]	DC	Standard	0.35 (mit Betriebsanzeige: 0.4 (mit Betriebsanzeige des DIN-Terminals: 0.45))	
<small>Anm. 1,2,3)</small> Scheinleistung [VA]	AC	100 V	—	0.78 (mit Betriebsanzeige: 0.87)
		110 V [115 V]	—	0.86 (mit Betriebsanzeige: 0.97) [0.94 (mit Betriebsanzeige: 1.07)]
		200 V	—	1.15 (mit Betriebsanzeige: 1.30)
		220 V [230 V]	—	1.27 (mit Betriebsanzeige: 1.46) [1.39 (mit Betriebsanzeige: 1.60)]
Schutzbeschaltung		Diode (DIN-Terminal, ungepolte Ausführung: Varistor)		
Betriebsanzeige		LED (Für den AC-Modus des DIN-Terminals wird eine Neonlampe verwendet.)		

Die Magnetspule mit einer Nennspannung von 110 V AC kann für 115 V AC eingesetzt werden. Die Magnetspule mit einer Nennspannung von 220 V AC kann für 230 V AC eingesetzt werden.

Anm. 1) Gleich zwischen 110 V AC und 115 V AC bzw. zwischen 220 V AC und 230 V AC.

Anm. 2) Bei 115 V AC und 230 V AC beträgt die zulässige Spannungstoleranz -15 % bis +5 % der Nennspannung.

Anm. 3) Weitere Einzelheiten siehe Seite 54.

Ansprechzeit

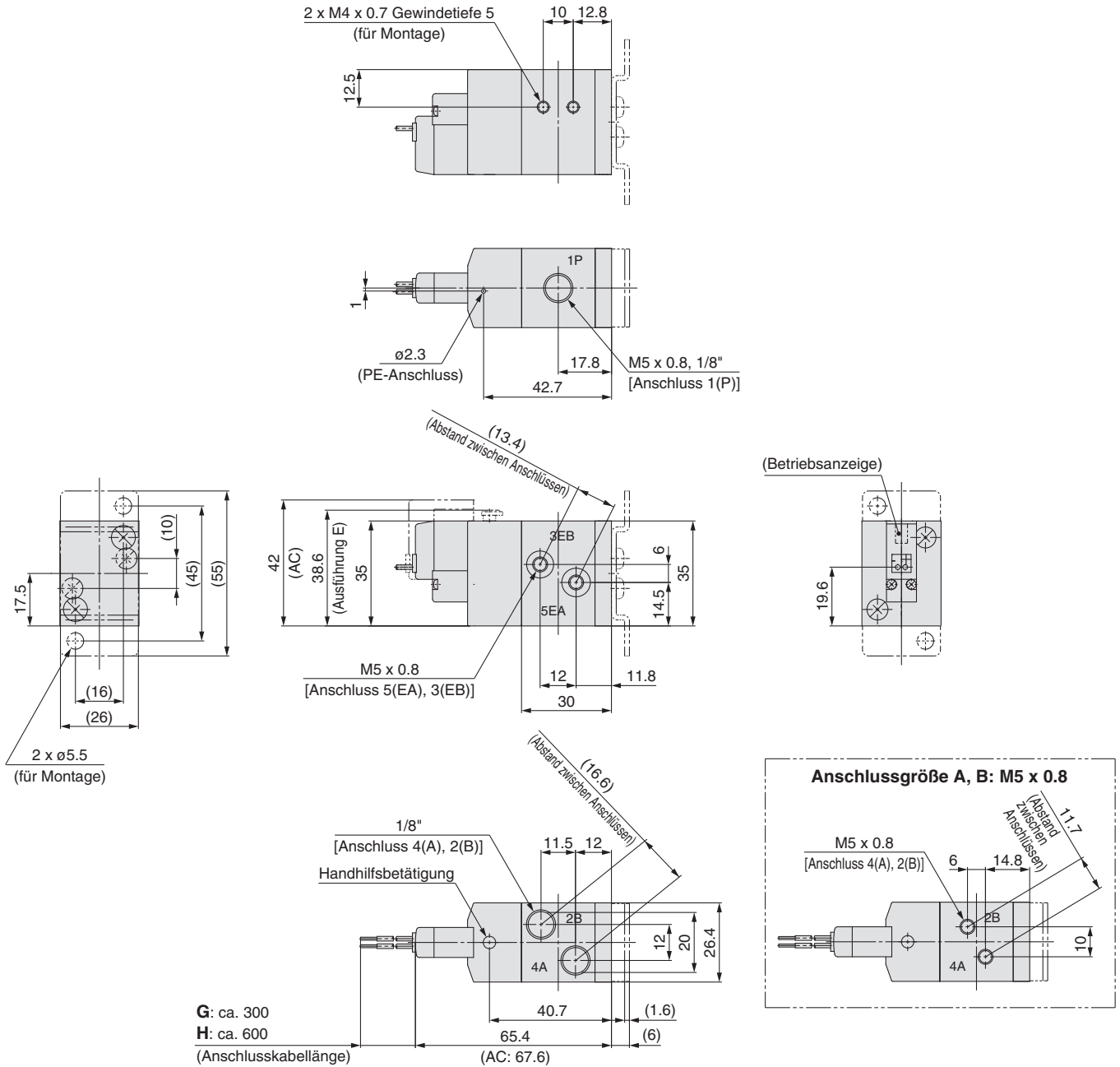
Serie	Funktionsweise	Ansprechzeit [ms] (bei 0.5 MPa)			
		ohne Betriebsanzeige/ Schutzbeschaltung	mit Betriebsanzeige/Schutzbeschaltung		AC
			Typ S, Z	Ausführung R, U	
VF1000	5/2-Wege monostabil	45	55	45	45
	5/2-Wege bistabil	12	12	12	12
VF3000	5/2-Wege monostabil	55	63	55	50
	5/2-Wege bistabil	14	14	14	16
	5/3-Wege	100	100	90	90

Anm.) Basierend auf dem dynamischen Leistungstest JIS B 8419: 2010.

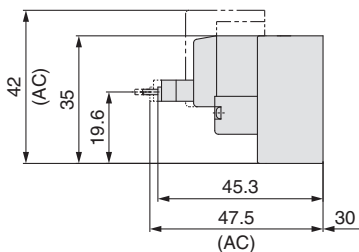
(Spulentemperatur: 20 °C, bei Nennspannung)

Abmessungen

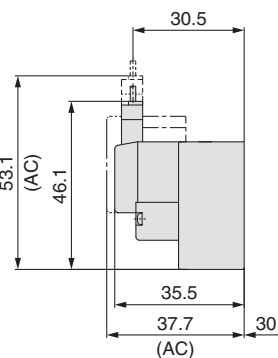
VF1000



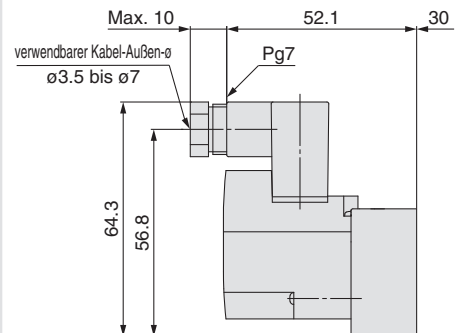
L-Steckdose (L)



M-Steckdose (M)



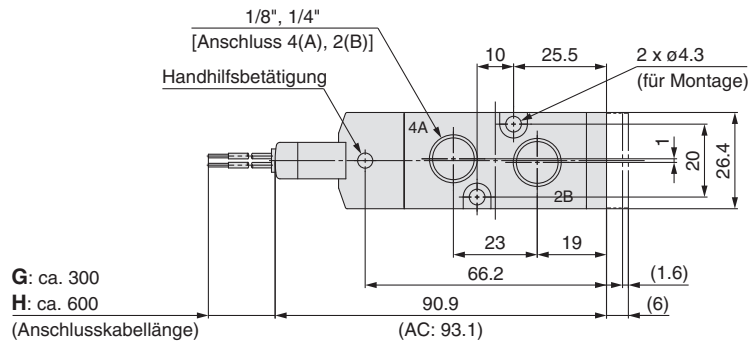
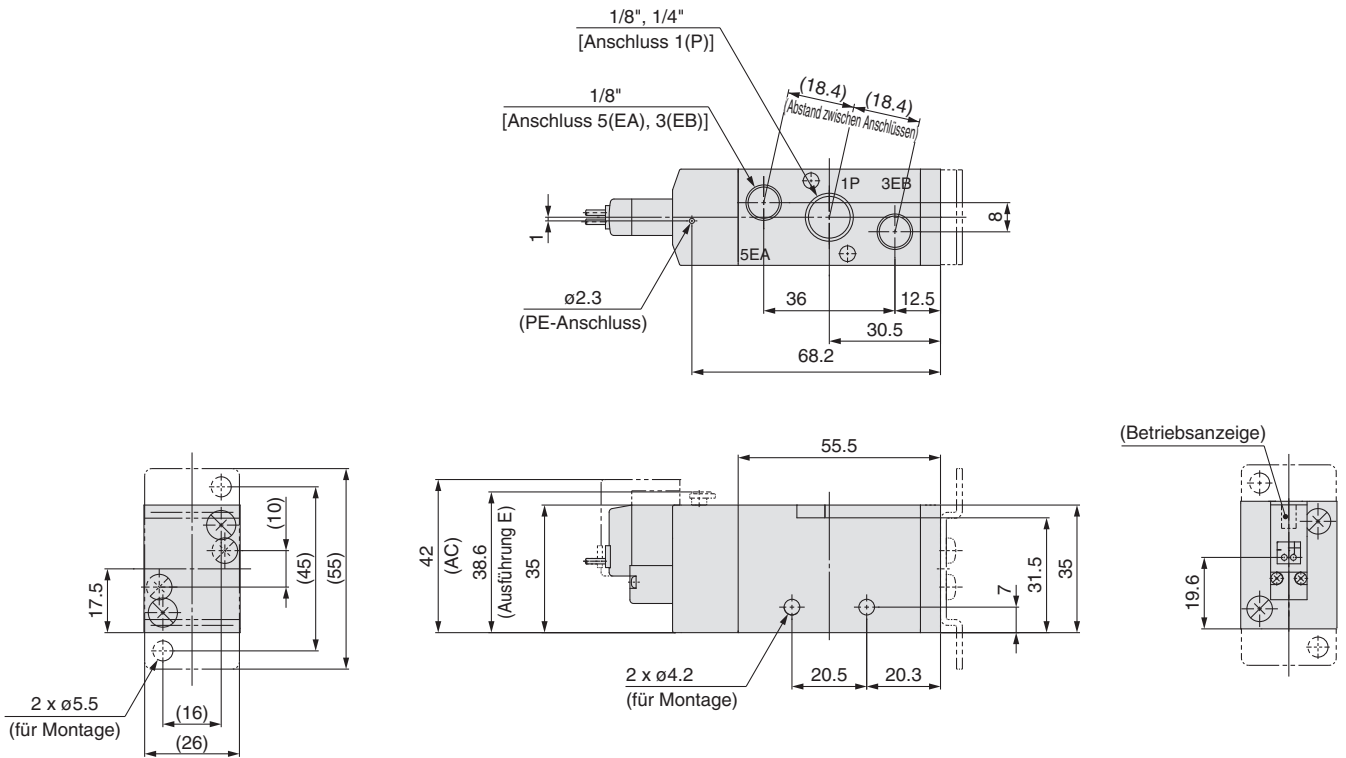
DIN-Terminal (D) (Y)



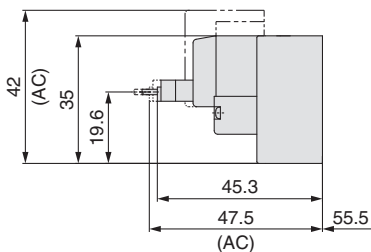
Serie VF1000/3000

Abmessungen

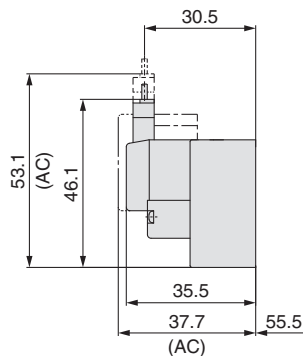
VF3000



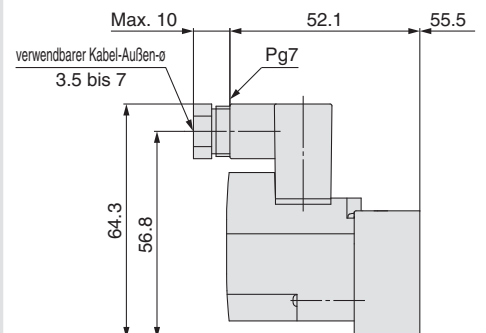
L-Steckdose (L)



M-Steckdose (M)



DIN-Terminal (D) (Y)



Pilotgesteuertes 5/2-, 5/3-Wege-Magnetventil

Serie VF1000/3000/5000

Mehrfachanschlussplatte

Rohrversion



Ann.) Druckspezifikation:
Nur 0,7 MPa, DC oder 24 VAC. Gilt für X500 nur für technische Daten Bestelloptionen.

Ann.) Für die Wechselspannungsausführung (AC) sind nur die DIN- und Klemmenkastenausführungen erhältlich. Siehe elektrischer Eingang für nähere Angaben.

* Siehe untenstehende Tabelle.

Bestellschlüssel Mehrfachanschlussplatte

gemeinsame Entlüftung

VF5F 1 - 30 - 04 1 -

Serie	1	VF1000
	3	VF3000
	5	VF5000

Mehrfachanschlussplatte				
Symbol	Anschlussgröße P, R	VF1000	VF3000	VF5000
30	1/8	<input type="checkbox"/>	<input type="checkbox"/>	<input type="checkbox"/>
	1/4	<input type="checkbox"/>	<input type="checkbox"/>	<input type="checkbox"/>
20	3/8	<input type="checkbox"/>	<input type="checkbox"/>	<input type="checkbox"/>
21	1/2	<input type="checkbox"/>	<input type="checkbox"/>	<input type="checkbox"/>

Stationen		
02	2 Stationen	
...	...	
20	20 Stationen	

Gewindtyp		
-	Rc	
00F	G	
00N	NPT	
00T	NPTF	

Ann.) Bis zu 10 Stationen für VF5F5-20 und bis zu 15 Stationen für VF5F5-21.

Individuelle Entlüftung (nur VF1000)

VF5F1 - 31 - 04 3 -

Stationen		
02	2 Stationen	
...	...	
20	20 Stationen	

Gewindtyp		
-	Rc	
00F	G	
00N	NPT	
00T	NPTF	

Mehrfachanschlussplatte		
Symbol	Anschlussgröße P, R	Anschlussgröße EA, EB
31	1/8	M5

Ann.) Wenn Sie die Version mit Anschlussgewinden als Einzelventil bestellen, dann sind die Befestigungsschrauben und die Dichtung für die entsprechende Anschlussplatte nicht mit enthalten. Bestellen Sie diese bitte separat, falls nötig. * Außer VF1000 (Siehe dazu Details auf Seite 32)

Bestellschlüssel Ventil

Ann.) Für die Ausführung mit geringer Leistungsaufnahme siehe „Bestellschlüssel Ventil“ auf der Seite 26.

VF 3 1 3 0 - 5 G - 1 - 01 -

Serie	1	VF1000
	3	VF3000
	5	VF5000

Funktionsweise	
1	5/2-Wege monostabil
2	5/2-Wege bistabil
3	5/3-Wege Mittelstellung geschlossen
4	5/3-Wege Mittelstellung offen
5	5/3-Wege Mittelstellung druckbeaufschlagt

Ann.) Für die Ausführung VF1000 sind nur 1 und 2 erhältlich.

Spulendaten	
-	Standard
T	mit Energiesparschaltkreis (nur DC)

Ann. 1) Wählen Sie die Ausführung mit Energiesparschaltkreis, wenn das Magnetventil über längere Zeiträume permanent angesteuert werden soll. (Detaillierte Angaben finden Sie auf Seite 51.)
Ann. 2) T-Ausführung nur für die Gleichspannungsausführung (DC) erhältlich. Bei Wahl der T-Ausführung ist die Betriebsanzeige/Schutzbeschaltung nur in Z-Ausführung erhältlich. (Bei Wahl des elektrischen Eingangs der Ausführung mit DIN-Terminal ohne Stecker sind nur die Optionen DOS und YOS erhältlich.)

Bestelloption	
-	Weitere Einzelheiten siehe Seite 14. Darüber hinaus entspricht die Serie -X600 nicht der UL-Zertifizierung.

Gewindtyp	
-	Rc
F	G
N	NPT
T	NPTF

Ann.) M5 ist nur mit der Option "-" erhältlich.

Anschlussgröße A, B			
Symbol	Anschlussgröße	VF1000	VF3000
M5	M5 x 0,8	<input type="checkbox"/>	<input type="checkbox"/>
01	1/8	<input type="checkbox"/>	<input type="checkbox"/>
02	1/4	<input type="checkbox"/>	<input type="checkbox"/>
03	3/8	<input type="checkbox"/>	<input type="checkbox"/>

Gehäuseoption	
0:	individuelle Entlüftung Pilotventil
3:	gemeinsame Entlüftung Hauptventil/Pilotventil

Betriebsdruck	
-	Standard (0,7 MPa)
K	Hochdruckausführung (1 MPa)

Gehäusemodell	
Symbol	VF1000
2	<input type="checkbox"/>
3	<input type="checkbox"/>

Ann.) nur Mehrfachanschlussplatte

DC	
5	24 VDC
6	12 VDC

AC (50/60 Hz)	
1	100 VAC
2	200 VAC
3	110 VAC [115 VAC]

Betriebsanzeige/Schutzbeschaltung	
Symbol	Betriebsanzeige/Schutzbeschaltung
-	ohne Betriebsanzeige/Schutzbeschaltung
S	mit Schutzbeschaltung
Z	mit Betriebsanzeige/Schutzbeschaltung
R	mit Schutzbeschaltung (ungepolt)
U	mit Betriebsanzeige/Schutzbeschaltung (ungepolt)

Ann. 1) Für die Wechselspannungsausführung (AC) gibt es keine „S“-Spezifikation, da Spannungsspitzen durch einen Gleichrichter vermindert werden.
Ann. 2) Bei der Anschlussgröße EA, EB mit DIN-Terminal ist die Betriebsanzeige im Stecker integriert, daher sind die Optionen DOZ, DOU, YOZ und YOU nicht erhältlich.

Handhilfsbetätigung

-: nicht verriegelbar

D: verriegelbare Schlitzausführung

E: verriegelbare Schwenkhebelausführung

elektrischer Eingang

Ausführung mit Kabel	L-Steckdose	M-Steckdose	DIN-Terminal	DIN-Terminal (EN175301-803)	Klemmenkasten
<p>G: Anschlusskabellänge 300 mm H: Anschlusskabellänge 600 mm</p>	<p>L: mit Anschlusskabel (300 mm) LN: ohne Anschlusskabel LO: ohne Stecker</p>	<p>M: mit Anschlusskabel (300 mm) MN: ohne Anschlusskabel MO: ohne Stecker</p>	<p>D: mit Stecker DO: ohne Stecker</p>	<p>Y: mit Stecker YO: ohne Stecker</p>	<p>T: Klemmenkasten</p>
CE/UKCA konform	CE/UKCA konform	CE/UKCA konform	CE/UKCA konform	CE/UKCA konform	CE/UKCA konform

Ann. 1) Die LN und MN-Ausführungen haben 2 Steckkontakte. Ann. 2) Siehe Seite 49, wenn Sie eine andere Anschlusskabellänge für die L/M-Steckdose benötigen.
Ann. 3) Siehe Seite 50 für weitere Informationen zum DIN-Terminal (EN175301-803).
Ann. 4) Wählen Sie für die Schutzklasse IP65 die gemeinsame Entlüftung Hauptventil/Pilotventil.
Ann. 5) Die Ausführungen mit 24 VDC sind mit allen elektrischen Eingängen CE/UKCA-konform.

Achtung

Bei der Verwendung der Ausführung mit Schutzbeschaltung verbleibt eine Restspannung. Detaillierte Angaben finden Sie auf Seite 51.

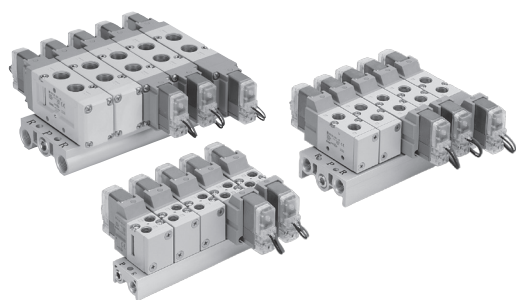
Serie VF1000/3000/5000

Technische Daten der Mehrfachanschlussplatte

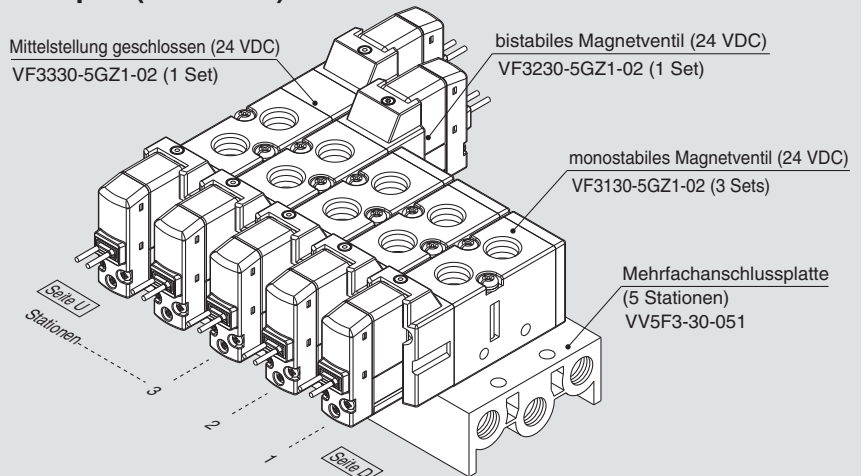
Serie	VF1000		VF3000	VF5000	
Mehrfach- anschlussplatte	VV5F1-30 Anschluss 4(A), 2(B) 1/8 Anschluss 1(P) 1/8 Anschluss 5/3(R) 1/8		VV5F3-30 Anschluss 4(A), 2(B) 1/8, 1/4 Anschluss 1(P) 1/4 Anschluss 5(R), 3(R) 1/4	VV5F5-21 Anschluss 4(A), 2(B) 1/4, 3/8 Anschluss 1(P) 1/2 Anschluss 5(R), 3(R) 1/2	
	VV5F1-31 Anschluss 4(A), 2(B) 1/8 Anschluss 5(EA), 3(EB) M5 x 0.8 Anschluss 1(P) 1/8			VV5F5-20 Anschluss 4(A), 2(B) 1/4, 3/8 Anschluss 1(P) 3/8 Anschluss 5(R), 3(R) 3/8	
Ausführung mit Entlüftungsanschluss	gemeinsame Entlüftung	individuelle Entlüftung	gemeinsame Entlüftung	gemeinsame Entlüftung	gemeinsame Entlüftung
verwendbares Ventilmodell	VF1□30 VF1□33		VF3□30 VF3□33	VF5□20 VF5□23	
verwendbare Stationen	2 bis 20 Stationen		2 bis 20 Stationen	2 bis 10 Stationen	2 bis 15 Stationen
Mehrfach- anschlussplatte Gewicht W [g] Stationen: n	$W = 29n + 21$	$W = 51n + 35$	$W = 64 + 63n$	$W = 97n + 80$	$W = 139n + 550$

Anm.) Versorgungsdruck an beiden 1(P)-Anschlüssen und Entlüftung durch beide R-Anschlüsse auf beiden Seiten für 10 oder mehr Stationen (5 oder mehr Stationen bei VF5000).

Bestellbeispiel für Mehrfachanschlussplatte



Beispiel (VV5F3-30)

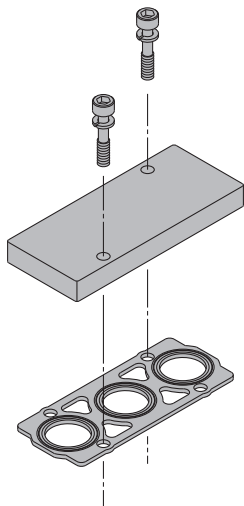


VV5F3-30-051 1 Set (Typ 30, Bestell-Nr. 5-Stationen-Mehrfachanschlussplatte)
 * **VF3130-5GZ1-02** 3 Sets (Bestell-Nr. monostabiles Magnetventil)
 * **VF3230-5GZ1-02** 1 Set (Bestell-Nr. bistabiles Magnetventil)
 * **VF3330-5GZ1-02** 1 Set (Bestell-Nr. Mittelstellung geschlossen)
 ↳ gibt an, dass das Bauteil montiert wird. Setzen Sie das Sternchen vor die Bestell-Nr. der Ventile usw.

- Die Nummerierung der Ventilanordnung beginnt auf der D-Seite.
- Geben sie die Ventile, die angebracht werden sollen, unter der Bestell-Nr. der Mehrfachanschlussplatte an. Beginnen Sie bei der 1. Station wie in der Zeichnung angegeben. Wenn die Anordnung sehr kompliziert ist, verwenden Sie das Spezifikationsformular für Mehrfachanschlussplatten.

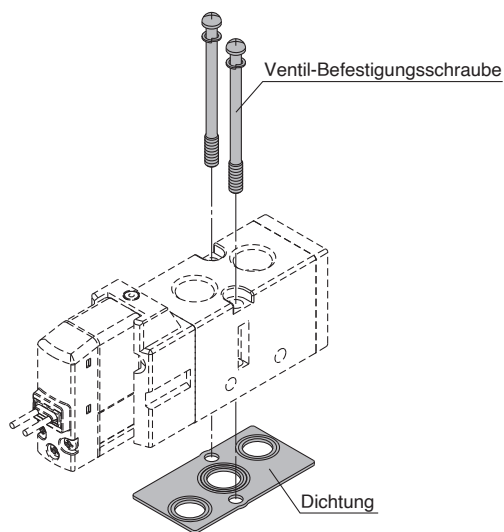
Zubehör für Mehrfachanschlussplatte

■ für Rohrversion Abdeckplatte



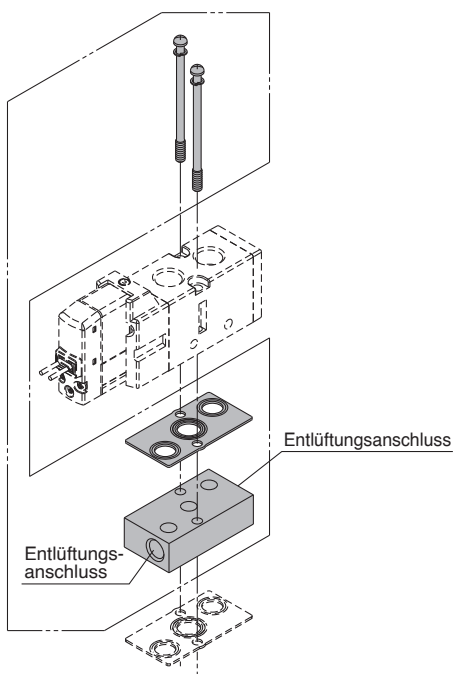
Serie	Bestell-Nr. Blindplatte
VF1000	DXT144-13-3A
VF3000	DXT031-38-5A
VF5000	VF5000-70-1A

■ Bestell-Nr. Befestigungsschraube, Dichtung



Serie	Ventil-Befestigungsschraube (1 Stk.)	Dichtung
VF1000	Rundkopf-Verbindungsschraube DXT031-44-1 (mit M4 x 39.5 SW)	DXT144-12-2
VF3000		DXT155-25-7
VF5000	Innensechskantschraube AXT620-32-1 (mit M4 x 48 SW)	DXT156-9-6

■ Individuelle Entlüftung



⚠ Achtung

Anzugsdrehmoment der Befestigungsschraube

M4: 1.4 N·m

⚠ Warnung

Bei der Montage eines Ventils oder eines Zwischenstücks auf eine Mehrfach- oder Einzelanschlussplatte o.Ä. sind die Einbaulagen bereits festgelegt. Wenn diese falsch montiert werden, kann es zu Fehlfunktionen der Anlage kommen. Beachten Sie bei der Montage die Außenabmessungen.

VF **3** 000-75-1 **A**

• Serie

Symbol	Serie	Anschlussgröße
3	VF3000	1/8
5	VF5000	1/4

• Gewindetyp

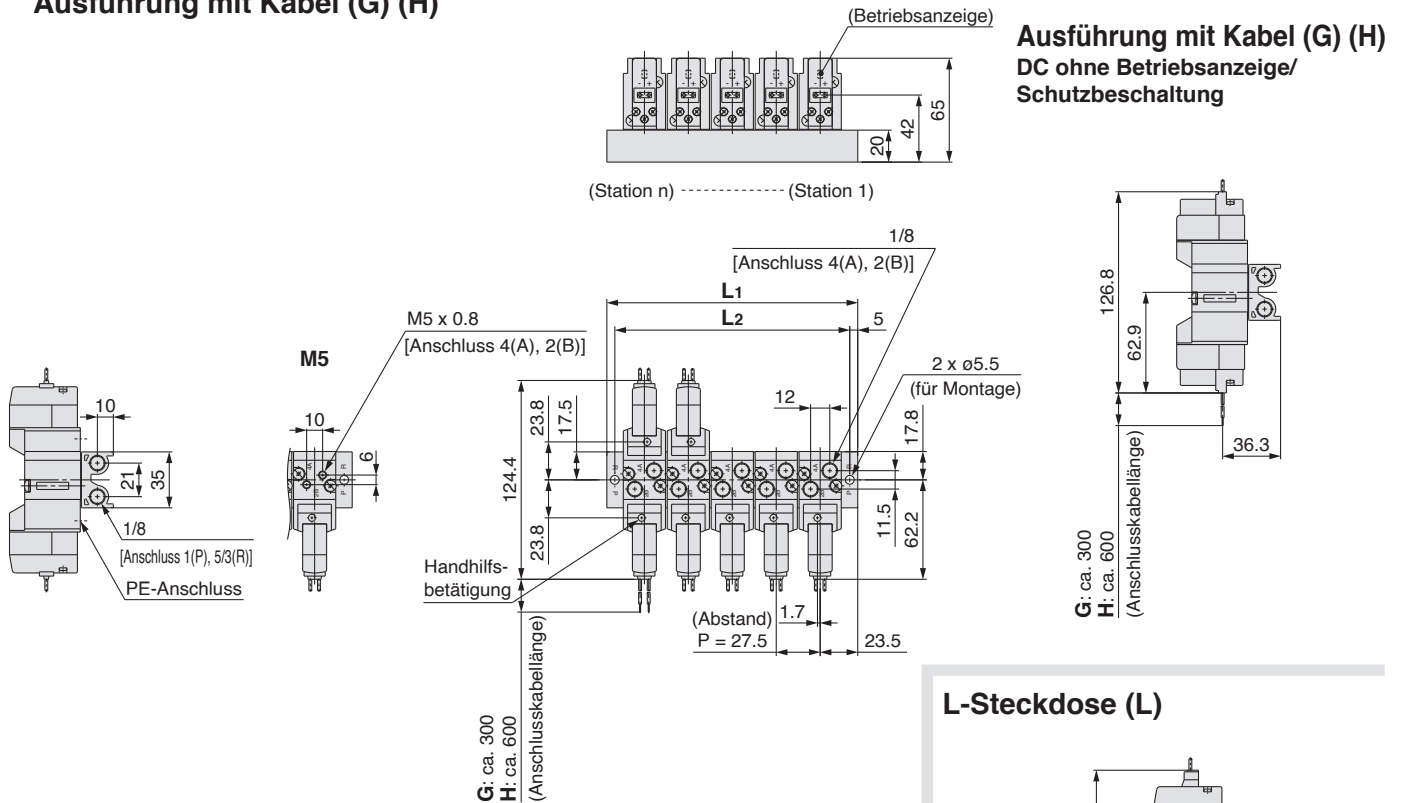
—	Rc
F	G
N	NPT
T	NPTF

Serie VF1000/3000/5000

Serie VF1000/Abmessungen

Typ 30/VV5F1-30-□□1-□: gemeinsame Entlüftung

Ausführung mit Kabel (G) (H)

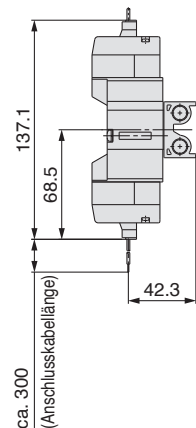


L: Abmessungen

L \ n	2	3	4	5	6	7	8	9	10	11	12	13	14
L1	74.5	102	129.5	157	184.5	212	239.5	267	294.5	322	349.5	377	404.5
L2	64.5	92	119.5	147	174.5	202	229.5	257	284.5	312	339.5	367	394.5

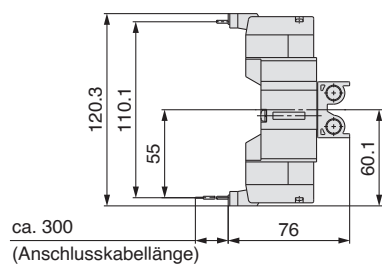
L \ n	15	16	17	18	19	20
L1	432	459.5	487	514.5	542	569.5
L2	422	449.5	477	504.5	532	559.5

L-Steckdose (L)



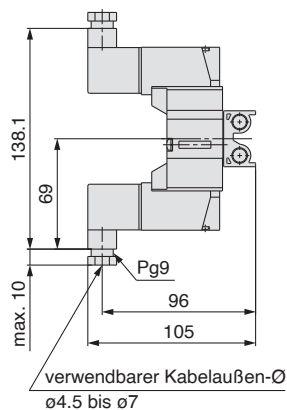
Falls nicht anders angegeben, entsprechen die Abmessungen denen der Ausführung mit Kabel (G).

M-Steckdose (M)



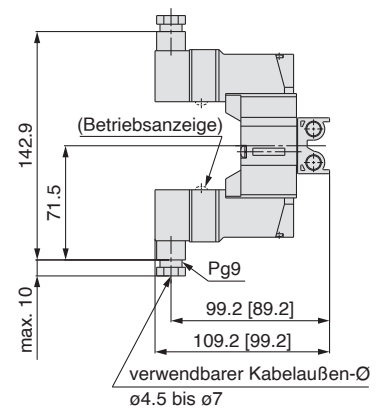
Falls nicht anders angegeben, entsprechen die Abmessungen denen der Ausführung mit Kabel (G).

DIN-Terminal (D) (Y)



Falls nicht anders angegeben, entsprechen die Abmessungen denen der Ausführung mit Kabel (G).

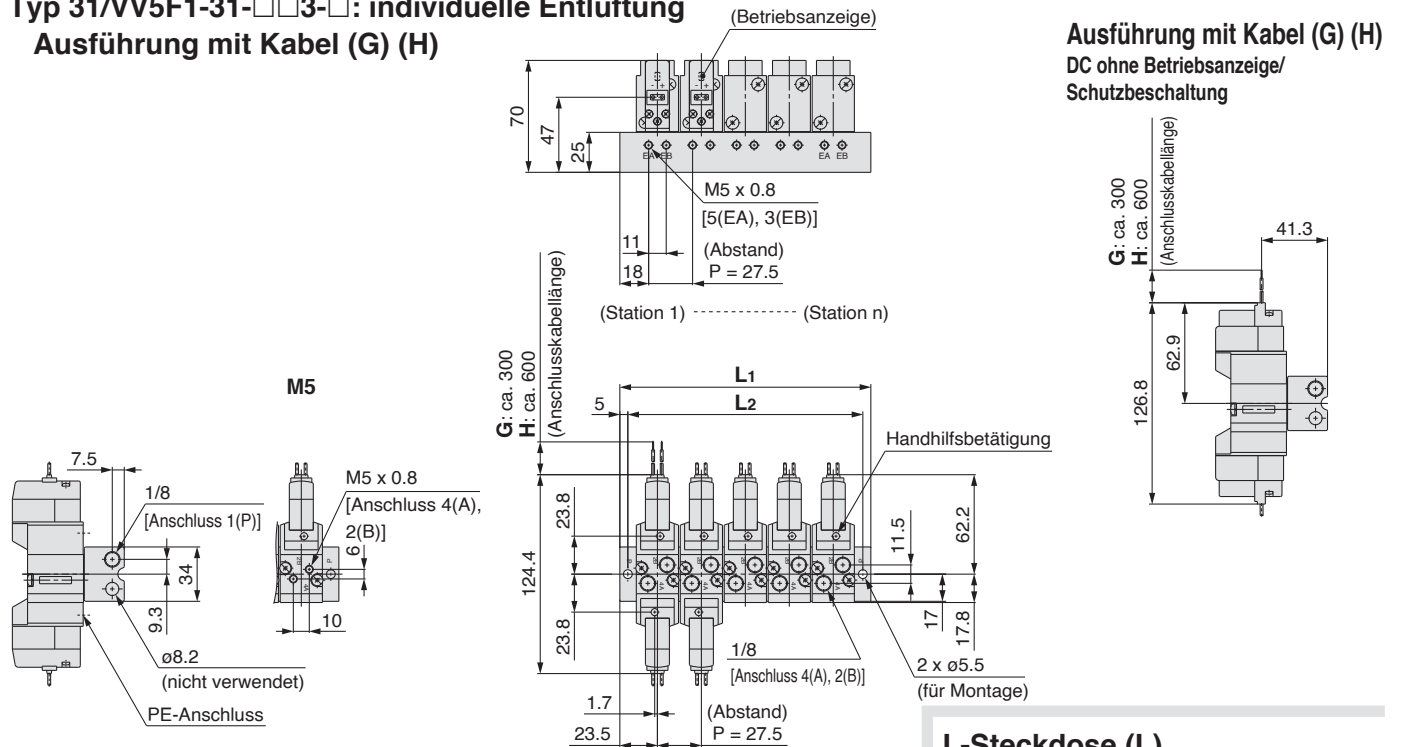
Klemmenkasten (T)



[]: ohne Betriebsanzeige
Falls nicht anders angegeben, entsprechen die Abmessungen denen der Ausführung mit Kabel (G).

Serie VF1000/Abmessungen

Typ 31/VV5F1-31-□□3-□: individuelle Entlüftung
Ausführung mit Kabel (G) (H)

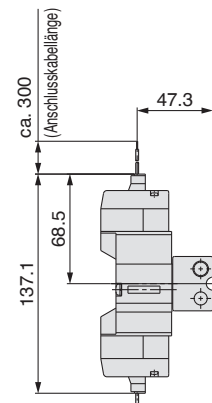


L: Abmessungen

n	2	3	4	5	6	7	8	9	10	11	12	13	14
L1	74.5	102	129.5	157	184.5	212	239.5	267	294.5	322	349.5	377	404.5
L2	64.5	92	119.5	147	174.5	202	229.5	257	284.5	312	339.5	367	394.5

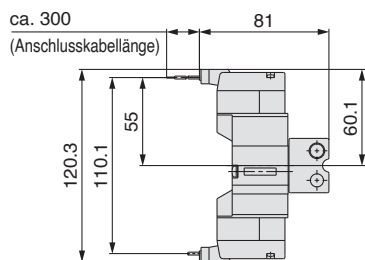
n	15	16	17	18	19	20
L1	432	459.5	487	514.5	542	569.5
L2	422	449.5	477	504.5	532	559.5

L-Steckdose (L)



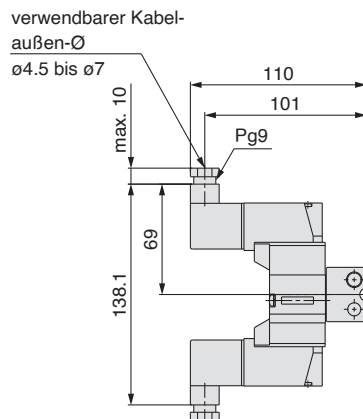
Falls nicht anders angegeben, entsprechen die Abmessungen denen der Ausführung mit Kabel (G).

M-Steckdose (M)



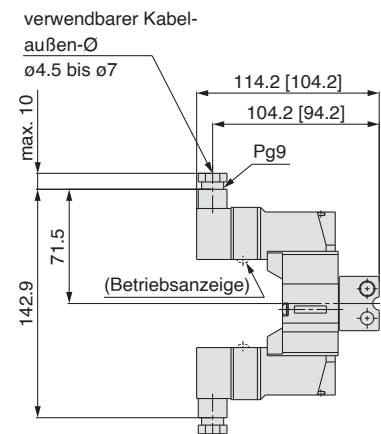
Falls nicht anders angegeben, entsprechen die Abmessungen denen der Ausführung mit Kabel (G)

DIN-Terminal (D) (Y)



Falls nicht anders angegeben, entsprechen die Abmessungen denen der Ausführung mit Kabel (G).

Klemmenkasten (T)



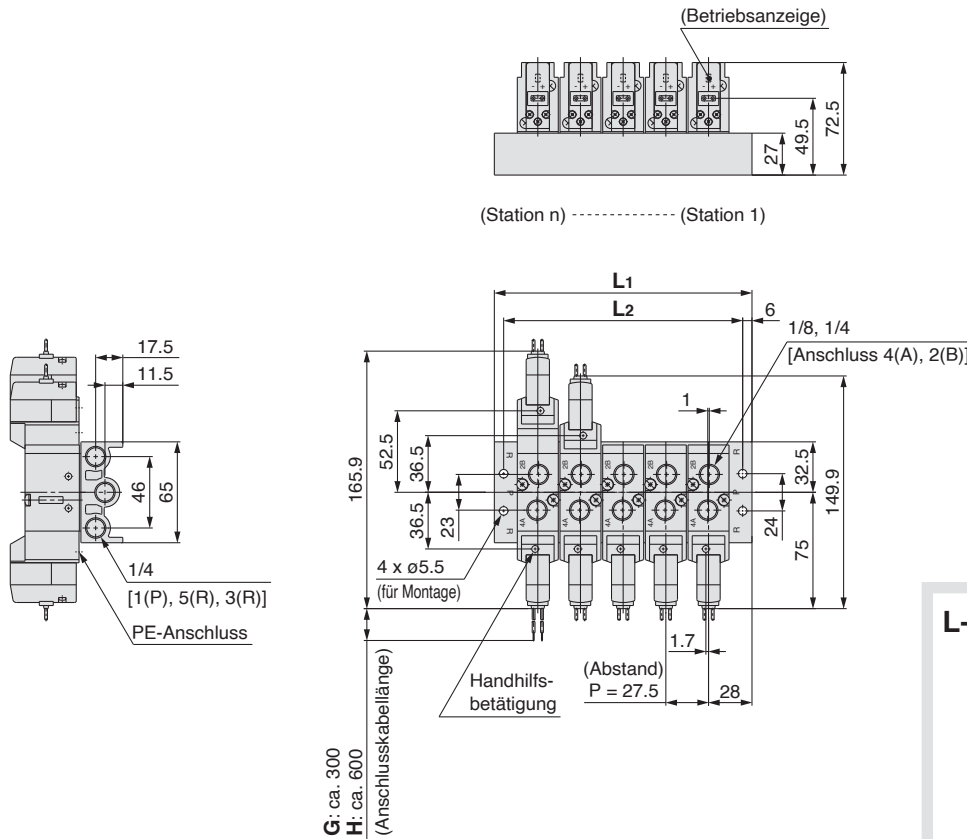
[] : ohne Betriebsanzeige
Falls nicht anders angegeben, entsprechen die Abmessungen denen der Ausführung mit Kabel (G).

Serie VF1000/3000/5000

Serie VF3000/Abmessungen

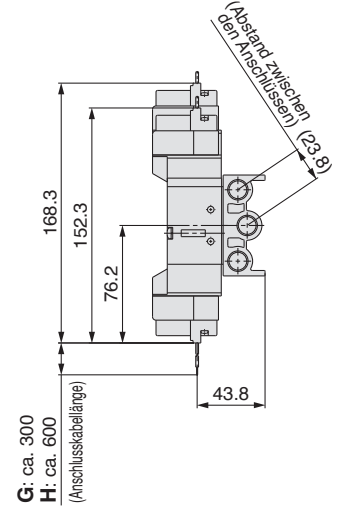
Typ 30/VV5F3-30-□□1-□: gemeinsame Entlüftung

Ausführung mit Kabel (G) (H)

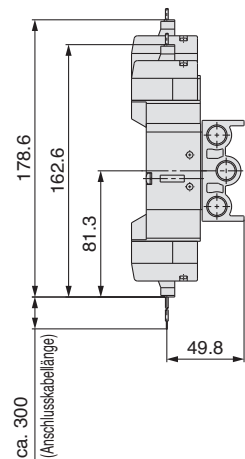


Ausführung mit Kabel (G) (H)

DC ohne Betriebsanzeige/Schutzbeschaltung



L-Steckdose (L)



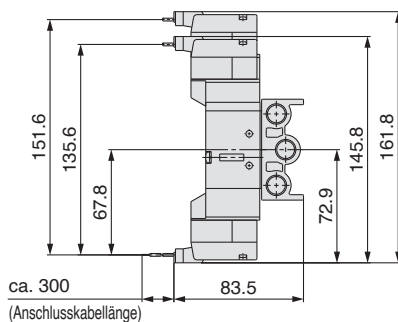
Falls nicht anders angegeben, entsprechen die Abmessungen denen der Ausführung mit Kabel (G).

L: Abmessungen

L	n	2	3	4	5	6	7	8	9	10	11	12	13	14
L1	n: Stationen	83.5	111	138.5	166	193.5	221	248.5	276	303.5	331	358.5	386	413.5
L2		71.5	99	126.5	154	181.5	209	236.5	264	291.5	319	346.5	374	401.5

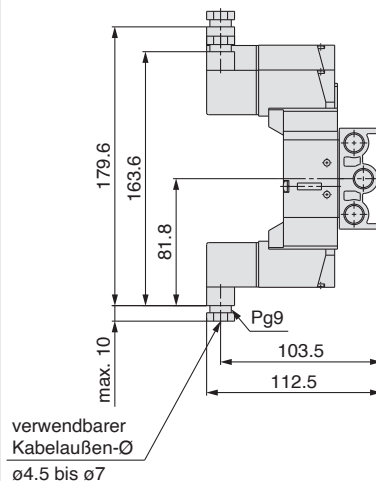
L	n	15	16	17	18	19	20
L1		441	468.5	496	523.5	551	578.5
L2		429	456.5	484	511.5	539	566.5

M-Steckdose (M)



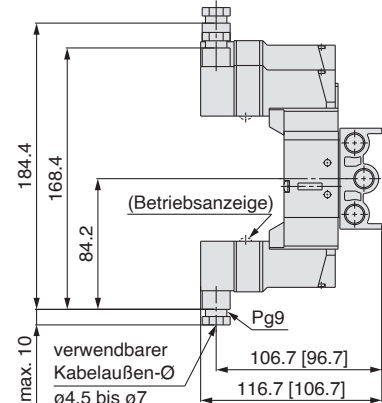
Falls nicht anders angegeben, entsprechen die Abmessungen denen der Ausführung mit Kabel (G).

DIN-Terminal (D) (Y)



Falls nicht anders angegeben, entsprechen die Abmessungen denen der Ausführung mit Kabel (G).

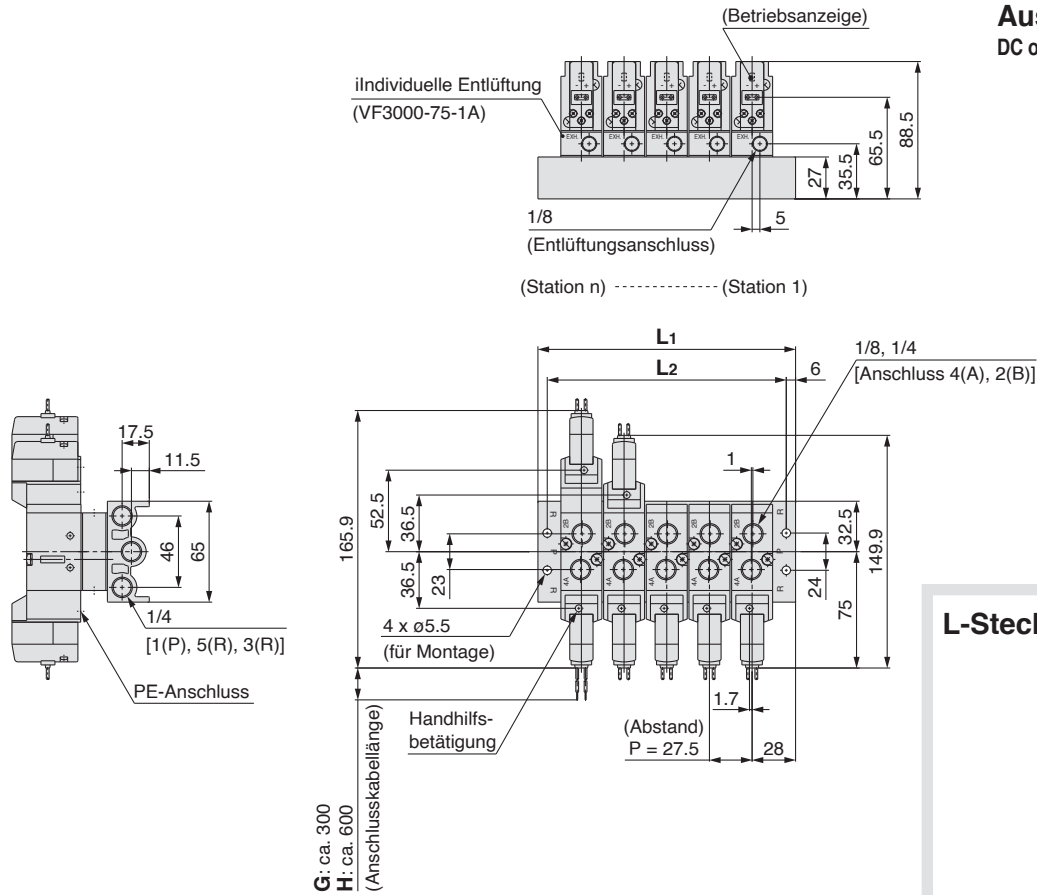
Klemmenkasten (T)



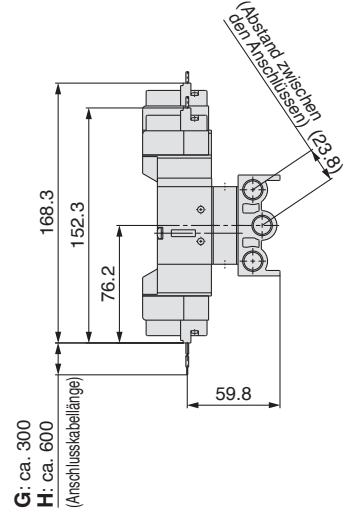
[]: ohne Betriebsanzeige
Falls nicht anders angegeben, entsprechen die Abmessungen denen der Ausführung mit Kabel (G).

Serie VF3000/Abmessungen

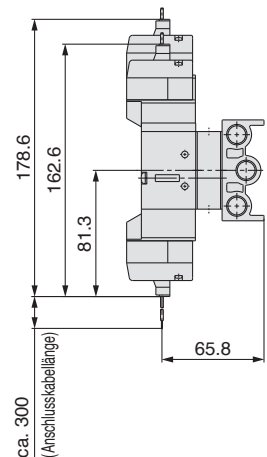
Typ 30/VV5F3-30-□□1-□: Bei Montage der individuellen Entlüftung (VF3000-75-1A).
Ausführung mit Kabel (G) (H)



Ausführung mit Kabel (G) (H)
DC ohne Betriebsanzeige/Schutzbeschaltung



L-Steckdose (L)



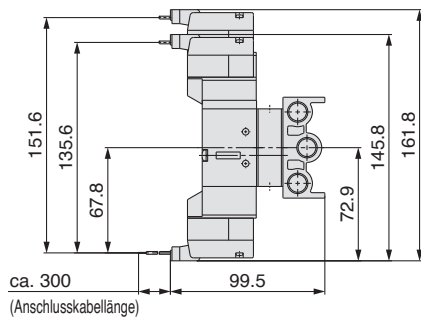
Falls nicht anders angegeben, entsprechen die Abmessungen denen der Ausführung mit Kabel (G).

L: Abmessungen

L	n	2	3	4	5	6	7	8	9	10	11	12	13	14
L1	n: Stationen	83.5	111	138.5	166	193.5	221	248.5	276	303.5	331	358.5	386	413.5
L2		71.5	99	126.5	154	181.5	209	236.5	264	291.5	319	346.5	374	401.5

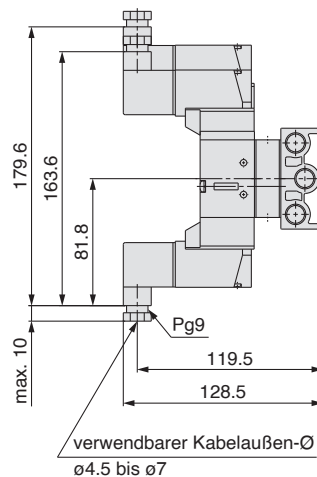
L	n	15	16	17	18	19	20
L1		441	468.5	496	523.5	551	578.5
L2		429	456.5	484	511.5	539	566.5

M-Steckdose (M)



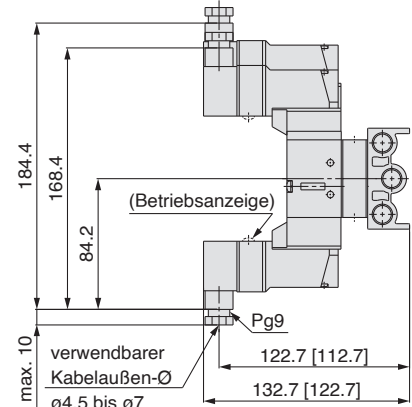
Falls nicht anders angegeben, entsprechen die Abmessungen denen der Ausführung mit Kabel (G).

DIN-Terminal (D) (Y)



Falls nicht anders angegeben, entsprechen die Abmessungen denen der Ausführung mit Kabel (G).

Klemmenkasten (T)

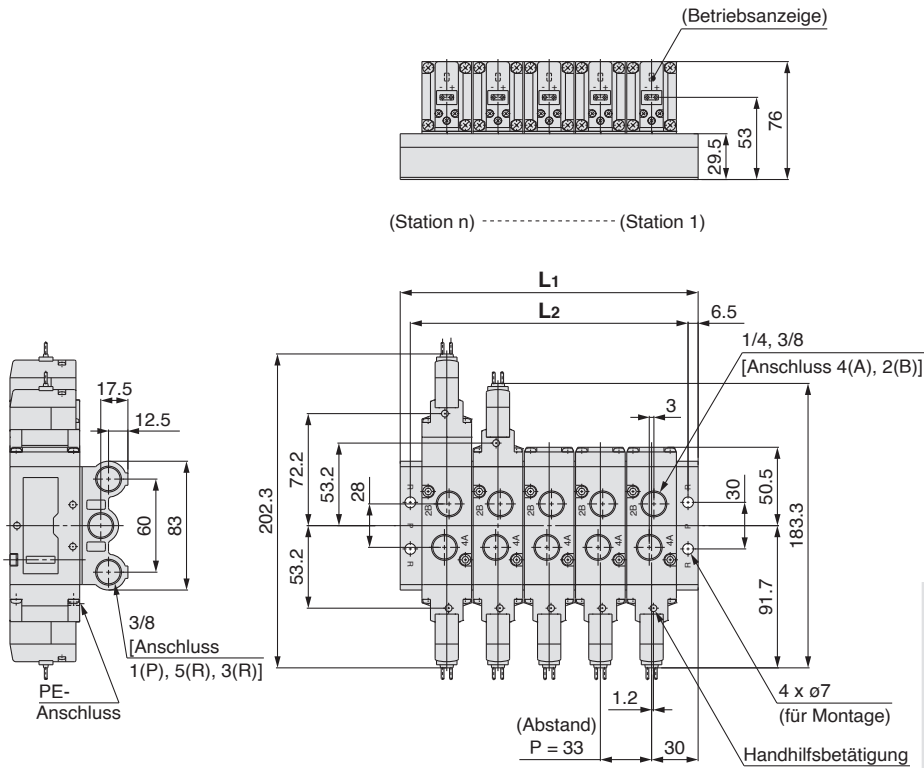


[]: ohne Betriebsanzeige
Falls nicht anders angegeben, entsprechen die Abmessungen denen der Ausführung mit Kabel (G).

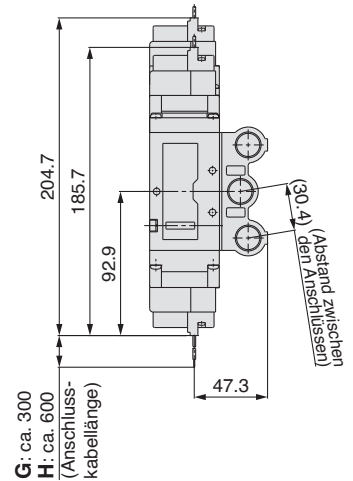
Serie VF1000/3000/5000

Serie VF5000/Abmessungen

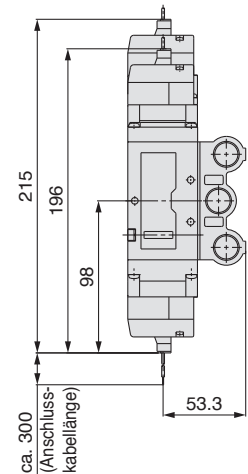
Typ 20/VV5F5-20-□□1-□: gemeinsame Entlüftung
Ausführung mit Kabel (G)



Ausführung mit Kabel (G) (H)
DC ohne Betriebsanzeige/Schutzbeschaltung



L-Steckdose (L)



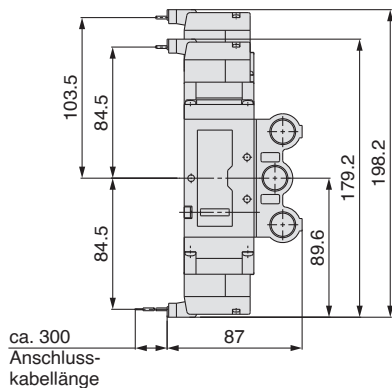
Falls nicht anders angegeben, entsprechen die Abmessungen denen der Ausführung mit Kabel (G).

L: Abmessungen

n: Stationen

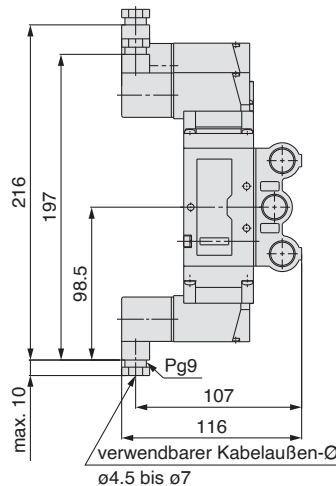
n	2	3	4	5	6	7	8	9	10
L1	93	126	159	192	225	258	291	324	357
L2	80	113	146	179	212	245	278	311	344

M-Steckdose (M)



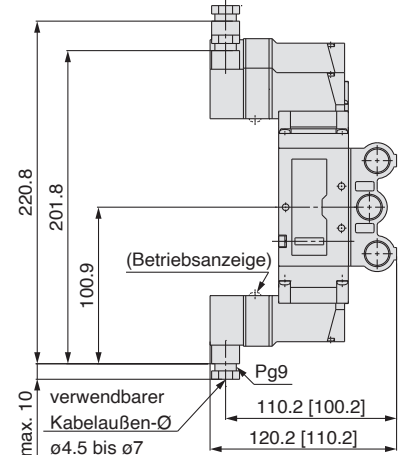
Falls nicht anders angegeben, entsprechen die Abmessungen denen der Ausführung mit Kabel (G).

DIN-Terminal (D) (Y)



Falls nicht anders angegeben, entsprechen die Abmessungen denen der Ausführung mit Kabel (G).

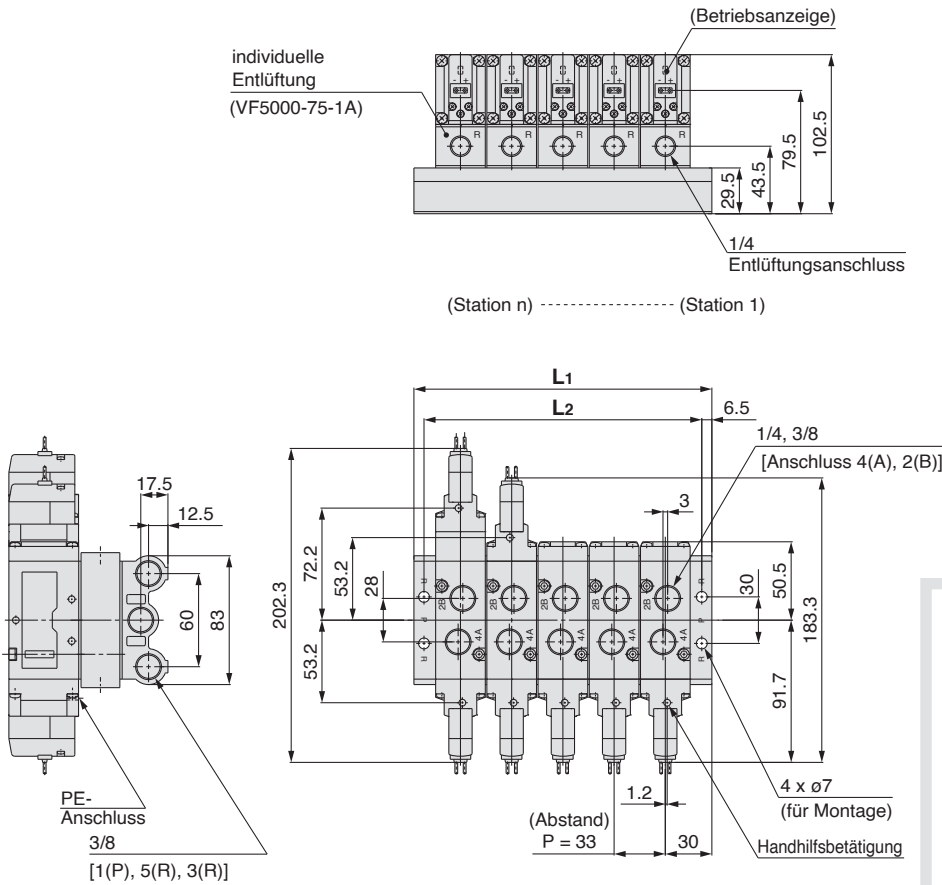
Klemmenkasten (T)



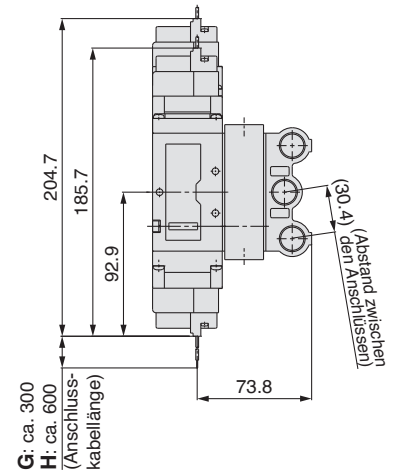
[] : ohne Betriebsanzeige
Falls nicht anders angegeben, entsprechen die Abmessungen denen der Ausführung mit Kabel (G).

Serie VF5000/Abmessungen

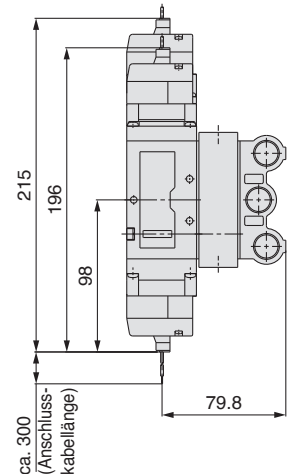
Typ 20/VV5F5-20-□□1-□: Bei Montage der individuellen Entlüftung (VF5000-75-1A).
Ausführung mit Kabel (G)



Ausführung mit Kabel (G) (H)
DC ohne Betriebsanzeige/Schutzbeschaltung



L-Steckdose (L)



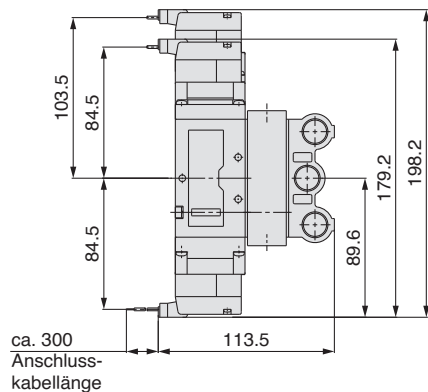
Falls nicht anders angegeben, entsprechen die Abmessungen denen der Ausführung mit Kabel (G).

L: Abmessungen

n: Stationen

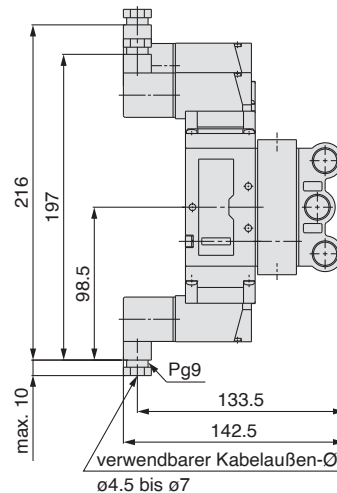
L \ n	2	3	4	5	6	7	8	9	10
L1	93	126	159	192	225	258	291	324	357
L2	80	113	146	179	212	245	278	311	344

M-Steckdose (M)



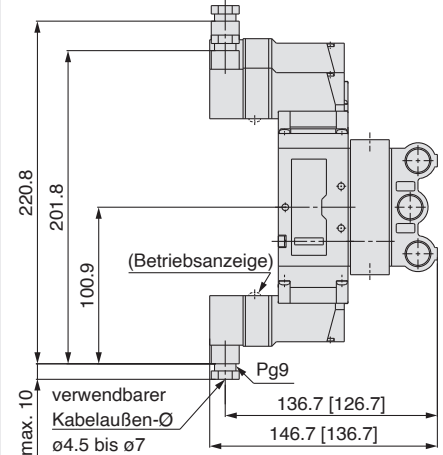
Falls nicht anders angegeben, entsprechen die Abmessungen denen der Ausführung mit Kabel (G).

DIN-Terminal (D) (Y)



Falls nicht anders angegeben, entsprechen die Abmessungen denen der Ausführung mit Kabel (G).

Klemmenkasten (T)

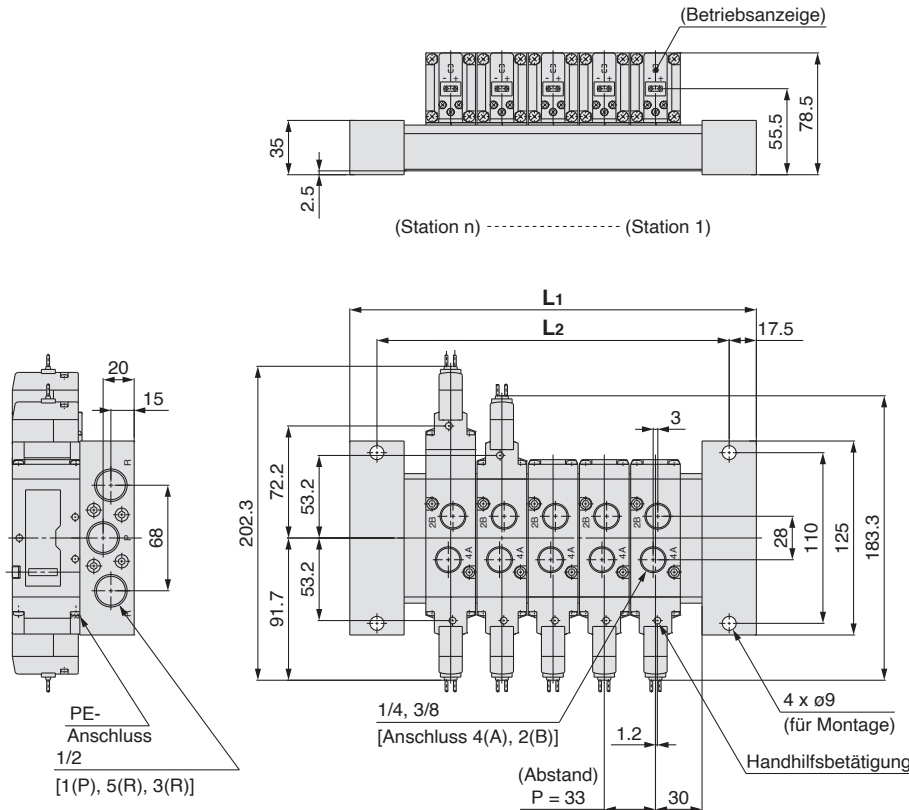


[] : ohne Betriebsanzeige
Falls nicht anders angegeben, entsprechen die Abmessungen denen der Ausführung mit Kabel (G).

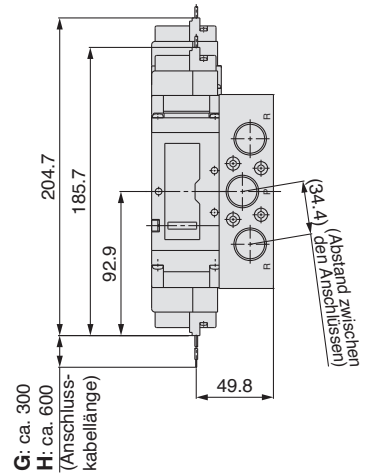
Serie VF1000/3000/5000

Serie VF5000/Abmessungen

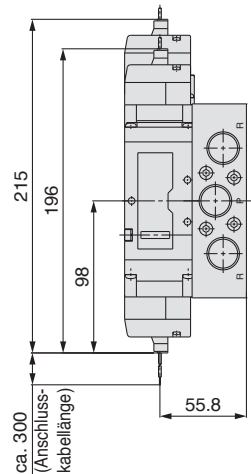
Typ 21/VV5F5-21-□□1-□: gemeinsame Entlüftung
Ausführung mit Kabel (G)



Ausführung mit Kabel (G) (H)
DC ohne Betriebsanzeige/Schutzbeschaltung



L-Steckdose (L)

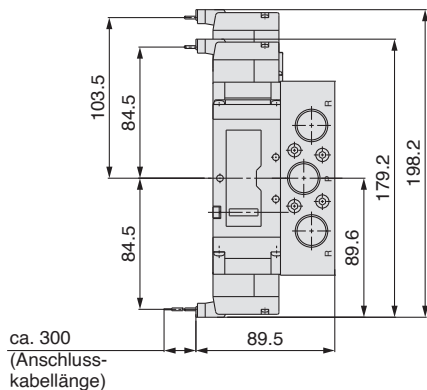


Falls nicht anders angegeben, entsprechen die Abmessungen denen der Ausführung mit Kabel (G).

L: Abmessungen

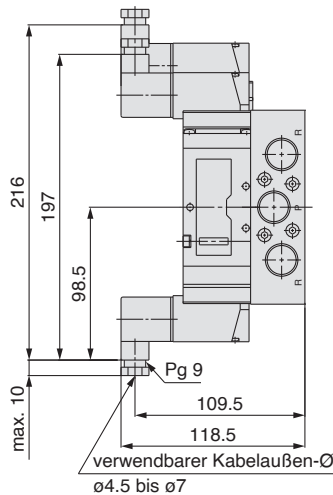
n	2	3	4	5	6	7	8	9	10	11	12	13	14	15
L1	163	196	229	262	295	328	361	394	427	460	493	526	559	592
L2	128	161	194	227	260	293	326	359	392	425	458	491	524	557

M-Steckdose (M)



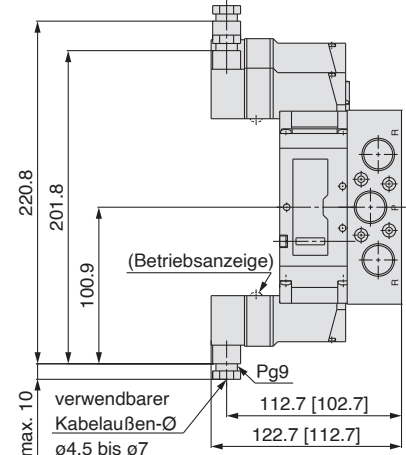
Falls nicht anders angegeben, entsprechen die Abmessungen denen der Ausführung mit Kabel (G).

DIN-Terminal (D) (Y)



Falls nicht anders angegeben, entsprechen die Abmessungen denen der Ausführung mit Kabel (G).

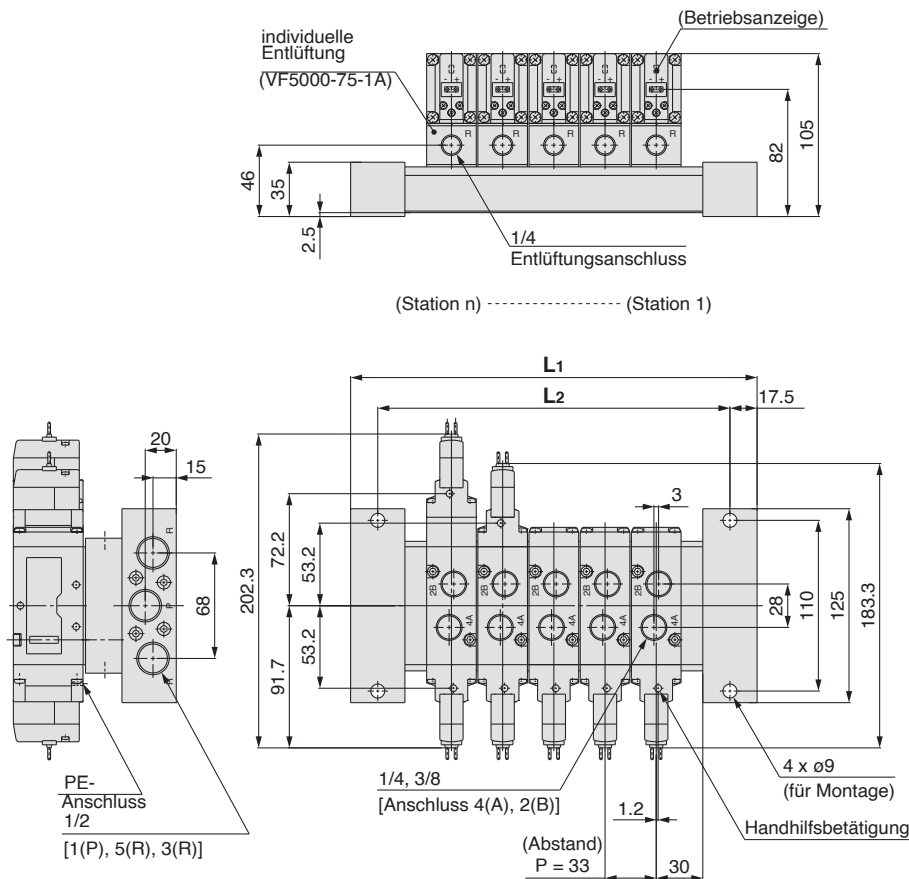
Klemmenkasten (T)



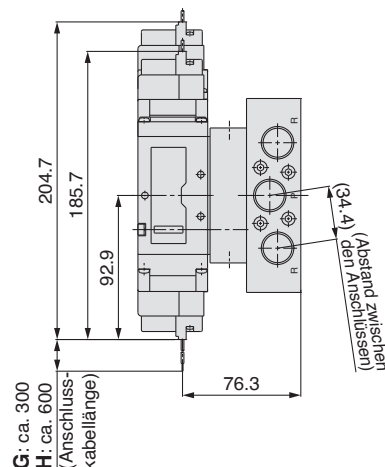
[] : ohne Betriebsanzeige
Falls nicht anders angegeben, entsprechen die Abmessungen denen der Ausführung mit Kabel (G).

Serie VF5000/Abmessungen

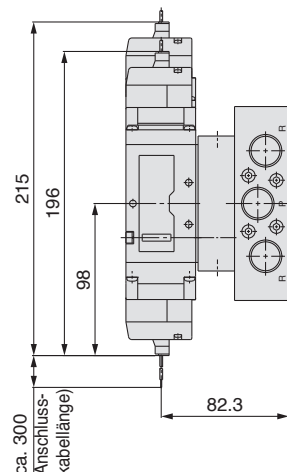
Typ 21/VV5F5-21-□□1-□: Bei Montage der individuellen Entlüftung (VF5000-75-1A).
Ausführung mit Kabel (G)



Ausführung mit Kabel (G) (H)
DC ohne Betriebsanzeige/Schutzbeschaltung



L-Steckdose (L)



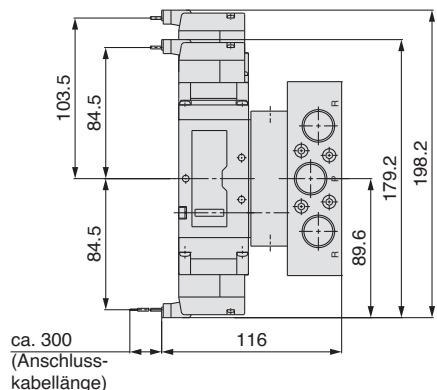
Falls nicht anders angegeben, entsprechen die Abmessungen denen der Ausführung mit Kabel (G).

L: Abmessungen

n	2	3	4	5	6	7	8	9	10	11	12	13	14	15
L1	163	196	229	262	295	328	361	394	427	460	493	526	559	592
L2	128	161	194	227	260	293	326	359	392	425	458	491	524	557

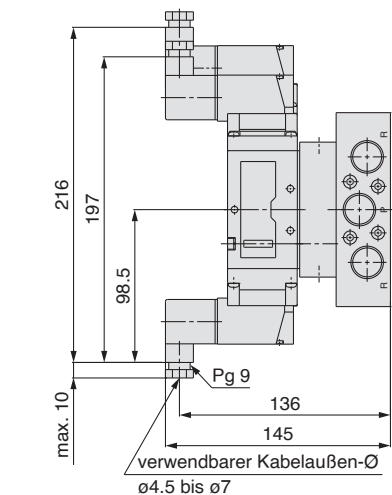
n: Stationen

M-Steckdose (M)



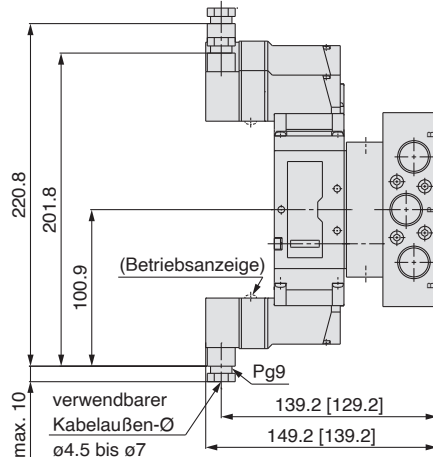
Falls nicht anders angegeben, entsprechen die Abmessungen denen der Ausführung mit Kabel (G).

DIN-Terminal (D) (Y)



Falls nicht anders angegeben, entsprechen die Abmessungen denen der Ausführung mit Kabel (G).

Klemmenkasten (T)



[]: ohne Betriebsanzeige
Falls nicht anders angegeben, entsprechen die Abmessungen denen der Ausführung mit Kabel (G).

Pilotgesteuertes 5/2-, 5/3-Wege-Magnetventil

Serie VF3000/5000

Mehrfachanschlussplatte

Flanschversion



Anm.) Druckspezifikation:
Nur 0,7 MPa, DC oder 24 VAC.

Bestellschlüssel Mehrfachanschlussplatte

Gemeinsame Entlüftung

VV5F 3 - 40 - 05 2 - 02 F

Symbol	Serie	Anschlussgröße P, R	Anschlussgröße A, B
3	VF3000	1/4	1/4
5	VF5000	3/8	1/4

Stationen	Stationen
02	2 Stationen
:	:
20	20 Stationen

Gewindetyp	Gewindetyp
-	Rc
F	G
N	NPT
T	NPTF

Anm.) Bis zu 10 Stationen für VV5F5.

Bestellschlüssel Ventil (mit einer Dichtung und zwei Befestigungsschrauben)

Anm.) Für die Ausführung mit geringer Leistungsausführung siehe „Bestellschlüssel Ventil“ auf der Seite 26.

VF 3 1 4 0 - 5 G 1

Serie	Serie
3	VF3000
5	VF5000

Anm.) Nicht erhältlich bei VF1000.

Funktionsweise	Funktionsweise
1	5/2-Wege monostabil
2	5/2-Wege bistabil
3	5/3-Wege Mittelstellung geschlossen
4	5/3-Wege Mittelstellung offen
5	5/3-Wege Mittelstellung druckbeaufschlagt

Gehäusemodell

Gehäuseoption

0: individuelle Entlüftung Pilotventil	3: gemeinsamer Entlüftungsanschluss Hauptventil/Pilotventil	4: Pilotentlüftung durch Anschlussplatte
Anschluss PE Anschluss EA/EB	Anschluss PE Anschluss EA/EB	Anschluss PE
VF3000 VF5000	VF3000 VF5000	VF3000 VF5000

Betriebsdruck

Betriebsdruck	Betriebsdruck
-	Standard (0.7 MPa)
K	Hochdruckausführung (1 MPa)

Nennspannung

DC	UL-konform	AC (50/60 Hz)	Anm.	UL-konform
5	24 VDC	1	100 VAC	-
6	12 VDC	2	200 VAC	-
		3	110 VAC [115 VAC]	-
		4	220 VAC [230 VAC]	-
		7	240 VAC	-
		B	24 VAC	•

Anm.) Für TRIAC-Ausgang siehe Technische Daten Bestelloptionen (X600).

Handhilfsbetätigung

-: nicht verriegelbar	D: verriegelbare Schlitzausführung	E: verriegelbare Schwenkhebelausführung

Betriebsanzeige/Schutzbeschaltung

Symbol	Betriebsanzeige/Schutzbeschaltung	DC	AC
-	ohne Betriebsanzeige/Schutzbeschaltung	<input type="checkbox"/>	<input type="checkbox"/>
S	mit Schutzbeschaltung	<input type="checkbox"/>	<input type="checkbox"/> <small>Anm. 1)</small>
Z	mit Betriebsanzeige/Schutzbeschaltung	<input type="checkbox"/>	<input type="checkbox"/>
R	mit Schutzbeschaltung (ungepolt)	<input type="checkbox"/>	<input type="checkbox"/>
U	mit Betriebsanzeige/Schutzbeschaltung (ungepolt)	<input type="checkbox"/>	<input type="checkbox"/>

Anm. 1) Für die Wechselspannungsausführung (AC) gibt es keine „S“-Spezifikation, da Spannungsspitzen durch einen Gleichrichter vermieden werden.
Anm. 2) Bei der Ausführung mit DIN-Terminal ist die Betriebsanzeige im Stecker integriert, daher sind die Optionen DOZ, DOU, YOZ und YOU nicht erhältlich.

Achtung

Bei der Verwendung der Ausführung mit Schutzbeschaltung verbleibt eine Restspannung. Detaillierte Angaben finden Sie auf Seite 51.

elektrischer Eingang

Ausführung mit Kabel	L-Steckdose	M-Steckdose	DIN-Terminal	DIN-Terminal (EN175301-803)	Klemmenkasten
G: Anschlusskabellänge 300 mm H: Anschlusskabellänge 600 mm	L: mit Anschlusskabel (300 mm) LN: ohne Anschlusskabel	M: mit Anschlusskabel (300 mm) MO: ohne Stecker	DN: mit Stecker DO: ohne Stecker	Y: mit Stecker YO: ohne Stecker	T: Klemmenkasten
CE UK CA konform AC ^{400V}	CE UK CA	CE UK CA	CE UK CA	CE UK CA	CE UK CA

Spulendaten	Spulendaten
-	Standard
T	mit Energiesparschaltkreis (nur DC)

Anm. 1) Wählen Sie die Ausführung mit Energiesparschaltkreis, wenn das Magnetventil über längere Zeiträume permanent angesteuert werden soll. (Detaillierte Angaben finden Sie Seite 51)

Anm. 2) T-Ausführung nur für die Gleichspannungsausführung (DC) erhältlich. Bei Wahl der T-Ausführung ist die Betriebsanzeige/Schutzbeschaltung nur in Z-Ausführung erhältlich. (Bei Wahl des elektrischen Eingangs der Ausführung mit DIN-Terminal ohne Stecker sind nur DOS und YOS erhältlich.)

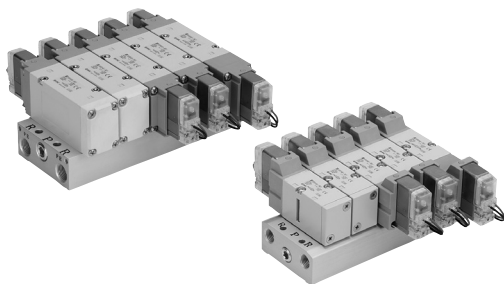
Anm. 1) Die LN- und MN-Ausführungen verfügen über 2 Steckkontakte. Anm. 2) Siehe Seite 49, wenn Sie eine andere Anschlusskabellänge für die L/M-Steckdose benötigen.
Anm. 3) Siehe Seite 50 für weitere Informationen zum DIN-Terminal (EN175301-803).
Anm. 4) Wählen Sie für die Schutzklasse IP65 die gemeinsame Entlüftung Hauptventil/Pilotventil oder die Pilotentlüftung.
Anm. 5) Die Ausführungen mit 24 VDC sind mit allen elektrischen Eingängen CE/UKCA-konform.

Technische Daten der Mehrfachanschlussplatte

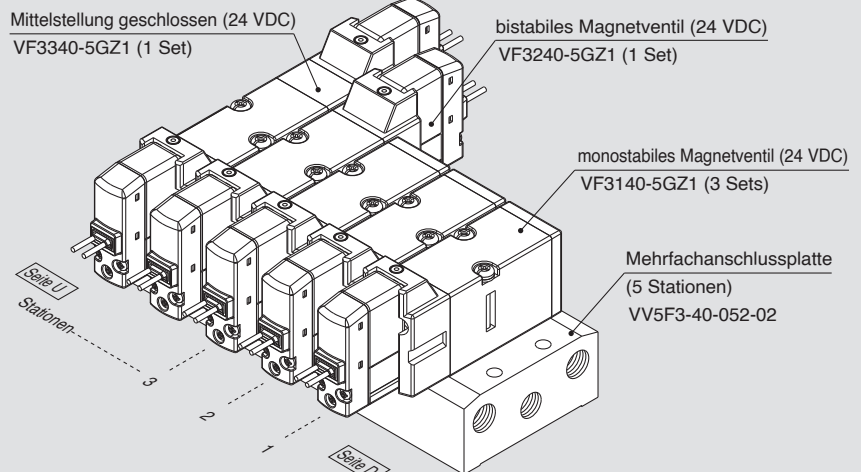
Serie	Mehrfachanschlussplatte	Ausführung mit Entlüftungsanschluss	verwendbares Ventilmodell	Anzahl der Stationen	Mehrfachanschlussplatte Gewicht W [g] Stationen: n
VF3000	<p>VV5F3-40</p>	gemeinsame Entlüftung	VF3□40 VF3□43	2 bis 20 Stationen	$W = 110n + 116$
VF5000	<p>VV5F5-40</p>	gemeinsame Entlüftung	VF5□44	2 bis 10 Stationen	$W = 161n + 128$

Anm.) Versorgungsdruck an beiden 1(P)-Anschlüssen und Entlüftung durch beide R-Anschlüsse auf beiden Seiten für 10 oder mehr Stationen (5 oder mehr Stationen bei VF5000).

Bestellbeispiel für Mehrfachanschlussplatte



Beispiel (VV5F3-40)



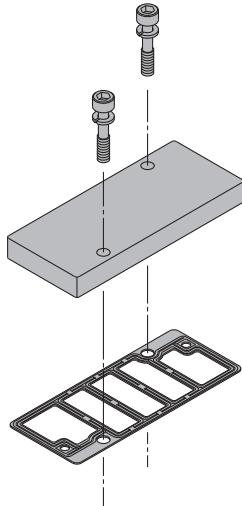
- VF5F3-40-052-02 1 Set (Typ 40, Bestell-Nr. 5-Stationen-Mehrfachanschlussplatte)
 - * VF3140-5GZ1 3 Sets (Bestell-Nr. monostabiles Magnetventil)
 - * VF3240-5GZ1 1 Set (Bestell-Nr. bistabiles Magnetventil)
 - * VF3340-5GZ1 1 Set (Bestell-Nr. Mittelstellung geschlossen)
- ↳ gibt an, dass das Bauteil montiert wird. Setzen Sie das Sternchen vor die Bestell-Nr. der Ventile usw.

- Die Nummerierung der Ventilanordnung beginnt auf der D-Seite.
- Geben sie die Ventile, die angebracht werden sollen, unter der Bestell-Nr. der Mehrfachanschlussplatte an. Beginnen Sie bei der 1. Station wie in der Zeichnung angegeben. Wenn die Anordnung sehr kompliziert ist, verwenden Sie das Spezifikationsformular für Mehrfachanschlussplatten.

Serie VF3000/5000

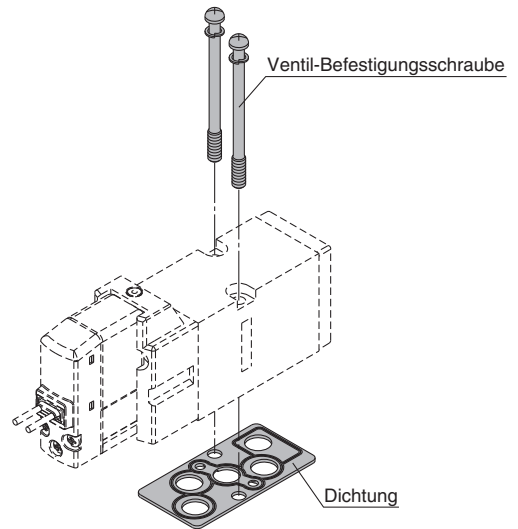
Zubehör für Mehrfachanschlussplatte

■ für Flanschversion Abdeckplatte



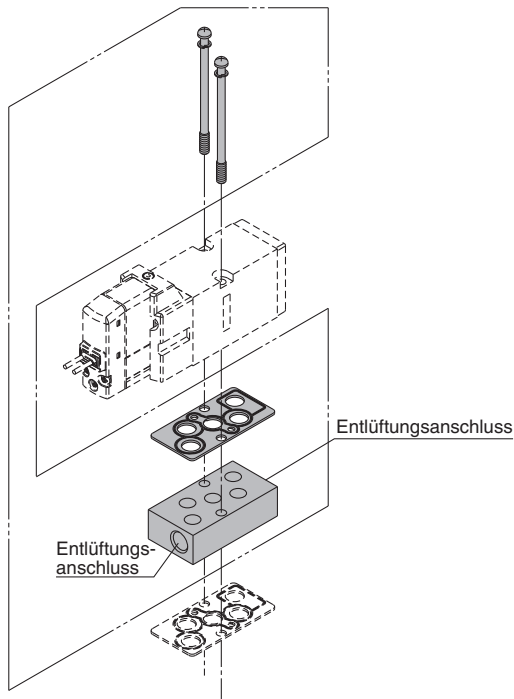
Serie	Bestell-Nr. Blindplatte
VF3000	DXT031-38-5A
VF5000	VF5000-70-2A

■ Bestell-Nr. Befestigungsschraube, Dichtung



Serie	Ventil-Befestigungsschraube (1 Stk.)	Dichtung
VF3000	Rundkopf-Verbindungsschraube DXT031-44-1 (mit M4 x 39.5 SW)	DXT031-30-11
VF5000	Innensechskantschraube AXT620-32-1 (mit M4 x 48 SW)	DXT156-9-8

■ Individuelle Entlüftung



⚠ Achtung

Anzugsdrehmoment der Befestigungsschraube

M4: 1.4 N·m

⚠ Warnung

Bei der Montage eines Ventils oder eines Zwischenstücks auf eine Mehrfach- oder Einzelanschlussplatte o.Ä. sind die Einbaulagen bereits festgelegt. Wenn diese falsch montiert werden, kann es zu Fehlfunktionen der Anlage kommen. Beachten Sie bei der Montage die Außenabmessungen.

VF 3 000-75-2 A

• Serie

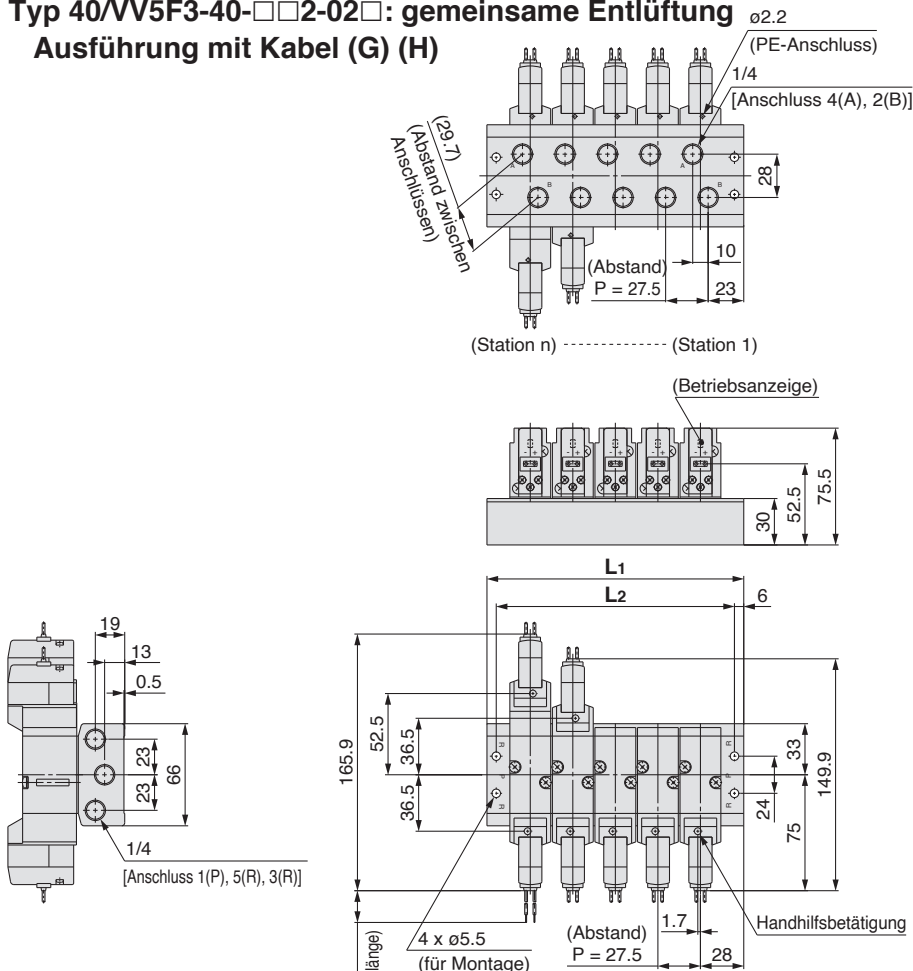
Symbol	Serie	Anschlussgröße
3	VF3000	1/8
5	VF5000	1/4

• Gewindetyp

—	Rc
F	G
N	NPT
T	NPTF

Serie VF3000/Abmessungen

Typ 40/VV5F3-40-□□2-02□: gemeinsame Entlüftung
Ausführung mit Kabel (G) (H)



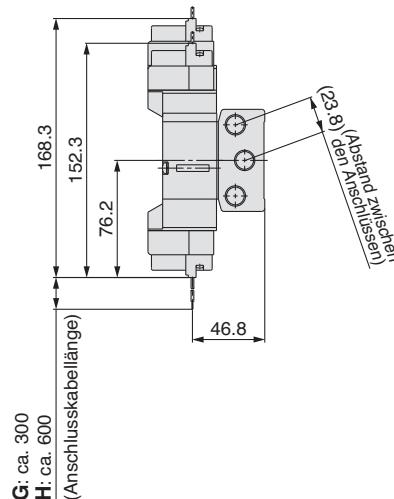
L: Abmessungen

L \ n	2	3	4	5	6	7	8	9	10	11	12	13	14
L1	83.5	111	138.5	166	193.5	221	248.5	276	303.5	331	358.5	386	413.5
L2	71.5	99	126.5	154	181.5	209	236.5	264	291.5	319	346.5	374	401.5

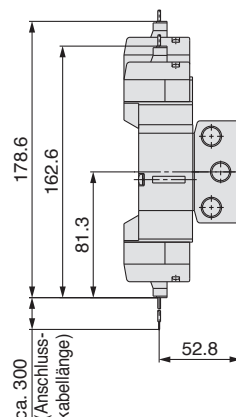
L \ n	15	16	17	18	19	20
L1	441	468.5	496	523.5	551	578.5
L2	429	456.5	484	511.5	539	566.5

G: ca. 300
H: ca. 600
(Anschlusskabellänge)

Ausführung mit Kabel (G) (H)
DC ohne Betriebsanzeige/Schutzbeschaltung

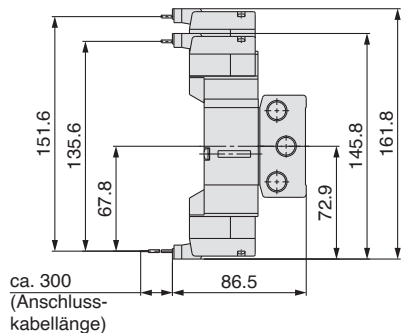


L-Steckdose (L)



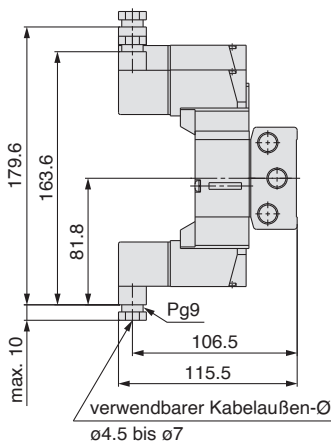
Falls nicht anders angegeben, entsprechen die Abmessungen denen der Ausführung mit Kabel (G).

M-Steckdose (M)



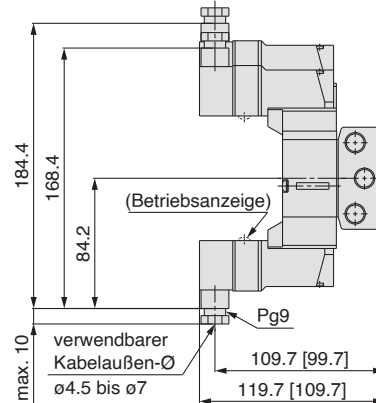
Falls nicht anders angegeben, entsprechen die Abmessungen denen der Ausführung mit Kabel (G).

DIN-Terminal (D) (Y)



Falls nicht anders angegeben, entsprechen die Abmessungen denen der Ausführung mit Kabel (G).

Klemmenkasten (T)



[]: ohne Betriebsanzeige
Falls nicht anders angegeben, entsprechen die Abmessungen denen der Ausführung mit Kabel (G).

Serie VF3000/5000

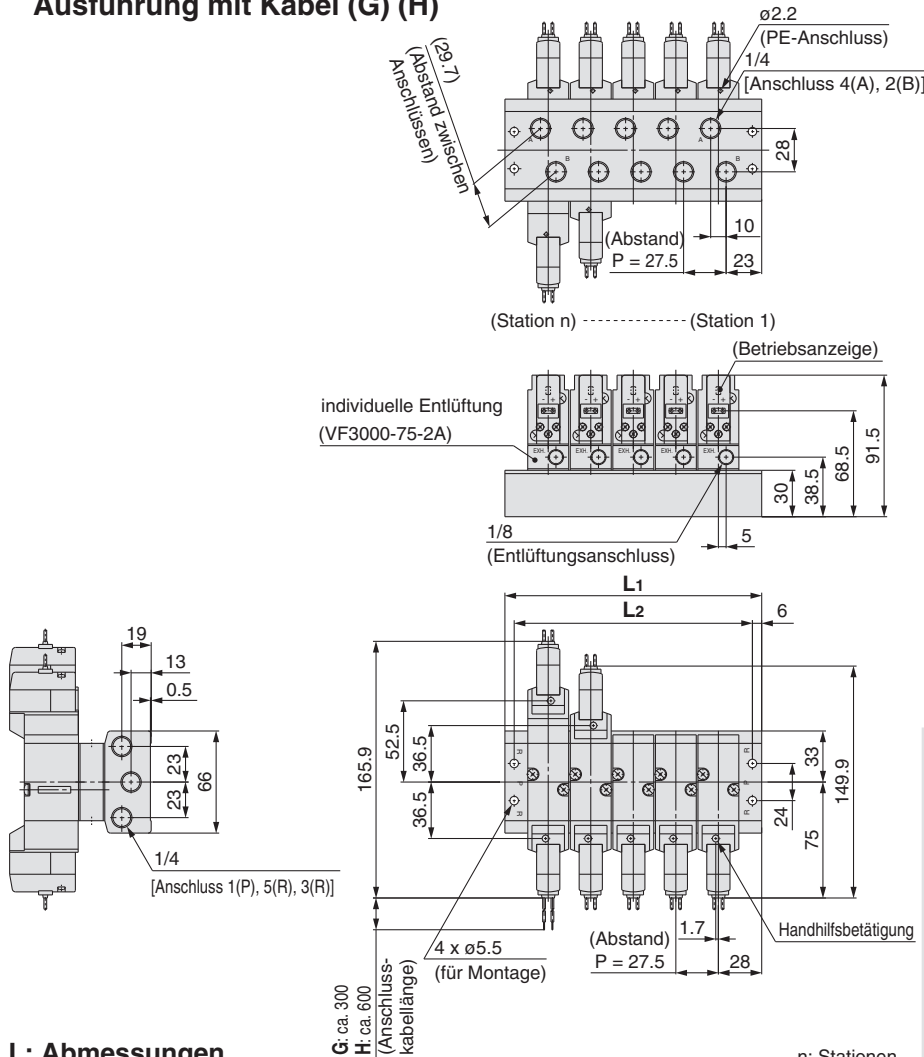
Serie VF3000/Abmessungen

Typ 40/VV5F3-40-□□2-02□: Bei Montage der individuellen Entlüftung (VF3000-75-2A).

Ausführung mit Kabel (G) (H)

Ausführung mit Kabel (G) (H)

DC ohne Betriebsanzeige/Schutzbeschaltung

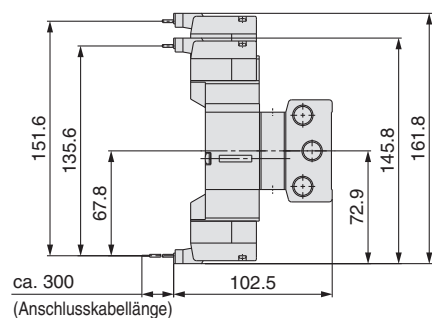


L: Abmessungen

L	n	2	3	4	5	6	7	8	9	10	11	12	13	14
L1	n: Stationen	83.5	111	138.5	166	193.5	221	248.5	276	303.5	331	358.5	386	413.5
L2		71.5	99	126.5	154	181.5	209	236.5	264	291.5	319	346.5	374	401.5

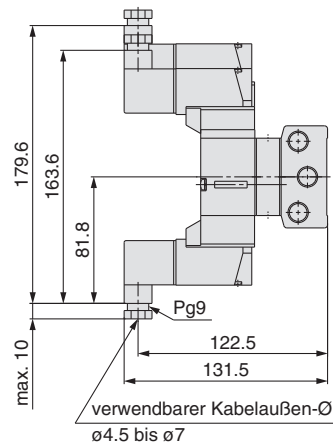
L	n	15	16	17	18	19	20
L1		441	468.5	496	523.5	551	578.5
L2		429	456.5	484	511.5	539	566.5

M-Steckdose (M)



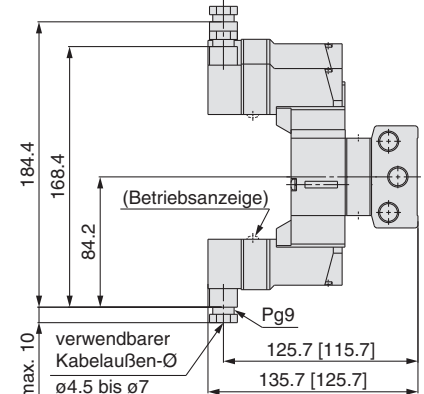
Falls nicht anders angegeben, entsprechen die Abmessungen denen der Ausführung mit Kabel (G).

DIN-Terminal (D) (Y)



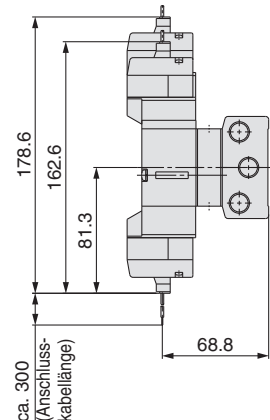
Falls nicht anders angegeben, entsprechen die Abmessungen denen der Ausführung mit Kabel (G).

Klemmenkasten (T)



[] : ohne Betriebsanzeige
Falls nicht anders angegeben, entsprechen die Abmessungen denen der Ausführung mit Kabel (G).

L-Steckdose (L)



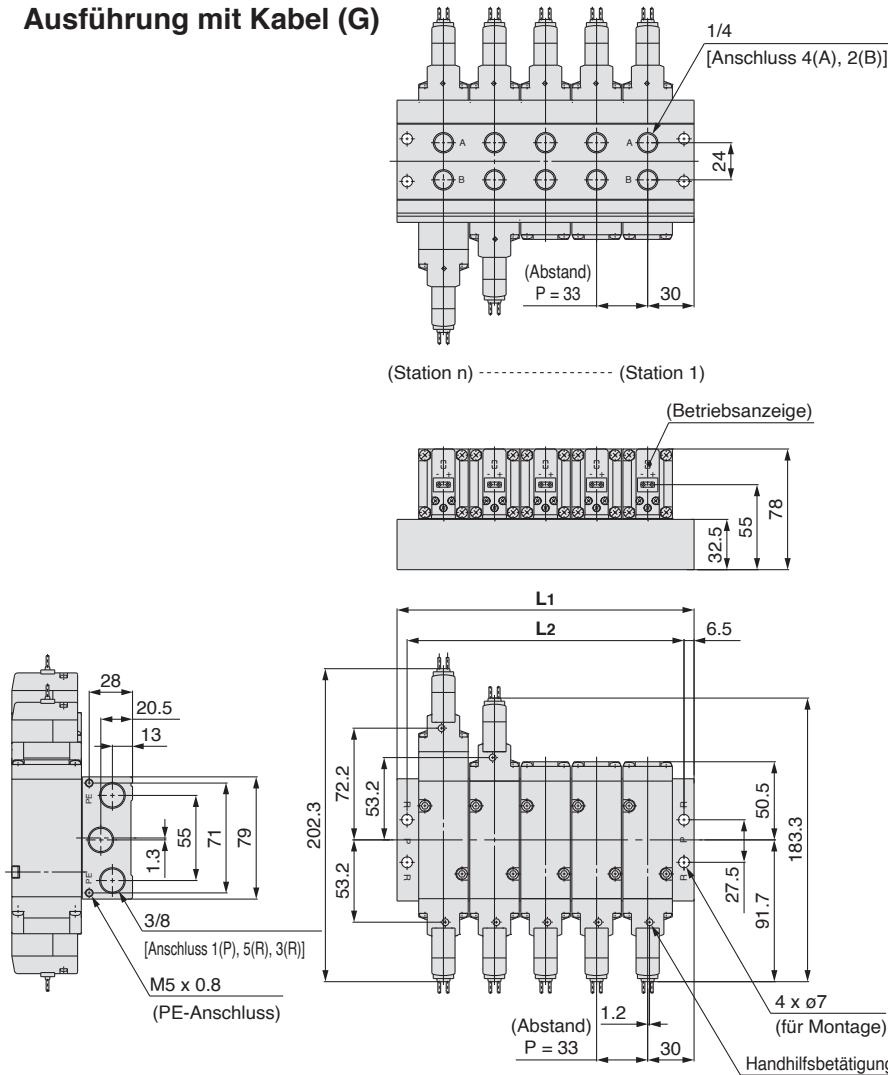
Falls nicht anders angegeben, entsprechen die Abmessungen denen der Ausführung mit Kabel (G).

Serie VF5000/Abmessungen

Typ 40/VV5F5-40-□□2-02□: gemeinsame Entlüftung

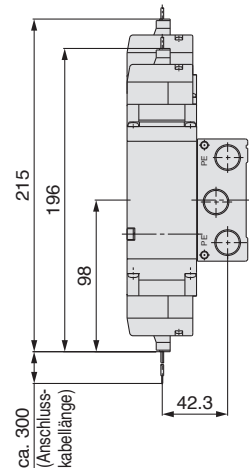
Ausführung mit Kabel (G)

Ausführung mit Kabel (G) (H)
DC ohne Betriebsanzeige/Schutzbeschaltung



G: ca. 300
H: ca. 600
(Anschlusskabellänge)

L-Steckdose (L)



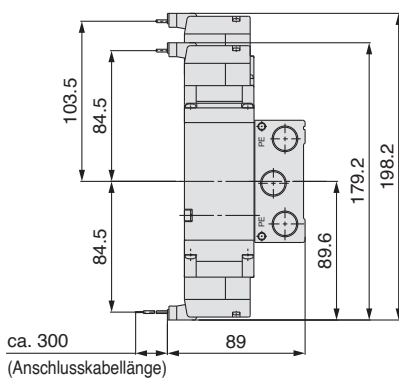
Falls nicht anders angegeben, entsprechen die Abmessungen denen der Ausführung mit Kabel (G).

L: Abmessungen

n: Stationen

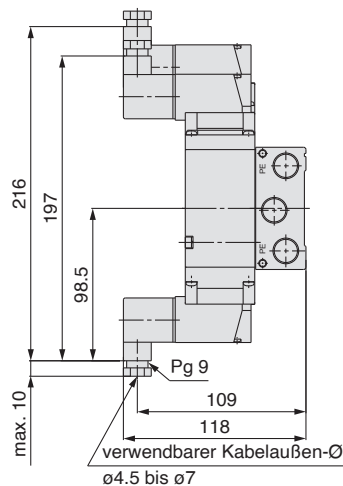
n	2	3	4	5	6	7	8	9	10
L1	93	126	159	192	225	258	291	324	357
L2	80	113	146	179	212	245	278	311	344

M-Steckdose (M)



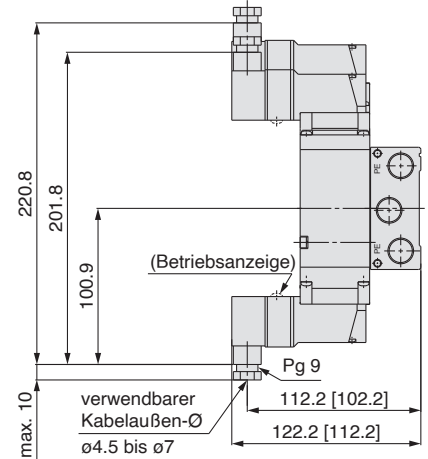
Falls nicht anders angegeben, entsprechen die Abmessungen denen der Ausführung mit Kabel (G).

DIN-Terminal (D) (Y)



Falls nicht anders angegeben, entsprechen die Abmessungen denen der Ausführung mit Kabel (G).

Klemmenkasten (T)



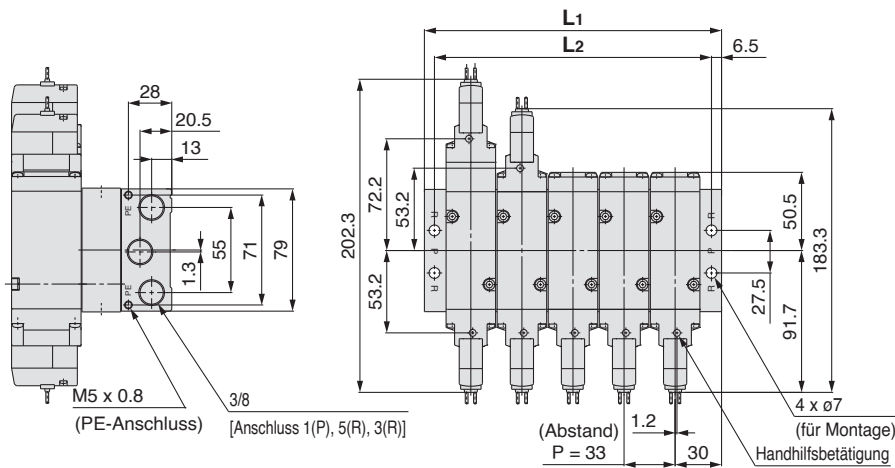
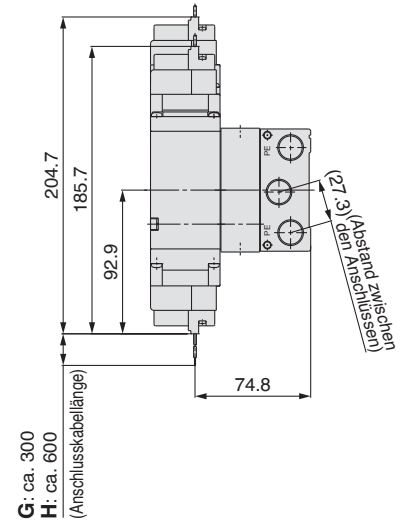
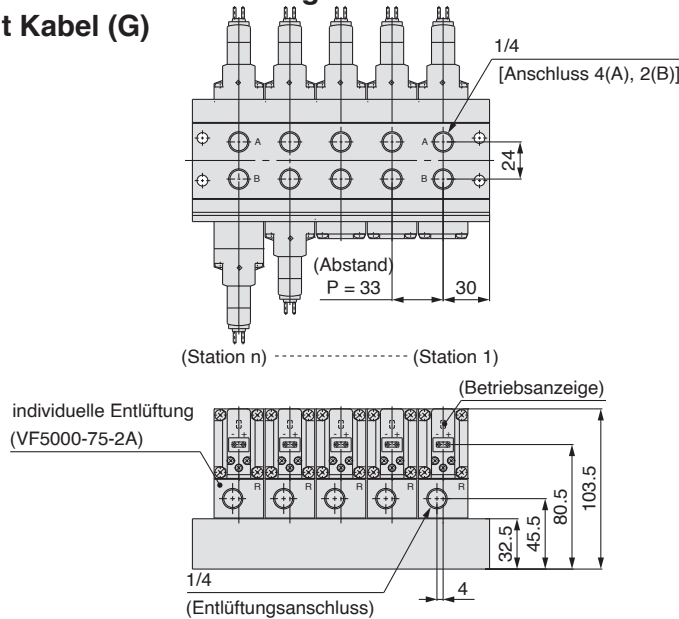
[]: ohne Betriebsanzeige
Falls nicht anders angegeben, entsprechen die Abmessungen denen der Ausführung mit Kabel (G).

Serie VF3000/5000

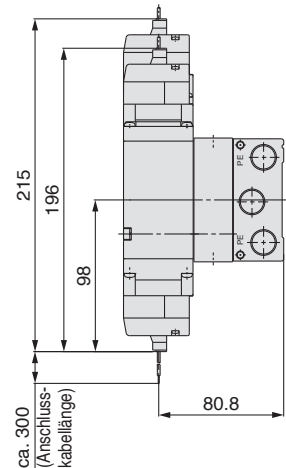
Serie VF5000/Abmessungen

Typ 40/VV5F5-40-□□2-02□: Bei Montage der individuellen Entlüftung (VF5000-75-2A).
Ausführung mit Kabel (G)

Ausführung mit Kabel (G) (H)
DC ohne Betriebsanzeige/Schutzbeschaltung



L-Steckdose (L)

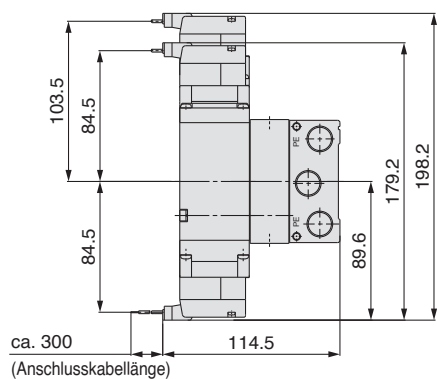


L: Abmessungen

n	2	3	4	5	6	7	8	9	10
L1	93	126	159	192	225	258	291	324	357
L2	80	113	146	179	212	245	278	311	344

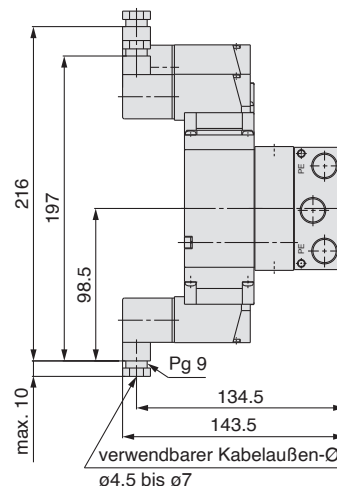
Falls nicht anders angegeben, entsprechen die Abmessungen denen der Ausführung mit Kabel (G).

M-Steckdose (M)



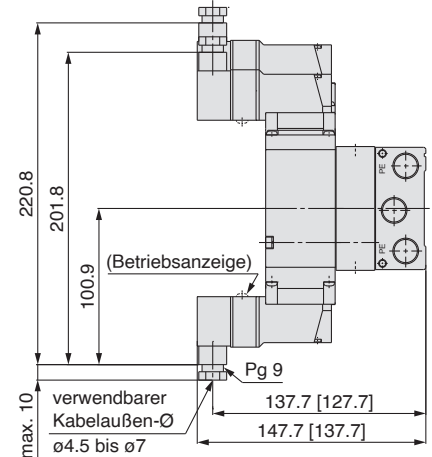
Falls nicht anders angegeben, entsprechen die Abmessungen denen der Ausführung mit Kabel (G).

DIN-Terminal (D) (Y)



Falls nicht anders angegeben, entsprechen die Abmessungen denen der Ausführung mit Kabel (G).

Klemmenkasten (T)



[] : ohne Betriebsanzeige
Falls nicht anders angegeben, entsprechen die Abmessungen denen der Ausführung mit Kabel (G).



Serie VF

Produktspezifische Sicherheitshinweise 1

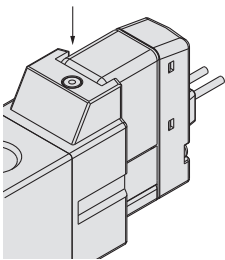
Vor der Handhabung der Produkte durchlesen. Für Sicherheitshinweise und Vorsichtsmaßnahmen für 3/2-, 4/2-, 5/2, und 5/3-Wege-Magnetventile, siehe "Sicherheitshinweise zur Handhabung von SMC-Produkten" und die "Betriebsanleitung" auf der SMC Website: <https://www.smc.eu>.

Handhilfsbetätigung

⚠️ Warnung

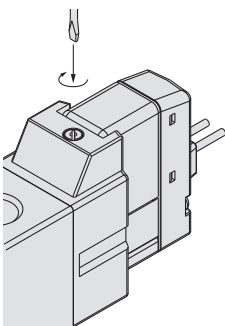
Die Handhilfsbetätigung dient zum Schalten des Hauptventils, ohne dass ein elektrisches Signal für das Ventil angelegt werden muss. Durch Betätigen der Handhilfsbetätigung wird ein angeschlossener Antrieb in Gang gesetzt. Verwenden Sie die Handhilfsbetätigung erst, nachdem Sie sich davon überzeugt haben, dass damit keine Gefahr verbunden ist.

■ Nicht verriegelbar

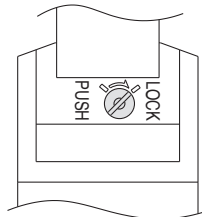


Drücken Sie die Handhilfsbetätigung mit einem kleinen Schraubendreher bis zum Anschlag nach unten. Beim Loslassen kehrt die Handhilfsbetätigung in die Ausgangsstellung zurück.

■ Verriegelbare Schlitzausführung

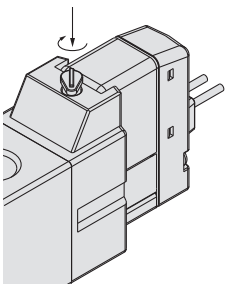


verriegelt

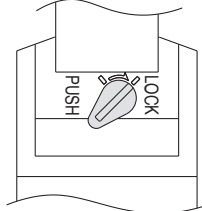


Drücken Sie die Handhilfsbetätigung mit einem kleinen Schraubendreher bis zum Anschlag nach unten. Durch Drehen im Uhrzeigersinn um 90° verriegeln. Durch Drehen gegen den Uhrzeigersinn wird die Verriegelung gelöst.

■ Verriegelbare Schwenkhebelausführung



verriegelt



Drehen Sie ihn nach dem Hinunterdrücken in Pfeilrichtung. Ohne Drehbewegung kann diese Ausführung wie die nicht verriegelbare verwendet werden.

⚠️ Achtung

Wenn Sie die Handhilfsbetätigung (verriegelbar, Schlitzausführung, D- oder E-Ausführung) verriegeln, drücken Sie die Verriegelung vor dem Drehen nach unten. Andernfalls können Sie Schäden an der Handhilfsbetätigung und andere Schäden, wie z.B. Leckagen verursachen.

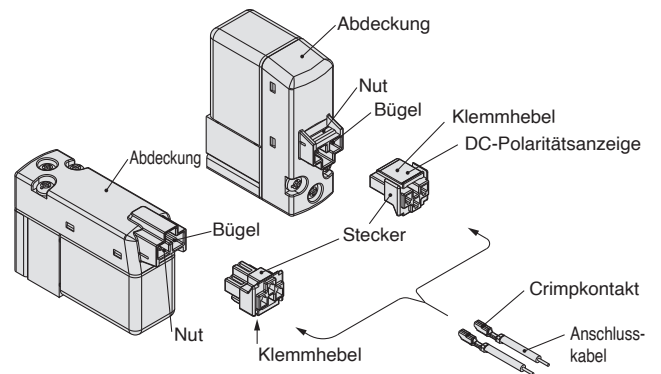
Wenden Sie beim Drehen der verriegelbaren Handhilfsbetätigung kein zu hohes Drehmoment an. (0.1 N·m)

Verwendung der L- und M-Steckdose

⚠️ Achtung

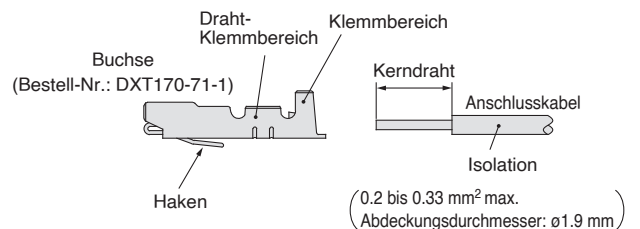
1. Anschließen und Lösen des Steckers

- Um einen Stecker anzuschließen, halten Sie Hebel und Stecker fest und schieben Sie sie gerade auf die Pins des Magnetventils, so dass der Klemmhaken des Hebels in der Nut einrastet.
- Um einen Stecker zu lösen, entfernen Sie den Klemmhaken von der Nut, indem Sie den Hebel mit dem Daumen nach unten drücken. Ziehen Sie den Stecker gerade heraus.



2. Klemmverbindung der Anschlusskabel und Crimpkontakte

Nicht erforderlich bei Bestellung des vorverdrahteten Modells. Ziehen Sie die Isolierung des Anschlusskabels auf einer Länge von 3,2 bis 3,7 mm ab, schieben Sie die Enden gerade in die Crimpkontakte und verkleben Sie die Kabel mit einer Crimpzange. Wenn dies erfolgt ist, achten Sie darauf, dass die Isolierung des Anschlusskabels nicht in den Klemmbereich der Crimpkontakte gelangt. (Bitte setzen Sie sich für weitere Informationen zur Crimpzange mit SMC in Verbindung.)



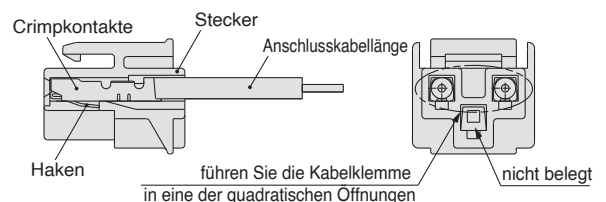
3. Anschließen und Lösen der Crimpkontakte mit Anschlusskabel

• Anschließen

Führen Sie die Crimpkontakte in die rechteckigen Öffnungen des Steckers (+, - Anzeige), und schieben Sie sie so weit hinein, bis sie innerhalb des Steckers einrasten. (Beim Hineindrücken werden die Rastnasen geöffnet und rasten automatisch ein.) Prüfen Sie daraufhin durch leichtes Ziehen an den Kabeln, dass sie korrekt eingerastet sind.

• Lösen

Um die Crimpkontakte vom Stecker zu lösen, drücken Sie den Haken des Steckers mit einem spitzen Stift (Spitze ca. 1 mm) nach unten und ziehen Sie dann das Anschlusskabel heraus. Wenn Sie die Kabelklemme wiederverwenden möchten, bringen Sie den Haken in seine Ausgangslage zurück.





Serie VF

Produktspezifische Sicherheitshinweise 2

Vor der Handhabung der Produkte durchlesen. Für Sicherheitshinweise und Vorsichtsmaßnahmen für 3/2-, 4/2-, 5/2, und 5/3-Wege-Magnetventile, siehe "Sicherheitshinweise zur Handhabung von SMC-Produkten" und die "Betriebsanleitung" auf der SMC Website: <https://www.smc.eu>.

Anschlusskabellänge des Steckers

Achtung

Die Anschlusskabel des Steckers sind standardmäßig 300 mm lang. Es sind aber auch folgende Längen lieferbar.

Bestellschlüssel Stecker

DC : V200-30-4A-

24 V AC : V200-30-1A-

ohne Anschlusskabel : V200-30-A
(mit Stecker und 2 Crimp Kontakten)

• Anschlusskabellänge

—	300 mm
6	600 mm
10	1.000 mm
15	1.500 mm
20	2.000 mm
25	2.500 mm
30	3.000 mm
50	5000 mm

Bestellschlüssel

Geben Sie die Bestell-Nr. der Steckereinheit zusammen mit der Bestell-Nr. der Steckdose des Elektromagnetventils ohne Stecker an.

(Beispiel) Anschlusskabellänge 2000 mm

DC	AC
VF3130-5LO1-02	VF3130-BLO1-02
V200-30-4A-20	V200-30-1A-20

Verwendung des DIN-Terminals

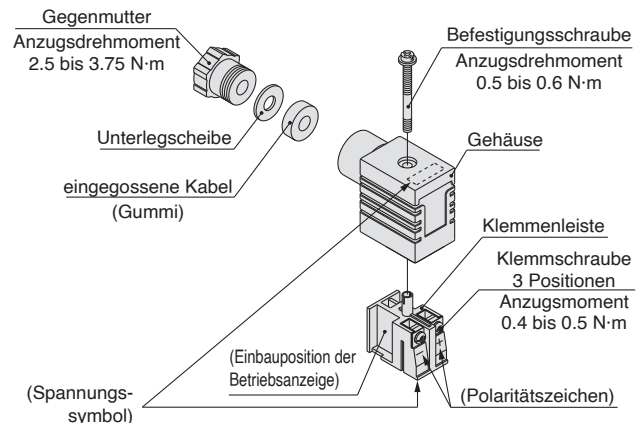
Die Ausführung mit DIN-Terminal mit Schutzklasse IP65 ist gegen das Eindringen von Staub und Wasser geschützt. Sie darf aber dennoch nicht im Wasser verwendet werden.

Achtung

Anschlussgewinde

- 1) Lösen Sie die Befestigungsschraube und ziehen Sie den Stecker von der Klemmenleiste des Elektromagnetventils ab.
- 2) Führen Sie anschließend einen flachen Schraubendreher o.Ä. in die Einkerbung am Boden der Klemmenleiste ein und drücken Sie nach oben, so dass die Klemmenleiste und das Steckergehäuse getrennt werden.
- 3) Lösen Sie die Klemmschrauben an der Klemmenleiste, führen Sie die Anschlussdrähte in die Klemmen ein und ziehen Sie die Klemmschrauben wieder fest. Achten Sie bei der Verwendung der Gleichspannungsausführung (DC) mit Schutzbeschaltung (polar: S- und Z-Ausführungen) darauf, die Drähte gemäß ihrer Polarität anzuschließen (+ oder -), wie sie auf der Klemmenleiste entsprechend angegeben ist.
- 4) Ziehen Sie die Gegenmutter zur Sicherung des Kabels an. Achten Sie bei der Verdrahtung darauf, Anschlusskabel zu wählen, die sich innerhalb des spezifizierten Bereichs (ø4.5 bis ø7) befinden. Ansonsten wird die Schutzklasse IP65 nicht erreicht.

Ziehen Sie die Dichtungsmutter und die Befestigungsschraube mit dem angegebenen Anzugsdrehmoment an.



* Siehe Seite 50 für die Bestell-Nr. des DIN-Steckers.

Änderung der Eingangsrichtung

Nachdem die Klemmenleiste und das Steckergehäuse getrennt worden sind, kann die Anschlussrichtung geändert werden, indem das Steckergehäuse in der entgegengesetzten Richtung montiert wird.

Anm.) Achten Sie darauf, keine Teile z.B. das Anschlusskabel, zu beschädigen.

Sicherheitshinweise

Stecken und ziehen Sie den Stecker senkrecht, ohne ihn seitlich zu neigen.

Verwendbares Kabel

Kabel-Außen-ø: 4.5 bis 7
(Richtwert) 0.5 mm² bis 1.5 mm², 2-adrige und 3-adrige Anschlusskabel entsprechend JIS C 3306

Verwendbare Kabelschuhe

O-Terminal: R1.25-4M spezifiziert in JIS C 2805
Y-Terminal: 1.25-3L, herausgegeben von JST Mfg. Co., Ltd.
Stick-Terminal: max. Größe 1.5



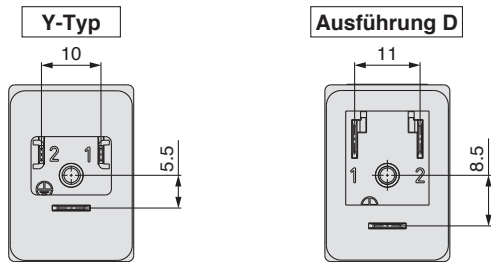
Serie VF

Produktspezifische Sicherheitshinweise 3

Vor der Handhabung der Produkte durchlesen. Für Sicherheitshinweise und Vorsichtsmaßnahmen für 3/2-, 4/2-, 5/2, und 5/3-Wege-Magnetventile, siehe "Sicherheitshinweise zur Handhabung von SMC-Produkten" und die "Betriebsanleitung" auf der SMC Website: <https://www.smc.eu>.

DIN-Terminal (EN175301-803)

Die DIN-Terminal-Ausführung Y entspricht dem DIN-Stecker mit einem Kontaktabstand von 10 mm (erfüllt EN175301-803B). Da der Kontaktabstand sich von dem des DIN-Steckers der D-Ausführung unterscheidet, sind diese beiden Ausführungen nicht austauschbar.



Bestellschlüssel DIN-Stecker

⚠ Achtung

● ohne Betriebsanzeige

DC, AC, sonstige Spannungen : V200-□-1

● mit Betriebsanzeige

DC

gepolte Ausführung (□Z) : V200-□-3-□

ungepolte Ausführung (□U) : V200-□-5-□

● Nennspannung

05	24 V DC
06	12 V DC

AC (□Z)

: V200-□-5-B (Nennspannung 24 V AC)

: V200-□-7-□

Technische Daten Stecker

61	Ausführung D
63	Y-Typ

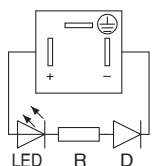
● Nennspannung

01	100/110 VAC [115 V AC]
02	200/220 VAC [230 V AC]
07	240 V AC

Anm.) Für 24 V AC ist die Bestell-Nr. V200-⁶¹-5-B-₆₃.

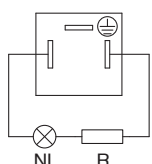
Schaltplan mit Betriebsanzeige (eingebauter Stecker)

DC (□Z) Schaltplan



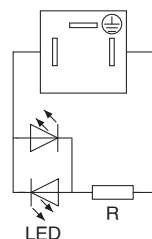
LED: Leuchtdiode
D: Schutzdiode
R: Widerstand

AC (□Z) Schaltplan



NL: Neonlampe, R: Widerstand

DC (□U) Schaltplan



LED: Leuchtdiode
R: Widerstand

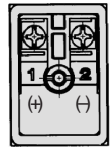
Anm.) Die 24 V AC-Spezifikation entspricht der im DC-Schaltplan (□U).

Verwendung des Klemmenkastens

⚠ Achtung

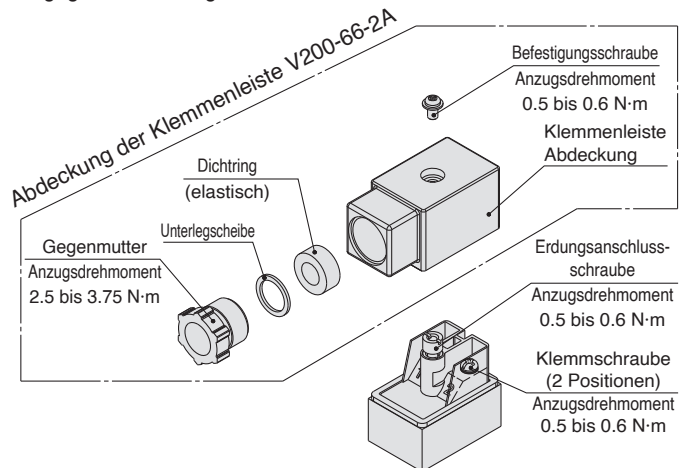
Anschluss

- 1) Die Befestigungsschraube lösen und die Klemmenleistenabdeckung von der Klemmenleiste abnehmen.
- 2) Die Klemmschrauben an der Klemmenleiste lösen. Hierzu die Anschlusskabelader oder den Quetschkabelschuh in das Terminal einführen und sicher mit den Klemmschrauben festziehen. Bei Verwendung der DC-Ausführung mit integrierter Schutzbeschaltung (gepolt: Ausführung S und Z) darauf achten, die Drähte an Klemme 1 und 2 gemäß ihrer Polarität (+ oder -) anzuschließen, wie sie in der Abb. entsprechend angegeben ist.
- 3) Sichern Sie das Kabel, indem Sie die Gegenmutter anziehen.



Bei der Verdrahtung darauf achten Anschlusskabel zu wählen, die sich innerhalb des spezifizierten Bereichs (ø4.5 bis ø7) befinden. Ansonsten wird die Schutzart IP65 nicht erreicht.

Die Dichtungsmutter und die Befestigungsschraube mit dem angegebenen Anzugsdrehmoment festziehen.



verwendbares Kabel

Kabel-Außen-ø: 4.5 bis 7

(Richtwert) 0.5 mm² bis 1.5 mm², 2-Kern oder 3-Kern, entsprechend JIS C 3306

verwendbarer Kabelschuh

O-Klemme: entspricht R1.25-3 gemäß JIS C 2805

Y-Klemme: entspricht 1.25-3, vertrieben von JST Mfg.

Co., Ltd.

Anm.) Für den Erdungsanschlusses eine O-Klemme verwenden.



Serie VF

Produktspezifische Sicherheitshinweise 4

Vor der Handhabung der Produkte durchlesen. Für Sicherheitshinweise und Vorsichtsmaßnahmen für 3/2-, 4/2-, 5/2, und 5/3-Wege-Magnetventile, siehe "Sicherheitshinweise zur Handhabung von SMC-Produkten" und die "Betriebsanleitung" auf der SMC Website: <https://www.smc.eu>

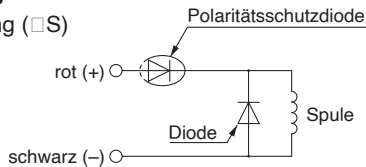
Betriebsanzeige/Funkenlöschung

Achtung

<DC>

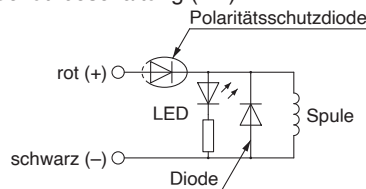
□ Gepolte Ausführung

mit Schutzbeschaltung (□S)



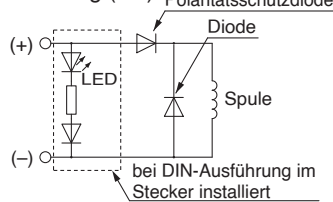
□ Eingegossene Kabel oder L/M-Steckdose

mit Betriebsanzeige/Schutzbeschaltung (□Z)



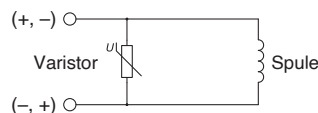
□ DIN-Terminal oder Klemmenkasten

mit Betriebsanzeige/Schutzbeschaltung (□Z)



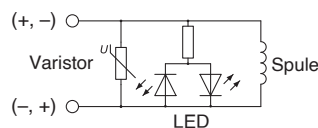
□ Ungepolte Ausführung

mit Schutzbeschaltung (□R)



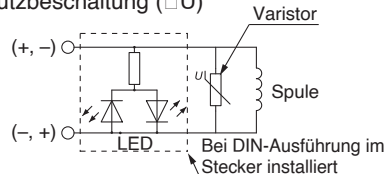
□ Eingegossene Kabel oder L/M-Steckdose

mit Betriebsanzeige/Schutzbeschaltung (□U)



□ DIN-Terminal oder Klemmenkasten

mit Betriebsanzeige/Schutzbeschaltung (□U)



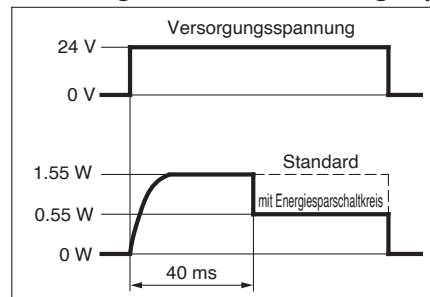
- Die Anschlusskabel korrekt an den mit + (Plus) und – (Minus) gekennzeichneten Anschlüssen des Steckers anschließen. (Bei der ungepolten Ausführung können die Anschlusskabel beliebig angeschlossen werden.)
- Bei Verwendung des Ventils mit Polaritätsschutzdiode kommt es zu einem Spannungsabfall von ca. 1 V. Achten Sie daher auf die zulässige Spannungstoleranz (beachten Sie für weitere Details die Spulenspezifikation des Ventilmodells).
- Werkseitig vorverdrahtete Magnetspulen: + (positiv) ist rot und – (negativ) ist schwarz.

□ Mit Energiesparschaltkreis

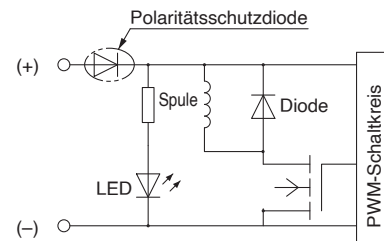
Durch die Verringerung der elektrischen Leistung, die dazu benötigt wird, das Ventil im angesteuerten Zustand zu halten, wird die Leistungsaufnahme auf ca. 1/3 reduziert. (Die effektive Ansteuerungsdauer liegt für 24 V DC bei über 40 ms.)

Siehe unten stehende Grafik zur Leistungsaufnahme.

<Leistungsaufnahme mit Energiesparschaltkreis>



- Da die Spannung aufgrund des Transistors um ca. 0.5 V abfällt, achten Sie auf die zulässige Spannungstoleranz. (Nähere Angaben dazu finden Sie in den technischen Daten des Ventilmodells.)

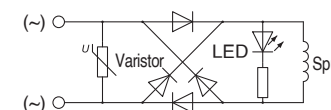


<AC>

Die Ausführung S ist nicht erhältlich, da ein Gleichrichter das Entstehen von Spannungsspitzen verhindert.

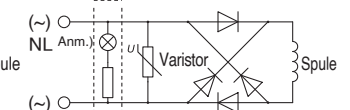
□ Eingegossene Kabel oder L/M-Steckdose

mit Betriebsanzeige/Schutzbeschaltung (□Z)



□ DIN-Terminal oder Klemmenkasten

mit Betriebsanzeige/Schutzbeschaltung (□Z)



Anm.) LED für 24 V AC.

Restspannung der Funkenlöschung

Anm.) Beachten Sie, dass bei der Verwendung eines Varistors oder einer Dioden-Schutzbeschaltung eine Restspannung im Verhältnis zu Schutzelement und Nennspannung auftritt. Beachten Sie aus diesem Grund die unten stehende Tabelle und achten Sie auf die Schutzbeschaltung auf der Controller-Seite. Beachten Sie auch die Spezifikationen auf den Seiten 2 und 16, da die Ansprechzeit unterschiedlich ist.

Restspannung

Funkenlöschung	DC		AC
	24 V	12 V	
S, Z	ca. 1 V		ca. 1 V
R, U	ca. 47 V	ca. 32 V	—

Langzeitansteuerung

Bei bestimmten Anwendungen, wie z. B. bei Einbau des Ventils in einen Schaltschrank, sind Maßnahmen zu ergreifen, um die Wärmeabstrahlung zu reduzieren, damit der Betriebstemperaturbereich nicht überschritten wird.



Serie VF

Produktspezifische Sicherheitshinweise 4-1

Vor der Handhabung der Produkte durchlesen. Für Sicherheitshinweise und Vorsichtsmaßnahmen für 3/2-, 4/2-, 5/2-, und 5/3-Wege-Magnetventile, siehe „Sicherheitshinweise zur Handhabung von SMC-Produkten“ und die „Betriebsanleitung“ auf der SMC Website: <https://www.smc.eu>

Langzeitansteuerung


Achtung

Wenn ein Ventil über längere Zeiträume kontinuierlich bestromt wird, kann die Wärmeentwicklung in der Spule die Leistung des Magnetventils beeinträchtigen, zu einer verkürzten Lebensdauer führen oder angeschlossene Komponenten negativ beeinflussen. Seien Sie insbesondere im Falle einer Langzeitansteuerung von drei oder mehr nebeneinander befindlichen Ventilen mit Mehrfachanschlussplatten vorsichtig, da es hier zu einem bedeutenden Temperaturanstieg kommen kann. In solchen Fällen sollten Sie, wenn möglich, ein Ventil mit einem Energiesparschaltkreis auswählen.

UL-konformes Produkt

Achtung

Wenn die UL-Konformität erforderlich ist, muss die direkte Stromversorgung des Produkts einer UL-geprüften Spannungsversorgung der Klasse 2 gemäß UL 1310 entsprechen.

Das Produkt ist nur UL-konform, wenn die entsprechende  -Markierung auf dem Gehäuse vorhanden ist.



Serie VF

Produktspezifische Sicherheitshinweise 5

Vor der Handhabung der Produkte durchlesen. Für Sicherheitshinweise und Vorsichtsmaßnahmen für 3/2-, 4/2-, 5/2, und 5/3-Wege-Magnetventile, siehe "Sicherheitshinweise zur Handhabung von SMC-Produkten" und die "Betriebsanleitung" auf der SMC Website: <https://www.smc.eu>.

Sicherheitshinweise zu Steckverbindungen

Achtung

Bei der Verwendung von Steckverbindungen kann es je nach Ausführung und Größe zu Montageproblemen wegen dem Abstand der Anschlüsse kommen. Aus diesem Grund müssen die Abmessungen der Steckverbindungen zunächst mit den entsprechenden Katalogen überprüft werden. Passende Schraub-/Steckverbindungen für die Serie VF werden unten angegeben. Bei Verwendung von Schraub-/Steckverbindungen dieser Serien kommt es nicht zu Montageproblemen.

Verwendbare Steckverbindungen: Serie KQ2H, KQ2S

Serie	Modell	Druckluftanschluss	Anschlussgröße	verwendbarer Schlauch-Außen-Ø					
				ø3.2	ø4	ø6	ø8	ø10	ø12
VF1000	VF1□20-□□1-M5	4(A), 2(B)	M5	[Shaded bar]					
		5(EA), 3(EB)	M5	[Shaded bar]					
	VF1□20-□□1-01	4(A), 2(B)	1/8	[Shaded bar]					
		5(EA), 3(EB)	M5	[Shaded bar]					
	VF1□3□-□□1-M5	4(A), 2(B)	M5	[Shaded bar]					
	VF1□3□-□□1-01	4(A), 2(B)	1/8	[Shaded bar]					
	Typ 30 Mehrfachanschlussplatte	1(P), 5/3(R)	1/8	[Shaded bar]					
	Typ 31 Mehrfachanschlussplatte	1(P)	1/8	[Shaded bar]					
5(EA), 3(EB)		M5	[Shaded bar]						

Serie	Modell	Druckluftanschluss	Anschlussgröße	verwendbarer Schlauch-Außen-Ø					
				ø3.2	ø4	ø6	ø8	ø10	ø12
VF3000	VF3□3□-□□1-01	4(A), 2(B)	1/8	[Shaded bar]					
		1(P), 5(EA), 3(EB)	1/8	[Shaded bar]					
	VF3□3□-□□1-02	4(A), 2(B)	1/4	[Shaded bar]					
		1(P), 5(EA), 3(EB)	P: 1/4, EA, EB: 1/8	[Shaded bar]					
	VF3□4□-□□1-02	4(A), 2(B)	1/4	[Shaded bar]					
		1(P), 5(EA), 3(EB)	1/4	[Shaded bar]					
	VF3□4□-□□1-03	4(A), 2(B)	3/8	[Shaded bar]					
		1(P), 5(EA), 3(EB)	3/8	[Shaded bar]					
	Typ 30 Mehrfachanschlussplatte	1(P), 5(R), 3(R)	1/4	[Shaded bar]					
	Typ 40 Mehrfachanschlussplatte	4(A), 2(B)	1/4	[Shaded bar]					
1(P), 5(R), 3(R)		1/4	[Shaded bar]						

Serie	Modell	Druckluftanschluss	Anschlussgröße	verwendbarer Schlauch-Außen-Ø					
				ø3.2	ø4	ø6	ø8	ø10	ø12
VF5000	VF5□2□-□□1-02	4(A), 2(B)	1/4	[Shaded bar]					
		1(P), 5(EA), 3(EB)	1/4	[Shaded bar]					
	VF5□2□-□□1-03	4(A), 2(B)	3/8	[Shaded bar]					
		1(P), 5(EA), 3(EB)	3/8	[Shaded bar]					
	VF5□44-□□1-02	4(A), 2(B)	1/4	[Shaded bar]					
		1(P), 5(EA), 3(EB)	1/4	[Shaded bar]					
	VF5□44-□□1-03	4(A), 2(B)	3/8	[Shaded bar]					
		1(P), 5(EA), 3(EB)	3/8	[Shaded bar]					
	VF5□44-□□1-04	4(A), 2(B)	1/2	[Shaded bar]					
		1(P), 5(EA), 3(EB)	1/2	[Shaded bar]					
	Typ 20 Mehrfachanschlussplatte	1(P), 5(R), 3(R)	3/8	[Shaded bar]					
	Typ 21 Mehrfachanschlussplatte	1(P), 5(R), 3(R)	1/2	[Shaded bar]					
	Typ 40 Mehrfachanschlussplatte	4(A), 2(B)	1/4	[Shaded bar]					
		1(P), 5(R), 3(R)	3/8	[Shaded bar]					



Ausführung mit geringer Leistungsaufnahme (VF1000/3000) Produktspezifische Sicherheitshinweise 6

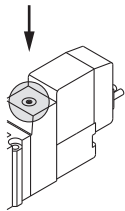
Vor der Handhabung der Produkte durchlesen. Für Sicherheitshinweise und Vorsichtsmaßnahmen für 3/2-, 4/2-, 5/2, und 5/3-Wege-Magnetventile, siehe "Sicherheitshinweise zur Handhabung von SMC-Produkten" und die "Betriebsanleitung" auf der SMC Website: <https://www.smc.eu>.

Handhilfsbetätigung

⚠️ Warnung

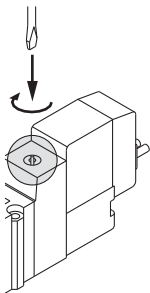
Auch ohne elektrisches Signal kann das Hauptventil mit der Handhilfsbetätigung geschaltet werden. Durch Betätigen der Handhilfsbetätigung wird ein angeschlossener Antrieb in Gang gesetzt. Verwenden Sie die Handhilfsbetätigung erst, nachdem Sie überprüft haben, dass keine Gefahr besteht.

■ Nicht verriegelbar



Drücken Sie die Handhilfsbetätigung mit einem kleinen Schraubendreher bis zum Anschlag nach unten. Beim Loslassen kehrt die Handhilfsbetätigung in die Ausgangsstellung zurück.

■ Verriegelbare Schlitzausführung

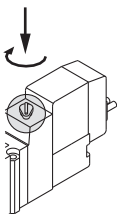


verriegelt

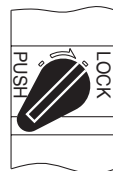


Drücken Sie die Handhilfsbetätigung mit einem kleinen Schraubendreher bis zum Anschlag nach unten. Durch Drehen im Uhrzeigersinn um 90° verriegeln. Durch Drehen gegen den Uhrzeigersinn wird die Verriegelung gelöst.

■ Verriegelbare Schwenkhebelausführung



verriegelt



Drehen Sie ihn nach dem Hinunterdrücken in Pfeilrichtung. Ohne Drehbewegung kann diese Ausführung wie die nicht verriegelbare verwendet werden.

⚠️ Achtung

Wenn Sie die Handhilfsbetätigung (verriegelbar, Schlitzausführung, D- oder E-Ausführung) verriegeln, drücken Sie die Verriegelung vor dem Drehen nach unten. Andernfalls können Sie Schäden an der Handhilfsbetätigung und andere Schäden, wie z.B. Leckagen verursachen.

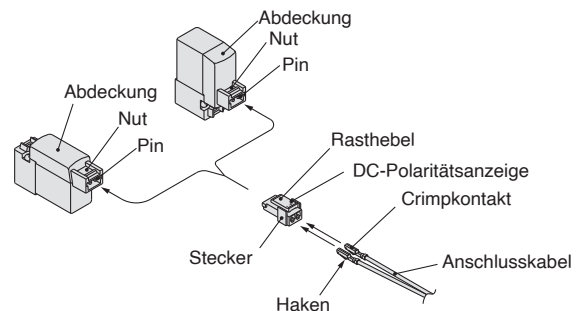
Wenden Sie beim Drehen der verriegelbaren Handhilfsbetätigung kein zu hohes Drehmoment an. (0.1 N·m)

Verwendung der L- und M-Steckdose

⚠️ Achtung

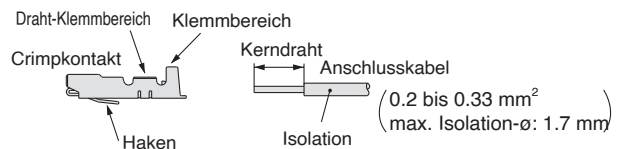
1. Anschließen und Lösen des Steckers

- Um den Stecker anzuschließen, halten Sie den Rasthebel und Stecker fest und schieben Sie sie gerade auf die Pins des Magnetventils, so dass der Klemmhaken des Hebels in der Nut einrastet.
- Um den Stecker zu lösen, entfernen Sie den Klemmhaken von der Nut, indem Sie den Hebel mit dem Daumen nach unten drücken. Ziehen Sie den Stecker gerade heraus.



2. Klemmverbindung der Anschlusskabel und der Crimpkontakte

Ziehen Sie die Isolierung des Anschlusskabels auf einer Länge von 3.2 bis 3.7 mm ab, schieben Sie die Enden gerade in die Buchsen und vercrimpen Sie die Kabel mit einer Crimpzange. Wenn dies erfolgt ist, achten Sie darauf, dass die Isolierung des Anschlusskabels nicht in den Klemmbereich des Crimpkontakts gelangt. (Bitte setzen Sie sich für weitere Informationen zur Crimpzange mit SMC in Verbindung).



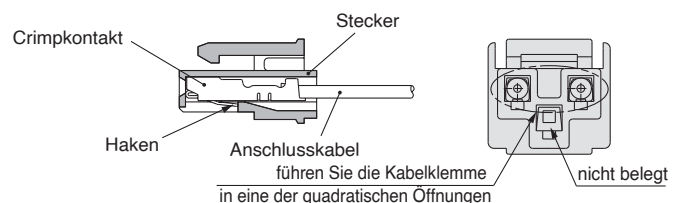
3. Anschließen und Lösen der Crimpkontakte mit Anschlusskabel

• Anschließen

Führen Sie die Crimpkontakte in die rechteckigen Öffnungen des Steckers (Anzeige +, -) und schieben Sie sie so weit hinein, bis sie innerhalb des Steckers einrasten. (Beim Hineindrücken werden die Rastnasen geöffnet und rasten automatisch ein.) Prüfen Sie daraufhin durch leichtes Ziehen an den Kabeln, dass sie eingerastet sind.

• Lösen

Um die Crimpkontakte vom Stecker zu lösen, drücken Sie den Haken des Steckers mit einem spitzen Stift (Spitze ca. 1 mm) nach unten und ziehen Sie dann das Anschlusskabel heraus. Wenn Sie die Kabelklemme wiederverwenden möchten, bringen Sie den Haken in seine Ausgangslage zurück.





Niederwatt-Spezifikation (VF1000/3000) Produktspezifische Sicherheitshinweise 7

Vor der Handhabung der Produkte durchlesen. Für Sicherheitshinweise und Vorsichtsmaßnahmen für 3/2-, 4/2-, 5/2, und 5/3-Wege-Magnetventile, siehe „Sicherheitshinweise zur Handhabung von SMC-Produkten“ und die „Betriebsanleitung“ auf der SMC Website: <https://www.smc.eu>

Anschlusskabelnängen L/M-Stecker

Achtung

Neben der Standardlänge von 300 mm, sind folgende Längen verfügbar.

Bestellschlüssel für Stecker/Anschlusskabel

DC **SY100-30-4A-**

100 VAC: **SY100-30-1A-**

200 VAC: **SY100-30-2A-**

Weitere AC-Spannungen: **SY100-30-3A-**

Ohne Anschlusskabel: **SY100-30-A**

(Mit einem Stecker und 2 Buchsen)

Bestellschlüssel

Geben Sie die Bestellnummer der Anschluss-Baugruppe zusammen mit der Bestellnummer für das Steckverbindingstyp-Magnetventil ohne Anschluss an. (Beispiel) Anschlusskabellänge: 2000 mm

DC **VF3130Y-5LO1-02** AC **VF3130Y-1LO1-02**
SY100-30-4A-20 **SY100-30-1A-20**

Anschlusskabelnängen	
-	300 mm
6	600 mm
10	1000 mm
15	1500 mm
20	2000 mm
25	2500 mm
30	3000 mm
50	5000 mm

Betriebsanzeige/Schutzbeschaltung

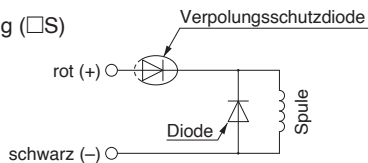
Achtung

<DC>

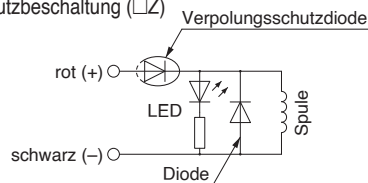
Ausführung mit Kabel oder L/M-Stecker

Gepolte Ausführung

Mit Schutzbeschaltung (S)

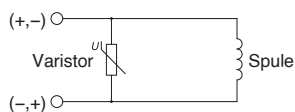


Mit Betriebsanzeige/Schutzbeschaltung (Z)

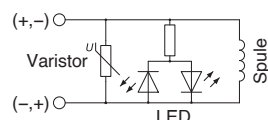


Bipolarer Typ

Mit Schutzbeschaltung (R)



Mit Betriebsanzeige/Schutzbeschaltung (U)



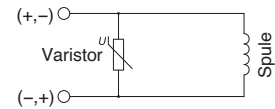
Betriebsanzeige/Schutzbeschaltung

Achtung

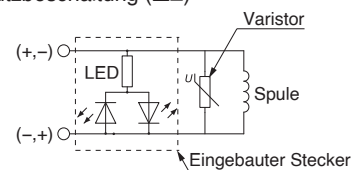
DIN-Terminal

Bipolarer Typ

Mit Schutzbeschaltung (S)



Mit Betriebsanzeige/Schutzbeschaltung (Z)

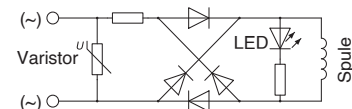


<AC>

Die Ausführung S ist nicht verfügbar, da ein Gleichrichter die Erzeugung von Spannungsspitzen verhindert.

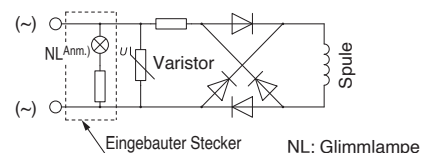
Eingegossenes Kabel oder L-Steckdose/M-Typ Steckverbinder

Mit Betriebsanzeige/Schutzbeschaltung (Z)



DIN-Terminal

Mit Betriebsanzeige/Schutzbeschaltung (Z)



An.) LED für 24 VAC.

Restspannung der Schutzbeschaltung

Anm.) Beachten Sie, dass bei der Verwendung eines Varistors oder einer Schutzbeschaltung eine gewisse Restspannung zum Schutzelement und zur Nennspannung auftritt. Beachten Sie aus diesem Grund die unten stehende Tabelle und achten Sie auf die Überspannungsschutz auf der Controller-Seite. Beachten Sie auch die technischen Daten, da die Ansprechzeit unterschiedlich ist.

Restspannung

Schutzbeschaltung	DC		AC
	24	12	
Diode	Ca. 1 V		Ca. 1 V
Varistor	Ca. 47 V	Ca. 32 V	—



Niederwatt-Spezifikation (VF1000/3000) Produktspezifische Sicherheitshinweise 8

Vor der Handhabung der Produkte durchlesen. Für Sicherheitshinweise und Vorsichtsmaßnahmen für 3/2-, 4/2-, 5/2, und 5/3-Wege-Magnetventile, siehe „Sicherheitshinweise zur Handhabung von SMC-Produkten“ und die „Betriebsanleitung“ auf der SMC Website: <https://www.smc.eu>

Gebrauchsanweisung für das DIN-Terminal

⚠ Achtung

Anschluss

1. Lösen Sie die Halteschraube und ziehen Sie den Stecker von der Klemmenleiste des Magnetventils ab.
2. Die Halteschraube entfernen und einen flachen Schraubendreher in die Einkerbung am Boden der Klemmenleiste einführen und nach oben drücken, so dass die Klemmenleiste und das Gehäuse getrennt werden.
3. Lösen Sie die Klemmenschrauben (Schlitzschrauben) an der Klemmenleiste, führen Sie den Kern der Anschlusskabel entsprechend der Anschlussmethode in die Klemmen ein und sichern Sie ihn mit den Klemmenschrauben.
4. Sichern Sie das Kabel, indem Sie Kabelverschraubungsmutter anziehen.

⚠ Achtung

Beachten Sie bei der Herstellung von Anschlüssen, dass bei der Verwendung von Kabeln für hohe Beanspruchung ohne den erforderlichen Querschnitt ($\varnothing 3,5$ bis $\varnothing 7$) die Anforderungen von IP65 (Schutzart) nicht erfüllt werden. Achten Sie ferner darauf, die Gegenmutter und die Halteschraube mit den vorgegebenen Anzugsdrehmomenten festzuziehen.

Änderung der Anschlussrichtung

Nachdem die Klemmenleiste und das Steckergehäuse getrennt worden sind, kann die Anschlussrichtung geändert werden, indem das Gehäuse in der gewünschten Richtung montiert wird (4 Richtungen in 90° -Schritten).

* Achten Sie bei Ausstattung mit Betriebsanzeige darauf, die Anzeige nicht mit den Anschlussdrähten des Kabels zu beschädigen.

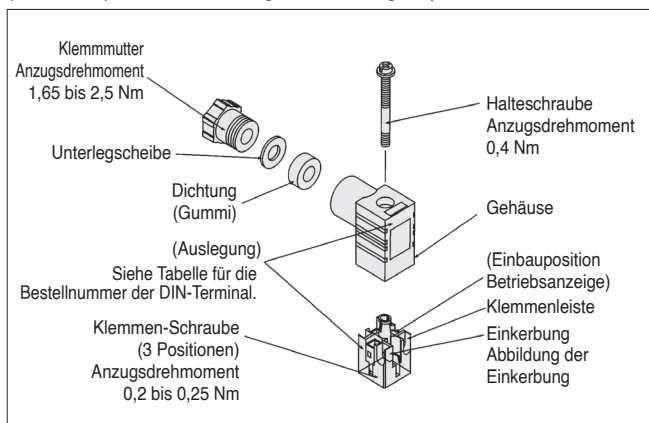
Sicherheitshinweise

Stecken Sie den Stecker senkrecht hinein bzw. ziehen Sie ihn senkrecht ab, ohne ihn auf eine Seite zu neigen.

Passende Kabel

Kabel-Außendurchmesser: $\varnothing 3,5$ bis $\varnothing 7$

(Richtwert) $0,5 \text{ mm}^2$, 2-adrig oder 3-adrig, äquivalent zu JIS C 3306



Ausführung „Y“

Die Y-DIN-Terminal ist eine DIN-Terminal, die den standardmäßigen DIN-Abstand von 8 mm erfüllt.

- Die D-DIN-Terminal mit $9,4 \text{ mm}$ Abstand zwischen den Anschlüssen ist nicht austauschbar.
- Um die DIN-Terminal des Typs „D“ zu unterscheiden, wurde ein „N“ hinter dem Spannungssymbol hinzugefügt. (Bei Anschlussteilen ohne Betriebsanzeige ist das „N“ nicht gekennzeichnet. Beachten Sie zum Unterscheiden die Angaben des Typenschild.)
- Die Abmessungen entsprechen denen der DIN-Terminal des Typs „D“.

DIN-Terminal Bestell-Nr.

⚠ Achtung

DIN-Terminal (D)

Ohne Betriebsanzeige	SY100-61-1
----------------------	------------

Mit Betriebsanzeige

Nennspannung	Spannungssymbol	Bestell-Nr.
24 VDC	24 V	SY100-61-3-05
12 VDC	12 V	SY100-61-3-06
100 VAC	100 V	SY100-61-2-01
200 VAC	200 V	SY100-61-2-02
110 VAC	110 V	SY100-61-2-03
220 VAC	220 V	SY100-61-2-04

DIN-Terminal (Y)

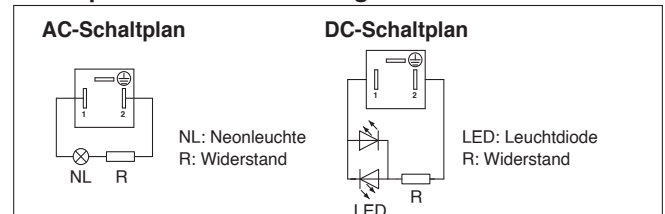
Ohne Betriebsanzeige

Nennspannung	Spannungssymbol	Bestell-Nr.
Geeignet für alle Spannungen	Ohne	SY100-82-1

Mit Betriebsanzeige

Nennspannung	Spannungssymbol	Bestell-Nr.
24 VDC	24 V	SY100-82-3-05
12 VDC	12 V	SY100-82-3-06
100 VAC	100 V	SY100-82-2-01
200 VAC	200 V	SY100-82-2-02
110 VAC (115 VAC)	110 V	SY100-82-2-03
220 VAC (230 VAC)	220 V	SY100-82-2-04

Schaltplan mit Betriebsanzeige






Pilotventil

Das Niederwatt-Typ-Pilotventils ist nicht mit der der Standardausführung austauschbar. Beachten Sie außerdem, dass das Pilotventil nicht ersetzt werden kann.

Sicherheitsvorschriften

Diese Sicherheitsvorschriften sollen vor gefährlichen Situationen und/oder Sachschäden schützen. In diesen Hinweisen wird die potenzielle Gefahrenstufe mit den Kennzeichnungen „Achtung“, „Warnung“ oder „Gefahr“ bezeichnet. Diese wichtigen Sicherheitshinweise müssen zusammen mit internationalen Sicherheitsstandards (ISO/IEC)¹⁾ und anderen Sicherheitsvorschriften beachtet werden.

-  **Achtung:** **Achtung** verweist auf eine Gefährdung mit geringem Risiko, die leichte bis mittelschwere Verletzungen zur Folge haben kann, wenn sie nicht verhindert wird.
-  **Warnung:** **Warnung** verweist auf eine Gefährdung mit mittlerem Risiko, die schwere Verletzungen oder den Tod zur Folge haben kann, wenn sie nicht verhindert wird.
-  **Gefahr:** **Gefahr** verweist auf eine Gefährdung mit hohem Risiko, die schwere Verletzungen oder den Tod zur Folge hat, wenn sie nicht verhindert wird.

- 1) ISO 4414: Pneumatische Fluidtechnik -- Empfehlungen für den Einsatz von Geräten für Leitungs- und Steuerungssysteme.
ISO 4413: Fluidtechnik – Ausführungsrichtlinien Hydraulik.
IEC 60204-1: Sicherheit von Maschinen – Elektrische Ausrüstung von Maschinen (Teil 1: Allgemeine Anforderungen)
ISO 10218-1: Industrieroboter – Sicherheitsanforderungen.
usw.

Warnung

1. Verantwortlich für die Kompatibilität bzw. Eignung des Produkts ist die Person, die das System erstellt oder dessen technische Daten festlegt.

Da das hier beschriebene Produkt unter verschiedenen Betriebsbedingungen eingesetzt wird, darf die Entscheidung über dessen Eignung für einen bestimmten Anwendungsfall erst nach genauer Analyse und/oder Tests erfolgen, mit denen die Erfüllung der spezifischen Anforderungen überprüft wird.

Die Erfüllung der zu erwartenden Leistung sowie die Gewährleistung der Sicherheit liegen in der Verantwortung der Person, die die Systemkompatibilität festgestellt hat.

Diese Person muss anhand der neuesten Kataloginformation ständig die Eignung aller Produktdaten überprüfen und dabei im Zuge der Systemkonfiguration alle Möglichkeiten eines Geräteausfalls ausreichend berücksichtigen.

2. Maschinen und Anlagen dürfen nur von entsprechend geschultem Personal betrieben werden.

Das hier beschriebene Produkt kann bei unsachgemäßer Handhabung gefährlich sein.

Montage-, Inbetriebnahme- und Reparaturarbeiten an Maschinen und Anlagen, einschließlich der Produkte von SMC, dürfen nur von entsprechend geschultem und erfahrenem Personal vorgenommen werden.

3. Wartungsarbeiten an Maschinen und Anlagen oder der Ausbau einzelner Komponenten dürfen erst dann vorgenommen werden, wenn die Sicherheit gewährleistet ist.

Inspektions- und Wartungsarbeiten an Maschinen und Anlagen dürfen erst dann ausgeführt werden, wenn alle Maßnahmen überprüft wurden, die ein Herunterfallen oder unvorhergesehene Bewegungen des angetriebenen Objekts verhindern.

Vor dem Ausbau des Produkts müssen vorher alle oben genannten Sicherheitsmaßnahmen ausgeführt und die Stromversorgung abgetrennt werden. Außerdem müssen die speziellen Vorsichtsmaßnahmen für alle entsprechenden Teile sorgfältig gelesen und verstanden worden sein. Vor dem erneuten Start der Maschine bzw. Anlage sind Maßnahmen zu treffen, um unvorhergesehene Bewegungen des Produkts oder Fehlfunktionen zu verhindern.

4. Die in diesem Katalog aufgeführten Produkte werden ausschließlich für die Verwendung in der Fertigungsindustrie und dort in der Automatisierungstechnik konstruiert und hergestellt. Für den Einsatz in anderen Anwendungen oder unter den im folgenden aufgeführten Bedingungen sind diese Produkte weder konstruiert, noch ausgelegt:

- 1) Einsatz- bzw. Umgebungsbedingungen, die von den angegebenen technischen Daten abweichen, oder Nutzung des Produkts im Freien oder unter direkter Sonneneinstrahlung.
- 2) Installation innerhalb von Maschinen und Anlagen, die in Verbindung mit Kernenergie, Eisenbahnen, Luft- und Raumfahrttechnik, Schiffen, Kraftfahrzeugen, militärischen Einrichtungen, Verbrennungsanlagen, medizinischen Geräten, Medizinprodukten oder Freizeitgeräten eingesetzt werden oder mit Lebensmitteln und Getränken, Notausschaltkreisen, Kupplungs- und Bremsschaltkreisen in Stanz- und Pressanwendungen, Sicherheitsausrüstungen oder anderen Anwendungen in Kontakt kommen, soweit dies nicht in der Spezifikation zum jeweiligen Produkt in diesem Katalog ausdrücklich als Ausnahmeanwendung für das jeweilige Produkt angegeben ist.

Achtung

- 3) Anwendungen, bei denen die Möglichkeit von Schäden an Personen, Sachwerten oder Tieren besteht und die eine besondere Sicherheitsanalyse verlangen.
- 4) Verwendung in Verriegelungssystemen, die ein doppeltes Verriegelungssystem mit mechanischer Schutzfunktion zum Schutz vor Ausfällen und eine regelmäßige Funktionsprüfung erfordern.

Bitte kontaktieren Sie SMC damit wir Ihre Spezifikation für spezielle Anwendungen prüfen und Ihnen ein geeignetes Produkt anbieten können.

Achtung

1. Das Produkt wurde für die Verwendung in der herstellenden Industrie konzipiert.

Das hier beschriebene Produkt wurde für die friedliche Nutzung in Fertigungsunternehmen entwickelt. Wenn Sie das Produkt in anderen Wirtschaftszweigen verwenden möchten, müssen Sie SMC vorher informieren und bei Bedarf entsprechende technische Daten aushändigen oder einen gesonderten Vertrag unterzeichnen.

Wenden Sie sich bei Fragen bitte an die nächste SMC-Vertriebsniederlassung.

Einhaltung von Vorschriften

Das Produkt unterliegt den folgenden Bestimmungen zur „Einhaltung von Vorschriften“.

Lesen Sie diese Punkte durch und erklären Sie Ihr Einverständnis, bevor Sie das Produkt verwenden.

Einhaltung von Vorschriften

1. Die Verwendung von SMC-Produkten in Fertigungsmaschinen von Herstellern von Massenvernichtungswaffen oder sonstigen Waffen ist strengstens untersagt.
2. Der Export von SMC-Produkten oder -Technologie von einem Land in ein anderes hat nach den geltenden Sicherheitsvorschriften und -normen der an der Transaktion beteiligten Länder zu erfolgen. Vor dem internationalen Versand eines jeglichen SMC-Produkts ist sicherzustellen, dass alle nationalen Vorschriften in Bezug auf den Export bekannt sind und befolgt werden.

Achtung

SMC-Produkte sind nicht für den Einsatz als Geräte im gesetzlichen Messwesen bestimmt.

Bei den von SMC hergestellten oder vertriebenen Produkten handelt es sich nicht um Messinstrumente, die durch Musterzulassungsprüfungen gemäß den Messgesetzen eines jeden Landes qualifiziert wurden.

Daher können SMC-Produkte nicht für betriebliche Zwecke oder Zulassungen verwendet werden, die den geltenden Rechtsvorschriften für Messungen des jeweiligen Landes unterliegen.

Änderungsübersicht

Ausgabe B - Es wurde ein Einfachwirkend Ausführung hinzugefügt. ZT
- Es wurden Sonderoptionen hinzugefügt
① Mit Positionierstiften auf der seitlichen Montagefläche
② Seitliche Signalgebermontage

SMC Corporation (Europe)

Austria	+43 (0)2262622800	www.smc.at	office@smc.at
Belgium	+32 (0)33551464	www.smc.be	info@smc.be
Bulgaria	+359 (0)2807670	www.smc.bg	office@smc.bg
Croatia	+385 (0)13707288	www.smc.hr	office@smc.hr
Czech Republic	+420 541424611	www.smc.cz	office@smc.cz
Denmark	+45 70252900	www.smc.dk.com	smc@smc.dk.com
Estonia	+372 651 0370	www.smcee.ee	info@smcee.ee
Finland	+358 207513513	www.smc.fi	smc@smc.fi
France	+33 (0)164761000	www.smc-france.fr	supportclient@smc-france.fr
Germany	+49 (0)61034020	www.smc.de	info@smc.de
Greece	+30 210 2717265	www.smchellas.gr	sales@smchellas.gr
Hungary	+36 23513000	www.smc.hu	office@smc.hu
Ireland	+353 (0)14039000	www.smcautomation.ie	sales@smcautomation.ie
Italy	+39 03990691	www.smcitalia.it	mailbox@smcitalia.it
Latvia	+371 67817700	www.smc.lv	info@smc.lv

Lithuania	+370 5 2308118	www.smclt.lt	info@smclt.lt
Netherlands	+31 (0)205318888	www.smc.nl	info@smc.nl
Norway	+47 67129020	www.smc-norge.no	post@smc-norge.no
Poland	+48 222119600	www.smc.pl	office@smc.pl
Portugal	+351 214724500	www.smc.eu	apoioclientept@smc.smces.es
Romania	+40 213205111	www.smcromania.ro	smcromania@smcromania.ro
Russia	+7 (812)3036600	www.smc.eu	sales@smcru.com
Slovakia	+421 (0)413213212	www.smc.sk	office@smc.sk
Slovenia	+386 (0)73885412	www.smc.si	office@smc.si
Spain	+34 945184100	www.smc.eu	post@smc.smces.es
Sweden	+46 (0)86031240	www.smc.nu	smc@smc.nu
Switzerland	+41 (0)523963131	www.smc.ch	info@smc.ch
Turkey	+90 212 489 0 440	www.smcturkey.com.tr	satis@smcturkey.com.tr
UK	+44 (0)845 121 5122	www.smc.uk	sales@smc.uk

South Africa +27 10 900 1233 www.smcza.co.za zasales@smcza.co.za