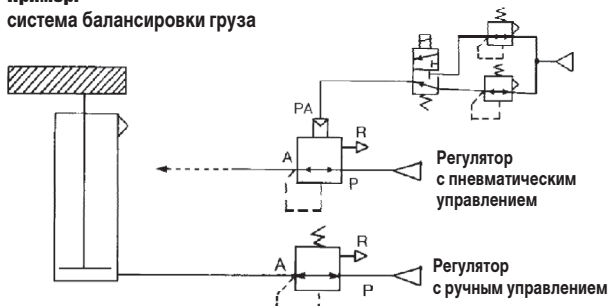


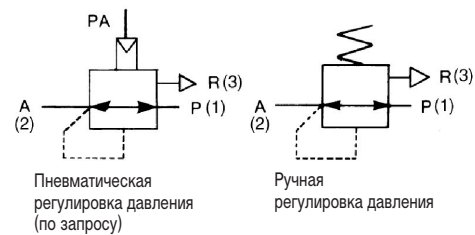
Предназначен для понижения давления сжатого воздуха и поддержания его на заданном уровне с высокой точностью

- При малых габаритных размерах обладает высокой пропускной способностью (до 37000 норм.л/мин.)
- Высокая скорость деаэрации
- Может иметь как пневматическое, так и ручное управление
- Высокая точность регулировки давления
- Широкий диапазон размеров присоединительных резьб
- Может использоваться на различные рабочие среды
- Возможен монтаж на плите
- Применяется в схемах балансировки, контроля прижима и натяжения, регулировки давления в ресиверах

Пример:
система балансировки груза



Давление регулируется в соответствии с изменением нагрузки. Обеспечивается балансировка как в статических, так и в динамических условиях.



Технические характеристики

Типоразмер	VEX1A33		VEX1B33 (монтаж на плите)		VEX113		VEX123 (монтаж на плите)		VEX133		VEX153		VEX173		VEX193			
Регулировка давления	Ручная																	
Рабочая среда	Сжатый воздух (углекислый газ, азот, фреон 11, 113, 114, аргон, гелий, высокотемпературный воздух - по запросу)				Сжатый воздух													
Присоединительная резьба	M5	G1/8	M5	G1/8	G1/8	G1/4	G1/8	G1/4	G1/4	G3/8	G1/2	G1/2	G3/4	G1	G1	G11/4	G2	
Присоединительная резьба порта деаэрации	G11/4																	
Нормальный объемный расход (норм.л/мин)	280	560	280	560	900	1400	900	1400	2000	3300	3900	7200	8900	10000	17000	18000	33000	37000
Испытательное давление (МПа)	1.5																	
Макс. рабочее давление (МПа)	1.0																	
Мин. рабочее давление (МПа)	Давление на выходе + 0.1																	
Диапазон регулирования (МПа)	0.01 ~ 0.7				0.05 ~ 0.7													
Воспроизводимость	±0.5%																	
Чувствительность	±0.2%																	
Линейность (для пневмуправляемого регулятора)	-				±1%													
Давление управления (для пневмуправляемого регулятора) (МПа)	-				0.05 ~ 0.7													
Присоединительная резьба для порта пневмуправления	-				G1/8													
Резьба для присоединения манометра	G1/8																	
Расход воздуха на собственные нужды (Норм.л/мин)	6 (при давлении 0.9 МПа)																	
Монтажное положение	Произвольное																	
Диапазон рабочих температур (°C)	0 ~ 60																	
Вес (кг)	0.15	0.18	0.2	0.3	0.5	1.4	2	4										

Прецизионный регулятор давления VEX

Номер для заказа

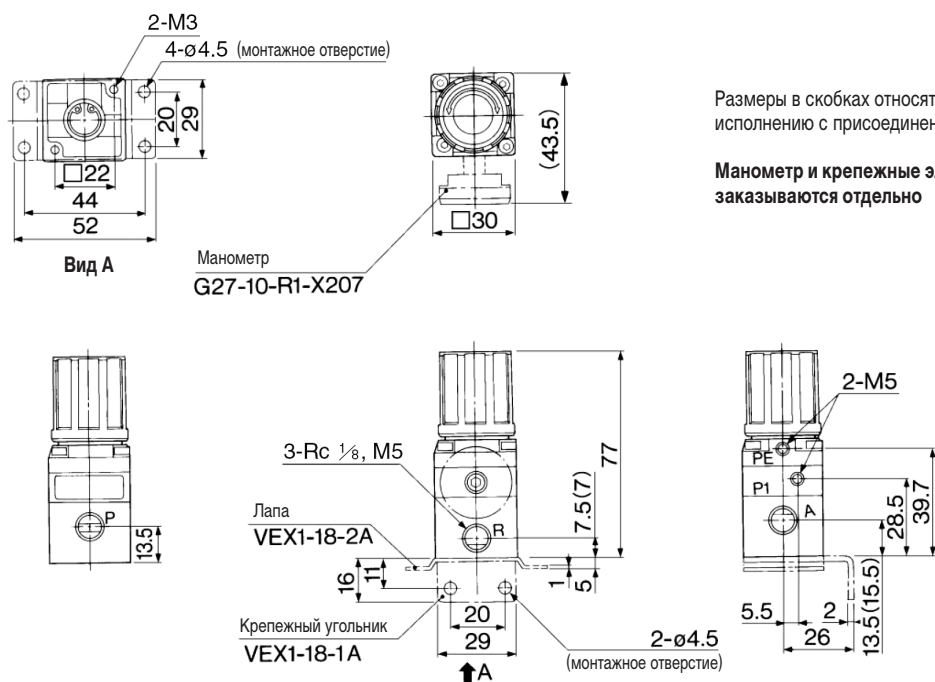
Присоединительная резьба	Ручная регулировка давления	Присоединительная резьба порта деаэрации	Пневмоглушитель для порта деаэрации (заказывается отдельно)
M5	VEX1A33-M5	M5	AN120-M5
G1/8	VEX1A33-01	G1/8	AN10-01
G1/8	VEX1133-01F	G1/8	
G1/4	VEX1133-02F	G1/4	AN20-02
G1/4	VEX1333-02F	G1/4	
G3/8	VEX1333-03F	G3/8	AN30-03
G1/2	VEX1333-04F	G1/2	AN40-04
G1/2	VEX1533-04F	G1/2	
G3/4	VEX1533-06F	G3/4	AN500-06
G1	VEX1533-10F	G1	AN600-10
G1	VEX1733-10F	G1 1/4	AN700-12
G1 1/4	VEX1733-12F		
G1 1/2	VEX1933-14F		
G2	VEX1933-20F	G2	AN900-20

Принадлежности (заказываются отдельно)

Типоразмер	VEX1A33	VEX113	VEX133	VEX153	VEX173	VEX193
Крепёжный угольник	VEX1-18-1A		VEX3-32A	VEX5-32A	VEX7-32A	VEX9-32A
Лапа	VEX1-18-2A		-			
Манометр	G27-10-R1-X207	G27-10-01	K8-10-40	K8-10-50		
Пневмоглушитель для порта вспомогательного выпуска	AN120-M5					

Размеры

VEX1A33-M5, 01

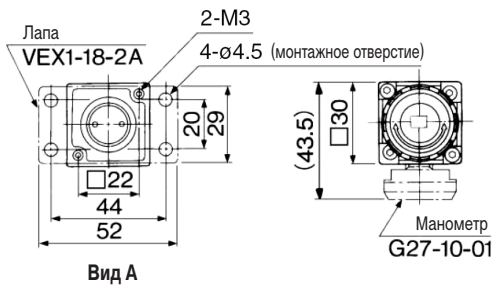


Размеры в скобках относятся к исполнению с присоединением M5

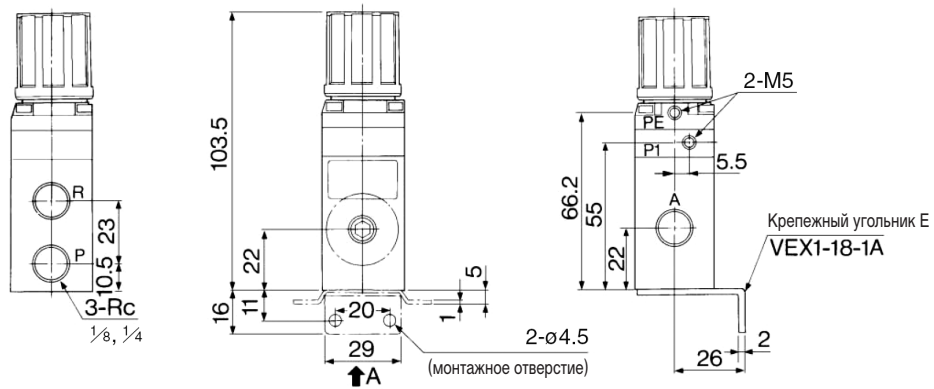
Манометр и крепёжные элементы заказываются отдельно

Размеры

VEX113₃⁰-01, 02

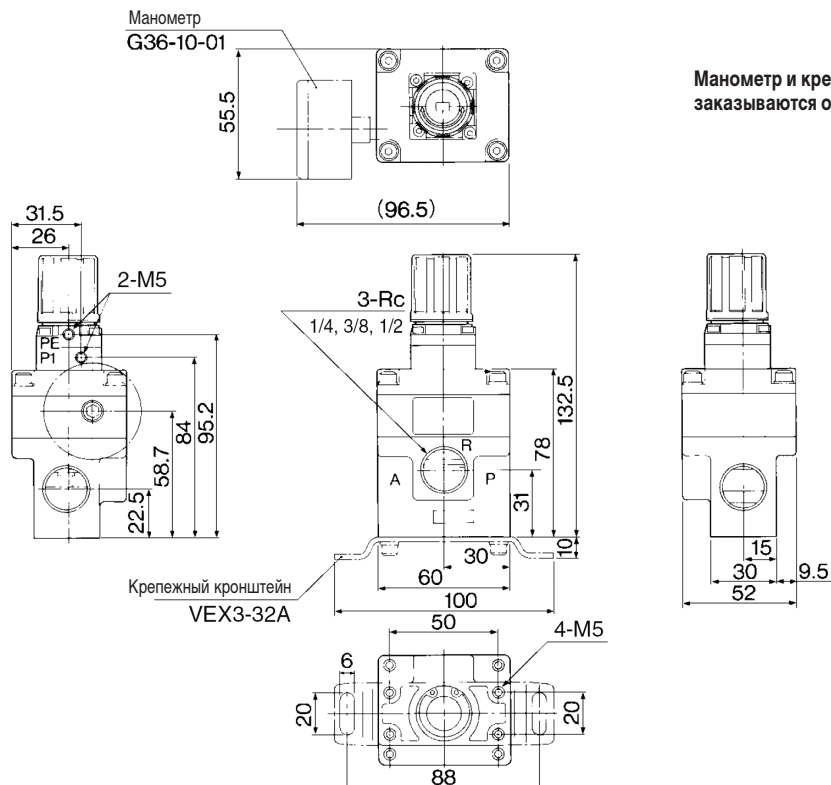


Манометр и крепежные элементы
заказываются отдельно



Компания SMC сохраняет за собой право на внесение технических и размерных изменений

VEX133₃⁰-02, 03, 04

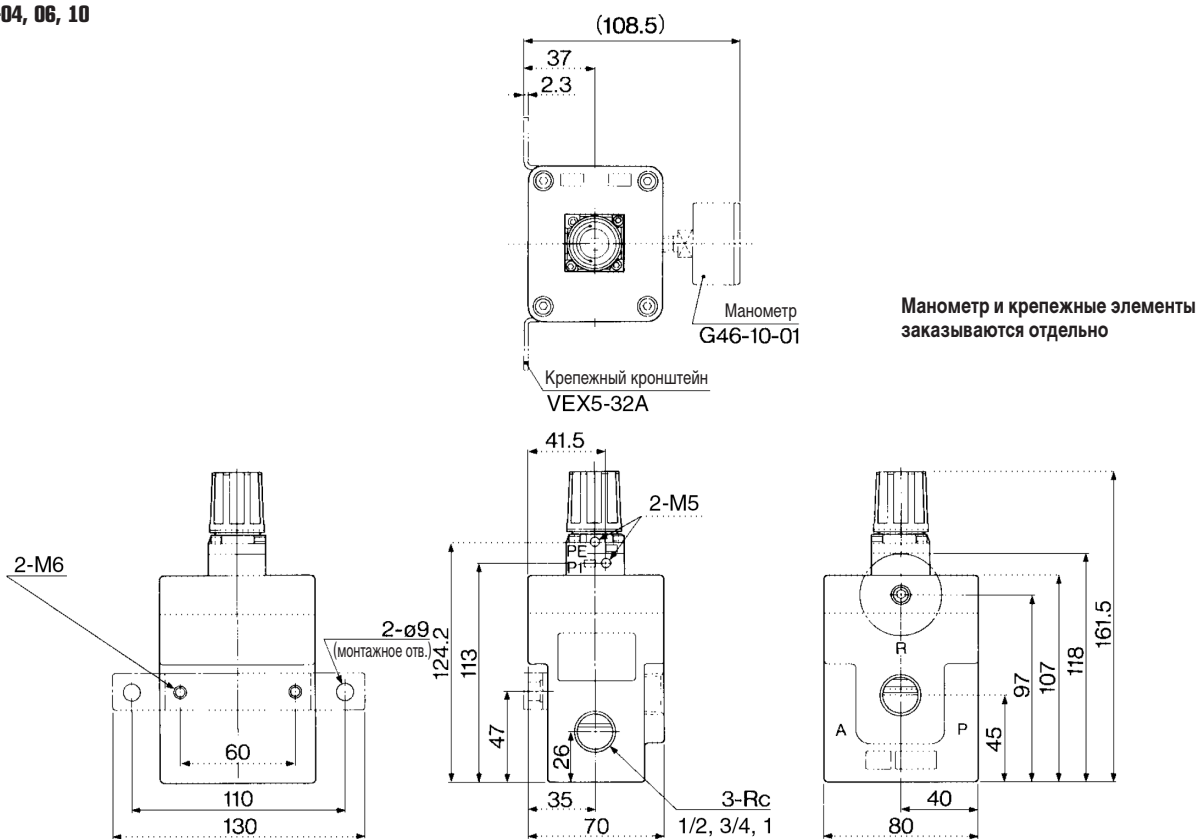


Манометр и крепежные элементы
заказываются отдельно

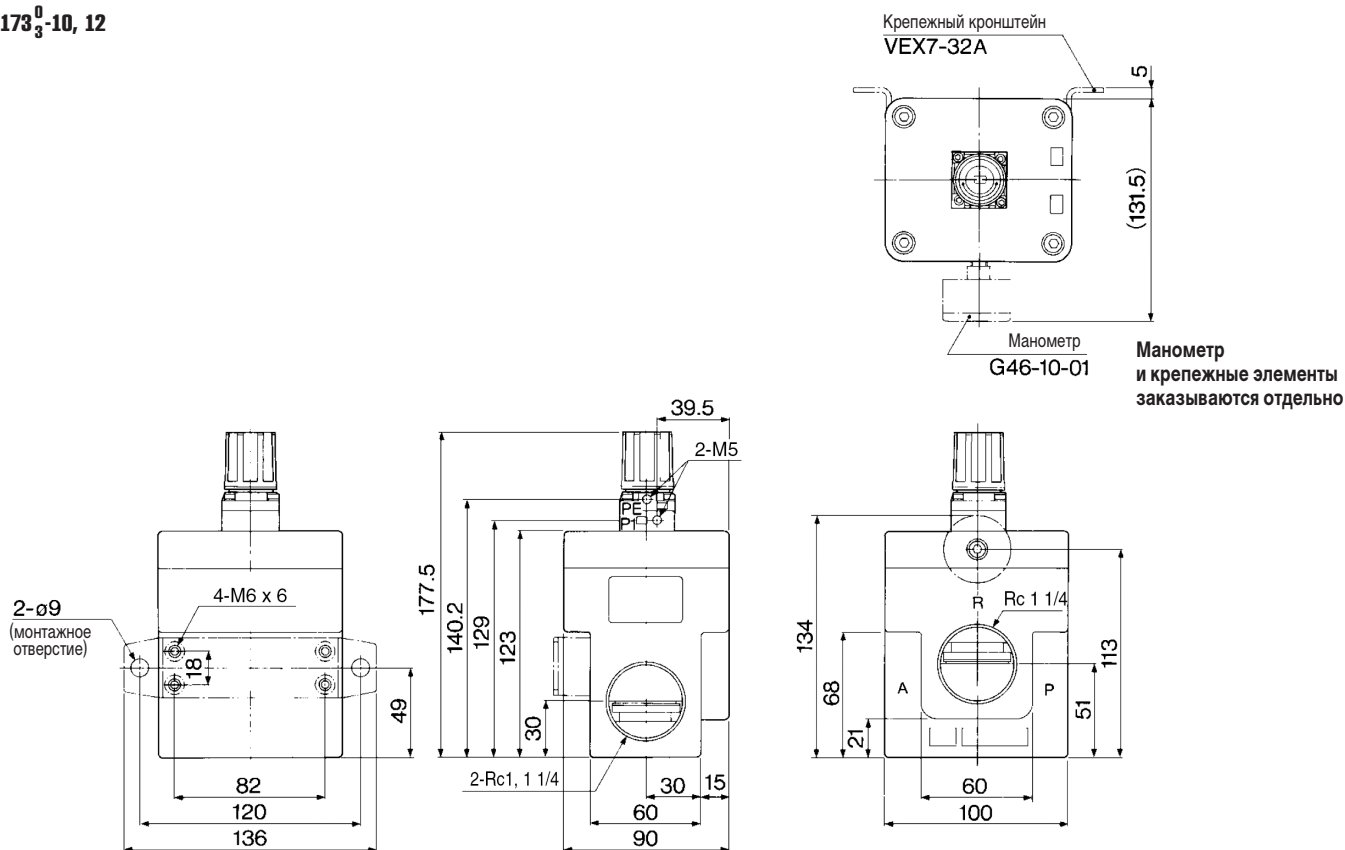
Прецизионный регулятор давления VEX

Размеры

VEX153⁰₃-04, 06, 10

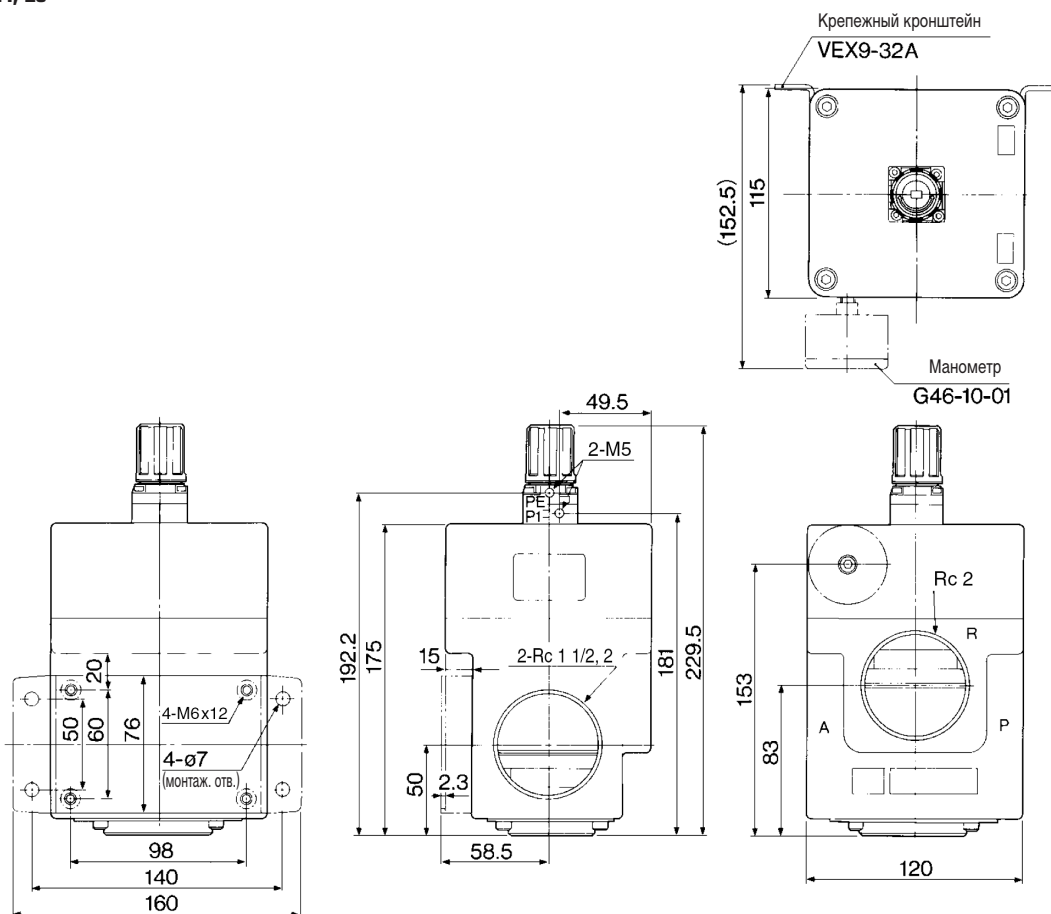


VEX173⁰₃-10, 12



Размеры

VEX193⁰/₃-14, 20



Манометр и крепежные элементы заказываются отдельно