

Electrodistributeurs 5/2 et 5/3

Consommation électrique
0.1 W
 Avec circuit d'économie d'énergie



Série SY

• Débit

Série	Débit			
	C [dm ³ /(s·bar)]	b	Cv	Q [l/min (ANR)]
SY3000	1.1	0.28	0.29	276
SY5000	2.8	0.37	0.90	746
SY7000	4.5	0.28	1.4	1130
SY9000	10	0.29	2.5	2527

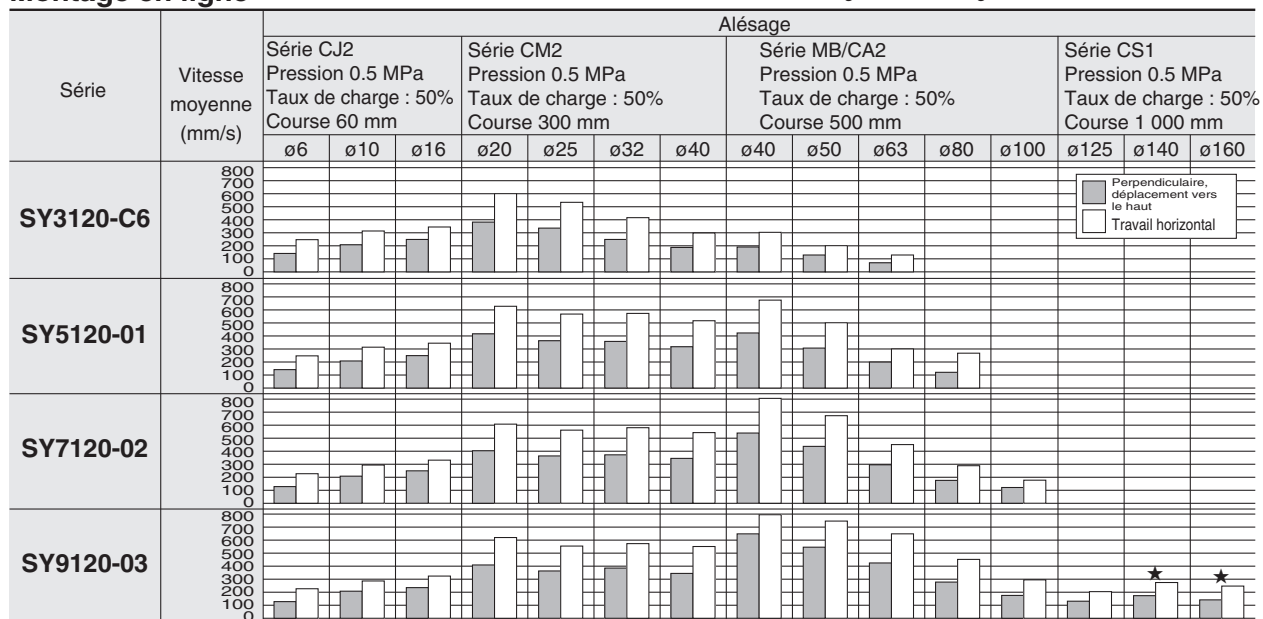
• Longue durée de vie

* Veuillez contacter SMC si vous avez besoin de données de test de durée de vie.

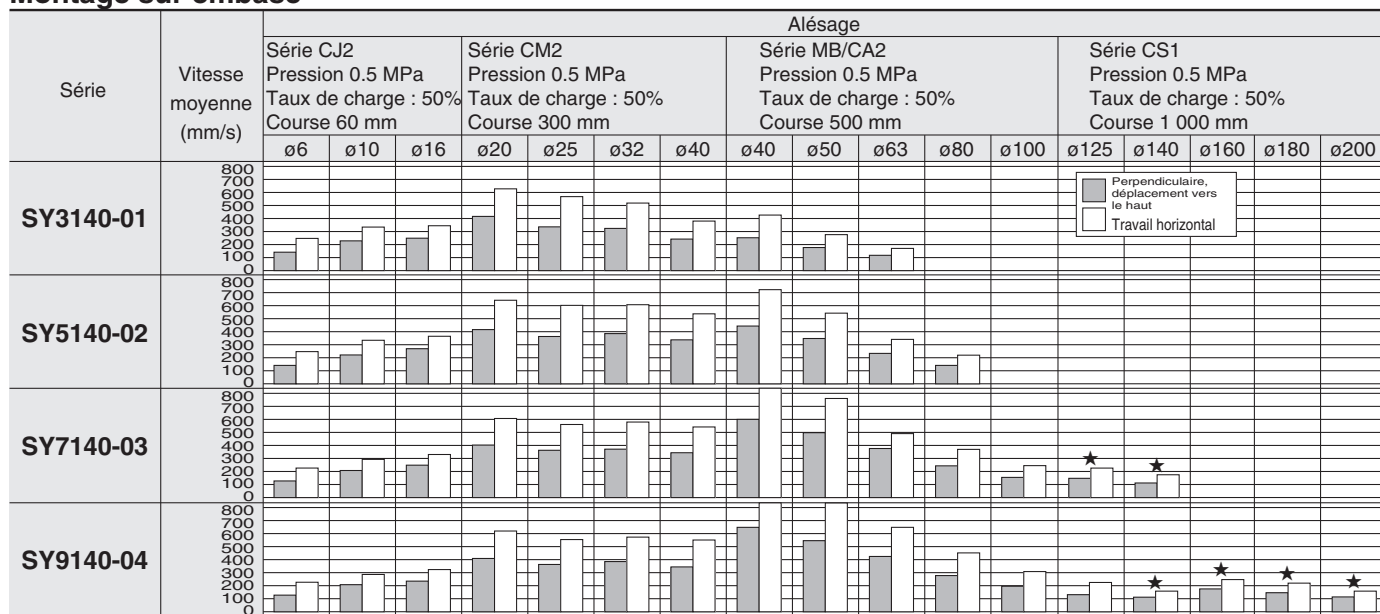
Tableau de la vitesse du vérin

Utilisez ce tableau comme guide pour la sélection.
Veuillez confirmer les conditions actuelles à l'aide du
Programme d'alésage de SMC.

Montage en ligne



Montage sur embase



* Le vérin est en extension. Le limiteur de débit agit au niveau de l'échappement, lequel est directement connecté au vérin et son aiguille est complètement ouverte.
* La vitesse moyenne du vérin est obtenue en divisant le temps de course total par la course.
* Taux de charge : ((Masse de la charge x 9.8) / Force théorique) x 100%
* Les histogrammes marqués d'une ★ indiquent que le raccordement est en acier.

Conditions

Montage en ligne	Série CJ2	Série CM2	Série MB/CA2	Série CS1
SY3120-C6	Alésage x longueur	T0604 x 1 m		-
	Limiteur de débit	AS2051F-06		-
	Silencieux	AN120-M5		-
SY5120-01	Alésage x longueur	T0604 x 1 m	T0806 x 1 m	-
	Limiteur de débit	AS3001F-06	AS3001F-08	-
	Silencieux	AN101-01		-
SY7120-02	Alésage x longueur	T0604 x 1 m	T1075 x 1 m	-
	Limiteur de débit	AS3001F-06	AS4001F-10	-
	Silencieux	AN110-01		-
SY9120-03	Alésage x longueur	T0604 x 1 m	T1075 x 1 m	T1209 x 1 m
	Limiteur de débit	AS3001F-06	AS4001F-10	AS4001F-12
	Silencieux	AN200-02		AN202-02

Conditions [Avec SGP (raccord en acier)]

Montage en ligne	Série CS1	
SY9120-03	Alésage x longueur	SGP10A x 1 m
	Limiteur de débit	AS420-03
	Silencieux	AN200-02

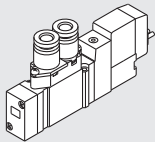
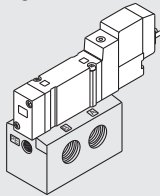
Conditions

Montage sur embase	Série CJ2	Série CM2	Série MB/CA2	Série CS1
SY3140-01	Alésage x longueur	T0604 x 1 m		-
	Limiteur de débit	AS3001F-06		-
	Silencieux	AN110-01		-
SY5140-02	Alésage x longueur	T0604 x 1 m	T0806 x 1 m	-
	Limiteur de débit	AS3001F-06	AS3001F-08	-
	Silencieux	AN101-01		-
SY7140-03	Alésage x longueur	T0604 x 1 m	T1075 x 1 m	T1209 x 1 m
	Limiteur de débit	AS3001F-06	AS4001F-10	-
	Silencieux	AN200-02		-
SY9140-04	Alésage x longueur	T0604 x 1 m	T1075 x 1 m	T1209 x 1 m
	Limiteur de débit	AS3001F-06	AS4001F-10	AS4001F-12
	Silencieux	AN200-02		-

Conditions [Avec SGP (raccord en acier)]

Montage sur embase	Série CS1	
SY7140-03	Alésage x longueur	SGP10A x 1 m
	Limiteur de débit	AS420-03
	Silencieux	AN300-03
SY9140-04	Alésage x longueur	SGP15A x 1 m
	Limiteur de débit	AS420-04
	Silencieux	AN400-04

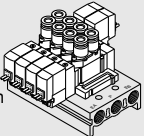
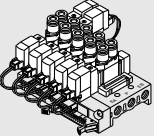
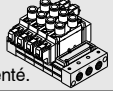

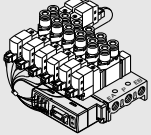
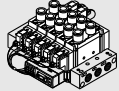
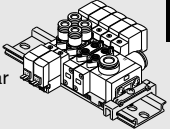
Modèles de vannes

	Série	Conductance sonique C [dm ³ /(s·bar)] { 4/2Æ5/3 (A/B ÆÆA/EB)}	Fonction					Tension		Connexion électrique					Indicateur lumineux/protection de circuit		
			5/2		5/3			CC	CA	Fil noyé	Connecteur encliquetable L	Connecteur encliquetable M	Note 4)				
			Monostable	Bistable	Centre fermé	Centre ouvert	Centre pression	24 V	100 V 50/60 Hz				12 V	110 V 50/60 Hz		6 V	200 V 50/60 Hz
Montage en ligne 	P.1	SY3 □ 20	0.65	●	●	●	●	●	●	●	●	●	●	●	●	●	
		SY5 □ 20	2.4	●	●	●	●	●	●	●	●	●	●	●	●	●	●
		SY7 □ 20	3.3	●	●	●	●	●	●	●	●	●	●	●	●	●	●
		SY9 □ 20	8.6	●	●	●	●	●	●	●	●	●	●	●	●	●	●
Montage sur embase 	P. 19	SY3 □ 40	1.1	●	●	●	●	●	●	●	●	●	●	●	●	●	
		SY5 □ 40	2.8	●	●	●	●	●	●	●	●	●	●	●	●	●	●
		SY7 □ 40	4.5	●	●	●	●	●	●	●	●	●	●	●	●	●	●
		SY9 □ 40	10	●	●	●	●	●	●	●	●	●	●	●	●	●	●

	Série	Commande manuelle			Orifices P, EA, EB					Orifices A, B							Options											
		Poussoir à impulsion sans verrouillage	Poussoir avec verrouillage	Poussoir verrouillable par manette	Fixation	M5	1/8	1/4	3/8	1/2	M5	1/8	1/4	3/8	1/2	Raccord instantané				Régleur d'échappement	Résistant aux huiles autres que l'huile de turbine indiquée	Vide	Faible pression	Pilote externe	Protection IP65	Interface régulateur		
																C4	C6	C8	C10								C12	N3
Montage en ligne	SY3 □ 20	●	●	●	●	—	—	—	—	●	—	—	—	—	—	●	●	—	—	—	—	—	—	—	—	—	—	—
	SY5 □ 20	●	●	●	●	—	●	—	—	—	●	—	—	—	—	●	●	●	—	—	●	—	—	—	—	—	—	—
	SY7 □ 20	●	●	●	●	—	●	●	—	—	—	●	—	—	—	—	●	●	—	—	●	—	—	—	—	—	—	—
	SY9 □ 20	●	●	●	—	—	—	●	—	—	—	●	●	—	—	—	●	●	●	—	—	●	—	—	—	—	—	—
Montage sur embase	SY3 □ 40	●	●	●	—	—	●	—	—	—	●	—	—	—	—	—	—	—	—	—	—	—	—	—	—	—	—	●
	SY5 □ 40	●	●	●	—	—	●	—	—	—	—	●	—	—	—	—	—	—	—	—	—	—	—	—	—	—	—	●
	SY7 □ 40	●	●	●	—	—	●	●	—	—	—	●	●	—	—	—	—	—	—	—	—	—	—	—	—	—	—	●
	SY9 □ 40	●	●	●	—	—	—	●	●	—	—	—	●	●	—	—	—	—	—	—	—	—	—	—	—	—	—	●

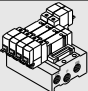
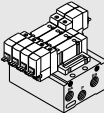
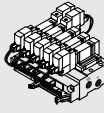
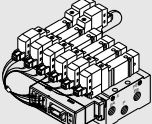
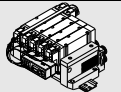
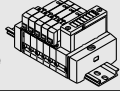
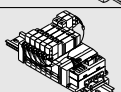
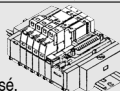
- Note 1) Tous les modèles CA sont munis d'une protection de circuit.
 Note 2) Le modèle à pilote externe monté en ligne (exécution spéciale) n'est pas disponibles avec le connecteur DIN.
 Note 3) Disponible uniquement avec le connecteur DIN et le connecteur M8.
 Note 4) Le SY3000 ne possède pas de connecteur DIN qui puisse être connecté à une embase.

Modèles d'embases

Modèles d'embases		Vannes	Câblage									
			Raccord							Caract. communes		
			Câblage individuel	Câble plat (26 broches)	Câble plat (20 broches) Boîtier de connexion	Connecteur sub D à connexion encliquetable (25 broches)	Connexion encliquetable câble plat (26, 20, 10 broches)	Bornier encliquetable (9, 18 broches)	Bus deterrain	Commun positif	Commun négatif	
		5/2 et 5/3										
Montage en ligne	Embase unitaire Câblage individuel ■ Raccordement direct sur l'unité principale de la vanne. La combinaison de différents raccords est possible. 	Type 20	SY3□20									
			SY5□20	●	—	—	—	—	—	—	—	—
			SY7□20									
	Embase unitaire Câble plat ■ Un connecteur MIL de 26 broches permet de raccorder de façon instantanée les câbles externes à un rouleau. 	Type 20P	SY3□20	—								
			SY5□20		●	—	—	—	—	—	—	● (Note) En commun
			SY7□20									
	Embase associable Câblage individuel ■ Le nombre d'embases peut être augmenté. 	Type 23	SY9□20	●	—	—	—	—	—	—	—	—
	Embase associable Câble plat ■ Le nombre d'embases peut être augmenté. 	Type 23P	SY9□20	—	●	—	—	—	—	—	—	● (Note) En commun
	Embase unitaire Type passerelle EX510 ■ Peut être utilisé avec un système de de transmission en série. 	Type 20SA	SY3□20									
			SY5□20	—	—	—	—	—	—	●	—	—
		SY7□20										
Embase associable Type passerelle EX510 ■ Peut être utilisé avec un système de de transmission en série. 	Type 23SA	SY9□20	—	—	—	—	—	—	●	—	—	
Montage cassette Câblage individuel ■ Le poids et la taille ont été réduits par la suppression de l'embase multiple. 	Type 60	SY3□60	●	—	—	—	—	—	—	—	—	
		SY5□60	●	—	—	—	—	—	—	—	—	
		SY7□60	●	—	—	—	—	—	—	—	—	

● Standard ● Option ▲ Exécutions spéciales (Veuillez vous reporter à la page "Exécutions spéciales")
 Note) Lorsqu'il y a des polarités, les spécifications communes positives sont utilisées.

Modèles d'embases

Modèles d'embases		Vannes	Câblage										
			Raccord							Caract. communes			
			Câblage individuel	Câble plat (26 broches)	Câble plat (20 broches) Boîtier de connexion	Connecteur sub D à connexion encliquetable (25 broches)	Connexion encliquetable Câble plat (26, 20, 10 broches)	Bornier encliquetable (9, 18 broches)	Bus deterrain	Commun positif	Commun négatif		
		5/2 et 5/3											
Montage sur embase	Embase unitaire compacte Câblage individuel ■ Le montage sur embase facilite l'entretien après le remplacement des vannes.		Type 41	SY3□40	●	—	—	—	—	—	—	—	—
				SY5□40	—	—	—	—	—	—	—	—	—
	Embase unitaire compacte Câble plat ■ Un connecteur MIL de 26 broches permet de raccorder de façon instantanée les câbles externes à un rouleau.		Type 41P	SY3□40	—	●	—	—	—	—	—	—	● (Note)
				SY5□40	—	—	—	—	—	—	—	—	● (Note)
	Embase unitaire/ECH. externe commun Câblage individuel ■ Le montage sur embase facilite l'entretien après le remplacement des vannes. ■ Un système de combinaison de pression faible et du vide est possible.		Type 42	SY3□40	●	—	—	—	—	—	—	—	—
				SY5□40	—	—	—	—	—	—	—	—	—
				SY7□40	—	—	—	—	—	—	—	—	
	Embase unitaire/ECH. externe commun Câble plat ■ Un connecteur MIL de 26 broches permet de raccorder de façon instantanée les câbles externes à un rouleau. ■ Un système de combinaison de pression faible et du vide est possible.		Type 42P	SY3□40	—	●	—	—	—	—	—	—	● (Note)
				SY5□40	—	—	—	—	—	—	—	—	● (Note)
				SY7□40	—	—	—	—	—	—	—	—	● (Note)
	Embase associable Câblage individuel ■ Le nombre d'embases peut être augmenté.		Type 43	SY9□40	●	—	—	—	—	—	—	—	—
							—	—	—	—	—	—	—
	Embase associable Câble plat ■ Le nombre d'embases peut être augmenté.		Type 43P	SY9□40	—	●	—	—	—	—	—	—	● (Note)
							—	—	—	—	—	—	—
	Embase unitaire Type passerelle EX510 ■ Peut être utilisé avec un système de de transmission en série.		Type 42SA	SY3□40	—	—	—	—	—	—	●	—	—
				SY5□40	—	—	—	—	—	—	—	—	—
SY7□40				—	—	—	—	—	—	—	—		
Embase associable Type passerelle EX510 ■ Peut être utilisé avec un système de de transmission en série.		Type 43SA	SY9□40	—	—	—	—	—	—	●	—	—	
						—	—	—	—	—	—	—	—
Embase associable/Rail DIN Câblage individuel ■ Possibilité d'ajouter des stations sur le rail DIN. Le montage intégral d'autres pièces est possible.		Type 45	SY3□40	●	—	—	—	—	—	—	—	—	
			SY5□40	—	—	—	—	—	—	—	—	—	
Embase associable/Rail DIN Boîtier de connexion ■ Possibilité d'ajouter des stations sur le rail DIN. Le boîtier de connexion fourni permet le raccord instantané de câbles électriques.		Type 45-A	SY3□40	—	—	●	—	—	—	—	●	●	
			SY5□40	—	—	—	—	—	—	—	—	—	
Embase associable/Rail DIN Type passerelle EX510 ■ Peut être utilisé avec un système de de transmission en série.		Type 45S6A	SY3□40	—	—	—	—	—	—	●	—	—	
			SY5□40	—	—	—	—	—	—	—	—	—	
Embase associable/Rail DIN Connexion encliquetable ■ Possibilité d'ajouter des stations sur le rail DIN. ■ Large gamme de méthodes de raccordement centralisé.		Type 45	SY3□40	—	—	—	●	●	●	●	●	●	
			SY5□40	—	—	—	—	—	—	—	—	—	
Embase associable/Rail DIN Connexion encliquetable Type Gateway EX510 ■ Peut être utilisé avec un système de de transmission en série.		Type 45S6B	SY3□40	—	—	—	—	—	—	●	—	—	
			SY5□40	—	—	—	—	—	—	—	—	—	

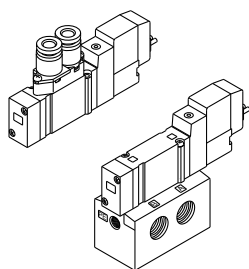
● Standard ● Option ▲ Exécutions spéciales (Veuillez vous reporter à la page "Exécutions spéciales")
 Note) Lorsqu'il y a des polarités, les spécifications communes positives sont utilisées.

CONTENU

Tableau de la vitesse du vérin.....	Caractéristiques 1
Modèles de vannes.....	Caractéristiques 2
Modèles d'embases.....	Caractéristiques 3

Electrodistributeurs 5/2 et 5/3

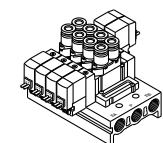
13 Unitaire



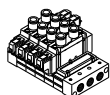
Montage en ligne P.1

Montage sur embase P.19

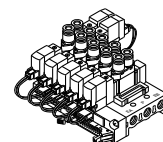
13 Embase à montage en ligne



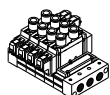
Type 20 Embase unitaire/Câblage individuel P.37



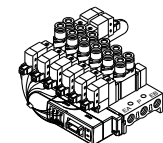
Type 23 Embase associable/Câblage individuel P.43



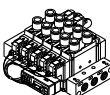
Type 20P Embase unitaire/Câble plat P.47



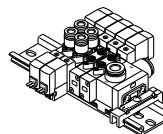
Type 23P Embase associable/Câble plat P.53



Type 20SA Embase unitaire/Type passerelle EX510 P.55-1



Type 23SA Embase associable/Type passerelle EX510 P.55-7



Type 60 Montage cassette/Câblage individuel P.59

13 Embase pour électrodistributeur à montage sur embase

	Type 41 Embase unitaire/Compacte/Câblage individuel	P.79
	Type 42 Embase unitaire/Compatible avec un pilote externe/Câblage individuel	P.79
	Type 43 Embase associable/Câblage individuel	P.89
	Type 41P Embase unitaire/Compacte/Câble plat	P.95
	Type 42P Embase unitaire/Compatible avec un pilote externe/Câble plat	P.95
	Type 43P Embase associable/Câble plat	P.103
	Type 42SA Embase unitaire/Type passerelle EX510	P.108-1
	Type 43SA Embase associable/Type passerelle EX510	P.108-6
	Type 45 Embase associable/ Montage sur rail DIN Câblage individuel	P.115
	Type 45-NA Embase associable/ Montage sur rail DIN Boîtier de connexion	P.127
	Type 45S6A Embase associable/ Montage sur rail DIN Type passerelle EX510	P.134-1
	Type 45□ Embase associable/ Montage sur rail DIN Connexion encliquetable	P.135
	Type 45S6B Embase associable/ Montage sur rail DIN Type passerelle EX510	P.176-1

Options d'embase P.176-6

SY300/500 Montage combiné sur embase pour vannes 5/2 et 5/3 P.177

Exécutions spéciales

Pilotage externe/Silencieux intégré..... P.203

Modèle à fixation combinée P.208

Connecteur M8 conforme à IEC60947-5-2..... P.211

Distributeur casse-vide à montage en ligne avec limiteur..... P.213

Montage en ligne, pilotage externe/Viton pour la vanne principale P.217

Montage en ligne/Montage sur embase Distributeur 2x3/2, 4 positions P.217-1

Ensemble du distributeur pilote/Bloc raccord..... P.218

Conforme a estándar UL

30-SY3000/5000/7000/9000: Électrodistributeur à 5 voies, Montage en ligne/individuel P.219

30-SY3000/5000/7000/9000: Électrodistributeur à 5 voies, Montage sur embase/individuel..... P.220

30-SY300/500: Électrodistributeur à 3 voies, Montage en ligne/individuel P.221

30-SY300/500: Électrodistributeur à 3 voies, Montage sur embase/individuel..... P.222

Précautions spécifiques au produit..... P.224

Electrodistributeur 5/2 et 5/3

Série SY3000/5000/7000/9000

Montage en ligne

Unitaire



Pour passer commande

SY 5 1 20 [] 5 L [] [] 01 [] [] [] -Q

Série

3	SY3000
5	SY5000
7	SY7000
9	SY9000

Fonction

1	5/2 monostable (A)(B) 4 2 (EA)(P)(EB)
2	5/2 bistable (A)(B) 4 2 (EA)(P)(EB)
3	5/3 centre fermé (A)(B) 4 2 (EA)(P)(EB)
4	5/3 centre ouvert (A)(B) 4 2 (EA)(P)(EB)
5	5/3 centre pression (A)(B) 4 2 (EA)(P)(EB)

Type de bobine

-	Standard
T	Avec circuit d'économie d'énergie (24, 12 VCC uniq.)

* Le circuit d'économie d'énergie n'est pas disponible pour les types D, Do ou W□.

Pour CC

5	24 VCC
6	12 VCC
V	6 VCC
S	5 VCC
R	3 VCC

Pour CA (50/60 Hz)

1	100 VCA
2	200 VCA
3	110 VCA [115 VCA]
4	220 VCA [230 VCA]

* Les caractéristiques CC de type D et DO sont uniquement disponibles avec 12 et 24 VCC.
* La caractéristique CA est uniquement disponible avec les types D et DO.

Tension nominale

Connexion électrique

24, 12, 6, 5, 3 VCC				24, 12 VCC/ 100, 110, 200, 220 VCA
Fil noyé	Connecteur encliquetable L	Connecteur encliquetable M	Connecteur DIN ^{Note 2)}	
G : Longueur de câble 300 mm 	L : Avec câble (Longueur 300 mm) 	M : Avec câble (Longueur 300 mm) 	MN : Sans câble 	D, Y : Avec connecteur
H : Longueur de câble 600 mm 	LN : Sans câble 	LO : Sans connecteur 	MO : Sans connecteur 	DO, YO : Sans connecteur

24, 12, 6, 5, 3 Vcc

Connecteur M8 *

WO : Sans câble de connecteur

W□ : Avec câble de connecteur

Note 1)

* Modèles LN, MN : avec 2 fiches.
* Pour les connecteurs DIN de la série SY3000, reportez-vous en page 10.
* Le connecteur DIN type "Y" conforme à EN-175301-803C (ancien DIN43650C) est également disponible. Pour plus de détails, reportez-vous à la p. 210.
* Pour les câbles des connecteurs M8, reportez-vous en page 12.
* Le connecteur M8 modèle "WA" conforme à IEC 60947-5-2 est également disponible. Pour plus de détails, voir la page 211.

Note 1) Inscrivez les symboles des longueurs de câbles dans les □.
Assurez-vous de remplir les cases en vous référant à la page 13.

Note 2) Sauf SY3000.

Orifices A, B Raccords taraudés

Symbole	Orifice	Série compatible
M5	M5	SY3000
01	1/8	SY5000
02	1/4	SY7000
03	3/8	SY9000

Raccords instantanés (en mm)

Symbole	Orifice	Série compatible
C4	Raccord instantané pour ø4	SY3000
C6	Raccord instantané pour ø6	
C4	Raccord instantané pour ø4	SY5000
C6	Raccord instantané pour ø6	
C8	Raccord instantané pour ø8	SY7000
C8	Raccord instantané pour ø8	
C10	Raccord instantané pour ø10	SY9000
C8	Raccord instantané pour ø8	
C10	Raccord instantané pour ø10	
C12	Raccord instantané pour ø12	

Raccords instantanés (en pouces)

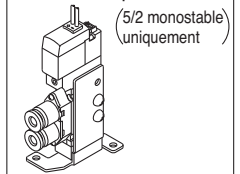
Symbole	Orifice	Série compatible
N3	Raccord instantané pour ø 5/32"	SY3000
N7	Raccord instantané pour ø 1/4"	
N3	Raccord instantané pour ø 5/32"	SY5000
N7	Raccord instantané pour ø 1/4"	
N9	Raccord instantané pour ø 5/16"	SY7000
N9	Raccord instantané pour ø 5/16"	
N11	Raccord instantané pour ø 3/8"	SY9000
N9	Raccord instantané pour ø 5/16"	
N11	Raccord instantané pour ø 3/8"	

Commande manuelle

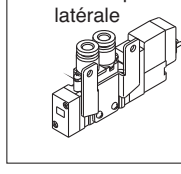
- : Poussoir à impulsion sans verrouillage 	D : Poussoir avec verrouillage 	E : Poussoir verrouillable par manette
--	------------------------------------	--

Fixation

- : Sans fixation
F1 : Avec équerre



F2 : Avec équerre latérale



* Pas de fixation pour la série SY90000

Exécution spéciale

-	-
X20	Pilote externe à montage en ligne
X90	Caractéristiques de caoutchouc fluoré distributeur principal

Taraudage

-	Rc
F	G
N	NPT
T	NPTF

* Sauf pour M5

Indicateur lumineux et protection de circuit

Connexion électrique pour G, H, L, M et W

-	Sans indicateur lumineux ni protection de circuit
S	Avec protection de circuit
Z	Avec indicateur lumineux et protection de circuit
R	Avec protection de circuit (Modèle non-polarisé)
U	Avec ind. lumineux/protection de circuit (Mod. non-polarisé)

* Le circuit d'économie d'énergie est uniquement disponible pour le modèle "Z".

Connexion électrique pour D (sauf SY3000)

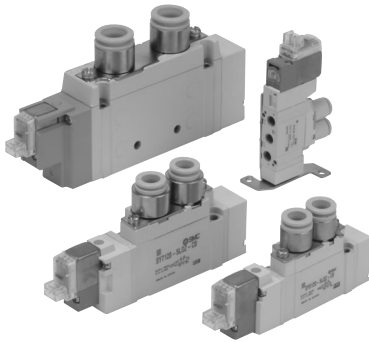
-	Sans indicateur lumineux ni protection de circuit
S	Avec protection de circuit
Z	Avec indicateur lumineux et protection de circuit

* Le modèle DOZ n'est pas disponible.
* Pour les vannes de tension CA, il n'y a pas d'option "S". Elle est déjà intégrée au circuit redresseur.

Note) Pour la commande d'un électrodistributeur montée en ligne à l'unité, les vis de montage de l'embase et les joints ne sont pas fournis. Commandez-les séparément si nécessaire. (Pour plus de détails, reportez-vous à la p. 56.)

SY3000/5000/7000/9000 Montage en ligne

Caractéristiques



Série		SY3000	SY5000	SY7000	SY9000
Fluide		Air			
Plage de pression d'utilisation du pilote interne (MPa)	5/2 monostable	0.15 à 0.7			
	5/2 bistable	0.1 à 0.7			
	5/3	0.2 à 0.7			
Température d'utilisation (°C)		-10 à 50 (Sans gel. Voir Annexe 3).			
Fréquence d'utilisation maxi (Hz)	5/2 monostable, bistable	10	5	5	5
	5/3	3	3	3	3
Commande manuelle (Utilisation manuelle)		Poussoir à impulsion, Poussoir verrouillable, poussoir verrouillage par manette			
Méthode d'échappement du pilote		Echappement commun pour la vanne principale et pour le pilote			
Lubrification		Non requise			
Position de montage		Libre			
Résistance aux impacts/vibrations (m/s ²) <small>Note</small>		150/30			
Classe de protection		Étanche aux poussières (* Connecteur DIN et connecteur M8 : IP65)			



* Conforme à la norme IEC60529.

Note) Résistance aux chocs : Aucun dysfonctionnement n'a lieu lors du test dans la position axiale et à angle droit de la vanne principale et de l'armature, aussi bien à l'état activé que désactivé. (Condition initiale)

Résistance aux vibrations : Aucun dysfonctionnement lorsque soumis au balayage de fréquence entre 45 et 2000 Hz. Le test a été effectué aussi bien à l'état activé que désactivé en direction axiale et à angle droit par rapport à la vanne principale et à l'armature. (Condition initiale)



Exécutions spéciales
(Pour plus de détails, consultez les pages 199 à 213.)

Caractéristiques de l'électrovanne

Connexion électrique		Fil noyé (G), (H) Connecteur DIN (D) Connecteur encliquetable L (L) Connecteur encliquetable M (M)	
		G, H, L, M, W	D
Tension nominale de la bobine (V)	CC	24, 12, 6, 5, 3	24, 12
	CA 50/60 Hz	100, 110	200, 220
Variation de tension admissible (%)		±10% de la tension nominale *	
Consommation électrique (W)	CC	Standard	0.35 (Avec indicateur lumineux : 0.4 Connecteur DIN avec indicateur lumineux : 0.45)
	Avec circuit d'économie d'énergie		0.1 (Avec indicateur lumineux uniq.)
Puissance apparente (VA)*	CA	100 V	-
		110 V	0.35 (avec indicateur lumineux : 0.97)
		[115 V]	[0.35 (avec indicateur lumineux : 1.07)]
		200 V	0.35 (avec indicateur lumineux : 1.30)
		220 V [230 V]	0.35 (avec indicateur lumineux : 1.46) [0.35 (avec indicateur lumineux : 1.60)]
Protection de circuit		Diode (Le varistor est utilisé pour le connecteur DIN et le modèle non polarisé.)	
Indicateur lumineux		LED (CA du connecteur DIN est une lampe néon.)	



* Commun entre 10 VCA et 115 VCA et entre 220 VCA et 230 VCA.

* Pour 150 VCA et 230 VCA, la tension admissible est de 15% à +5% de la tension nominale.

* Les modèles S, Z et T (avec circuit d'économie d'énergie) doivent être utilisés dans la plage de fluctuation de la tension admissible en raison d'une chute de tension causée par le circuit interne.

Modèles S et Z : 24 VCC : -7% à +10%

12 VCC : -4% à +10%

Modèle T : 24 VCC : -8% à +10%

12 VCC : -6% à +10%

Temps de réponse



Note) Basé sur un test de performance dynamique, JIS B 8375-1981. (Température de la bobine : 20°C, à une tension nominale, sans protection de circuit)

SY3000

Fonction	Temps de réponse (ms) (à 0.5 MPa)		
	Sans indicateur lumineux ni protection de circuit	Avec indicateur lumineux et protection de circuit	
		Modèles S, Z	Modèles R, U
5/2 monostable	12 maxi.	15 maxi.	12 maxi.
5/2 bistable	10 maxi.	13 maxi.	10 maxi.
5/3	15 maxi.	20 maxi.	16 maxi.

SY7000

Fonction	Temps de réponse (ms) (à 0.5 MPa)		
	Sans indicateur lumineux ni protection de circuit	Avec indicateur lumineux et protection de circuit	
		Modèles S, Z	Modèles R, U
5/2 monostable	31 maxi.	38 maxi.	33 maxi.
5/2 bistable	27 maxi.	30 maxi.	28 maxi.
5/3	50 maxi.	56 maxi.	50 maxi.

SY5000

Fonction	Temps de réponse (ms) (à 0.5 MPa)		
	Sans indicateur lumineux ni protection de circuit	Avec indicateur lumineux et protection de circuit	
		Modèles S, Z	Modèles R, U
5/2 monostable	19 maxi.	26 maxi.	19 maxi.
5/2 bistable	18 maxi.	22 maxi.	18 maxi.
5/3	32 maxi.	38 maxi.	32 maxi.

SY9000

Fonction	Temps de réponse (ms) (à 0.5 MPa)		
	Sans indicateur lumineux ni protection de circuit	Avec indicateur lumineux et protection de circuit	
		Modèles S, Z	Modèles R, U
5/2 monostable	35 maxi.	41 maxi.	35 maxi.
5/2 bistable	35 maxi.	41 maxi.	35 maxi.
5/3	62 maxi.	64 maxi.	62 maxi.

Montage en ligne

Débit/Masse

Série SY3000

Modèle de vanne	Fonction	Orifice		Débits								Masse (g)					
		1, 5, 3 (P, EA, EB)	4, 2 (A, B)	1 → 4/2 (P → A/B)				4/2 → 5/3 (A/B → EA/EB)				Fil noyé	Connecteur enclq. L/M	Connecteur M8 W			
				C [(dm ³)/(s·bar)]	b	Cv	Q [l/min (ANR)]	C [(dm ³)/(s·bar)]	b	Cv	Q [l/min (ANR)]						
SY3□20 -□-M5	5/2	Monostable	M5 x 0.8	C4 (Raccord instantané pour ø4)	0.61	0.44	0.16	171	0.64	0.45	0.18	181	51	53	57		
		Bistable			0.68	0.48	0.13	137	0.47	0.43	0.13	131	68	74	82		
	5/3	Centre fermé			0.48	0.46	0.13	137	0.47	0.43	0.13	131	71	76	84		
		Centre ouvert			0.47	0.42	0.13	130	0.47	0.41	0.13	129					
SY3□20 -□-C4	5/2	Monostable			M5 x 0.8	C4 (Raccord instantané pour ø4)	0.50	0.48	0.15	145	0.47	0.43	0.13	131	60	63	67
		Bistable					0.41	0.35	0.11	108	0.47	0.43	0.13	131	78	83	91
	5/3	Centre fermé					0.72	0.29	0.18	182	0.64	0.34	0.17	167	81	86	94
		Centre ouvert					0.59	0.28	0.15	148	0.59	0.30	0.15	150			
SY3□20 -□-C6	5/2	Monostable	M5 x 0.8	C6 (Raccord instantané pour ø6)			0.63	0.35	0.16	166	0.42	0.34	0.11	110	56	59	63
		Bistable					0.46	0.34	0.12	120	0.59	0.29	0.15	149			
	5/3	Centre fermé					0.76	0.30	0.19	193	0.65	0.39	0.17	176	77	82	90
		Centre ouvert					0.76	0.55	0.24	233	0.60	0.33	0.16	156			
SY3□20 -□-C6	5/2	Monostable			M5 x 0.8	C6 (Raccord instantané pour ø6)	0.65	0.32	0.16	167	0.64	0.31	0.17	164	56	59	63
		Bistable					0.49	0.43	0.15	136	0.61	0.34	0.16	159			
	5/3	Centre fermé					0.65	0.32	0.16	167	0.64	0.31	0.17	164	77	82	90
		Centre ouvert					0.77	0.34	0.21	201	0.61	0.34	0.16	159			

Note) () : indique la position normale.

* Ces valeurs ont été calculées selon la norme ISO 6358 et représentent le débit mesuré dans des conditions standards à une pression en amont de 0.6 MPa (pression relative) et à une pression différentielle de 0.1 MPa.

Série SY5000

Modèle de vanne	Fonction	Orifice		Débits								Masse (g)						
		1, 5, 3 (P, EA, EB)	4, 2 (A, B)	1 → 4/2 (P → A/B)				4/2 → 5/3 (A/B → EA/EB)				Fil noyé	Connecteur enclq. L/M	Connecteur DIN	Connecteur M8 W			
				C [(dm ³)/(s·bar)]	b	Cv	Q [l/min (ANR)]	C [(dm ³)/(s·bar)]	b	Cv	Q [l/min (ANR)]							
SY5□20 -□-01	5/2	Monostable	1/8	C4 (Raccord instantané pour ø4)	1.9	0.35	0.49	499	2.4	0.39	0.61	648	70	72	93	76		
		Bistable			88	93	135	101										
	5/3	Centre fermé			1.7	0.43	0.45	473	1.8	0.35	0.46	473	93	98	140	106		
		Centre ouvert			1.5	0.44	0.41	420	2.5	0.32	0.59	644						
SY5□20 -□-C4	5/2	Monostable			1/8	C4 (Raccord instantané pour ø4)	2.2	0.46	0.61	626	1.8	0.38	0.46	483	94	96	117	100
		Bistable					0.91	0.58	0.28	287	0.84	0.64	0.30	281	111	117	159	125
	5/3	Centre fermé					0.75	0.43	0.20	209	0.85	0.64	0.30	285	117	122	164	130
		Centre ouvert					0.74	0.40	0.19	201	0.84	0.57	0.28	263				
SY5□20 -□-C6	5/2	Monostable	1/8	C6 (Raccord instantané pour ø6)			0.78	0.44	0.21	219	0.84	0.57	0.27	263	88	91	112	95
		Bistable					0.71	0.37	0.18	189	0.84	0.57	0.27	263				
	5/3	Centre fermé					1.5	0.33	0.33	389	2.0	0.37	0.52	533	111	116	158	124
		Centre ouvert					1.3	0.31	0.33	333	1.6	0.32	0.39	412				
SY5□20 -□-C8	5/2	Monostable			1/8	C8 (Raccord instantané pour ø8)	1.3	0.33	0.33	337	1.8	0.35	0.44	473	80	82	103	86
		Bistable					0.80	0.47	0.23	229	1.7	0.33	0.44	441				
	5/3	Centre fermé					1.5	0.33	0.33	389	2.0	0.37	0.52	533	103	108	150	116
		Centre ouvert					1.3	0.31	0.33	333	1.6	0.32	0.39	412				
SY5□20 -□-C8	5/2	Monostable	1/8	C8 (Raccord instantané pour ø8)			1.7	0.31	0.42	435	1.7	0.33	0.44	441	80	82	103	86
		Bistable					1.6	0.29	0.39	404	1.7	0.38	0.46	456				
	5/3	Centre fermé					1.9	0.21	0.45	458	2.3	0.29	0.57	581	103	108	150	116
		Centre ouvert					1.6	0.29	0.39	404	1.7	0.38	0.46	456				
SY5□20 -□-C8	5/2	Monostable			1/8	C8 (Raccord instantané pour ø8)	2.2	0.32	0.56	567	1.8	0.41	0.50	493	80	82	103	86
		Bistable					1.6	0.29	0.39	404	1.7	0.38	0.46	456				
	5/3	Centre fermé					1.9	0.21	0.45	458	2.3	0.29	0.57	581	103	108	150	116
		Centre ouvert					1.6	0.29	0.39	404	1.7	0.38	0.46	456				

Note) () : indique la position normale.

* Ces valeurs ont été calculées selon la norme ISO 6358 et représentent le débit mesuré dans des conditions standards à une pression en amont de 0.6 MPa (pression relative) et à une pression différentielle de 0.1 MPa.

SY3000/5000/7000/9000 Montage en ligne

Série SY7000

Modèle de vanne	Fonction	Orifice		Débits								Masse (g)			
		1, 5, 3 P, EA, EB	4, 2 (A, B)	1 → 4/2 (P → A/B)				4/2 → 5/3 (A/B → EA/EB)				Fil noyé	Connecteur enclq. L/M	Connecteur DIN	Connecteur M8 W
				C [(dm³) (s·bar)]	b	Cv	Q [l/min (ANR)]	C [(dm³) (s·bar)]	b	Cv	Q [l/min (ANR)]				
SY7□20 -□-02	5/2	Orifice 1(P) 1/4	1/4	4.1	0.23	0.93	999	3.3	0.33	0.81	855	101	104	125	108
	120			125	167	133									
	5/3			2.9	0.31	0.70	742	2.4	0.38	0.63	644	128	133	175	141
	Centre ouvert			2.5	0.39	0.65	675	3.4 (2.1)	0.35 (0.38)	0.82 (0.54)	893 (563)				
Centre pression	4.3 (2.4)	0.23 (0.32)	0.97 (0.61)	1048 (618)	2.2	0.39	0.58	594							
SY7□20 -□-C8	5/2	Orifices 5, 3 (EA, EB) 1/8	C8 (Raccord instantané pour ø8)	3.2	0.26	0.77	794	3.2	0.37	0.82	852	107	110	131	114
	126			132	174	140									
	5/3			2.6	0.24	0.63	637	2.4	0.31	0.62	614	134	140	182	148
	Centre ouvert			2.4	0.25	0.57	592	2.6 (1.9)	0.42 (0.46)	0.70 (0.56)	718 (541)				
Centre pression	3.3 (2.4)	0.28 (0.22)	0.78 (0.57)	829 (581)	2.2	0.34	0.60	574							
SY7□20 -□-C10	5/2	C10 (Raccord instantané pour ø10)	1/4	3.8	0.26	0.86	943	3.2	0.34	0.82	835	103	105	126	109
	122			127	169	135									
	5/3			2.8	0.27	0.67	699	2.4	0.21	0.59	578	130	135	177	143
	Centre ouvert			2.5	0.25	0.59	616	2.7 (2.0)	0.38 (0.38)	0.70 (0.56)	724 (536)				
Centre pression	3.8 (2.4)	0.25 (0.31)	0.89 (0.61)	937 (614)	2.3	0.38	0.61	617							

Note) () : indique la position normale.

* Ces valeurs ont été calculées selon la norme ISO 6358 et représentent le débit mesuré dans des conditions standards à une pression en amont de 0.6 MPa (pression relative) et à une pression différentielle de 0.1 MPa.

Série SY9000

Modèle de vanne	Fonction	Orifice		Débits								Masse (g)			
		1, 5, 3 P, EA, EB	4, 2 (A, B)	1 → 4/2 (P → A/B)				4/2 → 5/3 (A/B → EA/EB)				Fil noyé	Connecteur enclq. L/M	Connecteur DIN	Connecteur M8 W
				C [(dm³) (s·bar)]	b	Cv	Q [l/min (ANR)]	C [(dm³) (s·bar)]	b	Cv	Q [l/min (ANR)]				
SY9□20 -□-02	5/2	1/4	1/4	7.0	0.33	1.7	1815	7.6	0.35	2.0	1997	241	244	265	248
	260			266	308	274									
	5/3			6.7	0.37	1.7	1784	6.4	0.34	1.6	1670	284	290	332	298
	Centre ouvert			6.4	0.36	1.6	1693	8.3 (4.1)	0.41 (0.27)	2.2 (0.91)	2274 (1023)				
Centre pression	8.0 (3.2)	0.27 (0.34)	1.8 (0.76)	1997 (835)	6.5	0.22	1.4	1575							
SY9□20 -□-03	5/2	3/8	1/4	8.0	0.29	1.9	2021	8.0	0.33	2.0	2074	236	239	260	243
	255			261	303	269									
	5/3			7.9	0.33	1.9	2048	6.6	0.27	1.6	1647	279	285	327	293
	Centre ouvert			8.0	0.33	1.9	2074	8.7 (8.3)	0.34 (0.40)	2.2 (2.3)	2270 (2258)				
Centre pression	8.9 (3.3)	0.34 (0.40)	2.2 (0.82)	2323 (898)	6.5	0.25	1.5	1603							
SY9□20 -□-C8	5/2	C8 (Raccord instantané pour ø8)	1/4	4.3	0.28	0.96	1080	7.1	0.32	1.7	1829	293	296	317	300
	312			318	360	326									
	5/3			4.3	0.31	0.99	1100	6.1	0.28	1.4	1532	336	342	384	350
	Centre ouvert			4.3	0.3	0.99	1093	7.4 (3.8)	0.36 (0.29)	1.9 (0.86)	1957 (960)				
Centre pression	4.4 (3.2)	0.35 (0.26)	1.0 (0.71)	1156 (794)	2.1	0.41	0.53	575							
SY9□20 -□-C10	5/2	C10 (Raccord instantané pour ø10)	1/4	6.1	0.28	1.4	1532	7.9	0.33	1.9	2048	279	282	303	286
	298			304	346	312									
	5/3			5.9	0.30	1.4	1500	6.5	0.26	1.5	1612	322	328	370	336
	Centre ouvert			5.8	0.25	1.3	1430	8.4 (4.1)	0.33 (0.27)	2.0 (0.93)	2178 (1023)				
Centre pression	6.3 (3.2)	0.29 (0.29)	1.5 (0.72)	1592 (809)	6.4	0.25	1.5	1578							
SY9□20 -□-C12	5/2	C12 (Raccord instantané pour ø12)	1/4	7.0	0.25	1.6	1726	8.6	0.41	2.2	2356	265	268	289	272
	284			290	332	298									
	5/3			6.9	0.24	1.6	1691	7.0	0.33	1.7	1815	308	314	356	322
	Centre ouvert			6.6	0.23	1.4	1608	9.4 (4.5)	0.48 (0.32)	2.6 (1.0)	2718 (1159)				
Centre pression	7.4 (3.2)	0.25 (0.34)	1.7 (0.74)	1825 (835)	6.6	0.23	1.5	1608							

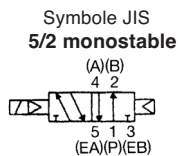
Note) () : indique la position normale.

* Ces valeurs ont été calculées selon la norme ISO 6358 et représentent le débit mesuré dans des conditions standards à une pression en amont de 0.6 MPa (pression relative) et à une pression différentielle de 0.1 MPa.

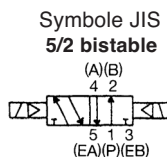
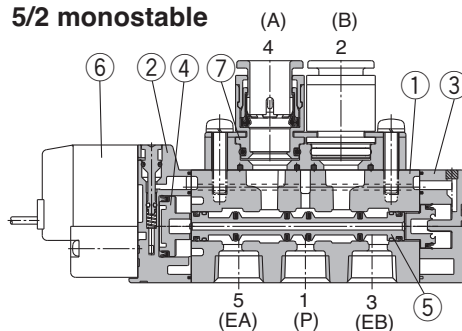
Montage en ligne

Construction

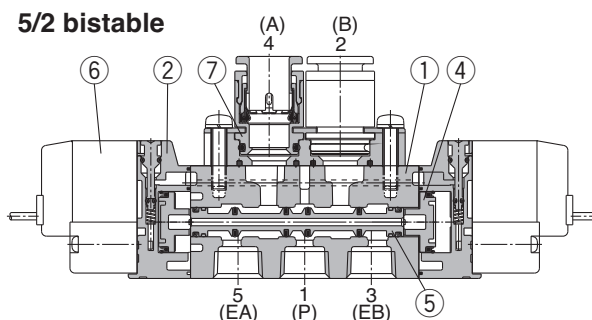
Série SY



5/2 monostable

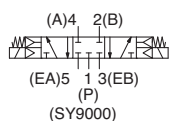
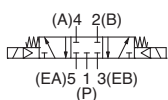


5/2 bistable

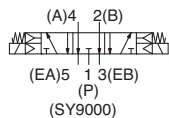
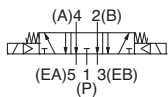


Symbole JIS

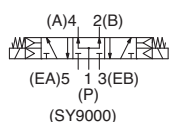
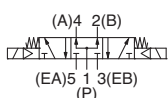
5/3 centre fermé



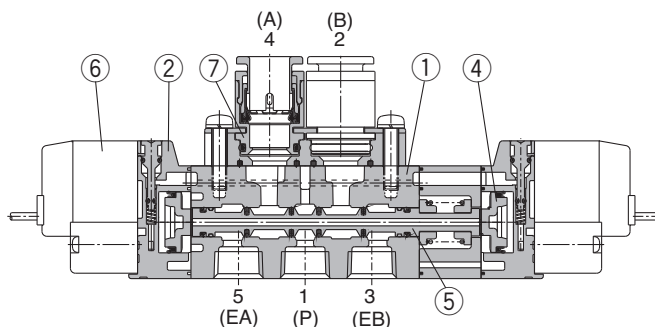
5/3 centre ouvert



5/3 centre pression



5/3 centre fermé/centre ouvert/centre pression



(La figure montre un modèle centre fermé.)

Nomenclature

Réf.	Désignation	Matériau	Note
1	Corps	Aluminium coulé sous pression (SY3000 : Zinc coulé sous pression)	Blanc
2	Plaque de fixation	Résine	Blanc (SY9000 : Gris)
3	Plaque de fermeture	Résine	Blanc
4	Piston	Résine	-
5	Ensemble tiroir	Aluminium, HNBR	-

Pièces de rechange

Réf.	Désignation	Réf.
6	Ensemble pilote	Voir "Pour commander l'ensemble pilote" en p. 5.
7	Bloc de raccord M5	"Voir "Pour commander l'ensemble raccord" " en p. 6.

Réf. de fixation

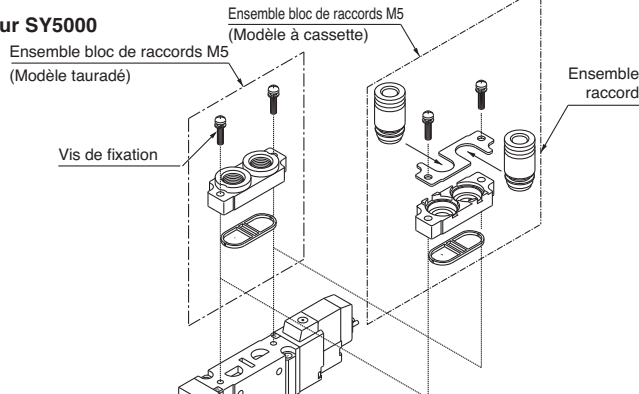
Désignation	Réf.
Fixation (Pour F1)	SX ³ ₇ 000-16-2A (avec vis de fixation)
Fixation (Pour F2)	SX ³ ₇ 000-16-1A (avec vis de fixation)

* Le modèle SY9000 n'a pas de fixation.

Pour remplacer le bloc de raccords

Si vous utilisez le modèle d'orifice du corps, les alésages des orifices A et B peuvent être modifiés en remplaçant le bloc de raccords monté sur le corps. Lors du remplacement de ce bloc de raccords, le couple de serrage doit être adéquat afin d'éviter d'éventuelles fuites.

Pour SY5000



⚠ Précaution

Couples de serrage de la vis de fixation

SY3000 (M2) : 0,12 N·m

SY⁵000 (M3) : 0,6 N·m

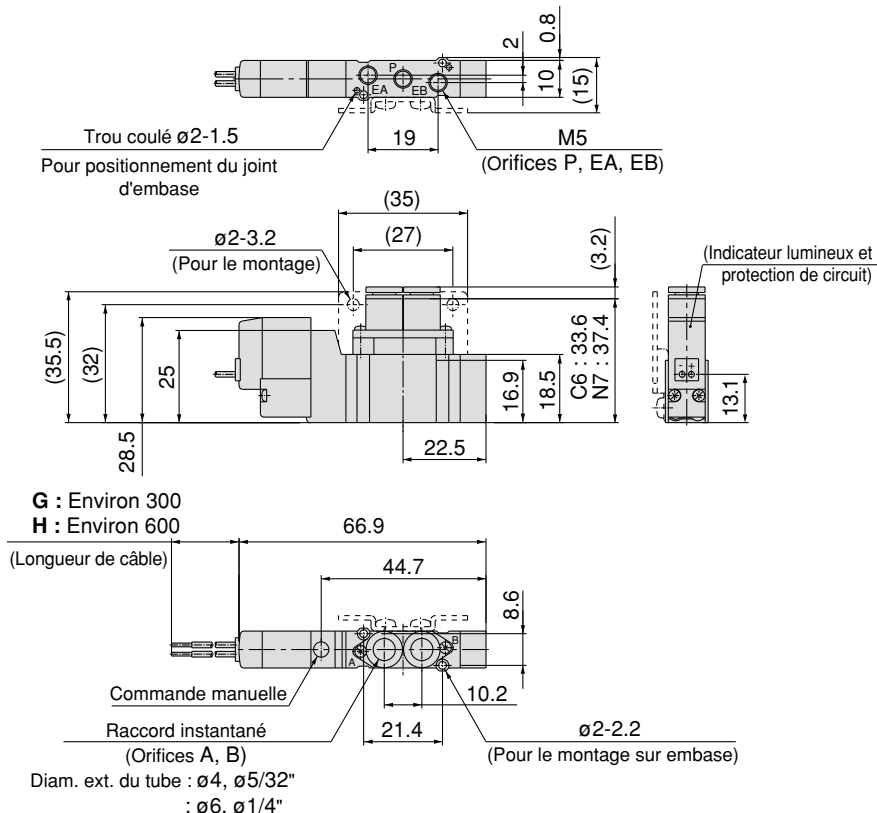
SY9000 (M4) : 1,4 N·m

Montage en ligne

Dimensions : Série SY3000

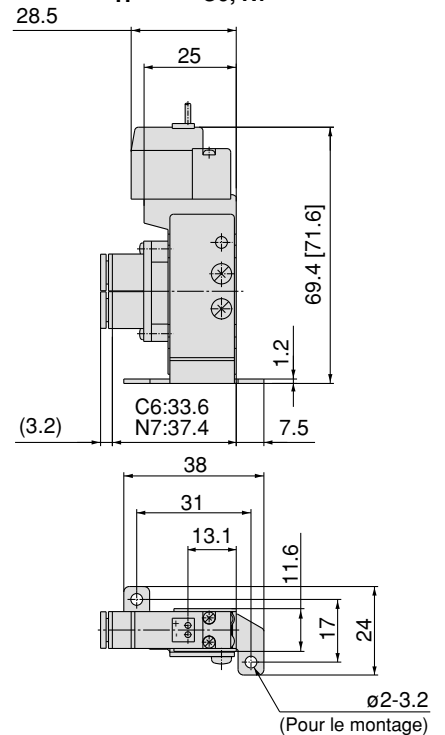
5/2 monostable

Fil noyé (G), (H) : SY3120-□_G□□-C₄, N₃-C₆, N₇(-F₂)-Q

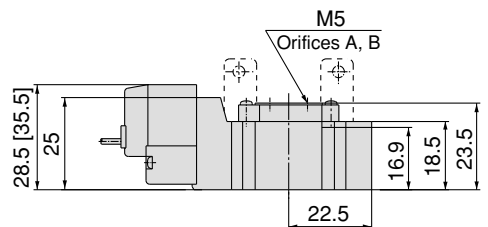


Equerres

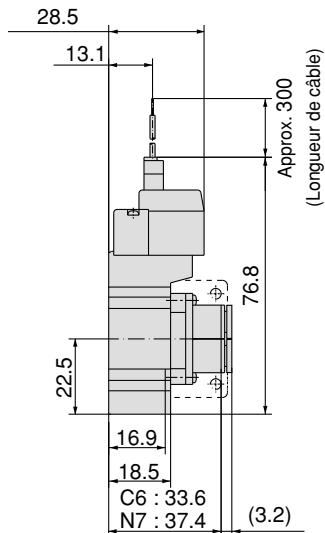
SY3120-□_G□□-C₄, N₃-C₆, N₇-F₁-Q



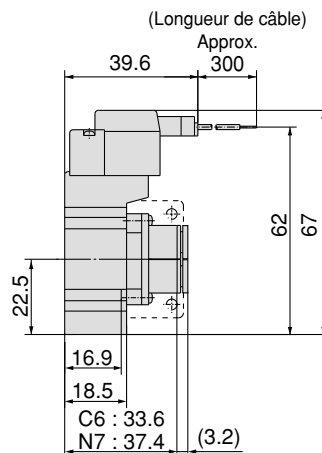
SY3120-□_G□□-M5(-F₂)-Q



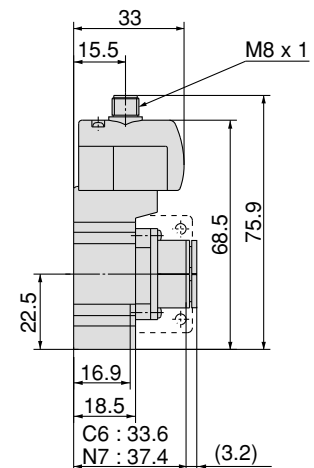
Connecteur encliquetable L (L) : SY3120-□L□□-C₄, N₃-C₆, N₇(-F₂)-Q



Connecteur encliquetable M (M) : SY3120-□M□□-C₄, N₃-C₆, N₇(-F₂)-Q



Connecteur M8 (WO) : SY3120-□WO□□-C₄, N₃-C₆, N₇(-F₂)-Q



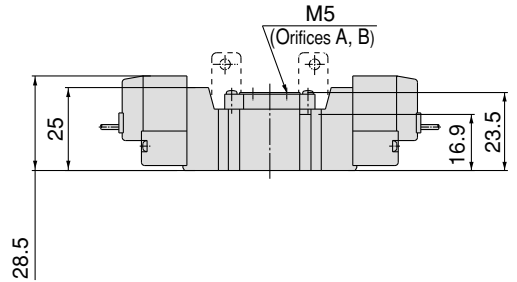
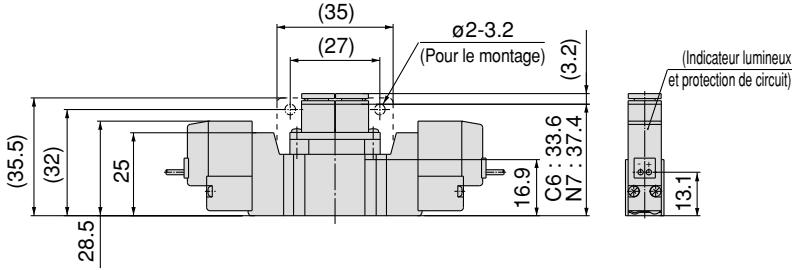
Note) Référez-vous à l'Annexe 12 pour les dimensions des connecteurs.

Dimensions : Série SY3000

5/2 bistable

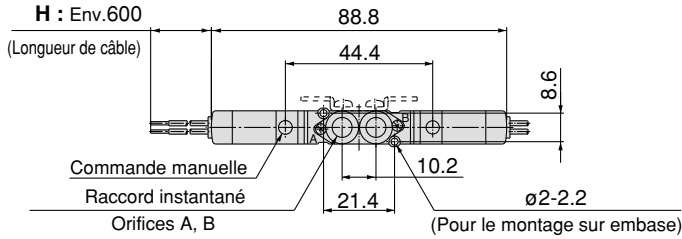
Fil noyé (G), (H) : SY3220-□^G□□-C4, N3
C6, N7(-F2)-Q

SY3220-□^G□□-M5(-F2)-Q

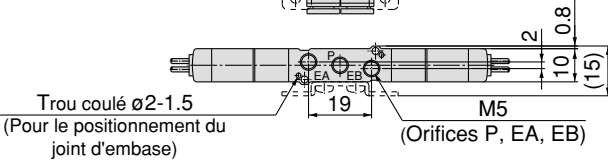
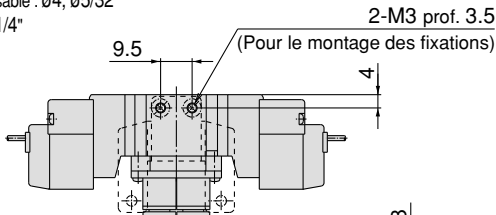


G : Env.300

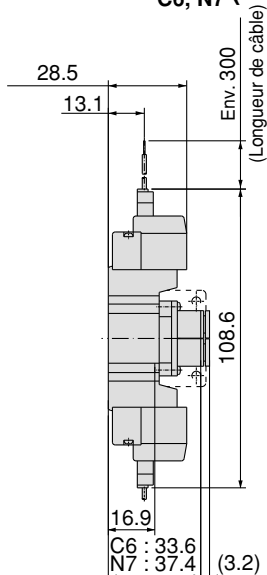
H : Env.600



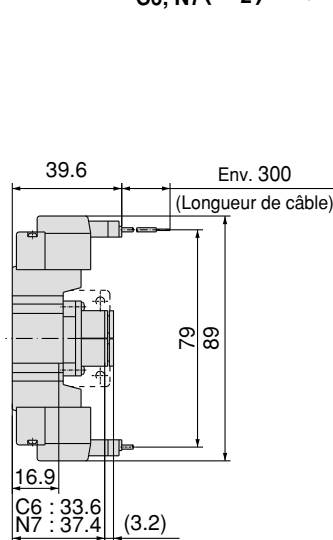
Diam. ext. du tube utilisable : ø4, ø5/32"
: ø6, ø1/4"



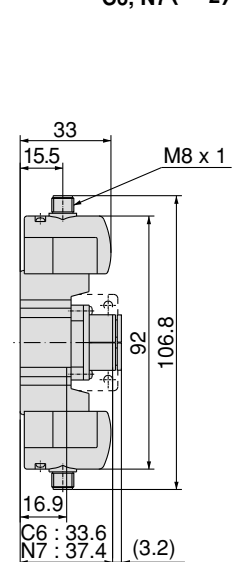
Connecteur encliquetable L (L) :
SY3220-□L□□-C4, N3
C6, N7(-F2₁)-Q



Connecteur encliquetable M (M) :
SY3220-□M□□-C4, N3
C6, N7(-F2₁)-Q



Connecteur M8 (WO) :
SY3220-WO□□-C4, N3
C6, N7(-F2₁)-Q



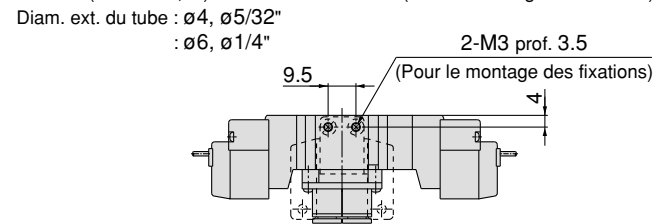
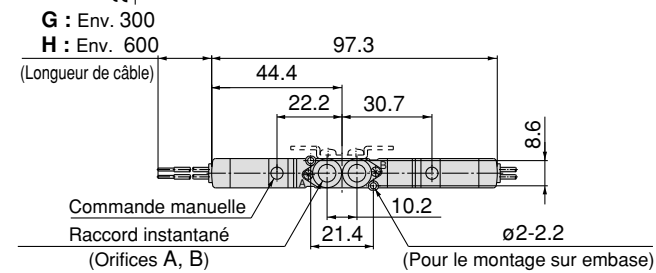
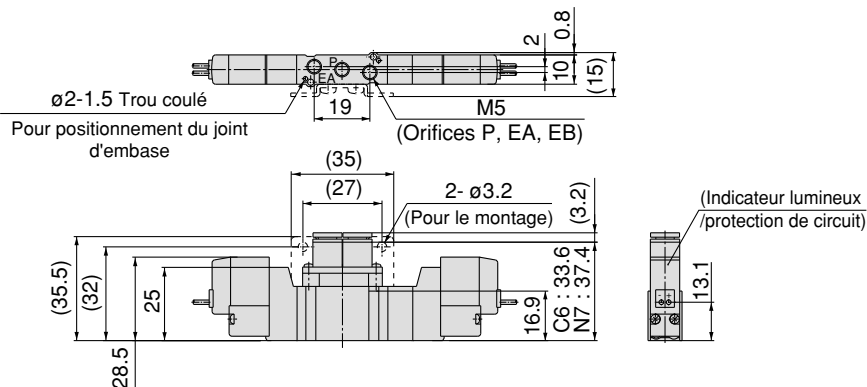
Note) Référez-vous à l'Annexe 12 pour les dimensions des connecteurs.

Montage en ligne

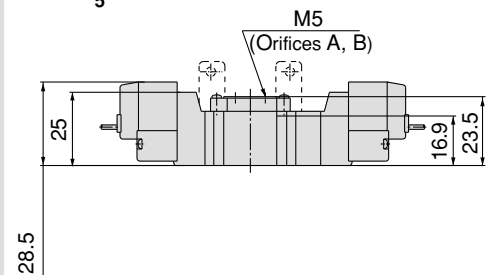
Dimensions : Série SY3000

5/3 centre fermé/centre ouvert/centre pression

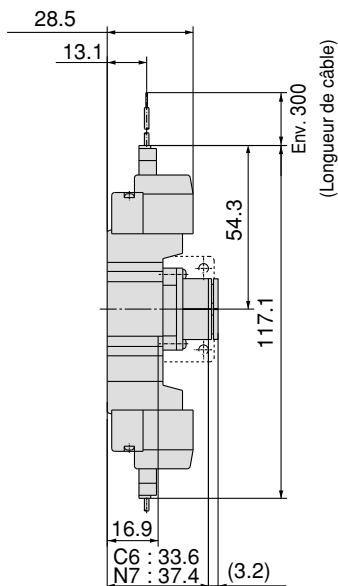
Fil noyé (G), (H) : SY3³/₅20-□G□□-C4, N3(-F2)-Q



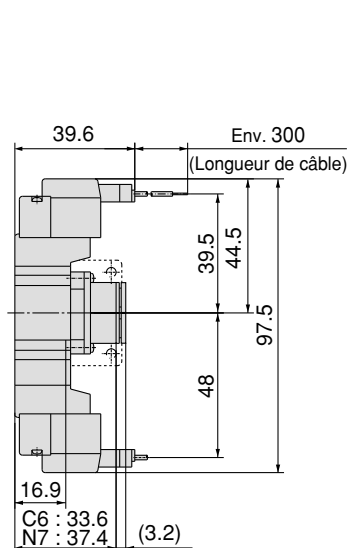
SY3³/₅20-□H□□-M5(-F2)-Q



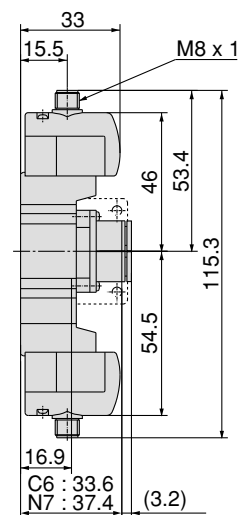
Connecteur encliquetable L (L) :
SY3³/₅20-□L□□-C4, N3(-F2)-Q



Connecteur encliquetable M (M) :
SY3³/₅20-□M□□-C4, N3(-F2)-Q



Connecteur M8 (WO) :
SY3³/₅20-□WO□□-C4, N3(-F2)-Q

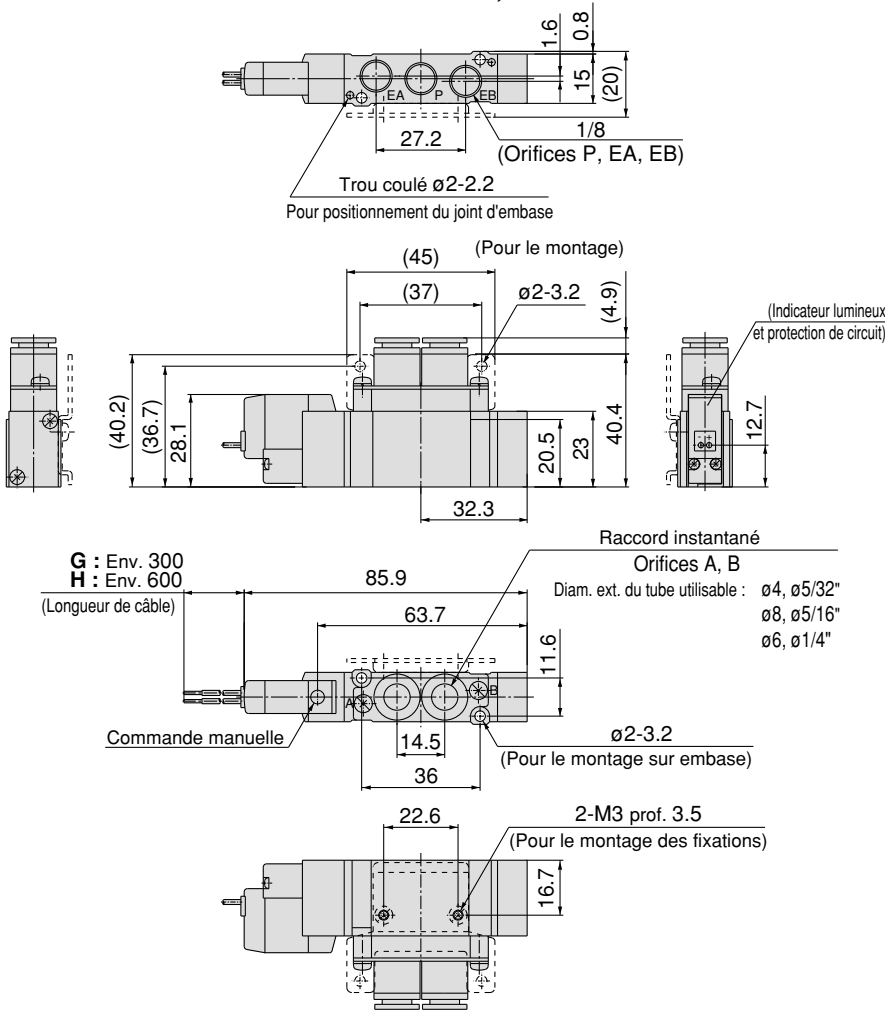


Note) Référez-vous à l'Annexe 12 pour les dimensions des connecteurs.

Dimensions : Série SYJ500

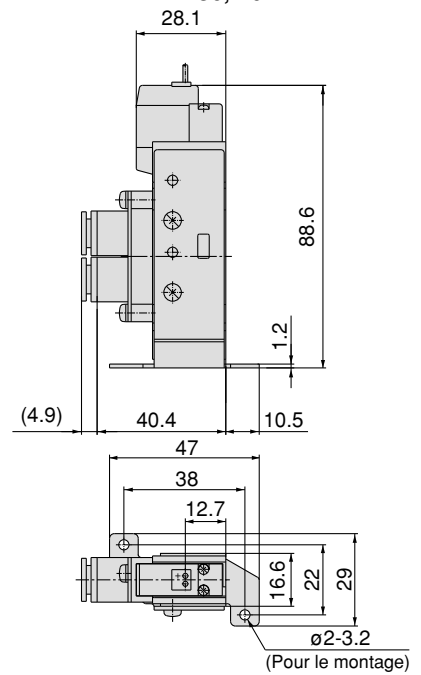
5/2 monostable

Fil noyé (G), (H) : SY5120-□^G□□□-^{C4, N3}_{C6, N7}□(-F₂)-Q
^{C8, N9}

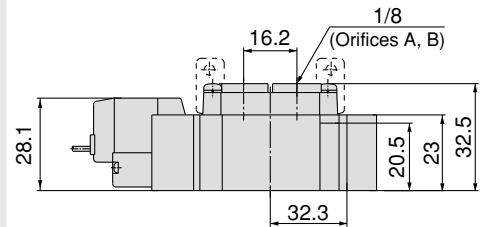


Equerres

SY5120-□^G□□□-^{C4, N3}_{C6, N7}□(-F₁)-Q
^{C8, N9}

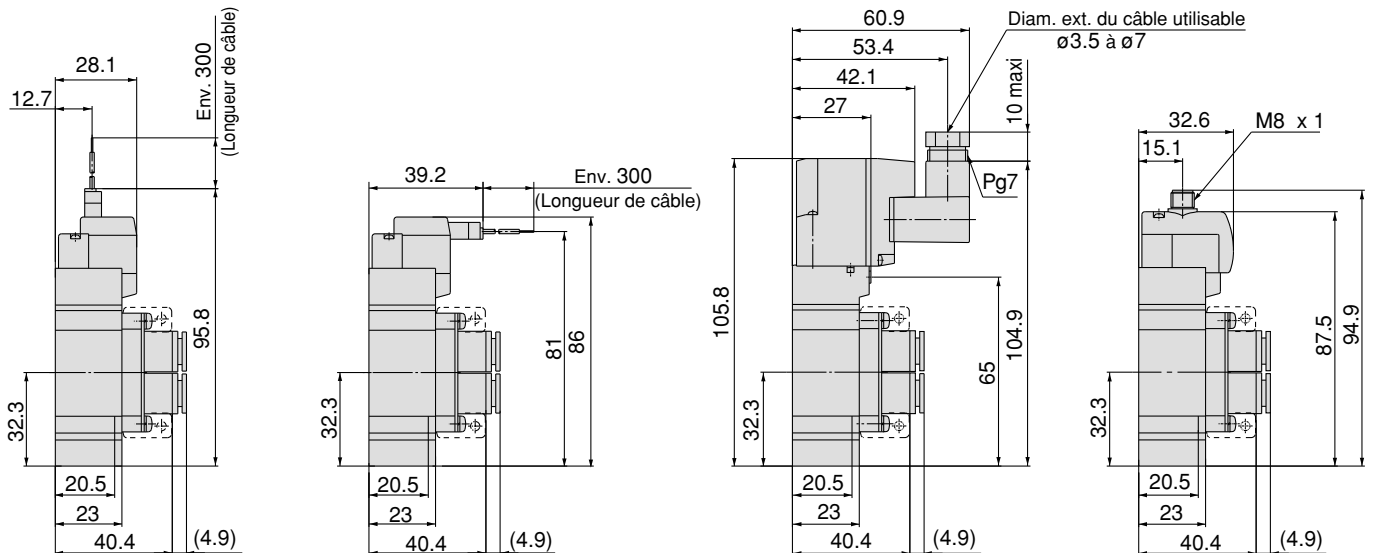


SY5120-□^G□□□-01□(-F₂)-Q



Connecteur encliquetable L : L Connecteur encliquetable M : M Connecteur DIN (D) : Connecteur M8 (WO) :

SY5120-□L□□□-^{C4, N3}_{C6, N7}□(-F₂)-Q SY5120-□M□□□-^{C4, N3}_{C6, N7}□(-F₂)-Q SY5120-□D□□□-^{C4, N3}_{C6, N7}□(-F₂)-Q SY5120-□WO□□□-^{C4, N3}_{C6, N7}□(-F₂)-Q
^{C8, N9} ^{C8, N9} ^{C8, N9} ^{C8, N9}



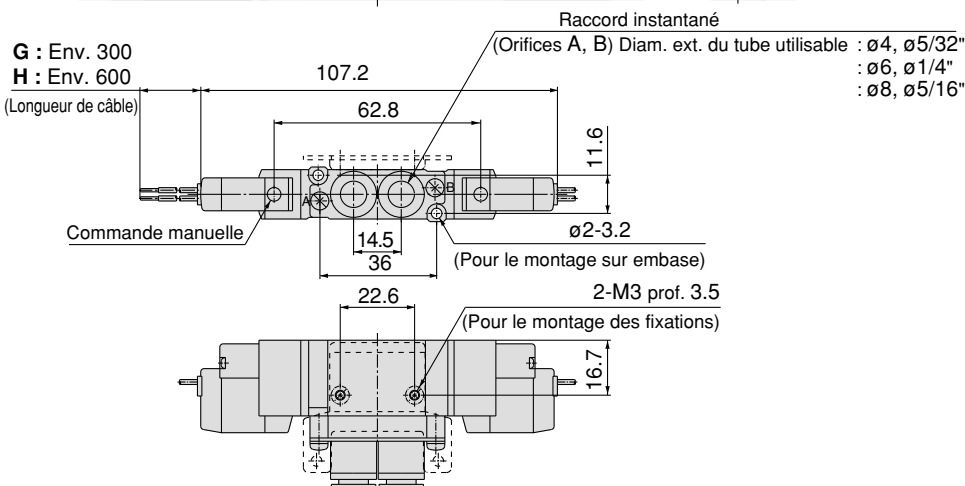
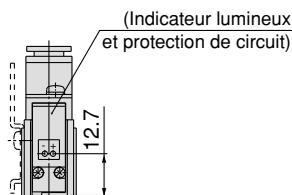
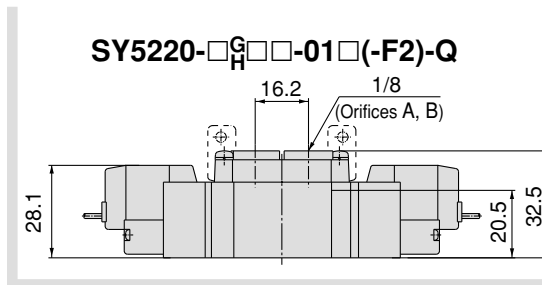
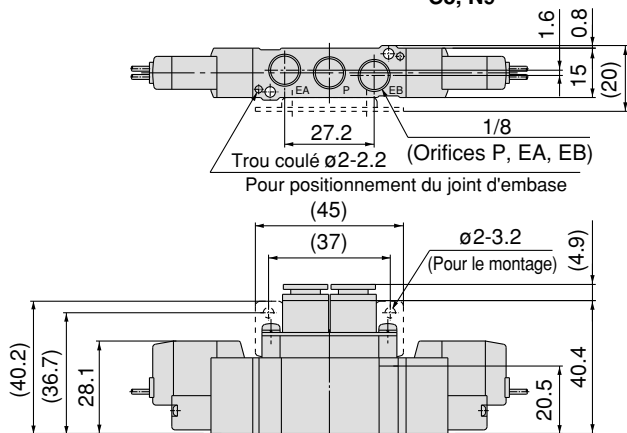
Note) Référez-vous à l'Annexe 12 pour les dimensions des connecteurs.

Montage en ligne

Dimensions : Série SYJ500

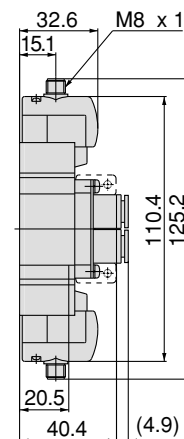
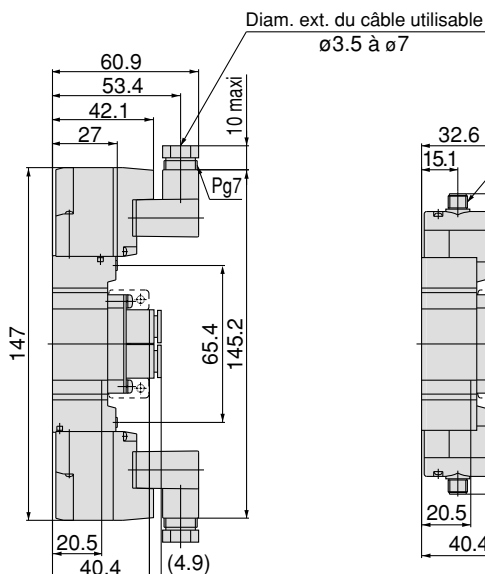
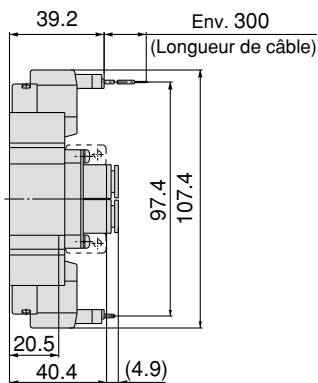
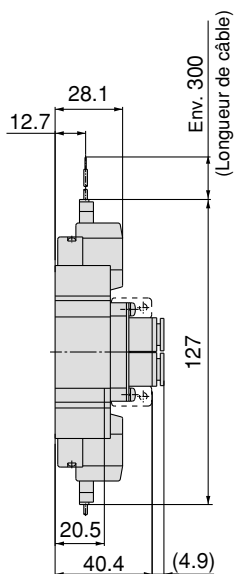
5/2 bistable

Fil noyé (G), (H) : SY5220-□^G□□-C4, N3
 □□-C6, N7□(-F2)-Q
 □□-C8, N9



Connecteur encliquetable L (L) : Connecteur encliquetable M (M) : Connecteur DIN (D) : Connecteur M8 (WO) :

SY5220-□L□□-C4, N3 □□-C6, N7□(-F2)-Q SY5220-□M□□-C4, N3 □□-C6, N7□(-F2)-Q SY5220-□D□□-C4, N3 □□-C6, N7□(-F2)-Q SY5220-□WO□□-C4, N3 □□-C6, N7□(-F2)-Q
 □□-C8, N9 □□-C8, N9 □□-C8, N9 □□-C8, N9

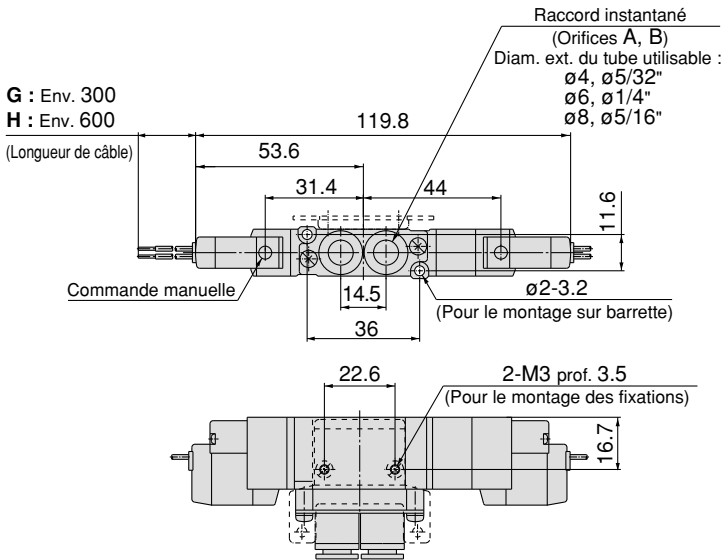
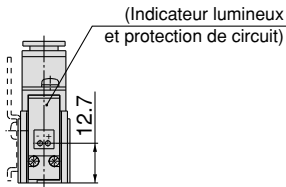
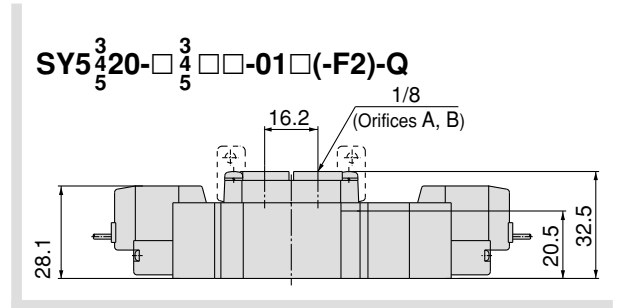
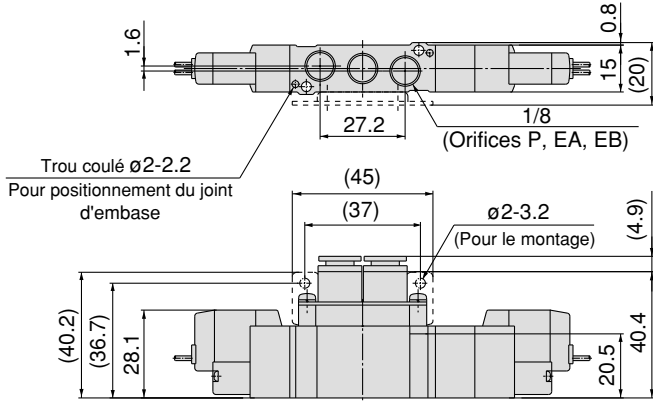


Note) Référez-vous à l'Annexe 12 pour les dimensions des connecteurs.

Dimensions : Série SY5000

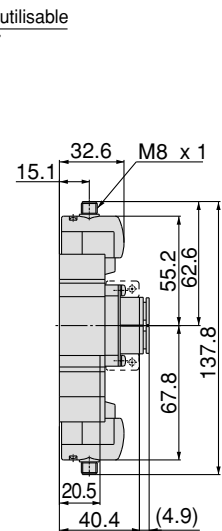
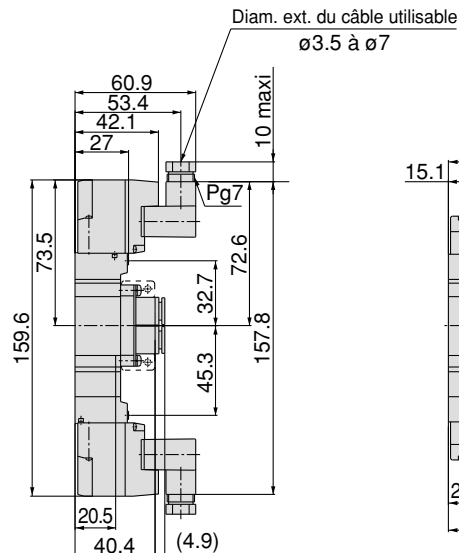
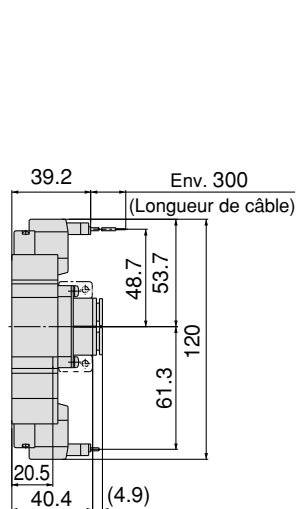
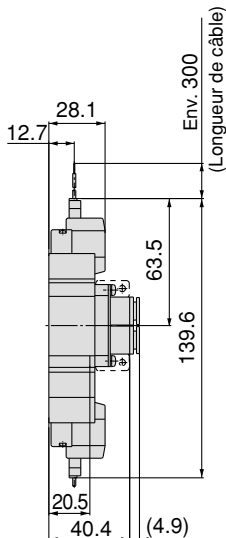
5/3 centre fermé/centre ouvert/centre pression

Fil noyé (G), (H) : SY5³₅420-□^G□^H□□-C_{4, N3}-C_{6, N7}□(-F2)-Q
C_{8, N9}



Connecteur encliquetable L (L) : Connecteur encliquetable M (M) : Connecteur DIN (D) : Connecteur M8 (WO) :

SY5³₅420-□L□□-C_{4, N3}-C_{6, N7}□(-F2)-Q C_{8, N9} SY5³₅420-□M□□-C_{4, N3}-C_{6, N7}□(-F2)-Q C_{8, N9} SY5³₅420-□D□□-C_{4, N3}-C_{6, N7}□(-F2)-Q C_{8, N9} SY5³₅420-□WO□□-C_{4, N3}-C_{6, N7}□(-F2)-Q C_{8, N9}



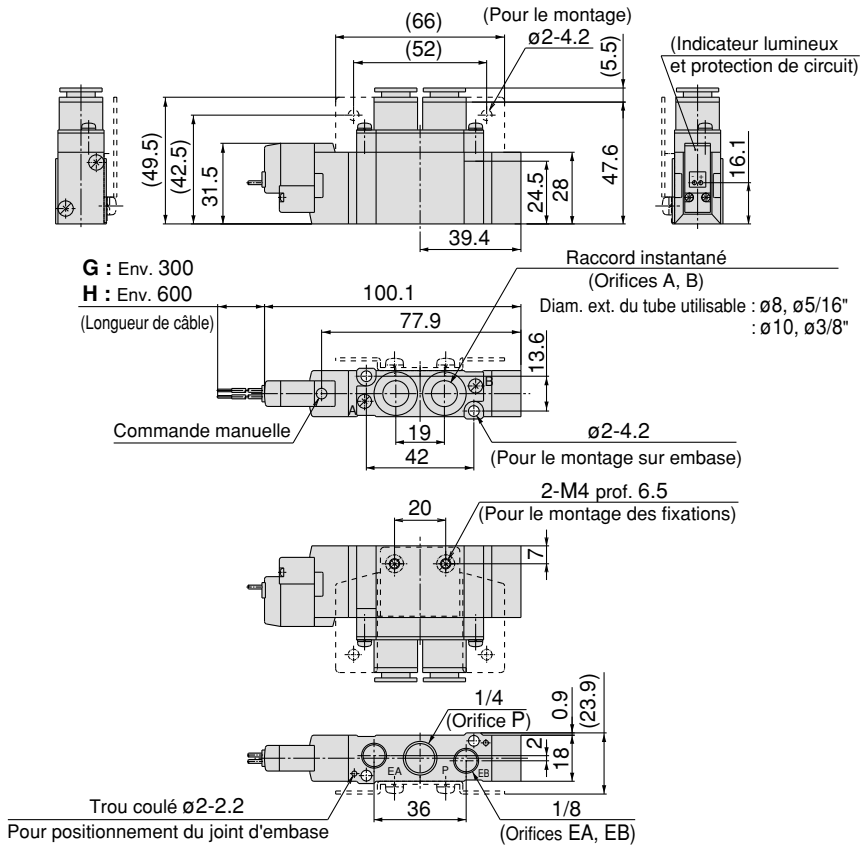
Note) Référez-vous à l'Annexe 12 pour les dimensions des connecteurs.

Montage en ligne

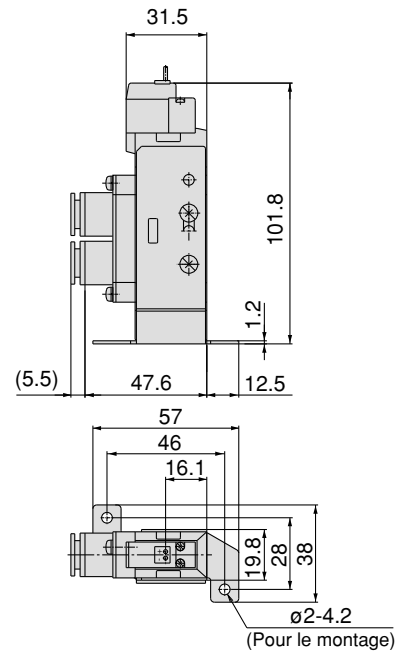
Dimensions : Série SY7000

5/2 monostable

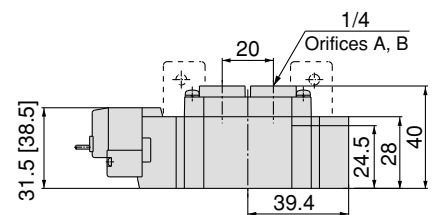
Fil noyé (G), (H) : SY7120-□_G□_H□_{C8, N9}□_{C10, N11}□(-F₂)-Q



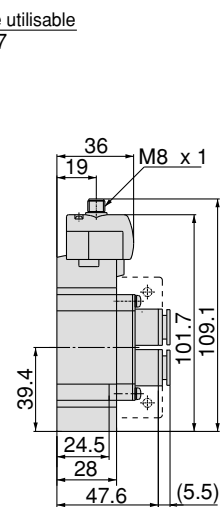
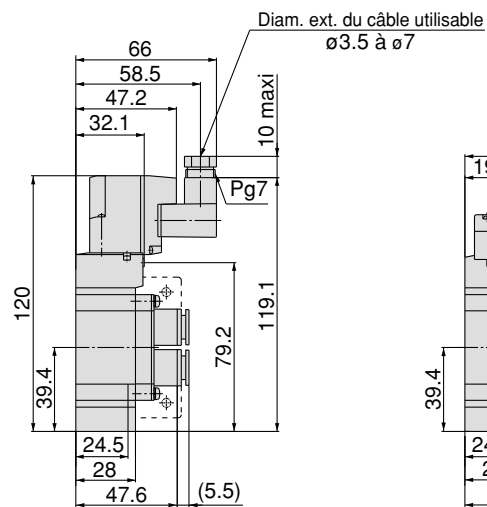
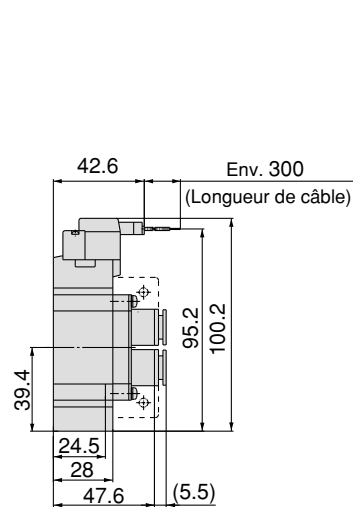
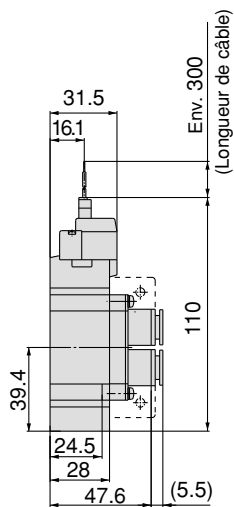
SY7120-□_G□_H□_{C8, N9}□_{C10, N11}□(-F₁)-Q



SY7120-□_G□_H□_{C8, N9}□_{C10, N11}□(-F₂)-Q



Connecteur encliquetable L (L) : SY7120-□L□□_{C8, N9}□(-F₂)-Q Connecteur encliquetable M (M) : SY7120-□M□□_{C8, N9}□(-F₂)-Q Connecteur DIN (D) : SY7120-□D□□_{C8, N9}□(-F₂)-Q Connecteur M8 (WO) : SY7120-□WO□□_{C8, N9}□(-F₂)-Q



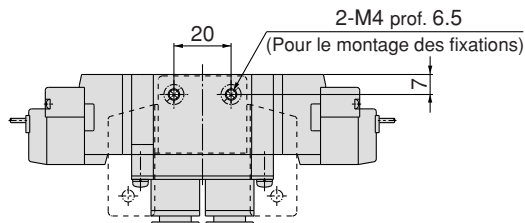
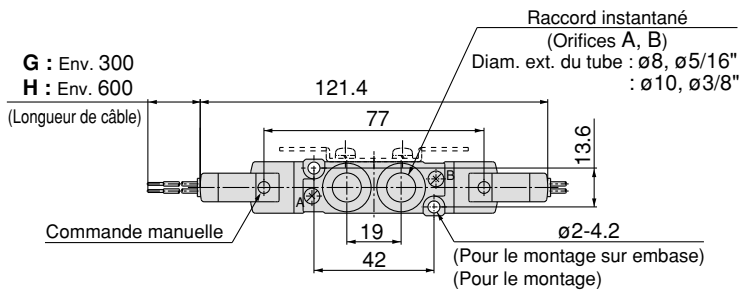
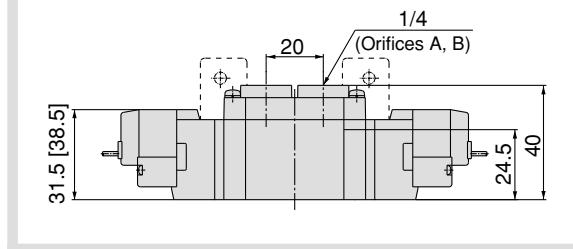
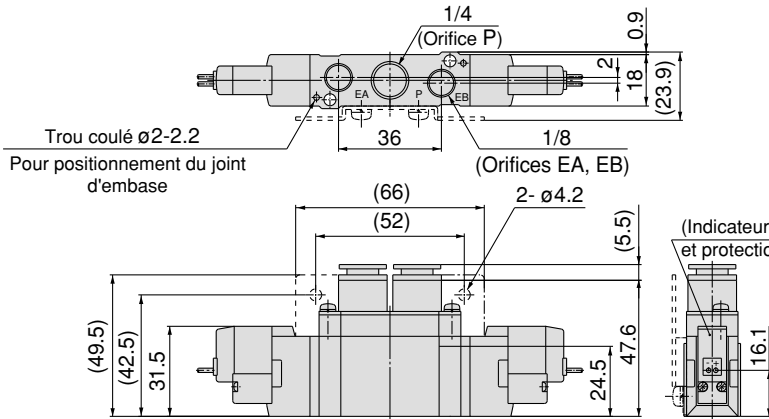
Note) Référez-vous à l'Annexe 12 pour les dimensions des connecteurs.

Dimensions : Série SY7000

5/2 bistable

Fil noyé (G), (H) : SY7220-□_G□_H□□-C8, N9
C10, N11□(-F2)-Q

SY7220-□_G□_H□□-02□(-F2)-Q

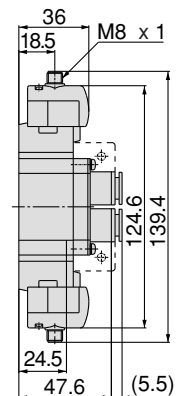
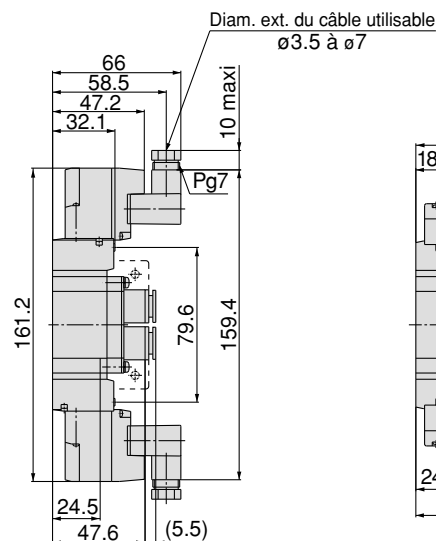
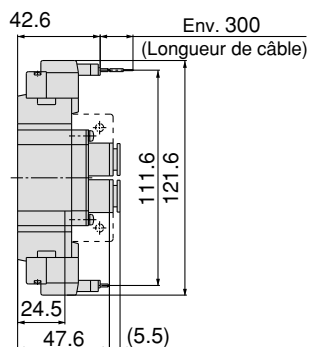
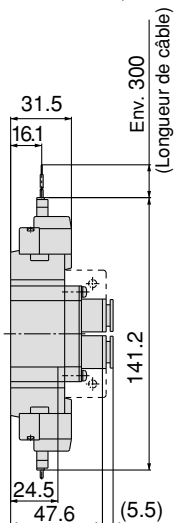


Connecteur encliquetable L (L) : SY7220-□L□□-C8, N9
C10, N11□(-F2)-Q

Connecteur encliquetable M (M) : SY7220-□M□□-C8, N9
C10, N11□(-F2)-Q

Connecteur DIN (D) : SY7220-□D□□-C8, N9
C10, N11□(-F2)-Q

Connecteur M8 (WO) : SY7220-□WO□□-C8, N9
C10, N11□(-F2)-Q



Note) Référez-vous à l'Annexe 12 pour les dimensions des connecteurs.

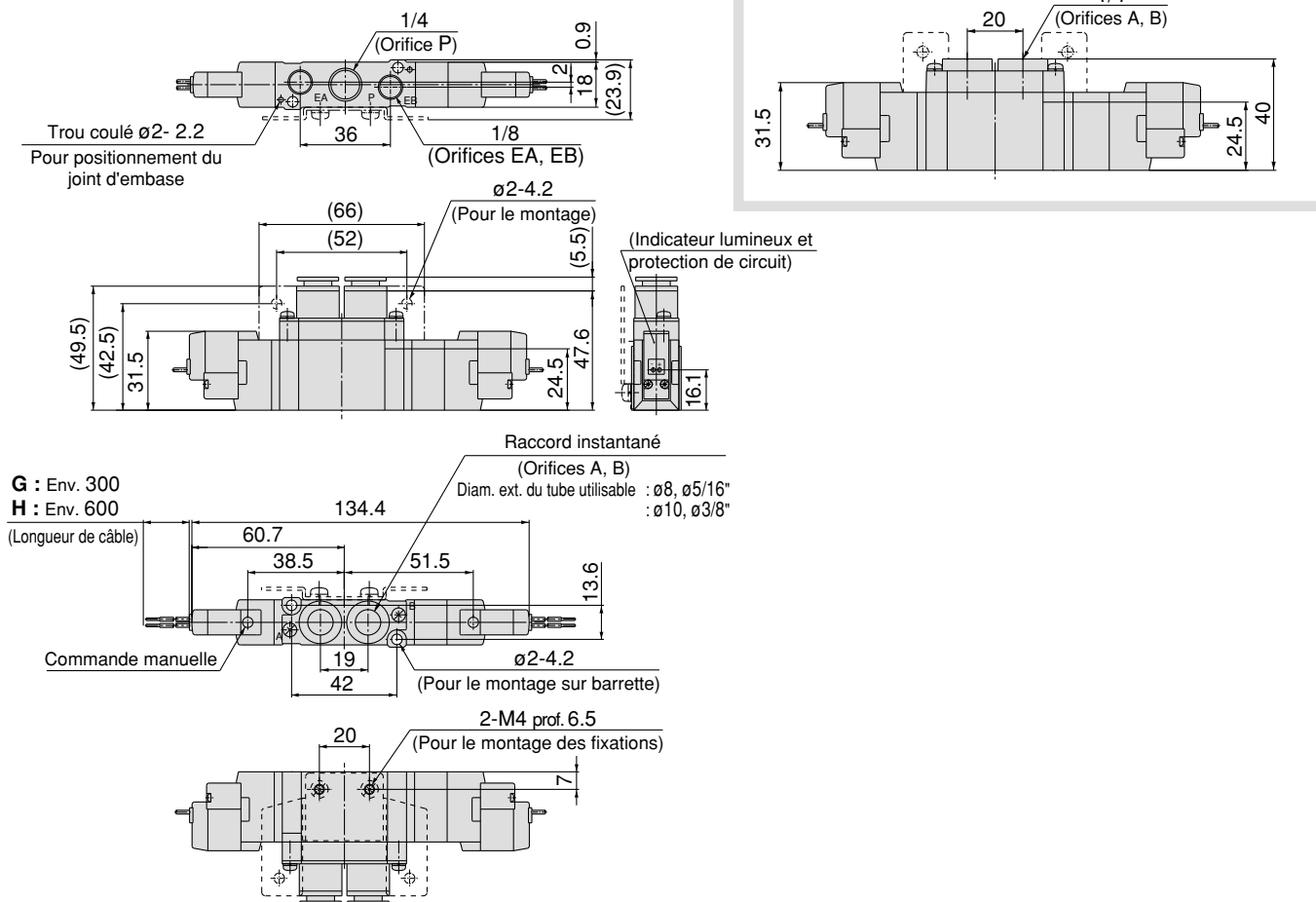
Montage en ligne

Dimensions : Série SY7000

5/3 centre fermé/centre ouvert/centre pression

Fil noyé (G), (H) : SY7³₄20-□^G□□□-C^{8, N9}_{C10, N11}□(-F2)-Q

SY7³₄20-□^G□□□-02□(-F2)-Q



Connecteur encliquetable L (L) :

SY7³₄20-□L□□-C^{8, N9}_{C10, N11}□(-F2)-Q

Connecteur encliquetable M (M) :

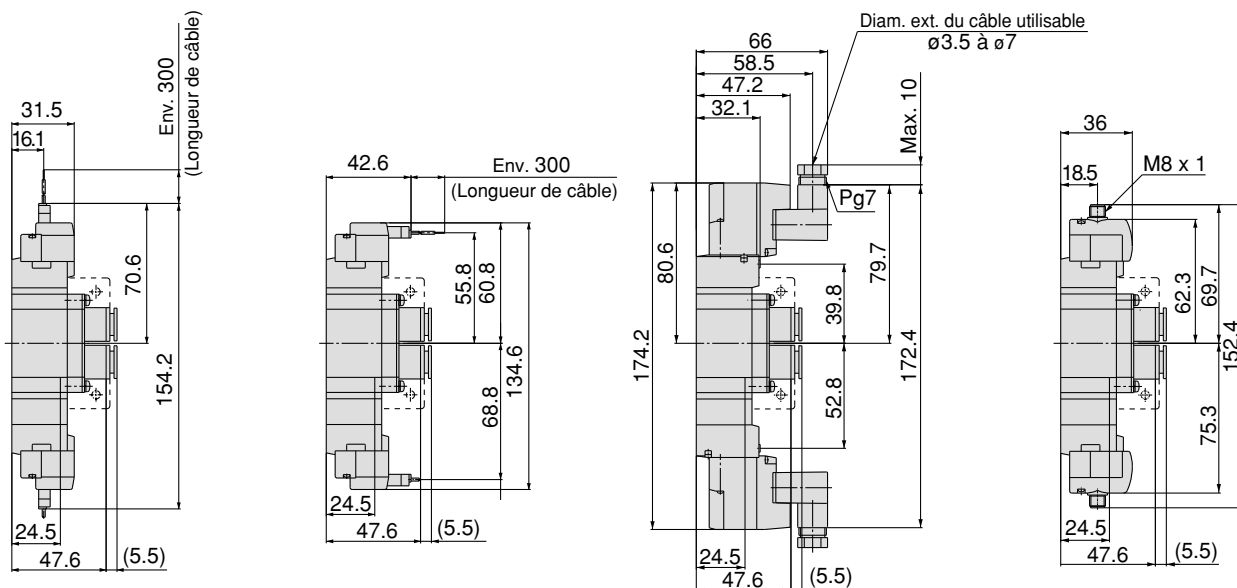
SY7³₄20-□M□□-C^{8, N9}_{C10, N11}□(-F2)-Q

Connecteur DIN (D) :

SY7³₄20-□D□□-C^{8, N9}_{C10, N11}□(-F2)-Q

Connecteur M8 (WO) :

SY7³₄20-□WO□□-C^{8, N9}_{C10, N11}□(-F2)-Q

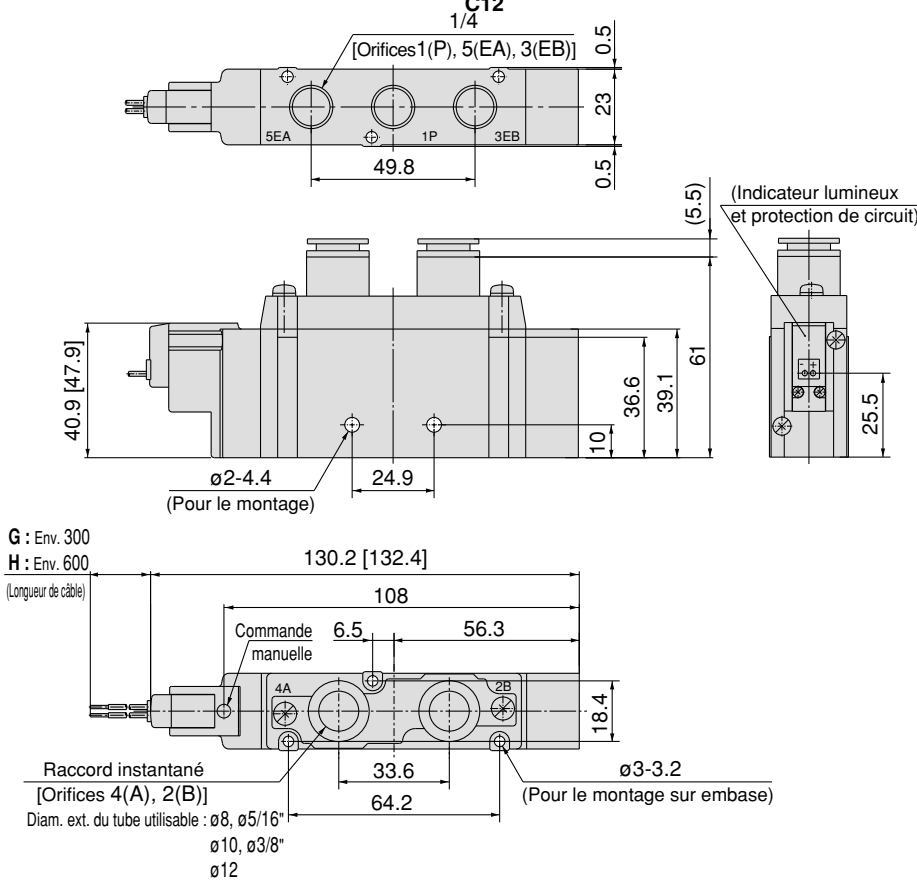


Note) Référez-vous à l'Annexe 12 pour les dimensions des connecteurs.

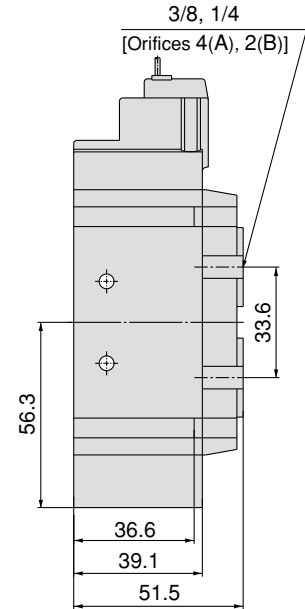
Dimensions : Série SY9000

5/2 monostable

Fil noyé (G), (H) : SYJ9120-□^G□□□□-C8, N9
C10, N11□-Q



SY9120-□^G□□□□-02□-Q

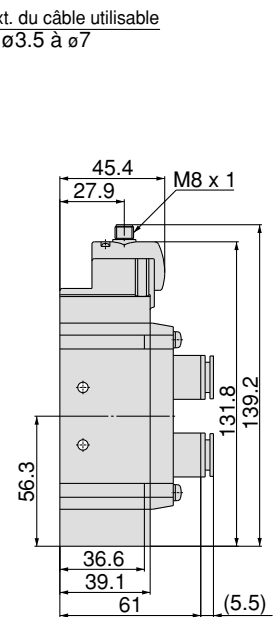
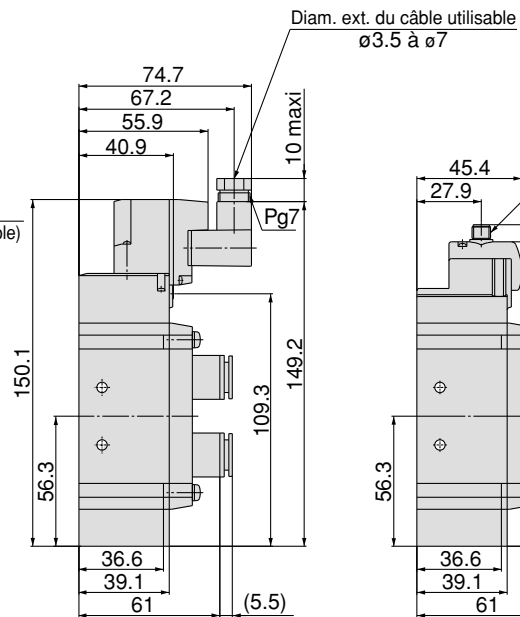
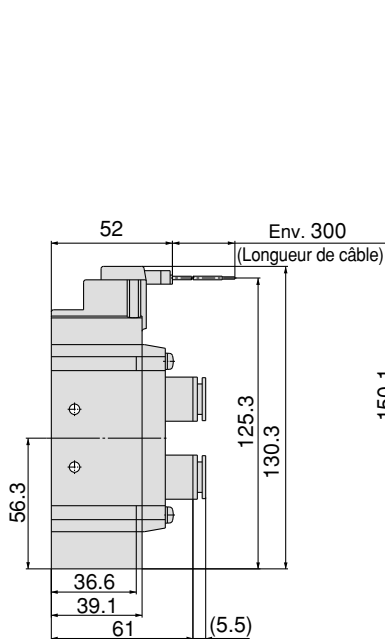
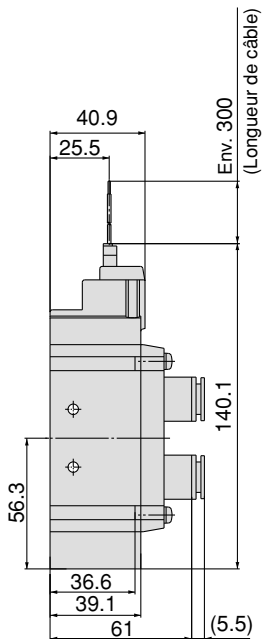


Connecteur encliquetable L (L) : SY9120-□L□□□□-C8, N9
C10, N11□-Q

Connecteur encliquetable M (M) : SY9120-□M□□□□-C8, N9
C10, N11□-Q

Connecteur DIN (D) : SY9120-□D□□□□-C8, N9
C10, N11□-Q

Connecteur M8 (WO) : SY9120-□WO□□□□-C8, N9
C10, N11□-Q



Note) Référez-vous à l'Annexe 12 pour les dimensions des connecteurs.

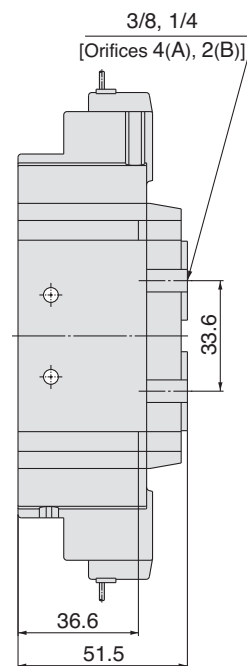
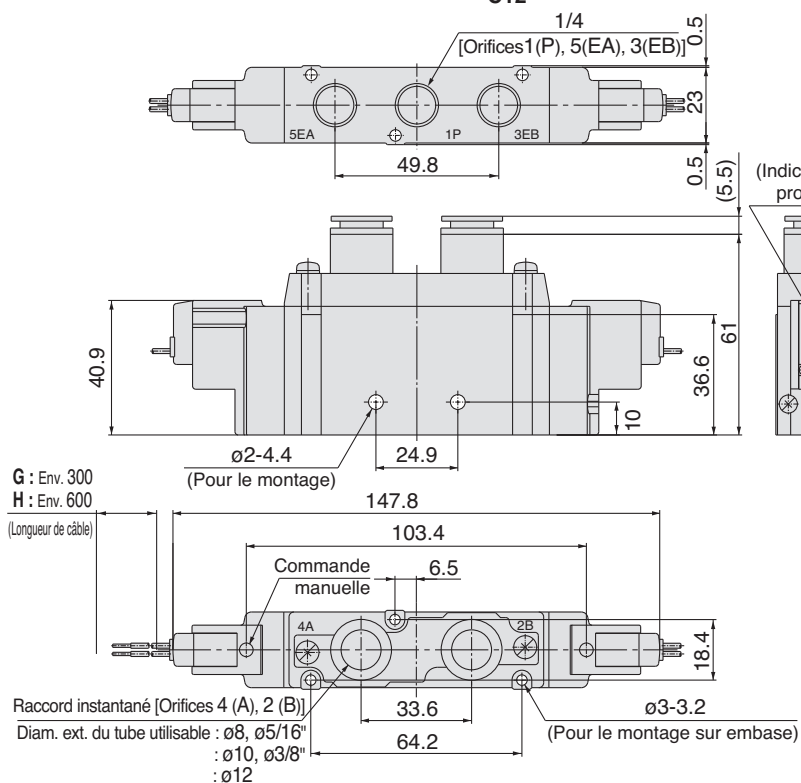
Montage en ligne

Dimensions : Série SY9000

5/2 bistable

Fil noyé (G), (H) : SY9220-□^G□□□-^{C8, N9}
^{C10, N11}□-Q
^{C12}

SY9220-□^G□□□-⁰²
⁰³□-Q

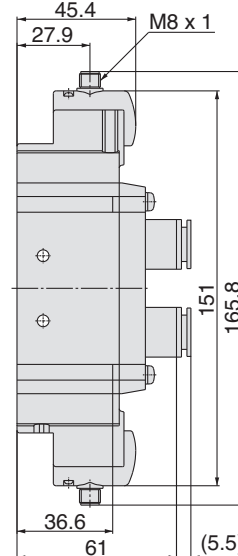
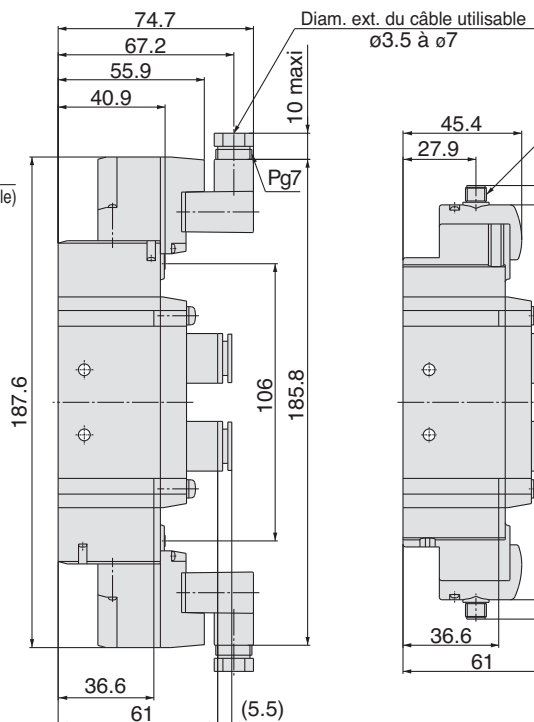
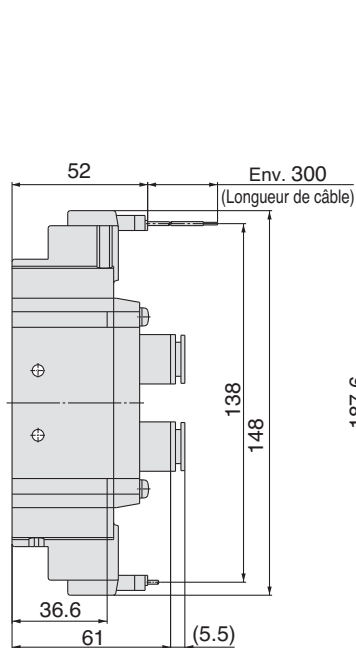
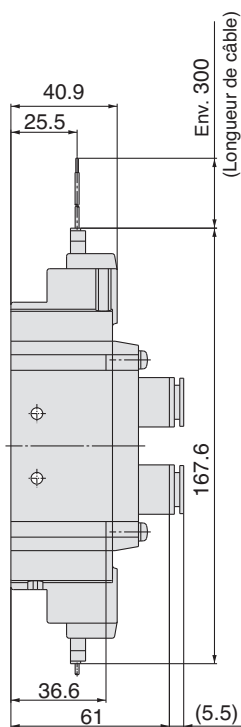


Connecteur encliquetable L (L) : SY9220-□^L□□□-^{C8, N9}
^{C10, N11}□-Q
^{C12}

Connecteur encliquetable M (M) : SY9220-□^M□□□-^{C8, N9}
^{C10, N11}□-Q
^{C12}

Connecteur DIN (D) : SY9220-□^D□□□-^{C8, N9}
^{C10, N11}□-Q
^{C12}

Connecteur M8 (WO) : SY9220-□^{WO}□□□-^{C8, N9}
^{C10, N11}□-Q
^{C12}



Note) Référez-vous à l'Annexe 12 pour les dimensions des connecteurs.

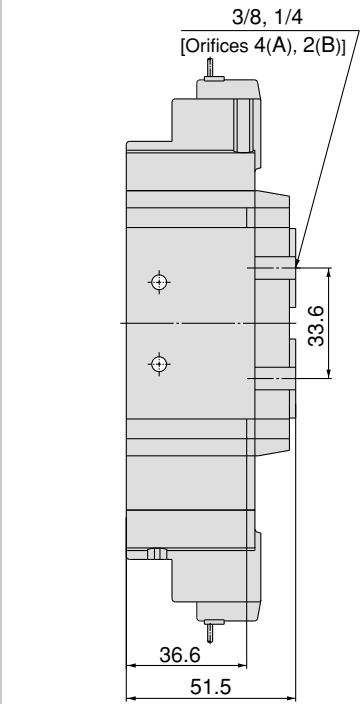
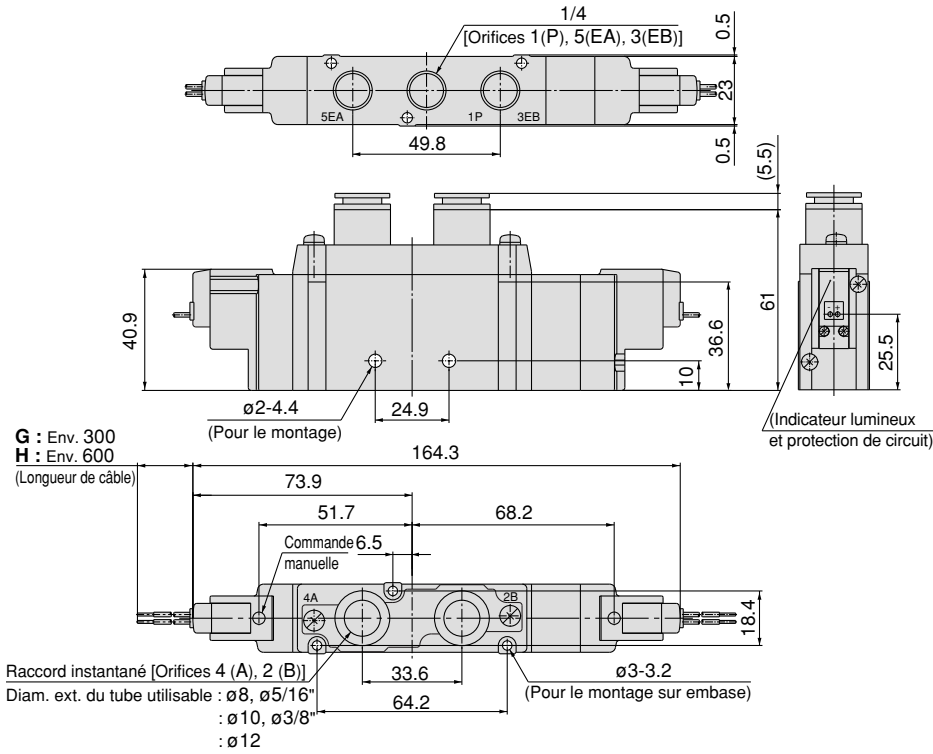
SY3000/5000/7000/9000 Montage en ligne

Dimensions : Série SY9000

5/3 centre fermé/centre ouvert/centre pression

Fil noyé (G), (H) : SY9³/₅20-□^G□□-□^{C8, N9}□□-□^{C10, N11}□-□^{C12}□-Q

SY9³/₅20-□^G□□-□⁰²□□-Q



Connecteur encliquetable L (L) :

SY9³/₅20-□L□□-□^{C8, N9}□□-□^{C10, N11}□-□^{C12}□-Q

Connecteur encliquetable M (M) :

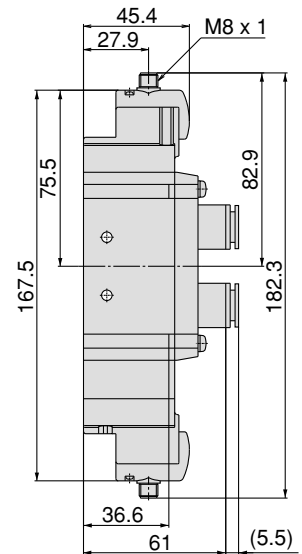
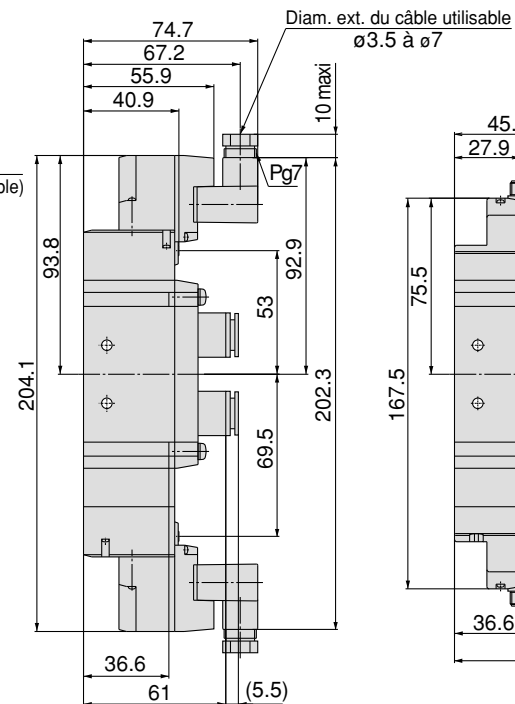
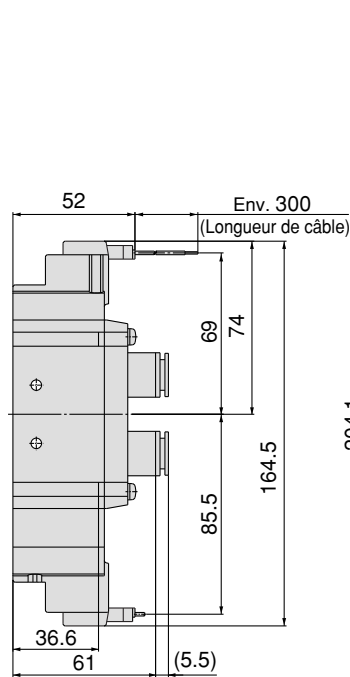
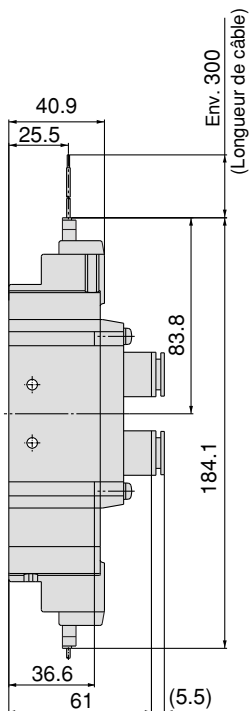
SY9³/₅20-□M□□-□^{C8, N9}□□-□^{C10, N11}□-□^{C12}□-Q

Connecteur DIN (D) :

SY9³/₅20-□D□□-□^{C8, N9}□□-□^{C10, N11}□-□^{C12}□-Q

Connecteur M8 (WO) :

SY9³/₅20-□WO□□-□^{C8, N9}□□-□^{C10, N11}□-□^{C12}□-Q



Note) Référez-vous à l'Annexe 12 pour les dimensions des connecteurs.

Electrodistributeurs 5/2 et 5/3

Série SY3000/5000/7000/9000

Montage sur embase

Unitaire



Pour passer commande

SY 5 2 40 **5 L** **-Q**

Série

3	SY3000
5	SY5000
7	SY7000
9	SY9000

Fonction

1	5/2 monostable (A)(B) 4 2 5 1 3 (EA)(P)(EB)
2	5/2 bistable (A)(B) 4 2 5 1 3 (EA)(P)(EB)
3	5/3 centre fermé (A)(B) 4 2 5 1 3 (EA)(P)(EB)
4	5/3 centre ouvert (A)(B) 4 2 5 1 3 (EA)(P)(EB)
5	5/3 centre sous pression (A)(B) 4 2 5 1 3 (EA)(P)(EB)

Pilote

-	Pilote interne
R	Pilote externe

Type de bobine

-	Standard
T	Avec protection de circuit (24, 12 VCC uniq.).

* Le circuit d'économie d'énergie n'est pas disponible dans le cas des types D, DO ou W□.

Tension nominale

Pour CC	
5	24 VCC
6	12 VCC
V	6 VCC
S	5 VCC
R	3 VCC

Pour CA (50/60 Hz)

1	100 VCA
2	200 VCA
3	110 VCA [115 VCA]
4	220 VCA [230 VCA]

* Les caractéristiques CC de type D et DO sont uniquement disponibles avec 12 et 24 VCC.
* La caractéristique CA est uniquement disponible avec les types D et DO.

Raccordement

Symbole	Orifice	Série compatible
-	Sans socle	
01	1/8 Avec socle	SY3000
02	1/4 Avec socle	SY5000 SY7000
03	3/8 Avec socle	SY7000 SY9000
04	1/2 Avec socle	SY9000

Tarudage

-	Rc
F	G
N	NPT
T	NPTF

Exécution spéciale

-	-
X90	Caractéristiques de caoutchouc fluoré distributeur principal

Commande manuelle

- : Pousoir à impulsion sans verrouillage
- D : Pousoir avec verrouillage
- E : Pousoir verrouillable par manette

(Indicateur lumineux et protection de circuit)

Connexions électriques pour G, H, L, M et W

-	Sans ind. lumineux ni protection de circuit
S	Avec protection de circuit
Z	Avec ind. lumineux et protection de circuit
R	Avec protection de circuit (Modèle non-polarisé)
U	Avec ind. lum. et protection de circuit (Mod. non-polarisé)

* Le circuit d'économie d'énergie est uniquement disponible pour le modèle "Z".

Connexion électrique pour D (sauf SY3000)

-	Sans indicateur lumineux ni protection de circuit
S	Avec protection de circuit (Modèle non-polarisé)
Z	Avec ind. lumineux et protection de circuit (Mod. non-polarisé)

* Le modèle DOZ n'est pas disponible.
* Pour les vannes de tension CA, il n'y a pas d'option "S". Elle est déjà intégrée au circuit redresseur.

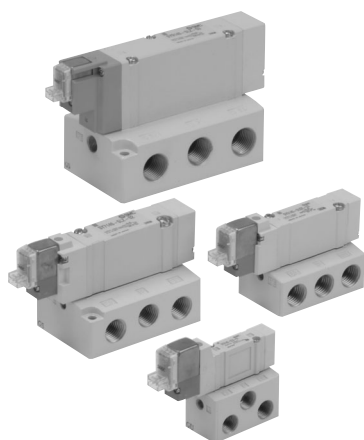
Connexion électrique

24, 12, 6, 5, 3 VCC				24, 12 VCC / 100, 110, 200, 220 VCA	24, 12, 6, 5, 3 VCC
Fil noyé	Conn. encliquetable L	Connecteur encliquetable M	MN : Sans câble	Connecteur DIN (Sauf SY3000)	Connecteur M8 *
G : Longueur de câble 300 mm	L : Avec câble (Longueur 300 mm)	M : Avec câble (Longueur 300 mm)	MN : Sans câble	D : Avec connecteur	WO : Sans câble de connecteur
H : Longueur de câble 600 mm	LN : Sans câble	LO : Sans connecteur	MO : Sans connecteur	DO : Sans connecteur	W□ : Avec câble de connecteur (Note 1)

* Modèles LN, MN : avec 2 fiches.
* Pour les connecteurs DIN de la série SY3000, reportez-vous en page 10.
* Le connecteur DIN type "Y" conforme à EN-175301-803C (ancien DIN43650C) est également disponible. Pour plus de détails, reportez-vous à la p. 210.
* Pour les câbles des connecteurs M8, reportez-vous en page 12.
* Le connecteur M8 modèle "WA" conforme à IEC 60947-5-2 est également disponible. Pour plus de détails, voir la page 211.
Note 1) Inscrivez les symboles des longueurs de câbles dans les □. Assurez-vous de remplir les cases en vous référant à la page 13.

SY3000/5000/7000/9000 Montage sur embase

Caractéristiques



Exécutions spéciales
(Pour plus de détails, reportez aux pages 199 et 213).

Série		SY3000	SY5000	SY7000	SY9000
Fluide		Air			
Plage de pression d'utilisation du pilote interne (MPa)	5/2 monostable	0.15 à 0.7			
	5/2 bistable	0.1 à 0.7			
	5/3	0.2 à 0.7			
Plage de pression d'utilisation du pilote externe (MPa)	Plage de pression d'utilisation		-100 kPa à 0.7		
	de pilotage	5/2 monostable	0.25 à 0.7		
		5/2 bistable	0.25 à 0.7		
		5/3	0.25 à 0.7		
Température d'utilisation (°C)	-10 à 50 (Sans gel. Voir Annexe 3).				
Fréquence d'utilisation maxi (Hz)	5/2 monostable, bistable	10	5	5	5
	5/3	3	3	3	3
Commande manuelle (Utilisation manuelle)	Modèle à poussoir à impulsion, Modèle à poussoir verrouillable, modèle à poussoir verrouillable par manette				
Méthode d'échap. du pilote	Pilote interne	Echappement commun pour la vanne principale et pour le pilote			
	Pilote externe	Echappement individuel du pilote			
Lubrification	Non requise				
Position de montage	Libre				
Résistance aux impacts/vibrations (m/s ²) <small>Note)</small>	150/30				
Classe de protection	Étanche aux poussières (* Terminal DIN et connecteur M8 : IP65)				



* Conforme à la norme IEC60529.

Note)Résistance aux chocs : Aucun dysfonctionnement n'a lieu lors du test dans la position axiale et à angle droit de la vanne principale et de l'armature, aussi bien à l'état activé que désactivé. (Condition initiale)

Résistance aux vibrations : Aucun dysfonctionnement lorsque soumis au balayage de fréquence entre 45 et 2000 Hz. Le test a été effectué aussi bien à l'état activé que désactivé en direction axiale et à angle droit par rapport à la vanne principale et à l'armature. (Condition initiale)

Temps de réponse



Note) Basé sur un test de performance dynamique, JIS B 8375-1981. (Température de la bobine : 20°C, à tension nominale)

SY3000

Fonction	Temps de réponse (ms) (à 0.5 MPa)		
	Sans indicateur lumineux ni protection de circuit	Avec indicateur lumineux et protection de circuit	
5/2 monostable	12 maxi.	15 maxi.	12 maxi.
5/2 bistable	10 maxi.	13 maxi.	10 maxi.
5/3	15 maxi.	20 maxi.	16 maxi.

SY5000

Fonction	Temps de réponse (ms) (à 0.5 MPa)		
	Sans indicateur lumineux ni protection de circuit	Avec indicateur lumineux et protection de circuit	
5/2 monostable	19 maxi.	26 maxi.	19 maxi.
5/2 bistable	18 maxi.	22 maxi.	18 maxi.
5/3	32 maxi.	38 maxi.	32 maxi.

SY7000

Fonction	Temps de réponse (ms) (à 0.5 MPa)		
	Sans indicateur lumineux ni protection de circuit	Avec indicateur lumineux et protection de circuit	
5/2 monostable	31 maxi.	38 maxi.	33 maxi.
5/2 bistable	27 maxi.	30 maxi.	28 maxi.
5/3	50 maxi.	56 maxi.	50 maxi.

SY9000

Fonction	Temps de réponse (ms) (à 0.5 MPa)		
	Sans indicateur lumineux ni protection de circuit	Avec indicateur lumineux et protection de circuit	
5/2 monostable	35 maxi.	41 maxi.	35 maxi.
5/2 bistable	35 maxi.	41 maxi.	35 maxi.
5/3	62 maxi.	64 maxi.	62 maxi.

Caractéristiques de l'électrovanne

Connexion électrique	Fil noyé (G), (H) Connecteur encliquetable L (L) Connecteur encliquetable M (M)		Terminale DIN (D) Connecteur M8 (W)
	G, H, L, M, W		D
Tension nominale de la bobine (V)	CC	24, 12, 6, 5, 3	24, 12
	CA 50/60 Hz	100, 110	200, 220
Variation de tension admissible (%)	±10% de la tension nominale*		
Consommation électrique (W)	CC	Standard	0.35 (Avec indicateur lumineux : 0.4 Connecteur DIN avec indicateur lumineux : 0.45)
		Avec circuit d'économie d'énergie	0.1 (Avec indicateur lumineux uniq.)
Puissance apparente (VA) *	CA	100 V	-
		110 V	-
		[115 V]	0.35 (avec indicateur lumineux : 0.97)
		200 V	-
		220 V	0.35 (avec indicateur lumineux : 1.30)
	[230 V]	-	
			0.35 (avec indicateur lumineux : 1.46)
			[0.35 (avec indicateur lumineux : 1.60)]
Protection de circuit	Diode (Le varistor est utilisé pour le connecteur DIN et un modèle non polarisé.)		
Indicateur lumineux	LED (Néon pour le Ca du connecteur DIN)		



* Commun entre 10 VCA et 115 VCA et entre 220 VCA et 230 VCA.

* Pour 150 VCA et 230 VCA, la tension admissible est de 15% à +5% de la tension nominale.

* Les modèles S, Z et T (avec circuit d'économie d'énergie) doivent être utilisés dans la plage de fluctuation de la tension admissible en raison d'une chute de tension causée par le circuit interne.

Modèles S et Z : 24 VCC : -7% à +10%

12 VCC : -4% à +10%

Modèle T : 24 VCC : -8% à +10%

12 VCC : -6% à +10%

Montage sur embase

Débit/Masse

Série SY3000

Modèle de vanne	Fonction		Orifice	Débit ^{Note 1)}								Masse (g) ^{Note 2)}		
				1 → 4/2 (P → A/B)				4/2 → 5/3 (A/B → EA/EB)				Fil noyé	Conn. encliquetable L Conn. encliquetable M	Connecteur M8 W
				C [(dm³/(s·bar))]	b	Cv	Q [(l/min)(ANR)]	C [(dm³/(s·bar))]	b	Cv	Q [(l/min)(ANR)]			
SY3□40-□-01	5/2	Monostable	1/8	1.0	0.30	0.24	254	1.1	0.30	0.26	280	84 [50]	85 [53]	89 [57]
		Bistable		0.77	0.28	0.18	193	0.85	0.30	0.19	216	102 [68]	107 [73]	115 [81]
	Centre fermé	0.73		0.31	0.18	187	1.1 (0.55)	0.26 (0.52)	0.24 (0.16)	273 (164)	104 [69]	109 [74]	117 [82]	
	Centre pression	1.2 (0.51)		0.24 (0.45)	0.29 (0.14)	294 (144)	0.89	0.47	0.24	255				

Note 1) [] : Indique la position normale. Note 2) [] : Sans socle.
 * Ces valeurs ont été calculées selon la norme ISO 6358 et représentent le débit mesuré dans des conditions standards à une pression en amont de 0.6 MPa (pression relative) et à une pression différentielle de 0.1 MPa.

Série SY5000

Modèle de vanne	Fonction		Orifice	Débit ^{Note 1)}								Masse (g) ^{Note 2)}			
				1 → 4/2 (P → A/B)				4/2 → 5/3 (A/B → EA/EB)				Fil noyé	Conn. encliquetable L Conn. encliquetable M	Connecteur DIN	Connecteur M8 W
				C [(dm³/(s·bar))]	b	Cv	Q [(l/min)(ANR)]	C [(dm³/(s·bar))]	b	Cv	Q [(l/min)(ANR)]				
SY5□40-□-02	5/2	Monostable	1/4	2.4	0.41	0.64	658	2.8	0.29	0.66	707	121 [58]	123 [61]	154 [92]	127 [65]
		Bistable		1.8	0.47	0.50	516	1.8	0.40	0.47	490	139 [76]	144 [81]	186 [123]	152 [89]
	Centre fermé	1.4		0.55	0.44	430	3.0 (1.2)	0.33 (0.48)	0.72 (0.37)	778 (347)	144 [82]	150 [87]	192 [129]	158 [95]	
	Centre pression	3.3 (0.84)		0.36 (0.60)	0.85 (0.28)	873 (270)	1.8	0.40	0.48	490					

Note 1) [] : Indique la position normale. Note 2) [] : Sans socle.
 * Ces valeurs ont été calculées selon la norme ISO 6358 et représentent le débit mesuré dans des conditions standards à une pression en amont de 0.6 MPa (pression relative) et à une pression différentielle de 0.1 MPa.

Série SY7000

Modèle de vanne	Fonction		Orifice	Débit ^{Note 1)}								Masse (g) ^{Note 2)}			
				1 → 4/2 (P → A/B)				4/2 → 5/3 (A/B → EA/EB)				Fil noyé	Conn. encliquetable L Conn. encliquetable M	Connecteur DIN	Connecteur M8 W
				C [(dm³/(s·bar))]	b	Cv	Q [(l/min)(ANR)]	C [(dm³/(s·bar))]	b	Cv	Q [(l/min)(ANR)]				
SY7□40-□-02	5/2	Monostable	1/4	4.1	0.41	1.1	1123	4.1	0.29	1.0	1036	218 [89]	221 [92]	242 [113]	225 [96]
		Bistable		3.0	0.43	0.80	834	2.6	0.41	0.72	712	237 [108]	242 [113]	284 [155]	250 [121]
	Centre fermé	2.6		0.42	0.71	718	4.7 (1.7)	0.35 (0.48)	1.1 (0.49)	1235 (492)	239 [110]	245 [116]	287 [158]	253 [124]	
	Centre pression	5.3 (2.3)		0.39 (0.49)	1.3 (0.65)	1431 (670)	2.2	0.49	0.63	641					
SY7□40-□-03	5/2	Monostable	3/8	4.9	0.29	1.2	1238	4.5	0.27	1.1	1123	218 [89]	221 [92]	242 [113]	225 [96]
		Bistable		3.0	0.40	0.80	816	2.6	0.45	0.73	734	237 [108]	242 [113]	284 [155]	250 [121]
	Centre fermé	2.6		0.42	0.71	718	4.8 (1.7)	0.35 (0.48)	1.1 (0.49)	1261 (492)	239 [110]	245 [116]	287 [158]	253 [124]	
	Centre pression	5.3 (2.3)		0.31 (0.51)	1.3 (0.64)	1356 (682)	2.3	0.45	0.66	649					

Note 1) [] : Indique la position normale. Note 2) [] : Sans socle.
 * Ces valeurs ont été calculées selon la norme ISO 6358 et représentent le débit mesuré dans des conditions standards à une pression en amont de 0.6 MPa (pression relative) et à une pression différentielle de 0.1 MPa.

Série SY9000

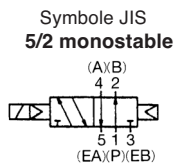
Modèle de vanne	Fonction		Orifice	Débit ^{Note 1)}								Masse (g) ^{Note 2)}			
				1 → 4/2 (P → A/B)				4/2 → 5/3 (A/B → EA/EB)				Fil noyé	Conn. encliquetable L Conn. encliquetable M	Connecteur DIN	Connecteur M8 W
				C [(dm³/(s·bar))]	b	Cv	Q [(l/min)(ANR)]	C [(dm³/(s·bar))]	b	Cv	Q [(l/min)(ANR)]				
SY9□40-□-03	5/2	Monostable	3/8	7.9	0.34	2.0	2062	9.6	0.43	2.6	2670	469 [172]	472 [175]	493 [196]	476 [179]
		Bistable		7.5	0.33	1.8	1944	7.3	0.30	1.7	1856	488 [191]	494 [197]	535 [239]	502 [205]
	Centre fermé	7.2		0.34	1.7	1879	13 (4.0)	0.23 (0.41)	2.8 (0.95)	3168 (1096)	512 [215]	518 [221]	560 [263]	526 [229]	
	Centre pression	12 (3.3)		0.26 (0.41)	2.8 (0.84)	2977 (904)	6.7	0.40	1.9	1823					
SY9□40-□-04	5/2	Monostable	1/2	8.0	0.48	2.2	2313	10	0.29	2.5	2527	448 [172]	453 [175]	472	457 [179]
		Bistable		7.6	0.32	1.8	1957	7.3	0.32	1.8	1880	467 [191]	473 [197]	515	481 [205]
	Centre fermé	7.3		0.42	2.0	2015	13 (4.7)	0.32 (0.54)	3.6 (1.5)	3348 (1430)	491 [215]	497 [221]	539	505 [229]	
	Centre pression	12 (3.3)		0.33 (0.51)	3.3 (0.94)	3111 (978)	7.4	0.33	1.9	1918					

Note 1) [] : Indique la position normale. Note 2) [] : Sans socle.
 * Ces valeurs ont été calculées selon la norme ISO 6358 et représentent le débit mesuré dans des conditions standards à une pression en amont de 0.6 MPa (pression relative) et à une pression différentielle de 0.1 MPa.

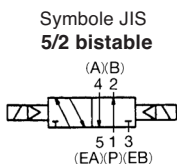
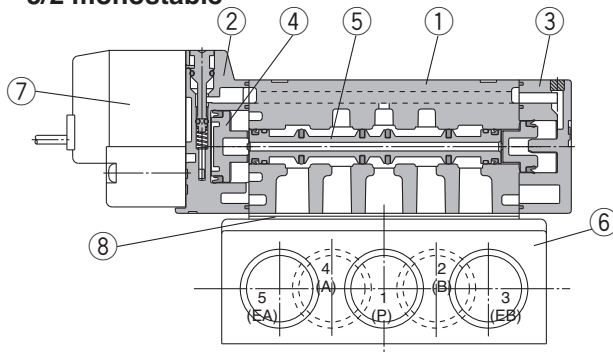
SY3000/5000/7000/9000 Montage sur embase

Construction

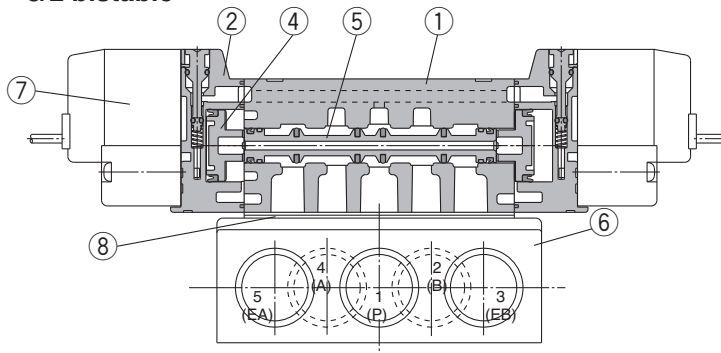
Série SY



5/2 monostable

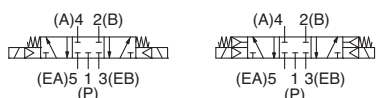


5/2 bistable

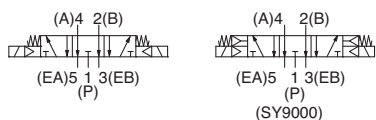


Symbole JIS

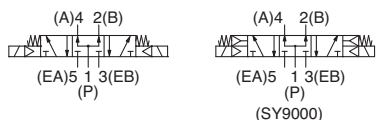
5/3 centre fermé



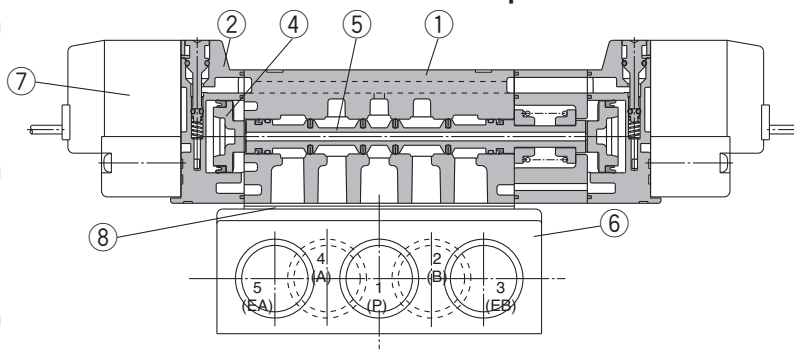
5/3 centre ouvert



5/3 centre sous pression



5/3 centre fermé/centre ouvert/centre pression



(La figure montre un modèle centre fermé).

Nomenclature

Réf.	Désignation	Matériau	Note
1	Corps	Alu. coulé sous pression (SY3000 : Zinc coulé ss press.)	Blanc
2	Plaque de fixation	Résine	Blanc (SY9000 : Gris)
3	Plaque de fermeture	Résine	Blanc
4	Piston	Résine	-
5	Ensemble tiroir	Aluminium, HNBR	-

Pièces de rechange

Réf.	Désignation	Référence				Note
		SY3□40	SY5□40	SY7□40	SY9□40	
6	Embase	SY3000-27-1□-Q	SY5000-27-1□-Q	1/4 : SY7000-27-1□-Q SY7000-27-2 -Q	3/8 : SY9000-27-1□+Q 1/2 : SY9000-27-2□+Q	Moulé en aluminium
7	Ensemble pilote	Voir "Pour commander l'ensemble pilote" en p. 23.				
8	Joint	SY3000-11-25	SY5000-11-15	SY7000-11-11	SY9000-11-2	H-NBR
-	Vis à tête ronde	SY3000-23-4 (M2 x 21)	M3 x 26	M4 x 31	SY9000-18-2 (M3 x 42)	Pour le montage sur vanne (nickelé)

* Type de taraudage

⚠ Précaution

Couples de serrage de la vis de fixation

M2 : 0.16 N·m

M3 : 0.8 N·m

M4 : 1.4 N·m

SY3000/5000/7000/9000 Montage sur embase

Pour commander des interfaces régulateurs

Série SY3000

ARBY3000-05-P-2

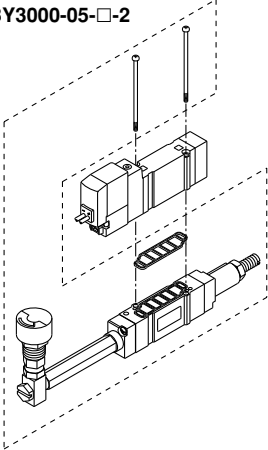
Raccordement du manomètre

05	Manomètre (G15-10-01)
M1	Bouchon (M-5P)

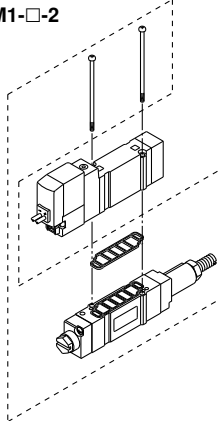
Raccordement de réglage

P	Orifice P
A1	Orif. A (mod. contrôlé P, rég. de l'orifice A)
B1	Orif. B (mod. contrôlé P, rég. de l'orifice B)

ARBY3000-05-□-2



ARBY3000-M1-□-2



Série SY5000

ARBY5000-00-P-2

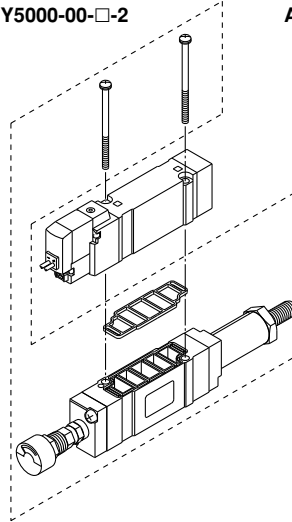
Raccordement du manomètre

00	Manomètre (G15-10-01)
M1	Bouchon (M-5P)

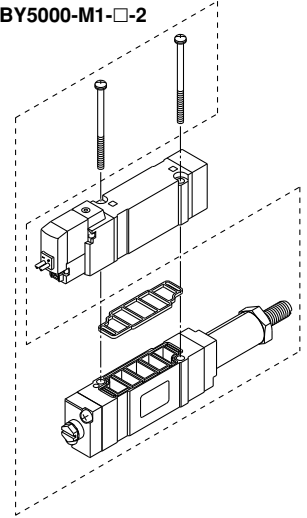
Raccordement de réglage

P	Orifice P
A1	Orif. A (mod. contrôlé P, rég. de l'orifice A)
B1	Orif. B (mod. contrôlé P, rég. de l'orifice B)

ARBY5000-00-□-2



ARBY5000-M1-□-2



Série SY7000

ARBY7000-00-P-2

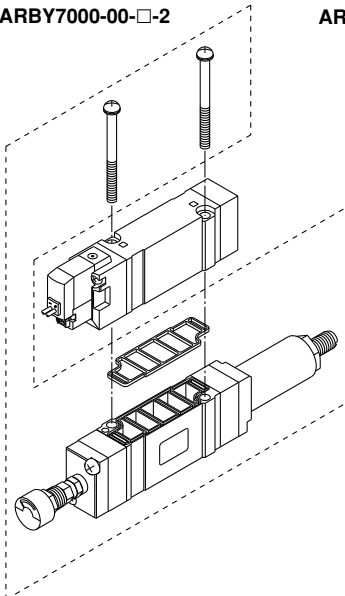
Raccordement du manomètre

00	Manomètre (G15-10-01)
M1	Bouchon (M-5P)

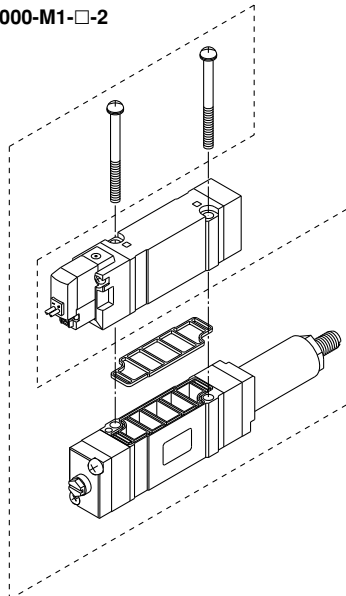
Raccordement de réglage

P	Orifice P
A1	Orifice A (mod. contrôlé P, rég. de l'orifice A)
B1	Orifice B (mod. contrôlé P, rég. de l'orifice B)

ARBY7000-00-□-2



ARBY7000-M1-□-2



Accessoires

Série	Vis à tête ronde	Joint
ARBY3000	SY3000-23-10 (M2 x 36)	SX3000-57-4
ARBY5000	M3 x 48.5, Nickelé	SX5000-57-6
ARBY7000	M4 x 57, Nickelé	SX7000-57-4

⚠ Précaution

Couples de serrage
de la vis de fixation

M2 : 0.16 N·m

M3 : 0.8 N·m

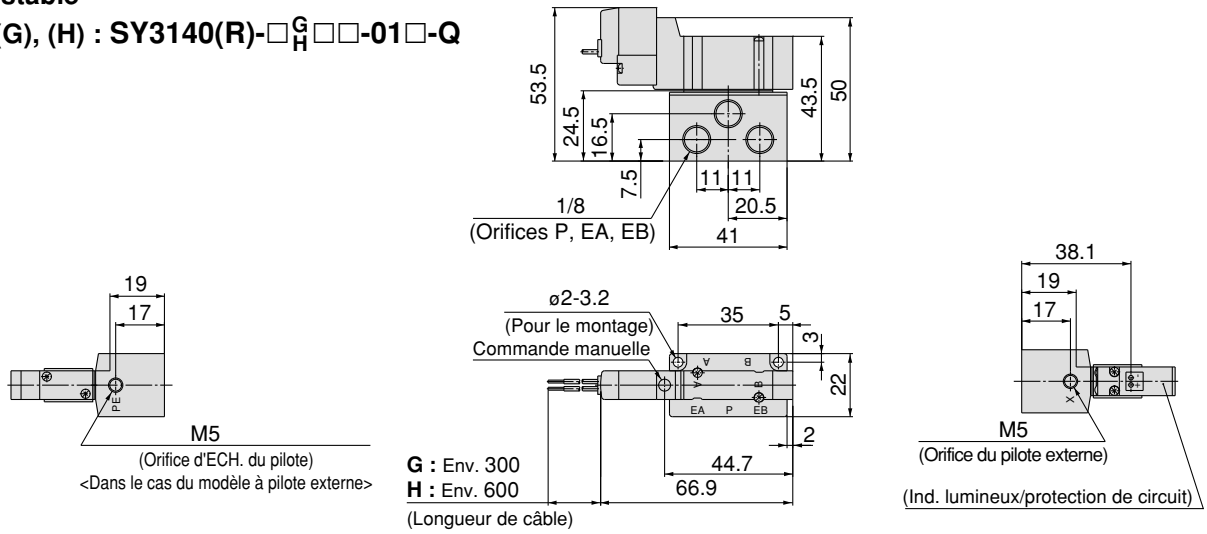
M4 : 1.4 N·m

Montage sur embase

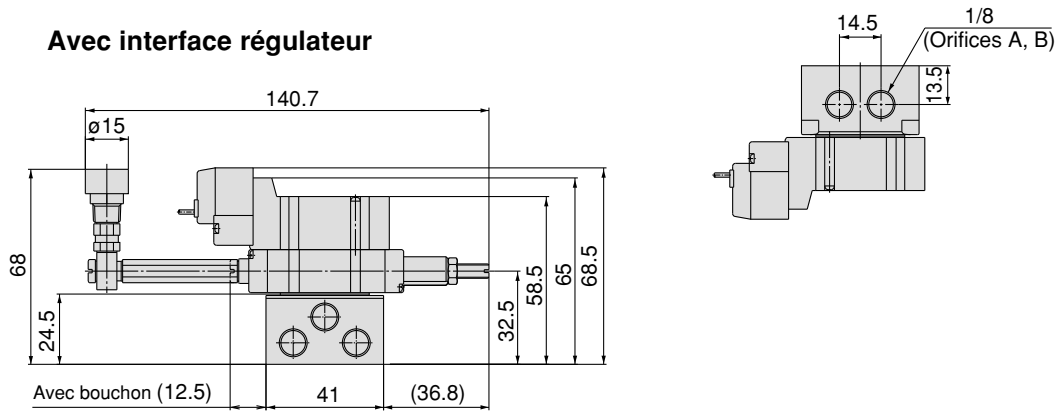
Dimensions : Série SY3000

5/2 monostable

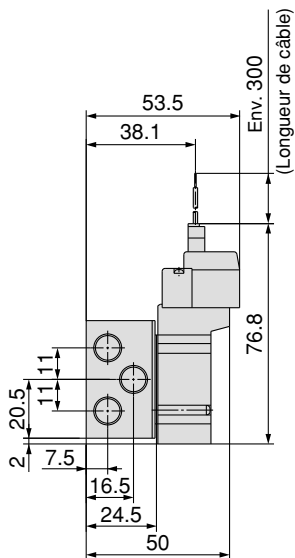
Fil noyé (G), (H) : SY3140(R)-□^G□□-01□-Q



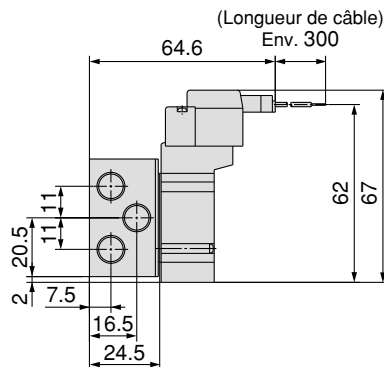
Avec interface régulateur



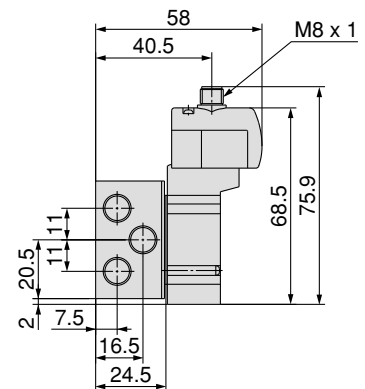
Connecteur encliquetable L (L) :
 SY3140(R)-□L□□-01□-Q



Connecteur encliquetable M (M) :
 SY3140(R)-□M□□-01□-Q



Connecteur M8 (WO) :
 SY3140(R)-□WO□□-01□-Q



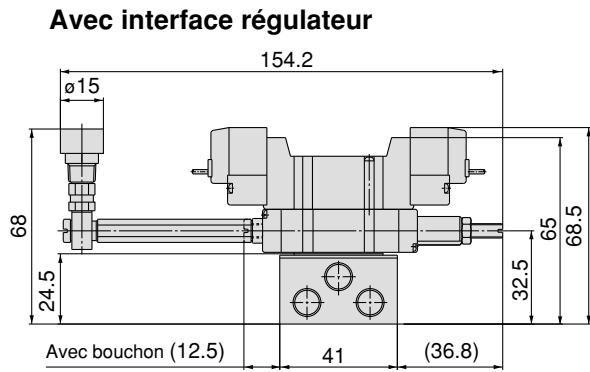
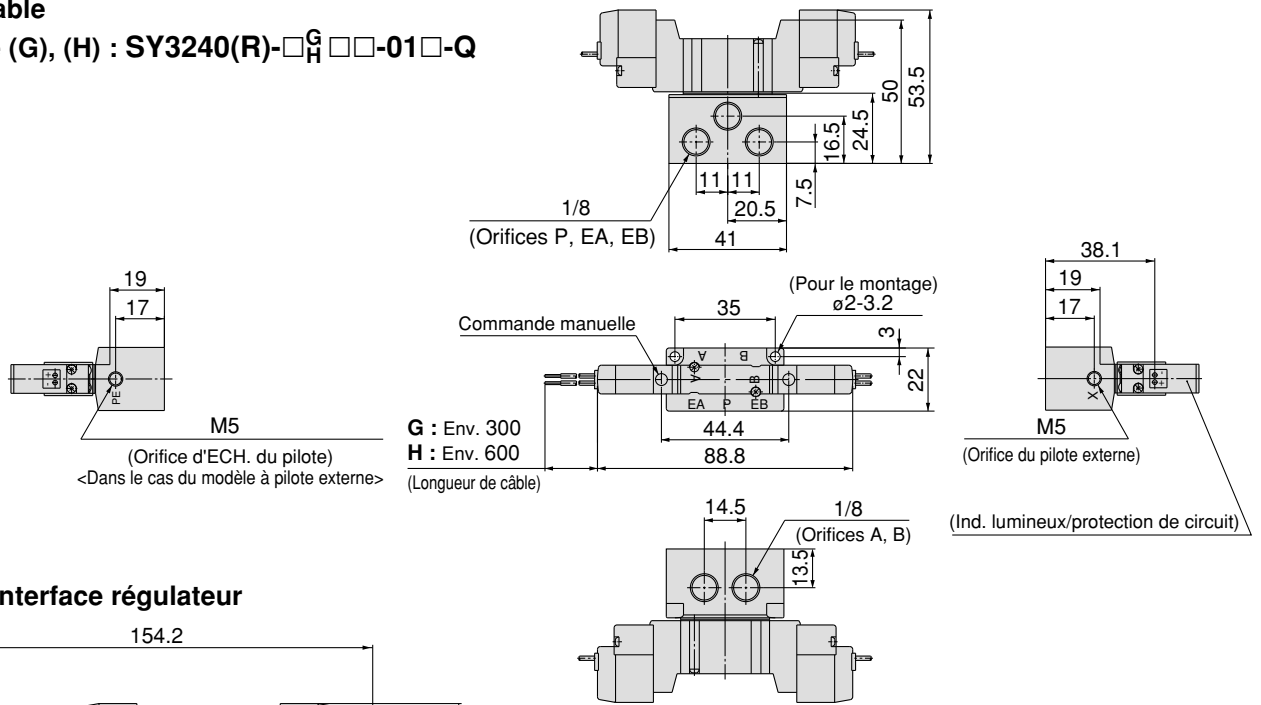
Note) Référez-vous à l'Annexe 12 pour les dimensions des connecteurs.

SY3000/5000/7000/9000 Montage sur embase

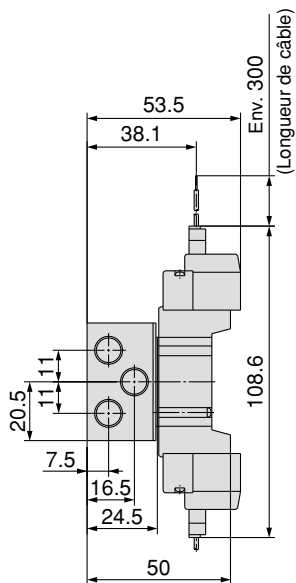
Dimensions : Série SY3000

5/2 bistable

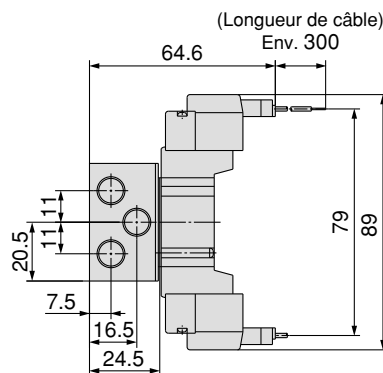
Fil noyé (G), (H) : SY3240(R)-□^G/_H□□-01□-Q



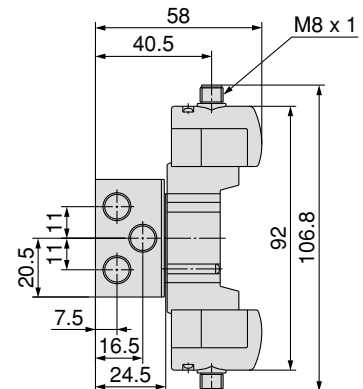
Connecteur encliquetable L (L) :
SY3240(R)-□L□□-01□-Q



Connecteur encliquetable M (M) :
SY3240(R)-□M□□-01□-Q



Connecteur M8 (WO) :
SY3240(R)-□WO□□-01□-Q



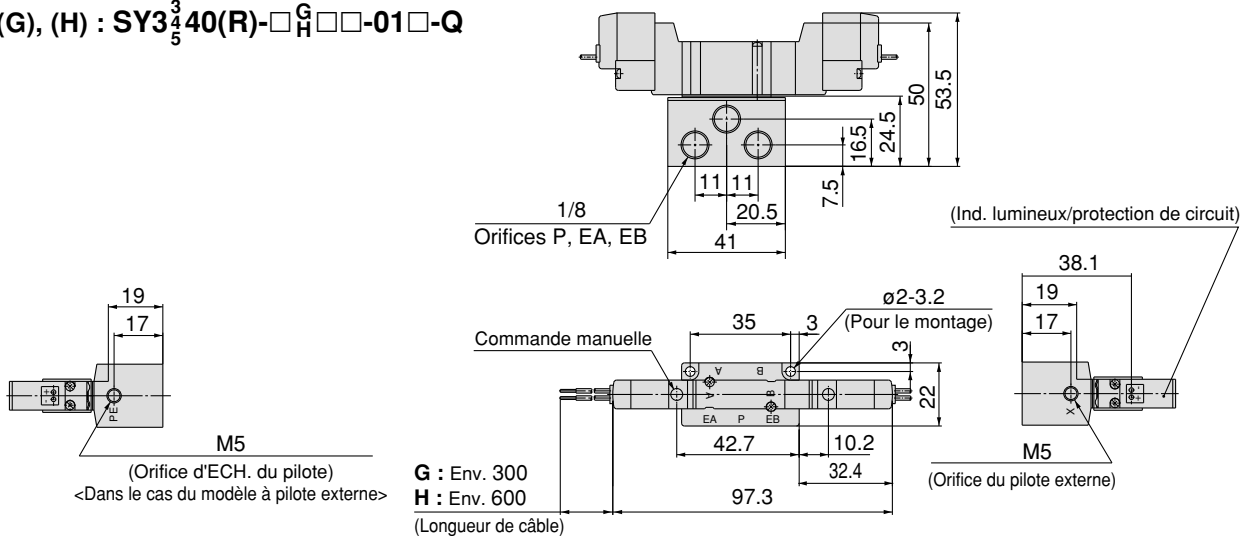
Note) Référez-vous à l'Annexe 12 pour les dimensions des connecteurs.

Montage sur embase

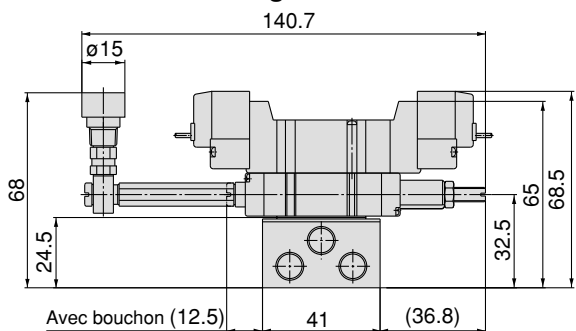
Dimensions : Série SY3000

5/3 centre fermé/centre ouvert/centre pression

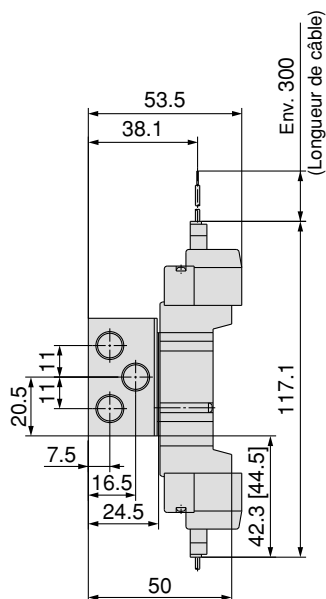
Fil noyé (G), (H) : SY3³/₅40(R)-□^G/_H□□-01□-Q



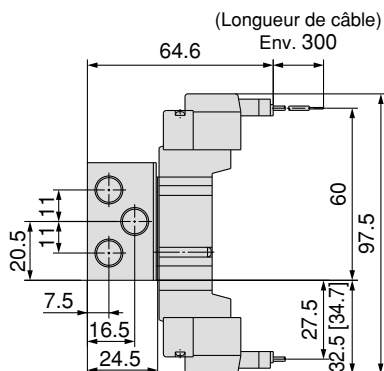
Avec interface régulateur



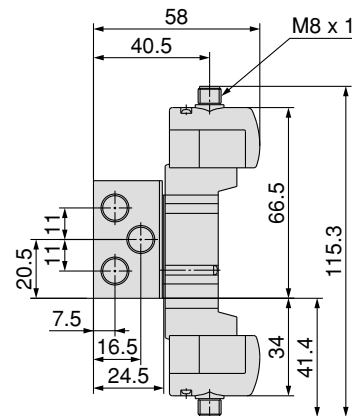
Connecteur encliquetable L (L) : SY3³/₅40(R)-□L□□-01□-Q



Connecteur encliquetable M (M) : SY3³/₅40(R)-□M□□-01□-Q



Connecteur M8 (WO) : SY3³/₅40(R)-□WO□□-01□-Q



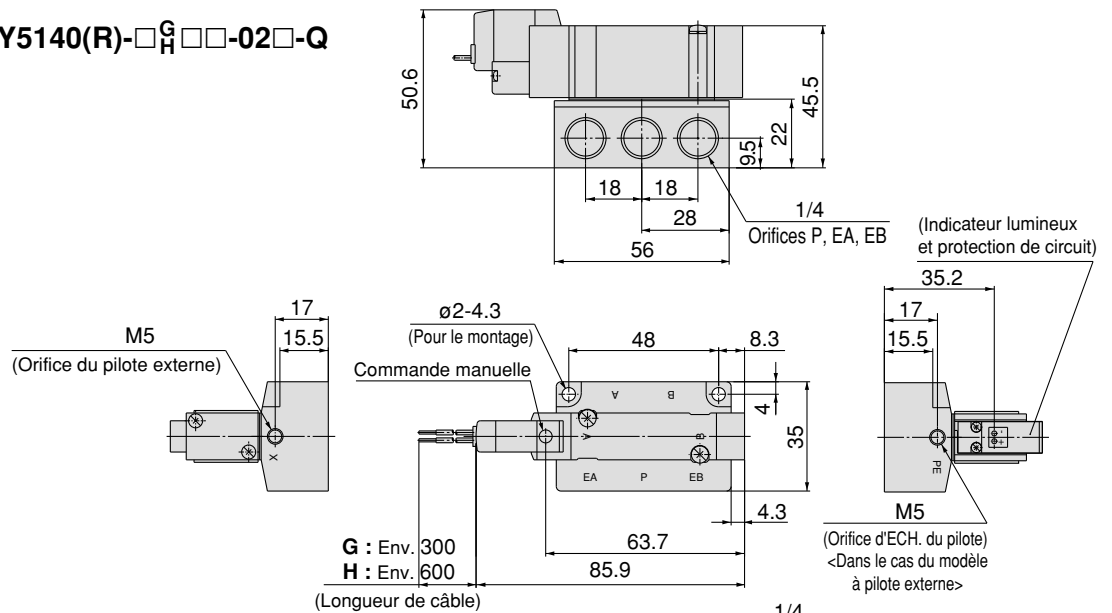
Note) Référez-vous à l'Annexe 12 pour les dimensions des connecteurs.

SY3000/5000/7000/9000 Montage sur embase

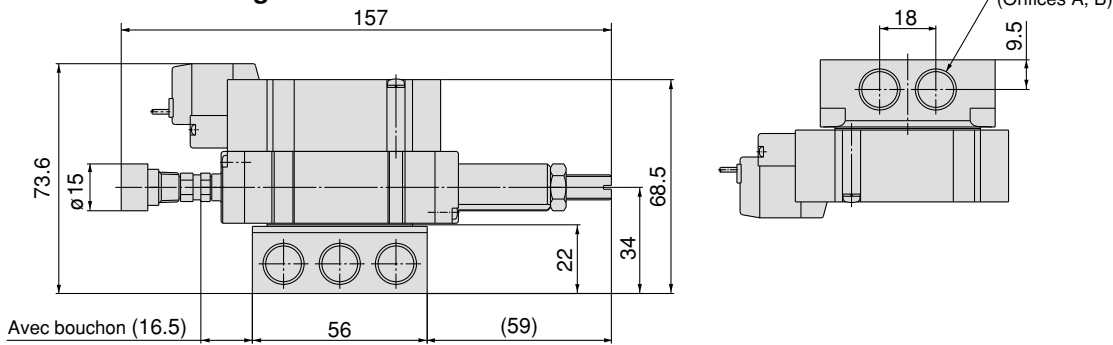
Dimensions : Série SY5000

5/2 monostable

Fil noyé (G), (H) : SY5140(R)-□^G_H□□-02□-Q



Avec interface régulateur

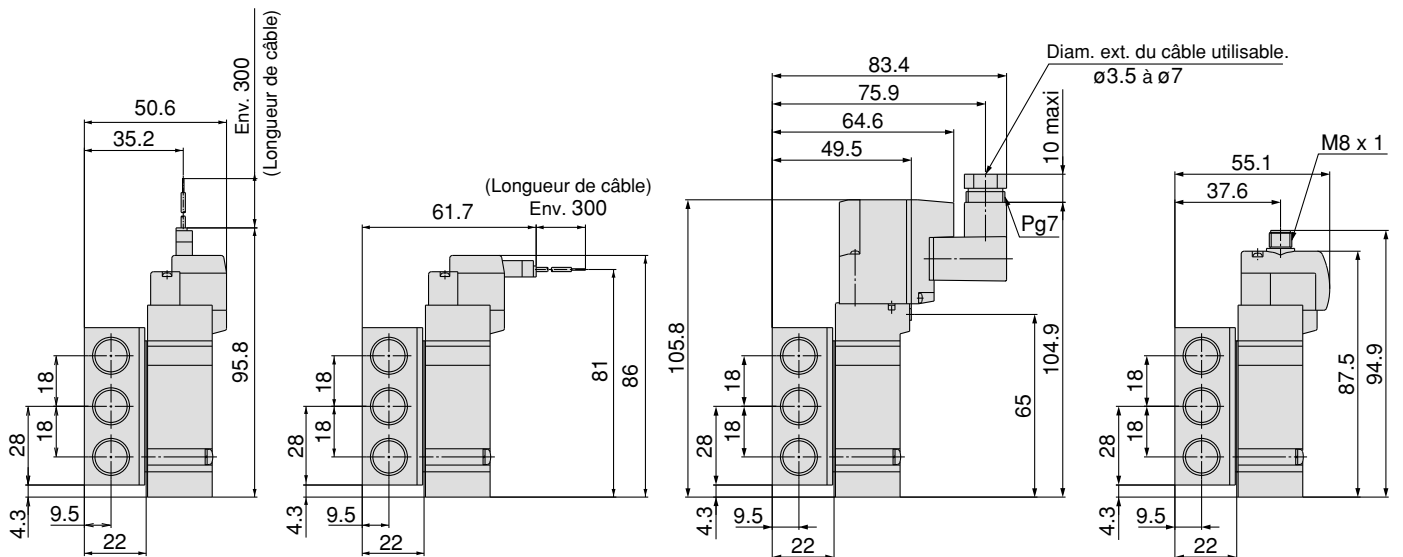


Conn. encliquetable L (L) : SY5140(R)-□L□□-02□-Q

Conn. encliquetable M (M) : SY5140(R)-□M□□-02□-Q

Connecteur DIN (D) : SY5140(R)-□D□□-02□-Q

Connecteur M8 (WO) : SY5140(R)-□WO□□-02□-Q



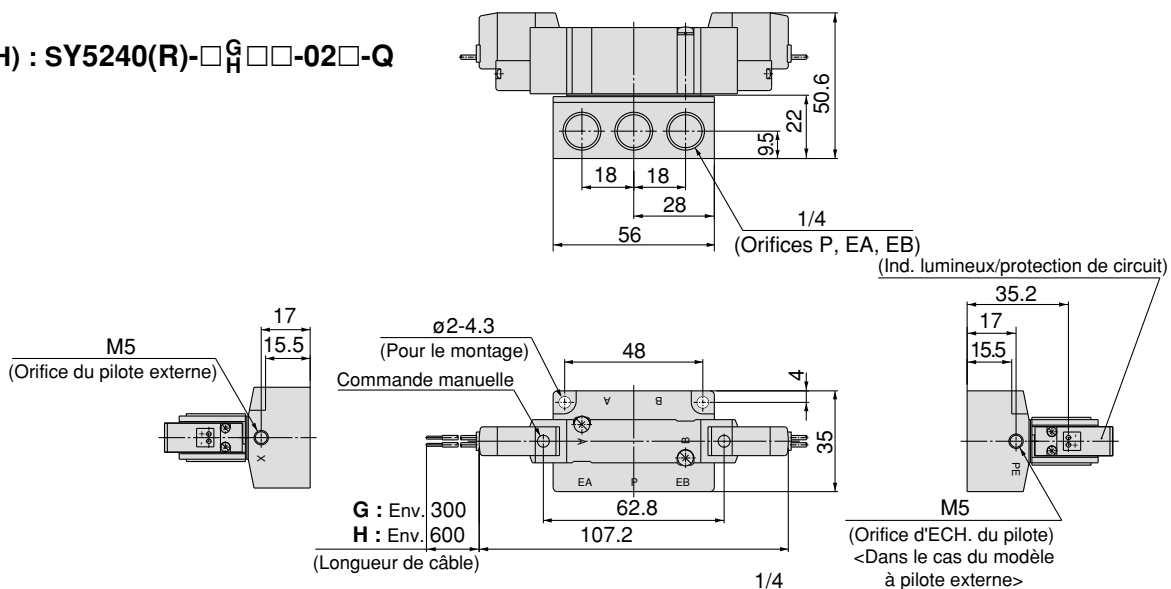
Note) Référez-vous à l'Annexe 12 pour les dimensions des connecteurs.

Montage sur embase

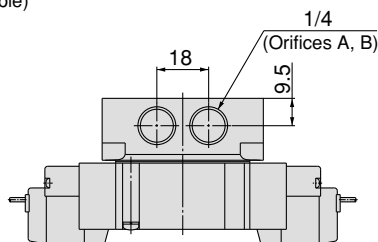
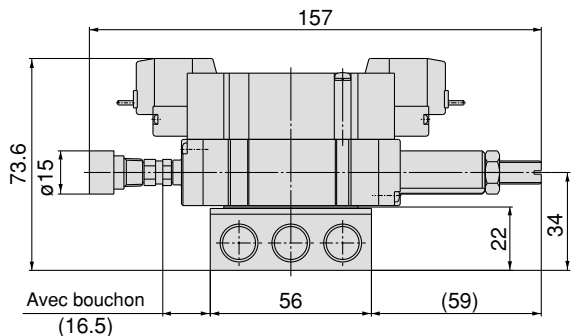
Dimensions : Série SY5000

5/2 bistable

Fil noyé (G), (H) : SY5240(R)-□^G/_H□□-02□-Q



Avec interface régulateur

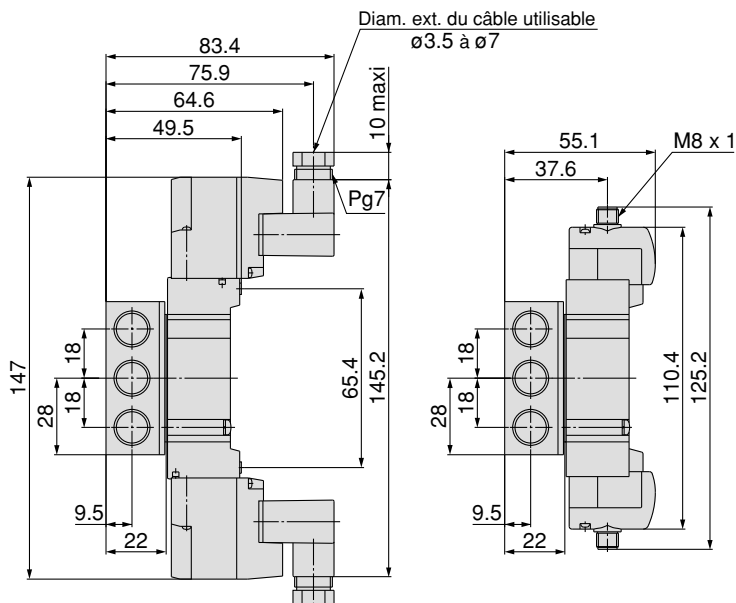
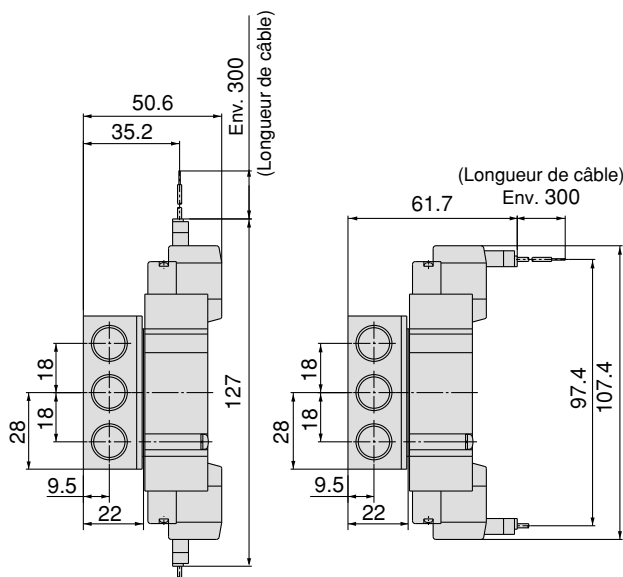


Conn. encliquetable L (L) : SY5240(R)-□L□□-02□-Q

Conn. encliquetable M (M) : SY5240(R)-□M□□-02□-Q

Connecteur DIN (D) : SY5240(R)-□D□□-02□-Q

Connecteur M8 (WO) : SY5240(R)-□WO□□-02□-Q



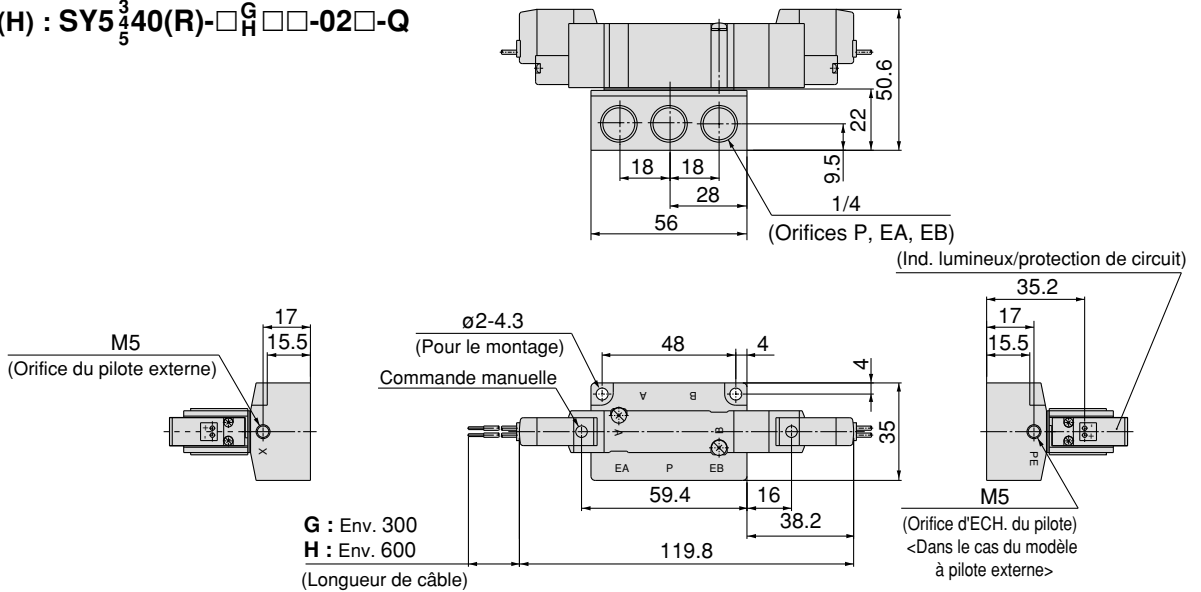
Note) Référez-vous à l'Annexe 12 pour les dimensions des connecteurs.

SY3000/5000/7000/9000 Montage sur embase

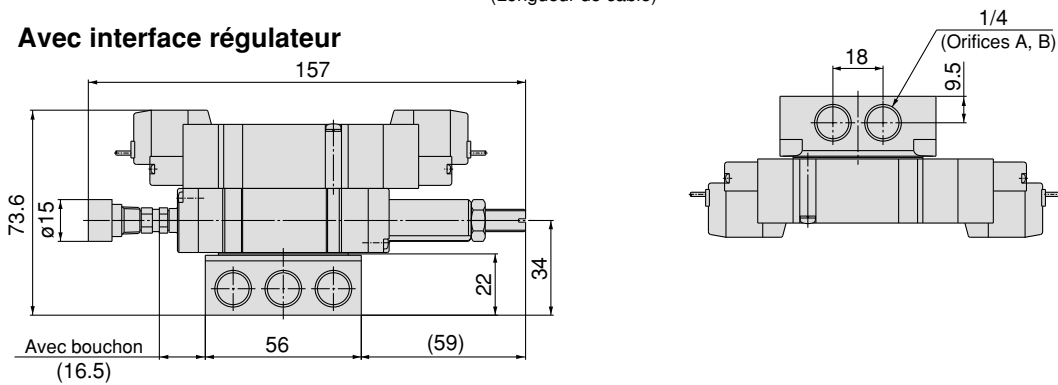
Dimensions : Série SY5000

5/3 centre fermé/centre ouvert/centre pression

Fil noyé (G), (H) : SY5³/₅40(R)-□^G/_H□□-02□-Q



Avec interface régulateur

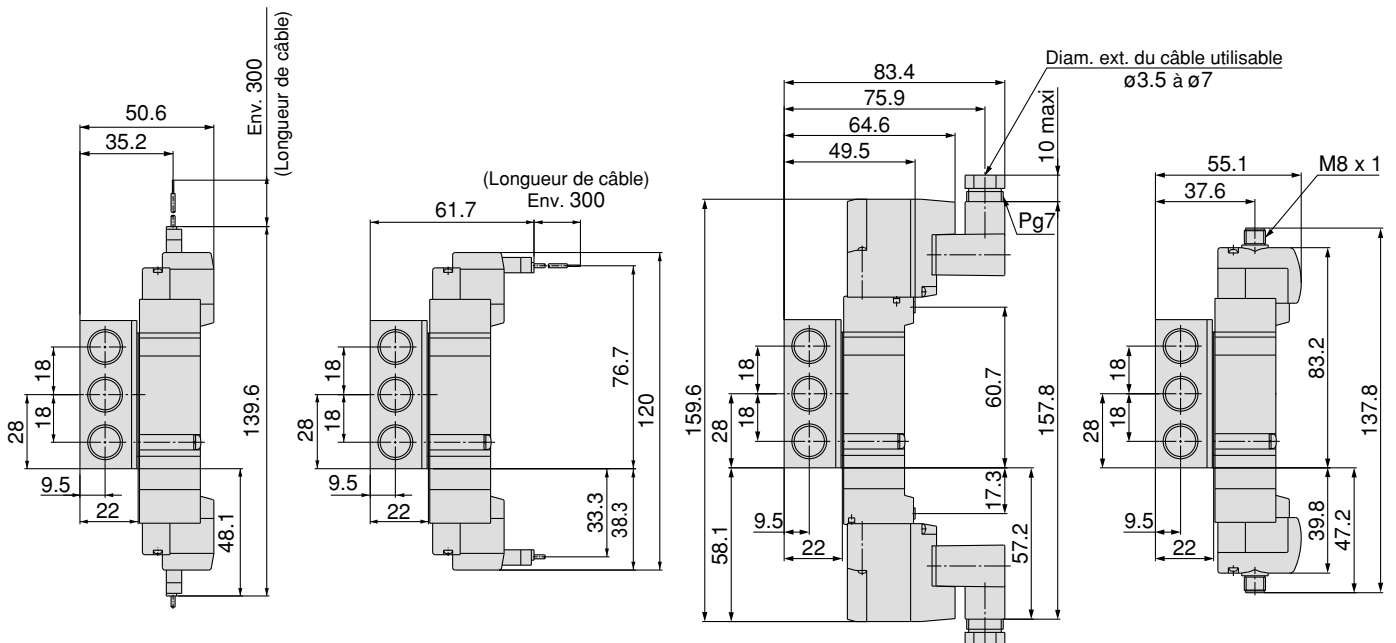


Conn. encliquetable L (L) :
SY5³/₅40(R)-□L□□-02□-Q

Conn. encliquetable M (M) :
SY5³/₅40(R)-□M□□-02□-Q

Connecteur DIN (D) :
SY5³/₅40(R)-□D□□-02□-Q

Connecteur M8 (WO) :
SY5³/₅40(R)-□WO□□-02□-Q



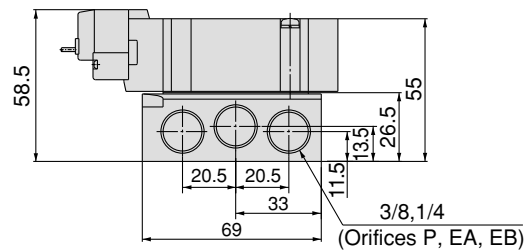
Note) Référez-vous à l'Annexe 12 pour les dimensions des connecteurs.

Montage sur embase

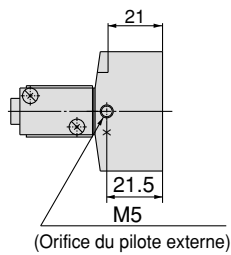
Dimensions : Série SY7000

5/2 monostable

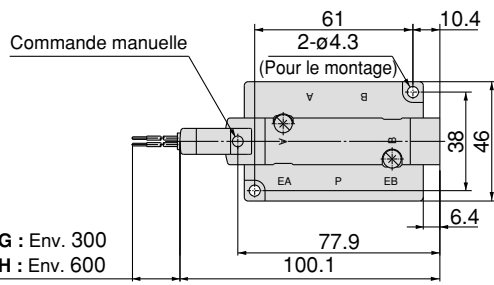
Fil noyé (G), (H) : SY7140(R)-□^G_H□□-02□-Q



(Ind. lumineux/protection de circuit)



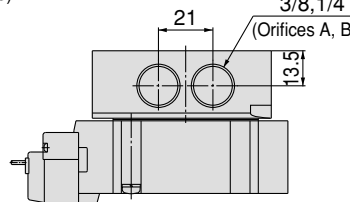
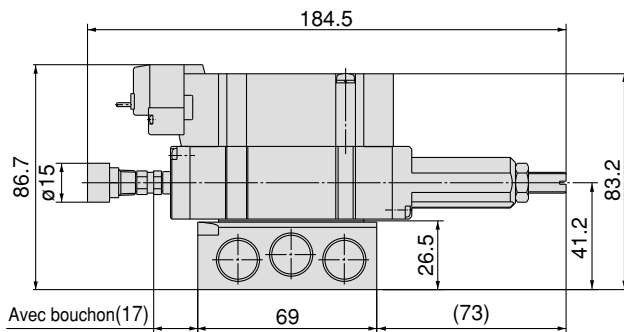
(Orifice du pilote externe)



G : Env. 300
H : Env. 600
(Longueur de câble)

(Orifice d'ECH. du pilote)
<Dans le cas du modèle à pilote externe>

Avec interface régulateur

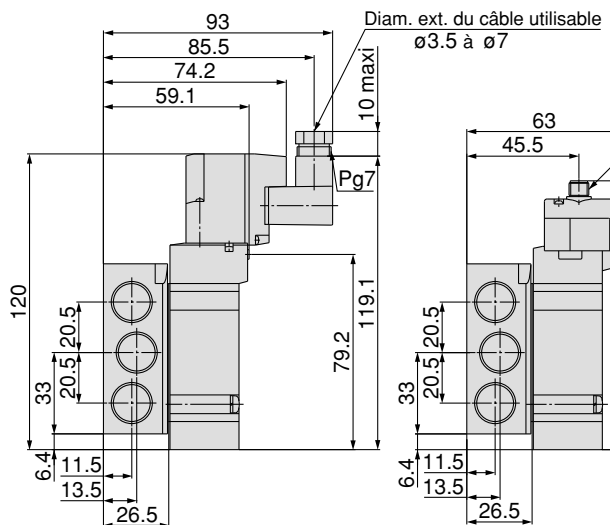
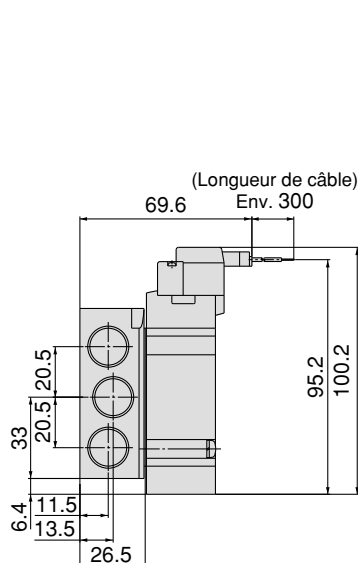
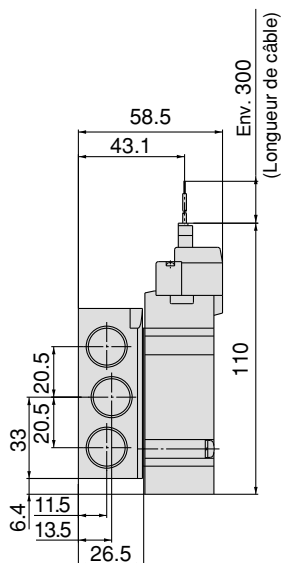


Conn. encliquetable L (L) : SY7140(R)-□L□□-02□-Q

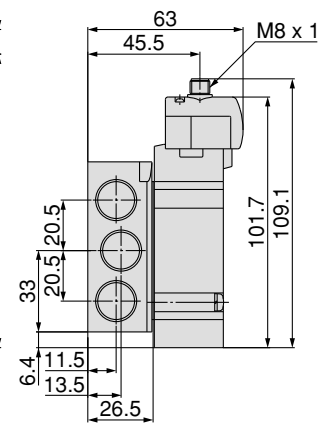
Conn. encliquetable M (M) : SY7140(R)-□M□□-02□-Q

Connecteur DIN (D) : SY7140(R)-□D□□-02□-Q

Connecteur M8 (WO) : SY7140(R)-□WO□□-02□-Q



Diam. ext. du câble utilisable ø3.5 à ø7



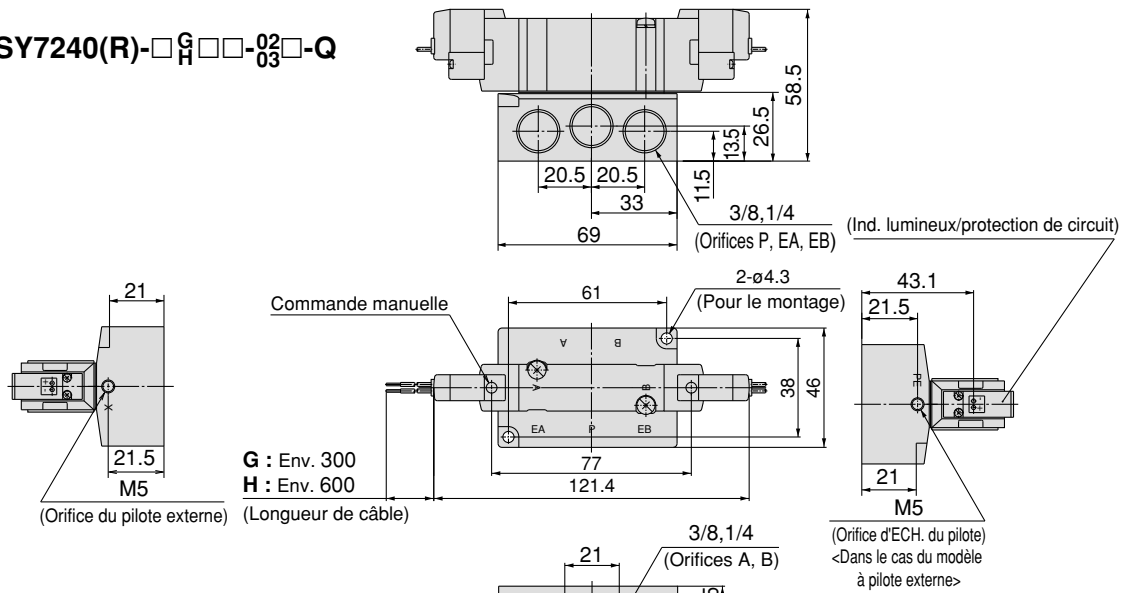
Note) Référez-vous à l'Annexe 12 pour les dimensions des connecteurs.

SY3000/5000/7000/9000 Montage sur embase

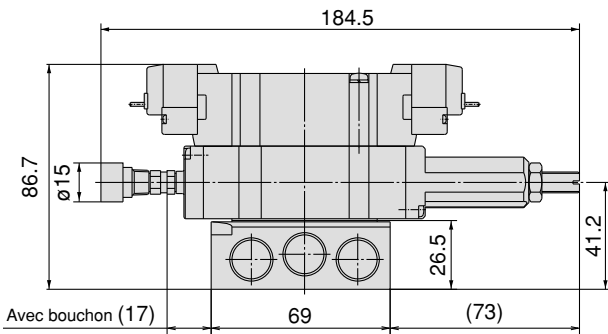
Dimensions : Série SY7000

5/2 bistable

Fil noyé (G), (H) : SY7240(R)-□ $\begin{matrix} G \\ H \end{matrix}$ □□-02□-Q



Avec interface régulateur

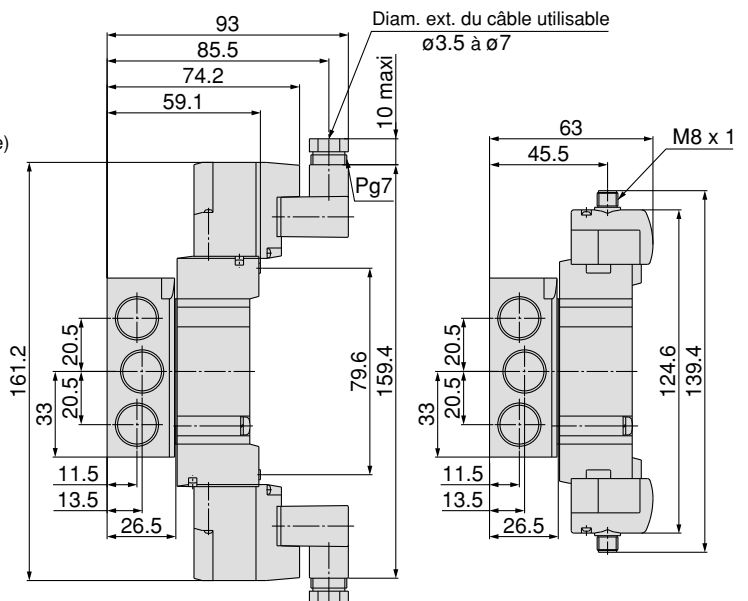
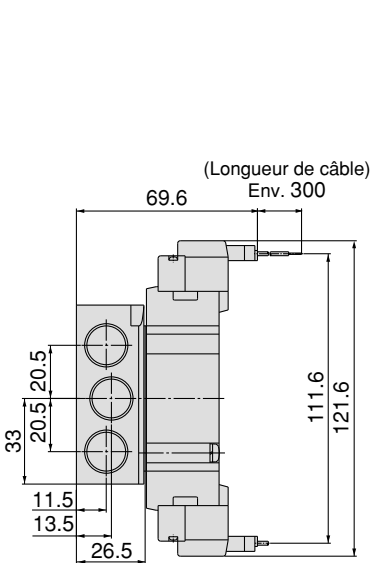
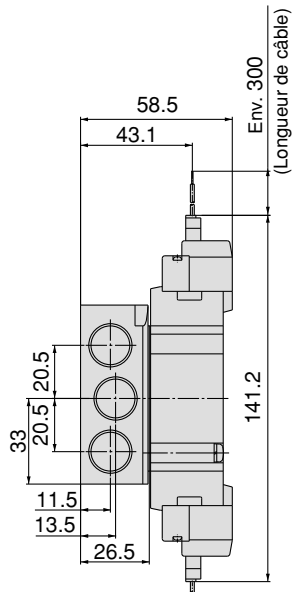


Conn. encliquetable L : L
SY7240(R)-□L□□-02□-Q

Conn. encliquetable M : M
SY7240(R)-□M□□-02□-Q

Connecteur DIN (D) :
SY7240(R)-□D□□-02□-Q

Connecteur M8 (WO) :
SY7240(R)-□WO□□-02□-Q



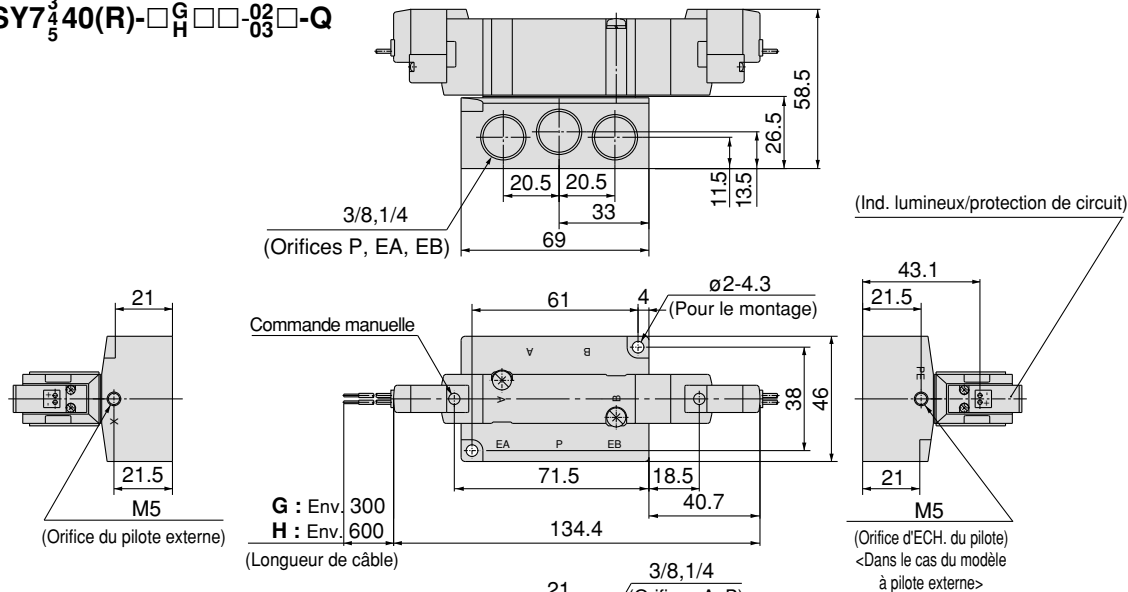
Note) Référez-vous à l'Annexe 12 pour les dimensions des connecteurs.

Montage sur embase

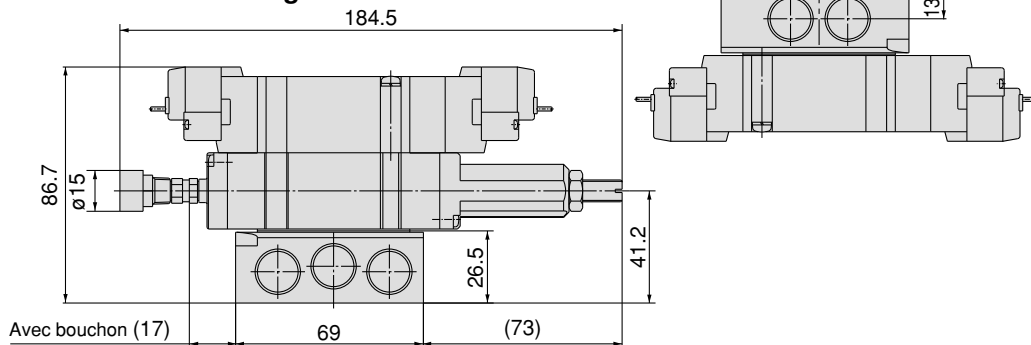
Dimensions : Série SY7000

5/3 centre fermé/centre ouvert/centre pression

Fil noyé (G), (H) : SY7³/₅40(R)-□^G_H□□-0²/₀₃□-Q



Avec interface régulateur

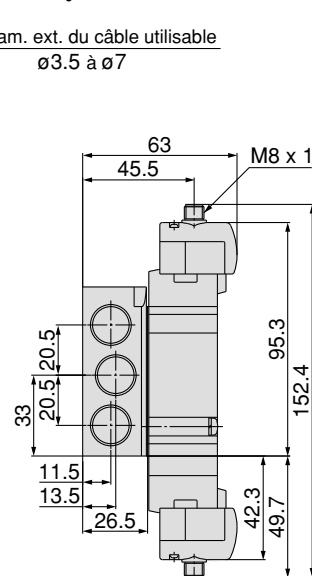
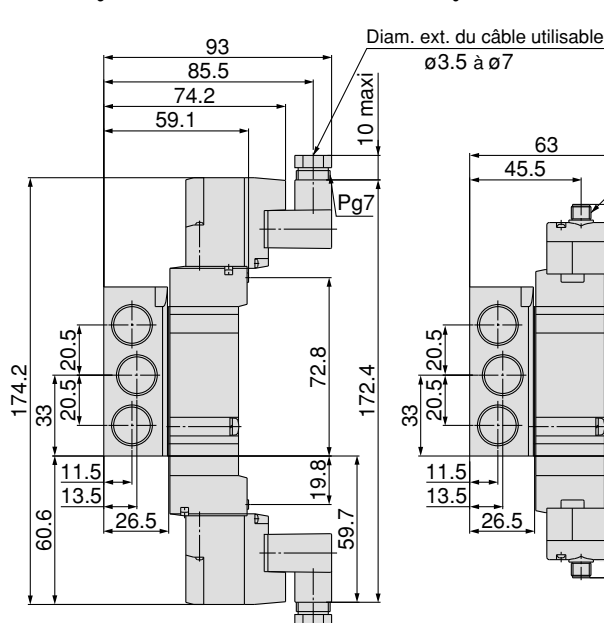
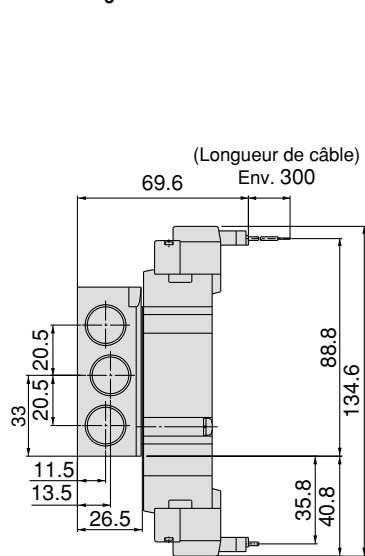
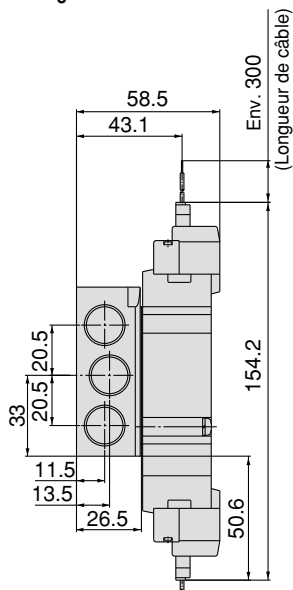


Conn. encliquetable L : L
SY7³/₅40(R)-□L□□-0²/₀₃□-Q

Conn. encliquetable M : M
SY7³/₅40(R)-□M□□-0²/₀₃□-Q

Connecteur DIN (D) :
SY7³/₅40(R)-□D□□-0²/₀₃□-Q

Connecteur M8 (WO) :
SY7³/₅40(R)-□WO□□-0²/₀₃□-Q



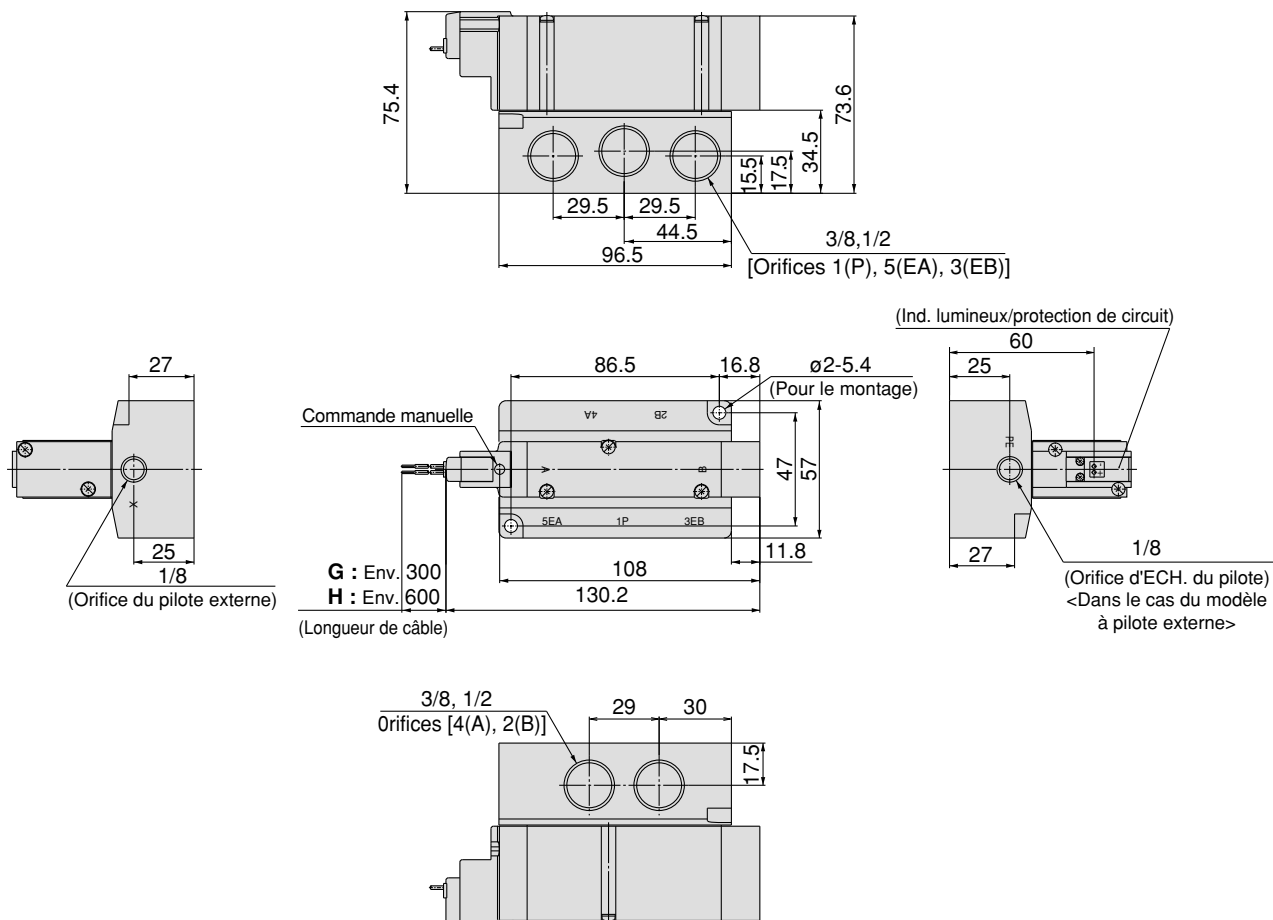
Note) Référez-vous à l'Annexe 12 pour les dimensions des connecteurs.

SY3000/5000/7000/9000 Montage sur embase

Dimensions : Série SY9000

5/2 monostable

Fil noyé(G), (H) : SYJ9140-□^G□□-⁰³□□-Q

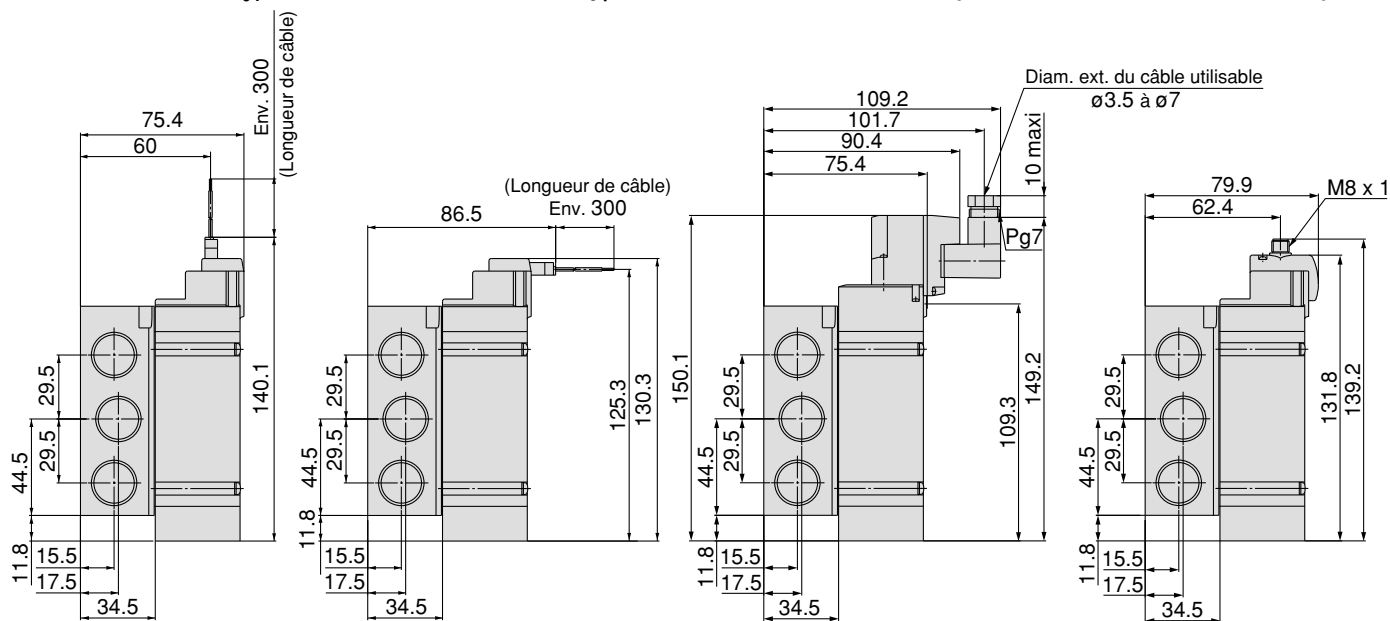


Conn. encliquetable L (L) : SY9140(R)-□L□□-⁰³□□-Q

Conn. encliquetable M (M) : SY9140(R)-□M□□-⁰³□□-Q

Connecteur DIN (D) : SY9140(R)-□D□□-⁰³□□-Q

Connecteur M8 (WO) : SY9140(R)-□WO□□-⁰³□□-Q



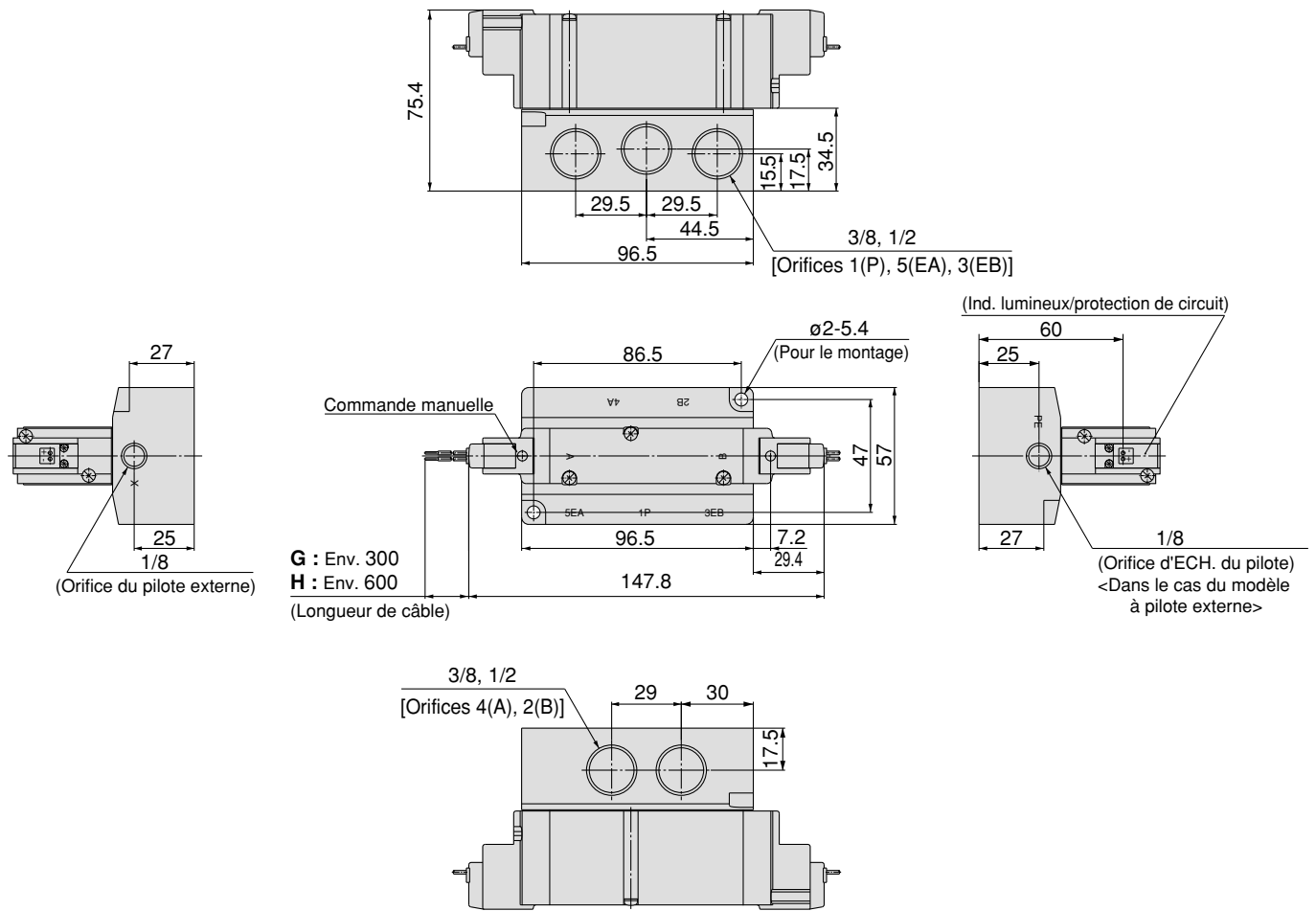
Note) Référez-vous à l'Annexe 12 pour les dimensions des connecteurs.

Montage sur embase

Dimensions : Série SY9000

5/2 bistable

Fil noyé(G), (H) : SY9240(R)-□ $\frac{G}{H}$ □□-03□-Q

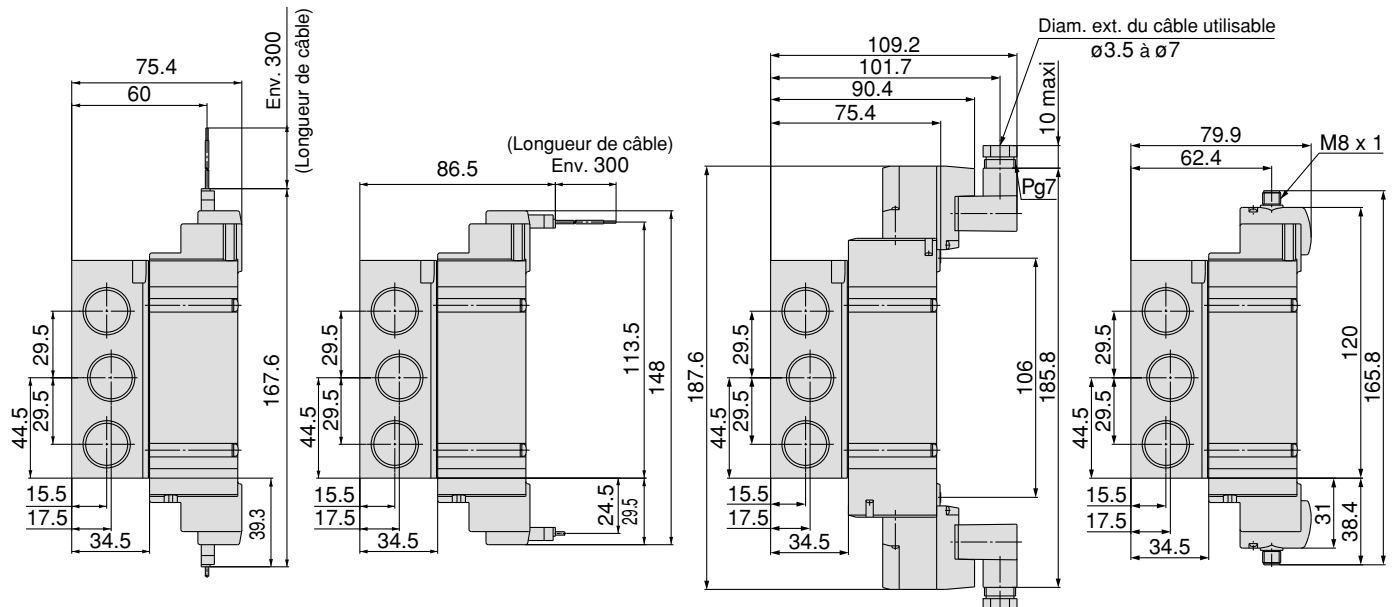


Conn. encliquetable L (L) : SY9240(R)-□L□□-03□-Q

Conn. encliquetable M (M) : SY9240(R)-□M□□-03□-Q

Connecteur DIN (D) : SY9240(R)-□D□□-03□-Q

Connecteur M8 (WO) : SY9240(R)-□WO□□-03□-Q



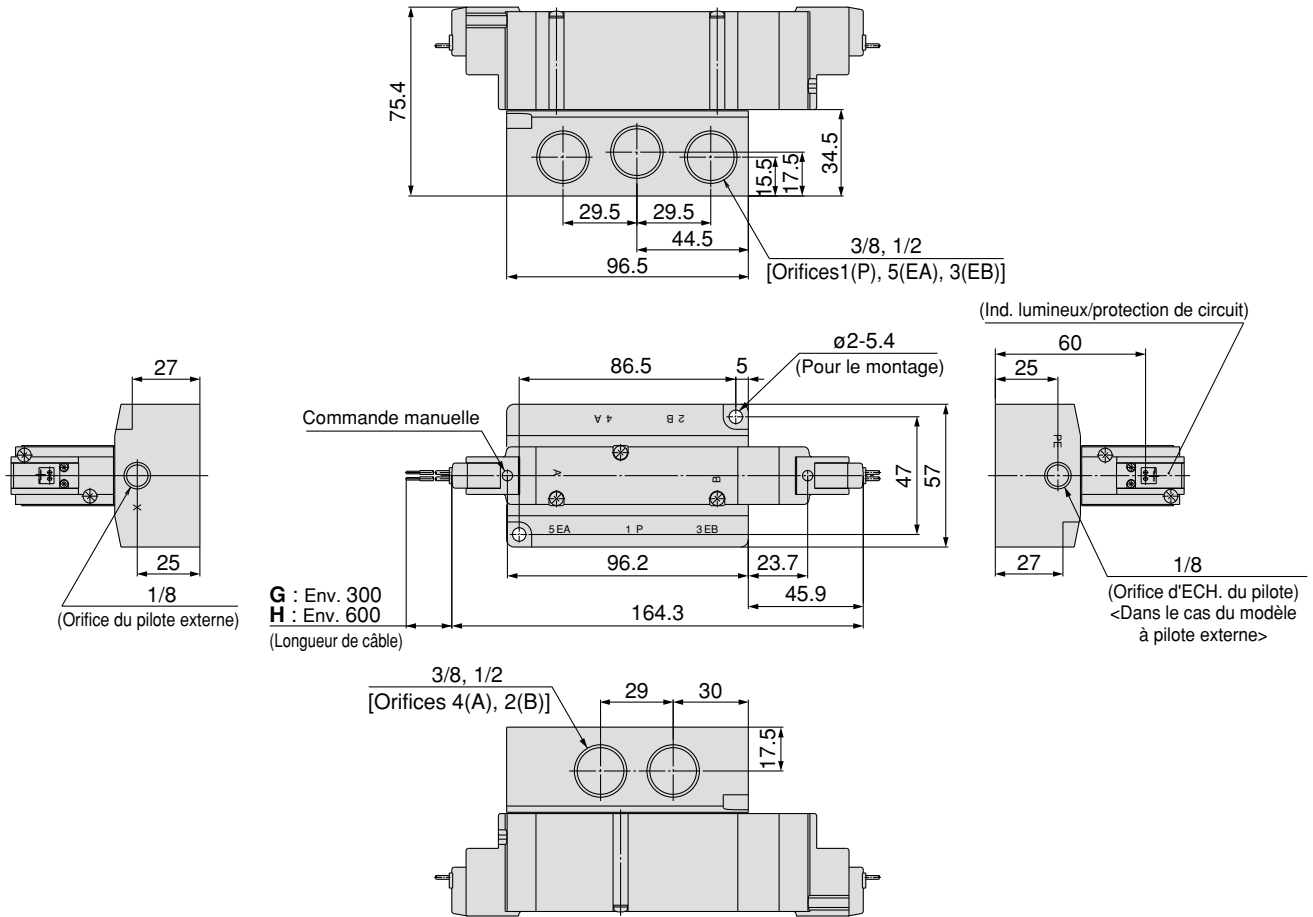
Note) Référez-vous à l'Annexe 12 pour les dimensions des connecteurs.

SY3000/5000/7000/9000 Montage sur embase

Dimensions : Série SY9000

5/3 centre fermé/centre ouvert/centre pression

Fil noyé (G), (H) : SY9³/₄40-□^G□□-⁰³/₀₄□□-Q

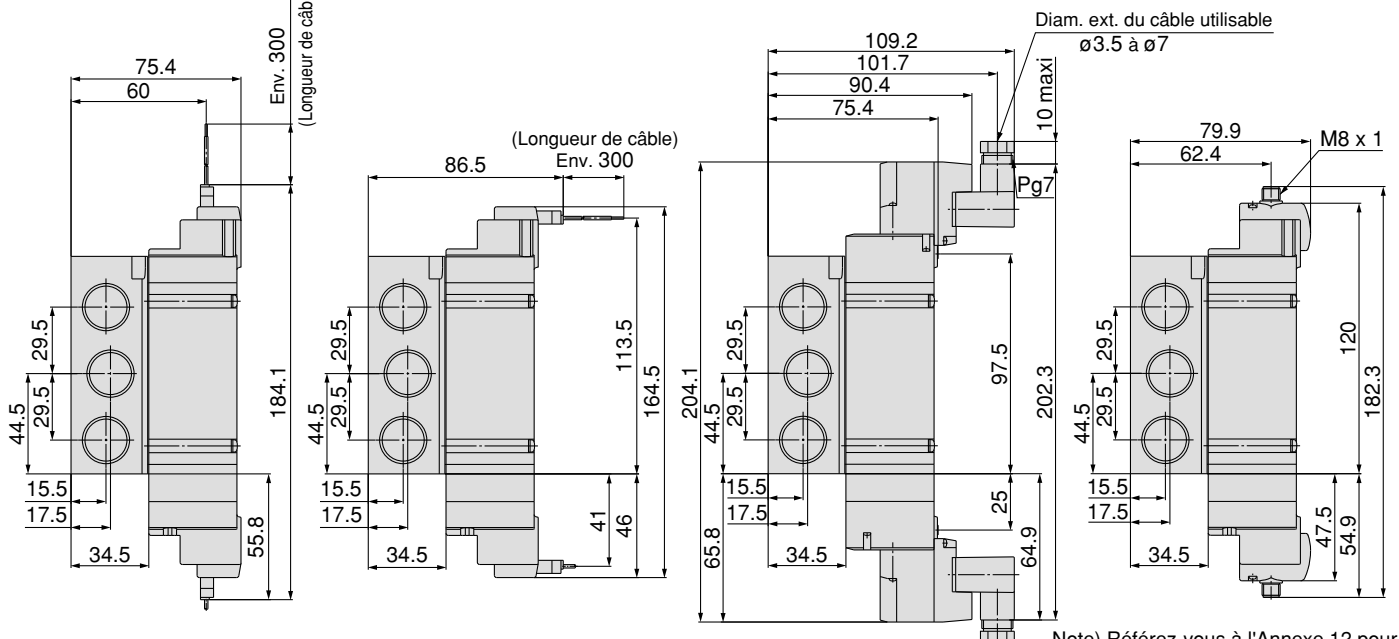


Conn. encliquetable L (L) :
SY9³/₄40(R)-□L□□-⁰³/₀₄□□-Q

Conn. encliquetable M (M) :
SY9³/₄40(R)-□M□□-⁰³/₀₄□□-Q

Connecteur DIN (D) :
SY9³/₄40(R)-□D□□-⁰³/₀₄□□-Q

Connecteur M8 (WO) :
SY9³/₄40(R)-□WO□□-⁰³/₀₄□□-Q



Note) Référez-vous à l'Annexe 12 pour les dimensions des connecteurs.

Electrodistributeurs 5/2 et 5/3



Série SY3000/5000/7000

Montage en ligne

Embase multiple/Câblage individuel

Type **20**

Pour passer commande

SS5Y **5** - 20 - **05** - **-Q**

Série

3	SY3000
5	SY5000
7	SY7000

Taraudage

-	Rc
00F	G
00N	NPT
00T	NPTF

Stations

02	2 stations
⋮	⋮
20	20 stations



* Ceci inclut également le nombre de plaques d'obturation.

Pour commander l'ensemble embase (exemple)

Exemple

Alésage du vérin

C6 : Avec raccords instantanés pour ø6

Bobine double (24 VCC)

SY3220-5G-C6-Q (2 jeux)

Bobine simple (24 VCC)

SY3120-5G-C6-Q (2 jeux)

Plaque d'obturation

SY3000-26-19A-Q (1 jeu)

Embase multiple (5 stations)

SS5Y3-20-05-Q

Stations... 3 2 1

- SS5Y3-20-05-Q 1 jeu (Type 43SA, réf de l'embase à 5 stations)
- * SY3000-26-19A-Q 1 jeu (Plaque d'obturation)
- * SY3120-5G-C6-Q 2 jeux (Réf. de la bobine simple)
- * SY3220-5G-C6-Q 2 jeux (Réf. de la bobine double)

→ L'astérisque indique le symbole de l'ensemble.
Ajoutez-le aux références de l'électrovanne, etc.

Ajoutez la référence de l'électrovanne et de l'option sous la référence de l'embase multiple. Dans le cas d'une disposition complexe, indiquez-les sur la fiche de caractéristiques d'embase.



Pour passer commande

SY **-Q**

Série

3	SY3000
5	SY5000
7	SY7000

Fonction

1	5/2 monostable
2	5/2 bistable
3	5/3 centre fermé
4	5/3 centre ouvert
5	5/3 centre sous pression

Type de bobine

-	Standard
T	Avec protection de circuit (24, 12 VCC uniq.)

* Le circuit d'économie d'énergie n'est pas disponible dans le cas des types D, DO ou W□.

Tensions

Pour CC

5	24 VCC
6	12 VCC
V	6 VCC
S	5 VCC
R	3 VCC

CA (50/60Hz)

1	100 VCA
2	200 VCA
3	110 VCA [115 VCA]
4	220 VCA [230 VCA]

* Les caractéristiques CC de type D et DO sont uniquement disponibles avec 12 et 24 VCC.
* La caractéristique CA est uniquement disponible avec les types D et DO.

Tarudage

-	Rc
F	G
N	NPT
T	NPTF

Exécution spéciale

-	-
X90	Caractéristiques de caoutchouc fluoro distributeur principal

Orifices A, B Raccords tarudés

Symb.	Raccordement	Série compatible
M5	M5	SY3000
01	1/8	SY5000
02	1/4	SY7000

Raccords instantanés (en mm)

Symb.	Raccordement	Série compatible
C4	Rac. instantané pour ø4	SY3000
C6	Rac. instantané pour ø6	SY3000
C4	Rac. instantané pour ø4	SY5000
C6	Rac. instantané pour ø6	SY5000
C8	Rac. instantané pour ø8	SY5000
C8	Rac. instantané pour ø8	SY7000
C10	Rac. instantané pour ø10	SY7000

Raccords instantanés (en pouces)

Symb.	Raccordement	Série compatible
N3	Rac. instantané pour ø 5/32"	SY3000
N7	Rac. instantané pour ø 1/4"	SY3000
N3	Rac. instantané pour ø 5/32"	SY5000
N7	Rac. instantané pour ø 1/4"	SY5000
N9	Rac. instantané pour ø 5/16"	SY5000
N9	Rac. instantané pour ø 5/16"	SY7000
N11	Rac. instantané pour ø 3/8"	SY7000

Commande manuelle

-	Poussoir à impulsion sans verr.
D	Poussoir avec verrouillage
E	Poussoir verrouillable par manette

Ind. lumineux/protection de circuit Connexion électrique pour G, H, L, M et W

-	Sans ind. lumineux ni protection de circuit
S	Avec protection de circuit
Z	Avec ind. lumineux et protection de circuit
R	Avec protection de circuit (Modèle non-polarisé)
U	Avec ind. lum. et protection de circuit (Mod. non-polarisé)

* Le circuit d'économie d'énergie est uniquement disponible pour le modèle "Z".

Connexion pour D (sauf SY5000/7000)

-	Sans ind. lumineux ni protection de circuit
S	Avec protection de circuit (Modèle non-polarisé)
Z	Avec ind. lum. et protection de circuit (Mod. non-polarisé)

* Le modèle DOZ n'est pas disponible.
* Pour les vannes de tension CA il n'y a pas d'option "S". Elle est déjà intégrée au circuit redresseur.

Connexion électrique

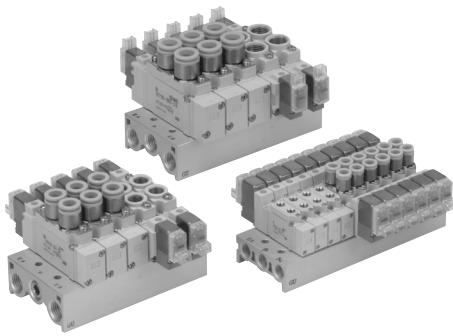
24, 12, 6, 5, 3 VCC			24, 12 VCC/ 100, 110, 200, 220 VCA	24, 12, 6, 5, 3 VCC
Fil noyé	Conn. encliquetable L	Conn. encliquetable M	Connecteur DIN ^{Note 2)}	Connecteur M8 *
G : Câble 300 mm	L : Avec câble (300 mm)	M : Avec câble (300 mm)	D : Avec connecteur DO : Sans connecteur	WO : Sans câble de connecteur W□ : Avec câble de connecteur ^{Note 1)}
H : Câble 600 mm	LN : Sans câble LO : Sans connecteur	MN : Sans câble MO : Sans connecteur		

* Modèles LN, MN : avec 2 fiches.
* Pour les connecteurs DIN de la série SY3000, reportez-vous en page 10.
* Le connecteur DIN type "Y" conforme à EN-175301-803C (ancien DIN43650C) est également disponible. Pour plus de détails, reportez-vous à la p. 210.
* Pour les câbles des connecteurs M8, reportez-vous en page 12.
* Le connecteur M8 modèle "WA" conforme à IEC 60947-5-2 est également disponible. Pour plus de détails, voir la page 211.

Note 1) Inscrivez les symboles des longueurs de câbles dans les □. Assurez-vous de remplir les cases en vous référant à la page 13.


Note 2) SY5000/7000 uniq.

Note) Pour la commande d'une électrovanne montée en ligne à l'unité, les vis de montage de l'embase et les joints ne sont pas fournis. Commandez-les séparément si nécessaire. (Pour plus de détails, reportez-vous à la p.56 du catalogue).




Caractéristiques d'embase

Modèle	SS5Y3-20	SS5Y5-20	SS5Y7-20	
Vanne compatible	SY3□20	SY5□20	SY7□20	
Modèle d'embase	Embase unitaire/Montage B			
P (ALIM.), R (ECH.)	ALIM. commune, ECH. commun			
Stations de la vanne	2 à 20 stations ^{Note 1)}			
Emplacement des orifices A, B	Vanne			
Raccordement	Orifices P, EA, EB	1/8	1/4	1/4
	Orifices A, B	M5 C4 (Rac. instantané pour ø4) C6 (Rac. instantané pour ø6)	1/8 C4 (Rac. instantané pour ø4) C6 (Rac. instantané pour ø6) C8 (Rac. instantané pour ø8)	1/4 C8 (Rac. instantané pour ø8) C10 (Rac. instantané pour ø10)
Masse de l'embase W (g) n : Stations	W = 13n + 35	W = 36n + 64	W = 43n + 64	

 Note 1) Pour plus de 10 stations (plus de 5 stations pour SS5Y7), alimentez à partir de l'orifice P des deux côtés et procédez à l'échappement à partir des orifices EA/EB des deux côtés.
 Note 2) Reportez-vous aux "Options d'embase" en page 56.

Débit

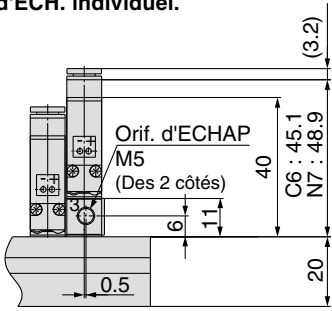
Modèle	Raccordement		Débit							
	1, 5, 3 (P, EA, EB)	4, 2 (A, B)	1 → 4/2 (P → A/B)				4/2 → 5/3 (A/B → EA/EB)			
			C [(dm³/(s·bar))]	b	Cv	Q [l/min(ANR)]*	C [(dm³/(s·bar))]	b	Cv	Q [l/min(ANR)]*
SS5Y3-20	1/8	C6	0.72	0.29	0.18	182	0.80	0.36	0.21	212
SS5Y5-20	1/4	C8	1.9	0.28	0.48	477	2.2	0.20	0.53	527
SS5Y7-20	1/4	C10	3.6	0.31	0.93	921	3.6	0.27	0.88	898

 Les valeurs concernent l'embase 5/2 à commande individuelle.
 * Ces valeurs ont été calculées selon la norme ISO 6358 et représentent le débit mesuré dans des conditions standards à une pression en amont de 0.6 MPa (pression relative) et à une pression différentielle de 0.1 MPa.

SY3000 : SS5Y3-20- Stations - -Q

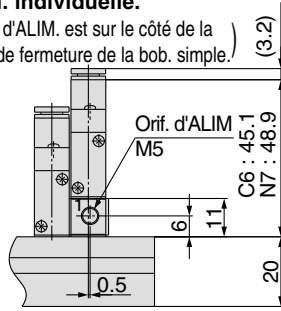
Fil noyé (G)

Dimensions avec entretoise d'ECH. individuel.

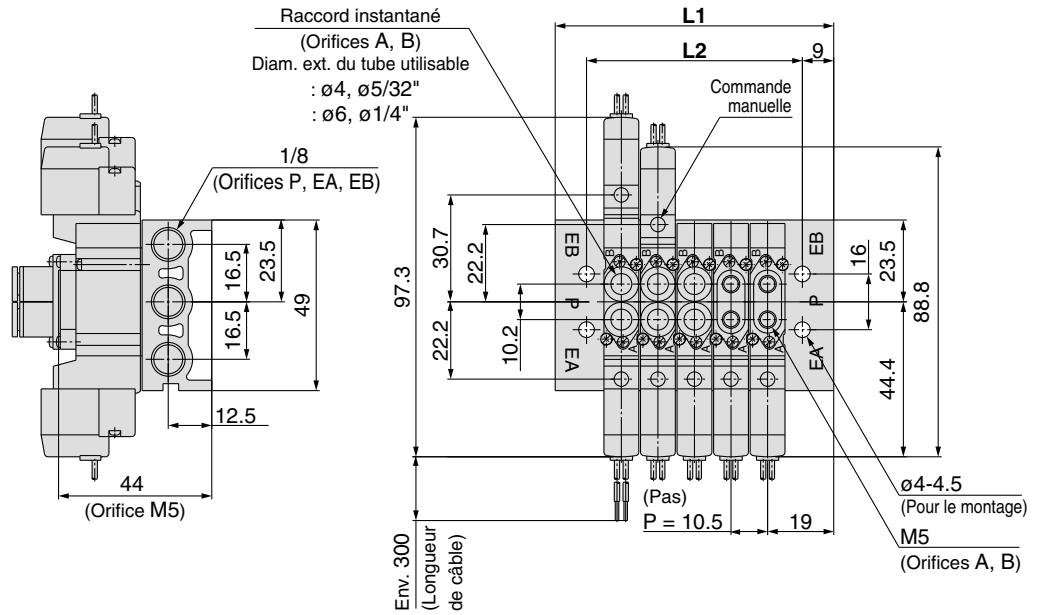
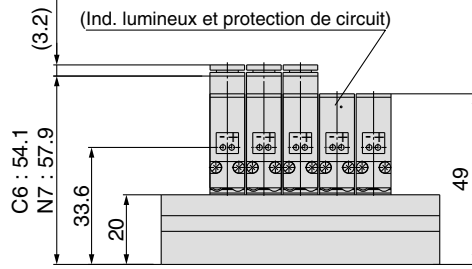


Dimensions avec entretoise d'ALIM. individuelle.

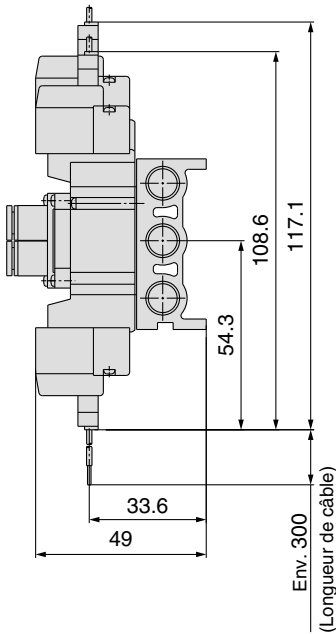
(L'orifice d'ALIM. est sur le côté de la plaque de fermeture de la bob. simple.)



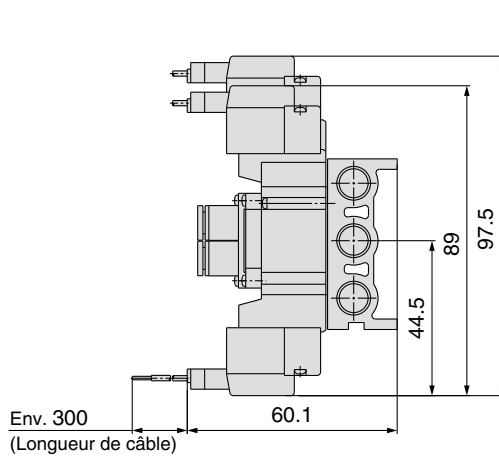
(Station n)------(Station 1)



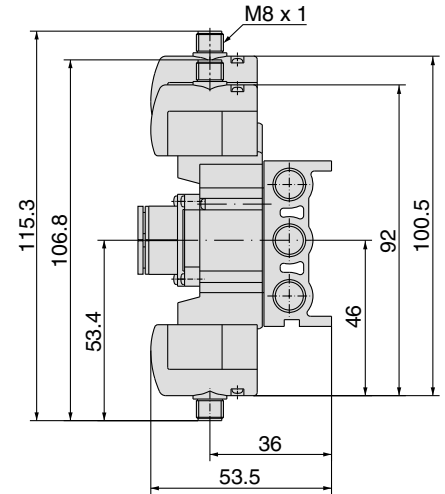
Connecteur encliquetable L (L)



Connecteur encliquetable M (M)



Connecteur M8 (WO)



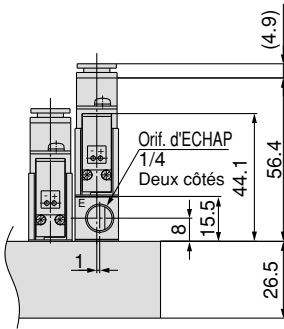
Note) Référez-vous à l'Annexe 12 pour les dimensions des connecteurs.

Stations n	2 stations	3	4	5	6	7	8	9	10	11	12	13	14	15	16	17	18	19	20 stations
L1	40	50.5	61	71.5	82	92.5	103	113.5	124	134.5	145	155.5	166	176.5	187	197.5	208	218.5	229
L2	30.5	41	51.5	62	72.5	83	93.5	104	114.5	125	135.5	146	156.5	167	177.5	188	198.5	209	219.5

SY5000 : SS5Y5-20- Stations - -Q

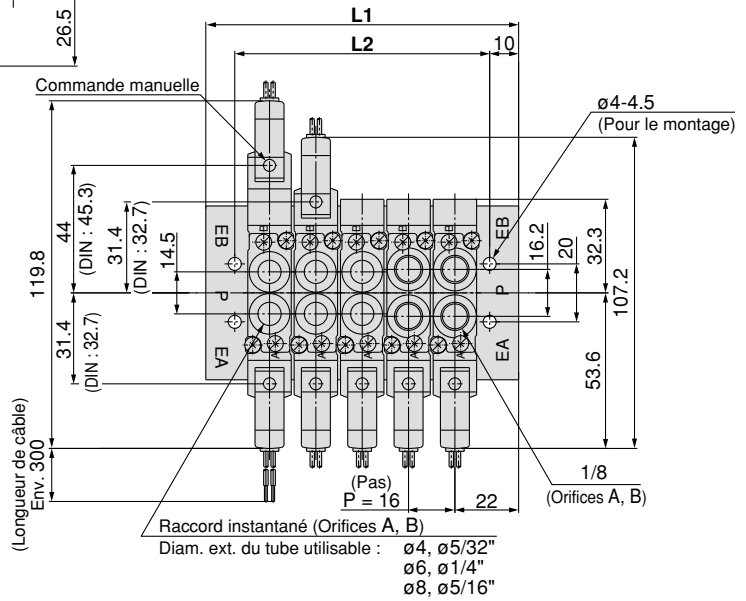
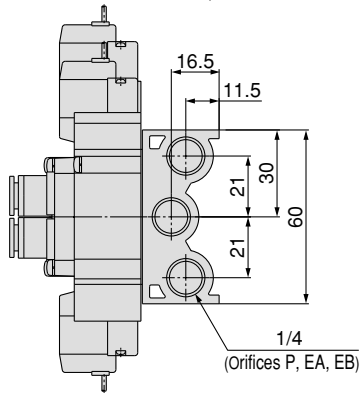
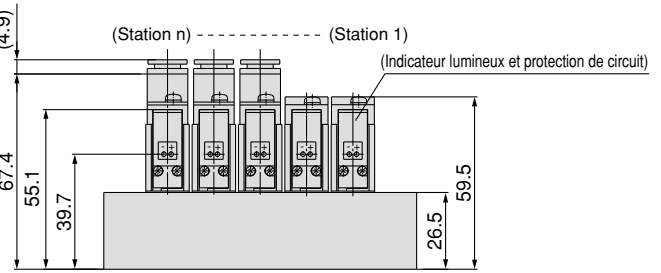
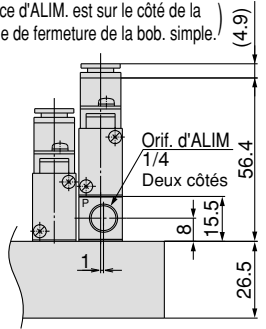
Fil noyé (G)

Dimensions avec une entretoise d'ECH. individuel.

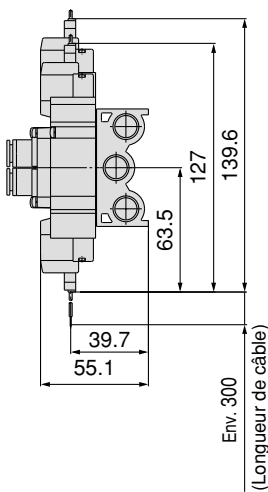


Dimensions avec une entretoise d'ALIM. individuelle.

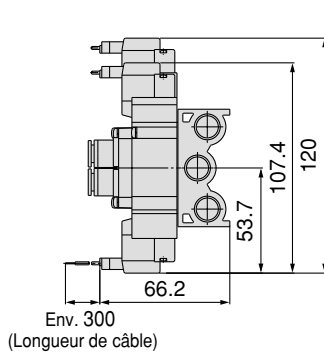
(L'orifice d'ALIM. est sur le côté de la plaque de fermeture de la bob. simple.)



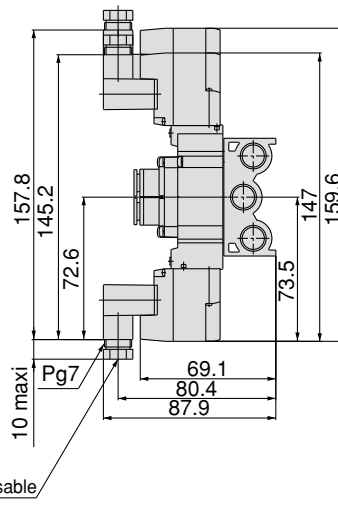
Connecteur encliquetable L (L)



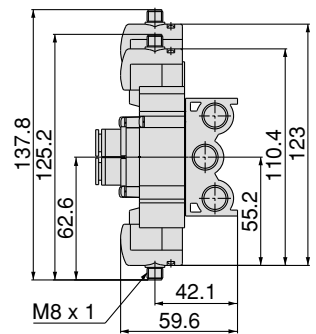
Connecteur encliquetable M (M)



Connecteur DIN (D)



Connecteur M8 (WO)



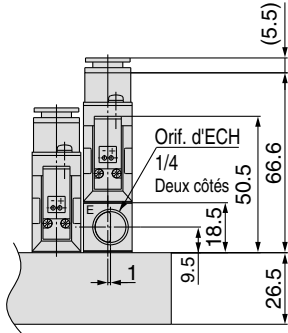
Note) Référez-vous à l'Annexe 12 pour les dimensions des connecteurs.

Stations n	2 stations	3	4	5	6	7	8	9	10	11	12	13	14	15	16	17	18	19	20 stations
L1	60	76	92	108	124	140	156	172	188	204	220	236	252	268	284	300	316	332	348
L2	40	56	72	88	104	120	136	152	168	184	200	216	232	248	264	280	296	312	328

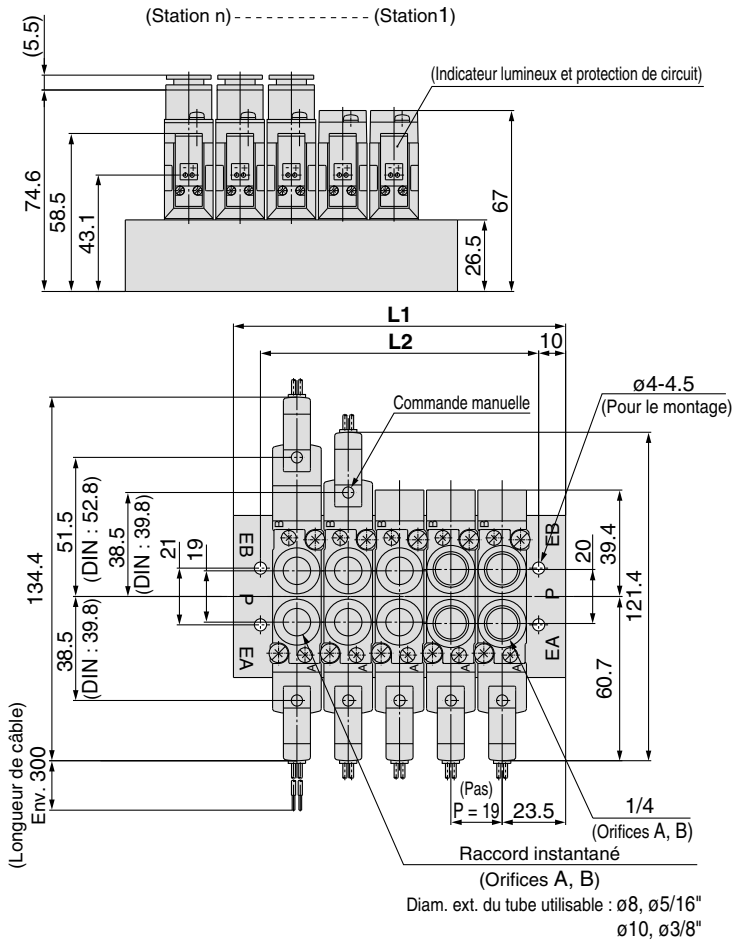
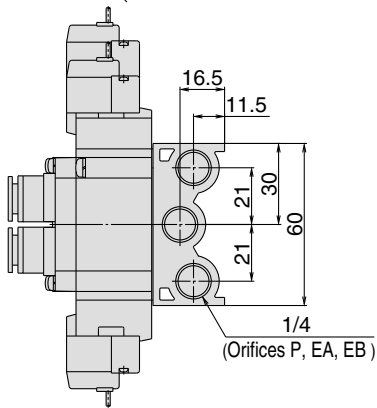
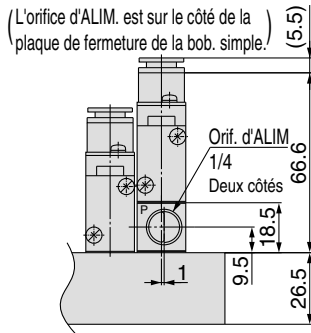
SY7000 : SS5Y7-20- Stations - □ -Q

Fil noyé (G)

Dimensions avec entretoise d'ECH. individuel

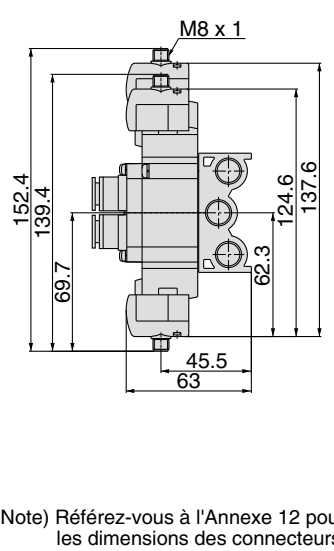
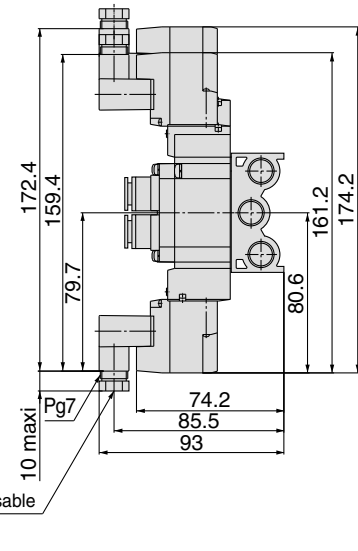
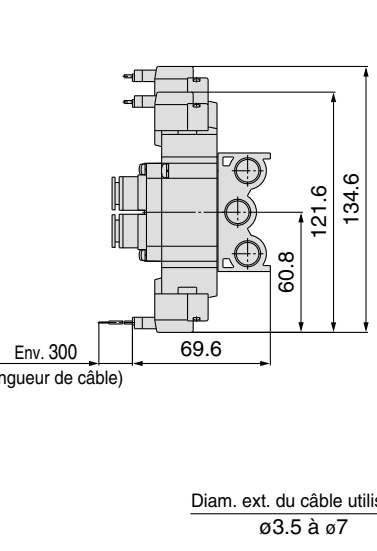
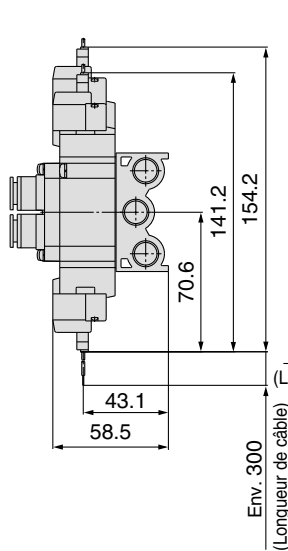


Dimensions avec entretoise d'ALIM. individuelle
(L'orifice d'ALIM. est sur le côté de la plaque de fermeture de la bob. simple.)



Diam. ext. du tube utilisable : $\phi 8$, $\phi 5/16''$, $\phi 10$, $\phi 3/8''$

Conn. encliquetable L (L) Conn. encliquetable M (M) Connecteur DIN (D) Connecteur M8 (WO)



Note) Référez-vous à l'Annexe 12 pour les dimensions des connecteurs.

Stations n	2 stations	3	4	5	6	7	8	9	10	11	12	13	14	15	16	17	18	19	20 stations
L1	55	74	93	112	131	150	169	188	207	226	245	264	283	302	321	340	359	378	397
L2	46	65	84	103	122	141	160	179	198	217	236	255	274	293	312	331	350	369	388



Pour passer commande

SY 9 1 20 [] [] 5 L [] [] 02 [] [] -Q

Série

9	SY9000
---	--------

Fonction

1	5/2 monostable
2	5/2 bistable
3	5/3 centre fermé
4	5/3 centre ouvert
5	5/3 centre sous pression

Pilote

-	Pilote interne
R	Pilote externe

* Les pilotes externes ne peuvent être utilisés comme unité individuelle.

Type de bobine

-	Standard
T	Avec protection de circuit (24, 12 VCC uniq.).

* Le circuit d'économie d'énergie n'est pas disponible dans le cas des types D, DO ou W□.

Tensions

Pour CC		Pour CA (50/60 Hz)	
5	24 VCC	1	100 VCA
6	12 VCC	2	200 VCA
V	6 VCC	3	110 VCA [115 VCA]
S	5 VCC	4	220 VCA [230 VCA]
R	3 VCC		

* Les caractéristiques CC de type D et DO sont uniquement disponibles avec 12 et 24 Vcc.
* La caractéristique CA est uniquement disponible avec les types D et DO.

Exécution spéciale

-	-
X90	Caractéristiques de caoutchouc fluoré distributeur principal

Taroudage

-	Rc
F	G
N	NPT
T	NPTF

Orifices A, B
Raccords taroudés

Symb.	Raccordement
02	1/4
03	3/8

Raccords instantanés (en mm)

Symb.	Raccordement
C8	Raccord instantané pour ø8
C10	Raccord instantané pour ø10
C12	Raccord instantané pour ø12

Raccords instantanés (en pouces)

Symb.	Raccordement
N9	Raccord instantané pour ø5/16"
N11	Raccord instantané pour ø3/8"

Commande manuelle

-	Poussoir à impulsion sans verr.
D	Poussoir avec verrouillage
E	Poussoir verrouillable par manette

Indicateur lumineux/protection de circuit
Connexion électrique pour G, H, L, M et W

-	Sans ind. lumineux ni protection de circuit
S	Avec protection de circuit
Z	Avec ind. lumineux et protection de circuit
R	Avec protection de circuit (Modèle non-polarisé)
U	Avec ind. lumineux et protection de circuit (Mod. non-polarisé)

* Le circuit d'économie d'énergie est uniquement disponible pour le modèle "Z".

Connexion électrique pour D

-	Sans indicateur lumineux ni protection de circuit
S	Avec protection de circuit
Z	Avec indicateur lumineux et protection de circuit

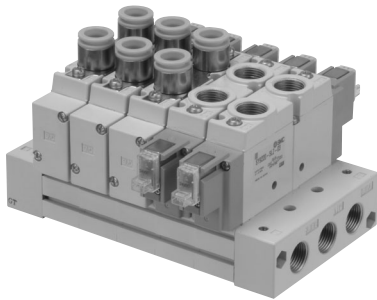
* Le modèle DOZ n'est pas disponible.
* Pour les vannes de tension CA, il n'y a pas d'option "S". Elle est déjà intégrée au circuit redresseur.

Connexion électrique

24, 12, 6, 5, 3 VCC			24, 12 VCC/ 100, 110, 200, 220 VCA	24, 12, 6, 5, 3 VCC
Fil noyé	Conn. encliquetable L	Conn. encliquetable M	Connecteur DIN	Connecteur M8 *
G : Câble 300 mm	L : Avec câble (Longueur 300 mm)	M : Avec câble (Longueur 300 mm)	D : Avec connecteur DO : Sans connecteur	WO : Sans câble de connecteur
H : Câble 600 mm	LN : Sans câble LO : Sans connecteur	MN : Sans câble MO : Sans connecteur		W□ : Avec câble de connecteur (Note 1)

- * Modèles LN, MN : avec 2 fiches.
- * Le connecteur DIN type "Y" conforme à EN-175301-803C (ancien DIN43650C) est également disponible. Pour plus de détails, reportez-vous à la p. 210.
- * Pour les câbles des connecteurs M8, reportez-vous en page 12.
- * Le connecteur M8 modèle "WA" conforme à IEC 60947-5-2 est également disponible. Pour plus de détails, voir la page 211.
- Note 1) Inscrivez les symboles des longueurs de câbles dans les □. Assurez-vous de remplir les cases en vous référant à la page 13.

Note) Pour la commande d'une électrovanne montée en ligne à l'unité, les vis de montage de l'embase et les joints ne sont pas fournis. Commandez-les séparément si nécessaire. Pour plus de détails, reportez-vous à la p. 56.



Caractéristiques de l'embase

Modèle	SS5Y9-23	
Vanne compatible	SY9□20	
Modèle d'embase	Modèle associable	
P (ALIM.), R (ECH.)	ALIM. commune, ECH. commun	
Stations de la vanne	2 à 20 stations ^{Note 1)}	
Emplacement des orifices A, B	Vanne	
Raccordement	Orif. P, EA, EB	3/8 1/4 3/8
	Orifices A, B	C8 (Raccord instantané pour ø8) C10 (Raccord instantané pour ø10) C12 (Raccord instantané pour ø12)
Masse de l'embase W (g) n : Stations	W = 66n + 246	



Note 1) Pour plus de 10 stations, alimentez à partir de l'orifice P des deux côtés et évacuez à partir de l'orifice R des deux côtés.

Note 2) Reportez-vous aux "Options d'embase" en page 56.

Débit

Modèle	Raccordement		Débit							
	1, 5, 3 (P, EA, EB)	4, 2 (A, B)	1 → 4/2 (P → A/B)				4/2 → 5/3 (A/B → EA/EB)			
			C [(dm³/(s·bar))]	b	Cv	Q [l/min(ANR)]*	C [(dm³/(s·bar))]	b	Cv	Q [l/min(ANR)]*
SS5Y9-23	3/8	C12	6.3	0.20	1.5	1509	8.2	0.28	1.9	2059



Note) Les valeurs concernent l'embase à 5 stations et à deux voies commandées individuellement.

* Ces valeurs ont été calculées selon la norme ISO 6358 et représentent le débit mesuré dans des conditions standards à une pression en amont de 0.6 MPa (pression relative) et à une pression différentielle de 0.1 MPa.

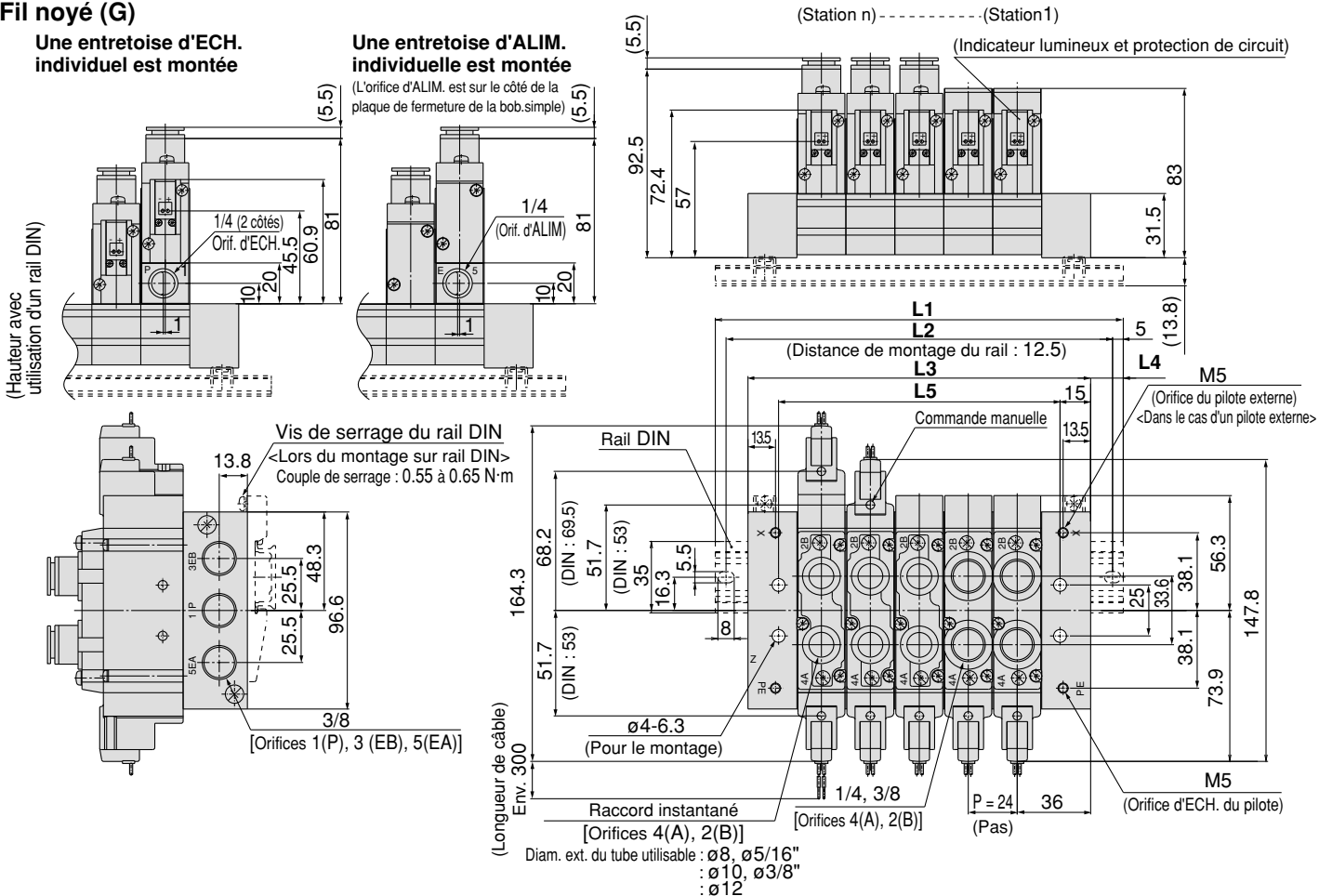
SY9000 : SS5Y9-23- Stations -(D)-□(D)-Q

Fil noyé (G)

Une entretoise d'ECH. individuel est montée

Une entretoise d'ALIM. individuelle est montée

(L'orifice d'ALIM. est sur le côté de la plaque de fermeture de la bob. simple)

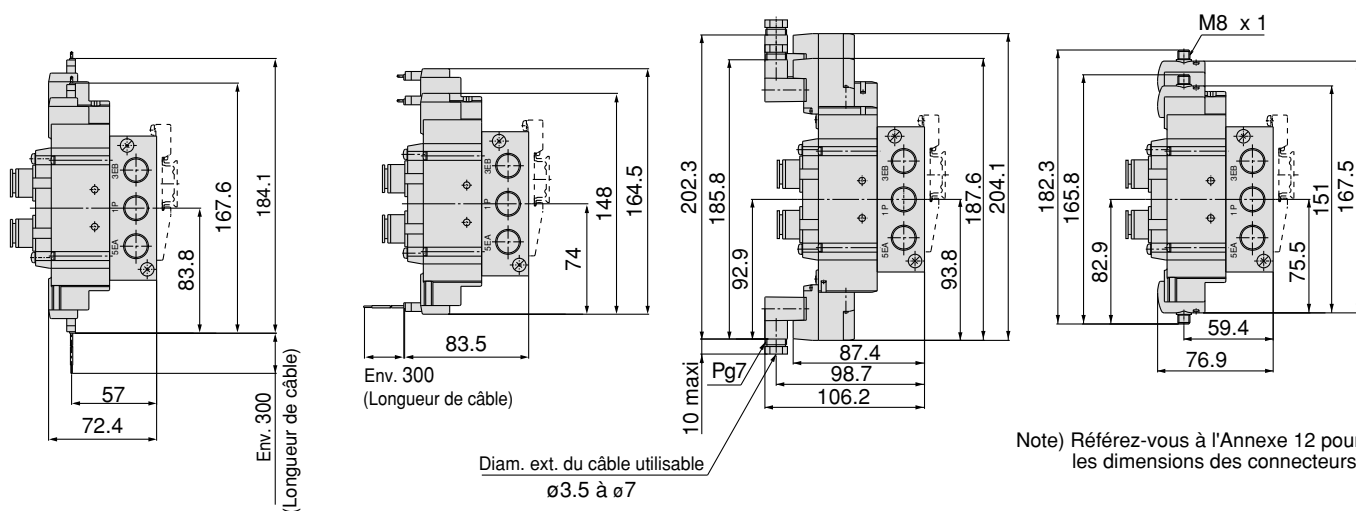


Connecteur encliquetable L (L)

Connecteur encliquetable M (M)

Connecteur DIN (D)

Connecteur M8 (WO)



Stations n	2 stations	3	4	5	6	7	8	9	10	11	12	13	14	15	16	17	18	19	20 stations
L1	123	148	173	198	223	248	273	298	323	335.5	360.5	385.5	410.5	435.5	460.5	485.5	510.5	535.5	560.5
L2	112.5	137.5	162.5	187.5	212.5	237.5	262.5	287.5	312.5	325	350	375	400	425	450	475	500	525	550
L3	96	120	144	168	192	216	240	264	288	312	336	360	384	408	432	456	480	504	528
L4	13.5	14	14.5	15	15.5	16	16.5	17	17.5	12	12.5	13	13.5	14	14.5	15	15.5	16	16.5
L5	66	90	114	138	162	186	210	234	258	282	306	330	354	378	402	426	450	474	498

Note) Dans le cas d'un montage direct sans rail DIN, la largeur totale de l'embase est L3.

Type **20P**

Electrodistributeurs 5/2 et 5/3

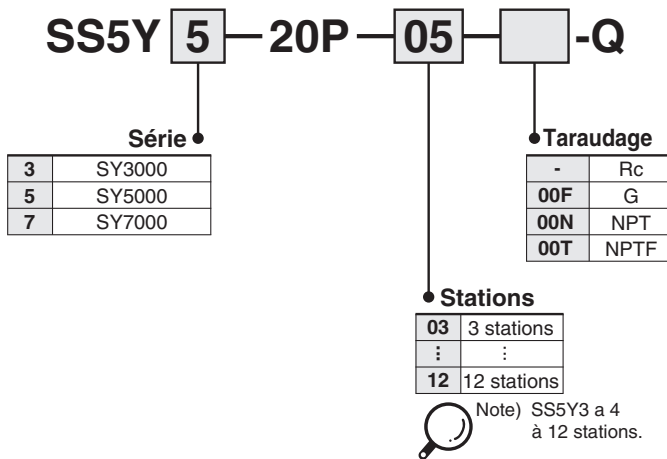
Série SY3000/5000/7000

Montage en ligne

Embase associable/Câble plat

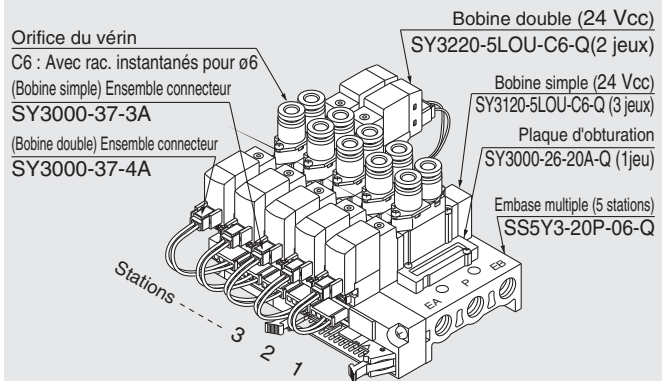


Pour passer commande



Pour commander l'ensemble embase (exemple)

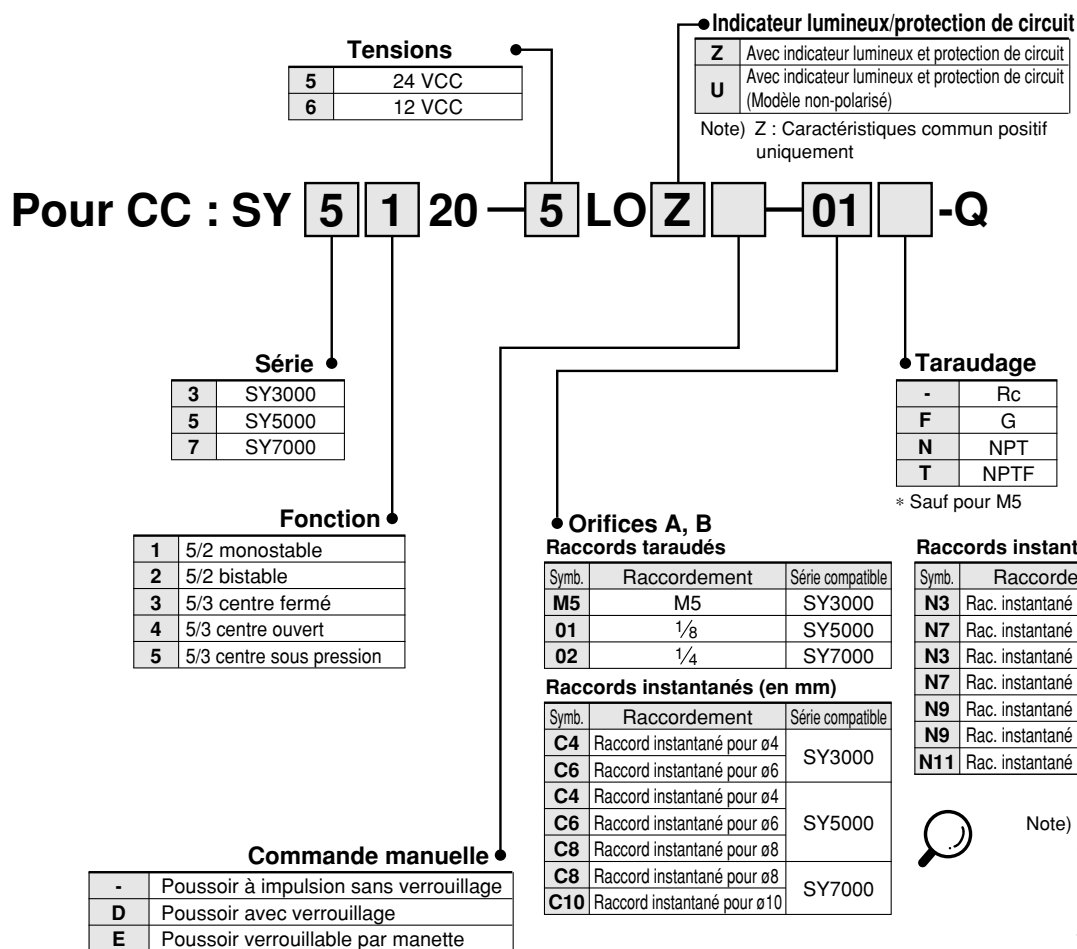
Exemple



- | | |
|--------------------|---|
| SS5Y3-20P-06-Q | 1 jeu (Type 20P, réf. de l'embase à 6 stations) |
| * SY3000-26-20A-Q | 1 jeu (Plaque d'obturation) |
| * SY3120-5LOU-C6-Q | 3 jeux (Réf. de la bobine simple) |
| * SY3220-5LOU-C6-Q | 2 sets (Réf de la bobine double) |
| * SY3000-37-3A | 3 jeux (Ensemble de connecteur) |
| * SY3000-37-4A | 2 jeux (Ensemble de connecteur) |
- ↳ L'astérisque indique le symbole de l'ensemble. Ajoutez-le aux références de l'électrovanne, etc.

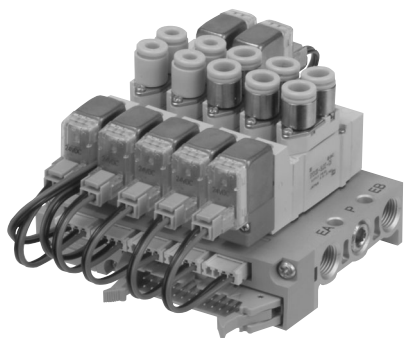
Ajoutez la référence de l'électrovanne et de l'option sous la référence de l'embase multiple. Dans le cas d'une disposition complexe, indiquez-les sur la fiche de caractéristiques d'embase.

Pour passer commande



- Le câblage pour les vannes multiples est simplifié grâce
- au connecteur à câble plat
- Apparence propre

Pour les modèles à câble plat, chaque vanne est connectée à la carte de circuits imprimés de l'embase multiple afin que les câblages externes puissent être raccordés ensemble avec un connecteur MIL à 26 broches.



Caractéristiques de l'embase

Modèle	SS5Y3-20P	SS5Y5-20P	SS5Y7-20P	
Vanne compatible	SY3□20	SY5□20	SY7□20	
Modèle d'embase	Embase unitaire/Montage B			
P (ALIM.), R (ECH.)	ALIM. commune, ECH. commun			
Stations de la vanne	4 à 12 stations ⁽¹⁾	3 à 12 stations ^{Note 1)}		
Emplacement des orifices A, B	Vanne			
Orifices	Orifices P, EA, EB	1/8	1/4	1/4
	Orifices A, B	M5, C4 (Rac. instantané pour ø4) C6 (Rac. instantané pour ø6)	1/8 C4 (Rac. instantané pour ø4) C6 (Rac. instantané pour ø6) C8 (Rac. instantané pour ø8)	1/4 C8 (Rac. instantané pour ø8) C10 (Rac. instantané pour ø10)
Masse de l'embase W (g) n : Stations	W = 19n + 45	W = 43n + 77	W = 51n + 81	
Connecteur à câble plat compatible	Connecteur à câble plat, fiche : MIL 26 broches avec détente ; conforme à MIL-C-83503			
Câblage interne	Commun entre COM+ et COM- (Modèle Z : COM+ uniq.)			
Tension	12, 24 VCC			

Note 1) Pour plus de 10 stations (5 dans le cas du SS5Y7), alimentez à partir de l'orifice P des deux côtés et évacuez à partir des orifices EA/EB des deux côtés.

Note 2) La tension de maintien pour l'unité de câblage est conforme à JIS C 0704, classe 1 ou son équivalent.

Note 3) Reportez-vous aux "Options d'embase" en page 56.

Débit

Modèle	Raccordement		Débit							
	1, 5, 3 (P, EA, EB)	4, 2 (A, B)	1 R 4/2 (PR A/B)				4/2 R 5/3 (A/BR EA/EB)			
			C [dm ³ /(s-bar)]	b	Cv	Q [l/min(ANR)]*	C [dm ³ /(s-bar)]	b	Cv	Q [l/min(ANR)]*
SS5Y3-20P	1/8	C6	0.72	0.29	0.18	182	0.80	0.36	0.21	212
SS5Y5-20P	1/4	C8	1.9	0.28	0.48	477	2.2	0.20	0.53	527
SS5Y7-20P	1/4	C10	3.6	0.31	0.93	921	3.6	0.27	0.88	898

Note) Les valeurs concernant la barrette à 5 stations et à deux voies commandées individuellement.

* Ces valeurs ont été calculées selon la norme ISO 6358 et représentent le débit mesuré dans des conditions standards à une pression en amont de 0.6 MPa (pression relative) et à une pression différentielle de 0.1 MPa.

Pour commander le connecteur

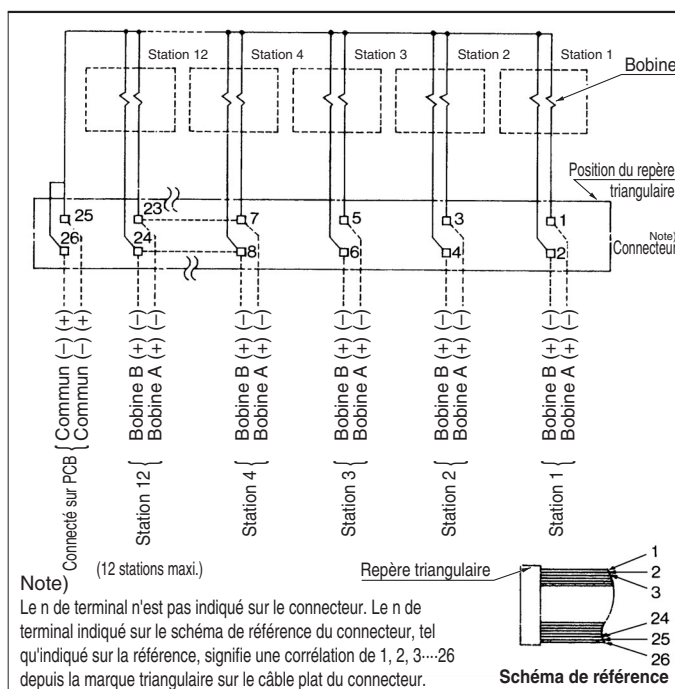
Pour 12, 24 VCC

Pour CC	Pour SY5000	Pour SY5000/7000
Pour bobine simple	SY3000-37-3A	SY5000-37-3A
Bobine double 3 positions	SY3000-37-4A	SY5000-37-4A
Bobine simple avec ensemble entretoise	SY5000-37-3A	SY5000-37-5A
Bobine double 3 pos. avec ens. entretoise	SY3000-37-6A	SY5000-37-6A

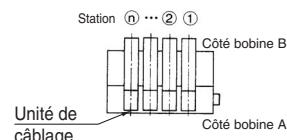
⚠ Prémunition

- Pour les vannes non-polarisées (U), les connexions électriques CC peuvent être utilisées avec le COM positif ou négatif. Pour le modèle (Z), utilisez uniquement le COM positif car la vanne ne fonctionne pas correctement avec le COM négatif.

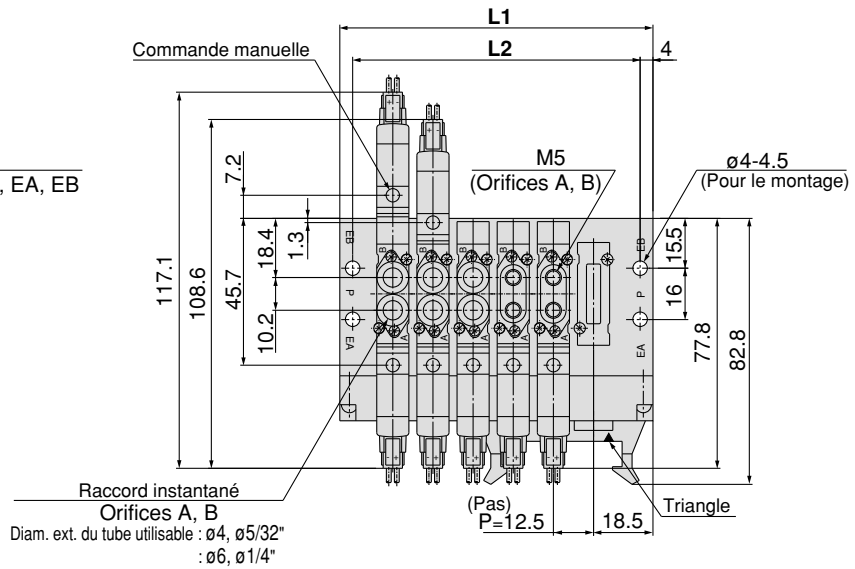
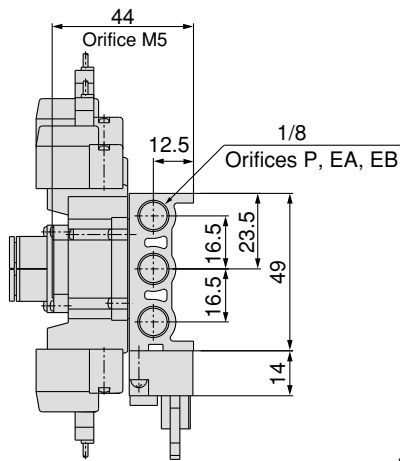
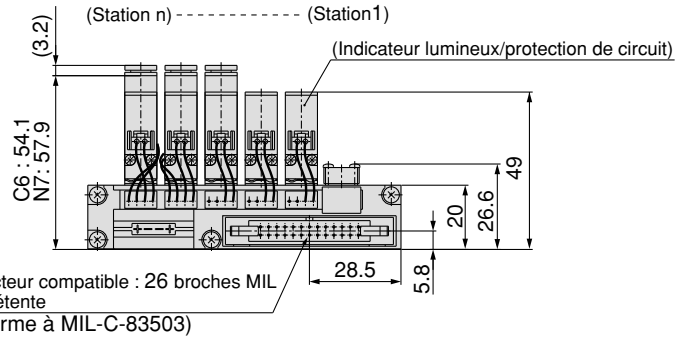
Câblage interne de l'embase (Modèle non polarisé)



- Pour plus de 10 stations, les deux pôles du commun doivent être branchés.
- Pour la bobine simple, branchez du côté A.
- Le nombre maximum de stations pouvant être installées est 12. Pour plus de stations, veuillez contacter SMC.

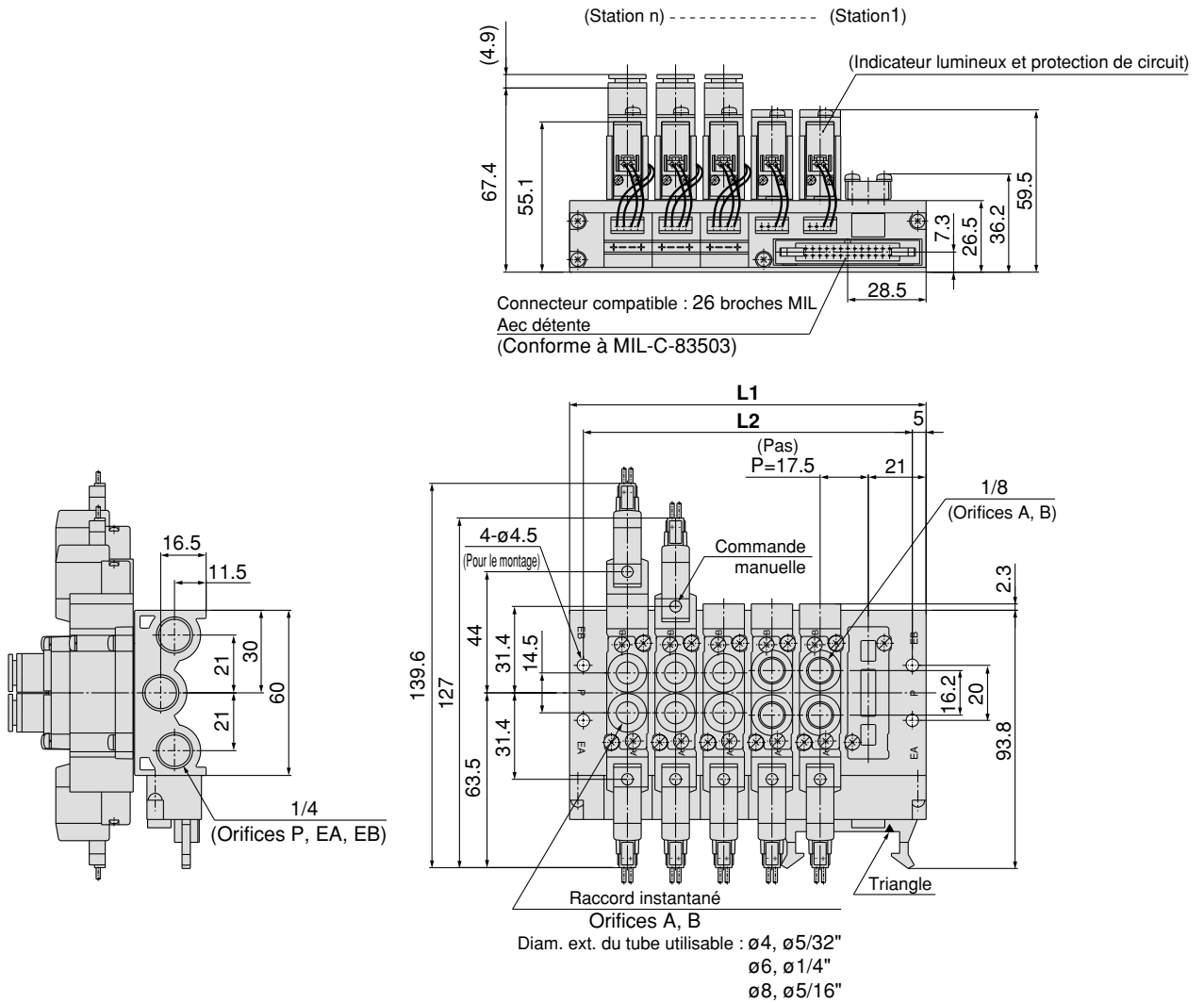


SY3000 : SS5Y3-20P- Stations -□-Q



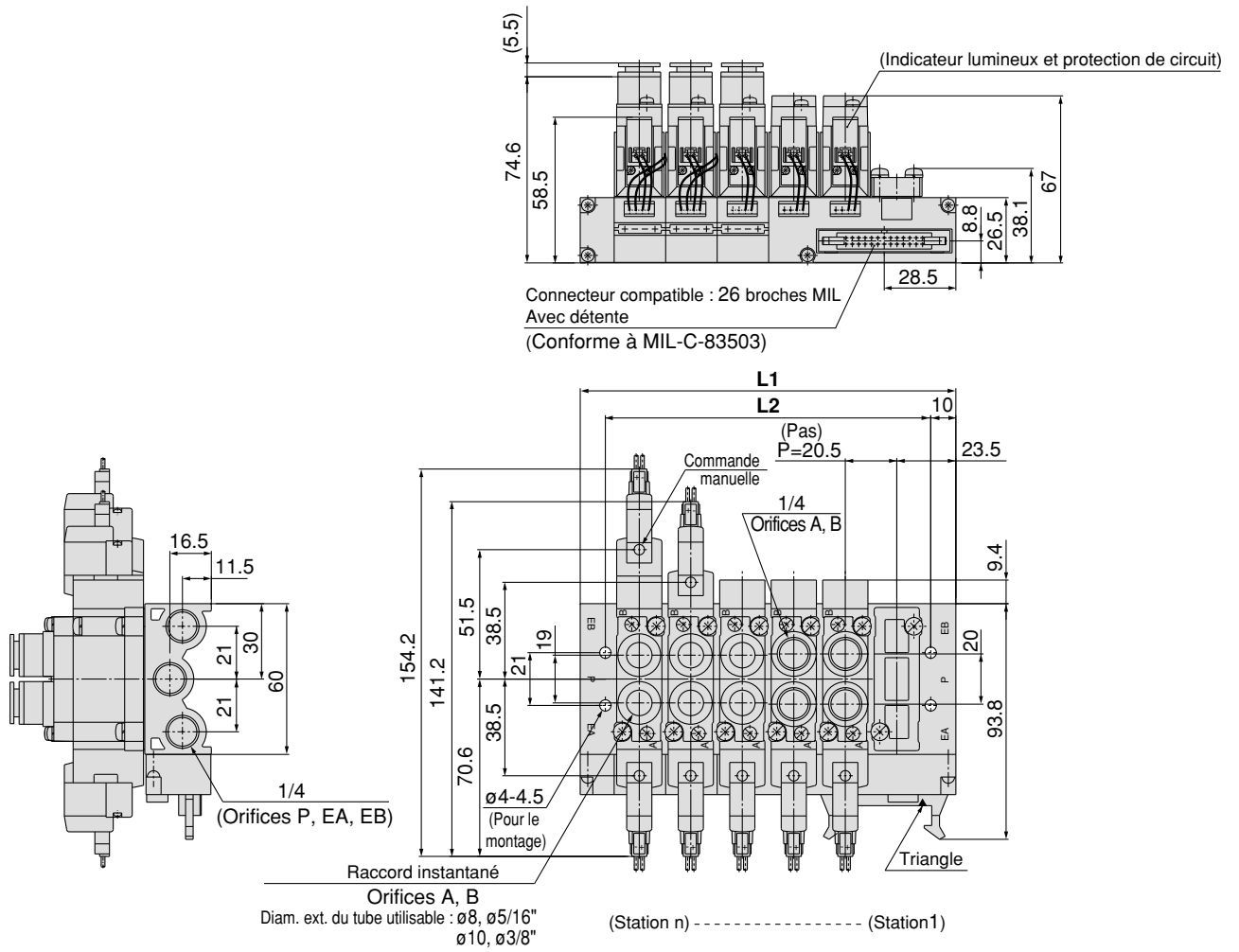
Stations n	4	5	6	7	8	9	10	11	12
L1	72.5	85	97.5	110	122.5	135	147.5	160	172.5
L2	64.5	77	89.5	102	114.5	127	139.5	152	164.5

SY5000 : SS5Y5-20P- Stations -□-Q



Stations n	3	4	5	6	7	8	9	10	11	12
L1	77	94.5	112	129.5	147	164.5	182	199.5	217	234.5
L2	67	84.5	102	119.5	137	154.5	172	189.5	207	224.5

SY7000 : SS5Y7-20P- Stations -□-Q



Stations n	3	4	5	6	7	8	9	10	11	12
L1	88	108.5	129	149.5	170	190.5	211	231.5	252	272.5
L2	68	88.5	109	129.5	150	170.5	191	211.5	232	252.5

Electrodistributeurs 5/2 et 5/3

Série SY9000

Montage en ligne

Embase associable/Câble plat



Type **23P**

Pour passer commande

Pour commander l'ensemble embase (exemple)

SS5Y 9 — 23P — 05 — [] — [] -Q

Série
9 SY9000

Taraudage

-	Rc
00F	G
00N	NPT
00T	NPTF

Options

Symb.	Montage
-	Montage direct
D	Montage rail DIN (avec rail DIN)
D0	Montage rail DIN (sans rail DIN)
D *	Pour un rail DIN plus long que les stations spécifiées, indiquez le nombre de stations souhaité dans le repère *

Stations de la vanne

Symb.	Stations
04	4 stations
...	...
12	12 stations

* Ceci inclut également le nombre de plaques d'obturation.

* L'embase de type 23P de la série SY90000 est utilisée aussi bien pour le pilotage interne qu'externe.

Exemple

Alésage du vérin
C12: Rac. instantané pour ø12

(Bobine simple) ensemble connecteur SY9000-37-1A
(Bobine double) ensemble connecteur SY9000-37-2A

Bobine double (24 VCC) SY9220-5LOU-C12-Q (2 jeux)
Bobine simple (24 VCC) SY9120-5LOU-C12-Q (2 jeux)

Plaque d'obturation SY9000-26-3A-Q (1 jeu)
Embase multiple (5 stations) SS5Y9-23P-05-Q

SS5Y9-23P-05-Q 1 jeu (Modèle 23, réf. de l'embase à 5 stations)
***SY9000-26-3A-Q** 1 jeu (Plaque d'obturation)
***SY9120-5LOU-C12-Q** 2 jeux (Réf. de la bobine simple)
***SY9220-5LOU-C12-Q** 2 jeux (Réf. de la bobine double)
***SY9000-37-1A** 2 jeux (Ensemble de connecteur)
***SY9000-37-2A** 2 jeux (Ensemble de connecteur)

L'astérisque indique le symbole de l'ensemble. Ajoutez-le aux références de l'électrovanne, etc.

Ajoutez la référence de l'électrovanne et de l'option sous la référence de l'embase multiple. Dans le cas d'une disposition complexe, indiquez-les sur la fiche de caractéristiques de l'embase.

Pour passer commande

Pour CC : SY 9 1 20 [] 5 LO Z [] 02 [] -Q

Tensions

5	24 VCC
6	12 VCC

Série
9 SY9000

Fonction

1	5/2 monostable
2	5/2 bistable
3	5/3 centre fermé
4	5/3 centre ouvert
5	5/3 centre sous pression

Pilote

-	Pilote interne
R	Pilote externe

* Les embases de type 23P peuvent être utilisées pour le pilotage interne et externe.

Indicateur lumineux et protection de circuit

Z	Avec indicateur lumineux et protection de circuit
U	Avec indicateur lumineux et protection de circuit (Modèle non-polarisé)

Note) Z : Caractéristiques commun positif uniquement.

Taraudage

-	Rc
F	G
N	NPT
T	NPTF

Orifices A, B

Raccords taraudés

Symb.	Raccordement
02	1/4
03	3/8

Raccords instantanés (en mm)

Symb.	Raccordement
C8	Raccord instantané pour ø8
C10	Raccord instantané pour ø10
C12	Raccord instantané pour ø12

Raccords instantanés (en pouces)

Symb.	Raccordement
N9	Raccord instantané pour ø 5/16"
N11	Raccord instantané pour ø 3/8"

Commande manuelle

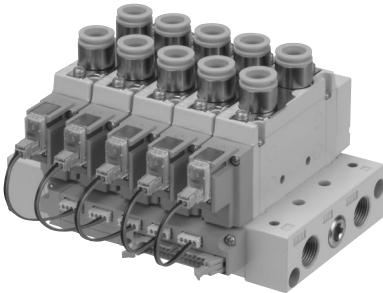
-	Poussoir à impulsion sans verrouillage
D	Poussoir avec verrouillage
E	Poussoir verrouillable par manette

Note) Pour la commande d'une électrovanne montée en ligne à l'unité, les vis de montage de l'embase et les joints ne sont pas fournis. Commandez-les séparément si nécessaire. (Pour plus de détails, reportez-vous à la p. 56.)

- Le câblage pour les vannes multiples est simplifié grâce au connecteur plat.

Apparence propre

Pour les modèles à câble plat, chaque vanne est connectée à la carte de circuits imprimés de l'embase multiple afin que les câblages externes puissent être raccordés ensemble avec un connecteur MIL à 26 broches.



Pour commander le connecteur

Pour 12, 24 VCC

Caractéristiques	Pour SY9000
Pour bobine simple	SY9000-37-1A
Bobine double 3 positions	SY9000-37-2A
Bobine simple avec ensemble entretoise	SY9000-37-3A
Bobine double 3 positions avec ensemble entretoise	SY9000-37-4A

Caractéristiques de l'embase

Modèle		SS5Y9-23P
Vanne compatible		SY9□20
Modèle d'embase		Modèle embase associable
P (ALIM.), R (ECH.)		ALIM. commune, ECH. commun
Stations de la vanne		4 à 12 stations ^{Note 1)}
Emplacement des orifices A, B		Vanne
Raccordement	Orif. P, EA, EB	3/8
	Orifices A, B	1/4 3/8 C8 (Raccord instantané pour ø8) C10 (Raccord instantané pour ø10) C12 (Raccord instantané pour ø12)
Masse de l'embase W (g) n : Stations		W = 73n + 259
Connecteur à câble plat compatible		Connecteur à câble plat, fiche : MIL 26 broches avec détection ; conforme à MIL-C-83503
Câblage interne		En commun entre COM+ et COM- (modèle Z : COM+ uniq.)
Tensions		12, 24 VCC



Note 1) Pour plus de 10 stations, alimentez à partir de l'orifice P des deux côtés et évacuez à partir de l'orifice R des deux côtés.

Note 2) La tension de maintien pour le câblage est conforme à JIS C0704, degré 1 ou équivalent.

Note 3) Reportez-vous aux "Options d'embase" en page 56.

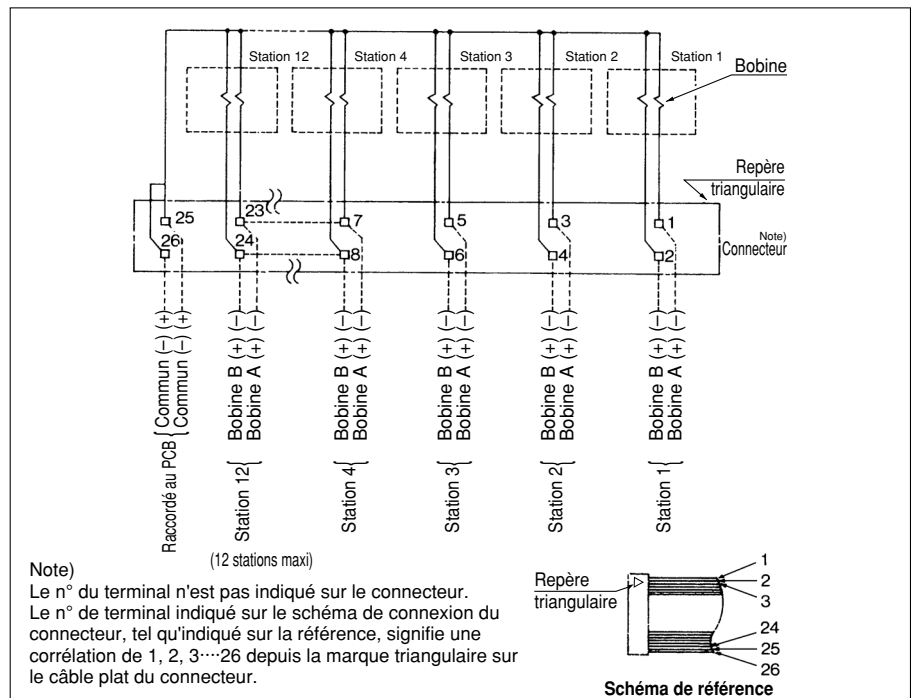
Débit

Modèle	Raccordement		Débit							
	1, 5, 3 (P, EA, EB)	4, 2 (A, B)	1 → 4/2 (P → A/B)				4/2 → 5/3 (A/B → EA/EB)			
			C [(dm³)/(s·bar)]	b	Cv	Q [l/min(ANRI)]*	C [(dm³)/(s·bar)]	b	Cv	Q [l/min(ANRI)]*
SS5Y9-23P	3/8	C12	6.3	0.20	1.5	1509	8.2	0.28	1.9	2059



Note) Les valeurs concernent l'embase à 5 stations et à deux voies commandées individuellement. * Ces valeurs ont été calculées selon la norme ISO 6358 et représentent le débit mesuré dans des conditions standards à une pression en amont de 0.6 MPa (pression relative) et à une pression différentielle de 0.1 MPa.

Câblage interne de l'embase (Modèle non polarisé)

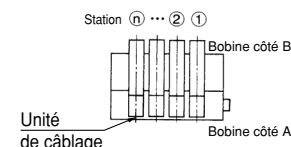


⚠ Prudence

- Pour les vannes non-polarisées (U), les connexions électriques peuvent être utilisées avec le COM positif ou négatif. Pour le modèle (Z), utilisez uniquement le COM positif car la vanne ne fonctionne pas correctement lorsque le COM négatif est employé.

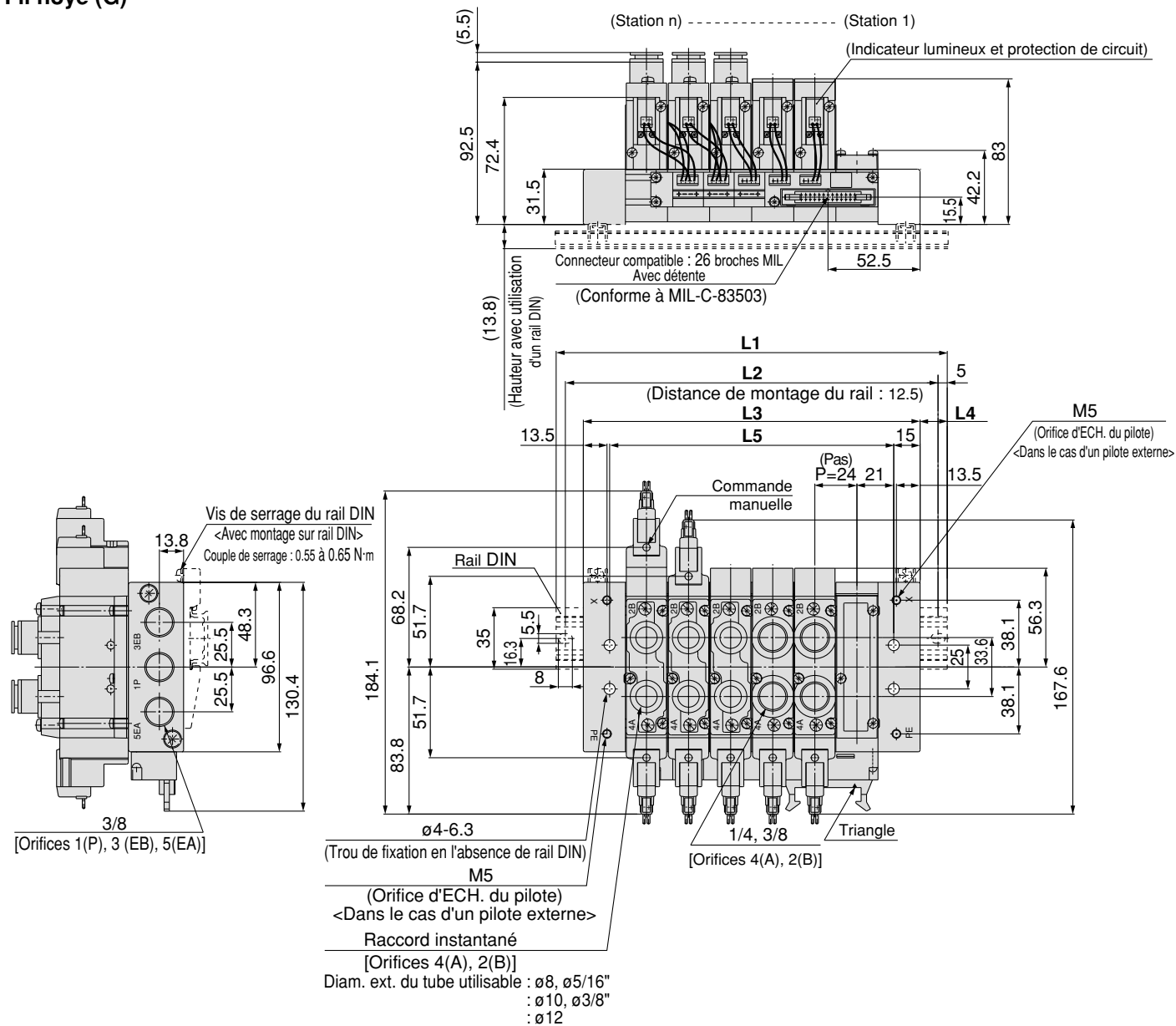


- Pour plus de 10 stations, les deux pôles du côté commun doivent être branchés.
- Pour la vanne monostable, branchez du côté A.
- Le nombre maximum de stations pouvant être installées est 12. Pour plus de stations, veuillez contacter SMC.



SY9000 : SS5Y9-23P- Stations -□-(D)-Q

Fil noyé (G)



Stations n	4 stations	5	6	7	8	9	10	11	12 stations
L1	173	198	223	248	273	298	323	335.5	360.5
L2	162.5	187.5	212.5	237.5	262.5	287.5	312.5	325	350
L3	144	168	192	216	240	264	288	312	336
L4	14.5	15	15.5	16	16.5	17	17.5	12	12.5
L5	114	138	162	186	210	234	258	282	306

Note) Dans le cas d'un montage direct sans rail DIN, la largeur totale de l'embase est L3.

Type **20SA**

Type passerelle EX510

Système bus de terrain

Embase à montage en ligne/Base intégrée

Série SY3000/5000/7000



Pour commander les embases multiples

SS5Y **3** - 20SA **□** - **04** - **□** - Q

Série d'embases

3	SY3000
5	SY5000
7	SY7000

Unité SI

—	Sortie NPN (+COM.)
N	Sortie PNP (-COM.)

Réf. unité SI

Symbole	Caractéristiques de l'unité SI	Réf. unité SI
—	Sortie NPN (+COM.)	EX510-S001
N	Sortie PNP (-COM.)	EX510-S101

Taroudage P, R

—	Rc
00F	G
00N	NPT
00T	NPTF

Stations de distributeur

Symbole	Stations	Note
03	3 stations	Câblage bistable ^{Note 1)}
⋮	⋮	
08	8 stations	Disposition spécifiée ^{Note 2)} (Compatible avec 16 électrodistributeurs)
03	3 stations	
⋮	⋮	
16	16 stations	

- SS5Y3 commence à 4 stations.
- Le nombre de plaques d'obturation est également inclus.
- Note 1) Câblage bistable : l'utilisation d'un électrodistributeur monostable provoque un signal de contrôle anormal. Pour éviter ce problème, commandez avec une disposition spécifiée.
- Note 2) Disposition spécifiée : indiquez les caractéristiques de câblage sur la fiche de configuration de l'embase. (Notez que les distributeurs bistables et 5/3 ne peuvent pas être utilisés lorsqu'un câblage monostable est configuré.)

Pour passer commande des embases multiples (exemple)

Exemple

Raccordement du vérin C6 : avec raccord instantané pour ø6

Électrodistributeur bistable (24 VDC) SY3220-5LOU-C6 (2 jeux)

Électrodistributeur monostable (24 VDC) SY3120-5LOU-C6 (4 jeux)

Embase multiple (6 stations) SS5Y3-20SA-06

Stations --- 3 2 1

SS5Y3-20SA-06 1 jeu (réf. d'embase à 6 stations 20SA)
 * SY3120-5LOU-C6 ... 4 jeux (réf. électrodistributeur monostable)
 * SY3220-5LOU-C6 ... 2 jeux (réf. électrodistributeur bistable)

↳ L'astérisque désigne le symbole de l'assemblage. Ajoutez-le devant la réf. de l'électrodistributeur, etc.

Ajoutez les références des distributeurs et options sous la référence de l'embase. Si l'indication des références devient compliquée, indiquez-les sur la fiche de configuration de l'embase. Pour une embase pour EX510, la longueur du câble pour un ensemble connecteur dépend du nombre de stations. Par conséquent, l'embase est livrée avec les distributeurs (plaques d'obturation comprises) et un ensemble connecteur monté dessus, en standard. Veillez à indiquer les réf. des électrodistributeurs à monter.

Pour commander des distributeurs

SY 3 1 20 [] - 5 LO Z [] - M5 [] - Q

Série

3	SY3000
5	SY5000
7	SY7000

Action

1	2 positions monostable
2	2 positions bistable
3	5/3 centre fermé
4	5/3 centre ouvert
5	5/3 sous pression

Caractéristiques de la bobine

—	Standard
T	Avec circuit d'économie d'énergie

Tension nominale : 24 VDC

Visualisation et protection de circuit

Z	Avec visualisation et protection de circuit
U	Avec visualisation et protection de circuit (modèle non polarisé)

Note 1) Circuit d'économie d'énergie uniquement disponible sur le modèle « Z ».

Note 2) Si l'unité SI correspond à la sortie PNP (-COM.), seul le type « U » est disponible.

Commande manuelle

—	Modèle à poussoir non verrouillable
D	Modèle à poussoir verrouillable
E	Modèle verrouillable à manette

Taroudage

—	Rc
F	G
N	NPT
T	NPTF

Raccordement A, B

Raccord taraudé

M5	M5 x 0.8	SY3000
01	1/8	SY5000
02	1/4	SY7000

Raccord instantané (Taille en mm)

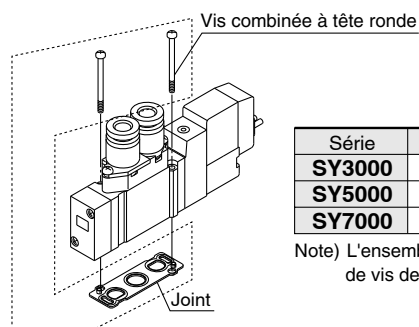
C4	Raccord instantané pour ø4	SY3000
C6	Raccord instantané pour ø6	
C4	Raccord instantané pour ø4	SY5000
C6	Raccord instantané pour ø6	
C8	Raccord instantané pour ø8	SY7000
C8	Raccord instantané pour ø8	
C10	Raccord instantané pour ø10	

Raccord instantané (Taille en pouces)

N3	Raccord instantané pour ø5/32"	SY3000
N7	Raccord instantané pour ø1/4"	
N3	Raccord instantané pour ø5/32"	SY5000
N7	Raccord instantané pour ø1/4"	
N9	Raccord instantané pour ø5/16"	SY7000
N9	Raccord instantané pour ø5/16"	
N11	Raccord instantané pour ø3/8"	

Note) Lors de la commande d'un électrodistributeur à montage en ligne en tant qu'unité unique, les vis de montage de l'embase et le joint ne sont pas fournis. Commandez-les séparément, le cas échéant.

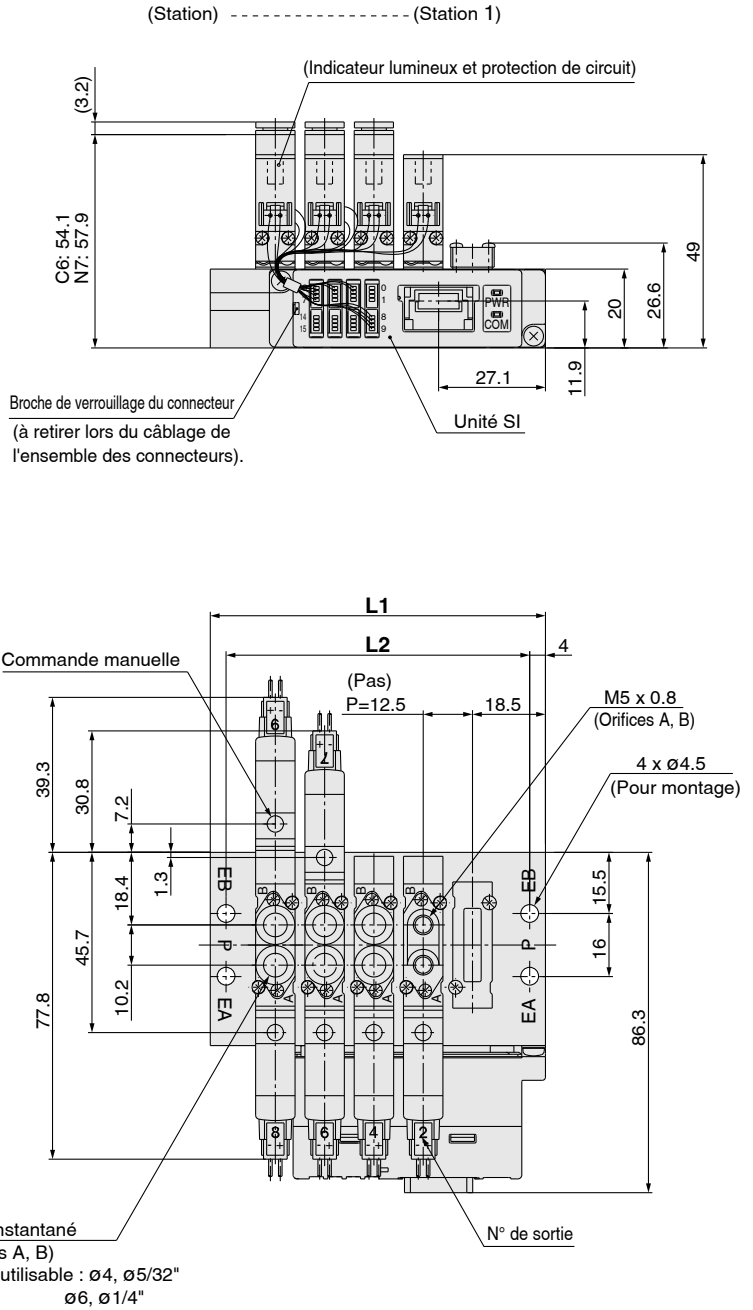
■ Réf. de l'ensemble joint



Série	Réf. de l'ensemble joint
SY3000	SY3000-GS-1
SY5000	SY5000-GS-1
SY7000	SY7000-GS-1

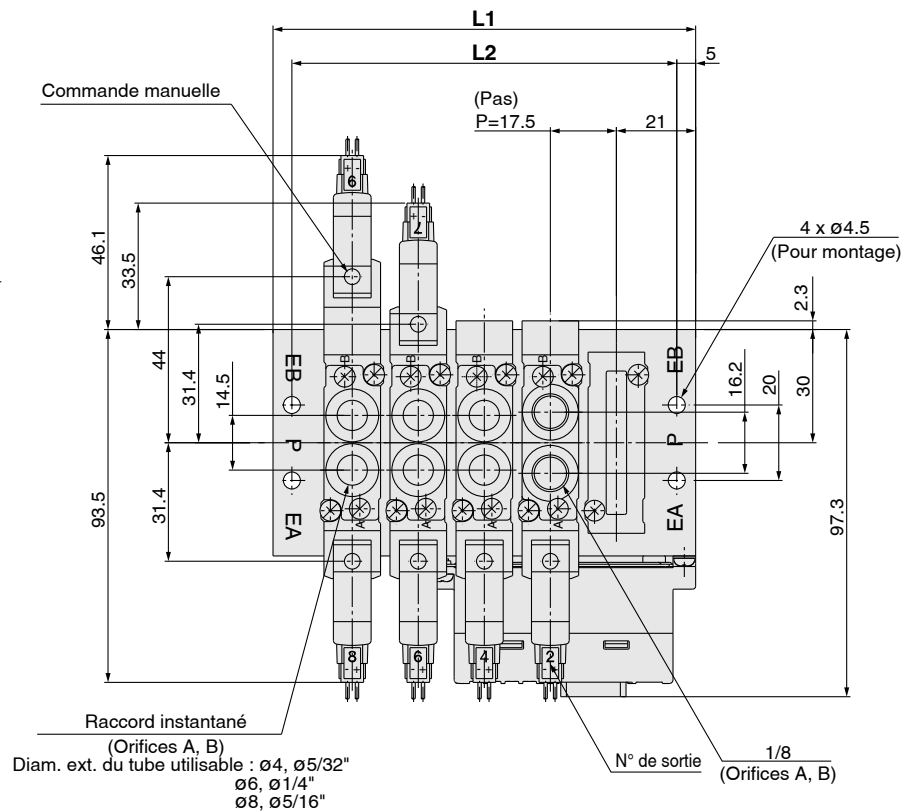
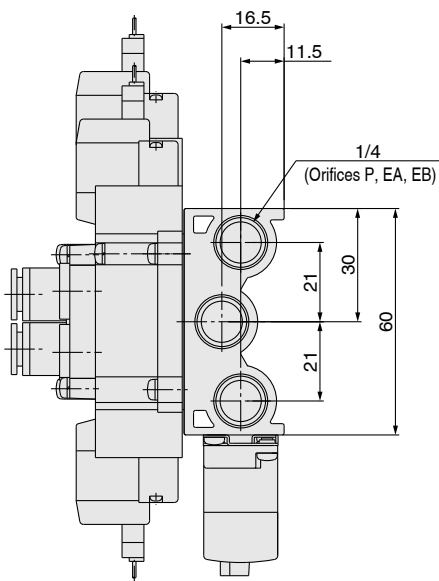
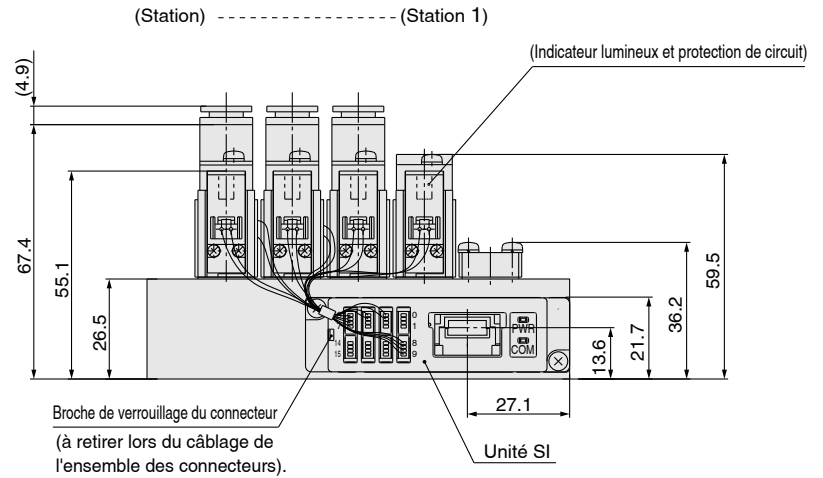
Note) L'ensemble joint inclut 10 jeux de vis de montage et un joint.

SY3000: SS5Y3-20SA - Stations -



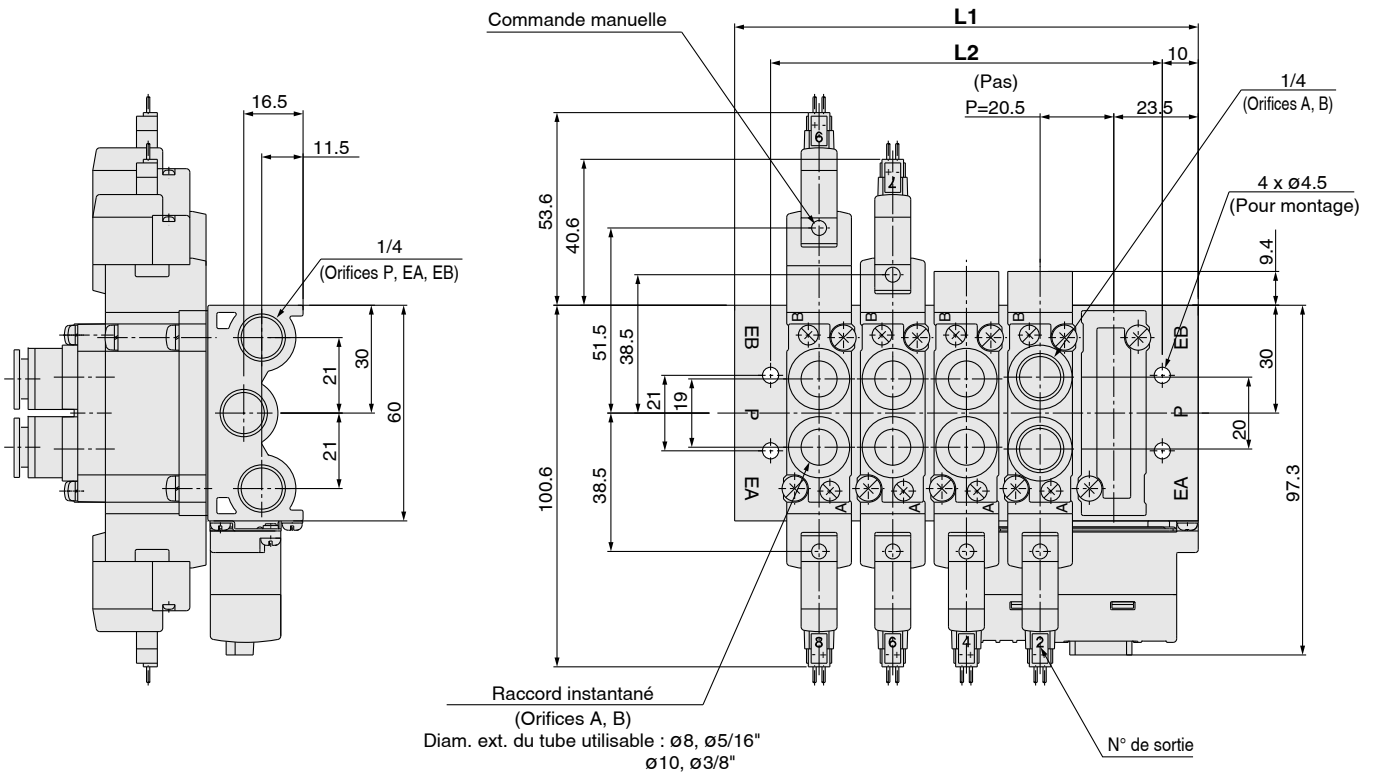
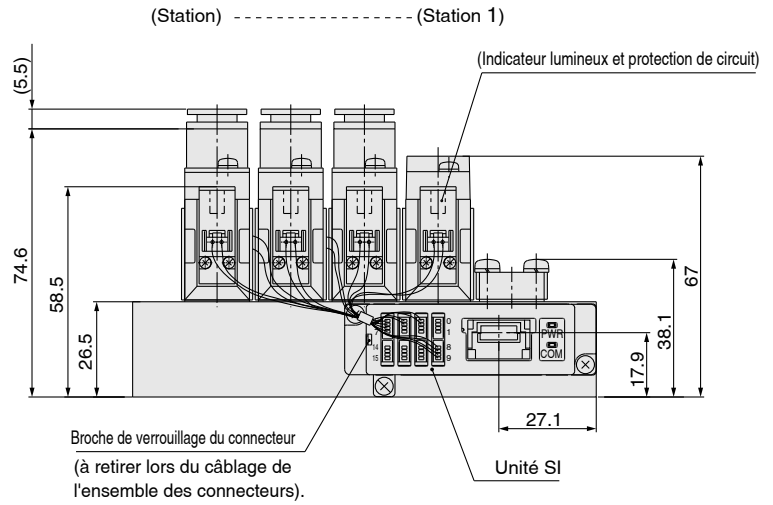
Stations n	4 Stations	5	6	7	8	9	10	11	12	13	14	15	16 Stations
L1	72.5	85	97.5	110	122.5	135	147.5	160	172.5	185	197.5	210	222.5
L2	64.5	77	89.5	102	114.5	127	139.5	152	164.5	177	189.5	202	214.5

SY5000: SS5Y5-20SA - Stations -



Stations n	3 Stations	4	5	6	7	8	9	10	11	12	13	14	15	16 Stations
L1	77	94.5	112	129.5	147	164.5	182	199.5	217	234.5	252	269.5	287	304.5
L2	67	84.5	102	119.5	137	154.5	172	189.5	207	224.5	242	259.5	277	294.5

SY7000: SS5Y7-20SA - Stations -



Stations n	3 Stations	4	5	6	7	8	9	10	11	12	13	14	15	16 Stations
L1	88	108.5	129	149.5	170	190.5	211	231.5	252	272.5	293	313.5	334	354.5
L2	68	88.5	109	129.5	150	170.5	191	211.5	232	252.5	273	293.5	314	334.5

Type **23SA**

Type passerelle EX510

Système bus de terrain

Embase à montage en ligne/Modèle associable

Série SY9000



Pour commander les embases multiples

SS5Y9-23SA [] - **03** - [] - [] - **Q**

Unité SI

—	Sortie NPN (+COM.)
N	Sortie PNP (-COM.)

Stations de distributeur

Symbole	Stations	Note
03	3 stations	Câblage bistable ^{Note 1)}
⋮	⋮	
08	8 stations	
03	3 stations	Disposition spécifiée ^{Note 2)} (Compatible avec 16 électrodistributeurs)
⋮	⋮	
16	16 stations	

- Le nombre de plaques d'obturation est également inclus.
- Note 1) Câblage bistable : l'utilisation d'un électrodistributeur monostable provoque un signal de contrôle anormal. Pour éviter ce problème, commandez avec une disposition spécifiée.
- Note 2) Disposition spécifiée : indiquez les caractéristiques de câblage sur la fiche de configuration de l'embase. (Notez que les distributeurs bistables et 5/3 ne peuvent pas être utilisés lorsqu'un câblage monostable est configuré.)

Option

—	Montage direct
D	Montage sur rail DIN (avec rail DIN)
DO	Montage sur rail DIN (sans rail DIN)
D*	Si vous souhaitez un rail DIN plus long par rapport aux stations spécifiées, indiquez le nombre de stations nécessaires dans la marque *.

Taroudage P, R

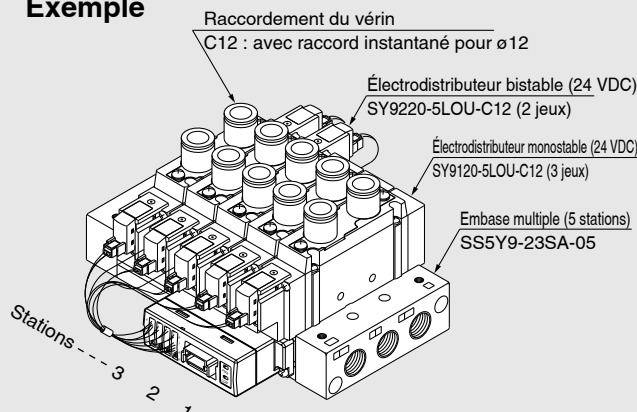
—	Rc
00F	G
00N	NPT
00T	NPTF

Réf. unité SI

Symbole	Caractéristiques de l'unité SI	Réf. unité SI
—	Sortie NPN (+COM.)	EX510-S001
N	Sortie PNP (-COM.)	EX510-S101

Pour passer commande des embases multiples (exemple)

Exemple



SS5Y9-23SA-05 1 jeu (réf. d'embase à 5 stations 23SA)
 * **SY9120-5LOU-C12** ... 3 jeux (réf. électrodistributeur monostable)
 * **SY9220-5LOU-C12** ... 2 jeux (réf. électrodistributeur bistable)

L'astérisque désigne le symbole de l'assemblage. Ajoutez-le devant la réf. de l'électrodistributeur, etc.

Ajoutez les références des distributeurs et options sous la référence de l'embase. Si l'indication des références devient compliquée, indiquez-les sur la fiche de configuration de l'embase. Pour une embase pour EX510, la longueur du câble pour un ensemble connecteur dépend du nombre de stations. Par conséquent, l'embase est livrée avec les distributeurs (plaques d'obturation comprises) et un ensemble connecteur monté dessus, en standard. Veillez à indiquer les réf. des électrodistributeurs à monter.

Pour commander des distributeurs

SY9 1 20 [] [] - 5 LO Z [] - 02 [] - Q

Action

1	2 positions monostable
2	2 positions bistable
3	5/3 centre fermé
4	5/3 centre ouvert
5	5/3 sous pression

Pilote

—	Pilotage interne
R	Pilotage externe

Caractéristiques de la bobine

—	Standard
T	Avec circuit d'économie d'énergie

Tension nominale : 24 VDC

Visualisation et protection de circuit

Z	Avec visualisation et protection de circuit
U	Avec visualisation et protection de circuit (modèle non polarisé)

Note 1) Circuit d'économie d'énergie uniquement disponible sur le modèle « Z ».

Note 2) Si l'unité SI correspond à la sortie PNP (-COM.), seul le type « U » est disponible.

Commande manuelle

—	Modèle à poussoir non verrouillable
D	Modèle à poussoir verrouillable
E	Modèle verrouillable à manette

Taroudage

—	Rc
F	G
N	NPT
T	NPTF

Raccordement A, B

Raccord taraudé

02	1/4
03	3/8

Raccord instantané (Taille en mm)

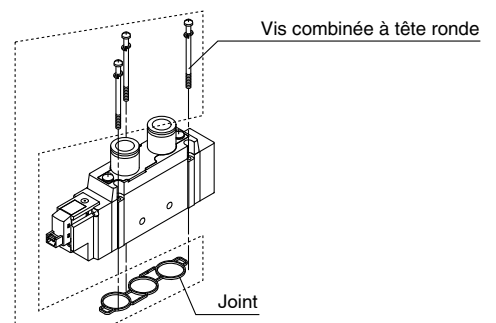
C8	Raccord instantané pour ø8
C10	Raccord instantané pour ø10
C12	Raccord instantané pour ø12

Raccord instantané (Taille en pouces)

N9	Raccord instantané pour ø5/16"
N11	Raccord instantané pour ø3/8"

Note) Lors de la commande d'un électrodistributeur à montage en ligne en tant qu'unité unique, les vis de montage de l'embase et le joint ne sont pas fournis. Commandez-les séparément, le cas échéant.

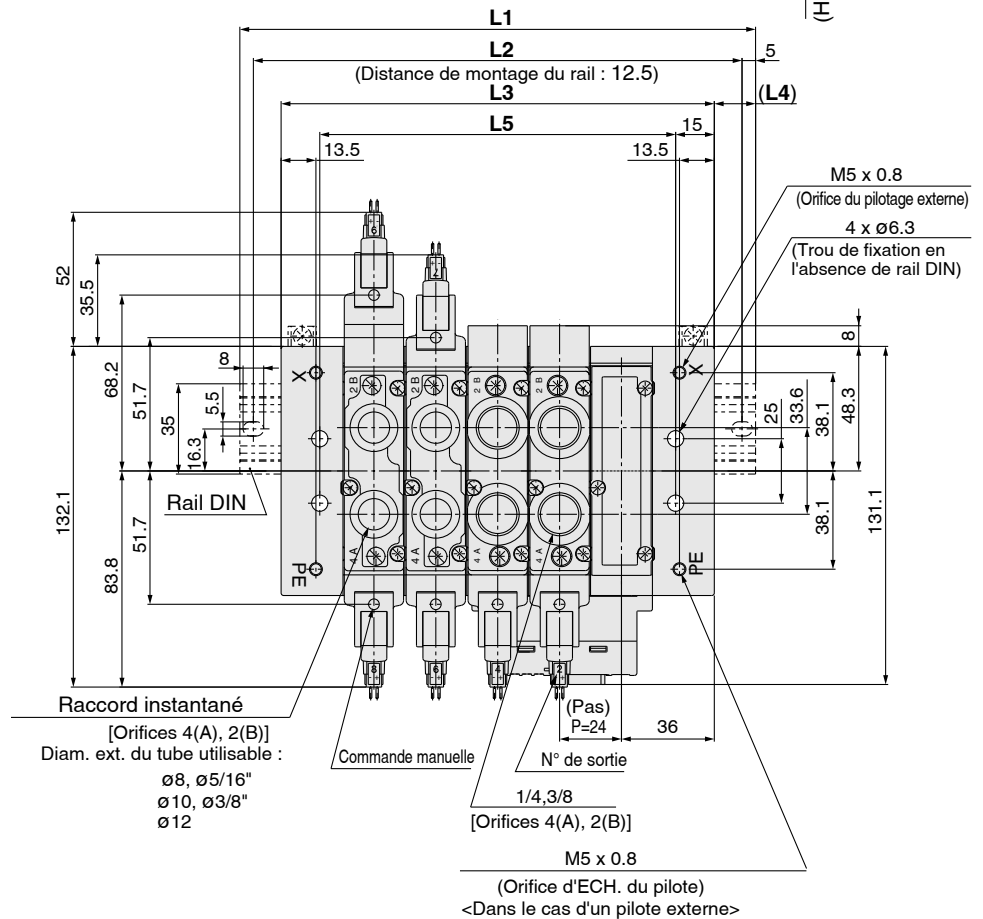
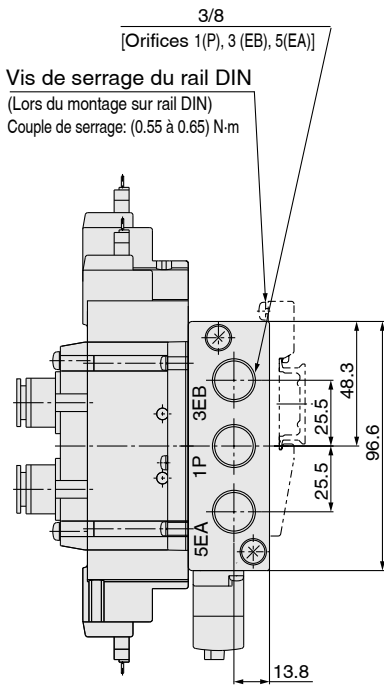
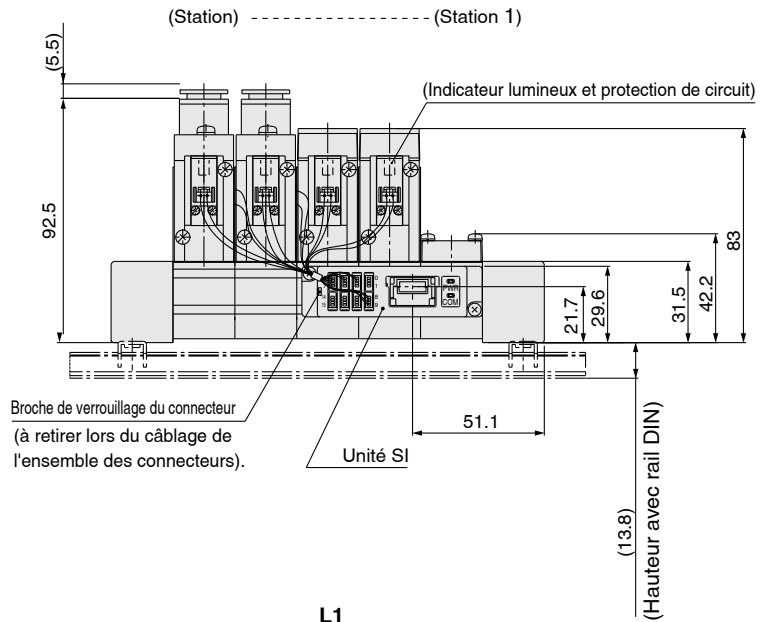
■ Réf. de l'ensemble joint



Série	Réf. de l'ensemble joint
SY9000	SY9000-GS-1

Note) L'ensemble joint inclut 10 jeux de vis de montage et un joint.

SY9000: SS5Y9-23SA - Stations - (-D)

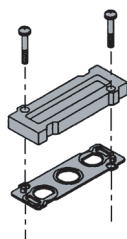


Stations n	3 Stations	4	5	6	7	8	9	10	11	12	13	14	15	16 Stations
L1	148	173	198	223	248	273	298	323	335.5	360.5	385.5	410.5	435.5	460.5
L2	137.5	162.5	187.5	212.5	237.5	262.5	287.5	312.5	325	350	375	400	425	450
L3	120	144	168	192	216	240	264	288	312	336	360	384	408	432
L4	14	14.5	15	15.5	16	16.5	17	17.5	12	12.5	13	13.5	14	14.5
L5	90	114	138	162	186	210	234	258	282	306	330	354	378	402

Note) Dans le cas d'un montage direct sans rail DIN, la largeur totale de l'embase est L3.

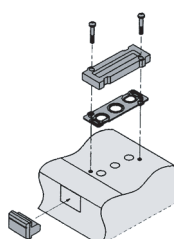
Options d'embase

■ Types 20, 23 Plaque d'obturation



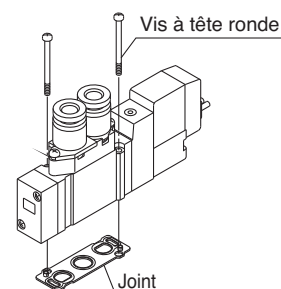
Série	Référence de l'ensemble
SY3000	SY3000-26-19A-Q
SY5000	SY5000-26-1A-Q
SY7000	SY7000-26-1A-Q
SY9000	SY9000-26-1A-Q

■ Types 20P, 23P Plaque d'obturation



Série	Référence de l'ensemble
SY3000	SY3000-26-20A-Q
SY5000	SY5000-26-3A-Q
SY7000	SY7000-26-3A-Q
SY9000	SY9000-26-3A

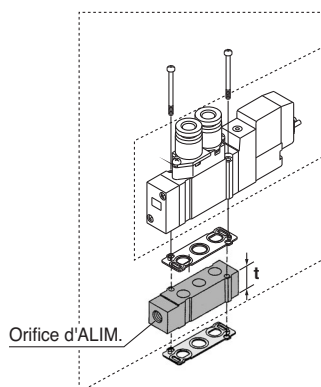
■ Réf. ensemble joint



Série	Ensemble joint
SY3000	SY3000-GS-1
SY5000	SY5000-GS-1
SY7000	SY7000-GS-1
SY9000	SY9000-GS-1

Note) L'ensemble joint est constitué de vis de montage et d'un joint. (10 joints d'étanchéité + vis)

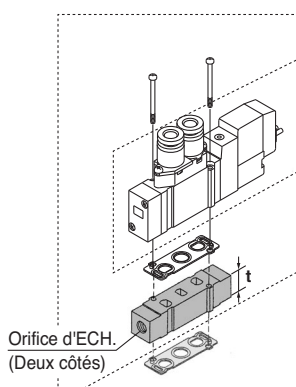
■ Entretoise d'ALIM. individuelle



Série	Réf. de l'ensemble	Orifice	t
SY3000	SY3000-38-20A-Q	M5	10.5
SY5000	SY5000-38-1*A-Q	1/8	15
SY7000	SY7000-38-1*A-Q	1/4	18
SY9000	SY9000-38-1*A-Q	1/4	20

Note) • L'orifice d'ALIM. des séries SY3000/5000/7000 peut aussi bien être situé du côté du câble que du côté de la plaque d'extrémité. (Les ensembles sont livrés dans les conditions indiquées dans le tableau.)
• La plaque de fermeture n'est disponible que sur la série SY9000.

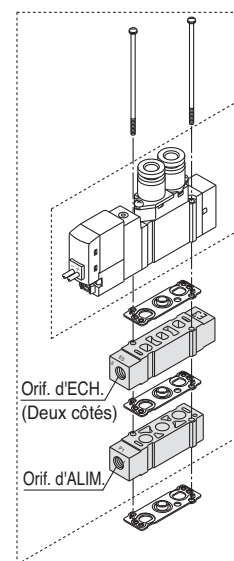
■ Entretoise d'ECH. individuel



Série	Réf. de l'ensemble	Orifice	t
SY3000	SY3000-39-20A-Q	M5	10.5
SY5000	SY5000-39-1*A-Q	1/8	15
SY7000	SY7000-39-1*A-Q	1/4	18
SY9000	SY9000-39-1*A-Q	1/4	20

Note) Pour les modèles 20P et 23P, afin de protéger l'unité de câblage, le raccordement à l'orifice EA devra être effectué de telle sorte qu'il ne soit pas exposé directement à l'échappement de la vanne.

■ Entretoise d'ALIM. individuelle + Entretoise d'ECH. individuel (Double entretoise)



[● : Disponible × : Non disponible]

Série	Réf. de l'ensemble ALIM. individuelle + ECH. individuel	Orifice	Embases compatibles	
			20	20P
SY3000	SY3000-120-1A-Q	M5	●	×
SY5000	SY5000-75-2*A-Q	1/8	●	×
SY7000	SY7000-73-3*A-Q	1/4	●	×

Note) L'orifice d'ALIM. de l'entretoise n'a pas d'orientation. De même que pour les orifices d'ECH., ajuster le symbole "5" du côté du pilote. Assurez-vous également de connecter les raccords individuels de telle sorte que le câblage du pilote soit à l'abri des purges, etc. Les entretoises d'ALIM. et d'ECH. peuvent être montées aussi bien sur le dessus que sur le dessous. (L'illustration ci-dessus montre les conditions d'expédition du produit déjà monté).

⚠ Précaution

Couples de serrage de la vis de fixation

M2 : 0.16 N·m
M3 : 0.8 N·m
M4 : 1.4 N·m

* Taraudage

-	Rc
F	G
N	NPT
T	NPTF

⚠ Attention

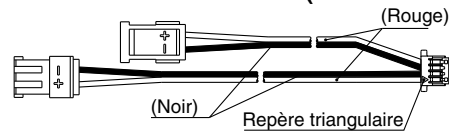
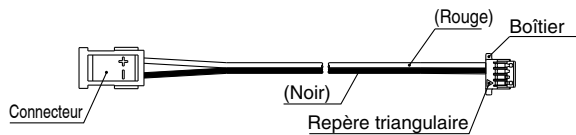
Lors du montage d'une vanne ou d'une entretoise sur une embase multiple ou un socle, etc, le sens de montage est prédéterminé. Si le sens de montage est incorrect, cela peut entraver le bon fonctionnement de l'appareil connecté. Reportez-vous aux dimensions externes avant de procéder au montage.

Options d'embase

■ Bloc connecteur

Pour électrodistributeur monostable (SY3000-37-81A-□-N)

Pour électrodistributeur bistable (SY3000-37-81A-□-□)



Réf. d'ensemble connecteur (Utilisable pour l'embase sans disposition spécifiée (8 stations max.))

Modèle intégré

Modèle	Réf.	Position de montage du connecteur
SS5Y3-20SA	SY3000-37-81A-3-N	Monostable : pour 1 à 4 stations
	SY3000-37-81A-3-6	Bistable/5/3 : pour 1 à 4 stations
	SY3000-37-81A-2-N	Monostable : pour 5 à 8 stations
	SY3000-37-81A-2-4	Bistable/5/3 : pour 5 à 8 stations
SS5Y5-20SA	SY3000-37-81A-3-N	Monostable : pour 1 à 8 stations
	SY3000-37-81A-3-6	Bistable/5/3 : pour 1 à 8 stations
SS5Y7-20SA	SY3000-37-81A-3-N	Monostable : pour 1 à 4 stations
	SY3000-37-81A-3-6	Bistable/5/3 : pour 1 à 4 stations
	SY3000-37-81A-4-N	Monostable : pour 5 à 8 stations
	SY3000-37-81A-4-7	Bistable/5/3 : pour 5 à 8 stations

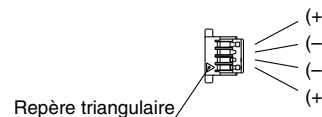
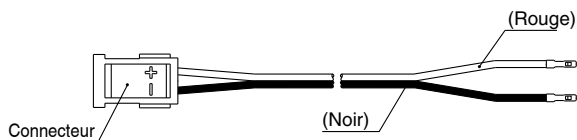
Note) Les indications ci-dessus s'appliquent à l'ajout de station ou l'entretien. Lors de la commande séparée d'un ensemble connecteur, un numéro ne sera pas imprimé sur le connecteur.

■ Bloc connecteur

SY3000-37-80A-□

■ Boîtier (8 pcs/jeu)

SY3000-44-3A



Réf. d'ensemble connecteur (Utilisable pour l'embase sans disposition spécifiée)

Modèle	Réf.	Position de montage du connecteur
SS5Y3-20SA	SY3000-37-80A-3	Pour côté A
	SY3000-37-80A-6	Pour côté B
	SY3000-37-80A-4	Pour côté A
	SY3000-37-80A-7	Pour côté B
SS5Y5-20SA	SY3000-37-80A-3	Pour côté A
	SY3000-37-80A-6	Pour côté B
	SY3000-37-80A-7	Pour côté A
	SY3000-37-80A-9	Pour côté B
SS5Y7-20SA	SY3000-37-80A-4	Pour côté A
	SY3000-37-80A-7	Pour côté B
	SY3000-37-80A-8	Pour côté A
	SY3000-37-80A-11	Pour côté B
SS5Y9-23SA	SY3000-37-80A-6	Pour côté A
	SY3000-37-80A-11	Pour côté B
	SY3000-37-80A-9	Pour côté A
	SY3000-37-80A-14	Pour côté B
	SY3000-37-80A-13	Pour côté A
	SY3000-37-80A-18	Pour côté B

Note 1) Les indications ci-dessus s'appliquent à l'ajout de station ou l'entretien. Lors de la commande séparée d'un ensemble connecteur, un numéro ne sera pas imprimé sur le connecteur.

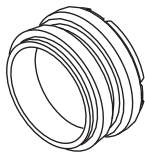
Note 2) Après avoir inséré l'ensemble connecteur dans le boîtier, vérifiez que le câble ne peut pas s'enlever en tirant légèrement dessus. De plus, ne réutilisez pas le câble après qu'il aura été inséré et retiré.

Note 3) Le câblage est installé plus long que la distance de câblage réelle.

Options d'embase

■ Disque de blocage d'ALIM. (Pour SY9000)

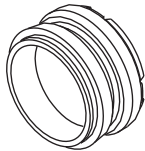
En installant un disque de blocage d'ALIM. sur le passage de l'alimentation en pression d'une vanne à embase, il est possible d'appliquer des pressions élevées et faibles différentes sur une même embase.



Série	Réf.
SY9000	SY9000-61-2A

■ Disque de blocage d'ECH. (Pour SY9000)

En installant un disque de blocage d'ECH. sur le passage de l'échappement d'une vanne à embase, il est possible de diviser l'échappement de la vanne afin qu'il n'affecte pas d'autres vannes. (Deux disques de blocage s'avèrent nécessaires pour diviser les deux échappements).



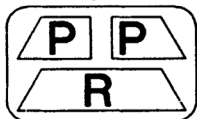
Série	Réf.
SY9000	SY9000-61-2A

■ Etiquette pour le disque de blocage (Pour SY9000)

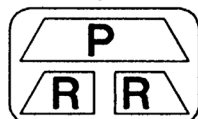
Les étiquettes ci-dessous sont utilisées pour les stations d'embase contenant un/des disques de blocage d'ALIM./ECH. pour indiquer leur emplacement. (3 pcs chacune)

VZ3000-123-1A

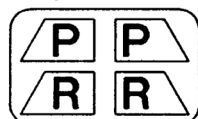
Etiquette du disque de blocage d'ALIM.



Etiquette du disque de blocage d'ECH.



Etiquette du disque de blocage d'ALIM/ECH.



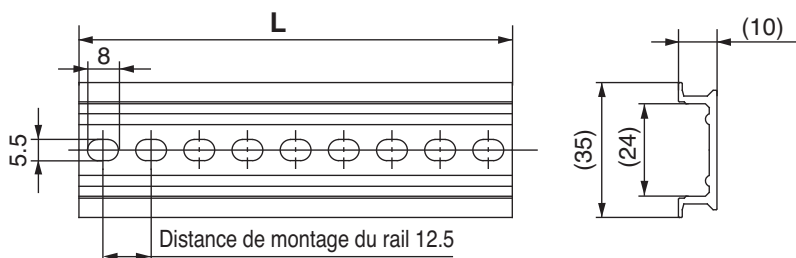
* Lorsqu'un disque de blocage est commandé et en le spécifié sur la fiche de caractéristiques d'embase, une étiquette est collée à l'emplacement du disque de blocage.

■ Dimensions/Masse du rail DIN pour SY9000

VZ1000-11-4-□

● Voir cotes L

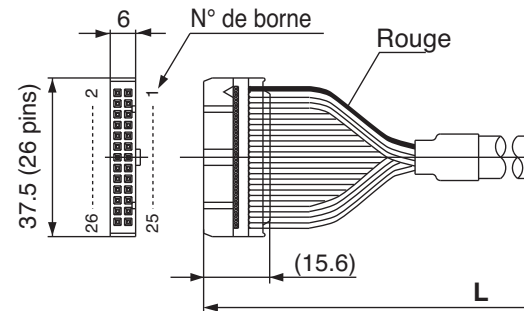
* Remplissez avec la réf. appropriée listée dans le tableau des dimensions du rail DIN ci-dessous.



Réf.	0	1	2	3	4	5	6	7	8	9
Dimension L	98	110.5	123	135.5	148	160.5	173	185.5	198	210.5
Masse (g)	24.8	28	31.1	34.3	37.4	40.6	43.8	46.9	50.1	53.3
Réf.	10	11	12	13	14	15	16	17	18	19
Dimension L	223	235.5	248	260.5	273	285.5	298	310.5	323	335.5

■ Ensemble de câble (Pour 20P, 23P)

AXT100-FC26-¹/₂/₃



Ensemble connecteur pour câble

Longueur du câble (L)	Référence de
	26 broches
1.5 m	AXT100-1
3 m	AXT100-2
5 m	AXT100-3

- * Lorsque vous utilisez un connecteur commercial standard de 26, 20 ou 10 broches et conforme à MIL-C-83503 avec un câble à 26 broches.
- * Utilisation impossible pour le transfert de câble.
- * Des longueurs autres que celles indiquées ci-dessus sont disponibles. Contactez SMC pour plus de détails.

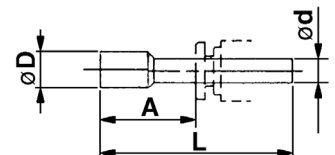
Exemples de fabricants de connecteurs

- HIROSE ELECTRIC CO., LTD.
- 3M Japan Limited
- Fujitsu Limited
- Japan Aviation Electronics Industry, Ltd.
- J.S.T. Mfg. Co., Ltd.
- Oki Electric Cable Co., Ltd.

■ Bouchon (blanc)

Les bouchons sont insérés sur les orifices inutilisés d'ALIM et d'ECH.

Note) La commande s'effectue par unité de 10 pièces.



Dimensions

ød de raccord compatible	Modèle
4	KQ2P-04
6	KQ2P-06
8	KQ2P-08
10	KQ2P-10
12	KQ2P-12
1/8"	KQ2P-01
5/32"	KQ2P-03
1/4"	KQ2P-07
5/16"	KQ2P-09
3/8"	KQ2P-11

Comment augmenter le nombre d'embases multiples (Série 9000 uniq.) Les embases multiples peuvent être ajoutées en tout point.

Lorsqu'une embase multiple de type 23 est ajoutée, des écrous de tension et un ensemble de blocs d'embase s'avèrent nécessaires. Commandez les **écrous de tension compatibles** avec les stations après l'ajout ou le retrait d'une station, car la longueur de l'écrou de tension diffère en fonction du nombre de stations. (Lors du changement du nombre de stations pour une embase de type 23P, une unité de câblage pour les stations et un ensemble de câble seront nécessaires).

1 Desserrez les écrous de tension ⑤ lors du raccord de l'embase multiple et retirez les 2 écrous de tension.
(Lorsqu'elle est équipée d'un rail DIN, desserrez l'une des vis de maintien du rail DIN soit sur le côté D soit sur le côté U).

2 Séparez les blocs à l'endroit où vous souhaitez réaliser l'extension.

3 Montez les ensembles de blocs d'embase supplémentaires.

4 Appuyez sur les blocs l'un contre l'autre afin qu'il n'y ait pas d'espace. Une fois le raccordement effectué, insérez l'écrou de tension désiré et serrez-le.

Précaution (Couple de serrage : 2.9 N·m)
(Lorsque l'embase est équipée d'un rail DIN, assurez-vous de serrer les vis de maintien du rail DIN après avoir serré les écrous de tension.
Couple de serrage : 1.4 N·m)

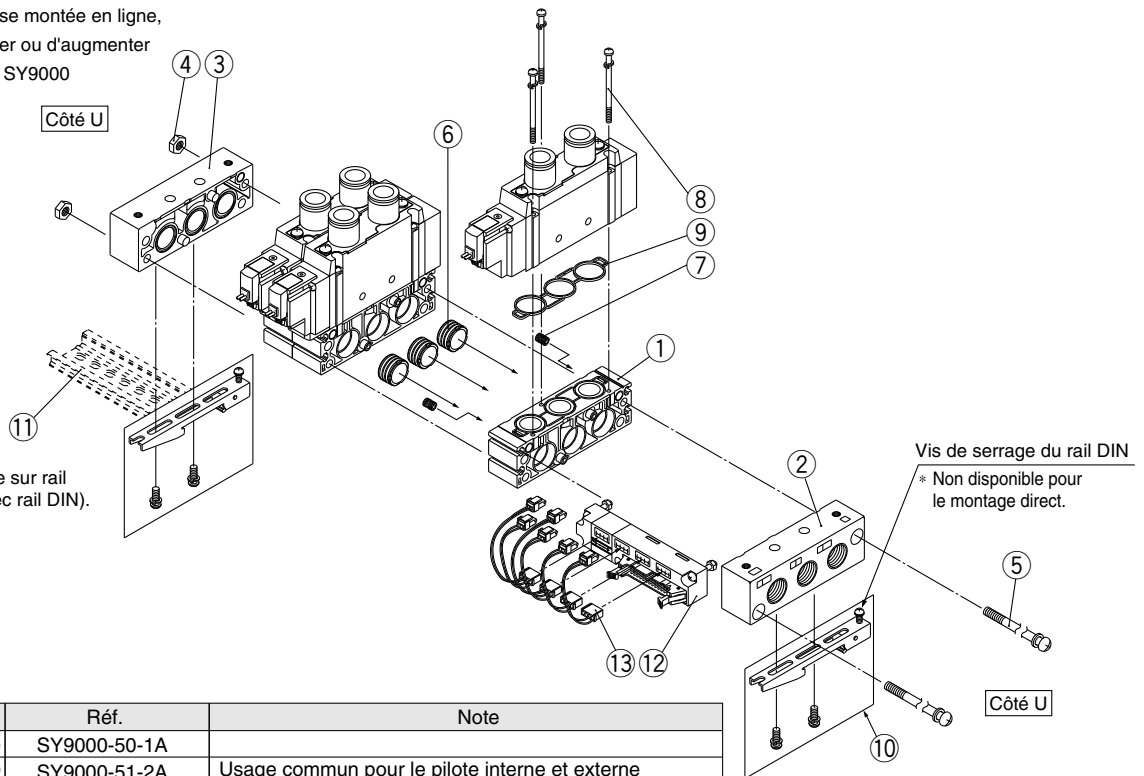
Précaution

- Assurez vous de couper l'air et la tension d'alimentation avant de démonter. En outre, comme il peut rester de l'air à l'intérieur de l'actionneur, de la tuyauterie et de l'embase, assurez-vous que l'air a été complètement évacué avant de démarrer tout travail.
- Lors de l'assemblage ou du retrait, il peut y avoir des fuites d'air si les connexions entre les blocs et le serrage de la vis de maintien du dernier bloc sont inadéquats.

3. Si vous ajoutez un ensemble d'unités de câblage à l'embase de type 23, elle peut également se convertir en modèle 23P.

Vue éclatée d'une embase montée en ligne, commune 23/23P

De même que pour l'embase montée en ligne, il n'est possible de démonter ou d'augmenter l'embase que pour la série SY9000



Pièces de rechange

Réf.	Désignation	Réf.	Note
1	Ensemble blocs d'embase	SY9000-50-1A	
2	Bloc d'ALIM./ECH. côté D	SY9000-51-2A	Usage commun pour le pilote interne et externe
3	Bloc d'ALIM./ECH. côté U	SY9000-51-4	Usage commun pour le pilote interne et externe
4	Ecrou hexagonal	SY9000-25-1	M5 x 0.8
5	Vis de serrage	SY9000-23-□	Etant donné que la case □ à la fin de la référence correspond au nombre de stations, remplissez-la selon le nombre de stations.
6	Douilles des blocs d'ALIM.	SY9000-61-1A	Incluses avec l'ens. bloc d'embase et l'ens. d'ALIM./ECH. du côté D.
7	Douilles des blocs d'ALIM.	SY9000-61-3A	Incluses avec l'ens. bloc d'embase et l'ens. d'ALIM./ECH. du côté D.
8	Vis à tête ronde	SY9000-18-2	Incluse avec l'ensemble blocs d'embase.
9	Joint d'embase	SY9000-11-1	Inclus avec l'ensemble blocs d'embase.
10	Sous-ensemble de bridage	SY9000-29-1A	
11	Rail DIN	VZ1000-11-4-□	Veuillez vous reporter en p.57.
12	Ensemble unité de câblage	SY9000-36-□A	Etant donné que la case □ à la fin de la référence correspond au nombre de stations, indiquez le nombre de stations (4 à 12).
13	Ensemble connecteur	SY9000-37-□□	Veuillez vous reporter en page 54.

* Uniquement avec le modèle monté sur rail DIN.

Electrodistributeurs 5/2 et 5/3

Série SY3000/5000/7000

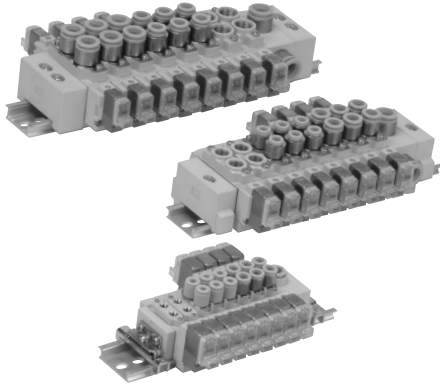
Montage en ligne

Montage cassette

Type **60**



Pour passer commande



SS5Y **3** — 60 — **05** **D** — **-Q**

Série	
3	SY3000
5	SY5000
7	SY7000

Stations de la vanne	
02	2 stations
⋮	⋮
20	20 stations

Options

Lorsqu'un rail DIN plus long que la longueur standard s'avère nécessaire, entrez le nombre de stations de l'embase correspondant à la longueur de rail DIN souhaitée. 20 stations maxi.

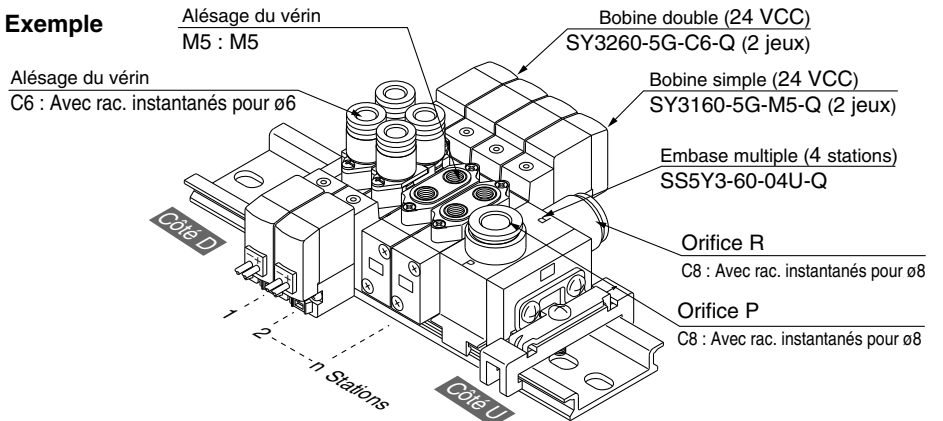
Position de montage du bloc d'ALIM./ECH.

Symb.	Position de montage	Stations utilisables
U	Côté U	2 à 10 stations
D	Côté D	2 à 10 stations
B	Deux côtés	2 à 20 stations
M*	Emplacement spécial	

* Pour une configuration spéciale, indiquez-la séparément sur la fiche de caractéristiques d'embase.

Pour commander l'ensemble embase pour vanne (exemple)

Exemple



SS5Y3-60-04U-Q
* SY3260-5G-C6-Q
* SY3160-5G-M5-Q


1 jeu (Type 60, réf. de l'embase à 4 stations)
2 jeux (Réf. de la bobine double)
2 jeux (Réf. de la bobine simple)

↳ L'astérisque indique le symbole de l'ensemble. Ajoutez-le aux références de l'électrovanne, etc.

Ajoutez la référence de l'électrovanne et de l'option sous la référence de l'embase multiple. Dans le cas d'une disposition complexe, indiquez-les sur la fiche de caractéristiques de l'embase.

Caractéristiques de l'embase


Modèle	SS5Y3-60	SS5Y5-60	SS5Y7-60	
Vanne applicable	SY3□60	SY5□60	SY7□60	
Type d'embase	Modèle associable/Rail DIN			
P (ALIM.)/R (ECH.)	ALIM. commune/ECH. commun			
Stations de la vanne	2 à 20 stations ^{Note 1)}			
Emplacement des orifices A, B	Vanne			
Raccordement	Orifices P, R	C8 (Raccord instantané pour ø8)	C10 (Raccord instantané pour ø10)	C12 (Raccord instantané pour ø12)
	Orifices A, B	M5 C4 (Raccord instantané pour ø4) C6 (Raccord instantané pour ø6)	1/8 C4 (Raccord instantané pour ø4) C6 (Raccord instantané pour ø6) C8 (Raccord instantané pour ø8)	1/4 C8 (Raccord instantané pour ø8) C10 (Raccord instantané pour ø10)
Masse de l'embase multiple W (g) ^{Note 2)} (n : Nbre de blocs d'ECH./ALIM., m : Masse du rail DIN)	W = 13n + m + 36	W = 41.2n + m + 77.6	W = 65.4n + m + 128.2	

 Note 1) Si plusieurs vannes fonctionnent simultanément, utilisez "-[station]B (Bloc d'ALIM./ECH. des deux côtés)" (ALIM./ECH. des deux côtés), en appliquant une pression sur les orifices P des deux côtés et en évacuant depuis les orifices R des deux côtés.

Note 2) Pour la masse du rail DIN, reportez-vous à la p. 67.

Débit

Modèle	Raccordement		Débit							
	1, 5/3 (P,R)	4,2 (A,B)	1 → 4/2 (P → A/B)				4/2 → 5/3 (A/B → R)			
			C (dm ³ /(s·bar))	b	Cv	Q [l/min(ANR)]*	C (dm ³ /(s·bar))	b	Cv	Q [l/min(ANR)]*
SS5Y3-60	C8	M5	0.55	0.29	0.14	139	0.72	0.24	0.18	176
		C4	0.57	0.24	0.14	140	0.71	0.20	0.17	170
		C6	0.68	0.28	0.17	171	0.77	0.24	0.19	189
SS5Y5-60	C10	1/8	1.8	0.24	0.44	441	2.1	0.17	0.47	495
		C6	1.5	0.30	0.37	381	2.0	0.16	0.46	469
		C8	1.8	0.20	0.45	431	2.2	0.17	0.50	518
SS5Y7-60	C12	1/4	3.7	0.25	0.96	912	3.8	0.19	0.94	905
		C8	3.2	0.26	0.81	794	4.0	0.18	0.96	947
		C10	3.7	0.28	0.98	929	4.1	0.19	1.0	977

 Note) Les valeurs concernent l'embase à 5 stations et à deux voies commandées individuellement.

* Ces valeurs ont été calculées selon la norme ISO 6358 et représentent le débit mesuré dans des conditions standards à une pression en amont de 0.6 MPa (pression relative) et à une pression différentielle de 0.1 MPa.

Pour passer commande

SY **60** **-Q**

Exécution spéciale

—	—
X20	Pilote externe à montage en ligne
X90	Caractéristiques de caoutchouc fluoré distributeur principal

• Série

3	SY3000
5	SY5000
7	SY7000

• Orifices A, B
Raccords taraudés

Symbole	Raccordement	Série compatible
M5	M5	SY3000
O1	1/8	SY5000
O2	1/4	SY7000

• Taroudage

-	Rc
F	G
N	NPT
T	NPTF

• Raccords instantanés (en mm)

Symbole	Raccordement	Série compatible
C4	Raccord instantané pour ø4	SY3000
C6	Raccord instantané pour ø6	SY5000
C4	Raccord instantané pour ø4	SY5000
C6	Raccord instantané pour ø6	SY5000
C8	Raccord instantané pour ø8	SY7000
C8	Raccord instantané pour ø8	SY7000
C10	Raccord instantané pour ø10	SY7000

• Raccords instantanés (en pouces)

Symbole	Raccordement	Série compatible
N3	Raccord instantané pour ø5/32"	SY3000
N7	Raccord instantané pour ø1/4"	SY3000
N3	Raccord instantané pour ø5/32"	SY5000
N7	Raccord instantané pour ø1/4"	SY5000
N9	Raccord instantané pour ø5/16"	SY7000
N9	Raccord instantané pour ø5/16"	SY7000
N11	Raccord instantané pour ø3/8"	SY7000

• Fonction

1	5/2 monostable (A)(B) 4 2 5 1 3 (EA)(P)(EB)
2	5/2 bistable (A)(B) 4 2 5 1 3 (EA)(P)(EB)
3	5/3 centre fermé (A)(B) 4 2 5 1 3 (EA)(P)(EB)
4	5/3 centre ouvert (A)(B) 4 2 5 1 3 (EA)(P)(EB)
5	5/3 centre sous pression (A)(B) 4 2 5 1 3 (EA)(P)(EB)

• Commande manuelle

- :	Poussoir à impulsion sans verrouillage
D :	Poussoir avec verrouillage
E :	Poussoir verrouillable par manette

• Indicateur lumineux et protection de circuit

Connexion électrique pour G, H, L, M et W		Connexion électrique pour D (sauf SY5000/7000)	
-	Sans ind. lumineux ni protection de circuit	-	Sans indicateur lumineux ni protection de circuit
S	Avec ind. lumineux et protection de circuit	S	Avec protection de circuit (Modèle non-polarisé)
Z	Avec ind. lumineux et protection de circuit	Z	Avec ind. lum. et protection de circuit (Mod. non-polarisé)
R	Avec protection de circuit (Mod. non-polarisé)		
U	Avec ind. lum. et protection de circuit (Mod. non-polarisé)		

* Le circuit d'économie d'énergie n'est pas disponible dans le cas des types D, DO ou W□.

* Le circuit d'économie d'énergie est uniquement disponible pour le modèle "Z".

* Pour les vannes de tension CA, il n'y a pas d'option "S". Elle est déjà intégrée au circuit redresseur.

* Le modèle DOZ n'est pas disponible.

• Connexion électrique

24, 12, 6, 5, 3 VCC				24, 12 VCC/ 100, 110, 200, 220 VCA	24, 12, 6, 5, 3 VCC
Fil noyé	Conn. encliquetable L	Connecteur encliquetable M		Connecteur DIN	Connecteur M8 *
G : Câble 300 mm	L : Avec câble (300 mm)	M : Avec câble (300 mm)	MN : Sans câble	(SY5000/7000) D : Avec connecteur	WO : Sans câble de connecteur
H : Câble 600 mm	LN : Sans câble	LO : Sans connecteur	MO : Sans connecteur	DO : Sans connecteur	W□ : Avec câble de connecteur <small>Note 1)</small>

• Tensions

Pour CC	
5	24 VCC
6	12 VCC
V	6 VCC
S	5 VCC
R	3 VCC

Pour CA (50/60 Hz)	
1	100 VCA
2	200 VCA
3	110 VCA [115 VCA]
4	220 VCA [230 VCA]

* Les caractéristiques CC de type D et DO sont uniquement disponibles avec 12 et 24 VCC.

* La caractéristique CA est uniquement disponible avec les types D et DO.

* Modèles LN, MN : avec 2 fiches.

* Le connecteur DIN type "Y" conforme à EN-175301-803C (ancien DIN43650C) est également disponible. Pour plus de détails, reportez-vous à la p. 210.


* Pour les câbles de connecteurs M8, reportez-vous en page 12.

* Le connecteur M8 modèle "WA" conforme à IEC 60947-5-2 est également disponible. Pour plus de détails, voir la page 211.

Note 1) Inscrivez les symboles des longueurs de câbles dans les □. Remplissez les cases en vous référant à la p. 13.

Caractéristiques


Série		SY3000	SY5000	SY7000
Fluide		Air		
Plage de pression d'utilisation du pilote interne (MPa)	5/2 monostable	0,15 à 0,7		
	5/2 bistable	0,1 à 0,7		
	5/3	0,2 à 0,7		
Température d'utilisation (°C)		50 maxi		
Fréquence maxi (Hz)	5/2 bistable	10	5	5
	5/3	3	3	3
Commande manuelle (Utilisation manuelle)		Poussoir à impulsion, Poussoir avec verrouillage, Poussoir verrouillable par manette		
Méthode d'ECH. du pilote		Ech. commun pour la vanne principale et le pilote		
Lubrification		Non requise		
Position de montage		Libre		
Résistance aux chocs/vibrations ^{Note)}		150/30		
Classe de protection		Étanche aux poussières (* Term. DIN, Conn. M8 : IP65)		

 Note) Résistance aux chocs : Aucun dysfonctionnement n'a lieu lors du test dans la position axiale et à angle droit de la vanne principale et de l'armature, aussi bien à l'état activé que désactivé.

Résistance aux vibrations : Aucun dysfonctionnement lorsque soumis au balayage de fréquence entre 45 et 2000 Hz. Le test a été effectué aussi bien à l'état activé que désactivé en direction axiale et à angle droit par rapport à la vanne principale et à l'armature. (Condition initiale).

* Basé sur IEC60529

Temps de réponse

 Note) Basé sur un test de performance dynamique, JIS B 8375-1981. (Température de la bobine : 20°C, à tension nominale)

SY3000

Fonction	Temps de réponse (ms) (à 0.5 MPa)		
	Sans protection de circuit	Avec protection de circuit	
		Modèles S, Z	Modèles R, U
5/2 monostable	12 maxi	15 maxi	12 maxi
5/2 bistable	10 maxi	13 maxi	10 maxi
5/3	15 maxi	20 maxi	16 maxi

SY5000


Fonction	Temps de réponse (ms) (à 0.5 MPa)		
	Sans protection de circuit	Avec protection de circuit	
		Modèles S, Z	Modèles R, U
5/2 monostable	19 maxi	26 maxi	19 maxi
5/2 bistable	18 maxi	22 maxi	18 maxi
5/3	32 maxi	38 maxi	32 maxi

SY7000

Fonction	Temps de réponse (ms) (à 0.5 MPa)		
	Sans indicateur lumineux ni protection de circuit	Avec ind. lum. et protection de circuit	
		Modèles S, Z	Modèles R, U
5/2 monostable	31 maxi	38 maxi	33 maxi
5/2 bistable	27 maxi	30 maxi	28 maxi
5/3	50 maxi	56 maxi	50 maxi

Caractéristiques de l'électrovanne

Connexion électrique		Fil noyé (G), (H)	
		Connecteur encliquetable L (L) Connecteur encliquetable M (M) Connecteur DIN (D) Connecteur M8 (W)	
		G, H, L, M, W	D
Tension nominale de la bobine (V)	CC	24, 12, 6, 5, 3	24, 12
	CA 50/60 Hz	100, 110	200, 220
Variation de tension admissible (%)		±10% de la tension nominale *	
Consommation électrique (W)	CC	Standard	0.35 [Avec indicateur lumineux : 0.4 (Connecteur DIN avec ind. lumineux : 0.45)]
		Avec circuit d'éco. d'énergie	0.1 (Avec indicateur lumineux uniq.)
Puissance apparente (VA)*	CA	100 V	- 0.35 (avec ind. lumineux : 0.87)
		110 V [115 V]	- 0.35 (avec ind. lumineux : 0.97) 0.35 (avec ind. lumineux : 1.07)
		200 V	- 0.35 (avec ind. lumineux : 1.30)
		220 V [230 V]	- 0.35 (avec ind. lumineux : 1.46) 0.35 (avec ind. lumineux : 1.60)
Protection de circuit		Diode (Le varistor est utilisé pour le terminal DIN et un modèle non polarisé.)	
Indicateur lumineux		LED (Néon pour le CA du connecteur DIN)	

 * Commun entre 10 VCA et 115 VCA et entre 220 VCA et 230 VCA.
 * Pour 150 VCA et 230 VCA, la tension admissible est de 15% à +5% de la tension nominale.
 * Les modèles S, Z et T (avec circuit d'économie d'énergie) doivent être utilisés dans la plage de fluctuation de la tension admissible en raison d'une chute de tension causée par le circuit interne.

Modèles S et Z : 24 VCC : -7% à +10%
 12 VCC : -4% à +10%

Modèle T : 24 VCC : -8% à +10%
 12 VCC : -6% à +10%


Masse

Série SY3000

Modèle de vanne	Fonction		Orifice	Masse (g)		
			A, B	Fil noyé	Connecteur encliq. L/M	Connecteur M8
SY3□60-□-M5	5/2	Simple effet	M5	49	51	55
		Double effet		70	73	81
	5/3	Centre fermé		73	76	84
		Centre ouvert				
		Centre pression				
SY3□60-□-C4	5/2	Simple effet	C4 (Rac. instantané pour ø4)	62	61	65
		Double effet		80	83	91
	5/3	Centre fermé		82	86	94
		Centre ouvert				
		Centre pression				
SY3□60-□-C6	5/2	Simple effet	C6 (Rac. instantané pour ø6)	55	57	61
		Double effet		76	79	87
	5/3	Centre fermé		78	82	90
		Centre ouvert				
		Centre pression				

Série SY7000

Modèle de vanne	Fonction		Orifice	Masse (g)			
			A, B	Fil noyé	Connecteur encliq. L/M	Conn. DIN	Conn. M8
SY7□60-□-02	5/2	Simple effet	1/4	103	105	126	109
		Double effet		125	128	170	136
	5/3	Centre fermé		133	136	178	144
		Centre ouvert					
		Centre pression					
SY7□60-□-C8	5/2	Simple effet	C8 (Rac. instantané pour ø8)	138	139	160	143
		Double effet		160	163	205	171
	5/3	Centre fermé		168	171	213	179
		Centre ouvert					
		Centre pression					
SY7□60-□-C10	5/2	Simple effet	C10 (Rac. instantané pour ø10)	123	125	146	129
		Double effet		145	149	191	157
	5/3	Centre fermé		153	157	199	165
		Centre ouvert					
		Centre pression					

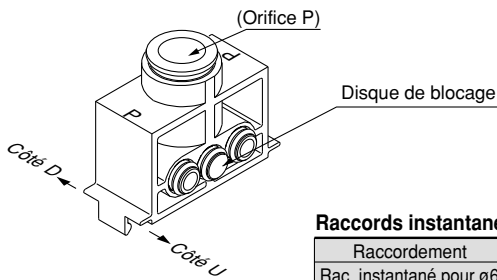
 Note) [] : indique la position normale.

Série SY5000

Modèle de vanne	Fonction		Orifice	Masse (g)			
			A, B	Fil noyé	Connecteur encliq. L/M	Conn. DIN	Conn. M8
SY5□60-□-01	5/2	Simple effet	1/8	67	69	90	71
		Double effet		91	94	136	102
	5/3	Centre fermé		97	100	142	108
		Centre ouvert					
		Centre pression					
SY5□60-□-C4	5/2	Simple effet	C4 (Rac. instantané pour ø4)	91	93	114	97
		Double effet		113	116	158	124
	5/3	Centre fermé		119	122	164	130
		Centre ouvert					
		Centre pression					
SY5□60-□-C6	5/2	Simple effet	C6 (Rac. instantané pour ø6)	86	88	109	92
		Double effet		108	111	153	119
	5/3	Centre fermé		114	117	159	125
		Centre ouvert					
		Centre pression					
SY5□60-□-C8	5/2	Simple effet	C8 (Rac. instantané pour ø8)	78	80	101	84
		Double effet		100	103	145	111
	5/3	Centre fermé		106	109	151	117
		Centre ouvert					
		Centre pression					

Options d'embase

■ Ensemble de bloc d'ALIM. individuelle



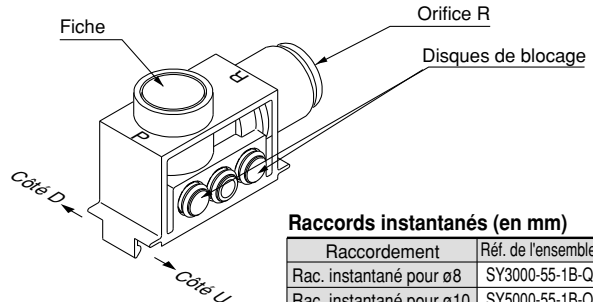
Raccords instantanés (en mm)

Raccordement	Réf. de l'ensemble	Série comp.
Rac. instantané pour ø6	SY3000-54-2C-Q	SY3000
Rac. instantané pour ø8	SY3000-54-1C-Q	
Rac. instantané pour ø10	SY5000-54-1C-Q	SY5000
Rac. instantané pour ø12	SY7000-54-1C-Q	SY7000

Raccords instantanés (en pouces)

Raccordement	Réf. de l'ensemble	Série comp.
Rac. instantané pour ø5/16"	SY3000-54-3C-Q	SY3000
Rac. instantané pour ø3/8"	SY5000-54-2C-Q	SY5000
Rac. instantané pour ø3/8"	SY7000-54-3C-Q	SY7000

■ Ensemble de bloc d'ECH. individuel



Raccords instantanés (en mm)

Raccordement	Réf. de l'ensemble	Série comp.
Rac. instantané pour ø8	SY3000-55-1B-Q	SY3000
Rac. instantané pour ø10	SY5000-55-1B-Q	SY5000
Rac. instantané pour ø12	SY7000-55-1B-Q	SY7000

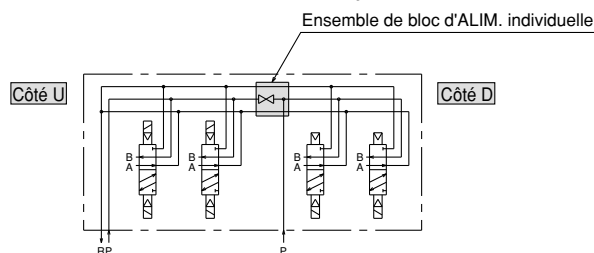
Raccords instantanés (en pouces)

Raccordement	Réf. de l'ensemble	Série comp.
Rac. instantané pour ø5/16"	SY3000-55-2B-Q	SY3000
Rac. instantané pour ø3/8"	SY5000-55-2B-Q	SY5000
Rac. instantané pour ø3/8"	SY7000-55-3B-Q	SY7000

[Lorsque l'embase est alimentée avec 2 pressions d'alimentation différentes].

Spécifiez la disposition de l'ensemble de bloc d'ALIM. individuelle sur la fiche de caractéristiques de l'embase. (Si vous choisissez SS5Y□-60-□□D, le disque de blocage est monté sur le côté D.)

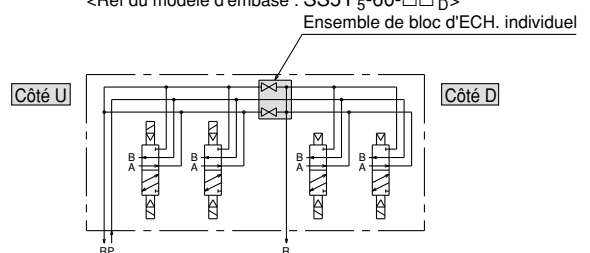
<Réf du modèle d'embase : SS5Y $\frac{3}{8}$ -60-□□D>



[Lorsque 2 passages d'ECH. différents sont requis].

Spécifiez la disposition de l'ensemble de bloc d'ECH. individuel sur la fiche de caractéristiques de l'embase. (Si vous choisissez SS5Y□-60-□□D, le disque de blocage est monté sur le côté D.)

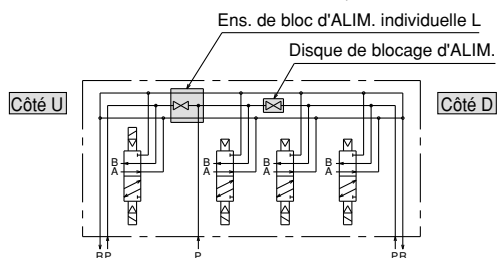
<Réf du modèle d'embase : SS5Y $\frac{3}{8}$ -60-□□D>



[Lorsqu'une pression différente est requise uniq. pour une vanne intermédiaire].

Spécifiez la disposition de l'ensemble de bloc d'ALIM. individuelle et du disque de blocage de l'ALIM. sur la fiche de caractéristiques de l'embase.

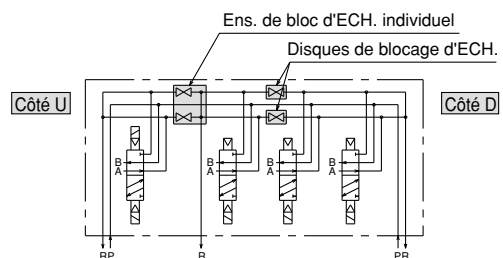
<Réf du modèle de la barrette : SS5Y□-60-□□B>



[Lorsqu'un passage d'ECH. séparé s'avère nécessaire uniq. pour une vanne intermédiaire].

Spécifiez la disposition de l'ensemble de bloc d'ECH. individuel et du disque de blocage de l'ECH. sur la fiche de caractéristiques de l'embase.

<Réf du modèle de la barrette : SS5Y□-60-□□B>



Options d'embase

■ Disque de blocage d'ALIM.

En installant un disque de blocage d'ALIM sur le passage de l'alimentation en pression d'une vanne à embase, il est possible d'appliquer des pressions élevées et faibles différentes sur une même embase. (Il s'agit du même disque de blocage utilisé avec l'ensemble de bloc d'ALIM.)



Série	Réf.
SY3000	SY3000-52-6A
SY5000	SY5000-52-4A
SY7000	SY7000-70-2A

■ Disque de blocage d'ECH.

En installant un disque de blocage d'ECH sur le passage de l'échappement d'une vanne à embase, il est possible de diviser l'échappement de la vanne afin qu'il n'affecte pas d'autres vannes. (2 disques de blocage sont nécessaires pour diviser les deux ECH. (Il s'agit du même disque de blocage utilisé avec l'ens. de blocs d'ECH.))



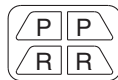
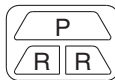
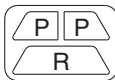
Série	Réf.
SY3000	SY3000-52-6A
SY5000	SY5000-52-4A
SY7000	SY7000-70-2A

■ Etiquette d'indication de séparation

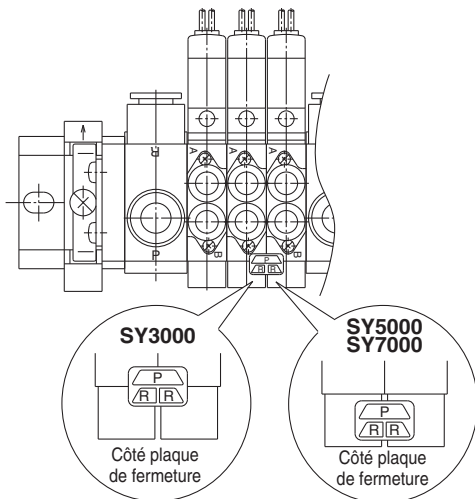
Les étiquettes ci-dessous sont utilisées pour les stations d'embase contenant un/des disques de blocage d'ALIM./ECH. pour indiquer leur emplacement. (3 pcs chacune)

VZ3000-123-1A

Disque de blocage d'ALIM Disque de blocage d'ECH. Disque de blocage d'ALIM./ECH.

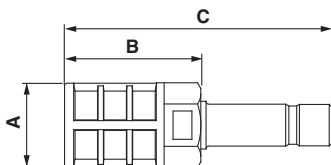


* Lorsqu'un disque de blocage est commandé et spécifié sur la fiche de caractéristiques de l'embase, une étiquette est collée à l'emplacement du disque de blocage



■ Silencieux avec raccords instantanés

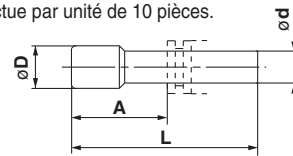
Le silencieux se connecte directement aux raccords instantanés de l'embase.



Série	Modèle	Surf. équivalente	A	B	C
SY3000 (pour ø8)	AN203-KM8	14 mm ²	ø16	26	51
SY5000 (pour ø10)	AN200-KM10	26 mm ²	ø22	54	80.8
	AN300-KM10	30 mm ²	ø25	70	97
SY7000 (pour ø12)	AN300-KM12	41 mm ²	ø25	70	98

■ Bouchon

Il est inséré sur les orifices inutilisés du vérin et sur les orifices d'ALIM. et d'ECH. La commande s'effectue par unité de 10 pièces.



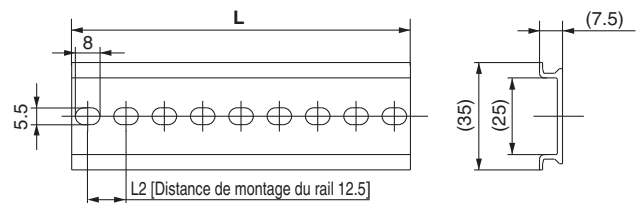
Dimensions

ød des raccords comp.	Modèle	A	L	D
4	KQ2P-04	16	32	6
6	KQ2P-06	18	35	8
8	KQ2P-08	20.5	39	10
10	KQ2P-10	22	43	12
12	KQ2P-12	24	45.5	14
5/32"	KQ2P-03	16	32	6
1/4"	KQ2P-07	18	35	8.5
5/16"	KQ2P-09	20.5	39	10
3/8"	KQ2P-11	22	43	11.5

■ Dimensions/Masse du rail DIN pour SY3000/5000

VZ1000-11-1-

• Reportez vous aux tableaux des dimensions L
* Entrez un nombre selon le tableau des dimensions du rail DIN suivant.



Réf.	0	1	2	3	4	5	6	7	8	9
Dimension L	98	110.5	123	135.5	148	160.5	173	185.5	198	210.5
Masse (g)	17.6	19.9	22.1	24.4	26.6	28.9	31.1	33.4	35.6	37.9

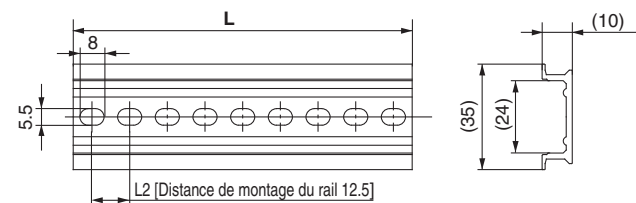
Réf.	10	11	12	13	14	15	16	17	18	19
Dimension L	223	235.5	248	260.5	273	285.5	298	310.5	323	335.5
Masse (g)	40.1	42.4	44.6	46.9	49.1	51.4	53.6	55.9	58.1	60.4

Réf.	20	21	22	23	24	25	26	27	28	29
Dimension L	348	360.5	373	385.5	398	410.5	423	435.5	448	460.5
Masse (g)	62.6	64.9	67.1	69.4	71.6	73.9	76.1	78.4	80.6	82.9

■ Dimensions/Masse du rail DIN pour SY7000

VZ1000-11-4-

• Reportez vous aux tableaux des dimensions L
* Entrez un nombre selon le tableau des dimensions du rail DIN suivant.



Réf.	0	1	2	3	4	5	6	7	8	9
Dimension L	98	110.5	123	135.5	148	160.5	173	185.5	198	210.5
Masse (g)	24.8	28	31.1	34.3	37.4	40.6	43.8	46.9	50.1	53.3

Réf.	10	11	12	13	14	15	16	17	18	19
Dimension L	223	235.5	248	260.5	273	285.5	298	310.5	323	335.5
Masse (g)	56.4	59.6	62.7	65.9	69.1	72.2	75.4	78.6	81.7	84.9

Réf.	20	21	22	23	24	25	26	27	28	29
Dimension L	348	360.5	373	385.5	398	410.5	423	435.5	448	460.5
Masse (g)	88	91.2	94.4	97.5	100.7	103.9	107	110.2	113.3	116.5

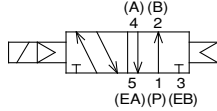
Note) Pour la masse du rail DIN, reportez-vous à la p. 226.

Construction

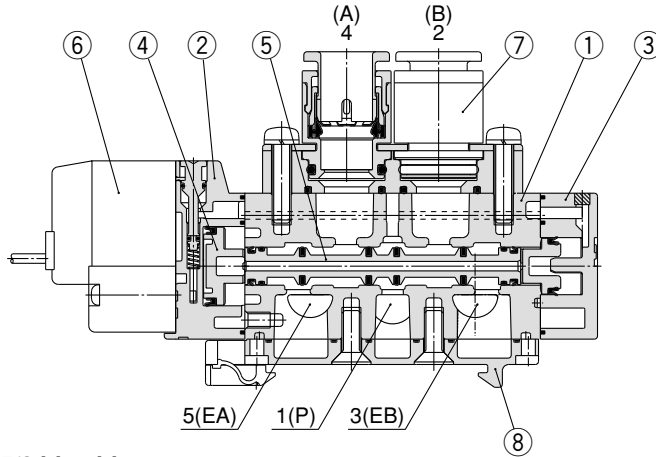
Série SY

Symbole JIS

5/2 monostable

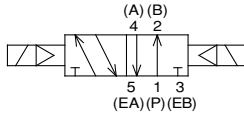


5/2 monostable

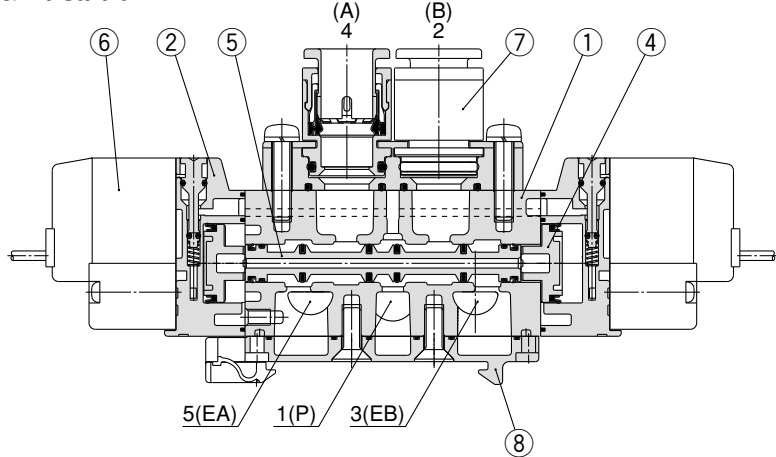


Symbole JIS

5/2 bistable

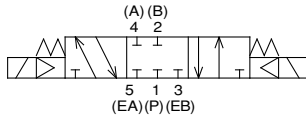


5/2 bistable

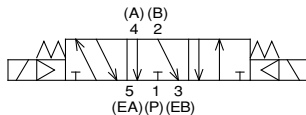


Symbole JIS

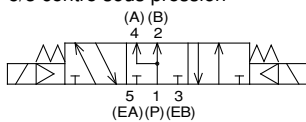
5/3 centre fermé



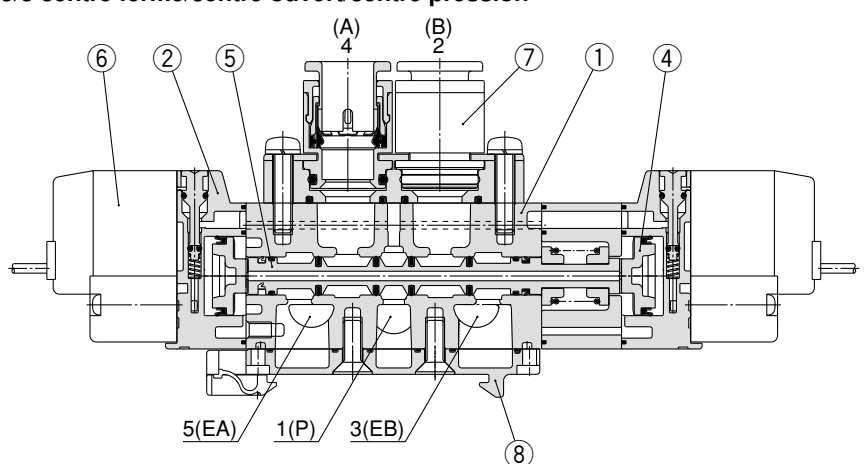
5/3 centre ouvert



5/3 centre sous pression



5/3 centre fermé/centre ouvert/centre pression



(La figure montre un modèle centre fermé)

Nomenclature

Réf.	Désignation	Matériau	Note
1	Corps	Moulé en aluminium SY3000 : Zinc (coulé sous pression)	Blanc
2	Plaque de fixation	Résine	Blanc
3	Plaque de fermeture	Résine	Blanc
4	Piston	Résine	—
5	Ensemble tiroir	Aluminium/NBR	—

Pièces de rechange

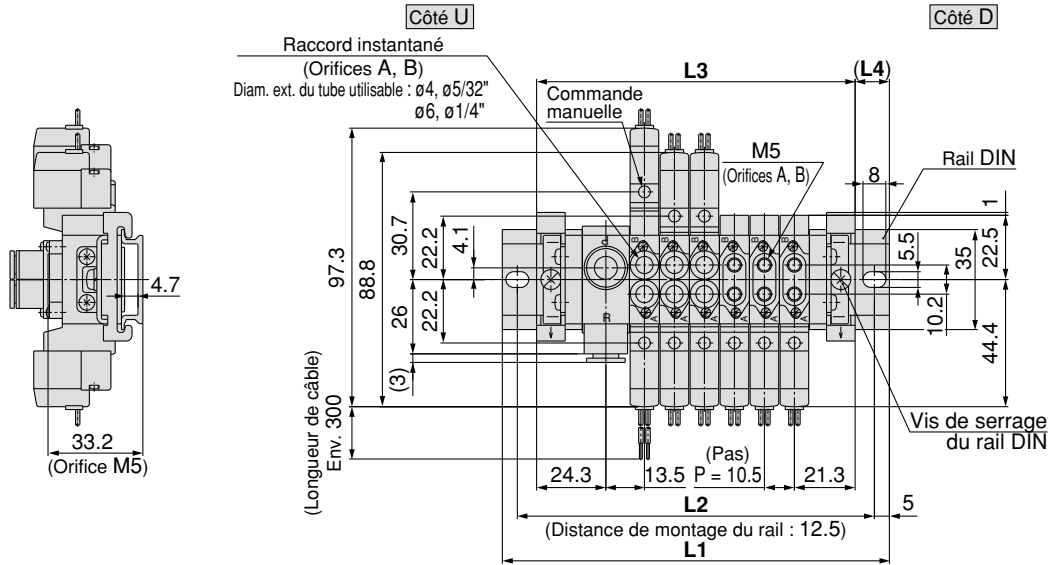
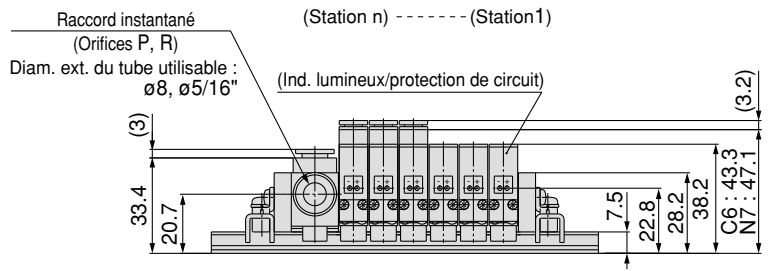
Réf.	Désignation	Réf.
6	Ensemble pilotage	Voir " Pour commander l'ensemble pilote" en p. 64.
7	Ens. de bloc de raccords	Voir " Pour commander l'ensemble pilote" en p. 65.
8	Ensemble capot inférieur ^{Note)}	SY3000-41-2A (avec vis, joint)
		SY3000-41-2A (avec vis, joint)

Note) Il n'y a pas d'ensemble capot inférieur disponible pour SY7000.

Dimensions

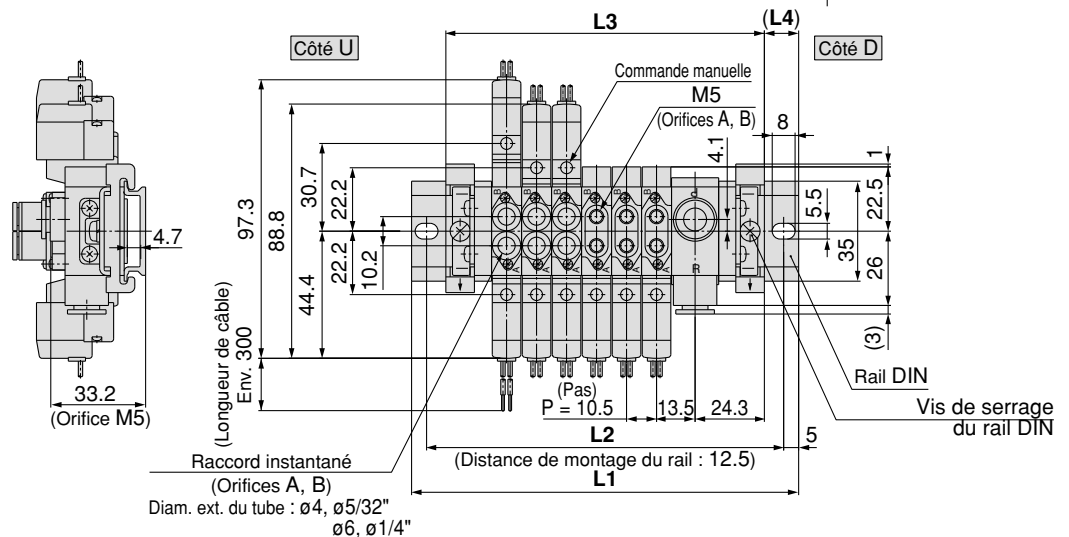
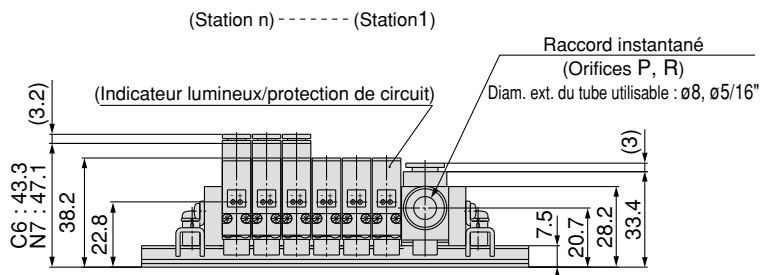
SS5Y3-60- Stations U-Q

Stations	2 stations	3	4	5	6	7	8	9	10 stations
L1	98	110.5	123	135.5	135.5	148	160.5	173	185.5
L2	87.5	100	112.5	125	125	137.5	150	162.5	175
L3	69.5	80	90.5	101	111.5	122	132.5	143	153.5
L4	14	15	16	17	12	13	14	15	16



SS5Y3-60- Stations D-Q

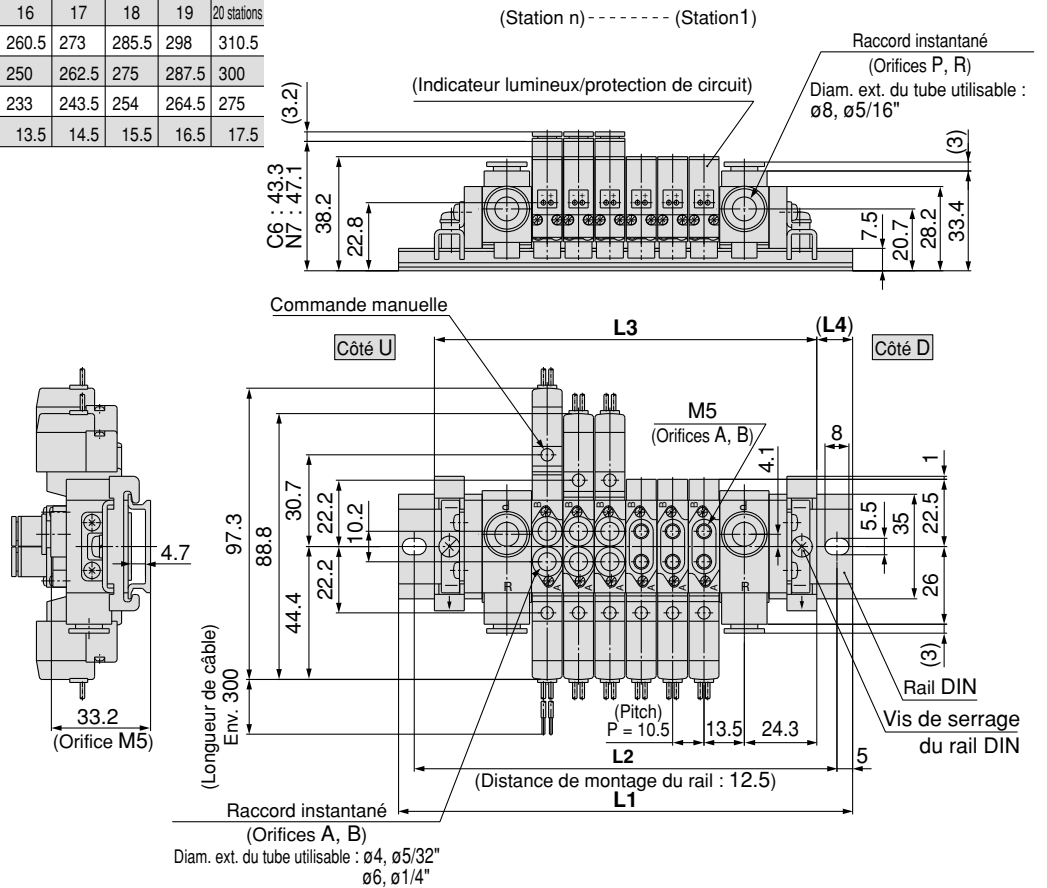
Stations	2 stations	3	4	5	6	7	8	9	10 stations
L1	98	110.5	123	135.5	135.5	148	160.5	173	185.5
L2	87.5	100	112.5	125	125	137.5	150	162.5	175
L3	69.5	80	90.5	101	111.5	122	132.5	143	153.5
L4	14	15	16	17	12	13	14	15	16



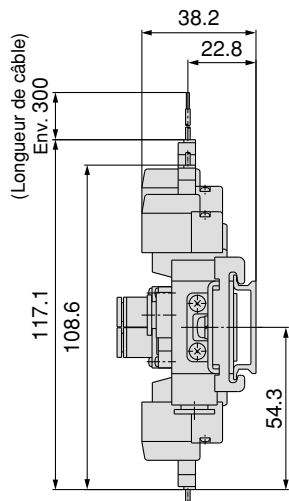
SS5Y3-60- Stations B-Q

Stations	2 stations	3	4	5	6	7	8	9	10 stations
L1	110.5	123	135.5	148	160.5	173	173	185.5	198
L2	100	112.5	125	137.5	150	162.5	162.5	175	187.5
L3	86	96.5	107	117.5	128	138.5	149	159.5	170
L4	12	13	14	15	16	17	12	13	14

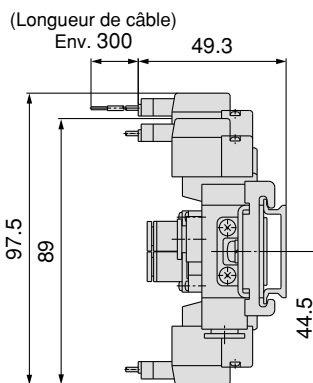
Stations	11 stations	12	13	14	15	16	17	18	19	20 stations
L1	210.5	223	235.5	235.5	248	260.5	273	285.5	298	310.5
L2	200	212.5	225	225	237.5	250	262.5	275	287.5	300
L3	180.5	191	201.5	212	222.5	233	243.5	254	264.5	275
L4	15	16	17	11.5	12.5	13.5	14.5	15.5	16.5	17.5



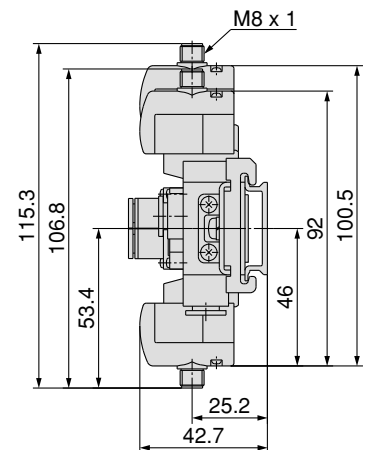
Connecteur encliquetable L (L)



Connecteur encliquetable M (M)



Connecteur M8 (WO)

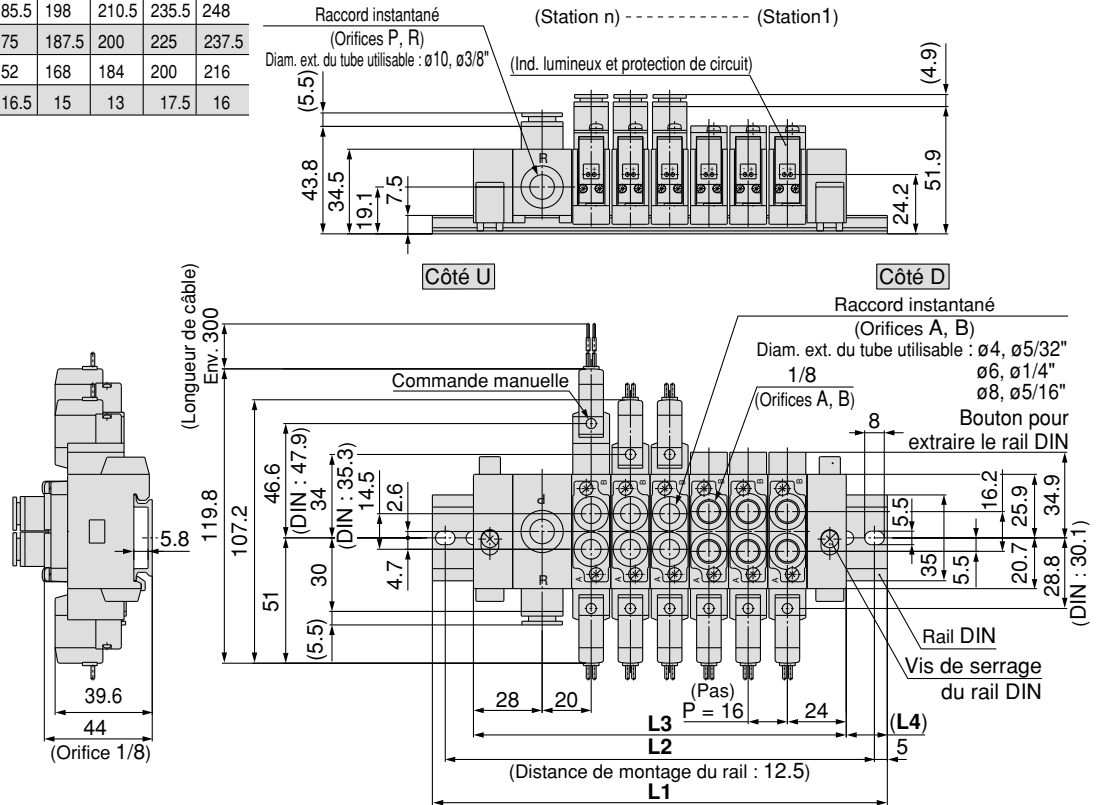


Note) Référez-vous à l'Annexe 12 pour les dimensions des connecteurs.

Dimensions (mm)

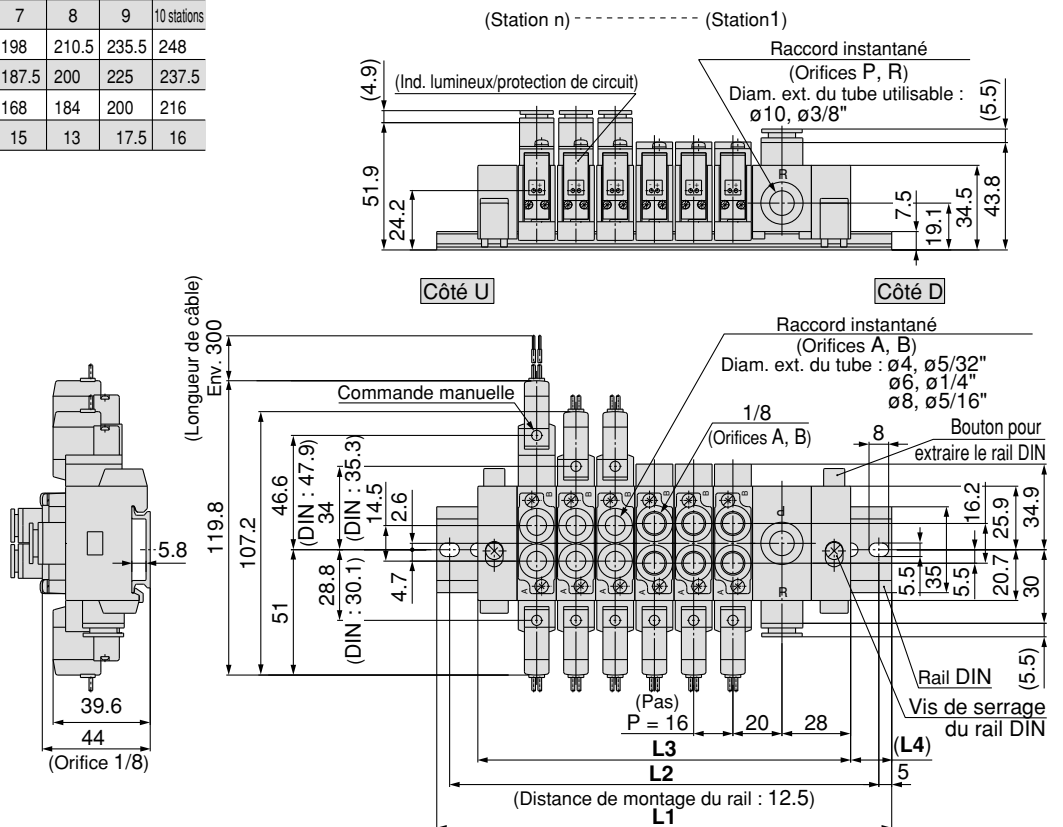
SS5Y5-60- Stations U-Q

Stations	2 stations	3	4	5	6	7	8	9	10 stations
L1	123	135.5	148	160.5	185.5	198	210.5	235.5	248
L2	112.5	125	137.5	150	175	187.5	200	225	237.5
L3	88	104	120	136	152	168	184	200	216
L4	17.5	15.5	14	12	16.5	15	13	17.5	16



SS5Y5-60- Stations D-Q

Stations	2 stations	3	4	5	6	7	8	9	10 stations
L1	123	135.5	148	160.5	185.5	198	210.5	235.5	248
L2	112.5	125	137.5	150	175	187.5	200	225	237.5
L3	88	104	120	136	152	168	184	200	216
L4	17.5	15.5	14	12	16.5	15	13	17.5	16

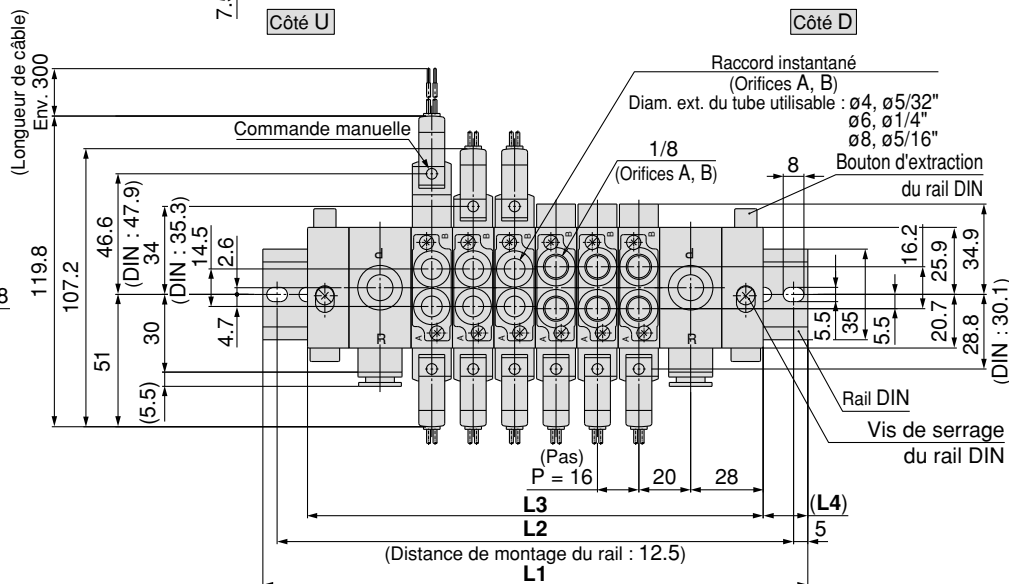
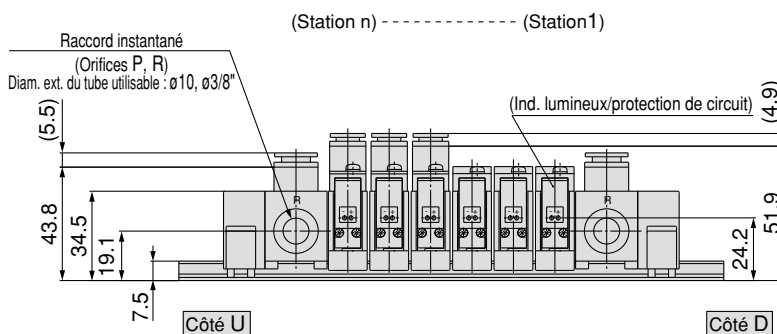
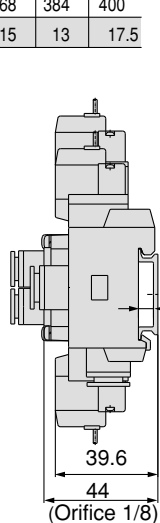


SS5Y5-60- Stations B-Q

Stations	2 stations	3	4	5	6	7	8 stations
L1	135.5	160.5	173	185.5	210.5	223	235.5
L2	125	150	162.5	175	200	212.5	225
L3	112	128	144	160	176	192	208
L4	11.5	16	14.5	12.5	17.5	15.5	13.5

Stations	9 stations	10	11	12	13	14	15 stations
L1	248	273	285.5	298	323	335.5	348
L2	237.5	262.5	275	287.5	312.5	325	337.5
L3	224	240	256	272	288	304	320
L4	12	16.5	14.5	13	17.5	15.5	14

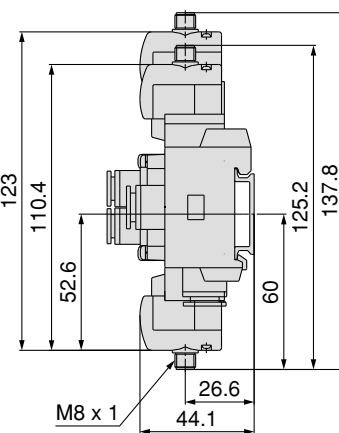
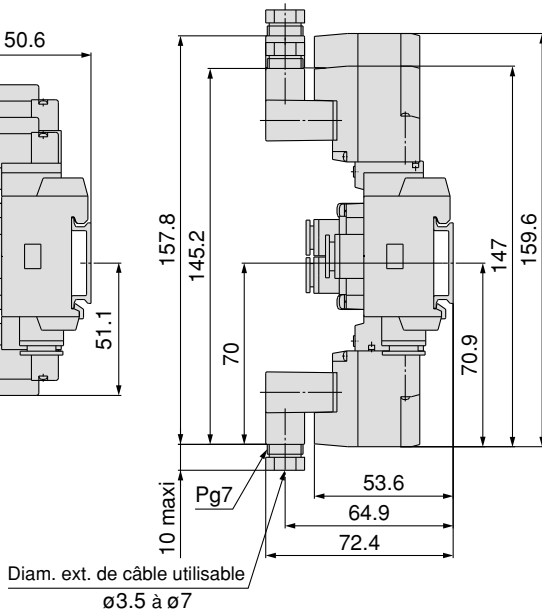
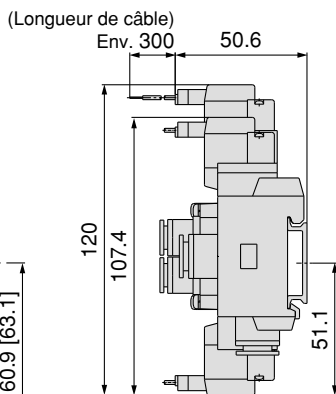
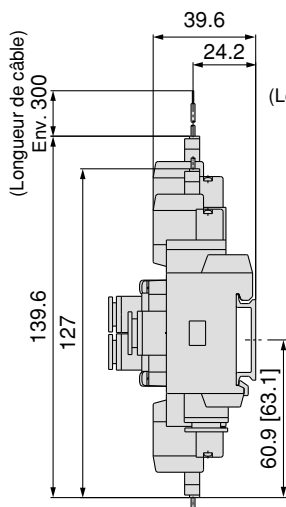
Stations	16 stations	17	18	19	20 stations
L1	360.5	385.5	398	410.5	435.5
L2	350	375	387.5	400	425
L3	336	352	368	384	400
L4	12	16.5	15	13	17.5



Conn. encliquetable L (L) Conn. encliquetable M (M)

Connecteur DIN (D)

Connecteur M8 (WO)

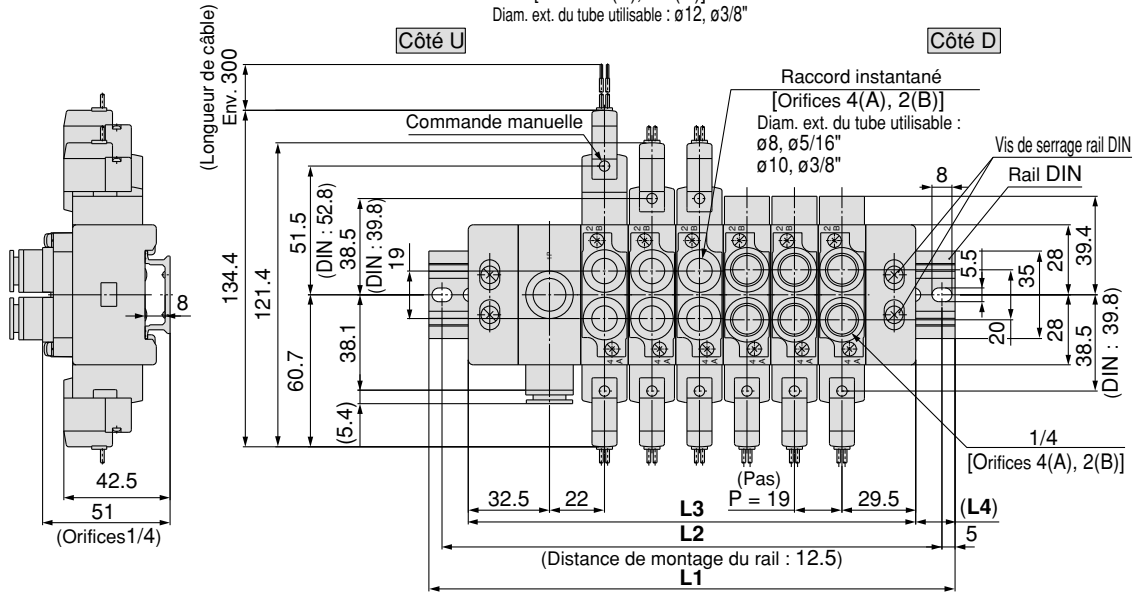
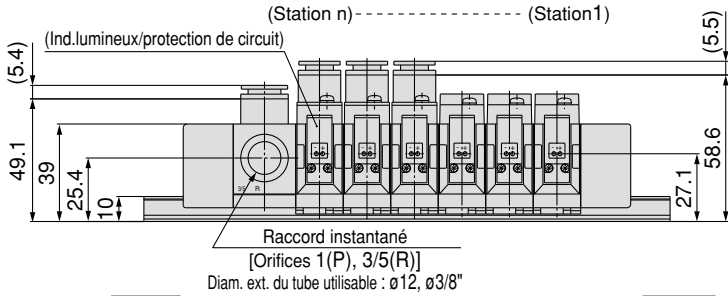


Note) Référez-vous à l'Annexe 12 pour les dimensions des connecteurs.

Dimensions

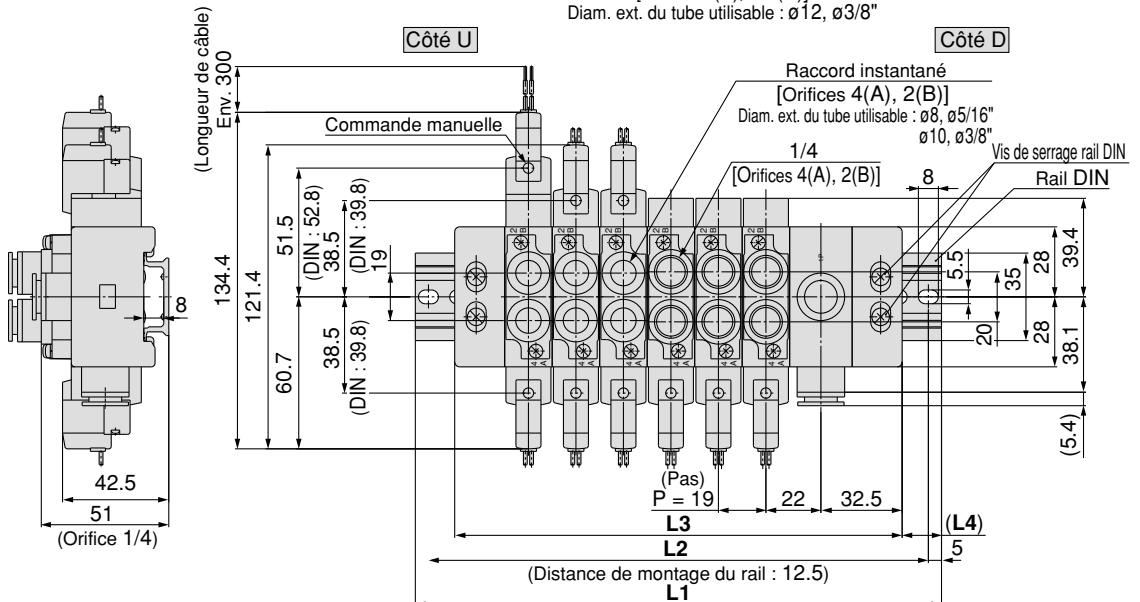
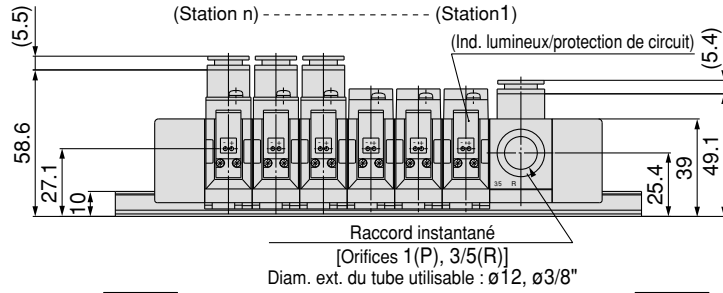
SS5Y7-60- Stations U-Q

Stations	2 stations	3	4	5	6	7	8	9	10 stations
L1	135.5	148	173	185.5	210.5	223	248	260.5	285.5
L2	125	137.5	162.5	175	200	212.5	237.5	250	275
L3	103	122	141	160	179	198	217	236	255
L4	16	13	16	12.5	15.5	12.5	15.5	12	15



SS5Y7-60- Stations D-Q

Stations	2 stations	3	4	5	6	7	8	9	10 stations
L1	135.5	148	173	185.5	210.5	223	248	260.5	285.5
L2	125	137.5	162.5	175	200	212.5	237.5	250	275
L3	103	122	141	160	179	198	217	236	255
L4	16	13	16	12.5	15.5	12.5	15.5	12	15

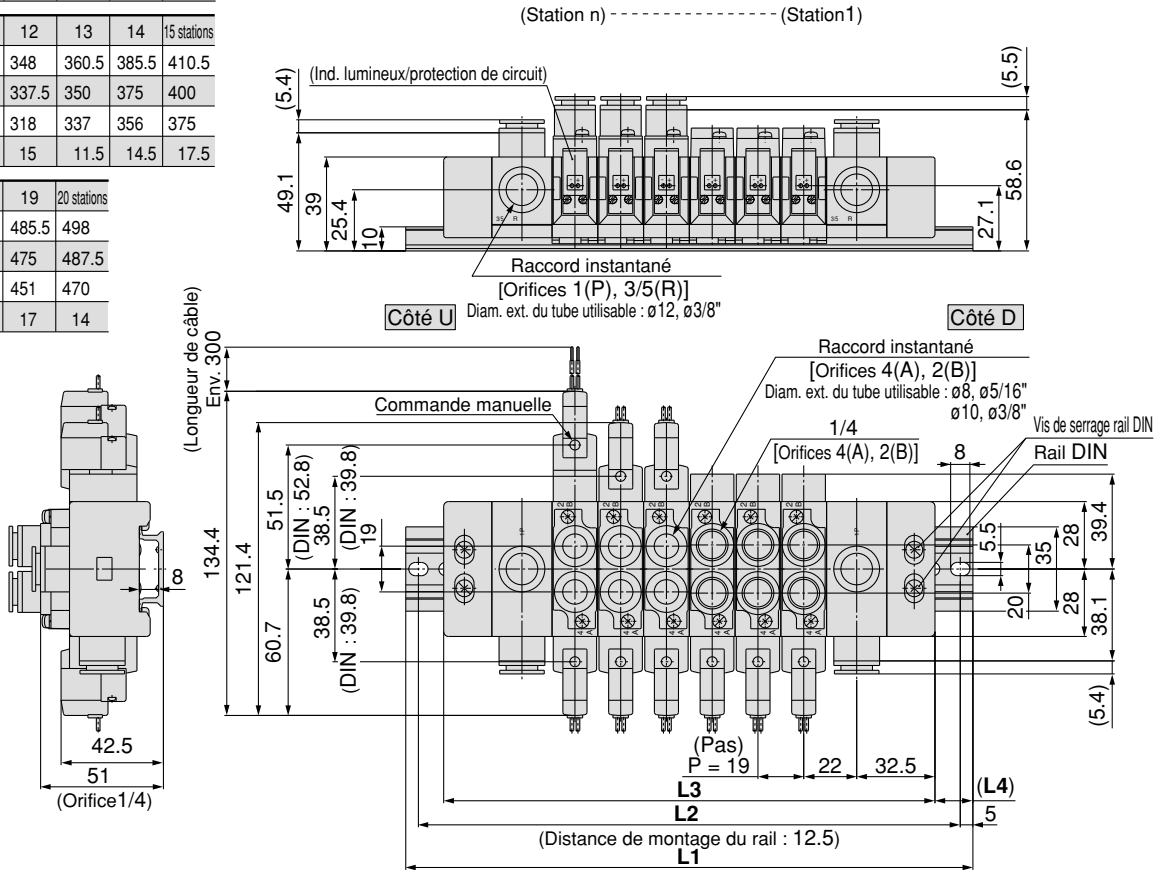


SS5Y7-60- Stations B-Q

Stations	2 stations	3	4	5	6	7	8 stations
L1	160.5	173	198	210.5	235.5	248	273
L2	150	162.5	187.5	200	225	237.5	262.5
L3	128	147	166	185	204	223	242
L4	16	13	16	12.5	15.5	12.5	15.5

Stations	9 stations	10	11	12	13	14	15 stations
L1	285.5	310.5	323	348	360.5	385.5	410.5
L2	275	300	312.5	337.5	350	375	400
L3	261	280	299	318	337	356	375
L4	12	15	12	15	11.5	14.5	17.5

Stations	16 stations	17	18	19	20 stations
L1	423	448	460.5	485.5	498
L2	412.5	437.5	450	475	487.5
L3	394	413	432	451	470
L4	14.5	17.5	14	17	14

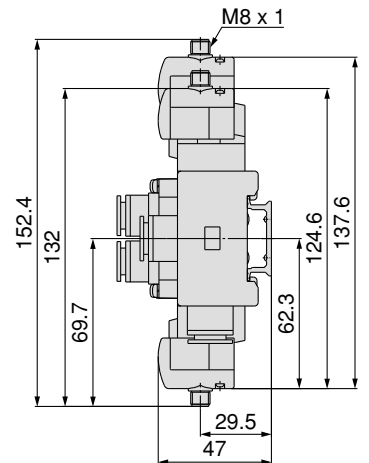
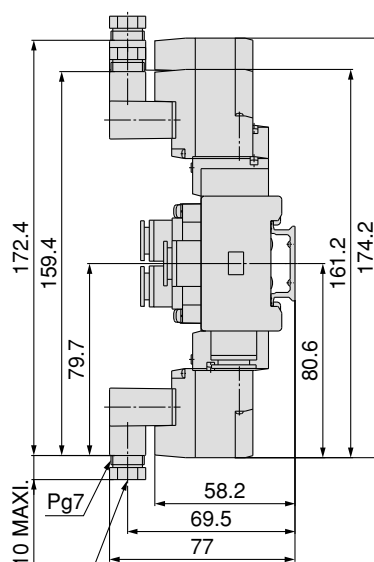
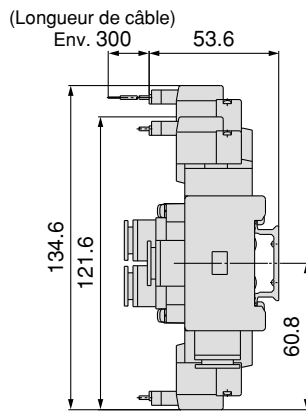
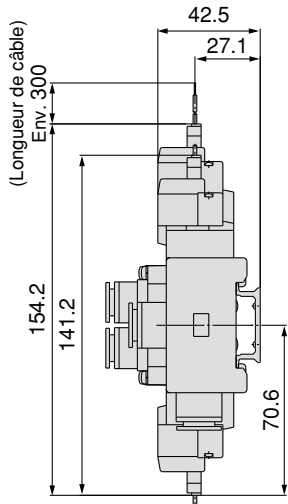


Conn. encliquetable L (L)

Conn. encliquetable M (M)

Connecteur DIN (D)

Connecteur M8 (WO))

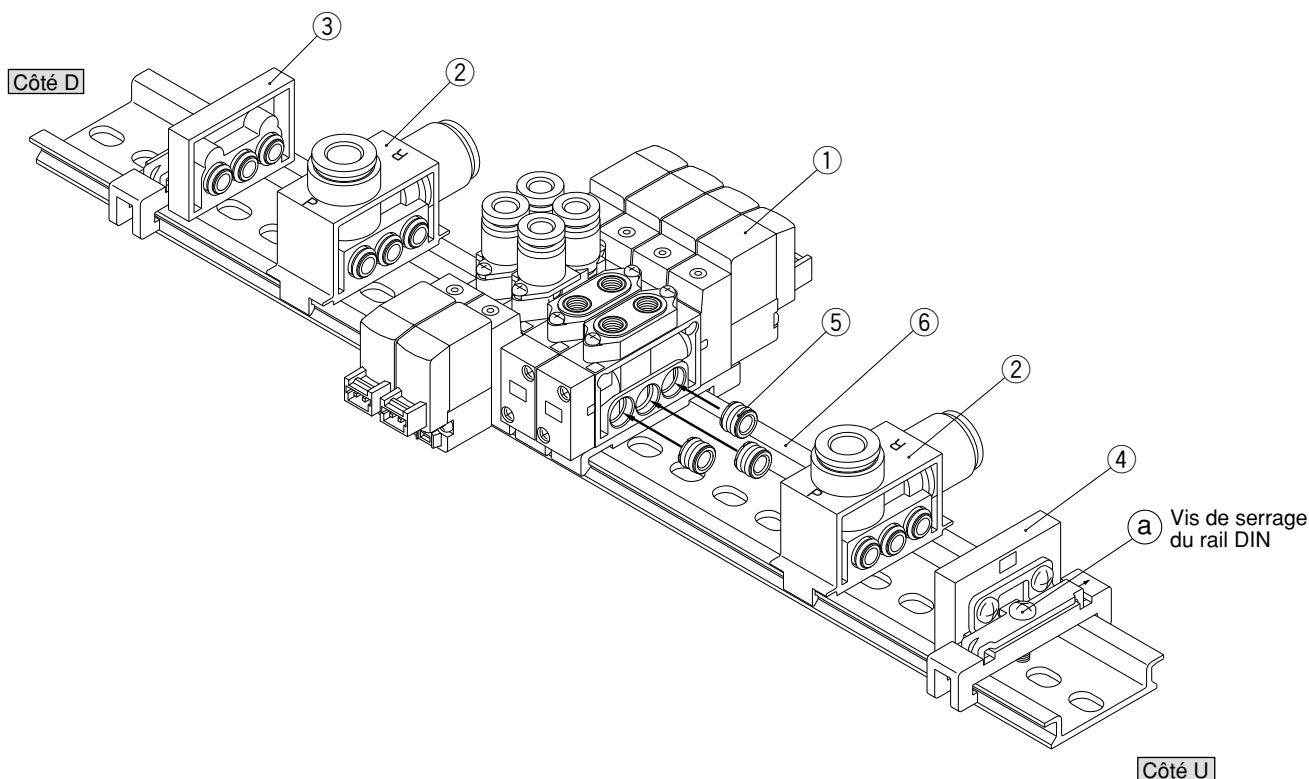


Diam. ext. du câble utilisable $\varnothing 3.5$ à $\varnothing 7$

Note) Référez-vous à l'Annexe 12 pour les dimensions des connecteurs.

Vue éclatée de l'embase à rail DIN

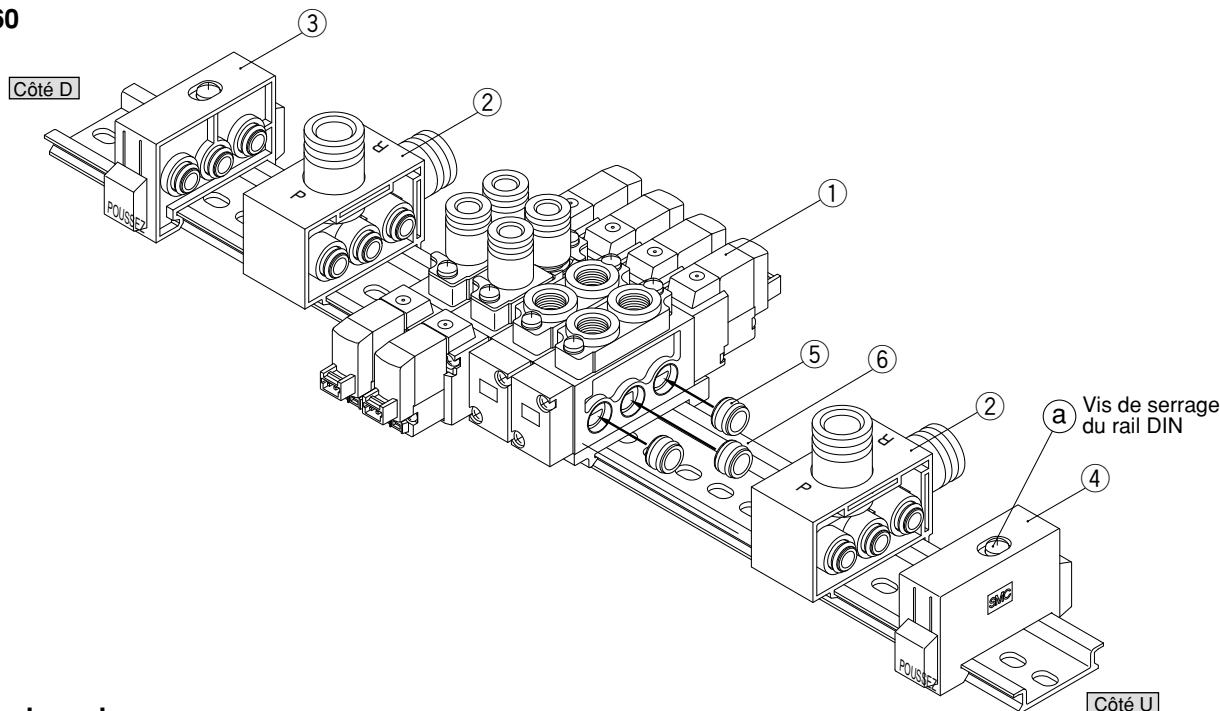
SY3000
Type 60



Pièces de rechange

Réf.	Désignation	Réf.	Note
1	Vanne	SY3□60-□□-□-Q	□ à la fin de la référence indique l'alésage de A et B : M5, C4, C6, N3, N7. Comprend l'ensemble coussinet (SY3000-52-5A) 3 pcs.
2	Ensemble bloc d'ALIM./ECH.	SY3000-55- $\frac{1}{2}$ A-Q	Orifices P, R (1 : Raccord instantané pour ø8, 2 : Raccord instantané pour ø5/16"). Comprend l'ensemble coussinet (SY3000-52-5A) 3 pcs.
3	Ensemble plaque de fermeture	SY3000-56-1A-Q	Pour le côté D (Ensemble coussinet : Non disponible pour SY3000-52-5A)
4	Ensemble plaque de fermeture	SY3000-56-1B-Q	Pour le côté U (Ensemble coussinet : Non disponible pour SY3000-52-5A)
5	Ensemble coussinet	SY3000-52-5A	
6	Rail DIN	VZ1000-11-1-□	Reportez-vous en page 67.

SY5000 Type 60



Pièces de rechange

Réf.	Désignation	Réf.	Note
1	Vanne	SY5□60-□□-□-□-□	□ à la fin de la référence indique l'alésage de A et B : 01, C4, C6, C8, N3, N7, N9. Comprend l'ensemble coussinet (SY5000-52-3A) 3 pcs.
2	Ensemble bloc d'ALIM./ECH.	SY5000-55- ¹ / ₂ A-Q	Orifices P, R (1 : Raccord instantané pour ø10, 2 : Raccord instantané pour ø3/8"). Comprend l'ensemble coussinet (SY5000-52-3A) 3 pcs.
3	Ensemble plaque de fermeture	SY5000-56-1A-Q	Pour le côté D (L'ensemble coussinet n'est pas disponible pour SY5000-52-3A)
4	Ensemble plaque de fermeture	SY5000-56-1B-Q	Pour le côté U (L'ensemble coussinet n'est pas disponible pour SY5000-52-3A)
5	Ensemble coussinet	SY5000-52-3A	
6	Rail DIN	VZ1000-11-1-□	Reportez-vous en page 67.

Pour ajouter des vannes supplémentaires au rail DIN

Des vannes peuvent être ajoutées à toutes les stations du rail.

- 1 Desserrez la vis de bridage de l'embase multiple ②.
- 2 Séparez les vannes au point où d'autres vannes doivent être ajoutées.
- 3 Fixez les vannes supplémentaires sur le rail DIN comme indiqué sur la Fig. 1.
- 4 Connectez-les en exerçant une pression sur l'ensemble bloc pour qu'ils s'emboîtent et resserrez les 2 vis ② pour fixer les blocs au rail DIN.

⚠ Précaution

Couple de serrage

SY3000 : 1 N·m

SY5000 : 1.4 N·m

(Après avoir fixé le bloc d'extrémité d'un côté, maintenez fermement les deux blocs et resserrez le bloc d'extrémité pour un meilleur scellage une fois l'absence de fuite confirmée)

- Les coussinets doivent être placés à proximité de chaque bloc afin d'éviter les fuites.
- Reportez-vous à la Fig.2 lorsque vous retirez la vanne du rail DIN.

Fig. 1 Procédure de montage de l'embase

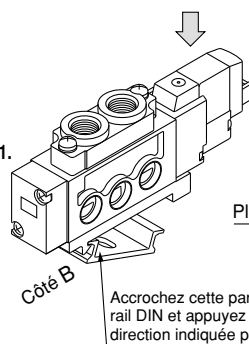
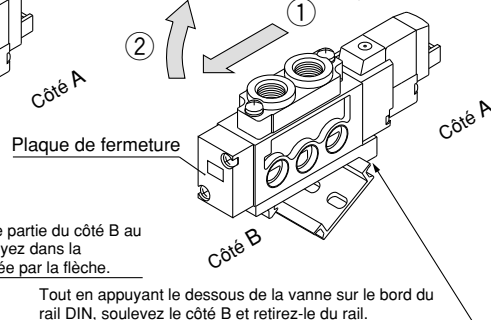


Fig. 2 Procédure de retrait de l'embase

Retirez l'embase du côté B par le haut. Faites la glisser du côté B.



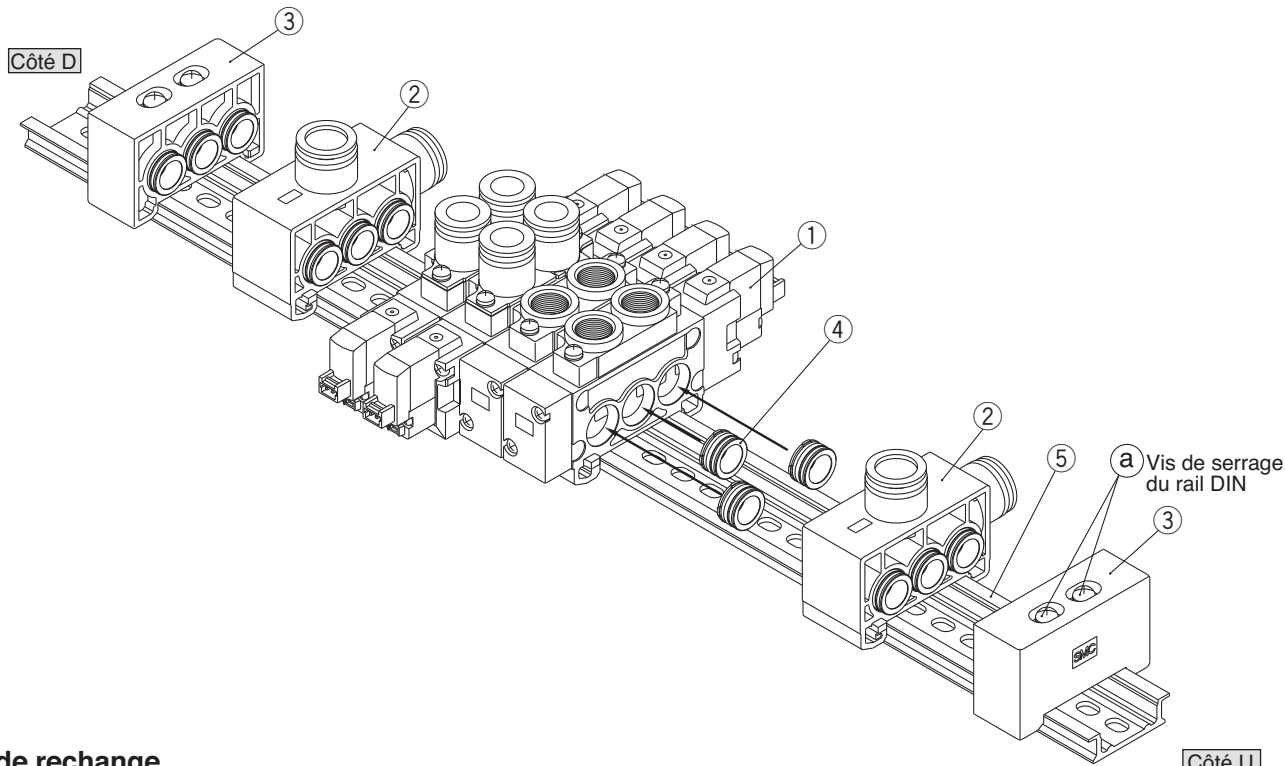
Tout en appuyant le dessous de la vanne sur le bord du rail DIN, soulevez le côté B et retirez-le du rail.

⚠ Précaution

Lorsque la vis de bridage ② du dernier bloc n'est pas suffisamment serrée lors du réassemblage, des fuites d'air peuvent survenir. Avant d'alimenter en air, vérifiez qu'il n'y ait pas d'espace entre les vannes et que le dernier bloc soit fermement fixé au rail DIN, afin d'éviter les fuites.

Vue éclatée de l'embase à rail DIN

SY7000
Type 60



Pièces de rechange

Réf.	Désignation	Réf.	Note
1	Vanne	SY7□60-□□-□-□-□	□ à la fin de la référence indique l'alésage de A et B : 02, C8, C10, N9, N11. Comprend l'ensemble coussinet (SY3000-70-1A) 3 pcs.
2	Ensemble bloc d'ALIM./ECH.	SY7000-75- $\frac{1}{3}$ A-□	Taille de l'orifice P,R (1 : ø12 raccord instantané, 3 : 3/8" raccord instantané) Inclut un raccord de réduction (SY7000-70-1A) 3pcs.
3	Ensemble plaque de fermeture	SY7000-56-1A-□	Commune aux côtés D et U (L'ens. coussinet n'est pas disponible pour SY3000-70-1A)
4	Ensemble coussinet	SY7000-70-1A	
5	Rail DIN	VZ1000-11-4-□	Reportez-vous en page 67.

Pour ajouter des vannes supplémentaires au rail DIN D Des vannes peuvent être ajoutées à toutes les stations du rail.

- 1 Desserrez les 2 vis de serrage ② maintenant l'embase multiple du côté U ou du côté D.
Lors du retrait du rail DIN de l'ens. bloc d'extrémité, desserrez tout d'abord les vis de serrage, puis faites glisser l'ens. de bloc jusqu'au bord du rail DIN.
- 2 Séparez les vannes au point où d'autres vannes doivent être ajoutées.
- 3 Fixez les vannes supplémentaires sur le rail DIN comme indiqué sur la Figure 1.
- 4 Connectez-les en exerçant une pression sur les ensembles bloc pour qu'ils s'emboîtent et resserrez les 2 vis ② du rail DIN tour à tour (2 à 3 fois) en respectant le couple de serrage indiqué (1.4 N·m) pour fixer les blocs au rail DIN.

⚠ Prémunition

Couple de serrage
SY7000 : 1.4 N·m

(Après avoir fixé le bloc d'extrémité d'un côté, maintenez fermement les deux blocs et resserrez le bloc d'extrémité pour un meilleur scellage une fois l'absence de fuite confirmée)

- Les coussinets doivent être placés à proximité de chaque bloc afin d'éviter les fuites.
- Reportez vous à la fig 2 lorsque vous retirez la vanne du rail DIN.

Fig. 1 Procédure de montage de l'embase

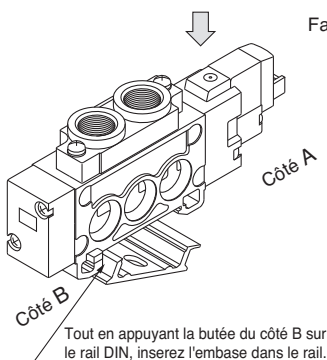
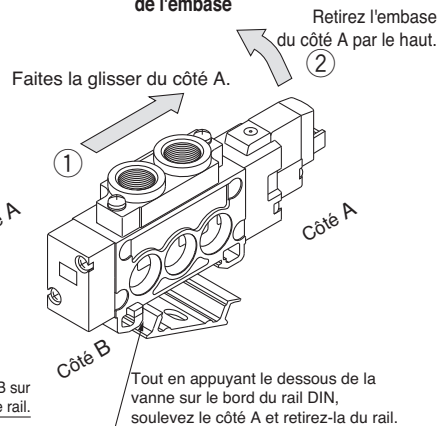


Fig. 2 Procédure de montage de l'embase



⚠ Prémunition

Lorsque la vis de bridage ② du bloc d'extrémité n'est pas suffisamment serrée lors du réassemblage, des fuites d'air peuvent survenir. Avant d'alimenter en air, vérifiez qu'il n'y ait pas d'espace entre les vannes et que le bloc d'extrémité soit fermement fixé au rail DIN afin d'éviter les fuites.

Type **41**
Type **42**

Electrodistributeurs 5/2 et 5/3



série SY3000/5000/7000

Montage sur embase

Embase unitaire/Câblage individuel

Pour commander une embase

Type 41/Modèle compact

SS5Y 5 - 41 - 05 - C8 - Q

Série

3	SY3000
5	SY5000

Stations

02	2 stations
:	:
20	20 stations

Taroudage

-	Rc
F	G
N	NPT
T	NPTF

* Ceci inclut également le nombre de plaques d'obturation.

* Sauf pour M5

Orifices A, B Raccords taroudés

Symb.	Raccordement	Série comp.
M5	M5	SY3000
01	1/8	SY5000

Raccords instantanés (en mm)

Symb.	Raccordement	Série comp.
C4	Rac. instantané pour ø4	SY3000
C6	Rac. instantané pour ø6	SY5000
C6	Rac. instantané pour ø6	
C8	Rac. instantané pour ø8	

Raccords instantanés (en pouces)

Symb.	Raccordement	Série comp.
N3	Rac. instantané pour ø 5/32"	SY3000
N7	Rac. instantané pour ø 1/4"	SY5000
N7	Rac. instantané pour ø 1/4"	
N9	Rac. instantané pour ø 9/16"	

Type 42/Compatible avec un pilote externe

SS5Y 5 - 42 - 05 - C8 - Q

Série

3	SY3000
5	SY5000
7	SY7000

Stations

02	2 stations
:	:
20	20 stations

Taroudage

-	Rc
F	G
N	NPT
T	NPTF

Orifices A, B Raccords taroudés

Symb.	Raccordement	Série comp.
01	1/8	SY3000
02	1/4	SY5000
02	1/4	SY7000

Raccords instantanés (en mm)

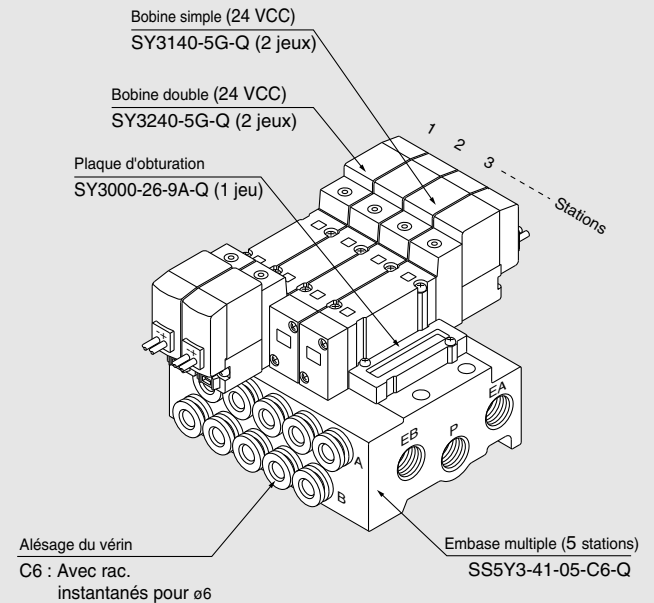
Symb.	Raccordement	Série comp.
C4	Rac. instantané pour ø4	SY3000
C6	Rac. instantané pour ø6	SY5000
C6	Rac. instantané pour ø6	
C8	Rac. instantané pour ø8	
C10	Rac. instantané pour ø10	SY7000

Raccords instantanés (en pouces)

Symb.	Raccordement	Série comp.
N3	Rac. instantané pour ø 5/32"	SY3000
N7	Rac. instantané pour ø 1/4"	SY5000
N7	Rac. instantané pour ø 1/4"	
N9	Rac. instantané pour ø 9/16"	
N11	Rac. instantané pour ø 3/8"	SY7000

Pour commander l'ensemble embase pour vanne (exemple)

Exemple



- SS5Y3-41-05-C6-Q** 1 jeu (Type 41, réf de l'embase à 5 stations)
 * **SY3240-5G-Q** 2 jeux (Réf. de la double bobine)
 * **SY3140-5G-Q** 2 jeux (Réf. de la bobine simple)
 * **SY3000-26-9A-Q** 1 jeu (Plaque d'obturation)

↳ L'astérisque indique le symbole de l'ensemble. Ajoutez-le aux références de l'électrovanne, etc.

Ajoutez la référence de l'électrovanne et de l'option sous la référence de l'embase multiple. Dans le cas d'une disposition complexe, indiquez-les sur la fiche de caractéristiques de l'embase.



Pour passer commande

SY **5** **2** 40 **5** **L** **-Q**

Série

3	SY3000
5	SY5000
7	SY7000

Fonction

1	5/2 monostable
2	5/2 bistable
3	5/3 centre fermé
4	5/3 centre ouvert
5	5/3 centre sous pression

Pilote

-	Pilote interne
R	Pilote externe

Type de bobine

-	Standard
T	Avec circuit d'économie d'énergie (24 VCC, 12 VCC uniquement)

* Le circuit d'économie d'énergie n'est pas disponible dans le cas des types D, DO ou W□.

Tensions

Pour CC

5	24 VCC
6	12 VCC
V	6 VCC
S	5 VCC
R	3 VCC

Pour CA (50/60 Hz)

1	100 VCA
2	200 VCA
3	110 VCA [115 VCA]
4	220 VCA [230 VCA]

* Les caractéristiques CC de type D et DO sont uniquement disponibles avec 12 et 24 VCC.
* La caractéristique CA est uniquement disponible avec les types D et DO.

Commande manuelle

-	Poussoir à impulsion sans verrouillage
D	Poussoir avec verrouillage
E	Poussoir verrouillable par manette

Exécution spéciale

-	-
X90	Caractéristiques de caoutchouc fluoré distributeur principal

Indicateur lumineux/protection de circuit

Connexions électriques pour G, H, L, M et W

-	Sans indicateur lumineux ni protection de circuit
S	Avec protection de circuit
Z	Avec indicateur lumineux et protection de circuit
R	Avec protection de circuit (Modèle non-polarisé)
U	Avec ind. lumineux et protection de circuit (Mod.non-polarisé)

* Le circuit d'économie d'énergie est uniquement disponible pour le modèle "Z".

Connexion électrique pour D (sauf SY5000/7000)

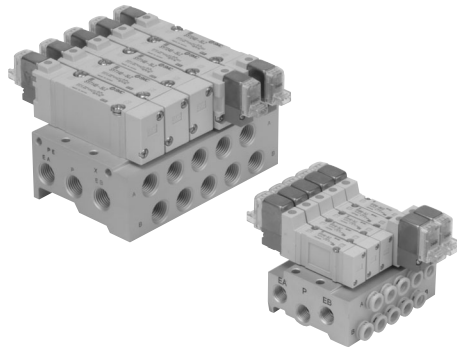
-	Sans indicateur lumineux ni protection de circuit
S	Avec protection de circuit (Modèle non-polarisé)
Z	Avec ind. lumineux et protection de circuit (Mod. non-polarisé)

* Le modèle DOZ n'est pas disponible.
* Pour les vannes de tension CA, il n'y a pas d'option "S". Elle est déjà intégrée au circuit redresseur.

Connexion électrique

24, 12, 6, 5, 3 VCC			24, 12 VCC/ 100, 110, 200, 220 VCA	24, 12, 6, 5, 3 VCC
Fil noyé	Conn. encliquetable L	Conn. encliquetable M	Connecteur DIN ^{Note2}	Connecteur M8 *
G : Longueur de câble 300 mm H : Longueur de câble 600 mm	L : Avec câble (300 mm) LN : Sans câble LO : Sans connecteur	M : Avec câble (300 mm) MN : Sans câble	D : Avec connecteur DO : Sans connecteur	WO : Sans câble de connecteur W□ : Avec câble de connecteur ^{Note 1)}

* Modèles LN, MN : avec 2 fiches.
* Le connecteur DIN type "Y" conforme à EN-175301-803C (ancien DIN43650C) est également disponible. Pour plus de détails, reportez-vous à la p. 210.
* Pour les câbles des connecteurs M8, reportez-vous en page 12.
* Le connecteur M8 modèle "WA" conforme à IEC 60947-5-2 est également disponible. Pour plus de détails, voir la page 211.
Note 1) Inscrivez les symboles des longueurs de câbles dans les □. Assurez-vous de remplir les cases en vous référant à la p.13.
Note 2) SY5000/7000 uniquement.



Caractéristiques de l'embase

Modèle	SS5Y3-41	SS5Y3-42	SS5Y5-41	SS5Y5-42	SS5Y7-42
Vanne compatible	SY3□40		SY5□40		SY7□40
Modèle d'embase	Embase unitaire/Montage B				
P (ALIM.), R (ECH.)	ALIM. commune, ECH. commun				
Stations de la vanne	2 à 20 stations ^{Note 1)}				
Orifices A, B	Embase				
Caract. de raccord.	Latéral				
	1/8		1/4		1/4
Raccord.	M5,	1/8	1/8	1/4	1/4
Orifices A, B	C4 (Rac. instantané pour ø4) C6 (Rac. instantané pour ø6)	C4 (Rac. instantané pour ø4) C6 (Rac. instantané pour ø6)	C6 (Rac. instantané pour ø6) C8 (Rac. instantané pour ø8)	C6 (Rac. instantané pour ø6) C8 (Rac. instantané pour ø8)	C10 (Rac. instantané pour ø10)
Masse de l'embase W (g) n: Stations	W = 30n + 50	W = 37n + 63	W = 61n + 101	W = 79n + 127	W = 100n + 151



Note 1) Pour plus de 10 stations (plus de 5 stations pour SS5Y7), alimentez à partir de l'orifice P des deux côtés et procédez à l'échappement à partir des orifices EA/EB des deux côtés.

Note 2) Reportez-vous aux "Options d'embase" en page 109.

Débit

Modèle	Raccordement		Débit							
	1, 5, 3 (P, EA, EB)	4, 2 (A, B)	1 → 4/2 (P → A/B)				4/2 → 5/3 (A/B → EA/EB)			
			C [(dm ³ /(s·bar))]	b	Cv	Q [l/min(ANR)]*	C [(dm ³ /(s·bar))]	b	Cv	Q [l/min(ANR)]*
SS5Y3-41	1/8	C6	0.75	0.19	0.18	179	0.81	0.23	0.20	197
SS5Y3-42	1/8	C6	0.75	0.20	0.18	180	0.82	0.20	0.20	196
SS5Y5-41	1/4	C8	1.8	0.23	0.44	439	1.9	0.16	0.45	445
SS5Y5-42	1/4	C8	1.9	0.20	0.46	455	1.9	0.12	0.43	436
SS5Y7-42	1/4	C10	3.0	0.25	0.75	740	3.0	0.12	0.66	688



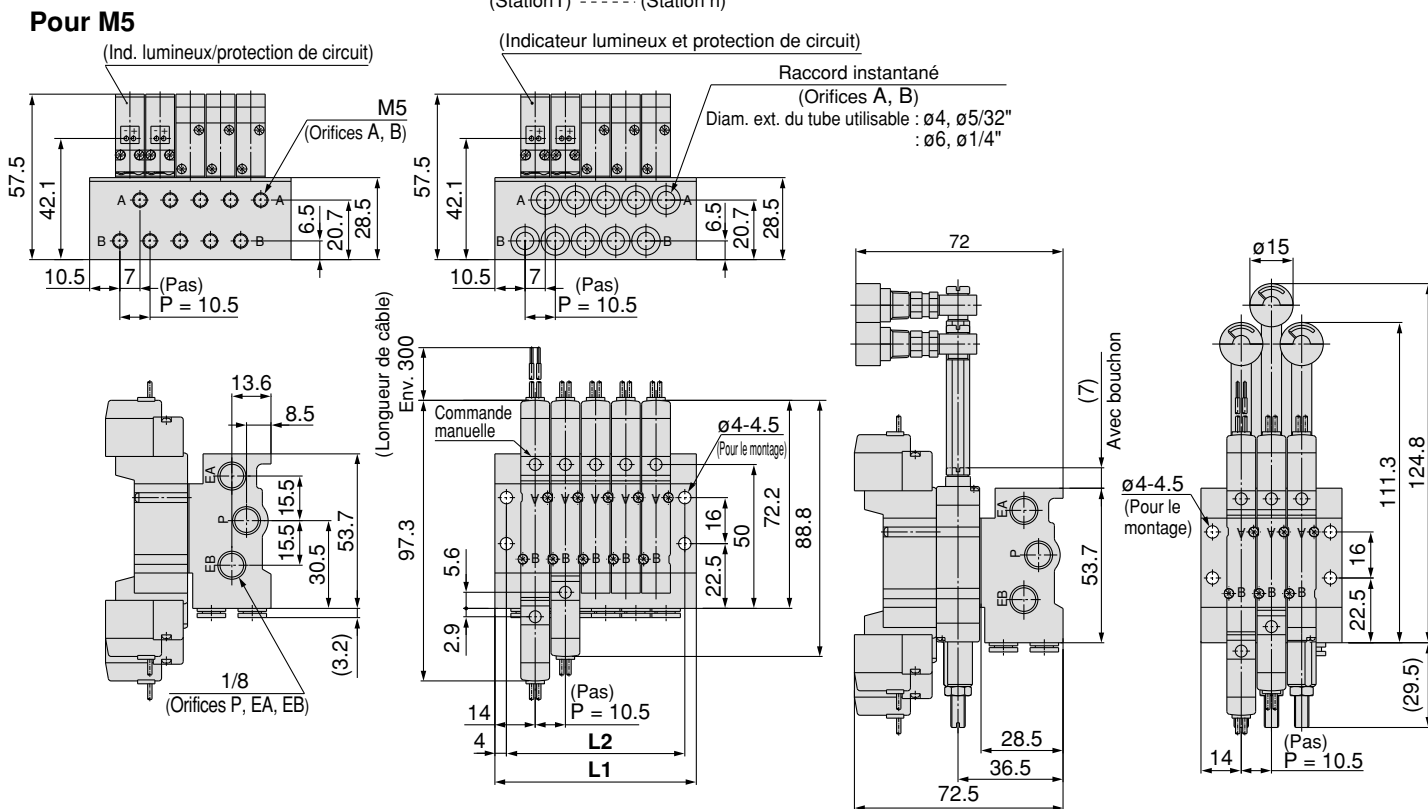
Note) Les valeurs concernent l'embase à 5 stations et à deux voies commandées individuellement.

* Ces valeurs ont été calculées selon la norme ISO 6358 et représentent le débit mesuré dans des conditions standards à une pression en amont de 0.6 MPa (pression relative) et à une pression différentielle de 0.1 MPa.

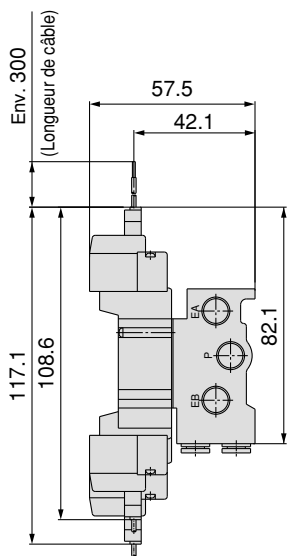
SY3000 : SS5Y3-41- Stations -M5, C4, N3, C6, N7 -Q

Fil noyé (G)

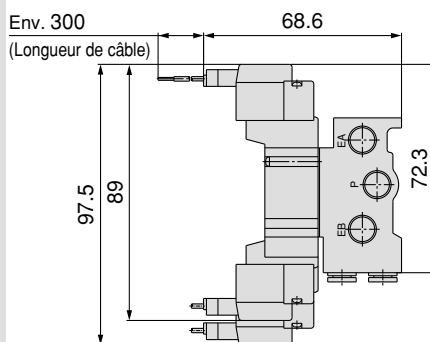
Avec interface régulateur (avec manomètre)



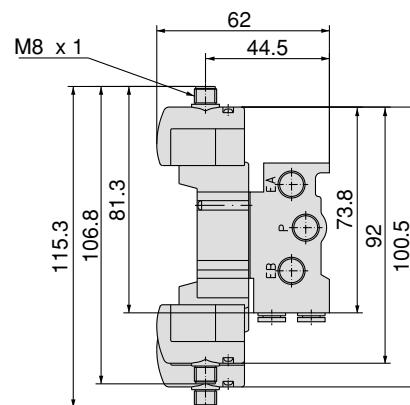
Connecteur encliquetable L (L)



Connecteur encliquetable M (M)



Connecteur M8 (WO)



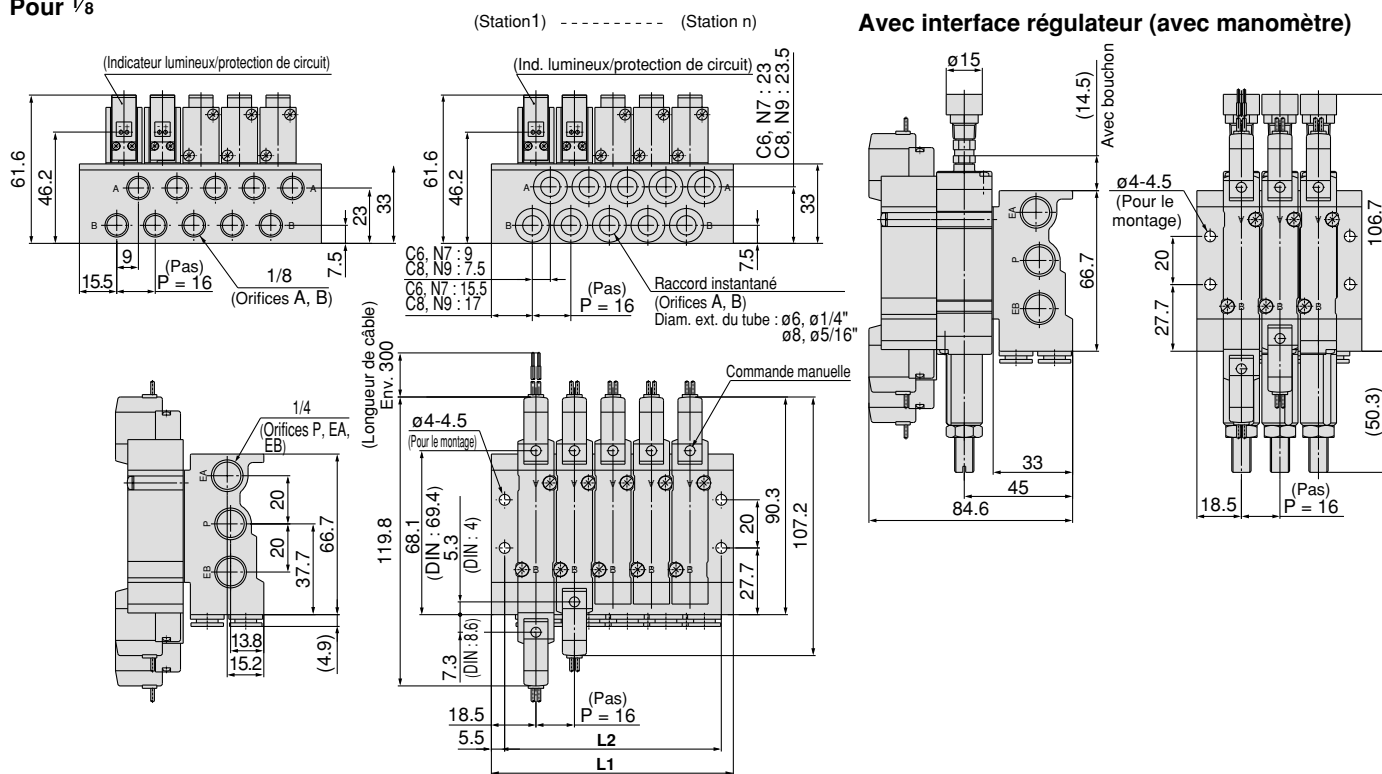
Note) Référez-vous à l'Annexe 12 pour les dimensions des connecteurs.

Stations n	2 stations	3	4	5	6	7	8	9	10	11	12	13	14	15	16	17	18	19	20 stations
L1	38.5	49	59.5	70	80.5	91	101.5	112	122.5	133	143.5	154	164.5	175	185.5	196	206.5	217	227.5
L2	30.5	41	51.5	62	72.5	83	93.5	104	114.5	125	135.5	146	156.5	167	177.5	188	198.5	209	219.5

SY5000 : SS5Y5-41- Stations -01, C6, N7
C8, N9 **-Q**

Fil noyé (G)

Pour 1/8

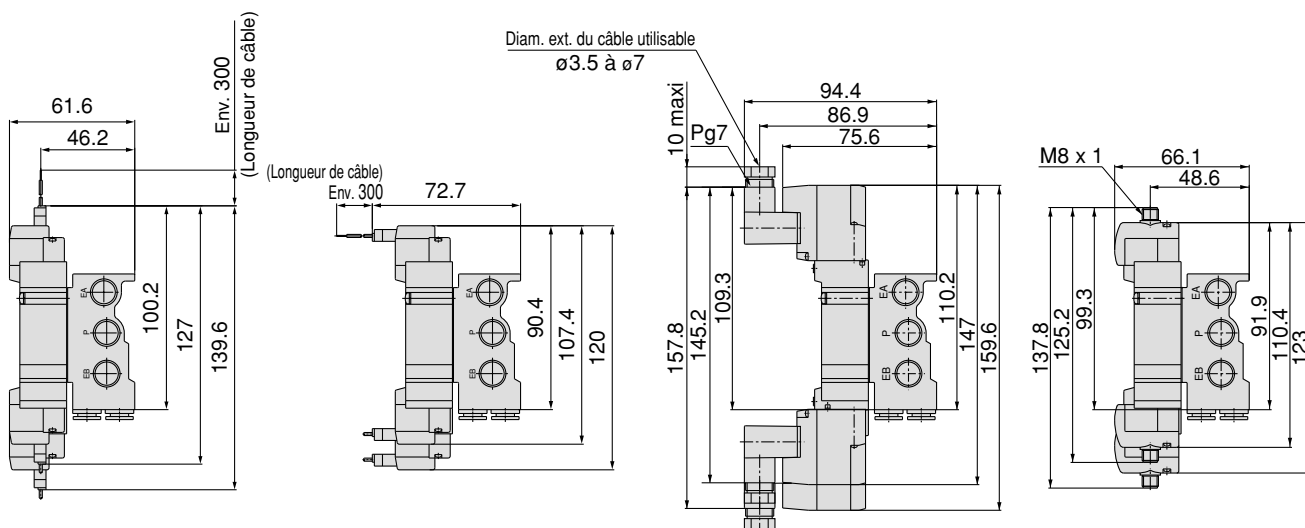


Conn. encliquetable L : L

Conn. encliquetable M : M

Connecteur DIN (D)

Connecteur M8 (WO)



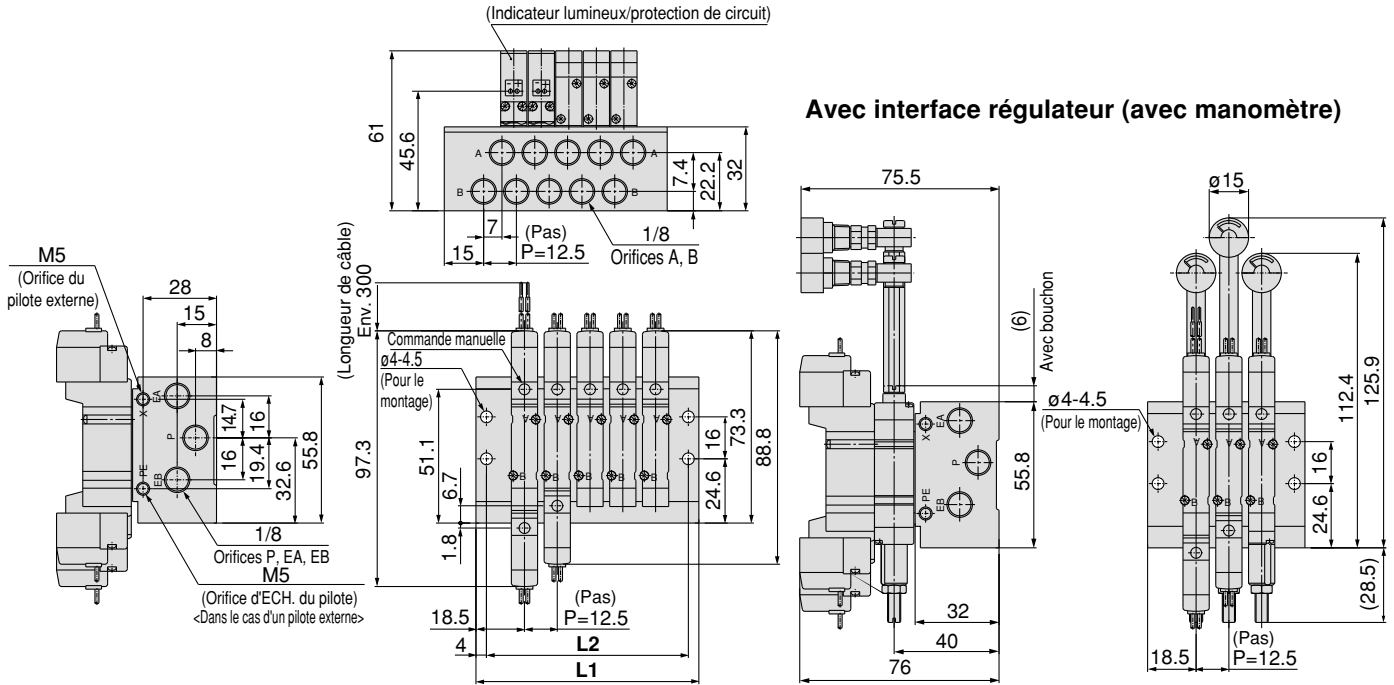
Note) Référez-vous à l'Annexe 12 pour les dimensions des connecteurs.

Stations n	2 stations	3	4	5	6	7	8	9	10	11	12	13	14	15	16	17	18	19	20 stations
L1	52.5	68.5	84.5	100.5	116.5	132.5	148.5	164.5	180.5	196.5	212.5	228.5	244.5	260.5	276.5	292.5	308.5	324.5	340.5
L2	42	58	74	90	106	122	138	154	170	186	202	218	234	250	266	282	298	314	330

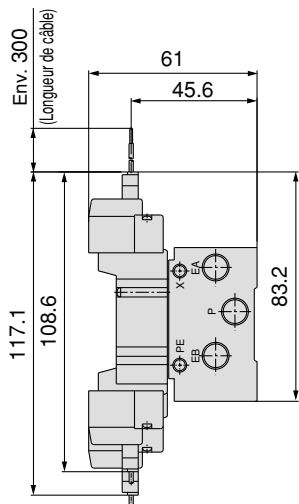
SY3000 : SS5Y3-42- Stations -01 -Q

Fil noyé (G)

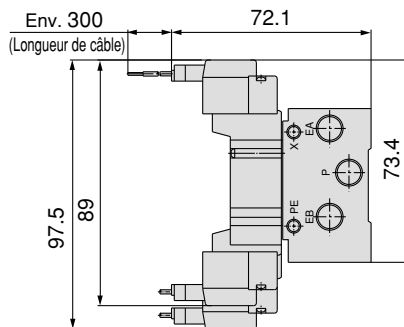
(Station1) - - - - - (Station n)



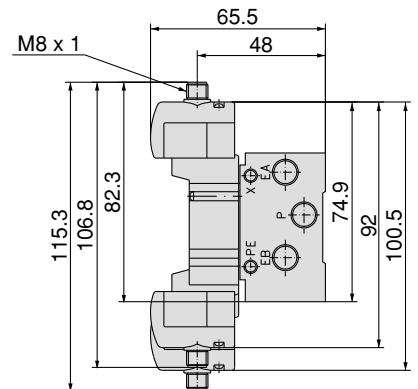
Connecteur encliquetable L (L)



Connecteur encliquetable M (M)



Connecteur M8 (WO)

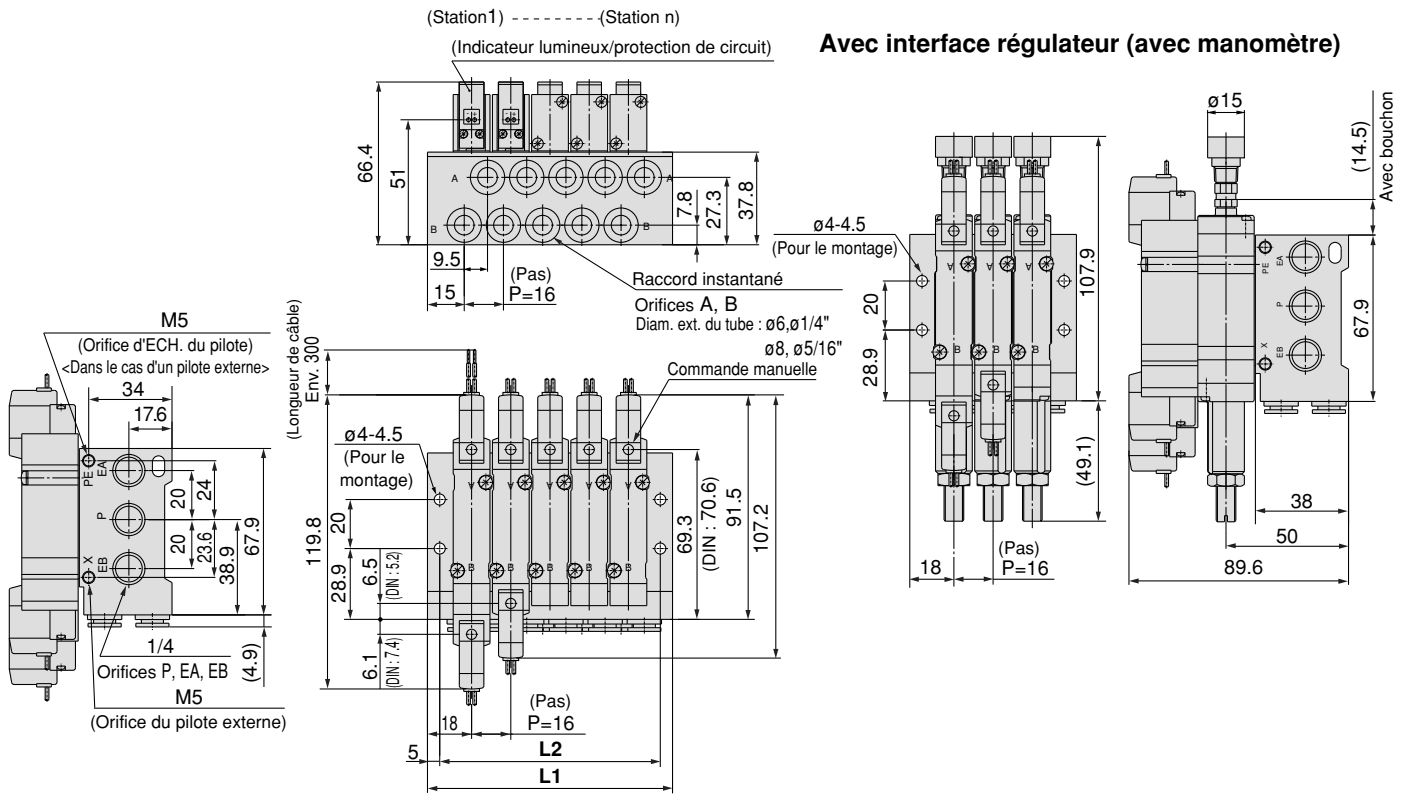


Note) Référez-vous à l'Annexe 12 pour les dimensions des connecteurs.

Stations n	2 stations	3	4	5	6	7	8	9	10	11	12	13	14	15	16	17	18	19	20 stations
L1	47.5	60	72.5	85	97.5	110	122.5	135	147.5	160	172.5	185	197.5	210	222.5	235	247.5	260	272.5
L2	39.5	52	64.5	77	89.5	102	114.5	127	139.5	152	164.5	177	189.5	202	214.5	227	239.5	252	264.5

SY5000 : SS5Y5-42- Stations - C4, N3 - Q

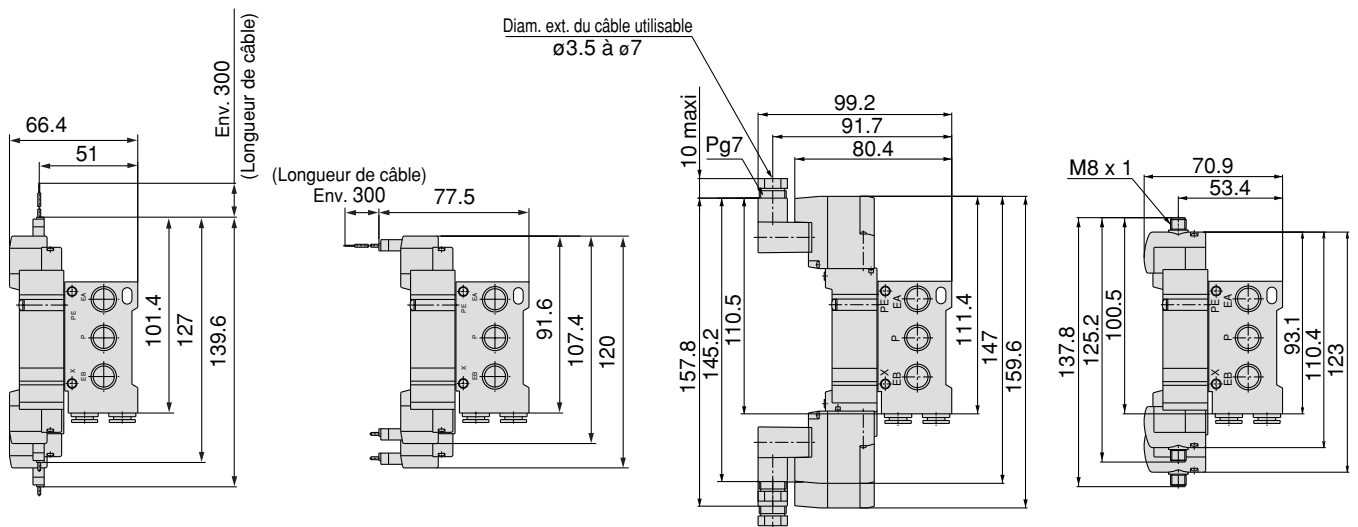
Fil noyé (G)



Conn. encliquetable L (L) Conn. encliquetable M (M)

Connecteur DIN (D)

Connecteur M8 (WO)

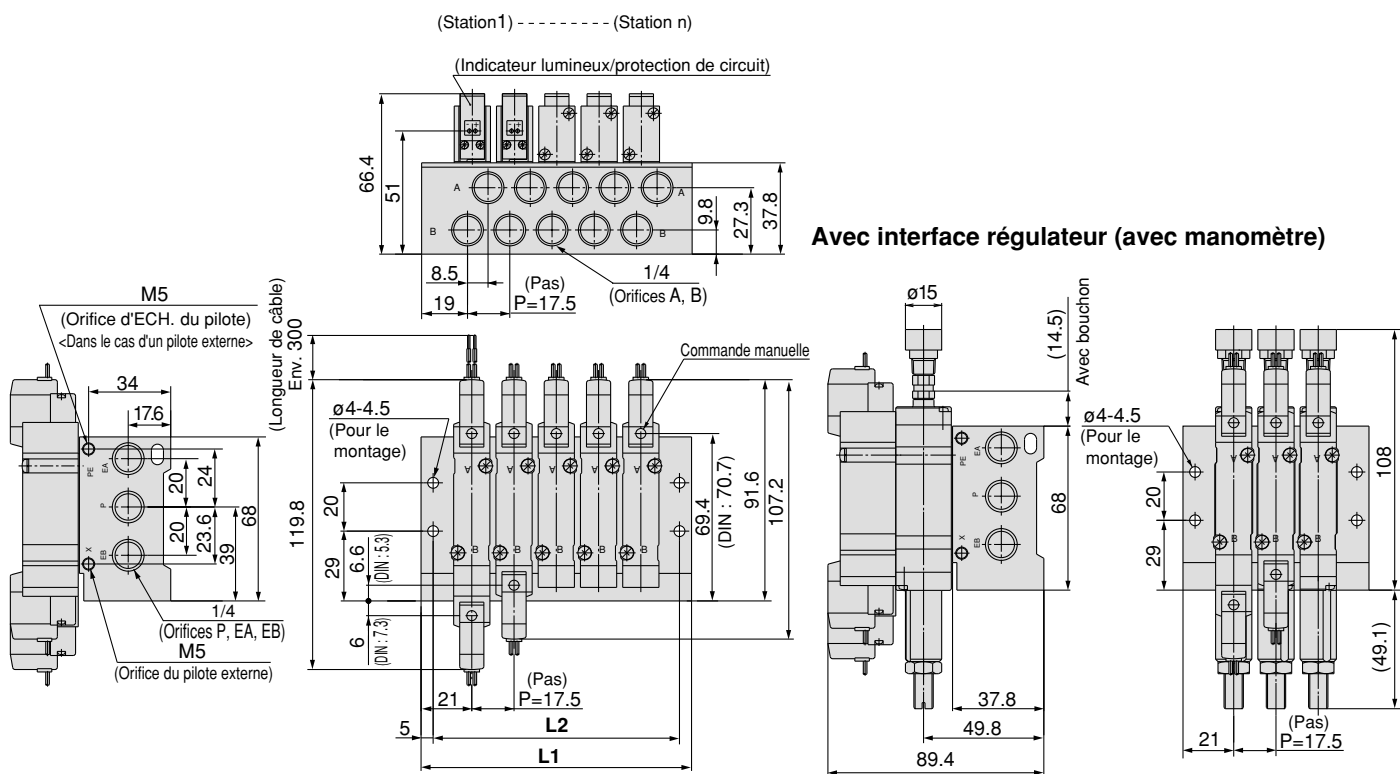


Note) Référez-vous à l'Annexe 12 pour les dimensions des connecteurs.

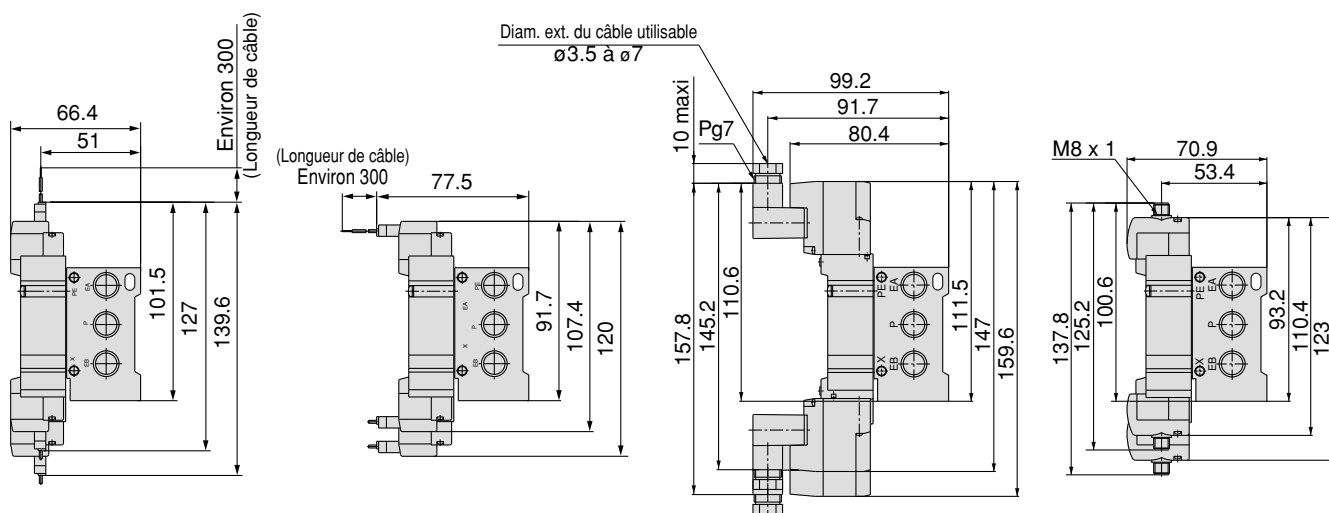
Stations n	2 stations	3	4	5	6	7	8	9	10	11	12	13	14	15	16	17	18	19	20 stations
L1	52	68	84	100	116	132	148	164	180	196	212	228	244	260	276	292	308	324	340
L2	42	58	74	90	106	122	138	154	170	186	202	218	234	250	266	282	298	314	330

SY5000 : SS5Y5-42- Stations -02 -Q

Fil noyé (G)



Conn. encliquetable L (L) Conn. encliquetable M (M) Connecteur DIN (D) Connecteur M8 (WO)

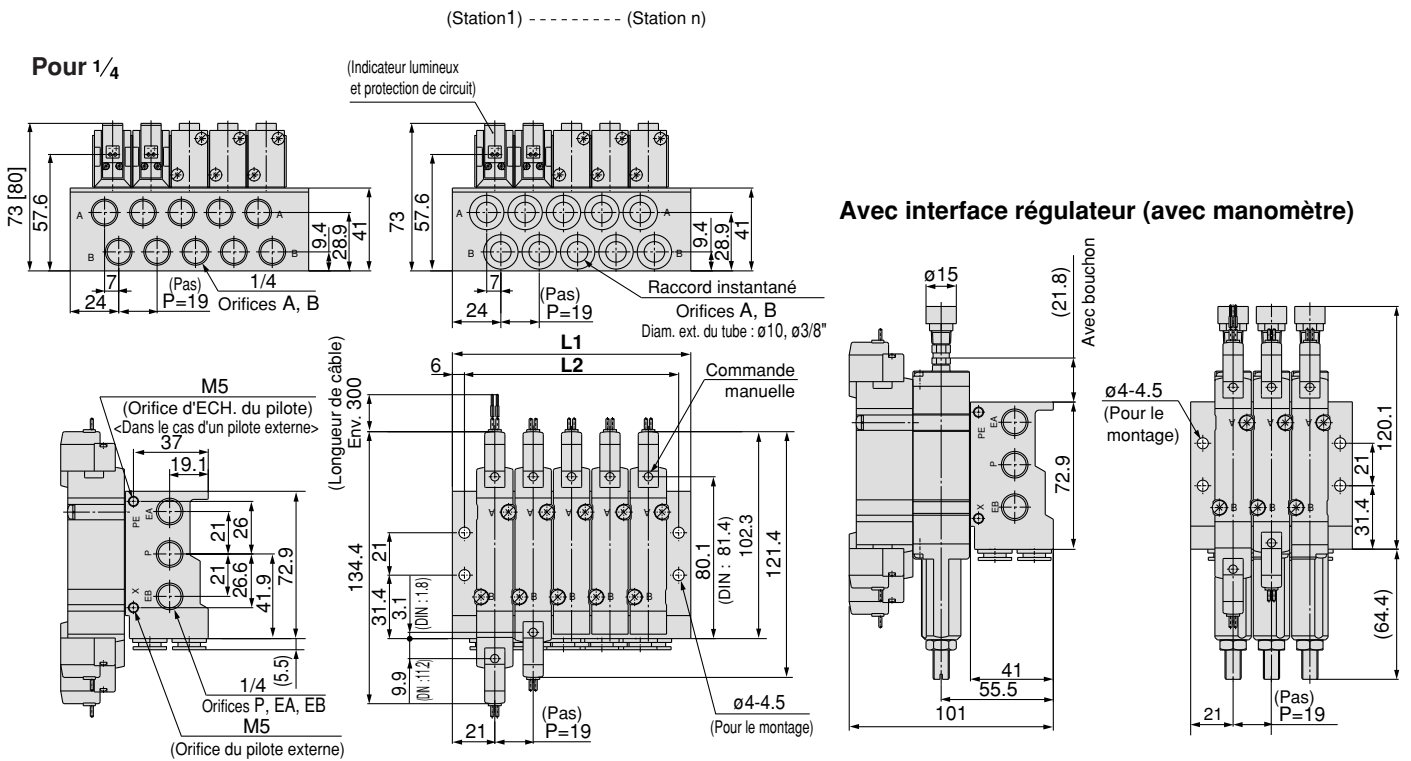


Note) Référez-vous à l'Annexe 12 pour les dimensions des connecteurs.

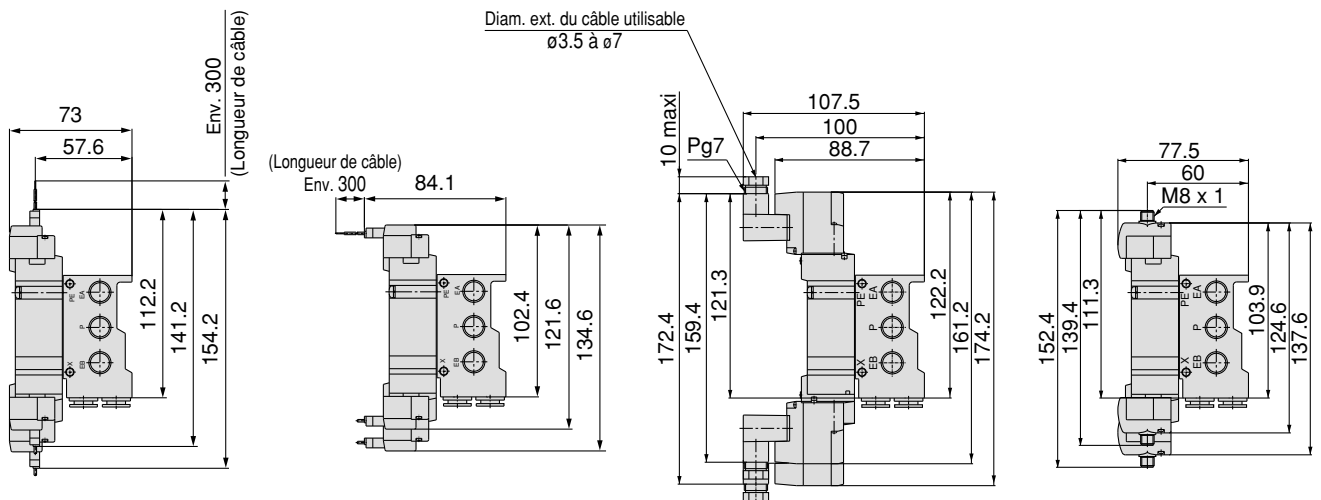
Stations n	2 stations	3	4	5	6	7	8	9	10	11	12	13	14	15	16	17	18	19	20 stations
L1	59.5	77	94.5	112	129.5	147	164.5	182	199.5	217	234.5	252	269.5	287	304.5	322	339.5	357	374.5
L2	49.5	67	84.5	102	119.5	137	154.5	172	189.5	207	224.5	242	259.5	277	294.5	312	329.5	347	364.5

SY7000 : SS5Y7-42- Stations -02, C10, N11 -Q

Fil noyé (G)



Conn. encliquetable L (L) Conn. encliquetable M (M) Connecteur DIN (D) Connecteur M8 (WO)



Note) Référez-vous à l'Annexe 12 pour les dimensions des connecteurs.

Stations n	2 stations	3	4	5	6	7	8	9	10	11	12	13	14	15	16	17	18	19	20 stations
L1	61	80	99	118	137	156	175	194	213	232	251	270	289	308	327	346	365	384	403
L2	49	68	87	106	125	144	163	182	201	220	239	258	277	296	315	334	353	372	391

Electrodistributeurs 5/2 et 5/3



Série SY9000

Montage sur embase

Embase associable/Câblage individuel

Type **43**

Pour commander une embase

SS5Y9-43-05U- -C8- -Q

Série

9	SY9000
---	--------

Stations de la vanne

Symbole	Stations
02	2 stations
⋮	⋮
20	20 stations

* Ceci inclut également le nombre de plaques d'obturation.

Sorties des orifices P, R

Symb.	Sortie	Stations utilisables
U	Côté U	2 à 10 stations
D	Côté D	
B	Deux côtés	

Caractéristiques du bloc d'ALIM./ECH.

Symbole	Caractéristiques
-	Standard/pilotage interne
R	Pilote externe
S	Pilote interne/silencieux intégré
RS	Pilote interne/silencieux intégré

Taroudage

-	Rc
F	G
N	NPT
T	NPTF

Options

Symb.	Montage
-	Montage direct
D	Montage rail DIN (avec rail DIN)
DO	Montage rail DIN (sans rail DIN)
D*	Pour un rail DIN plus long que le nombre de stations spécifié, indiquez le nombre de stations souhaité dans le repère *

Orifices A, B

Raccords taroudés

Symb.	Raccordement
02	1/4
03	3/8

Raccords instantanés (en mm)

Symb.	Raccordement
C8	Raccord instantané pour ø8
C10	Raccord instantané pour ø10
C12	Raccord instantané pour ø12
M	Combinés

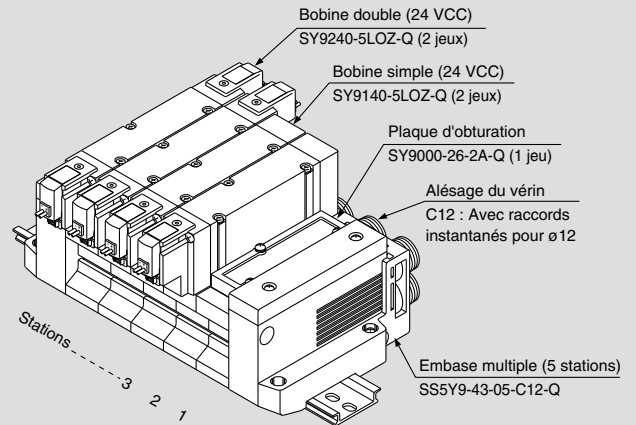
Raccords instantanés (en pouces)

Symb.	Raccordement
N9	Raccord instantané pour ø 5/16"
N11	Raccord instantané pour ø 3/8"
M	Combinés

* Si vous choisissez des caractéristiques combinées (M), indiquez-les séparément sur la fiche de caractéristiques de l'embase.

Pour commander l'ensemble embase pour vanne (exemple)

Exemple



SS5Y9-43-05B-C12-Q 1 jeu (Type 43, réf de l'embase à 5 stations)
 * **SY9000-26-2A-Q** 1 jeu (Plaque d'obturation)
 * **SY9140-5LOZ-Q** 2 jeux (Réf. de la bobine simple)
 * **SY9220-5LOZ-Q** 2 jeux (Réf. de la bobine double)

↳ L'astérisque indique le symbole de l'ensemble. Ajoutez-le aux références de l'électrovanne, etc.

Ajoutez la référence de l'électrovanne et de l'option sous la référence de l'embase multiple. Dans le cas d'une disposition complexe, indiquez-les sur la fiche de caractéristiques de l'embase.

Pour passer commande

SY 9 2 40 **5 L** **-Q**

Série

9	SY9000
---	--------

Fonction

1	5/2 monostable
2	5/2 bistable
3	5/3 centre fermé
4	5/3 centre ouvert
5	5/3 centre sous pression

Pilote

-	Pilote interne
R	Pilote externe

Type de bobine

-	Standard
T	Avec circuit d'économie d'énergie (24, 12 VCC uniq.)

* Le circuit d'économie d'énergie n'est pas disponible dans le cas des types D, DO ou W□.

Commande manuelle

-	Poussoir à impulsion sans verrouillage
D	Poussoir avec verrouillage
E	Poussoir verrouillable par manette

Exécution spéciale

-	-
X90	Caractéristiques de caoutchouc fluoré distributeur principal

Indicateur lumineux et protection de circuit

Connexion électrique pour G, H, L, M et W

-	Sans indicateur lumineux ni protection de circuit
S	Avec protection de circuit
Z	Avec indicateur lumineux et protection de circuit
R	Avec protection de circuit (Modèle non-polarisé)
U	Avec ind. lumineux et protection de circuit (Mod. non-polarisé)

* Le circuit d'économie d'énergie est uniquement disponible pour le modèle "Z".

Connexion électrique pour D

-	Sans indicateur lumineux ni protection de circuit
S	Avec protection de circuit (Modèle non-polarisé)
Z	Avec ind. lumineux et protection de circuit (Mod. non-polarisé)

* Le modèle DOZ n'est pas disponible.
* Pour les vannes de tension CA, il n'y a pas d'option "S". Elle est déjà intégrée au circuit redresseur.

Connexion électrique

24, 12, 6, 5, 3 VCC		24, 12 VCC/ 100, 110, 200, 220 VCA	24, 12, 6, 5, 3 Vcc
Fil noyé	Conn. encliquetable L	Conn. encliquetable M	Connecteur DIN
G : Câble 300 mm H : Câble 600 mm	L : Câble 300 mm LN : Sans câble LO : Sans connecteur	M : Câble 300 mm MN : Sans câble MO : Sans connecteur	D : Avec connecteur DO : Sans connecteur
			Connecteur M8 *
			WO : Sans câble de connecteur W□ : Avec câble de connecteur Note 1)

* Modèles LN, MN : avec 2 fiches.
* Le connecteur DIN type "Y" conforme à EN-175301-803C (ancien DIN43650C) est également disponible. Pour plus de détails, reportez-vous à la p. 210.
* Pour les câbles des connecteurs M8, reportez-vous en page 12.
* Le connecteur M8 modèle "WA" conforme à IEC 60947-5-2 est également disponible. Pour plus de détails, voir la page 211.

Note 1) Inscrivez les symboles des longueurs de câbles dans les □. Assurez-vous de remplir les cases en vous référant à la page 13.

Tensions

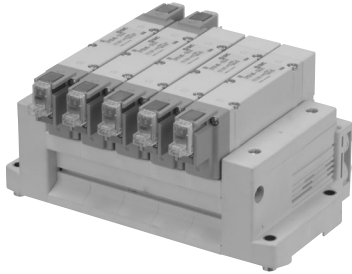
Pour CC

5	24 VCC
6	12 VCC
V	6 VCC
S	5 VCC
R	3 VCC

Pour CA (50/60Hz)

1	100 VCA
2	200 VCA
3	110 VCA [115 VCA]
4	220 VCA [230 VCA]

* Les caractéristiques CC de type D et DO sont uniquement disponibles avec 12 et 24 VCC.
* La caractéristique CA est uniquement disponible avec les types D et DO.



Caractéristiques de l'embase

Modèle		SS5Y9-43	
Vanne compatible		SY9□40	
Modèle d'embase		Embase associable	
P (ALIM.), R (ECH.)		ALIM. commune, ECH. commun	
Stations de la vanne		2 à 20 stations ⁽¹⁾	
Orifices A, B	Position	Embase	
Caract. de raccordement	Sens	Latéral	
Raccord.	Orifices P, EA, EB	C12 (Raccord instantané pour ø12)	
	Orifices A, B	$\frac{1}{4}$ $\frac{3}{8}$ C8 (Raccord instantané pour ø8) C10 (Raccord instantané pour ø10) C12 (Raccord instantané pour ø12)	
Masse de l'embase W (g), n : Stations		W = 107n + 330	



Note 1) Pour plus de 10 stations, alimentez à partir de l'orifice P des deux côtés et évacuez à partir de l'orifice R des deux côtés.

Note 2) Reportez-vous aux "Options d'embase" en page 109.

Débit

Modèle	Raccordement		Débit							
	1, 5, 3 (P, EA, EB)	4, 2 (A, B)	1 → 4/2 (P → A/B)				4/2 → 5/3 (A/B → EA/EB)			
			C [(dm³/s·bar)]	b	Cv	Q [l/min(ANR)]*	C [(dm³/s·bar)]	b	Cv	Q [l/min(ANR)]*
SS5Y9-43	C12	C12	6.4	0.29	1.6	1617	7.3	0.29	1.8	1845



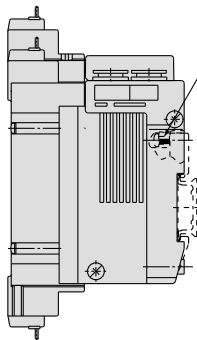
Note) Les valeurs concernent l'embase à 5 stations et à deux voies commandées individuellement.

* Ces valeurs ont été calculées selon la norme ISO 6358 et représentent le débit mesuré dans des conditions standards à une pression en amont de 0.6 MPa (pression relative) et à une pression différentielle de 0.1 MPa.

SY9000 : SS5Y9-43- Stations D 02, C8, N9 03, C10, N11 (-D)-Q

Fil noyé (G)

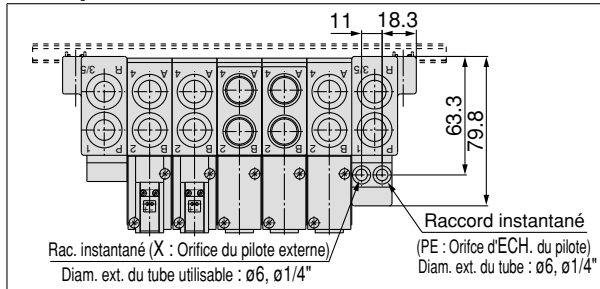
Stations n	2 stations	3	4	5	6	7	8	9	10 stations
L1	148	173	198	223	248	260.5	285.5	310.5	335.5
L2	137.5	162.5	187.5	212.5	237.5	250	275	300	325
L3	117	141	165	189	213	237	261	285	309
L4	15.5	16	16.5	17	17.5	12	12.5	13	13.5
L5	103	127	151	175	199	223	247	271	295



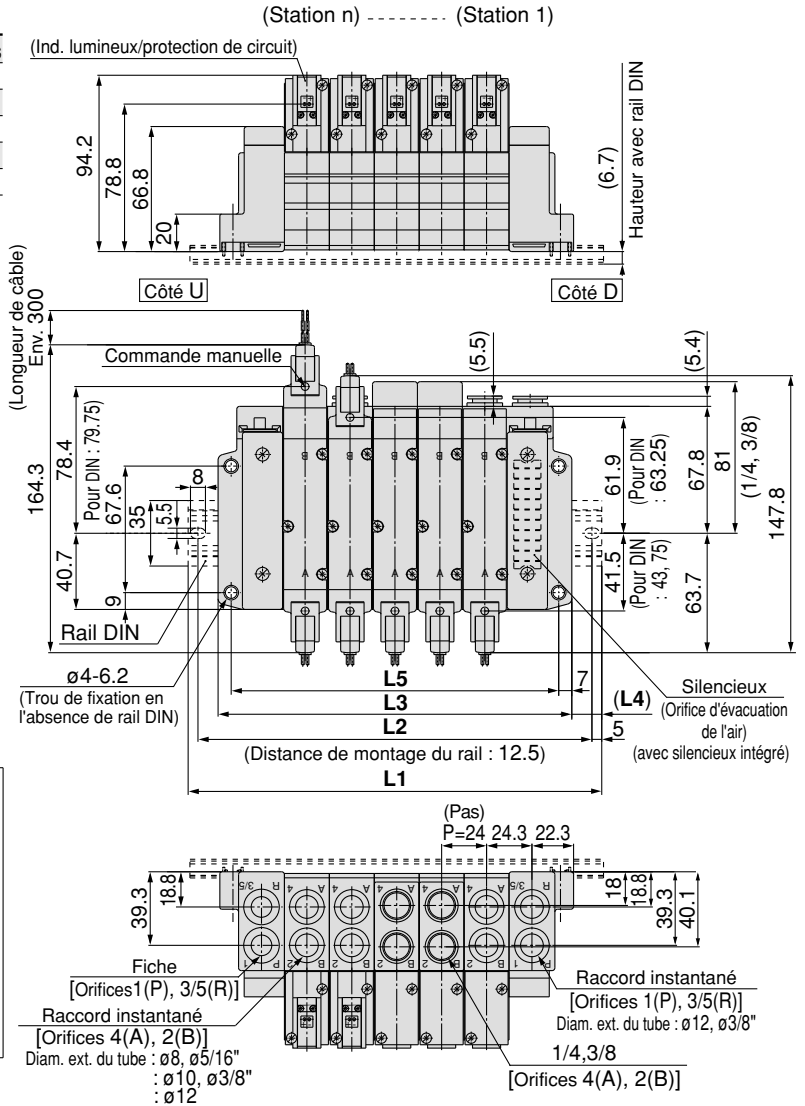
Vis de serrage du rail DIN
 <Lors de la fixation du DIN rail>
 Couple de serrage : 0.55 à 0.65N·m

* Lorsque les sorties des orifices P et R sont sur le côté D, les orifices P et R du côté opposé sont bouchés.

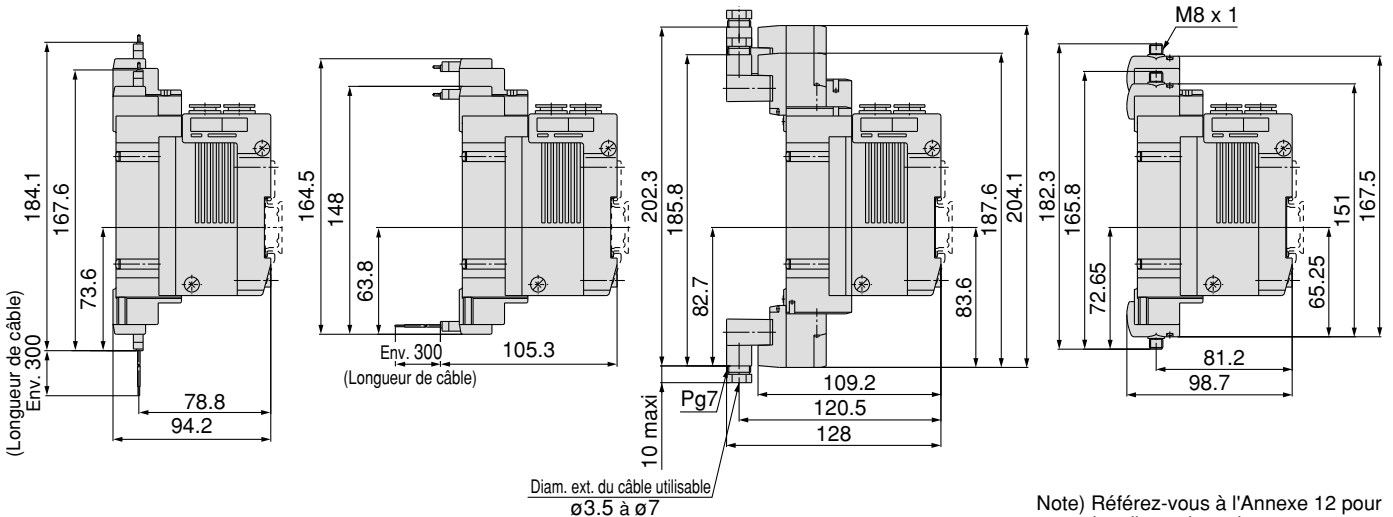
Avec pilote externe



* L'orifice d'évacuation de l'air se situe le côté U du silencieux intégré et du pilote externe.



Conn. encliquetable L (L) Conn. encliquetable M (M) Connecteur DIN (D) Connecteur M8 (WO)

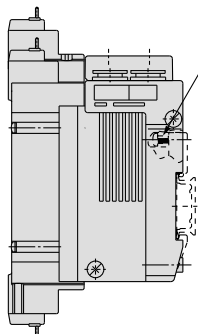


Note) Référez-vous à l'Annexe 12 pour les dimensions des connecteurs.

SY9000 : SS5Y9-43- Stations U - ^{02, C9, N9}_{03, C10, N11} (-D)-Q

Fil noyé (G)

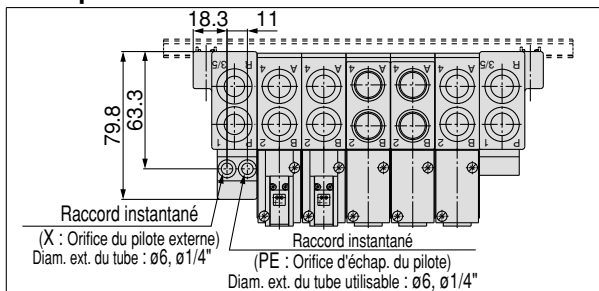
Stations n	2 stations	3	4	5	6	7	8	9	10 stations
L1	148	173	198	223	248	260.5	285.5	310.5	335.5
L2	137.5	162.5	187.5	212.5	237.5	250	275	300	325
L3	117	141	165	189	213	237	261	285	309
L4	15.5	16	16.5	17	17.5	12	12.5	13	13.5
L5	103	127	151	175	199	223	247	271	295



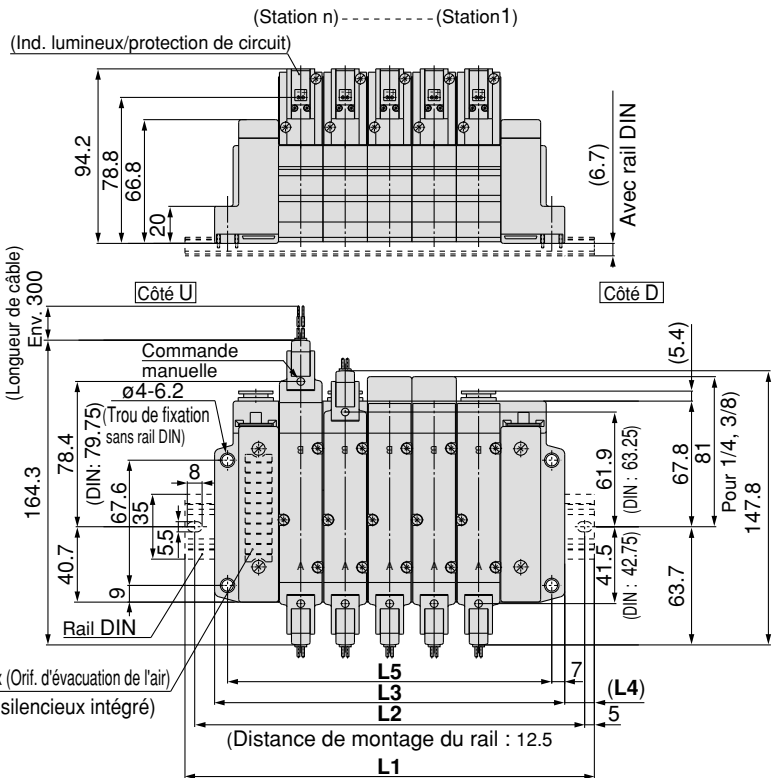
Vis de serrage du rail DIN
<Lors de la fixation du rail DIN>
Couple de serrage : 0.55 à 0.65 N·m

* Lorsque les sorties des orifices P et R sont sur le côté U, les orifices P et R du côté opposé sont bouchés

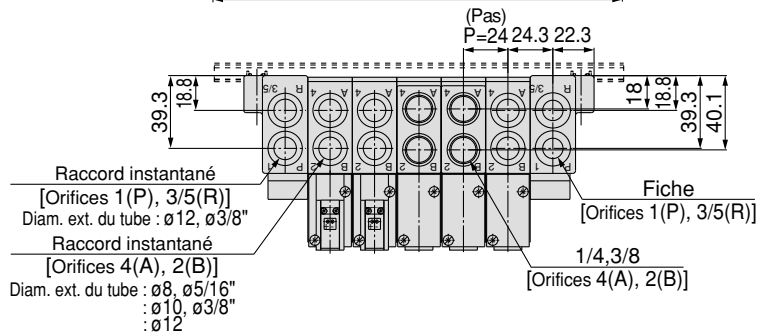
Avec pilote externe



* L'orifice d'évacuation de l'air se situe le côté D du silencieux intégré et du pilote externe.



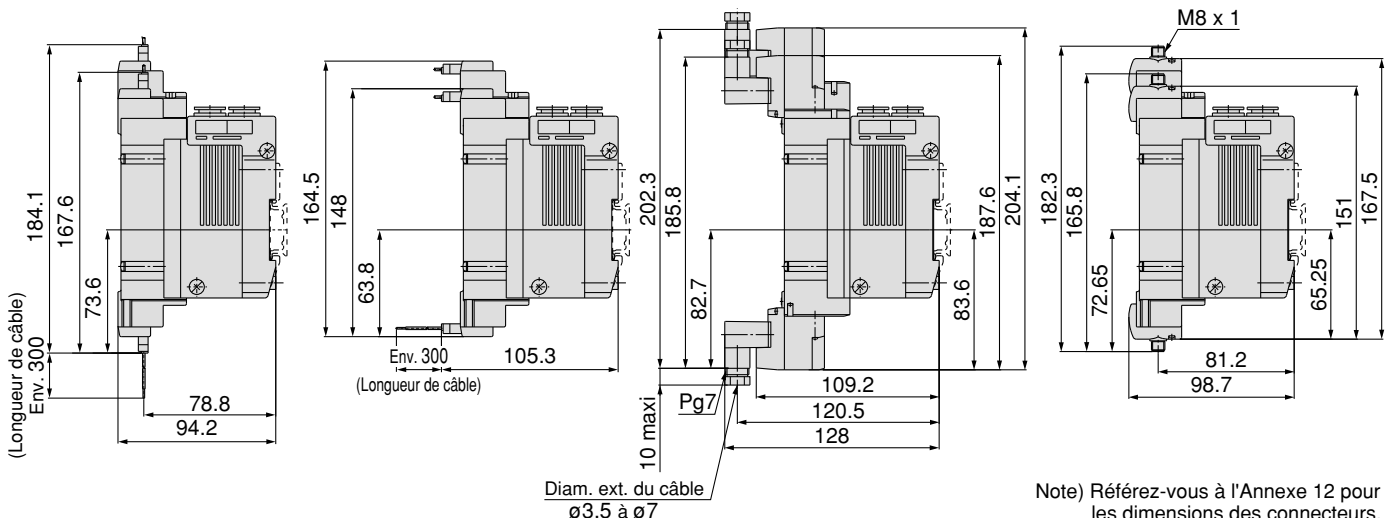
Silencieux (Orif. d'évacuation de l'air) (avec silencieux intégré)



Conn. encliquetable L (L) Conn. encliquetable M (M)

Connecteur DIN (D)

Connecteur M8 (WO)

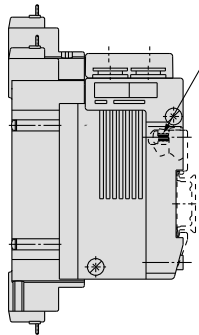


SY9000 : SS5Y9-43- Stations B - ^{02, C8, N9}_{03, C10, N11} (-D)-Q

Fil noyé (G)

Stations n	2 stations	3	4	5	6	7	8	9	10 stations
L1	148	173	198	223	248	260.5	285.5	310.5	335.5
L2	137.5	162.5	187.5	212.5	237.5	250	275	300	325
L3	117	141	165	189	213	237	261	285	309
L4	15.5	16	16.5	17	17.5	12	12.5	13	13.5
L5	103	127	151	175	199	223	247	271	295

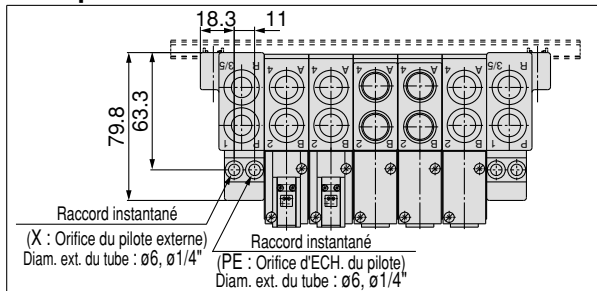
Stations n	11 stations	12	13	14	15	16	17	18	19	20 stations
L1	360.5	385.5	410.5	435.5	460.5	485.5	510.5	535.5	560.5	573
L2	350	375	400	425	450	475	500	525	550	562.5
L3	333	357	381	405	429	453	477	501	525	549
L4	14	14.5	15	15.5	16	16.5	17	17.5	18	12
L5	319	343	367	391	415	439	463	487	511	535



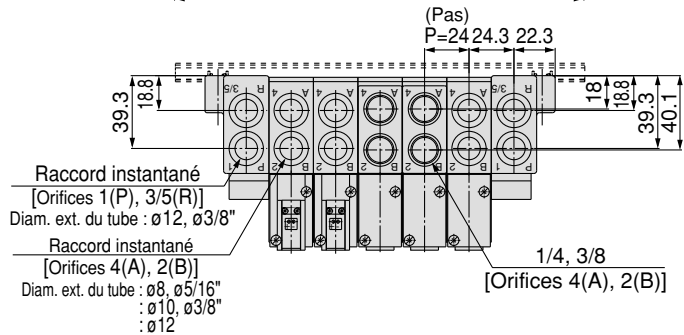
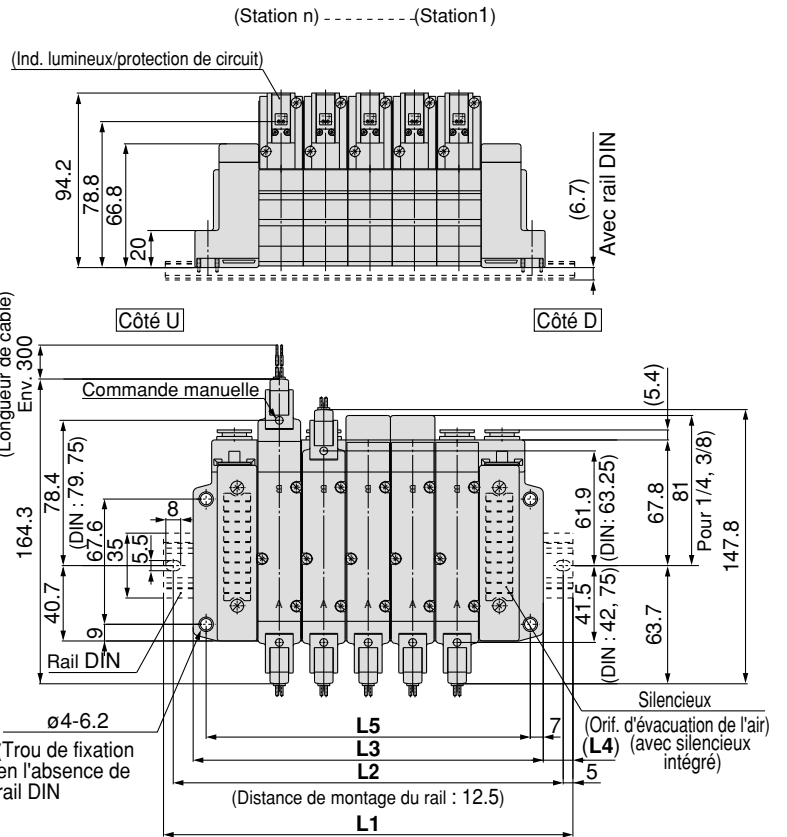
Vis de serrage du rail DIN
 <Lors de la fixation du DIN rail>
 Couple de serrage : 0.55 à 0.65 N·m

* Lorsque les sorties des orifices P et R sont sur le côté B, les orifices P et R des deux côtés sont ouverts.

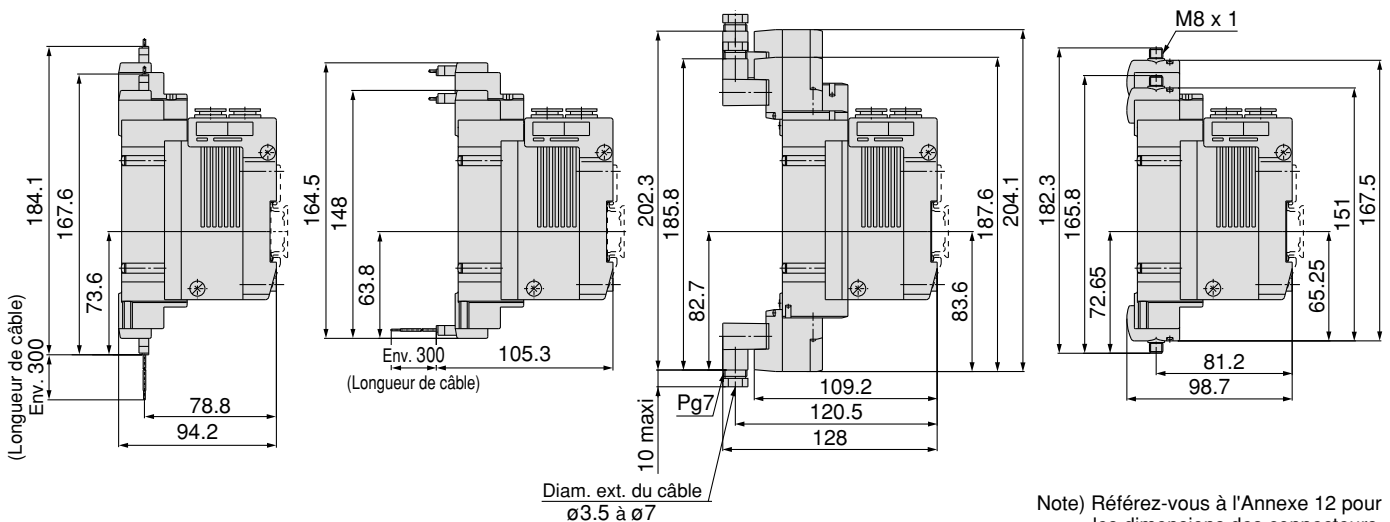
Avec pilote externe



* L'orifice d'évacuation de l'air se situe le côté B du silencieux intégré et du pilote externe.



Conn. encliquetable L (L) Conn. encliquetable M (M) Connecteur DIN (D) Connecteur M8 (WO)



Note) Référez-vous à l'Annexe 12 pour les dimensions des connecteurs.

Type **41P**

Type **42P**

Electrodistributeurs 5/2 et 5/3

série SY3000/5000/7000

Montage sur embase

Embase associable/Câble plat



Pour commander une embase

Type 41P/Modèle compact

SS5Y 5 - 41P - 05 - C8 - [] - Q

Série

3	SY3000
5	SY5000

Stations

03	3 stations
:	:
12	12 stations

Taroudage

-	Rc
F	G
N	NPT
T	NPTF

* SS5Y3: de 4 à 12 stations

* Sauf pour M5

Orifices A, B Raccords taraudés

Symb.	Raccordement	Série comp.
M5	M5	SY3000
01	1/8	SY5000

Raccords instantanés (en mm)

Symb.	Raccordement	Série comp.
C4	Rac. instantané pour ø4	SY3000
C6	Rac. instantané pour ø6	SY3000
C6	Rac. instantané pour ø6	SY5000
C8	Rac. instantané pour ø8	SY5000

Raccords instantanés (en pouces)

Symb.	Raccordement	Série comp.
N3	Rac. instantané pour ø 5/32"	SY3000
N7	Rac. instantané pour ø 1/4"	SY3000
N7	Rac. instantané pour ø 1/4"	SY5000
N9	Rac. instantané pour ø 5/16"	SY5000

Type 42P/Modèle à pilote externe commun

SS5Y 5 - 42P - 05 - C8 - [] - Q

Série

3	SY3000
5	SY5000
7	SY7000

Stations

03	3 stations
:	:
12	12 stations

Taroudage

-	Rc
F	G
N	NPT
T	NPTF

* SS5Y3 a 4 à 12 stations.

Orifices A, B Raccords taraudés

Symb.	Raccordement	Série comp.
01	1/8	SY3000
02	1/4	SY5000
02	1/4	SY7000

Raccords instantanés (en mm)

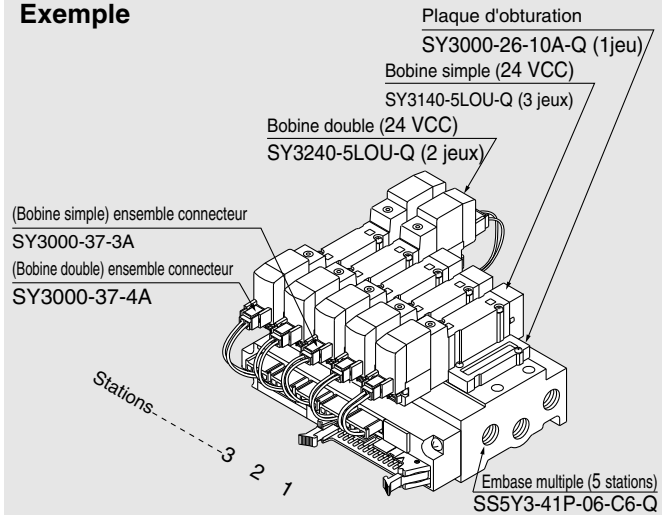
Symb.	Raccordement	Série comp.
C4	Rac. instantané pour ø4	SY3000
C6	Rac. instantané pour ø6	SY3000
C6	Rac. instantané pour ø6	SY5000
C8	Rac. instantané pour ø8	SY5000
C10	Rac. instantané pour ø10	SY7000

Raccords instantanés (en pouces)

Symb.	Raccordement	Série comp.
N3	Rac. instantané pour ø 5/32"	SY3000
N7	Rac. instantané pour ø 1/4"	SY3000
N7	Rac. instantané pour ø 1/4"	SY5000
N9	Rac. instantané pour ø 5/16"	SY5000
N9	Rac. instantané pour ø 5/16"	SY7000

Pour commander l'ensemble embase pour vanne (exemple)

Exemple



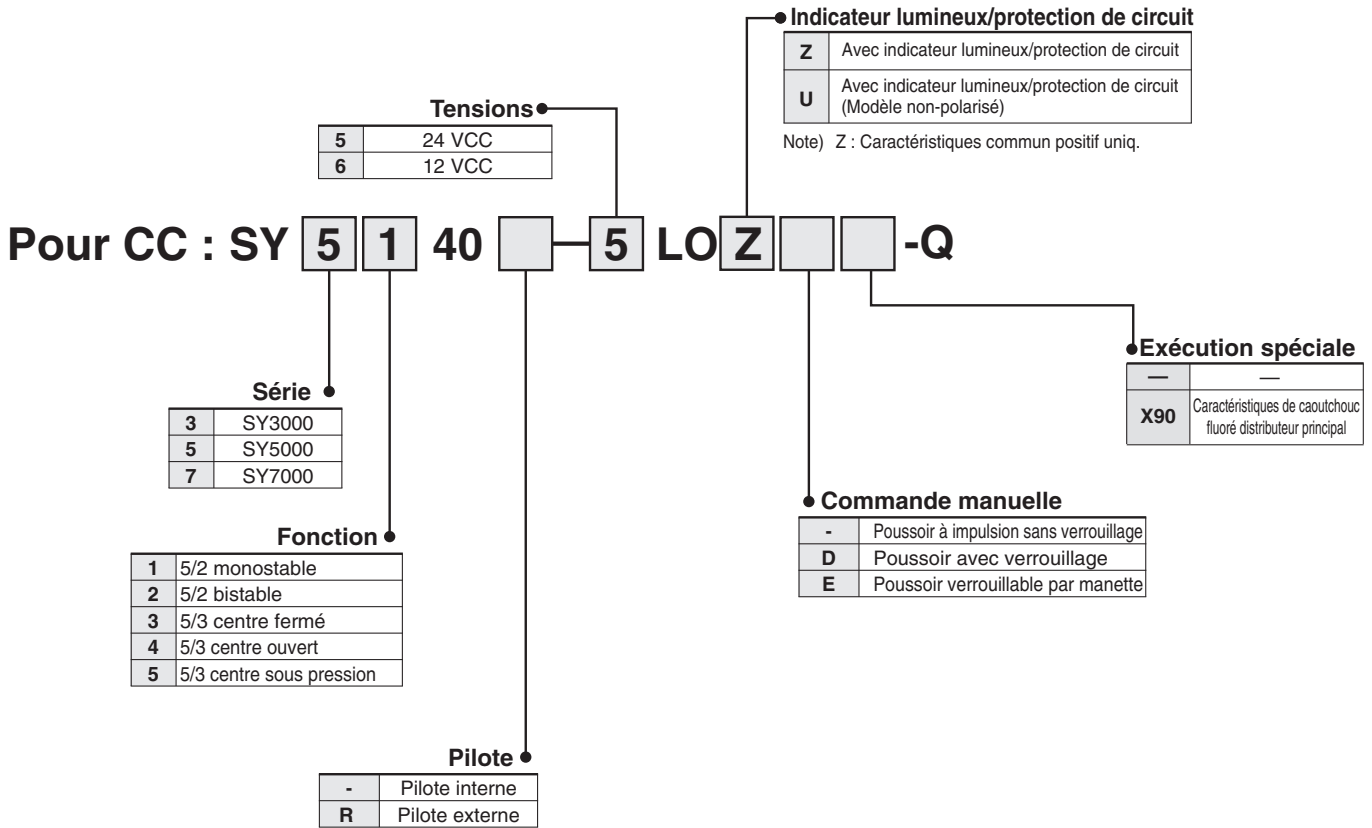
- SS5Y3-41P-06-C6-Q 1 jeu (Type 41, réf de l'embase à 6 stations)**
- * **SX3000-26-10A-Q 1 jeu (Plaque d'obturation)**
 - * **SY3140-5LOU-Q 3 jeux (Réf. de la bobine simple)**
 - * **SY3240-5LOU-Q 2 jeux (Réf. de la bobine double)**
 - * **SY3000-37-3A 3 jeux (Ensemble de connecteur)**
 - * **SY3000-37-4A 2 jeux (Ensemble de connecteur)**

→ L'astérisque indique le symbole de l'ensemble.
Ajoutez-le aux références de l'électrovanne, etc.

Ajoutez la référence de l'électrovanne et de l'option sous la référence de l'embase multiple. Dans le cas d'une disposition complexe, indiquez-les sur la fiche de caractéristiques de l'embase.



Pour passer commande



Pour commander le connecteur

Pour 12, 24 VCC

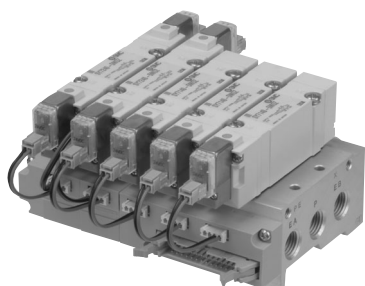
Pour CC	Pour SY5000	Pour SY5000/7000
Pour bobine simple	SY3000-37-3A	SY5000-37-3A
Bobine double, 3 positions	SY3000-37-4A	SY5000-37-4A
Bobine simple avec ensemble entretoise	SY5000-37-3A	SY5000-37-5A
Bobine double, 3 positions avec ensemble entretoise	SY3000-37-6A	SY5000-37-6A

Caractéristiques de l'embase à câble plat

• Le câblage pour les vannes multiples est simplifié grâce au connecteur plat.

• Apparence propre

Pour les modèles à câble plat, chaque vanne est connectée à la carte de circuits imprimés de l'embase multiple afin que les câblages externes puissent être raccordés ensemble à l'aide d'un connecteur MIL à 26 broches.



Modèle	SS5Y3-41P-	SS5Y3-42P	SS5Y5-41P	SS5Y5-42P	SS5Y7-42P
Vanne compatible	SY3□40		SY5□40		
Modèle d'embase	Embase unitaire/Montage B				
P (ALIM.), R (ECH.)	ALIM. commune, ECH. commun				
Stations de la vanne	4 à 12 stations ⁽¹⁾		3 à 12 stations ^{Note 1)}		
Orifices A, B	Position				
Caract. de raccord.	Sens				
	1/8		1/4		1/4
Raccord.	M5	1/8	1/8	1/4	1/4
	C4 (Rac. instantané pour ø4) C6 (Rac. instantané pour ø6)	C4 (Rac. instantané pour ø4) C6 (Rac. instantané pour ø6)	C6 (Rac. instantané pour ø6) C8 (Rac. instantané pour ø8)	C6 (Rac. instantané pour ø6) C8 (Rac. instantané pour ø8)	C10 (Rac. instantané pour ø10)
Masse de l'embase W (g), n : Stations	W = 39n + 83	W = 48n + 99	W = 67n + 118	W = 88n + 151	W = 109n + 174
Connecteur à câble plat compatible	Connecteur à câble plat, fiche : MIL 26 broches avec détente ; conforme à MIL-C-83503				
Câblage interne	En commun entre COM+ et COM- (modèle Z : COM+ uniq.)				
Tensions	12, 24 VCC				

Note 1) Pour plus de 10 stations (plus de 5 stations pour SS5Y7), alimentez à partir du raccord P des deux côtés et procédez à l'échappement à partir des orifices EA/EB des deux côtés.

Note 2) La tension de maintien pour le câblage est conforme à JIS C0704, degré 1 ou équivalent.

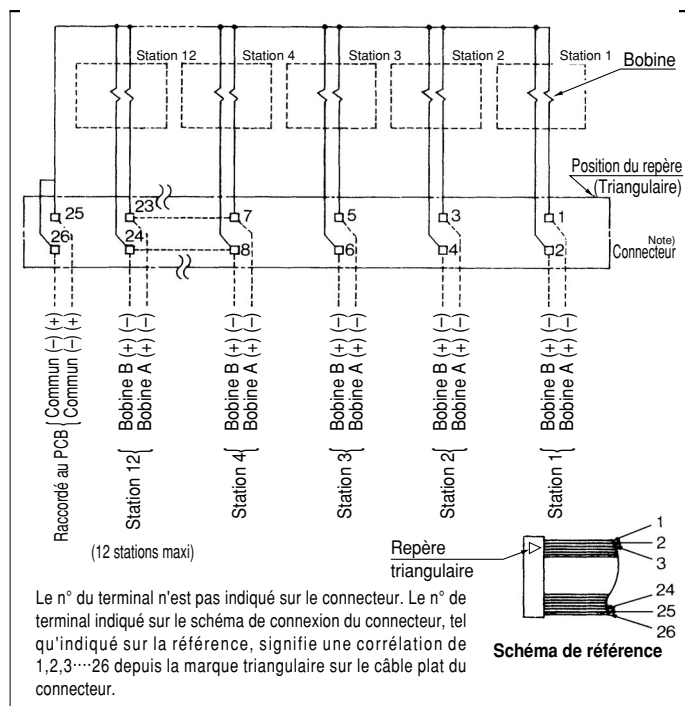
Note 3) Reportez-vous aux "Options d'embase" en page 109.

Débit

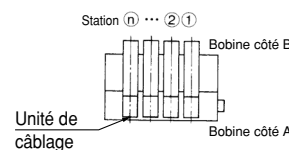
Modèle	Raccordement		Débit							
	1, 5, 3 (P, EA, EB)	4, 2 (A, B)	1 → 4/2 (P → A/B)				4/2 → 5/3 (A/B → EA/EB)			
			C [dm³/(s·bar)]*	b	Cv	Q [l/min(ANR)]*	C [dm³/(s·bar)]*	b	Cv	Q [l/min(ANR)]*
SS5Y3-41P	1/8	C6	0.75	0.19	0.18	179	0.81	0.23	0.20	197
SS5Y3-42P	1/8	C6	0.75	0.20	0.18	180	0.82	0.20	0.20	196
SS5Y5-41P	1/4	C8	1.8	0.23	0.44	439	1.9	0.16	0.45	445
SS5Y5-42P	1/4	C8	1.9	0.20	0.46	455	1.9	0.12	0.43	436
SS5Y7-42P	1/4	C10	3.0	0.25	0.75	740	3.0	0.12	0.66	688

Note) Les valeurs concernent l'embase à 5 stations et à deux voies commandées individuellement.
* Ces valeurs ont été calculées selon la norme ISO 6358 et représentent le débit mesuré dans des conditions standards à une pression en amont de 0.6 MPa (pression relative) et à une pression différentielle de 0.1 MPa.

Câblage interne de l'embase (Modèle non polarisé)



- Pour plus de 10 stations, les deux pôles du côté commun doivent être branchés.
- Pour la vanne monostable, branchez du côté A.
- Le nombre maximum de stations pouvant être installées est de 12. Pour un nombre supérieur de stations, veuillez contacter SMC.

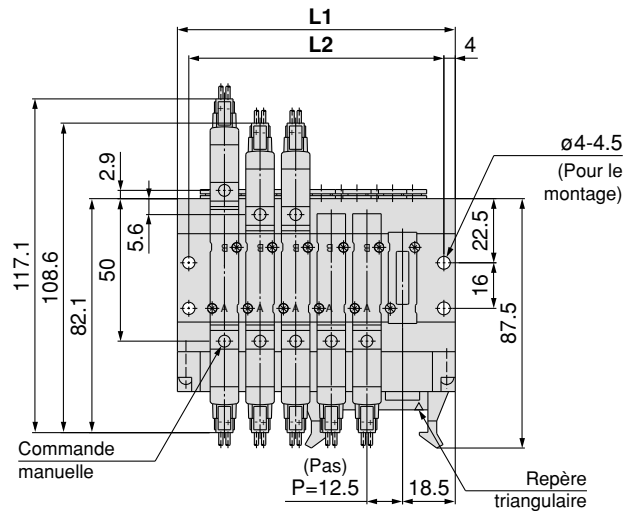
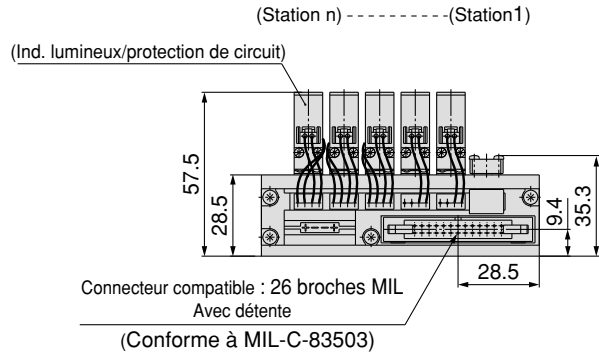
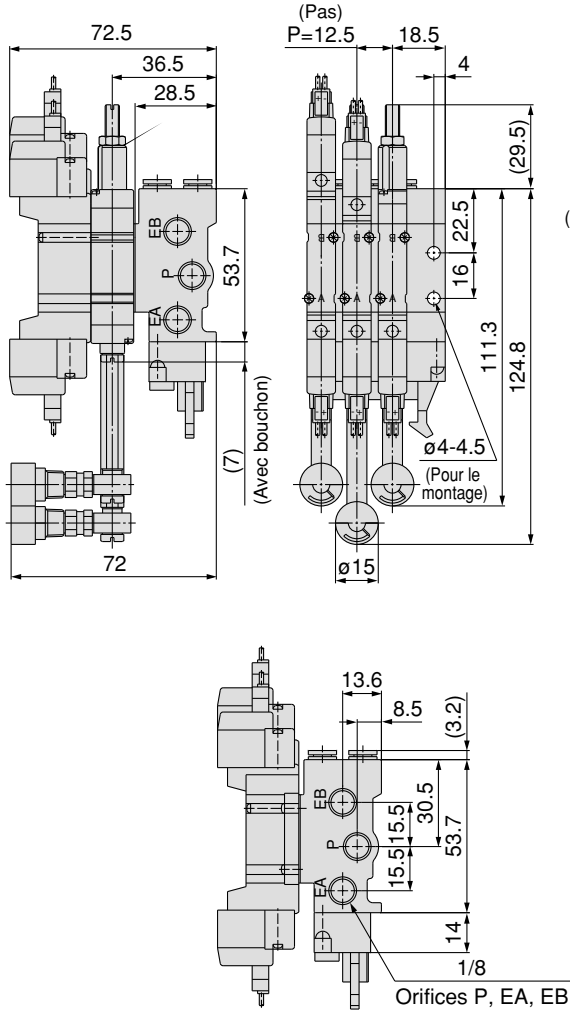


⚠ Précaution

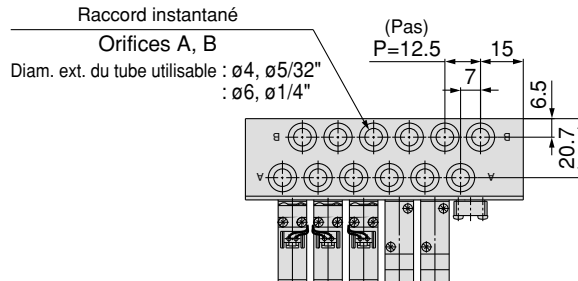
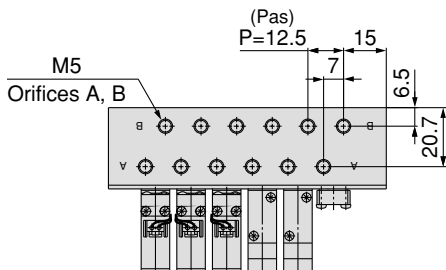
- Pour les vannes non-polarisées (U), les connexions électriques peuvent être utilisées avec le commun positif ou négatif. Pour le modèle (Z), utilisez uniquement le commun positif car la vanne ne fonctionne pas correctement lorsque le commun négatif est employé.

SY3000 : SS5Y3-41P- Stations -M5, C4, N3, C6, N7 -Q

Avec interface régulateur (avec manomètre)

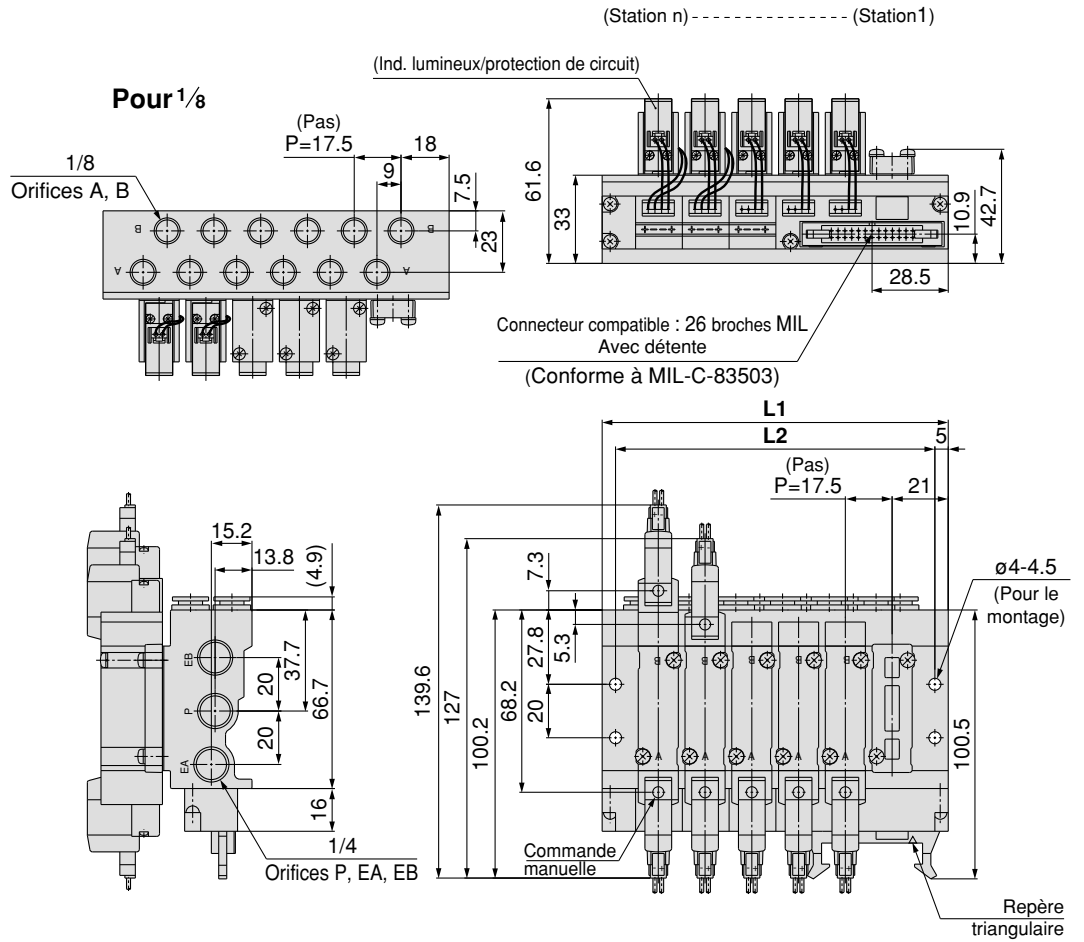


Pour M5

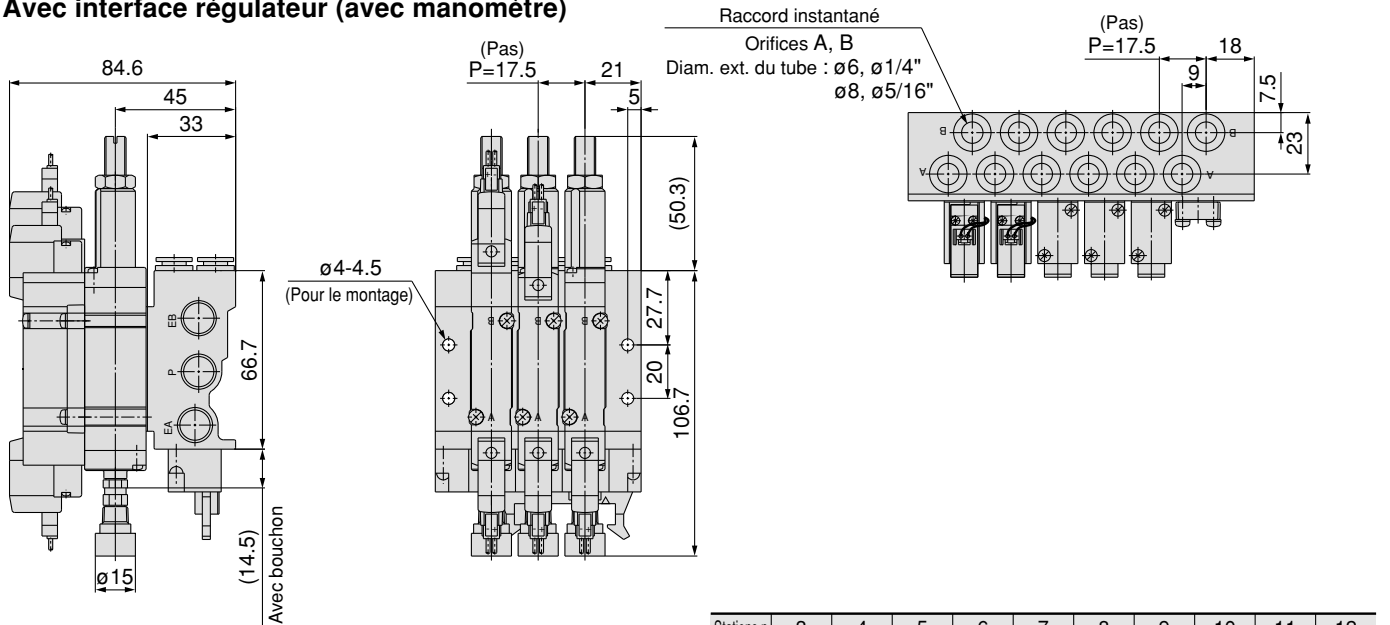


Stations n	4	5	6	7	8	9	10	11	12
L1	72.5	85	97.5	110	122.5	135	147.5	160	172.5
L2	64.5	77	89.5	102	114.5	127	139.5	152	164.5

SY5000 : SS5Y5-41P- Stations -01, ^{C6, N7}_{C8, N9} -Q



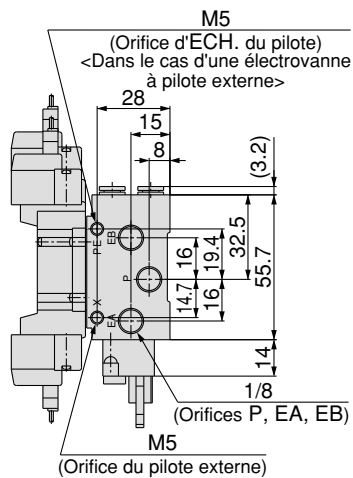
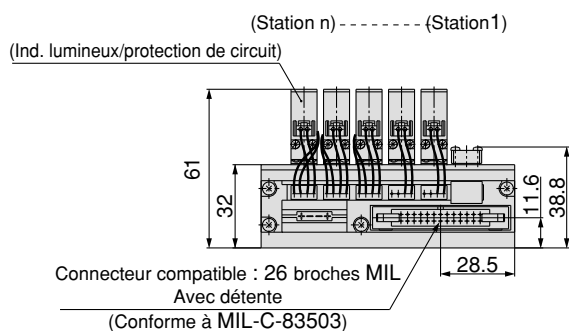
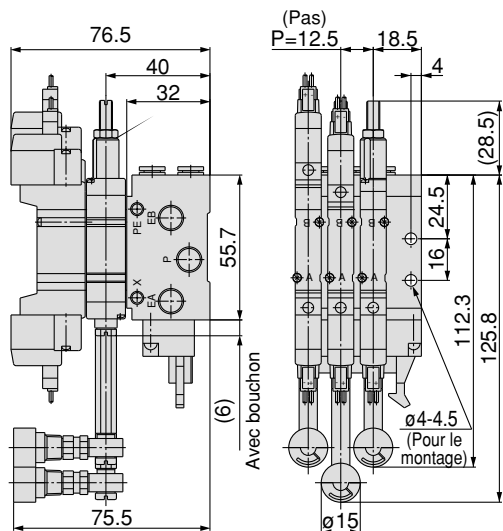
Avec interface régulateur (avec manomètre)



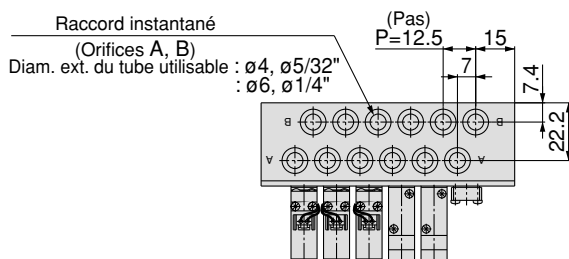
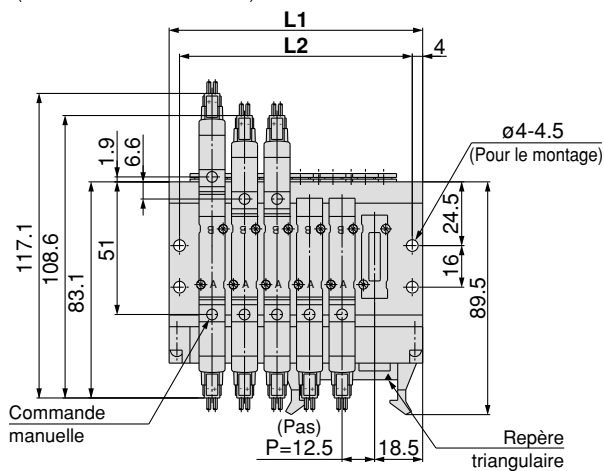
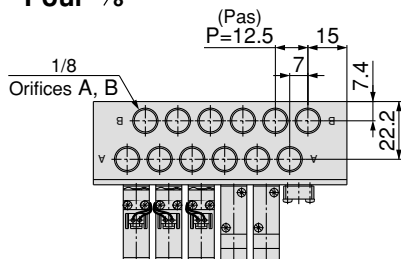
Stations n	3	4	5	6	7	8	9	10	11	12
L1	77	94.5	112	129.5	147	164.5	182	199.5	217	234.5
L2	67	84.5	102	119.5	137	154.5	172	189.5	207	224.5

SY3000 : SS5Y3-42P- Stations -01, ^{C4, N3}_{C6, N7} -Q

Avec interface régulateur (avec manomètre)



Pour 1/8

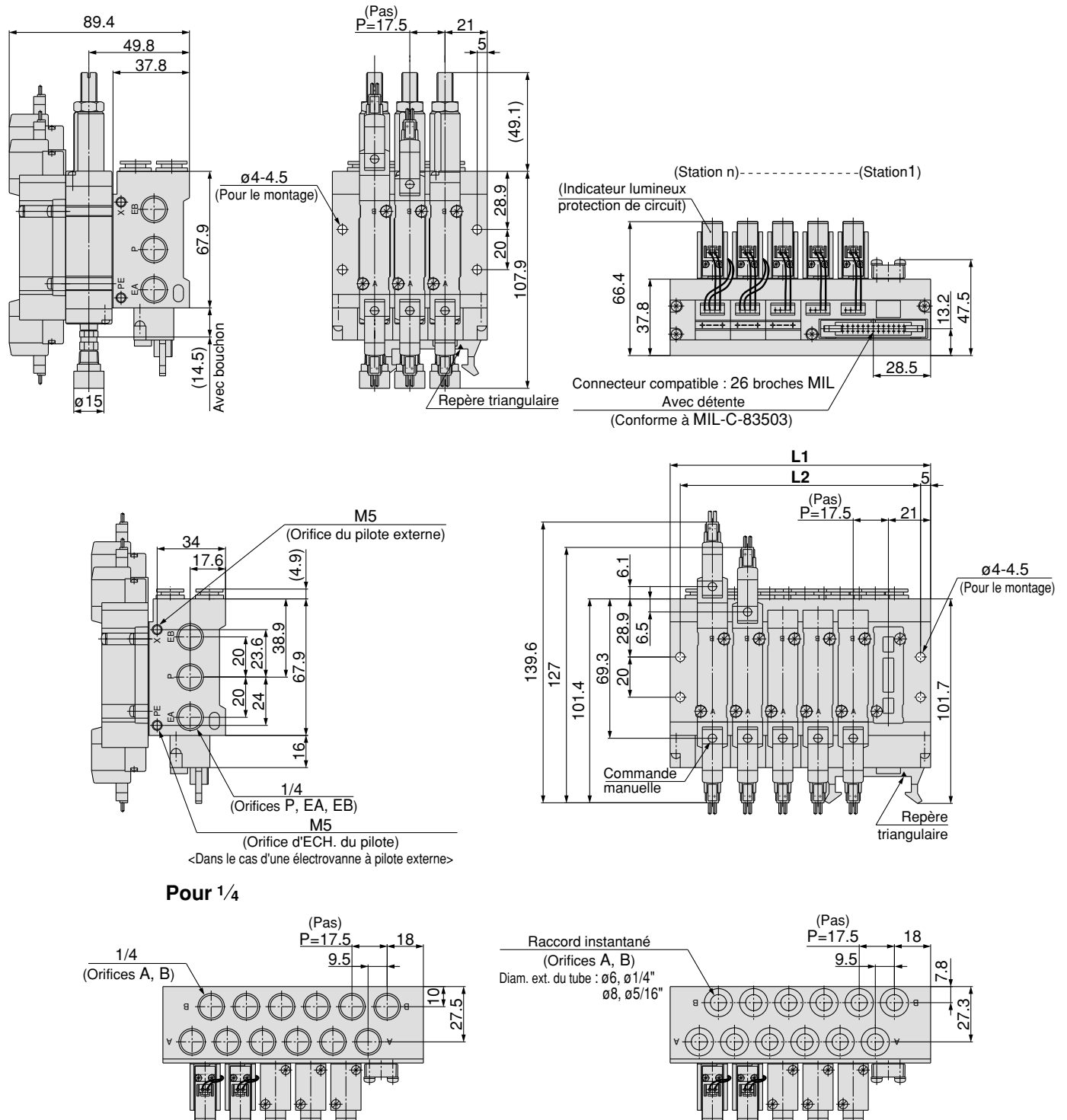


Stations n	4	5	6	7	8	9	10	11	12
L1	72.5	85	97.5	110	122.5	135	147.5	160	172.5
L2	64.5	77	89.5	102	114.5	127	139.5	152	164.5

SY5000 : SS5Y5-42P- Stations -02, ^{C6, N7} _{C8, N9} **-Q**

Fil noyé (G)

Avec interface régulateur (avec manomètre)

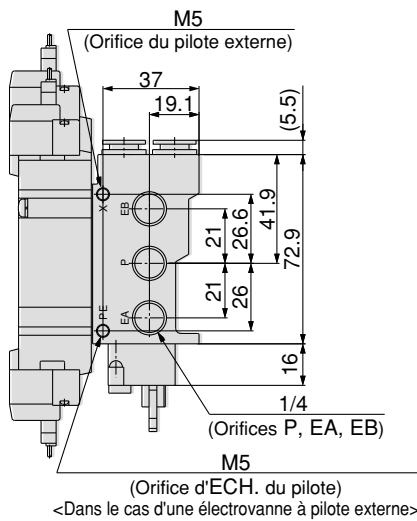
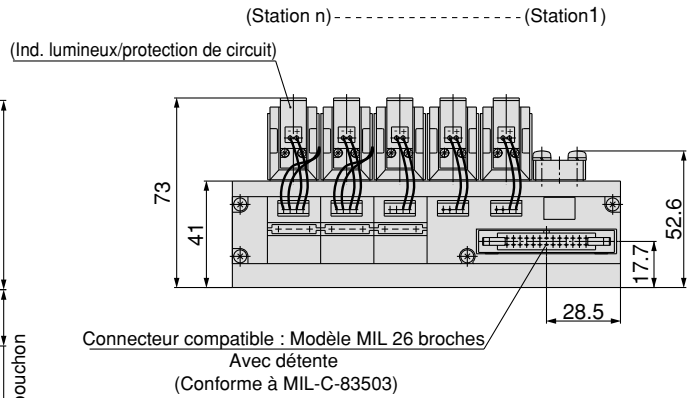
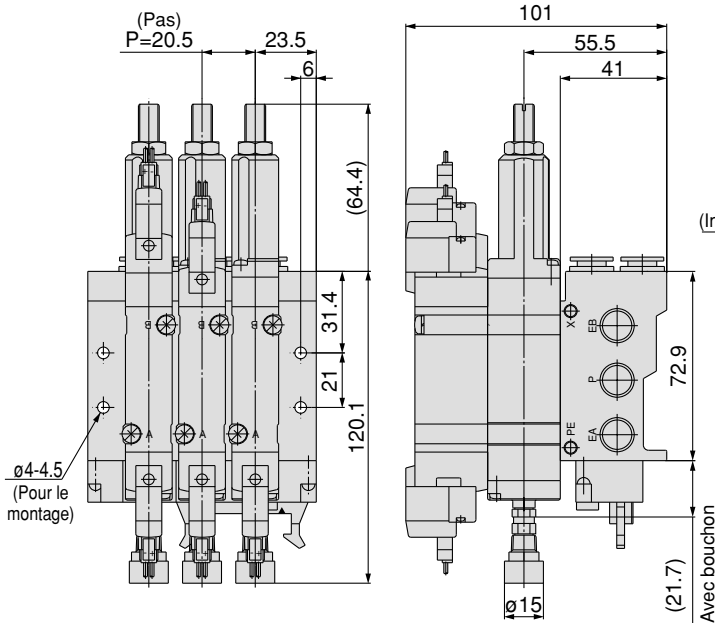


Stations n	3	4	5	6	7	8	9	10	11	12
L1	77	94.5	112	129.5	147	164.5	182	199.5	217	234.5
L2	67	84.5	102	119.5	137	154.5	172	189.5	207	224.5

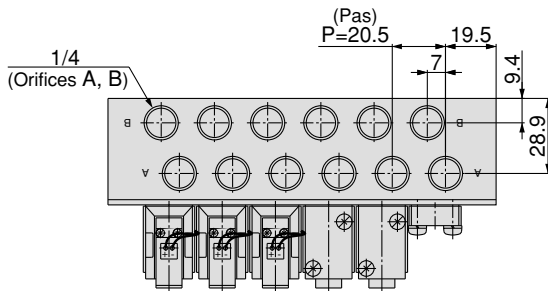
SY7000 : SS5Y7-42P- Stations -02, C10, N11 -Q

Fil noyé (G)

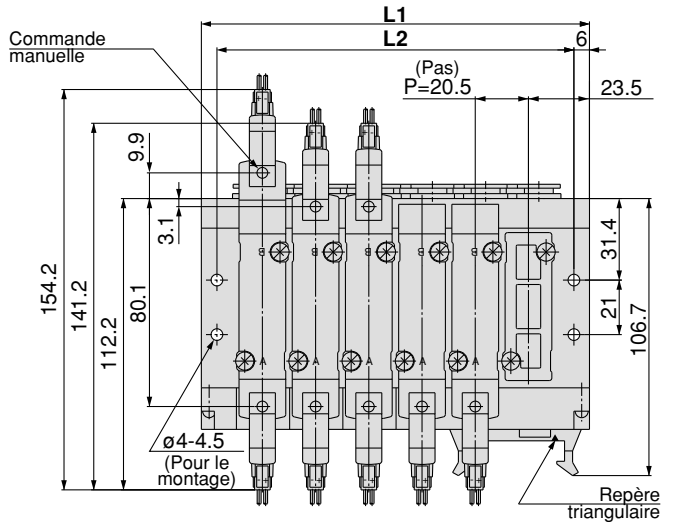
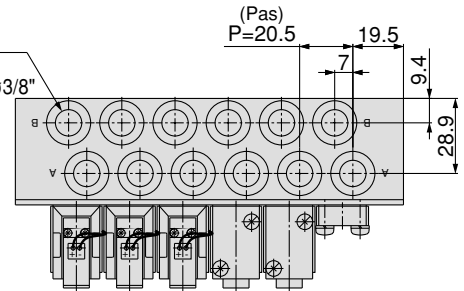
Avec interface régulateur (avec manomètre)



Pour 1/4



Raccord instantané (Orifices A, B)
Diam. ext. du tube utilisable : ø10, ø3/8"



Stations n	3	4	5	6	7	8	9	10	11	12
L1	88	108.5	129	149.5	170	190.5	211	231.5	252	272.5
L2	76	96.5	117	137.5	158	178.5	199	219.5	240	260.5

Type **43P**

Pour commander une embase

SS5Y9 - 43P - 05 U - C8 - Q

Série

9	SY9000
---	--------

Stations de la vanne

Symbole	Stations
04	4 stations
⋮	⋮
12	12 stations

* Ceci inclut également également le nombre de plaques d'obturation.

Sorties des orifices P, R

Symbole	Sortie	Stations utilisables
U	Côté U	4 à 10 stations
D	Côté D	4 à 10 stations
B	Deux côtés	4 à 12 stations

Caractéristiques du bloc d'ALIM./ECH.

Symbole	Caractéristiques
-	Standard/pilote interne
R	Pilote externe
S	Pilote interne/silencieux intégré
RS	Pilote interne/silencieux intégré

Taroudage

-	Rc
F	G
N	NPT
T	NPTF

Options

Symbole	Montage
-	Montage direct
D	Montage rail DIN (avec rail DIN)
DO	Montage rail DIN (sans rail DIN)
D*	Pour un rail DIN plus long que le nombre de stations spécifié, indiquez le nombre de stations souhaité dans le repère *

Orifices A, B

Raccords taraudés

Symbole	Raccordement
02	1/4
03	3/8

Raccords instantanés (en mm)

Symb.	Raccordement
C8	Rac. instantané pour ø8
C10	Rac. instantané pour ø10
C12	Rac. instantané pour ø12
M	Combinés

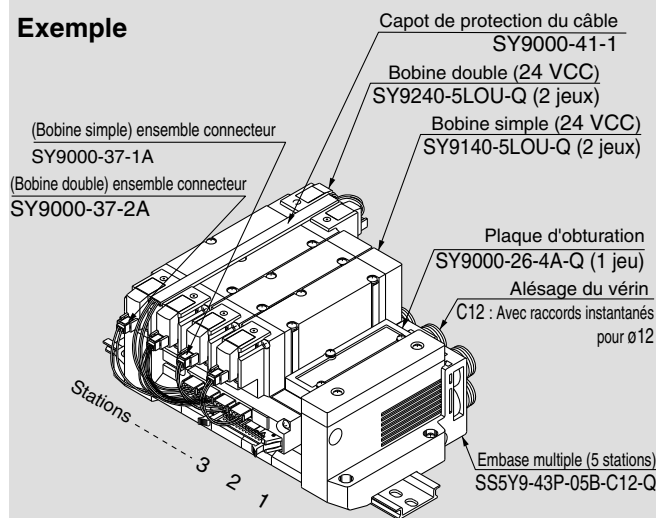
Raccords instantanés (en pouces)

Symb.	Raccordement
N9	Rac. instantané pour ø5/16"
N11	Rac. instantané pour ø3/8"
M	Combinés

* Si vous choisissez des caractéristiques combinées (M), indiquez-les séparément sur la fiche de caractéristiques de l'embase.

Pour commander l'ensemble embase pour vanne (exemple)

Exemple

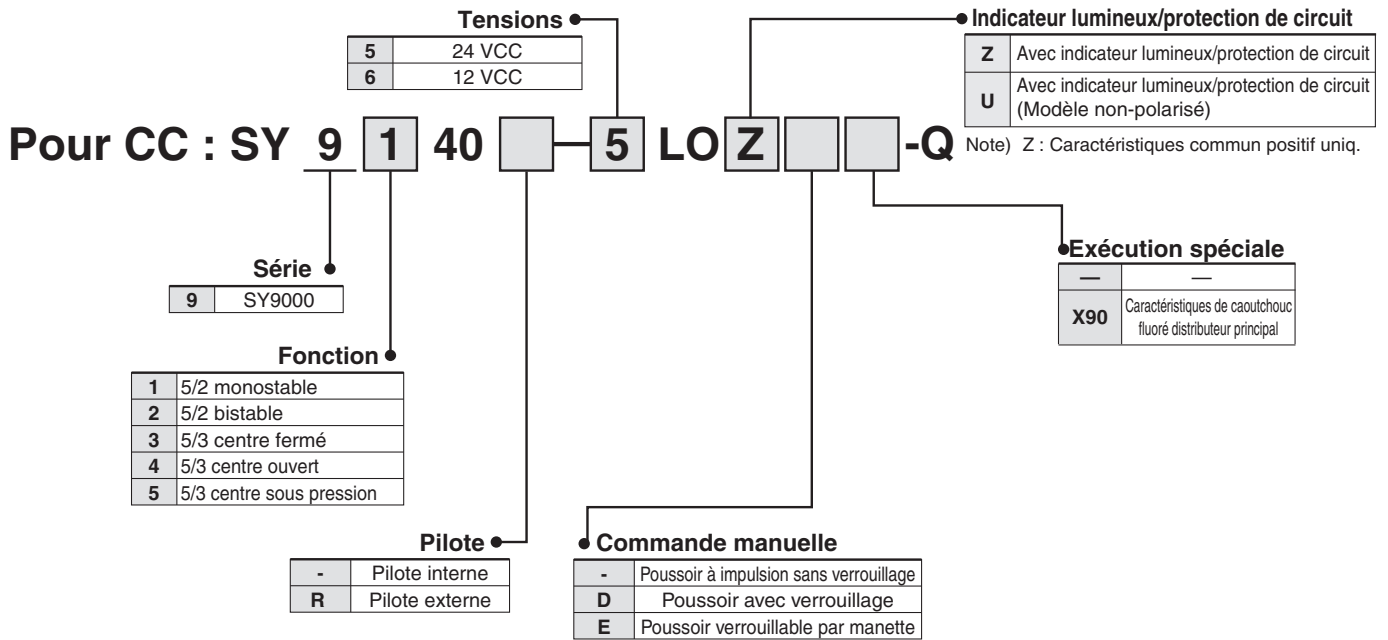


- | | |
|---------------------|---|
| SS5Y9-43P-05B-C12-Q | 1 jeu (Type 43, réf de l'embase à 5 stations) |
| * SY9000-26-4A-Q | 1 jeu (Plaque d'obturation) |
| * SY9140-5LOU-Q | 2 jeux (Réf. de la bobine simple) |
| * SY9240-5LOU-Q | 2 jeux (Réf. de la bobine double) |
| * SY9000-37-1A | 2 jeux (Ensemble de connecteur) |
| * SY9000-37-2A | 2 jeux (Ensemble de connecteur) |
| * SY9000-41-1 | 1 jeu (Capot de protection du câble) |

↳ L'astérisque indique le symbole de l'ensemble. Ajoutez-le aux références de l'électrovanne, etc.

Ajoutez la référence de l'électrovanne et de l'option sous la référence de l'embase multiple. Dans le cas d'une disposition complexe, indiquez-les sur la fiche de caractéristiques de l'embase.

Pour passer commande



Pour commander le connecteur

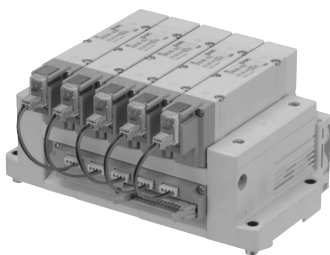
Pour 12, 24 VCC

Pour CC	Pour SY9000
Pour bobine simple	SY9000-37-1A
Bobine double, 3 positions	SY9000-37-2A
Bobine simple avec ensemble entretoise	SY9000-37-3A
Bobine double, 3 positions avec ensemble entretoise	SY9000-37-4A

• Le câblage pour les vannes multiples est simplifié grâce au connecteur plat.

• Apparence propre

Pour les modèles à câble plat, chaque vanne est connectée à la carte de circuits imprimés de l'embase multiple afin que les câblages externes puissent être raccordés ensemble à l'aide d'un connecteur MIL à 26 broches.



Caractéristiques de l'embase à câble plat

Modèle	SS5Y9-43P	
Vanne compatible	SY9□40	
Modèle d'embase	Embase associable	
P (ALIM.), R (ECH.)	ALIM. commune, ECH. commun	
Stations de la vanne	4 à 12 stations <small>Note 1)</small>	
Orifices A, B Caract. de raccord.	Position	Embase
	Sens	Latéral
Raccordement	Orifices P, EA, EB	C12 (Raccord instantané pour ø12)
	Orifices A, B	1/4 3/8 C8 (Raccord instantané pour ø8) C10 (Raccord instantané pour ø10) C12 (Raccord instantané pour ø12)
Masse de l'embase W (g) n : Stations	W = 114n + 343	
Connecteur à câble plat compatible	Connecteur à câble plat, fiche : MIL 26 broches avec détente ; conforme à MIL-C-83503	
Câblage interne	En commun entre COM+ et COM- (modèle Z : COM+ uniq.)	
Tensions	12, 24 VCC	

Note 1) Pour plus de 10 stations, alimentez à partir de l'orifice P des deux côtés et évacuez à partir de l'orifice R des deux côtés.

Note 2) La tension de maintien pour le câblage est conforme à JIS C0704, degré 1 ou équivalent.

Note 3) Reportez-vous aux "Options d'embase" en page 109.

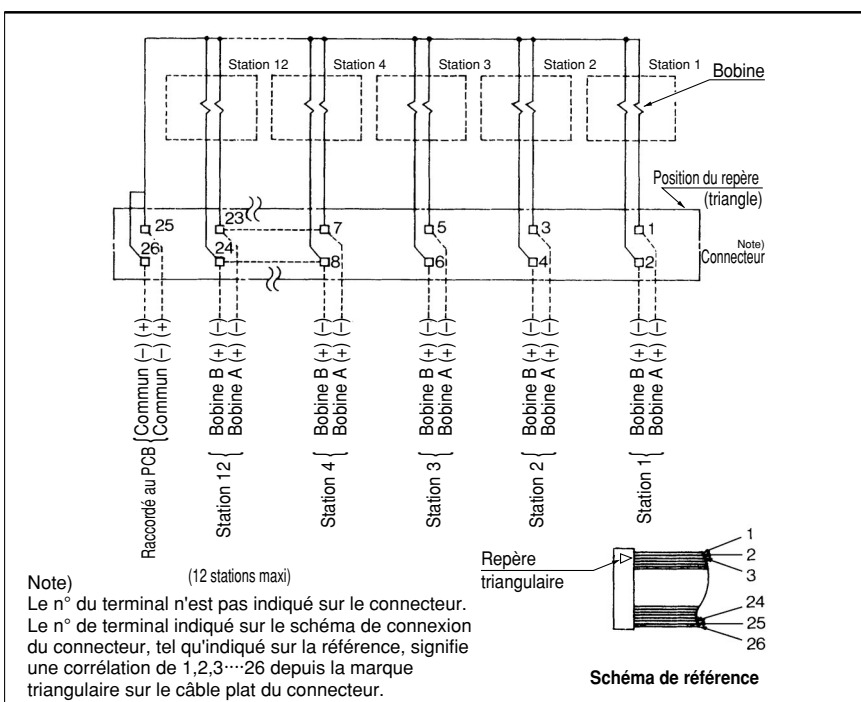
Débit

Modèle	Raccordement		Débit							
	1, 5, 3 (P, EA, EB)	4, 2 (A, B)	1 → 4/2 (P → A/B)			4/2 → 5/3 (A/B → EA/EB)				
			C [(dm³/(s·bar))]	b	Cv Q [l/min(ANR)]*	C [(dm³/(s·bar))]	b	Cv Q [l/min(ANR)]*		
SS5Y9-43P	C12	C12	6.4	0.29	1.6	1617	7.3	0.29	1.8	1845

Note) Les valeurs concernent l'embase à 5 stations et à deux voies commandées individuellement.

* Ces valeurs ont été calculées selon la norme ISO 6358 et représentent le débit mesuré dans des conditions standards à une pression en amont de 0.6 MPa (pression relative) et à une pression différentielle de 0.1 MPa.

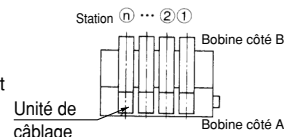
Câblage interne de l'embase (Modèle non polarisé)



⚠ Précaution

- Pour les vannes non-polarisées (U), les connexions électriques peuvent être utilisées avec le commun positif ou négatif. Pour le modèle (Z), utilisez uniquement le commun positif car la vanne ne fonctionne pas correctement lorsque le commun négatif est employé.

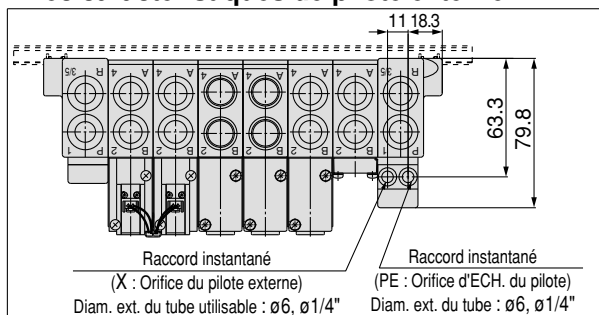
- Pour plus de 10 stations, les deux pôles du côté commun doivent être branchés.
- Pour la vanne monostable, branchez du côté A.
- Le nombre maximum de stations pouvant être installées est de 12. Pour un nombre supérieur de stations, veuillez contacter SMC.



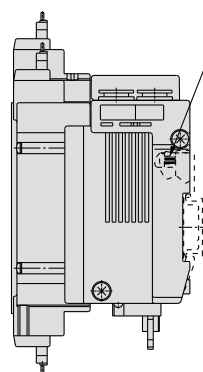
SY9000 : SS5Y9-43P- Stations D - ^{02 C8, N9}_{03 C10, N11} (-D)-Q

* Lorsque les sorties des orifices P et R sont sur le côté D, les orifices P et R du côté opposé sont bouchés.

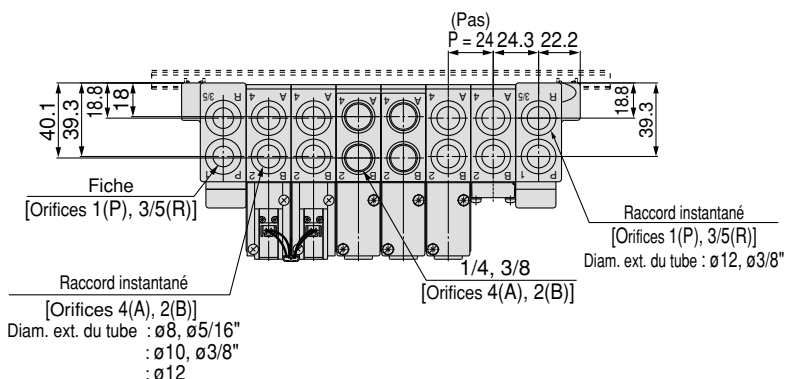
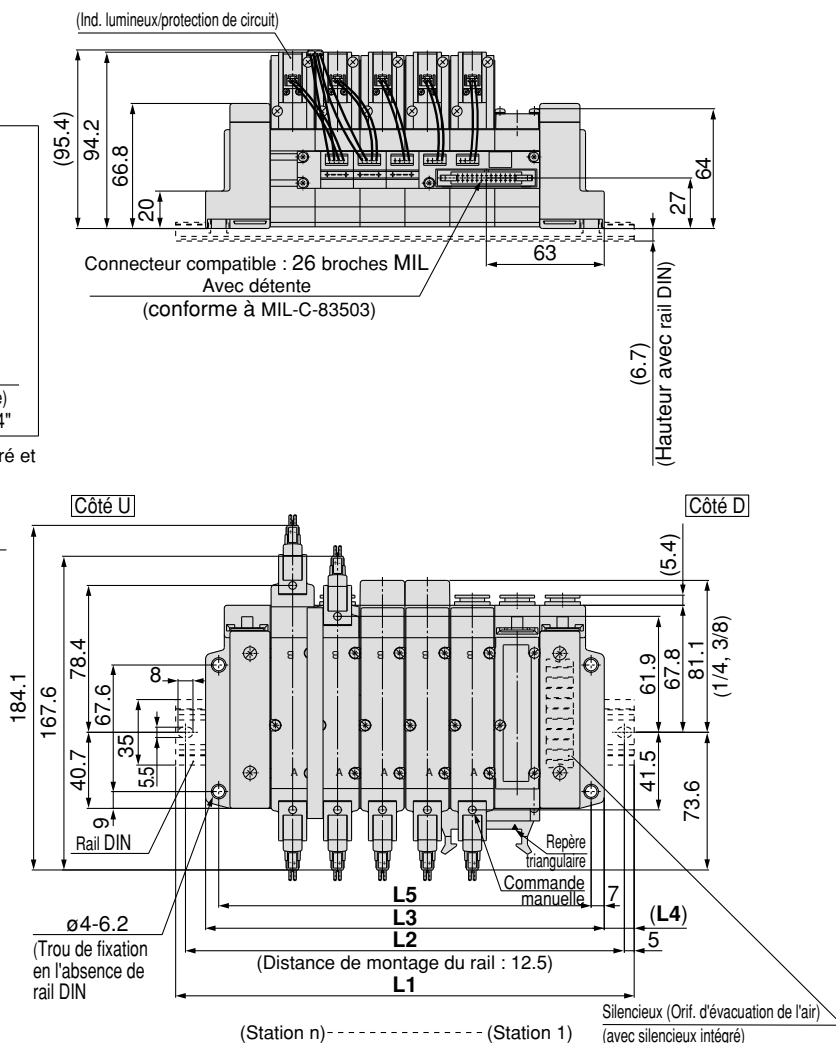
Avec caractéristiques de pilote externe



* L'orifice d'évacuation de l'air se situe le côté U du silencieux intégré et du pilote externe.




Vis de serrage du rail DIN
(Lors du montage sur rail DIN)
Couple de serrage :
(0.55 à 0.65) N·m

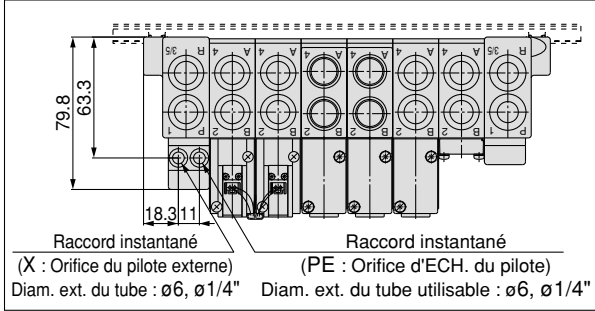


Stations n	4 stations	5	6	7	8	9	10 stations
L1	198	223	248	260.5	285.5	310.5	335.5
L2	187.5	212.5	237.5	250	275	300	325
L3	165	189	213	237	261	285	309
L4	16.5	17	17.5	12	12.5	13	13.5
L5	151	175	199	223	247	271	295

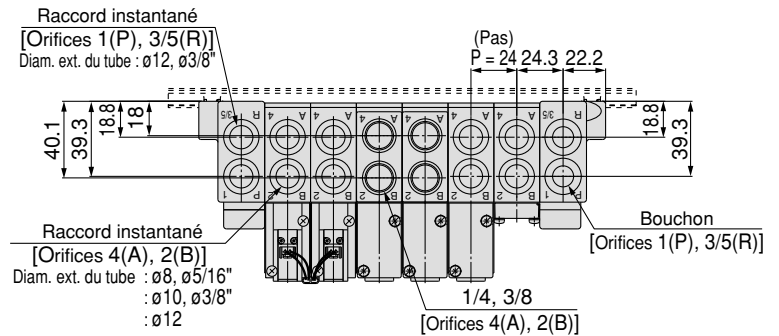
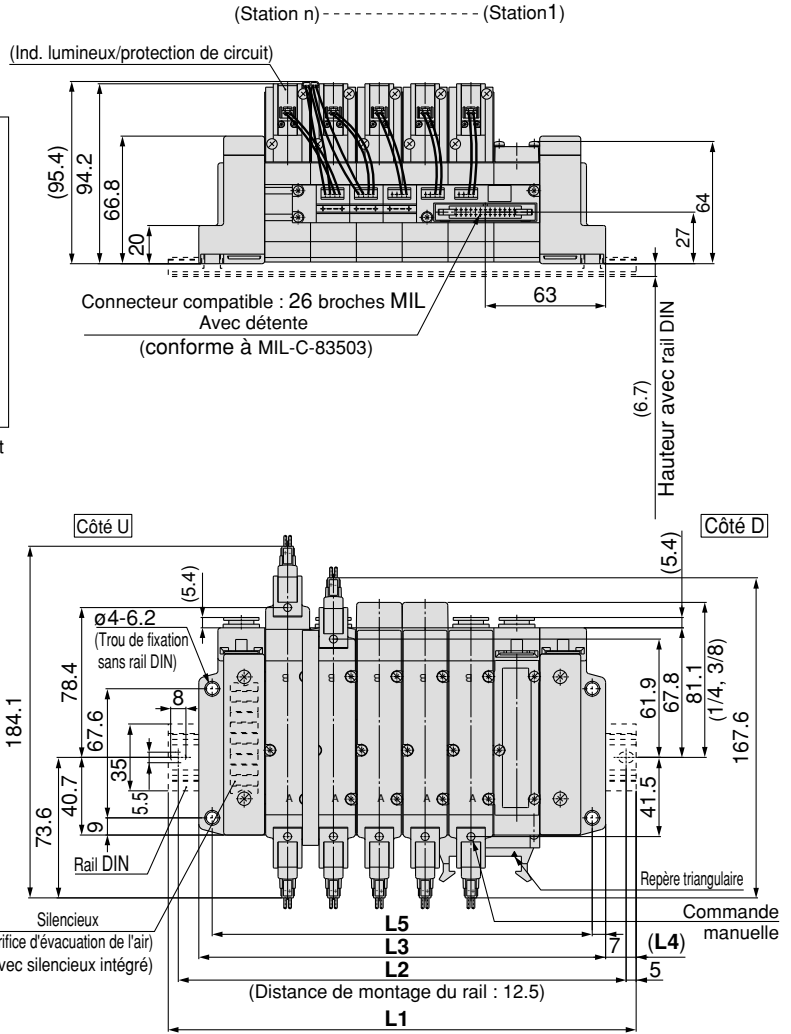
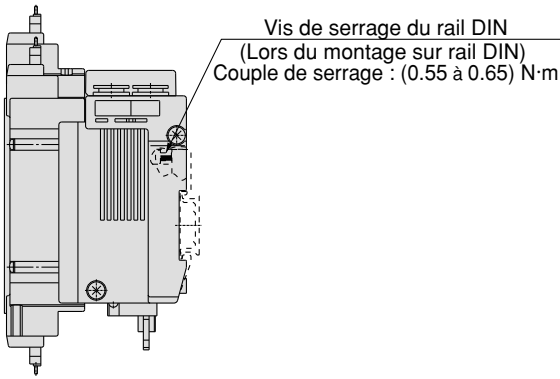
SY9000 : SS5Y9-43P- Stations U ^{02 C8, N9} _{03 C10, N11} (-D)-Q

 * Lorsque les sorties des orifices P et R sont sur le côté U, les orifices P et R du côté opposé sont bouchés

Avec pilote externe



* L'orifice d'évacuation de l'air se situe le côté U du silencieux intégré et du pilote externe.

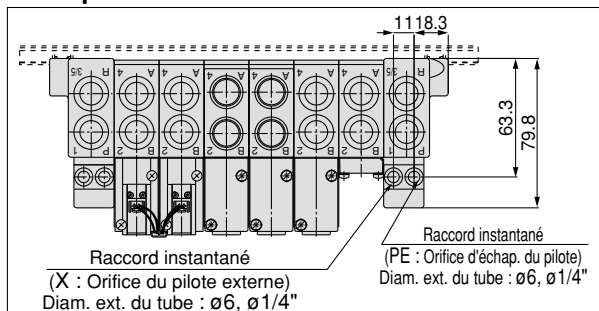


Stations n	4 stations	5	6	7	8	9	10 stations
L1	198	223	248	260.5	285.5	310.5	335.5
L2	187.5	212.5	237.5	250	275	300	325
L3	165	189	213	237	261	285	309
L4	16.5	17	17.5	12	12.5	13	13.5
L5	151	175	199	223	247	271	295

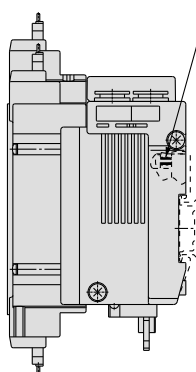
SY9000 : SS5Y9-43P- Stations B 02 C8, N9 03 C10, N11 C12 (-D)-Q

* Lorsque les sorties des orifices P et R sont sur le côté B, les orifices P et R des deux côtés sont ouverts.

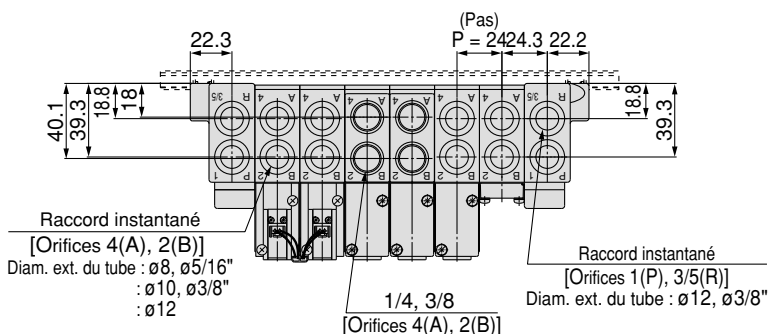
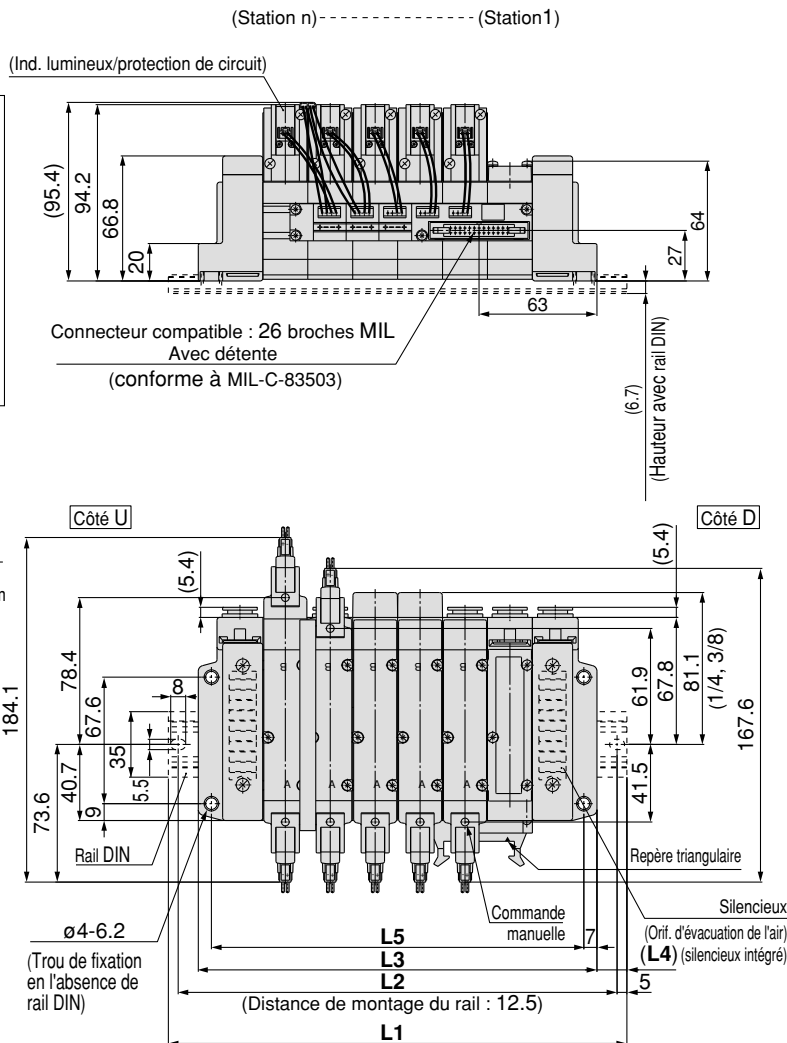
Avec pilote externe



* L'orifice d'évacuation de l'air se situe le côté B du silencieux intégré et du pilote externe.



Vis de serrage du rail DIN
(Lors du montage sur rail DIN)
Couple de serrage: (0.55 à 0.65) N·m



Stations n	4 stations	5	6	7	8	9	10	11	12 stations
L1	198	223	248	260.5	285.5	310.5	335.5	360.5	385.5
L2	187.5	212.5	237.5	250	275	300	325	350	375
L3	165	189	213	237	261	285	309	333	357
L4	16.5	17	17.5	12	12.5	13	13.5	14	14.5
L5	151	175	199	223	247	271	295	319	343

Type **42SA**

Type passerelle EX510

Système bus de terrain

Embase pour électrodistributeur à montage sur embase/Modèle intégré

Série SY3000/5000/7000



Pour passer commande des embases multiples

SS5Y 3 - 42SA - 03 - 01 - Q

Série d'embases

3	SY3000
5	SY5000
7	SY7000

Unité SI

—	Sortie NPN (+COM.)
N	Sortie PNP (-COM.)

Station de distributeur

Symbole	Stations	Note
03	3 stations	Câblage bistable ^{Note 1)}
⋮	⋮	
08	8 stations	Disposition spécifiée ^{Note 2)} (Compatible avec 16 électrodistributeurs)
03	3 stations	
⋮	⋮	
16	16 stations	

- SS5Y3 commence à 4 stations.
 - Le nombre de plaques d'obturation est également inclus.
- Note 1) Câblage bistable : l'utilisation d'un électrodistributeur monostable provoque un signal de contrôle anormal. Pour éviter ce problème, commandez avec une disposition spécifiée.
- Note 2) Disposition spécifiée : indiquez les caractéristiques de câblage sur la fiche de configuration de l'embase. (Notez que les distributeurs bistables et 5/3 ne peuvent pas être utilisés lorsqu'un câblage monostable est configuré.)

Taroudage

—	Rc
F	G
N	NPT
T	NPTF

Raccordement A, B

Raccord taraudé

01	1/8	SY3000
02	1/4	SY5000/7000

Raccord instantané (Taille en mm)

C4	Raccord instantané pour ø4	SY3000
C6	Raccord instantané pour ø6	SY5000
C6	Raccord instantané pour ø6	
C8	Raccord instantané pour ø8	SY7000
C10	Raccord instantané pour ø10	

Raccord instantané (Taille en pouces)

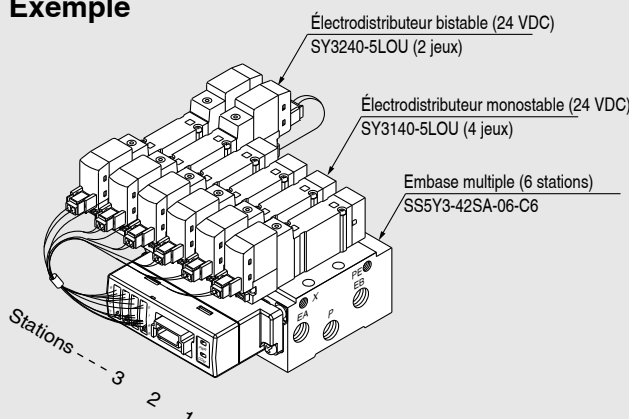
N3	Raccord instantané pour ø5/32"	SY3000
N7	Raccord instantané pour ø1/4"	SY5000
N7	Raccord instantané pour ø1/4"	
N9	Raccord instantané pour ø5/16"	SY7000
N11	Raccord instantané pour ø3/8"	

Réf. d'unité SI

Symbole	Caractéristiques de l'unité SI	Réf. d'unité SI
—	Sortie NPN (+COM.)	EX510-S001
N	Sortie PNP (-COM.)	EX510-S101

Pour passer commande des embases multiples (exemple)

Exemple



SS5Y3-42SA-06-C6 1 jeu (réf. d'embase à 6 stations 42SA)
 * SY3140-5LOU 4 jeux (réf. électrodistributeur monostable)
 * SY3240-5LOU 2 jeux (réf. électrodistributeur bistable)

↳ L'astérisque désigne le symbole de l'assemblage. Ajoutez-le devant la réf. de l'électrodistributeur, etc.

Ajoutez les références des distributeurs et options sous la référence de l'embase. Si l'indication des références devient compliquée, indiquez-les sur la fiche de configuration de l'embase. Pour une embase pour EX510, la longueur du câble pour un ensemble connecteur dépend du nombre de stations. Par conséquent, l'embase est livrée avec les distributeurs (plaques d'obturation comprises) et un ensemble connecteur monté dessus, en standard. Veuillez à indiquer les réf. des électrodistributeurs à monter.

Pour commander des distributeurs

SY **3** **1** **40** **-** **5** **LO** **Z** **-** **-** **-** **Q**

Série

3	SY3000
5	SY5000
7	SY7000

Action

1	2 positions monostable
2	2 positions bistable
3	5/3 centre fermé
4	5/3 centre ouvert
5	5/3 sous pression

Pilote

-	Pilotage interne
R	Pilotage externe

Caractéristiques de la bobine

-	Standard
T	Avec circuit d'économie d'énergie

Exécution spéciale

-	-
X90	Caractéristiques de caoutchouc fluoré distributeur principal

Commande manuelle

-	Modèle à poussoir non verrouillable
D	Modèle à poussoir verrouillable
E	Modèle verrouillable à manette

Visualisation et protection de circuit

Z	Avec visualisation et protection de circuit
U	Avec visualisation et protection de circuit (modèle non polarisé)

Note 1) Circuit d'économie d'énergie uniquement disponible sur le modèle « Z ».

Note 2) Si l'unité SI correspond à la sortie PNP (-COM.), seul le type « U » est disponible.

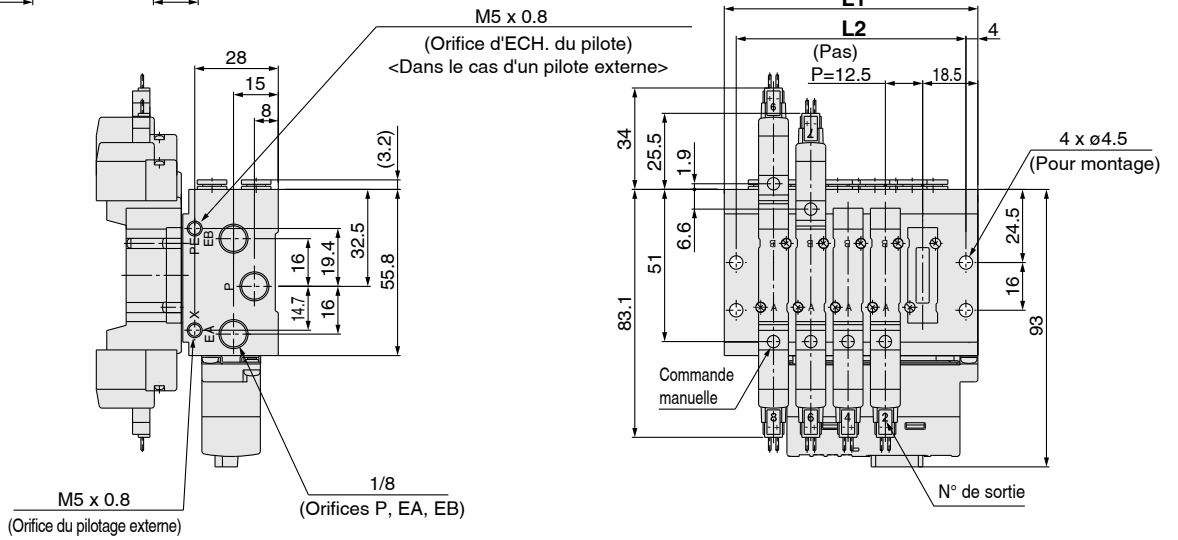
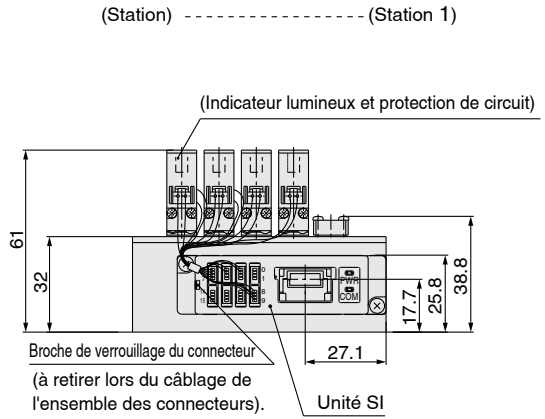
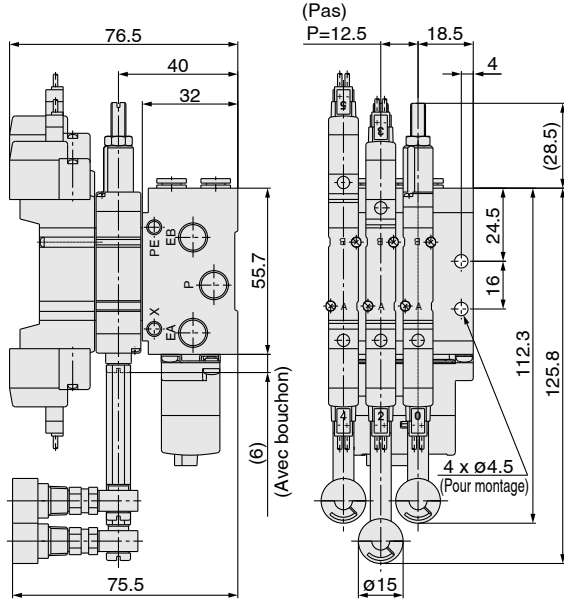
Tension nominale : 24 VDC

Note) Lors de la commande d'une unité unique d'électrodistributeur à montage sur embase, les vis de montage et les joints de l'embase sont fournis.

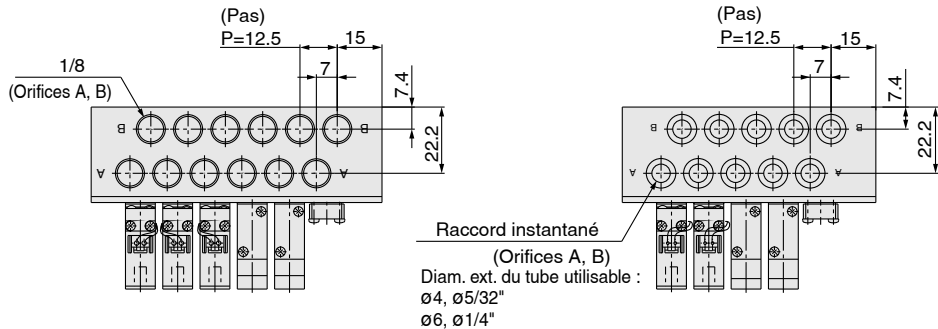
Dimensions

SY3000: SS5Y3-42SA - Stations -01, C4, N3, C6, N7

Avec interface régulateur (avec manomètre)



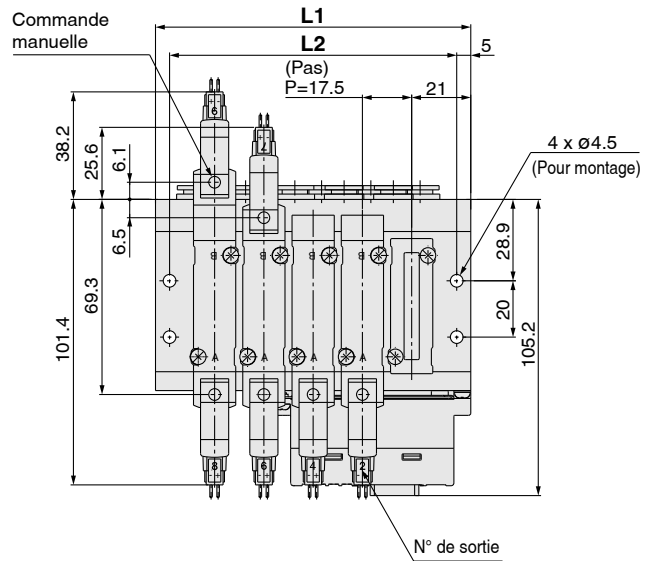
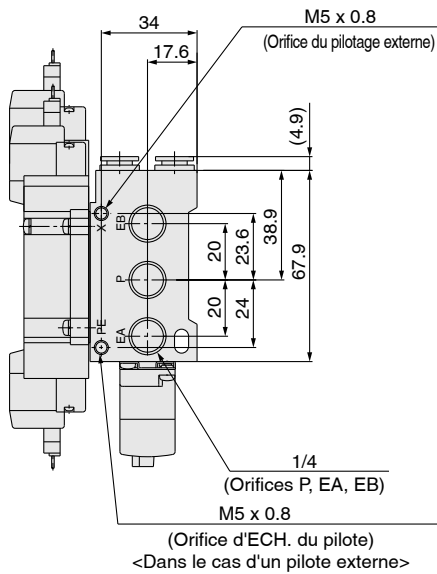
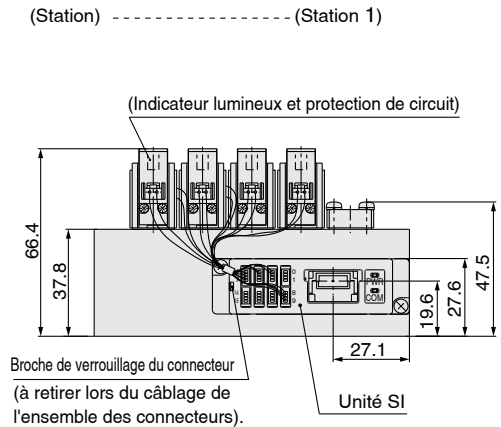
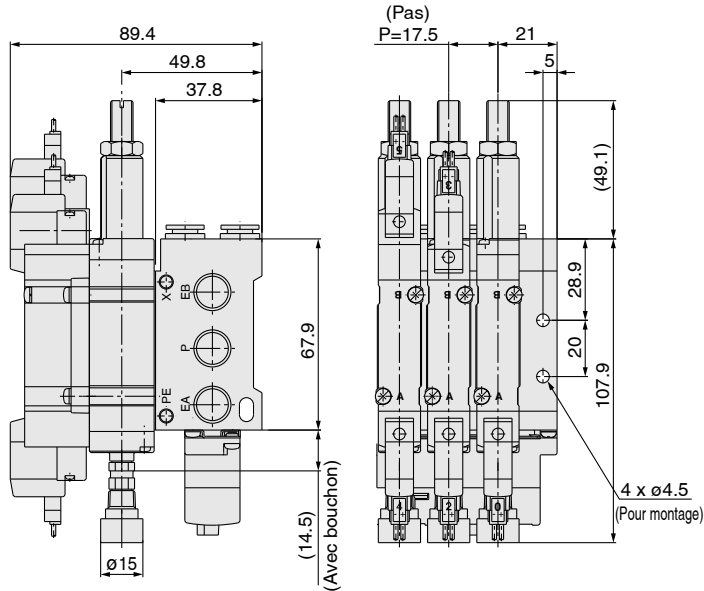
Pour 1/8



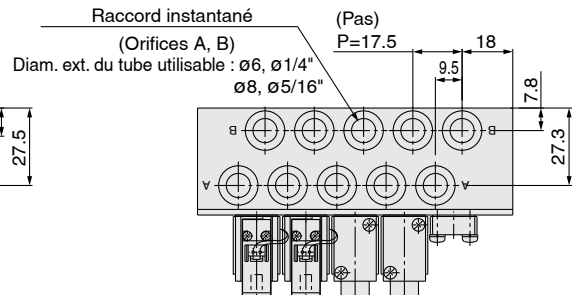
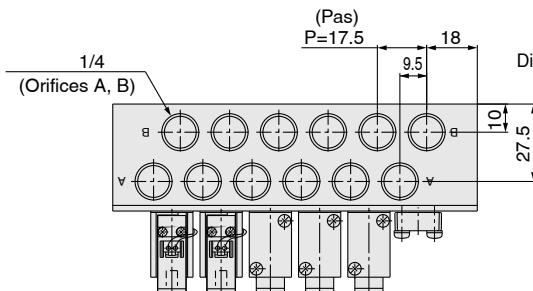
Stations n	4 Stations	5	6	7	8	9	10	11	12	13	14	15	16 Stations
L1	72.5	85	97.5	110	122.5	135	147.5	160	172.5	185	197.5	210	222.5
L2	64.5	77	89.5	102	114.5	127	139.5	152	164.5	177	189.5	202	214.5

SY5000: SS5Y5-42SA - Stations -02, C6, N7, C8, N9

Avec interface régulateur (avec manomètre)



Pour 1/4

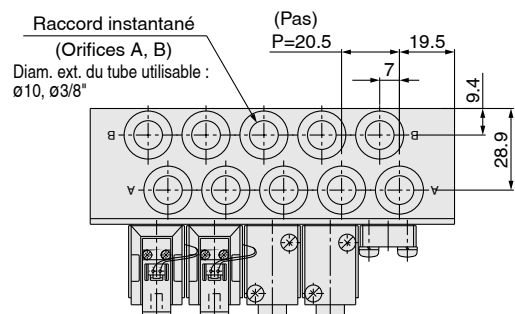
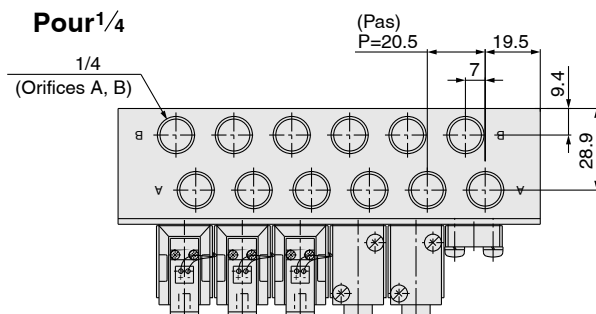
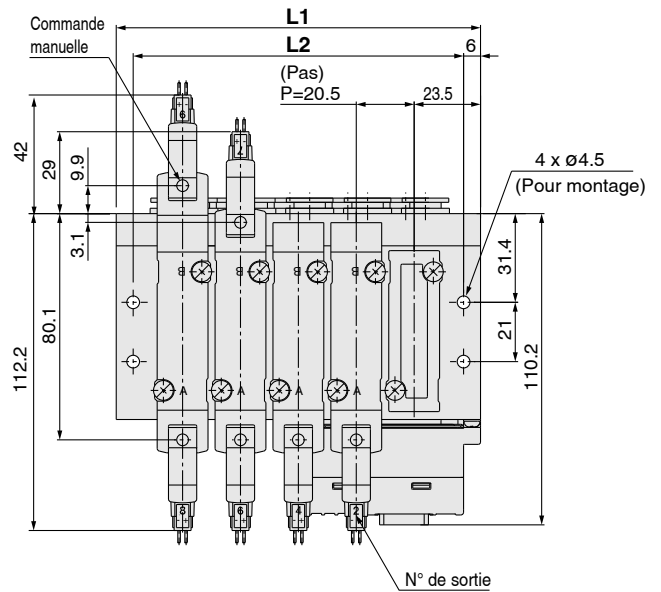
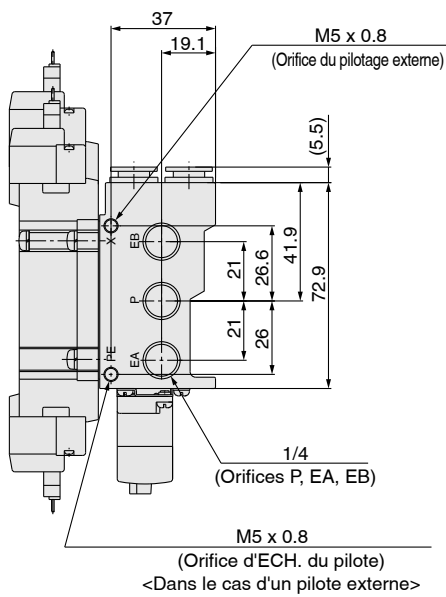
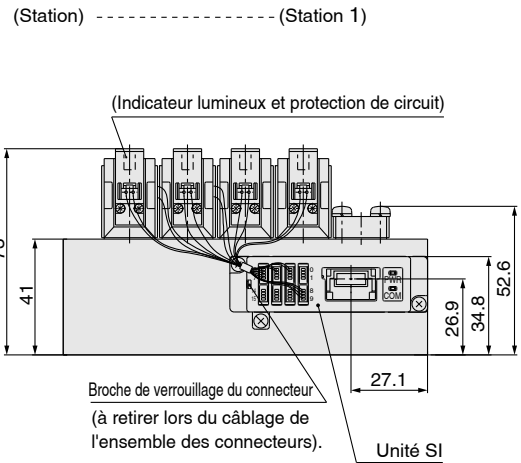
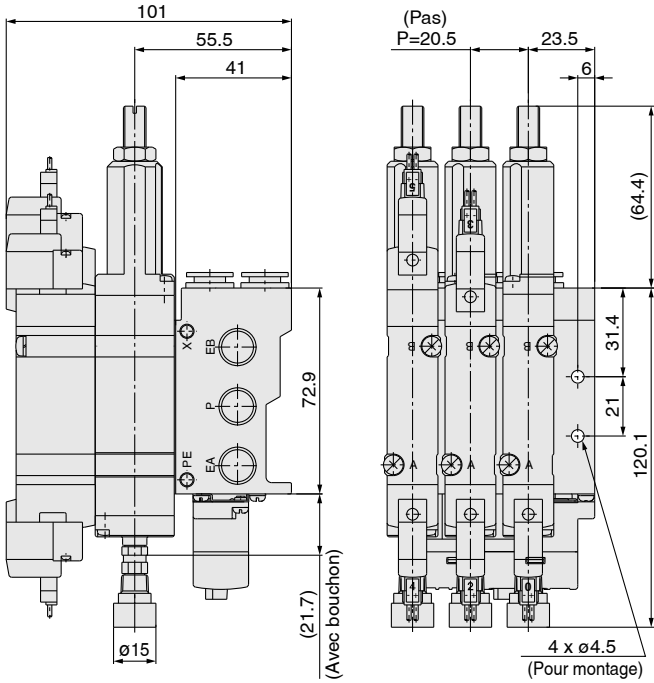


Stations n	3 Stations	4	5	6	7	8	9	10	11	12	13	14	15	16 Stations
L1	77	94.5	112	129.5	147	164.5	182	199.5	217	234.5	252	269.5	287	304.5
L2	67	84.5	102	119.5	137	154.5	172	189.5	207	224.5	242	259.5	277	294.5

Dimensions

SY7000: SS5Y7-42SA - Stations -02 , C10, N11

Avec interface régulateur (avec manomètre)



Stations n	3 Stations	4	5	6	7	8	9	10	11	12	13	14	15	16 Stations
L1	88	108.5	129	149.5	170	190.5	211	231.5	252	272.5	293	313.5	334	354.5
L2	76	96.5	117	137.5	158	178.5	199	219.5	240	260.5	281	301.5	322	342.5

Modèle **43SA**

Type passerelle EX510

Système bus de terrain

Embase pour électrodistributeur à montage sur embase/Modèle associable

Série SY9000



Pour passer commande des embases multiples

SS5Y9 - 43SA [] - **03** **U** [] - **02** [] - [] - **Q**

• **Unité SI**

—	Sortie NPN (+COM.)
N	Sortie PNP (-COM.)

• **Station de distributeur**

Symbole	Stations	Note
03	3 stations	Câblage bistable ^{Note 1)}
⋮	⋮	
08	8 stations	Disposition spécifiée ^{Note 2)} (Compatible avec 16 électrodistributeurs)
03	3 stations	
⋮	⋮	
16	16 stations	

• Le nombre de plaques d'obturation est également inclus.
 Note 1) Câblage bistable : l'utilisation d'un électrodistributeur monostable provoque un signal de contrôle anormal. Pour éviter ce problème, commandez avec une disposition spécifiée.
 Note 2) Disposition spécifiée : indiquez les caractéristiques de câblage sur la fiche de configuration de l'embase. (Notez que les distributeurs bistables et 5/3 ne peuvent pas être utilisés lorsqu'un câblage monostable est configuré.)

• **Option**

—	Montage direct
D	Montage sur rail DIN (avec rail DIN)
DO	Montage sur rail DIN (sans rail DIN)
D*	Si vous souhaitez un rail DIN plus long par rapport aux stations spécifiées, indiquez le nombre de stations nécessaires dans la marque *.

• **Taroudage**

—	Rc
F	G
N	NPT
T	NPTF

• **Raccordement A, B**

Raccord taraudé

02	1/4
03	3/8

Raccord instantané (Taille en mm)

C8	Raccord instantané pour ø8
C10	Raccord instantané pour ø10
C12	Raccord instantané pour ø12
M	Combiné

Raccord instantané (Taille en pouces)

N9	Raccord instantané pour ø5/16"
N11	Raccord instantané pour ø3/8"
M	Combiné

• Pour la caractéristique « Combiné », indiquez séparément sur une fiche de configuration d'embase.

• **Caractéristiques du bloc SUP/EXH**

—	Standard/pilote interne
R	Pilote externe
S	Pilote interne, silencieux intégré
RS	Pilote externe, silencieux intégré

• **Sorties raccordement P, R**

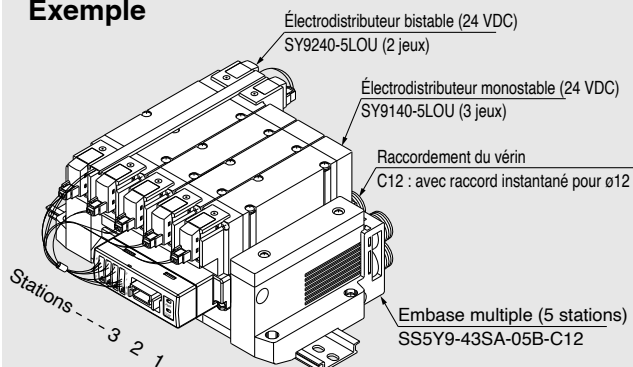
U	Côté U	3 à 10 stations
D	Côté D	3 à 10 stations
B	Deux côtés	3 à 16 stations

Réf. d'unité SI

Symbole	Caractéristiques de l'unité SI	Réf. d'unité SI
—	Sortie NPN (+COM.)	EX510-S001
N	Sortie PNP (-COM.)	EX510-S101

Pour passer commande des embases multiples (exemple de commande)

Exemple



SS5Y9-43SA-05B-C12 ... 1 jeu (réf. d'embase à 5 stations 43SA)
 * **SY9140-5LOU** 3 jeux (réf. électrodistributeur monostable)
 * **SY9240-5LOU** 2 jeux (réf. électrodistributeur bistable)

↳ L'astérisque désigne le symbole de l'assemblage. Ajoutez-le devant la réf. de l'électrodistributeur, etc.

Ajoutez les références des distributeurs et options sous la référence de l'embase. Si l'indication des références devient compliquée, indiquez-les sur la fiche de configuration de l'embase. Pour une embase pour EX510, la longueur du câble pour un ensemble connecteur dépend du nombre de stations. Par conséquent, l'embase est livrée avec les distributeurs (plaques d'obturation comprises) et un ensemble connecteur monté dessus, en standard. Veuillez à indiquer les réf. des électrodistributeurs à monter.

Pour commander des distributeurs

SY9 **1** 40 - 5 LO **Z** - - Q

• Action

1	2 positions monostable
2	2 positions bistable
3	5/3 centre fermé
4	5/3 centre ouvert
5	5/3 sous pression

• Pilote

—	Pilotage interne
R	Pilotage externe

• Caractéristiques de la bobine

—	Standard
T	Avec circuit d'économie d'énergie

Tension nominale : 24 VDC

• Exécution spéciale

—	—
X90	Caractéristiques de caoutchouc fluoré distributeur principal

• Commande manuelle

—	Modèle à poussoir non verrouillable
D	Modèle à poussoir verrouillable
E	Modèle verrouillable à manette

• Visualisation et protection de circuit

Z	Avec visualisation et protection de circuit
U	Avec visualisation et protection de circuit (modèle non polarisé)

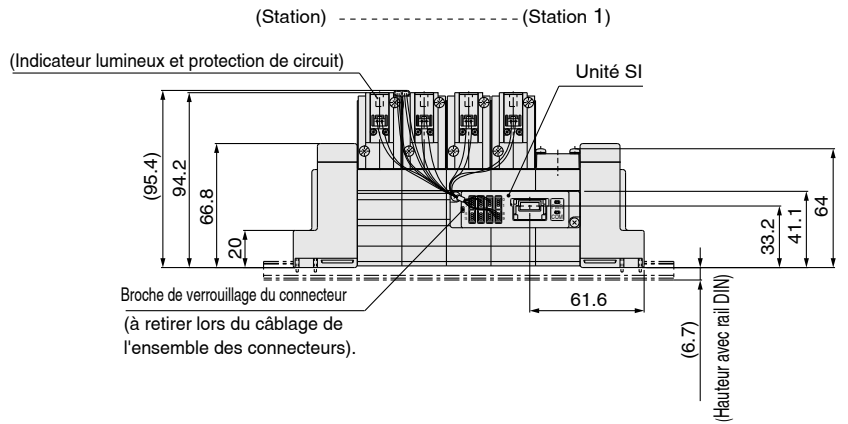
Note 1) Circuit d'économie d'énergie uniquement disponible sur le modèle « Z ».

Note 2) Si l'unité SI correspond à la sortie PNP (-COM.), seul le type « U » est disponible.

Note) Lors de la commande d'une unité unique d'électrodistributeur à montage sur embase, les vis de montage et les joints de l'embase sont fournis.

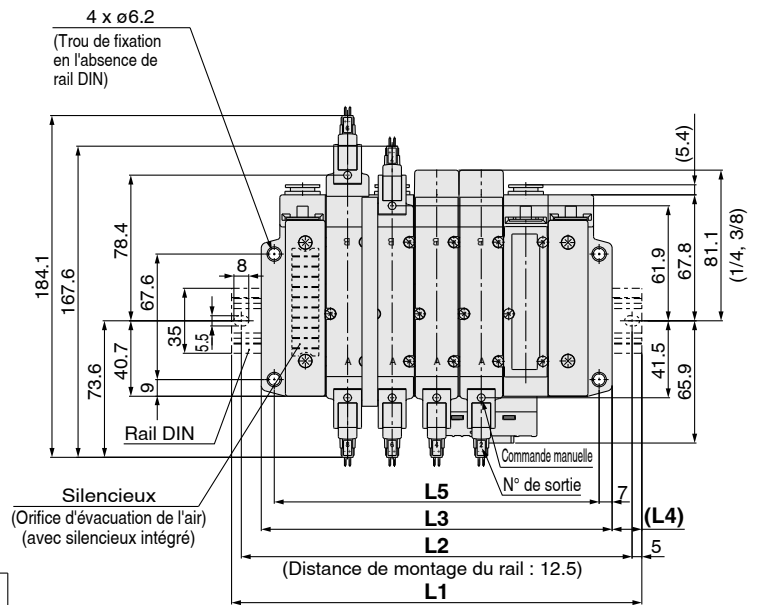
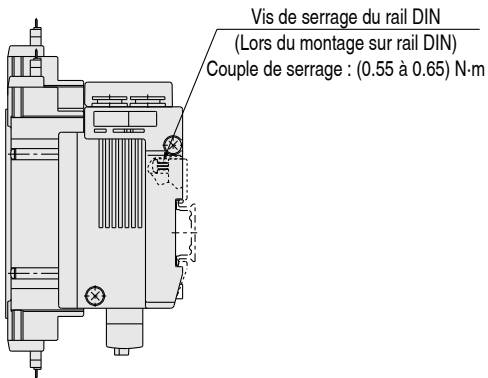
Dimensions

SY9000: SS5Y9-43SA - Stations U - ⁰²/₀₃ , C8, N9
C10, N11 (-D)
C12

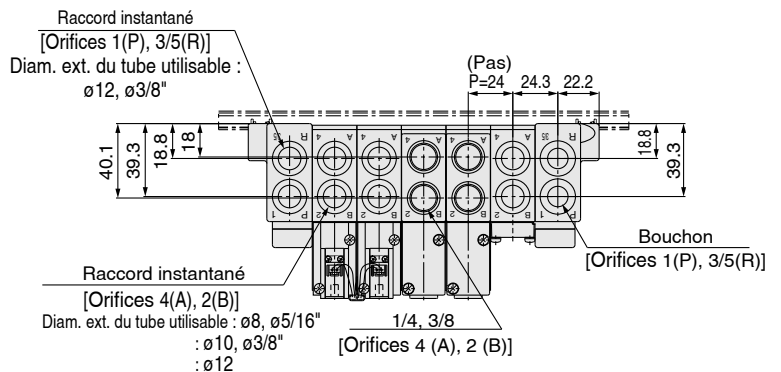
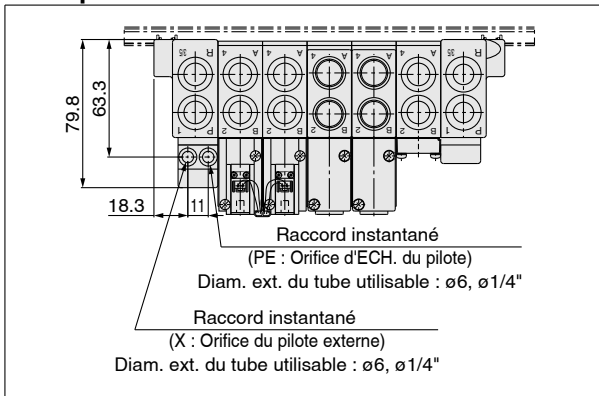


Côté U

Côté D



Avec pilote externe

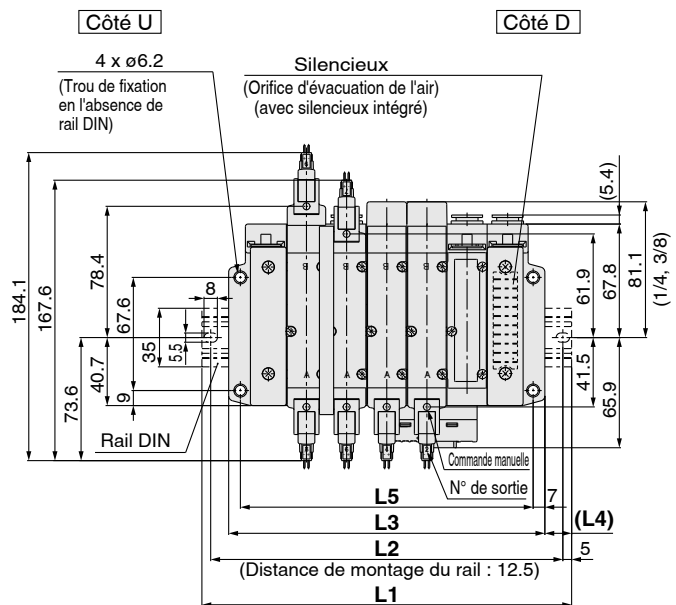
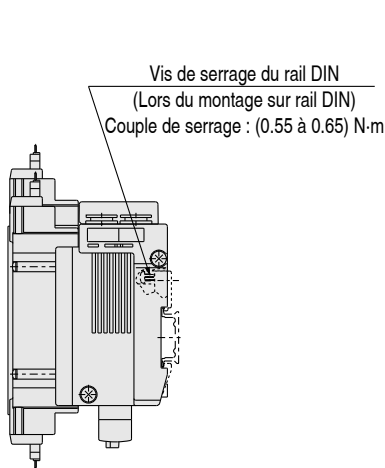
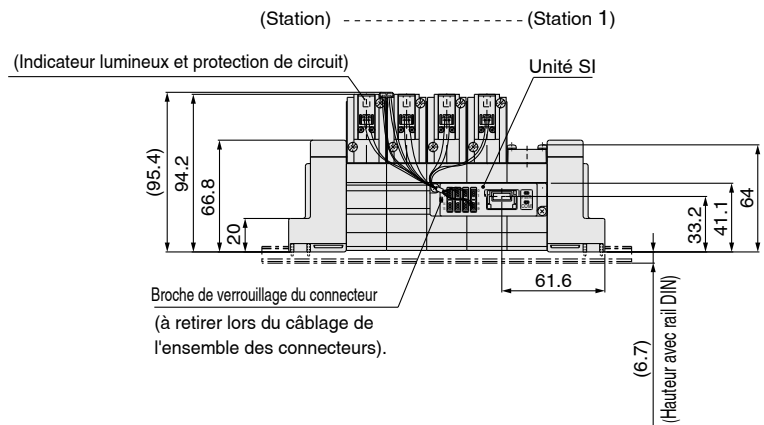


- * Lorsque les sorties des orifices P et R sont sur le côté D, les orifices P et R du côté opposé sont bouchés
- * L'orifice d'évacuation de l'air se situe le côté U du silencieux intégré et du pilote externe.

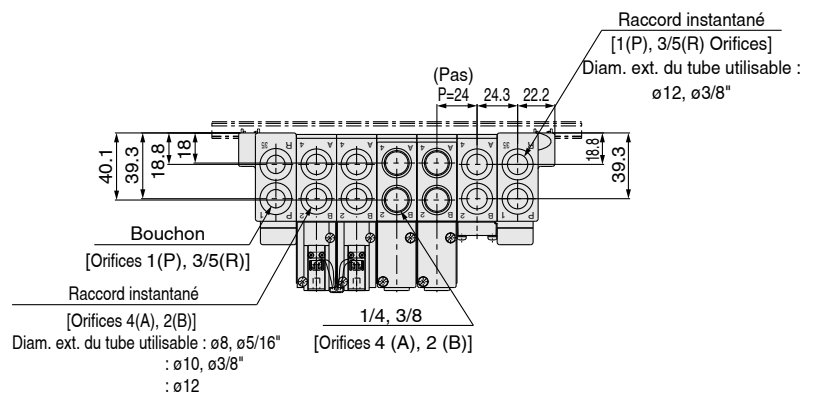
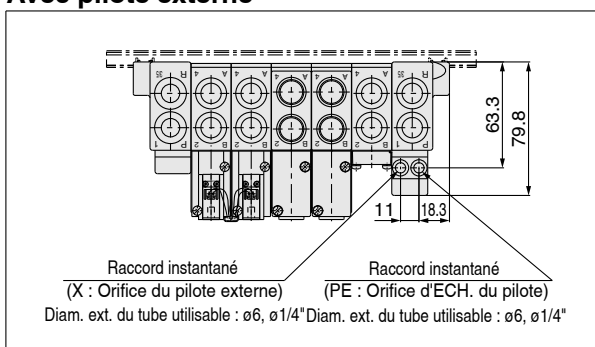
Stations n	3 Stations	4	5	6	7	8	9	10 Stations
L1	173	198	223	248	260.5	285.5	310.5	335.5
L2	162.5	187.5	212.5	237.5	250	275	300	325
L3	141	165	189	213	237	261	285	309
L4	16	16.5	17	17.5	12	12.5	13	13.5
L5	127	151	175	199	223	247	271	295

Dimensions

SY9000: SS5Y9-43SA - Stations D - ⁰²/₀₃ , C8, N9 C10, N11 (-D) C12



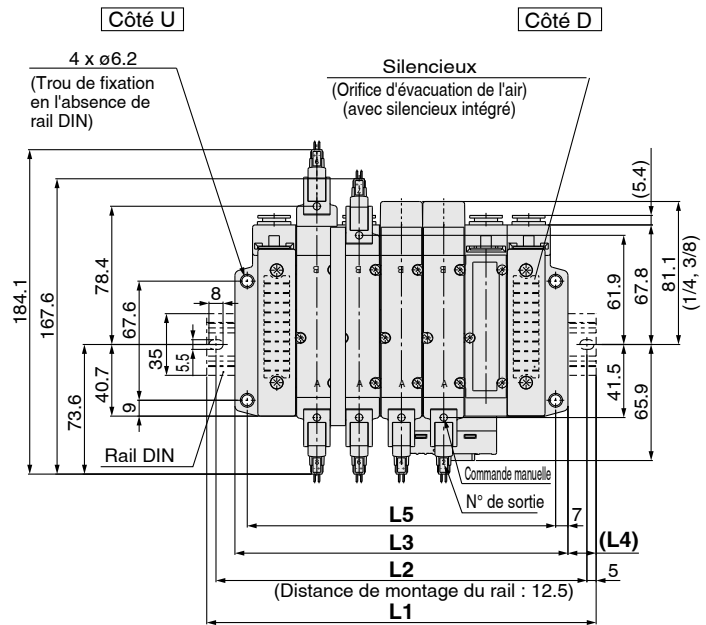
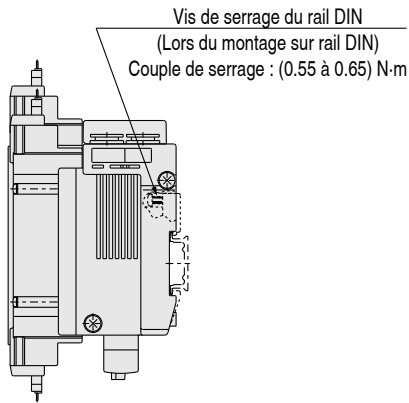
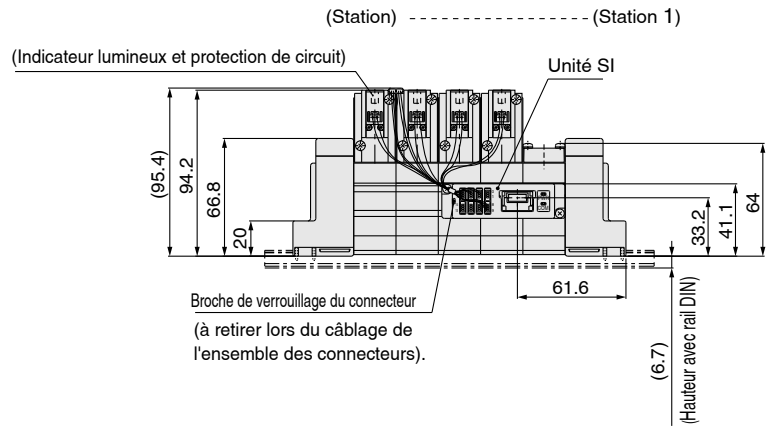
Avec pilote externe



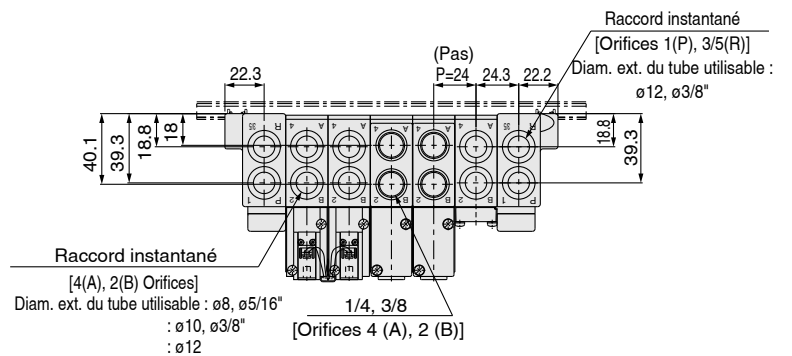
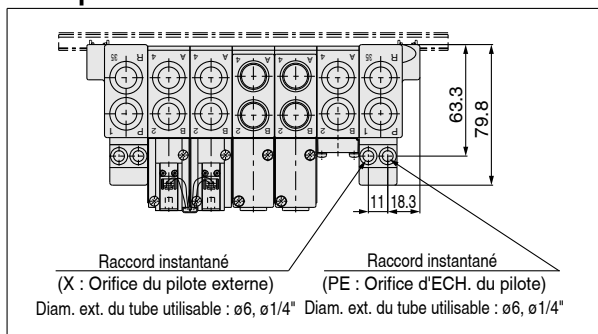
- * Lorsque les sorties des orifices P et R sont sur le côté D, les orifices P et R du côté opposé sont bouchés
- * L'orifice d'évacuation de l'air se situe le côté D du silencieux intégré et du pilote externe.

Stations n	3 Stations	4	5	6	7	8	9	10 Stations
L1	173	198	223	248	260.5	285.5	310.5	335.5
L2	162.5	187.5	212.5	237.5	250	275	300	325
L3	141	165	189	213	237	261	285	309
L4	16	16.5	17	17.5	12	12.5	13	13.5
L5	127	151	175	199	223	247	271	295

SY9000: SS5Y9-43SA - Stations **B** - ⁰²/₀₃ , C8, N9
C10, N11 (-D)
C12



Avec pilote externe

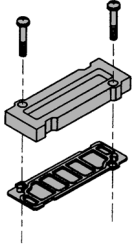


- * Lorsque les sorties des ports P, R sont indiquées sur le côté B, les ports P, R des deux côtés sont à l'état ouvert.
- * L'orifice de décharge d'air sur le type de silencieux incorporé et la position d'extraction du pilote externe sont du côté B (les deux côtés).

Stations n	3 Stations	4	5	6	7	8	9	10	11	12	13	14	15	16 Stations
L1	173	198	223	248	260.5	285.5	310.5	335.5	360.5	385.5	410.5	435.5	460.5	485.5
L2	162.5	187.5	212.5	237.5	250	275	300	325	350	375	400	425	450	475
L3	141	165	189	213	237	261	285	309	333	357	381	405	429	453
L4	16	16.5	17	17.5	12	12.5	13	13.5	14	14.5	15	15.5	16	16.5
L5	127	151	175	199	223	247	271	295	319	343	367	391	415	439

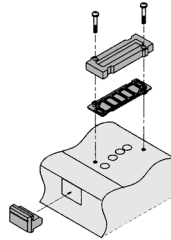
Options d'embase

■ Types 41, 42, 43 Plaque d'obturation



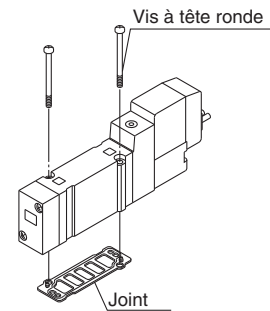
Série	Référence de l'ensemble
SY3000	SY3000-26-9A-Q
SY5000	SY5000-26-20A-Q
SY7000	SY7000-26-22A-Q
SY9000	SY9000-26-2A-Q

■ Types 41P, 42P, 43P Plaque d'obturation



Série	Référence de l'ensemble
SY3000	SY3000-26-10A-Q
SY5000	SY5000-26-21A-Q
SY7000	SY7000-26-23A-Q
SY9000	SY9000-26-4A-Q

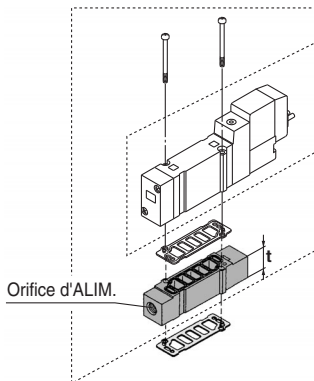
■ Réf. ensemble joint



Série	Référence de l'ensemble
SY3000	SY3000-GS-2
SY5000	SY5000-GS-2-Q
SY7000	SY7000-GS-2-Q
SY9000	SY9000-GS-2

Note) L'ensemble joint est constitué des vis de montage et d'un joint

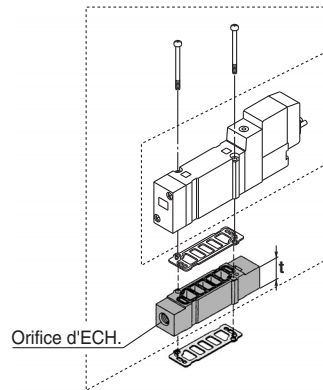
■ Entretoise d'ALIM. individuelle



Série	Réf. de l'ensemble	Orifice	t
SY3000	SY3000-38-2A-Q	M5	11
SY5000	SY5000-38-16*A-Q	1/8	15
SY7000	SY7000-38-16*A-Q	1/4	18
SY9000	SY9000-38-2*A-Q	1/4	20

Note) • L'orifice d'ALIM des séries SY3000, 5000 et 7000 peut aussi bien être situé du côté du câble que du côté de la plaque d'extrémité. (Les ensembles sont livrés dans les conditions indiquées dans le tableau.)
• Le côté de la plaque d'extrémité n'est disponible que pour la série SY9000.

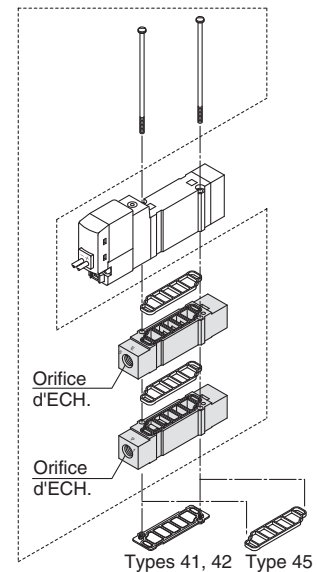
■ Entretoise d'ECH. individuel



Série	Réf. de l'ensemble	Orifice	t
SY3000	SY3000-39-2A-Q	M5	11
SY5000	SY5000-39-16*A-Q	1/8	15
SY7000	SY7000-39-16*A-Q	1/4	18
SY9000	SY9000-39-2*A-Q	1/4	20

Note) Pour les types 41P, 42P et 43P, afin de protéger l'unité de câblage, le raccordement à l'orifice EA devra être effectué de telle sorte qu'il ne soit pas exposé directement à l'échappement de la vanne.

■ Entretoise d'ALIM. individuelle + Entretoise d'ECH. individuel (Double entretoise)



Orifice d'ALIM.
Orifice d'ECH.

Types 41, 42 Type 45

⚠ Précaution * Taraudage

Couples de serrage de la vis de fixation

M2 : 0.16 N-m
M3 : 0.8 N-m
M4 : 1.4 N-m

	Rc
F	G
N	NPT
T	NPTF

⚠ Attention

Lors du montage d'une vanne ou d'une entretoise sur une embase multiple ou une embase, etc, le sens de montage est prédéterminé. Si le sens de montage est incorrect, cela peut entraver le bon fonctionnement de l'appareil connecté. Reportez-vous aux dimensions externes avant le montage.

● : Disponible X : Non disponible — : Embase non compatible

Série	Réf. de l'ensemble ALIM. individuelle + ECH. individuel	Orifice	Types d'embases compatibles :						
			41	41P	42	42P	45	45-A 45-NA	45□
SY3000	SY3000-120-2A-Q	M5	●	X	●	X	●	X	X
SY5000	SY5000-75-1*A-Q	1/8	●	X	●	X	●	X	X
SY7000	SY7000-73-1*A-Q	1/4	●	X	●	X	—	—	—

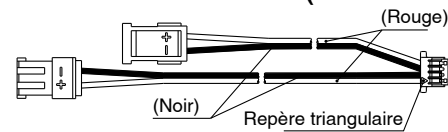
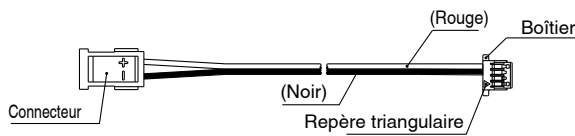
Note) L'orifice sur l'entretoise peut être orienté du côté du pilote ou du côté de la plaque d'extrémité. Pour monter l'orifice du côté du pilote, assurez-vous de raccorder les orifices de telle sorte que le câblage du pilote soit à l'abri des purges. Les entretoises d'ALIM. et d'ECH. peuvent être montées aussi bien sur le dessus que sur le dessous. (L'illustration ci-dessus montre les conditions d'expédition du produit déjà monté.)

Options d'embase

■ Bloc connecteur

Pour électrodistributeur monostable (SY3000-37-81A-□-N)

Pour électrodistributeur bistable (SY3000-37-81A-□-□)



Réf. d'ensemble connecteur (Utilisable pour l'embase sans disposition spécifiée (8 stations max.))

Modèle intégré

Modèle	Réf.	Position de montage du connecteur
SS5Y3-42SA	SY3000-37-81A-3-N	Monostable : pour 1 à 4 stations
	SY3000-37-81A-3-6	Bistable/5/3 : pour 1 à 4 stations
	SY3000-37-81A-2-N	Monostable : pour 5 à 8 stations
	SY3000-37-81A-2-4	Bistable/5/3 : pour 5 à 8 stations
SS5Y5-42SA	SY3000-37-81A-3-N	Monostable : pour 1 à 8 stations
	SY3000-37-81A-3-6	Bistable/5/3 : pour 1 à 8 stations
SS5Y7-42SA	SY3000-37-81A-3-N	Monostable : pour 1 à 4 stations
	SY3000-37-81A-3-6	Bistable/5/3 : pour 1 à 4 stations
	SY3000-37-81A-4-N	Monostable : pour 5 à 8 stations
	SY3000-37-81A-4-7	Bistable/5/3 : pour 5 à 8 stations

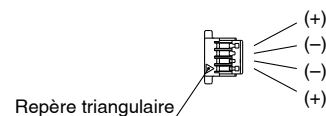
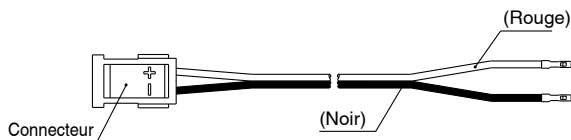
Note) Les indications ci-dessus s'appliquent à l'ajout de station ou l'entretien. Lors de la commande séparée d'un ensemble connecteur, un numéro ne sera pas imprimé sur le connecteur.

■ Bloc connecteur

SY3000-37-80A-□

■ Boîtier (8 pcs/jeu)

SY3000-44-3A



Réf. d'ensemble connecteur (Utilisable pour l'embase sans disposition spécifiée)

Modèle	Réf.	Position de montage du connecteur	
SS5Y3-42SA	SY3000-37-80A-3	Pour côté A	Pour 1 à 8 stations
	SY3000-37-80A-6	Pour côté B	
	SY3000-37-80A-4	Pour côté A	Pour 9 à 16 stations
	SY3000-37-80A-7	Pour côté B	
SS5Y5-42SA	SY3000-37-80A-3	Pour côté A	Pour 1 à 8 stations
	SY3000-37-80A-6	Pour côté B	
	SY3000-37-80A-7	Pour côté A	Pour 9 à 16 stations
	SY3000-37-80A-9	Pour côté B	
SS5Y7-42SA	SY3000-37-80A-4	Pour côté A	Pour 1 à 8 stations
	SY3000-37-80A-7	Pour côté B	
	SY3000-37-80A-8	Pour côté A	Pour 9 à 16 stations
	SY3000-37-80A-11	Pour côté B	
SS5Y9-43SA	SY3000-37-80A-6	Pour côté A	Pour 1 à 8 stations
	SY3000-37-80A-11	Pour côté B	
	SY3000-37-80A-9	Pour côté A	Pour 9 à 12 stations
	SY3000-37-80A-14	Pour côté B	
	SY3000-37-80A-13	Pour côté A	Pour 13 à 16 stations
SY3000-37-80A-18	Pour côté B		

Note 1) Les indications ci-dessus s'appliquent à l'ajout de station ou l'entretien. Lors de la commande séparée d'un ensemble connecteur, un numéro ne sera pas imprimé sur le connecteur.

Note 2) Après avoir inséré l'ensemble connecteur dans le boîtier, vérifiez que le câble ne peut pas s'enlever en tirant légèrement dessus. De plus, ne réutilisez pas le câble après qu'il aura été inséré et retiré.

Note 3) Le câblage est installé plus long que la distance de câblage réelle.

Options d'embase

■ Disque de blocage d'ALIM (pour SY9000)

En installant un disque de blocage d'ALIM sur le passage de l'alimentation en pression d'une vanne à embase, il est possible d'appliquer des pressions élevées et faibles différentes sur une même embase.



Série	Réf.
SY9000	SY9000-57-1A

■ Disque de blocage d'ECH. (pour SY9000)

En installant un disque de blocage d'ECH sur le passage de l'échappement d'une vanne à embase, il est possible de diviser l'échappement de la vanne afin qu'il n'affecte pas d'autres vannes. (Deux disques de blocage s'avèrent nécessaires pour diviser les deux échappements).



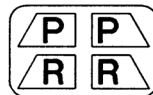
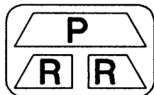
Série	Réf.
SY9000	SY9000-57-1A

■ Etiquette pour le disque de blocage (pour SY9000)

Les étiquettes ci-dessous sont utilisées pour les stations d'embase contenant un/des disques de blocage d'ALIM./ECH. pour indiquer leur emplacement. (3 pcs chacune)

VZ3000-123-1A

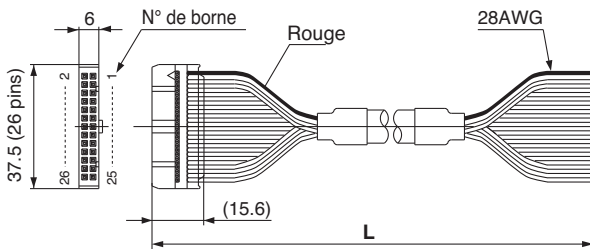
Disque de blocage d'ALIM Disque de blocage d'ECH. Disque de blocage d'ALIM./ECH.



Note) Lorsqu'un disque de blocage est commandé et spécifié sur la fiche de caractéristiques de l'embase, une étiquette est collée à l'emplacement du disque de blocage.

■ Ensemble câble

AXT100-FC26-¹/₂/₃



Ensemble connecteur pour câbles plats

Longueur du câble (L)	Référence de l'ensemble	
	26 broches	
1.5 m	AXT100-FC26-1	
3 m	AXT100-FC26-2	
5 m	AXT100-FC26-3	

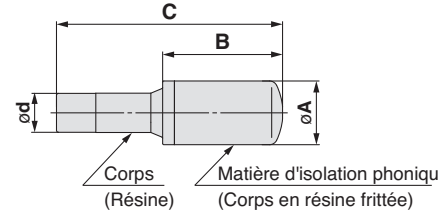
- * Lorsque vous utilisez un connecteur commercial standard, utilisez un connecteur à 26, 20 ou 10 broches et conforme à MIL-C-83503 avec soulagement de traction.
- * Utilisation impossible pour le transfert de câble.
- * Des longueurs autres que celles indiquées ci-dessus sont également disponibles. Contactez SMC pour plus de détails

Exemples de fabricants de connecteurs

- HIROSE ELECTRIC CO., LTD.
- 3M Japan Limited
- Fujitsu Limited
- Japan Aviation Electronics Industry, Limited
- J.S.T. Mfg. Co., Ltd.
- Oki Electric Cable Co., Ltd.

■ Silencieux avec raccords instantanés (pour SY9000)

Le silencieux se connecte directement aux raccords instantanés de l'orifice R (ECH.) de l'embase.



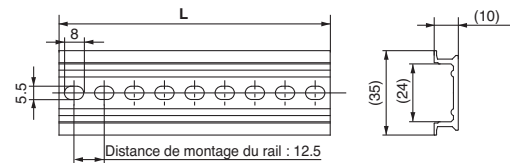
Pour série	Modèle	Surf. équivalente	A	B	C
SY9000 (ø12)	AN30-C12	41	ø20	43.5	71.5

■ Dimensions/Masse du rail DIN pour SY9000

VZ1000-11-4-□

• Voir cotes L

* Remplissez les cases □ avec la réf. appropriée listée dans le tableau des dimensions du rail DIN ci-dessous.



Réf.	0	1	2	3	4	5	6	7	8	9
Dimension L	98	110.5	123	135.5	148	160.5	173	185.5	198	210.5
Masse (g)	24.8	28	31.1	34.3	37.4	40.6	43.8	46.9	50.1	53.3

Réf.	10	11	12	13	14	15	16	17	18	19
Dimension L	223	235.5	248	260.5	273	285.5	298	310.5	323	335.5
Masse (g)	56.4	59.6	62.7	65.9	69.1	72.2	75.4	78.6	81.7	84.9

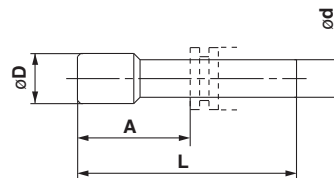
Réf.	20	21	22	23	24	25	26	27	28	29
Dimension L	348	360.5	373	385.5	398	410.5	423	435.5	448	460.5
Masse (g)	88	91.2	94.4	97.5	100.7	103.9	107	110.2	113.3	116.5

Réf.	30	31	32	33	34	35	36	37	38
Dimension L	473	485.5	498	510.5	523	535.5	548	560.5	573
Masse (g)	119.7	122.8	126	129.2	132.3	135.5	138.6	141.8	145

Note) • Pour le rail DIN, reportez-vous à l'annexe 10.
• Reportez-vous à la dimension L1 à partir de la page 106 à 108 pour les longueurs en fonction du nombre des stations de l'embase.

■ Bouchon

Ils sont insérés sur les orifices inutilisés du vérin et sur les orifices d'ALIM/ECH. La commande s'effectue par unité de 10 pièces.



Dimensions

ød de raccords compatibles	Modèle	A	L	D
4	KQ2P-04	16	32	6
6	KQ2P-06	18	35	8
8	KQ2P-08	20.5	39	10
10	KQ2P-10	22	43	12
12	KQ2P-12	24	44.5	14
1/8"	KQ2P-01	16	31.5	5
5/32"	KQ2P-03	16	32	6
1/4"	KQ2P-07	18	35	8.5
5/16"	KQ2P-09	20.5	39	10
3/8"	KQ2P-11	22	43	11.5

Options d'embase

▪ Pour commander des interfaces régulateurs

Série SY3000

ARBY3000-05-P-2

● **Raccordement du manomètre**

05	Manomètre (G15-10-01)
M1	Bouchon (M-5P)



Note) Si le modèle ARBY3000 à manomètre est monté sur une embase, assurez-vous que les références soient différentes pour les stations paires et impaires afin d'éviter que les manomètres n'interfèrent entre eux.

● **Raccord de réglage**

P	Orifice P
A1	Orif. A (mod. contrôlé P, régulation de l'orif. A)
B1	Orif. B (mod. contrôlé P, régulation de l'orif. B)

Série SY5000

ARBY5000-00-P-2

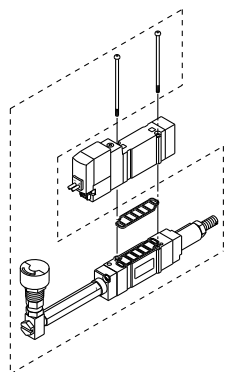
● **Raccordement du manomètre**

00	Manomètre (G15-10-01)
M1	Bouchon (M-5P)

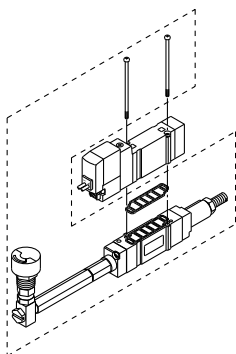
● **Raccord de réglage**

P	Orifice P
A1	Orif. A (mod. contrôlé P, régulation de l'orif. A)
B1	Orif. B (mod. contrôlé P, régulation de l'orif. B)

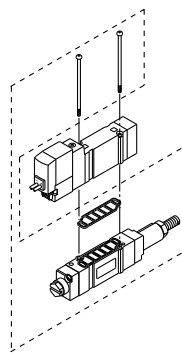
ARBY3000-05-□-2
(Pour les stations impaires)



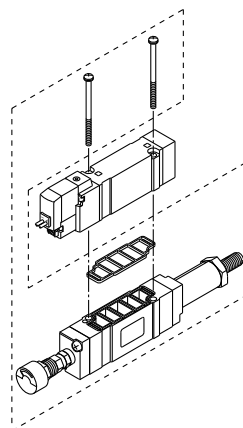
ARBY3000-06-□-2
(Pour les stations paires)



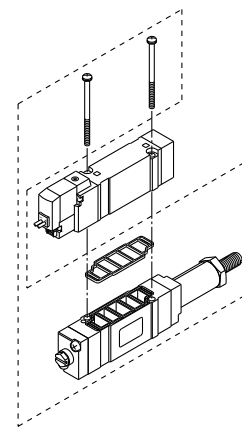
ARBY3000-M1-□-2



ARBY5000-00-□-2



ARBY5000-M1-□-2



Série SY7000

ARBY7000-00-P-2

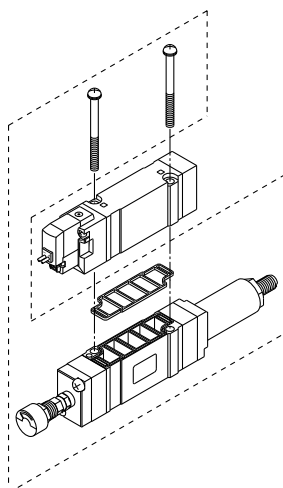
● **Raccordement du manomètre**

00	Manomètre (G15-10-01)
M1	Bouchon (M-5P)

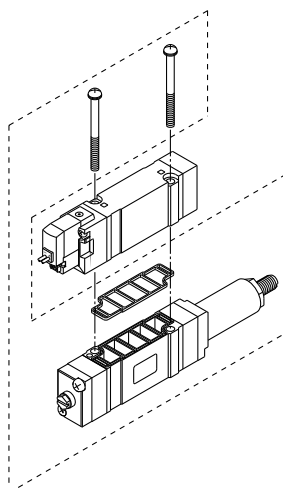
● **Raccord de réglage**

P	Orifice P
A1	Orif. A (mod. contrôlé P, régulation de l'orif. A)
B1	Orif. B (mod. contrôlé P, régulation de l'orif. B)

ARBY7000-00-□-2



ARBY7000-M1-□-2



Accessoires

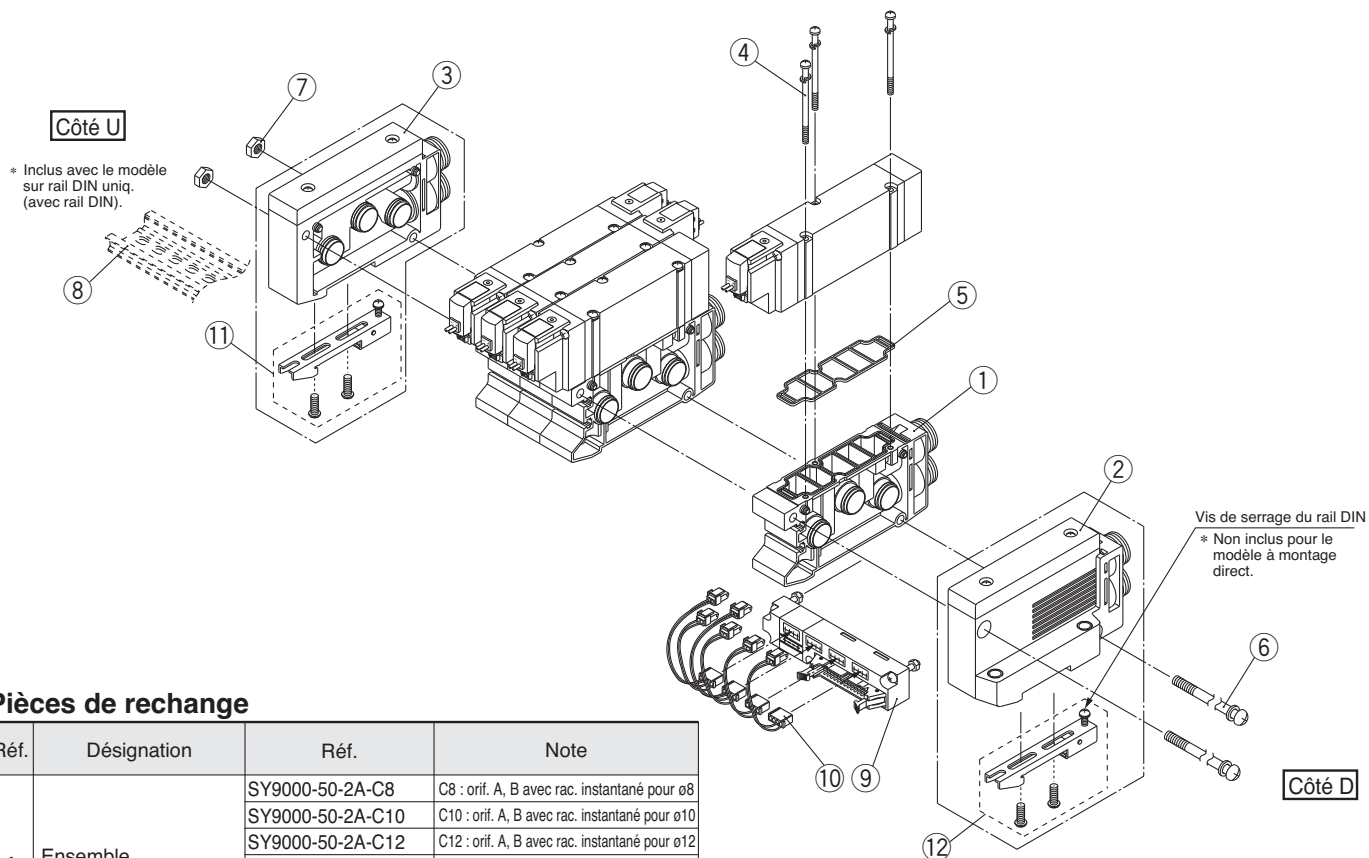
Série	Vis à tête ronde	Joint
ARBY3000	SY3000-23-10 (M2336)	SX3000-57-4
ARBY5000	M3 x 48.5, Nickelé	SX5000-57-6
ARBY7000	M4 x 57, Nickelé	SX7000-57-4

⚠ Précaution

Couples de serrage de la vis de fixation

M2 : 0.16 N·m
M3 : 0.8 N·m
M4 : 1.4 N·m

Vue éclatée d'une embase montée sur embase

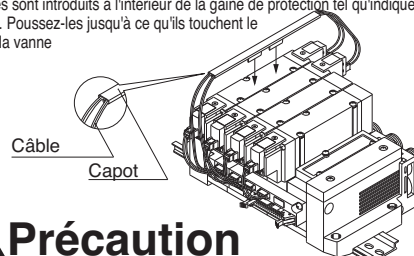


Pièces de rechange

Réf.	Désignation	Réf.	Note
1	Ensemble bloc d'embase	SY9000-50-2A-C8	C8 : orif. A, B avec rac. instantané pour $\phi 8$
		SY9000-50-2A-C10	C10 : orif. A, B avec rac. instantané pour $\phi 10$
		SY9000-50-2A-C12	C12 : orif. A, B avec rac. instantané pour $\phi 12$
		SY9000-50-2A-N9	N9 : orif. A, B avec rac. instantané pour $\phi 5/16''$
		SY9000-50-2A-N11	N11 : orif. A, B avec rac. instantané pour $\phi 3/8''$
		SY9000-50-2A-O2*	O2 : Orifices A, B $1/4$ (* taraudage)
		SY9000-50-2A-O3*	O3 : Orifices A, B $3/8$ (* taraudage)
4	Vis à tête ronde	SY9000-18-2	M3 x 42, nickelé
5	Joint	SY9000-11-2	
6	Vis de serrage	SY9000-23-□	□ à la fin de la référence correspond au nombre de stations d'embase. Indiquez le même nombre que pour le nombre de stations.
7	Ecrou hexagonal	SY9000-25-1	
8	Rail DIN	VZ1000-11-4-□	Reportez-vous en page 110.
9	Ensemble unité de câblage	SY9000-36-□A	□ à la fin de la référence correspond au nombre de stations d'embase. Indiquez le même nombre que pour le nombre de stations (4 à 12)
10	Ensemble connecteur	SY9000-37-□□	Reportez-vous en page 104.
11	Capot de protection du câble	SY9000-41-1	
12	Sous ensemble de bridage	SY9000-30-1A	Inclus avec le modèle sur rail DIN uniquement.

11 Pour installer le capot de protection du câble

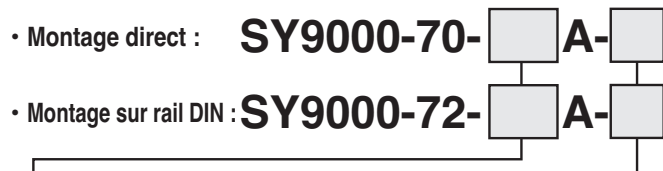
La gaine de protection des câbles est utilisée uniquement avec les électrovannes bistables. Les câbles sont introduits à l'intérieur de la gaine de protection tel qu'indiqué sur la figure en gros plan. Poussez-les jusqu'à ce qu'ils touchent le corps de la vanne



Précaution

Pour le modèle 43P (embase à câble plat) de la série SY9000, la gaine de protection est fixée de façon à grouper les câbles de chaque bobine. Si vous ajoutez une électrovanne bistable (à deux bobines), etc., commandez également une gaine de protection des câbles.

2 Réf. du bloc d'ALIM./ECH. (Montage côté D)



• Orifices P, R

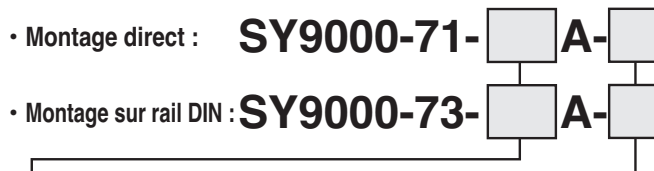
C12	Raccord instantané pour $\phi 12$
N11	Raccord instantané pour $\phi 3/8''$
00	Bouchon*1

• Caractéristiques

*1 Pour pilote interne seulement

1	Pilote interne
3	Pilote externe
4	Pilote interne/silencieux intégré
5	Pilote externe/silencieux intégré

3 Réf. du bloc d'ALIM./ECH. (Montage côté U)



• Orifices P, R

C12	Raccord instantané pour $\phi 12$
N11	Raccord instantané pour $\phi 3/8''$
00	Bouchon*1

• Caractéristiques

*1 Pour pilote interne seulement

1	Pilote interne
3	Pilote externe
4	Pilote interne/silencieux intégré
5	Pilote externe/silencieux intégré

Pour augmenter le nombre d'embases multiples (série 9000 uniq.) Les embases multiples peuvent être ajoutées en tout point.

Lorsqu'une embase multiple de type 43 est ajoutée, des écrous de tension et un ensemble de blocs d'embase s'avéreront nécessaires. Commandez les écrous de tension compatibles avec le nombre de stations après l'augmentation ou la diminution de celui-ci, car la longueur de l'écrou de tension diffère en fonction du nombre de stations. (Lors du changement du nombre de stations pour une embase de type 43P, une unité de câblage pour les stations et un ensemble de câble seront nécessaires).

- 1 Desserrez les écrous de tension assurant le raccordement à l'embase multiple et retirez-les.
(Lorsque l'embase est équipée d'un rail DIN, desserrez l'une des vis de maintien du rail DIN soit sur le côté D soit sur le côté U).
- 2 Séparez les blocs à l'endroit où vous souhaitez réaliser l'expansion.
- 3 Montez les ensembles de blocs d'embase supplémentaires.
- 4 Appuyez sur les blocs l'un contre l'autre afin qu'il n'y ait pas d'espace. Une fois le raccordement effectué, insérez l'écrou de tension désiré et serrez-le.

⚠ Précaution (Couple de serrage : 2.9 N·m)

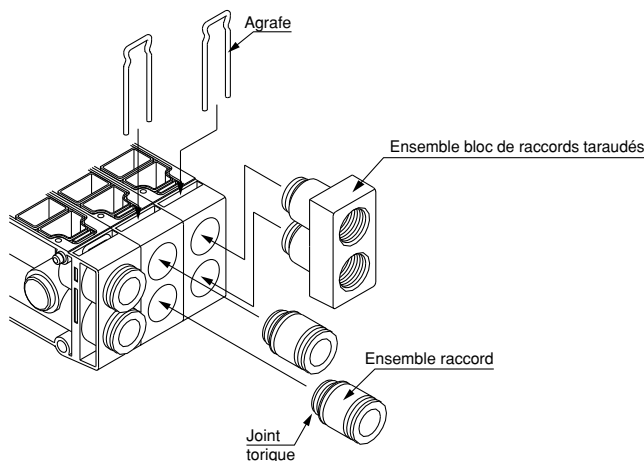
(Lorsque l'embase est équipée d'un rail DIN, assurez-vous de serrer les vis de maintien du rail DIN après avoir serré les écrous de tension. Couple de serrage : 1.4 N·m)

⚠ Précaution

1. Assurez-vous de couper l'air et la tension d'alimentation avant de démonter l'appareil. En outre, comme il peut rester de l'air à l'intérieur de l'actionneur, de la tuyauterie et de l'embase, assurez-vous que l'air ait été complètement évacué avant de démarrer tout travail.
2. Lors de l'assemblage ou du retrait, il peut y avoir des fuites d'air si les connexions entre les blocs et le serrage de la vis de maintien du dernier bloc sont inadéquats.
3. En ajoutant un ensemble d'unités de câblage à l'embase de type 43, elle peut également se convertir en modèle 43P.

Pour remplacer l'ensemble raccord des orifices A et B

En remplaçant les ensembles raccord du bloc d'embase ou l'ensemble de bloc de raccords taraudés d'une embase 43P, vous pouvez changer l'alésage des orifices A et B. Pour les remplacer, retirez l'agrafe du tournevis une fois que la vanne a été retirée. Insérez les ensembles raccord ou les ensembles bloc de raccords taraudés, et insérez de nouveau l'agrafe de façon à ce qu'elle ne dépasse pas par rapport au bloc de l'embase.



Réf. ensemble raccord

Raccordement	Réf.	Note
Ens. de raccords instantanés pour ø8	VVQ4000-50B-C8	
Ens. de raccords instantanés pour ø10	VVQ4000-50B-C10	
Ens. de raccords instantanés pour ø12	VVQ4000-50B-C12	
Raccord instantané pour ø 5/16"	VVQ4000-50B-N9	
Raccord instantané pour ø 3/8"	VVQ4000-50B-N11	
Ens. de bloc de raccords taraudés 1/4	SY9000-58A-02*	-* à la fin de la référence indique le type de taraudage.
Ens. de bloc de raccords taraudés 3/8	SY9000-58A-03*	-* à la fin de la référence indique le type de taraudage.
Ensemble bouchon	SY9000-62-1A	

Note 1) Veillez à ne pas endommager ou contaminer les joints toriques car cela pourrait entraîner des fuites d'air.
 Note 2) Bien qu'il soit possible de remplacer les raccords instantanés des orifices P et R, prenez garde lorsque vous utilisez à la fois des électrovannes et des raccords inférieurs à la taille standard (ø12) car il se pourrait qu'ils ne puissent alimenter en air ou évacuer suffisamment d'air par rapport aux performances de la vanne. Veuillez noter aussi que, bien que les raccords utilisés pour les orifices A et B soient les mêmes que ceux utilisés pour les orifices P et R, l'ensemble bloc de raccords taraudés ne peut être employé.

Electrodistributeurs 5/2 et 5/3

Série SY3000/5000

Montage sur embase

Embase associable/Montage sur rail DIN

Câblage individuel



Type **45**

Pour commander une embase

SS5Y 3 - 45 - 05 U - C6 - -Q

Série	Stations de la vanne
3 SY3000	02 2 stations
5 SY5000	20 20 stations

Position de montage du bloc d'ALIM./ECH.

Symb.	Position de montage	Nb de stations compatibles
U	Côté U	2 à 10 stations
D	Côté D	
B	(Deux côtés)	2 à 20 stations
M*	Caractéristiques spéciales	

* Pour une configuration spéciale, indiquez-la séparément sur la grille de configuration

Orifices A, B

Raccordements instantanés (en mm)

Symb.	Raccordement	Série comp.
C4	Rac. instantané pour ø4	SY3000
C6	Rac. instantané pour ø6	
M	Combinés	SY5000
C4	Rac. instantané pour ø4	
C6	Rac. instantané pour ø6	
C8	Rac. instantané pour ø8	
M	Combinés	

Raccordements instantanés (en pouces)

Symb.	Raccordement	Série comp.
N3	Rac. instantané pour ø5/32"	SY3000
N7	Rac. instantané pour ø1/4"	
M	Combinés	SY5000
N3	Rac. instantané pour ø5/32"	
N7	Rac. instantané pour ø1/4"	
N9	Rac. instantané pour ø9/16"	
M	Combinés	

* Si vous choisissez des caractéristiques combinées (M), indiquez-les séparément sur la fiche de caractéristiques de l'embase.

Options

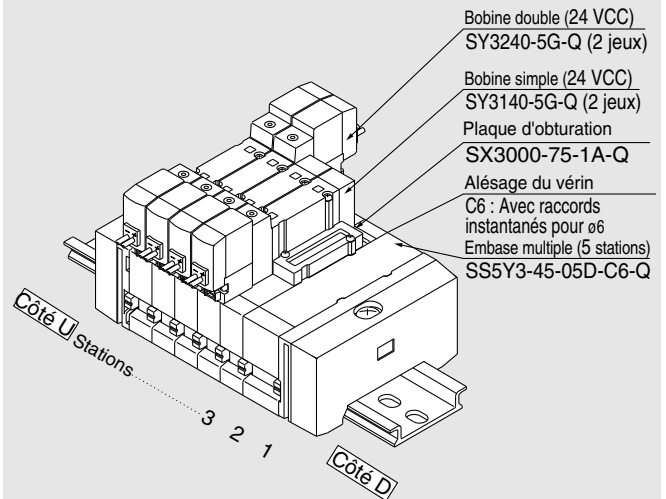
Si vous souhaitez un rail DIN plus long que le nombre de stations spécifié, indiquez le nombre de stations souhaité. (20 stations maxi)



Pour les caractéristiques du pilote externe et du silencieux intégré, reportez-vous en page 205.

Pour commander l'ensemble embase pour vanne (exemple)

Exemple



SS5Y3-45-05D-C6-Q 1 jeu (Type 45, réf de l'embase à 5 stations)
 * **SX3000-75-1A-Q 1 jeu (Plaque d'obturation)**
 * **SY3140-5G-Q 2 jeux (Réf. de la bobine simple)**
 * **SY3240-5G-Q 2 jeux (Réf. de la bobine double)**

→ L'astérisque indique le symbole de l'ensemble.
Ajoutez-le aux références de l'électrovanne, etc.

La disposition des vannes est numérotée à compter de la première station située du côté D sans que ne soit prise en compte la position de montage de l'ensemble de bloc d'ALIM./ECH. Lors de la commande, indiquez les références dans l'ordre en partant de la première station située sur le côté D. Cependant, si la disposition de la vanne s'avère complexe, veuillez remplir la fiche de caractéristique de l'embase afin de nous en informer.



Pour passer commande

SY **-Q**

Série

3	SY3000
5	SY5000

Fonction

1	5/2 monostable
2	5/2 bistable
3	5/3 centre fermé
4	5/3 centre ouvert
5	5/3 centre sous pression

Type de bobine

-	Standard
T	Avec circuit d'économie d'énergie (24, 12 VCC uniq.)

* Le circuit d'économie d'énergie n'est pas disponible dans le cas des types D, DO ou W□.

Tensions

Pour CC

5	24 VCC
6	12 VCC
V	6 VCC
S	5 VCC
R	3 VCC

CA (50/60 Hz)

1	100 VCA
2	200 VCA
3	110 VCA [115 VCA]
4	220 VCA [230 VCA]

* Les caractéristiques CC de type D et DO sont uniquement disponibles avec 12 et 24 VCC.
 * La caractéristique CA est uniquement disponible avec les modèles D et DO.
 * Les modèles D et Do ne sont disponibles que pour la série SY5000.

Commande manuelle

-	Poussoir à impulsion sans verrouillage
D	Poussoir avec verrouillage
E	Poussoir verrouillable par manette

Exécution spéciale

-	-
X90	Caractéristiques de caoutchouc fluoré distributeur principal

Indicateur lumineux et protection de circuit

Connexion électrique pour G, H, L, M et W

-	Sans indicateur lumineux ni protection de circuit
S	Avec protection de circuit
Z	Avec indicateur lumineux et protection de circuit
R	Avec protection de circuit (Modèle non-polarisé)
U	Avec ind. lumineux et protection de circuit (Mod. non-polarisé)

* Le circuit d'économie d'énergie est uniquement disponible pour le modèle "Z".

Connexion électrique pour D (SY5000 uniq.)

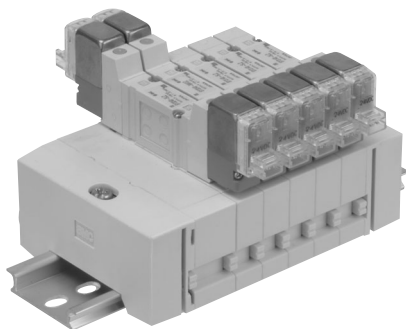
-	Sans indicateur lumineux ni protection de circuit
S	Avec protection de circuit (Modèle non-polarisé)
Z	Avec ind. lumineux et protection de circuit (Mod. non-polarisé)

* Le modèle DOZ n'est pas disponible.
 * Pour les vannes de tension CA, il n'y a pas d'option "S". Elle est déjà intégrée au circuit redresseur.

Connexion électrique


24, 12, 6, 5, 3 VCC			24, 12 VCC/ 100, 110, 200, 220 VCA	24, 12, 6, 5, 3 VCC
Fil noyé	Conn. encliquetable L	Conn. encliquetable M	Connecteur DIN (SY5000 uniq.)	Connecteur M8 *
G : Câble 300 mm H : Câble 600 mm	L : Avec câble (300 mm) LN : Sans câble LO : Sans connecteur	M : Avec câble (300 mm) MN : Sans câble MO : Sans connecteur	D : Avec connecteur DO : Sans connecteur	WO : Sans câble de connecteur W□ : Avec câble de connecteur ^(Note 1)

* Modèles LN, MN : avec 2 fiches.
 * Les modèles D et Do ne sont disponibles que pour la série SY5000.
 * Le connecteur DIN type "Y" conforme à EN-175301-803C (ancien DIN43650C) est également disponible. Pour plus de détails, reportez-vous à la p. 210.
 * Pour les câbles des connecteurs M8, reportez-vous en page 12.
 * Le connecteur M8 modèle "WA" conforme à IEC 60947-5-2 est également disponible. Pour plus de détails, voir la page 211.
 Note 1) Inscrivez les symboles des longueurs de câbles dans les □. Assurez-vous de remplir les cases en vous référant à la page 13.




Caractéristiques de l'embase

Modèle	SS5Y3-45		SS5Y5-45	
Vanne compatible	SY3□40		SY5□40	
Modèle d'embase	Modèle associable/Rail DIN			
P (ALIM.), R (ECH.)	ALIM. commune, ECH. commun			
Stations de la vanne	2 à 20 stations ^{Note 1)}			
Orifices A, B	Position	Embase		
Caract de raccord.	Sens	Latéral		
Raccordement	Orifices P, R	C8 (Raccord instantané pour ø8)	C10 (Raccord instantané pour ø10)	
	Orifices A, B	C4 (Raccord instantané pour ø4) C6 (Raccord instantané pour ø6)	C4 (Raccord instantané pour ø4) C6 (Raccord instantané pour ø6) C8 (Raccord instantané pour ø8)	
Masse de l'embase	2 à 10 stations : W = 22n + 118		2 à 10 stations : W = 47n + 156	
W (g), n : Stations	11 à 20 stations : W = 22n + 140		11 à 20 stations : W = 47n + 190	

 Note 1) Pour plus de 11 stations, alimentez à partir de l'orifice P des deux côtés et évacuez à partir de l'orifice R des deux côtés.

Débit

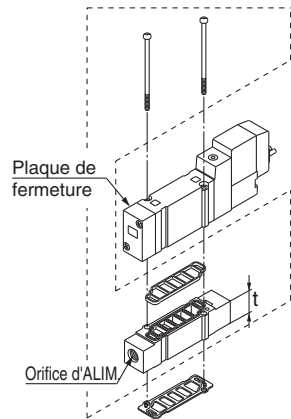
Modèle	Raccordement		Débit							
	1,5,3 (P, EA, EB)	4,2 (A, B)	1 → 4/2 (P → A/B)				4/2 → 5/3 (A/B → EA/EB)			
			C [(dm ³ /(sbar))]	b	Cv	Q [l/min(ANR)]*	C [(dm ³ /(sbar))]	b	Cv	Q [l/min(ANR)]*
SS5Y3-45	C8	C6	0.88	0.21	0.22	212	0.95	0.18	0.22	225
SS5Y5-45	C10	C8	2.2	0.24	0.53	539	2.5	0.18	0.58	592

 Note) Les valeurs concernent l'embase à 5 stations et à deux voies commandées individuellement.

* Ces valeurs ont été calculées selon la norme ISO 6358 et représentent le débit mesuré dans des conditions standards à une pression en amont de 0.6 MPa (pression relative) et à une pression différentielle de 0.1 MPa.

Options d'embase

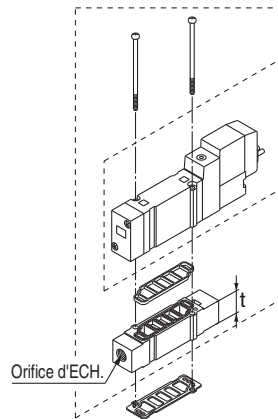
■ Entretoise d'ALIM. individuelle



Série	Réf. de l'ensemble	Orifice	t
SY3000	SY3000-38-2A-Q	M5	11
SY5000	SY5000-38-16-A-Q	1/8"	15

Note) L'orifice d'ALIM. peut aussi bien être situé du côté du câble que du côté de la plaque d'extrémité

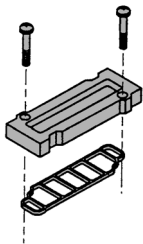
■ Entretoise d'ECH. individuel



Série	Réf. de l'ensemble	Orifice	t
SY3000	SY3000-39-2A-Q	M5	11
SY5000	SY5000-39-16-A-Q	1/8"	15

Note) L'orifice d'ECH. peut aussi bien être situé du côté du câble que du côté de la plaque d'extrémité.

■ Plaque d'obturation



Série	Réf. de l'ensemble
SY3000	SX3000-75-1A-Q
SY5000	SX5000-76-5A-Q

* Taroudage

-	Rc
F	G
N	NPT
T	NPTF

⚠ Précaution

Couples de serrage de la vis de fixation

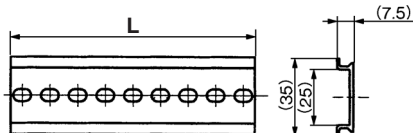
M2 : 0.16 N·m
M3 : 0.8 N·m
M4 : 1.4 N·m

■ Dimensions/Avec rail DIN

VZ1000-11-1-

□ Voir dimensions L

* Remplissez les cases □ avec la réf. appropriée listée dans le tableau des dimensions du rail DIN ci-dessous.



Réf.	0	1	2	3	4	5	6	7	8	9	10
Dimension L	98	110.5	123	135.5	148	160.5	173	185.5	198	210.5	223
Réf.	11	12	13	14	15	16	17	18	19	20	21
Dimension L	235.5	248	260.5	273	285.5	298	310.5	323	335.5	348	360.5
Réf.	22	23	24	25	26	27	28	29	30	31	32
Dimension L	373	385.5	398	410.5	423	435.5	448	460.5	473	485.5	498
Réf.	33	34	35	36	37	38	39	40	41	42	43
Dimension L	510.5	523	535.5	548	560.5	573	585.5	598	610.5	623	635.5
Réf.	44	45	46	47	48	49	50	51	52	53	54
Dimension L	648	660.5	673	685.5	698	710.5	723	735.5	748	760.5	773
Réf.	55	56	57	58	59	60	61	62	63	64	65
Dimension L	785.5	798	810.5	823	835.5	848	860.5	873	885.5	898	910.5
Réf.	66	67	68	69	70	71					
Dimension L	923	935.5	948	960.5	973	985.5					

* Reportez-vous aux dimensions L1 à partir de la page 121 pour les longueurs en fonctions du nombre des stations de la barrette.

■ Disque de blocage d'ALIM

En installant un disque de blocage d'ALIM sur le passage de l'alimentation en pression d'une vanne à embase, il est possible d'appliquer des pressions élevées et faibles différentes sur une même embase.



Série	Réf.
SY3000	SX3000-77-1A
SY5000	SX5000-77-1A

■ Disque de blocage d'ECH.

En installant un disque de blocage d'ECH. sur le passage de l'échap. d'une vanne à embase, il est possible de diviser l'échap. de la vanne afin qu'il n'affecte pas d'autres vannes. (Deux disques de blocage sont nécessaires pour diviser les deux échap.).



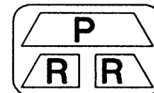
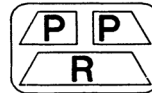
Série	Réf.
SY3000	SX3000-77-1A
SY5000	SX5000-77-1A

■ Etiquette d'indication de séparation

Les étiquettes ci-dessous sont utilisées pour les stations d'embase contenant un/des disques de blocage d'ALIM./ECH. pour indiquer leur emplacement. (3 pcs chacune)

VZ3000-123-1A

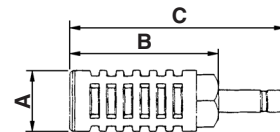
Disque de blocage d'ALIM. Disque de blocage d'ECH. Disque de blocage d'ALIM./ECH.



Note) Lorsqu'un disque de blocage est commandé et spécifié sur la fiche de caractéristiques de l'embase, une étiquette est collée à l'emplacement du disque de blocage.

■ Silencieux avec raccords instantanés

Le silencieux se connecte directement aux raccords instantanés de l'embase.

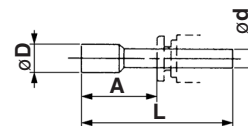


Série	Modèle	Surf. équivalente	A	B	C
Pour SY5000 (ø8)	AN203-KM8	14 mm ²	ø16	26	51
Pour SY5000 (ø10)	AN200-KM10	26 mm ²	ø22	53.8	80.8
	AN300-KM10	30 mm ²	ø25	70	97

■ Bouchon

Ces bouchons sont insérés sur les orifices inutilisés du vérin et sur les orifices d'ALIM. et d'ECH.

La commande s'effectue par unité de 10 pièces.



Dimensions

ød des raccords compatibles	Modèle	A	L	D
4	KQ2P-04	16	32	6
6	KQ2P-06	18	35	8
8	KQ2P-08	20.5	39	10
10	KQ2P-10	22	43	12
1/8"	KQ2P-01	16	31.5	5
5/32"	KQ2P-03	16	32	6
1/4"	KQ2P-07	18	35	8.5
5/16"	KQ2P-09	20.5	39	10

Options d'embase

■ Pour commander des régulateurs d'interfaces (SY3000, 5000 uniq.)

Série SY3000

ARBY3000-05-P-2

● **Raccord de réglage**

P	Orifice P
A1	Orif. A (mod. contrôlé P, régulation de l'orif. A)
B1	Orif. B (mod. contrôlé P, régulation de l'orif. B)

● **Raccordement du manomètre**

05	Manomètres (G15-10-01) [pour les stations impaires]
06	Manomètres (G15-10-01) [pour les stations paires]
M1	Bouchon (M-5P)

* Si le modèle ARBY3000 à manomètre est monté sur une embase, assurez-vous que les références soient bien différentes pour les stations paires et impaires afin d'éviter que les manomètres n'interfèrent entre eux.

Série SY5000

ARBY5000-00-P-2

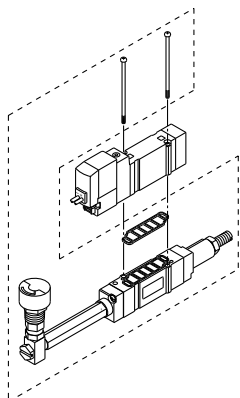
● **Raccord de réglage**

P	Orifice P
A1	Orif. A (mod. contrôlé P, régulation de l'orif. A)
B1	Orif. B (mod. contrôlé P, régulation de l'orif. B)

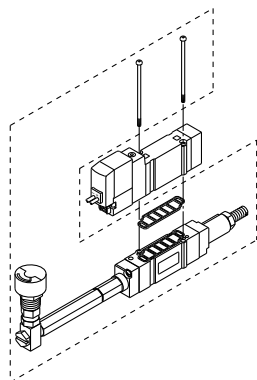
● **Raccordement du manomètre**

00	Manomètre (G15-10-01)
M1	Bouchon (M-5P)

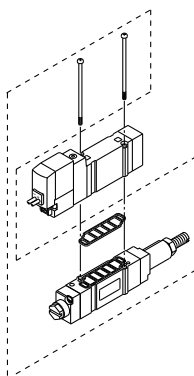
ARBY3000-05-□-2
(Pour le montage des stations impaires)



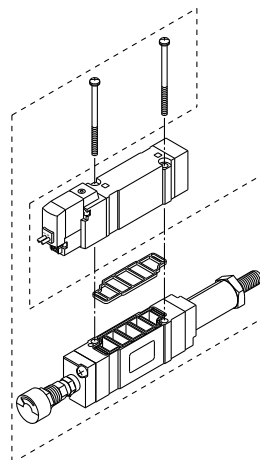
ARBY3000-06-□-2
(Pour le montage des stations paires)



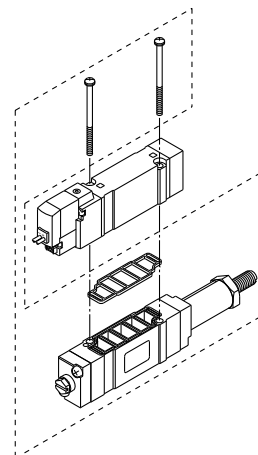
ARBY3000-M1-□-2



ARBY5000-00-□-2



ARBY5000-M1-□-2



Accessoires

Série	Vis à tête ronde	Joint
ARBY3000	SY3000-23-10 (M2 x 36)	SX3000-57-4
ARBY5000	M3 x 48,5, Nickelé	SX5000-57-6

⚠ Précaution

Couples de serrage de la vis de fixation

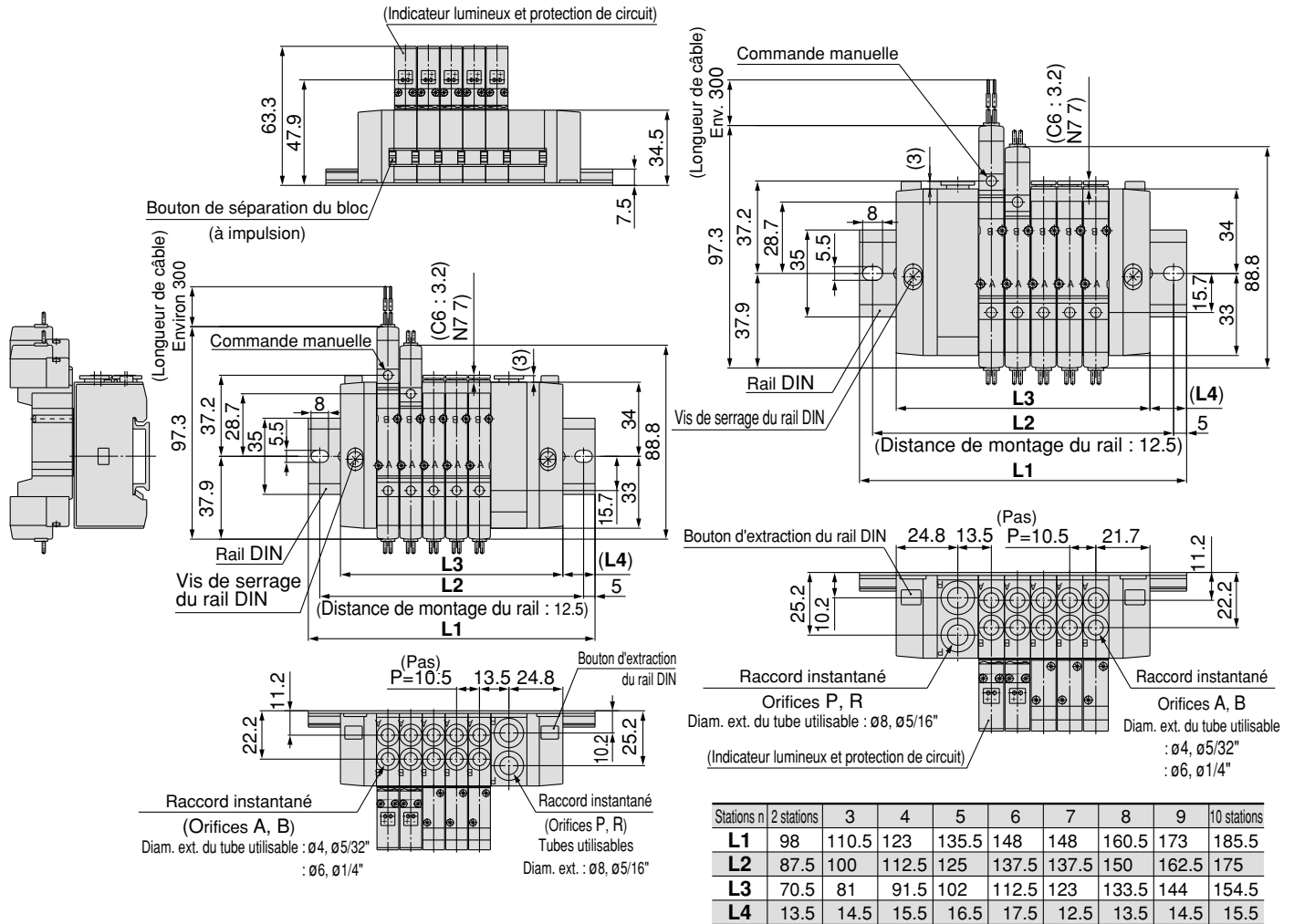
M2 : 0.17 N·m
M3 : 0.8 N·m

Dimensions : Série SY3000

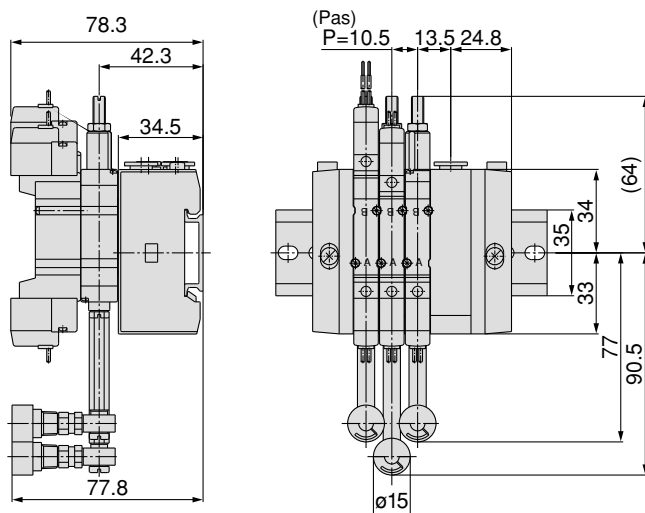
SS5Y3-45- Stations D-C4, N3-C6, N7-Q

SS5Y3-45- Stations U-C4, N3-C6, N7-Q

(Station n) (Station 1)

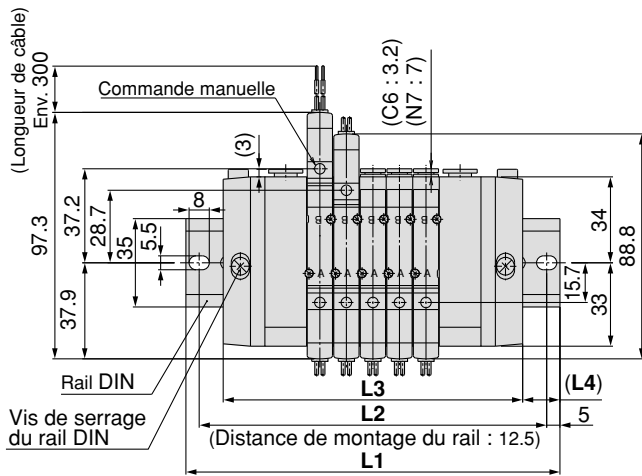


Avec interface régulateur (avec manomètre)

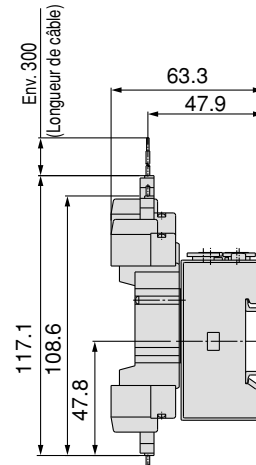


Dimensions : Série SY3000

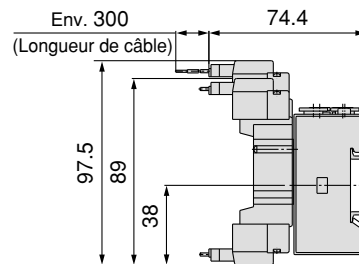
SS5Y3-45- Stations B- C4, N3- Q C6, N7- Q



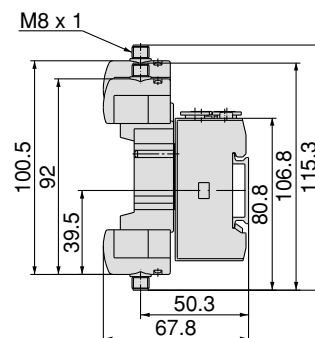
Connecteur encliquetable L



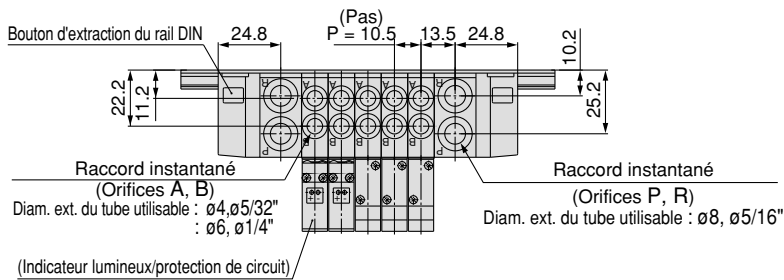
Connecteur encliquetable M



Connecteur M8 (WO)



Note) Référez-vous à l'Annexe 12 pour les dimensions des connecteurs.



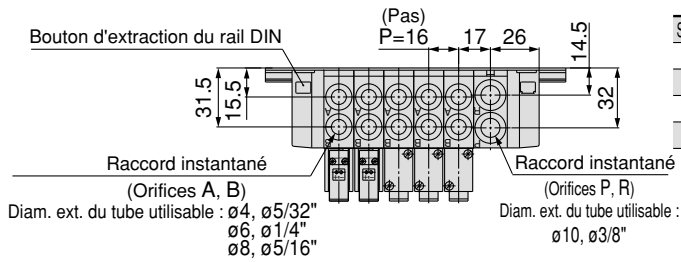
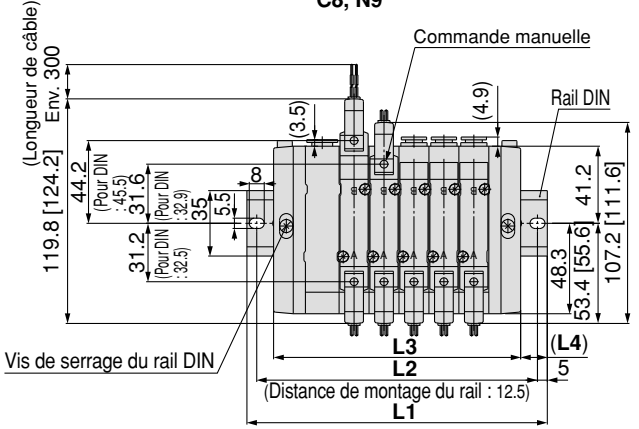
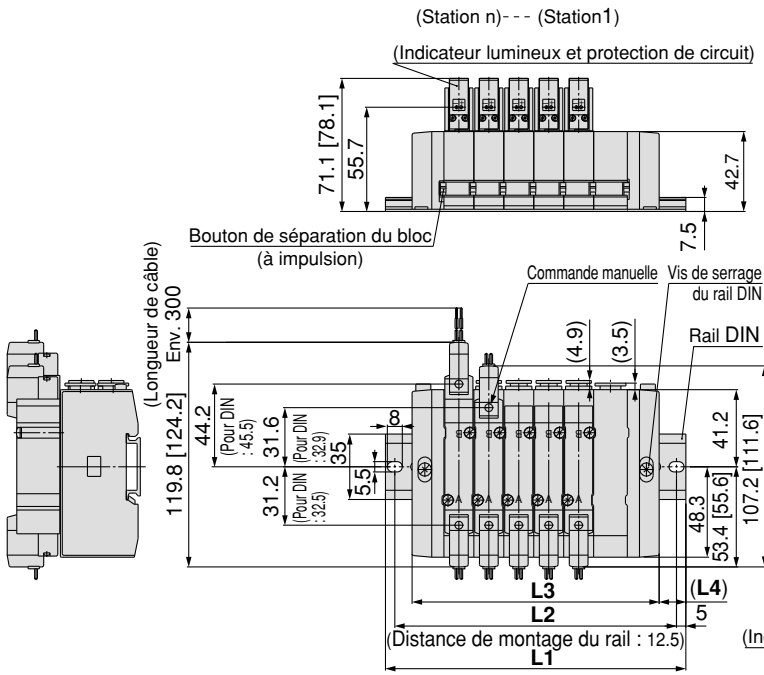
Stations n	2 stations	3	4	5	6	7	8	9	10 stations
L1	110.5	123	135.5	148	160.5	173	185.5	185.5	198
L2	100	112.5	125	137.5	150	162.5	175	175	187.5
L3	87	97.5	108	118.5	129	139.5	150	160.5	171
L4	11.5	12.5	13.5	14.5	15.5	16.5	17.5	12.5	13.5

Stations n	11 stations	12	13	14	15	16	17	18	19	20 stations
L1	210.5	223	235.5	248	248	260.5	273	285.5	298	310.5
L2	200	212.5	225	237.5	237.5	250	262.5	275	287.5	300
L3	181.5	192	202.5	213	223.5	234	244.5	255	265.5	276
L4	14.5	15.5	16.5	17.5	12	13	14	15	16	17

Dimensions : Série SY5000

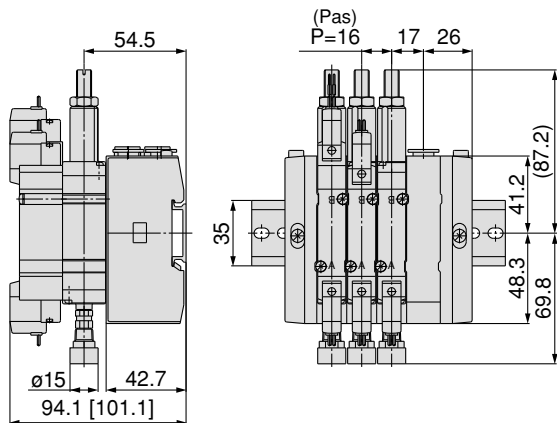
SS5Y5-45- Stations D- C4, N3
C6, N7-Q
C8, N9

SS5Y5-45- Stations U- C4, N3
C6, N7-Q
C8, N9



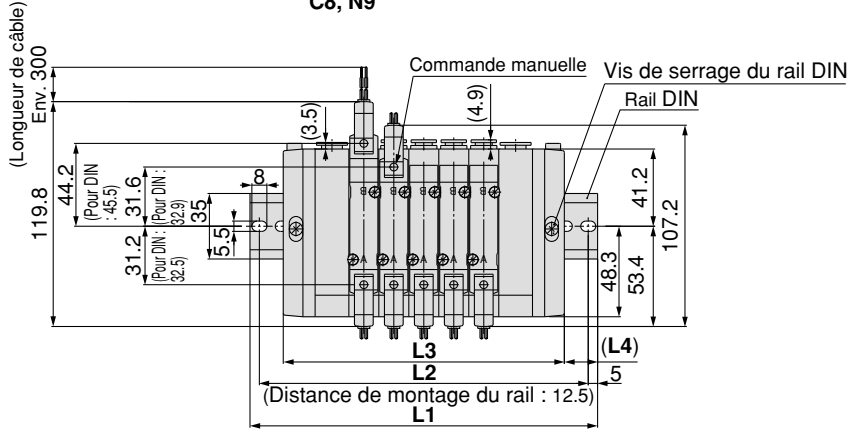
Stations n	2 stations	3	4	5	6	7	8	9	10 stations
L1	110.5	135.5	148	160.5	173	198	210.5	223	235.5
L2	100	125	137.5	150	162.5	187.5	200	212.5	225
L3	84	100	116	132	148	164	180	196	212
L4	13	17.5	16	14	12.5	17	15	13.5	11.5

Avec interface régulateur (avec manomètre)

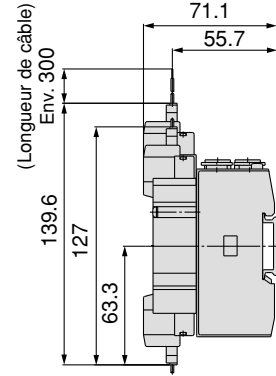


Dimensions : Série SY5000

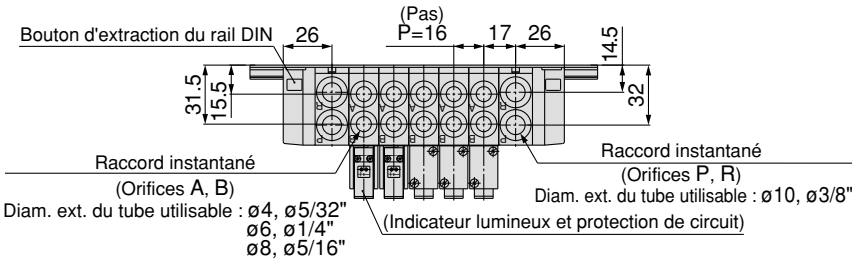
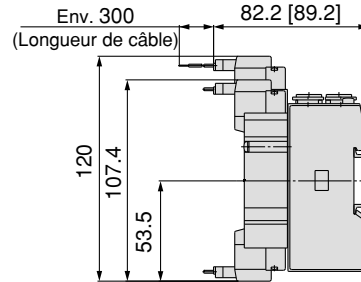
**SS5Y3-45- Stations B-C4, N3
C6, N7 -Q
C8, N9**



Connecteur encliquetable L



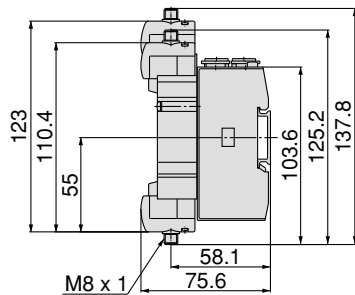
Connecteur encliquetable M



Stations n	2 stations	3	4	5	6	7	8	9	10 stations
L1	135.5	148	160.5	185.5	198	210.5	223	248	260.5
L2	125	137.5	150	175	187.5	200	212.5	237.5	250
L3	102	118	134	150	166	182	198	214	230
L4	16.5	15	13	17.5	16	14	12.5	17	15

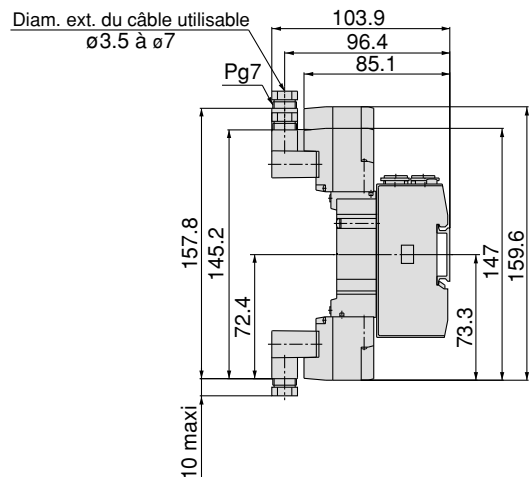
Stations n	11 stations	12	13	14	15	16	17	18	19	20 stations
L1	273	285.5	310.5	323	335.5	360.5	373	385.5	398	423
L2	262.5	275	300	312.5	325	350	362.5	375	387.5	412.5
L3	246	262	278	294	310	326	342	358	374	390
L4	13.5	11.5	16	14.5	12.5	17	15.5	13.5	12	16.5

Connecteur M8 (WO)



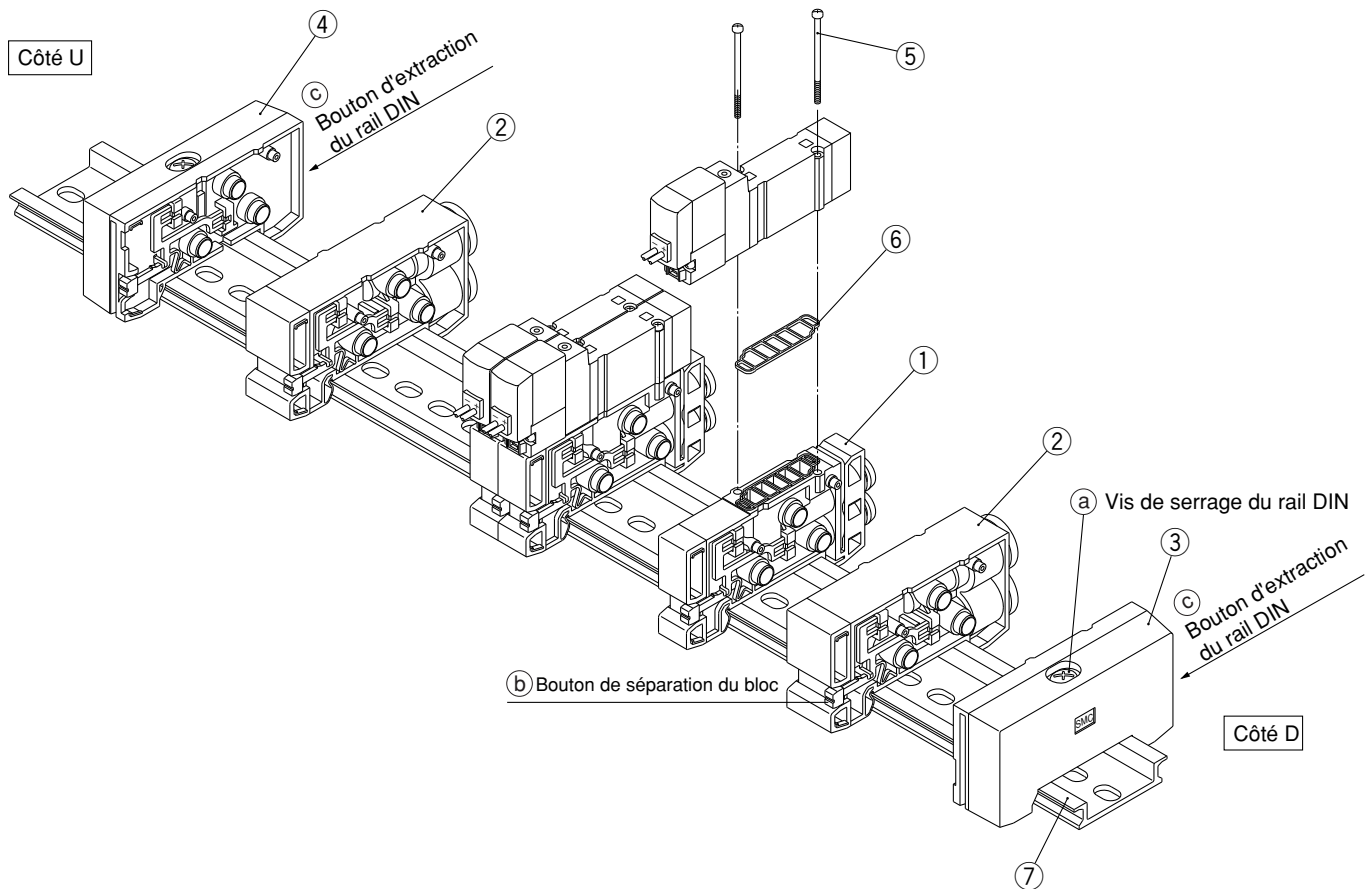
Note) Référez-vous à l'Annexe 12 pour les dimensions des connecteurs.

Connecteur DIN(D)



Vue éclatée de l'embase à rail DIN

Modèle 45



Pièces de rechange

Réf.	Désignation	Réf.		Note
		SY3000	SY5000	
1	Ensemble bloc d'embase	SX3000-50-1A-□□-□	SX5000-50-1A-□□-□	□□ : SY3000 (en mm) C4 : Avec raccords instantanés pour $\varnothing 4$ (en pouces) N3 : Avec raccords instantanés pour $\varnothing 5/32$ " SY5000 (en mm) C6 : Avec raccords instantanés pour $\varnothing 6$ (en pouces) N7 : Avec raccords instantanés pour $\varnothing 1/4$ " C4 : Avec raccords instantanés pour $\varnothing 4$ (en pouces) N3 : Avec raccords instantanés pour $\varnothing 5/32$ " C6 : Avec raccords instantanés pour $\varnothing 6$ (en pouces) N7 : Avec raccords instantanés pour $\varnothing 1/4$ " C8 : Avec raccords instantanés pour $\varnothing 8$ N9 : Avec raccords instantanés pour $\varnothing 5/16$ " (Le joint 6 est livré en accessoire.)
2	Bloc d'ALIM./ECH.	(en mm) SX3000-51-1A (en pouces) SX3000-51-15A	(en mm) SX5000-51-1A (en pouces) SX5000-51-15A	Orifices P, R SY3000 (Dimensions en mm) Avec raccords instantanés pour $\varnothing 8$ (en pouces) Avec raccords instantanés pour $\varnothing 5/16$ " Orifices P, R SY5000 (Dimensions en mm) Avec raccords instantanés pour $\varnothing 10$ (en pouces) Avec raccords instantanés pour $\varnothing 3/8$ "
3	Plaque de fermeture R	SX3000-52-1A-Q	SX5000-52-1A-Q	Pour le côté D
4	Plaque de fermeture R	SX3000-53-1A-Q	SX5000-53-1A-Q	Pour côté U
5	Vis à tête ronde	SY3000-23-4	M3 x 26 (Nickelé)	
6	Joint	SX3000-57-4	SX5000-57-6	
7	Rail DIN	VZ1000-11-1-□		Reportez-vous en page 118.

Vue éclatée de l'embase à rail DIN

Pour augmenter le nombre d'embases multiples

L'expansion du nombre de stations peut être effectuée en tout point

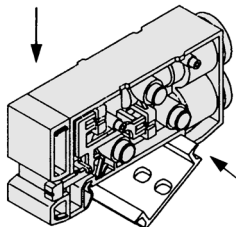
- 1 Desserrez la vis de fixation du rail DIN (a) fixée à l'embase multiple jusqu'à ce qu'elle commence à ne plus maintenir le rail DIN. (Tout en appuyant sur les boutons d'extraction du rail DIN (c) en deux points, séparez l'embase multiple du rail DIN.
- 2 Appuyer sur le bouton de séparation du bloc d'embase (b) situé à l'endroit où les embases multiples doivent être ajoutées jusqu'à ce que le bouton (b) s'enclenche, puis séparez les blocs.
- 3 Montez les ensembles de blocs d'embase supplémentaires sur le rail DIN tel qu'indiqué sur la figure 1.
- 4 Appuyez sur les ensembles de blocs jusqu'à entendre un clic, puis resserrez la vis de fixation du rail DIN (a) afin de les fixer au rail DIN.

⚠ Prudence (Couple de serrage : 1.4 N·m)
(Après avoir fixé le bloc d'extrémité d'un côté, maintenez fermement ces blocs et resserrez l'autre bloc d'extrémité pour un meilleur scellage.)

⚠ Prudence

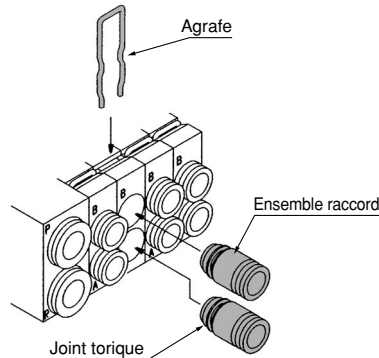
- Note 1) Lorsque le nombre d'ensembles de blocs d'embase est inférieur ou égal à 10 et qu'une fois les blocs ajoutés, il devient supérieur ou égal à 11, un ensemble de bloc d'ALIM./ECH. doit également être ajouté.
- Note 2) Lors de l'assemblage ou du retrait, il peut y avoir des fuites d'air si les connexions entre les blocs et le serrage de la vis de maintien du bloc d'extrémité sont inadéquats. Avant d'alimenter en air, veuillez vérifier qu'il n'y ait pas d'espace, etc entre les blocs et que les blocs d'embase soient correctement fixés au rail DIN. Alimentez ensuite en air et vérifiez qu'il n'y ait pas de fuites avant de faire fonctionner l'appareil.

Fig. (1) Procédure de montage du bloc



Accrochez le rail DIN ici et appuyez dans la direction indiquée par la flèche jusqu'à entendre un clic.

Remplacement des ensembles raccords



L'embase de type 45 permet de changer les alésages des orifices A et B en changeant l'ensemble raccord des blocs d'embase.
Après avoir ôté l'embase, retirez l'agrafe à l'aide d'un tournevis, etc. Pour monter le nouvel ensemble raccord, insérez-le puis insérez l'agrafe jusqu'à ce qu'elle ne dépasse plus du bloc de l'embase.

Réf. ensemble raccord

Dimensions en mm

SY3000	Raccord instantané pour $\varnothing 4$	VVQ1000-50A-C4
	Raccord instantané pour $\varnothing 6$	VVQ1000-50A-C6
SY5000	Raccord instantané pour $\varnothing 4$	VVQ1000-51A-C4
	Raccord instantané pour $\varnothing 6$	VVQ1000-51A-C6
	Raccord instantané pour $\varnothing 8$	VVQ1000-51A-C8

Dimensions en pouce

SY3000	Raccord instantané pour $\varnothing 5/32$ "	VVQ1000-50A-N3
	Raccord instantané pour $\varnothing 1/4$ "	VVQ1000-50A-N7
SY5000	Raccord instantané pour $\varnothing 5/32$ "	VVQ1000-51A-N3
	Raccord instantané pour $\varnothing 1/4$ "	VVQ1000-51A-N7
	Raccord instantané pour $\varnothing 5/16$ "	VVQ1000-51A-N9



Note 1) Les orifices P et R ne peuvent pas être modifiés.

Note 2) Faites attention à protéger les joints toriques des rayures et de la poussière. Cela pourrait entraîner des fuites.

Electrodistributeurs 5/2 et 5/3

Série SY3000/5000

Montage sur embase

Embase associable/Montage sur rail DIN

Boîtier de connexion



Type **45-A-NA**

Pour passer commande d'une embase

SS5Y 3-45-A-U-05-D-C6- -Q

Série

3	SY3000
5	SY5000

Caractéristiques

Symb.	Caractéristiques
A	Avec boîtier de connexion (COM+)
NA	Avec boîtier de connexion (COM-)

Le style de l'ensemble de câble joint est différent.

Position de montage du connecteur

Symbole	Pos. de montage
U	Côté U
D	Côté D

Stations de la vanne

Symbole	Stations	Note
02	2 stations	Disponible jusqu'à 16 électrovannes.
:	:	
16	16 stations	

Pos. de montage du bloc d'ALIM./ECH.

Symbole	Pos. de montage	Stations utilisables
U	Côté U	2 à 10 stations
D	Côté D	
B	Deux côtés	2 à 16 stations
M*	Caractéristiques spéciales	

* Pour une configuration spéciale, indiquez la séparation sur la fiche de caractéristiques de l'embase.

Orifices A/B

Raccordements instantanés (en mm)

Symb.	Raccordement	Série comp.
C4	Rac. instantané pour ø4	SY3000
C6	Rac. instantané pour ø6	
M	Combinés	
C4	Rac. instantané pour ø4	SY5000
C6	Rac. instantané pour ø6	
C8	Rac. instantané pour ø8	
M	Combinés	

Raccordements instantanés (en pouces)

Symb.	Raccordement	Série comp.
N3	Rac. instantané pour ø 5/32"	SY3000
N7	Rac. instantané pour ø 1/4"	
M	Combinés	
N3	Rac. instantané pour ø 5/32"	SY5000
N7	Rac. instantané pour ø 1/4"	
N9	Rac. instantané pour ø 9/32"	
M	Combinés	

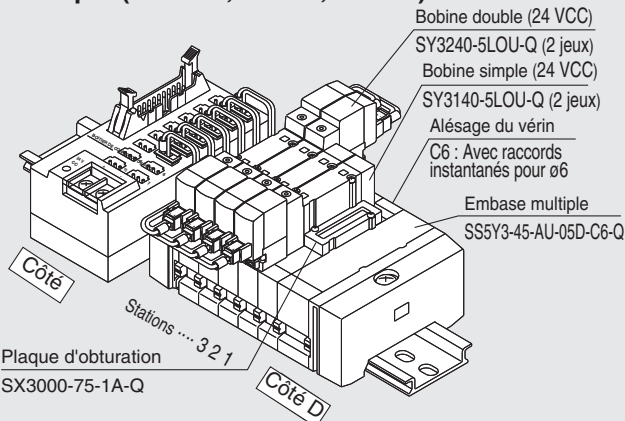
* Si vous choisissez des caractéristiques combinées, indiquez-les séparément sur la fiche de caractéristiques de l'embase.

Options

Si vous souhaitez un rail DIN plus long que le nombre de stations spécifié, indiquez le nombre de stations souhaité. (20 stations maxi)

Pour commander l'ensemble embase pour vanne (exemple)

Exemple (SY3000, COM+, côté U)



SS5Y3-45-AU-05D-C6-Q	1 jeu (Type 45, réf. de l'embase à 5 stations)
* SX3000-75-1A-Q	1 jeu (Plaque d'obturation)
* SY3140-5LOU-Q	2 jeux (Réf. de la bobine simple)
* SY3240-5LOU-Q	2 jeux (Réf. de la bobine double)

↳ L'astérisque indique le symbole de l'ensemble. Ajoutez-le aux références de l'électrovanne, etc.

La disposition de la vanne est numérotée à compter de la première station située du côté D, sans que ne soit prise en compte la position de montage du boîtier de connexion. Lors de la commande, indiquez les références dans l'ordre en partant de la première station située sur le côté D. Cependant, si la disposition de la vanne s'avère complexe, veuillez remplir la fiche de caractéristique de l'embase afin de nous en informer. SS5Y3-45-AU-□□-C□ est assemblé avec une électrovanne et un ensemble de câbles départ-usine. Lorsque vous commandez une embase seule (sans vanne/câble/option), veuillez consulter la section pour passer commande en page 115 et indiquer le boîtier de connexion (VZ3000-106-1A) et la butée de rail (TXE1-SMC) en dessous de l'embase pour que le boîtier puisse être monté du côté U. (Assurez vous de commander le rail DIN de 3 stations plus long que le nombre de stations de l'embase). Dans ce cas de figure, veuillez noter que les dimensions L1 et L2 des pages 131 et 132 peuvent légèrement varier. Pour les autres composants, reportez-vous en p.133.

Pour passer commande

SY 5 2 40-5 LOU -Q

Série

3	SY3000
5	SY5000

Fonction

1	5/2 monostable
2	5/2 bistable
3	5/3 centre fermé
4	5/3 centre ouvert
5	5/3 centre sous pression

Tension

5	24 VDC
---	--------

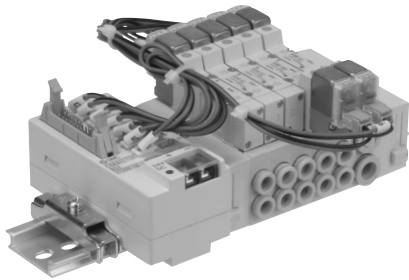
Commande manuelle

-	Poussoir à impulsion sans verrouillage
D	Poussoir avec verrouillage
E	Poussoir verrouillable par manette

Exécution spéciale

X90	Caractéristiques de caoutchouc fluoré distributeur principal
-----	--

Caractéristiques de l'embase



Modèle	SS5Y3-45-A_{NA}		SS5Y5-45-A_{NA}	
Vanne compatible	SY3□40		SY5□40	
Modèle d'embase	Embase associée/rail DIN			
P (ALIM.), R (ECH.)	ALIM. commune, ECH. commun			
Stations de la vanne	2 à 16 stations ^{Note 1, 2)}			
Orifices A, B	Embase			
Caract. de raccordement	Latéral			
Raccordement	Orifices P, R	C8 (Rac. instantané pour ø8)	C10 (Rac. instantané pour ø10)	
	Orifices A, B	C4 (Raccord instantané pour ø4) C6 (Raccord instantané pour ø6)	C4 (Raccord instantané pour ø4) C6 (Raccord instantané pour ø6) C8 (Raccord instantané pour ø8)	
Masse de l'embase W (g) n : Stations	2 à 10 stations : W = 26n + 207 11 à 20 stations : W = 26n + 229		2 à 10 stations : W = 52n + 245 11 à 16 stations : W = 52n + 279	
Connecteur à câble plat compatible	Connecteur à câble plat, fiche : MIL 20 broches Avec détente ; conforme à MIL-C-83503			
Caractéristiques du câblage	Caract. COM+ (modèle 45A), Caract. COM- (modèle 45-NA)			

Note 1) Pour plus de 11 stations, alimentez à partir de l'orifice P des deux côtés et évacuez à partir de l'orifice R des deux côtés.

Note 2) Il existe une limite variant en fonction du nombre de bobines. Voir "Pour passer commande".

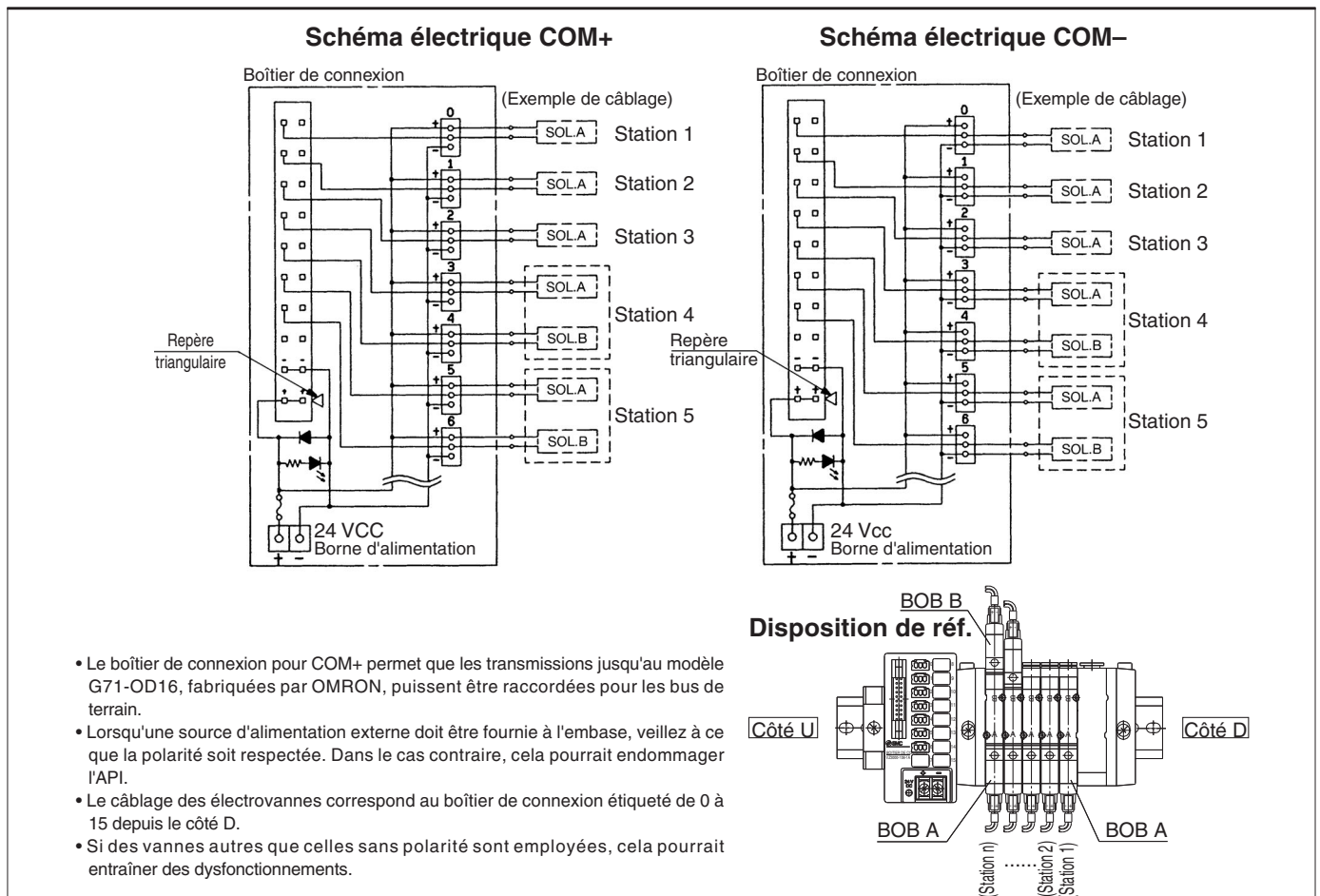
Débit

Modèle	Raccordement		Débit							
	1, 5, 3 (P, EA, EB)	4, 2 (A, B)	1 → 4/2 (P → A/B)				4/2 → 5/3 (A/B → EA/EB)			
			C [(dm ² /(s·bar))]	b	Cv	Q [l/min(ANR)]*	C [(dm ² /(s·bar))]	b	Cv	Q [l/min(ANR)]*
SS5Y3-45-□	C8	C6	0.88	0.21	0.22	212	0.95	0.18	0.22	225
SS5Y5-45-□	C10	C8	2.2	0.24	0.53	539	2.5	0.18	0.58	592

Note) Les valeurs concernent l'embase à 5 stations et à deux voies commandées individuellement.

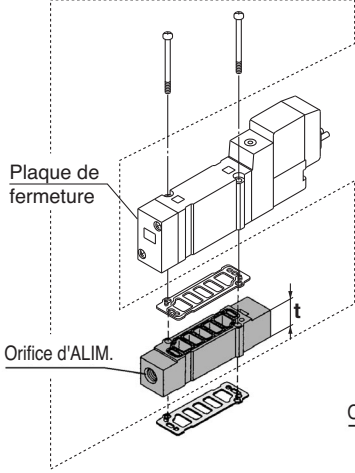
* Ces valeurs ont été calculées selon la norme ISO 6358 et représentent le débit mesuré dans des conditions standards à une pression en amont de 0.6 MPa (pression relative) et à une pression différentielle de 0.1 MPa.

Schéma de câblage de l'embase (schéma du circuit pour la disposition de référence)



Options d'embase

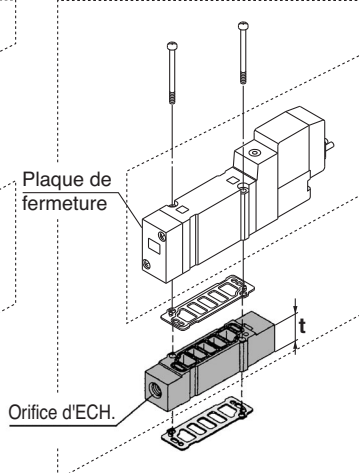
▪ Entretoise d'ALIM. individuelle



Série	Réf. de l'ensemble	Raccordement	t
SY3000	SY3000-38-2A-Q	M5	11
SY5000	SY5000-38-16-A-Q	1/8"	15

Note) L'orifice d'ALIM. peut aussi bien être situé du côté du câble que du côté de la plaque de fermeture. (Les ensembles sont livrés dans les conditions indiquées dans le tableau.)

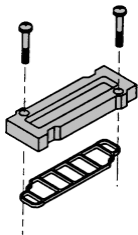
▪ Entretoise d'ECH. individuel



Série	Réf. de l'ensemble	Raccordement	t
SY3000	SY3000-39-2A-Q	M5	11
SY5000	SY5000-39-16-A-Q	1/8"	15

Note) L'orifice d'ECH. peut aussi bien être situé du côté du câble que du côté de la plaque de fermeture. (Les ensembles sont livrés dans les conditions indiquées dans le tableau.)

▪ Plaque d'obturation



Série	Réf. de l'ensemble
SY3000	SX3000-75-1A-Q
SY5000	SX5000-76-5A-Q

* Taroudage

-	Rc
F	G
N	NPT
T	NPTF

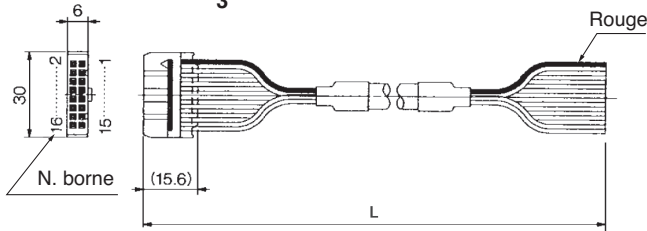
⚠ Précaution

Couples de serrage de la vis de fixation

M2 : 0.16 N·m
M3 : 0.8 N·m
M4 : 1.4 N·m

▪ Ensemble câble

AXT100-FC20-¹/₂/₃



Ensemble connecteur pour câbles plats

Longueur du câble (L)	Référence de l'ensemble	Note
1.5 m	AXT100-FC20-1	Câble 20-fils x 22 AWG
3 m	AXT100-FC20-2	
5 m	AXT100-FC20-3	

* Lorsque vous utilisez un connecteur commercial standard, utilisez un connecteur à 20 broches et conforme à MIL-C-83503 avec soulagement de traction.

* Utilisation impossible pour le transfert de câble.

* Des longueurs autres que celles indiquées ci-dessus sont également disponibles. Contactez SMC pour plus de détails

Exemples de fabricants de connecteurs

- 3M Japan Limited
- Fujitsu Limited
- Japan Aviation Electronics Industry, Limited
- J.S.T. Mfg. Co., Ltd.
- Oki Electric Cable Co., Ltd.

▪ Disque de blocage d'ALIM.

En installant un disque de blocage d'ALIM sur le passage de l'alimentation en pression d'une vanne à embase, il est possible d'appliquer des pressions élevées et faibles différentes sur une même embase.



Série	Réf.
SY3000	SX3000-77-1A
SY5000	SX5000-77-1A

▪ Disque de blocage d'ECH.

En installant un disque de blocage d'ECH. sur le passage de l'échappement d'une vanne à embase, il est possible de diviser l'échappement de la vanne afin qu'il n'affecte pas d'autres vannes. (Deux disques de blocage s'avèrent nécessaires pour diviser les deux échappements.)



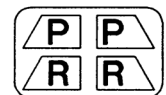
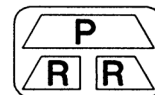
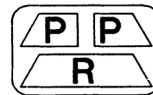
Série	Réf.
SY3000	SX3000-77-1A
SY5000	SX5000-77-1A

▪ Etiquette du disque de blocage

Les étiquettes montrées ci-dessous sont utilisées pour les stations d'embase contenant un/des disques de blocage d'ALIM./ECH. pour indiquer leur emplacement. (3 pcs de chaque)

VZ3000-123-1A

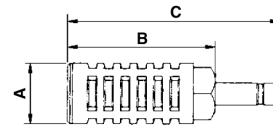
Disque de blocage d'ALIM. Disque de blocage d'ECH. Disque de blocage d'ALIM./ECH.



Note) Lorsqu'un disque de blocage est commandé et spécifié sur la fiche de caractéristiques de l'embase, une étiquette est collée à l'emplacement du disque de blocage.

▪ Silencieux avec raccords instantanés

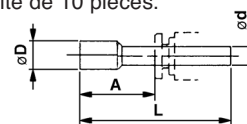
Le silencieux se connecte directement aux raccords instantanés de l'embase.



Série	Modèle	Surface équivalente	A	B	C
Pour SY3000 (ø8)	AN203-KM8	14 mm ²	ø16	26	51
Pour SY5000 (ø10)	AN200-KM10	26 mm ²	ø22	53.8	80.8
	AN300-KM10	30 mm ²	ø25	70	97

▪ Bouchon

Ces bouchons sont insérés sur les orifices inutilisés du vérin et sur les orifices d'alimentation et d'échappement. La commande s'effectue par unité de 10 pièces.



Dimensions

Diam. des raccords comp. ød	Modèle	A	L	D
4	KQ2P-04	16	32	6
6	KQ2P-06	18	35	8
8	KQ2P-08	20.5	39	10
10	KQ2P-10	22	43	12
1/8"	KQ2C-01	16	31.5	5
5/32"	KQ2P-03	16	32	6
1/4"	KQ2P-07	18	35	8.5
5/16"	KQ2P-09	20.5	39	10

⚠ Attention

Lors du montage d'une vanne ou d'une entretoise sur une embase multiple ou une embase, etc, le sens de montage est prédéterminé. Si le sens de montage est incorrect, cela peut entraver le bon fonctionnement de l'appareil connecté. Reportez-vous aux dimensions externes avant de procéder au montage.

Options d'embase

■ Pour commander des régulateurs d'interface (SY3000, 5000 uniq.)

Série SY3000

ARBY3000-05-P-2

● **Raccord de réglage**

P	Orifice P
A1	Orifice A (modèle contrôlé P, régulation de l'orifice A)
B1	Orifice B (modèle contrôlé P, régulation de l'orifice B)

● **Orif. de raccordement du manomètre**

05	Manomètres (G15-10-01) [stations impaires]
06	Manomètres (G15-10-01) [stations paires]
M1	Bouchon (M-5P)



* Dans le cas où le modèle ARBY3000 à manomètre est monté sur une embase, assurez-vous que les références soient bien différentes pour les stations paires et impaires afin d'éviter que les manomètres n'interfèrent entre eux.

Série SY5000

ARBY5000-00-P-2

● **Raccord de réglage**

P	Orifice P
A1	Orifice A (mod. contrôlé P, régulation de l'orifice A)
B1	Orifice B (mod. contrôlé P, régulation de l'orifice B)

● **Orif. de raccordement du manomètre**

00	Manomètre (G15-10-01)
M1	Bouchon (M-5P)

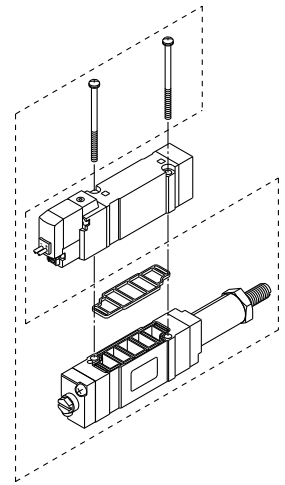
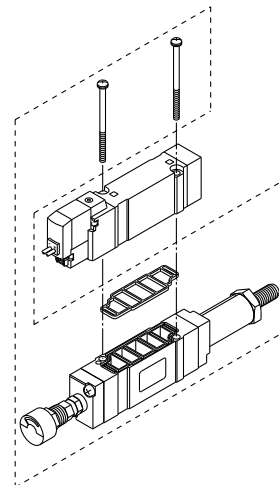
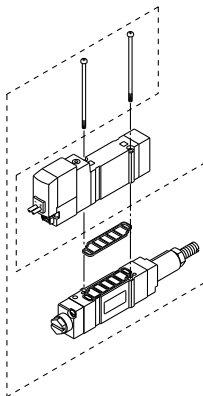
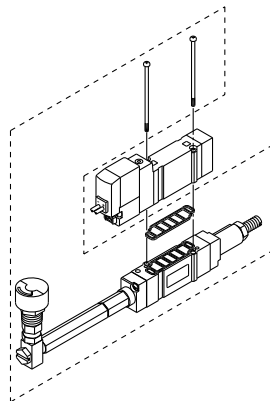
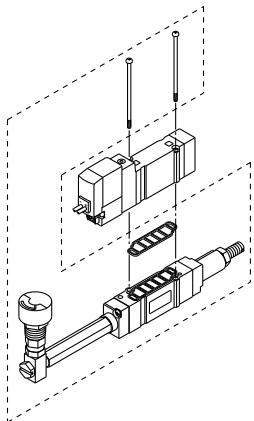
ARBY3000-05-□-2
(Pour les stations impaires)

ARBY3000-06-□-2
(Pour les stations paires)

ARBY3000-M1-□-2

ARBY5000-00-□-2

ARBY5000-M1-□-2



Accessoires

Série	Vis à tête ronde	Joint
ARBY3000	SY3000-23-10 (M2 x 36)	SX3000-57-4
ARBY5000	M3 x 48.5, Nickelé	SX5000-57-6

⚠ Précaution

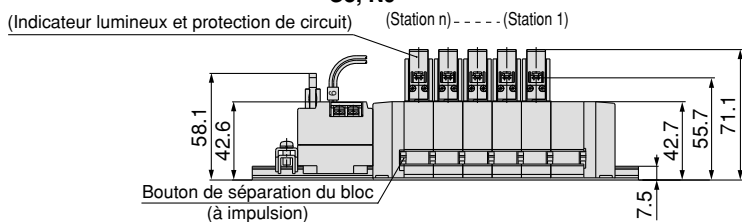
Couples de serrage de la vis de fixation

M2 : 0.16 N·m

M3 : 0.8 N·m

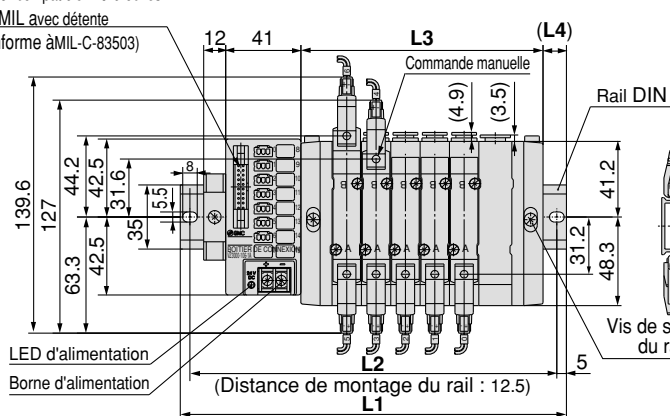
Dimensions : Série SY5000

SS5Y5-45-AU- Stations D- C4, N3 C6, N7 C8, N9

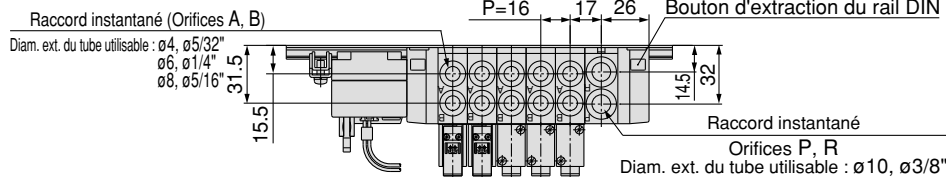
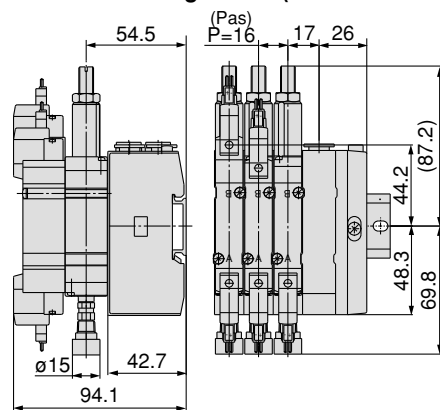


Connecteur compatible: 20 broches.

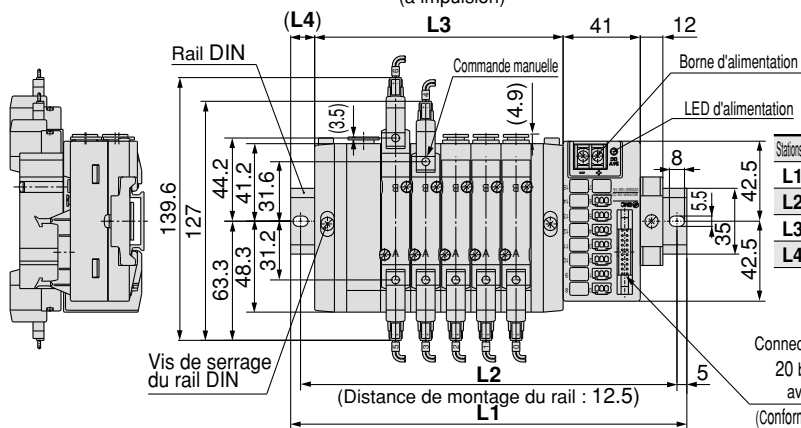
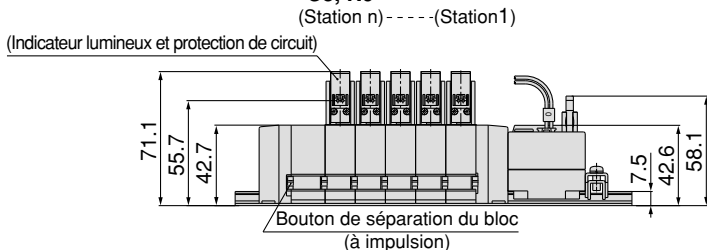
MIL avec détente
(conforme à MIL-C-83503)



Avec interface régulateur (avec manomètre)



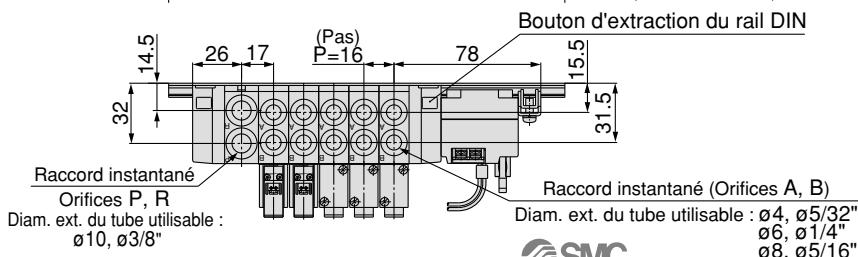
SS5Y5-45-AD- Stations U- C4, N3 C6, N7 C8, N9



Stations n	2 stations	3	4	5	6	7	8	9	10	11	12	13	14	15	16 stations
L1	160.5	185.5	198	210.5	235.5	248	260.5	273	298	323	348	360.5	373	398	410.5
L2	150	175	187.5	200	225	237.5	250	262.5	287.5	312.5	337.5	350	362.5	387.5	400
L3	84	100	116	132	148	164	180	196	212	246	262	278	294	310	326
L4	11.5	16	14.5	12.5	17	15.5	13.5	12	16.5	12	16.5	14.5	13	17.5	15.5

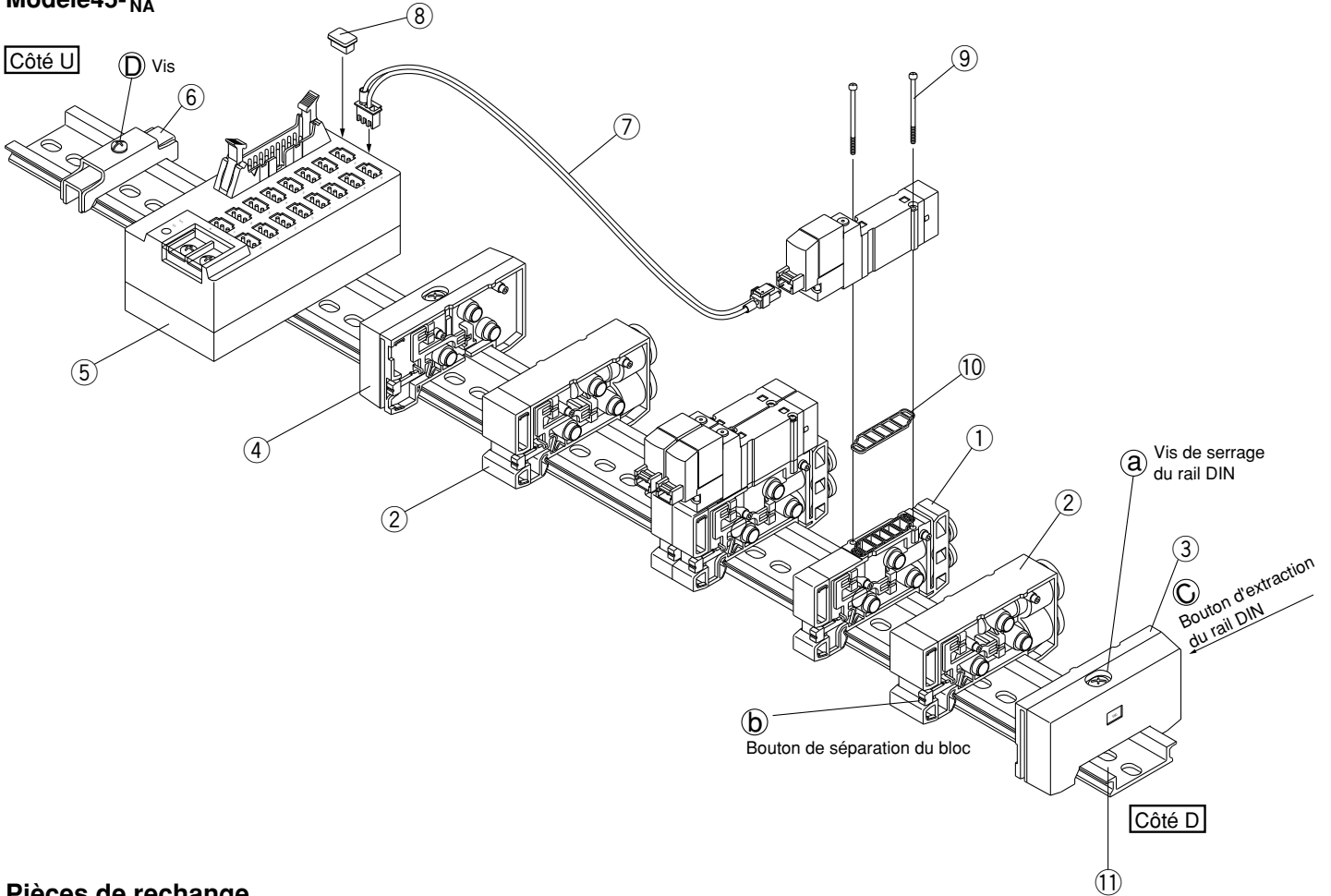
* Deux blocs ALIM./ECH. sont fournis pour les modèles de 11 stations ou plus.

Connecteur compatible
20 broches MIL
avec détente
(Conforme à MIL-C-83503)



Vue éclatée de l'embase à rail DIN

Modèle 45-A_{NA}



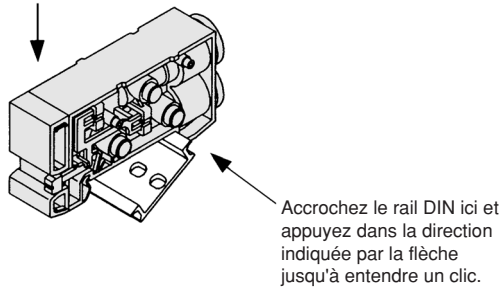
Pièces de rechange

Réf.	Désignation	Réf.		Note
		SY3000	SY5000	
1	Ensemble bloc d'embase	SX3000-50-1A-□□-Q	SX5000-50-1A-□□-Q	•SY3000 (en mm) (en pouces) C4 : Avec rac. instantanés pour ø4 N3 : Avec rac. instantanés pour ø5/32" C6 : Avec rac. instantanés pour ø6 N7 : Avec rac. instantanés pour ø1/4" Pour SY5000 (en mm) (en pouces) C4 : Avec rac. instantanés pour ø4 N3 : Avec rac. instantanés pour ø5/32" C6 : Avec rac. instantanés pour ø6 N7 : Avec rac. instantanés pour ø1/4" C8 : Avec rac. instantanés pour ø8 N9 : Avec rac. instantanés pour ø5/16" (Le joint 10 est livré en accessoire)
2	Bloc d'ALIM./ECH.	(Dimensions en mm) SX3000-51-1A (en pouces) SX3000-51-15A	(Dimensions en mm) SX5000-51-1A (en pouces) SX5000-51-15A	Orifices P, R SY3000 (en mm) (en pouces) Avec rac. instantanés pour ø8 Orifices P, R SY5000 (en mm) (en pouces) Avec raccords instantanés pour ø5/16" Avec rac. instantanés pour ø10 (en pouces) Avec rac. instantanés pour ø3/8"
3	Plaque de fermeture droite (R)	SX3000-52-1A-Q	SX5000-52-1A-Q	Pour le côté D
4	Plaque de fermeture gauche (L)	SX3000-53-1A-Q	SX5000-53-1A-Q	Pour le côté U
5	Boîtier de connexion	VZ3000-106-1A		Pour 24 VCC uniquement
6	Butée du rail	TXE1-SMC		Fabriqué par Kasuga Electric Works
7	Ensemble connecteur	SY3000-43-1A-□	SY3000-43-2A-□	COM + Modèle D, 2 à 8 stations Modèle U, 9 à 16 stations
		SY3000-43-2A-□	SY3000-43-3A-□	COM + Modèle D, 9 à 16 stations Modèle U, 2 à 8 stations
		SY3000-43-1NA-□	SY3000-43-2NA-□	COM - Modèle D, 2 à 8 stations Modèle U, 9 à 16 stations
		SY3000-43-2NA-□	SY3000-43-3NA-□	COM - Modèle D, 9 à 16 stations Modèle U, 2 à 8 stations
8	Obturbateur de poussière	VZ3000-63-2		
9	Vis à tête ronde	SY3000-23-4	M3 x 26, Nickelé	
10	Joint	SX3000-57-4	SX5000-57-6	
11	Rail DIN	VZ1000-11-1-□		Reportez-vous en page 118.

Comment augmenter le nombre d'embases multiples L'expansion du nombre de station peut être effectuée en tout point

- 1 Desserrez la vis de fixation du rail DIN (a) fixée à l'embase multiple jusqu'à ce qu'elle commence à ne plus maintenir le rail DIN. (Tout en appuyant sur les boutons d'extraction du rail DIN (c) en deux points, séparez l'embase multiple du rail DIN.)
- 2 Appuyez sur le bouton de séparation du bloc d'embase (b) situé à l'endroit où les embases multiples doivent être ajoutées jusqu'à ce que le bouton (b) s'enclenche, puis séparez les blocs.
- 3 Monter les ensembles de blocs d'embase supplémentaires sur le rail DIN tel qu'indiqué sur la figure 1.
- 4 Appuyez sur les ensembles de blocs jusqu'à entendre un clic, puis resserrez la vis de fixation du rail DIN (a) afin de les fixer au rail DIN.
 ⚠ **Précaution** (Couple de serrage : 0.12 N·m)
 (Après avoir fixé le bloc d'extrémité d'un côté, maintenez fermement les deux blocs puis resserrez le bloc d'extrémité pour un meilleur scellage).
- 5 Desserrez l'écrou de la butée du rail (d) pour extraire le boîtier de connexion du rail DIN, et lorsque vous le remontez, serrez l'écrou tout en prenant appui contre le rail.

Fig. (1) Procédure de montage du bloc



⚠ Précaution

- Note 1) Lorsque le nombre d'ensembles de blocs d'embase est inférieur ou égal à 10 et qu'une fois les blocs ajoutés, il devient supérieur ou égal à 11, un ensemble de bloc d'ALIM./ECH. doit également être ajouté.
- Note 2) Lors de l'assemblage ou du retrait, il peut y avoir des fuites d'air si les connexions entre les blocs et le serrage de la vis de maintien du bloc d'extrémité sont inadéquats. Avant d'alimenter en air, veuillez vérifier qu'il n'y ait pas d'espace, etc. entre les blocs et que les blocs d'embase soient correctement fixés au rail DIN. Alimentez ensuite en air et vérifiez qu'il n'y ait pas de fuites avant de faire fonctionner l'appareil.
- Note 3) Il faut un ensemble connecteur pour chaque bobine.
 S'il vous faut un chiffre repère pour le tube de l'ensemble connecteur, ajoutez ce chiffre à la fin de la référence (de 0 à 15)
 Ex) Caract. COM+ : Modèle D pour embase de 2 à 8 stations Réf 10
SY3000-43-1A-10

Remplacement des ensembles raccord

L'embase de type 45 permet de changer les alésages des orifices A et B en changeant l'ensemble raccord des blocs de l'embase. Après avoir ôté l'embase, retirez l'agrafe à l'aide d'un tournevis, etc. Pour monter le nouvel ensemble raccord, insérez-le puis insérez l'agrafe jusqu'à ce qu'elle ne dépasse plus du bloc d'embase.

Réf. ensemble raccord

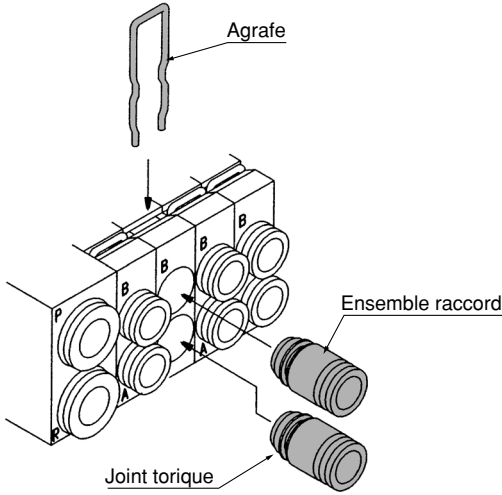
Dimensions en mm

SY3000	Raccord instantané pour ø4	VVQ1000-50A-C4
	Raccord instantané pour ø6	VVQ1000-50A-C6
SY5000	Raccord instantané pour ø4	VVQ1000-51A-C4
	Raccord instantané pour ø6	VVQ1000-51A-C6
	Raccord instantané pour ø8	VVQ1000-51A-C8

Dimensions en pouces

SY3000	Raccord instantané pour ø 5/32"	VVQ1000-50A-N3
	Raccord instantané pour ø 1/4"	VVQ1000-50A-N7
SY5000	Raccord instantané pour ø 5/32"	VVQ1000-51A-N3
	Raccord instantané pour ø 1/4"	VVQ1000-51A-N7
	Raccord instantané pour ø 5/16"	VVQ1000-51A-N9

- Note 1) Les orifices P et R ne peuvent pas être modifiés.
 Note 2) Faites attention à protéger les joints toriques des rayures et de la poussière. Cela pourrait entraîner des fuites.



Type passerelle EX510

Système bus de terrain

Embase pour électrodistributeur à montage sur embase/Modèle associable



Type **45S6A**

Série SY3000/5000

Pour passer commande des embases multiples

SS5Y 3 - 45S6A [] U - 02 U [] - C4 - [] - Q

Série d'embases

3	SY3000
5	SY5000

Unité SI

—	Sortie NPN (+COM.)
N	Sortie PNP (-COM.)

Position de montage de l'unité SI

U	Côté U
D	Côté D

Station de distributeur

Symbole	Stations	Note
02	2 stations	Câblage bistable ^{Note 1)}
⋮	⋮	
08	8 stations	Disposition spécifiée ^{Note 2)} (Compatible avec 16 électrodistributeurs)
02	2 stations	
⋮	⋮	
16	16 stations	

• Le nombre de plaques d'obturation est également inclus.

Note 1) Câblage bistable : l'utilisation d'un électrodistributeur monostable provoque un signal de contrôle anormal. Pour éviter ce problème, commandez avec une disposition spécifiée.

Note 2) Disposition spécifiée : indiquez les caractéristiques de câblage sur la fiche de configuration de l'embase. (Notez que les distributeurs bistables et 5/3 ne peuvent pas être utilisés lorsqu'un câblage monostable est configuré.)

Option

Si vous souhaitez un rail DIN plus long par rapport aux stations spécifiées, indiquez le nombre de stations nécessaires. (20 stations max.)

Raccordement A, B

Raccord instantané (Taille en mm)

Code	Description	Série
C4	Raccord instantané pour ø4	SY3000
C6	Raccord instantané pour ø6	
M	Combiné	SY5000
C4	Raccord instantané pour ø4	
C6	Raccord instantané pour ø6	
C8	Raccord instantané pour ø8	
M	Combiné	

Raccord instantané (Taille en pouces)

Code	Description	Série
N3	Raccord instantané pour ø5/32"	SY3000
N7	Raccord instantané pour ø1/4"	
M	Combiné	SY5000
N3	Raccord instantané pour ø5/32"	
N7	Raccord instantané pour ø1/4"	
N9	Raccord instantané pour ø5/16"	
M	Combiné	

• Pour la caractéristique « Combiné », indiquez séparément sur une fiche de configuration d'embase.

Caractéristiques du pilote

—	Pilote interne
S	Pilote interne/silencieux intégré
R	Pilote externe
RS	Pilote externe/silencieux intégré

Position de montage du bloc SUP/EXH

U	Côté U	2 à 10 stations
D	Côté D	2 à 10 stations
B	Deux côtés	2 à 16 stations
M	Caractéristiques spéciales*	

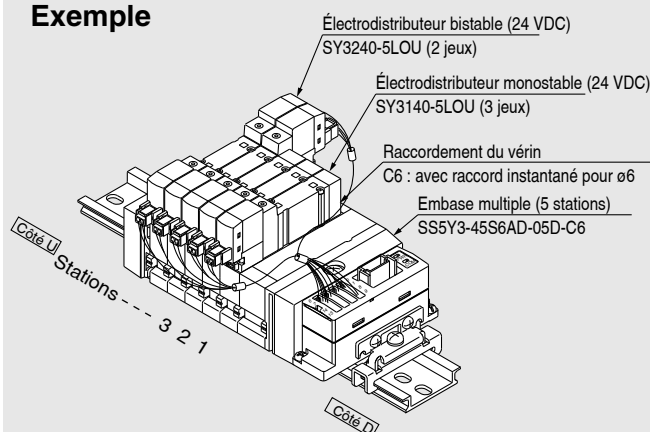
* Pour « Caractéristiques spéciales », indiquez séparément sur une fiche de configuration d'embase.

Réf. d'unité SI

Symbole	Caractéristiques de l'unité SI	Réf. d'unité SI
—	Sortie NPN (+COM.)	EX510-S001
N	Sortie PNP (-COM.)	EX510-S101

Pour passer commande des embases multiples (exemple de commande)

Exemple



SS5Y3-45S6AD-05D-C6... 1 jeu (réf. d'embase à 5 stations 45S6A)
 * SY3140-5LOU 3 jeux (réf. électrodistributeur monostable)
 * SY3240-5LOU 2 jeux (réf. électrodistributeur bistable)

↳ L'astérisque désigne le symbole de l'assemblage. Ajoutez-le devant la réf. de l'électrodistributeur, etc.

Ajoutez les références des distributeurs et options sous la référence de l'embase. Si l'indication des références devient compliquée, indiquez-les sur la fiche de configuration de l'embase. Pour une embase pour EX510, la longueur du câble pour un ensemble connecteur dépend du nombre de stations. Par conséquent, l'embase est livrée avec les distributeurs (plaques d'obturation comprises) et un ensemble connecteur monté dessus, en standard. Veuillez à indiquer les réf. des électrodistributeurs à monter.

Pour commander des distributeurs

SY **3** **1** 40 - 5 LO **Z** - - Q

Série

3	SY3000
5	SY5000

Action

1	2 positions monostable
2	2 positions bistable
3	5/3 centre fermé
4	5/3 centre ouvert
5	5/3 sous pression

Pilote

—	Pilotage interne
R	Pilotage externe

Tension nominale : 24 VDC

Exécution spéciale

—	—
X90	Caractéristiques de caoutchouc fluoré distributeur principal

Commande manuelle

—	Modèle à poussoir non verrouillable
D	Modèle à poussoir verrouillable
E	Modèle verrouillable à manette

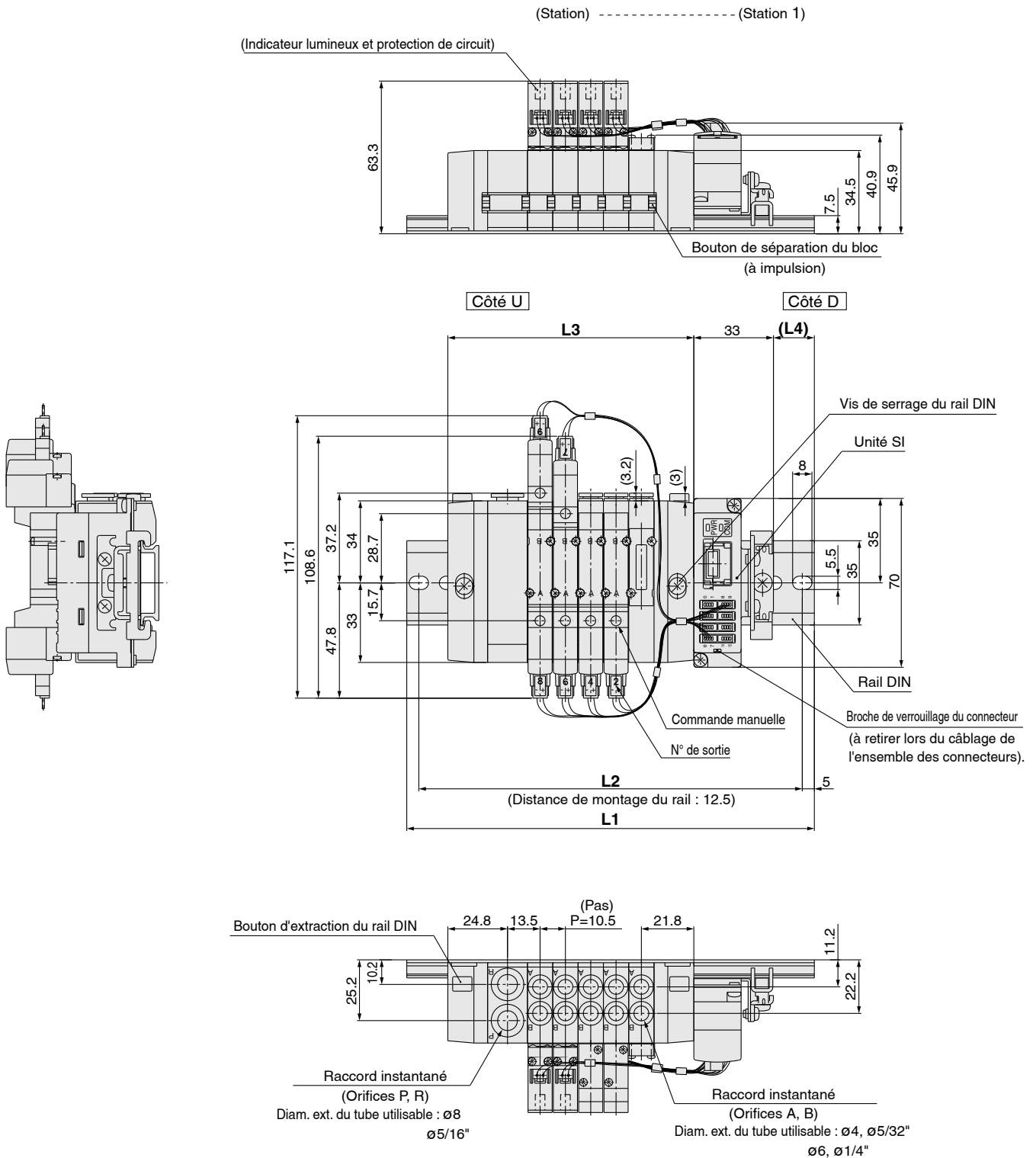
Visualisation et protection de circuit

Z	Avec visualisation et protection de circuit
U	Avec visualisation et protection de circuit (modèle non polarisé)

* Lors de la commande d'une unité unique d'électrodistributeur à montage sur embase, les vis de montage et les joints pour le collecteur intégré sont fournis avec électrodistributeur, mais les joints de type empilable ne sont pas inclus. Lorsque les joints de type superposé sont nécessaires, les commander séparément.

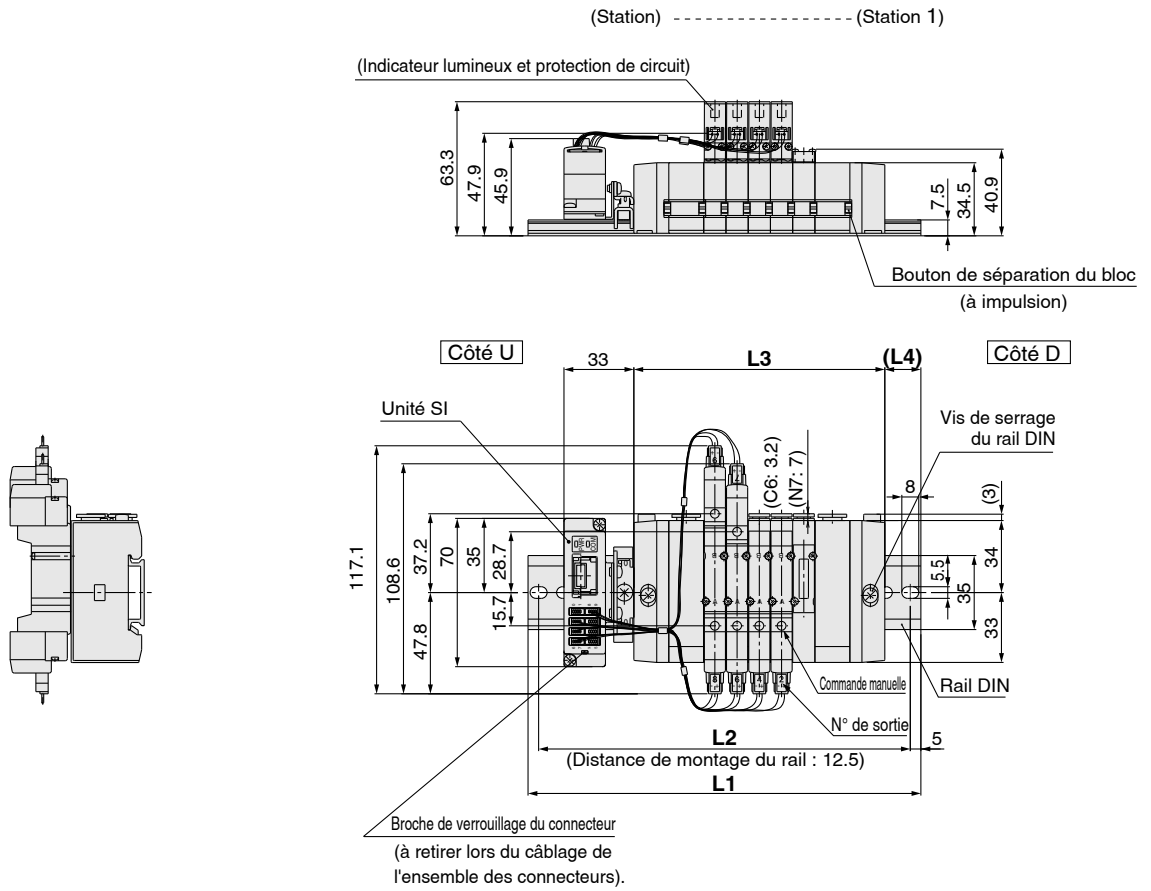
Dimensions

SY3000: SS5Y3-45S6A □ D- Stations U-^{C4, N3}_{C6, N7}

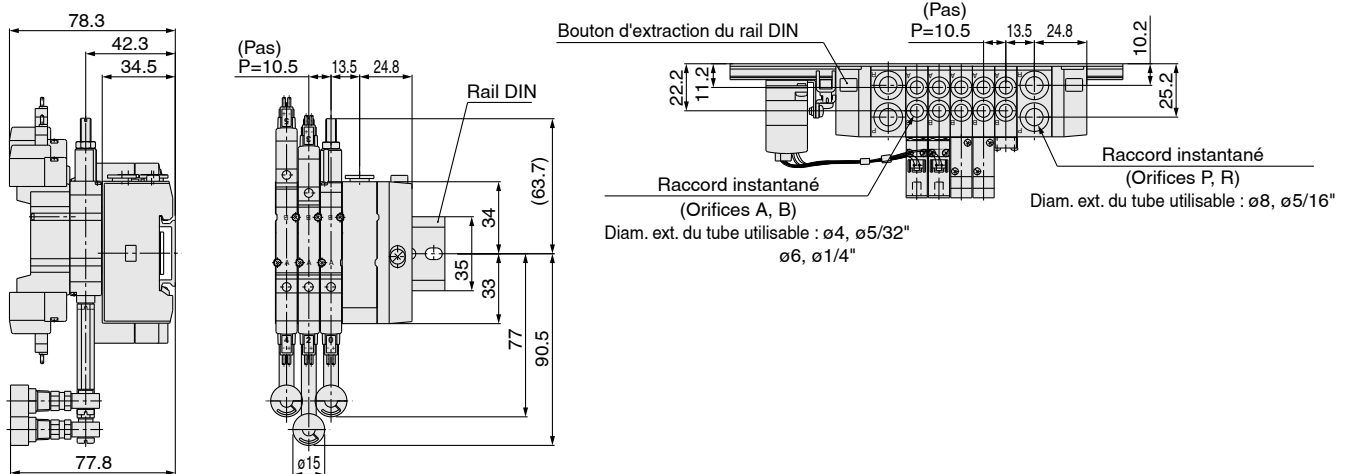


Stations n	2 Stations	3	4	5	6	7	8	9	10 Stations
L1	135.5	148	148	160.5	173	185.5	198	210.5	223
L2	125	137.5	137.5	150	162.5	175	187.5	200	212.5
L3	70.5	81	91.5	102	112.5	123	133.5	144	154.5
L4	16	17	12	13	14	15	16	17	18

SY3000: SS5Y3-45S6A U- Stations B-^{C4, N3}_{C6, N7}



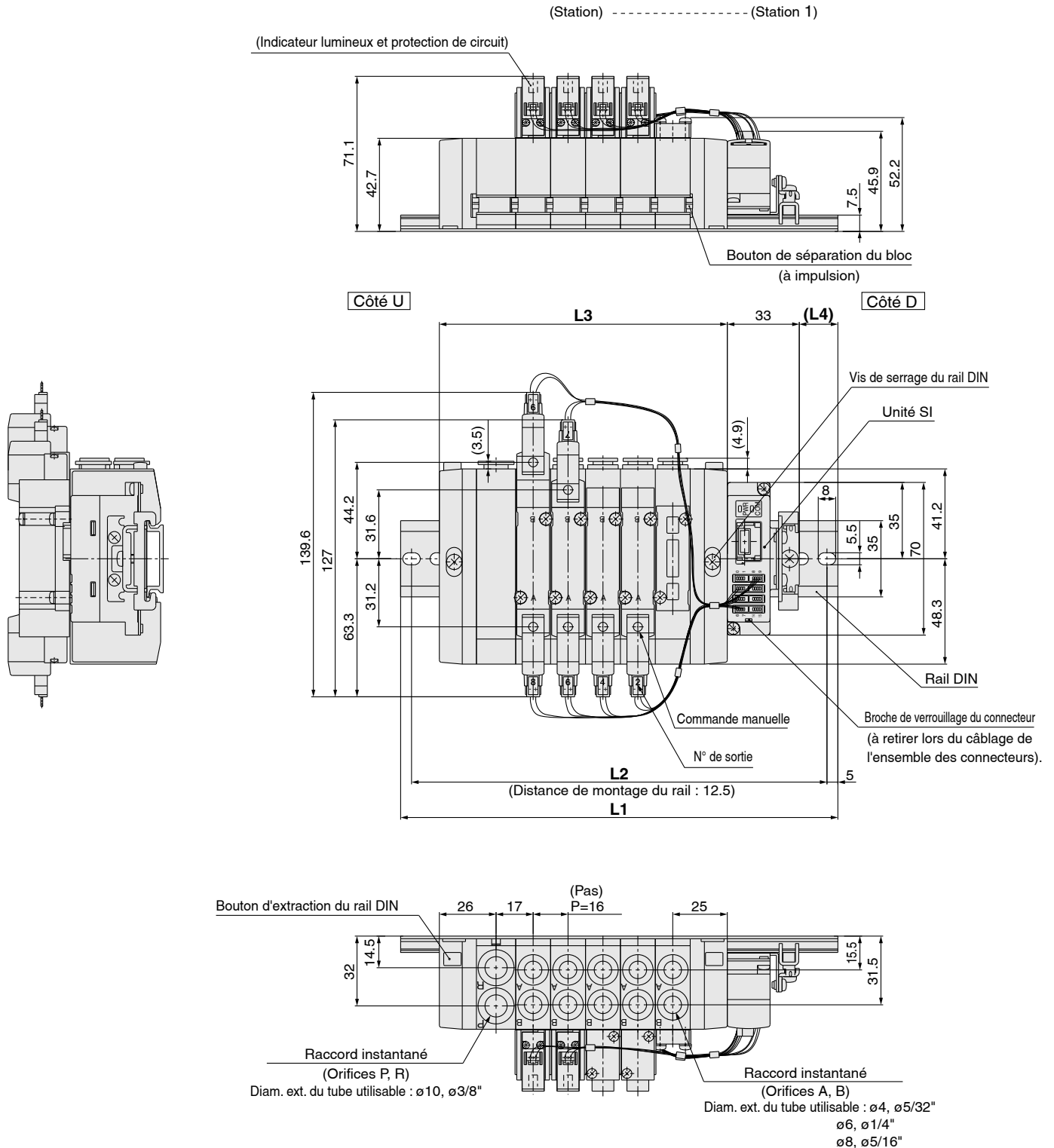
Avec interface régulateur (avec manomètre)



Stations n	2 Stations	3	4	5	6	7	8	9	10	11	12	13	14	15	16 Stations
L1	148	160.5	173	185.5	185.5	198	210.5	223	235.5	248	260.5	260.5	273	285.5	298
L2	137.5	150	162.5	175	175	187.5	200	212.5	225	237.5	250	250	262.5	275	287.5
L3	87	97.5	108	118.5	129	139.5	150	160.5	171	181.5	192	202.5	213	223.5	234
L4	14	15	16	17	12	13	14	15	16	17	18	12.5	13.5	14.5	15.5

Dimensions

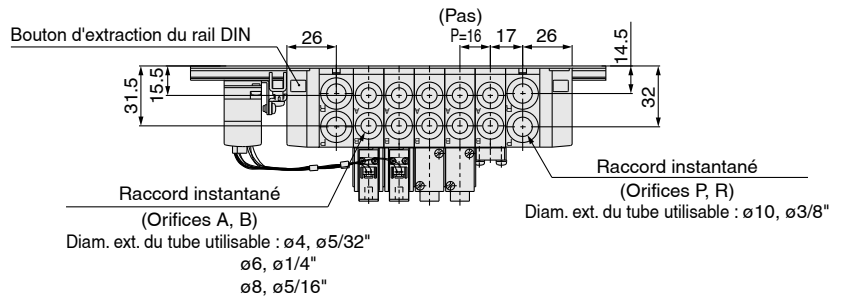
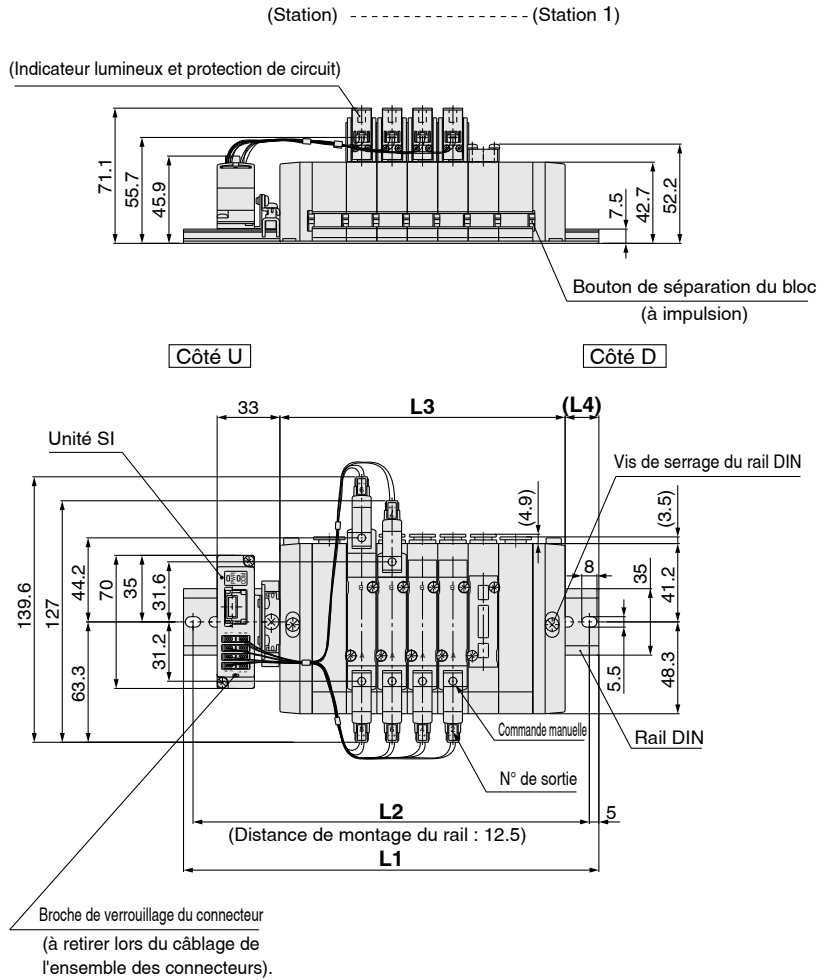
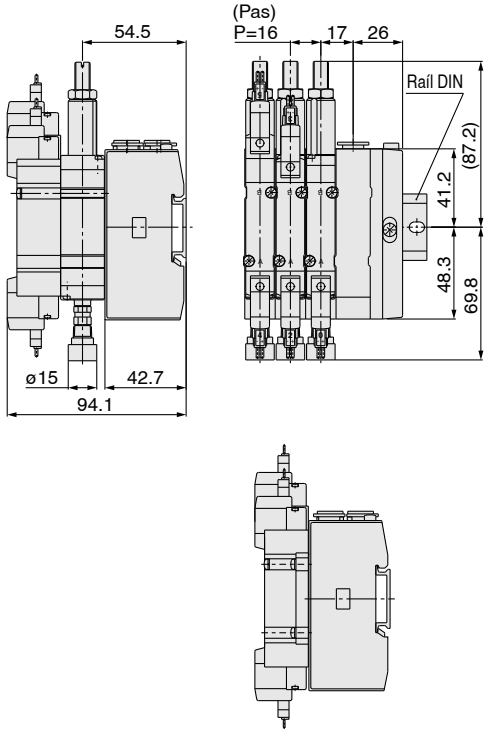
SY5000: SS5Y5-45S6A D- Stations U- C4, N3
C6, N7
C8, N9



Stations n	2 Stations	3	4	5	6	7	8	9	10 Stations
L1	148	160.5	173	198	210.5	223	248	260.5	273
L2	137.5	150	162.5	187.5	200	212.5	237.5	250	262.5
L3	84	100	116	132	148	164	180	196	212
L4	15.5	14	12	16.5	15	13	17.5	16	14

SY5000: SS5Y5-45S6A U- Stations B- C4, N3
C6, N7
C8, N9

Avec interface régulateur (avec manomètre)

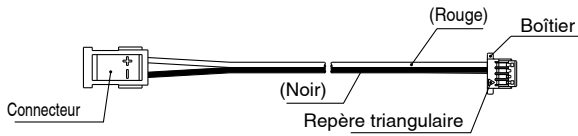


Stations n	2 Stations	3	4	5	6	7	8	9	10	11	12	13	14	15	16 Stations
L1	160.5	185.5	198	210.5	223	248	260.5	273	298	310.5	323	335.5	360.5	373	385.5
L2	150	175	187.5	200	212.5	237.5	250	262.5	287.5	300	312.5	325	350	362.5	375
L3	102	118	134	150	166	182	198	214	230	246	262	278	294	310	326
L4	13	17.5	15.5	14	12	16.5	15	13	17.5	16	14	12.5	17	15	13.5

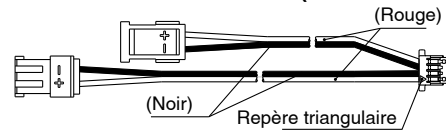
Options d'embase

■ Bloc connecteur

Pour électrodistIBUTEUR monostable (SY3000-37-81A-□-N)



Pour électrodistIBUTEUR bistable (SY3000-37-81A-□-□)



Réf. d'ensemble connecteur (Utilisable pour l'embase sans disposition spécifiée (8 stations max.))

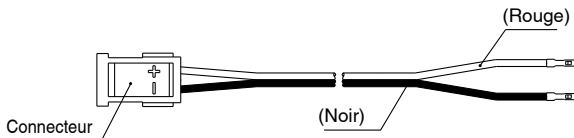
Modèle intégré

Modèle	Réf.	Position de montage du connecteur
SS5Y3-45S6A	SY3000-37-81A-3-N	Monostable: Du côté de l'unité SI De l'unité 1 à unité 4
	SY3000-37-81A-3-3	Bistable/5/3: Du côté de l'unité SI De l'unité 1 à unité 4
	SY3000-37-81A-4-N	Monostable: Du côté de l'unité SI De l'unité 5 à unité 8
	SY3000-37-81A-4-4	Bistable/5/3: Du côté de l'unité SI De l'unité 5 à unité 8
SS5Y5-45S6A	SY3000-37-81A-4-N	Monostable: Du côté de l'unité SI De l'unité 1 à unité 4
	SY3000-37-81A-4-4	Bistable/5/3: Du côté de l'unité SI De l'unité 1 à unité 4
	SY3000-37-81A-6-N	Monostable: Du côté de l'unité SI De l'unité 5 à unité 8
	SY3000-37-81A-6-6	Bistable/5/3: Du côté de l'unité SI De l'unité 5 à unité 8
SS5Y9-²³/₄₃ SA	SY3000-37-81A-4-N	Monostable: Pour 1 à 4 stations
	SY3000-37-81A-4-9	Bistable/5/3: Pour 1 à 4 stations
	SY3000-37-81A-6-N	Monostable: Pour 5 à 8 stations
	SY3000-37-81A-6-11	Bistable/5/3: Pour 5 à 8 stations

Note) Les indications ci-dessus s'appliquent à l'ajout de station ou l'entretien. Lors de la commande séparée d'un ensemble connecteur, un numéro ne sera pas imprimé sur le connecteur.

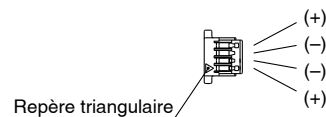
■ Bloc connecteur

SY3000-37-80A-□



■ Boîtier (8 pcs/jeu)

SY3000-44-3A



Réf. d'ensemble connecteur (Utilisable pour l'embase sans disposition spécifiée)

Modèle	Réf.	Position de montage du connecteur
SS5Y3-45S6A	SY3000-37-80A-3	Du côté de l'unité SI: De l'unité 1 à unité 4
	SY3000-37-80A-4	Du côté de l'unité SI: De l'unité 5 à unité 8
	SY3000-37-80A-6	Du côté de l'unité SI: De l'unité 9 à unité 12
	SY3000-37-80A-7	Du côté de l'unité SI: De l'unité 13 à unité 16
SS5Y5-45S6A	SY3000-37-80A-4	Du côté de l'unité SI: De l'unité 1 à unité 4
	SY3000-37-80A-6	Du côté de l'unité SI: De l'unité 5 à unité 8
	SY3000-37-80A-8	Du côté de l'unité SI: De l'unité 9 à unité 12
	SY3000-37-80A-10	Du côté de l'unité SI: De l'unité 13 à unité 16

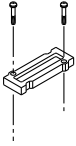
Note 1) Les indications ci-dessus s'appliquent à l'ajout de station ou l'entretien. Lors de la commande séparée d'un ensemble connecteur, un numéro ne sera pas imprimé sur le connecteur.

Note 2) Après avoir inséré l'ensemble connecteur dans le boîtier, vérifiez que le câble ne peut pas s'enlever en tirant légèrement dessus. De plus, ne réutilisez pas le câble après qu'il aura été inséré et retiré.

Note 3) Le câblage est installé plus long que la distance de câblage réelle.

Modèle associable/montage sur rail DIN/câblage individuel : option d'embase commune

■ **Plaque d'obturation**



(La forme varie selon les séries.)

Série	Réf. de l'ensemble
SY3000	SX3000-75-1A(-Q)
SY5000	SX5000-76-5A(-Q)

* **Taraudage**

-	Rc
F	G
N	NPT
T	NPTF

⚠ Précaution

Couples de serrage de la vis de montage

M2 : 0.16 N·m

M3 : 0.8 N·m

M4 : 1.4 N·m

Electrodistributeurs 5/2 et 5/3

Série SY3000/5000

Montage sur embase

Embase associable/Montage sur rail DIN

Connexion encliquetable



Type 45

Pour commander une embase

Type 45F, Connecteur sub-D, 25 broches

SS5Y 3-45 F D-05 U-C4 -Q

Série

3	SY3000
5	SY5000

Caract. communes

-	Commun positif
N	Commun négatif

Pos. de montage du connecteur

Symbole	Pos. de montage
U	Côté U
D	Côté D

Stations de la vanne

Symbole	Stations	Note
02	2 stations	Câble individuel (Disponible jusqu'à 20 électrovannes).
⋮	⋮	
20	20 stations	

- * Ceci inclut également le nombre de plaques d'obturation.
- * Deux stations sont requises pour les électrovannes 5/3 bistable (modèle à corps double).

Pos. de montage du bloc d'ALIM./ECH.

Symbole	Pos. de montage	Stations
U	Côté U	2 à 10 stations
D	Côté D	2 à 10 stations
B	(Deux côtés)	2 à 20 stations
M		Caractéristiques spéciales

- * Pour une configuration spéciale, indiquez-la séparément sur la fiche de caractéristiques de l'embase.

Orifices A, B

Raccords instantanés (en mm)

Symb.	Raccordement	Série comp.
C4	Rac. instantané pour ø4	SY3000
C6	Rac. instantané pour ø6	
M	Combinés	SY5000
C4	Rac. instantané pour ø4	
C6	Rac. instantané pour ø6	
C8	Rac. instantané pour ø8	
M	Combinés	

Raccords instantanés (en pouces)

Symb.	Raccordement	Série comp.
N3	Rac. instantané pour ø $\frac{5}{32}$ "	SY3000
N7	Rac. instantané pour ø $\frac{1}{4}$ "	
M	Combinés	SY5000
N3	Rac. instantané pour ø $\frac{5}{32}$ "	
N7	Rac. instantané pour ø $\frac{1}{4}$ "	
N9	Rac. instantané pour ø $\frac{5}{16}$ "	
M	Combinés	

- * Si vous choisissez des caractéristiques combinées (M), indiquez-les séparément sur la fiche de caractéristiques de l'embase.

Tensions

-	24 VCC
12 V	12 VCC

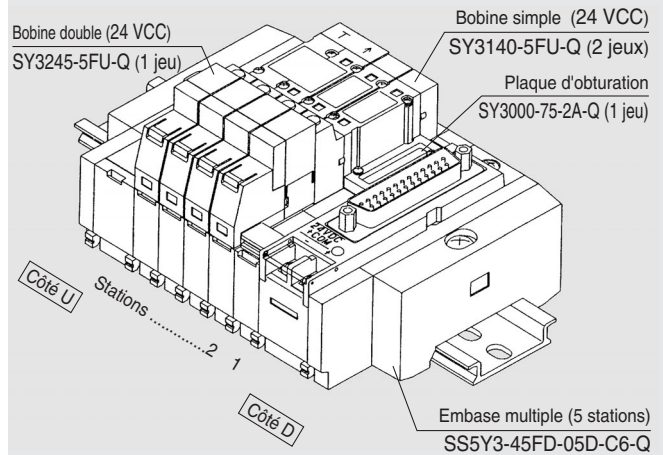
Options

Si vous souhaitez un rail DIN plus long que le nombre de stations spécifié, indiquez le nombre de stations souhaité. (20 stations maxi)

Pour les caractéristiques du pilote externe et du silencieux intégré, reportez-vous en page 208.

Pour commander l'ensemble embase pour vanne (exemple)

Exemple (Type 45F/Connecteur sub-D (25 broches))



SS5Y3-45FD-05U-C6-Q 1 jeu (Type 45F, réf. embase multiple à 5 voies et connecteur sub-D)
 * SX3000-75-2A-Q 1 jeu (Plaque d'obturation)
 * SY3140-5FU-Q 2 jeux (Réf. de la bobine simple)
 * SY3245-5FU-Q 1 jeux (Réf. de la bobine double)

L'astérisque indique le symbole de l'ensemble. Ajoutez-le aux références de l'électrovanne, etc.

- La disposition des vannes est numérotée à compter de la première station située du côté D sans que ne soit prise en compte la position de montage du boîtier de connexion.
- Lors de la commande d'électrovannes 5/3 bistables (modèle à corps double), n'oubliez pas que deux stations d'embase seront nécessaires.

Pour passer commande (Types 45F, 45P, 45T, 45T1)

5/2 monostable SY 3 1 40-5 FU -Q

5/3 bistable SY 3 2 45-5 FU -Q

Série

3	SY3000
5	SY5000

Fonction

2	5/2 bistable
3	5/3 centre fermé
4	5/3 centre ouvert
5	5/3 centre sous pression

Tensions

5	24 VDC
6	12 VDC

Modèle à corps double (bistable, 5/3)

Commande manuelle

-	Poussoir à impulsion sans verrouillage
D	Poussoir avec verrouillage
E	Poussoir verrouillable par manette

Exécution spéciale

-	-
X90	Caractéristiques de caoutchouc fluoro distributeur principal

- * Lors de la commande d'une électrovanne de type enfichable en tant qu'unité unique, les joints ne sont pas inclus. Les commander séparément, si nécessaire.
- * Avec indicateur lumineux et protection de circuit (Modèle non-polarisé)



Pour commander une embase

Type 45P (Câble plat)

SS5Y 3-45 P D-05 U-C4 -Q

Série

3	SY3000
5	SY5000

Caract. communes

-	Commun positif
N	Commun négatif

Pôles du connecteur

Symbole	Broches	Stations
-	26	2 à 20 stations
G	20	2 à 16 stations
H	10	2 à 8 stations

Pos. de montage du connecteur

Symbole	Position de montage
U	Côté U
D	Côté D

Options

Si vous souhaitez un rail DIN plus long que le nombre de stations spécifié, indiquez le nombre de stations souhaité. (20 stations maxi)

Tension

-	24 VCC
12V	12 VCC

Orifices A, B

Raccords instantanés (en mm)

Symb.	Raccordement	Série comp.
C4	Rac. instantané pour ø4	SY3000
C6	Rac. instantané pour ø6	
M	Combinés	SY5000
C4	Rac. instantané pour ø4	
C6	Rac. instantané pour ø6	
C8	Rac. instantané pour ø8	
M	Combinés	

Raccords instantanés (en pouces)

Symb.	Raccordement	Série comp.
N3	Rac. instantané pour ø 5/32"	SY3000
N7	Rac. instantané pour ø 1/4"	
M	Combinés	SY5000
N3	Rac. instantané pour ø 5/32"	
N7	Rac. instantané pour ø 1/4"	
N9	Rac. instantané pour ø 5/16"	
M	Combinés	

* Si vous choisissez des caractéristiques combinées, indiquez-les séparément sur la fiche de caractéristiques de l'embase.

Pos. de montage du bloc d'ALIM./ECH.

Symbole	Position de montage	Stations
U	Côté U	2 à 10 stations
D	Côté D	2 à 10 stations
B	Deux côtés	2 à 20 stations
M	Caractéristiques spéciales	

* Pour une configuration spéciale, indiquez-la séparément sur la fiche de caractéristiques de l'embase.

Stations de vannes (Les plaques d'obturation sont incluses).

Connecteur à 26 broches (P)

Symbole	Stations	Note
02	2 stations	Câblage individuel (Disponible jusqu'à 20 électrovannes).
:	:	
20	20 stations	

Connecteur à 20 broches (PG)

Symbole	Stations	Note
02	2 stations	Câblage individuel (Disponible jusqu'à 16 électrovannes.)
:	:	
16	16 stations	

Connecteur à 10 broches (PH)

Symbole	Stations	Note
02	2 stations	Câblage individuel (Disponible jusqu'à 8 électrovannes)
:	:	
08	8 stations	

Deux stations sont requises pour les électrovannes 5/3 bistable (modèle à corps double).

Type 45T (Bornier à 9 broches)

SS5Y 3-45T D-05 U-C4 -Q

Série

3	SY3000
5	SY5000

Options

Si vous souhaitez un rail DIN plus long que le nombre de stations spécifié, indiquez le nombre de stations souhaité. (20 stations maxi)

Pos. de montage du bornier

Symbole	Position de montage
U	Côté U
D	Côté D

Stations de la vanne

Symbole	Stations	Note
02	2 stations	Câblage individuel (Disponible jusqu'à 8 électrovannes)
:	:	
08	8 stations	

* Ceci inclut également le nombre de plaques d'obturation.
* Deux stations sont requises pour les électrovannes 5/3 bistable (mod. à corps double).

Pos. de montage du bloc d'ALIM./ECH.

Symbole	Position de montage	Stations
U	Côté U	2 à 8 stations
D	Côté D	2 à 8 stations
B	Deux côtés	2 à 8 stations
M	Caractéristiques spéciales	

* Pour une configuration spéciale, indiquez-la séparément sur la fiche de caract. de l'embase.

Orifices A, B

Raccords instantanés (en mm)

Symb.	Raccordement	Série comp.
C4	Rac. instantané pour ø4	SY3000
C6	Rac. instantané pour ø6	
M	Combinés	SY5000
C4	Rac. instantané pour ø4	
C6	Rac. instantané pour ø6	
C8	Rac. instantané pour ø8	
M	Combinés	

Raccords instantanés (en pouces)

Symb.	Raccordement	Série comp.
N3	Rac. instantané pour ø 5/32"	SY3000
N7	Rac. instantané pour ø 1/4"	
M	Combinés	SY5000
N3	Rac. instantané pour ø 5/32"	
N7	Rac. instantané pour ø 1/4"	
N9	Rac. instantané pour ø 5/16"	
M	Combinés	

* Si vous choisissez des caract. combinées (M), indiquez-les séparément sur la fiche de caractéristiques de l'embase.

Type 45T (Bornier à 18 broches)

SS5Y 3-45T1 D-15 B-C4 -Q

Série

3	SY3000
5	SY5000

Options

Si vous souhaitez un rail DIN plus long que le nombre de stations spécifié, indiquez le nombre de stations souhaité. (20 stations maxi)

Pos. de montage du bornier

Symbole	Position de montage
U	Côté U
D	Côté D

Stations de la vanne

Symbole	Stations	Note
02	2 stations	Câblage individuel (Disponible jusqu'à 17 électrovannes.)
:	:	
17	17 stations	

* Ceci inclut également le nombre de plaques d'obturation.
* Deux stations sont requises pour les électrovannes 5/3 bistable (mod. à corps double).

Pos. de montage du bloc d'ALIM./ECH.

Symbole	Pos. de montage	Stations
U	Côté U	2 à 10 stations
D	Côté D	2 à 10 stations
B	Deux côtés	2 à 17 stations
M	Caractéristiques spéciales	

* Pour une conf. spéciale, indiquez-la séparément sur la fiche de caractéristiques de l'embase.

Orifices A, B

Raccords instantanés (en mm)

Symb.	Raccordement	Série comp.
C4	Rac. instantané pour ø4	SY3000
C6	Rac. instantané pour ø6	
M	Combinés	SY5000
C4	Rac. instantané pour ø4	
C6	Rac. instantané pour ø6	
C8	Rac. instantané pour ø8	
M	Combinés	

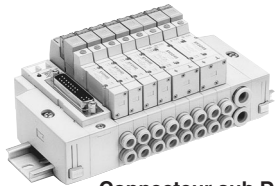
Raccords instantanés (en pouces)

Symb.	Raccordement	Série comp.
N3	Rac. instantané pour ø 5/32"	SY3000
N7	Rac. instantané pour ø 1/4"	
M	Combinés	SY5000
N3	Rac. instantané pour ø 5/32"	
N7	Rac. instantané pour ø 1/4"	
N9	Rac. instantané pour ø 5/16"	
M	Combinés	

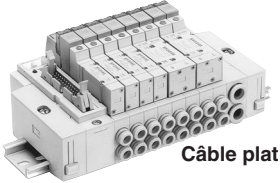
* Si vous choisissez des caract. combinées (M), indiquez-les séparément sur la fiche de caract. de l'embase.

Note) L'embase du bornier (45T) n'a pas de polarité. Elle peut être employée aussi bien pour le commun positif que pour le commun négatif.

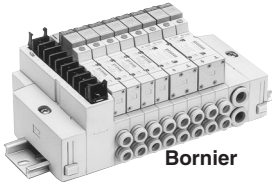
Caractéristiques de l'embase



Connecteur sub D



Câble plat



Bornier

Modèle	Conn. sub D Type 45F	Modèle à câble plat 45P			Bornier	
		Type 45P	Mod. 45PG	Mod. 45PH	Mod. 45T	Mod. 45T1
Embase		Connexion encliquetable				
P (ALIM.), R (ECH.)		ALIM. commune, ECH. commun				
Stations de la vanne <small>Note 1, 2)</small>		2 à 20 stations	2 à 16 stations	2 à 8 stations		2 à 17 stations
Orifices A, B	Position	Embase				
	Sens	Latéral				
Raccord.	Orifices P, R	C8 (Raccord instantané pour ø8)				
	Orifices A, B	C10 (Raccord instantané pour ø10)				
	Orifices SY3000	C4 (Raccord instantané pour ø4)/C6 (Raccord instantané pour ø6)				
	Orifices SY5000	C4 (Raccord instantané pour ø4)/C8 (Raccord instantané pour ø8)				
Connecteur compatible		Le conn. sub D satisfait la norme MIL-C-24308 JIS-X-5101	Connecteur à câble plat, fiche : MIL 26 broches avec détente ; conforme à MIL-C-83503	Connecteur à câble plat, fiche : MIL 20 broches avec détente ; conforme à MIL-C-83503	Connecteur à câble plat, fiche : MIL 10 broches avec détente ; conforme à MIL-C-83503	Bornier à 9 broches
Câblage interne		COM + (Modèle 45), COM - (Modèle 45N)			Commun à COM + et COM -	
Masse de l'embase multiple W (g) n : Stations (Connecteur sub D)	SY3000	2 à 10 stations : W = 26n + 172 11 à 20 stations : W = 26n + 199				
	SY5000	2 à 10 stations : W = 54n + 227 11 à 20 stations : W = 52n + 264				

Note 1) Pour plus de 11 stations, alimentez à partir de l'orifice P des deux côtés et évacuez à partir de l'orifice R des deux côtés.

Note 2) Il existe une limite variant en fonction du nombre de bobines. Voir "Pour passer commande".

Débit

Modèle	Raccordement		Débit								
	1, 5, 3 (P, EA, EB)	4, 2 (A, B)	1 R 4/2 (PR A/B)				4/2 R 5/3 (A/BR EA/EB)				
			C [(dm ³)/(s·bar)]	b	Cv	Q [l/min(ANR)]*	C [(dm ³)/(s·bar)]	b	Cv	Q [l/min(ANR)]*	
SS5Y3-45	C8	C6	0.88	0.21	0.22	212		0.95	0.18	0.22	225
SS5Y5-45	C10	C8	2.2	0.24	0.53	539		2.5	0.18	0.58	592

Note) Les valeurs concernent l'embase à 5 stations et à deux voies commandées individuellement.

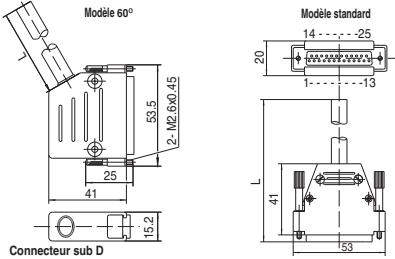
* Ces valeurs ont été calculées selon la norme ISO 6358 et représentent le débit mesuré dans des conditions standards à une pression en amont de 0.6 MPa (pression relative) et à une pression différentielle de 0.1 MPa.

Options d'embase

• Connecteur sub D (25 broches)/Ensemble câble

GVVZS3000-21A- $\frac{1}{2}$ - $\frac{3}{4}$ - $\frac{5}{6}$

(Le connecteur sub D plat peut être commandé séparément ou être inclus dans la réf. de l'embase. Reportez-vous à "Pour commander l'embase")



Connecteur sub D

Longueur du câble (L)	Réf. de l'ensemble
1 m*	GVVZS3000-21A-1-□
3 m	GVVZS3000-21A-2-□
5 m	GVVZS3000-21A-3-□
8 m	GVVZS3000-21A-4-□
20 m	GVVZS3000-21A-5S

* La longueur de câble de 1 m n'est pas disponible pour le modèle standard

Caractéristiques électriques

Élément	Caractéristiques
Résistance conducteur /km, 20 °C	57 maxi.
Limite de tension V, 5 min, CA	1500
Résistance d'isolation M/km	20

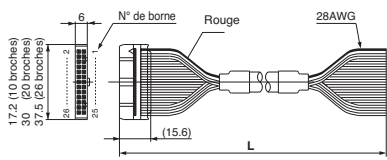
Tableau des couleurs des câbles selon le numéro du bornier du câble du connecteur sub D

N° de la borne	Couleur du câble	Indication
1	Blanc	—
2	Marron	—
3	Vert	—
4	Jaune	—
5	Gris	—
6	Rose	—
7	Bleu	—
8	Rouge	—
9	Noir	—
10	Violet	—
11	Gris	Rose
12	Rouge	Bleu
13	Blanc	Vert
14	Marron	Vert
15	Blanc	Jaune
16	Jaune	Marron
17	Blanc	Gris
18	Gris	Marron
19	Blanc	Rose
20	Rose	Marron
21	Blanc	Bleu
22	Marron	Bleu
23	Blanc	Rouge
24	Marron	Rouge
25	Blanc	Noir

* Connecteur fabriqué conformément à la norme DIN47100.

• Connecteur à câble plat/Ensemble câble

AXT100-FC $\frac{10}{20}$ - $\frac{1}{2}$

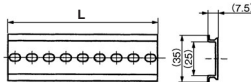


• Dimensions/Rail DIN

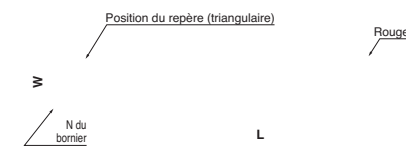
VZ1000-11-1-□

↳ Voir dimensions L

* Remplissez les cases □ avec la référence appropriée listée dans le tableau des dimensions du rail DIN ci-dessous.



AXT100-FC □- $\frac{1}{3}$



Ensemble connecteur pour câbles plats

Longueur du câble (L)	Référence de l'ensemble		
	26 broches	20 broches	10 broches
1.5 m	AXT100-FC26-1	AXT100-FC20-1	AXT100-FC10-1
3 m	AXT100-FC26-2	AXT100-FC20-2	AXT100-FC10-2
5 m	AXT100-FC26-3	AXT100-FC20-3	AXT100-FC10-3

- * Lorsque vous utilisez un connecteur commercial standard, utilisez un connecteur à 26, 20 ou 10 broches et conforme à MIL-C-83503 avec soulagement de traction.
- * Utilisation impossible pour le transfert de câble.
- * Des longueurs autres que celles indiquées ci-dessus sont également disponibles. Contactez SMC pour plus de détails

Exemples de fabricants de connecteurs

- HIROSE ELECTRIC CO., LTD.
- 3M Japan Limited
- Fujitsu Limited
- Japan Aviation Electronics Industry, Limited
- J.S.T. Mfg. Co., Ltd.
- Oki Electric Cable Co., Ltd.

Réf.	0	1	2	3	4	5	6	7	8	9	10
Dimension L	98	110.5	123	135.5	148	160.5	173	185.5	198	210.5	223
Réf.	11	12	13	14	15	16	17	18	19	20	21
Dimension L	235.5	248	260.5	273	285.5	298	310.5	323	335.5	348	360.5
Réf.	22	23	24	25	26	27	28	29	30	31	32
Dimension L	373	385.5	398	410.5	423	435.5	448	460.5	473	485.5	498
Réf.	33	34	35	36	37	38	39	40	41	42	43
Dimension L	510.5	523	535.5	548	560.5	573	585.5	598	610.5	623	635.5
Réf.	44	45	46	47	48	49	50	51	52	53	54
Dimension L	648	660.5	673	685.5	698	710.5	723	735.5	748	760.5	773
Réf.	55	56	57	58	59	60	61	62	63	64	65
Dimension L	785.5	798	810.5	823	835.5	848	860.5	873	885.5	898	910.5
Réf.	66	67	68	69	70	71					
Dimension L	923	935.5	948	960.5	973	985.5					

↳ Reportez-vous aux dimensions L1 à partir de la page 145 pour les longueurs en fonctions du nombre des stations de l'embase.

Ensemble câble plat

Longueur du câble (L)	10 broches	20 broches	26 broches
1.5 m	AXT100-FC10-1	AXT100-FC20-1	AXT100-FC26-1
3 m	AXT100-FC10-2	AXT100-FC20-2	AXT100-FC26-2
5 m	AXT100-FC10-3	AXT100-FC20-3	AXT100-FC26-3
Largeur du connecteur (W)	17.2	30	37.5

↳ Pour d'autres connecteurs du commerce, utilisez le modèle à 20 broches avec détente conforme à la norme MIL-C-83503.

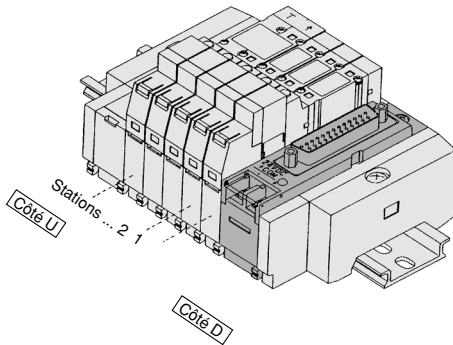
Exemples de fabricants de connecteurs

- Hirose Electric Co., Ltd.
- Sumitomo 3M Limited
- Fujitsu Limited
- Japan Aviation Electronics Industry, Ltd.
- J.S.T. Mfg. Co., Ltd.

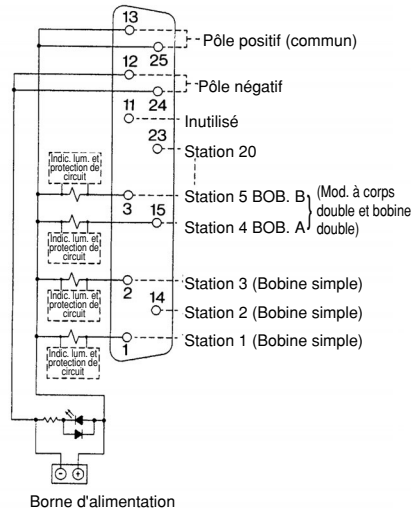
Câblage interne de l'embase

45(N)F/Connecteur sub D

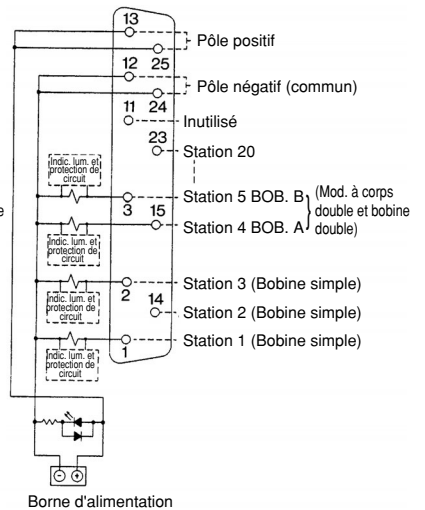
Un connecteur sub D est utilisé afin de réduire les travaux de câblage. Des connecteurs conformes à la norme MIL sont employés pour leur caractère interchangeable.



<Pour commun positif (45F)>



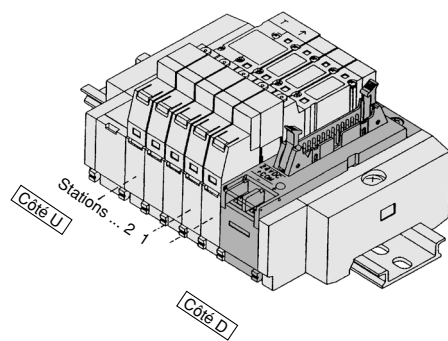
<Pour commun négatif (45NF)>



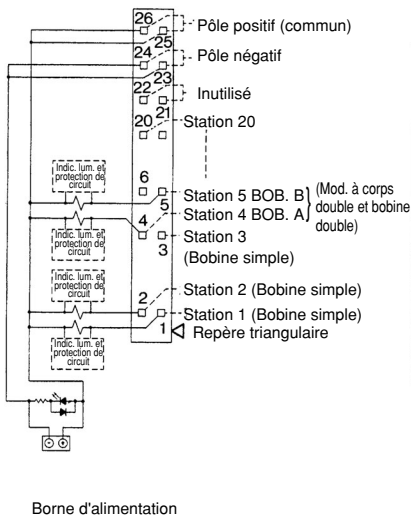
- La borne d'alimentation est utilisée lors de l'alimentation par une source externe.
- Le nombre maximum de stations pouvant être installées est de 20, avec jusqu'à 20 bobines. (Pour plus de stations, contactez SMC.)
- Indifféremment de la position de montage du connecteur, les stations sont comptées en partant du côté D.

Modèle 45(N)P/Câble plat (26 broches)

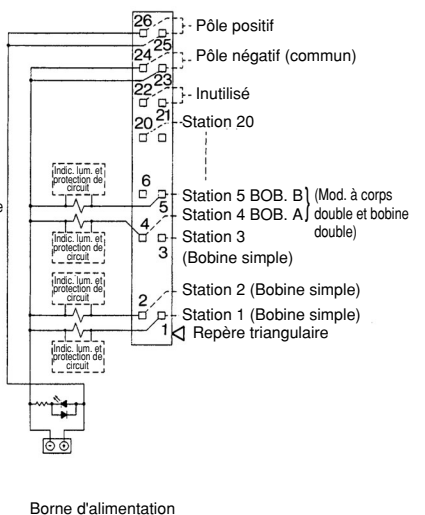
Un connecteur plat est utilisé afin de réduire les travaux de câblage. Des connecteurs conformes à la norme MIL sont employés pour leur caractère interchangeable.



<Pour commun positif (45P)>



<Pour commun négatif (45NP)>



- La borne d'alimentation est utilisée lors de l'alimentation par une source externe.
- Le nombre maximum de stations d'embase pouvant être installées est de 20, avec jusqu'à 20 bobines. (Pour plus de stations, contactez SMC.)
- Indifféremment de la position de montage du connecteur, les stations sont comptées en partant du côté D.

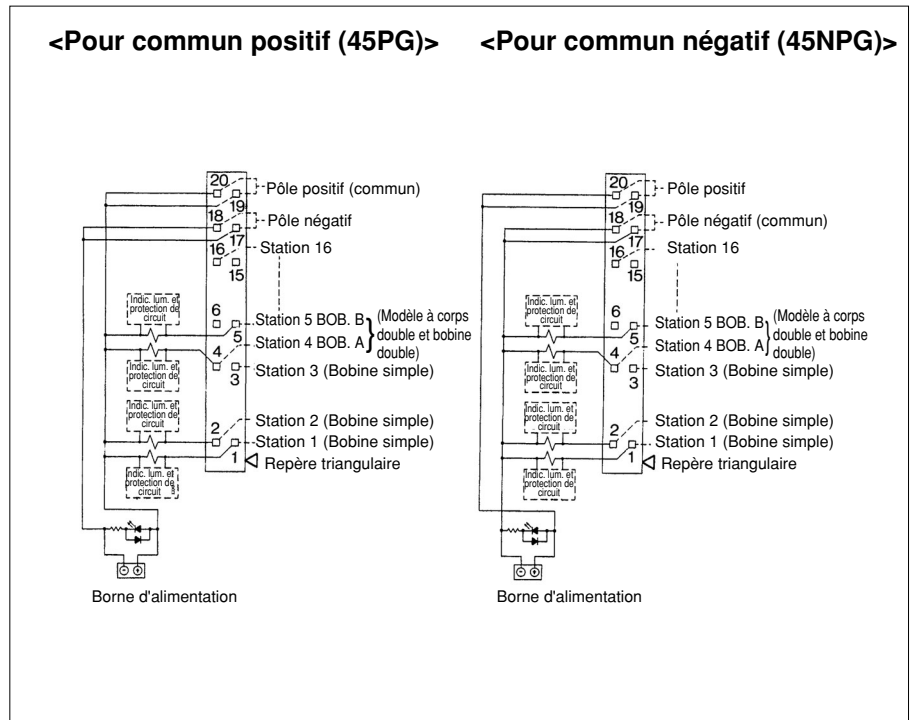
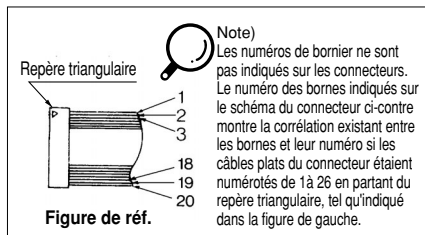
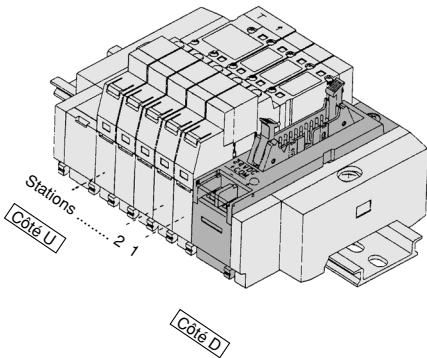
Note)
Les numéros de bornier ne sont pas indiqués sur les connecteurs. Les numéros des bornes indiqués sur le schéma du connecteur ci-contre montre la corrélation existant entre les borniers et leur numéro si les câbles plats du connecteur étaient numérotés de 1 à 26 en partant du repère triangulaire, tel qu'indiqué dans la figure de gauche.

Figure de réf.

Câblage interne de l'embase

Type 45(N)P/Câble plat (20 broches)

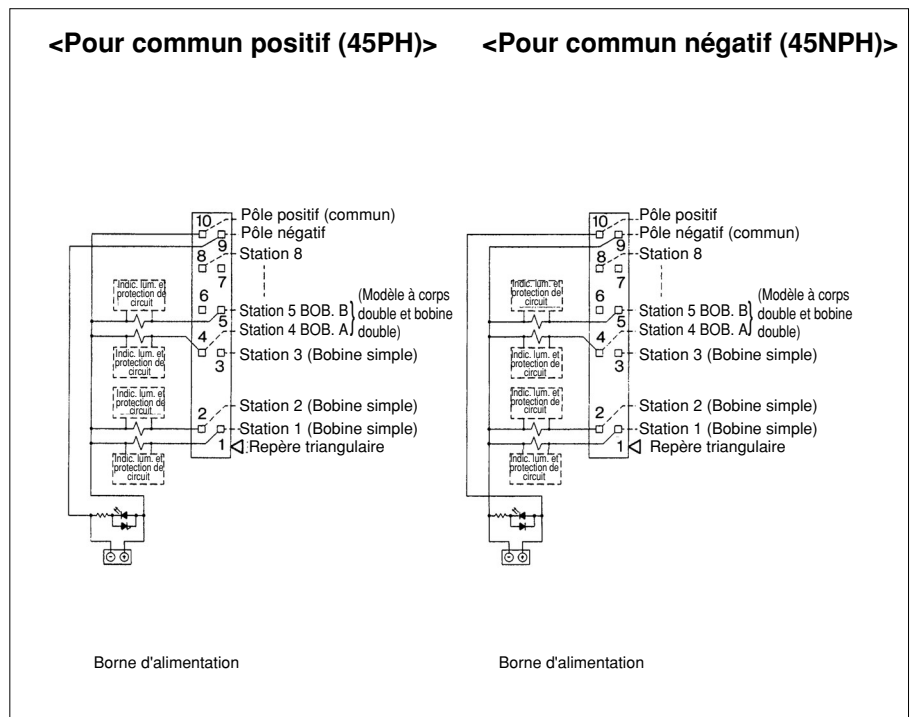
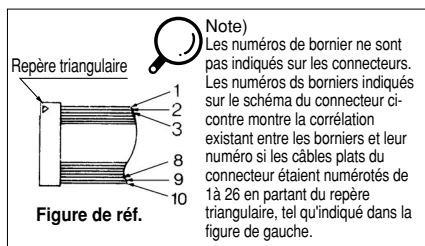
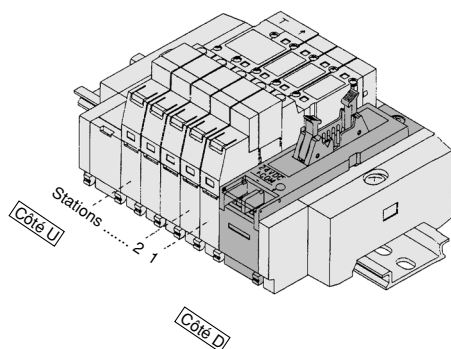
Un connecteur plat est utilisé afin de réduire les travaux de câblage. Des connecteurs conformes à la norme MIL sont employés pour leur caractère interchangeable.



- La borne d'alimentation est utilisée lors de l'alimentation par une source externe.
- Le nombre maximum de stations d'embase pouvant être installées est de 16, avec jusqu'à 16 bobines. (Pour plus de stations, contactez SMC.)
- Indifféremment de la position de montage du connecteur, les stations sont comptées en partant du côté D.

Type 45(N)PH/Câble plat (10 broches)

Un connecteur plat est utilisé afin de réduire les travaux de câblage. Des connecteurs conformes à la norme MIL sont employés pour leur caractère interchangeable.

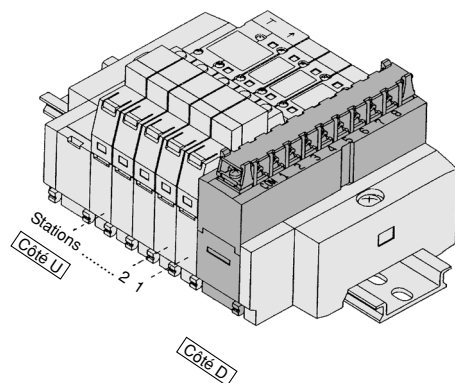


- La borne d'alimentation est utilisée lors de l'alimentation par une source externe.
- Le nombre maximum de stations d'embase pouvant être installées est de 8, avec jusqu'à 8 bobines. (Pour plus de stations, contactez SMC.)
- Indifféremment de la position de montage du connecteur, les stations sont comptées en partant du côté D.

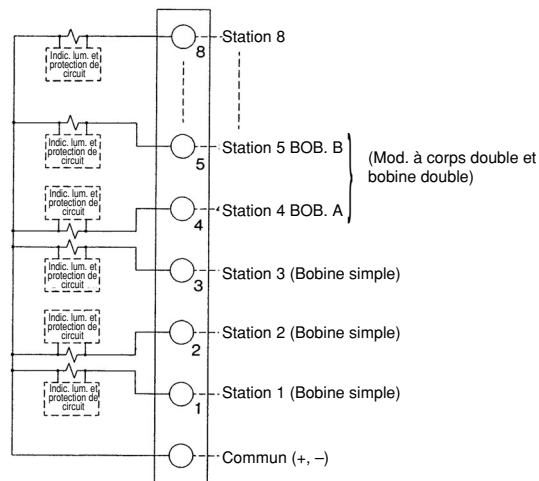
Câblage interne de l'embase

Type 45T/Bornier

Le modèle à bornier permet de brancher les câbles directement sans que ceux-ci n'aient besoin d'être traités.

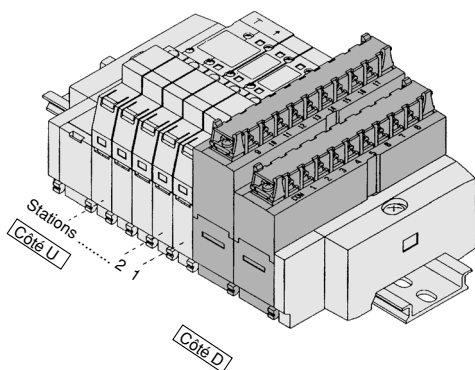


(45T)

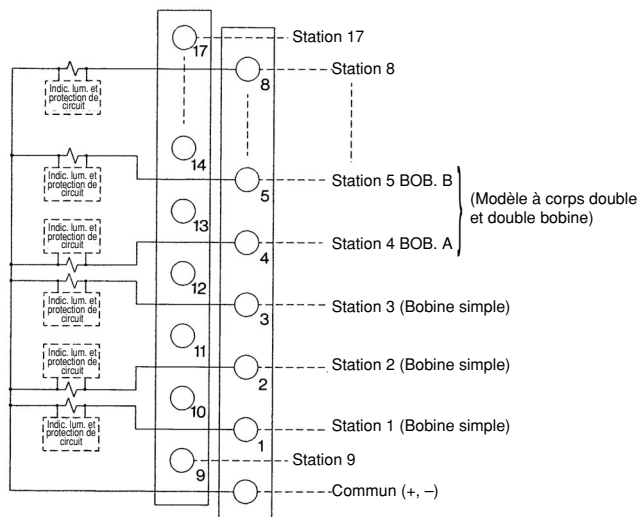


- Le nombre maximum de stations d'embase pouvant être installées est de 8, avec jusqu'à 8 bobines. (Pour plus de stations, contactez SMC.)
- Indifféremment de la position de montage du connecteur, les stations sont comptées en partant du côté D.
- Le câblage du commun ne présente pas de polarité. Alimentez avec un courant positif la caractéristique COM+ et avec un courant négatif la caractéristique COM -

Type 45T1/Bornier



(45T1)

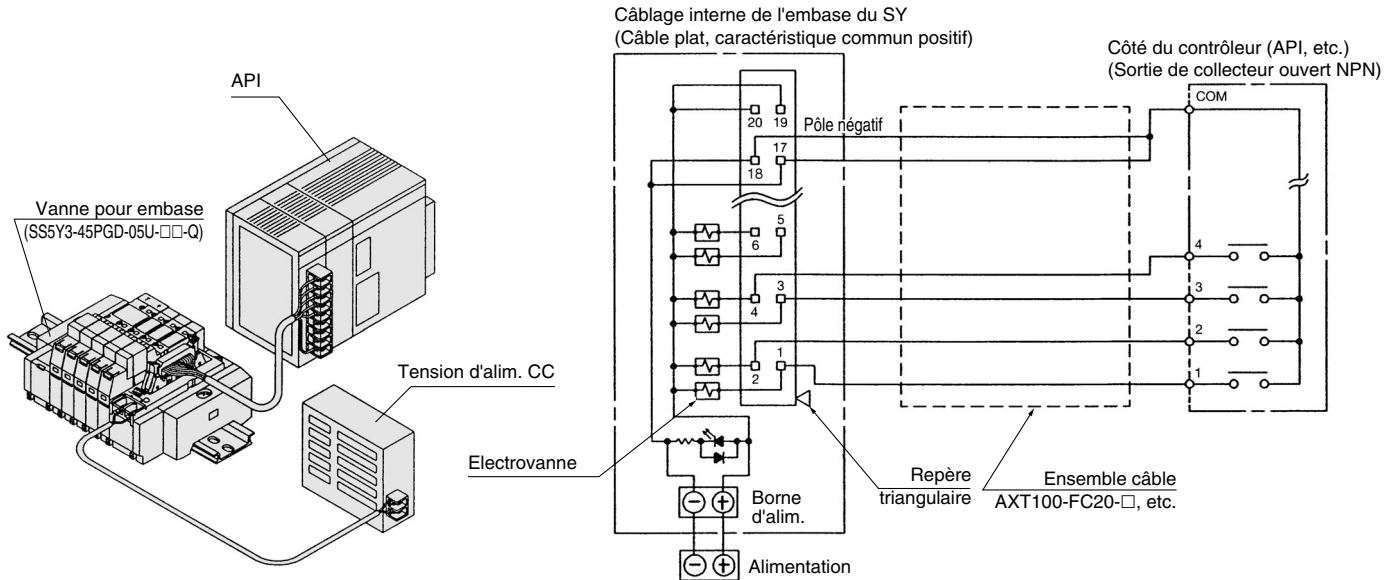


- Le nombre maximum de stations pouvant être installées est de 17, avec jusqu'à 17 bobines. (Pour plus de stations, contactez SMC.)
- Indifféremment de la position de montage du connecteur, les stations sont comptées en partant du côté D.
- Le câblage du commun ne présente pas de polarité. Alimentez avec un courant positif la caractéristique COM+ et avec un courant négatif la caractéristique COM -

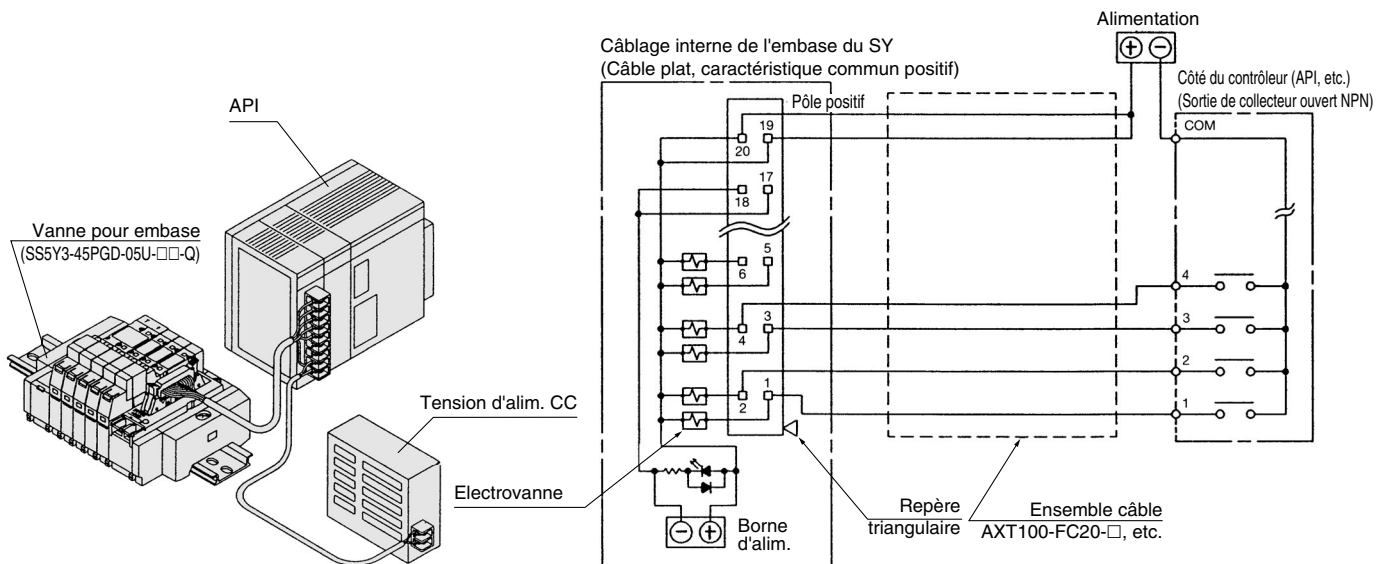
Pour raccorder SS5Y□-45□ (Connexion encliquetable)

La borne d'alimentation est équipée d'une embase à connexion encliquetable de la série SY en standard.
La borne d'alimentation permet d'alimenter la vanne soit du côté de l'embase soit du côté du contrôleur.

1. Exemple de câblage lors de l'utilisation des bornes d'alimentation de l'embase



2. Exemple de câblage lorsque les bornes d'alimentation de l'embase ne sont pas utilisées (Le courant est fourni par le contrôleur ou le long du câblage, etc.)



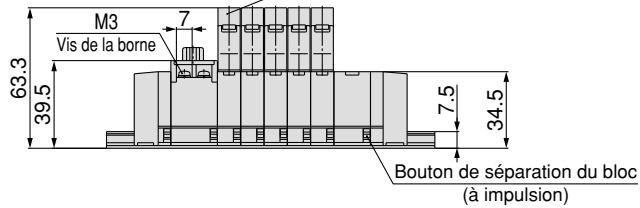
⚠ Prémunition

- Le câblage simple, la position du commun, etc., de l'API diffèrent chez tous les fabricants. Lors de la connexion à un API, lisez attentivement les caractéristiques et veillez à bien comprendre le schéma du circuit électrique. Un câblage insuffisant pourrait endommager l'API, l'alimentation, etc. ainsi que l'embase et la vanne.

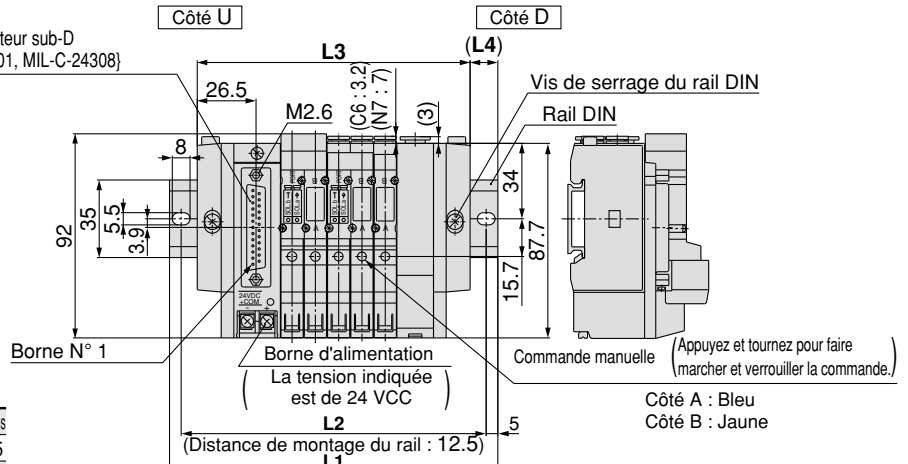
SY3000 : Connecteur sub D/A connexion encliquetable

SS5Y3-45FU- Stations D- C4, N3- Q
C6, N7

(Station n) --- (Station 1)
(Indicateur lumineux et protection de circuit)



Equivalent au connecteur sub-D compatible (JIS-X-5101, MIL-C-24308)

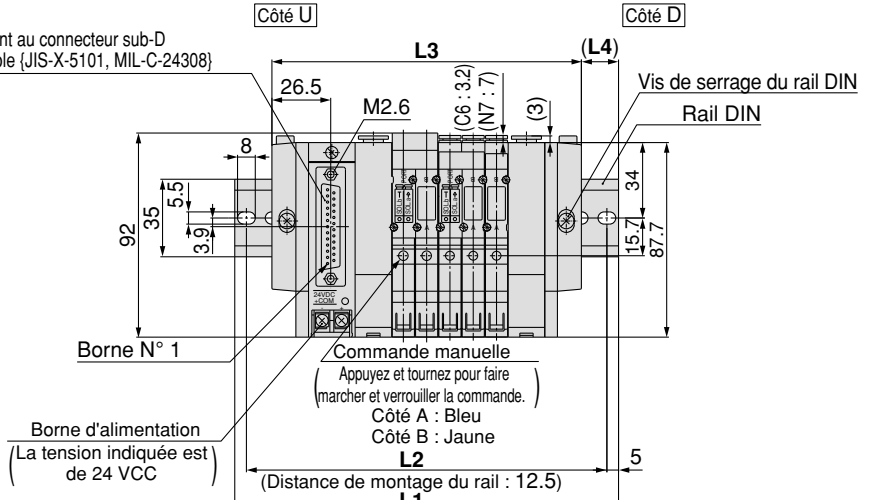


Note) Les dimensions L1 à L4 du **SS5Y3-45FU- Stations U- C4, N3- Q** sont identiques à celles du **SS5Y3-45FU- Stations D- C4, N3- Q**.

Stations n	2 stations	3	4	5	6	7	8	9	10 stations
L1	123	135.5	148	148	160.5	173	185.5	198	210.5
L2	112.5	125	137.5	137.5	150	162.5	175	187.5	200
L3	91.5	102	112.5	123	133.5	144	154.5	165	175.5
L4	15.5	16.5	17.5	12.5	13.5	14.5	15.5	16.5	17.5

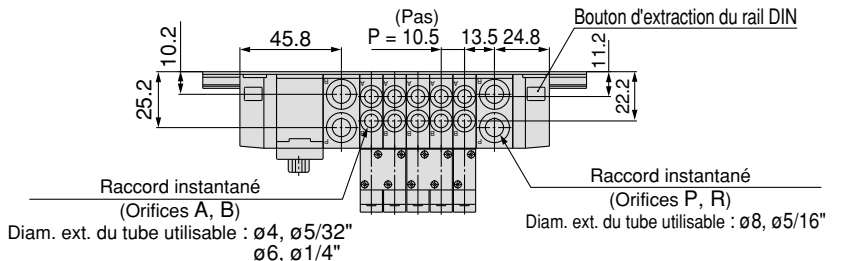
SS5Y3-45FU- Stations B- C4, N3- Q
C6, N7

Equivalent au connecteur sub-D compatible (JIS-X-5101, MIL-C-24308)



Stations n	2 stations	3	4	5	6	7	8	9	10 stations
L1	135.5	148	160.5	173	185.5	185.5	198	210.5	223
L2	125	137.5	150	162.5	175	175	187.5	200	212.5
L3	108	118.5	129	139.5	150	160.5	171	181.5	192
L4	13.5	14.5	15.5	16.5	17.5	12.5	13.5	14.5	15.5

Stations n	11 stations	12	13	14	15	16	17	18	19	20 stations
L1	235.5	248	248	260.5	273	285.5	298	310.5	310.5	323
L2	225	237.5	237.5	250	262.5	275	287.5	300	300	312.5
L3	202.5	213	223.5	234	244.5	255	265.5	276	286.5	297
L4	16.5	17.5	12	13	14	15	16	17	12	13



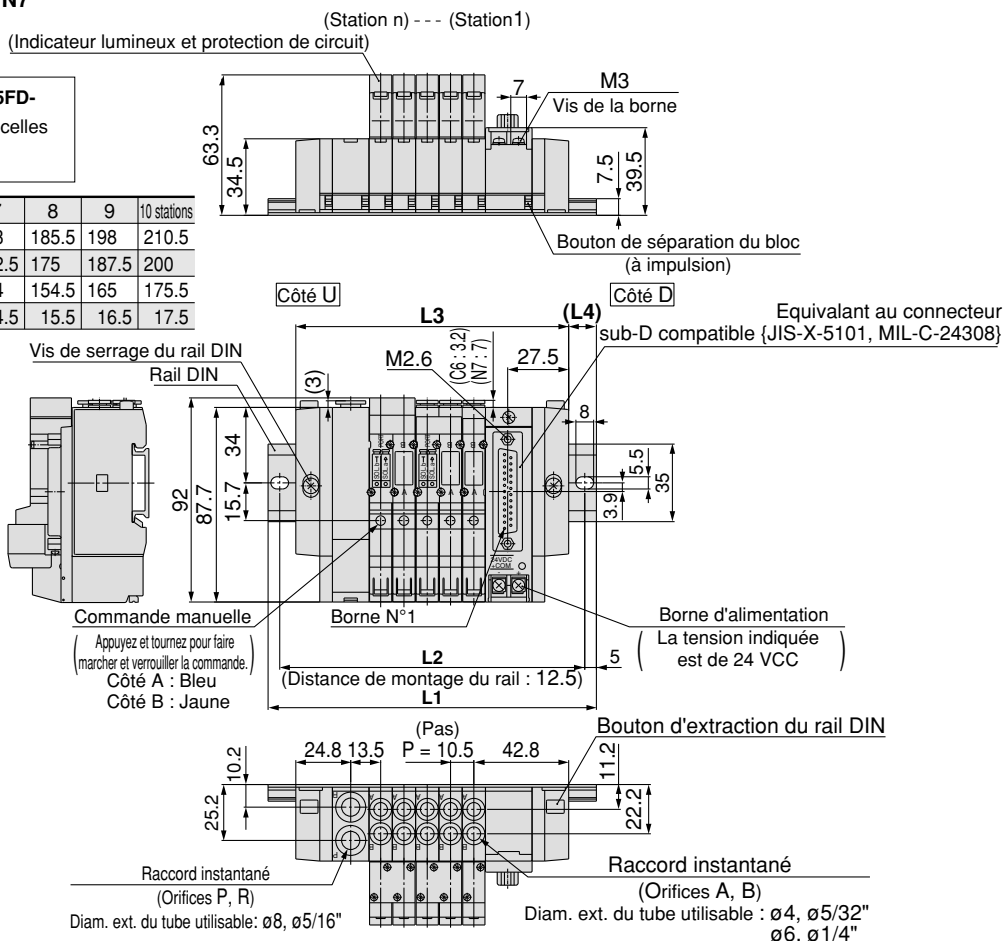
SY3000 : Connecteur sub D/Connexion encliquetable

SS5Y3-45FD- Stations U-C4, N3, C6, N7-Q

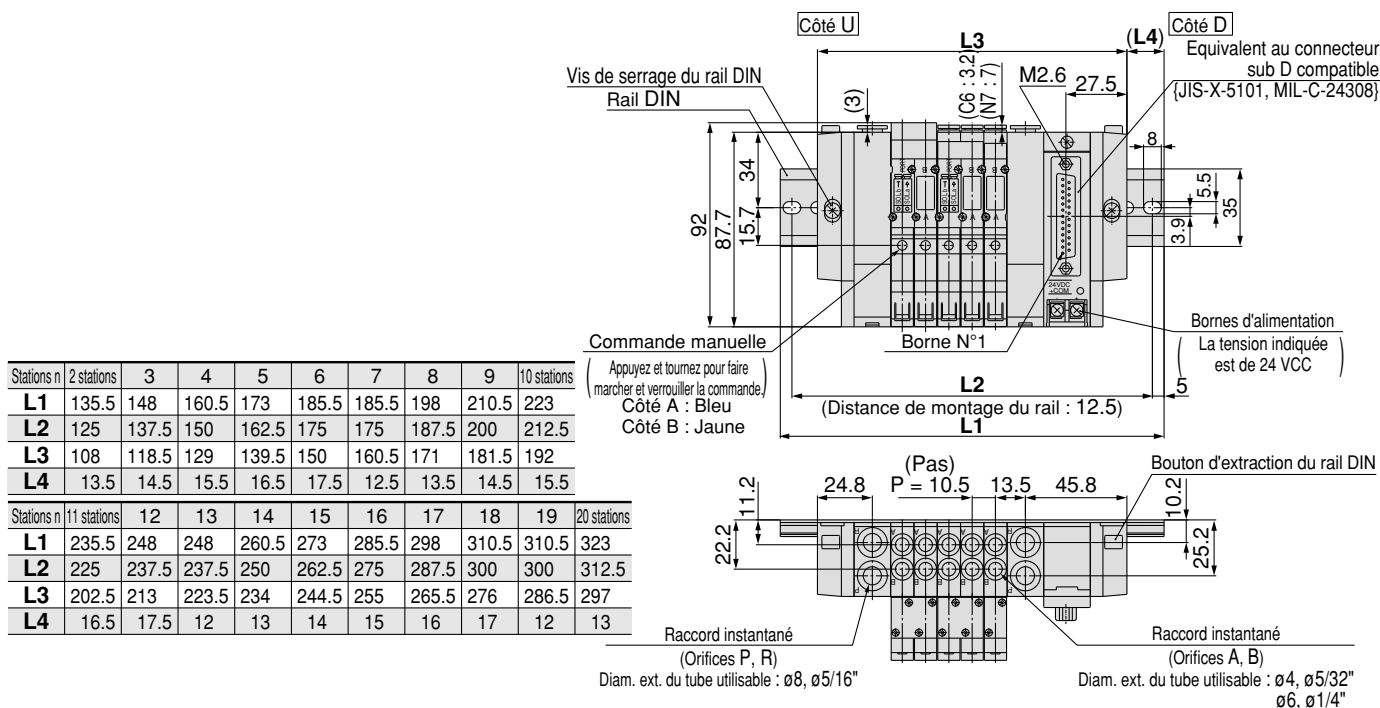


Note) Les dimensions L1 à L4 du SS5Y3-45FD- Stations D-C4, N3, C6, N7-Q sont identiques à celles du SS5Y3-45FD- Stations U-C4, N3, C6, N7-Q.

Stations n	2 stations	3	4	5	6	7	8	9	10 stations
L1	123	135.5	148	148	160.5	173	185.5	198	210.5
L2	112.5	125	137.5	137.5	150	162.5	175	187.5	200
L3	91.5	102	112.5	123	133.5	144	154.5	165	175.5
L4	15.5	16.5	17.5	12.5	13.5	14.5	15.5	16.5	17.5



SS5Y3-45FD- Stations B-C4, N3, C6, N7-Q



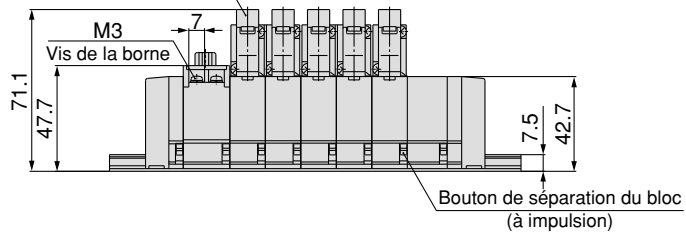
Stations n	2 stations	3	4	5	6	7	8	9	10 stations
L1	135.5	148	160.5	173	185.5	185.5	198	210.5	223
L2	125	137.5	150	162.5	175	175	187.5	200	212.5
L3	108	118.5	129	139.5	150	160.5	171	181.5	192
L4	13.5	14.5	15.5	16.5	17.5	12.5	13.5	14.5	15.5

Stations n	11 stations	12	13	14	15	16	17	18	19	20 stations
L1	235.5	248	248	260.5	273	285.5	298	310.5	310.5	323
L2	225	237.5	237.5	250	262.5	275	287.5	300	300	312.5
L3	202.5	213	223.5	234	244.5	255	265.5	276	286.5	297
L4	16.5	17.5	12	13	14	15	16	17	12	13

SY5000 : Connecteur sub D/Connexion encliquetable

SS5Y5-45FU- Stations D- C4, N3
C6, N7 - Q
C8, N9

(Station n)----- (Station1)
(Indicateur lumineux et protection de circuit)

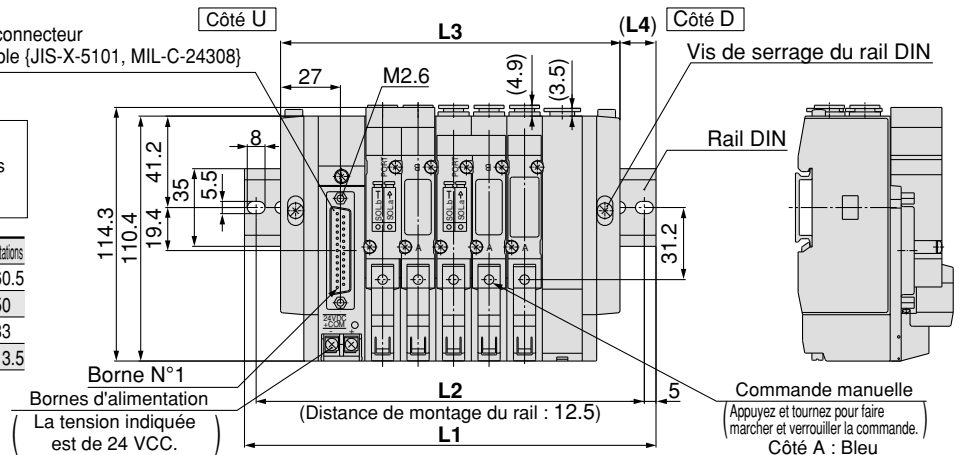


Equivalent au connecteur sub-D compatible {JIS-X-5101, MIL-C-24308}

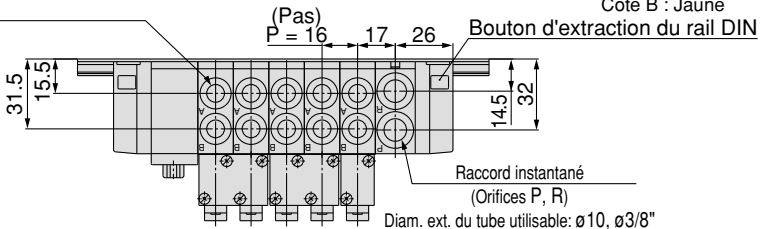


Note) Les dimensions L1 à L4 du **SS5Y5-45FU- Stations U-** C4, N3
C6, N7 - Q sont identiques à celles du **SS5Y5-45FU- Stations D-** C4, N3
C6, N7 - Q.

Stations n	2 stations	3	4	5	6	7	8	9	10 stations
L1	135.5	148	160.5	185.5	198	210.5	235.5	248	260.5
L2	125	137.5	150	175	187.5	200	225	237.5	250
L3	105	121	137	153	169	185	201	217	233
L4	15	13.5	11.5	16	14.5	12.5	17	15.5	13.5



Raccord instantané (Orifices A, B)
Diam. ext. du tube utilisable : $\varnothing 4, \varnothing 5/32''$
 $\varnothing 6, \varnothing 1/4''$
 $\varnothing 8, \varnothing 5/16''$

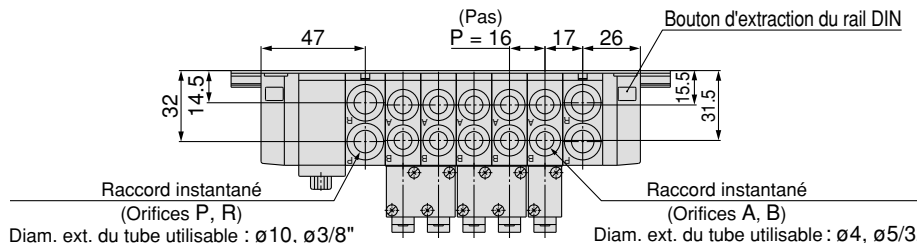
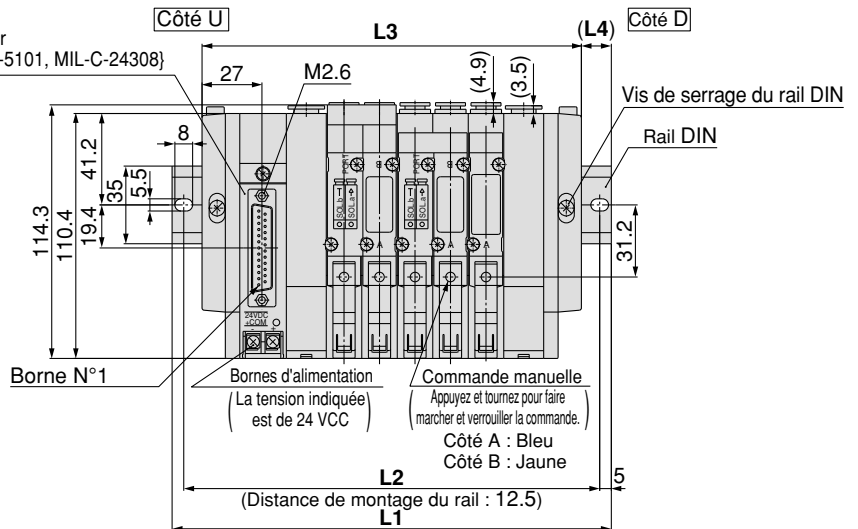


SS5Y5-45FU- Stations B- C4, N3
C6, N7 - Q
C8, N9

Equivalent au connecteur sub-D compatible {JIS-X-5101, MIL-C-24308}

Stations n	2 stations	3	4	5	6	7	8	9	10 stations
L1	148	173	185.5	198	210.5	235.5	248	260.5	285.5
L2	137.5	162.5	175	187.5	200	225	237.5	250	275
L3	123	139	155	171	187	203	219	235	251
L4	12.5	17	15	13.5	11.5	16	14.5	12.5	17

Stations n	11 stations	12	13	14	15	16	17	18	19	20 stations
L1	298	310.5	323	348	360.5	373	398	410.5	423	435.5
L2	287.5	300	312.5	337.5	350	362.5	387.5	400	412.5	425
L3	267	283	299	315	331	347	363	379	395	411
L4	15.5	13.5	12	16.5	14.5	13	17.5	15.5	14	12



Raccord instantané (Orifices P, R)
Diam. ext. du tube utilisable : $\varnothing 10, \varnothing 3/8''$

Raccord instantané (Orifices A, B)
Diam. ext. du tube utilisable : $\varnothing 4, \varnothing 5/32''$
 $\varnothing 6, \varnothing 1/4''$
 $\varnothing 8, \varnothing 5/16''$

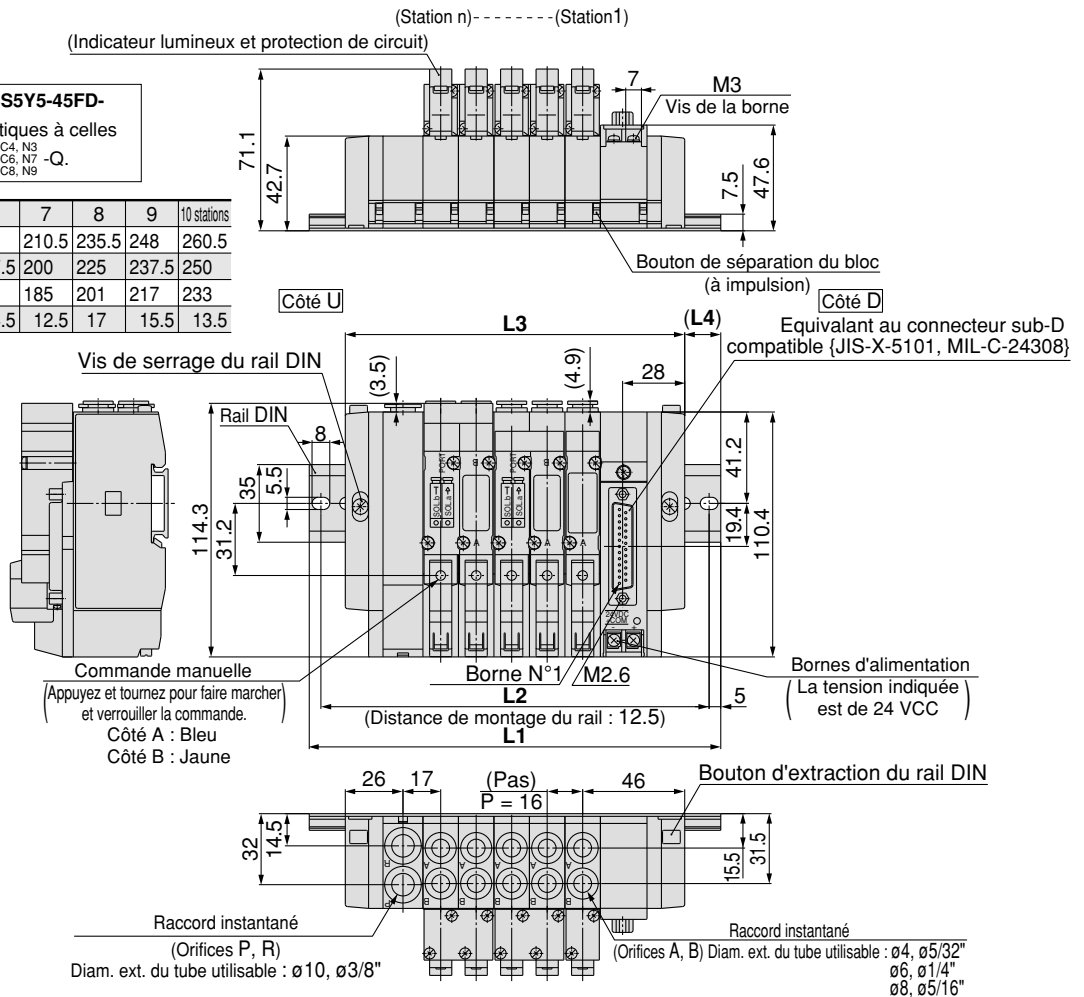
SY5000: Connecteur sub D/Connexion encliquetable

SS5Y5-45FD- Stations U- ^{C4, N3}
^{C6, N7 -Q}
^{C8, N9}



Note) Les dimensions L1 à L4 du **SS5Y5-45FD- Stations D-** ^{C4, N3}
^{C6, N7 -Q} sont identiques à celles du **SS5Y5-45FD- Stations U-** ^{C4, N3}
^{C6, N7 -Q}.

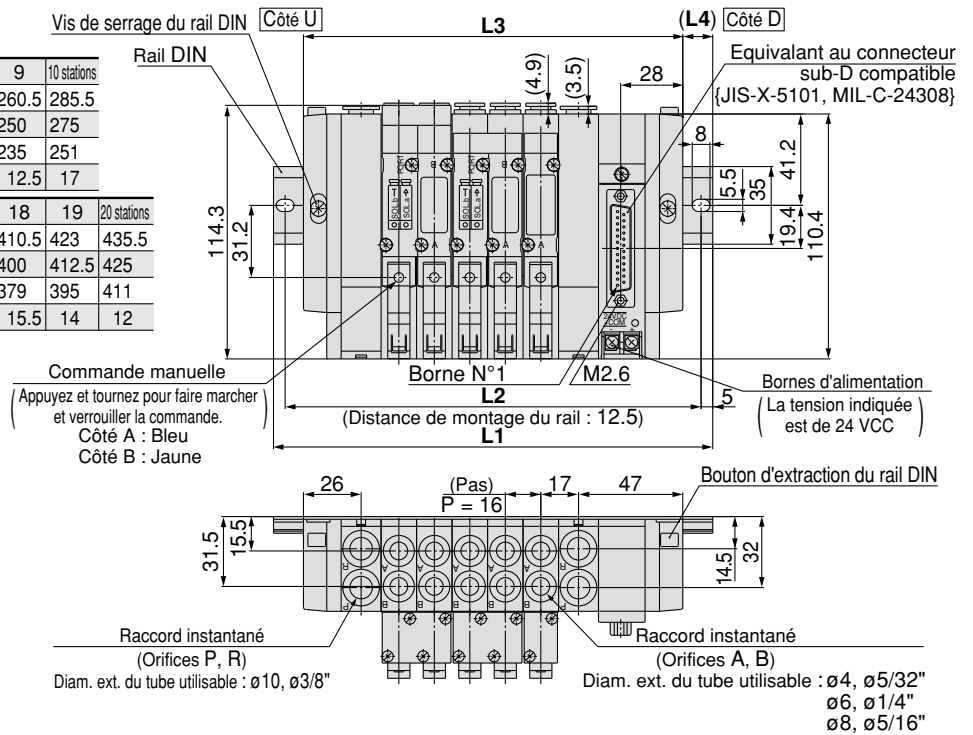
Stations n	2 stations	3	4	5	6	7	8	9	10 stations
L1	135.5	148	160.5	185.5	198	210.5	235.5	248	260.5
L2	125	137.5	150	175	187.5	200	225	237.5	250
L3	105	121	137	153	169	185	201	217	233
L4	15	13.5	11.5	16	14.5	12.5	17	15.5	13.5



SS5Y5-45FD- Stations B- ^{C4, N3}
^{C6, N7 -Q}
^{C8, N9}

Stations n	2 stations	3	4	5	6	7	8	9	10 stations
L1	148	173	185.5	198	210.5	235.5	248	260.5	285.5
L2	137.5	162.5	175	187.5	200	225	237.5	250	275
L3	123	139	155	171	187	203	219	235	251
L4	12.5	17	15	13.5	11.5	16	14.5	12.5	17

Stations n	11 stations	12	13	14	15	16	17	18	19	20 stations
L1	298	310.5	323	348	360.5	373	398	410.5	423	435.5
L2	287.5	300	312.5	337.5	350	362.5	387.5	400	412.5	425
L3	267	283	299	315	331	347	363	379	395	411
L4	15.5	13.5	12	16.5	14.5	13	17.5	15.5	14	12

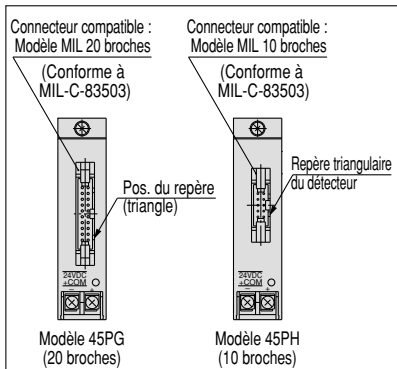


SY3000 : Câble plat/Connexion encliquetable

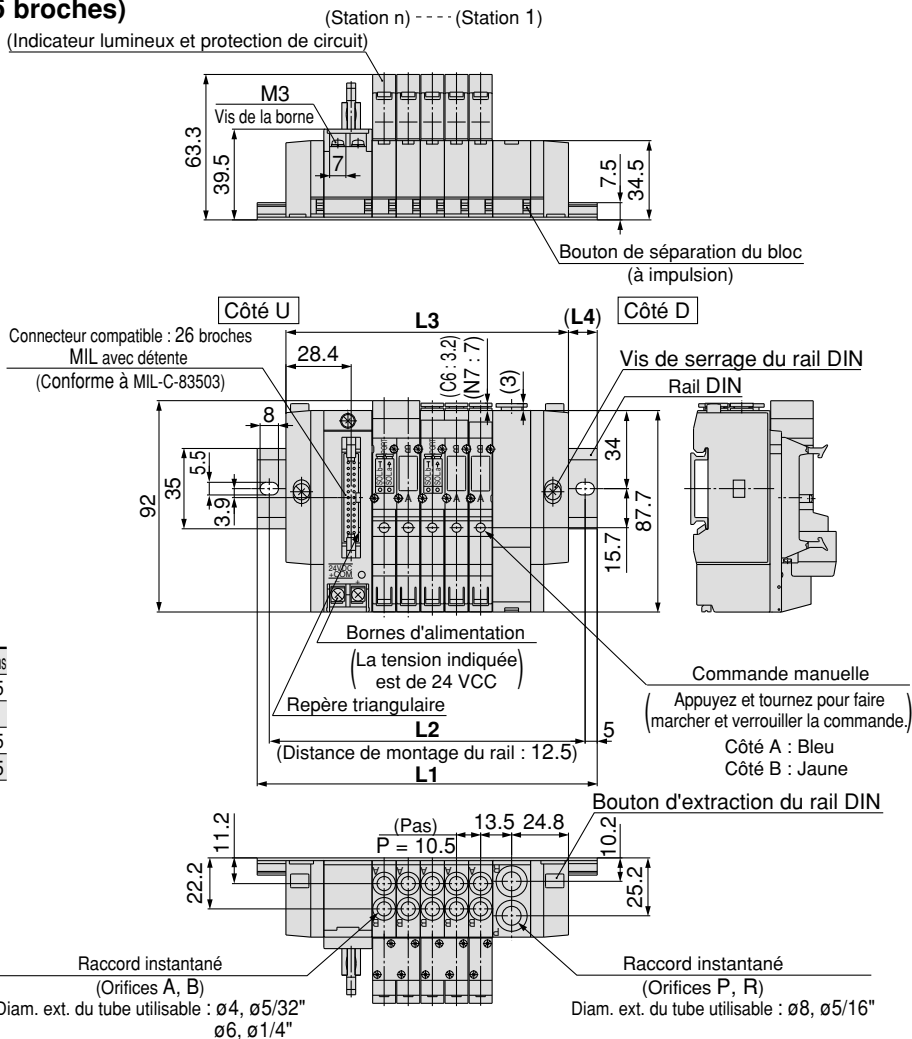
SS5Y3-45PU- Stations D-^{C4, N3}_{C6, N7}-Q (26 broches)



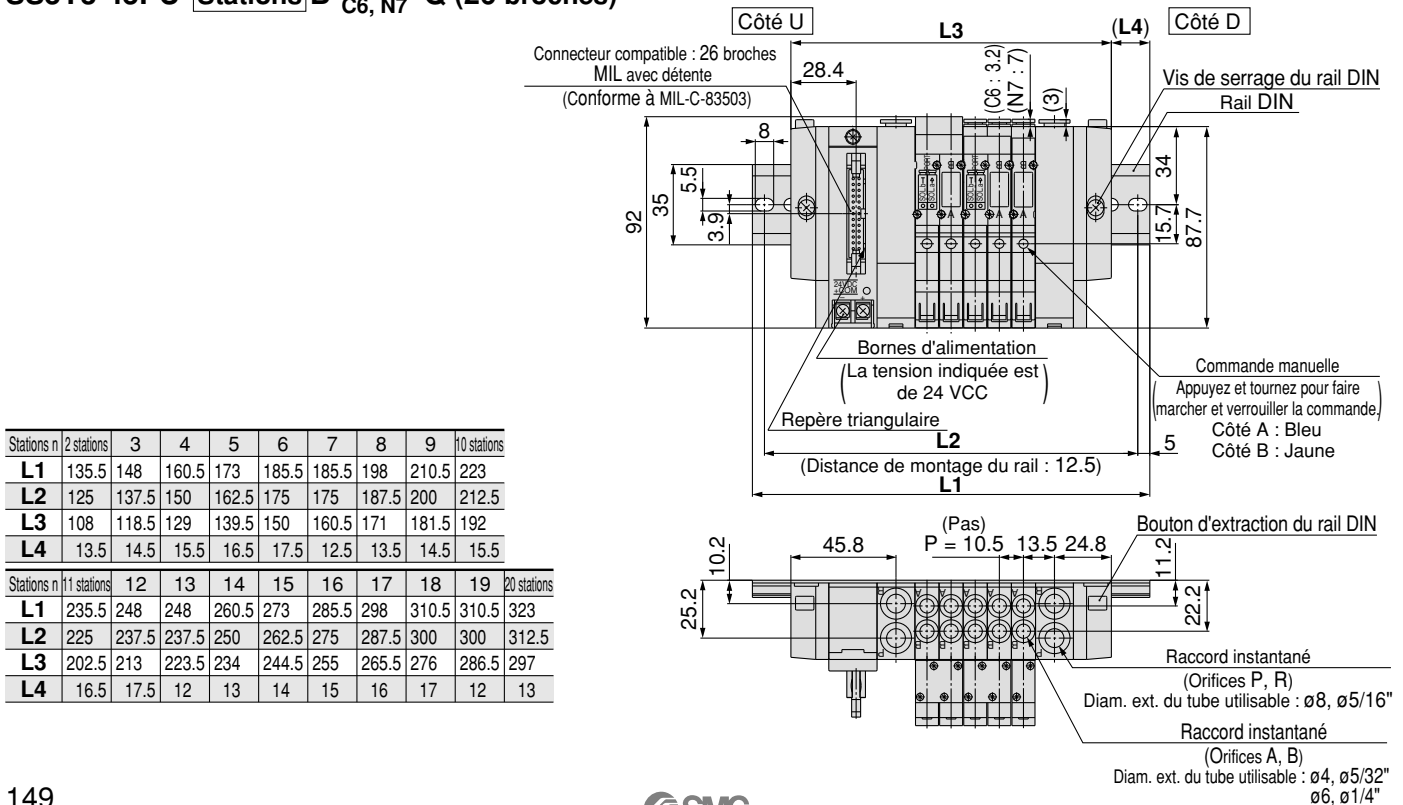
Note) Les dimensions L1 à L4 du SS5Y3-45P□U-
Stations U-^{C4, N3}_{C6, N7}-Q sont identiques à celles
du SS5Y3-45PIU- Stations D-^{C4, N3}_{C6, N7}-Q.



Stations n	2 stations	3	4	5	6	7	8	9	10 stations
L1	123	135.5	148	148	160.5	173	185.5	198	210.5
L2	112.5	125	137.5	137.5	150	162.5	175	187.5	200
L3	91.5	102	112.5	123	133.5	144	154.5	165	175.5
L4	15.5	16.5	17.5	12.5	13.5	14.5	15.5	16.5	17.5



SS5Y3-45PU- Stations B-^{C4, N3}_{C6, N7}-Q (26 broches)

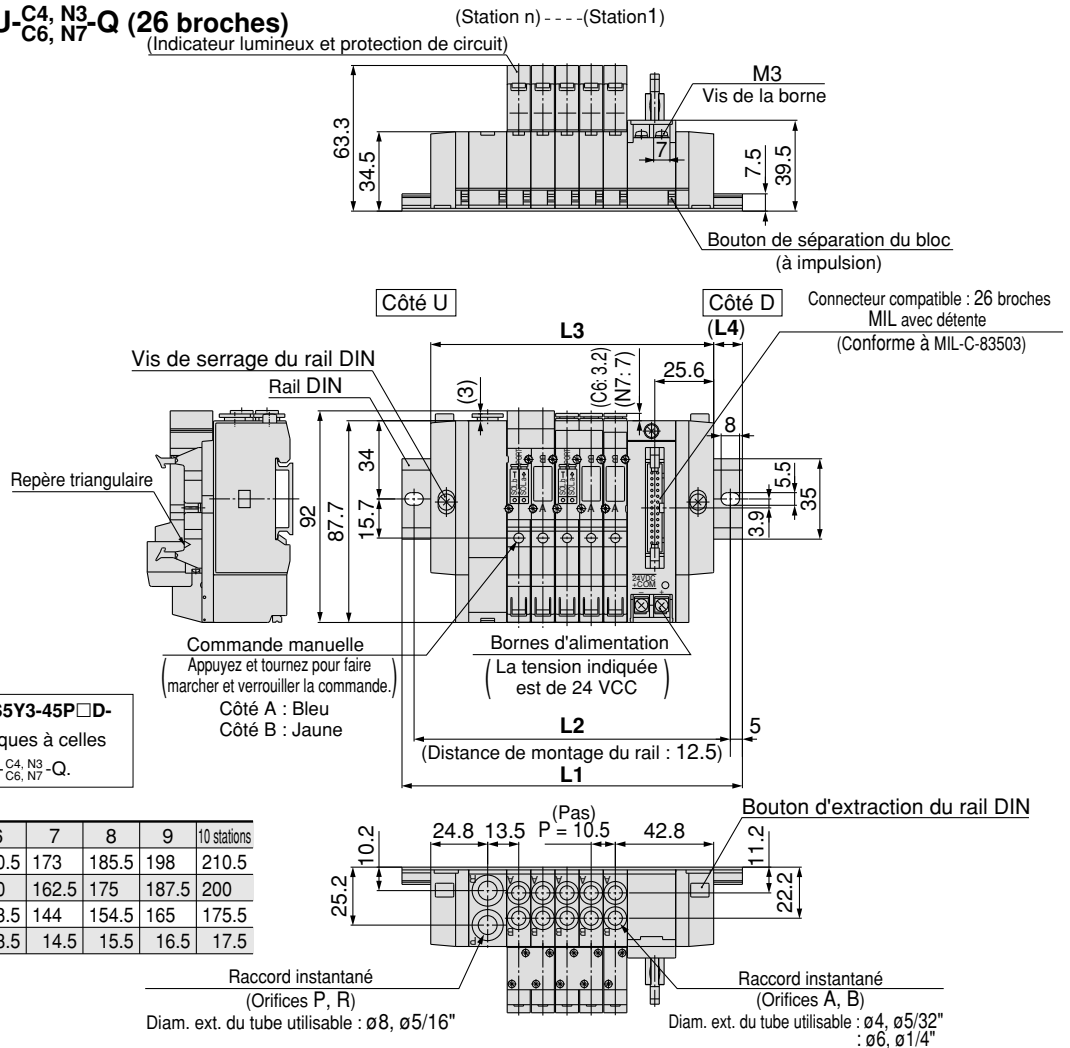


Stations n	2 stations	3	4	5	6	7	8	9	10 stations
L1	135.5	148	160.5	173	185.5	185.5	198	210.5	223
L2	125	137.5	150	162.5	175	175	187.5	200	212.5
L3	108	118.5	129	139.5	150	160.5	171	181.5	192
L4	13.5	14.5	15.5	16.5	17.5	12.5	13.5	14.5	15.5

Stations n	11 stations	12	13	14	15	16	17	18	19	20 stations
L1	235.5	248	248	260.5	273	285.5	298	310.5	310.5	323
L2	225	237.5	237.5	250	262.5	275	287.5	300	300	312.5
L3	202.5	213	223.5	234	244.5	255	265.5	276	286.5	297
L4	16.5	17.5	12	13	14	15	16	17	12	13

SY3000 : Câble plat/Connexion encliquetable

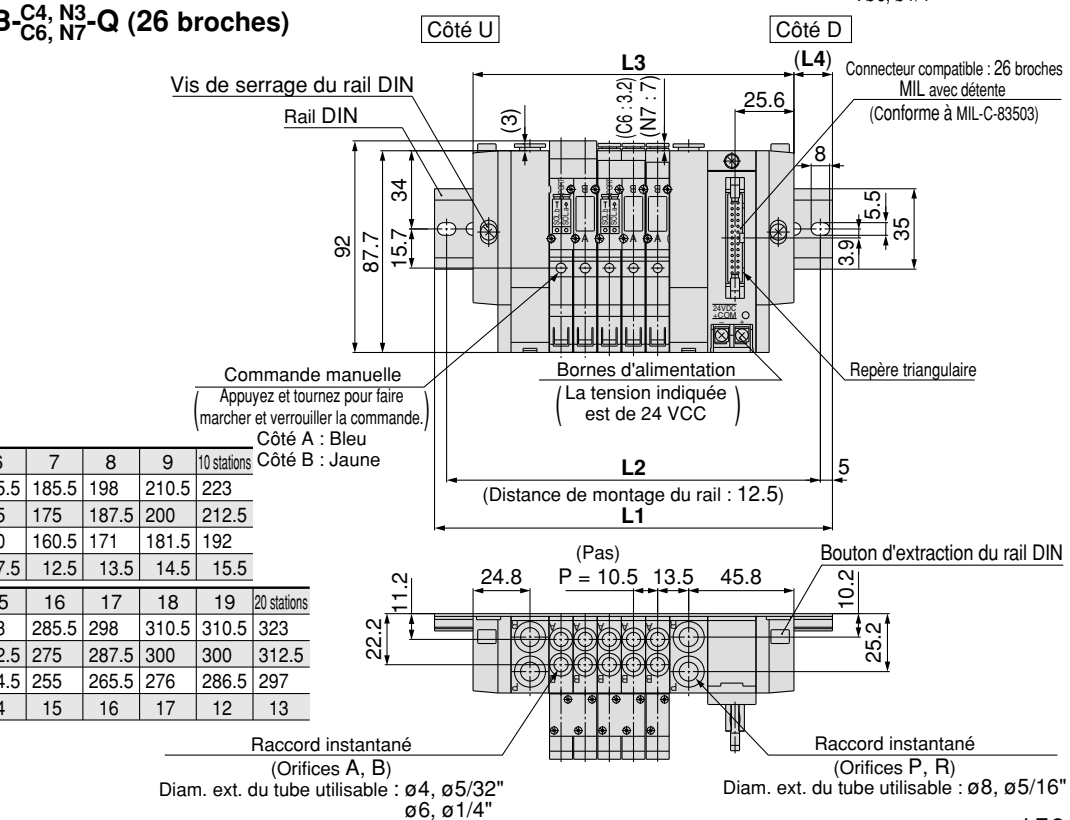
SS5Y3-45PD- Stations U-C₄, N₃-Q (26 broches)



Note) Les dimensions L1 à L4 du SS5Y3-45PD- Stations D-C₄, N₃-Q sont identiques à celles du SS5Y3-45PD- Stations U-C₄, N₃-Q.

Stations n	2 stations	3	4	5	6	7	8	9	10 stations
L1	123	135.5	148	148	160.5	173	185.5	198	210.5
L2	112.5	125	137.5	137.5	150	162.5	175	187.5	200
L3	91.5	102	112.5	123	133.5	144	154.5	165	175.5
L4	15.5	16.5	17.5	12.5	13.5	14.5	15.5	16.5	17.5

SS5Y3-45PD- Stations B-C₄, N₃-Q (26 broches)



Stations n	2 stations	3	4	5	6	7	8	9	10 stations
L1	135.5	148	160.5	173	185.5	185.5	198	210.5	223
L2	125	137.5	150	162.5	175	175	187.5	200	212.5
L3	108	118.5	129	139.5	150	160.5	171	181.5	192
L4	13.5	14.5	15.5	16.5	17.5	12.5	13.5	14.5	15.5

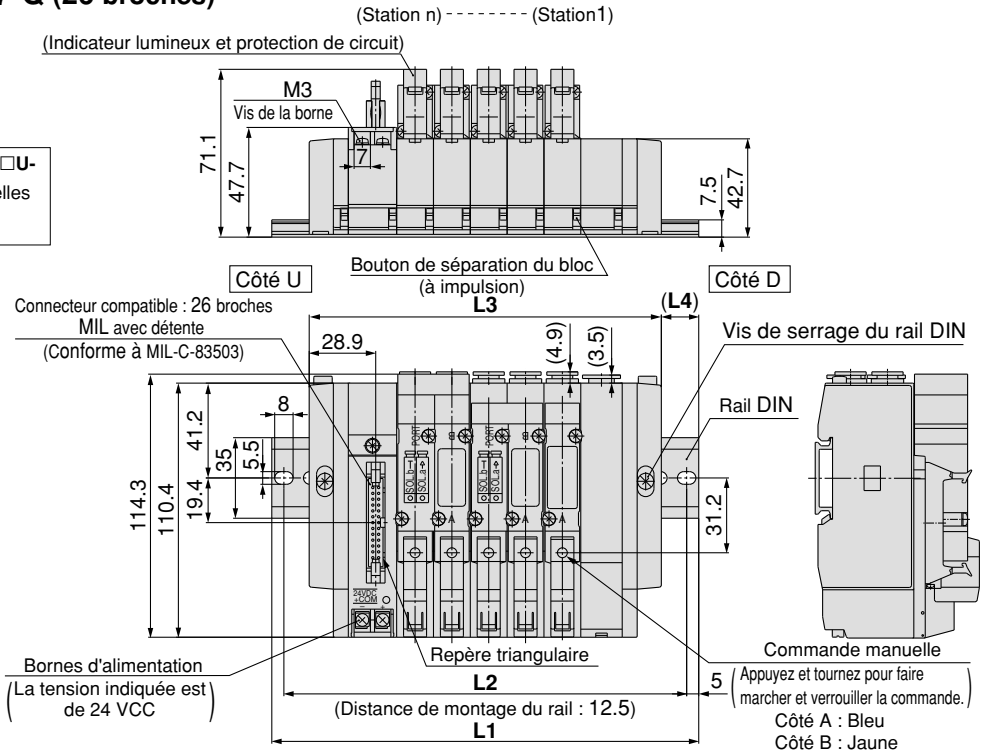
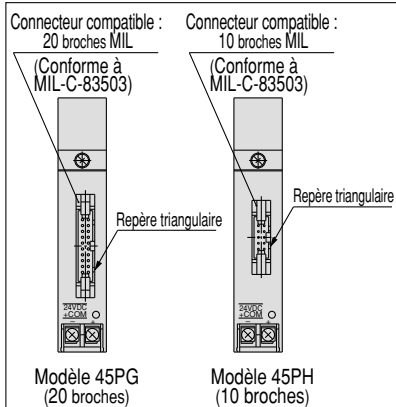
Stations n	11 stations	12	13	14	15	16	17	18	19	20 stations
L1	235.5	248	248	260.5	273	285.5	298	310.5	310.5	323
L2	225	237.5	237.5	250	262.5	275	287.5	300	300	312.5
L3	202.5	213	223.5	234	244.5	255	265.5	276	286.5	297
L4	16.5	17.5	12	13	14	15	16	17	12	13

SY5000 : Câble plat/Connexion encliquetable

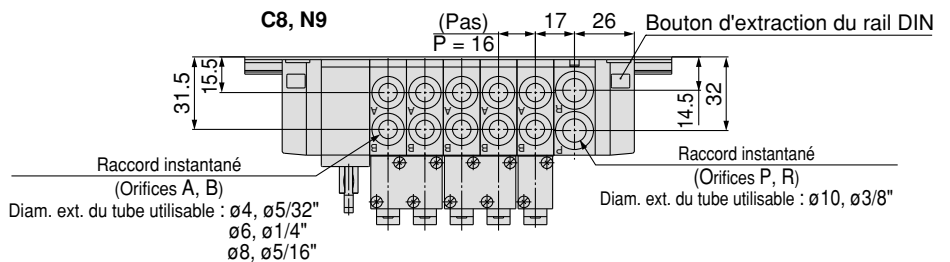
SS5Y5-45PU- Stations ^{C4, N3} D-C6, N7-Q (26 broches)



Note) Les dimensions L1 à L4 du SS5Y5-45P□U- Stations ^{C4, N3} U-C6, N7-Q sont identiques à celles du SS5Y5-45P□U- Stations ^{C4, N3} D-C6, N7-Q.



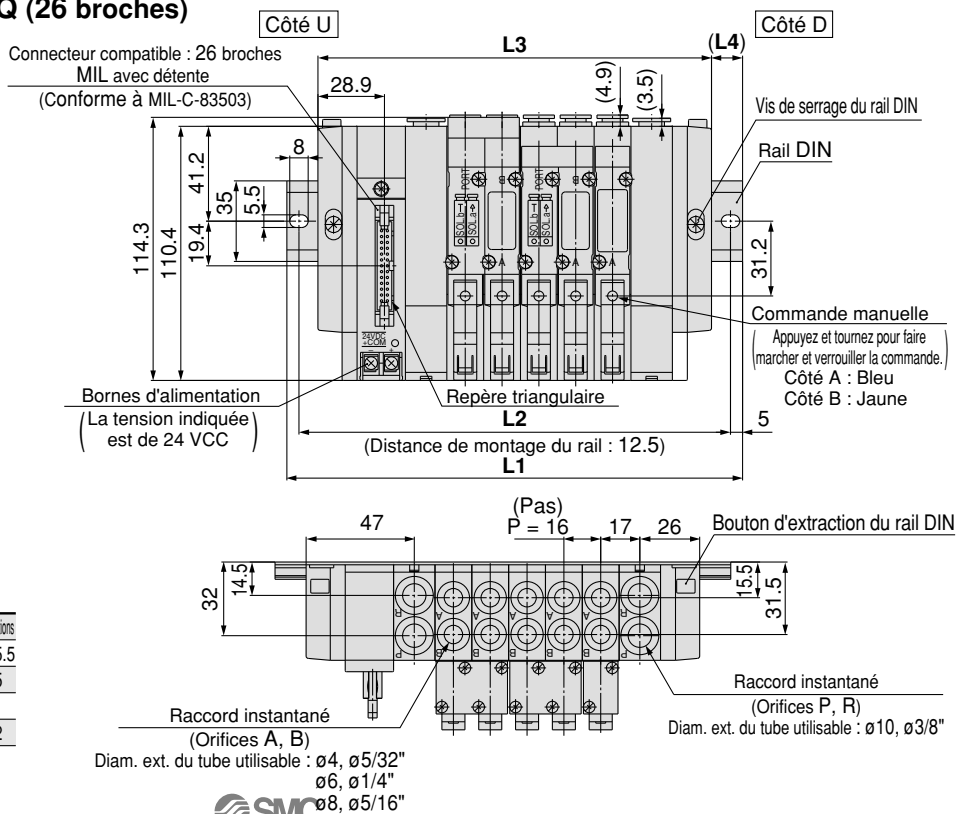
Stations n	2 stations	3	4	5	6	7	8	9	10 stations
L1	135.5	148	160.5	185.5	198	210.5	235.5	248	260.5
L2	125	137.5	150	175	187.5	200	225	237.5	250
L3	105	121	137	153	169	185	201	217	233
L4	15	13.5	11.5	16	14.5	12.5	17	15.5	13.5



SS5Y5-45PU- Stations ^{C4, N3} B-C6, N7-Q (26 broches)

Stations n	2 stations	3	4	5	6	7	8	9	10 stations
L1	148	173	185.5	198	210.5	235.5	248	260.5	285.5
L2	137.5	162.5	175	187.5	200	225	237.5	250	275
L3	123	139	155	171	187	203	219	235	251
L4	12.5	17	15	13.5	11.5	16	14.5	12.5	17

Stations n	11 stations	12	13	14	15	16	17	18	19	20 stations
L1	298	310.5	323	348	360.5	373	398	410.5	423	435.5
L2	287.5	300	312.5	337.5	350	362.5	387.5	400	412.5	425
L3	267	283	299	315	331	347	363	379	395	411
L4	15.5	13.5	12	16.5	14.5	13	17.5	15.5	14	12



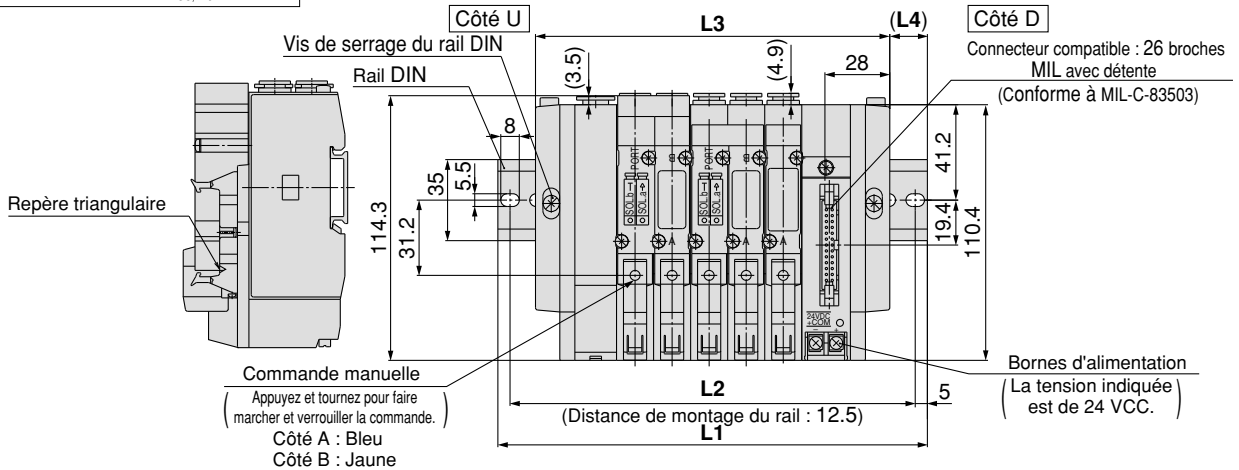
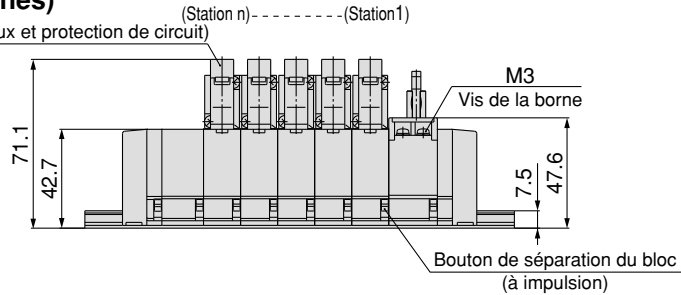
SY5000 : Câble plat/Connexion encliquetable

SS5Y5-45PD- Stations U-^{C4, N3}_{C6, N7}-Q (26 broches)



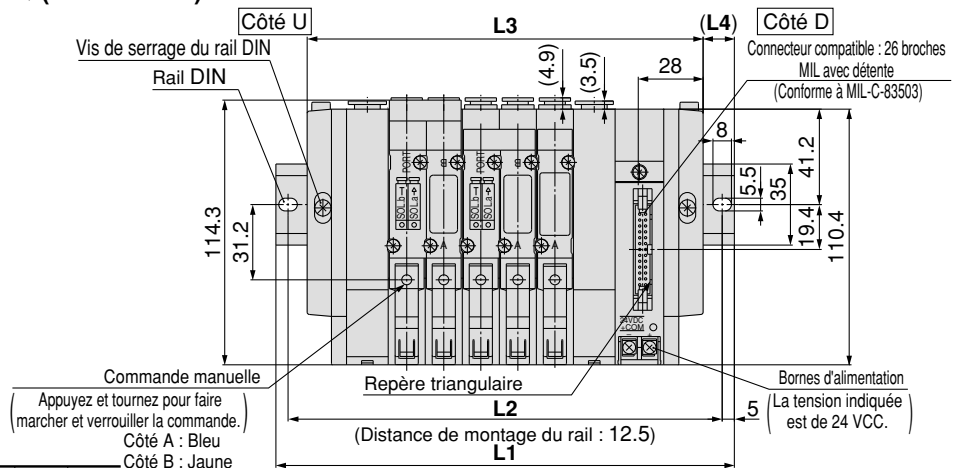
Note) Les dimensions L1 à L4 du SS5Y5-45P□D-
Stations D-^{C4, N3}_{C6, N7}-Q sont identiques à celles
du SS5Y3-45P□D-^{C4, N3}_{C6, N7}-Q.

(Station n)------(Station1)
(Indicateur lumineux et protection de circuit)



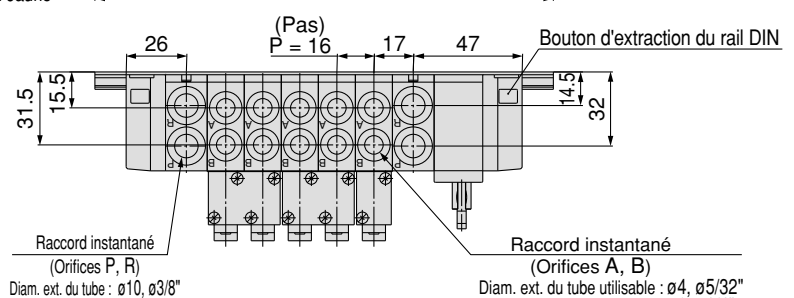
Stations n	2 stations	3	4	5	6	7	8	9	10 stations
L1	135.5	148	160.5	185.5	198	210.5	235.5	248	260.5
L2	125	137.5	150	175	187.5	200	225	237.5	250
L3	105	121	137	153	169	185	201	217	233
L4	15	13.5	11.5	16	14.5	12.5	17	15.5	13.5

SS5Y5-45PD- Stations B-^{C4, N3}_{C6, N7}-Q (26 broches)



Stations n	2 stations	3	4	5	6	7	8	9	10 stations
L1	148	173	185.5	198	210.5	235.5	248	260.5	285.5
L2	137.5	162.5	175	187.5	200	225	237.5	250	275
L3	123	139	155	171	187	203	219	235	251
L4	12.5	17	15	13.5	11.5	16	14.5	12.5	17

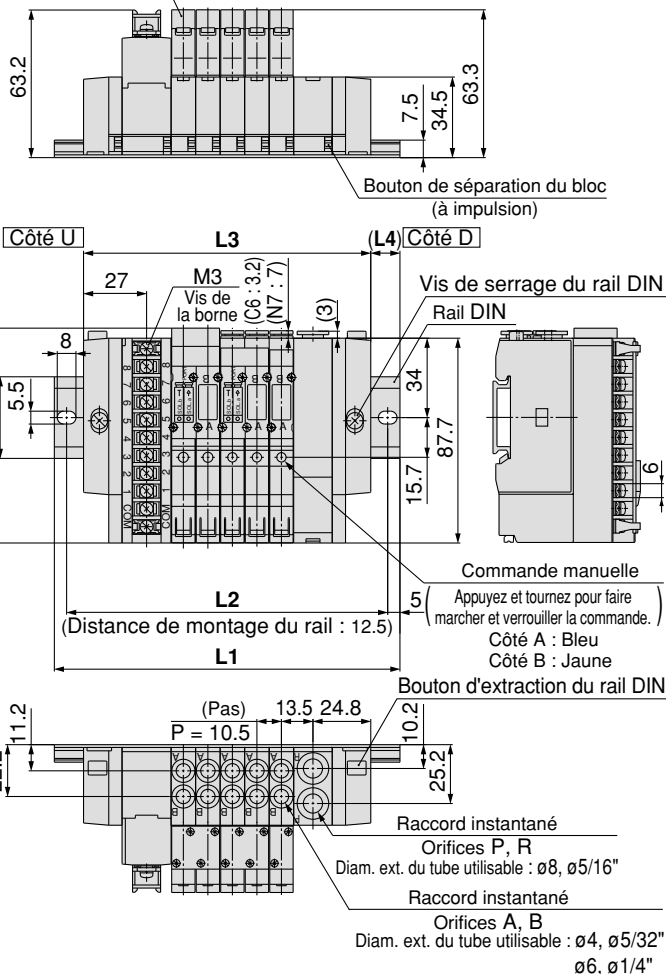
Stations n	11 stations	12	13	14	15	16	17	18	19	20 stations
L1	298	310.5	323	348	360.5	373	398	410.5	423	435.5
L2	287.5	300	312.5	337.5	350	362.5	387.5	400	412.5	425
L3	267	283	299	315	331	347	363	379	395	411
L4	15.5	13.5	12	16.5	14.5	13	17.5	15.5	14	12



SY3000 : Bornier à 9 broches/Connexion encliquetable

SS5Y3-45TU- Stations D-^{C4, N3}/_{C6, N7} -Q (9 broches)

(Indicateur lumineux et protection de circuit) (Station n) --- (Station1)



Note) Les dimensions L1 à L4 du SS5Y3-45TU-

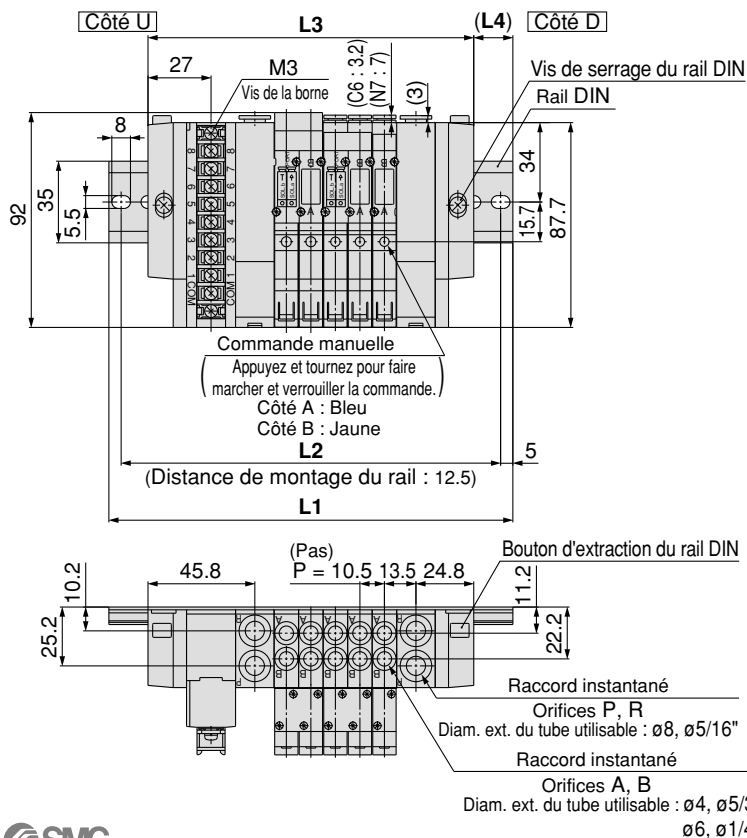
Stations U-^{C4, N3}/_{C6, N7} -Q, SS5Y3-45TD- Stations U-^{C4, N3}/_{C6, N7}

Q, SS5Y3-45TD- Stations D-^{C4, N3}/_{C6, N7} -Q sont

identiques à celles du SS5Y3-45FU- Stations D-^{C4, N3}/_{C6, N7} -Q.

Stations n	2 stations	3	4	5	6	7	8 stations
L1	123	135.5	148	148	160.5	173	185.5
L2	112.5	125	137.5	137.5	150	162.5	175
L3	91.5	102	112.5	123	133.5	144	154.5
L4	15.5	16.5	17.5	12.5	13.5	14.5	15.5

SS5Y3-45TU- Stations B-^{C4, N3}/_{C6, N7} -Q (9 broches)



Note) Les dimensions L1 à L4 du SS5Y3-45TD-

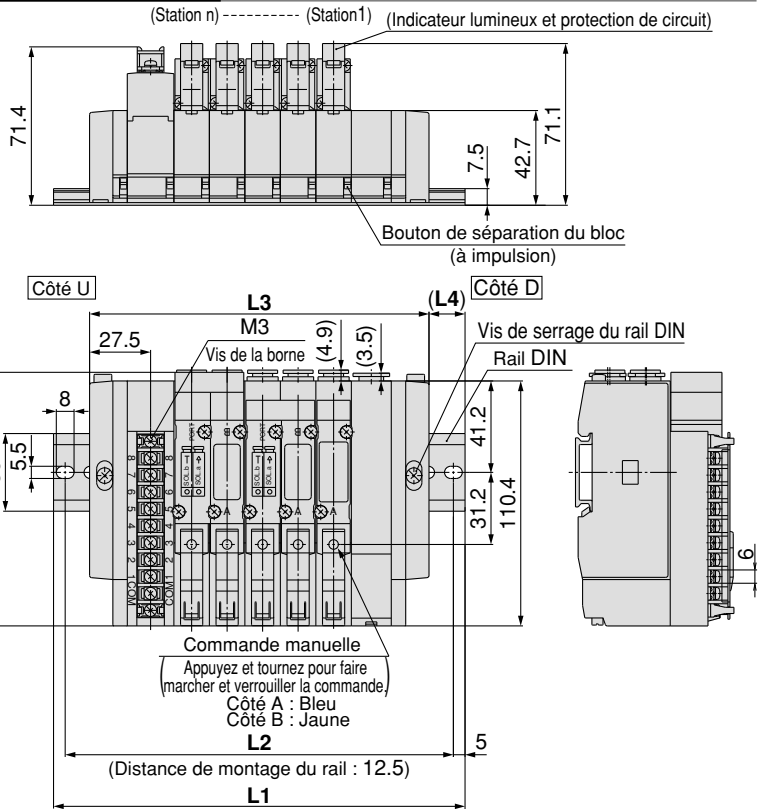
Stations B-^{C4, N3}/_{C6, N7} -Q sont identiques à celles

du SS5Y3-45TU- Stations B-^{C4, N3}/_{C6, N7} -Q.

Stations n	2 stations	3	4	5	6	7	8 stations
L1	135.5	148	160.5	173	185.5	185.5	198
L2	125	137.5	150	162.5	175	175	187.5
L3	108	118.5	129	139.5	150	160.5	171
L4	13.5	14.5	15.5	16.5	17.5	12.5	13.5

SY5000 : Bornier à 9 broches/Connexion encliquetable

SS5Y5-45TU- Stations D-^{C4, N3}_{C6, N7}-Q (9 broches)



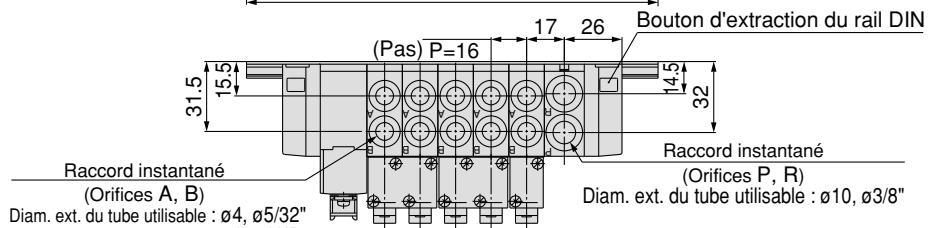
Note) Les dimensions L1 à L4 du **SS5Y5-45TU-**

Stations U-^{C4, N3}_{C6, N7}-Q, SS5Y5-45TD-^{C4, N3}_{C6, N7}-Q,

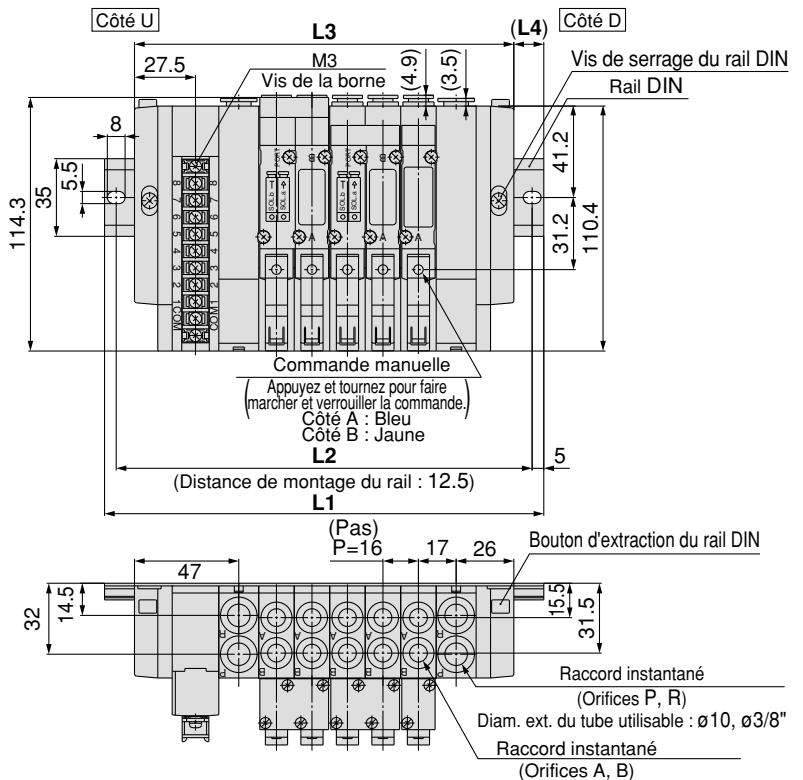
SS5Y5-45TD-^{C4, N3}_{C6, N7}-Q sont identiques à

celles du **SS5Y5-45TU-^{C4, N3}_{C6, N7}-Q.**

Stations n	2 stations	3	4	5	6	7	8 stations
L1	135.5	148	160.5	185.5	198	210.5	235.5
L2	125	137.5	150	175	187.5	200	225
L3	105	121	137	153	169	185	201
L4	15	13.5	11.5	16	14.5	12.5	17



SS5Y5-45TU- Stations B-^{C4, N3}_{C6, N7}-Q (9 broches)



Note) Les dimensions L1 à L4 du **SS5Y5-45TD-**

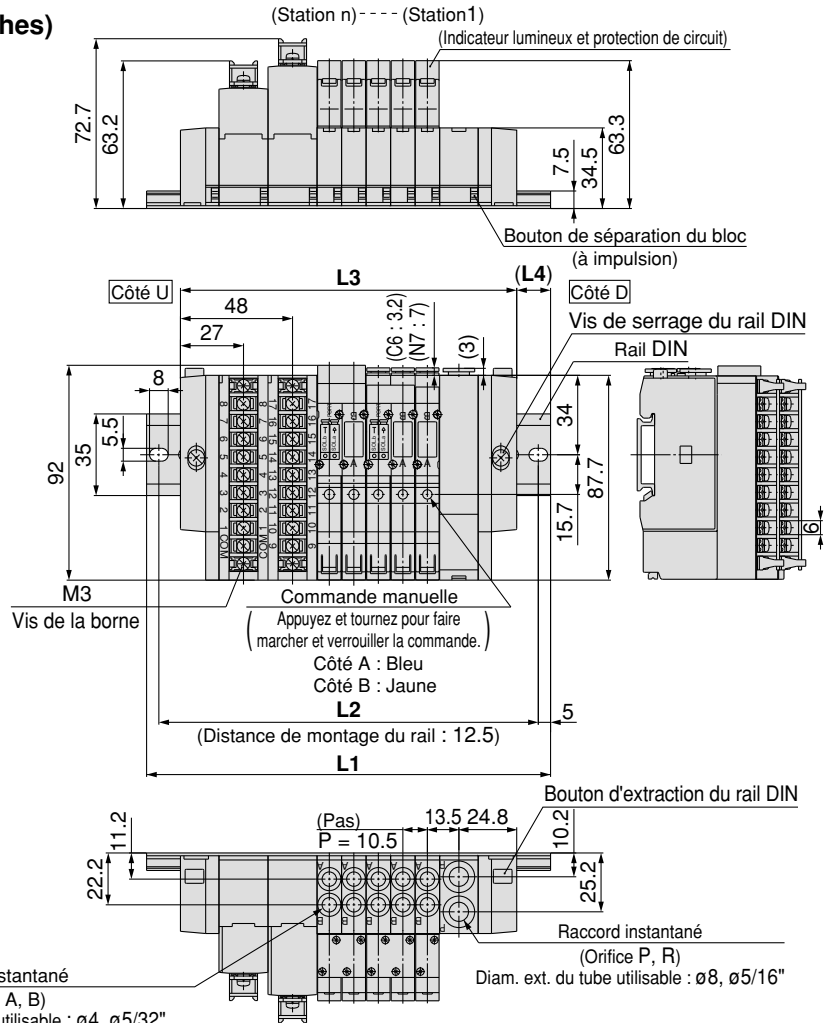
Stations B-^{C4, N3}_{C6, N7}-Q sont identiques à celles

du **SS5Y5-45TU-^{C4, N3}_{C6, N7}-Q.**

Stations n	2 stations	3	4	5	6	7	8 stations
L1	148	173	185.5	198	210.5	235.5	248
L2	137.5	162.5	175	187.5	200	225	237.5
L3	123	139	155	171	187	203	219
L4	12.5	17	15	13.5	11.5	16	14.5

SY3000 : Bornier à 18 broches/Connexion encliquetable

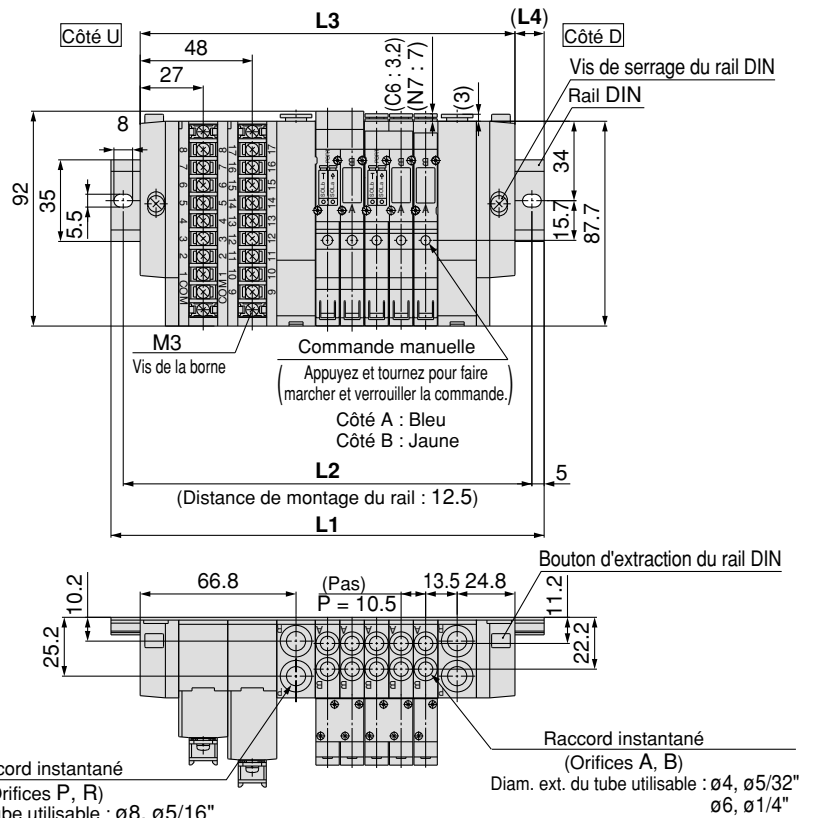
SS5Y3-45T1U- Stations D-^{C4, N3}/_{C6, N7}-Q (18 broches)



Note) Les dimensions L1 à L4 du SS5Y3-45T1U- Stations U-^{C4, N3}/_{C6, N7}-Q sont identiques à celles du SS5Y3-45T1U- Stations D-^{C4, N3}/_{C6, N7}-Q.

Stations n	2 stations	3	4	5	6	7	8	9	10 stations
L1	148	148	160.5	173	185.5	198	210.5	210.5	223
L2	137.5	137.5	150	162.5	175	187.5	200	200	212.5
L3	112.5	123	133.5	144	154.5	165	175.5	186	196.5
L4	17.5	12.5	13.5	14.5	15.5	16.5	17.5	12	13

SS5Y3-45T1U- Stations B-^{C4, N3}/_{C6, N7}-Q (18 pins)

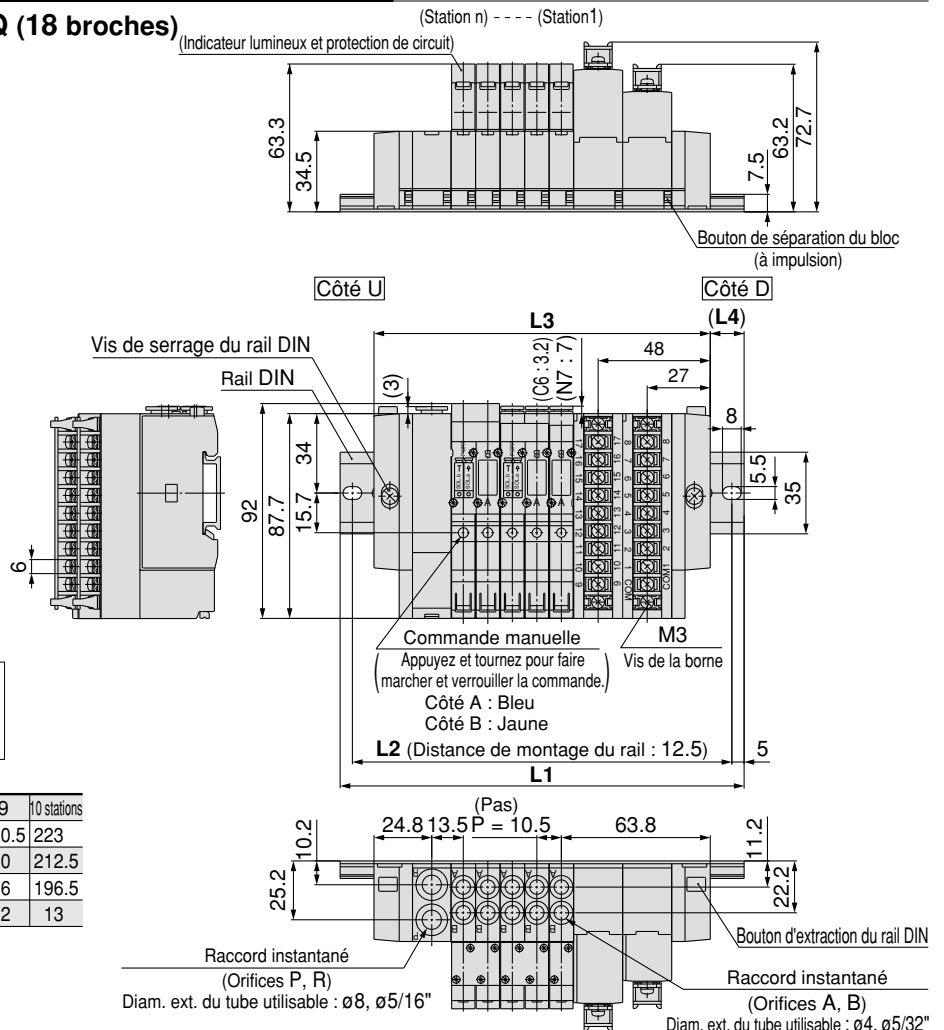


Stations n	2 stations	3	4	5	6	7	8	9 stations
L1	160.5	173	185.5	185.5	198	210.5	223	235.5
L2	150	162.5	175	175	187.5	200	212.5	225
L3	129	139.5	150	160.5	171	181.5	192	202.5
L4	15.5	16.5	17.5	12.5	13.5	14.5	15.5	16.5

Stations n	10 stations	11	12	13	14	15	16	17 stations
L1	248	248	260.5	273	285.5	298	310.5	310.5
L2	237.5	237.5	250	262.5	275	287.5	300	300
L3	213	223.5	234	244.5	255	265.5	276	286.5
L4	17.5	12	13	14	15	16	17	12

SY3000 : Bornier à 9 broches/Connexion encliquetable

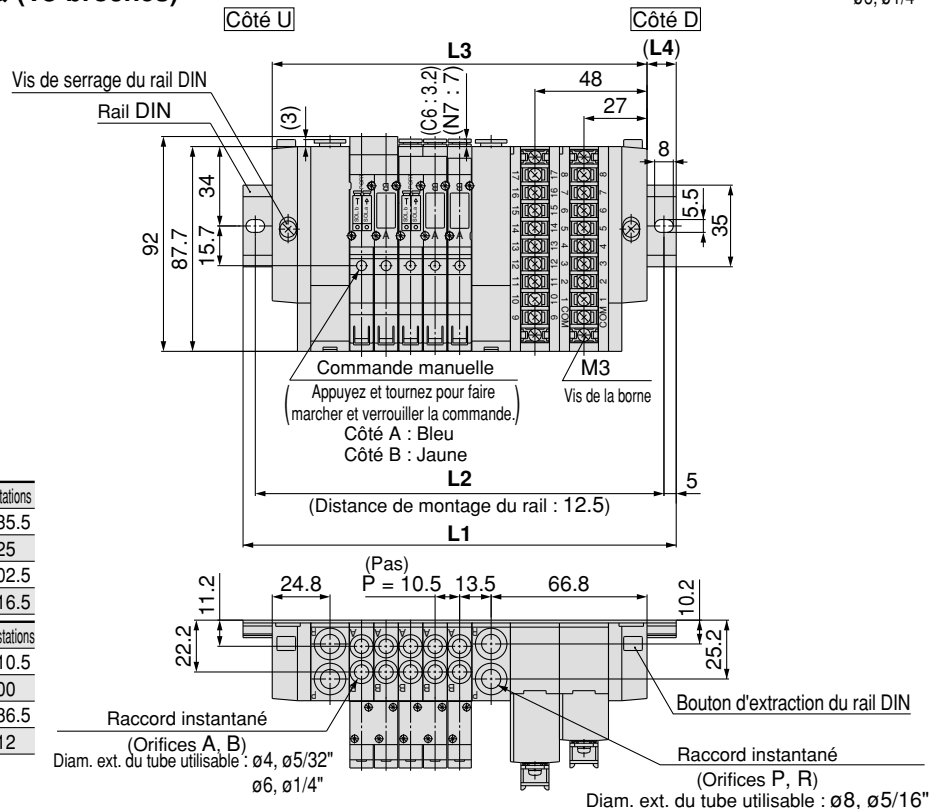
SS5Y3-45T1D- Stations U-^{C4, N3}_{C6, N7}-Q (18 broches)



Note) Les dimensions L1 à L4 du **SS5Y3-45T1D- Stations D-^{C4, N3}_{C6, N7}-Q** sont identiques à celles du **SS5Y3-45T1D- Stations U-^{C4, N3}_{C6, N7}-Q**.

Stations n	2 stations	3	4	5	6	7	8	9	10 stations
L1	148	148	160.5	173	185.5	198	210.5	210.5	223
L2	137.5	137.5	150	162.5	175	187.5	200	200	212.5
L3	112.5	123	133.5	144	154.5	165	175.5	186	196.5
L4	17.5	12.5	13.5	14.5	15.5	16.5	17.5	12	13

SS5Y3-45T1D- Stations B-^{C4, N3}_{C6, N7}-Q (18 broches)

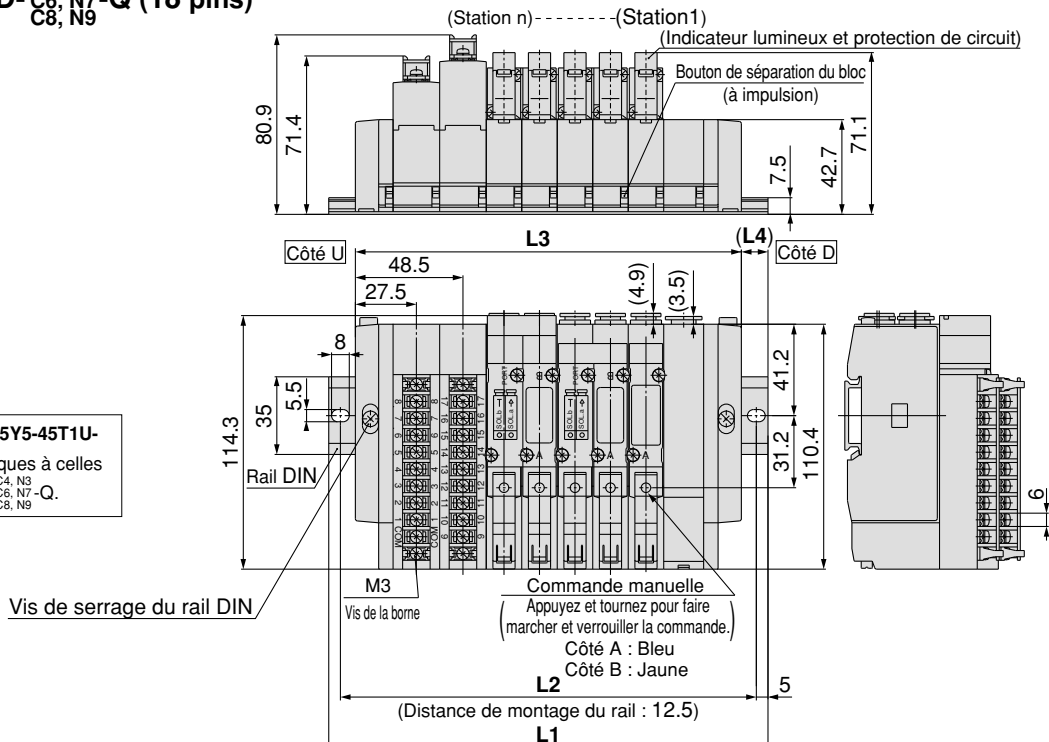


Stations n	2 stations	3	4	5	6	7	8	9 stations
L1	160.5	173	185.5	185.5	198	210.5	223	235.5
L2	150	162.5	175	175	187.5	200	212.5	225
L3	129	139.5	150	160.5	171	181.5	192	202.5
L4	15.5	16.5	17.5	12.5	13.5	14.5	15.5	16.5

Stations n	10 stations	11	12	13	14	15	16	17 stations
L1	248	248	260.5	273	285.5	298	310.5	310.5
L2	237.5	237.5	250	262.5	275	287.5	300	300
L3	213	223.5	234	244.5	255	265.5	276	286.5
L4	17.5	12	13	14	15	16	17	12

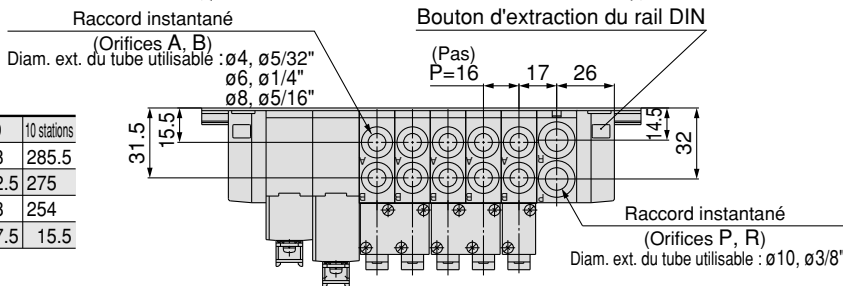
SY5000 : Bornier à 18 broches/Connexion encliquetable

SS5Y5-45T1U- Stations D-^{C4, N3}_{C6, N7-Q} (18 pins)

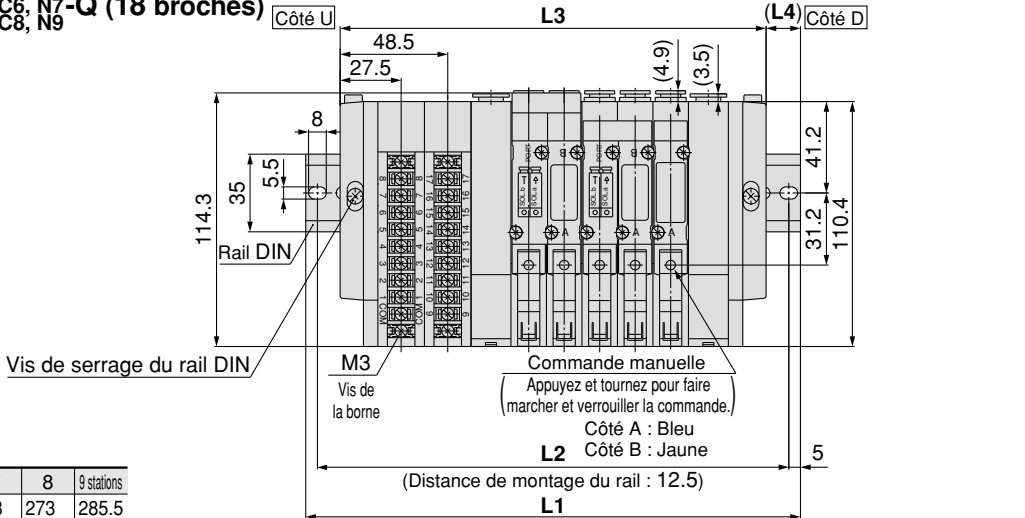


Note) Les dimensions L1 à L4 du **SS5Y5-45T1U- Stations U-^{C4, N3}_{C6, N7-Q}** sont identiques à celles du **SS5Y5-45T1U- Stations D-^{C4, N3}_{C6, N7-Q}**.

Stations n	2 stations	3	4	5	6	7	8	9	10 stations
L1	160.5	173	185.5	198	223	235.5	248	273	285.5
L2	150	162.5	175	187.5	212.5	225	237.5	262.5	275
L3	126	142	158	174	190	206	222	238	254
L4	17	15.5	13.5	12	16.5	14.5	13	17.5	15.5



SS5Y5-45T1U- Stations B-^{C4, N3}_{C6, N7-Q} (18 broches)

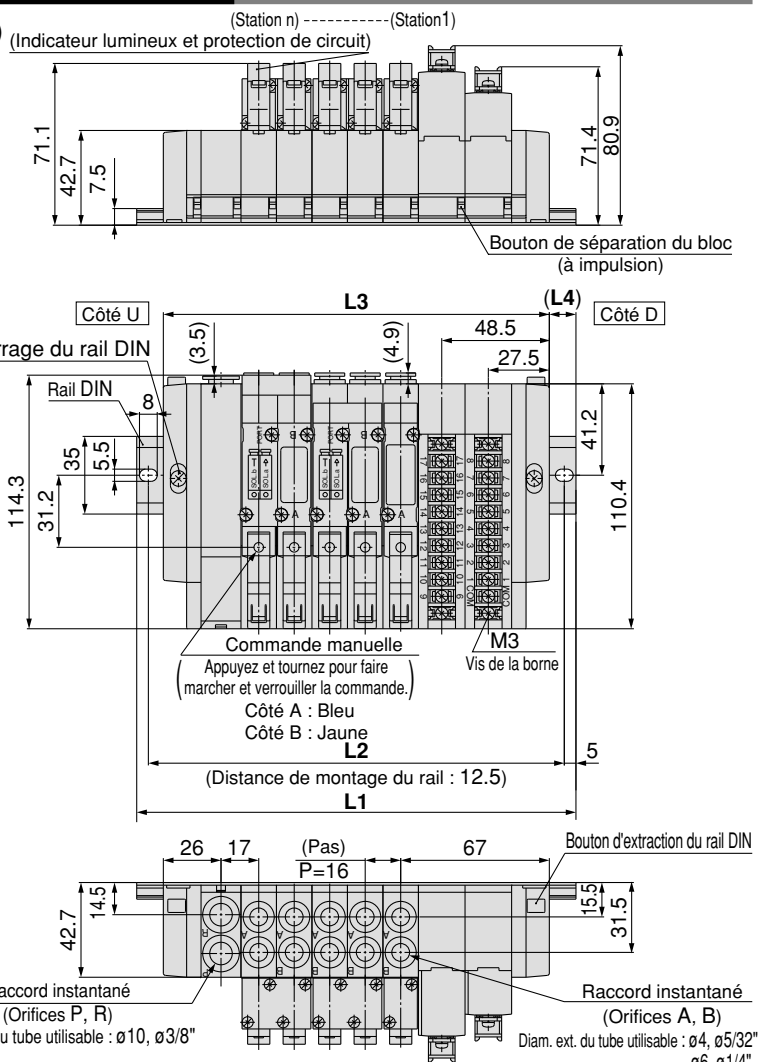


Stations n	2 stations	3	4	5	6	7	8	9 stations
L1	173	185.5	210.5	223	235.5	248	273	285.5
L2	162.5	175	200	212.5	225	237.5	262.5	275
L3	144	160	176	192	208	224	240	256
L4	14.5	12.5	17	15.5	13.5	12	16.5	14.5

Stations n	10 stations	11	12	13	14	15	16	17 stations
L1	298	323	335.5	348	360.5	385.5	398	410.5
L2	287.5	312.5	325	337.5	350	375	387.5	400
L3	272	288	304	320	336	352	368	384
L4	13	17.5	15.5	14	12	16.5	15	13

SY5000 : Bornier à 18 broches/Connexion encliquetable

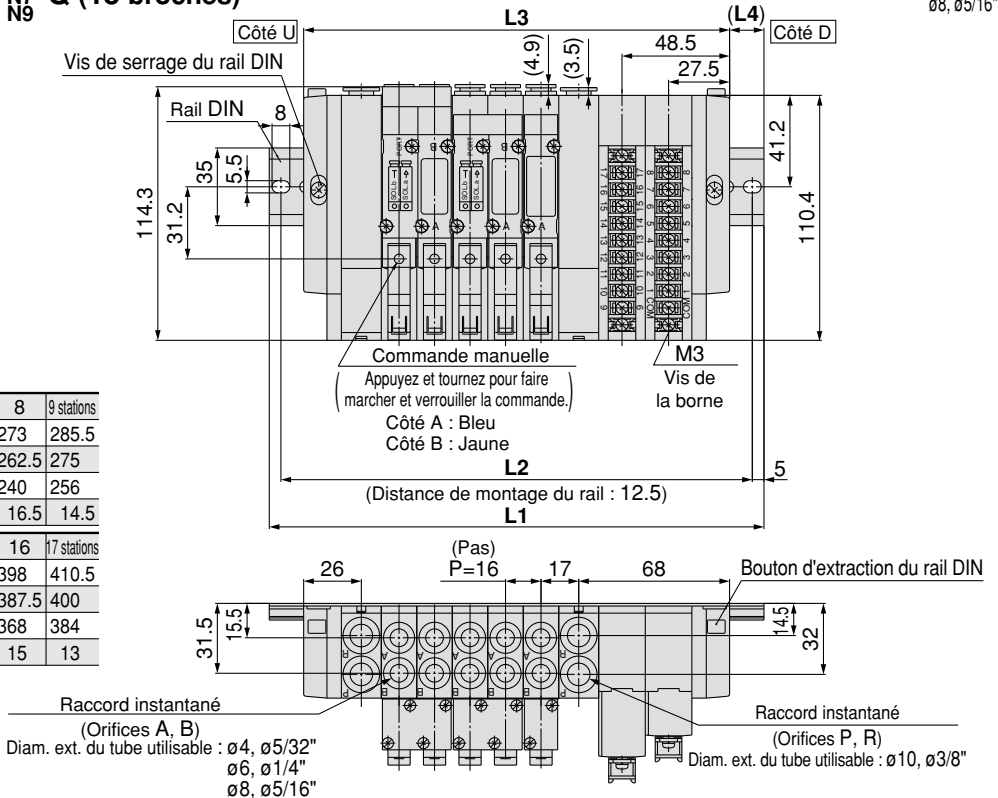
SS5Y5-45T1D- Stations U-^{C4, N3}_{C6, N7}-Q (18 broches)



Note) Les dimensions L1 à L4 du **SS5Y5-45T1D- Stations D-^{C4, N3}_{C6, N7}** sont identiques à celles du **SS5Y5-45T1D- Stations U-^{C4, N3}_{C6, N7}**

Stations n	2 stations	3	4	5	6	7	8	9	10 stations
L1	160.5	173	185.5	198	223	235.5	248	273	285.5
L2	150	162.5	175	187.5	212.5	225	237.5	262.5	275
L3	126	142	158	174	190	206	222	238	254
L4	17	15.5	13.5	12	16.5	14.5	13	17.5	15.5

SS5Y5-45T1D- Stations B-^{C4, N3}_{C6, N7}-Q (18 broches)

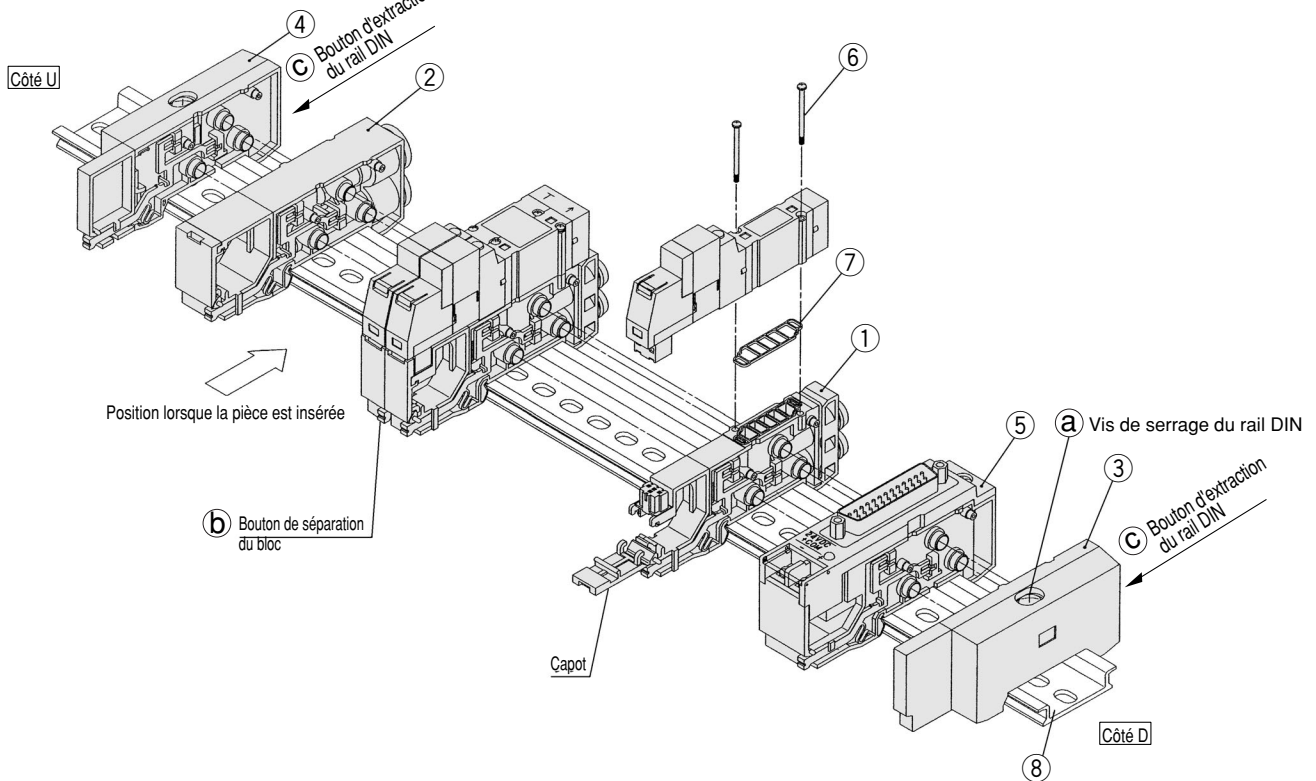


Stations n	2 stations	3	4	5	6	7	8	9 stations
L1	173	185.5	210.5	223	235.5	248	273	285.5
L2	162.5	175	200	212.5	225	237.5	262.5	275
L3	144	160	176	192	208	224	240	256
L4	14.5	12.5	17	15.5	13.5	12	16.5	14.5

Stations n	10 stations	11	12	13	14	15	16	17 stations
L1	298	323	335.5	348	360.5	385.5	398	410.5
L2	287.5	312.5	325	337.5	350	375	387.5	400
L3	272	288	304	320	336	352	368	384
L4	13	17.5	15.5	14	12	16.5	15	13

Vue éclatée de l'embase à rail DIN

Embase type 45F (Connecteur sub-D)



Réf.	Désignation	Réf.		Note
		SY3000	SY5000	
1	Ensemble bloc d'embase	La réf. de l'ensemble de blocs d'embase varie en fonction de l'ensemble de câble choisi basé sur les caractéristiques du connecteur. Choisissez la référence appropriée dans le tableau des références de l'ensemble de blocs d'embase ci-après. (Le joint 7 est livré en accessoire).		
2	Bloc d'ALIM./ECH.	(en mm) SX3000-51-2A (en pouces) SX3000-51-16A	(en mm) SX5000-51-2A (en pouces) SX5000-51-16A	Dimensions en mm SY3000 : Orifices P, R avec rac. instantané pour ø8 SY5000 : Orifices P, R avec rac. instantané pour ø10 Dimensions en pouces Avec rac. instantanés pour ø 5/16" Avec rac. instantanés pour ø 3/8"
3	Plaque de fermeture	SX3000-52-2A-Q	SX5000-52-2A-Q	Pour le côté D
4	Plaque de fermeture	SX3000-53-2A-Q	SX5000-53-2A-Q	Pour côté U
5-1	Ensemble connecteur (pour connecteur sub D)	SX3000-64-1A-1NA	SX5000-64-1A-1NA	-1A : COM+ -1NA : COM- -2A : COM+ -2NA : COM- Note) Pour 24 VCC
5-2	Ensemble connecteur (pour câble plat à 26 broches)	SX3000-64-2A-26	SX5000-64-2A-26	
5-3	Ensemble connecteur (pour câble plat à 20 broches)	SX3000-64-2A-20	SX5000-64-2A-20	
5-4	Ensemble connecteur (pour câble plat à 10 broches)	SX3000-64-2A-10	SX5000-64-2A-10	
5-5	Ensemble connecteur (pour bornier de 2 à 8 stations (T, T1))	SX3000-64-3A	SX5000-64-3A	Commun à COM+ et COM-.
5-6	Ensemble connecteur (pour bornier de 9 à 17 stations (T1))	SX3000-64-8A	SX5000-64-8A	
6	Vis à tête ronde	SY3000-23-4	M3 x 26, Nickelé	
7	Joint	SX3000-57-4	SX5000-57-6	
8	Rail DIN	VZ1000-11-1-I□		Reportez-vous en page 118.

Note 1) Les références 5-1 à 4 sont pour 24 VCC. Pour 12 VCC, ajoutez "-12V" à la fin de la référence. (Exemple) SX3000-64-1A-12 V
 Note 2) Deux ensembles de blocs d'embase sont requis pour les électrovannes 5/3 bistable (modèle à corps double).

Modèle de l'embase	Réf. de l'ensemble embase	Note	
Pour 45(N)F (Connecteur sub D)	SX ₅ 000-50-3A-□□-Q	□ □ : Orifices A et B SY3000 (en mm) (en pouces) Orifices A et B SY5000 (en mm) (en pouces)	
Pour 45(N) _{PG} (Câble plat)	SX ₅ 000-50-5A-□□-Q		C4 : Avec raccords instantanés pour ø4 C6 : Avec raccords instantanés pour ø6 N3 : Avec raccords instantanés pour ø 5/32" N7 : Avec raccords instantanés pour ø 1/4"
Pour 45G Comp. syst. de câblage PC			C4 : Avec raccords instantanés pour ø4 C6 : Avec raccords instantanés pour ø6 C8 : Avec raccords instantanés pour ø8 N3 : Avec raccords instantanés pour ø 5/32" N7 : Avec raccords instantanés pour ø 1/4"
Pour 45 _{T1} (Bornier)	SX ₅ 000-50-7A-□□-Q		N9 : Avec raccords instantanés pour ø 5/16"

Pour augmenter le nombre d'embases multiples

- 1** Desserrez la vis de serrage du rail DIN **(a)** fixant l'embase multiple jusqu'à ce qu'elle commence à ne plus maintenir le rail DIN. (Tout en appuyant sur les boutons d'extraction du rail DIN **(c)** en deux points, séparez l'embase multiple du rail DIN).
- 2** Les embases supplémentaires doivent être ajoutées du côté U. Appuyez sur la touche de séparation **(b)** de l'ensemble de bloc d'embase du côté U jusqu'à ce que le bouton **(b)** se verrouille puis séparez les ensembles de blocs.
- 3** Séparez l'ensemble de bloc de connecteur de la même manière que dans le point **2**, puis retirez la vis de montage du connecteur indiquée sur la Fig 1.
- 4** Desserrez la vis de montage de la vanne du côté U, retirez la vanne, puis retirez le boîtier de la prise femelle. (Reportez-vous à la Fig. 2.)
- 5** Insérez le câble du commun (rouge) de l'ensemble de bloc d'embase à ajouter dans la section d'insertion de la broche (marque N) du boîtier de la prise femelle retirée dans le point **4**, montez-le sur le bloc d'embase puis remontez la vanne que vous aviez retirée.
- 6** Tel qu'indiqué sur la Fig.3, montez l'ensemble de blocs d'embase sur le rail DIN du côté U. Reportez-vous au diagramme du circuit et insérez le câble (noir) tel qu'indiqué sur la Fig.4
- 7** Serrez les blocs les uns contre les autres jusqu'à entendre un clic, placez le câble dans le bloc d'embase puis refermez le capot sans pincer le câble.
- 8** Tout en saisissant les blocs afin d'éviter les espaces, fixez-les sur le rail DIN en serrant les vis de fixation du rail DIN **(a)**.
 ⚠ (Couple de serrage : 1.4 N·m)

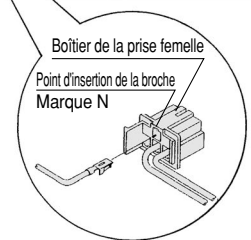
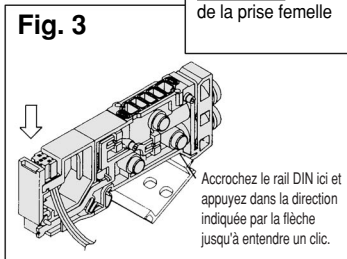
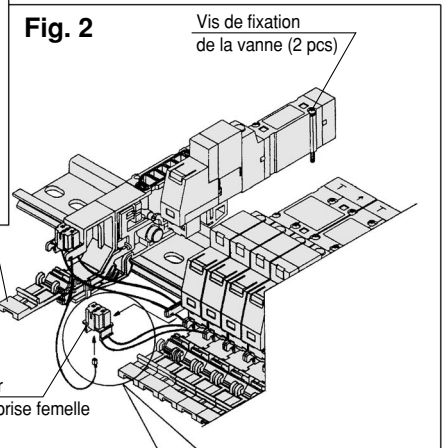
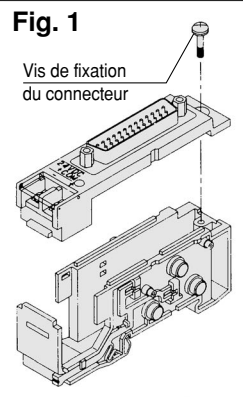
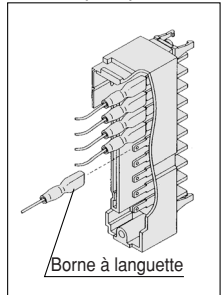
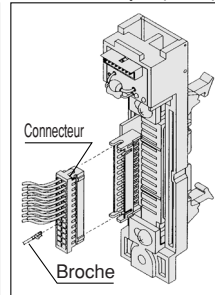
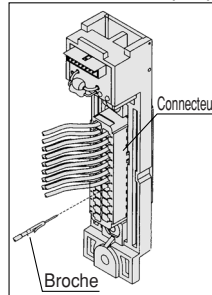


Fig. 4

Connecteur sub D (45F)

Modèle à câble plat (45P)

Bornier (45T)



Note) Après avoir inséré les broches, tirez légèrement sur les câbles pour vérifier que les broches sont verrouillées.

Note) Retirez le connecteur de l'unité princ. avant d'insérer les broches. Après les avoir insérées, tirez légèrement sur les câbles pour vérifier qu'elles sont verrouillées.

Note) Insérez complètement les bornes à languettes.

⚠ Précaution

1. Le nombre maximum de bobines pouvant être utilisées varie en fonction du connecteur. Le nombre d'embases multiples ne peut excéder le nombre de bobines utilisables.
2. La position de montage de l'ensemble de bloc d'embase pour les embases multiples supplémentaires est toujours du côté U, car les câbles sont connectés aux connecteurs respectifs depuis le côté D.
3. Lorsque la vis de fixation du rail DIN **(a)** pour le bloc d'extrémité n'est pas suffisamment resserrée lors du réassemblage, cela peut entraîner des fuites. Avant d'alimenter en air, vérifiez qu'il n'y ait pas d'espace entre les blocs et que le bloc d'embase soit fermement fixé au rail DIN, afin d'éviter les fuites.

Ensemble raccord

L'embase de type 45 permet de changer les alésages des orifices A et B en remplaçant l'ensemble raccord des blocs d'embase. Après avoir ôté l'embase, retirez l'agrafe à l'aide d'un tournevis, etc. Pour monter le nouvel ensemble raccord, insérez-le puis insérez l'agrafe jusqu'à ce qu'elle ne dépasse plus du bloc d'embase.

Réf. ensemble raccord

Dimensions en mm

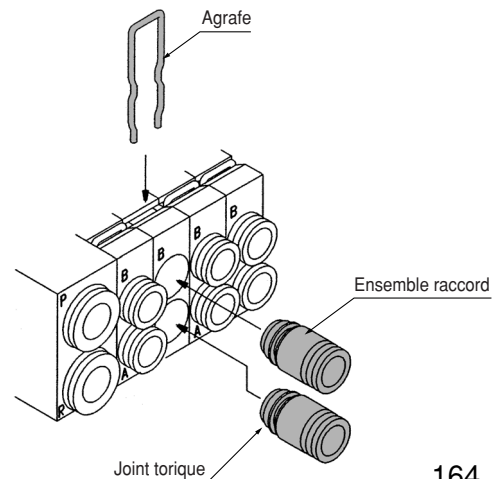
SY3000	Rac. instantané pour ø4	VVQ1000-50A-C4
	Rac. instantané pour ø6	VVQ1000-50A-C6
SY5000	Rac. instantané pour ø4	VVQ1000-51A-C4
	Rac. instantané pour ø6	VVQ1000-51A-C6
	Rac. instantané pour ø8	VVQ1000-51A-C8

Dimensions en pouces

SY3000	Rac. instantané pour ø 5/32"	VVQ1000-50A-N3
	Rac. instantané pour ø 1/4"	VVQ1000-50A-N7
SY5000	Rac. instantané pour ø 5/32"	VVQ1000-51A-N3
	Rac. instantané pour ø 1/4"	VVQ1000-51A-N7
	Rac. instantané pour ø 5/16"	VVQ1000-51A-N9

Note 1) Les orifices P et R ne peuvent pas être modifiés.

Note 2) Faites attention à protéger les joints toriques des rayures et de la poussière. Cela pourrait entraîner des fuites.



Electro distributeurs 5/2 et 5/3

Série SY3000/5000

Montage sur embase

Embase associable/Montage sur rail DIN



Type **45S**

Pour commander une embase

SS5Y 3-45S V-05 U-C6-Q

Série

3	SY3000
5	SY5000

Référence de l'unité SI

Symbole	Protocole
0	Sans unité SI
Q	DeviceNet®
V	CC-LINK
ZB	CompoNet® (Commune positive)
ZBN	CompoNet® (Négatif commun)

* Même lorsque l'embase n'est pas équipée d'une unité SI, le rail DIN doit être assez long en vue d'un éventuel montage postérieur d'une unité SI.

Stations de la vanne

Symbole	Stations	Note
02	2 stations	Câblage individuel (Disponible jusqu'à 16 électrovannes.)
⋮	⋮	
16	16 stations	

* Ceci inclut également le nombre de plaques d'obturation.

* Deux stations sont requises pour les électrovannes 5/3 bistable (modèle à corps double).

Position de montage du bloc d'ALIM./ECH.

Symbole	Position de montage	Stations
U	Côté U	2 à 10 stations
D	Côté D	2 à 10 stations
B	(Deux côtés)	2 à 16 stations
M	Caractéristiques spéciales	

* Pour une configuration spéciale, indiquez-la séparément sur la fiche de caractéristiques de l'embase.

Orifices A, B

Raccords instantanés (en mm)

Symb.	Raccordement	Série comp.
C4	Rac. instantané pour ø4	SY3000
C6	Rac. instantané pour ø6	
M	Combinés	SY5000
C4	Rac. instantané pour ø4	
C6	Rac. instantané pour ø6	
C8	Rac. instantané pour ø8	
M	Combinés	

Raccords instantanés (en pouces)

Symb.	Raccordement	Série comp.
N3	Rac. instantané pour ø5/32"	SY3000
N7	Rac. instantané pour ø1/4"	
M	Combinés	SY5000
N3	Rac. instantané pour ø5/32"	
N7	Rac. instantané pour ø1/4"	
N9	Rac. instantané pour ø5/16"	
M	Combinés	

* Si vous choisissez des caractéristiques combinées, indiquez-les séparément sur la fiche de caractéristiques de l'embase.

Options

Si vous souhaitez un rail DIN plus long que le nombre de stations spécifié, indiquez le nombre de stations souhaité. (16 stations maxi)

Référence de l'unité SI

Symbole	Protocole	Référence unité
Q	DeviceNet®	EX121-SDN1
V	CC-LINK	EX121-SMJ1
ZB	CompoNet® (Commune positive)	EX121-SCM1
ZBN	CompoNet® (Négatif commun)	EX121-SCM3

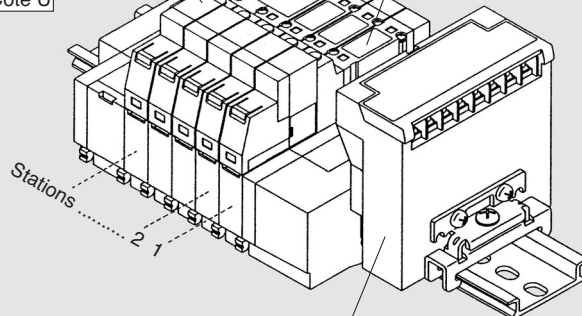
Pour commander l'ensemble em base pour vanne (exemple)

Exemple

Bobine double (24 VCC)
SY3245-5FU-Q

Bobine simple (24 VCC)
SY3140-5FU-Q

Côté U



Côté D

Embase multiple (5 stations)
SS5Y3-45SC-05U-C6-Q

SS5Y3-45SC-05U-C6-Q 1 jeu (45S avec la réf. de l'embase multiple à 5 stations et à unité bus de terrain)
* **SY3140-5FU-Q** 3 jeux (Réf. de la bobine simple)
* **SY3245-5FU-Q** 1 jeu (Réf. de la bobine double)

L'astérisque indique le symbole de l'ensemble. Ajoutez-le aux références de l'électrovanne, etc.

* La disposition de la vanne est numérotée à compter de la première station en partant du côté D

* Lors de la commande d'électrovannes 5/3 bistable (modèle à deux corps), n'oubliez pas que deux stations d'embase sont nécessaires.

* Les unités SI sont uniquement disponibles avec la fixation sur le côté D.

Pour passer commande

5/2 monostable **SY 3 1 4 0 - 5 FU - -Q**

5/3 bistable **SY 3 2 4 5 - 5 FU - -Q**

Série

3	SY3000
5	SY5000

Fonction

2	5/2 bistable
3	5/3 centre fermé
4	5/3 centre ouvert
5	5/3 centre sous pression

Tension

5	24 VDC
---	--------

Commande manuelle

-	Sans verrouillage
D	Poussoir avec verrouillage
E	Poussoir verrouillable par manette

Modèle à corps double (5/3 bistable)

Exécution spéciale

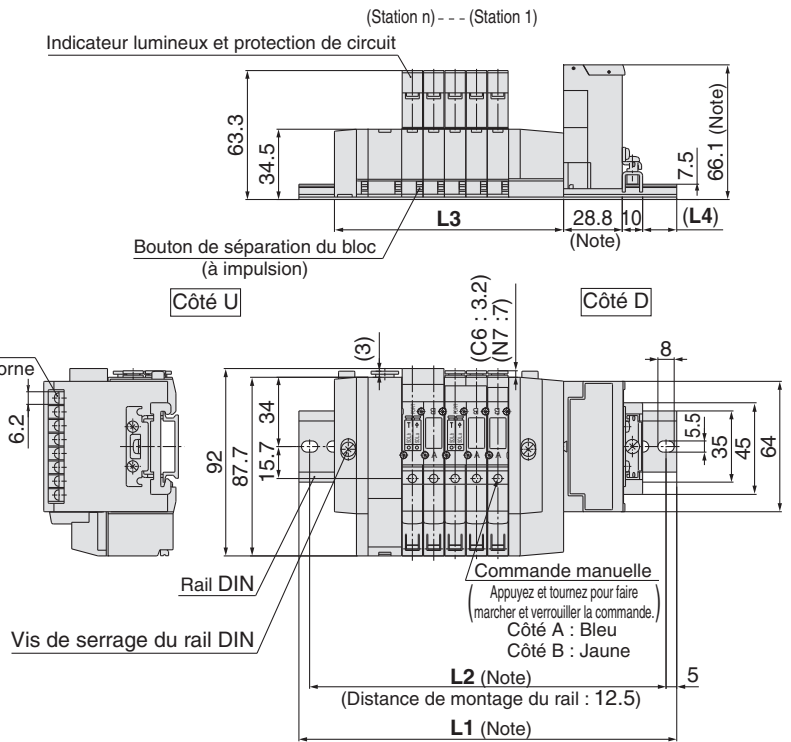
-	-
X90	Caractéristiques de caoutchouc fluoré distributeur principal

* Lors de la commande d'une électrovanne de type enfichable en tant qu'unité unique, les joints ne sont pas inclus. Les commander séparément, si nécessaire.

* Avec indicateur lumineux et protection de circuit (Modèle non-polarisé)

Série SY3000 : Interface bus de terrain/Connexion encliquetable

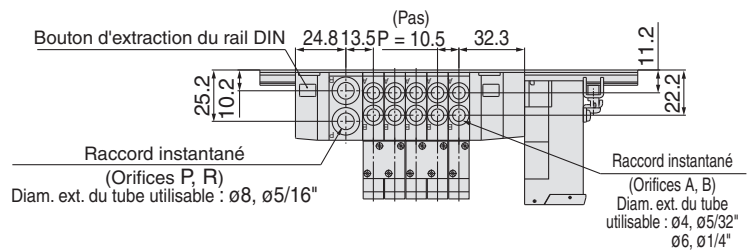
SS5Y3-45S□ - Stations U-C₄, N₃-Q (Pour unités SI de types C, Q, R1, R2 et V)
C₆, N₇



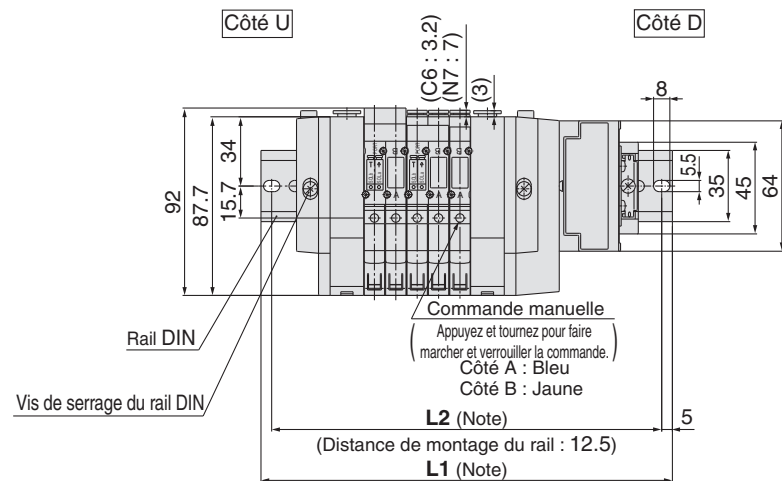
Stations n	2 stations	3	4	5	6	7	8	9	10 stations
L1	148	160.5	173	185.5	185.5	198	210.5	223	235.5
L2	137.5	150	162.5	175	175	187.5	200	212.5	225
L3	81	91.5	102	112.5	123	133.5	144	154.5	165
L4	14.5	15.5	16.5	17.5	12	13	14	15	16

Note) Pour les unités SI de types N, P, T2, T4, T5 et Y, les dim. ci-dessous sont augmentées de la valeur indiquée :

Type d'unité SI	Hauteur de l'unité SI	Longueur de l'unité SI	L1 et L2
T2, T4, T5	22.5 mm	24.3 mm	25 mm



SS5Y3-45S□ - Stations B-C₄, N₃-Q (Pour unités SI de types C, Q, R1, R2 et V)
C₆, N₇

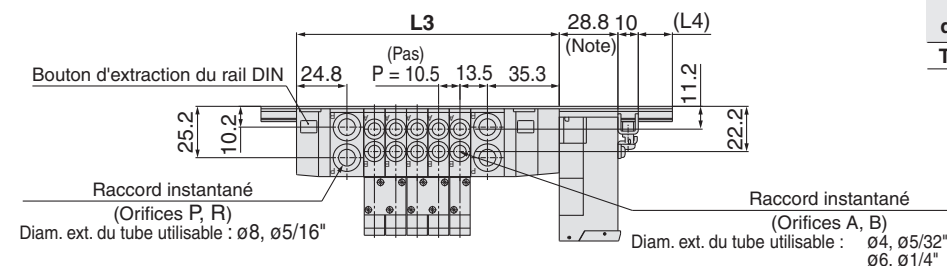


Stations n	2 stations	3	4	5	6	7	8	9	10 stations
L1	160.5	173	185.5	198	210.5	223	223	235.5	248
L2	150	162.5	175	187.5	200	212.5	212.5	225	237.5
L3	97.5	108	118.5	129	139.5	150	160.5	171	181.5
L4	12.5	13.5	14.5	15.5	16.5	17.5	12	13	14

Stations n	11 stations	12	13	14	15	16 stations
L1	260.5	273	285.5	285.5	298	310.5
L2	250	262.5	275	275	287.5	300
L3	192	202.5	213	223.5	234	244.5
L4	15	16	17	12	13	14

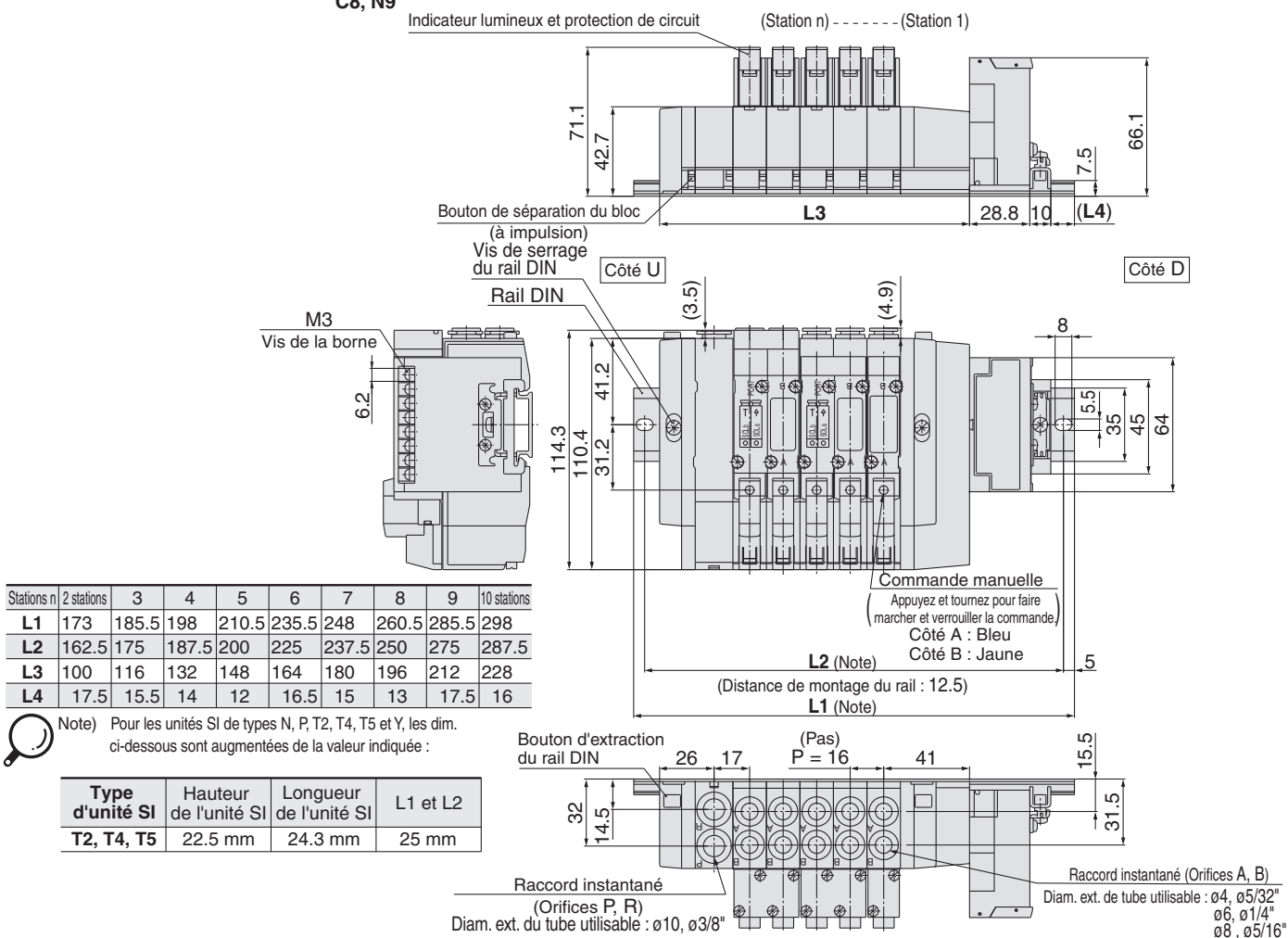
Note) Pour les unités SI de types N, P, T2, T4, T5 et Y, les dim. ci-dessous sont augmentées de la valeur indiquée :

Type d'unité SI	Hauteur de l'unité SI	Longueur de l'unité SI	L1 et L2
T2, T4, T5	22.5 mm	24.3 mm	25 mm

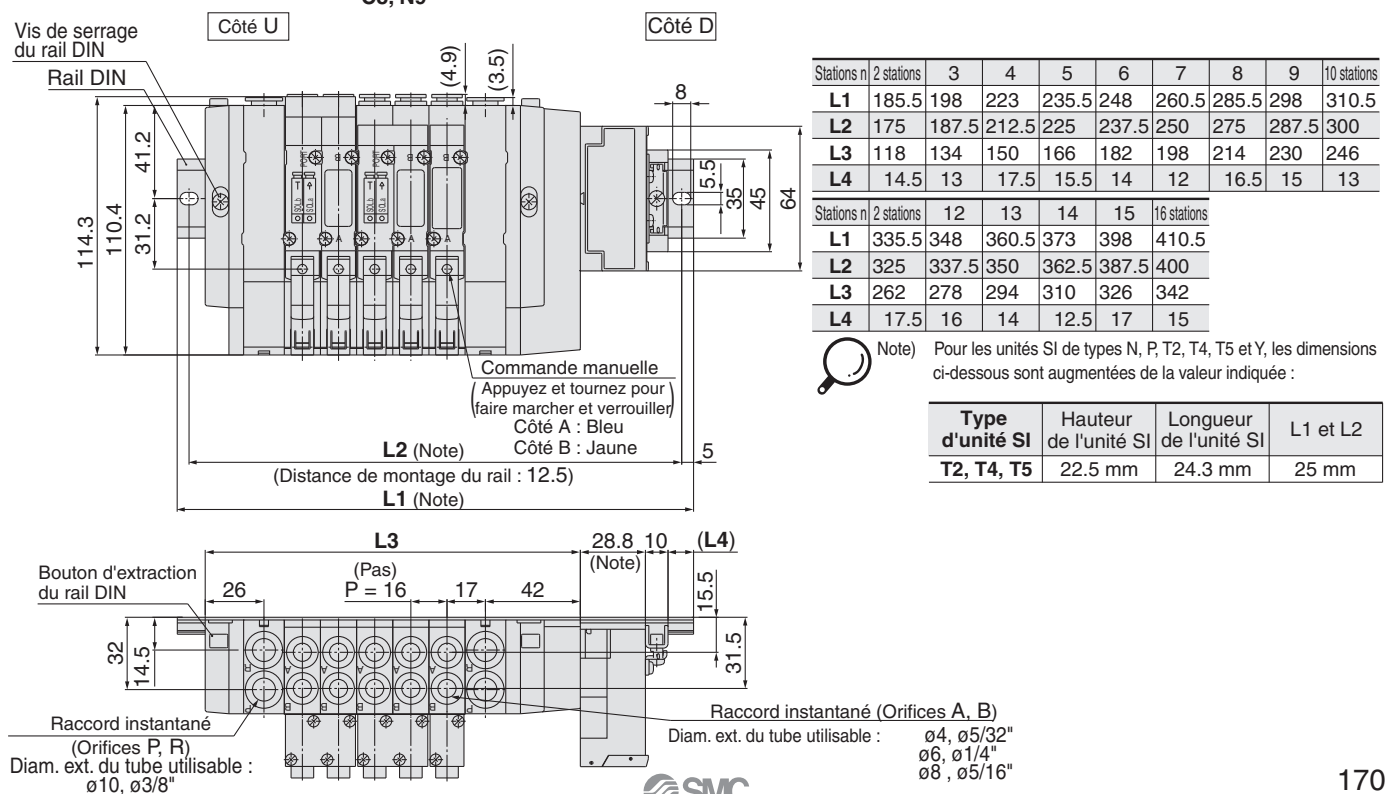


Série SY5000 : Interface bus de terrain/Connexion encliquetable

SS5Y5-45S □ - Stations U-^{C4, N3}_{C6, N7} -Q (Pour unités SI de types C, Q, R1, R2 et V)



SS5Y5-45S □ - Stations B-^{C4, N3}_{C6, N7} -Q (Pour unités SI de types C, Q, R1, R2 et V)



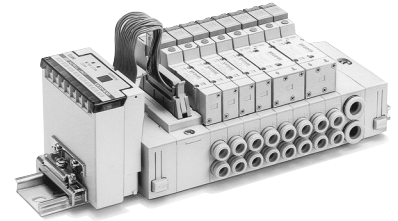
Electro distributeurs 5/2 et 5/3

Série SY3000/5000

Montage sur embase

Embase associable/Montage sur rail DIN

Unité bus de terrain (Modèle séparé)



Type **45S1**

Pour commander une embase

SS5Y **3** - 45S1 **V D 05 U C4** - **Q**

Série

3	SY3000
5	SY5000

Référence de l'unité SI

Symbole	Protocole
0	Sans unité SI
Q	DeviceNet®
V	CC-LINK
ZB	CompoNet® (Commune positive)
ZBN	CompoNet® (Négatif commun)

- Même lorsque l'embase n'est pas équipée d'une unité SI, le rail DIN doit être assez long en vue d'un éventuel montage postérieur d'une unité SI. Si un rail plus court s'avère nécessaire (de la même longueur que celui du modèle 45□), ajoutez "0" dans la case optionnelle en fin de référence.
- Pour les caractéristiques de l'unité SI, veuillez consulter les pages 166 à 168.

Options

Si vous souhaitez un rail DIN plus long que le nombre de stations spécifié, indiquez le nombre de stations souhaité. (16 stations maxi)

Orifices A, B

Raccords instantanés (en mm)

Symbole	Raccordement	Série compatible
C4	Rac. instantané pour ø4	SY3000
C6	Rac. instantané pour ø6	
M	Combinés	
C4	Rac. instantané pour ø4	SY5000
C6	Rac. instantané pour ø6	
C8	Rac. instantané pour ø8	
M	Combinés	

Raccords instantanés (en pouces)

Symbole	Raccordement	Série compatible
N3	Rac. instantané pour ø ⁵ / ₃₂ "	SY3000
N7	Rac. instantané pour ø ¹ / ₄ "	
M	Combinés	
N3	Rac. instantané pour ø ⁵ / ₃₂ "	SY5000
N7	Rac. instantané pour ø ¹ / ₄ "	
N9	Rac. instantané pour ø ⁹ / ₁₆ "	
M	Combinés	

* Si vous choisissez des caractéristiques combinées, indiquez-les séparément sur la fiche de caractéristiques de l'embase.

Pos. de montage du bloc d'ALIM./ECH.

Symbole	Pos. de montage	Stations
U	Côté U	2 à 10 stations
D	Côté D	2 à 10 stations
B	Deux côtés	2 à 16 stations
M	Caractéristiques spéciales	

* Pour une configuration spéciale, indiquez-la séparément sur la fiche de caractéristiques de l'embase.

Stations de la vanne

Symbole	Stations	Note
02	2 stations	Câblage individuel. (Disponible jusqu'à 16 électrovannes.)
:	:	
16	16 stations	

* Ceci inclut également le nombre de plaques d'obturation.

* Deux stations sont requises pour les électrovannes 5/3 bistables (modèle à corps double).

Pos. de montage de l'unité SI

Symbole	Position de montage
U	Côté U
D	Côté D

Référence de l'unité SI

Symbole	Protocole	Référence unité
Q	DeviceNet®	EX121-SDN1
V	CC-LINK	EX121-SMJ1
ZB	CompoNet® (Commune positive)	EX121-SCM1
ZBN	CompoNet® (Négatif commun)	EX121-SCM3

* Pour les spécifications du pilote externe et du silencieux intégré, voir les pages 203 à 207.



Pour commander l'ensemble embase pour vanne (exemple)

Exemple

Bobine double (24 VCC)
SY3245-5FU-Q

Bobine simple (24 VCC)
SY3140-5FU-Q

Côté U

Stations

Côté D

Embase multiple (5 stations)
SS5Y3-45S1BD-05U-C6-Q

SSY3-45S1CD-05U-C6-Q	1 jeu	(Type 45S1 avec la référence d'une embase multiple à 5 stations et à unité de série)
* SY3140-5FU-Q	3 jeux	(Réf. de la bobine simple)
* SY3245-5FU-Q	1 jeu	(Réf. de la bobine double)

L'astérisque indique le symbole de l'ensemble.
Ajoutez-le aux références de l'électrovanne, etc.

- La disposition des vannes est numérotée à compter de la première station située du côté D sans que ne soit prise en compte la position de montage de l'unité SI.
- Lors de la commande d'électrovannes 5/3 bistable (modèle à deux corps), n'oubliez pas deux stations d'embase sont nécessaires.

Pour passer commande

5/2 monostable **SY 3 1 4 0 - 5 FU -Q**

5/3 bistable **SY 3 2 4 5 - 5 FU -Q**

Série

3	SY3000
5	SY5000

Fonction

2	5/2 bistable
3	5/3 centre fermé
4	5/3 centre ouvert
5	5/3 centre sous pression

Modèle à corps double (5/3 bistable)

Tension

5	24 VCC
---	--------

Commande manuelle

-	Poussoir à impulsion sans verrouillage
D	Poussoir avec verrouillage
E	Poussoir verrouillable par manette

- * Lors de la commande d'une électrovanne de type enfichable en tant qu'unité unique, les joints ne sont pas inclus. Les commander séparément, si nécessaire.
- * Avec indicateur lumineux et protection de circuit (Modèle non-polarisé)

SY3000 : Interface bus de terrain/Connexion encliquetable

SS5Y3-45S1□U- Stations D-^{C4, N3}_{C6, N7} -Q (Pour unités SI de types C, Q, R1, R2 et V)



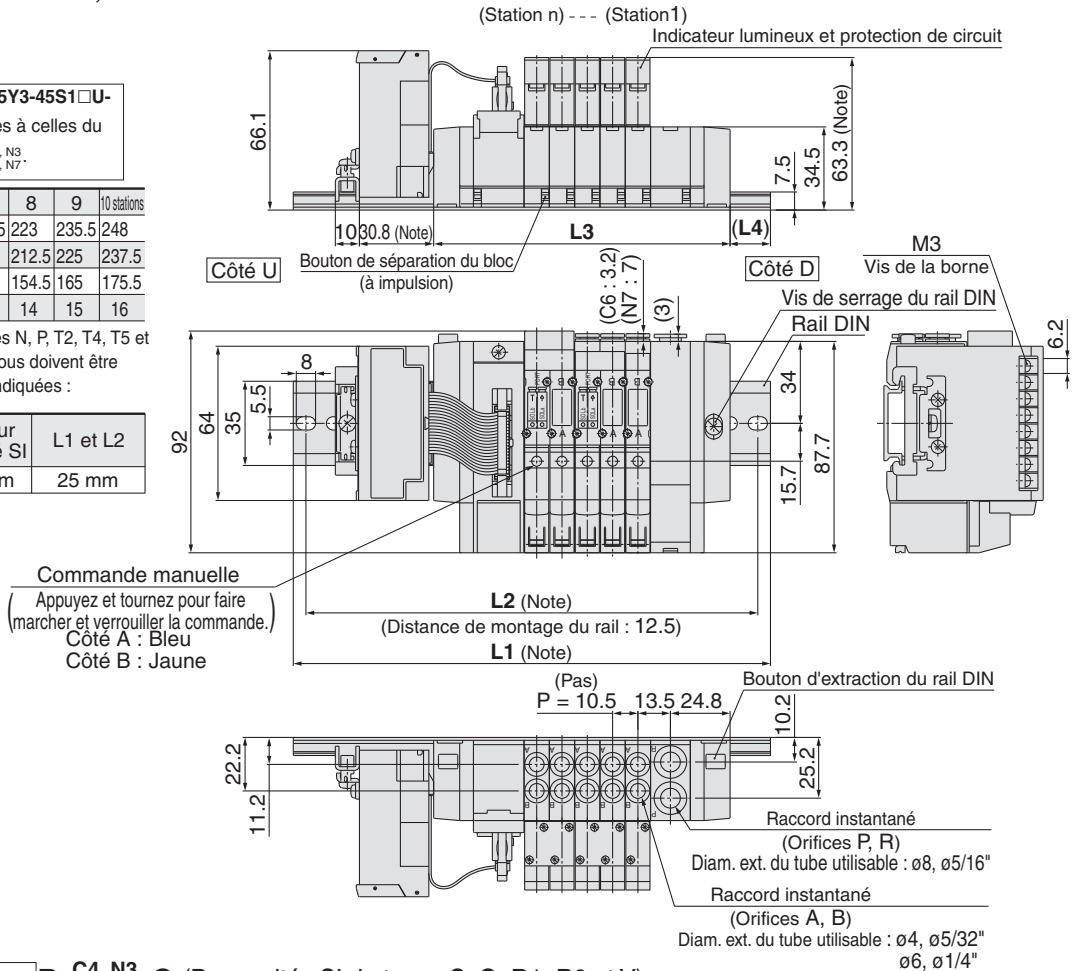
Note) Les dimensions L1 à L4 du **SS5Y3-45S1□U- Stations U-^{C4, N3}_{C6, N7}** sont identiques à celles du **SS5Y3-45S1□U- Stations D-^{C4, N3}_{C6, N7}**.

Stations n	2 stations	3	4	5	6	7	8	9	10 stations
L1	160.5	173	185.5	198	198	210.5	223	235.5	248
L2	150	162.5	175	187.5	187.5	200	212.5	225	237.5
L3	91.5	102	112.5	123	133.5	144	154.5	165	175.5
L4	14	15	16	17	12	13	14	15	16



Note) Pour les unités SI de types N, P, T2, T4, T5 et Y, les dimensions ci-dessous doivent être augmentée des valeurs indiquées :

Type d'unité SI	Hauteur de l'unité SI	Longueur de l'unité SI	L1 et L2
T2, T4, T5	22.5 mm	24.3 mm	25 mm



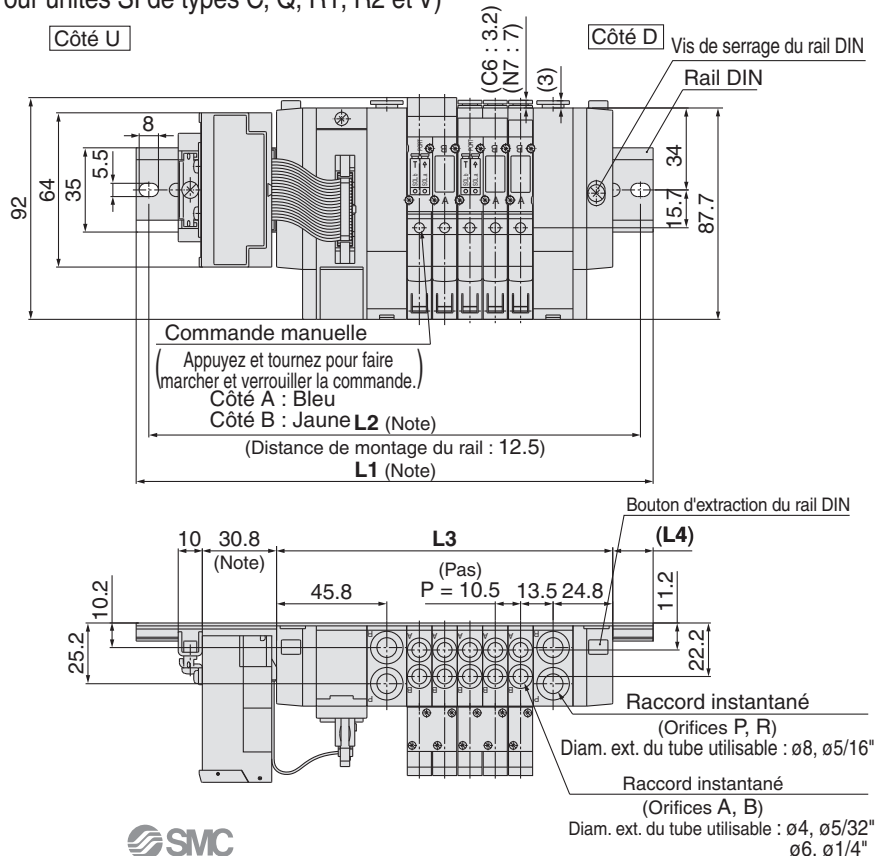
SS5Y3-45S1□U- Stations B-^{C4, N3}_{C6, N7} -Q (Pour unités SI de types C, Q, R1, R2 et V)

Stations n	2 stations	3	4	5	6	7	8	9	10 stations
L1	173	185.5	198	210.5	223	235.5	235.5	248	260.5
L2	162.5	175	187.5	200	212.5	225	225	237.5	250
L3	108	118.5	129	139.5	150	160.5	171	181.5	192
L4	12	13	14	15	16	17	12	13	14

Stations n	11 stations	12	13	14	15	16 stations
L1	273	285.5	298	298	310.5	323
L2	262.5	275	287.5	287.5	300	312.5
L3	202.5	213	223.5	234	244.5	255
L4	15	16	17	11.5	12.5	13.5



Note) Largeur de l'unité SI compatible avec "E" Matsushita Electric Works, Ltd. et "G": Rockwell Automation, Inc. (Allen-Bradley) est de 24.3 mm maxi. Pour plus d'informations à ce sujet, veuillez consulter SMC.



SY3000 : Interface bus de terrain/Connexion encliquetable

SS5Y3-45S1 □ D- Stations U- C4, N3 C6, N7 -Q (Pour unités SI de types C, Q, R1, R2 et V)



Note) Les dimensions L1 à L4 du **SS5Y3-45S1 □ D-**

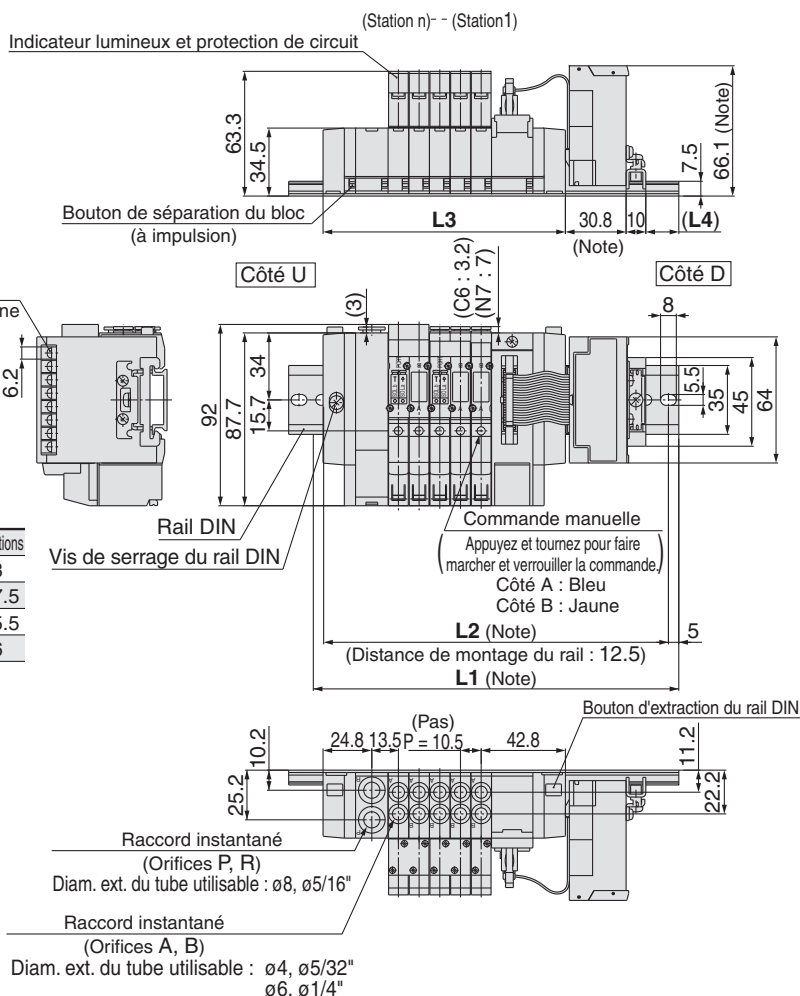
Stations D- C4, N3 C6, N7 sont identiques à celles du

SS5Y3-45S1 □ D- Stations U- C4, N3 C6, N7.

Stations n	2 stations	3	4	5	6	7	8	9	10 stations
L1	160.5	173	185.5	198	198	210.5	223	235.5	248
L2	150	162.5	175	187.5	187.5	200	212.5	225	237.5
L3	91.5	102	112.5	123	133.5	144	154.5	165	175.5
L4	14	15	16	17	12	13	14	15	16

Note) Pour les unités SI de types N, P, T2, T4, T5 et Y, les dimensions ci-dessous sont augmentées de la valeur indiquée :

Type d'unité SI	Hauteur de l'unité SI	Longueur de l'unité SI	L1 et L2
T2, T4, T5	22.5 mm	24.3 mm	25 mm



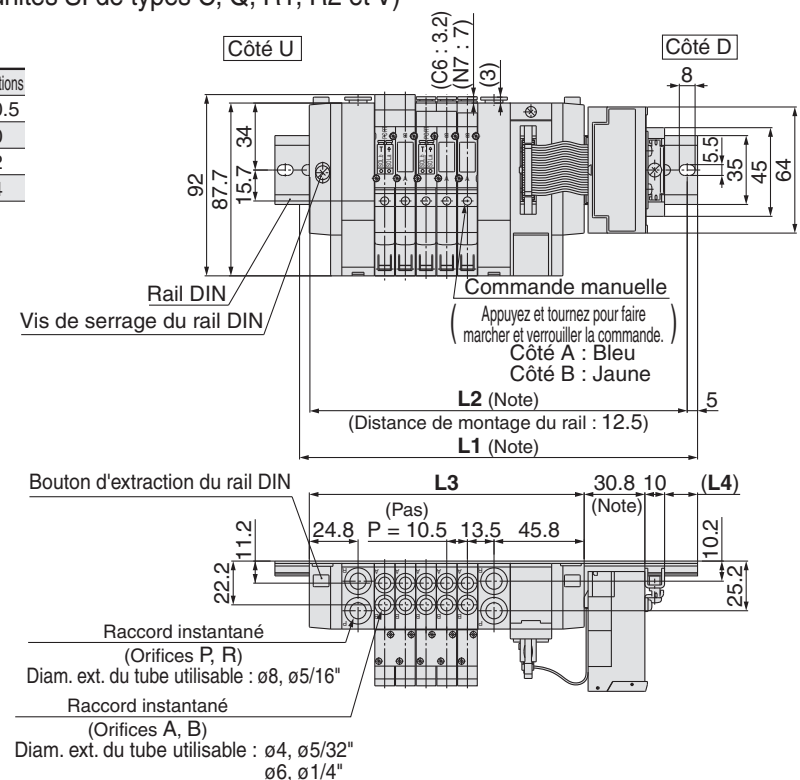
SS5Y3-45S1 □ D- Stations B- C4, N3 C6, N7 -Q (Pour unités SI de types C, Q, R1, R2 et V)

Stations n	2 stations	3	4	5	6	7	8	9	10 stations
L1	173	185.5	198	210.5	223	235.5	235.5	248	260.5
L2	162.5	175	187.5	200	212.5	225	225	237.5	250
L3	108	118.5	129	139.5	150	160.5	171	181.5	192
L4	12	13	14	15	16	17	12	13	14

Stations n	11 stations	12	13	14	15	16 stations
L1	273	285.5	298	298	310.5	323
L2	262.5	275	287.5	287.5	300	312.5
L3	202.5	213	223.5	234	244.5	255
L4	15	16	17	11.5	12.5	13.5

Note) Pour les unités SI de types N, P, T2, T4, T5 et Y, les dimensions ci-dessous sont augmentées de la valeur indiquée :

Type d'unité SI	Hauteur de l'unité SI	Longueur de l'unité SI	L1 et L2
T2, T4, T5	22.5 mm	24.3 mm	25 mm



SY5000 : Interface bus de terrain/Connexion encliquetable

SS5Y5-45S1 □ U - Stations D-^{C4, N3}_{C6, N7} -Q (Pour unités SI de types C, Q, R1, R2 et V)
^{C8, N9}

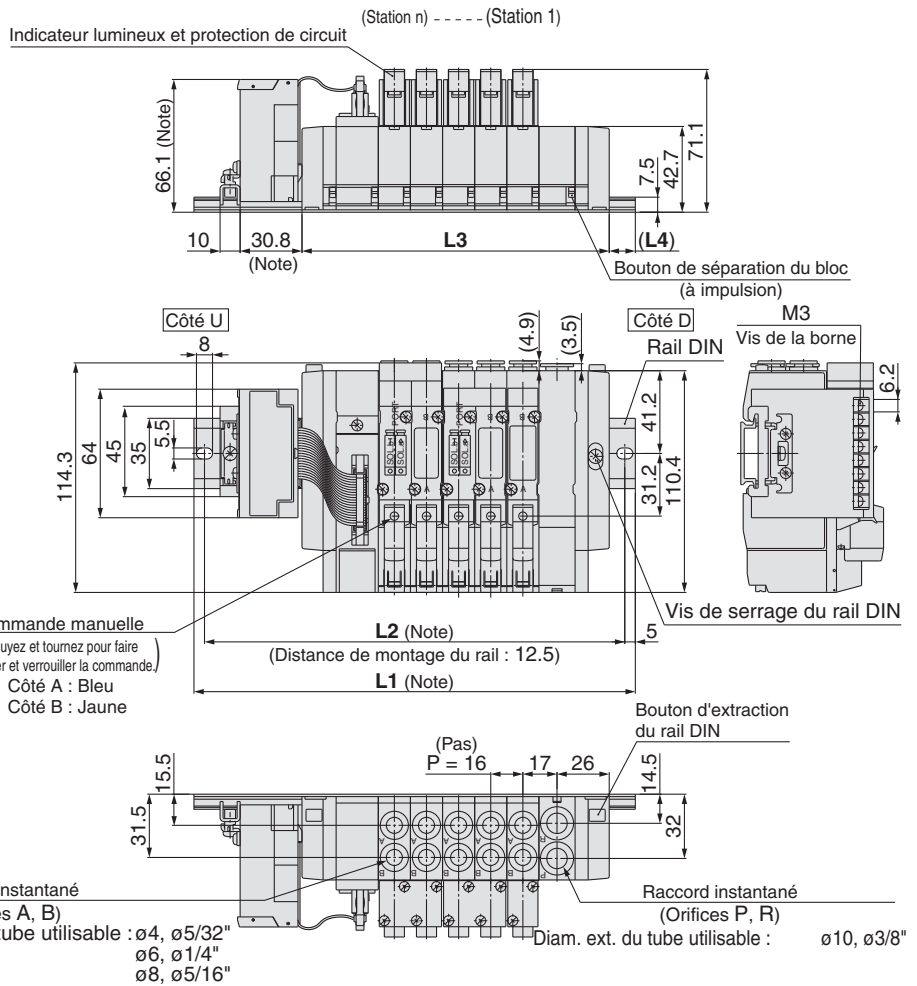


Note) Les dimensions L1 à L4 du **SS5Y5-45S1 □ U - Stations U-^{C4, N3}_{C6, N7}** sont identiques à celles du **SS5Y5-45S1 □ U - Stations D-^{C4, N3}_{C6, N7}**.

Stations n	2 stations	3	4	5	6	7	8	9	10 stations
L1	173	185.5	210.5	223	235.5	260.5	273	285.5	298
L2	162.5	175	200	212.5	225	250	262.5	275	287.5
L3	105	121	137	153	169	185	201	217	233
L4	13.5	12	16.5	14.5	13	17.5	15.5	14	12

Note) Pour les unités SI de types N, P, T2, T4, T5 et Y, les dimensions ci-dessous sont augmentées de la valeur indiquée :

Type d'unité SI	Hauteur de l'unité SI	Longueur de l'unité SI	L1 et L2
T2, T4, T5	22.5 mm	24.3 mm	25 mm



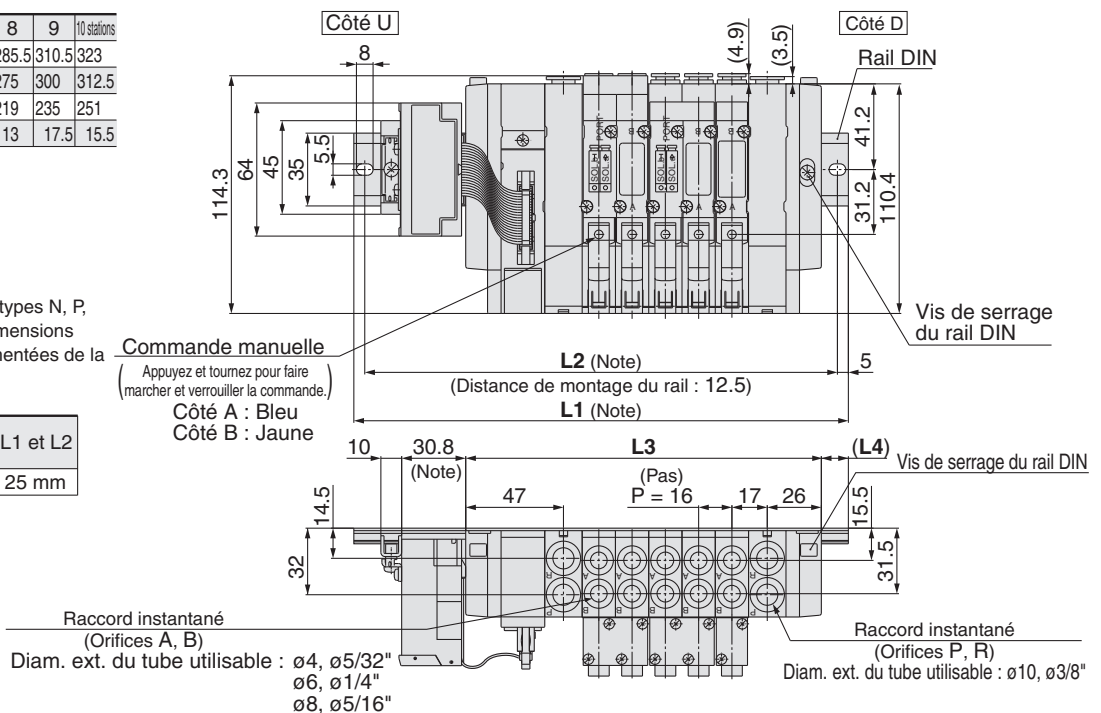
SS5Y5-45S1 □ U - Stations B-^{C4, N3}_{C6, N7} -Q (Pour unités SI de types C, Q, R1, R2 et V)
^{C8, N9}

Stations n	2 stations	3	4	5	6	7	8	9	10 stations
L1	198	210.5	223	235.5	260.5	273	285.5	310.5	323
L2	187.5	200	212.5	225	250	262.5	275	300	312.5
L3	123	139	155	171	187	203	219	235	251
L4	17	15.5	13.5	12	16.5	14.5	13	17.5	15.5

Stations n	11 stations	12	13	14	15	16 stations
L1	335.5	348	373	385.5	398	410.5
L2	325	337.5	362.5	375	387.5	400
L3	267	283	299	315	331	347
L4	14	12	16.5	15	13	11.5

Note) Pour les unités SI de types N, P, T2, T4, T5 et Y, les dimensions ci-dessous sont augmentées de la valeur indiquée :

Type d'unité SI	Hauteur de l'unité SI	Longueur de l'unité SI	L1 et L2
T2, T4, T5	22.5 mm	24.3 mm	25 mm



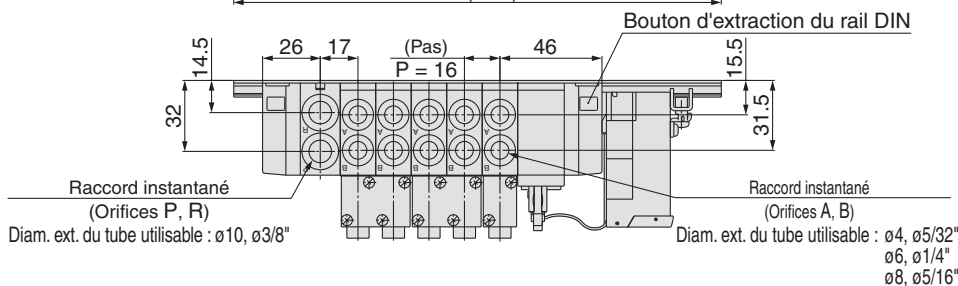
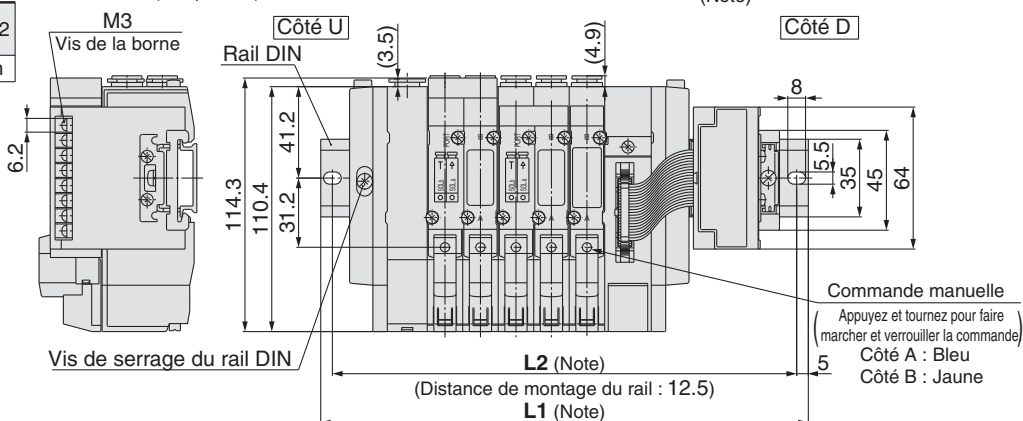
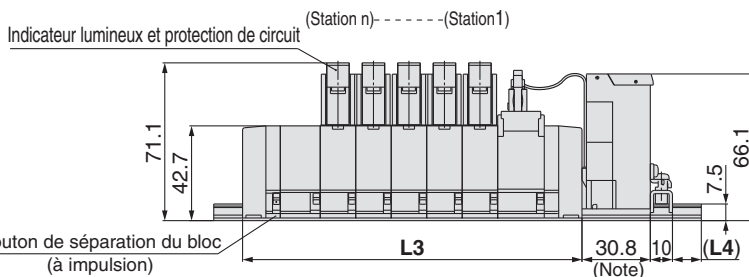
SY5000 : Interface bus de terrain/Connexion encliquetable

SS5Y5-45S1 □ D - Stations U^{C4, N3} -C6, N7 -Q (Pour unités SI de types C, Q, R1, R2 et V)

Stations n	2 stations	3	4	5	6	7	8	9	10 stations
L1	173	185.5	210.5	223	235.5	260.5	273	285.5	298
L2	162.5	175	200	212.5	225	250	262.5	275	287.5
L3	105	121	137	153	169	185	201	217	233
L4	13.5	12	16.5	14.5	13	17.5	15.5	14	12

Note) Pour les unités SI de types N, P, T2, T4, T5 et Y, les dimensions ci-dessous sont augmentées de la valeur indiquée :

Type d'unité SI	Hauteur de l'unité SI	Longueur de l'unité SI	L1 et L2
T2, T4, T5	22.5 mm	24.3 mm	25 mm



Note) Les dimensions L1 à L4 du SS5Y5-45S1 □ D - Stations U^{C4, N3} -C6, N7 -Q sont identiques à celles du SS5Y5-45S1 □ D - Stations B^{C4, N3} -C6, N7 -Q.

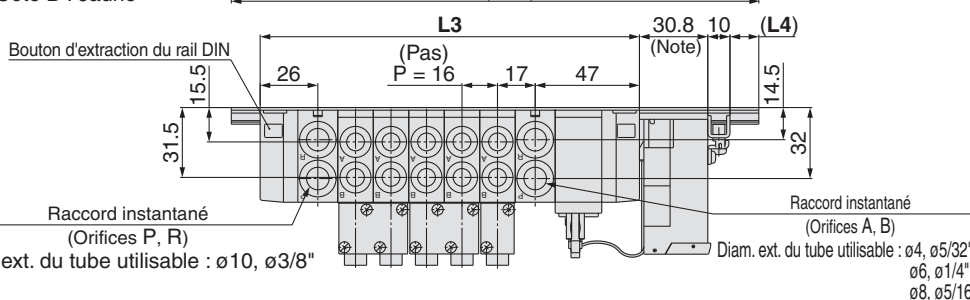
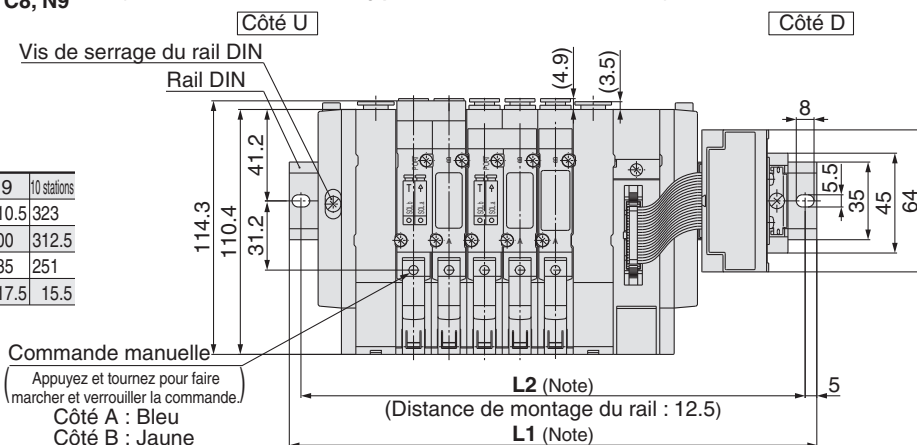
SS5Y5-45S1 □ D - Stations B^{C4, N3} -C6, N7 -Q (Pour unités SI de types C, Q, R1, R2 et V)

Stations n	2 stations	3	4	5	6	7	8	9	10 stations
L1	198	210.5	223	235.5	260.5	273	285.5	310.5	323
L2	187.5	200	212.5	225	250	262.5	275	300	312.5
L3	123	139	155	171	187	203	219	235	251
L4	17	15.5	13.5	12	16.5	14.5	13	17.5	15.5

Stations n	11 stations	12	13	14	15	16 stations
L1	335.5	348	373	385.5	398	410.5
L2	325	337.5	362.5	375	387.5	400
L3	267	283	299	315	331	347
L4	14	12	16.5	15	13	11.5

Note) Pour les unités SI de types N, P, T2, T4, T5 et Y, les dimensions ci-dessous sont augmentées de la valeur indiquée :

Type d'unité SI	Hauteur de l'unité SI	Longueur de l'unité SI	L1 et L2
T2, T4, T5	22.5 mm	24.3 mm	25 mm



Type passerelle EX510

Système bus de terrain

Embase pour électrodistributeur à montage

sur embase/Modèle associable/Modèle embrochable



Type **45S6B**

Série SY3000/5000

Pour passer commande des embases multiples

SS5Y 3 - 45S6B U - 02 U - C4 - Q

Série d'embases

3	SY3000
5	SY5000

Unité SI

-	Sortie NPN (+COM.)
N	Sortie PNP (-COM.)

Position de montage de l'unité SI

U	Côté U
D	Côté D

Station de distributeur

Symbole	Stations	Note
02	2 stations	Compatible avec 16 électrodistributeurs
⋮	⋮	
16	16 stations	

* Le nombre de plaques d'obturation est également inclus.

Option

Si vous souhaitez un rail DIN plus long par rapport aux stations spécifiées, indiquez le nombre de stations nécessaires. (20 stations max.)

Raccordement A, B

Raccord instantané (Taille en mm)

Symbole	Raccordement	Série compatible
C4	Raccord instantané pour ø4	SY3000
C6	Raccord instantané pour ø6	
M	Combiné	
C4	Raccord instantané pour ø4	SY5000
C6	Raccord instantané pour ø6	
C8	Raccord instantané pour ø8	
M	Combiné	

Raccord instantané (Taille en pouces)

Symbole	Raccordement	Série compatible
N3	Raccord instantané pour ø5/32"	SY3000
N7	Raccord instantané pour ø1/4"	
M	Combiné	
N3	Raccord instantané pour ø5/32"	SY5000
N7	Raccord instantané pour ø1/4"	
N9	Raccord instantané pour ø5/16"	
M	Combiné	

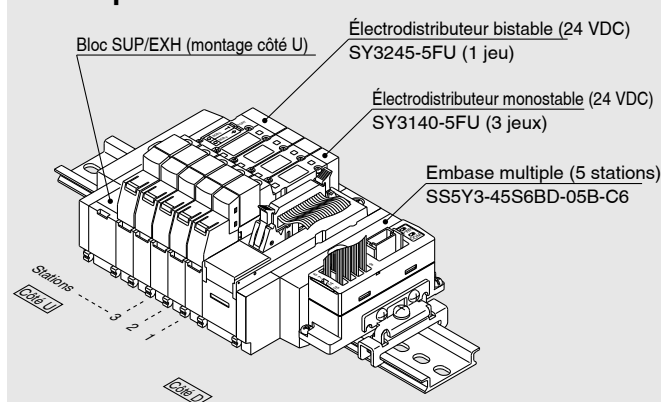
• Pour la caractéristique « Combiné », indiquez séparément sur une fiche de configuration d'embase.

Réf. d'unité SI

Symbole	Caractéristiques de l'unité SI	Réf. d'unité SI
-	Sortie NPN (+COM.)	EX510-S002A
N	Sortie PNP (-COM.)	EX510-S102A

Pour passer commande des embases multiples (exemple)

Exemple



SS5Y3-45S6BD-05U-C6...1 jeu (réf. d'embase à 5 stations 45S6B)
 * **SY3140-5FU**.....3 jeux (réf. électrodistributeur monostable)
 * **SY3245-5FU**.....1 jeu (réf. électrodistributeur bistable)

→ L'astérisque désigne le symbole de l'assemblage. Ajoutez-le devant la réf. de l'électrodistributeur, etc.

- Elles seront montées dans l'ordre indiqué en commençant par la première station du côté D que le boîtier de connexion soit situé à l'une ou l'autre extrémité.
- Lors de la commande d'électrodistributeurs bistables/5/3 (double corps), gardez à l'esprit qu'ils nécessitent deux stations d'embase.

Caractéristiques du pilote

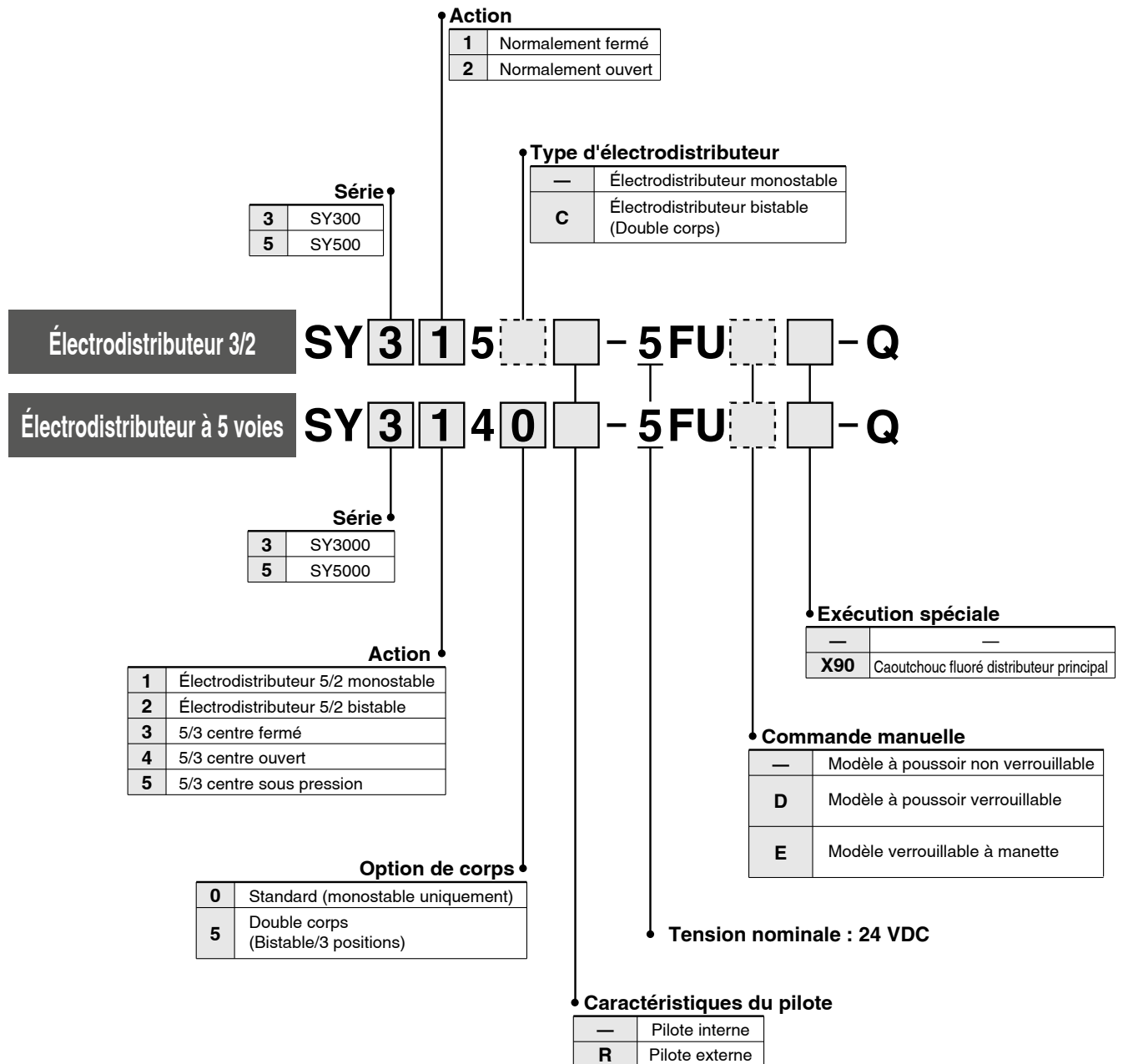
-	Pilote interne
S	Pilote interne/silencieux intégré
R	Pilote externe
RS	Pilote externe/silencieux intégré

Position de montage du bloc SUP/EXH

U	Côté U	2 à 10 stations
D	Côté D	
B	Deux côtés	2 à 16 stations
M	Caractéristiques spéciales*	

* Pour « Caractéristiques spéciales », indiquez séparément sur une fiche de configuration d'embase.

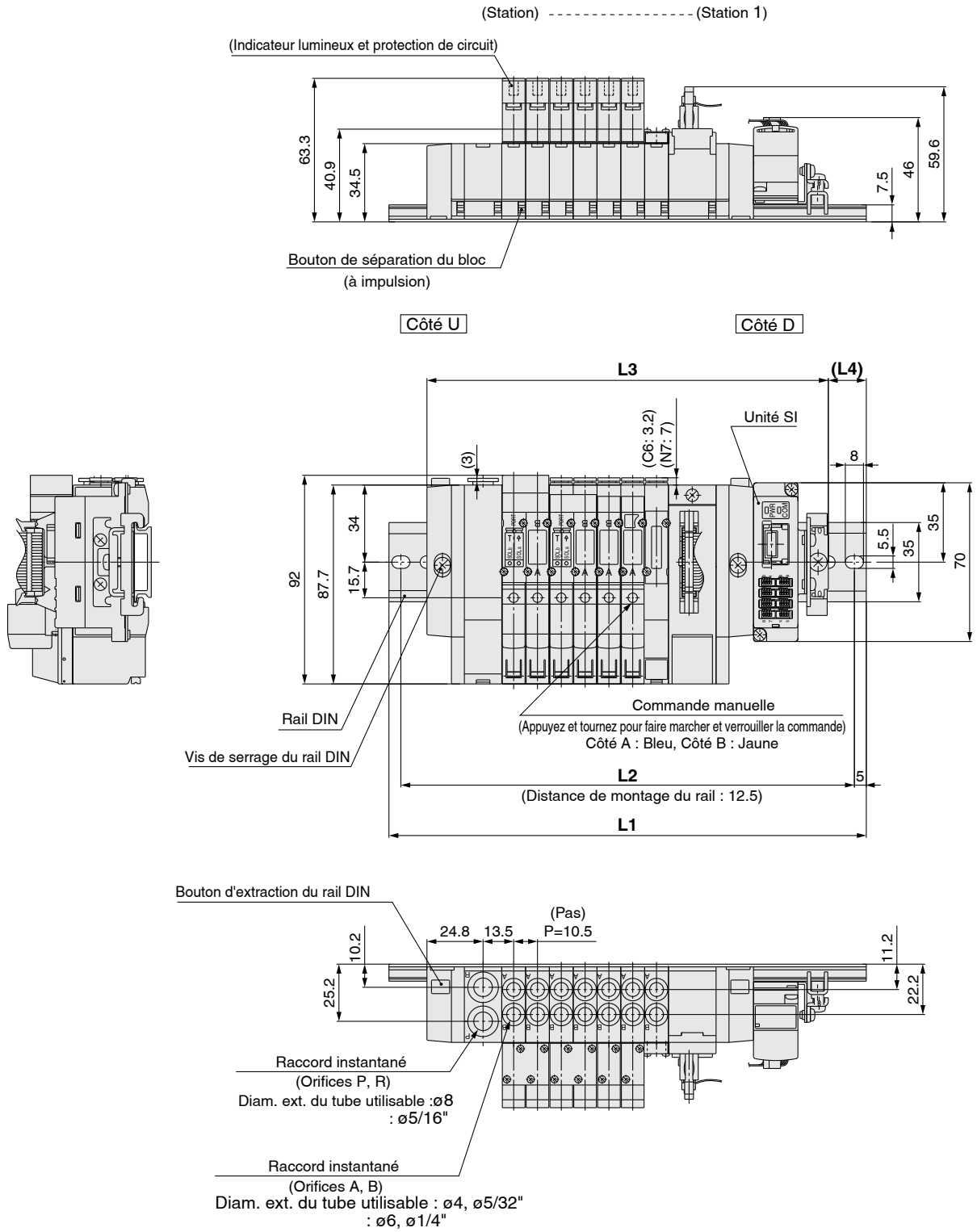
Pour passer commande des distributeurs



* Pour la commande d'un électrodistributeur embrochable en tant qu'unité unique, les joints ne sont pas inclus. Commandez-les séparément, le cas échéant.
 * Avec visualisation et protection de circuit (modèle non polarisé)

Dimensions

SS5Y3-45S6B D- Stations U-^{C4, N3}_{C6, N7}



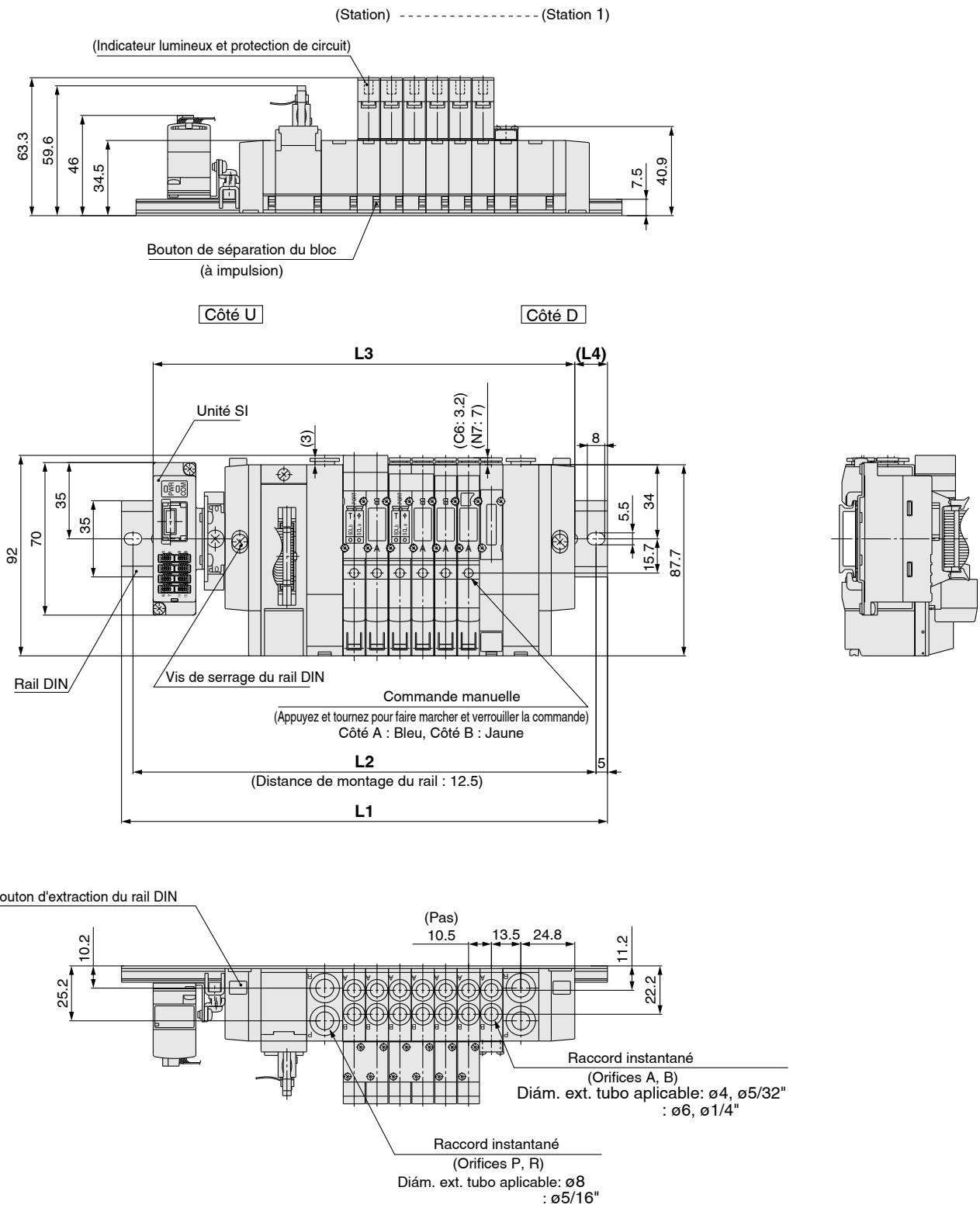
L: Dimensions

n: Stations

L \ n	2	3	4	5	6	7	8	9	10
L1	148	160.5	173	185.5	198	210.5	223	223	235.5
L2	137.5	150	162.5	175	187.5	200	212.5	212.5	225
L3	124.5	135	145.5	156	166.5	177	187.5	198	208.5
L4	12	13	14	15	16	17	18	12.5	13.5

Dimensions

SS5Y3-45S6B U- Stations B^{C4, N3}_{C6, N7}



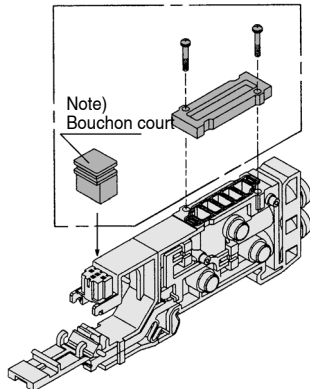
L: Dimensions

n: Stations

L \ n	2	3	4	5	6	7	8	9	10	11	12	13	14	15	16
L1	173	185.5	198	198	210.5	223	235.5	248	260.5	273	273	285.5	298	310.5	323
L2	162.5	175	187.5	187.5	200	212.5	225	237.5	250	262.5	262.5	275	287.5	300	312.5
L3	141	151.5	162	172.5	183	193.5	204	214.5	225	235.5	246	256.5	267	277.5	288
L4	16	17	18	13	14	15	16	17	18	19	13.5	14.5	15.5	16.5	17.5

Options d'embase

■ **Plaque d'obturation**



Série	Réf. de l'ensemble
SY3000	SX3000-75-2A-Q
SY5000	SX5000-76-6A-Q

Note) • Lors du montage d'une plaque d'obturation, veuillez à monter un bouchon court.
• Deux stations sont nécessaires pour le bistable, 5/3 (double corps).

■ **Disque de blocage SUP**

En installant un disque de blocage SUP dans le passage d'alimentation en pression d'un distributeur d'embase, il est possible de fournir plusieurs pressions élevées et faibles à une embase.



Série	Réf.
SY3000	SX3000-77-1A
SY5000	SX5000-77-1A

■ **Disque de blocage EXH**

En installant un disque de blocage EXH dans le passage de l'échappement d'un distributeur d'embase, il est possible de diviser l'échappement du distributeur afin qu'il n'affecte pas un autre distributeur. (Deux disques de blocage sont nécessaires pour diviser les deux échappements.)



Série	Réf.
SY3000	SX3000-77-1A
SY5000	SX5000-77-1A

■ **Étiquette pour disque de blocage**

Les étiquettes ci-dessous sont utilisées sur les stations d'embase contenant un ou des disques de blocage SUP/EXH pour indiquer leur emplacement. (3 pcs chaque) **VZ3000-123-1A** (En commun avec SY3000, 5000)

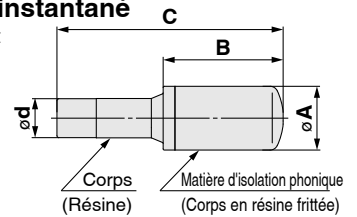
Étiquette pour disque de blocage SUP Étiquette pour disque de blocage EXH Étiquette pour disque de blocage SUP/EXH



Note) Lorsqu'un disque de blocage est également commandé en l'indiquant sur la fiche de configuration de l'embase, etc., une étiquette est collée à l'emplacement où le disque de blocage est monté.

■ **Silencieux avec raccord instantané**

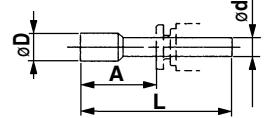
Le silencieux s'enfiche directement dans les raccords instantanés de l'embase.



Série	Modèle	Surface effective mm ²	A	B	C
Pour SY3000 (ø8)	AN15-C08	20	ø13	20	45
Pour SY5000 (ø10)	AN20-C10	30	ø16.5	30.5	57.5

■ **Bouchon**

Ils sont insérés dans les orifices inutilisés du vérin et les orifices SUP, EXH. Commande en unités de 10 pièces.



Dimensions

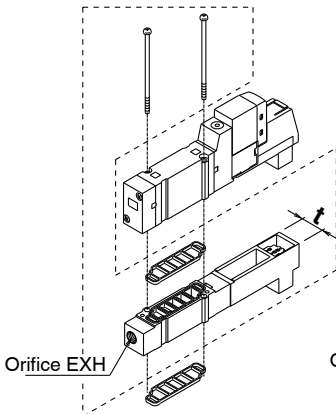
Tailles de raccord compatibles ød	Modèle	A	L	D
4	KQ2P-04	16	32	6
6	KQ2P-06	18	35	8
8	KQ2P-08	20.5	39	10
10	KQ2P-10	22	43	12
1/8"	KQ2P-01	16	31.5	5
5/32"	KQ2P-03	16	32	6
1/4"	KQ2P-07	18	35	8.5
5/16"	KQ2P-09	20.5	39	10

⚠ Précaution

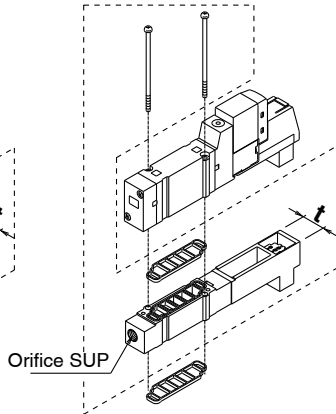
Couples de serrage de la vis de montage

- M2 : 0.16 N·m
- M3 : 0.8 N·m
- M4 : 1.4 N·m

■ **Entretoise EXH individuelle**



■ **Entretoise SUP individuelle**



Série	Réf. de l'ensemble	N° orifice	t	Série	Réf. de l'ensemble	N° orifice	t
SY3000	SY3000-39-3A-Q	M5 x 0.8	11	SY3000	SY3000-38-3A-Q	M5 x 0.8	11
SY5000	SY5000-39-17A-Q	1/8	15	SY5000	SY5000-38-17A-Q	1/8	15

Note) Attention, le modèle à double corps (électrodistributeur bistable, 5/3) nécessite deux pièces. Dans ce cas, l'échappement s'effectue dans la flèche marquée sur la surface du distributeur.

Note) Attention, le modèle à double corps (électrodistributeur bistable, 5/3) nécessite deux pièces. Dans ce cas, les deux orifices d'alimentation nécessitent le raccordement.

Distributeur 3/2

Série SY300/500



Montage combiné sur embase pour vanne 5/2 et 5/3

Une vanne 3/2 peut être montée sur une embase pour vanne 5/2 et 5/3

Applications

Il est possible de les monter sur tous les types d'embases des séries SY3000/5000.

Reportez-vous à "Pour commander une embase" pour plus d'informations à ce sujet.

Pour commander l'ensemble embase pour vanne (exemple)

Exemple

Alésage du vérin

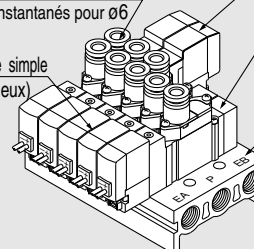
C6 : Avec raccords instantanés pour Ø6

Vanne 5/2 et 5/3 : Bobine simple
SY3220-5G-C6-Q (1 jeu)

Vanne 5/2 et 5/3 : Bobine double
SY3220-5G-C6-Q (2 jeux)

Vanne 3/2 : Bobine simple (N.F.)
SY313-5G-C6-Q (2 jeux)

Embase multiple (5 stations)
SS5Y3-20-05-Q



- | | |
|-------------------------|---|
| SS5Y3-20-05-Q | 1 jeu (Type 20, réf de l'embase à 5 stations) |
| * SY313-5G-C6-Q | 2 jeux (Réf. de la vanne 3/2, modèle NF) |
| * SY3120-5G-C6-Q | 1 jeu (Réf. de la vanne 5/2, 5/3, à bobine simple) |
| * SY3220-5G-C6-Q | 2 jeux (Réf. de la vanne 5/2, 5/3, à bobine double) |

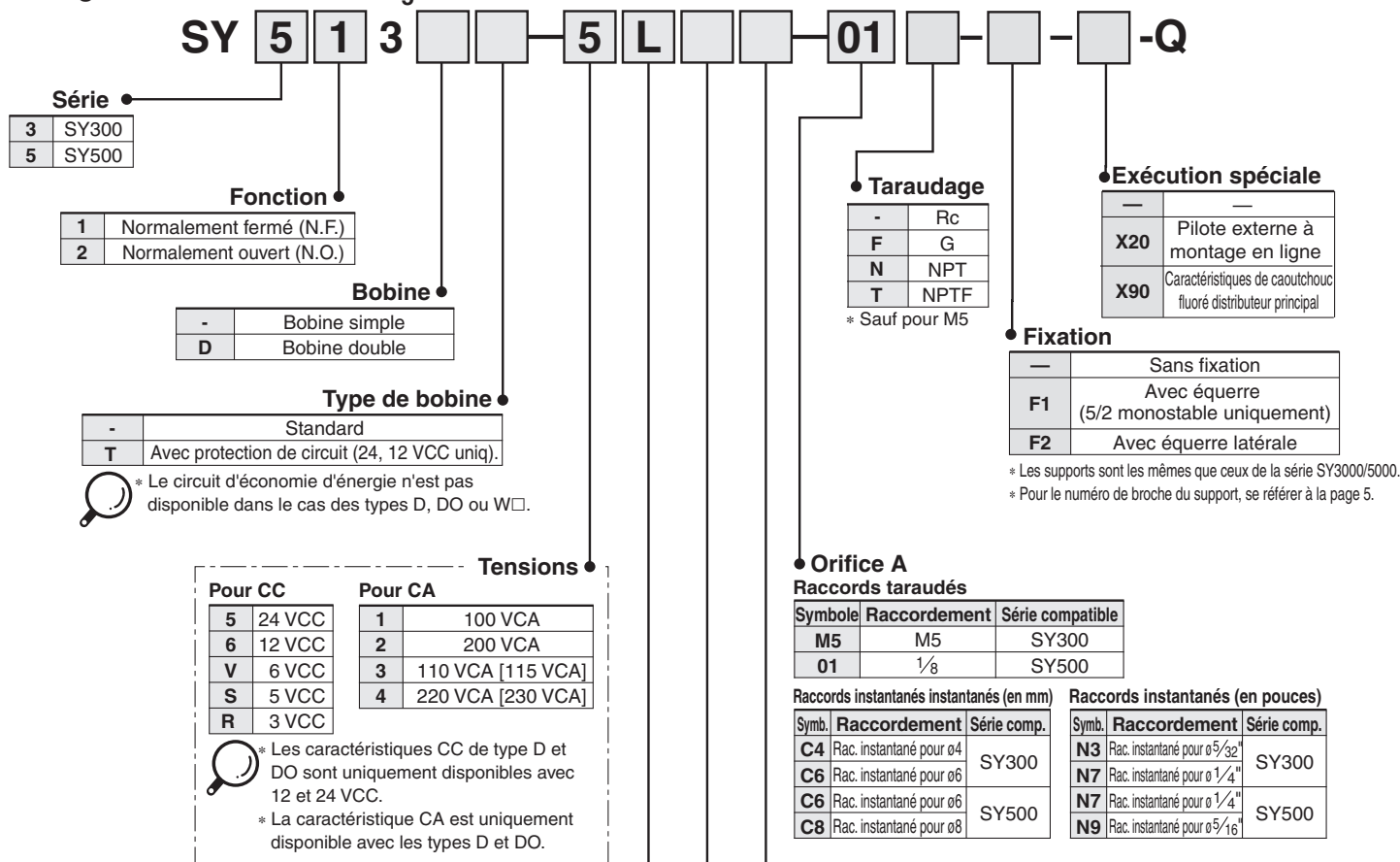
→ L'astérisque indique le symbole de l'ensemble.
Ajoutez-le aux références de l'électrovanne, etc.

Ajoutez la référence de l'électrovanne et de l'option sous la référence de l'embase multiple. Dans le cas d'une disposition complexe, indiquez-les sur la fiche de caractéristiques de l'embase.



Montage en ligne/Pour passer commande

Câblage individuel : Pour SS5Y³/₅₋₂₀



Série

3	SY300
5	SY500

Fonction

1	Normalement fermé (N.F.)
2	Normalement ouvert (N.O.)

Bobine

-	Bobine simple
D	Bobine double

Type de bobine

-	Standard
T	Avec protection de circuit (24, 12 VCC uniq.)

* Le circuit d'économie d'énergie n'est pas disponible dans le cas des types D, DO ou W□.

Tensions

Pour CC		Pour CA	
5	24 VCC	1	100 VCA
6	12 VCC	2	200 VCA
V	6 VCC	3	110 VCA [115 VCA]
S	5 VCC	4	220 VCA [230 VCA]
R	3 VCC		

* Les caractéristiques CC de type D et DO sont uniquement disponibles avec 12 et 24 VCC.
* La caractéristique CA est uniquement disponible avec les types D et DO.

Taroudage

-	Rc
F	G
N	NPT
T	NPTF

* Sauf pour M5

Exécution spéciale

-	-
X20	Pilote externe à montage en ligne
X90	Caractéristiques de caoutchouc fluoré distributeur principal

Fixation

-	Sans fixation
F1	Avec équerre (5/2 monostable uniquement)
F2	Avec équerre latérale

* Les supports sont les mêmes que ceux de la série SY300/500.
* Pour le numéro de broche du support, se référer à la page 5.

Orifice A Raccords taroudés

Symbole	Raccordement	Série compatible
M5	M5	SY300
01	1/8	SY500

Raccords instantanés (en mm)

Symb.	Raccordement	Série comp.
C4	Rac. instantané pour ø4	SY300
C6	Rac. instantané pour ø6	SY300
C6	Rac. instantané pour ø6	SY500
C8	Rac. instantané pour ø8	SY500

Raccords instantanés (en pouces)

Symb.	Raccordement	Série comp.
N3	Rac. instantané pour ø5/32"	SY300
N7	Rac. instantané pour ø1/4"	SY300
N7	Rac. instantané pour ø1/4"	SY500
N9	Rac. instantané pour ø5/16"	SY500

Commande manuelle

-	Poussoir à impulsion sans verrouillage
D	Poussoir avec verrouillage
E	Poussoir verrouillable par manette

Connexion électrique

24, 12, 6, 5, 3 VCC			24, 12 VCC/ 100, 110, 200, 220 VCA	24, 12, 6, 5, 3 VCC
Fil noyé	Connecteur encliquetable L	Connecteur encliquetable M	Connecteur DIN (SY5000 uniq.)	Connecteur M8 *
G : Longueur de câble 300 mm	L : Avec câble (Longueur 300 mm)	M : Avec câble (Longueur 300 mm)	D : Avec connecteur	WO : Sans câble de connecteur
H : Longueur de câble 600 mm	LN : Sans câble	MN : Sans câble	DO : Sans connecteur	W□ : Avec câble de connecteur
	LO : Sans connecteur	MO : Sans connecteur		Note 1)

* Modèles LN, MN : avec 2 fiches.
* Pour les connecteurs DIN de la série SY300, reportez-vous en page 10.
* Le connecteur DIN type "Y" conforme à EN-175301-803C (ancien DIN43650C) est également disponible. Pour plus de détails, reportez-vous à la p. 210.
* Pour les câbles des connecteurs M8, reportez-vous en page 12.
* Le connecteur M8 modèle "WA" conforme à IEC 60947-5-2 est également disponible. Pour plus de détails, voir la page 211.
Note 1) Inscrivez les symboles des longueurs de câbles dans les □. Assurez-vous de remplir les cases en vous référant à la page 13.

Note) Pour la commande d'une électrovanne montée en ligne à l'unité, les vis de montage de l'embase et les joints ne sont pas fournis. Commandez-les séparément si nécessaire. (Pour plus de détails, reportez-vous à la p. 56.)

Indicateur lumineux et protection de circuit

Connexion électrique pour G, H, L, M et W		Connexion électrique pour D (SY500 uniq.)	
-	Sans indicateur lumineux ni protection de circuit	-	Sans ind. lumineux ni protection de circuit
S	Avec protection de circuit	S	Avec protection de circuit
Z	Avec indicateur lumineux et protection de circuit	Z	Avec ind. lumineux et protection de circuit
R	Avec protection de circuit (Modèle non-polarisé)		
U	Avec ind. lum. et protection de circuit (Mod. non-polarisé)		

* Le circuit d'économie d'énergie est uniquement disponible pour le modèle "Z".
* Le modèle DOZ n'est pas disponible.
* Pour les vannes de tension CA, il n'y a pas d'option "S". Elle est déjà intégrée au circuit redresseur.

Montage en ligne/Pour passer commande des distributeurs

Câble plat :
Système bus de terrain de type passerelle EX510 : **SS5Y³-20P/20SA**

Visualisation et protection de circuit

Z	Avec visualisation et protection de circuit
U	Avec visualisation et protection de circuit (modèle non polarisé)

Note) Z : caractéristique Commun positif uniquement.

Raccordement A

Raccord taraudé

Symbole	Raccordement	Série compatible
M5	M5	SY300
01	1/8	SY500

Raccord instantané (Taille en mm)

Symbole	Raccordement	Série compatible
C4	Raccord instantané pour ø4	SY300
C6	Raccord instantané pour ø6	SY300
C6	Raccord instantané pour ø6	SY500
C8	Raccord instantané pour ø8	SY500

Raccord instantané (Taille en pouces)

Symbole	Raccordement	Série compatible
N3	Raccord instantané pour ø 5/32"	SY300
N7	Raccord instantané pour ø 1/4"	SY300
N7	Raccord instantané pour ø 1/4"	SY500
N9	Raccord instantané pour ø 5/16"	SY500

Taroudage

-	Rc
F	G
N	NPT
T	NPTF

* Sauf pour M5

Exécution spéciale

-	-
X20	Pilote externe à montage en ligne
X90	Caoutchouc fluoré distributeur principal

Pour DC : SY 5 1 3 5 LO Z -Q

Série

3	SY300
5	SY500

Action

1	Normalement fermé (N.F.)
2	Normalement ouvert (N.O.)

Type d'électrodistributeur

-	Électrodistributeur monostable
D	Électrodistributeur bistable

Commande manuelle

-	Modèle à poussoir non verrouillable
D	Modèle à poussoir verrouillable
E	Modèle verrouillable à manette

Tension nominale

5	24 VDC
6	12 VDC

Montage sur embase/Pour passer commande des distributeurs

Câblage individuel : Pour SS5Y³-41/42/45

SY 5 1 5 5 L -Q

Exécution spéciale

-	-
X90	Caoutchouc fluoré distributeur principal

Commande manuelle

-	Modèle à poussoir non verrouillable
D	Modèle à poussoir verrouillable
E	Modèle verrouillable à manette

Raccordement

Symbole	Série compatible
-	Sans embase individuelle
01	Avec embase individuelle 1/8 SY300
02	Avec embase individuelle 1/4 SY500

* Les embases individuelles sont identiques à celles de la série SY3000/5000.

Visualisation et protection de circuit

Connexion électrique pour G, H, L, M, W		Connexion électrique pour D, Y (SY500 uniquement)	
-	Sans visualisation ni protection de circuit	-	Sans visualisation ni protection de circuit
S	Avec protection de circuit	S	Avec protection de circuit
Z	Avec visualisation et protection de circuit	Z	Avec visualisation et protection de circuit
R	Avec protection de circuit (modèle non polarisé)		
U	Avec visualisation et protection de circuit (modèle non polarisé)		

* DOZ et YOZ ne sont pas disponibles.
* Pour les distributeurs à tension AC, il n'existe pas d'option « S ». Elle est déjà intégrée au circuit du redresseur.

Connexion électrique

24, 12, 6, 5, 3 VDC		24, 12 VDC/ 100, 110, 200, 220 VAC	24, 12, 6, 5, 3 VDC
Fil noyé	Connecteur encliquetable L	Connecteur encliquetable M	Connecteur M8 *
G : Longueur de câble 300 mm H : Longueur de câble 600 mm	L : Avec câble (longueur 300 mm) LN : Sans câble LO : Sans connecteur	M : Avec câble (longueur 300 mm) MN : Sans câble MO : Sans connecteur	D : Avec connecteur DO : Sans connecteur WO : Sans câble de connecteur WI : Avec câble de connecteur (Note 1)

Taroudage

-	Rc
F	G
N	NPT
T	NPTF

Note) Avec embase individuelle uniquement

Caractéristiques de la bobine

Standard	
-	Avec circuit d'économie d'énergie (24 VDC, 12 VDC uniquement)
T	

* Le pilote externe n'est pas disponible pour l'embase de type 41.

* Circuit d'économie d'énergie non disponible dans le cas du modèle « D », « DO » ou « W ».

Pour DC

5	24 VDC
6	12 VDC
V	6 VDC
S	5 VDC
R	3 VDC

AC

1	100 VAC
2	200 VAC
3	110 VAC [115 VAC]
4	220 VAC [230 VAC]

* La caractéristique DC des modèles « D », « Y », « DO » et « YO » est uniquement disponible avec 12 et 24 VDC.
* Pour le modèle « W », seule la tension DC est disponible.
Note) Les modèles de type AC conformes CE ont des connecteurs DIN uniquement.

* Modèles « LN », « MN » : Avec 2 cosses.
* Pour le connecteur DIN de la série SY300, reportez-vous à la page 228.
* Un connecteur DIN de type « Y » conforme EN-175301-803C (anciennement DIN43650C) est également disponible. Pour plus de détails, reportez-vous à la page 227.
* Pour le câble de connecteur de connecteur M8, reportez-vous à la page 230.
* Un connecteur M8 de type « WA » conforme à la norme IEC 60947-5-2 est également disponible. Pour plus de détails, reportez-vous à la page 211.
Note 1) Indiquez les symboles de longueur de câble dans I. Assurez-vous de bien remplir la case en vous référant à la page 231.

Montage sur embase/Pour passer commande

Câble plat :
Modèle à boîtier
de connexion :

Pour SS5Y³₅-41P/42P/45-A

41P/42P
45-A

Pour CC : SY 5 1 5 [] [] 5 LO Z [] [] -Q

Tensions

5	24 VCC
6	12 VCC

Indicateur lumineux et protection de circuit

Z	Avec indicateur lumineux et protection de circuit
U	Avec indicateur lumineux et protection de circuit (Modèle non polarisé)

Note) Z : Caractéristiques commun positif uniq.

Série

3	SY300
5	SY500

Fonction

1	Normalement fermé (N.F.)
2	Normalement ouvert (N.O.)

Type de bobine

-	Bobine simple
D	Bobine double

Exécution spéciale

-	-
X90	Caractéristiques de caoutchouc fluoré distributeur principal

Commande manuelle

-	Poussoir à impulsion sans verrouillage
D	Poussoir avec verrouillage
E	Poussoir verrouillable par manette

Pilote

-	Pilote interne
R	Pilote externe

* Le pilote externe n'est pas disponible pour l'embase de type 41P.

Connexion encliquetable : Pour SS5Y³₅-45□

Bobine simple : SY 5 1 5 [] [] 5 FU [] [] -Q

Bobine double : SY 5 1 5C [] [] 5 FU [] [] -Q

Série

3	SY300
5	SY500

Fonction

1	Normalement fermé (N.F.)
2	Normalement ouvert (N.O.)

Corps double

* Lors de la commande d'électrovannes bistables (modèle à deux corps), n'oubliez pas que deux stations d'embase seront nécessaires.

Exécution spéciale

-	-
X90	Caractéristiques de caoutchouc fluoré distributeur principal

Commande manuelle

-	Poussoir à impulsion sans verrouillage
D	Poussoir avec verrouillage
E	Poussoir verrouillable par manette

Tensions

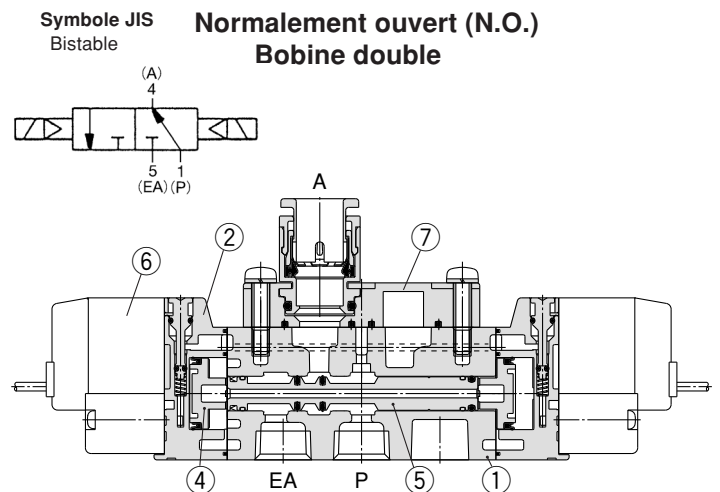
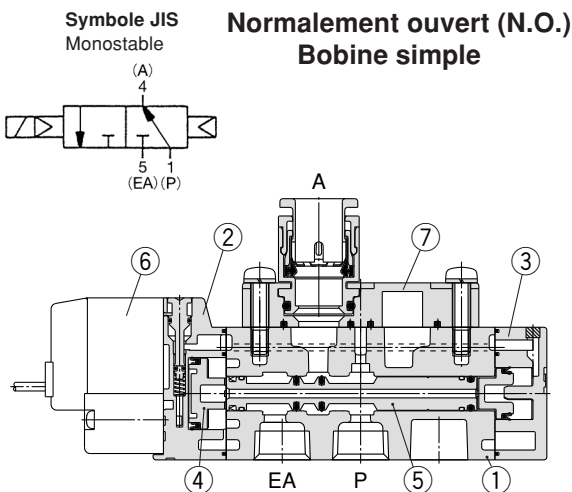
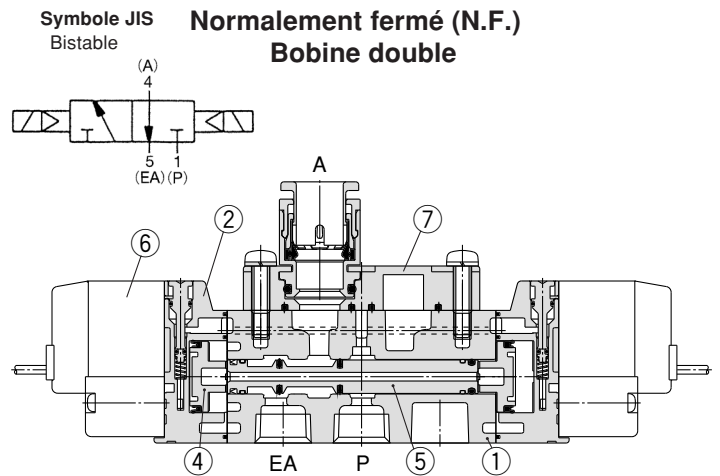
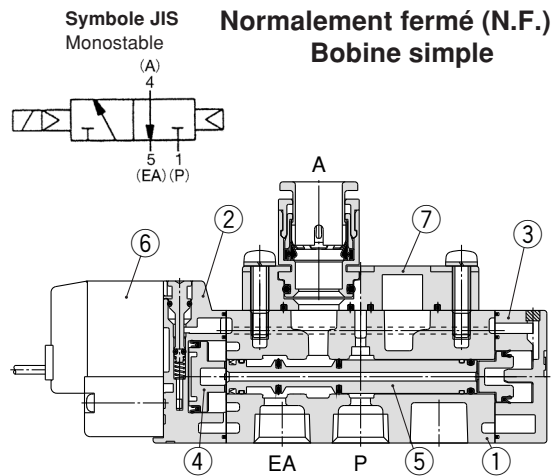
Pour CC

5	24 VCC
6	12 VCC

Pilote

-	Pilotage interne
R	Pilotage externe

Construction



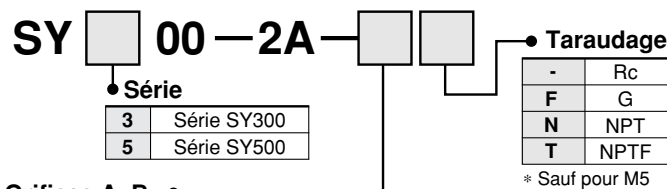
Nomenclature

Réf.	Désignation	Matériau	Note
1	Corps	Moulé en aluminium (SY3000 : Zinc coulé sous pression)	Blanc
2	Plaque de fixation	Résine	Blanc
3	Plaque de fermeture	Résine	Blanc
4	Piston	Résine	-
5	Ensemble tiroir	Aluminium, H-NBR	-

Pièces de rechange

Réf.	Désignation	Réf.
6	Ensemble pilote	Voir " Pour commander l'ensemble pilote" en p. 5.
7	Bloc de raccords M5	Voir " Pour commander l'ensemble pilote" ci-dessous.

Pour commander l'ensemble bloc de raccords M5



Orifices A, B

Raccords taraudés

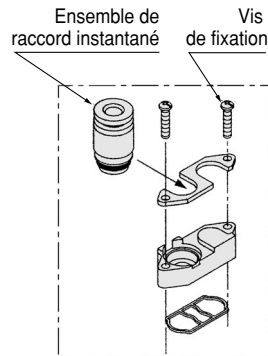
Symb.	Raccordement	Série comp.
M5	M5	SY300
01	1/8"	SY500

Raccords instantanés (en mm)

Symb.	Raccordement	Série comp.
C4	Rac. instantané pour ø4	SY300
C6	Rac. instantané pour ø6	SY300
C4	Rac. instantané pour ø4	SY500
C6	Rac. instantané pour ø6	SY500
C8	Rac. instantané pour ø8	SY500

Raccords instantanés (en pouces)

Symb.	Raccordement	Série comp.
N3	Rac. instantané pour ø 5/32"	SY300
N7	Rac. instantané pour ø 1/4"	SY300
N3	Rac. instantané pour ø 5/32"	SY500
N7	Rac. instantané pour ø 1/4"	SY500
N9	Rac. instantané pour ø 5/16"	SY500



* Seul le remplacement des ensembles raccords est possible.

Dimensions en mm

Série	Rac. instantané pour ø	VVQ1000-50A-C
SY300	Rac. instantané pour ø4	VVQ1000-50A-C4
	Rac. instantané pour ø6	VVQ1000-50A-C6
SY500	Rac. instantané pour ø4	VVQ1000-51A-C4
	Rac. instantané pour ø6	VVQ1000-51A-C6
	Rac. instantané pour ø8	VVQ1000-51A-C8

Dimensions en pouces

Série	Rac. instantané pour ø	VVQ1000-50A-N
SY300	Rac. instantané pour ø 5/32"	VVQ1000-50A-N3
	Rac. instantané pour ø 1/4"	VVQ1000-50A-N7
SY500	Rac. instantané pour ø 5/32"	VVQ1000-51A-N3
	Rac. instantané pour ø 1/4"	VVQ1000-51A-N7
	Rac. instantané pour ø 5/16"	VVQ1000-51A-N9



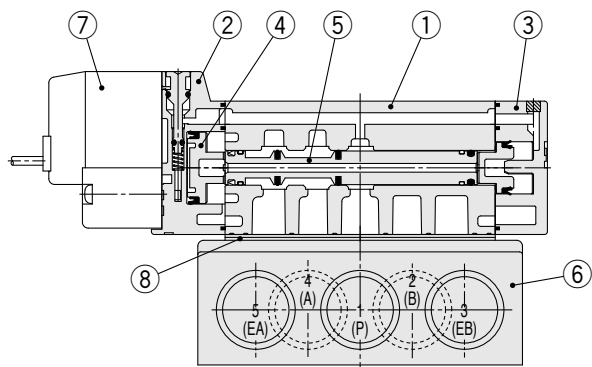
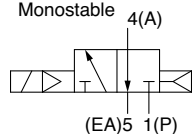
Précaution

Couples de serrage de la vis de fixation

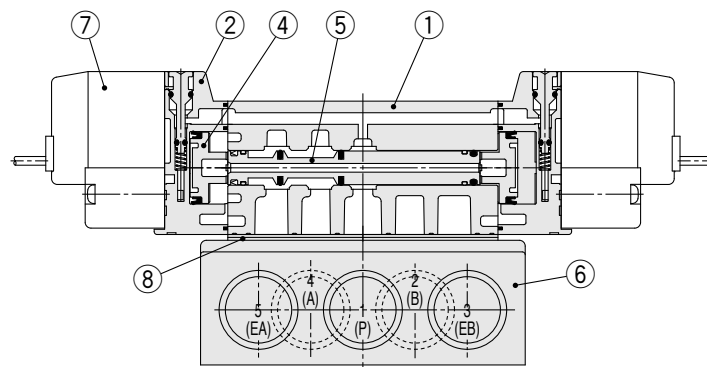
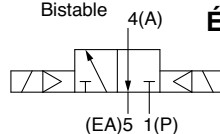
SY300 (M2) : 0.12 N·m
SY500 (M3) : 0.6 N·m

Construction : montage sur embase

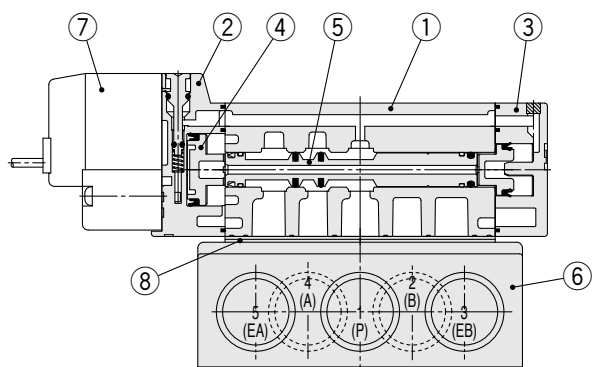
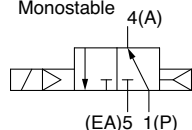
Symbole Monostable **Normalement fermé (N.F.)**
Électro distributeur monostable



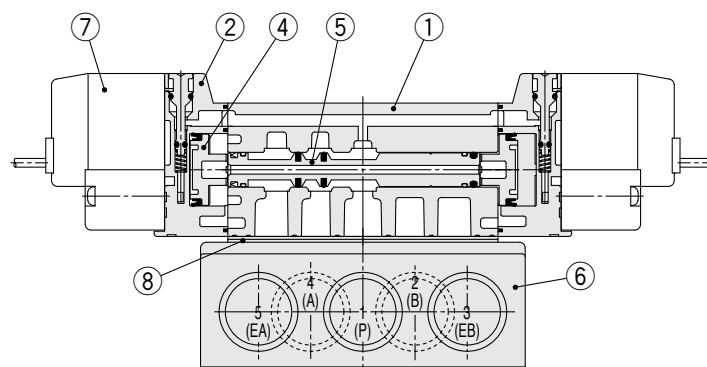
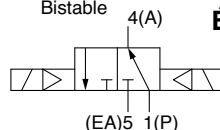
Symbole Bistable **Normalement fermé (N.F.)**
Électro distributeur bistable



Symbole Monostable **Normalement ouvert (N.O.)**
Électro distributeur monostable



Symbole Bistable **Normalement ouvert (N.O.)**
Électro distributeur bistable



Nomenclature

N°	Description	Matériaux	Note
1	Corps	Moulage en aluminium (SY3000 : zinc moulé)	Blanc
2	Plaque de fixation	Résine	Blanc
3	Plaque de fermeture	Résine	Blanc
4	Piston	Résine	—
5	Ensemble tiroir	Aluminium, H-NBR	—

Pièces de rechange

N°	Description	Réf.			Note	
		SY3m40	SY5m40	SY7m40		
6	Embase individuelle ^{Note}	SY3000-27-1*	SY5000-27-1*	1/4 : SY7000-27-1* 3/8 : SY7000-27-2*	Aluminium moulé	
7	Ensemble du distributeur pilote	Reportez-vous à « Pour passer commande d'un pilote » à la page 218.				
8	Joint	Standard	SY3000-11-25	SY5000-11-15	SY7000-11-11	H-NBR
	Conforme CE	SY3000-11-25	SY5000-11-18	SY7000-11-14		
—	Vis tête ronde	SY3000-23-4	AC00077	AC00296	Pour le montage du distributeur (Nickelage mat)	
—	Taille de référence de la vis	(M2 x 21)	(M3 x 26)	(M4 x 31)		

* Taraudage

⚠ Précaution

Couples de serrage de la vis de montage

M2 : 0.16 N·m
M3 : 0.8 N·m
M4 : 1.4 N·m

Masse

Montage en ligne Série SY300

Modèle de vanne	Fonction	Masse (g)	
		Fil noyé	Connecteur encliquetable L, M
SY3□3-□□-M5	Monostable	51	53
	Bistable	68	74
SY3□3-□□-C4 N3	Monostable	56	59
	Bistable	74	79
SY3□3-□□-C6 N7	Monostable	54	57
	Bistable	72	77

Montage sur embase Série SY300

Modèle de vanne	Fonction	Note) Masse (g)	
		Fil noyé	Connecteur encliquetable L, M
SY3□5-□□	Monostable	47(82)	50(85)
	Bistable	65(100)	70(105)

Note) Les valeurs indiquées dans () sont des valeurs avec sous-plaque.

Série SY500

Modèle de vanne	Fonction	Masse (g)		
		Fil noyé	Connecteur encliquetable L, M	Connecteur DIN
SY5□3-□-01□	Monostable	69	72	93
	Bistable	87	93	135
SY5□3-□-C4 N3	Monostable	82	82	103
	Bistable	100	102	144
SY5□3-□-C6 N7	Monostable	79	77	98
	Bistable	97	98	140
SY5□3-□-C8 N9	Monostable	75	84	105
	Bistable	93	105	147

Série SY500

Modèle de vanne	Fonction	Note) Masse (g)		
		Fil noyé	Connecteur encliquetable L, M	Connecteur DIN
SY5□5-□□	Monostable	55(118)	58(121)	79(142)
	Bistable	73(136)	78(141)	120(183)

Note) Les valeurs indiquées dans () sont des valeurs avec sous-plaque.

Electrodistributeurs 5/2 et 5/3

Série SY3000/5000

Exécutions spéciales

Pilote externe/Silencieux intégré

Les embases multiples avec pilote externe utilisées pour les faibles pressions et le vide sont ajoutées aux embases avec rail DIN ou avec fente.

Le silencieux intégré donne à ce modèle une apparence soignée.



Type **45**

Modèle à câblage individuel/Boîtier de connexion

Pour commander une embase

Modèle 45

SS5Y₃⁵-45(A)-05 U R C6 -Q

Série

3	SY3000
5	SY5000

Stations de la vanne

Symbole	Stations
02	2 stations
:	:
20	20 stations

La référence de la plaque d'obturation est incluse.

Pos. de montage du bloc d'ALIM./ECH.

Symbole	Pos. de montage	Stations
U	Côté U	2 à 10 stations
D	Côté D	2 à 10 stations
B	Deux côtés	2 à 20 stations
M	Caractéristiques spéciales	

* Pour une conf. spéciale, indiquez-la séparément sur la fiche de caractéristiques de l'embase.

Caractéristiques du bloc d'ALIM./ECH.

Symbole	Caractéristiques
R	Caractéristiques du pilote externe
S	Pilote interne/silencieux intégré
RS	Pilote externe/silencieux intégré

Options

Si vous souhaitez un rail DIN plus long que le nombre de stations spécifié, indiquez le nombre de stations souhaité. (20 stations maxi)

Orifices A, B

Raccords instantanés (en mm)

Symb.	Raccordement	Série comp.
C4	Rac. instantané pour ø4	SY3000
C6	Rac. instantané pour ø6	
M	Combinés	SY5000
C4	Rac. instantané pour ø4	
C6	Rac. instantané pour ø6	
C8	Rac. instantané pour ø8	
M	Combinés	

Raccords instantanés (en pouces)

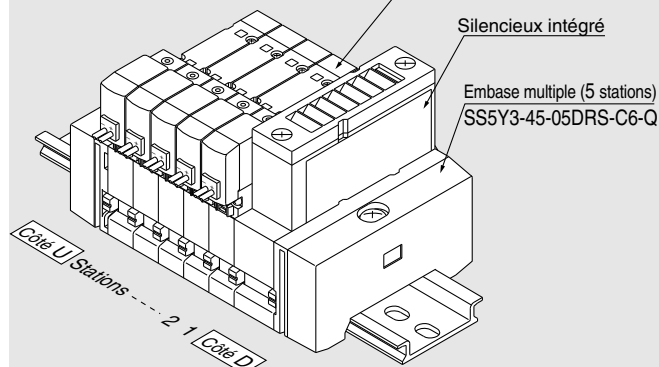
Symb.	Raccordement	Série comp.
N3	Rac. instantané pour ø ⁵ / ₃₂ "	SY3000
N7	Rac. instantané pour ø ¹ / ₄ "	
M	Combinés	SY5000
N3	Rac. instantané pour ø ⁵ / ₃₂ "	
N7	Rac. instantané pour ø ¹ / ₄ "	
N9	Rac. instantané pour ø ⁹ / ₁₆ "	
M	Combinés	

* Si vous choisissez des caractéristiques combinées, indiquez-les séparément sur la fiche de caractéristiques de l'embase.

Pour commander l'ensemble embase pour vanne (exemple)

Exemple

Bobine simple (pilote externe)
SY3140R-5G-Q (5 jeux)



SS5Y3-45-05DRS-C6-Q 1 jeu (Réf. du pilote externe avec silencieux intégré)

* **SY3140R-5G-Q** 5 jeux (Réf. de la bobine simple)

* L'astérisque indique le symbole de l'ensemble. Ajoutez-le aux références de l'électrovanne, etc.

La disposition des vannes est numérotée à compter de la première station située du côté D sans que ne soit prise en compte la position de montage de l'ensemble de blocs d'ALIM./ECH. Lors de la commande, indiquez les références dans l'ordre en partant de la première station située sur le côté D. Cependant, si la disposition de la vanne s'avère complexe, veuillez remplir la fiche de caractéristiques de l'embase afin de nous en informer.

Pour les embases disposant d'un ensemble de bloc d'ALIM./ECH. à chaque extrémité, les orifices des pilotes externes et des silencieux seront également situés à chacune des extrémités de l'embase.

L'ensemble de bloc d'ALIM./ECH. (SX3/5000_51_1A), conçu pour des applications particulières, telles que celles indiquées p.125, peut également être monté. Veuillez préciser la position de montage en remplissant correctement les cases blanches de la fiche de caractéristiques des embases.



Pour passer commande

SY 5 2 40 **5 L** **-Q**

Série

3	SY3000
5	SY5000

Fonction

1	5/2 monostable
2	5/2 bistable
3	5/3 centre fermé
4	5/3 centre ouvert
5	5/3 centre sous pression

Pilote

-	Pilote interne
R	Pilote externe

Types de bobine

-	Standard
T	Avec protection de circuit (24, 12 VCC uniq.)

* Le circuit d'économie d'énergie n'est pas disponible dans le cas des types D, DO ou W□.

Commande manuelle

-	Poussoir à impulsion sans verrouillage
D	Poussoir avec verrouillage
E	Poussoir verrouillable par manette

Indicateur lumineux et protection de circuit

Connexion électrique pour G, H, L, M et W

-	Sans indicateur lumineux ni protection de circuit
S	Avec protection de circuit
Z	Avec indicateur lumineux et protection de circuit
R	Avec protection de circuit (Modèle non-polarisé)
U	Avec indicateur lumineux et protection de circuit (Modèle non-polarisé)

* Le circuit d'économie d'énergie est uniquement disponible pour le modèle "Z".

Connexion électrique pour D (SY5000 uniq.)

-	Sans indicateur lumineux ni protection de circuit
S	Avec protection de circuit (Modèle non-polarisé)
Z	Avec indicateur lumineux et protection de circuit (Modèle non-polarisé)

* Le modèle DOZ n'est pas disponible.
* Pour les vannes de tension CA, il n'y a pas d'option "S". Elle est déjà intégrée au circuit redresseur.

Tensions

Pour CC

5	24 VCC
6	12 VCC
V	6 VCC
S	5 VCC
R	3 VCC

Pour CA (50/60 Hz)

1	100 VCA
2	200 VCA
3	110 VCA [115 VCA]
4	220 VCA [230 VCA]

* Les caract. CC de type D et DO sont uniquement disponibles avec 12 et 24 VCC.
* La caract. CA est uniquement disponible avec les types D et DO.
* Les types. D et DO ne sont disponibles que pour la série SY5000.

Connexion électrique

24, 12, 6, 5, 3 VCC		24, 12 VCC/ 100, 110, 200, 220 VCA		24, 12, 6, 5, 3 VCC
Fil noyé	Connecteur encliquetable L	Connecteur encliquetable M	Connecteur DIN	Connecteur M8 *
G : Longueur de câble 300 mm H : Longueur de câble 600 mm	L : Avec câble (Longueur 300 mm) LN : Sans câble LO : Sans connecteur	M : Avec câble (Longueur 300 mm) MN : Sans câble MO : Sans connecteur	(SY5000 uniq.) D : Avec connecteur DO : Sans connecteur	WO : Sans câble de connecteur W□ : Avec câble de connecteur (Note 1)

- * Modèles LN, MN : avec 2 fiches.
 - * Les modèles D et DO ne sont disponibles que pour la série SY5000.
 - * Le connecteur DIN type "Y" conforme à EN-175301-803C (ancien DIN43650C) est également disponible. Pour plus de détails, reportez-vous à la p. 210.
 - * Le réglage "-5LOU" n'est disponible que pour le modèle à boîtier de connexion.
 - * Pour les câbles des connecteurs M8, reportez-vous en page 12.
 - * Le connecteur M8 modèle "WA" conforme à IEC 60947-5-2 est également disponible. Pour plus de détails, voir la page 211.
- Note 1) Inscrivez les symboles des longueurs de câbles dans les □. Assurez-vous de remplir les cases en vous référant à la page 13.

Connexion encliquetable

Pour commander une embase

Type 45 □

SS5Y³/₅-45 **F U 05 U R** □ □ □ -Q

Série

3	SY3000
5	SY5000

Caractéristiques communes

-	Commun positif
N	Commun négatif

Aucun symbole pour les modèles T, T1, S□.

Type de connecteur

Symbole	Position de montage
F	Connecteur sub D
P	Câble plat à 26 broches
PG	Câble plat à 20 broches
PH	Câble plat à 10 broches
T	Bornier à 9 broches
T1	Bornier à 18 broches
S□	Mod. à interface bus de terrain

* Pour plus de détails, reportez-vous à la p. 135.

Pos. de montage du connecteur

Symbole	Pos. de montage
U	Côté U
D	Côté D

Stations de la vanne

Symbole	Stations	Note
02	2 stations	Câblage individuel
⋮	⋮	
20	20 stations	

- * Ceci inclut également le nombre de plaques d'obturation.
- * Le nombre de stations admissibles varie en fonction du type de connecteur. Reportez-vous en page 138.
- * Deux stations sont requises pour les électrovannes 5/3 bistable (modèle à corps double).

Pos. de montage du bloc d'ALIM./ECH.

Symbole	Pos. de montage	Stations
U	Côté U	2 à 10 stations
D	Côté D	
B	(Deux côtés)	2 à 20 stations
M	Caractéristiques spéciales	

* Pour une configuration spéciale, indiquez-la séparément sur la fiche de caract. de l'embase.

Caract. du bloc d'ALIM./ECH.

Symbole	Caractéristiques
R	Caractéristiques du pilote externe
S	Pilote interne/silencieux intégré
RS	Pilote externe/silencieux intégré

Orifices A, B

Raccords instantanés (en mm)

Symb.	Raccordement	Série comp.
C4	Rac. instantané pour ø4	SY3000
C6	Rac. instantané pour ø6	
M	Combinés	
C4	Rac. instantané pour ø4	SY5000
C6	Rac. instantané pour ø6	
C8	Rac. instantané pour ø8	
M	Combinés	

Raccords instantanés (en pouces)

Symb.	Raccordement	Série comp.
N3	Rac. instantané pour ø 5/32"	SY3000
N7	Rac. instantané pour ø 1/4"	
M	Combinés	
N3	Rac. instantané pour ø 5/32"	SY5000
N7	Rac. instantané pour ø 1/4"	
N9	Rac. instantané pour ø 5/16"	
M	Combinés	

* Si vous choisissez des caract. combinées, indiquez-les séparément sur la fiche de caract. de l'embase.

Tensions

-	24 VCC
12 V	12 VCC

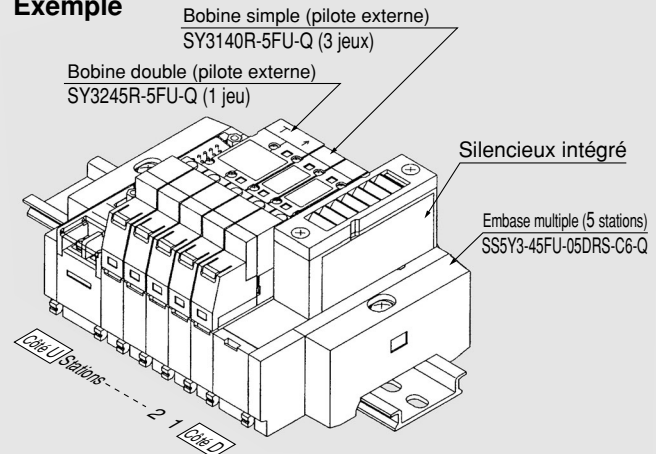
Aucun symbole pour les modèles T, T1, S□.

Options

Si vous souhaitez un rail DIN plus long que le nombre de stations spécifié, indiquez le nombre de stations souhaité.

Pour commander l'ensemble embase pour vanne (exemple)

Exemple



Bobine simple (pilote externe)
SY3140R-5FU-Q (3 jeux)

Bobine double (pilote externe)
SY3245R-5FU-Q (1 jeu)

Silencieux intégré

Embase multiple (5 stations)
SS5Y3-45FU-05DRS-C6-Q

SS5Y3-45FU-05DRS-C6-Q 1 jeu (Référence du pilote externe avec silencieux intégré)

- * SY3140R-5FU-Q 3 jeux (Réf. de la bobine simple)
- * SY3245R-5FU-Q 1 jeu (Réf. de la bobine double)

→ L'astérisque indique le symbole de l'ensemble. Ajoutez-le aux références de l'électrovanne, etc.

La disposition des vannes est numérotée à compter de la première station située du côté D sans que ne soit prise en compte la position de montage de l'ensemble de blocs d'ALIM./ECH. Lors de la commande, indiquez les références dans l'ordre en partant de la première station située sur le côté D. Cependant, si la disposition de la vanne s'avère complexe, veuillez remplir la fiche de caractéristiques de l'embase afin de nous en informer.

Pour les embases disposant d'un bloc d'ALIM./ECH. à chaque extrémité, les orifices des pilotes externes et des silencieux seront également situés à chacune des extrémités de l'embase.

L'ensemble de bloc d'ALIM./ECH. (SX3/5000_51_1A), conçu pour des applications particulières, telles que celles indiquées p.264, peut également être monté. Veuillez préciser la position de montage, en remplissant correctement les cases blanches de la fiche de caractéristiques des embases.

Deux stations d'embase multiple sont requises pour les électrovannes 5/3 bistable (modèle à corps double). Veuillez faire attention lorsque vous indiquez le nombre de stations requis pour l'embase multiple.

Pour passer commande

SY **3** **1** **4** □ □ - **5** **FU** □ -Q

Série

3	SY3000
5	SY5000

Fonction

1	5/2 monostable
2	5/2 bistable
3	5/3 centre fermé
4	5/3 centre ouvert
5	5/3 centre sous pression

Types de corps

0	Standard (monostable uniquement)
5	Corps double (5/3 bistable)

Pilote

-	Pilote interne
R	Pilote externe

Tensions

5	24 VCC
6	12 VCC
V*	6 VCC
S*	5 VCC
R*	3 VCC

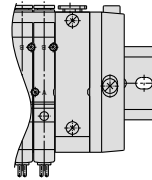
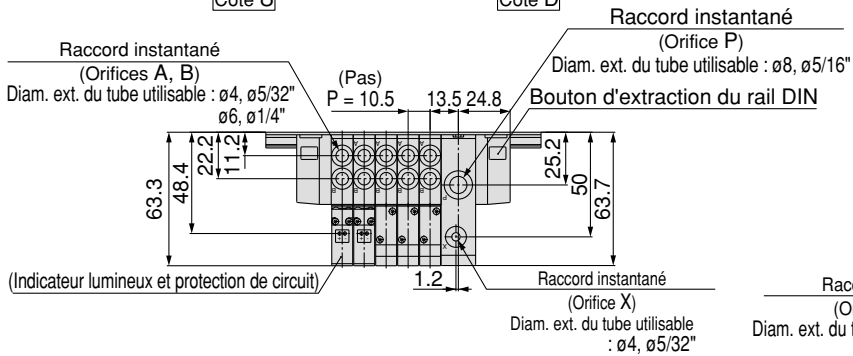
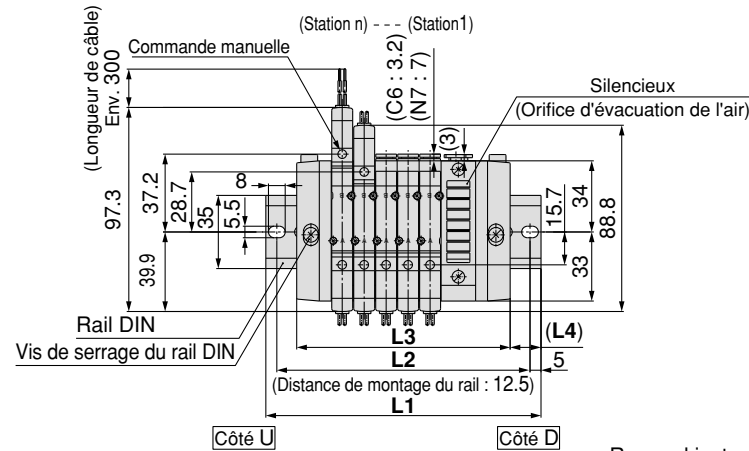
Commande manuelle

-	Poussoir à impulsion sans verrouillage
D	Poussoir avec verrouillage
E	Poussoir verrouillable par manette

* Marque : Le modèle S□ 45T et T1 uniquement est disponible avec les caractéristiques 24 VCC uniq.

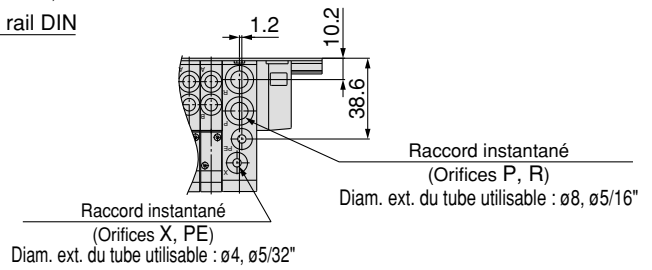
Pilote externe/silencieux intégré

SY3000 : SS5Y3-45- Stations DRS-^{C4, N3}_{C6, N7}-Q

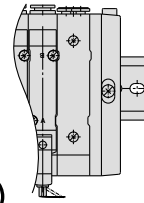
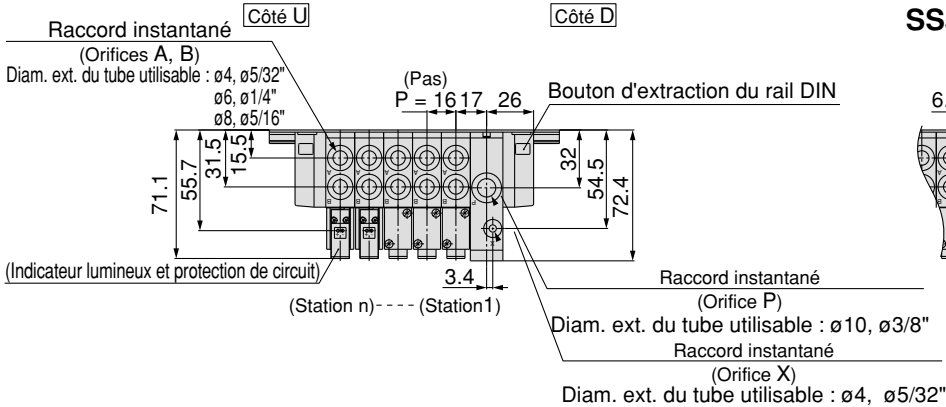
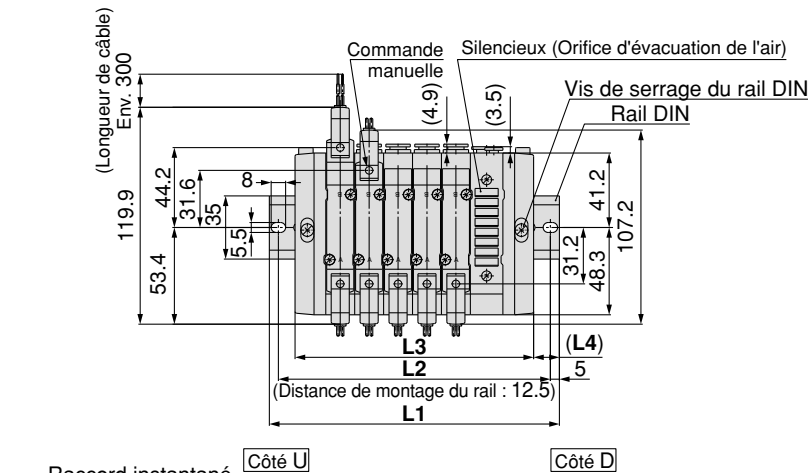


* Les dimensions L1 à L4 sont identiques à celles du SS5Y3-45- Stations ^{C4, N3}_{D, B}-C6, N7-Q.

SS5Y3-45- Stations DR-^{C4, N3}_{C6, N7}-Q



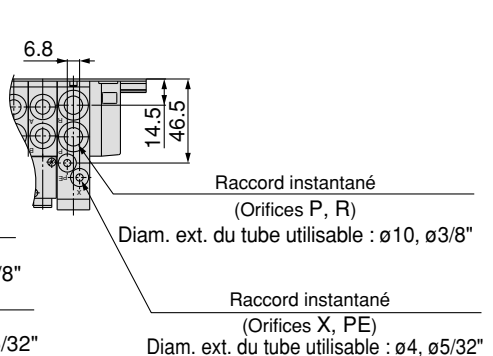
SY5000: SS5Y5-45- Stations DRS-^{C4, N3}_{C6, N7}-Q ^{C8, N9}



* Les dimensions L1 à L4 sont identiques à celles du SS5Y3-45- Stations ^{C4, N3}_{D, B}-C6, N7-Q.

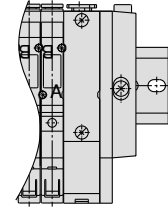
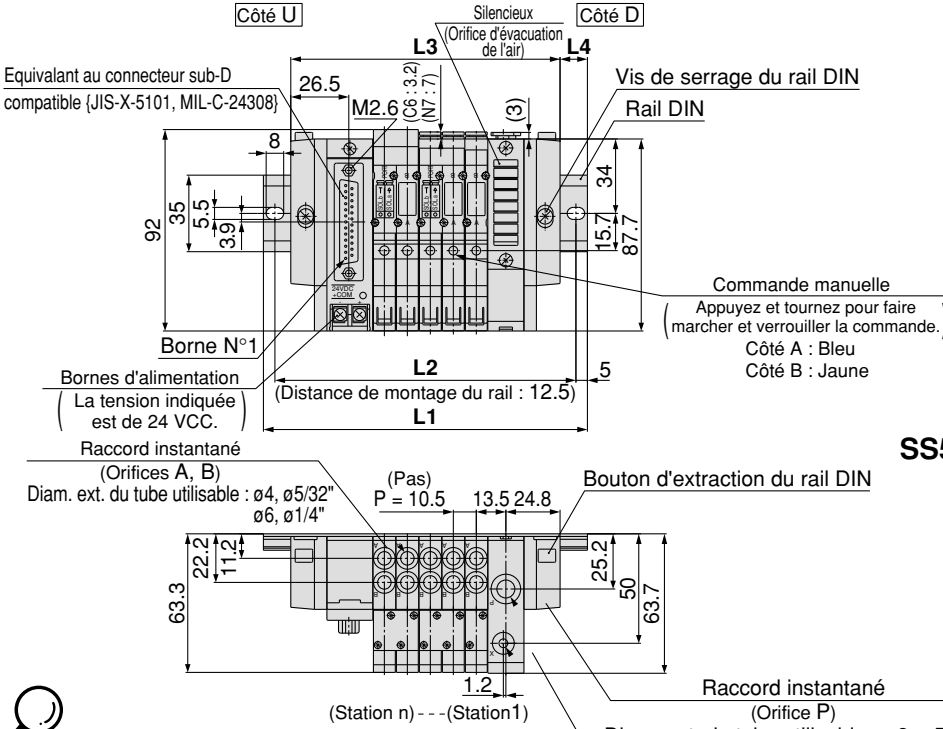
* Les dimensions du SS5Y5-45- Stations DRS-Q sont identiques à celles du SS5Y3-45F- Stations DRS-Q.

SS5Y5-45- Stations DR-^{C4, N3}_{C6, N7}-Q ^{C8, N9}

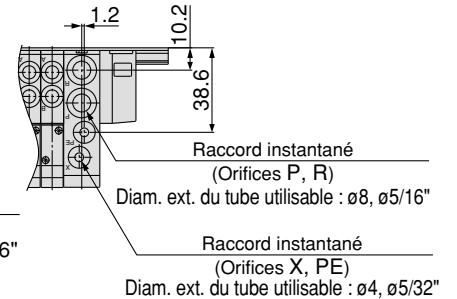


Pilote externe/silencieux intégré

SY3000: SS5Y3-45FU- Stations DRS-^{C4,N3}_{C6,N7}-Q

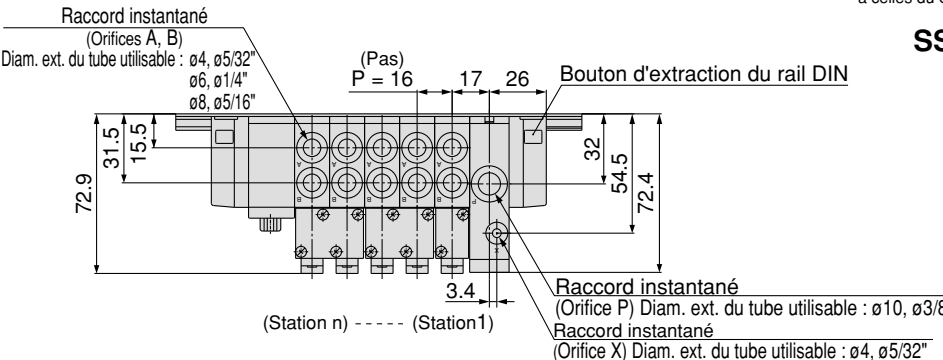
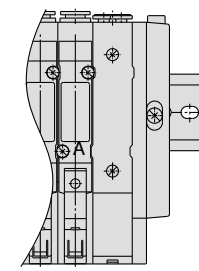
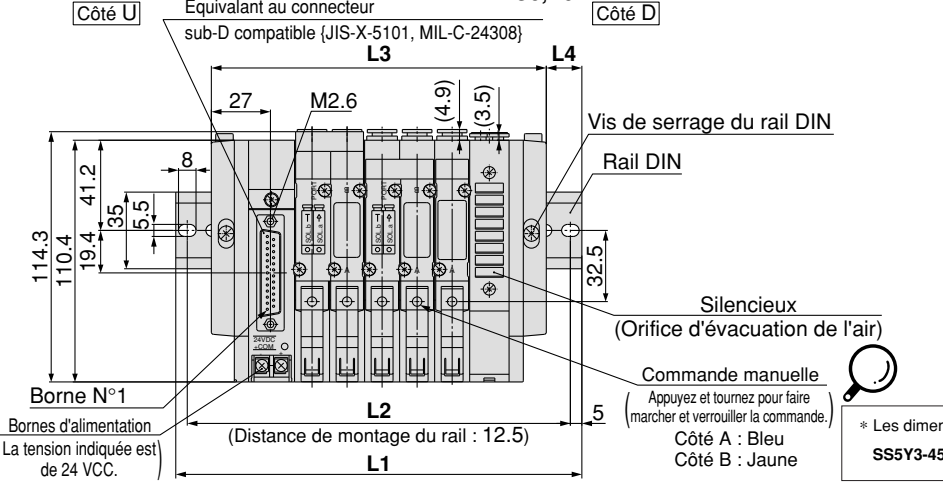


SS5Y3-45FU- Stations DR-^{C4,N3}_{C6,N7}-Q



* Les dimensions L1 à L4 sont identiques à celles du **SS5Y3-45FU^U-Stations_D-^{C4,N3}_{C6,N7}**

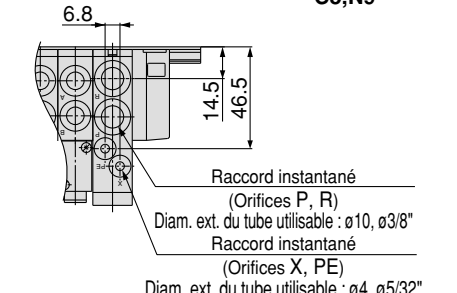
SY5000: SS5Y5-45FU- Stations DRS-^{C4,N3}_{C6,N7}-Q



* Les dimensions L1 à L4 sont identiques à celles du **SS5Y3-45FU^U-Stations_D-^{C4,N3}_{C6,N7}-Q**

* Les dimensions du **SS5Y³-45-^U-Stations_D-^{C4,N3}_{C6,N7}-Q** sont identiques à celles du **SS5Y³-45-^U-Stations_D-^{C4,N3}_{C6,N7}-Q**

SS5Y5-45FU- Stations DR-^{C4,N3}_{C6,N7}-Q



Electrodistributeurs 5/2 et 5/3

Série SY3000/5000

Exécutions spéciales

Modèle à fixation combinée



Type **M45**



Non encliquetable

L'utilisation du SY3000 avec le SY5000, doté d'un grand Cv et monté seulement là où c'est nécessaire, permet la sélection d'embases économiques.

Pour commander une embase

Type M45 (Modèle à montage combiné)

SS5Y5-M45-05 U C86 Q

Montage combiné

Stations de la vanne

Symbole	Stations
02	2 stations
:	:
20	20 stations

La référence de la plaque d'obturation est incluse.

Position de montage du bloc d'ALIM./ECH..

Symbole	Pos. de montage	Stations
U	Côté U	2 à 10 stations
D	Côté D	
B	Deux côtés	2 à 20 stations
M	Caractéristiques spéciales	

* Pour une conf. spéciale, indiquez-la séparément sur la grille de conf. d'embase.

Caractéristiques du bloc d'ALIM./ECH..

Symbole	Caractéristiques
-	Standard/pilote interne
S	Silencieux intégré

* La caractéristique de pilote externe n'est pas disponible pour le modèle à montage combiné.

Options

Si vous souhaitez un rail DIN plus long que le nombre de stations spécifié, indiquez le nombre de stations souhaité. (20 stations maxi)

Orifices A, B

Raccords instantanés (en mm)

Symb.	Raccordement
C44	SY5000 : Rac. instantané pour ø4
	SY3000 : Rac. instantané pour ø4
C46	SY5000 : Rac. instantané pour ø4
	SY3000 : Rac. instantané pour ø6
C64	SY5000 : Rac. instantané pour ø6
	SY3000 : Rac. instantané pour ø4
C66	SY5000 : Rac. instantané pour ø6
	SY3000 : Rac. instantané pour ø6
C84	SY5000 : Rac. instantané pour ø8
	SY3000 : Rac. instantané pour ø4
C86	SY5000 : Rac. instantané pour ø8
	SY3000 : Rac. instantané pour ø6
M	Combinés

Raccords instantanés (en pouces)

Symb.	Raccordement
N33	SY5000 : Rac. instantané pour ø 5/32"
	SY3000 : Rac. instantané pour ø 5/32"
N37	SY5000 : Rac. instantané pour ø 5/32"
	SY3000 : Rac. instantané pour ø 1/4"
N73	SY5000 : Rac. instantané pour ø 1/4"
	SY3000 : Rac. instantané pour ø 5/32"
N77	SY5000 : Rac. instantané pour ø 1/4"
	SY3000 : Rac. instantané pour ø 1/4"
N93	SY5000 : Rac. instantané pour ø 5/16"
	SY3000 : Rac. instantané pour ø 5/32"
N97	SY5000 : Rac. instantané pour ø 5/16"
	SY3000 : Rac. instantané pour ø 1/4"
M	Combinés

* Si vous choisissez des caractéristiques combinées, indiquez-les séparément sur la fiche de caractéristiques de l'embase.

Pour passer commande

SY 5 2 40 5 L Q

Série

3	SY3000
5	SY5000

Fonction

1	5/2 monostable
2	5/2 bistable
3	5/3 centre fermé
4	5/3 centre ouvert
5	5/3 centre sous pression

Types de bobine

-	Standard
T	Avec circuit d'éco. d'énergie (24 VCC 12 VCC uniq.)

* Le circuit d'économie d'énergie n'est pas disponible dans le cas □.

Tensions

Pour CC	Tension
5	24 VCC
6	12 VCC
V	6 VCC
S	5 VCC
R	3 VCC

* Pour le modèle W□, seule la tension CC est disponible.

Connexion électrique pour G, H, L, M et W

-	Sans indicateur lumineux ni protection de circuit
S	Avec protection de circuit
Z	Avec indicateur lumineux et protection de circuit
R	Avec protection de circuit (Modèle non-polarisé)
U	Avec ind. lumineux et protection de circuit (Mod. non-polarisé)

* Le circuit d'économie d'énergie est uniquement disponible pour le modèle "Z".

Commande manuelle

-	Poussoir à impulsion sans verrouillage
D	Poussoir avec verrouillage
E	Poussoir verrouillable par manette

Exécution spéciale

X90	Caractéristiques de caoutchouc fluoré distributeur principal
-----	--

Connexion électrique

24, 12, 6, 5, 3 VCC			
Fil noyé	Connecteur encliquetable L	Connecteur encliquetable M	Connecteur M8 *
G : Longueur de câble 300 mm	L : Avec câble (Longueur 300 mm)	M : Avec câble (Longueur 300 mm)	WO : Sans câble de connecteur
H : Longueur de câble 600 mm	LN : Sans câble :	MN : Sans câble :	W□ : Avec câble de connecteur ^{Note 1)}
	LO : Sans connecteur	MO : Sans connecteur	

* Modèles LN, MN : avec 2 cosses.

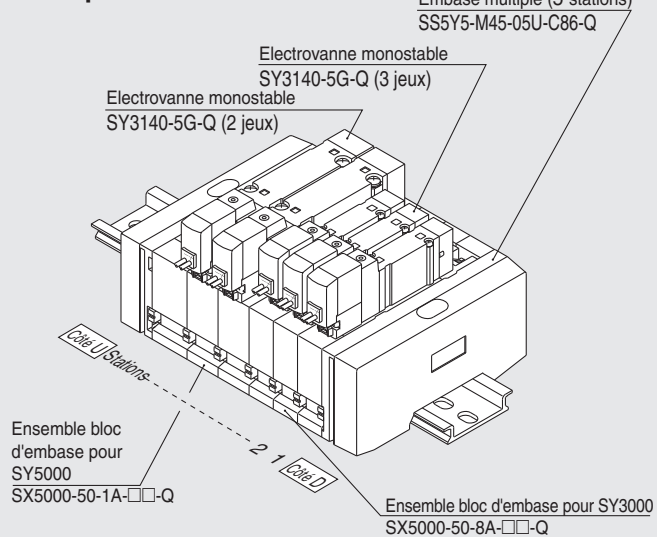
* Pour les câbles des connecteurs M8, reportez-vous en page 12.

* Le connecteur M8 modèle "WA" conforme à IEC 60947-5-2 est également disponible. Pour plus de détails, voir la page 211.

Note 1) Inscrivez les symboles des longueurs de câbles dans les □. Assurez-vous de remplir les cases en vous référant à la page 13.

Comment commander l'ensemble embase pour vanne (exemple)

Exemple



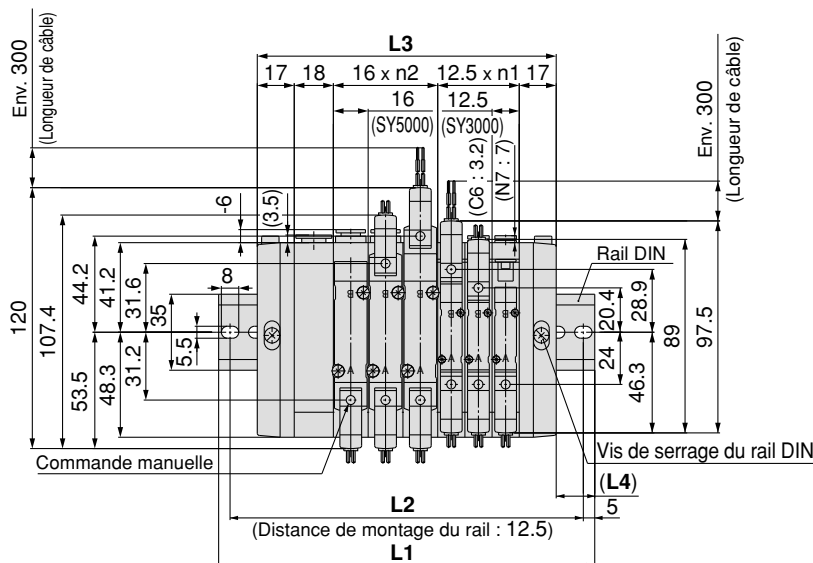
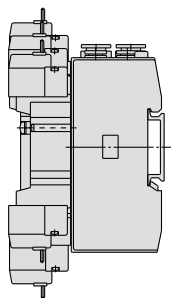
SS5Y5-M45-05U-C86-Q 1 jeu (Réf. de l'embase de type M45).
 * **SY3140-5G-Q** 3 jeux (Réf. de la bobine simple)
 * **SY140-5G-Q** 2 jeux (Réf. de la bobine simple)

L'astérisque indique le symbole de l'ensemble. Ajoutez-le aux références de l'électrovanne, etc.

La disposition des vannes est numérotée à compter de la première station située du côté D sans que ne soit prise en compte la position de montage de l'ensemble de blocs d'ALIM./ECH. Lors de la commande, indiquez les références dans l'ordre en partant de la première station située sur le côté D. Cependant, si la disposition de la vanne s'avère complexe, veuillez remplir la fiche de caractéristiques de l'embase afin de nous en informer.

Dimensions : Montage combiné

SS5Y5-M45- Stations U-□-Q

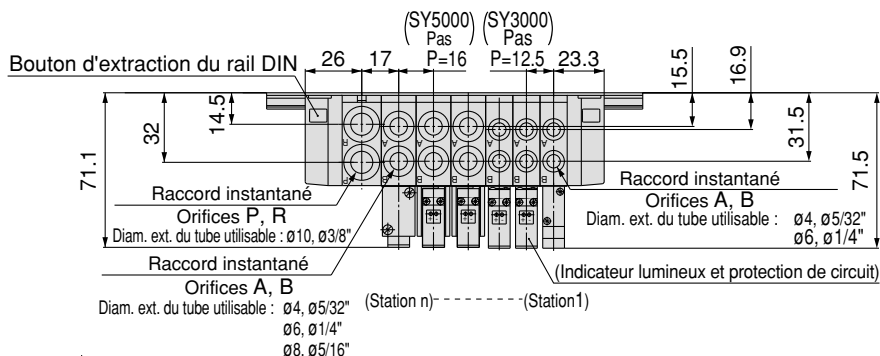


Dimension L : Formules pour L1, L4
 $L3 = 12.5 \times n1 + 16 \times n2 + 52$
 $M = \left(\frac{L3}{12.5} + 1 \right)$ Ne prenez pas en compte les décimales
 $L1 = 12.5 \times M + 23$
 $L2 = L1 - 10.5$
 $L4 = (L1 - L3) / 2$

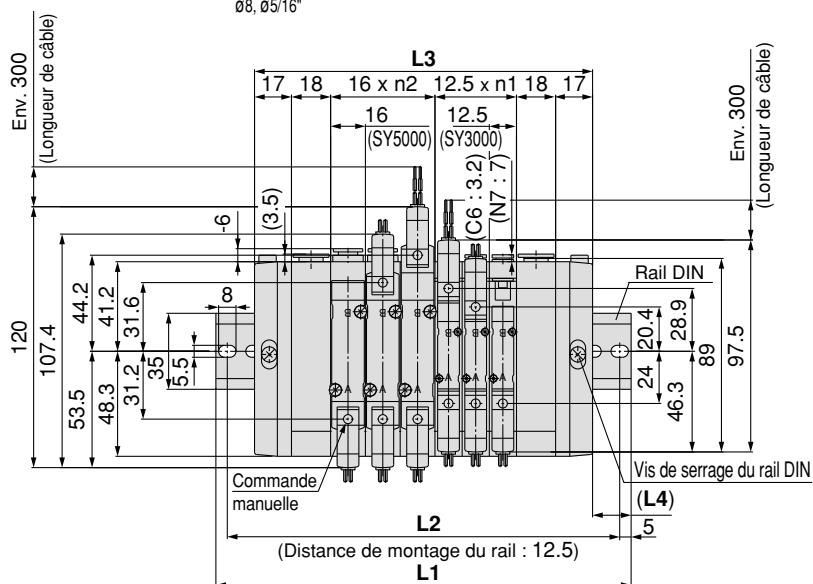
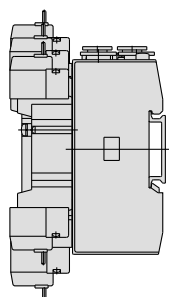
n1 = Nombre du SY3000
 n2 = Nombre du SY5000



Note) Les dimensions L1 à L4 du **SS5Y5-M45- Stations D-Q** sont identiques à celles du **SS5Y5-M45- Stations U-Q**.

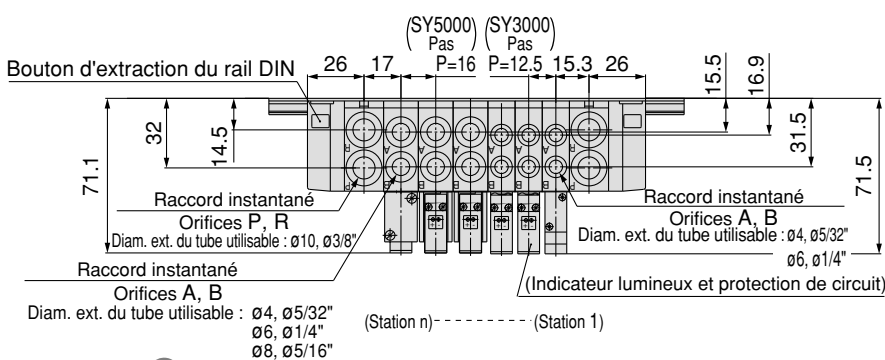


SS5Y5-M45- Stations B-□-Q



Dimension L : Formules pour L1, L4
 $L3 = 12.5 \times n1 + 16 \times n2 + 70$
 $M = \left(\frac{L3}{12.5} + 1 \right)$ Ne prenez pas en compte les décimales
 $L1 = 12.5 \times M + 23$
 $L2 = L1 - 10.5$
 $L4 = (L1 - L3) / 2$

n1 = Nombre du SY3000
 n2 = Nombre du SY5000



Exécutions spéciales :

Série SY3000/5000/7000/9000, SY300/500

Connecteur M8 conforme à IEC60947-5-2

Connecteur M8 conforme à la norme IEC60947-5-2.



Pour passer commande

Fonction

3	Montage en ligne
5	Montage sur embase

Fonction

1	Normalement fermé
2	Normalement ouvert

Série

3	SY300
5	SY500

Distributeur 3/2
(Distributeur 5/3 et 5/2 à montage combiné)

Distributeur 5/3 et 5/2

Série

3	SY3000
5	SY5000
7	SY7000
9	SY9000

Fonction

1	5/2 monostable
2	5/2 bistable
3	5/3 centre fermé
4	5/3 centre ouvert
5	5/3 centre sous pression

Modèle de corps

2	Montage en ligne
4	Montage sur embase
6	Montage en ligne, modèle à cassette

Note) La série SY9000 n'est pas disponible avec le modèle à cassette à montage en ligne.

Note) Pour la commande d'un électrodistributeur montée en ligne à l'unité, les vis de montage de la barrette et les joints ne sont pas fournis. Commandez les séparément si nécessaire. (Pour plus de détails, reportez-vous à la p. 56.)

Orifice A

Symbole	Raccordement	Séries compatibles	
-	Sans embase	-	
M5	M5	SY300	
O1	1/8	SY500	
C4	Raccord inst. pour ø4	SY300	
C5	Raccord inst pour ø6		
C6	Raccord inst pour ø8		
C8	Raccord inst pour ø8		
N3	Raccord inst pour 5/32"	SY300	
N7	Raccord inst pour 1/4"		
N7	Raccord inst pour 1/4"		SY500
N9	Raccord inst pour 5/16"		
N9	Raccord inst pour 5/16"		

Type de taraudage

-	Rc
F	G
N	NPT
T	NPTF

Exécution spéciale

-	-
X20	Pilote externe à montage en ligne
X90	Caractéristiques de caoutchouc fluoré distributeur principal

* X20 pour la série SY9000 n'est pas disponible.
* X20 pour le type monté sur base n'est pas disponible.

Raccordement A, B
Taraudage pour les montages en ligne.

Symbole	Raccordement	Séries compatibles
M5	M5	SY3000
O1	1/8	SY5000
O2	1/8	SY7000
O3	3/8	SY9000

Taille des raccords instantanés (dimensions en mètres)

Symbole	Raccordement	Séries compatibles
C4	Raccord inst. pour ø4	SY3000
C6	Raccord inst. pour ø6	
C4	Raccord inst. pour ø4	SY5000
C6	Raccord inst. pour ø6	
C8	Raccord inst. pour ø8	
C8	Raccord inst. pour ø8	
C10	Raccord inst. pour ø10	SY7000
C8	Raccord inst. pour ø8	
C10	Raccord inst. pour ø10	SY9000
C12	Raccord inst. pour ø10	

Raccords instantanés (en pouces)

Symbole	Raccordement	Séries compatibles
N3	Raccord inst. pour ø 5/32"	SY3000
N7	Raccord inst. pour ø 1/4"	
N3	Raccord inst. pour ø 5/32"	SY5000
N7	Raccord inst. pour ø 1/4"	
N9	Raccord inst. pour ø 5/16"	
N9	Raccord inst. pour ø 5/16"	
N11	Raccord inst. pour ø 3/8"	SY7000
N9	Raccord inst. pour ø 5/16"	
N11	Raccord inst. pour ø 3/8"	SY9000
N11	Raccord inst. pour ø 3/8"	

Pour montage sur embase

Symbole	Raccordement	Séries compatibles
-	Sans embase	-
O1	1/8 Avec embase	SY3000
O2	1/4 Avec embase	SY5000 SY7000
O3	3/8 Avec embase	SY7000 SY9000
O4	1/2 Avec embase	SY9000

Pilotage

-	Pilotage interne
R*	Pilotage externe

Montage sur embase uniquement.

Tension nominale

Pour CC	Tension
5	24 Vcc
6	12 Vcc
V	6 Vcc
S	5 Vcc
R	3 Vcc

Indicateur lumineux/protection de circuit

-	Sans indicateur lumineux ni protection de circuit
S	Avec protection de circuit
Z	Avec indicateur lumineux et protection de circuit
R	Avec protection de circuit (Modèle non-polarisé)
U	Avec indicateur lumineux et protection de circuit (Modèle non-polarisé)

Commande manuelle

-	Poussoir à impulsion non verrouillable
D	Poussoir avec verrouillage
E	Poussoir verrouillable par manette

Pour commander le pilote

V111 — 5 WAO

Tension nominale

Pour CC	Tension
5	24 Vcc
6	12 Vcc
V	6 Vcc
S	5 Vcc
R	3 Vcc

Connexion électrique

WAO	Sans câble ni connecteur
WA□	Avec câble et connecteur

Note : □ indique la longueur de câble
Reportez-vous aux précautions spécifiques du produit 8.

Indicateur lumineux/protection de circuit

-	Sans indicateur lumineux ni protection de circuit
S	Avec protection de circuit
Z	Avec indicateur lumineux/protection de circuit
R	Avec protection de circuit (Modèle non-polarisé)
U	Avec indicateur lumineux et protection de circuit (Modèle non-polarisé)

Electrodistributeurs 5/2 et 5/3

Série SY3000/5000/7000/9000

Exécutions spéciales montage en ligne

Pilote externe/Viton pour la vanne principale



Pilote externe monté en ligne

Electrovannes compatibles : Série SY3□²/₆₀, SY5□²/₆₀, SY7□²/₆₀

Réf. du modèle **SY³/₇□²/₆₀-X20-Q**

● Entrée identique au standard.

Plage de pression d'utilisation (MPa)

Plage de pression d'utilisation	-100 kPa à 0.7
Pression de pilotage	0.25 à 0.7

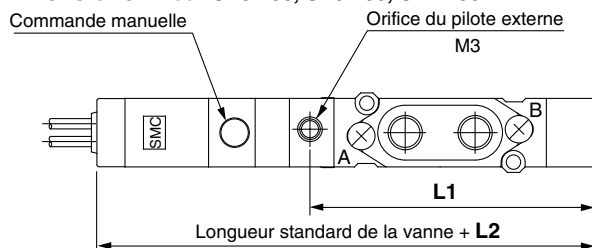
Dimensions : Pour SY3□²/₆₀, SY5□²/₆₀, SY7□²/₆₀

Dimensions SY3000 rallongé de 6.5 mm
SY5000 et SY7000 rallongé de 10 mm.

Orifice du pilote externe

Série	Raccordement
SY3000	M3
SY ⁵ / ₇ 000	M5

Dimensions : Pour SY3□₆₀, SY5□₆₀, SY7□₆₀

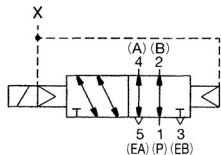


Dimensions/Position du pilote externe.

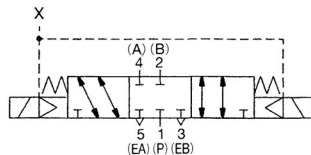
Série	Dimensions L1	Dimensions L2
SY3000	41.5	6.5
SY5000	60.4	9
SY7000	71.9	9

Symbole JIS

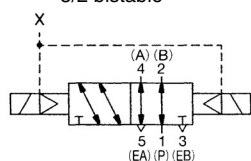
Montage en ligne
5/2 monostable



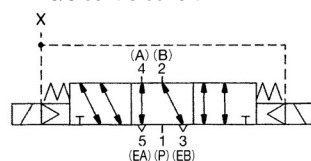
5/3 centre fermé



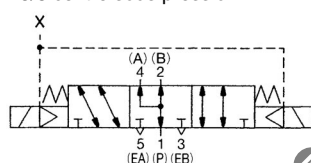
5/2 bistable



5/3 centre ouvert



5/3 centre sous pression



Caractéristique Viton de la vanne principale

Le Viton est utilisé pour les parties en gomme de la vanne principale afin que celle-ci puisse être utilisée dans des applications telles que celles indiquées ci-après.

- L'utilisation d'un lubrifiant autre que l'huile de turbine recommandé implique un risque de dysfonctionnement dû au gonflement des joints du tiroir.

Electrovannes compatibles : Série SY3□²/₆₀, SY5□²/₆₀, SY7□²/₆₀, SY9□²/₆₀

Mod. n° **SY³/₇□²/₆₀-X90-Q**

● Entrée identique au standard.

Caractéristiques et performance identiques aux produits standard.

SY5000

Exécution spéciale

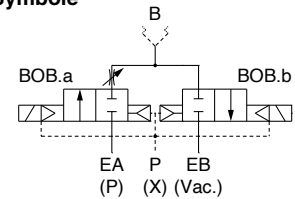
Distributeur casse-vide à montage en ligne avec limiteur



Distributeur casse-vide à montage en ligne avec limiteur : SY5A2R

- Ligne pour transfert par adsorption par le vide
- Limiteur intégré dans le distributeur casse-vide
- Montable sur l' embase modèle SS5Y5-20 (à câblage individuel) et modèle SS5Y5-20P (à câble plat)
- Surface effective du distributeur

Symbole



Orifice B Raccordement Note 1)	Surface effective : mm ²	
	EA→B Note 2)	B→EB
C6	4.4	6.8
C8	4.5	7.0

Note 1) Reportez-vous aux références pour le raccordement.
Note 2) Lorsque le limiteur intégré est complètement ouvert.

Caractéristiques techniques

Type de distributeur	Modèle à pilote externe, Électrodistributeur double à 2 voies	
Action	Normalement fermé (N.F)	
Fluide	Air	
Plage de pression d'utilisation	P (pression de pilotage externe)	0.15 à 0.7 MPa
	EA (pression casse-vide)	0 à 0.7 MPa
	EB (vide)	-100 kPa à 0 MPa
Méthode d'échappement du pilote	Échappement individuel du pilote	
Température ambiante et du fluide	-10 à 50°C (sans condensation)	

Surface effective/Masse

Orifice B Raccordement Note 1)	Surface effective : mm ²		Masse (g)
	EA→B Note 2)	B→EB	
C6	4.4	6.8	94
C8	4.5	7.0	88

Note 1) Reportez-vous aux références pour le raccordement.
Note 2) Lorsque le limiteur intégré est complètement ouvert.

Pour passer commande

Individuel : électrodistributeur double à 2 voies à pilotage externe

SY5A2R [] - **5** **L** [] [] - **C6** - [] - **Q**

Caractéristiques de la bobine

Tension nominale

Connexion électrique

Visualisation et protection de circuit

Commande manuelle

Fixation

—	Sans fixation
F2	Avec fixation (F2)

Réf. de fixation : SX5000-16-8A

Raccordement orifice B

C6	Raccord instantané ø6
C8	Raccord instantané ø8

Embase : montage en ligne type associable (modèle 20/20P/20SA)

* Indiquez les références des distributeurs et des options sous la référence de l'embase multiple dans l'ordre commençant par la première station.

SS5Y5-20 **P** - **08** - [] - **Q**

Type d'embase

—	À câblage individuel
P	À câble plat
SA	Type passerelle EX510

Stations Note 4)

03	3 stations
⋮	⋮
20	20 stations

Taroudage

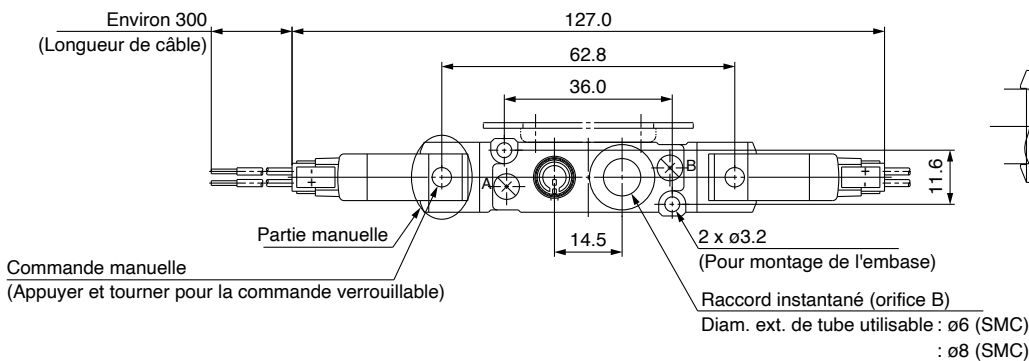
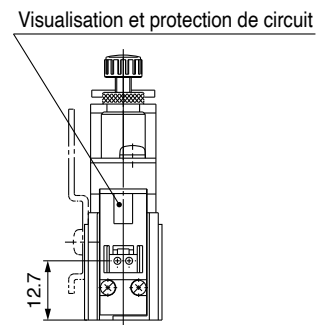
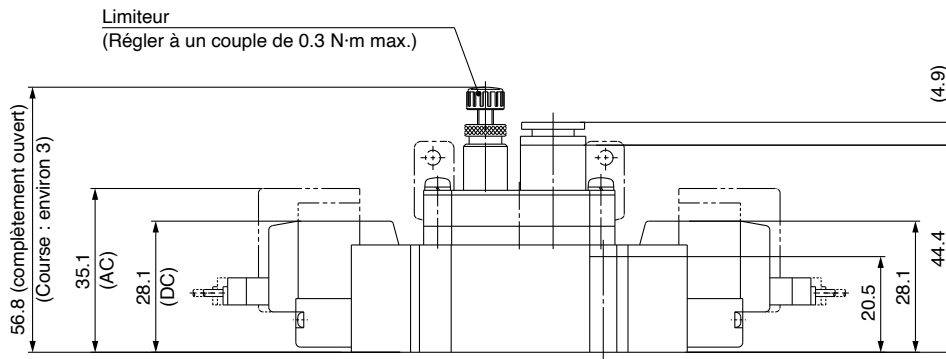
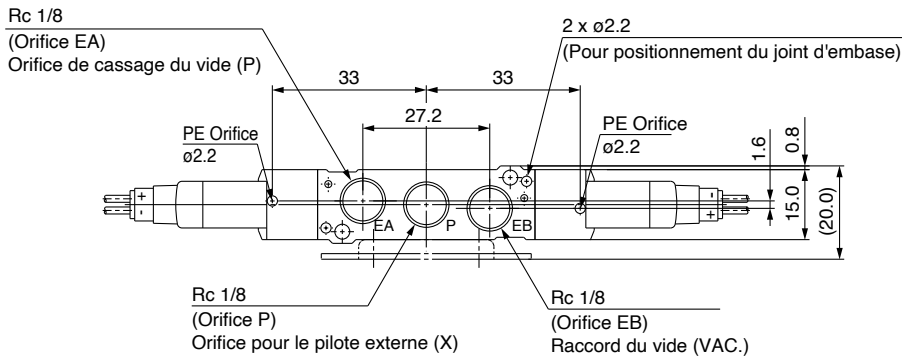
Note 4) 20P (à câble plat) : max. 12 stations

Exemple

SS5Y5-20-051 jeu
***SY5A2R-5LOU-C6** ... 5 jeux

L'astérisque désigne le symbole de l'assemblage. Ajoutez-le devant les références de l'électrodistributeur, etc.

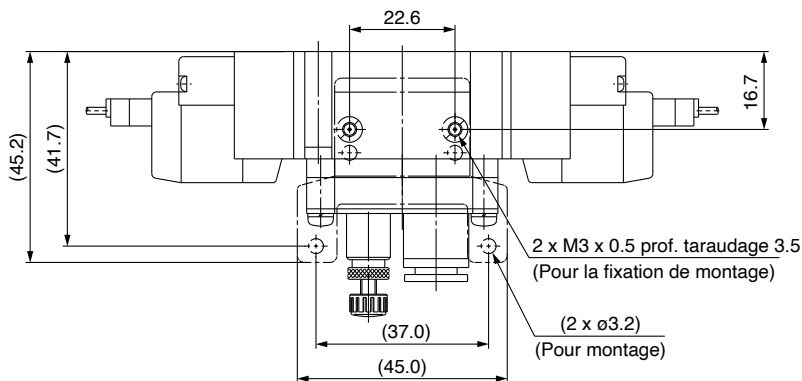
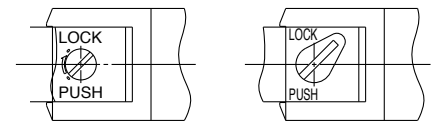
Dimensions/individuel : SY5A2R



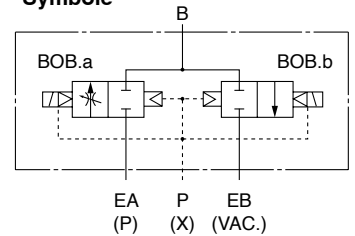
Détail de la partie manuelle

Type D

Type E



Symbole

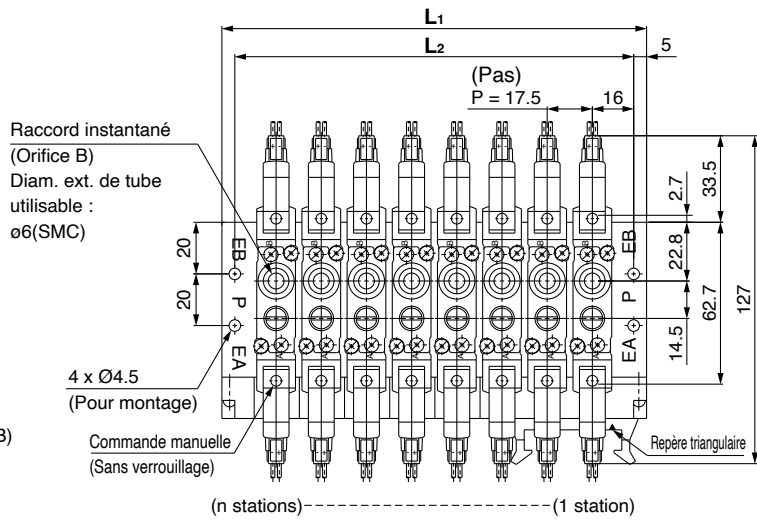
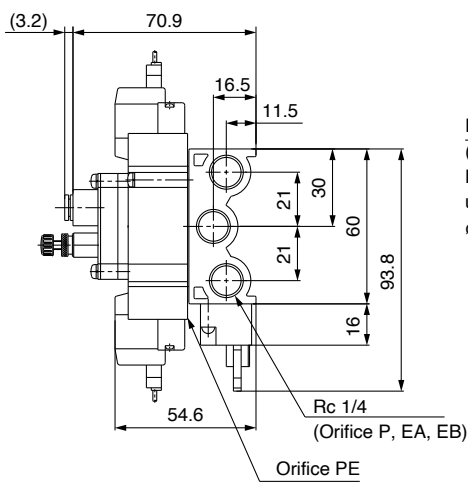
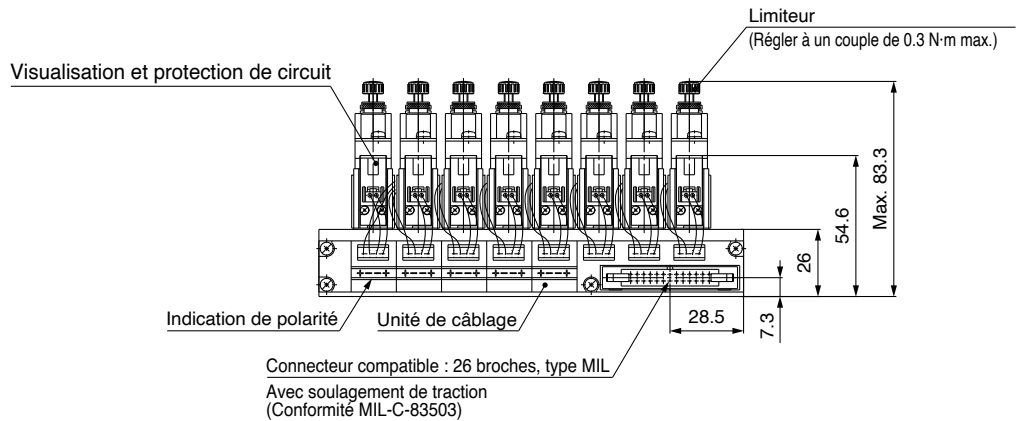


[Remarques pour les distributeurs]

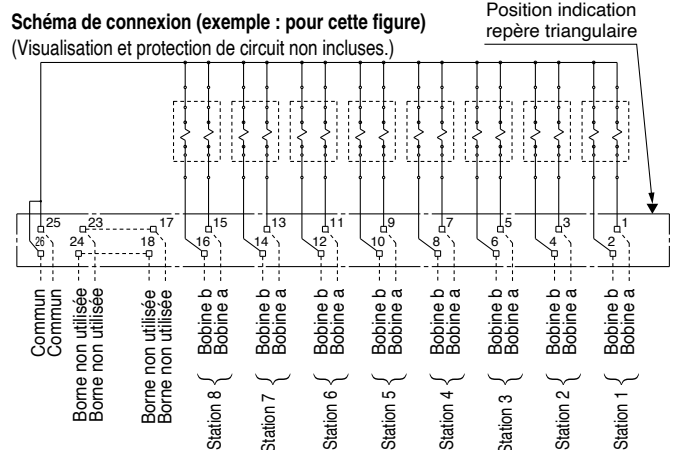
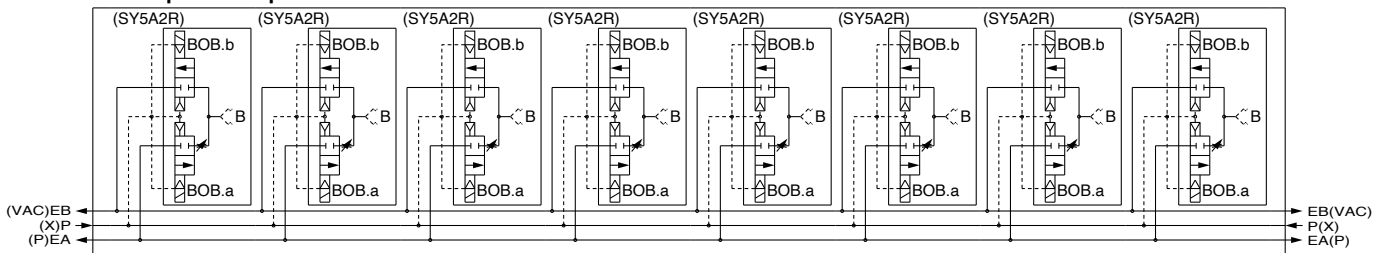
- Note 1) Reportez-vous aux pages 49, 225 et 226 pour les détails de la connexion électrique et du circuit électrique avec visualisation et protection de circuit.
- Note 2) Les schémas ci-dessus sont compatibles avec SY5A2R-ILIII-II-(F2).
- Note 3) Avec des fixations, le produit est monté à un endroit indiqué avec des lignes en pointillé.
- Note 4) Les pilotes compatibles sont SY114/SY115-III.

SY5000

Dimensions/embase : SS5Y5-20P- Stations -II-



Circuit pneumatique



L : Dimensions : mm

L	n	n : Stations									
		3	4	5	6	7	8	9	10	11	12
L ₁		77	94.5	112	129.5	147	164.5	182	199.5	217	234.5
L ₂		67	84.5	102	119.5	137	154.5	172	189.5	207	224.5
II		03	04	05	06	07	08	09	10	11	12

* Réf. de plaque d'obturation compatible :
SS5Y5-20-II: SY5000-26-20A (avec vis et joints)
SS5Y5-20P-II: SY5000-26-21A (avec vis, joints et bouchon anti-poussière)
* Le produit ne peut pas être monté avec des produits standard de la série SY5000/500 sur une embase.

Utilisation d'une embase

⚠ Prémcaution

<Modèle 20/20P>

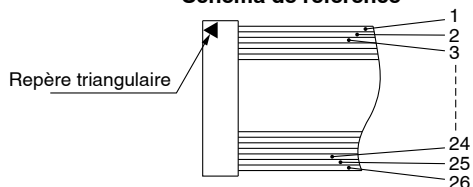
Un orifice de raccordement est différent de celui du produit standard. S'il n'est pas connecté correctement, le produit ne fonctionnera pas correctement.

[Orifice P : orifice pour le pilote externe, orifice EA : orifice de pression casse-vide, orifice EB : orifice d'aspiration par le vide]

<Modèle 20P>

1. Si l'air d'alimentation contient d'importantes quantités de condensats, cela peut provoquer des problèmes électriques car une unité de câblage se situe à l'endroit où passe directement l'échappement de l'orifice PE. Veillez à contrôler l'air d'alimentation.
2. Pour plus de 10 stations, les deux pôles du commun doivent être câblés.
3. Lors du remplacement d'un électrodistributeur, etc., veillez à le monter en plaçant le côté a de la bobine sur le côté connecteur (type MIL).
4. Le n° de la borne n'est pas indiqué sur le connecteur.
5. Le n° de borne indiqué sur le schéma de connexion du connecteur, comme montré dans la référence, signifie une corrélation de 1, 2, 3...26 à partir du côté du repère triangulaire sur le connecteur du câble plat. (Reportez-vous au schéma de référence.)

Schéma de référence



Série SY5000/7000

Exécution spéciale

Montage en ligne/Montage sur embase

Distributeur 2x3/2, 4 positions



Il est doté de deux distributeurs à 3 raccords intégrés dans un seul corps

Montage en ligne

Réf. SY⁵₇□20□-□□□□-□□-□-X701-Q



● Action

Série	Côté A	Côté B
SY□A20	Distributeur N.F.	Distributeur N.F.
SY□B20	Distributeur N.O.	Distributeur N.O.
SY□C20	Distributeur N.F.	Distributeur N.O.

Montage sur embase

Réf. SY⁵₇□40□-□□□□-□□-□-X701-Q



● Action

Série	Côté A	Côté B
SY□A40	Distributeur N.F.	Distributeur N.F.
SY□B40	Distributeur N.O.	Distributeur N.O.
SY□C40	Distributeur N.F.	Distributeur N.O.

Note) Pour le taraudage, seuls Rc et G sont disponibles.

Note) Pour le taraudage, seuls Rc et G sont disponibles.
Note) Seul le type de pilotage interne est disponible.

Caractéristique techniques

Les dimensions sont les mêmes que celles de la double position.

Temps de réponse

Série	Temps de réponse [ms] (A une pression de 0.5 MPa)		
	Sans protection de circuit	Type S, Z	Type R, U
SY5A/B/C□0-X701	26 max.	35 max.	26 max.
SY7A/B/C□0-X701	41 max.	51 max.	44 max.

Caractéristiques du débit

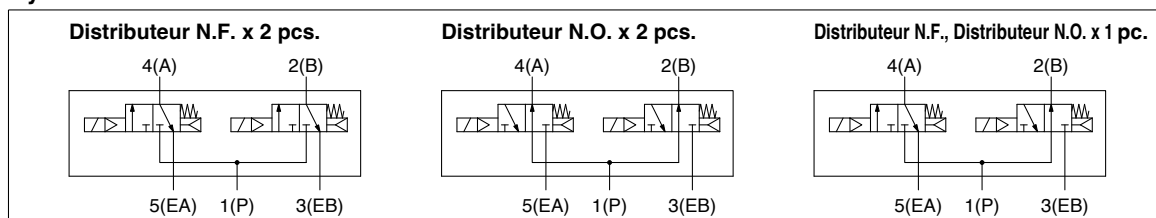
1) Montage en ligne

Série (Montage en ligne)	Action	Taille de l'orifice		Caractéristiques du débit			
		1, 5, 3 (P, EA, EB)	4, 2 (A, B)	1 → 4/2 (P → A/B)		4/2 → 5/3 (A/B → EA/EB)	
				C [dm ³ / (s·bar)]	b	C [dm ³ / (s·bar)]	b
SY5A/B/C20-X701	N.F./N.F.	1/8	C6	1.4	0.35	1.4	0.34
	N.O./N.O.			1.3	0.36	1.2	0.32
SY7A/B/C20-X701	N.F./N.F.	Raccord 1 (P): 1/4 Raccord 5, 3 (EA, EB): 1/8	C10	3.5	0.25	2.3	0.40
	N.O./N.O.			3.0	0.31	2.6	0.42

2) Montage sur embase

Série (Montage sur embase)	Action	Taille de l'orifice		Caractéristiques du débit			
		1, 5, 3 (P, EA, EB)	4, 2 (A, B)	1 → 4/2 (P → A/B)		4/2 → 5/3 (A/B → EA/EB)	
				C [dm ³ / (s·bar)]	b	C [dm ³ / (s·bar)]	b
SY5A/B/C40-X701	N.F./N.F.	1/4		1.4	0.36	1.6	0.40
	N.O./N.O.			1.6	0.37	1.6	0.41
SY7A/B/C40-X701	N.F./N.F.	3/8		3.8	0.30	3.6	0.27
	N.O./N.O.			3.9	0.26	3.9	0.32

Symbole



Série SY3000/5000/7000/9000

Ensemble du distributeur pilote Bloc raccord

Pour passer commande d'un pilote

V111 - 5 G

Caractéristiques de la bobine

	Standard
T	Avec circuit d'économie d'énergie (24 VDC, 12 VDC uniquement)

*Circuit d'économie d'énergie non disponible dans le cas du modèle « D », « DO » ou « W ».

Tension nominale

5	24 VDC
6	12 VDC
V	6 VDC
S	5 VDC
R	3 VDC

Visualisation et protection de circuit

—	Sans visualisation ni protection de circuit
S	Avec protection de circuit
Z	Avec visualisation et protection de circuit
R	Avec protection de circuit (Modèle non polarisé)
U	Avec visualisation et protection de circuit (Modèle non polarisé)

*Circuit d'économie d'énergie uniquement disponible sur le modèle « Z ».

Connexion électrique

G	Fil noyé, câble de 300 mm	
H	Fil noyé, câble de 600 mm	
L	Connecteur encliquetable L	Avec câble
LN		Sans câble
LO	Sans connecteur	
M	Connecteur encliquetable M	Avec câble
MN		Sans câble
MO		Sans connecteur
WO	Connecteur M8	Sans câble de connecteur
WI	M8	Avec câble de connecteur ^{Note 1)}

*Pour le câble de connecteur de connecteur M8, reportez-vous à la page 230.

Note 1) Indiquez les symboles de longueur de câble dans l.

L Modèle à connecteur DIN

V115 - 5 D

Tension nominale

5	24 VDC
6	12 VDC
1	100 VAC Hz ^{50/60}
2	200 VAC Hz ^{50/60}
3	110 VAC Hz ^{50/60} [115 VAC Hz] ^{50/60}
4	220 VAC Hz ^{50/60} [230 VAC Hz] ^{50/60}

*La caractéristique DC des modèles « D » et « DO » est uniquement disponible avec 12 et 24 VDC.

Visualisation et protection de circuit

—	Sans visualisation ni protection de circuit
S	Avec protection de circuit (Modèle non polarisé)
Z	Avec visualisation et protection de circuit (Modèle non polarisé)

*DOZ et YOZ ne sont pas disponibles.

*Pour les distributeurs à tension AC, il n'existe pas d'option « S ». Elle est déjà intégrée au circuit du redresseur.

Connexion électrique

D	Connecteur DIN	Avec connecteur
DO	Connecteur DIN (Type D)	Sans connecteur
Y	Connecteur DIN	Avec connecteur
YO	Connecteur DIN (Type Y)	Sans connecteur

Note) Ne pas remplacer V111 (G, H, L, M) par V115 (connecteur DIN) et vice versa en cas de remplacement du pilote uniquement.

Note) V111 et V115 étant conformes CE/UKCA en standard, le suffixe « -Q » n'est pas nécessaire.

Pour passer commande d'un bloc raccord

SY 000 - 6A -

Série

3	SY3000
5	SY5000
7	SY7000
9	SY9000

Raccordement A, B

Raccordement tarauté

Symbole	Raccordement	Série compatible
M5	M5 x 0.8	SY3000
01	1/8	SY5000
02	1/4	SY7000
02	1/4	SY9000
03	3/8	

Taroudage

	Rc
F	G
N	NPT
T	NPTF

* Sauf pour M5

Raccord instantané (Taille en mm)

Symbole	Raccordement	Série compatible
C4	Raccord instantané pour ø4	SY3000
C6	Raccord instantané pour ø6	
C4	Raccord instantané pour ø4	SY5000
C6	Raccord instantané pour ø6	
C8	Raccord instantané pour ø8	SY7000
C8	Raccord instantané pour ø8	
C10	Raccord instantané pour ø10	SY9000
C8	Raccord instantané pour ø8	
C10	Raccord instantané pour ø10	SY9000
C12	Raccord instantané pour ø12	

Raccord instantané (Taille en pouces)

Symbole	Raccordement	Série compatible
N3	Raccord instantané pour ø 5/32"	SY3000
N7	Raccord instantané pour ø 1/4"	
N3	Raccord instantané pour ø 5/32"	SY5000
N7	Raccord instantané pour ø 1/4"	
N9	Raccord instantané pour ø 5/16"	SY7000
N9	Raccord instantané pour ø 5/16"	
N11	Raccord instantané pour ø 3/8"	SY9000
N9	Raccord instantané pour ø 5/16"	
N11	Raccord instantané pour ø 3/8"	SY9000
N11	Raccord instantané pour ø 3/8"	

Changement d'un ensemble bloc raccord

Le raccordement de connexion de A et B peut être changé en remplaçant le bloc raccord monté sur le corps. Lors du changement d'un bloc, appliquez un couple de serrage des vis approprié pour éviter les problèmes, comme des fuites d'air. Avec le bloc raccord à raccord instantané, il est uniquement nécessaire de changer le raccord et pas l'ensemble du bloc. Reportez-vous aux références suivantes.

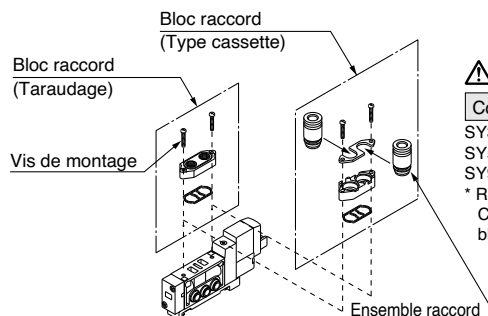
Raccord instantané (Taille en mm)

Raccordement	Réf. de l'ensemble raccord	Série compatible
Raccord instantané pour ø4	VVQ1000-50A-C4	SY3000
Raccord instantané pour ø6	VVQ1000-50A-C6	
Raccord instantané pour ø4	VVQ1000-51A-C4	SY5000
Raccord instantané pour ø6	VVQ1000-51A-C6	
Raccord instantané pour ø8	VVQ1000-51A-C8	SY7000
Raccord instantané pour ø8	VVQ2000-51A-C8	
Raccord instantané pour ø10	VVQ2000-51A-C10	SY9000
Raccord instantané pour ø8	VVQ4000-50B-C8	
Raccord instantané pour ø10	VVQ4000-50B-C10	SY9000
Raccord instantané pour ø12	VVQ4000-50B-C12	

Raccord instantané (Taille en pouces)

Raccordement	Réf. de l'ensemble raccord	Série compatible
Raccord instantané pour ø5/32"	VVQ1000-50A-N3	SY3000
Raccord instantané pour ø1/4"	VVQ1000-50A-N7	
Raccord instantané pour ø5/32"	VVQ1000-51A-N3	SY5000
Raccord instantané pour ø1/4"	VVQ1000-51A-N7	
Raccord instantané pour ø5/16"	VVQ1000-51A-N9	SY7000
Raccord instantané pour ø1/4"	VVQ2000-51A-N9	
Raccord instantané pour ø3/8"	VVQ2000-51A-N11	SY9000
Raccord instantané pour ø5/16"	VVQ4000-50B-N9	
Raccord instantané pour ø3/8"	VVQ4000-50B-N11	SY9000
Raccord instantané pour ø3/8"	VVQ4000-50B-N11	

Note) Commande en unités de 10 pièces.



⚠ Précaution

Couple des vis de montage

SY3000 (M2) : 0.12 N·m
SY5000/7000 (M3) : 0.6 N·m
SY9000 (M4) : 1.4 N·m

* Reportez-vous à « Changement d'un ensemble bloc raccord »

Électrodistributeur à 5 voies Montage en ligne/individuel

Série SY3000/5000/7000/9000



Pour passer commande

30 - SY 5 1 20 - 5 L - 01 - - - Q

Série

3	SY3000
5	SY5000
7	SY7000
9	SY9000

Conforme à la norme UL

Action

1	5/2 monostable (A)4 2(B) (EA)5 1 3(EB) (P)
2	5/2 bistable (A)4 2(B) (EA)5 1 3(EB) (P)
3	5/3 centre fermé (A)4 2(B) (EA)5 1 3(EB) (P)
4	5/3 centre ouvert (A)4 2(B) (EA)5 1 3(EB) (P)
5	5/3 centre sous pression (A)4 2(B) (EA)5 1 3(EB) (P)

Caractéristiques de la bobine

-	Standard
T	Avec circuit d'économie d'énergie (24 VDC, 12 VDC uniquement)

* Circuit d'économie d'énergie non disponible dans le cas du modèle « D », « Y », « DO », « YO » ou « W » □.

DC

5	24 VDC
6	12 VDC
V	6 VDC
S	5 VDC
R	3 VDC

AC (Hz)^{50/60}

B	24 VAC
---	--------

Tension nominale

* La caractéristique DC des modèles « D », « Y », « DO » et « YO » est uniquement disponible avec 12 et 24 VDC.
* Pour le modèle « W » □, seule la tension DC est disponible.

Connexion électrique

24, 12, 6, 5, 3 VDC/24 VAC				24, 12 VDC/24 VAC
Fil noyé	Connecteur encliquetable L	Connecteur encliquetable M		Connecteur DIN
G : Longueur de câble 300 mm	L : Avec câble (longueur 300 mm)	M : Avec câble (Longueur 300 m)	MN : Sans câble	D, Y : Avec connecteur
H : Longueur de câble 600 mm	LN : Sans câble	LO : Sans connecteur	MO : Sans connecteur	DO, YO : Sans connecteur
24, 12, 6, 5, 3 VDC				
Connecteur M8		Connecteur M8 (Norme IEC60947-5-2)		
WO : Sans câble de connecteur	WAO : Sans câble de connecteur	* Modèles « LN », « MN » : Avec 2 cosses.		
W1 : Avec câble de connecteur (longueur 0.3 m)	WA1 : Avec câble de connecteur (longueur 0.3 m)	* Pour le connecteur DIN de la série SY3000, reportez-vous à la page 228.		
W2 : Avec câble de connecteur (longueur 0.5 m)	WA2 : Avec câble de connecteur (longueur 0.5 m)	* Le modèle « Y » est un connecteur DIN conforme EN-175301-803C (anciennement DIN43650C).		
W3 : Avec câble de connecteur (longueur 1 m)	WA3 : Avec câble de connecteur (longueur 1 m)	Pour plus de détails, reportez-vous à la page 227.		
W4 : Avec câble de connecteur (longueur 2 m)	WA4 : Avec câble de connecteur (longueur 2 m)	* Pour le câble de connecteur de connecteur M8, reportez-vous à la page 230.		
W5 : Avec câble de connecteur (longueur 3 m)	WA5 : Avec câble de connecteur (longueur 3 m)	* Pour le connecteur M8 avec un câble de connecteur, seule la certification américaine (US) est disponible.		
W6 : Avec câble de connecteur (longueur 4 m)	WA6 : Avec câble de connecteur (longueur 4 m)	* Reportez-vous à la page 227 pour la longueur du câble des connecteurs encliquetables L et M.		
W7 : Avec câble de connecteur (longueur 5 m)	WA7 : Avec câble de connecteur (longueur 5 m)			

Raccordement A, B

Raccordement tarudé

Symbole	Raccordement	Série compatible
M5	M5 x 0.8	SY3000
01	1/8	SY5000
02	1/4	SY7000
02	1/4	SY9000
03	3/8	

Raccord instantané (Taille en mm)

Symbole	Raccordement	Série compatible
C4	Raccord instantané pour ø4	SY3000
C6	Raccord instantané pour ø6	
C4	Raccord instantané pour ø4	SY5000
C6	Raccord instantané pour ø6	
C8	Raccord instantané pour ø8	SY7000
C8	Raccord instantané pour ø8	
C10	Raccord instantané pour ø10	SY9000
C8	Raccord instantané pour ø8	
C10	Raccord instantané pour ø10	
C12	Raccord instantané pour ø12	

Raccord instantané (Taille en pouces)

Symbole	Raccordement	Série compatible
N3	Raccord instantané pour ø 5/32"	SY3000
N7	Raccord instantané pour ø 1/4"	
N3	Raccord instantané pour ø 5/32"	SY5000
N7	Raccord instantané pour ø 1/4"	
N9	Raccord instantané pour ø 5/16"	SY7000
N9	Raccord instantané pour ø 5/16"	
N11	Raccord instantané pour ø 3/8"	SY9000
N9	Raccord instantané pour ø 5/16"	
N11	Raccord instantané pour ø 3/8"	

Commande manuelle

- : Modèle à poussoir non verrouillable	D : Modèle à poussoir verrouillable	E : Modèle verrouillable à manette

Visualisation et protection de circuit

Connexion électrique pour G, H, L, M, W		Connexion électrique pour D, Y	
-	Sans visualisation ni protection de circuit	-	Sans visualisation ni protection de circuit
S	Avec protection de circuit	S	Avec protection de circuit
Z	Avec visualisation et protection de circuit	Z	Avec visualisation et protection de circuit
R	Avec protection de circuit (modèle non polarisé)	* DOZ et YOZ ne sont pas disponibles.	
U	Avec visualisation et protection de circuit (modèle non polarisé)	* Pour les distributeurs à tension AC, il n'existe pas d'option « S ». Elle est déjà intégrée au circuit du redresseur.	

* Pour les distributeurs à tension AC, il n'existe pas d'option « S ». Elle est déjà intégrée au circuit du redresseur.
* Pour « R » et « U », seule la tension DC est disponible.
* Circuit d'économie d'énergie uniquement disponible sur le modèle « Z ».

Note) Lors de la commande d'un électrodistributeur à montage en ligne en tant qu'unité unique, les vis de montage de l'embase et le joint ne sont pas fournis. Commandez-les séparément, le cas échéant.

Reportez-vous au produit standard pour les caractéristiques techniques et les dimensions.

Électro distributeur à 5 voies



Montage sur embase/individuel

Série SY3000/5000/7000/9000

Pour passer commande

30 - SY 5 2 40 - 5 L - - - Q

Série

3	SY3000
5	SY5000
7	SY7000
9	SY9000

• Conforme à la norme UL

Type de pilote

-	Pilote interne
R	Pilote externe

Caractéristiques de la bobine

-	Standard
T	Avec circuit d'économie d'énergie (24 VDC, 12 VDC uniquement)

* Circuit d'économie d'énergie non disponible dans le cas du modèle « D », « Y », « DO », « YO » ou « W ».

Tension nominale

DC		AC (Hz) 50/60	
5	24 VDC	B	24 VAC
6	12 VDC		
V	6 VDC		
S	5 VDC		
R	3 VDC		

* La caractéristique DC des modèles « D », « Y », « DO » et « YO » est uniquement disponible avec 12 et 24 VDC.
* Pour le modèle « W », seule la tension DC est disponible.

Action

1	5/2 monostable (A)4 2(B) (EA)5 1 3(EB) (P)
2	5/2 bistable (A)4 2(B) (EA)5 1 3(EB) (P)
3	5/3 centre fermé (A)4 2(B) (EA)5 1 3(EB) (P)
4	5/3 centre ouvert (A)4 2(B) (EA)5 1 3(EB) (P)
5	5/3 centre sous pression (A)4 2(B) (EA)5 1 3(EB) (P)

Raccordement

Symbole	Raccordement	Série compatible
-	Sans embase individuelle	
01	1/8 Avec embase individuelle	SY3000
02	1/4 Avec embase individuelle	SY5000 SY7000
03	3/8 Avec embase individuelle	SY7000 SY9000
04	1/2 Avec embase individuelle	SY9000

Exécution spéciale

-	-
X90	Caoutchouc fluoré distributeur principal
X701	Distributeur 2x3/2, 4 positions

Tarudage

-	Rc
F	G
N	NPT
T	NPTF

Commande manuelle

- : Modèle à poussoir non verrouillable 	D : Modèle à poussoir verrouillable 	E : Modèle verrouillable à manette
---	---	--

Visualisation et protection de circuit

Connexion électrique pour G, H, L, M, W

-	Sans visualisation ni protection de circuit
S	Avec protection de circuit
Z	Avec visualisation et protection de circuit
R	Avec protection de circuit (modèle non polarisé)
U	Avec visualisation et protection de circuit (modèle non polarisé)

* Pour les distributeurs à tension AC, il n'existe pas d'option « S ». Elle est déjà intégrée au circuit du redresseur.
* Pour « R » et « U », seule la tension DC est disponible.
* Circuit d'économie d'énergie uniquement disponible sur le modèle « Z ».

Connexion électrique pour D, Y

-	Sans visualisation ni protection de circuit
S	Avec protection de circuit
Z	Avec visualisation et protection de circuit

* DOZ et YOZ ne sont pas disponibles.
* Pour les distributeurs à tension AC, il n'existe pas d'option « S ». Elle est déjà intégrée au circuit du redresseur.

Connexion électrique

	24, 12, 6, 5, 3 VDC/24 VAC				24, 12 VDC/24 VAC		24, 12, 6, 5, 3 VDC	
	Fil noyé	Connecteur encliquetable L	Connecteur encliquetable M	Connecteur DIN	Connecteur M8	Connecteur M8 (Norme IEC60947-5-2)		
G : Longueur de câble 300 mm	L : Avec câble (Longueur 300 m)	M : Avec câble (Longueur 300 m)	MN : Sans câble	D, Y : Avec connecteur	W0 : Sans câble de connecteur	WAO : Sans câble de connecteur		
H : Longueur de câble 600 mm	LN : Sans câble	LO : Sans connecteur	MO : Sans connecteur	DO, YO : Sans connecteur	W1 : Avec câble de connecteur (longueur 0.3 m)	WA1 : Avec câble de connecteur (longueur 0.3 m)		
					W2 : Avec câble de connecteur (longueur 0.5 m)	WA2 : Avec câble de connecteur (longueur 0.5 m)		
					W3 : Avec câble de connecteur (longueur 1 m)	WA3 : Avec câble de connecteur (longueur 1 m)		
					W4 : Avec câble de connecteur (longueur 2 m)	WA4 : Avec câble de connecteur (longueur 2 m)		
					W5 : Avec câble de connecteur (longueur 3 m)	WA5 : Avec câble de connecteur (longueur 3 m)		
					W6 : Avec câble de connecteur (longueur 4 m)	WA6 : Avec câble de connecteur (longueur 4 m)		
					W7 : Avec câble de connecteur (longueur 5 m)	WA7 : Avec câble de connecteur (longueur 5 m)		

*Modèles « LN », « MN » : Avec 2 cosses.
* Pour le connecteur DIN de la série SY3000, reportez-vous à la page 228.
* Le modèle « Y » est un connecteur DIN conforme EN-175301-803C (anciennement DIN43650C). Pour plus de détails, reportez-vous à la page 227.
* Pour le câble de connecteur de connecteur M8, reportez-vous à la page 230.
* Pour le connecteur M8 avec un câble de connecteur, seule la certification américaine (UL US) est disponible.
* Reportez-vous à la page 227 pour la longueur du câble des connecteurs encliquetables L et M.

Note) Lors de la commande d'une unité unique d'électro distributeur à montage sur embase, les vis de montage et les joints de l'embase sont fournis.

Reportez-vous au produit standard pour les caractéristiques techniques et les dimensions.



Électro distributeur 3/2

Montage en ligne/individuel

Série SY300/500



Pour passer commande

30 - SY 5 1 3 [] [] - 5 L [] [] - 01 [] - [] - [] - Q

Série

3	SY300
5	SY500

Conforme à la norme UL

Action

1	Normalement fermé (N.F.)
2	Normalement ouvert (N.O.)

Caractéristiques de la bobine

-	Standard
T	Avec circuit d'économie d'énergie (24 VDC, 12 VDC uniquement)

* Circuit d'économie d'énergie non disponible dans le cas du modèle « D », « Y », « DO », « YO » ou « W ».

Type d'électro distributeur

-	Électro distributeur monostable
D	Électro distributeur bistable

Tension nominale

DC

5	24 VDC
6	12 VDC
V	6 VDC
S	5 VDC
R	3 VDC

AC (Hz) 50/60

B	24 VAC
---	--------

* La caractéristique DC des modèles « D », « Y », « DO » et « YO » est uniquement disponible avec 12 et 24 VDC.
* Pour le modèle « W », seule la tension DC est disponible.

Visualisation et protection de circuit

Connexion électrique pour G, H, L, M, W

-	Sans visualisation ni protection de circuit
S	Avec protection de circuit
Z	Avec visualisation et protection de circuit
R	Avec protection de circuit (modèle non polarisé)
U	Avec visualisation et protection de circuit (modèle non polarisé)

* Pour les distributeurs à tension AC, il n'existe pas d'option « S ». Elle est déjà intégrée au circuit du redresseur.
* Pour « R » et « U », seule la tension DC est disponible.
* Circuit d'économie d'énergie uniquement disponible sur le modèle « Z ».

Connexion électrique pour D, Y

-	Sans visualisation ni protection de circuit
S	Avec protection de circuit
Z	Avec visualisation et protection de circuit

* DOZ et YOZ ne sont pas disponibles.
* Pour les distributeurs à tension AC, il n'existe pas d'option « S ». Elle est déjà intégrée au circuit du redresseur.

Taraudage

-	Rc
F	G
N	NPT
T	NPTF

* Sauf pour M5

Raccordement A
Raccord taraudé

Symbole	Raccordement	Série compatible
M5	M5 x 0.8	SY300
01	1/8	SY500

Raccord instantané (Taille en mm)

Symbole	Raccordement	Série compatible
C4	Raccord instantané pour ø4	SY300
C6	Raccord instantané pour ø6	SY300
C4	Raccord instantané pour ø4	SY500
C6	Raccord instantané pour ø6	SY500
C8	Raccord instantané pour ø8	SY500

Raccord instantané (Taille en pouces)

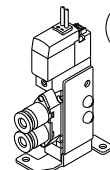
Symbole	Raccordement	Série compatible
N3	Raccord instantané pour ø 5/32"	SY300
N7	Raccord instantané pour ø 1/4"	SY300
N3	Raccord instantané pour ø 5/32"	SY500
N7	Raccord instantané pour ø 1/4"	SY500
N9	Raccord instantané pour ø 5/16"	SY500

Exécution spéciale

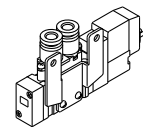
-	-
X20	Pilote externe à montage en ligne
X90	Caoutchouc fluoré distributeur principal

Fixation

- : Sans fixation
F1 : Avec équerre (5/2 monostable uniquement)

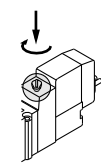
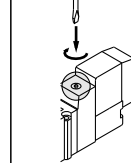
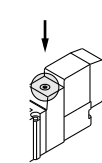


F2 : Avec fixation latérale



Commande manuelle

- : Modèle à poussoir non verrouillable
D : Modèle à poussoir verrouillable
E : Modèle verrouillable à manette



Connexion électrique

24, 12, 6, 5, 3 VDC/24 VAC			24, 12 VDC/24 VAC	24, 12, 6, 5, 3 VDC	
Fil noyé	Connecteur encliquetable L	Connecteur encliquetable M	Connecteur DIN	Connecteur M8	Connecteur M8 (Norme IEC60947-5-2)
G : Longueur de câble 300 mm	L : Avec câble (longueur 300 mm)	M : Avec câble (longueur 300 mm)	D : Avec connecteur	W0 : Sans câble de connecteur	WAO : Sans câble de connecteur
H : Longueur de câble 600 mm	LN : Sans câble	MN : Sans câble	DO : Sans connecteur	W1 : Avec câble de connecteur (longueur 300 mm)	WA1 : Avec câble de connecteur (longueur 300 mm)
	LO : Sans connecteur	MO : Sans connecteur	Y : Avec connecteur	W2 : Avec câble de connecteur (longueur 500 mm)	WA2 : Avec câble de connecteur (longueur 500 mm)
			YO : Sans connecteur	W3 : Avec câble de connecteur (longueur 1000 mm)	WA3 : Avec câble de connecteur (longueur 1000 mm)
				W4 : Avec câble de connecteur (longueur 2000 mm)	WA4 : Avec câble de connecteur (longueur 2000 mm)
				W5 : Avec câble de connecteur (longueur 3000 mm)	WA5 : Avec câble de connecteur (longueur 3000 mm)
				W6 : Avec câble de connecteur (longueur 4000 mm)	WA6 : Avec câble de connecteur (longueur 4000 mm)
				W7 : Avec câble de connecteur (longueur 5000 mm)	WA7 : Avec câble de connecteur (longueur 5000 mm)

* Modèles « LN », « MN » : Avec 2 cosses.

* Pour le connecteur DIN de la série SY300, reportez-vous à la page 228.

* Le modèle « Y » est un connecteur DIN conforme EN-175301-803C (anciennement DIN43650C). Pour plus de détails, reportez-vous à la page 227.

* Pour le câble de connecteur de connecteur M8, reportez-vous à la page 230.

* Pour le connecteur M8 avec un câble de connecteur, seule la certification américaine (UL US) est disponible.

* Reportez-vous à la page 638 pour la longueur du câble des connecteurs encliquetables L et M.

Note) Lors de la commande d'un électro distributeur à montage en ligne en tant qu'unité unique, les vis de montage de l'embase et le joint ne sont pas fournis. Commandez-les séparément si nécessaire.

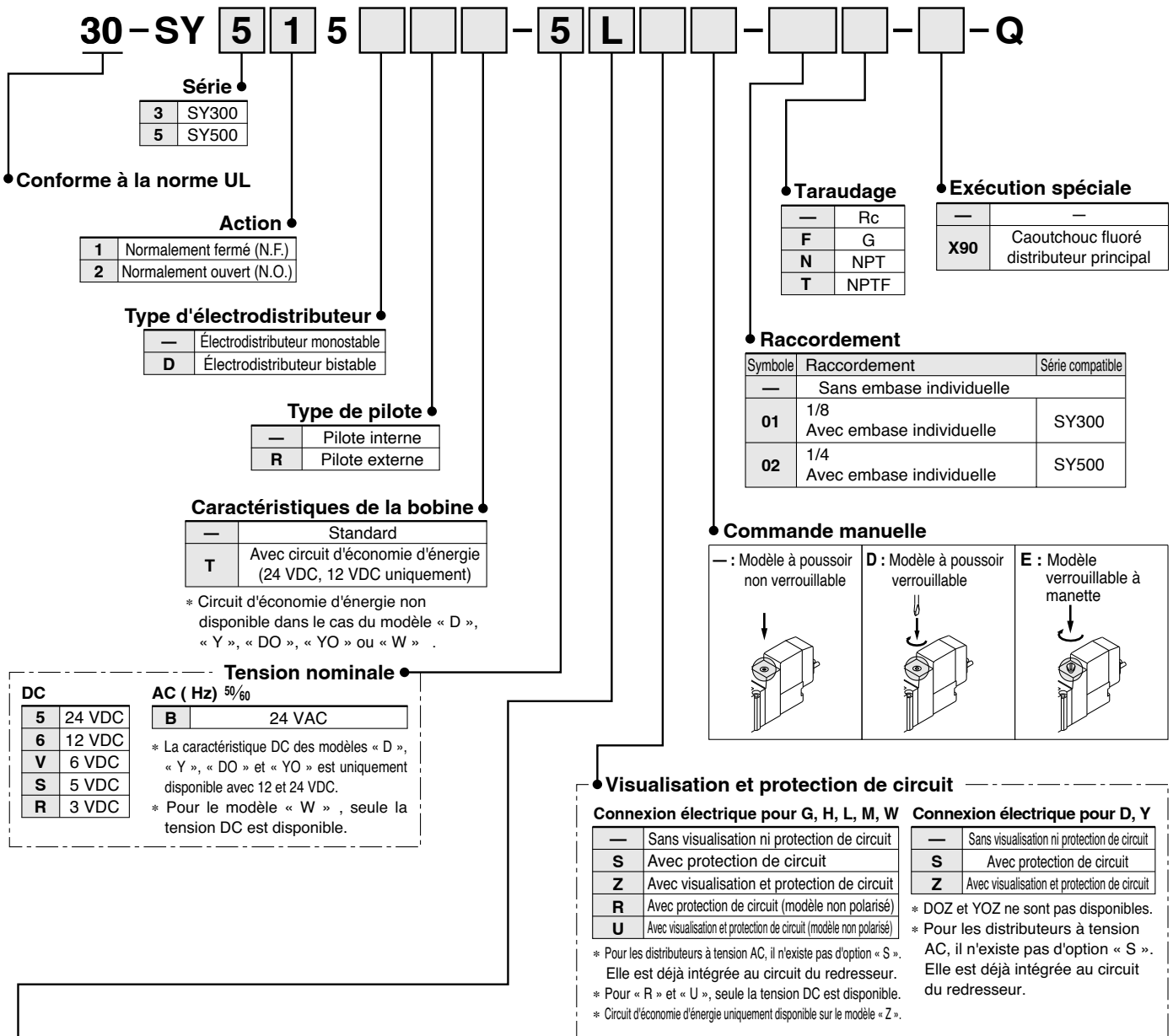
Électro distributeur 3/2

Montage sur embase/individuel

Série SY300/500



Pour passer commande



Connexion électrique

24, 12, 6, 5, 3 VDC/24 VAC			24, 12 VDC/24 VAC	24, 12, 6, 5, 3 VDC	
Fil noyé	Connecteur encliquetable L	Connecteur encliquetable M	Connecteur DIN	Connecteur M8 (Norme IEC60947-5-2)	
G : Longueur de câble 300 mm H : Longueur de câble 600 mm	L : Avec câble (longueur 300 mm) LN : Sans câble LO : Sans connecteur	M : Avec câble (longueur 300 mm) MN : Sans câble MO : Sans connecteur	D : Avec connecteur DO : Sans connecteur Y : Avec connecteur YO : Sans connecteur	WO : Sans câble de connecteur W1 : Avec câble de connecteur (longueur 300 m) W2 : Avec câble de connecteur (longueur 500 m) W3 : Avec câble de connecteur (longueur 1000 m) W4 : Avec câble de connecteur (longueur 2000 m) W5 : Avec câble de connecteur (longueur 3000 m) W6 : Avec câble de connecteur (longueur 4000 m) W7 : Avec câble de connecteur (longueur 5000 m)	WAO : Sans câble de connecteur WA1 : Avec câble de connecteur (longueur 300 mm) WA2 : Avec câble de connecteur (longueur 500 mm) WA3 : Avec câble de connecteur (longueur 1000 mm) WA4 : Avec câble de connecteur (longueur 2000 mm) WA5 : Avec câble de connecteur (longueur 3000 mm) WA6 : Avec câble de connecteur (longueur 4000 mm) WA7 : Avec câble de connecteur (longueur 5000 mm)

* Modèles « LN », « MN » : Avec 2 cosses.
* Pour le connecteur DIN de la série SY300, reportez-vous à la page 228.
* Le modèle « Y » est un connecteur DIN conforme EN-175301-803C (anciennement DIN43650C).
* Pour le câble de connecteur de connecteur M8, reportez-vous à la page 230.
* Pour le connecteur M8 avec un câble de connecteur, seule la certification américaine (UL US) est disponible.
* Reportez-vous à la page 638 pour la longueur du câble des connecteurs encliquetables L et M.
Note) Lors de la commande d'une unité unique d'électro distributeur à montage sur embase, les vis de montage et les joints de l'embase sont fournis.

Série SY300/500

Montage sur embase/Pour passer commande des distributeurs



Embrochable : pour SS5Y³-45

Électrodistributeur monostable 30 – SY 5 1 5 □ – 5 FU □ □ – Q
 Électrodistributeur bistable 30 – SY 5 1 5C □ – 5 FU □ □ – Q

Série

3	SY300
5	SY500

Action

1	Normalement fermé (N.F.)
2	Normalement ouvert (N.O.)

Double corps
 * Lors de la commande d'électrodistributeurs bistables (double corps), gardez à l'esprit qu'ils nécessitent deux stations d'embase.

Type de pilote

—	Pilote interne
R	Pilote externe

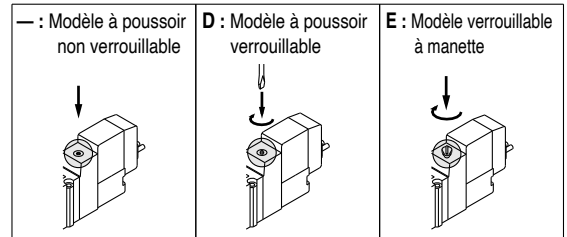
Tension nominale

5	24 VDC
6	12 VDC

Exécution spéciale

—	—
X90	Caoutchouc fluoré distributeur principal

Commande manuelle



Embrochable : pour SS5Y³-45F/45P /45T/45T1

5/2 monostable 30 – SY 3 1 40 □ – 5 FU □ □ – Q
 Bistable, 5/3 30 – SY 3 2 45 □ – 5 FU □ □ – Q

Série

3	SY3000
5	SY5000

Action

2	5/2 bistable
3	5/3 centre fermé
4	5/3 centre ouvert
5	5/3 centre sous pression

Double corps (Bistable, 5/3)

Type de pilote

—	Pilote interne
R	Pilote externe

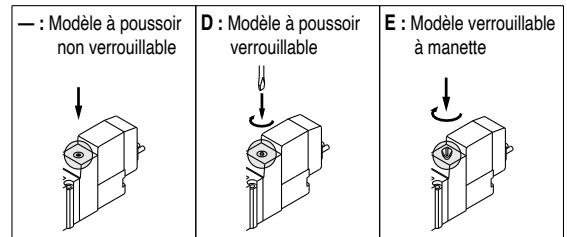
Tension nominale

5	24 VDC
6	12 VDC

Exécution spéciale

—	—
X90	Caoutchouc fluoré distributeur principal

Commande manuelle





Série SY

Précautions spécifiques au produit 1

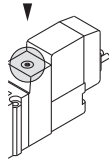
Veuillez lire ces consignes avant utilisation. Reportez-vous aux Consignes de sécurité en dos de couverture. Pour connaître les précautions à prendre lors de l'utilisation d'électrodistributeurs à 3/4/5 voies, reportez-vous aux « Précautions de manipulation des produits SMC » et au Manuel d'utilisation sur le site Internet de SMC, <http://www.smc.eu>.

Commande manuelle

⚠ Attention

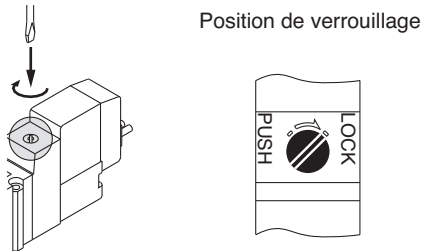
■ Pousoir à impulsion [Standard]

Appuyez dans le sens de la flèche



■ Pousoir verrouillable [Type D]

Tout en appuyant, tournez dans le sens de la flèche. S'il n'est pas tourné, vous pouvez l'actionner de la même manière que le modèle sans verrouillage.

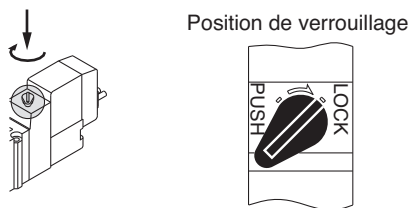


⚠ Précaution

Si vous utilisez un tournevis pour le modèle à verrouillage D, employez un tournevis d'horloger et ne forcez pas. [Couple de serrage : Inférieur à 0.1 N·m]

■ Pousoir verrouillable par manette [Type E]

Tout en appuyant, tournez dans le sens de la flèche. S'il n'est pas tourné, vous pouvez l'actionner de la même manière que le modèle sans verrouillage.



⚠ Précaution

Lors du verrouillage de la commande manuelle sur les modèles à pousoir verrouillable (D, E), assurez-vous de pousser avant de tourner. Le fait de tourner sans avoir poussé au préalable peut endommager la commande manuelle et causer des problèmes tels que des fuites d'air, etc.

Electrovannes avec caractéristiques 200/220 VCA

⚠ Attention

Les électrovannes avec les caractéristiques CA pour le connecteur DIN et les connecteurs L/M sont munies d'un circuit redresseur intégré à la section pilote pour actionner la bobine CC. Dans le cas des vannes à pilote ayant les caractéristiques 200 et 220 VCA, le redresseur intégré génère de la chaleur lorsqu'il est activé. La surface peut devenir chaude selon l'état d'activation. Par conséquent, ne touchez pas les électrovannes.

Régleur d'échappement

⚠ Précaution

Avec la série SY, la vanne du pilote et la vanne principale partagent un échappement commun au sein de la vanne. Pour cette raison, n'obstruez pas l'orifice d'échappement lors de la mise en place de la tuyauterie.

Séries SY3000/5000/7000/9000 Utilisées comme vanne 3/2

⚠ Précaution

Si vous utilisez une vanne 5/2, 5/3 comme vanne 3/2

Les séries SY3000/5000/7000/9000 peuvent être utilisés comme vannes 3/2 normalement fermées N.F ou normalement ouvertes N.O en bouchant l'un des orifices du vérin (A ou B) avec un bouchon. Cependant, elles devront être utilisées avec les orifices d'échappement ouvert. (Reportez-vous aux pages 117 à 182 pour les électrovannes 3/2.)

Pos. du bouchon	Orifice B	Orifice A
Configuration	N.F.	N.O.
Nombre de bobines	Simple	Simple
	Double	Double



Série SY

Précautions spécifiques au produit 2

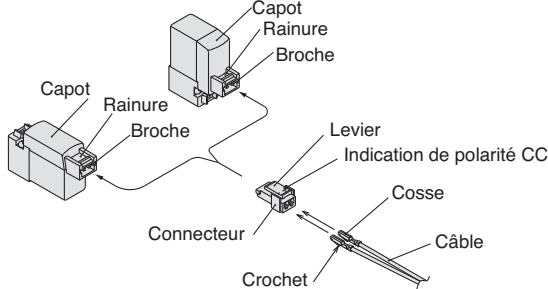
Veillez lire ces consignes avant utilisation. Reportez-vous aux Consignes de sécurité en dos de couverture. Pour connaître les précautions à prendre lors de l'utilisation d'électrodistributeurs à 3/4/5 voies, reportez-vous aux « Précautions de manipulation des produits SMC » et au Manuel d'utilisation sur le site Internet de SMC, <http://www.smc.eu>.

Utilisation d'un connecteur encliquetable

⚠ Précaution

1. Insertion et extraction des connecteurs

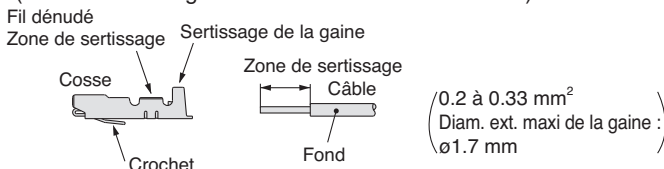
- Pour insérer un connecteur, maintenez le levier et le connecteur entre vos doigts et insérez-le en ligne droite sur les broches de l'électrovanne de manière à ce que le cliquet du levier s'introduise dans la rainure et se bloque.
- Pour extraire un connecteur, faites sortir le cliquet de la rainure en poussant le levier vers le bas avec votre pouce, puis tirez le connecteur vers l'extérieur.



2. Sertissage du câble et des cosses

Laissez 3.2 à 3.7 mm à découvert à l'extrémité des câbles, insérez les extrémités des fils correctement dans les cosses, puis sertissez-les à l'aide d'un outil de sertissage. Assurez-vous ensuite que les gaines des câbles ne pénètrent pas dans la zone de sertissage des fils.

(Outil de sertissage : Réf. du modèle DXT170-75-1)



3. Insertion et extraction des câbles avec cosses

• Insertion

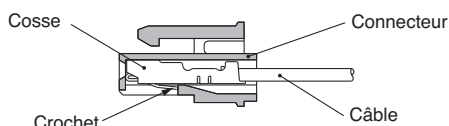
Insérez les cosses à l'intérieur des orifices carrés du connecteur (indications + et -), et enfoncez-les complètement jusqu'à ce qu'elles se bloquent par accrochage dans les sièges du connecteur.

(Lorsqu'elles sont complètement enfoncées, leurs crochets s'ouvrent et elles se bloquent automatiquement). Vérifiez ensuite si elles sont bloquées en tirant légèrement les câbles.

• Extraction

Pour extraire une cosse d'un connecteur, tirez le câble tout en faisant pression sur le crochet de la cosse à l'aide d'une tige à pointe fine (env. 1 mm).

Si la cosse doit être réutilisée, ouvrez d'abord le crochet vers l'extérieur.



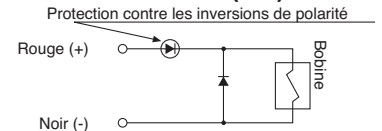
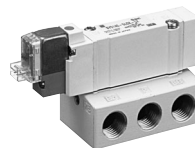
Protection de circuit

⚠ Précaution

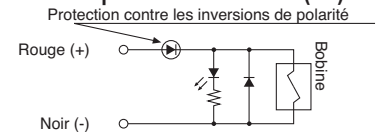
<Pour CC>

Fil noyé, connecteur encliquetable L/M

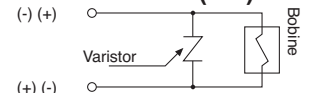
■ Standard (avec polarité) Avec protection de circuit (□S)



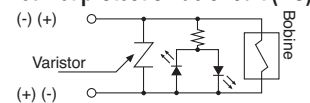
■ Avec ind. lumineux/protection de circuit (□Z)



■ Modèle non polarisé Avec protection de circuit (□R)



■ Avec ind. lumineux et protection de circuit (□U)

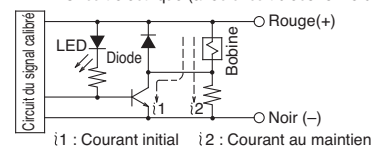


- Connectez le modèle standard selon les indications de polarité + et - . (Le modèle sans polarité peut être connecté dans les deux sens).
- Etant donné que les caractéristiques autres que les standards 24 et 12 VCC n'ont pas de diode de protection de la polarité, prenez garde à ne pas vous tromper de polarité.
- Prêtez attention à la fluctuation de tension admissible car il y a une chute de tension d'environ 1 V pour les vannes sans protection de polarité. (Pour plus de détails, référez-vous aux caractéristiques de la vanne concernée).
- Lorsque le câblage est réalisé d'origine, le câble positif (+) est rouge et le négatif (-) est noir.

■ Avec circuit d'économie d'énergie

La consommation d'énergie est réduite de 1/4, diminuant ainsi la puissance requise afin de maintenir la vanne à l'état activé. (Le temps d'activation effective est supérieur à 62 ms à 24 VCC).

Circuit électrique (avec circuit d'économie d'énergie)

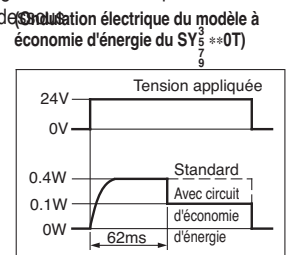


Fonctionnement

Avec le circuit mentionné ci-dessus, la consommation de courant lors du maintien est réduite pour économiser de l'énergie. Veuillez vous reporter aux données concernant l'ondulation électrique ci-dessous.

• Veillez à ne pas inverser la polarité car aucune diode de prévention des inversions de polarité n'est fournie pour le circuit de protection.

- Prêtez attention à la fluctuation de la tension admissible car il y a une chute de 0.5 V due au transistor. (Pour plus de détails, référez-vous aux caractéristiques de la vanne concernée).





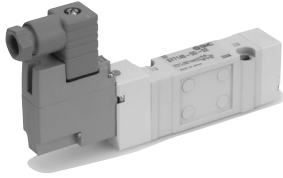
Série SY

Précautions spécifiques au produit 3

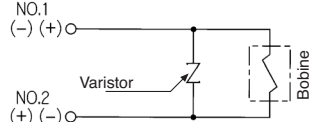
Veillez lire ces consignes avant utilisation. Reportez-vous aux Consignes de sécurité en dos de couverture. Pour connaître les précautions à prendre lors de l'utilisation d'électrodistributeurs à 3/4/5 voies, reportez-vous aux « Précautions de manipulation des produits SMC » et au Manuel d'utilisation sur le site Internet de SMC, <http://www.smc.eu>.

Protection de circuit

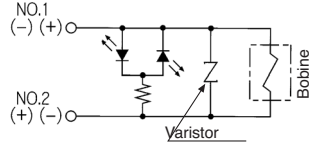
Connecteur DIN



Avec protection de circuit (DS)



Avec indicateur lumineux et protection de circuit (DZ)



Le connecteur DIN n'a pas de polarité.

Connecteur M8

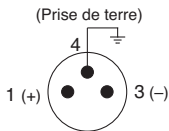


Schéma électrique de la broche du côté de l'électrovanne (Pour le modèle W)

■ Standard (sans polarité) Avec protection de circuit (□S).

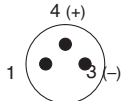
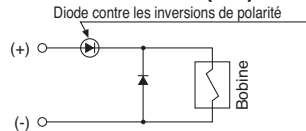


Schéma électrique de la broche du côté de l'électrovanne (Pour le modèle WA)

Avec indicateur lumineux et protection de circuit (□Z)

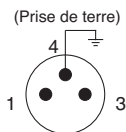
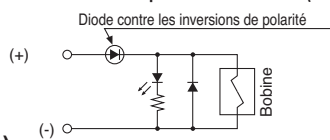


Schéma électrique de la broche du côté de l'électrovanne (Pour le modèle W)

■ Modèle non polarisé Avec protection de circuit (□R)

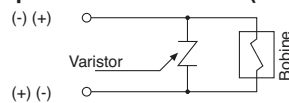
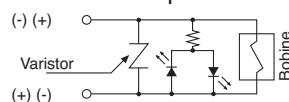


Schéma électrique de la broche du côté de l'électrovanne (Pour le modèle WA)

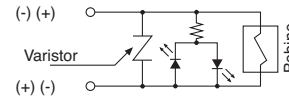
Avec indicateur lumineux et protection de circuit (□U)



- Avec le modèle standard : connectez + à 1 et - à 3 pour modèle W, et + à 4 et - à 3 pour le modèle WA, selon la polarité.
- Pour les tensions CC autre que 12 V et 24 V, un câblage incorrect peut endommager le circuit de protection.
- Prêtez attention à la fluctuation de la tension admissible car il y a une chute de tension d'environ 1 V pour les vannes sans protection de polarité. (Pour plus de détails, référez-vous aux caractéristiques de la vanne concernée).

Connexion encliquetable

Circuit pour modèle sans polarité (FU)



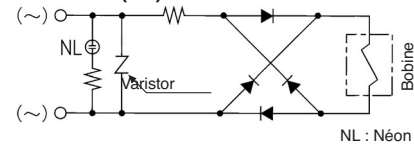
La vanne à connexion encliquetable n'a pas de polarité, il est donc possible d'utiliser pour les embases multiples positives (SS5Y³-45□) et négatives leur modèle commun (SS5Y³-45N□).

<Pour CA>

(Il n'y a pas de type "S" car la génération de surtension est évitée à l'aide d'un redresseur).

Connecteur DIN

Avec indicateur lumineux (DZ)



Note) La protection de circuit du varistor a une tension résiduelle correspondant à l'élément de protection et à la tension nominale ; par conséquent, protégez le côté contrôleur des surtensions. La tension résiduelle de la diode est d'environ 1 V.



Série SY

Précautions spécifiques au produit 3-1

Veillez lire ces consignes avant utilisation. Reportez-vous aux Consignes de sécurité en dos de couverture. Pour connaître les précautions à prendre lors de l'utilisation d'électrodistributeurs à 3/4/5 voies, reportez-vous aux « Précautions de manipulation des produits SMC » et au Manuel d'utilisation sur le site Internet de SMC, <http://www.smc.eu>.

Service continu


Précaution

Si un distributeur doit être activé de façon continue pendant de longues périodes, l'augmentation de la température causée par la production de chaleur de la bobine peut faire baisser les performances de l'électrodistributeur, réduire sa durée de vie ou avoir des effets négatifs sur l'équipement périphérique. Prenez le modèle avec circuit d'économie d'énergie si un distributeur est activé en permanence pendant de longues périodes. Tout particulièrement, si trois stations adjacentes au moins de l'embase sont activées simultanément pendant des périodes de temps étendues ou si les distributeurs des côtés A et B sont activés simultanément pendant longtemps, prenez soin à ce que l'augmentation de température soit supérieure.

Produit approuvé UL

Précaution

Lorsque la conformité à la norme UL est requise, le produit doit être utilisé avec une alimentation de classe 2 UL1310.

Le produit n'est approuvé UL que s'il a un marquage  sur son corps.



Série SY

Précautions spécifiques au produit 4

Veuillez lire ces consignes avant utilisation. Reportez-vous aux Consignes de sécurité en dos de couverture. Pour connaître les précautions à prendre lors de l'utilisation d'électrodistributeurs à 3/4/5 voies, reportez-vous aux « Précautions de manipulation des produits SMC » et au Manuel d'utilisation sur le site Internet de SMC, <http://www.smc.eu>.

Longueur du câble du connecteur encliquetable

⚠ Précaution

La longueur standard est de 300 mm. Néanmoins les longueurs suivantes sont également disponibles.

Pour commander le connecteur

Pour CC : **SY100-30-4A-** 

Sans câble : **SY100-30-A**

(avec connecteur et 2 cosses uniq.)

•Pour passer commande

Indiquez séparément les références de l'électrovanne sans connecteur et de l'ensemble connecteur avec capot de protection.

<Exemple> Longueur de câble 2000 mm

Pour CC

SY3120-5LO-M5

SY100-30-4A-20

● Longueur de câble

-	300 mm
6	600 mm
10	1000 mm
15	1500 mm
20	2000 mm
25	2500 mm
30	3000 mm
50	5000 mm

Utilisation du connecteur DIN

⚠ Précaution

Raccord

1. Desserrez la vis de serrage et retirez le connecteur du bornier de l'électrovanne.
2. Après avoir retiré la vis de serrage, insérez un tournevis à tête plate, etc. dans la rainure à la base du bornier et faites levier pour séparer le bornier du boîtier.
3. Desserrez les vis du bornier (vis à tête fendue) sur le bornier, insérez le fil des câbles dans les borniers selon la méthode de connexion, puis fixez-les fermement avec les vis des borniers.
4. Fixez le câble en serrant l'écrou de fixation.

⚠ Précaution

Lors du raccordement, notez que l'utilisation d'un câble robuste autre que celui recommandé ($\varnothing 3.5$ à $\varnothing 7$) ne satisfait pas la norme IP65 (protection). Assurez-vous également de serrer l'écrou de fixation et la vis de serrage avec le couple recommandé.

Changement du sens de la connexion

Après avoir séparé le bornier du boîtier, le sens de l'entrée du câble peut être modifié en fixant le boîtier dans le sens souhaité (4 sens à intervalles de 90°).

* Si le produit est équipé d'un indicateur lumineux, veillez à ne pas endommager ce dernier avec les câbles.

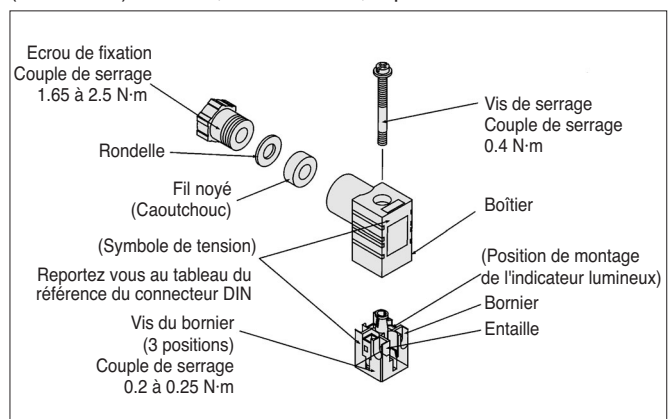
Précautions

Branchez et débranchez le connecteur verticalement sans l'incliner vers un côté.

Câble compatible

Diam. ext. du fil : $\varnothing 3.5$ à $\varnothing 7$

(Référence) 0.5 mm², 2 fils ou 3 fils, équivalent de JIS C 3306





Série SY

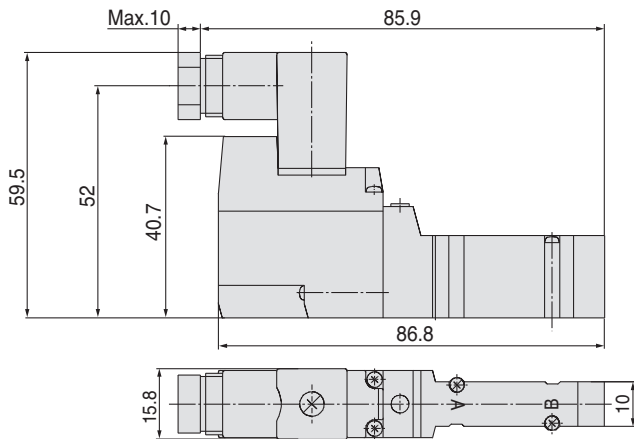
Précautions spécifiques au produit 5

Veillez lire ces consignes avant utilisation. Reportez-vous aux Consignes de sécurité en dos de couverture. Pour connaître les précautions à prendre lors de l'utilisation d'électrodistributeurs à 3/4/5 voies, reportez-vous aux « Précautions de manipulation des produits SMC » et au Manuel d'utilisation sur le site Internet de SMC, <http://www.smc.eu>.

Série SY300, SY3000 Utilisation du connecteur DIN

⚠ Précaution

- SMC fournit un connecteur DIN (modèle à montage en ligne avec embase) pour les séries SY300 et SY3000. Il ne peut être assemblé à une embase standard car la largeur du connecteur DIN (15.8 mm) est supérieure à celle du corps de la vanne (10 mm). Contactez SMC si vous souhaitez l'utiliser avec une embase. Veuillez également noter que les fixations F1 et F2 ne peuvent être montées.



Référence du connecteur DIN

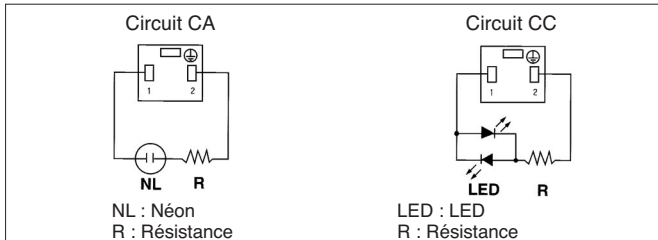
⚠ Précaution

Sans indicateur lumineux SY100-61-1

Avec indicateur lumineux

Tensions	Symbole de la tension	Réf.
24 VCC	24 V	SY100-61-3-05
12 VCC	12 V	SY100-61-3-06
100 VCA	100 V	SY100-61-2-01
200 VCA	200 V	SY100-61-2-02
110 VCA	110 V	SY100-61-2-03
220 VCA	220 V	SY100-61-2-04

Schéma de circuit avec indicateur lumineux



Note) Reportez-vous à la page 212 pour le connecteur DIN (Y) conforme à la norme EN-175301-803C (ancienne DIN 43650C).

Connecteur avec capot de protection

⚠ Précaution

Ensemble connecteur avec capot de protection contre les poussières.

- Efficace pour prévenir les courts-circuits dus à l'entrée de corps étrangers dans le connecteur.
- Le caoutchouc en chloroprène d'usage électrique, qui offre une résistance aux intempéries et une isolation électrique remarquables, est utilisé comme matériau pour le capot. Toutefois, évitez le contact avec l'huile de coupe, etc.
- Design simple et compact grâce au câble de forme arrondie.

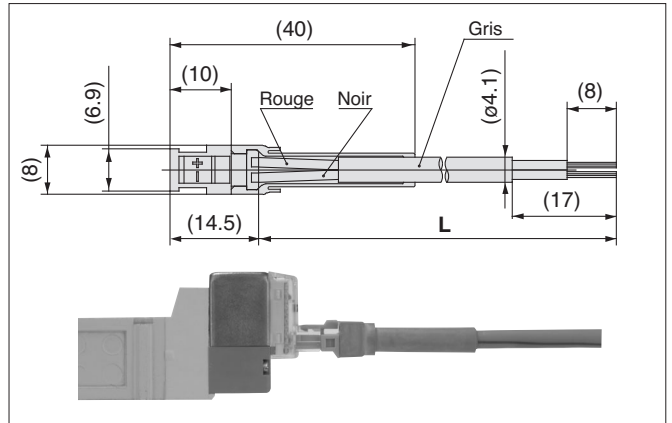
Pour passer commande

SY100-68-A-□

• Longueur de câble (L)

-	300 mm
6	600 mm
10	1000 mm
15	1500 mm
20	2000 mm
25	2500 mm
30	3000 mm
50	5000 mm

Connecteur avec capot de protection dimensions



Pour passer commande

Indiquez la référence du connecteur encliquetable de l'électrovanne sans connecteur ainsi que celle de l'ensemble connecteur avec capot.

<Exemple 1> Longueur de câble 2000 mm

SY3120-5LOZ-M5-Q

SY100-68-A-20

<Exemple 2> Longueur du câble de 300 mm (standard)

SY3120-5LPZ-M5-Q

□ Symbole du connecteur avec capot

* Dans ce cas, la référence de l'ensemble connecteur avec capot n'est pas requise.



Série SY

Précautions spécifiques au produit 6

Veillez lire ces consignes avant utilisation. Reportez-vous aux Consignes de sécurité en dos de couverture. Pour connaître les précautions à prendre lors de l'utilisation d'électrodistributeurs à 3/4/5 voies, reportez-vous aux « Précautions de manipulation des produits SMC » et au Manuel d'utilisation sur le site Internet de SMC, <http://www.smc.eu>.

Connexion encliquetable

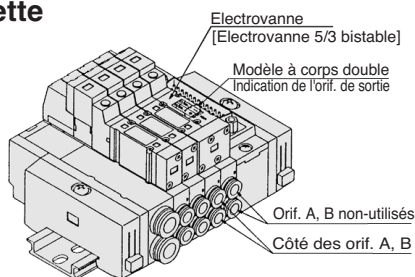
⚠ Précaution

■ Lorsqu'une vanne bistable est utilisée (Modèle à corps double : SY $\frac{3}{2}$ 245-□FU) sur une embase à connexion encliquetable (SS5Y $\frac{3}{5}$ -45(N)□), deux stations d'embase par vanne sont nécessaires.

La sortie des orifices A et B s'effectuera par le bloc de l'embase du côté indiqué par une flèche sur le dessus de l'électrovanne. Disposez donc la tuyauterie du côté indiqué par la flèche. Bien que le côté "T" ne soit pas utilisé, l'emploi d'un bouchon n'est pas nécessaire puisqu'il est scellé avec une vanne.

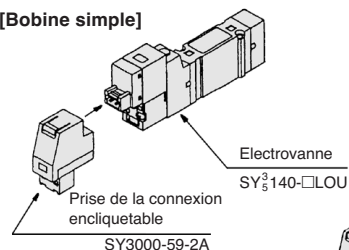
(Toutefois, utilisez un bouchon pour les orifices A et B s'il existe un risque que de la poussière s'introduise dans l'appareil. (Reportez-vous à la page 138.)

Vanne pour barrette SS5Y $\frac{3}{5}$ -45 (N)□

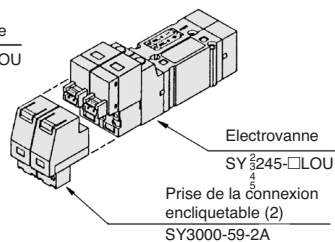


Les électrovannes à connexion encliquetable sont constituées d'une électrovanne sans polarité et d'une prise à connexion encliquetable. Lorsque vous les commandez séparément, indiquez les références suivantes.

[Bobine simple]



[Electrovanne 5/3 bistable] Corps double



Note) L'utilisation d'une vanne autre que celle sans polarité peut entraîner des dysfonctionnements.

Rail DIN pour les séries SY7000/9000

⚠ Précaution

Le rail DIN utilisé avec les séries SY7000 et SY9000 est plus robuste que celui utilisé avec les séries SY3000 et SY5000. Utilisez ce rail DIN exclusivement avec les séries SY7000 et SY9000. De plus, si vous utilisez un rail DIN autre que celui fourni par SMC, reportez-vous à la section de montage de l'embase ci-dessous, et montez-le en utilisant la méthode prescrite pour le montage latéral ou arrière indépendamment du sens du montage.

Montage sur embase

⚠ Précaution

Pour le montage horizontal avec écrous de l'embase sur rails DIN de types 23, 43, 45, 45□ et 60, si la totalité du dessous du rail DIN est en contact avec la surface de montage, le rail DIN peut être utilisé en sécurisant les deux extrémités du rail DIN. Cependant, pour toute autre méthode de montage ou pour une mise en place du rail vers l'arrière ou latérale, sécurisez le rail DIN à l'aide d'écrous disposés à intervalles réguliers comme indiqué ci-après : de 2 à 5 stations, sécurisez en deux points, de 6 à 10 stations en 3 points, de 11 à 15 stations en 4 points, et de 16 à 20 stations en 5 points. En outre, même lors d'un montage horizontal, si la surface de montage est soumise aux vibrations, etc. prenez les mêmes mesures qu'indiqué ci-dessus Si le rail est sécurisé en un nombre de points inférieur à celui mentionné, il se peut que le rail ou l'embase se torde ou se déforme et provoque des dysfonctionnements tels que des fuites d'air.

Par ailleurs, lors de l'utilisation de vis de montage du rail DIN sur le dessous du corps de la vanne à embase (Dimension L3 dans le tableau des dimensions), la hauteur de la tête de la vis doit être la suivante.

Type 23, 43 (SY9000) : 8 mm maxi.

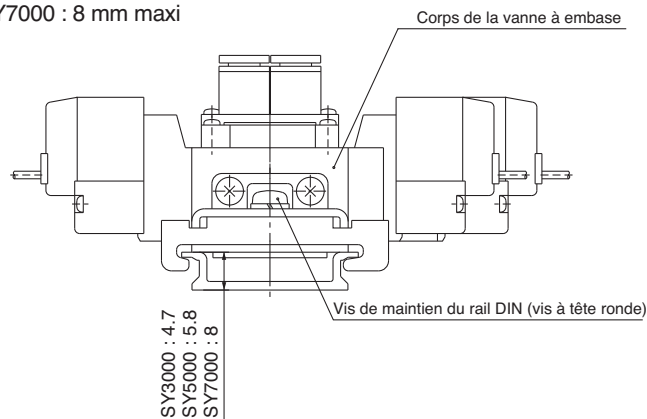
Type 45 (SY3000, 5000) : 5.8 mm maxi.

Pour le type 60 :

SY3000 : 4.7 mm maxi.

SY5000 : 5.8 mm maxi.

SY7000 : 8 mm maxi



[Modèle représenté : type 60]

2. Il y aura de légères variations dans la largeur des blocs du collecteur en raison de la tolérance (± 0.15 mm) pour le type de collecteur d'empilage des séries des séries SS5Y9-23 et SS5Y9-43.

Comme le collecteur est constitué d'une combinaison de blocs de collecteurs, il y aura une erreur due à la tolérance. blocs du collecteur, il y aura une erreur due à la tolérance accumulée entre les dimensions réelles des trous de montage utilisés pour de montage utilisés pour fixer le collecteur et les valeurs indiquées dans le catalogue. Gardez cela à l'esprit lorsque vous augmentez le nombre de stations.



Série SY

Précautions spécifiques au produit 7

Veillez lire ces consignes avant utilisation. Reportez-vous aux Consignes de sécurité en dos de couverture. Pour connaître les précautions à prendre lors de l'utilisation d'électrodistributeurs à 3/4/5 voies, reportez-vous aux « Précautions de manipulation des produits SMC » et au Manuel d'utilisation sur le site Internet de SMC, <http://www.smc.eu>.

Raccords instantanés

⚠ Précaution

Le pas déterminé pour chacun des raccords de la série SY (P, A, B, etc.) est basé sur l'hypothèse que les raccords instantanés de la série KJ seront employés. C'est pour cela que d'autres raccords pourraient entraîner des interférences en fonction du modèle et de la taille. Les dimensions doivent être vérifiées dans le catalogue des raccords avant toute utilisation.

• Fixation/Retrait du tube des raccords instantanés

1) Fixation du tube

1. Prenez un tube en parfait état et coupez-le à angle droit. Pour couper le tube, utilisez un coupe-tube TK-1, 2 ou 3. N'utilisez pas de pinces, de ciseaux, etc. Avec d'autres outils, le tube pourrait être coupé en diagonale ou s'aplatir, etc. Cela pourrait empêcher une installation en toute sécurité et provoquer des problèmes tels que des fuites ou le détachement des tubes. Utilisez un tube un peu plus long que nécessaire.
2. Introduisez lentement le tube dans le raccord en vous assurant qu'il est bien fixé.
3. Après avoir inséré le tube, tirez légèrement pour confirmer qu'il ne peut pas se détacher. S'il n'est pas fixé fermement dans le raccord, le tube pourrait se détacher et le raccord pourrait présenter des fuites.

2) Retrait du tube

1. Appuyez sur la commande manuelle en faisant pression de façon uniforme sur la collerette.
 2. Tirez sur le tube tout en maintenant la collerette enfoncée. Si vous n'appuyez pas suffisamment sur la commande manuelle, la pression sur le tube sera excessive et il vous sera difficile de le détacher.
 3. Si vous prévoyez d'utiliser à nouveau un tube usagé, coupez le segment qui a été endommagé avant de le réinstaller. Si le segment endommagé du tube est utilisé tel quel, cela pourrait entraîner des problèmes tels que des fuites d'air ou des difficultés pour enlever le tube.
- Le pas déterminé pour chacun des raccords de la série SY (A, B, etc.) est basé sur l'hypothèse de l'utilisation des raccords instantanés de la série KJ. C'est pour cela que d'autres raccords pourraient entraîner des interférences en fonction du modèle et de la taille. Les dimensions doivent être conservées dans le catalogue des raccords avant de les utiliser.

Autres marques de tube

⚠ Précaution

1. Lors de l'utilisation de tubes autres que ceux de SMC, confirmez que les caractéristiques concernant la tolérance au niveau du diamètre externe du tube sont respectées.

- | | |
|----------------------|-------------------------|
| 1) Tube nylon | à 0.1 mm |
| 2) Tube polyamide | à 0.1 mm |
| 3) Tube polyuréthane | à +0.15 mm
à -0.2 mm |

N'utilisez pas de tubes n'admettant pas cette tolérance au niveau du diamètre externe. En effet, il se peut qu'il ne soit pas possible de les raccorder ou qu'ils génèrent des problèmes tels que des fuites d'air ou le détachement des tubes.

Connecteur M8

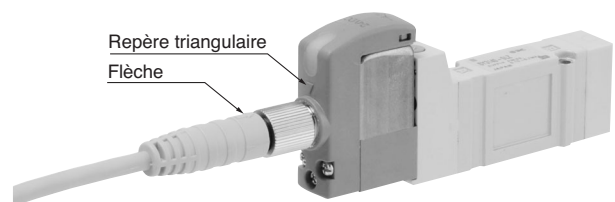
⚠ Précaution

1. Les modèles de connecteur M8 ont un degré de protection IP65 contre la poussière et l'eau. Cependant veuillez noter que ces produits ne sont pas prévus pour être utilisés dans l'eau. Choisissez un câble de connecteur de SMC (V100-49-1-□) ou un connecteur de type capteur FA, avec 3 broches et un taraudage M8 conforme à la norme NECA4202 (IEC60947-5-2) de la Nippon Electric Control Equipment Association Standard. Assurez-vous que le diam. ext. du connecteur est inférieur ou égal à 10.5 mm lors de l'utilisation avec l'embase de la série SY3000. S'il est supérieur à 10.5 mm, il ne peut pas être monté en raison de sa taille.
2. N'utilisez pas d'outil pour monter le connecteur, car cela pourrait l'endommager. Serrez seulement manuellement. (0.4 à 0.6 N·m)
3. Une force excessive sur le câble du connecteur empêchera de satisfaire le degré de protection IP65. Prenez garde et n'appliquez pas de force supérieure ou égale à 30 N.

⚠ Précaution

La non conformité avec la norme IP65 peut être due à l'utilisation de connecteurs différents de ceux mentionnés ci-dessus ou à un serrage insuffisant.

Montage du câble de connecteur



Note) Le câble de connecteur doit être monté dans le bon sens. Assurez-vous que la flèche figurant sur le connecteur se trouve face au triangle figurant sur la vanne si vous utilisez le câble de connecteur SMC (V100-49-1-□).

Évitez de le presser dans la mauvaise direction au risque d'endommager la broche.



Série SY

Précautions spécifiques au produit 8

Veuillez lire ces consignes avant utilisation. Reportez-vous aux Consignes de sécurité en dos de couverture. Pour connaître les précautions à prendre lors de l'utilisation d'électrodistributeurs à 3/4/5 voies, reportez-vous aux « Précautions de manipulation des produits SMC » et au Manuel d'utilisation sur le site Internet de SMC, <http://www.smc.eu>.

Connecteur M8

⚠ Précaution

■ Câble de connecteur

- Le câble de connecteur pour M8 peut être commandé comme indiqué ci-après.

Pour passer commande

- Commander une électrovanne et un câble de connecteur en même temps.

(Le câble de connecteur sera livré avec l'électrovanne).

SY ³/₅/₇/₉ □ □ □ - □ W □ 1 - □ □ □ - Q

Conforme aux normes IEC

—	Aucun
A	Conforme aux IEC60947-2

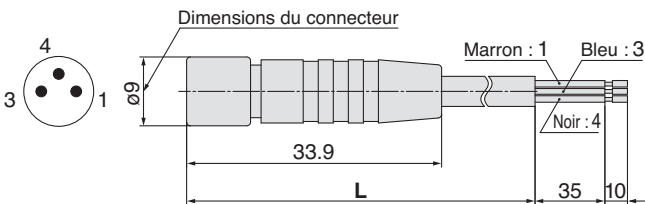
Longueur de câble (mm)

Symbole	Longueur de câble (mm)
1	300
2	500
3	1000
4	2000
5	3000
6	4000
7	5000

Ex. 1) Longueur du câble : 300 mm
SY312-5W1ZE-C4-Q

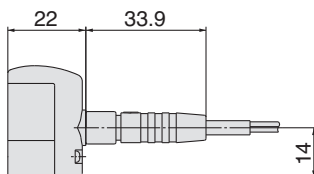
→ Symbole de la connexion électrique

- Commander le câble de connecteur uniquement.



Longueur du câble (L)	Réf.
300 mm	V100-49-1-1
500 mm	V100-49-1-2
1000 mm	V100-49-1-3
2 000 mm	V100-49-1-4
5000 mm	V100-49-1-7

[Dimensions une fois installé]



Montage de l'électrovanne

⚠ Précaution

Montez-la de sorte que les joints ne glissent ou ne se déforment pas, puis serrez avec le couple de serrage indiqué ci-dessus.

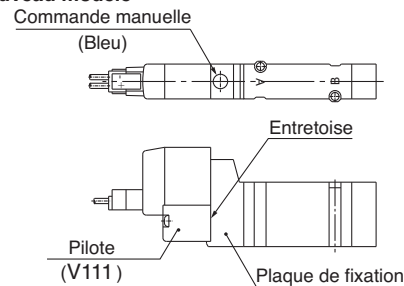
Modèle	Taille du taraudage	Couple de serrage
SY3000	M2	0.16 N·m
SY5000	M3	0.8 N·m
SY7000	M4	1.4 N·m
SY9000	M3	0.8 N·m

Remplacement du pilote

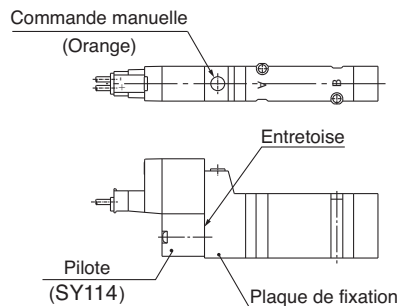
⚠ Précaution

Les vannes à pilote de cette série ont été améliorées afin d'offrir d'excellents résultats concernant l'économie d'énergie. Cependant, suite à cette amélioration, ces nouvelles vannes ne sont plus compatibles avec les vannes à pilote conventionnelles utilisées avec cette interface. Consultez SMC pour le remplacement de ces vannes à pilote, dans le cas de la commande manuelle (signalée en orange) de la plaque de fixation.

Nouveau modèle



Modèle conventionnel





Série SY

Précautions spécifiques au produit 9

Veuillez lire ces consignes avant utilisation. Reportez-vous aux Consignes de sécurité en dos de couverture. Pour connaître les précautions à prendre lors de l'utilisation d'électrodistributeurs à 3/4/5 voies, reportez-vous aux « Précautions de manipulation des produits SMC » et au Manuel d'utilisation sur le site Internet de SMC, <http://www.smc.eu>.

Interface régulateur

⚠ Précaution

Caractéristiques

Modèle d'interface régulateur	ARBY3000-□-P-2	ARBY3000-□-A ¹ _{B¹} -2	ARBY5000-□-P-2	ARBY5000-□-A ¹ _{B¹} -2	ARBY7000-□-P-2	ARBY7000-□-A ¹ _{B¹} -2
Electrovanne compatible	SY3□40(R)		SY5□40(R)		SY7□40(R)	
Raccord de réglage	P	A B	P	A B	P	A B
Plage de pression	0.1 à 0.7 MPa					
Pression d'utilisation maxi	0.7 MPa					
Fluide	Air					
Température d'utilisation	50C maxi					
Orifice de connexion du manomètre	M5					
Masse W (g)	Avec manomètre		66.8 g		110.8 g	
	Avec bouchon		60.4 g		103.2 g	
Surf. équivalente côté ALIM ^{Note 3)}	PR A,B	—	2.45 mm ²	—	7.61 mm ²	—
Surf. équivalente côté ECH ^{Note 3)}	A,BREA,EB	4.05 mm ²	3.91 mm ²	11.1 mm ²	10.1 mm ²	15.71 mm ²

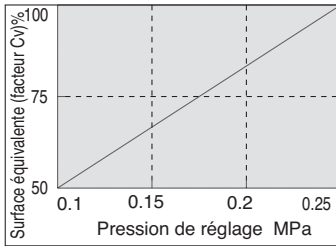
Note 1) Effectuez la mise sous pression du régulateur d'interface depuis l'orifice P de l'embase.

Note 2) Avec les vannes à centre fermé ou centre de pression, la pression ne peut être réglée que depuis l'orifice P.

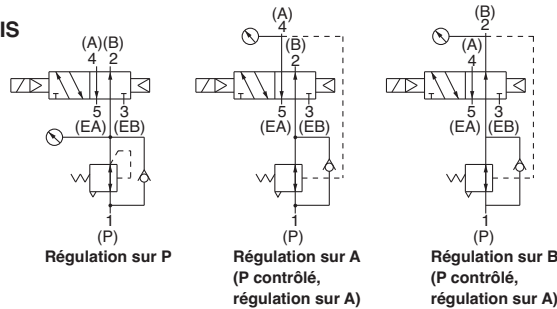
Note 3) Surface équivalente, sans que l'orifice de réglage ne soit pris en compte, lorsqu'une pression primaire de 0.5 MPa est fournie et que des régulateurs sont montés sur des électrovannes (5/2) et sur l'embase. En ce qui concerne l'orifice de réglage, reportez vous au "Débit".

Note 4) La masse indiquée pour les vannes prend en compte le joint et les vis de fixation

Note 5) Si les orifices A et B sont réglés (l'orifice P est contrôlé et les orifices A, B régulés), la surface équivalente (facteur Cv) de l'orifice régulé et le passage non régulé (P vers B et P vers A) diminuent tel qu'indiqué dans le graphique ci-dessous lorsque la pression est réglée à 0.25 MPa ou moins.

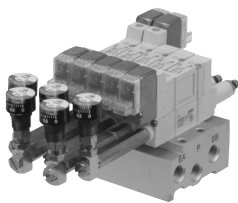


Symbole JIS



Pour commander des interfaces régulateurs

ARBY3000-05-P-2



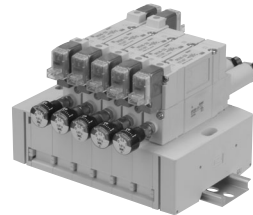
- **Raccord de réglage**

P	Orifice P
A1	Orifice A (P contrôlé, régulation de l'orif. A)
B1	Orifice B (P contrôlé, régulation de l'orif. B)
- **Orif. de raccordement du manomètre**

05	Manomètres (G15-10-01) [pour les stations impaires]
06	Manomètres (G15-10-01) [pour les stations paires]
M1	Bouchon (M-5P)

Note) Veuillez noter que pour la série ARBY3000 avec manomètre, les références pour les stations paires ou impaires diffèrent pour éviter les interférences entre les manomètres lorsqu'ils sont installés sur l'embase.

ARBY5000-00-P-2

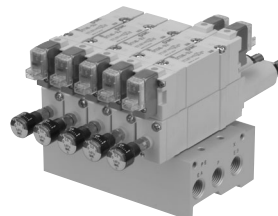


- **Raccord de réglage**

P	Orifice P
A1	Orifice A (P contrôlé, régulation de l'orif. A)
B1	Orifice B (P contrôlé, régulation de l'orif. B)
- **Orif. de raccordement du manomètre**

00	Manomètre (G15-10-01)
M1	Bouchon (M-5P)

ARBY7000-00-P-2



- **Raccord de réglage**

P	Orifice P
A1	Orifice A (P contrôlé, régulation de l'orif. A)
B1	Orifice B (P contrôlé, régulation de l'orif. B)
- **Orif. de raccordement du manomètre**

00	Manomètre (G15-10-01)
M1	Bouchon (M-5P)



Série SY

Précautions spécifiques au produit 10

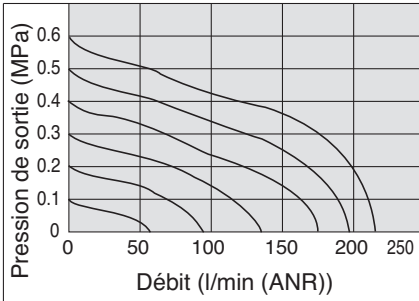
Veillez lire ces consignes avant utilisation. Reportez-vous aux Consignes de sécurité en dos de couverture. Pour connaître les précautions à prendre lors de l'utilisation d'électrodistributeurs à 3/4/5 voies, reportez-vous aux « Précautions de manipulation des produits SMC » et au Manuel d'utilisation sur le site Internet de SMC, <http://www.smc.eu>.

Débit

(Conditions : Pression d'entrée 0.7 MPa lorsqu'une électrovanne 5/2 est montée).

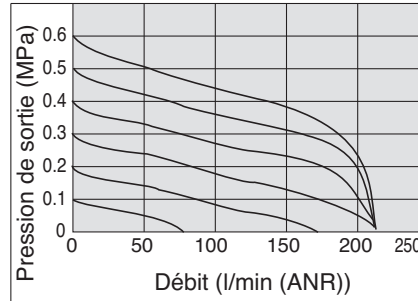
ARBY3000

Régulation sur P (P → A, B)



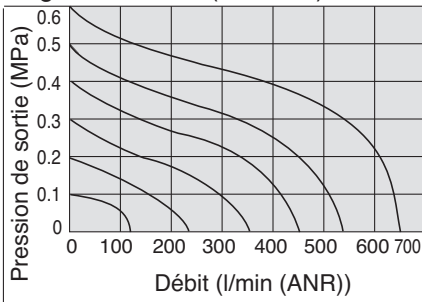
Régulation sur A1 (P → A),

Régulation sur B1 (P → B)



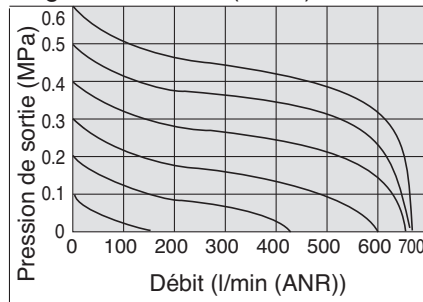
ARBY5000

Régulation sur P (P → A, B)



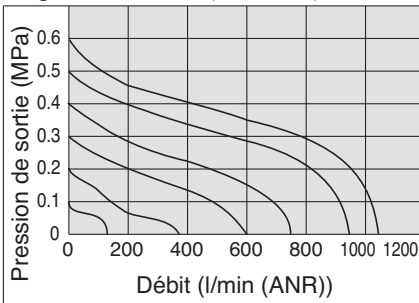
Régulation sur A1 (P → A),

Régulation sur B1 (P → B)



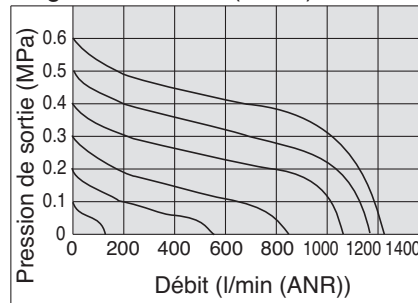
ARBY7000

Régulation sur P (P → A, B)



Régulation sur A1 (P → A),

Régulation sur B1 (P → B)



■ Trademark

DeviceNet® est une marque déposée de ODVA, Inc.

Consignes de sécurité

Ces consignes de sécurité ont été rédigées pour prévenir des situations dangereuses pour les personnes et/ou les équipements. Ces instructions indiquent le niveau de risque potentiel à l'aide d'étiquettes "Précaution", "Attention" ou "Danger". Elles sont toutes importantes pour la sécurité et doivent être appliquées, en plus des Normes Internationales (ISO/IEC) ¹⁾, à tous les textes en vigueur à ce jour.

Précaution:

Précaution indique un risque potentiel de faible niveau qui, s'il est ignoré, pourrait entraîner des blessures mineures ou peu graves.

Attention:

Attention indique un risque potentiel de niveau moyen qui, s'il est ignoré, pourrait entraîner la mort ou des blessures graves.

Danger:

Danger indique un risque potentiel de niveau fort qui, s'il est ignoré, pourrait entraîner la mort ou des blessures graves.

1) ISO 4414 : Fluides pneumatiques – Règles générales relatives aux systèmes.

ISO 4413 : Fluides hydrauliques – Règles générales relatives aux systèmes.

IEC 60204-1 : Sécurité des machines – Matériel électrique des machines. (1ère partie : recommandations générales)

ISO 10218-1 : Manipulation de robots industriels - Sécurité.

etc.

Attention

1. La compatibilité du produit est sous la responsabilité de la personne qui a conçu le système et qui a défini ses caractéristiques.

Étant donné que les produits mentionnés sont utilisés dans certaines conditions, c'est la personne qui a conçu le système ou qui en a déterminé les caractéristiques (après avoir fait les analyses et tests requis) qui décide de la compatibilité de ces produits avec l'installation. Les performances et la sécurité exigées par l'équipement seront de la responsabilité de la personne qui a déterminé la compatibilité du système. Cette personne devra réviser en permanence le caractère approprié de tous les éléments spécifiés en se reportant aux informations du dernier catalogue et en tenant compte de toute éventualité de défaillance de l'équipement pour la configuration d'un système.

2. Seules les personnes formées convenablement pourront intervenir sur les équipements ou machines.

Le produit présenté ici peut être dangereux s'il fait l'objet d'une mauvaise manipulation. Le montage, le fonctionnement et l'entretien des machines ou de l'équipement, y compris de nos produits, ne doivent être réalisés que par des personnes formées convenablement et expérimentées.

3. Ne jamais tenter de retirer ou intervenir sur le produit ou des machines ou équipements sans s'être assuré que tous les dispositifs de sécurité ont été mis en place.

1. L'inspection et l'entretien des équipements ou machines ne devront être effectués qu'une fois que les mesures de prévention de chute et de mouvement non maîtrisés des objets manipulés ont été confirmées.
2. Si un équipement doit être déplacé, assurez-vous que toutes les mesures de sécurité indiquées ci-dessus ont été prises, que le courant a été coupé à la source et que les précautions spécifiques du produit ont été soigneusement lues et comprises.
3. Avant de redémarrer la machine, prenez des mesures de prévention pour éviter les dysfonctionnements malencontreux.

4. Contactez SMC et prenez les mesures de sécurité nécessaires si les produits doivent être utilisés dans une des conditions suivantes :

1. Conditions et plages de fonctionnement en dehors de celles données dans les catalogues, ou utilisation du produit en extérieur ou dans un endroit où le produit est exposé aux rayons du soleil.
2. Installation en milieu nucléaire, matériel embarqué (train, navigation aérienne, véhicules, espace, navigation maritime), équipement militaire, médical, combustion et récréation, équipement en contact avec les aliments et les boissons, circuits d'arrêt d'urgence, circuits d'embrayage et de freinage dans les applications de presse, équipement de sécurité ou toute autre application qui ne correspond pas aux caractéristiques standard décrites dans le catalogue du produit.
3. Équipement pouvant avoir des effets néfastes sur l'homme, les biens matériels ou les animaux, exigeant une analyse de sécurité spécifique.
4. Lorsque les produits sont utilisés en système de verrouillage, préparez un circuit de style double verrouillage avec une protection mécanique afin d'éviter toute panne. Vérifiez périodiquement le bon fonctionnement des dispositifs.

Précaution

1. Ce produit est prévu pour une utilisation dans les industries de fabrication.

Le produit, décrit ici, est conçu en principe pour une utilisation inoffensive dans les industries de fabrication.

Si vous avez l'intention d'utiliser ce produit dans d'autres industries, veuillez consulter SMC au préalable et remplacer certaines spécifications ou échanger un contrat au besoin.

Si quelque chose semble confus, veuillez contacter votre succursale commerciale la plus proche.

Garantie limitée et clause limitative de responsabilité/ clauses de conformité

Le produit utilisé est soumis à la "Garantie limitée et clause limitative de responsabilité" et aux "Clauses de conformité". Veuillez les lire attentivement et les accepter avant d'utiliser le produit.

Garantie limitée et clause limitative de responsabilité

1. La période de garantie du produit est d'un an de service ou d'un an et demi après livraison du produit, selon la première échéance. ²⁾ Le produit peut également tenir une durabilité spéciale, une exécution à distance ou des pièces de rechange. Veuillez demander l'avis de votre succursale commerciale la plus proche.
2. En cas de panne ou de dommage signalé pendant la période de garantie, période durant laquelle nous nous portons entièrement responsable, votre produit sera remplacé ou les pièces détachées nécessaires seront fournies. Cette limitation de garantie s'applique uniquement à notre produit, indépendamment de tout autre dommage encouru, causé par un dysfonctionnement de l'appareil.
3. Avant d'utiliser les produits SMC, veuillez lire et comprendre les termes de la garantie, ainsi que les clauses limitatives de responsabilité figurant dans le catalogue pour tous les produits particuliers.

²⁾ Les ventouses sont exclues de la garantie d'un an.

Une ventouse étant une pièce consommable, elle est donc garantie pendant un an à compter de sa date de livraison.

Ainsi, même pendant sa période de validité, la limitation de garantie ne prend pas en charge l'usure du produit causée par l'utilisation de la ventouse ou un dysfonctionnement provenant d'une détérioration d'un caoutchouc.

Clauses de conformité

1. L'utilisation des produits SMC avec l'équipement de production pour la fabrication des armes de destruction massive (ADM) ou d'autre type d'arme est strictement interdite.
2. Les exportations des produits ou de la technologie SMC d'un pays à un autre sont déterminées par les directives de sécurité et les normes des pays impliqués dans la transaction. Avant de livrer les produits SMC à un autre pays, assurez-vous que toutes les normes locales d'exportation sont connues et respectées.

Précaution

Les produits SMC ne sont pas conçus pour être des instruments de métrologie légale.

Les instruments de mesure fabriqués ou vendus par SMC n'ont pas été approuvés dans le cadre de tests types propres à la réglementation de chaque pays en matière de métrologie (mesure).

Par conséquent les produits SMC ne peuvent être utilisés dans ce cadre d'activités ou de certifications imposées par les lois en question.

Consignes de sécurité

Lisez les "Précautions d'utilisation des Produits SMC" (M-E03-3) avant toute utilisation.

SMC Corporation (Europe)

Austria	+43 (0)2262622800	www.smc.at	office@smc.at
Belgium	+32 (0)33551464	www.smc.be	info@smc.be
Bulgaria	+359 (0)2807670	www.smc.bg	office@smc.bg
Croatia	+385 (0)13707288	www.smc.hr	office@smc.hr
Czech Republic	+420 541424611	www.smc.cz	office@smc.cz
Denmark	+45 70252900	www.smc.dk.com	smc@smcdk.com
Estonia	+372 651 0370	www.smcee.ee	info@smcee.ee
Finland	+358 207513513	www.smc.fi	smcffi@smc.fi
France	+33 (0)164761000	www.smc-france.fr	supportclient@smc-france.fr
Germany	+49 (0)61034020	www.smc.de	info@smc.de
Greece	+30 210 2717265	www.smchellas.gr	sales@smchellas.gr
Hungary	+36 23513000	www.smc.hu	office@smc.hu
Ireland	+353 (0)14039000	www.smcautomation.ie	sales@smcautomation.ie
Italy	+39 03990691	www.smcitalia.it	mailbox@smcitalia.it
Latvia	+371 67817700	www.smc.lv	info@smc.lv

Lithuania	+370 5 2308118	www.smclt.lt	info@smclt.lt
Netherlands	+31 (0)205318888	www.smc.nl	info@smc.nl
Norway	+47 67 129020	www.smc-norge.no	post@smc-norge.no
Poland	+48 222119600	www.smc.pl	office@smc.pl
Portugal	+351 214724500	www.smc.eu	apoioclientept@smc.smces.es
Romania	+40 213205111	www.smcromania.ro	smcromania@smcromania.ro
Russia	+7 (812)3036600	www.smc.eu	sales@smcru.com
Slovakia	+421 (0)413213212	www.smc.sk	office@smc.sk
Slovenia	+386 (0)73885412	www.smc.si	office@smc.si
Spain	+34 945184100	www.smc.eu	post@smc.smces.es
Sweden	+46 (0)86031240	www.smc.nu	smc@smc.nu
Switzerland	+41 (0)523963131	www.smc.ch	info@smc.ch
Turkey	+90 212 489 0 440	www.smcturkey.com.tr	satis@smcturkey.com.tr
UK	+44 (0)845 121 5122	www.smc.uk	sales@smc.uk

South Africa +27 10 900 1233 www.smcza.co.za zasales@smcza.co.za