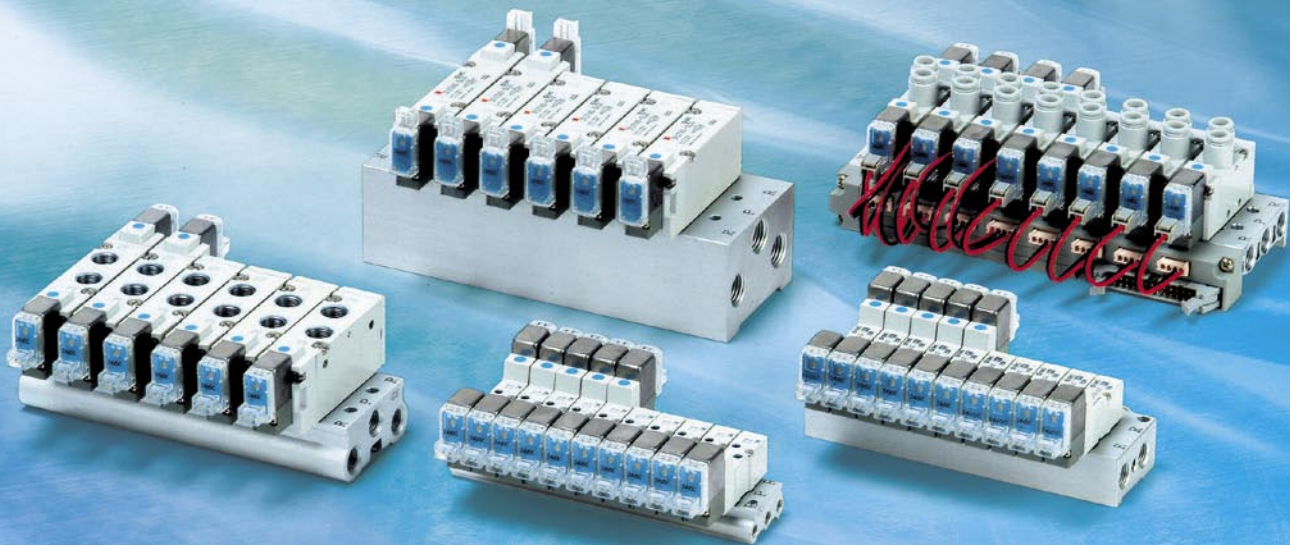
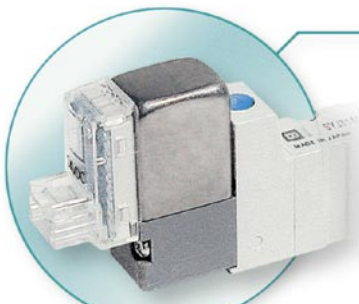


Electroválvula de 4 ó 5 vías

Consumo de potencia
0.1 W
 Con circuito de ahorro de energía



Serie SYJ3000/5000/7000



Cubierta (acero inoxidable)

● Válvula de pilotaje mejorada

Cubierta de válvula de pilotaje más resistente de acero inoxidable. Se han ampliado las roscas de montaje de M1.7 a M2.


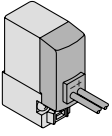

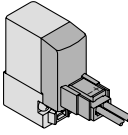
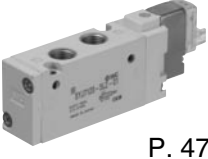
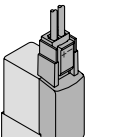
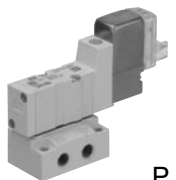
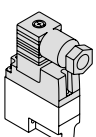
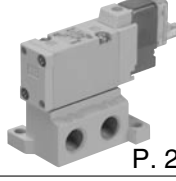
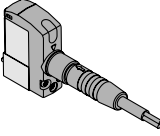

● Características de caudal

Serie	Características de caudal			
	C [(dm ³ /s·bar)]	b	Cv	Q[(l/mibn)(ANR)]
SYJ3000	0.46	0.36	0.12	122
SYJ5000	0.83	0.32	0.21	214
SYJ7000	2.9	0.35	0.74	762

Electroválvula de 4 ó 5 vías Corredera sellado elástico

Serie SYJ3000/5000/7000

Variaciones

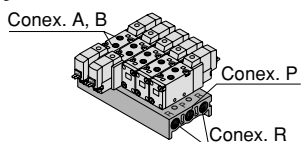
	Serie	Conductancia sónica: C[dm³/(s·bar)]	Tipo de válvula	Tensión	Entrada eléctrica	Opciones	Accionamiento manual										
						LED y supresor de picos de tensión											
Montaje individual	SYJ3000  P. 1	Área efectiva 0.9 mm² { 4/2 → 5/3 } { (A/B → EA/EB) }	2 posiciones ● Individual ● Doble	DC ■ 24 VDC 12 VDC 6 VDC 5 VDC 3 VDC	Salida directa a cable 	DC ■ Con supresor de picos de tensión											
	SYJ5000  P. 23	0.47 { 4/2 → 5/3 } { (A/B → EA/EB) }						Conector enchufable L 	■ LED y supresor de picos de tensión								
	SYJ7000  P. 47	2.4 { 4/2 → 5/3 } { (A/B → EA/EB) }								Conector enchufable M 							
Montaje en placa base	SYJ3000  P. 1	0.46 { 4/2 → 5/3 } { (A/B → EA/EB) }									3 posiciones ● Centro cerrado ● Centro a escape ● Centro a presión	AC ■ 100 VAC ^{50/60} Hz 110 VAC ^{50/60} Hz 200 VAC ^{50/60} Hz 220 VAC ^{50/60} Hz	Terminal DIN  (SYJ500, sólo 7000)	AC Nota) ■ LED y supresor de picos de tensión	■ Mod. presión sin enclavamiento		
	SYJ5000  P. 23	0.83 { 4/2 → 5/3 } { (A/B → EA/EB) }														Conector M8 	■ Mod. enclavamiento con destornillador
	SYJ7000  P. 47	2.9 { 4/2 → 5/3 } { (A/B → EA/EB) }															

Nota) Todos los modelos de tensión AC disponen de un supresor de picos de tensión integrado.

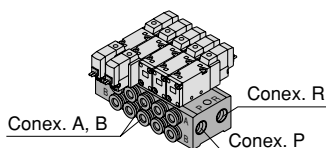
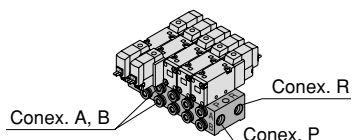
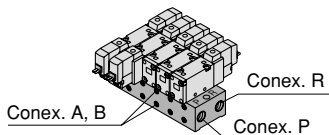
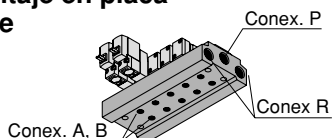
Variaciones del bloque

Serie válvula	Posición conexión A, B	Tamaño conex. A, B									Opción de placa base			Bloque con cable plano		
		M3	M5	1/8	Con conexión instantánea						Espaciador de ALIM. individual	Espaciador de ESC. individual	Regulador de interfaz			
					Diám. ext. tubo aplicable											
						ø4	ø6	ø8	N3	N7	N9					
Montaje individual	SYJ3000	●	—	—	—	—	—	—	—	—	—	—	—	—	●	
	SYJ5000	—	●	—	●	●	—	●	●	—	—	●	●	—	●	
	SYJ7000	—	—	●	—	●	●	—	●	●	—	—	—	—	●	
Montaje en placa base	SYJ3000	Lateral	●	●	—	●	—	—	●	—	—	—	—	—	—	●
		Inferior	—	—	—	—	—	—	—	—	—	—	—	—	—	—
	SYJ5000	Lateral	—	●	—	●	●	—	—	●	●	—	—	—	—	●
		Inferior	—	●	—	—	—	—	—	—	—	—	—	—	(Regulación conexión P)	—
	SYJ7000	Lateral	—	—	●	—	●	●	—	●	●	—	—	—	—	—
		Inferior	—	—	●	—	—	—	—	—	—	—	—	—	(Regulación conexión P)	—

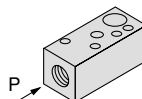
Montaje individual



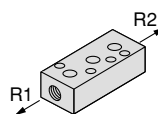
Montaje en placa base



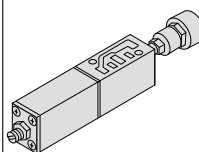
Espaciador de ALIM. individual



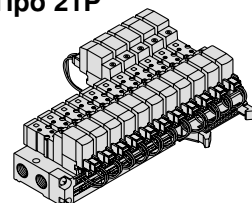
Espaciador de ESC. individual



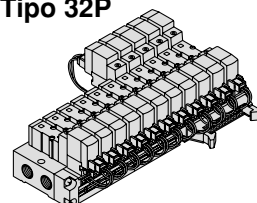
Regulador de interfaz



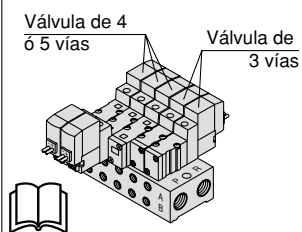
Tipo 21P



Tipo 32P



Montaje mixto de válvula de 3 vías y válvula de 4 ó 5 vías



Para más información sobre SYJ3000, consulte pág. 14, para SYJ5000, consulte pág. 38, y para SYJ7000, consulte pág. 61.

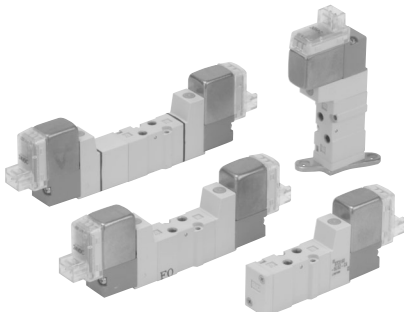
Electroválvula de 4 ó 5 vías Corredera sellado elástico Serie SYJ3000



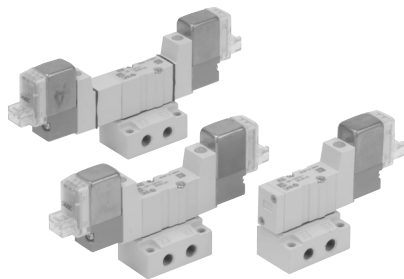
Para obtener detalles acerca de los productos conforme a las normas internacionales, visítenos en www.smcworld.com.

Características técnicas

Fluido	Aire	
Rango de presión de trabajo (MPa)	2 posiciones, monoestable	0.15 a 0.7
	2 posiciones, biestable	0.1 a 0.7
	3 posiciones	0.2 a 0.7
Temperatura ambiente y de fluido (°C)	-10 a 50 (Sin congelación. Consulte el anexo pág. 3)	
Tiempo de respuesta (ms) (a 0.5 MPa)	2 posiciones, monoestable, biestable	15 máx.
	3 posiciones	30 máx.
Frecuencia máx. de trabajo (Hz)	2 posiciones, monoestable, biestable	10
	3 posiciones	3
Accionamiento manual (Funcionamiento manual)	Mod. presión sin enclavamiento, mod. con destornillador, mod. con mando giratorio	
Escape del servo	Canalizado por el escape de la válvula o exterior	
Lubricación	No necesaria	
Posición de montaje	Cualquiera	
Resistencia a impactos/vibraciones (m/s²) Nota 2)	150/30	
Protección	A prueba de polvo (* conector M8 cumple con la norma IP65.)	



Montaje individual



Montaje en placa base



* Basado en IEC60529

Nota 1) Basado en la prueba de rendimiento dinámico, JIS B 8375-1981 (temperatura de bobina: 20°C, a tensión nominal, sin supresor de picos de tensión)

Nota 2) Resistencia a impactos: Supera la prueba de impacto en direcciones paralela y normal al eje con respecto a la válvula principal y al cuerpo, tanto en estado activado como desactivado. (Valor en el estado inicial).

Resistencia a vibraciones: Supera la prueba de barrido de frecuencias entre 45 y 2000 Hz. Las pruebas se llevaron a cabo en dirección al eje y en ángulo recto a la válvula principal y al cuerpo, cuando la señal de pilotaje está en ON y en OFF. (Valor en el estado inicial).

Características de las electroválvulas

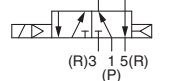
Entrada eléctrica	Salida directa a cable (G) (H), conector enchufable L (L), conector enchufable M (M), M8 conector (W)	
Tensión de la bobina (V)	DC	24, 12, 6, 5, 3
Tensión admisible	10% de la tensión nominal*	
Consumo de potencia (W)	DC	Estándar
	Con circuito de ahorro de energía	0.35 (con LED: 0.4) 0.1 (sólo LED indicador)
Supresor de picos de tensión	Diodo (Tipo no polar: Valistor)	
Indicador luminoso	LED	



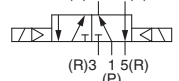
* Los tipos S, Z y T (con circuito de ahorro de energía) deben usarse dentro del siguiente rango de fluctuación permitido, debido a una caída de tensión causada por el circuito interno. Tipo S, Z: 24 VDC: -7% a +10%, 12 VDC: -4% a +10%
Tipo T: 24 VDC: -8% a +10%, 12 VDC: -6% a +10%

Símbolo 5 vías

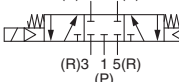
2 posiciones, monoestable
(B)2 4(A)



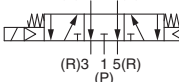
2 posiciones, biestable
(B)2 4(A)



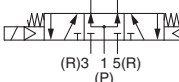
3 posiciones, centro cerrado
(B)2 4(A)



3 posiciones, centro a escape
(B)2 4(A)

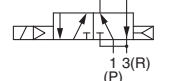


3 posiciones, centro a presión
(B)2 4(A)

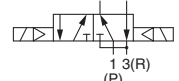


4 vías (placa base)

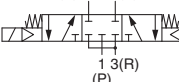
2 posiciones, monoestable
(B)2 4(A)



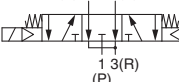
2 posiciones, biestable
(B)2 4(A)



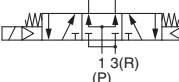
3 posiciones, centro cerrado
(B)2 4(A)



3 posiciones, centro a escape
(B)2 4(A)



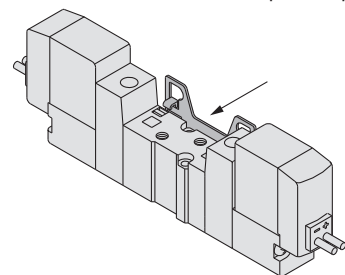
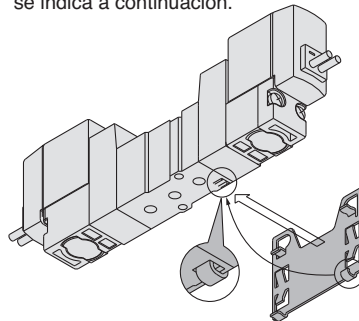
3 posiciones, centro a presión
(B)2 4(A)



Ejecuciones especiales
(Para más información, consulte la pág. 78).

Montaje fijación

- Introduzca el gancho de la fijación de montaje en la ranura en la parte inferior de la válvula como se indica a continuación.
- Presione la válvula contra la fijación hasta que el gancho superior de la fijación quede insertado en la ranura de la parte superior.



Características de caudal/peso

Modelo de válvula	Actuación	Tamaño conexión		Peso (g) ^{Nota 3)}			Área efectiva (mm ²)	Características de caudal ^{Nota 2)}								
		1, 5, 3 (P, EA, EB)	4, 2 (A, B)	Salida directa a cable	Conector enchufable L/M	Conector M8		1 → 4/2 (P → A/B)				4/2 → 5/3 (A/B → EA/EB)				
		C	b	Cv	Q _d (min)(ANR) [*]	C		b	Cv	Q _d (min)(ANR) [*]						
5 vías Montaje en placa base (con placa base unitaria)	2 posiciones	Individual	M5	M5	62 (36)	63 (37)	67 (41)	—	0.46	0.36	0.12	122	0.46	0.35	0.12	121
					79 (53)	81 (55)	89 (63)									
	3 posiciones	Centro cerrado	M5	M5	82 (56)	84 (58)	92 (66)	—	0.47	0.33	0.12	122	0.47	0.31	0.12	120
					—	—	—	—	0.36	0.39	0.10	97	0.59 [0.40]	0.43 [0.33]	0.16 [0.11]	164 [104]
		Centro a presión			—	—	—	—	0.58 [0.32]	0.42 [0.33]	0.16 [0.080]	160 [83]	0.46	0.32	0.11	118
5 vías Montaje individual	2 posiciones	Individual	M3	M3	36	37	41	0.9	—	—	—	—	—	—	—	—
					53	55	63									
	3 posiciones	Centro cerrado	M3	M3	56	58	66	—	—	—	—	—	—	—	—	—
					—	—	—	—	—	—	—	—	—	—	—	—
		Centro a presión			—	—	—	—	—	—	—	—	—	—	—	
4 vías ^{Nota 1)} Montaje en placa base (sólo para placa base)	2 posiciones	Individual	1/8	M5	36	37	41	—	—	—	—	—	—	—	—	—
					53	55	63									
	3 posiciones	Centro cerrado	1/8	M5	56	58	66	—	—	—	—	—	—	—	—	—
					—	—	—	—	—	—	—	—	—	—	—	—
		Centro a presión			—	—	—	—	—	—	—	—	—	—	—	

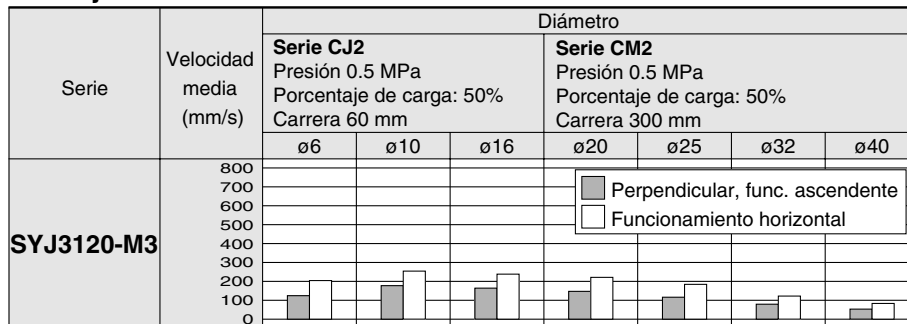
Nota 1) Para bloque específico. Consulte la pág. 11 para más información.
 Nota 2) [] indica la posición normal. Centro a escape: 4/2 → 5/3, Centro de presión: 1 → 4/2
 Nota 3) (): Sin placa base unitaria.

* Estos valores se han calculado según la norma ISO 6358 y corresponden al caudal calculado en condiciones estándar a una presión de alimentación de 0.6 MPa (presión relativa) y a una presión diferencial de 0.1 MPa.

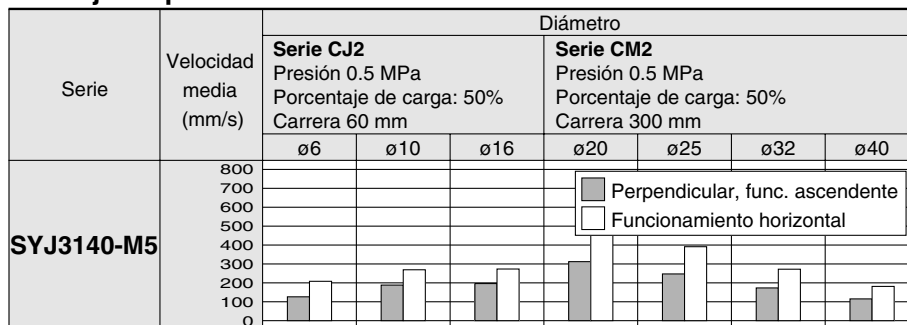
Tabla de caudal del cilindro

Utilice la tabla como una guía de selección.
 Compruebe las condiciones actuales con la clasificación por tamaños de SMC.

Montaje individual



Montaje en placa base



* El cilindro se extiende. El regulador de velocidad controla la salida conectado directamente al cilindro y la aguja está totalmente abierta.
 * La velocidad media del cilindro se obtiene dividiendo la duración total de carrera entre la longitud de carrera.
 * Factor de carga: (peso de la carga x 9.8) / Fuerzas teóricas x 100%

Condiciones

Montaje individual		Serie CJ2	Serie CM2
SYJ3120-M3	Diám. tubo x longitud	ø4 x 1 m	
	Regulador de velocidad	AS1301F-04	
	Silenciador	AN120-M5	

Montaje en placa base		Serie CJ2	Serie CM2
SYJ3140-M5	Diám. tubo x longitud	ø6 x 1 m	
	Regulador de velocidad	AS2001F-06	AS2301F-06
	Silenciador	AN120-M5	

Forma de pedido

Actuación

1	Electroválvula monoestable de 2 pos.
2	Electroválvula biestable de 2 pos.
3	3 posiciones, centro cerrado
4	3 posiciones, centro a escape
5	3 posiciones, centro a presión

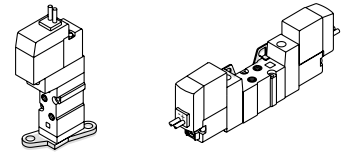
LED/supresor de picos de tensión

-	Sin LED/supresor de picos de tensión
S	Con supresor de picos de tensión
Z	Con LED/supresor de picos de tensión
R	Con supresor de picos de tensión (no polar)
U	Con LED/supresor de picos de tensión (no polar)

* El circuito de ahorro de energía sólo está disponible en el tipo "Z".

Fijación

-: Sin fijaciones
F: Con fijación



Individual

Doble

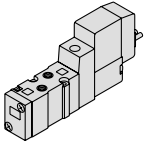
* Las fijaciones no se pueden readaptar.



Nota • La fijación de montaje de la válvula biestable se entrega sin montar.
• Cuando solicite la fijación de la electroválvula biestable para utilizarla con una electroválvula monoestable, pida la electroválvula monoestable sin fijación y solicite la fijación (VJ3000-13-1) por separado.

(Ejemplo) SYJ3120-5M-M3 VJ3000-13-1

5 vías



(Bloque tipo 20)

Tensión nominal

DC	
5	24 VDC
6	12 VDC
V	6 VDC
S	5 VDC
R	3 VDC

Montaje individual

SYJ3 1 2 0 □ — 5 M □ □ — M3 — □ — Q

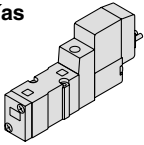
Montaje en placa base (4 vías)

SYJ3 2 3 0 □ — 5 M □ □ — Q (Sólo para uso con bloque)

Montaje en placa base (5 vías)

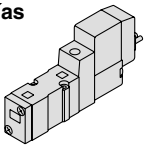
SYJ3 2 4 0 □ — 5 M □ □ — □ — Q

4 vías



(Tipo de bloque 31, S31, 32, S32)

5 vías



(Placa base unitaria, tipo bloque 41, S41, 46, S46)

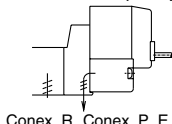
Características técnicas de la bobina

-	Estándar
T	Con circuito de ahorro de energía (sólo 24, 12 VDC)

* El circuito de ahorro de energía no está disp. para el tipo W□.

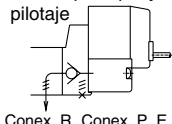
Opciones cuerpo

0: Escape individual de la válvula de pilotaje



Conex. R Conex. P, E

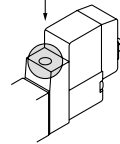
3: Escape común para válvula principal y de pilotaje



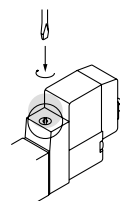
Conex. R Conex. P, E

Accionamiento manual

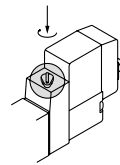
-: Mod. de presión sin enclavamiento



D: Mod. con destornillador

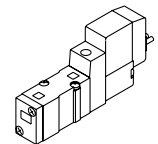


E: Mod. con mando giratorio



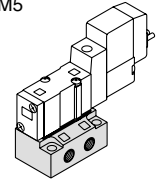
Tamaño conexión

-: Sin placa base unitaria



(Con junta de sellado y tornillo de montaje)

M5: Con placa base unitaria M5



Entrada eléctrica

24, 12, 6, 5, 3 VDC		24, 12, 6, 5, 3 VDC	
Salida directa a cable	Conector enchufable L	Conector enchufable M	Conector M8 *
G: Cable longitud 300 mm	L: Con cable (Longitud: 300 mm)	M: Con cable (longitud 300 mm)	MN: Sin cable
H: Cable longitud 600 mm	LN: Sin cable	LO: Sin conector	MO: Sin conector
			W□: Con conector (Nota 1)

* Los tipos LN y MN vienen equipados con 2 enchufes.

* Para más información acerca de la clavija para cable del conector M8, consulte el anexo pág. 10.

* El conector M8 tipo "WA" conforme a la norma IEC 60947-5-2 también está disponible. Para más detalle, véase la pág. 80.

Nota 1) Introduzca los símbolos de longitud de cable en □. Asegúrese de rellenar los espacios en blanco referentes al anexo pág. 10.

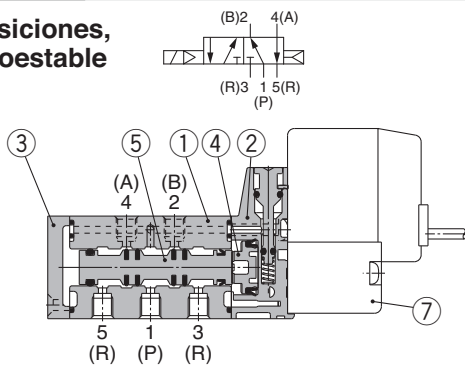


Nota) En el pedido de electroválvulas de montaje individual como una sola unidad no se incluyen los pernos de montaje ni las juntas de estanqueidad.

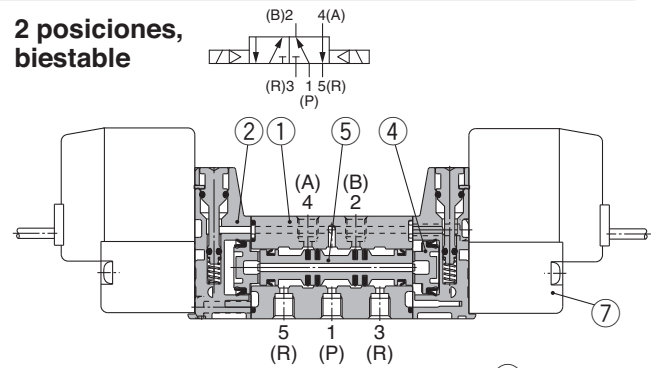
Pídalos por separado en caso necesario. (Para más información, consulte la pág. 15).

Construcción

2 posiciones, monoestable

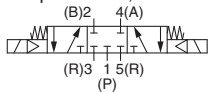


2 posiciones, biestable

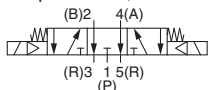


3 posiciones, centro cerrado/centro a escape/centro a presión

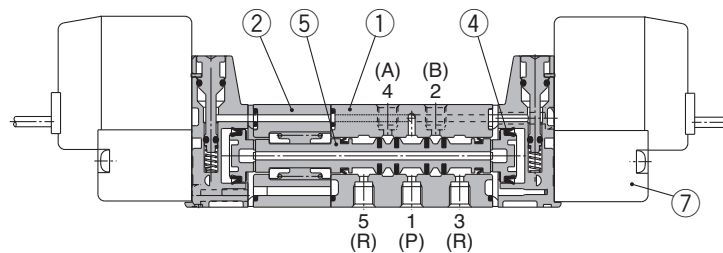
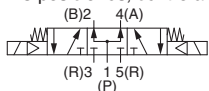
3 posiciones, centro cerrado



3 posiciones, centro a escape



3 posiciones, centro a presión



(La figura indica el modelo de centro cerrado.)

Lista de componentes

Nº	Designación	Material	Nota
1	Cuerpo	Fundición de cinc	Blanco
2	Placa del émbolo	Resina	Blanco
3	Culata	Resina	Blanco
4	Émbolo	Resina	
5	Válvula corredera	Aluminio, H-NBR	

Piezas de recambio

Nº	Designación	Nº	Nota
6	Placa base unitaria	SYJ3000-22-1-Q	Fundición de cinc
7	Válvula de pilotaje	V111 (T) - □□□	

Forma de pedido de la válvula de pilotaje

V111 □ — 5 G □

Características técnicas de la bobina

-	Estándar
T	Con circuito de ahorro de energía (sólo 24, 12 VDC)

* El circuito de ahorro de energía no está disponible para el tipo W□.

Tensión nominal

5	24 VDC
6	12 VDC
V	6 VDC
S	5 VDC
R	3 VDC

* El tipo W□, sólo está disponible para DC.

LED/supresor de picos de tensión

-	Sin LED/supresor de picos de tensión
S	Con supresor de picos de tensión
Z	Con LED/supresor de picos de tensión
R	Con supresor de picos de tensión (no polar)
U	Con LED/supresor de picos de tensión (no polar)

* El circuito de ahorro de energía sólo está disponible en el tipo "Z".

Entrada eléctrica

G	Salida directa a cable, con 300 mm de cable	
H	Salida directa a cable, con 600 mm de cable	
L	Conector enchufable	Con cable
LN	L	Sin cable
LO	L	Sin conector
M	Conector enchufable	Con cable
MN	M	Sin cable
MO	M	Sin conector
WO	Conector M8	Sin conector
W□	Conector M8	Con conector Nota 1)

* Para más información acerca de la clavija para cable del conector M8, consulte el anexo pág. 10.

Nota 1) Introduzca los símbolos de longitud de cable en □. Asegúrese de rellenar los espacios en blanco ref. al anexo pág. 10.

Forma de pedido del conector para conector enchufable L/M

DC : SY100-30-4A- □

Sin cable : SY100-30-A

(con conector y 2 enchufes)

Longitud de cable

-	300 mm
6	600 mm
10	1000 mm
15	1500 mm
20	2000 mm
25	2500 mm
30	3000 mm
50	5000 mm

Forma de pedido del conector M8

V100-49-1- □

Longitud de cable

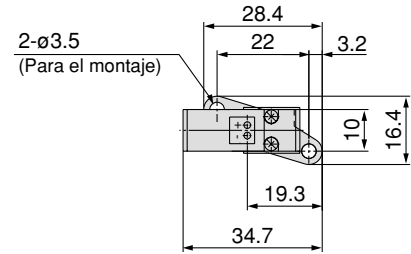
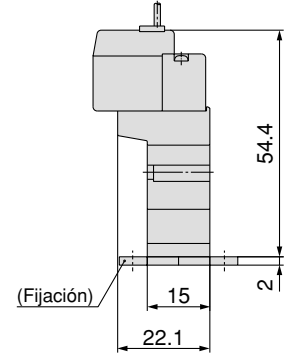
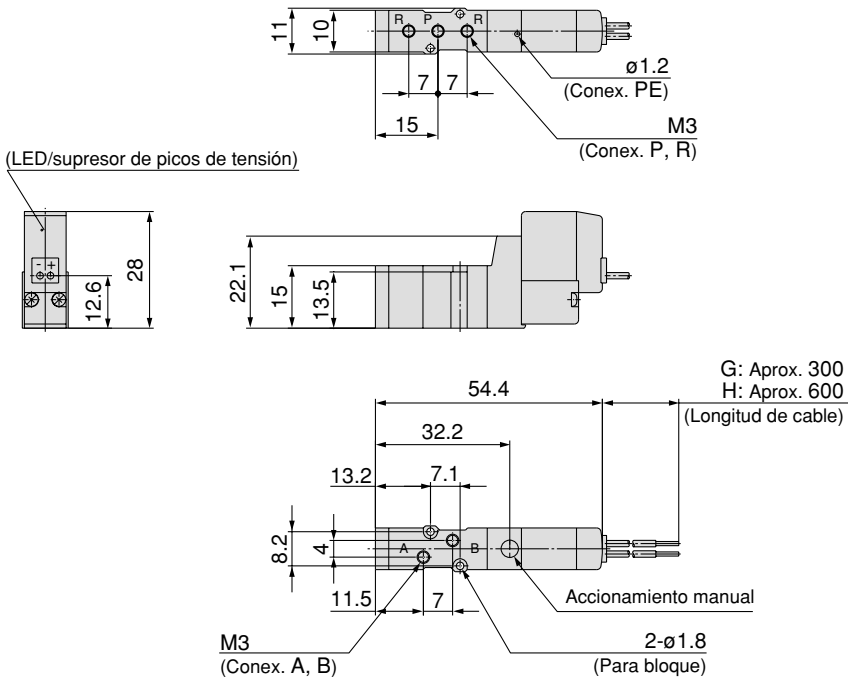
1	300 mm
2	500 mm
3	1000 mm
4	2000 mm
7	5000 mm

Serie SYJ3000

2 posiciones, monoestable

Salida directa a cable (G), (H): SYJ3120-□^G□□-M3-Q

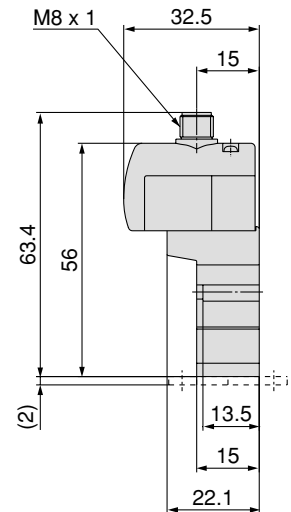
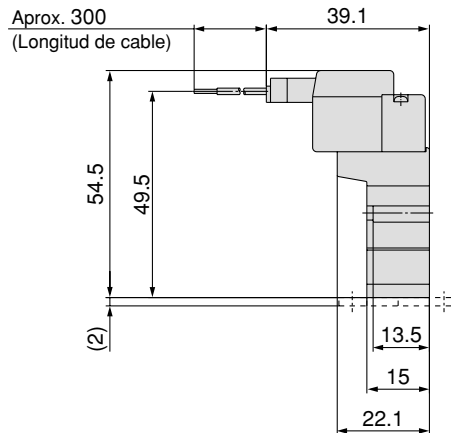
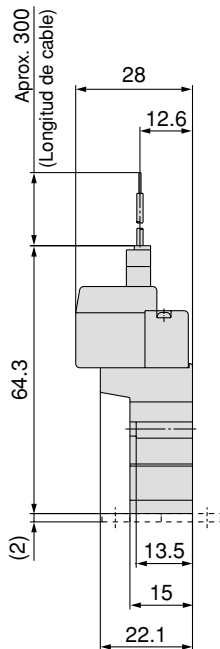
Con fijación:
SYJ3120-□^H□□-M3-F-Q



Conector enchufable L (L):
SYJ3120-□L□□-M3 (-F)-Q

Conector enchufable M (M):
SYJ3120-□M□□-M3 (-F)-Q

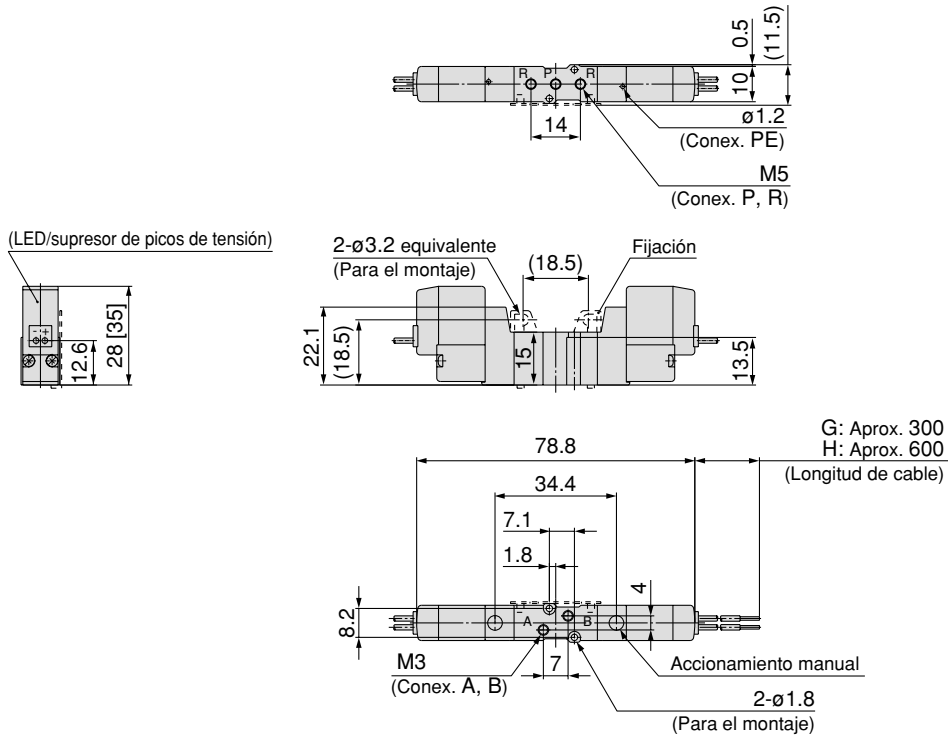
Conector M8 (WO):
SYJ3120-□WO□□-M3 (-F)-Q



Consulte el anexo pág. 11 para ver las dimensiones con conector.

2 posiciones, biestable

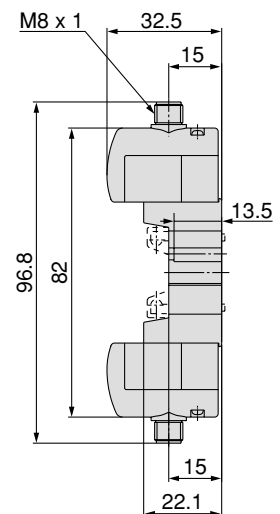
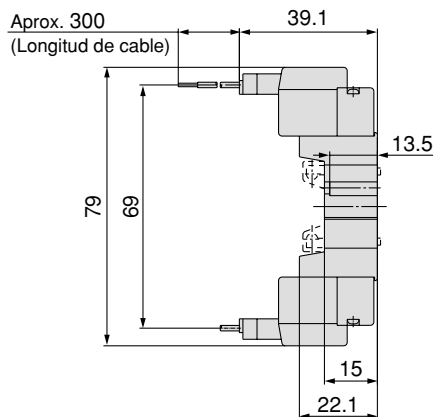
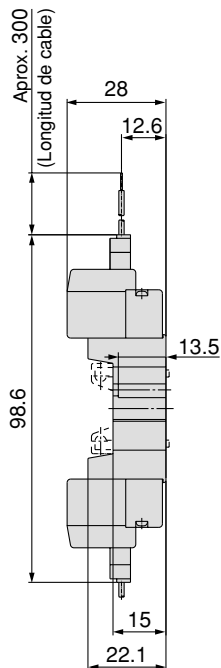
Salida directa a cable (G), (H): SYJ3120-□^G□□-M3 (-F)-Q



Conector enchufable L (L):
SYJ3220-□L□□-M3 (-F)-Q

Conector enchufable M (M):
SYJ3220-□M□□-M3 (-F)-Q

Conector M8 (WO):
SYJ3220-□WO□□-M3 (-F)-Q

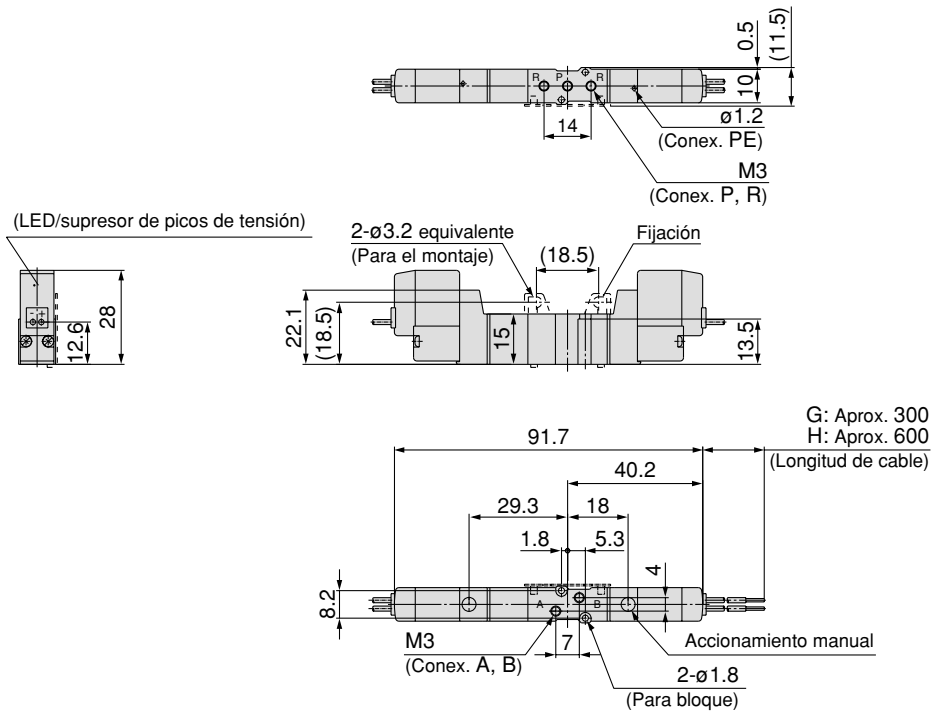


Consulte el anexo pág. 11 para ver las dimensiones con conector.

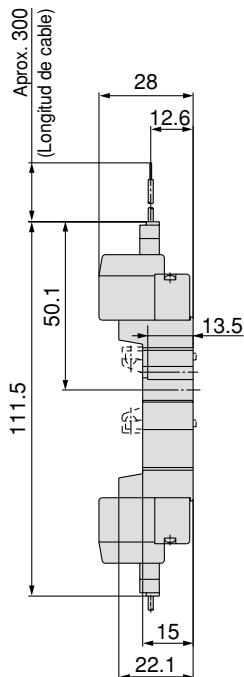
Serie SYJ3000

3 posiciones, centro cerrado/centro a escape/centro a presión

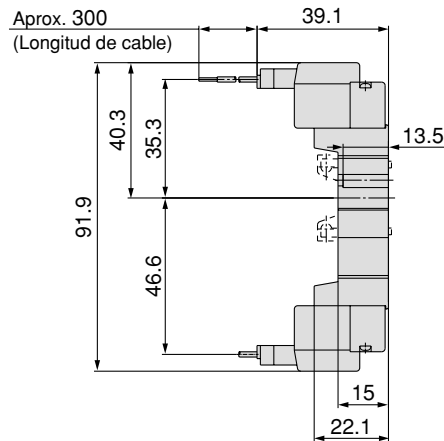
Salida directa a cable (G), (H): SYJ3³/₄20-□^G□□□-M3 (-F)-Q



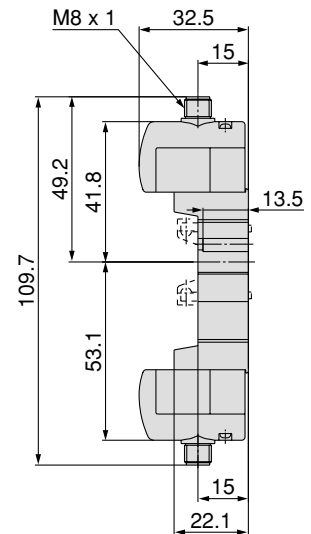
Conector enchufable L (L):
SYJ3³/₄20-□L□□-M3 (-F)-Q



Conector enchufable M (M):
SYJ3³/₄20-□M□□-M3 (-F)-Q



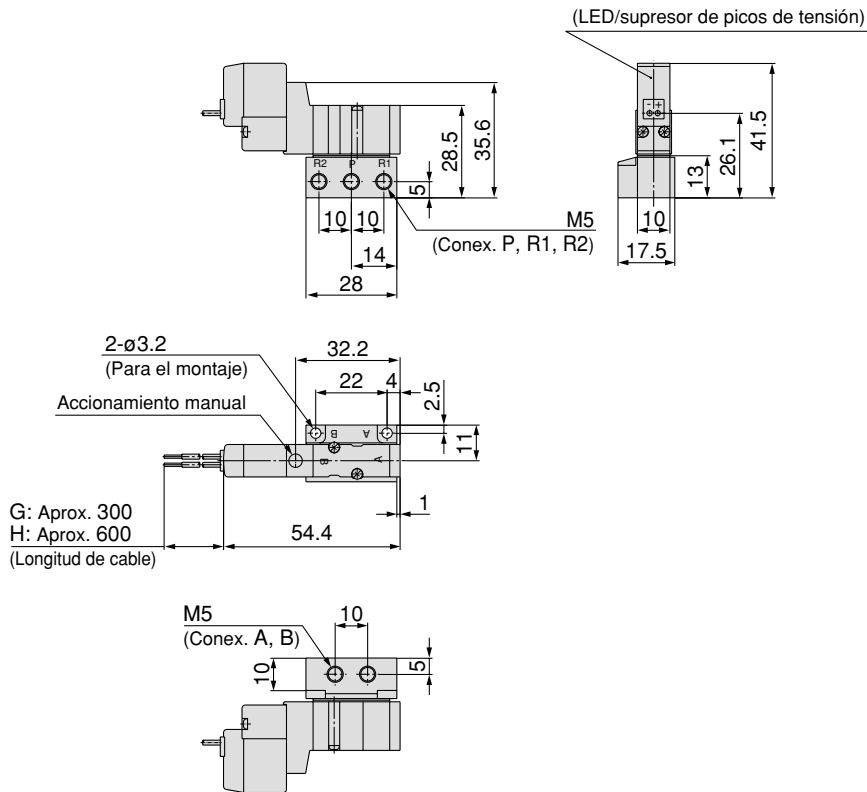
M8 Conector M8 (WO):
SYJ3³/₄20-□WO□□-M3 (-F)-Q



Consulte el anexo pág. 11 para ver las dimensiones con conector.

2 posiciones, monoestable

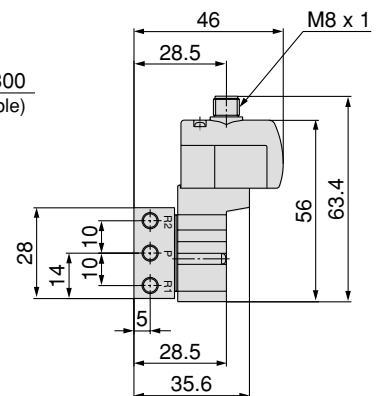
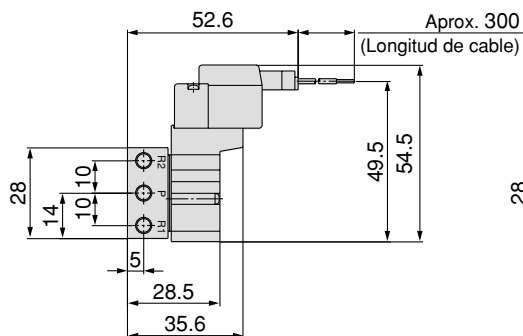
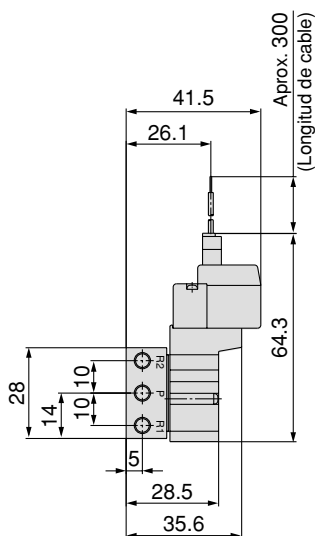
Salida directa a cable (G), (H): SYJ3140-□^G□□-M5-Q



Conector enchufable L (L):
SYJ3140-□L□□-M5-Q

Conector enchufable M (M):
SYJ3140-□M□□-M5-Q

Conector M8 (WO):
SYJ3140-□WO□□-M5-Q

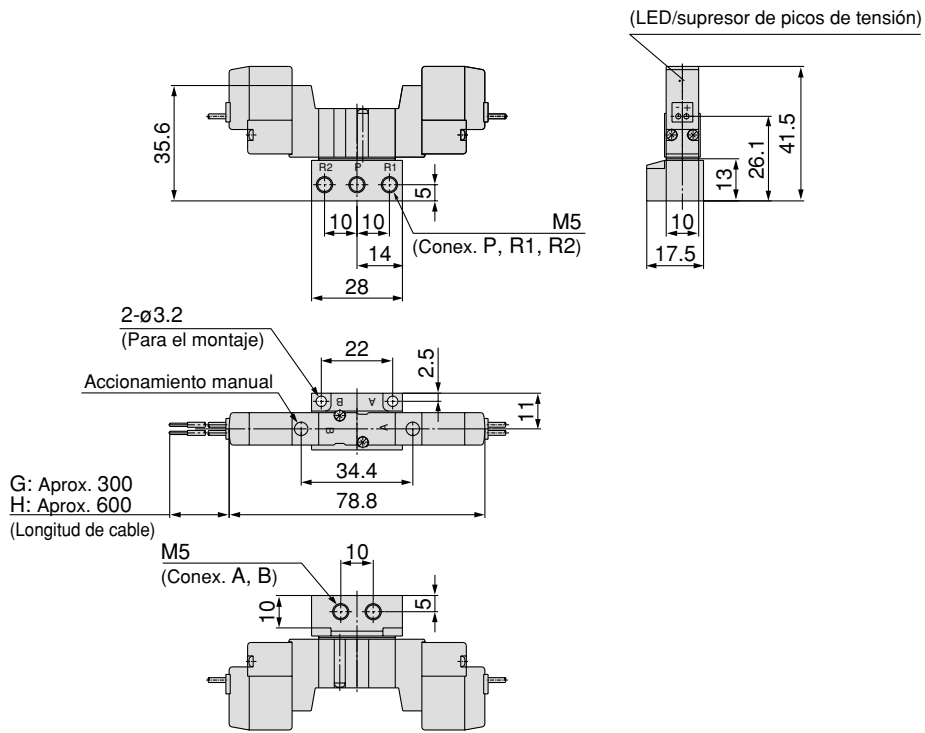


Consulte el anexo pág. 11 para ver las dimensiones con conector.

Serie SYJ3000

2 posiciones, biestable

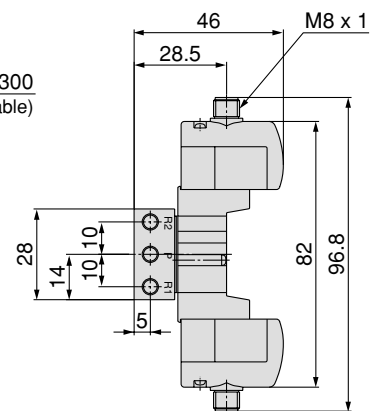
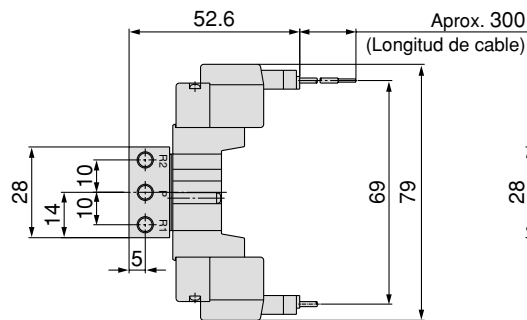
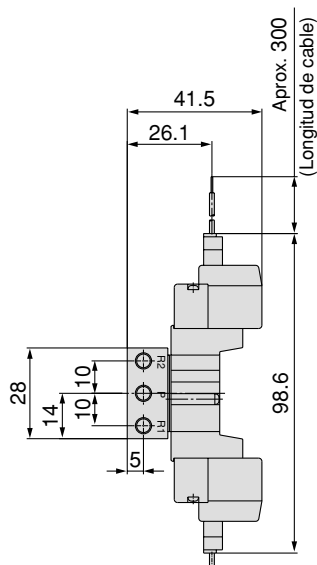
Salida directa a cable (G), (H): SYJ3240-□^G□□-M5-Q



Conector enchufable L (L):
SYJ3240-□L□□-M5-Q

Conector enchufable M (M):
SYJ3240-□M□□-M5-Q

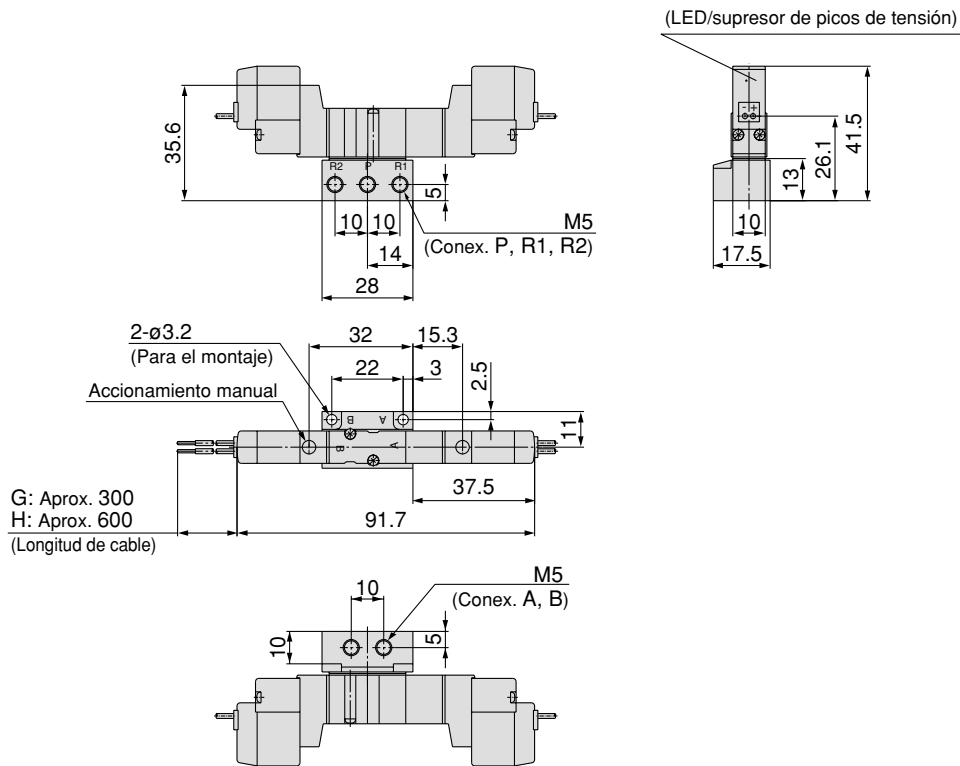
Conector M8 (WO):
SYJ3240-□WO□□-M5-Q



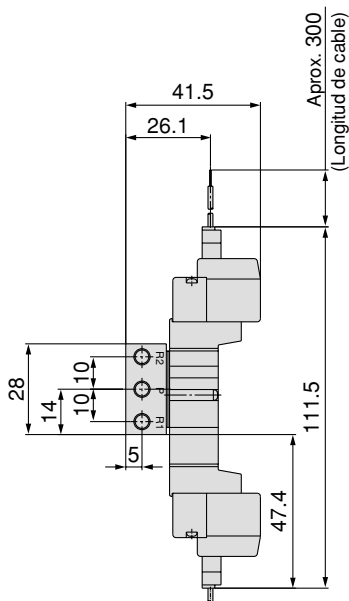
Consulte el anexo pág. 11 para ver las dimensiones con conector.

3 posiciones, centro cerrado/centro a escape/centro a presión

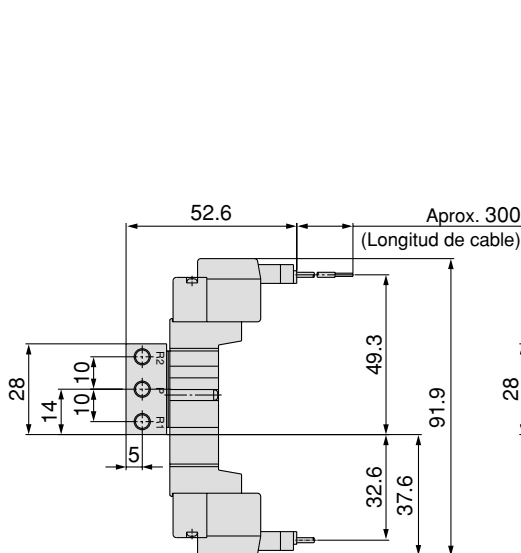
Salida directa a cable (G), (H): SYJ3³/₅40-□^G/_H□□-M5-Q



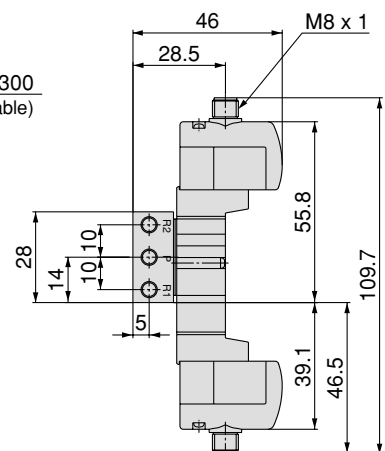
Conector enchufable L (L):
SYJ3³/₅40-□L□□-M5-Q



Conector enchufable M (M):
SYJ3³/₅40-□M□□-M5-Q



Conector M8 (WO):
SYJ3³/₅40(R)-□WO□□-M5□-Q

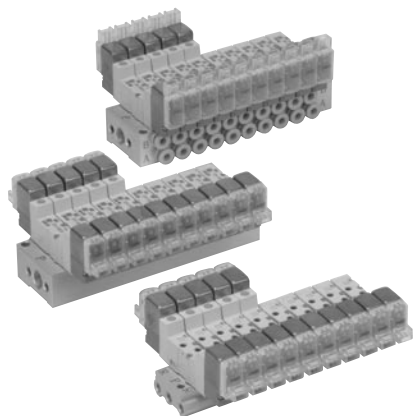


Consulte el anexo pág. 11 para ver las dimensiones con conector.

Serie SYJ3000

Bloque

Bloque estándar



Características técnicas del bloque

Tipo		20	31, S31	32, S32	41, S41	46, S46
Tipo bloque		Base monoestable/montaje B				
P (ALIM.), R (ESC.)		ALIM. común/ESC. común				ALIM. común ESC. individual
Estaciones de válvula		de 2 a 20 estaciones				
Caract. técnicas de la conex. A, B	Posición	Válvula	Base			
	Dirección	Superior	Lateral			
Tamaño conexión	Conexión P, R	M5		1/8		P: 1/8 R: M5
	Conexión A, B	M3		M5, C4 (Conex. instantánea para ø4)		

Características de caudal

Bloque			Tamaño conexión		Características de caudal								Área efectiva (mm ²)
					1→4/2 (P→A/B)				4/2→5/3 (A/B→R)				
Pilotaje interno de montaje individual	SS5YJ3-20	SYJ3□2□	Conex. 1(P), 5/3(R)	Conex. 2(B), 4(A)	C	b	Cv	Q _l /min (ANR) [*]	C	b	Cv	Q _l /min (ANR) [*]	
										–	–	–	–
Montaje en placa base para pilotaje interno	SS3YJ3- ³¹ _{S31}	SYJ3□3□	M5	M3	–	–	–	–	–	–	–	–	0.9
	SS5YJ3-32-M5	SYJ3□3□	1/8	M5	0.25	0.19	0.060	60	0.32	0.25	0.077	79	–
	SS5YJ3-32-C4			C4	0.25	0.18	0.059	59	0.30	0.27	0.075	75	–
	SS5YJ3-S32-M5			M5	0.25	0.26	0.060	62	0.29	0.15	0.062	68	–
	SS5YJ3-S32-C4	SYJ3□4□	1/8	C4	0.24	0.21	0.057	58	0.27	0.18	0.062	64	–
	SS5YJ3-41-M5			M5	0.32	0.25	0.081	79	0.33	0.19	0.079	79	–
	SS5YJ3-41-C4	SYJ3□4□	1/8	C4	0.32	0.28	0.079	80	0.35	0.24	0.084	86	–
	SS5YJ3-S41-M5			M5	0.33	0.29	0.082	83	0.34	0.17	0.081	80	–
	SS5YJ3-S41-C4	SYJ3□4□	1/8	C4	0.32	0.27	0.079	80	0.34	0.24	0.084	83	–
	SS5YJ3-46-M5			M5	0.20	0.25	0.048	49	0.10	0.12	0.024	23	–
	SS5YJ3-46-C4	SYJ3□4□	1/8	C4	0.21	0.27	0.050	52	0.21	0.13	0.047	48	–
	SS5YJ3-S46-M5			M5	0.20	0.25	0.048	49	0.19	0.16	0.024	45	–
SS5YJ3-S46-C4			C4	0.22	0.34	0.057	57	0.10	0.090	0.024	23	–	



Nota) Valor con montaje en placa base, 2 posiciones monoestable

* Estos valores se han calculado según la norma ISO 6358 y corresponden al caudal calculado en condiciones estándar a una presión de alimentación de 0.6 MPa (presión relativa) y a una presión diferencial de 0.1 MPa.

Forma de pedido de conjuntos de válvulas en placas base (Ejemplo)

Especifique las referencias para válvulas, placa ciega y base del bloque.

Ejemplo:

- SS5YJ3-20-03-Q 1 juego (bloque) ● SS5YJ3-S41-03-C4-Q 1 juego (bloque)
- * SYJ3120-5G-M3-Q 2 juegos (válvula) * SYJ3140-5LZ-Q 2 juegos (válvula)
- * SYJ3000-21-1A-Q 1 juego (placa ciega) * SYJ3000-21-2A-Q 1 juego (placa ciega)

↳ El asterisco indica el símbolo para el conjunto. Inclúyalo en las refs. de la electroválvula, etc.

* Hoja de pedido del bloque.

Bloque con cable plano

- Cableado múltiple de la válvula simplificado gracias al uso del cable conector plano.

- Apariencia limpia

En el caso de un tipo de cable plano, cada válvula está conectada en la placa de impresión del bloque para permitir que el cableado externo esté unido a un conector MIL de 26 pins.

Características del bloque con cable plano

Tipo		Tipo 21P	Tipo 32P
Tipo bloque		Base monoestable/montaje B	
P (ALIM.), R (ESC.)		ALIM. común, ESC. común	
Estaciones de válvula		de 2 a 12 estaciones	
Conexión A, B Características del conexionado	Posición	Válvula	Placa base
	Dirección	Superior	Lateral
Tamaño conexión	Conex. P, R	1/8	
	Conex. A, B	M3	M5, C4 (Conexión inst. para Ø4)
Cable plano aplicable		Enchufe: MIL de 26 pins con protección contra tirones (MIL-C-83503)	
Cableado interno		En común entre + COM y - COM (tipo Z: sólo + COM)	
Tensión nominal		24, 12 VDC	



Nota) La especificación del voltaje no disruptivo para la sección de la unidad de cableado es conforme a JIS C 0704, grado 1 o su equivalente.

Características de caudal

Tipo 21P

Bloque	Tamaño conexión	Características de caudal								Área efectiva (mm ²)
		1→4/2 (P→A/B)				4/2→5/3 (A/B→R)				
		1(P), 5/3(R) Conexión	2(B), 4(A) Conexión	C [dm ³ /(s·bar)]	b [dm ³ /(s·bar)]	Cv	Q _l [l/min (ANR)]*	C [dm ³ /(s·bar)]	b [dm ³ /(s·bar)]	
Mont. individual para pilotaje int. SS5YJ3-21P SYJ3□23	1/8 M3	-	-	-	-	-	-	-	-	0.9
Mont. en placa base para pilotaje int. SS5YJ3-32P-M5 SYJ3□33	1/8 M5	0.25	0.19	0.060	60	0.32	0.25	79	-	-
		C4	0.25	0.18	0.059	59	0.3	0.27	75	-



Nota) Valor con montaje en placa base, 2 posiciones monoestable

* Estos valores se han calculado según la norma ISO 6358 y corresponden al caudal calculado en condiciones estándar a una presión de alimentación de 0.6MPa (presión relativa) y a una presión diferencial de 0.1MPa.

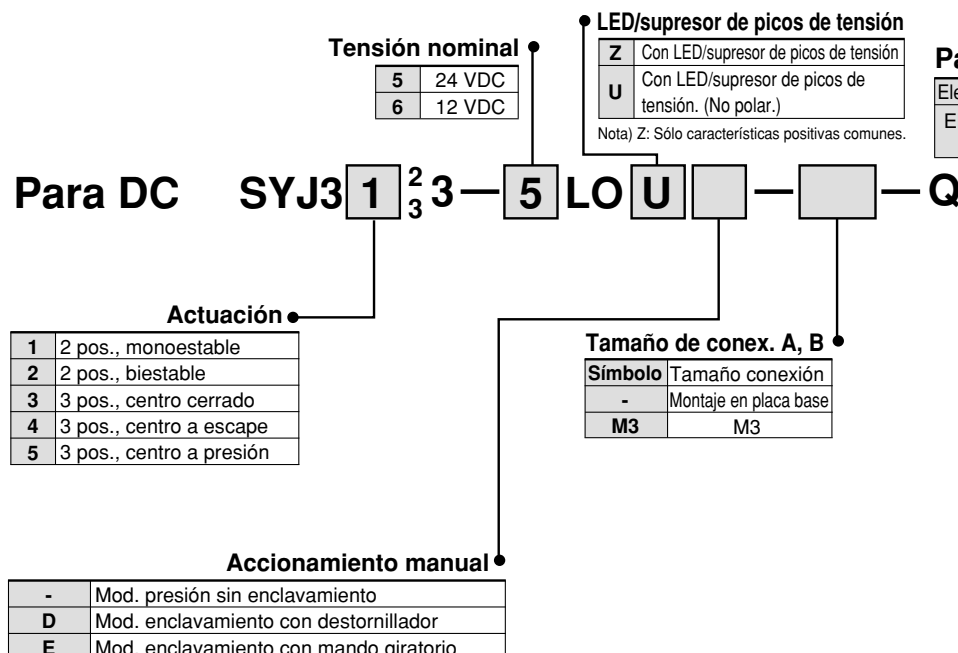
Forma de pedido de los bloques

- SS5YJ3-32P-07-C4-Q 1 un. (bloque)
- * SYJ3133-5LOU-Q 3 uns. (válvula)
- * SYJ3233-5LOU-Q 3 uns. (válvula)
- * SYJ3000-21-4A-Q 1 un. (placa ciega)
- * SY3000-37-28A-Q 3 uns. (conector)
- * SY3000-37-29A-Q 3 uns. (conector)

↳ El asterisco indica el símbolo para el conjunto. Inclúyalo en las refs. de la electroválvula, etc.

* Hoja de pedido del bloque.

Forma de pedido de la válvula



Forma de pedido del conector

Para 12, 24 VDC

Electroválvula monoestable	SY3000-37-28A
Electroválvula biestable Tipo 3-posiciones	SY3000-37-29A

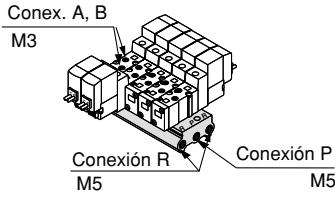
Serie SYJ3000

ALIM. común/ ESC. común



Nota) En el caso de más de 10 estaciones, suministre aire a ambos lados de la conexión P y libere aire de ambos lados de la conex. R.

Tipo 20 (5 vías/ Montaje individual)



Forma de pedido

SS5YJ3-20-05-Q

Electroválvula aplicable

SYJ3□20-□□□□-M3-Q
SYJ3□23-□□□□-M3-Q

Conjunto placa ciega aplicable

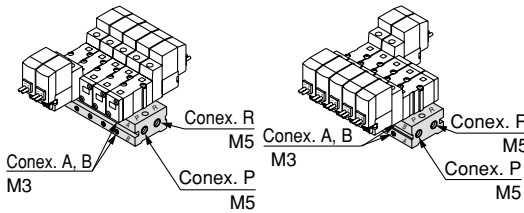
SYJ3000-21-1A-Q

Nº de estaciones

02	2 estaciones
:	:
20	20 estaciones

Tipo 31 (4 vías/ Montaje en placa base)

Tipo 31 Tipo S31 (La electroválvula monoestable está en el mismo lado que la conexión A, B.)



Forma de pedido

SS5YJ3-31-05-M3-Q

Dirección de montaje de la válvula

-	La bobina de la electroválvula monoestable se encuentra en el lado opuesto de la conexión A, B.
S	La bobina de la electroválvula monoestable se encuentra en el mismo lado que la conexión A, B.

Estaciones

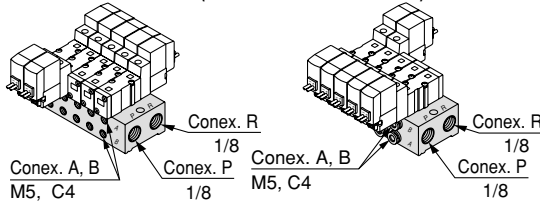
02	2 estaciones
:	:
20	20 estaciones

Electroválvula aplicable

SYJ3□30-□□□□-Q
SYJ3□33-□□□□-Q

Tipo 32 (4 vías/ Montaje en placa base)

Tipo 32 Tipo S32 (La electroválvula monoestable está en el mismo lado que la conexión A, B.)



Forma de pedido

SS5YJ3-32-05-M5-Q

Dirección de montaje de la válvula

-	La bobina de la electroválvula monoestable se encuentra en el lado opuesto de la conexión A, B.
S	La bobina de la electroválvula monoestable se encuentra en el mismo lado que la conexión A, B.

Estaciones

02	2 estac..
:	:
20	20 estac.

Conjunto placa ciega aplicable

SYJ3000-21-2A-Q

Conexión roscada P, R

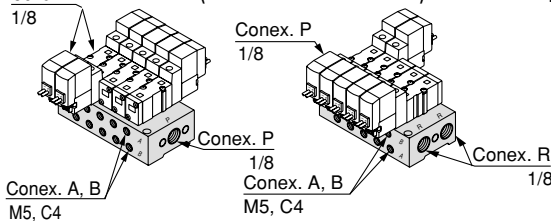
-	Rc
F	G
N	NPT
T	NPTF

Tamaño de conex. A, B

M5	M5
C4	Conex. instantánea para ø4
N3	Conex. instantánea para ø5/32"

Tipo 41 (5 vías/ Montaje en placa base)

Tipo 41 Modelo S41 (La electroválvula monoestable está en el mismo lado que la conexión A, B.)



Forma de pedido

SS5YJ3-41-05-C4-Q

Dirección de montaje de la válvula

-	La bobina de la electroválvula monoestable se encuentra en el lado opuesto de la conexión A, B.
S	La bobina de la electroválvula monoestable se encuentra en el mismo lado que la conexión A, B.

Estaciones

02	2 estaciones
:	:
20	20 estaciones

Electroválvula aplicable

SYJ3□40-□□□□-Q
SYJ3□43-□□□□-Q

Conjunto placa ciega aplicable

SYJ3000-21-2A-Q

Conexión roscada P, R

-	Rc
F	G
N	NPT
T	NPTF

Tamaño de conex. A, B

M5	M5
C4	Conex. instantánea para ø4
N3	Conex. instantánea para ø5/32"

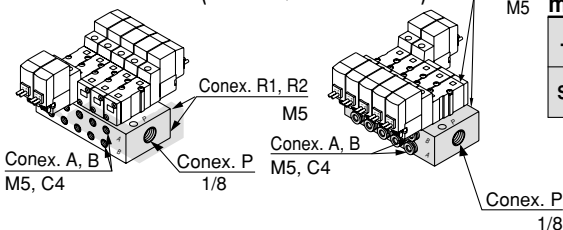
ALIM. común/ESC. individual



Nota) Para más de 10 estaciones, suministre aire a ambos lados de la conexión P.

Tipo 46 (5 vías/ Montaje en placa base)

Tipo 46 Tipo S46 (Electroválvula monoestable en el mismo lado que la conexión A, B.)



Forma de pedido

SS5YJ3-46-05-M5-Q

Dirección de montaje de la válvula

-	Bobina de la electroválvula monoestable en el lado opuesto de la conex. A, B.
S	Bobina de la electroválvula monoestable en el mismo lado que la conex. A, B.

Estaciones

02	2 estaciones
:	:
20	20 estaciones

Electroválvula aplicable

SYJ3□40-□□□□-Q
SYJ3□43-□□□□-Q

Conjunto placa ciega aplicable

SYJ3000-21-2A-Q

Conexión roscada P, R

-	Rc
F	G
N	NPT
T	NPTF

Tamaño de conex. A, B

M5	M5
C4	Conex. instantánea para ø4
N3	Conex. instantánea para ø5/32"

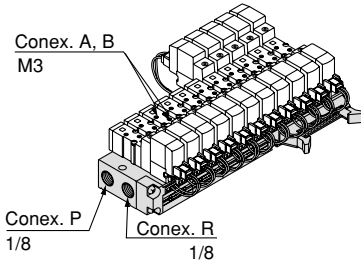
Bloque con cable plano

ALIM. común/ESC. común



Nota) En el caso de más de 10 estaciones, suministre aire a ambos lados de la conex. P y libere aire de ambos lados de la conex. R.

21P



Forma de pedido

SS5YJ3-21P-07-Q

Estaciones

04	4 estaciones
:	:
12	12 estaciones

Conexión roscada P, R

-	Rc
00F	G
00N	NPT
00T	NPTF

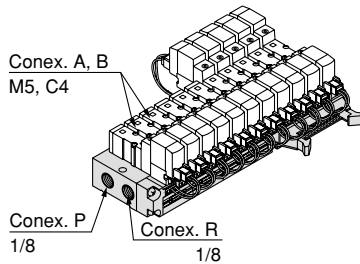
Electroválvula aplicable.
Véase la pág. 12.

Conjunto conector aplicable.
Véase la pág. 12.

Conjunto placa ciega aplicable.

SYJ3000-21-3A-Q
(Con tapa antipolvo)

32P



Forma de pedido

SS5YJ3-32P-07-C4-Q

Estaciones

04	4 estaciones
:	:
12	12 estaciones

Tamaño de conexión A, B

M5	M5
C4	Conex. instantánea para ø4
N3	Conex. instantánea para ø5/32"

Conexión roscada P, R

-	Rc
F	G
N	NPT
T	NPTF

Electroválvula aplicable.
Véase la pág. 12.

Conjunto conector aplicable.
Véase la pág. 12.

Conjunto placa ciega aplicable.

SYJ3000-21-3A-Q
(Con tapa antipolvo)

Instalación mixta del SYJ300 y de las válvulas SYJ3000 en el mismo bloque

Las válvulas de la serie SYJ300 se pueden montar en los bloques de la serie SYJ3000.

① SS5YJ3-20, SS5YJ3-21P

La válvula de 3 vías se puede utilizar sellando simplemente la conexión no utilizada "R" con el tapón de goma SYJ3000-33-1.

Electroválvulas aplicables:

Serie SYJ312, SYJ312M, SYJ322, SYJ322M

② SS5YJ3-31, -S31, SS5YJ3-32, -S32, SS5YJ3-46, -S46, SS5YJ3-32P

La válvula de 3 vías puede usarse sin modificación alguna. La conexión A de la válvula pasará a través de la conexión B del bloque.

Electroválvulas aplicables:

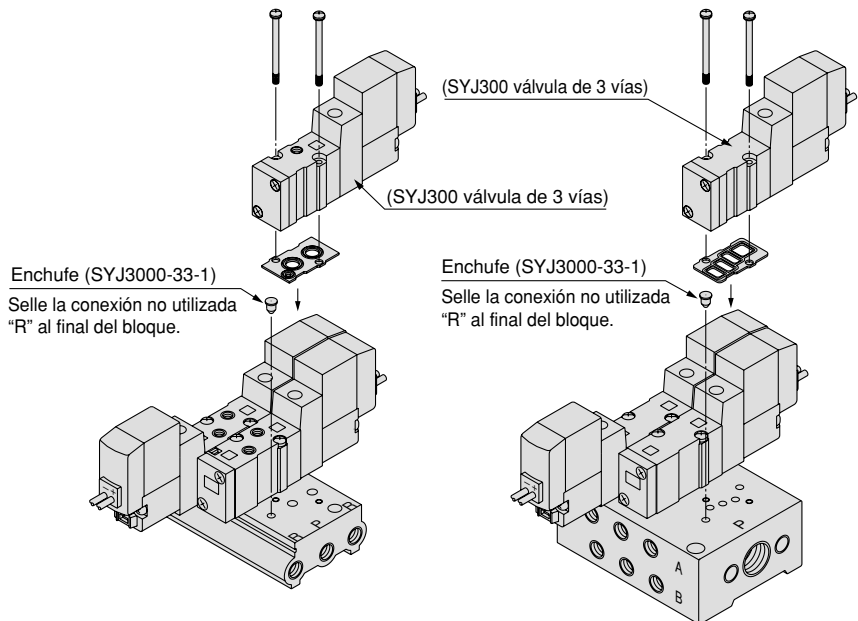
Serie SYJ314, SYJ314M, SYJ324, SYJ324M

③ SS5YJ3-41, -S41

La válvula de 3 vías se puede utilizar en el bloque de la válvula de 4 vías sellando simplemente la conexión no utilizada "R" con el tapón de goma SYJ3000-33-1. La conexión A de la válvula pasará a través de la conexión B del bloque.

Electroválvulas aplicables:

Serie SYJ314, SYJ314M, SYJ324, SYJ324M



Tipo SS5YJ3-20

Tipo SS5YJ3-41

Una conexión de la válvula de 3 vías pasa por la conexión B del bloque.

⚠ Precauciones

Par de apriete del tornillo de montaje

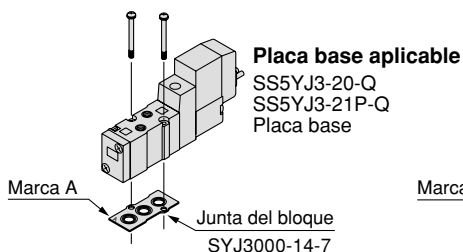
M1.7: 0.12 N·m

Tenga cuidado con la posición de montaje de las electroválvulas, las juntas y los componentes.

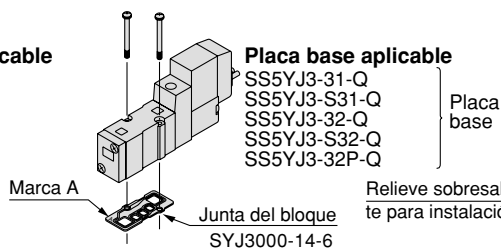
Serie SYJ3000

Combinaciones de electroválvula, junta del bloque y base del bloque

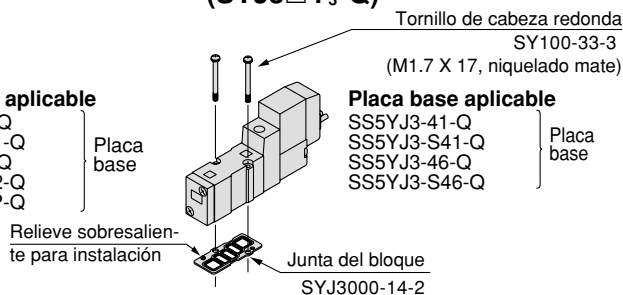
Montaje individual, 5 vías (SYJ3□2 $\frac{3}{8}$ -Q)



Montaje en placa base, 4 vías (SYJ3□3 $\frac{3}{8}$ -Q)



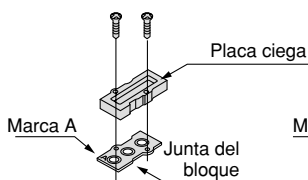
Montaje en placa base, 5 vías (SYJ3□4 $\frac{3}{8}$ -Q)



Nota) Asegúrese de alinear la junta del bloque con la ranura del cuerpo de la válvula.

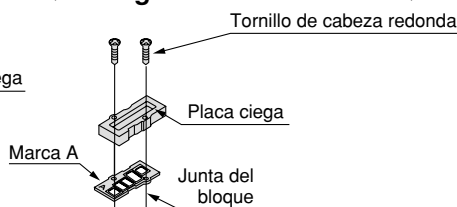
Combinación de conjunto placa ciega y placa base

Conjunto completo placa ciega SYJ3000-21-1A-Q



Placa base aplicable
Tipo SS5YJ3-20-Q Placa base

Conjunto completo placa ciega SYJ3000-21-2A-Q



Placa base aplicable
Placa base unitaria
SS5YJ3-41-Q
SS5YJ3-S41-Q
SS5YJ3-46-Q
SS5YJ3-S46-Q
SS5YJ3-31-Q
SS5YJ3-S31-Q
SS5YJ3-32-Q
SS5YJ3-S32-Q
Placa base

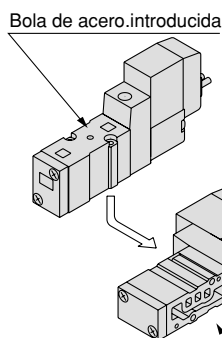
Nota) La junta del bloque "SYJ3000-14-2" se puede utilizar con los siguientes tipos de placa base:

Placa base de

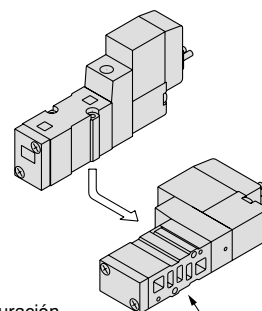
- Tipo SS5YJ3-31-Q
- Tipo -S31-Q
- Tipo -32-Q
- Tipo -S32-Q

Diferencia entre SYJ3□3 $\frac{3}{8}$ y SYJ3□4 $\frac{3}{8}$

SYJ3□30, 3□33 (4 vías)

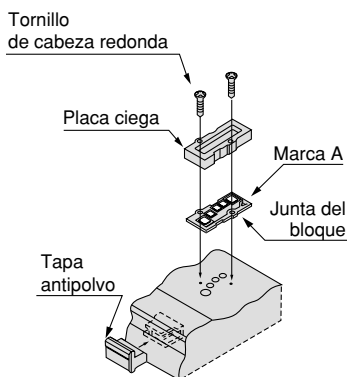


SYJ3□40, 3□43 (5 vías)



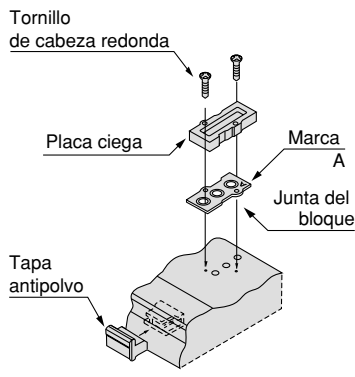
La configuración de la superficie es diferente.

Conjunto placa ciega SYJ3000-21-4A-Q



Placa base aplicable
SS5YJ3-32P-Q
Placa base

Conjunto placa ciega SYJ3000-21-3A-Q



Placa base aplicable
SS5YJ3-21P-Q
Placa base

⚠ Precauciones

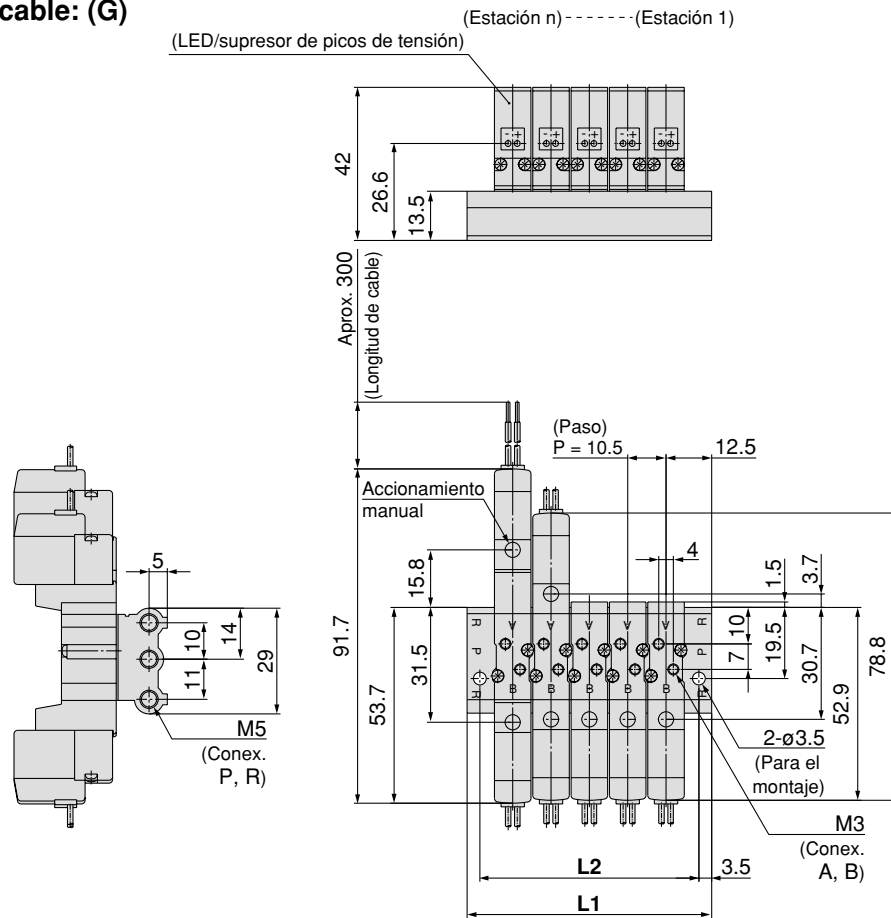
Par de apriete del tornillo de montaje

M1.7: 0.12 N·m

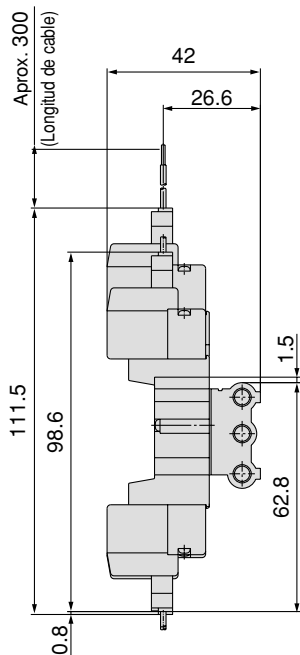
Tenga cuidado con la posición de montaje de las electroválvulas, las juntas y los componentes.

Bloque tipo 20: Montaje superior/SS5YJ3-20- Estaciones -Q

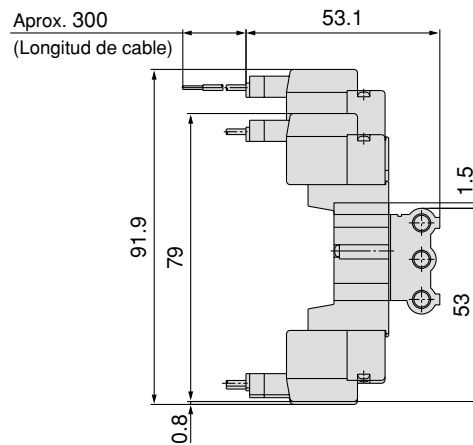
Salida directa a cable: (G)



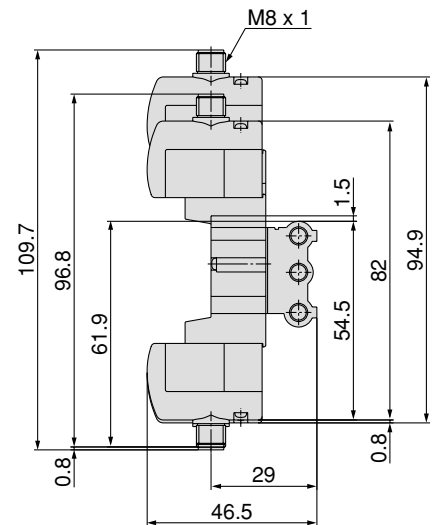
Conector enchufable L (L)



Conector enchufable M (M)



Conector M8 (WO)



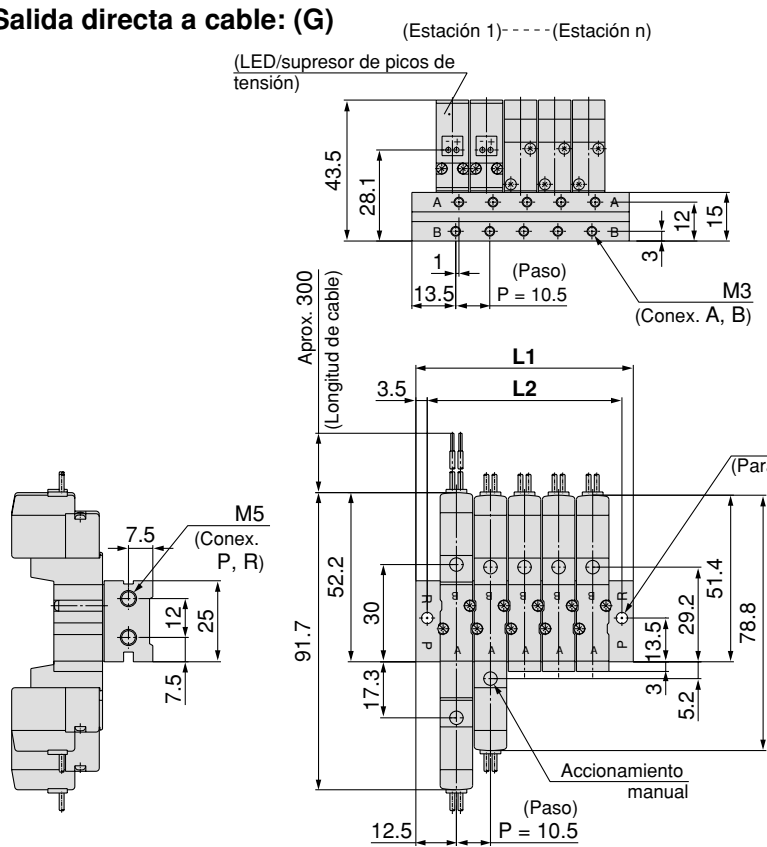
Consulte el anexo pág. 11 para ver las dimensiones con conector.

Estación n	Estación 2	3	4	5	6	7	8	9	10	11	12	13	14	15	16	17	18	19	Estación 20
L1	35.5	46	56.5	67	77.5	88	98.5	109	119.5	130	140.5	151	161.5	172	182.5	193	203.5	214	224.5
L2	28.5	39	49.5	60	70.5	81	91.5	102	112.5	123	133.5	144	154.5	165	175.5	186	196.5	207	217.5

Serie SYJ3000

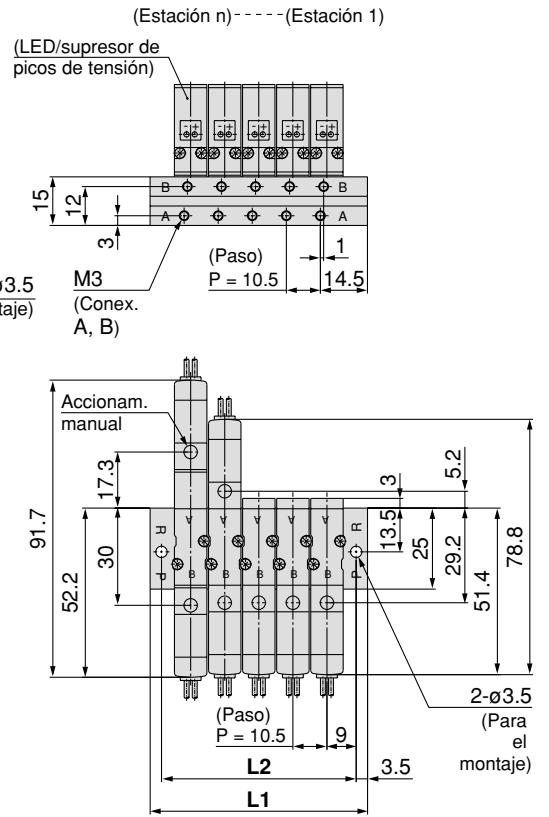
Bloque tipo 31: Montaje lateral/SS5YJ3-31- Estaciones -M3-Q

Salida directa a cable: (G)

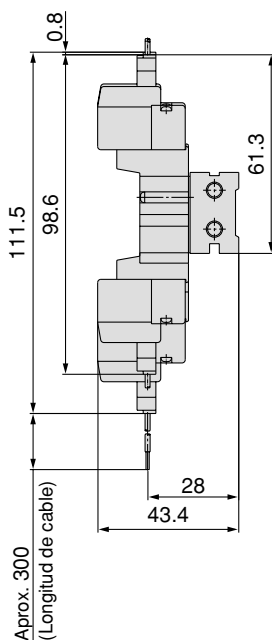


Bloque tipo 41: Montaje lateral SS5YJ3-S31- Estaciones -M3-Q

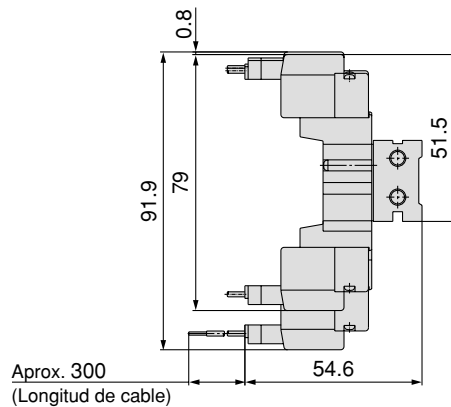
(La bobina de la electroválvula monoest. se encuentra en el mismo lado que la conex. A, B)



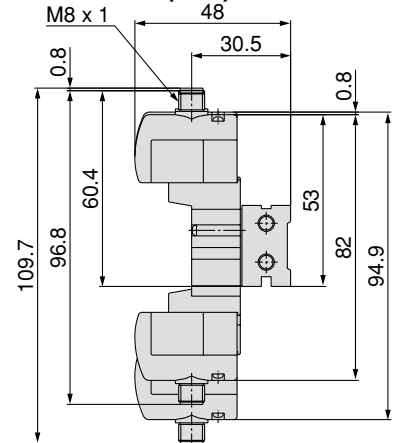
Conector enchufable L (L)



Conector enchufable M (M)



Conector M8 (WO)

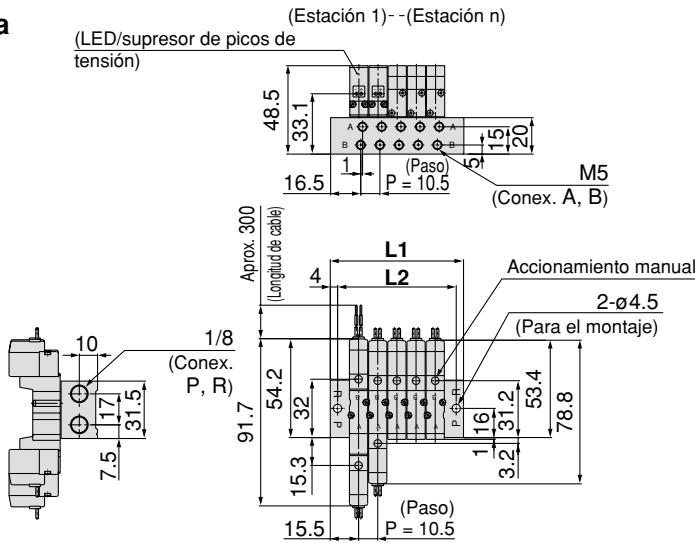


Consulte el anexo pág. 11 para ver las dimensiones con conector.

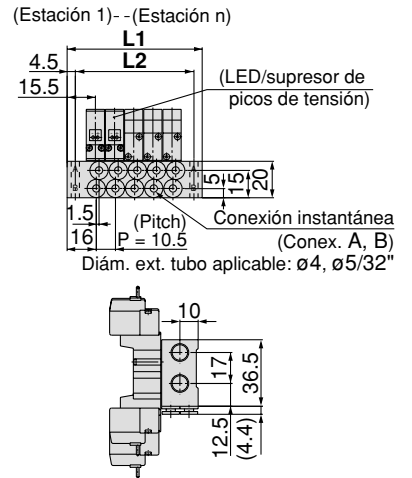
Estación n	Estación 2	3	4	5	6	7	8	9	10	11	12	13	14	15	16	17	18	19	Estación 20
L1	35.5	46	56.5	67	77.5	88	98.5	109	119.5	130	140.5	151	161.5	172	182.5	193	203.5	214	224.5
L2	28.5	39	49.5	60	70.5	81	91.5	102	112.5	123	133.5	144	154.5	165	175.5	186	196.5	207	217.5

Bloque tipo 32: Montaje lateral/SS5YJ3-32- Estaciones -M5, \square C4 N3 -Q

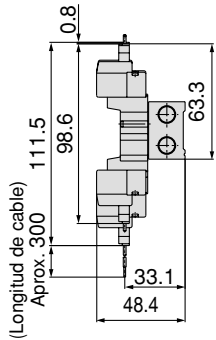
Salida directa a cable: (G) M5



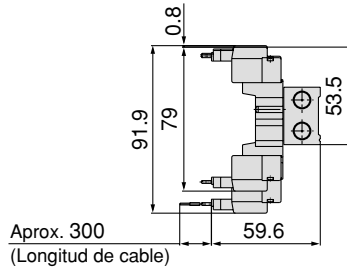
\square C4 N3 (Conex. instantánea incorp.)



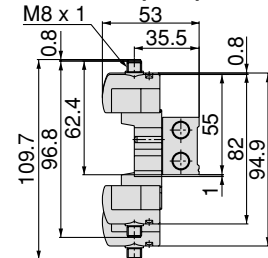
Conector enchufable L (L)



Conector enchufable M (M)



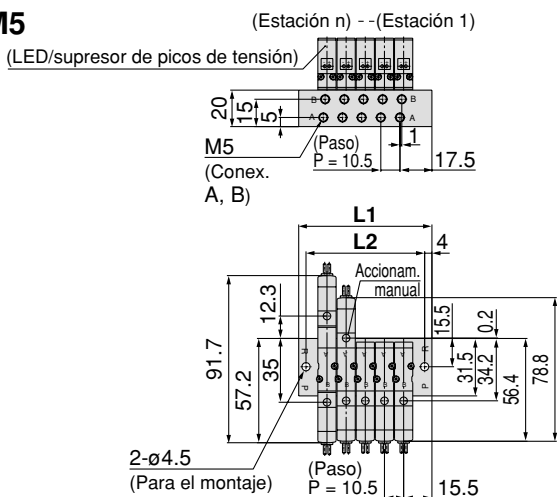
Conector M8 (WO)



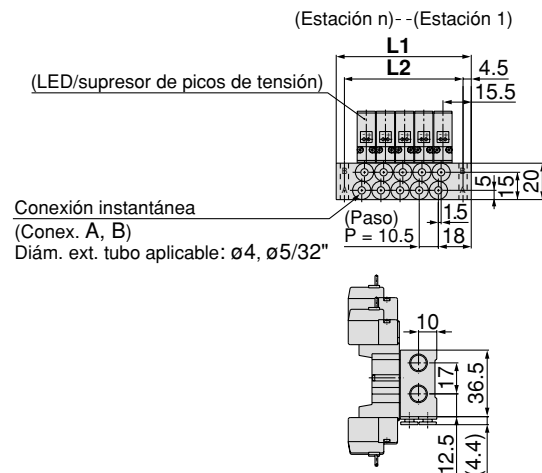
Consulte el anexo pág. 11 para ver las dimensiones con conector.

Bloque tipo S32: Montaje lateral /SS5YJ3-S32- Estaciones -M5, \square C4 N3 -Q

M5



\square C4 N3 (Conex. instantánea incorporada)



SS5YJ3-32, S32- Estaciones -M5-Q

Estación n	Estación 2	3	4	5	6	7	8	9	10	11	12	13	14	15	16	17	18	19	Estación 20
L1	41.5	52	62.5	73	83.5	94	104.5	115	125.5	136	146.5	157	167.5	178	188.5	199	209.5	220	230.5
L2	33.5	44	54.5	65	75.5	86	96.5	107	117.5	128	138.5	149	159.5	170	180.5	191	201.5	212	222.5

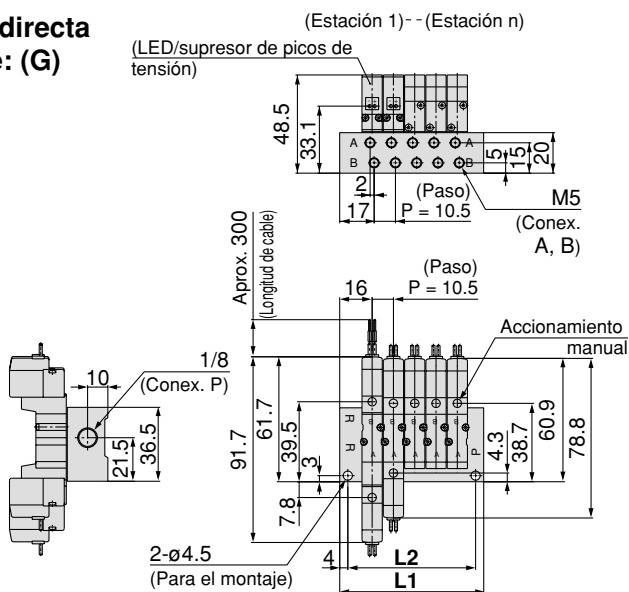
SS5YJ3-32- Estaciones -C4-Q

Estación n	Estación 2	3	4	5	6	7	8	9	10	11	12	13	14	15	16	17	18	19	Estación 20
L1	42.5	53	63.5	74	84.5	95	105.5	116	126.5	137	147.5	158	168.5	179	189.5	200	210.5	221	231.5
L2	33.5	44	54.5	65	75.5	86	96.5	107	117.5	128	138.5	149	159.5	170	180.5	191	201.5	212	222.5

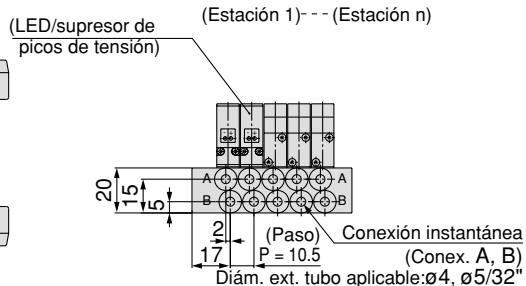
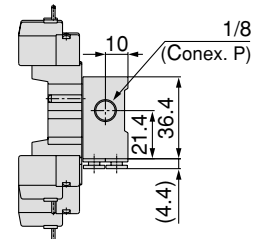
Serie SYJ3000

Bloque tipo 41: Montaje lateral/SS5YJ3-41- Estaciones -M5, C4, N3 □-Q

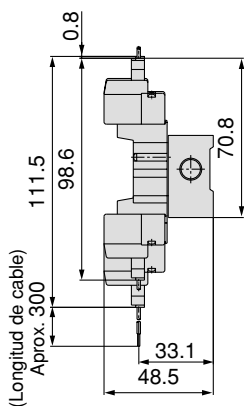
Salida directa
a cable: (G)
M5



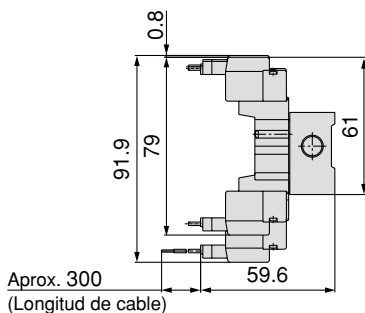
C4, N3 □ (Conex. instantánea incorp.)



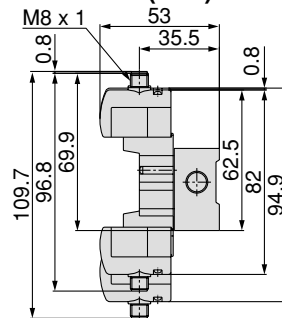
Conector enchufable L (L)



Conector enchufable M (M)



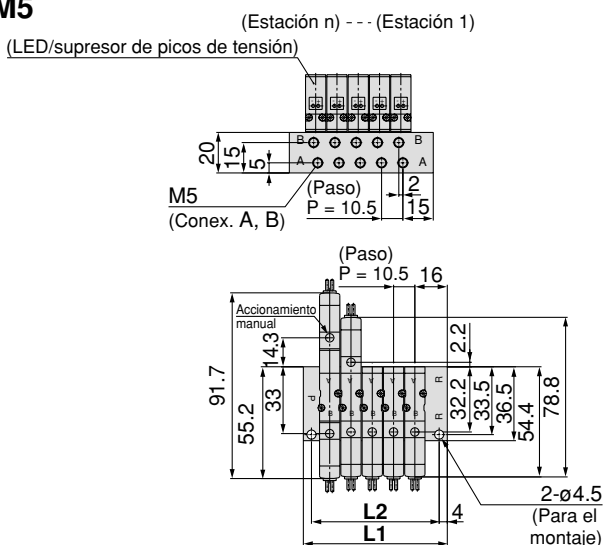
Conector M8 (WO)



Consulte el anexo pág. 11 para ver las dimensiones con conector.

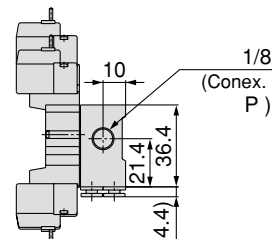
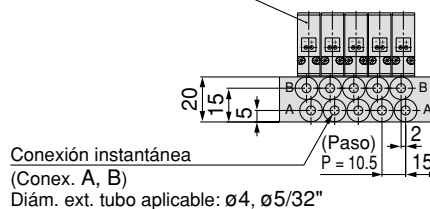
Bloque tipo 41: Montaje lateral /SS5YJ3-S41- Estaciones -M5, C4, N3 □-Q

M5



C4, N3 □ (Conex. instantánea incorporada)

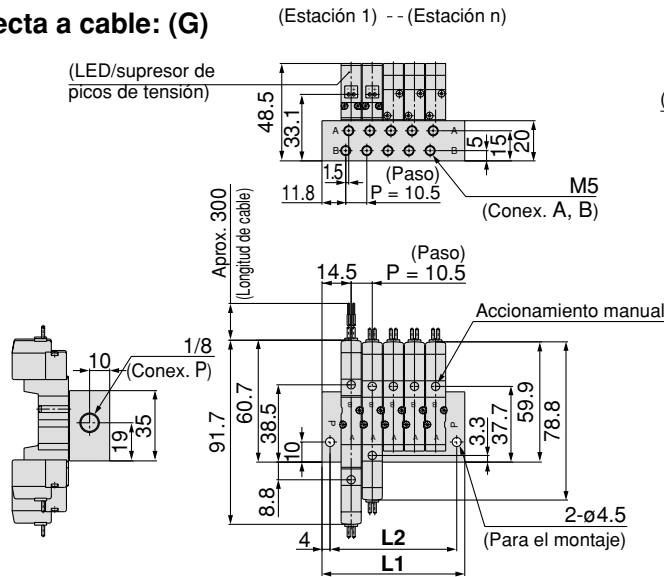
(LED/supresor de picos de tensión) (Estación n) --- (Estación 1)



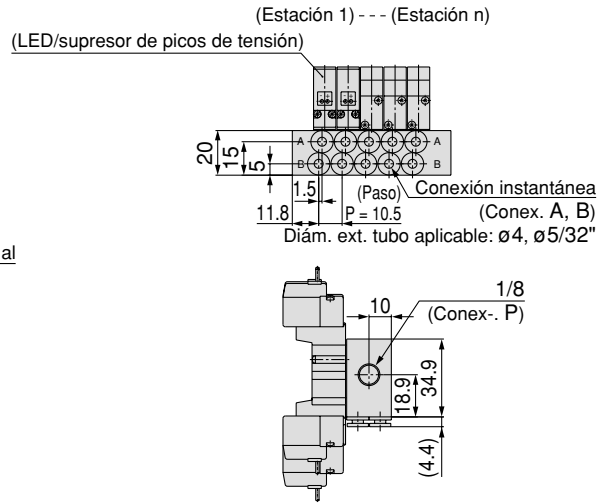
Estación n	Estación 2	3	4	5	6	7	8	9	10	11	12	13	14	15	16	17	18	19	Estación 20
L1	39.5	50	60.5	71	81.5	92	102.5	113	123.5	134	144.5	155	165.5	176	186.5	197	207.5	218	228.5
L2	31.5	42	52.5	63	73.5	84	94.5	105	115.5	126	136.5	147	157.5	168	178.5	189	199.5	210	220.5

Bloque tipo 46: Montaje lateral/SS5YJ3-46- Estaciones -M5, C4, N3 □-Q

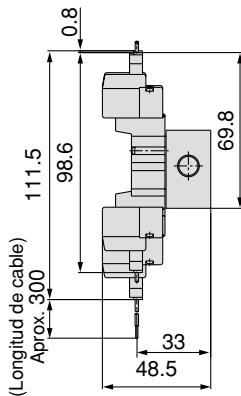
Salida directa a cable: (G) M5



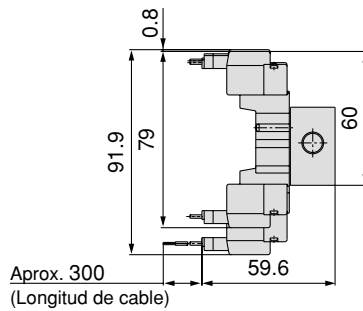
C4, N3 □ (Conex. instantánea incorporada)



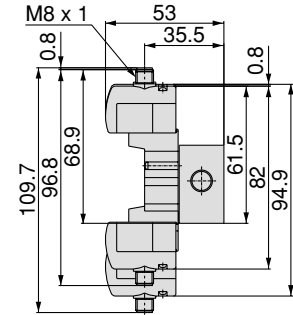
Conector enchufable L (L)



Conector enchufable M (M)



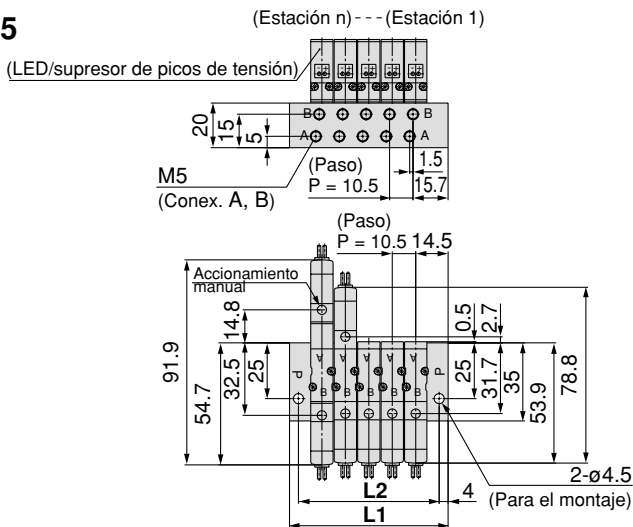
Conector M8 (WO)



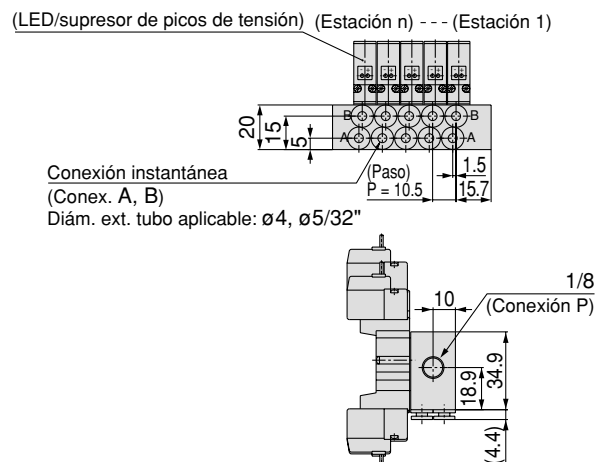
Consulte el anexo pág. 11 para ver las dimensiones con conector.

Bloque tipo 41: Montaje lateral (La bobina de la electroválvula monoestable se encuentra en el mismo lado que la conexión A,B.) /SS5YJ3-S46- Estaciones -M5, C4, N3 □-Q

M5



C4, N3 □ (Conex. instantánea incorporada)

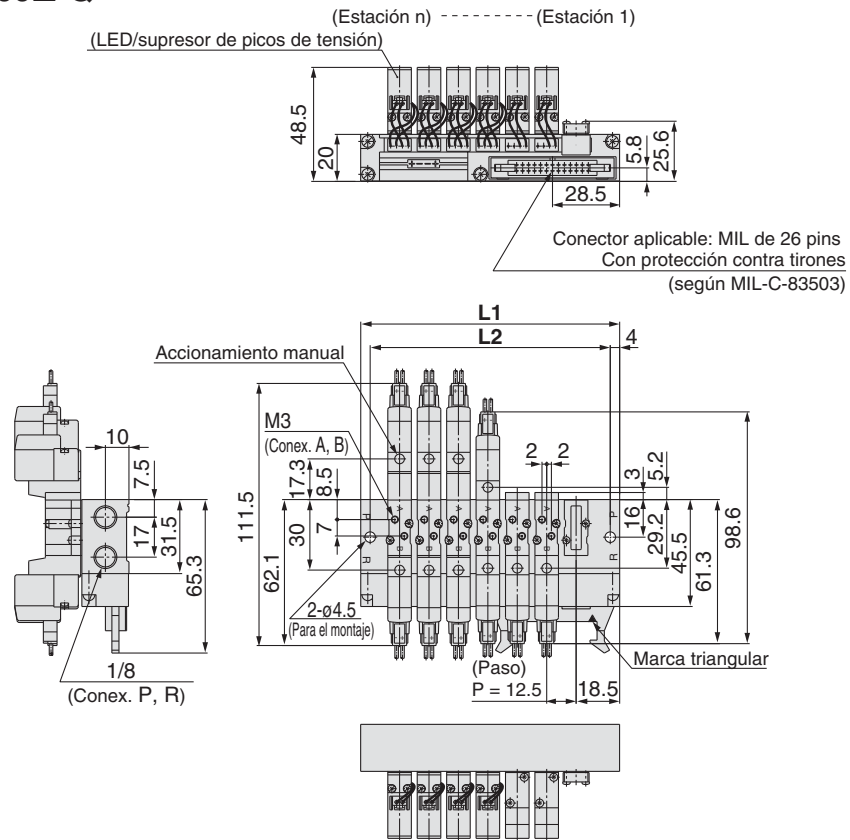


Estación n	Estación 2	3	4	5	6	7	8	9	10	11	12	13	14	15	16	17	18	19	Estación 20
L1	39.5	50	60.5	71	81.5	92	102.5	113	123.5	134	144.5	155	165.5	176	186.5	197	207.5	218	228.5
L2	31.5	42	52.5	63	73.5	84	94.5	105	115.5	126	136.5	147	157.5	168	178.5	189	199.5	210	220.5

Serie SYJ3000

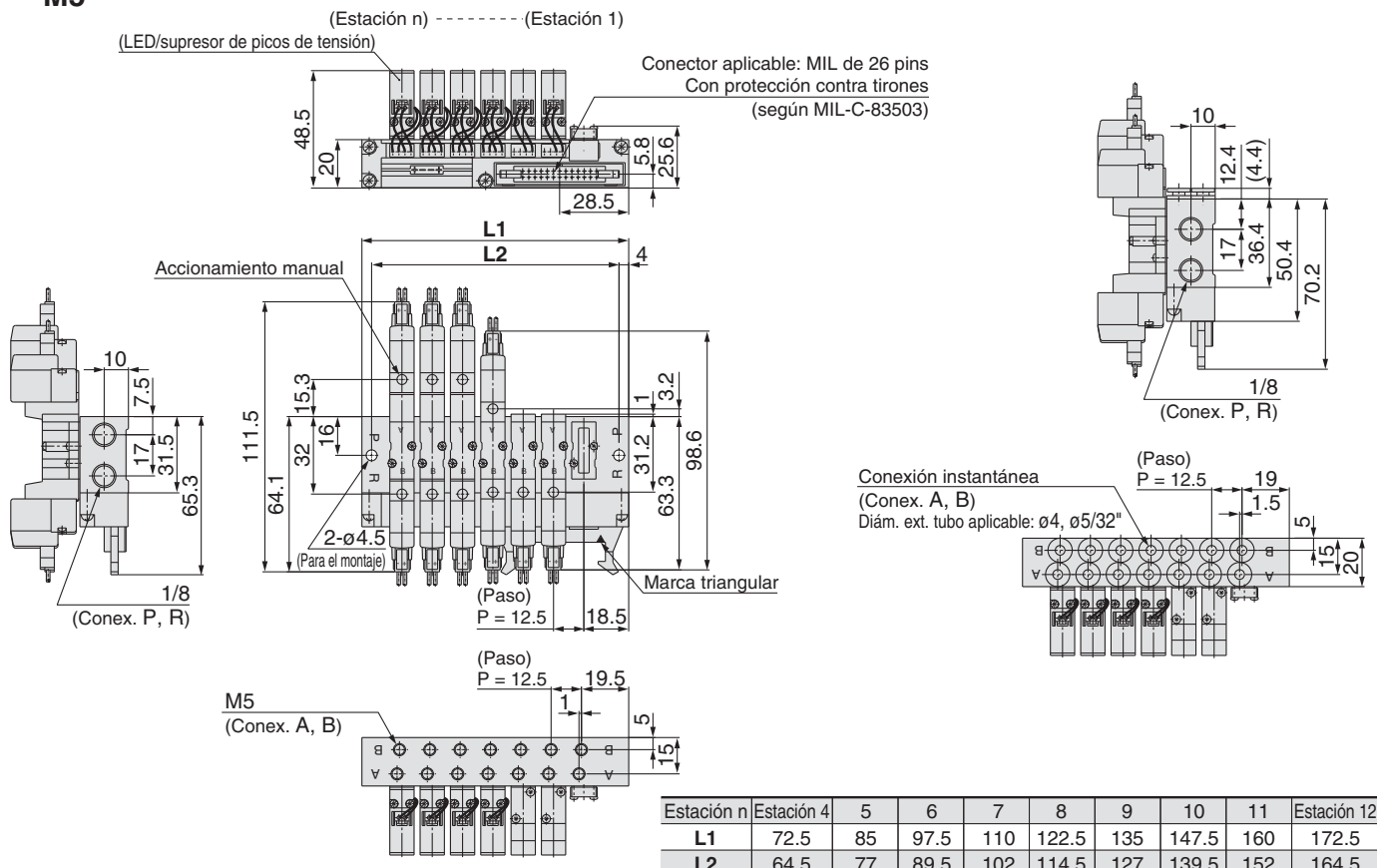
Bloque con cable plano

SS5YJ3-21P- Estaciones -00 □ -Q



SS5YJ3-32P- Estaciones -M5, C4 N3 □ -Q

C4 N3 □ (Conex. instantánea incorporada)



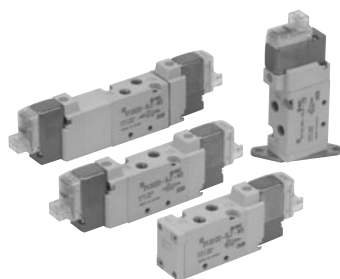
Estación n	Estación 4	5	6	7	8	9	10	11	Estación 12
L1	72.5	85	97.5	110	122.5	135	147.5	160	172.5
L2	64.5	77	89.5	102	114.5	127	139.5	152	164.5

Electroválvula de 5 vías Corredera sellado elástico Serie SYJ5000

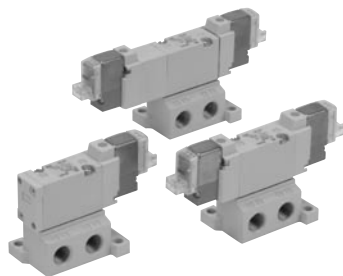


Para obtener detalles acerca de los productos conforme a las normas internacionales, visítenos en www.smcworld.com.

Características técnicas



Montaje individual



Montaje en placa base

Fluido		Aire
Rango de presión de trabajo (MPa)	2 posiciones, monoestable	11 a 0.7
	2 posiciones, biestable	0.1 a 0.7
	3 posiciones	0.15 a 0.7
Temperatura ambiente y de fluido (°C)		-10 a 50 (Sin congelación. Consulte anexo pág. 3)
Tiempo de respuesta (ms) ^{Nota 1)} (a 0.5 MPa)	2 posiciones, monoestable, biestable	25 máx.
	3 posiciones	40 máx.
Frecuencia máx. de trabajo (Hz)	2 posiciones, monoestable, biestable	5
	3 posiciones	3
Accionamiento manual (Funcionamiento manual)	Mod. presión sin enclavamiento, mod. con destornillador, mod. con mando giratorio	
Escape del servo	Canalizado por el escape de la válvula o exterior	
Lubricación	No necesaria	
Posición de montaje	Cualquiera	
Resistencia a impactos/vibraciones (m/s²) ^{Nota 2)}	150/30	
Protección	A prueba de polvo (* terminal DIN M8 cumple con la norma IP65.)	



* Basado en IEC60529

Nota 1) Basado en el test de funcionamiento dinámico, JIS B 8375-1981. (Temperatura bobina: 20°C, a tensión nominal, sin supresor de picos de tensión.)

Nota 2) Resistencia a impactos:

Resistencia a vibraciones:

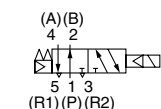
Supera la prueba de impacto en direcciones paralela y normal al eje con respecto a la válvula principal y al cuerpo, tanto en estado activado como desactivado. (Valor en el estado inicial).
Supera la prueba de barrido de frecuencias entre 45 y 2000 Hz. Las pruebas se llevaron a cabo en dirección al eje y en ángulo recto a la válvula principal y al cuerpo, cuando la señal de pilotaje está en ON y en OFF. (Valor en el estado inicial).

Características de las electroválvulas

Símbolo

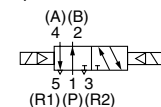
Montaje individual
2 posiciones, monoestable

Montaje sobre placa base (con placa base unitaria)
2 posiciones, monoestable



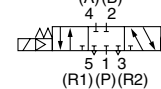
(A)(B)
4 2
5 1 3
(R1)(P)(R2)

2 posiciones, biestable



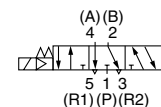
(A)(B)
4 2
5 1 3
(R1)(P)(R2)

3 posiciones, centro cerrado



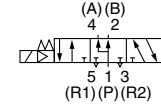
(A)(B)
4 2
5 1 3
(R1)(P)(R2)

3 posiciones, centro a escape

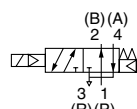


(A)(B)
4 2
5 1 3
(R1)(P)(R2)

3 posiciones, centro a presión

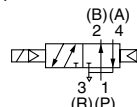


(A)(B)
4 2
5 1 3
(R1)(P)(R2)



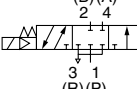
(B)(A)
2 4
3 1
(R)(P)

2 posiciones, biestable



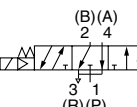
(B)(A)
2 4
3 1
(R)(P)

3 posiciones, centro cerrado



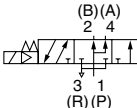
(B)(A)
2 4
3 1
(R)(P)

3 posiciones, centro a escape



(B)(A)
2 4
3 1
(R)(P)

3 posiciones, centro a presión



(B)(A)
2 4
3 1
(R)(P)

Entrada eléctrica	Salida directa a cable (G) (H), conector enchufable L (L), Conector enchufable M (M), terminal DIN (D) Conector M8 (W)	
	G, H, L, M, W	D
Tensión de la bobina (V)	DC AC 50/60 Hz	24, 12, 6, 5, 3 100, 110, 200, 220
Fluctuación de voltaje admisible	±10% de la tensión nominal*	
Consumo de potencia (W)	DC	0.35 {Con LED: 0.4 (terminal DIN con LED: 0.45)} 0.1 (Sólo con LED)
	AC	100 V - 0.78 (con LED: 0.87) 110 V - 0.86 (con LED: 0.97) [115 V] - [0.94 (con LED: 1.07)] 200 V - 1.15 (con LED: 1.30) 220 V - 1.27 (con LED: 1.46) [230 V] - [1.39 (con LED: 1.60)]
Corriente aparente VA*	AC	0.78 (con LED: 0.87) 0.86 (con LED: 0.97) [0.94 (con LED: 1.07)] 1.15 (con LED: 1.30) 1.27 (con LED: 1.46) [1.39 (con LED: 1.60)]
Supresor de picos de tensión	Diodo (terminal DIN, varistor para modelos no polares)	
Indicador LED	LED (luz de neón cuando AC tiene un terminal DIN)	



* En común entre 110 VAC y 115 VAC, y entre 220 VAC y 230 VAC.

* Para 115 VDC y 230 VDC, la tensión permitida va de -15% a +5% de la tensión nominal.

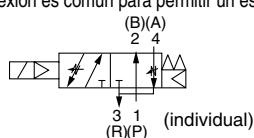
* Los tipos S, Z y T (con circuito de ahorro de energía) deben usarse dentro del siguiente rango de fluctuación permitido, debido a una caída de tensión causada por el circuito interno.
Tipo S, Z: 24 VDC: -7% a +10%, 12 VDC: -4% a +10%
Tipo T: 24 VDC: -8% a +10%, 12 VDC: -6% a +10%

Regulador de caudal incorporado

SYJ5□5□

- Los reguladores del caudal de escape integrados permiten realizar ajustes sencillos de la velocidad de los cilindros.
- Cuando se monta en bloque, el escape común del bloque evacúa los escapes de la válvula de pilotaje y la válvula principal, a través de la conexión es común para permitir un escape sencillo..

Símbolo

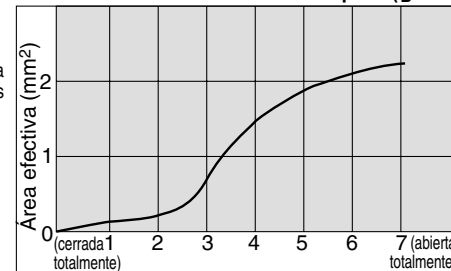


Forma de pedido de la válvula con regulador de caudal incorporado

SYJ5□5□□□□□□□□-Q

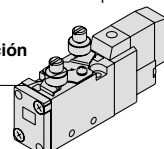
- Actuación
- Opciones cuerpo
- Tensión nominal
- Cable
- Tamaño conexión
- Accionamiento manual
- LED/supresor de picos de tensión

Características de la válvula de mariposa (A_B → R)



- Cuando se utiliza el modelo SYJ553 el regulador de caudal debe abrirse haciendo más de un giro completo desde la posición cerrada para que funcione correctamente.
- Ajuste el regulador de caudal con un par de 0.3 N·m o menor.

Tornillo de fijación de la placa



Nota) No aflojar el tornillo de fijación de la placa.



Ejecuciones especiales

(Consulte las págs 78 y 80, para más detalles.)

Características de caudal/peso

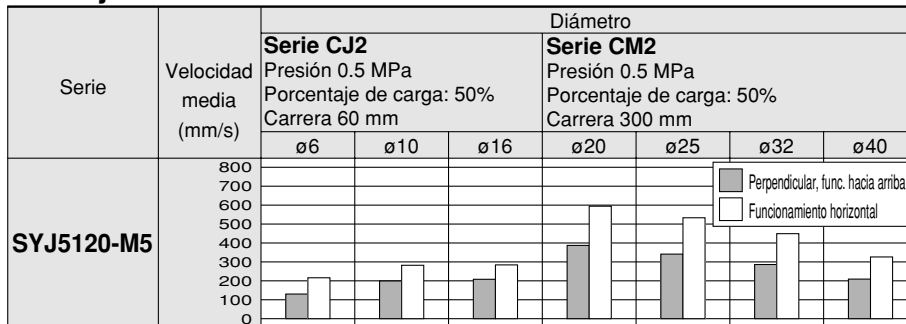
Modelo de válvula	Actuación	Tamaño conexión		Características de caudal <small>Nota 1)</small>								Peso (g) <small>Nota 2, 3)</small>					
				1→4/2 (P→A/B)				4/2→5/3 (A/B→EA/EB)				Salida directa a cable	Conector enchufable L/M	Terminal DIN	Conector M8		
				C [dm ³ /(s·bar)]	b	Cv	Ql [l/(min·ANR)]*	C [dm ³ /(s·bar)]	b	Cv	Ql [l/(min·ANR)]*						
Montaje individual	SYJ5□20-□-M5	2 posiciones	Individual	M5	M5 x 0.8	0.47	0.41	0.13	129	0.47	0.41	0.13	129	46	47	68	51
			Fijación											64	66	108	74
		3 posiciones	Centro cerrado			0.49	0.44	0.13	137	0.44	0.40	0.12	120	75	77	119	85
			Centro a escape			0.46	0.37	0.12	123	0.47 [0.39]	0.43 [0.35]	0.13 [0.10]	131 [102]				
			Centro a presión			0.49 [0.39]	0.51 [0.38]	0.14 [0.10]	145 [105]	0.45	0.42	0.12	124				
	SYJ5□20-□-C4	2 posiciones	Individual	M5	C4 (conex. instantánea para ø4)	0.69	0.39	0.18	186	0.44	0.39	0.12	119	53	54	75	58
			Fijación											71	73	115	81
		3 posiciones	Centro cerrado			0.69	0.40	0.19	188	0.43	0.40	0.12	117	82	84	126	72
			Centro a escape			0.56	0.40	0.15	152	0.41 [0.41]	0.37 [0.37]	0.10 [0.11]	109 [109]				
			Centro a presión			0.57 [0.41]	0.4 [0.37]	0.15 [0.10]	155 [109]	0.41	0.37	0.10	109				
SYJ5□20-□-C6	2 posiciones	Individual	M5	C6 (conex. instantánea para ø6)	0.70	0.36	0.19	185	0.47	0.40	0.12	128	53	54	75	58	
		Fijación											71	73	115	81	
	3 posiciones	Centro cerrado			0.72	0.37	0.19	192	0.44	0.34	0.12	115	82	84	126	92	
		Centro a escape			0.67	0.54	0.19	204	0.41 [0.41]	0.38 [0.38]	0.11 [0.11]	110 [110]					
		Centro a presión			0.82 [0.44]	0.41 [0.39]	0.23 [0.12]	225 [119]	0.41	0.36	0.11	108					
Montaje en placa base	SYJ5□40-□-01	2 posiciones	Individual	1/8	1/8	0.79	0.21	0.19	190	0.83	0.32	0.21	214	80 (49)	81 (47)	102 (68)	51
			Fijación											98 (64)	100 (66)	142 (108)	74
		3 posiciones	Centro cerrado			0.80	0.28	0.18	201	0.86	0.34	0.20	224	109 (75)	111 (77)	153 (119)	85
			Centro a escape			0.71	0.26	0.18	176	1.1 [0.60]	0.24 [0.44]	0.26 [0.18]	270 [168]				
			Centro a presión			0.99 [0.47]	0.29 [0.38]	0.24 [0.12]	250 [126]	0.72	0.38	0.18	193				

Nota 1) [] indica la posición normal. Centro a escape: 4/2 → 5/3, Centro a presión: 1 → 4/2
 Nota 2) (): (Sin placa base unitaria)
 Nota 3) Para tensiones DC. Para tensiones AC añada 3 g al peso de la válvula monoestable y 6 g al peso de la biestable de 3 posiciones.
 * Estos valores se han calculado según la norma ISO 6358 y corresponden al caudal calculado en condiciones estándar a una presión de alimentación de 0.6 MPa (presión relativa) y a una presión diferencial de 0.1 MPa.

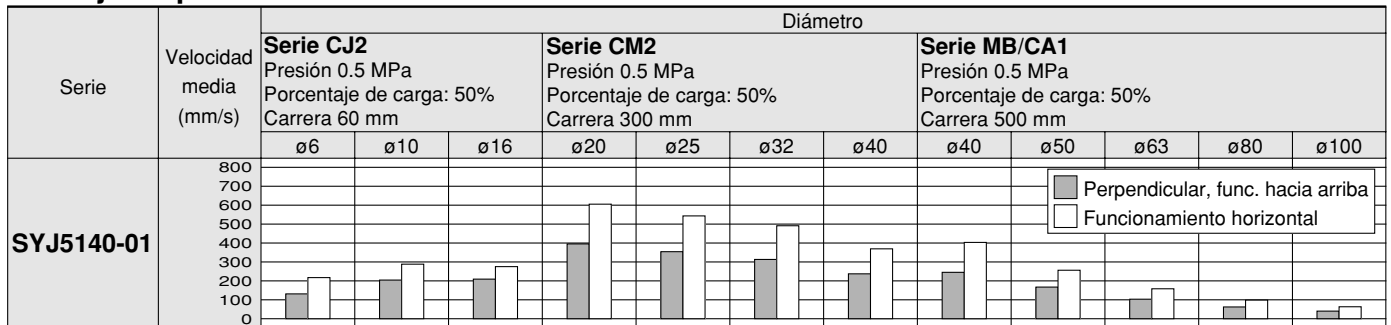
Tabla de caudal del cilindro

Utilice la tabla como una guía de selección. Compruebe las condiciones actuales con la clasificación por tamaños de SMC.

Montaje individual



Montaje en placa base



* El cilindro se extiende. El controlador de velocidad, directamente conectado al cilindro, regula la salida y la aguja está totalmente abierta.
 * La velocidad media del cilindro se obtiene dividiendo la carrera entre la duración total de la carrera.
 * Factor de carga: (peso de la carga x 9.8) / Fuerzas teóricas x 100%

Condiciones

Montaje individual		Serie CJ2	Serie CM2	Serie MB/CA2
	Diám. tubo x long.	ø4 x 1 m	ø6 x 1 m	ø8 x 1 m
SYJ5120-M5	Regulador de caudal	AS1301F-04	AS3301F-06	AS3301F-08
	Silenciador	AN120-M5	AN110-01	

Montaje en placa base		Serie CJ2	Serie CM2	Serie MB/CA2
	Diám. tubo x long.	ø4 x 1 m	ø6 x 1 m	
SYJ5140-01	Regulador de caudal	AS2301F-04	AS3001F-06	
	Silenciador	AN101-01	AN101-01	

Forma de pedido

Actuación

1	Electrovál. monoest. 2 pos.
2	Electrovál. biestable. 2 pos.
3	Centro cerrado 3 pos.
4	Centro de escape 3 pos.
5	Centro de presión 3 pos.

LED/supresor de picos de tensión Entrada eléctrica para G, H, L, M, W

-	Sin LED/ supresor de picos de tensión
S	Con supresor de picos de tensión
Z	Con LED/ supresor de picos de tensión
R	Con supresor de picos de tensión (no polar)
U	Con LED/supresor de picos de tensión (no polar)

* El circuito de ahorro de energía sólo está disponible en el tipo "Z".

Entrada eléctrica para D

-	Sin LED/supresor de picos de tensión
S	Con supresor de picos de tensión (No polar)
Z	Con LED/supresor de picos de tensión (No polar)

* DOZ no disponible
* Para AC, no existe especificación "S". Ya está integrado en el circuito rectificador.

Tensión nominal

DC		AC (50/60 Hz)	
5	24 VDC	1	100 VAC
6	12 VDC	2	200 VAC
V	6 VDC	3	110 VAC [115 VAC]
S	5 VDC	4	220 VAC [230 VAC]
R	3 VDC		

* Las especificaciones del tipo D y DO sólo están disponibles en 12 y 24 VDC.

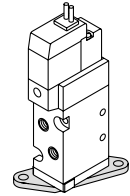
* La especificación AC sólo está disponible en los tipos D, DO.

Conexiones A, B

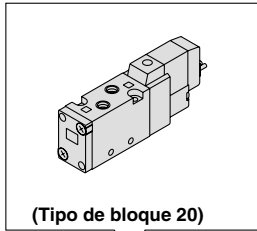
M5	M5
C4	Conex. instantánea Ø4
C6	Conex. instantánea Ø6
N3	Conex. instantánea Ø5/32"
N7	Conex. instantánea Ø1/4"

Fijación

-: Sin fijaciones
F: Con fijación



Nota) La fijación se entrega instalada.

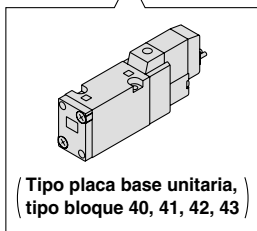


Montaje individual

SYJ5 1 2 0 [] 5 L [] [] M5 [] Q

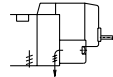
Montaje en placa base

SYJ5 2 4 0 [] 5 L [] [] [] [] Q



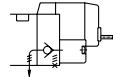
Opciones cuerpo

0: Escape de pilotaje individual



Conex. R Conex. P, E

3: Escape común para válvula principal y de pilotaje



Conex. R Conex. P, E

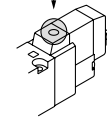
Características técnicas de la bobina

-	Estándar
T	Con circuito de ahorro de energía <sólo 24 V, 12 VDC>

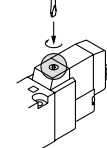
* El circuito de ahorro de energía no está disponible en los modelos D, DO o W□.

Accionamiento manual

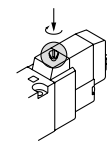
-: Mod. presión sin enclavamiento



D: Mod. enclavamiento con destornillador



E: Mod. enclavamiento con mando giratorio

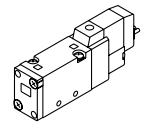


Rosca

-	Rc
F	G
N	NPT
T	NPTF

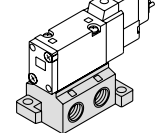
Tamaño conex.

-: Sin placa base unitaria



(Con junta de sellado y tornillo de montaje)

01: Conexión 1/8 Con placa base unitaria



Entrada eléctrica

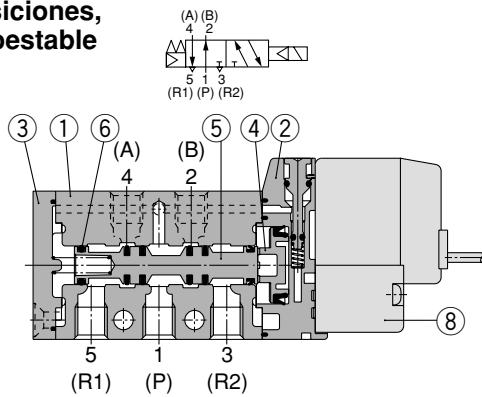
24, 12, 6, 5, 3 VDC				24, 12 VDC 100, 110, 200, 220 VAC	24, 12, 6, 5, 3 VDC
Salida directa a cable	Conector enchufable L	Conector enchufable M		Terminal DIN	Conector M8 *
G: Longitud del cable 300 mm	L: Cable (longitud 300 mm)	M: Cable (longitud 300 mm)	MN: Sin cable	D: Con conector	WO: Sin conector
H: Longitud del cable 600 mm	LN: Sin cable	LO: Con conector	MO: Sin conector	DO: Sin conector	W□: Con conector (Nota 1)

* Los tipos LN y MN vienen equipados con 2 enchufes.
* El modelo con terminal DIN "Y", conforme a la EN-175301-803C (antigua DIN 43650C) también está disponible. Para más detalles, véase la pág. 79.
* Para más información acerca de la clavija para cable del conector M8, consulte el anexo pág. 10.
* El conector M8 tipo "WA" conforme a la norma IEC 60947-5-2 también está disponible. Para más detalle, véase la pág. 80.

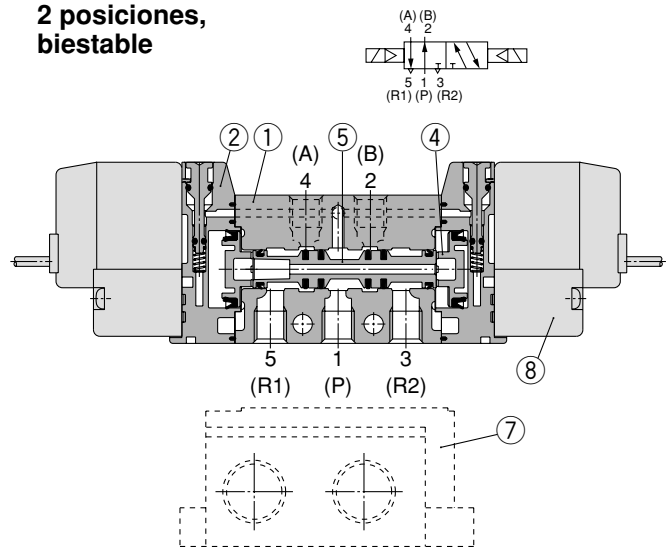
Nota 1) Introduzca los símbolos de longitud en □. Asegúrese de rellenar los espacios en blanco referentes al anexo pág. 10.

Construcción

2 posiciones, monoestable

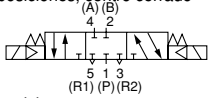


2 posiciones, biestable

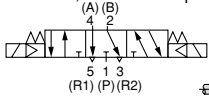


3 posiciones, centro cerrado/centro a escape/centro a presión

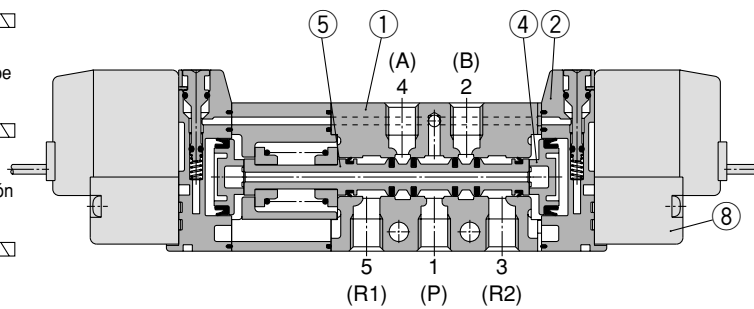
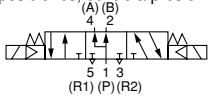
3 posiciones, centro cerrado



3 posiciones, centro a escape



3 posiciones, centro a presión



(La figura indica el modelo de centro cerrado.)

Lista de componentes

Nº	Designación	Material	Nota
1	Cuerpo	Aluminio fundido	Blanco
2	Placa del émbolo	Resina	Blanco
3	Culata	Resina	Blanco
4	Émbolo	Resina	—
5	Conjunto corredera	Aluminio, Latón, H-NBR	—
6	Muelle	Acero inoxidable	—

Piezas de recambio

Nº	Designación	Nº	Nota
7	Placa base unitaria	SYJ5000-22-1-Q	Aluminio fundido
8	Válvula de pilotaje	V111(T)-□□□	
—	Conjunto de fijación	SYJ5000-13-3A	

Serie SYJ5000

Forma de pedido de la válvula de pilotaje

V111 — **5** **G**

Características técnicas de la bobina

-	Estándar
T	Con circuito de ahorro de energía (sólo 24, 12 VDC)

* El circuito de ahorro de energía no está disponible para el tipo W□.

Tensión nominal

5	24 VDC
6	12 VDC
V	6 VDC
S	5 VDC
R	3 VDC

LED/supresor de picos de tensión

-	Sin LED/supresor de picos de tensión
S	Con supresor de picos de tensión
Z	Con LED/supresor de picos de tensión
R	Con supresor de picos de tensión (no polar)
U	Con LED/supresor de picos de tensión (no polar)

* El circuito de ahorro de energía sólo está disponible en el tipo "Z".

Entrada eléctrica

G	Salida directa a cable, con 300 mm de cable	
H	Salida directa a cable, con 600 mm de cable	
L	Conector	Con cable
LN	enchufable L	Sin cable
LO	pre-cableado	Sin conector
M	Conector	Con cable
MN	enchufable M	Sin cable
MO	pre-cableado	Sin conector
WO	M8	Sin conector
W □	conector	Con conector <small>Nota 1)</small>

* Para más información acerca de la clavija para cable del conector M8, consulte el anexo pág. 10.

Nota 1) Introduzca los símbolos de longitud de cable en □. Asegúrese de rellenar los espacios en blanco referentes al anexo pág. 10.

V115 — **5** **D**

Tensión nominal

5	24 VDC
6	12 VDC
1	100 VAC 50/60 Hz
2	200 VAC 50/60 Hz
3	110 VAC 50/60 Hz [115 VAC 50/60 Hz]
4	220 VAC 50/60 Hz [230 VAC 50/60 Hz]

* Las especificaciones del tipo D y DO sólo están disponibles en 12 y 24 VDC.

* El circuito de ahorro de energía no está disponible en los casos para el tipos D y DO.

LED/supresor de picos de tensión

-	Sin LED/supresor de picos de tensión
S	Con supresor de picos de tensión (no polar)
Z	Con LED/supresor de picos de tensión (no polar)

* DOZ no disponible.
* Para tensión AC, no existe especificación "S". Ya está integrado en el circuito interno

Entrada eléctrica

D	Terminal	Con Conector
DO	DIN	Sin conector

Nota) No reemplace V111 (G, H, L, M, W) por V115 (terminal DIN) y viceversa si sólo sustituye la válvula de pilotaje.

Forma de pedido del conector para conector enchufable L/M

DC : SY100-30-4A-

Sin cable : SY100-30-A
(con conector y 2 enchufes)

Longitud de cable

-	300 mm
6	600 mm
10	1000 mm
15	1500 mm
20	2000 mm
25	2500 mm
30	3000 mm
50	5000 mm

Forma de pedido del conector M8

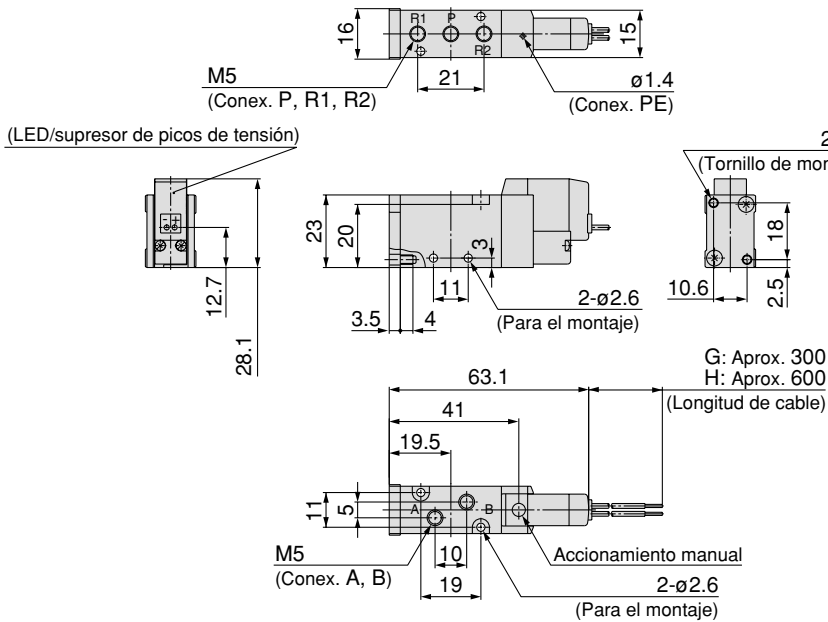
V100-49-1-

Longitud de cable

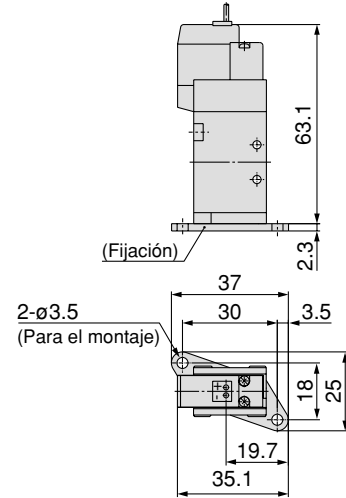
1	300 mm
2	500 mm
3	1000 mm
4	2000 mm
7	5000 mm

2 posiciones, monoestable

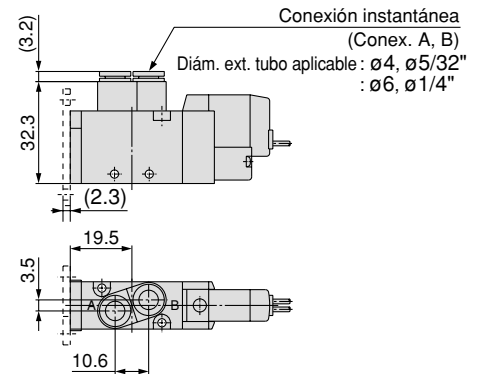
Salida directa a cable (G), (H): SYJ5120-□^G□□-M5-Q



Con fijación
SYJ5120-□^G□□-M5-F-Q



Conexión instantánea incorporada:
SYJ5120-□^G□□-C4, N3
C6, N7 (-F)-Q

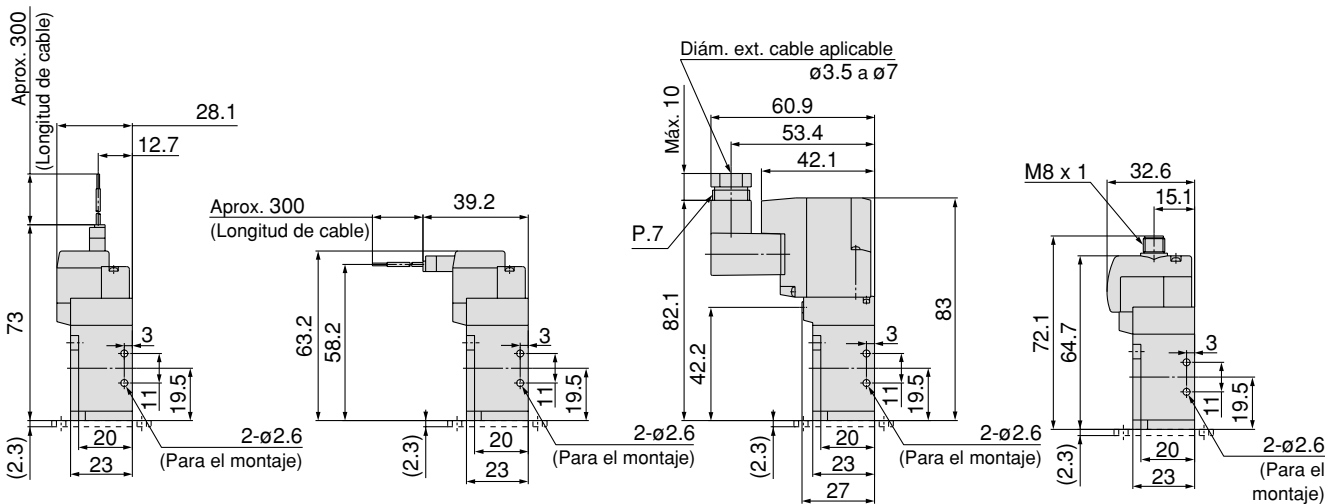


Conector enchufable L (L):
SYJ5120-□L□□-M5(-F)-Q

Conector enchufable M (M):
SYJ5120-□M□□-M5(-F)-Q

Terminal DIN (D):
SYJ5120-□D□□-M5(-F)-Q

Conector M8 (WO):
SYJ5120-□WO□□-M5(-F)-Q



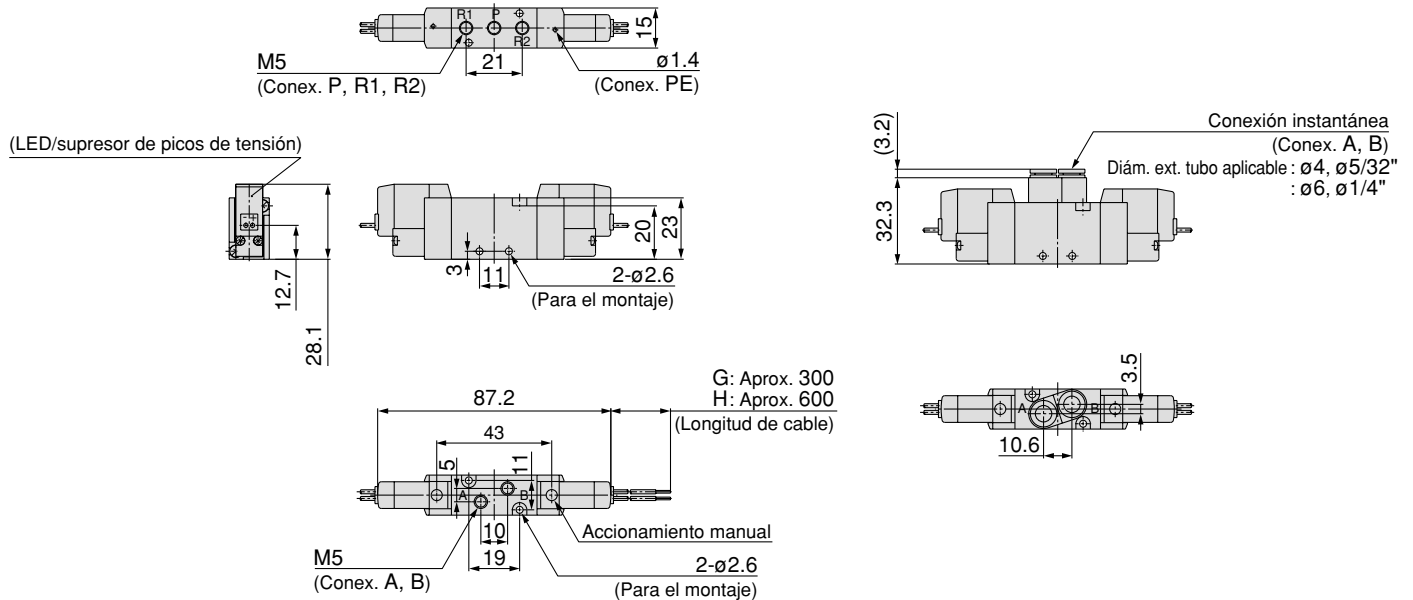
Consulte el anexo pág. 11 para ver las dimensiones con conector.

Serie SYJ5000

2 posiciones, biestable

Salida directa a cable (G), (H): SYJ5220-□^G□□□-M5-Q

Conexión instantánea incorporada:
SYJ5220-□^G□□□-^{C4, N3}
^{C6, N7}-Q

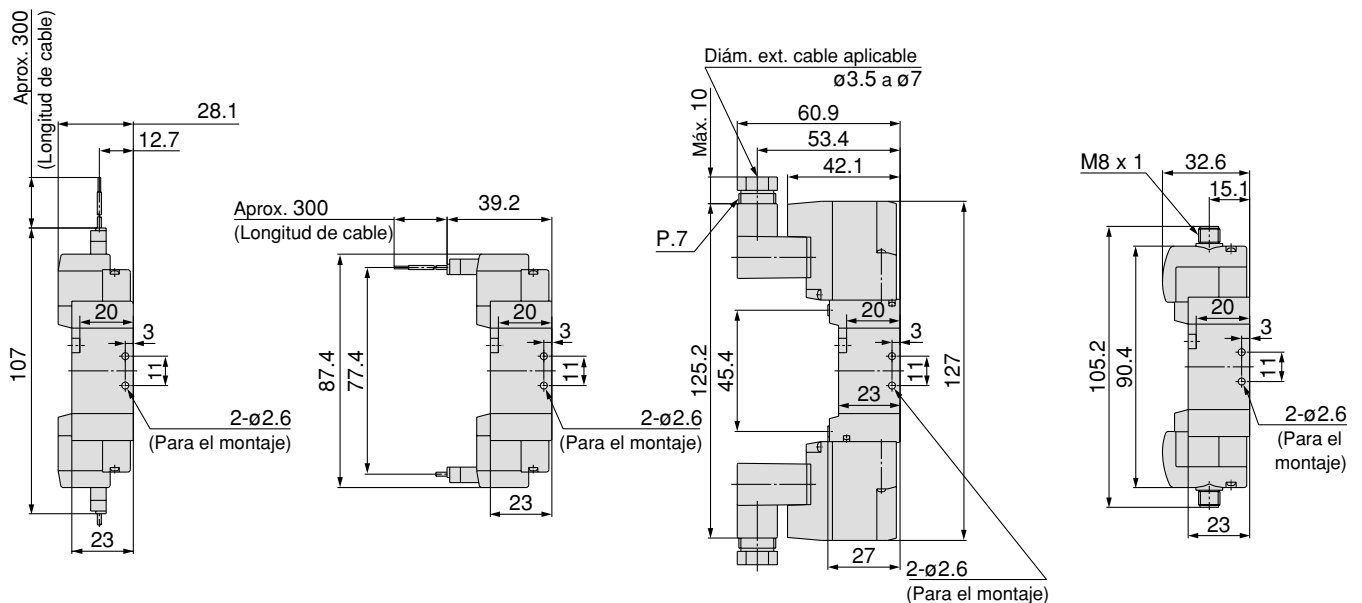


Conector enchufable L (L):
SYJ5220-□L□□-M5-Q

Conector enchufable M (M):
SYJ5220-□M□□-M5-Q

Terminal DIN (D):
SYJ5220-□D□□-M5-Q

Conector M8 (WO):
SYJ5220-□WO□□-M5-Q

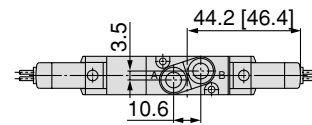
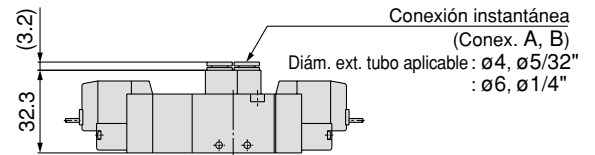
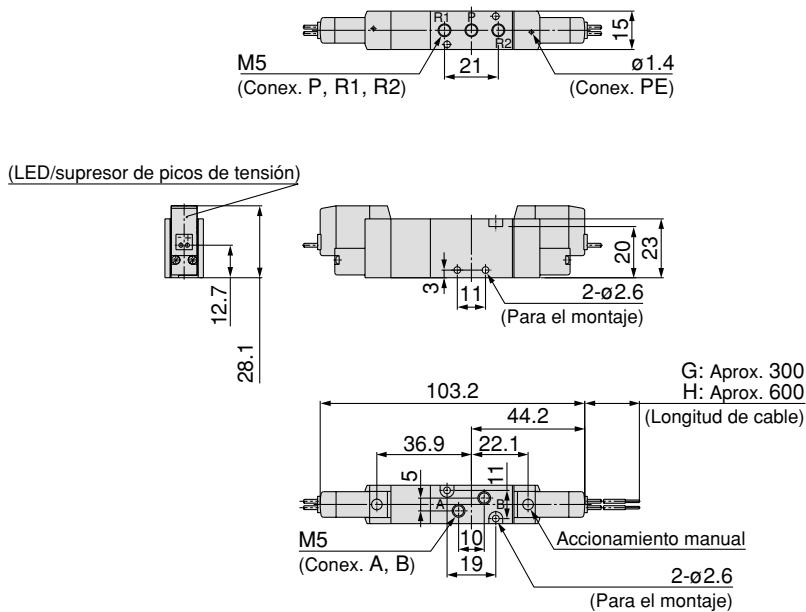


Consulte el anexo pág. 11 para ver las dimensiones con conector.

3 posiciones, centro cerrado/centro a escape/centro a presión

Salida directa a cable (G), (H): SYJ5³/₄20-□^G□□-M5-Q

Conexión instantánea incorporada:
SYJ5³/₄20-□^G□□-C4, N3
C6, N7-Q

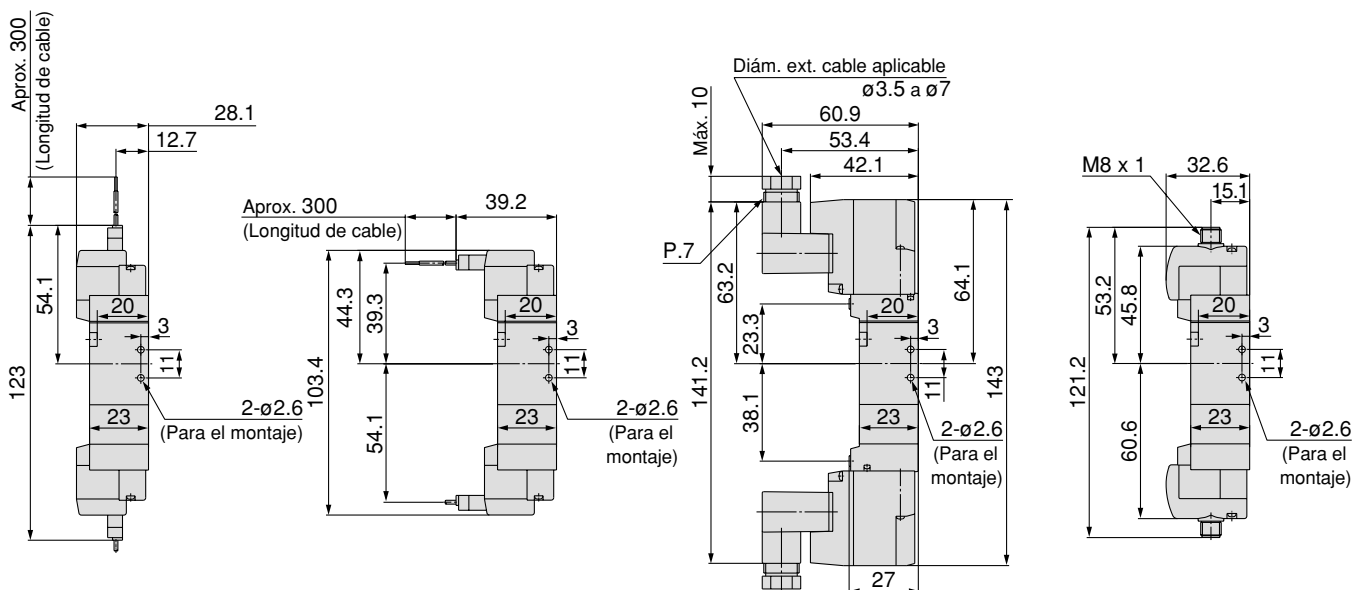


Conector enchufable L (L): SYJ5³/₄20-□L□□-M5-Q

Conector enchufable M (M): SYJ5³/₄20-□M□□-M5-Q

Terminal DIN (D): SYJ5³/₄20-□D□□-M5-Q

Conector M8 (WO): SYJ5³/₄20-□WO□□-M5-Q



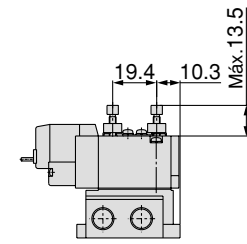
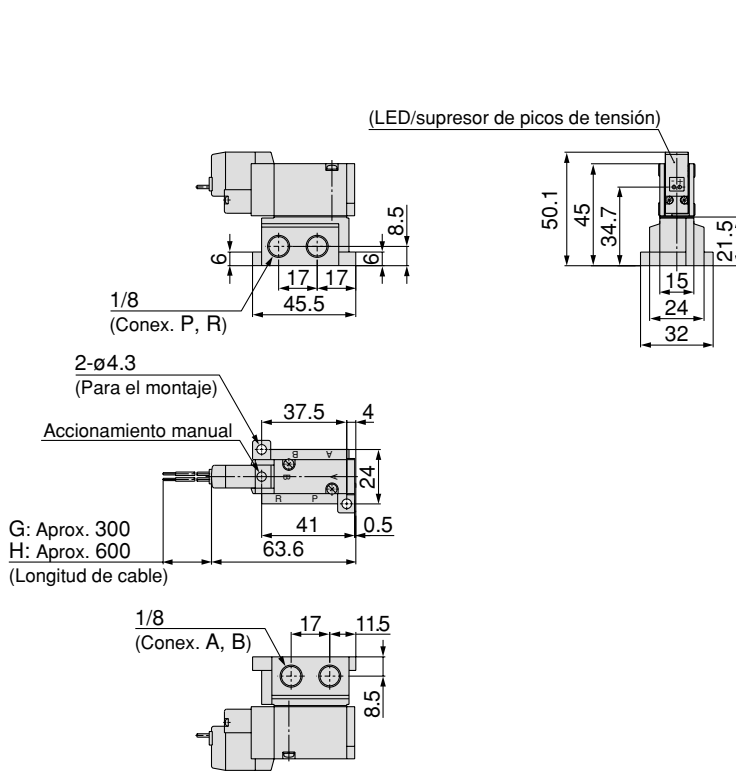
Consulte el anexo pág. 11 para ver las dimensiones con conector.

Serie SYJ5000

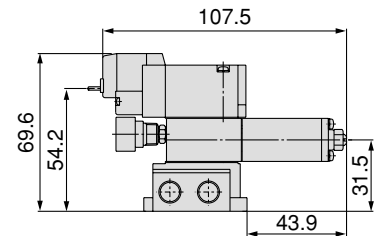
2 posiciones, monoestable

Salida directa a cable (G), (H): SYJ5140-□_H□□-01□-Q

Regulador de caudal incorporado:
SYJ5150-□_H□□-01□-Q



Con regulador de interfaz

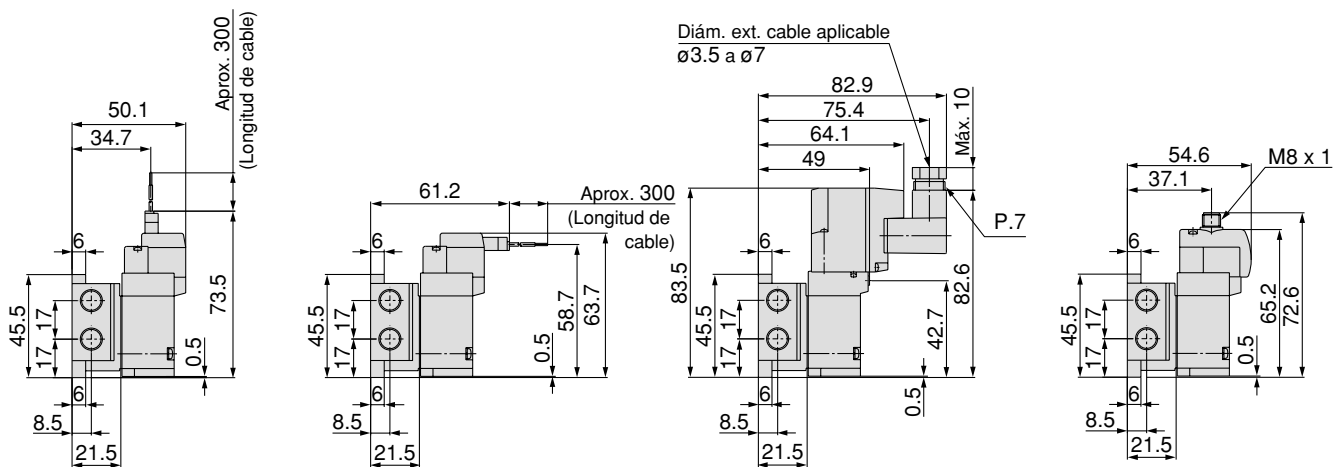


Conector enchufable L (L):
SYJ5140-□L□□-01□-Q

Conector enchufable M (M):
SYJ5140-□M□□-01□-Q

Terminal DIN (D):
SYJ5140-□D□□-01□-Q

Conector M8 (WO):
SYJ5140-□WO□□-01□-Q

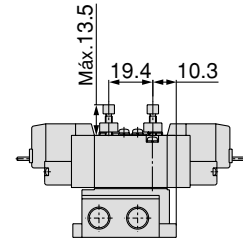
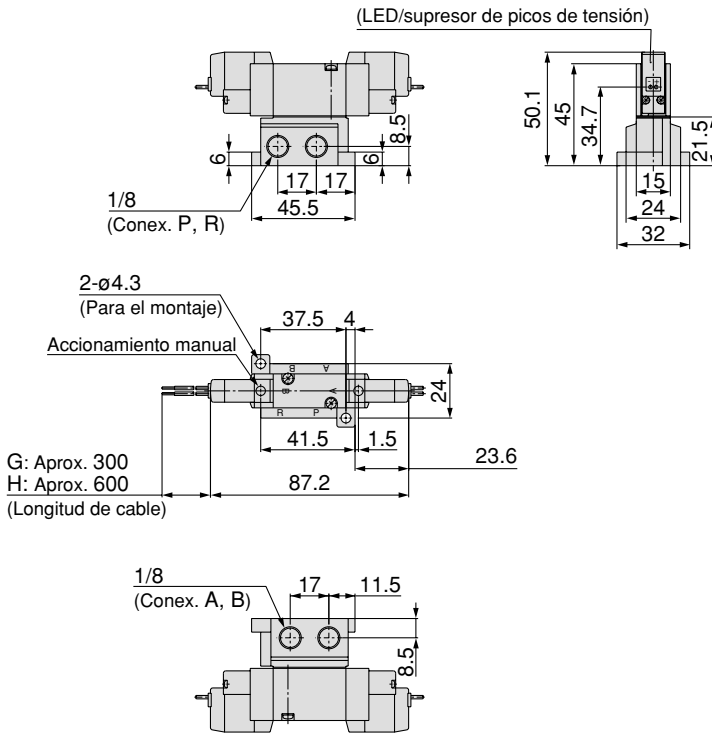


Consulte el anexo pág. 11 para ver las dimensiones con conector.

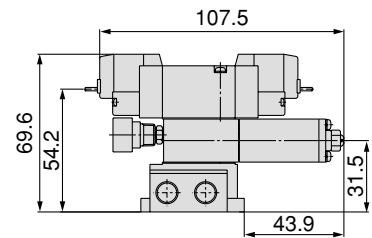
2 posiciones, biestable

Salida directa a cable (G), (H): SYJ5240-□^G□□-01□-Q

Regulador de caudal incorporado:
SYJ5250-□^G□□-01□-Q



Con regulador de interfaz

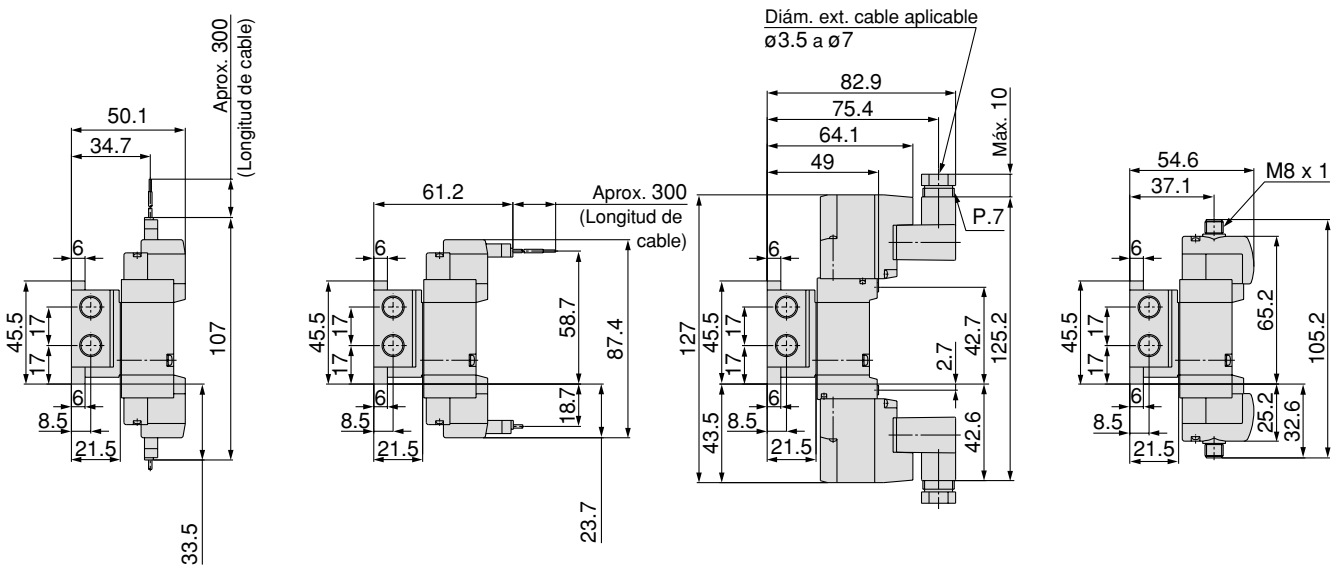


Conector enchufable L (L): SYJ5240-□L□□-01□-Q

Conector enchufable M (M): SYJ5240-□M□□-01□-Q

Terminal DIN (D): SYJ5240-□D□□-01□-Q

Conector M8 (WO): SYJ5240-□WO□□-01□-Q



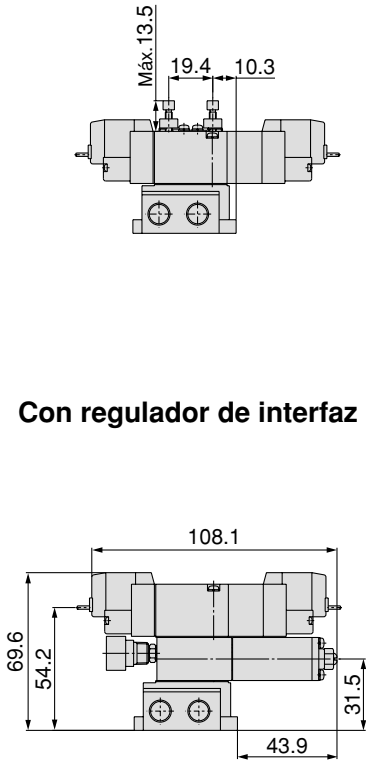
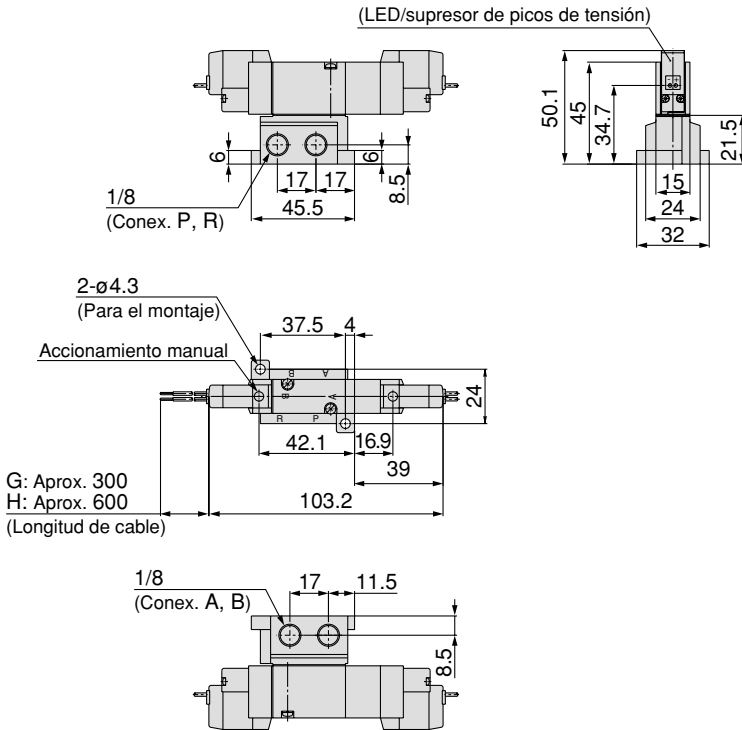
Consulte el anexo pág. 11 para ver las dimensiones con conector.

Serie SYJ5000

3 posiciones, centro cerrado/centro a escape/centro a presión

Salida directa a cable (G), (H): SYJ5³₄40-□^G□□-01□-Q

Regulador de caudal incorporado:
SYJ5³₄50-□^G□□-01□-Q

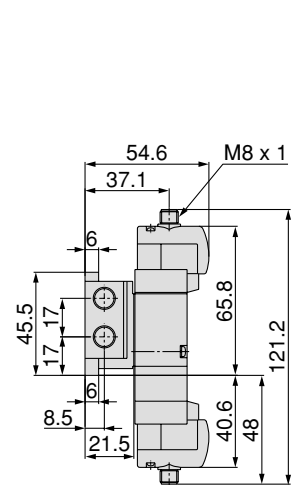
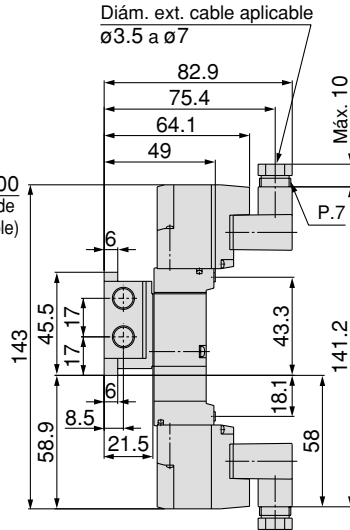
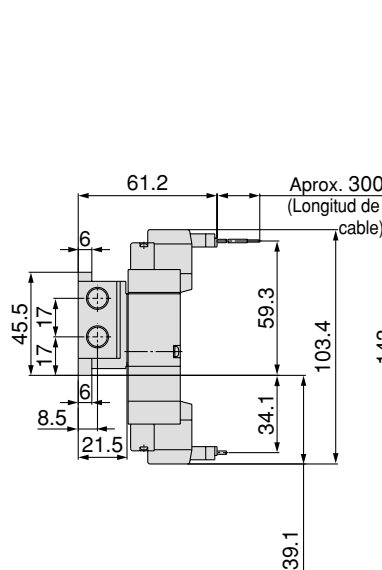
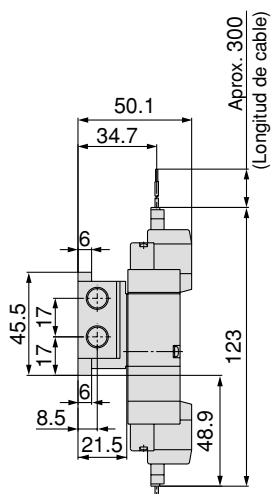


Conector enchufable L (L):
SYJ5³₄40-□^L□□-01□-Q

Conector enchufable M (M):
SYJ5³₄40-□^M□□-01□-Q

Terminal DIN (D):
SYJ5³₄40-□^D□□-01□-Q

Conector M8 (WO):
SYJ5³₄40-□^{WO}□□-01□-Q



Consulte el anexo pág. 11 para ver las dimensiones con conector.

Serie SYJ5000

Bloque

Bloque estándar



Características técnicas del bloque

Tipo		20	40	41	42	43
Tipo bloque		Base monoestable/montaje B				
P (ALIM.), R (ESC.)		ALIM. común, ESC. común				
Estaciones de válvula		de 2 a 20 estaciones				
Caracte. técnicas conex. A, B	Posición	Válvula	Base	Base		
	Dirección	Superior	Inferior	Lateral		
Tamaño conexión	Conexión P, R	1/8			1/4	1/8
	Conexión A, B	M5, C4 (Conex. instan- tánea para ø4) C6 (Conex. instan- tánea para ø6)	M5		1/8, C6 (Conex. instant. para ø6)	C4 (Conex. instan- tánea para ø4)

Características de caudal

Bloque			Tamaño conexión		Características de caudal							
					1→4/2 (P→A/B)				4/2→5/3 (A/B→R)			
			Conex. 1(P), 5/3(R)	Conex. 2(B), 4(A)	C [dm³/(s·bar)]	b	Cv	Q _l /min (ANR)*	C [dm³/(s·bar)]	b	Cv	Q _l /min (ANR)*
Pilotaje interno de montaje individual	SS3YJ5-20	SYJ5□2□	1/8	M5	0.46	0.39	0.12	124	0.75	0.32	0.19	193
			1/8	C4	0.62	0.33	0.16	161	0.83	0.27	0.20	207
			1/8	C6	0.79	0.36	0.21	209	0.91	0.36	0.24	241
Montaje en placa base para pilotaje interno	SS5YJ5-40	SYJ5□4□	1/8	M5	0.55	0.35	0.15	144	0.64	0.26	0.16	159
	SS5YJ5-41		1/8	M5	0.59	0.35	0.16	155	0.68	0.23	0.17	166
	SS5YJ5-42-01		1/4	1/8	0.74	0.22	0.18	179	0.82	0.31	0.21	210
	SS5YJ5-42-C6		1/4	C6	0.71	0.24	0.17	174	0.8	0.29	0.20	202
	SS5YJ5-43		1/8	C4	0.55	0.29	0.14	139	0.74	0.32	0.19	191



Nota) Valor con montaje en placa base, 2 posiciones monoestable

* Estos valores se han calculado según la norma ISO 6358 y corresponden al caudal calculado en condiciones estándar a una presión de alimentación de 0.6 MPa (presión relativa) y a una presión diferencial de 0.1 MPa.

Forma de pedido del conjunto de válvulas en placa base (Ejemplo)

Especifique las referencias para válvulas, placa ciega y base del bloque.

Ejemplo: **SS5YJ5-20-03-Q** 1 un. (placa base)

* **SYJ5120-5G-M5-Q** 2 uns. (válvula)

* **SYJ5000-21-4A-Q** 1 un. (placa ciega)

SS5YJ5-43-03-C4-Q 1 un. (placa base)

* **SYJ5140-5LZ-Q** 1 un. (válvula)

* **SYJ5240-5LZ-Q** 1 un. (válvula)

* **SYJ5000-21-4A-Q** 1 un. (placa ciega)

↳ El asterisco indica el símbolo para el conjunto. Inclúyalo en las refs. de la electroválvula, etc.

* Hoja de pedido del bloque.

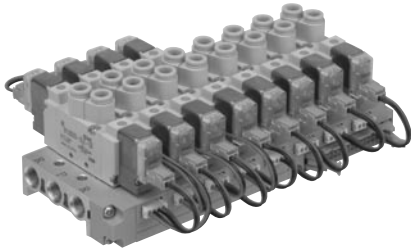
Serie SYJ5000

Bloque con cable plano

- Cableado múltiple de la válvula simplificado gracias al uso del cable conector plano.

• Apariencia limpia

En el caso de un tipo de cable plano, cada válvula está conectada en la placa de impresión del bloque para permitir que el cableado externo esté unido a un conector MIL de 26 pins.



Características del bloque con cable plano

Tipo	20	41P	43P
Tipo bloque	Base monoestable/montaje B		
P (ALIM.), R (ESC.)	ALIM. común, ESC. común		
Estaciones de válvula	de 3 a 12 estaciones		
Conexión A, B	Posición	Válvula	Base
Caract. del conexionado	Dirección	Parte superior	Lateral
Tamaño conexión	Conexión P, R	1/8	
	Conexión A, B	M5, C4 (Conex. instantánea para ø4) C6 (Conex. instantánea para ø6)	M5 C4 (Conex. instantánea para ø4)
Cable conector plano aplicable	Enchufe: MIL de 26 pins con protección contra tirones (MIL-C-83503)		
Cableado interno	En común entre + COM y - COM (tipo Z: sólo + COM).		
Tensión nominal	24, 12 VDC		

Nota) Las características técnicas de la tensión no disruptiva para la sección de la unidad de cableado es conforme a JIS C 0704, grado 1 o su equivalente.

Características de caudal

Bloque	Tamaño conexión	Características de caudal									
		1→4/2 (P→A/B)					4/2→5/3 (A/B→R)				
		Conex. 1(P), 5/3(R)	Conex. 2(B), 4(A)	C [dm³/(s·bar)]	b	Cv	Ql[/(min(ANR))]*	C [dm³/(s·bar)]	b	Cv	Ql[/(min(ANR))]*
Pilotaje interno de montaje individual	SS5YJ5-20P SYJ5□23	1/8	M5	0.46	0.39	0.12	124	0.75	0.32	0.19	193
		1/8	C4	0.62	0.33	0.16	161	0.83	0.27	0.20	207
		1/8	C6	0.79	0.36	0.21	209	0.91	0.36	0.24	241
Mont. en placa base para pilotaje int.	SS5YJ5-41P SYJ5□43	1/8	M5	0.59	0.35	0.16	155	0.68	0.23	0.17	166
	SS5YJ5-43P	1/8	C4	0.55	0.29	0.14	139	0.74	0.32	0.19	191

Nota) Valor con montaje en placa base, 2 posiciones monoestable
* Estos valores se han calculado según la norma ISO 6358 y corresponden al caudal calculado en condiciones estándar a una presión de alimentación de 0.6 MPa (presión relativa) y a una presión diferencial de 0.1 MPa.

Forma de pedido de conjuntos de válvulas en placas base (Ejemplo)

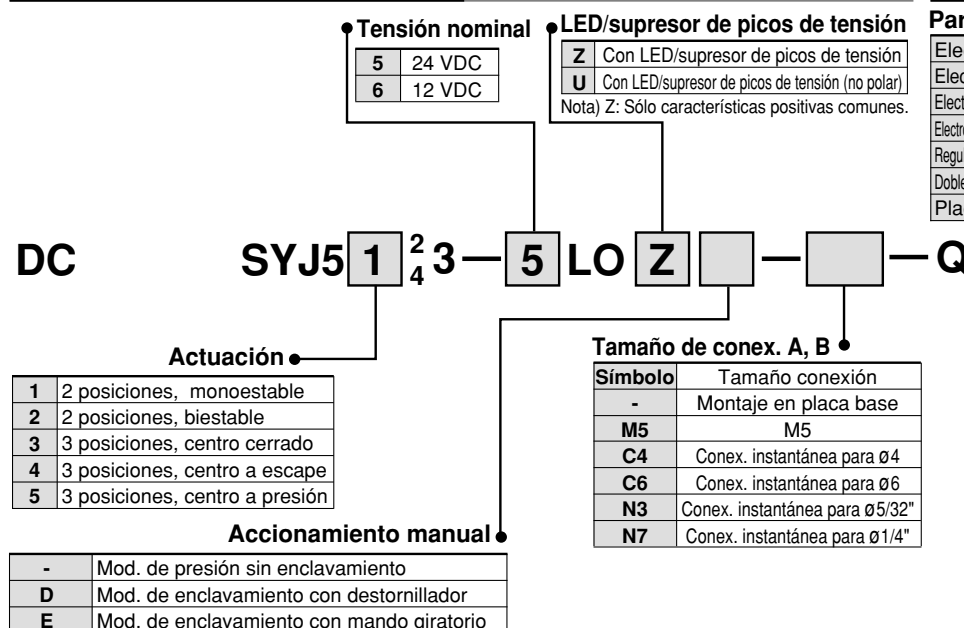
Especifique las referencias para válvulas, placa ciega y base del bloque.

Ejemplo: **SS5YJ5-41P-07-C4-Q** 1 un. (placa base)
 * **SYJ5143-5LOU-Q** 3 uns. (válvula)
 * **SYJ5243-5LOU-Q** 3 uns. (válvula)
 * **SYJ5000-21-3A-Q** 1 un. (placa ciega)
 * **SY3000-37-28A-Q** 3 uns. (conector)
 * **SY3000-37-29A-Q** 3 uns. (conector)

↳ El asterisco indica el símbolo para el conjunto. Inclúyalo en las refs. de la electroválvula, etc.

* Hoja de pedido del bloque.

Forma de pedido de la válvula



Forma de pedido del conector

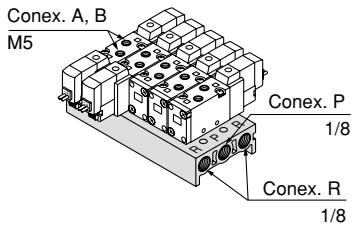
Para 12, 24 VDC

Electroválvula monoestable	SY3000-37-28A
Electroválvula biestable, 3 posiciones	SY3000-37-29A
Electroválvula, ALIM individual, espaciador ESC	SY3000-37-3A
Electroválvula biestable, 3 pos. ALIM indi. espaciador ESC	SY3000-37-4A
Regulador de interfaz para electroválvula monoestable	SY3000-37-3A
Doble bobina, regulador de interfaz de 3 posiciones	SY3000-37-6A
Placa intermedia de 3 vías	SY3000-37-3A

ALIM. común/ESC. común

Nota) En el caso de más de 8 estaciones, suministre aire a ambos lados de la conexión P y libere aire de ambos lados de la conexión R.

Tipo 20 (5 vías/Montaje individual)



Forma de pedido

SS5YJ5-20-05-□-Q

Nº de estaciones

02	2 estaciones
:	:
20	20 estaciones

Conexión roscada P,R

-	Rc
00F	G
00N	NPT
00T	NPTF

Electroválvula aplicable

SYJ5□20-□□□□-^{M5}C4-Q
SYJ5□23-□□□□-^{M5}C4-Q

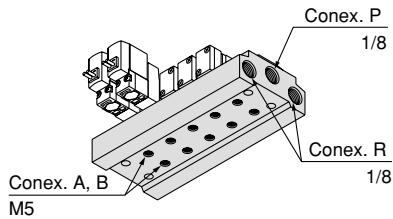
Conjunto placa ciega aplicable

SYJ5000-21-4A-Q

Espaciador de ESC. individual aplicable

SYJ5000-17-1A-Q

Tipo 40 (5 vías/Montaje en placa base)



Forma de pedido

SS5YJ5-40-05-M5-□-Q

Estaciones

02	2 estaciones
:	:
20	20 estaciones

Conexión roscada P,R

-	Rc
F	G
N	NPT
T	NPTF

Tamaño de conex. A, B

M5	M5
----	----

Electroválvula aplicable

SYJ5□40-□□□□-Q
SYJ5□43-□□□□-Q
SYJ5□50-□□□□-Q
SYJ5□53-□□□□-Q

Conjunto placa ciega aplicable

SYJ5000-21-1A-2-Q

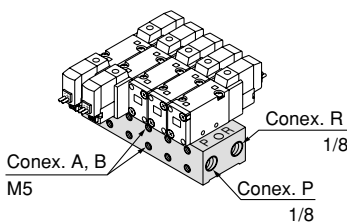
Espaciador de ESC. individual aplicable

SYJ5000-17-1A-2-Q

Regulador de interfaz aplicable

ARBYJ5000-00-P-Q

Tipo 41 (5 vías/Montaje en placa base)



Forma de pedido

SS5YJ5-41-05-M5-□-Q

Estaciones

02	2 estaciones
:	:
20	20 estaciones

Conexión roscada P,R

-	Rc
F	G
N	NPT
T	NPTF

Tamaño de conex. A, B

M5	M5
----	----

Electroválvula aplicable

SYJ5□40-□□□□-Q
SYJ5□43-□□□□-Q
SYJ5□50-□□□□-Q
SYJ5□53-□□□□-Q

Conjunto placa ciega aplicable

SYJ5000-21-1A-2-Q

Espaciador de ESC. individual aplicable

SYJ5000-17-1A-2-Q

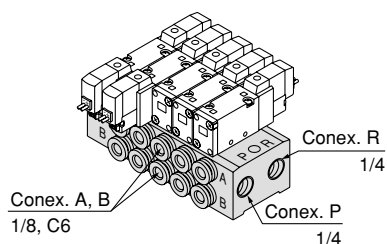
Espaciador de ALIM. individual aplicable

SYJ5000-16-2A-Q

Regulador de interfaz aplicable

ARBYJ5000-00-P-Q

Tipo 42 (5 vías/Montaje en placa base)



Forma de pedido

SS5YJ5-42-05-C6-□-Q

Estaciones

02	2 estaciones
:	:
20	20 estaciones

Rosca

-	Rc
F	G
N	NPT
T	NPTF

Tamaño de conex. A, B

01	1/8
C6	Conexión instantánea para ø6
N7	Conexión instantánea para ø1/4"

Electroválvula aplicable

SYJ5□40-□□□□-Q
SYJ5□43-□□□□-Q
SYJ5□50-□□□□-Q
SYJ5□53-□□□□-Q

Conjunto placa ciega aplicable

SYJ5000-21-1A-2-Q

Espaciador de ESC. individual aplicable

SYJ5000-17-1A-2-Q

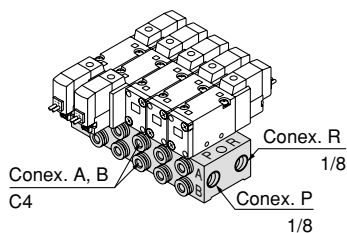
Espaciador de ALIM. individual aplicable

SYJ5000-16-2A-Q

Regulador de interfaz aplicable

ARBYJ5000-00-P-Q

Tipo 43 (5 vías/Montaje en placa base)



Forma de pedido

SS5YJ5-43-05-C4-□-Q

Estaciones

02	2 estaciones
:	:
20	20 estaciones

Conexión roscada P,R

-	Rc
F	G
N	NPT
T	NPTF

Tamaño de conex. A, B

C4	Conexión instantánea para ø4
N3	Conexión instantánea para ø5/32"

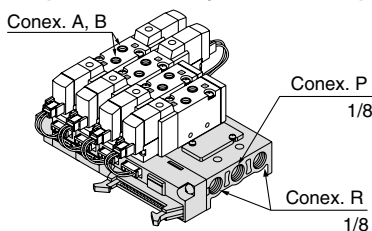
Serie SYJ5000

Bloque con cable plano

ALIM. común/ESC. común

Nota) En el caso de más de 8 estaciones, suministre aire a ambos lados de la conex. P y libere aire de ambos lados de la conex. R.

Tipo 20 (5 vías/Montaje individual)



Forma de pedido

SS5YJ5-20P-05-□-Q

Nº de estaciones

03	3 estaciones
:	:
12	12 estaciones

Conexión roscada P, R

-	Rc
00F	G
00N	NPT
00T	NPTF

Electroválvula aplicable.
Véase la pág. 35.

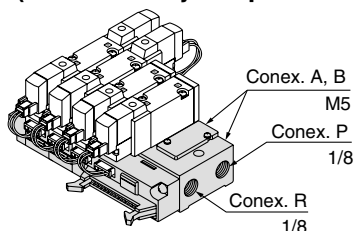
Conjunto placa ciega aplicable.

SYJ5000-21-3A-1-Q

Conjunto conector aplicable.

Véase la pág. 35.

Tipo 31 (5 vías/Montaje en placa base)



Forma de pedido

SS5YJ5-41P-05-M5-□-Q

Nº de estaciones

03	3 estaciones
:	:
12	12 estaciones

Conexión roscada P, R

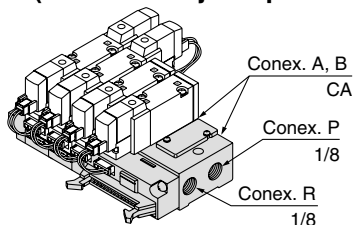
-	Rc
F	G
N	NPT
T	NPTF

Electroválvula aplicable.
Véase la pág. 35.

Conjunto placa ciega aplicable.

SYJ5000-21-3A-2-Q

Tipo 43P (5 vías/Montaje en placa base)



Forma de pedido

SS5YJ5-43P-05-C4-□-Q

Nº de estaciones

03	3 estaciones
:	:
12	12 estaciones

Tamaño de conex. A, B

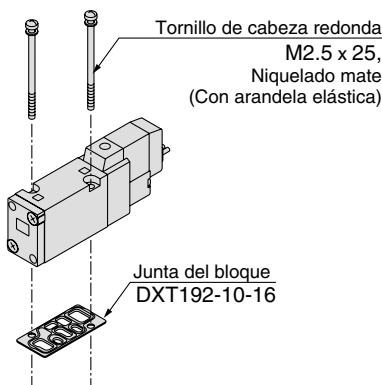
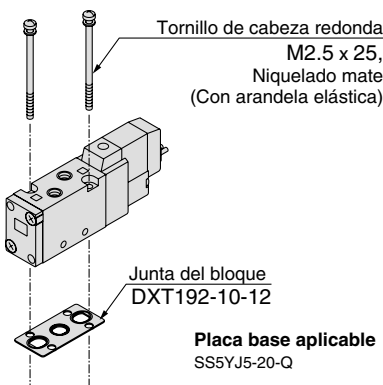
C4	Conexión instantánea para ø4
N3	Conexión instantánea para ø5/32"

Conexión roscada P, R

-	Rc
F	G
N	NPT
T	NPTF

Conjunto conector aplicable.
Véase la pág. 35.

Combinaciones de electroválvula, junta del bloque y base del bloque



Placa base aplicable

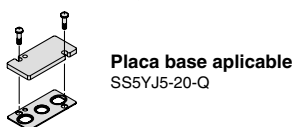
Placa base unitaria: SYJ5000-22-1-□-Q
SS5YJ5-40-Q
SS5YJ5-41-Q
SS5YJ5-42-Q
SS5YJ5-43-Q

Rosca

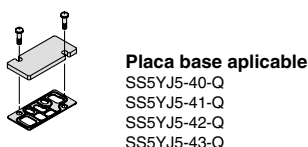
-	Rc
F	G
N	NPT
T	NPTF

Conjunto completo placa ciega

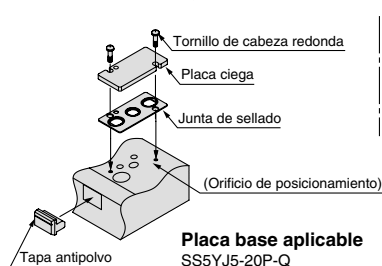
SYJ5000-21-1A-1-Q



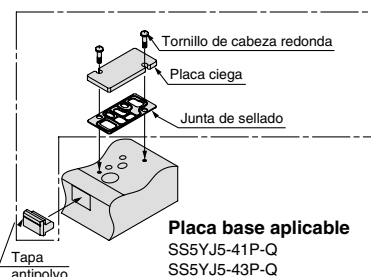
SYJ5000-21-1A-2-Q



SYJ5000-21-3A-1-Q



SYJ5000-21-3A-2-Q



⚠ Precauciones

Par de apriete del tornillo de montaje

M2.5: 0.45 N·m

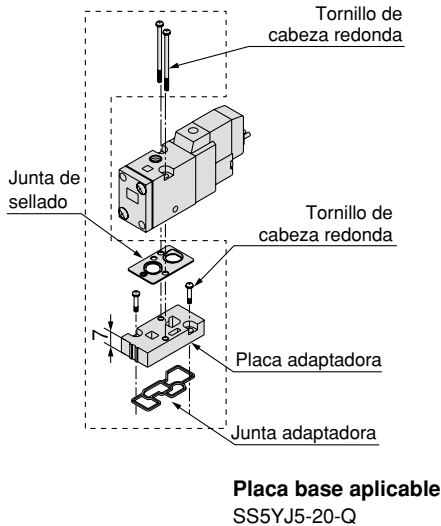
Tenga cuidado con la posición de montaje de las electroválvulas, las juntas y los componentes.

Instalación mixta del SYJ500 y de las válvulas SYJ5000 en el mismo bloque

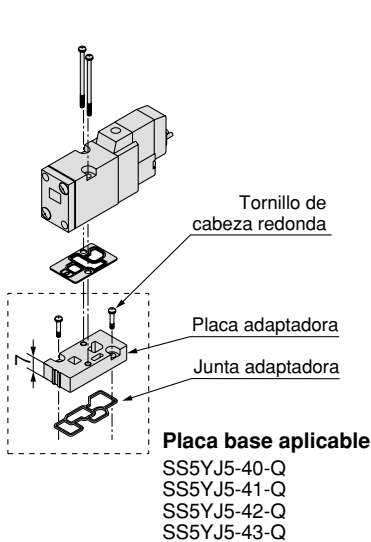
- El uso de una placa adaptadora facilitará el montaje de la serie SYJ500 en la placa base de la serie SYJ5000.
- Cuando monte la válvula SYJ500 en el bloque, la electroválvula SYJ500 debe colocarse en el mismo lado del bloque como una electroválvula monoestable SYJ500. (Véanse las figuras a continuación)
- Para el modelo de montaje en placa base, la conexión A de la válvula de 3 vías pasará a través de la conexión B del bloque.

Conjunto placa adaptadora

SYJ500-3-1A-1-Q



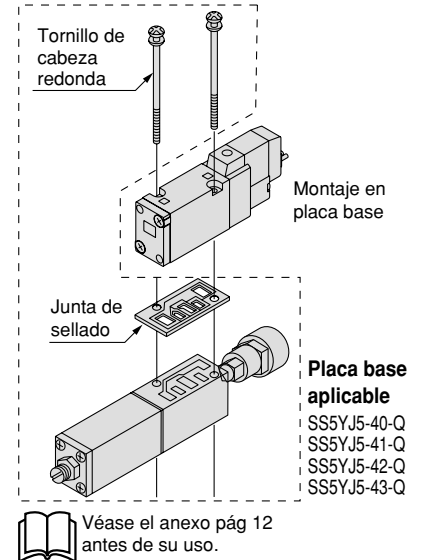
SYJ500-3-1A-2-Q



Regulador de interfaz (Conex. P)

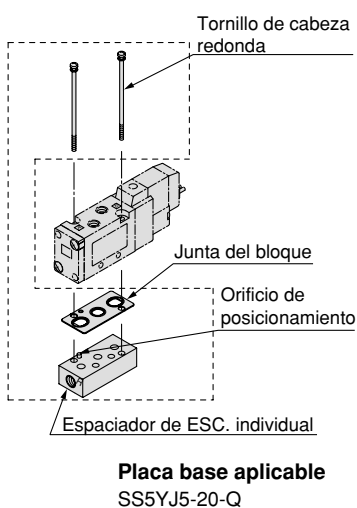
La válvula reguladora con espaciador en el terminal del bloque puede regular la presión que entra en la válvula individualmente.

ARBYJ5000-00-P-Q

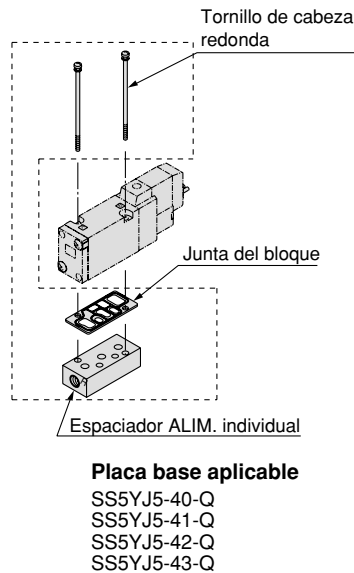


Espaciador de ESC. individual

SYJ5000-17-1A-1-Q

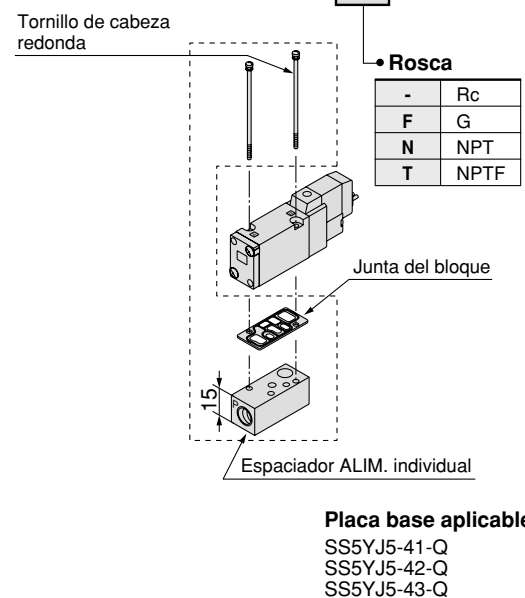


SYJ5000-17-1A-2-Q



Espaciador de ALIM. individual

SYJ5000--16--2 A-Q



⚠ Precauciones

Par de apriete del tornillo de montaje

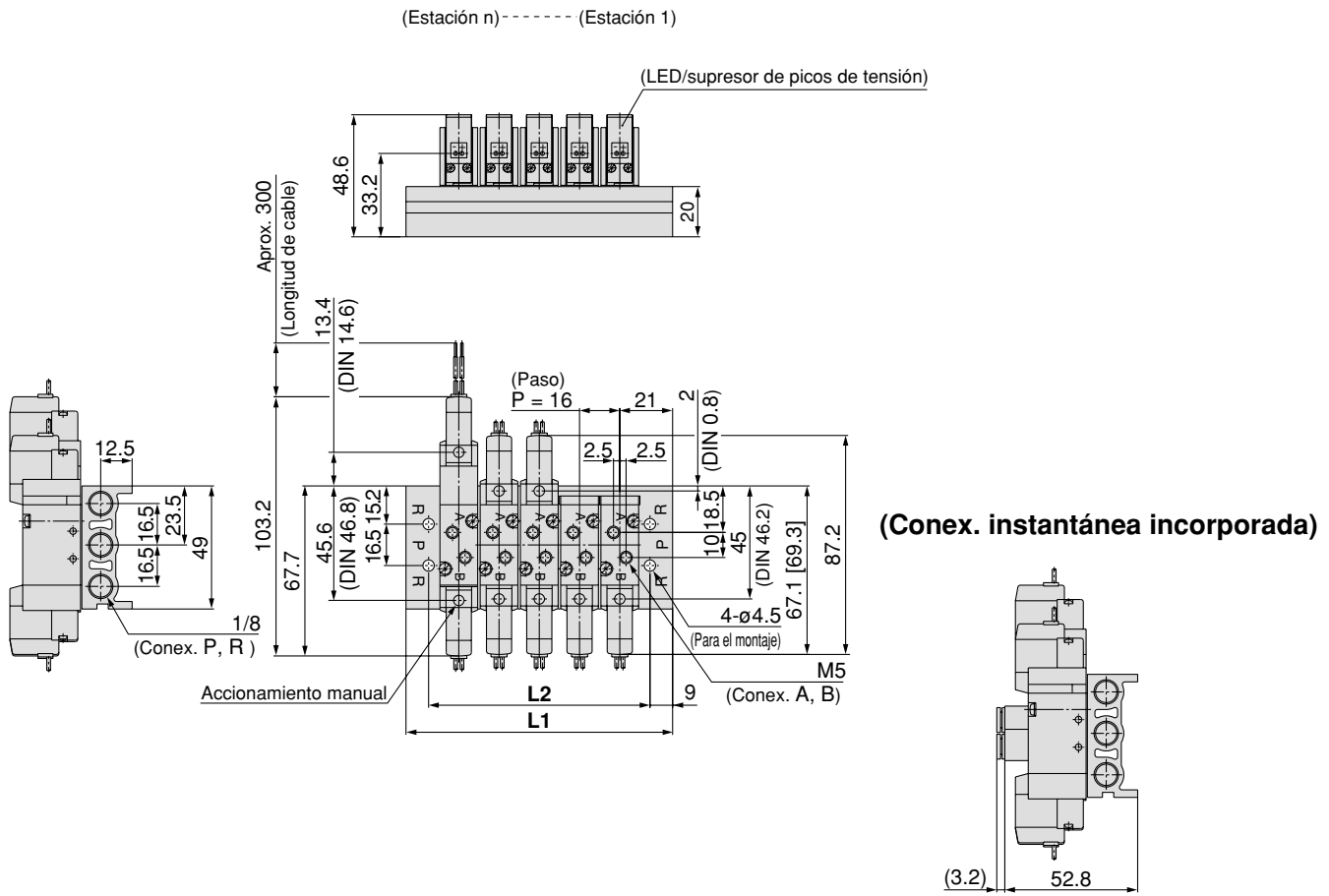
M2.5: 0.45 N·m

Tenga cuidado con la posición de montaje de las electroválvulas, las juntas y los componentes.

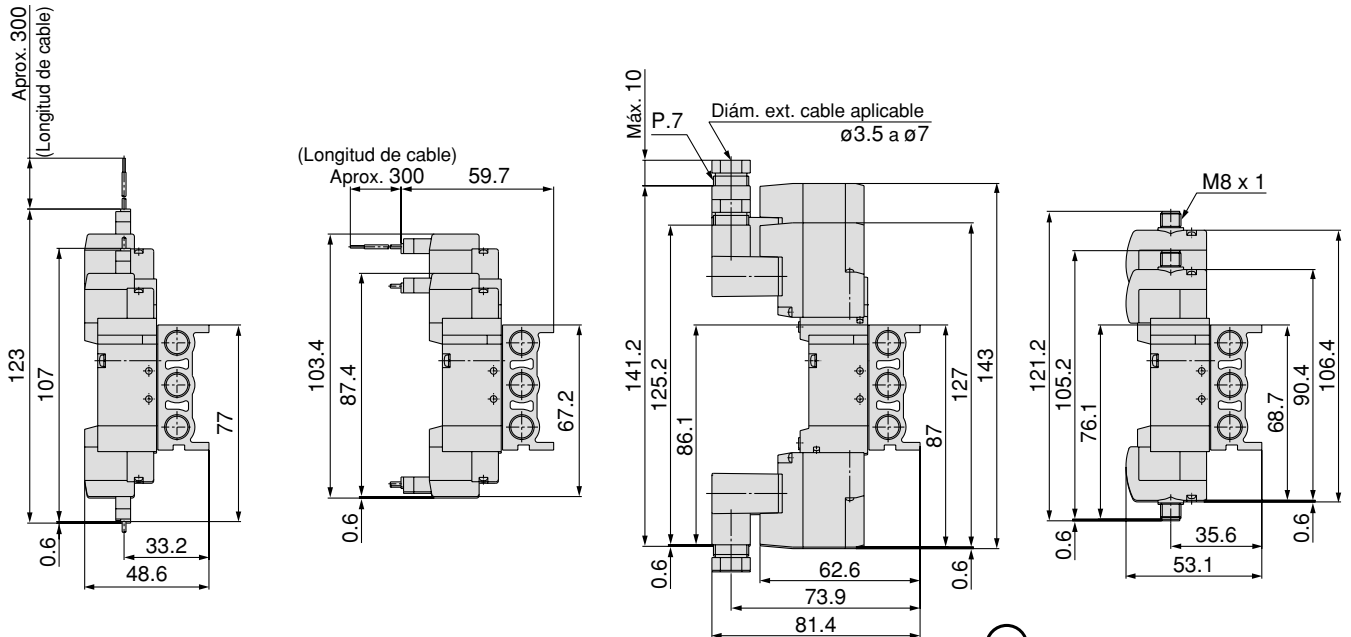
Serie SYJ5000

Tipo 20: Conexiones superiores/SS5YJ5-20- Estaciones -00□-Q

Salida directa a cable: (G)



Conector enchufable L (L) Conector enchufable M (M) Terminal DIN (D) Conector M8 (WO)

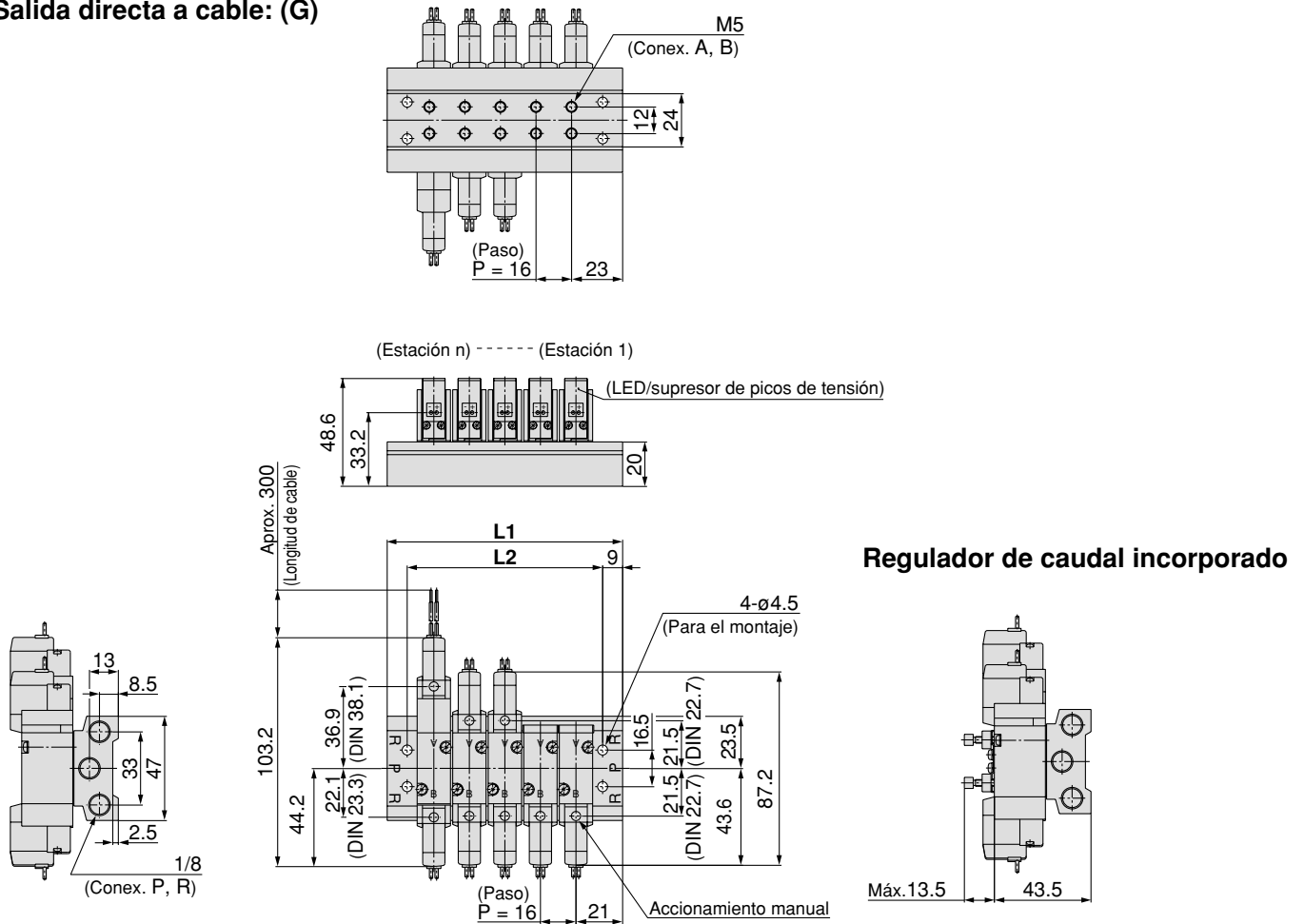


Consulte el anexo pág. 11 para ver las dimensiones con conector.

Estación n	Estación 2	3	4	5	6	7	8	9	10	11	12	13	14	15	16	17	18	19	Estación 20
L1	58	74	90	106	122	138	154	170	186	202	218	234	250	266	282	298	314	330	346
L2	40	56	72	88	104	120	136	152	168	184	200	216	232	248	264	280	296	312	328

Tipo 40: Montaje inferior/SS5YJ5-40- Estaciones -M5□-Q

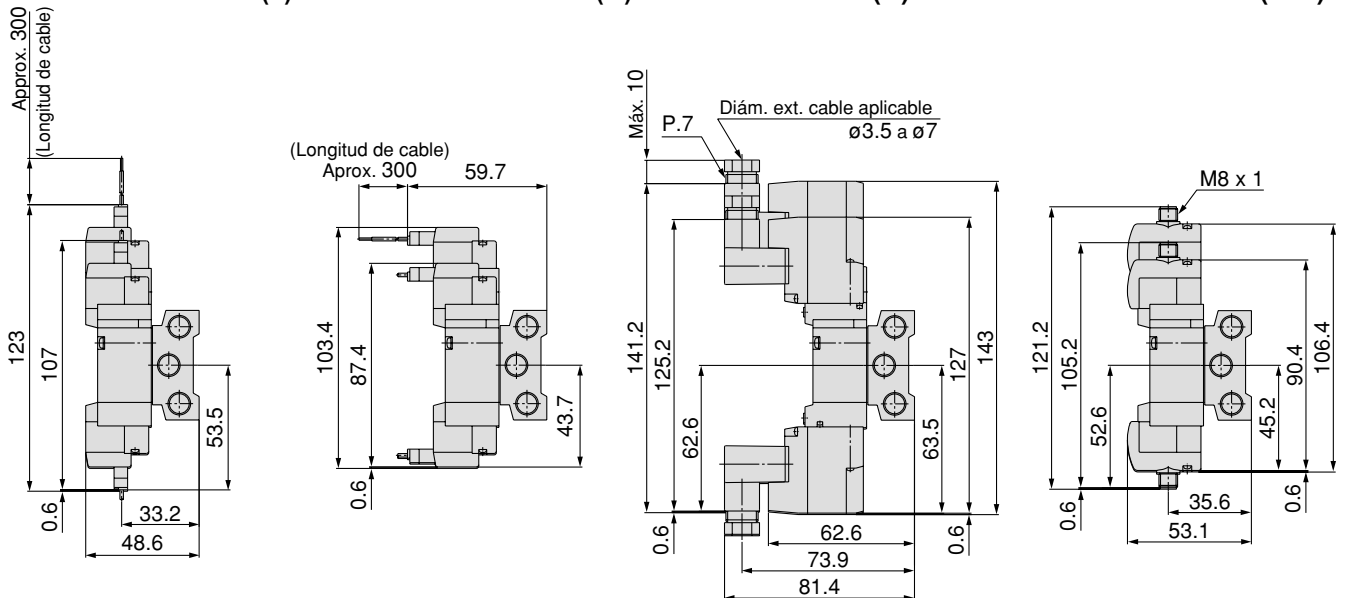
Salida directa a cable: (G)



Conector enchufable L (L) Conector enchufable M (M)

Terminal DIN (D)

Conector M8 (WO)



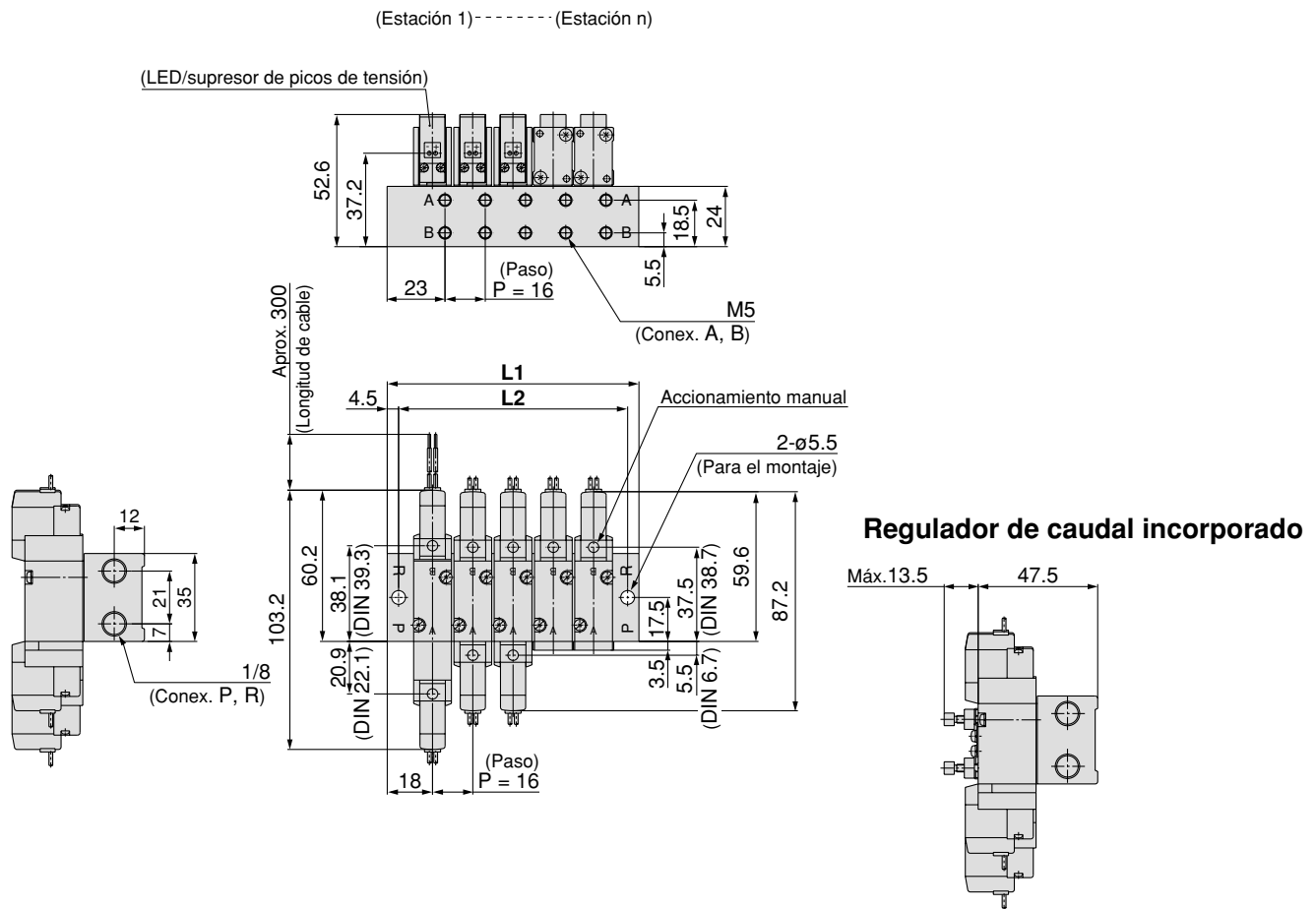
Consulte el anexo pág. 11 para ver las dimensiones con conector.

Estación n	Estación 2	3	4	5	6	7	8	9	10	11	12	13	14	15	16	17	18	19	Estación 20
L1	58	74	90	106	122	138	154	170	186	202	218	234	250	266	282	298	314	330	346
L2	40	56	72	88	104	120	136	152	168	184	200	216	232	248	264	280	296	312	328

Serie SYJ5000

Tipo 41: Conexión lateral/SS5YJ5-41- Estaciones -M5□-Q

Salida directa a cable: (G)

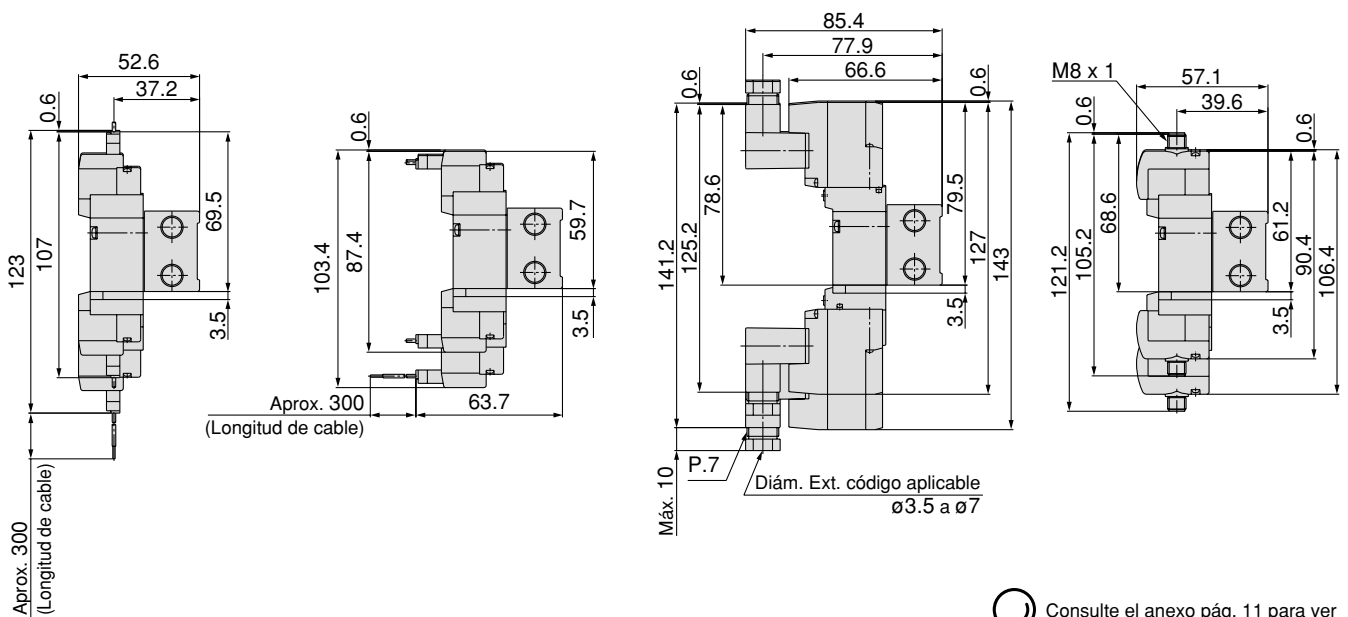


Conector enchufable L (L)

Conector enchufable M (M)

Terminal DIN (D)

Conector M8 (WO)



Consulte el anexo pág. 11 para ver las dimensiones con conector.

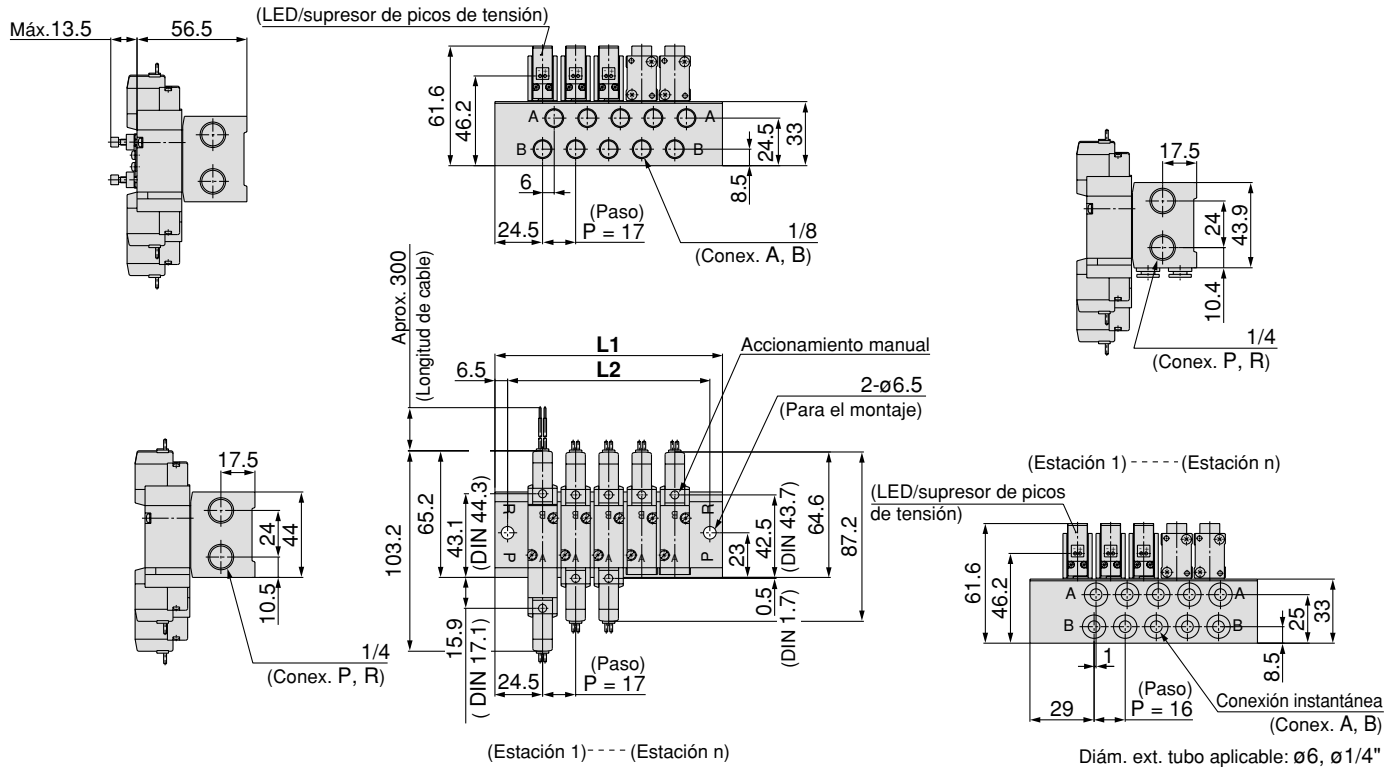
Estación n	Estación 2	3	4	5	6	7	8	9	10	11	12	13	14	15	16	17	18	19	Estación 20
L1	52	68	84	100	116	132	148	164	180	196	212	228	244	260	276	292	308	324	340
L2	43	59	75	91	107	123	139	155	171	187	203	219	235	251	267	283	299	315	331

Tipo 42: Conexión lateral/SS5YJ5-42- Estaciones -01, C6 N7 □-Q

Salida directa a cable: (G)
01 □

C6 N7 □ (Conex. instantánea incorporada)

Regulador de caudal incorporado

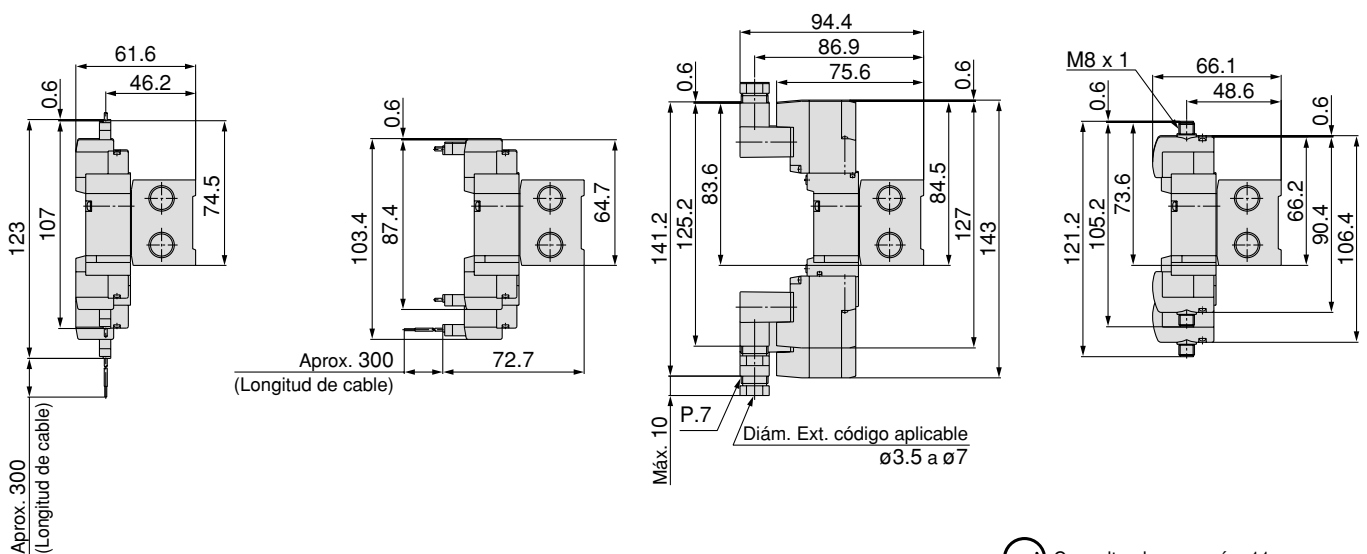


※ Las dimensiones no indicadas son las mismas que las del modelo con salida directa a cable.

Conector enchufable L (L) Conector enchufable M (M)

Terminal DIN (D)

Conector M8 (WO)



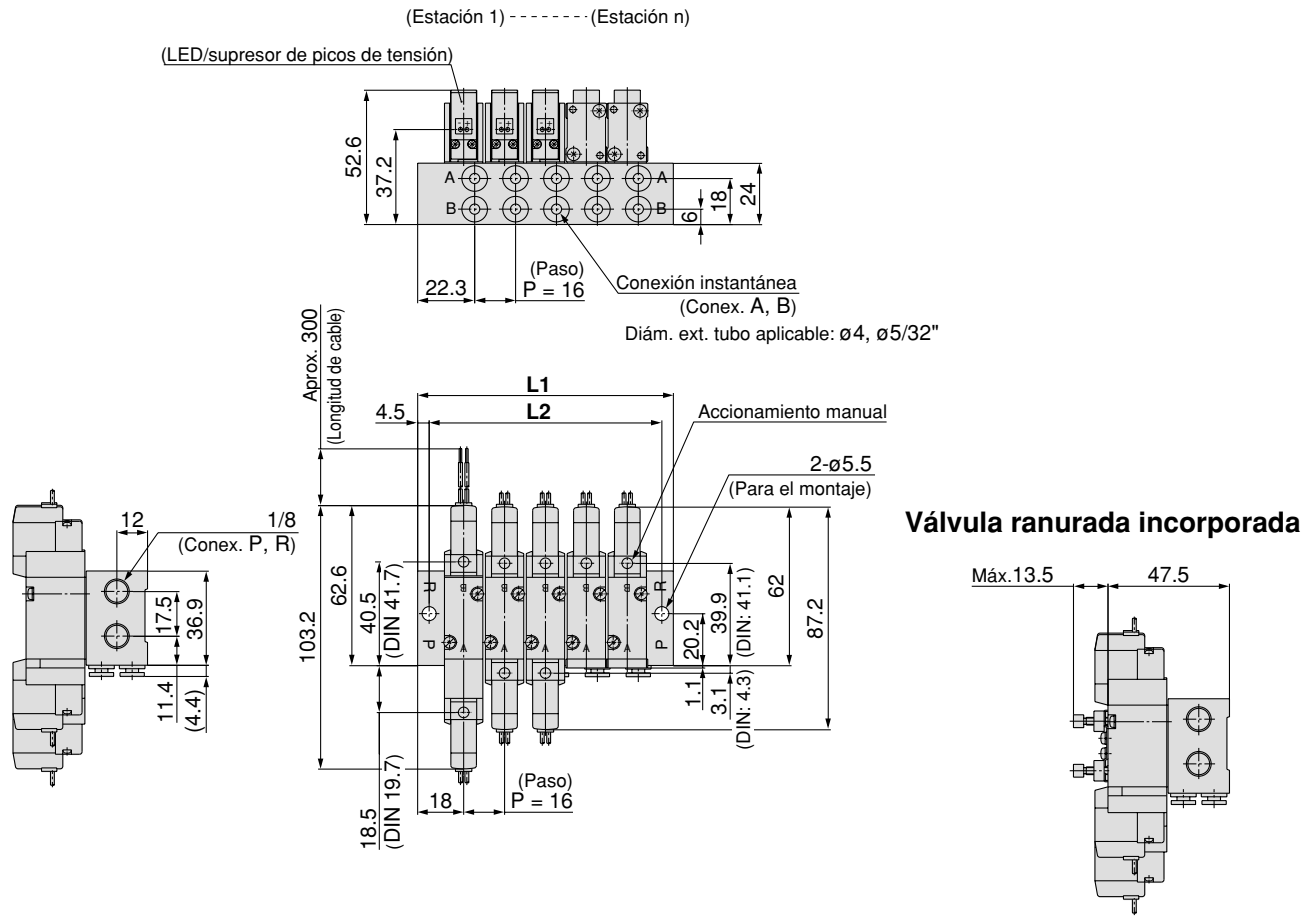
Consulte el anexo pág. 11 para ver las dimensiones con conector.

Tamaño de conex. A, B	Estación n	Estación 2	3	4	5	6	7	8	9	10	11	12	13	14	15	16	17	18	19	Estación 20
Para 1/8	L1	66	83	100	117	134	151	168	185	202	219	236	253	270	287	304	321	338	355	372
	L2	53	70	87	104	121	138	155	172	189	206	223	240	257	274	291	308	325	342	359
Para C6/N7	L1	65	81	97	113	129	145	161	177	193	209	225	241	257	273	289	305	321	337	353
	L2	52	68	84	100	116	132	148	164	180	196	212	228	244	260	276	292	308	324	340

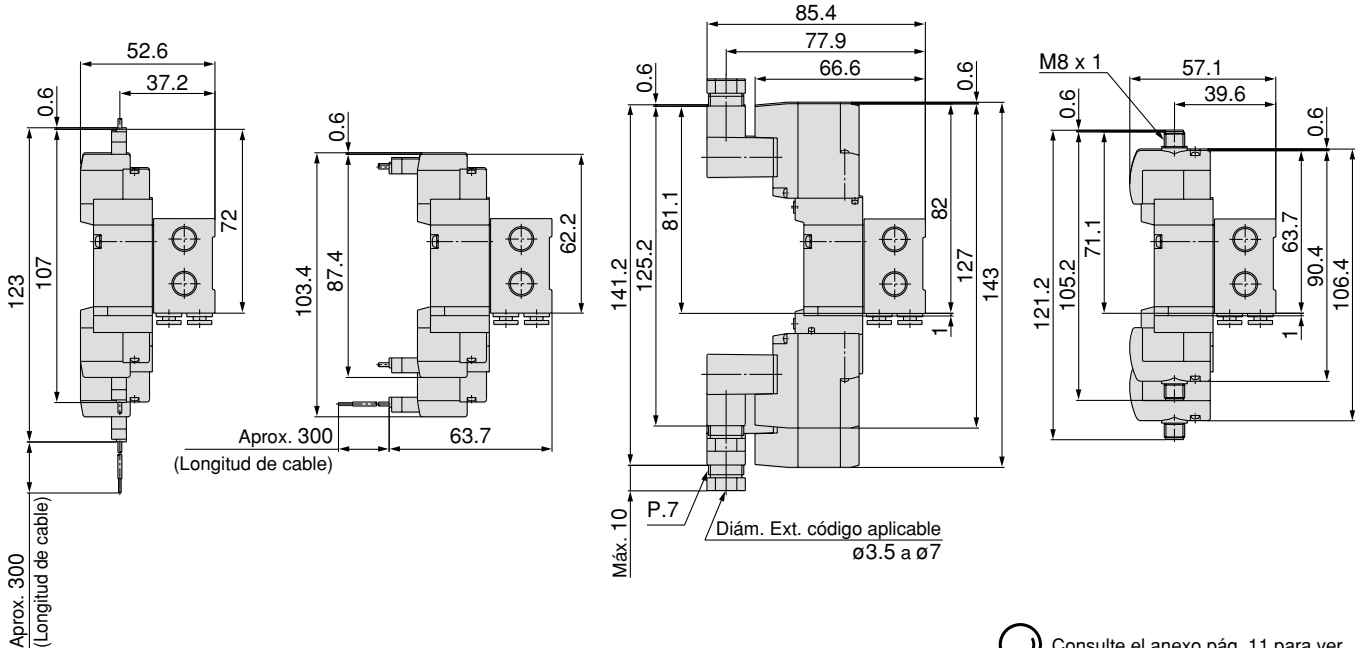
Serie SYJ5000

Tipo 43: Conexión lateral/SS5YJ3-43- Estaciones \square_{N3} \square_{C4} -Q

Salida directa a cable: (G)



Conector enchufable L (L) Conector enchufable M (M) Terminal DIN (D) Conector M8 (WO)



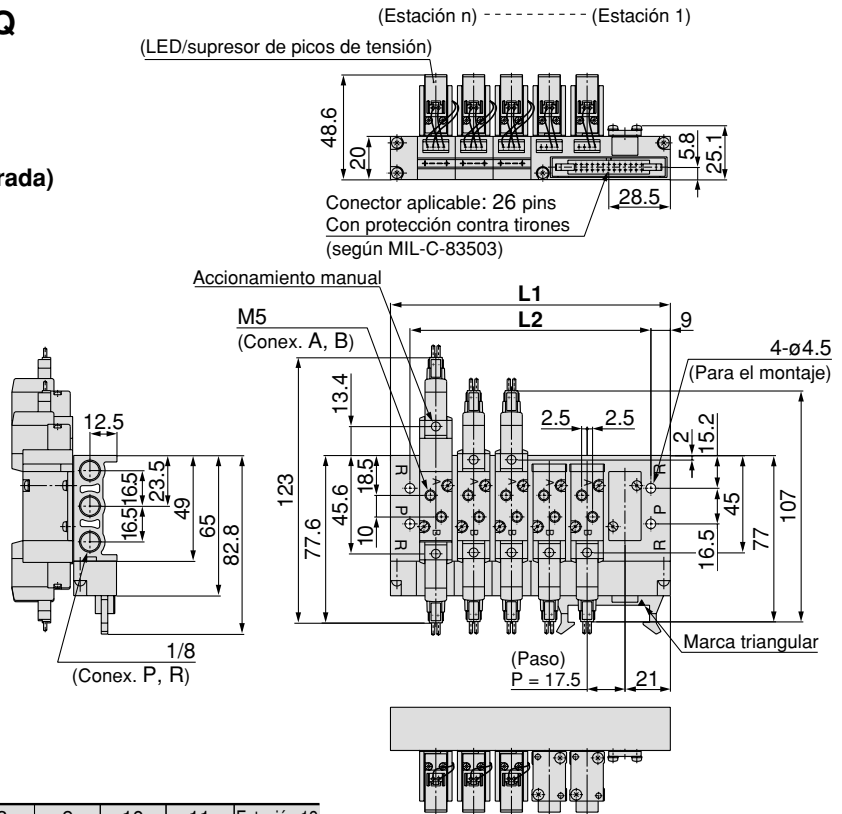
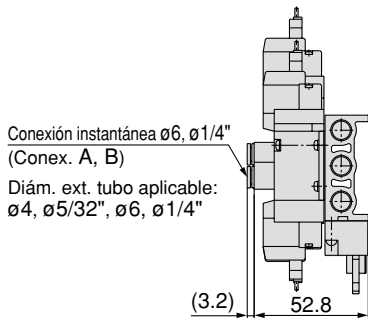
Consulte el anexo pág. 11 para ver las dimensiones con conector.

Estación n	Estación 2	3	4	5	6	7	8	9	10	11	12	13	14	15	16	17	18	19	Estación 20
L1	52	68	84	100	116	132	148	164	180	196	212	228	244	260	276	292	308	324	340
L2	43	59	75	91	107	123	139	155	171	187	203	219	235	251	267	283	299	315	331

Bloque con cable plano

SS5YJ5-20P- Estaciones -00□-Q

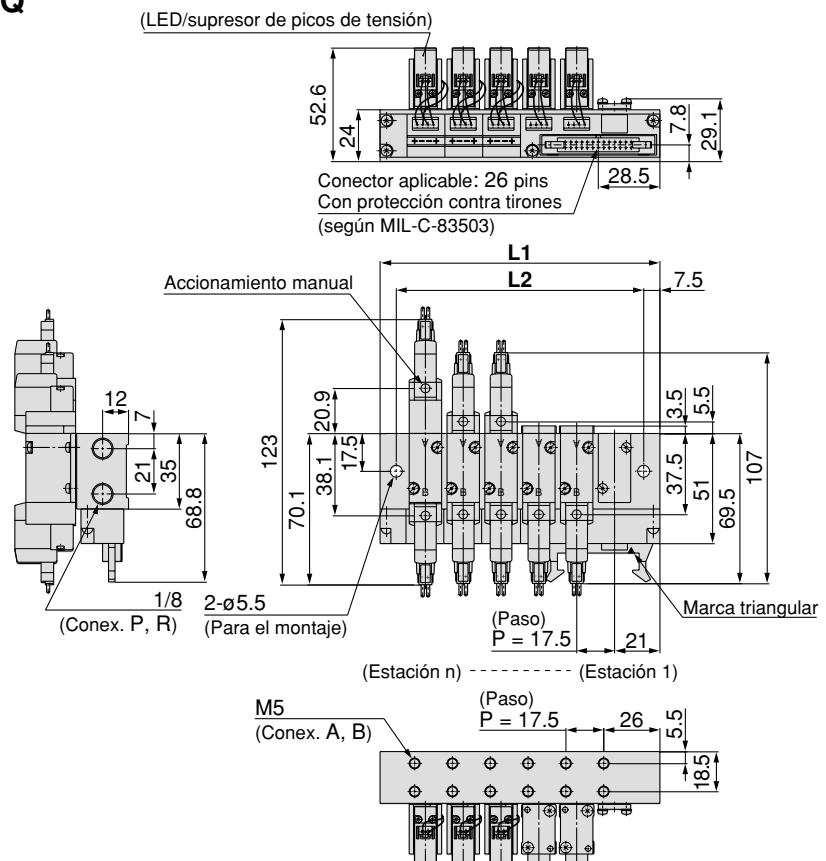
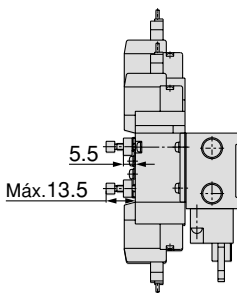
C4 N3
C6 N7 (Conexión instantánea incorporada)



Estación n	Estación 3	4	5	6	7	8	9	10	11	Estación 12
L1	77	94.5	112	129.5	147	164.5	182	199.5	217	234.5
L2	59	76.5	94	111.5	129	146.5	164	181.5	199	216.5

SS5YJ5-41P- Estaciones -M5□-Q

Válvula ranurada incorporada



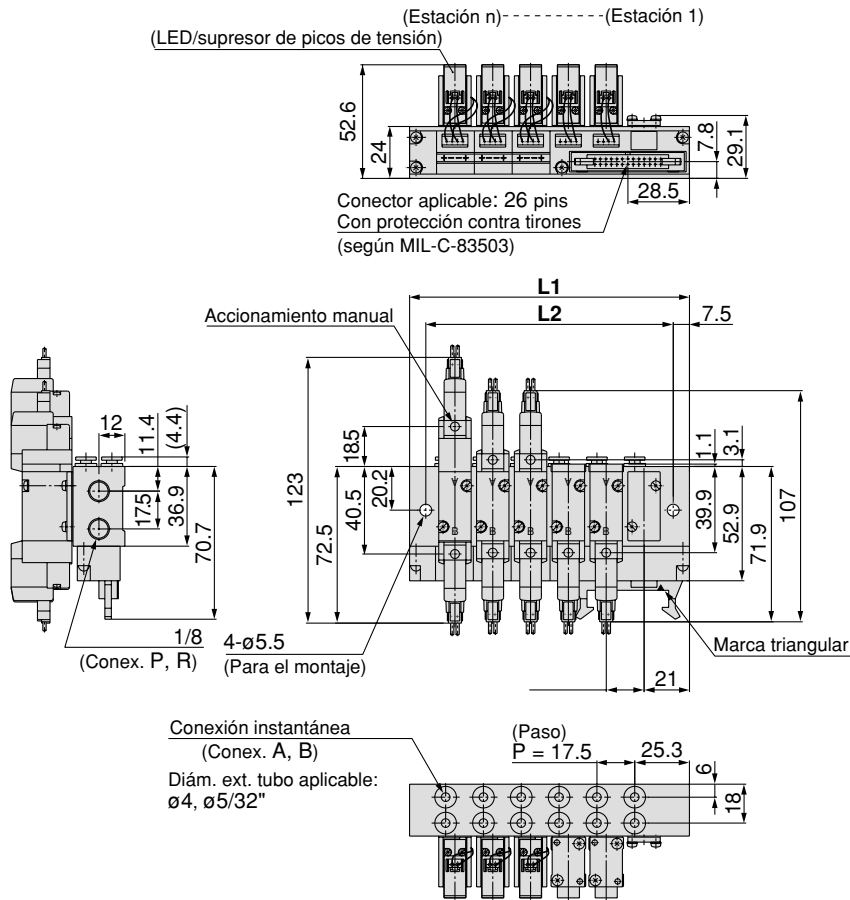
Estación n	Estación 3	4	5	6	7	8	9	10	11	Estación 12
L1	77	94.5	112	129.5	147	164.5	182	199.5	217	234.5
L2	62	79.5	97	114.5	132	149.5	167	184.5	202	219.5

Serie SYJ5000

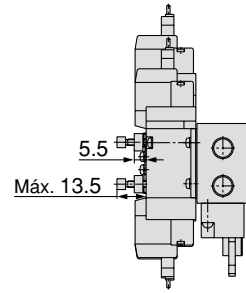
Bloque con cable plano

SS5YJ5-43P- **Estaciones** \square \square -Q

(Paso)
P = 17.5



Regulador de caudal incorporado



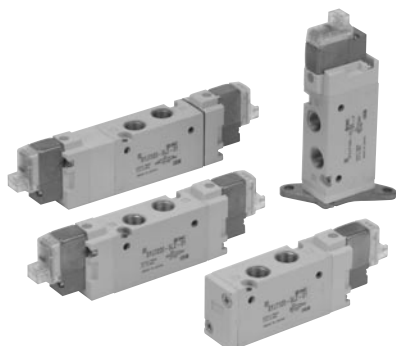
Estación n	Estación 3	4	5	6	7	8	9	10	11	Estación 12
L1	77	94.5	112	129.5	147	164.5	182	199.5	217	234.5
L2	62	79.5	97	114.5	132	149.5	167	184.5	202	219.5

Electroválvula de 5 vías Corredera sellado elástico Serie SYJ7000

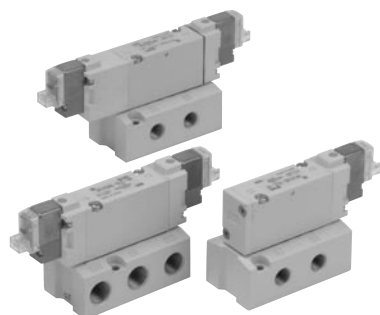


Para obtener detalles acerca de los productos conforme a las normas internacionales, visítenos en www.smcworld.com.

Características técnicas



Montaje individual



Montaje en placa base

Fluido		Aire
Rango de presión de trabajo (MPa)	2 posiciones, monoestable	0.15 a 0.7
	2 posiciones, biestable	0.1 a 0.7
	3 posiciones	0.15 a 0.7
Temperatura ambiente y de fluido (°C)	-10 a 50 (Sin congelación. Consulte el anexo pág. 3)	
Tiempo de respuesta (ms) (a 0.5 MPa) <small>Nota 1)</small>	2 posiciones, monoestable, biestable	30 máx.
	3 posiciones	60 máx.
Frecuencia máx. de trabajo (Hz)	2 posiciones, monoestable, biestable	5
	3 posiciones	3
Accionamiento manual (Funcionamiento manual)	Mod. presión sin enclavamiento, mod. con destornillador, mod. con mando giratorio	
Escape del servo	Canalizado por el escape de la válvula o exterior	
Lubricación	No necesaria	
Posición de montaje	Cualquiera	
Resistencia a impactos/vibraciones (m/s²) <small>Nota 2)</small>	150/30	
Protección	A prueba de polvo (* terminal DIN, conector M8 cumple con la norma IP65.)	



* Basado en IEC60529

Nota 1) Basado en la prueba de rendimiento dinámico, JIS B 8375-1981. (Temperatura de bobina: 20°C, a tensión nominal, sin supresor de picos de tensión)

Nota 2) Resistencia a impactos: Supera la prueba de impacto en direcciones paralela y normal al eje con respecto a la válvula principal y al cuerpo, tanto en estado activado como desactivado. (Valor en el estado inicial).

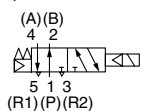
Resistencia a vibraciones: Supera prueba de barrido de frecuencias entre 45 y 2000Hz. La prueba fue llevada a cabo en dirección al eje y en ángulo recto a la válvula principal, cuando la señal de pilotaje está en ON y en OFF. (Valor en el estado inicial).

Características de las electroválvulas

Símbolo

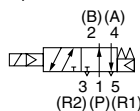
Montaje individual

2 posiciones, monoestable

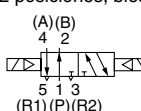


Montaje en placa base

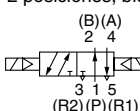
2 posiciones, monoestable



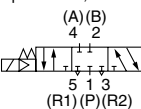
2 posiciones, biestable



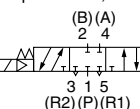
2 posiciones, biestable



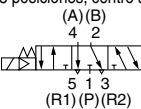
3 posiciones, centro cerrado



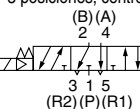
3 posiciones, centro cerrado



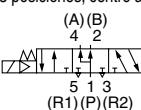
3 posiciones, centro a escape



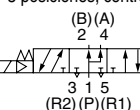
3 posiciones, centro a escape



3 posiciones, centro a presión



3 posiciones, centro a presión



Entrada eléctrica	Salida directa a cable (G), (H)		
	Conector enchufable L (L) Conector enchufable M (M) Terminal DIN (D) Conector M8 (W)		
Tensión de la bobina (V)	DC	G, H, L, M, W	
	AC 50/60 Hz	D	
Tensión admisible	±10% de la tensión nominal*		
Consumo de potencia (W)	DC	Estándar	
		Con circuito de ahorro de energía	
Corriente aparente VA*	AC	100 V	0.35 {Con LED: 0.4 (terminal DIN con LED: 0.45)}
		110 V	0.78 (con LED: 0.87)
		[115 V]	0.86 (con LED: 0.97)
		200 V	[0.94 (con LED: 1.07)]
		220 V	1.15 (con LED: 1.30)
[230 V]	1.27 (con LED: 1.46)		
Supresor de picos de tensión		Diodo (terminal DIN, varistor para modelos no polares)	
Indicador LED		LED (luz de neón cuando AC tiene un terminal DIN)	



* En común entre 110 VAC y 115 VAC, y entre 220 VAC y 230 VAC.

* Para 115 VAC y 230 VAC, la tensión permitida es de -15% a +5% de la tensión nominal.

* Los tipos S, Z y T (con circuito de ahorro de energía) deben usarse dentro del siguiente rango de fluctuación permitido, debido a una caída de tensión causada por el circuito interno.

Tipo S, Z: 24 VDC: -7% a +10%, 12 VDC: -4% a +10%

Tipo T: 24 VDC: -8% a +10%, 12 VDC: -6% a +10%



Ejecuciones especiales

(Consulte las págs 78 y 80, para más detalles.)

Características de caudal/peso

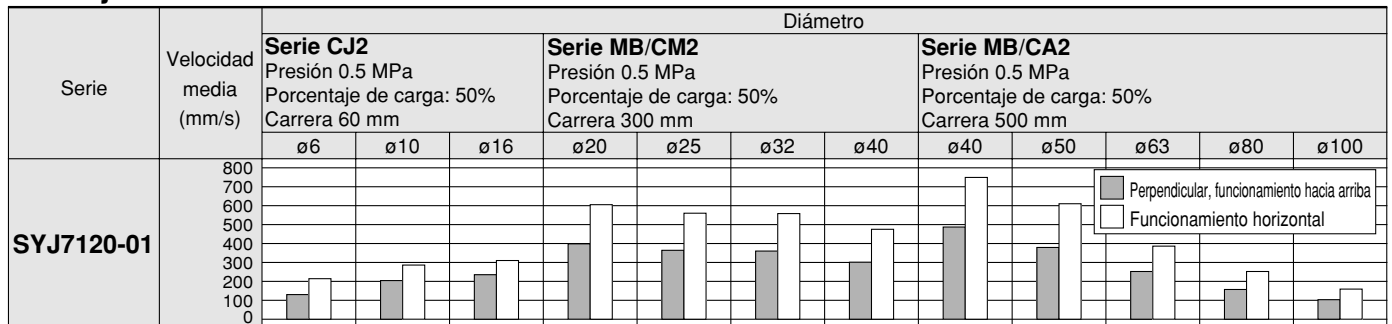
Modelo de válvula	Actuación	Tamaño conexión		Características de caudal <small>Nota 1)</small>								Peso (g) <small>Nota 2, 3)</small>					
		1,5,3 (P,EA,EB)	4,2 (A,B)	1→4/2 (P→A/B)				4/2→5/3 (A/B→EA/EB)				Salida directa a cable	Conector enchufable L/M	Terminal DIN	Conector M8		
				C (dm ³ /s·bar)	b	Cv	Q _l (min/ANRI)	C (dm ³ /s·bar)	b	Cv	Q _l (min/ANRI)*						
Montaje individual	SYJ7□20-□-01	2 posiciones	Monoestable	1/8	1/8	2.2	0.36	0.58	582	2.4	0.34	0.63	626	85	86	107	90
			Fijación											98	100	142	108
		3 posiciones	Centro cerrado			1.8	0.37	0.45	479	2.0	0.35	0.49	525	108	110	152	118
			Centro a escape			1.2	0.50	0.34	353	3.0 [1.3]	0.35[0.52]	0.73 [0.39]	788 [389]	108	110	152	118
	SYJ7□20-□-C6	2 posiciones	Monoestable	1/8	C6 (Conexión instantánea para ø6)	1.6	0.33	0.4	415	2.2	0.32	0.53	567	96	97	98	101
			Fijación											109	111	153	119
		3 posiciones	Centro cerrado			1.4	0.27	0.35	349	1.9	0.33	0.49	493	119	121	163	129
			Centro a escape			1.1	0.37	0.27	293	2.5 [1.3]	0.32[0.54]	0.61 [0.38]	644 [395]	119	121	163	129
	SYJ7□20-□-C8	2 posiciones	Monoestable	1/8	C8 (Conexión instantánea para ø8)	2.0	0.39	0.52	540	2.3	0.34	0.61	600	96	97	98	101
			Fijación											109	111	153	119
		3 posiciones	Centro cerrado			1.7	0.35	0.42	447	2.0	0.29	0.49	505	119	121	163	129
			Centro a escape			1.2	0.38	0.33	322	2.6 [1.3]	0.35[0.49]	0.67 [0.38]	683 [379]	119	121	163	129
Montaje en placa base	SYJ7□40-□-01	2 posiciones	Monoestable	1/8	1/8	2.3	0.45	0.57	649	2.8	0.37	0.71	746	165 (85)	166 (86)	187 (107)	170 (90)
			Biestable											178 (98)	180 (100)	222 (142)	188 (108)
		3 posiciones	Centro cerrado			1.9	0.36	0.48	503	2.1	0.46	0.57	598	188 (108)	190 (110)	232 (152)	198 (118)
			Centro a escape			1.2	0.48	0.35	347	3.4 [1.3]	0.38[0.57]	0.86 [0.41]	899 [406]	188 (108)	190 (110)	232 (152)	198 (118)
	SYJ7□40-□-02	2 posiciones	Monoestable	1/4	1/4	2.3	0.41	0.61	630	2.9	0.35	0.74	762	165 (85)	166 (86)	187 (107)	170 (90)
			Biestable											178 (98)	180 (100)	222 (142)	188 (108)
		3 posiciones	Centro cerrado			1.9	0.46	0.50	541	2.2	0.44	0.60	616	188 (108)	190 (110)	232 (152)	198 (118)
			Centro a escape			1.3	0.45	0.35	367	3.7 [1.4]	0.27[0.58]	0.87 [0.43]	923 [434]	188 (108)	190 (110)	232 (152)	198 (118)
						3.6 [0.83]	0.23 [0.55]	0.84 [0.25]	877 [255]	2.1	0.47	0.58	602				

Nota 1) [] : indica la posición normal. Centro a escape: 4/2 → 5/3, Centro de presión: 1 → 4/2
 Nota 2) () : (Sin placa base unitaria)
 Nota 3) Para tensión DC: Para tensiones AC añada 3 g al peso de la válvula monoestable y 6 g al peso de la biestable de 3 posiciones.
 * Estos valores se han calculado según la norma ISO 6358 y corresponden al caudal calculado en condiciones estándar a una presión de alimentación de 0.6 MPa (presión relativa) y a una presión diferencial de 0.1 MPa.

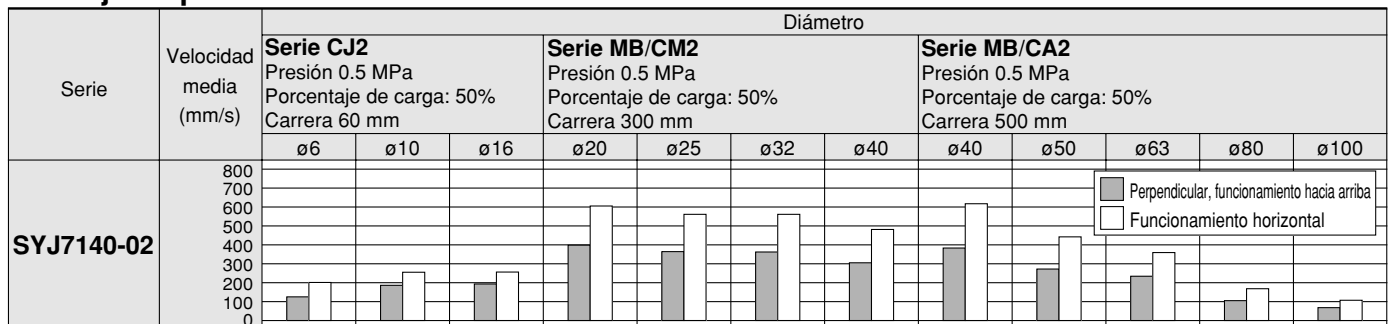
Tablas de velocidad del cilindro

Montaje individual

Utilice la tabla como una guía de selección.
 Compruebe las condiciones actuales con la clasificación por tamaños de SMC.



Montaje en placa base



* El cilindro se extiende. El controlador de velocidad, que está directamente conectado al cilindro, regula la salida y la aguja está totalmente abierta.
 * La velocidad media del cilindro se obtiene dividiendo la carrera entre la duración total de la carrera.
 * Factor de carga: (peso de la carga x 9.8) / Fuerzas teóricas x 100%

Condiciones

Montaje individual				Montaje en placa base			
	Serie CJ2	Serie CM2	Serie MB/CA2		Serie CJ2	Serie CM2	Serie MB/CA2
	Diám. tubo x long.		ø6 x 1 m	Diám. tubo x long.		ø6 x 1 m	
SYJ7120-01	Regulador de caudal		AS2301F-06 AS3301F-06 AS4001F-12	SYJ7140-02	Regulador de caudal		AS1301F-06 AS3001F-06
	Silenciador		AN110-01 AN200-02		Silenciador		AN110-01 AN200-02 AN3301F-06

Forma de pedido

Actuación

1	Electroválvula monoestable de 2 posiciones
2	Electroválvula biestable de 2 posiciones
3	3 posiciones, centro cerrado
4	3 posiciones, centro a escape
5	3 posiciones, centro a presión

LED/supresor de picos de tensión

Entradas eléctricas G, H, L, M y W

-	Sin LED/supresor de picos de tensión
S	Con supresor de picos de tensión
Z	Con LED/supresor de picos de tensión
R	Con supresor de picos de tensión (no polar)
U	Con LED/supresor de picos de tensión (no polar)

* El circuito de ahorro de energía sólo está disponible en el tipo "Z".

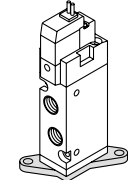
Entrada eléctrica D

-	Sin LED/supresor de picos de tensión
S	Con supresor de picos de tensión (no polar)
Z	Con LED/supresor de picos de tensión (no polar)

* DOZ no disponible.
* Para AC, no existe especificación "S". Ya está integrado en el circuito rectificador.

Fijación

-: Sin fijaciones
F: Con fijación



Nota) No retire la fijación montada de fábrica de los modelos con opción de fijación. Si extrae la fijación, la válvula presentará fugas. Las fijaciones no se pueden readaptar.

Tensión nominal

DC	AC (50/60 Hz)
5	1
6	2
V	3
S	4
R	

Las especificaciones del tipo D y DO sólo están disponibles en 12 y 24 VDC.
La especificación AC sólo está disponible en los tipos D y DO.

Rosca

-	Rc
F	G
N	NPT
T	NPTF

Tamaño de conex. A, B

01	1/8
C6	Conexión instantánea para ø6
C8	Conexión instantánea para ø8
N7	Conexión instantánea para ø1/4"
N9	Conexión instantánea para ø5/16"

Montaje individual

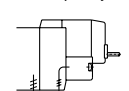
SYJ7 1 2 0 [] 5 M [] [] [] 01 [] [] - Q

Montaje en placa base

SYJ7 2 4 0 [] 5 M [] [] [] [] - Q


Opciones cuerpo

0: Escape individual de la válvula de pilotaje



Conexión R Conexión P, E

3: Escape común para válvula principal y de pilotaje



Conexión R Conexión P, E

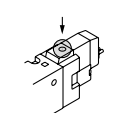
Características técnicas de la bobina

-	Estándar
T	Con circuito de ahorro de energía <sólo 24 V, 12 VDC>

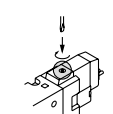
* El circuito de ahorro de energía no está disponible en los casos para el tipos D, DO y W□.

Accionamiento manual

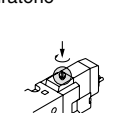
-: Mod. presión sin enclavamiento



D: Mod. con destornillador



E: Mod. con mando giratorio

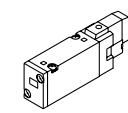


Rosca

-	Rc
F	G
N	NPT
T	NPTF

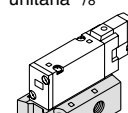
Tamaño conexión

-: Sin placa base unitaria

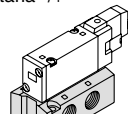


(Con junta de sellado y tornillo de montaje)

01: Con placa base unitaria 1/8



02: Con placa base unitaria 1/4



Nota) Conex. R1, R2: 1/4

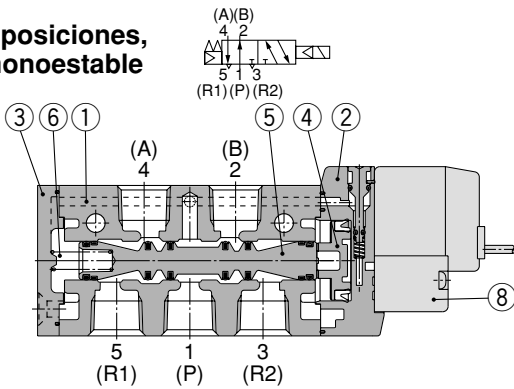
Entrada eléctrica

24, 12, 6, 5, 3 VDC		24, 12 VDC 100, 110, 200, 220 VAC	24, 12, 6, 5, 3 VDC
Salida directa a cable	Conector enchufable L	Terminal DIN	Conector M8 *
G: Longitud del cable 300 mm	L: Con cable (long. 300 mm)	D: Con Conector	WO: Sin conector
H: Long. cabl. 600 mm	LN: Sin cable	DO: Sin conector	W□: Con conector
	LO: Sin conector		
	MN: Sin cable		
	MO: Sin conector		

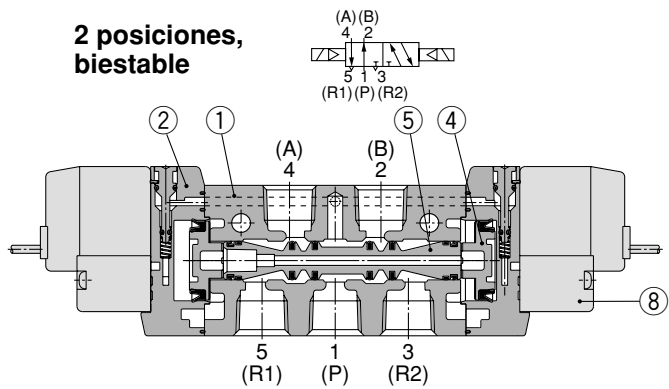
Nota 1) Introduzca los símbolos de longitud de cable en □. Asegúrese de rellenar los espacios en blanco referentes al anexo pág. 10.

Construcción

2 posiciones, monoestable

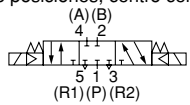


2 posiciones, biestable

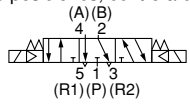


3 posiciones, centro cerrado/centro a escape/centro a presión

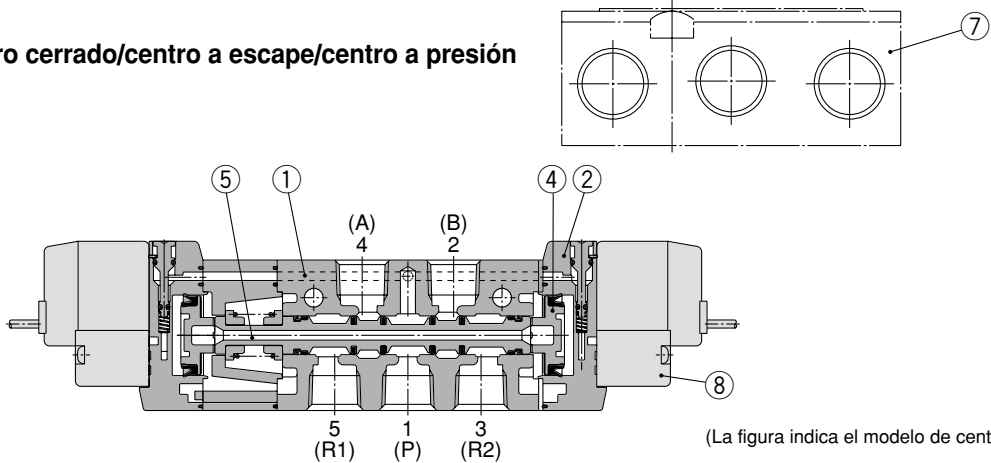
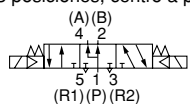
3 posiciones, centro cerrado



3 posiciones, centro a escape



3 posiciones, centro a presión



(La figura indica el modelo de centro cerrado.)

Lista de componentes

Nº	Designación	Material	Nota
1	Cuerpo	Aluminio fundido	Blanco
2	Placa del émbolo	Resina	Blanco
3	Culata	Aluminio fundido	Blanco
4	Émbolo	Resina	—
5	Conjunto corredera	Aluminio, H-NBR	—
6	Muelle	Acero inoxidable	—

Piezas de recambio

Nº	Designación	Nº	Nota
7	Placa base unitaria	SYJ7000-22-1-Q	1/8 Aluminio fundido
		SYJ7000-22-2-Q	1/4
8	Válvula de pilotaje	V111(T)-□□□	—

Forma de pedido de la válvula de pilotaje

V111 □ — 5 G □

Características técnicas de la bobina

-	Estándar
T	Con circuito de ahorro de energía (sólo 24, 12 VDC)

* El circuito de ahorro de energía no está disponible para el tipo W□.

Tensión nominal

5	24 VDC
6	12 VDC
V	6 VDC
S	5 VDC
R	3 VDC

LED/supresor de picos de tensión

-	Sin LED/supresor de picos de tensión
S	Con supresor de picos de tensión
Z	Con LED/supresor de picos de tensión
R	Con supresor de picos de tensión (no polar)
U	Con LED/supresor de picos de tensión (no polar)

* El circuito de ahorro de energía sólo está disponible en el tipo "Z".

Entrada eléctrica

G	Salida directa a cable, con 300 mm de cable	
H	Salida directa a cable, con 600 mm de cable	
L	Conector enchufable	Con cable
LN	L	Sin cable
LO	L	Sin conector
M	Conector enchufable	Con cable
MN	M	Sin cable
MO	M	Sin conector
WO	Conector M8	Sin conector
W□	M8	Con conector <small>Nota 1)</small>

* Para más información sobre el conector M8, consulte el anexo pág. 10.

V115 — 5 D □

Tensión nominal

5	24 VDC
6	12 VDC
1	100 VAC 50/60 Hz
2	200 VAC 50/60 Hz
3	110 VAC 50/60 Hz [115 V AC 50/60 Hz]
4	220 VAC 50/60 Hz [230 VAC 50/60 Hz]

Nota 1) Introduzca los símbolos de longitud de cable en □. Asegúrese de rellenar los espacios en blanco referentes al anexo pág. 10.

LED/supresor de picos de tensión

-	Sin LED/supresor de picos de tensión
S	Con supresor de picos de tensión (no polar)
Z	Con LED/supresor de picos de tensión (no polar)

* DOZ no disponible.
* Para AC, no existe especificación "S". Ya está integrado en el circuito rectificador.

Entrada eléctrica

D	Terminal	Con conector
DO	DIN	Sin conector

* Nota) No reemplace V111 (G, H, L, M, W) por V115 (terminal DIN) y viceversa, si sólo sustituye la válvula de pilotaje.

Serie SYJ7000

Forma de pedido del conector para conector enchufable L/M


DC : SY100-30-4A- 

Sin cable : SY100-30-A
(con conector y 2 enchufes)

Longitud de cable

-	300 mm
6	600 mm
10	1000 mm
15	1500 mm
20	2000 mm
25	2500 mm
30	3000 mm
50	5000 mm

Forma de pedido del conector M8

V100-49-1- 

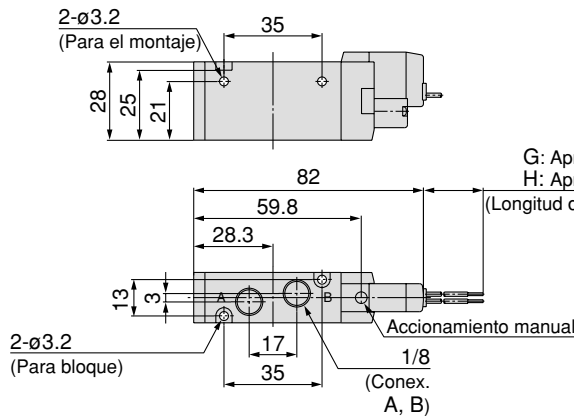
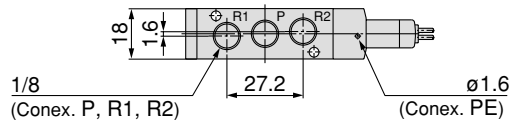
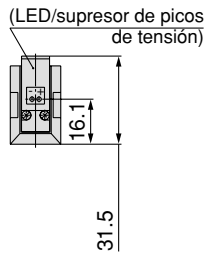
Longitud de cable

1	300 mm
2	500 mm
3	1000 mm
4	2000 mm
7	5000 mm

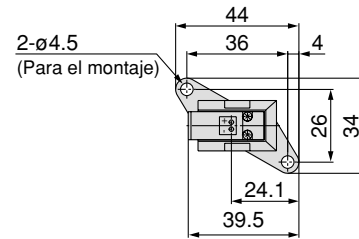
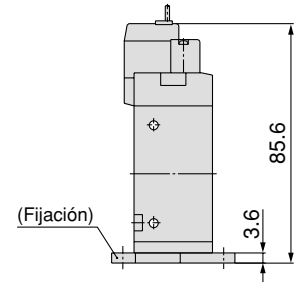
2 posiciones, monoestable

Salida directa a cable (G), (H): SYJ7120-□^G□□-01□-Q

Con fijación:
SYJ7120-□^G□□-01□-F-Q

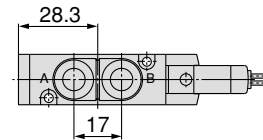
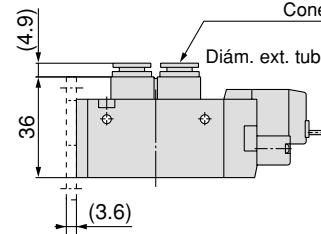


G: Aprox. 300
H: Aprox. 600
(Longitud de cable)



Conexión instantánea incorporada:
SYJ7120-□^G□□-C6, N7, C8, N9 □ (-F)-Q

Conexión instantánea
(Conex. A, B)
Diám. ext. tubo aplicable
: ø6, ø1/4"
: ø8, ø5/16"

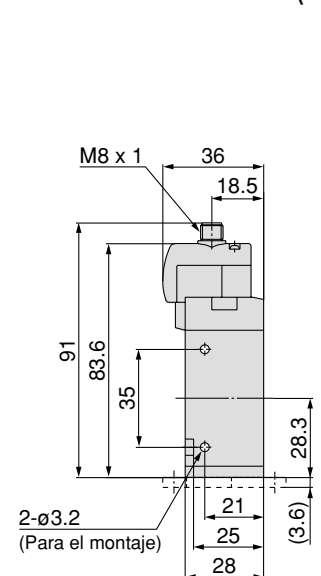
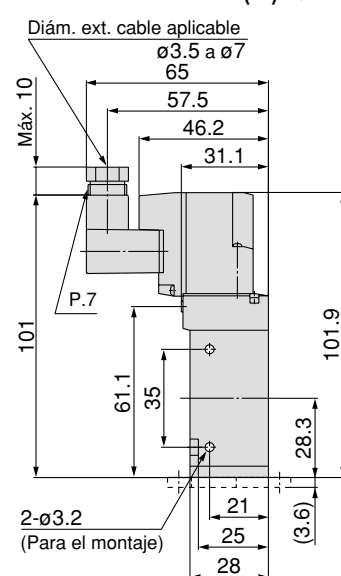
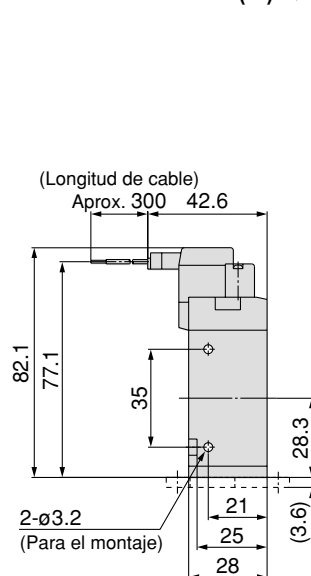
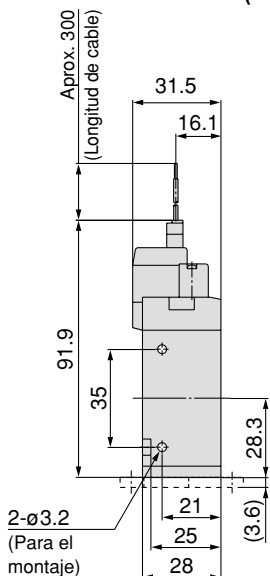


Conector enchufable L (L):
SYJ7120-□L□□-01□ (-F)-Q

Conector enchufable M (M):
SYJ7120-□M□□-01□ (-F)-Q

Terminal DIN (D):
SYJ7120-□D□□-01□ (-F)-Q

Conector M8 (WO):
SYJ7120-□WO□□-01□ (-F)-Q



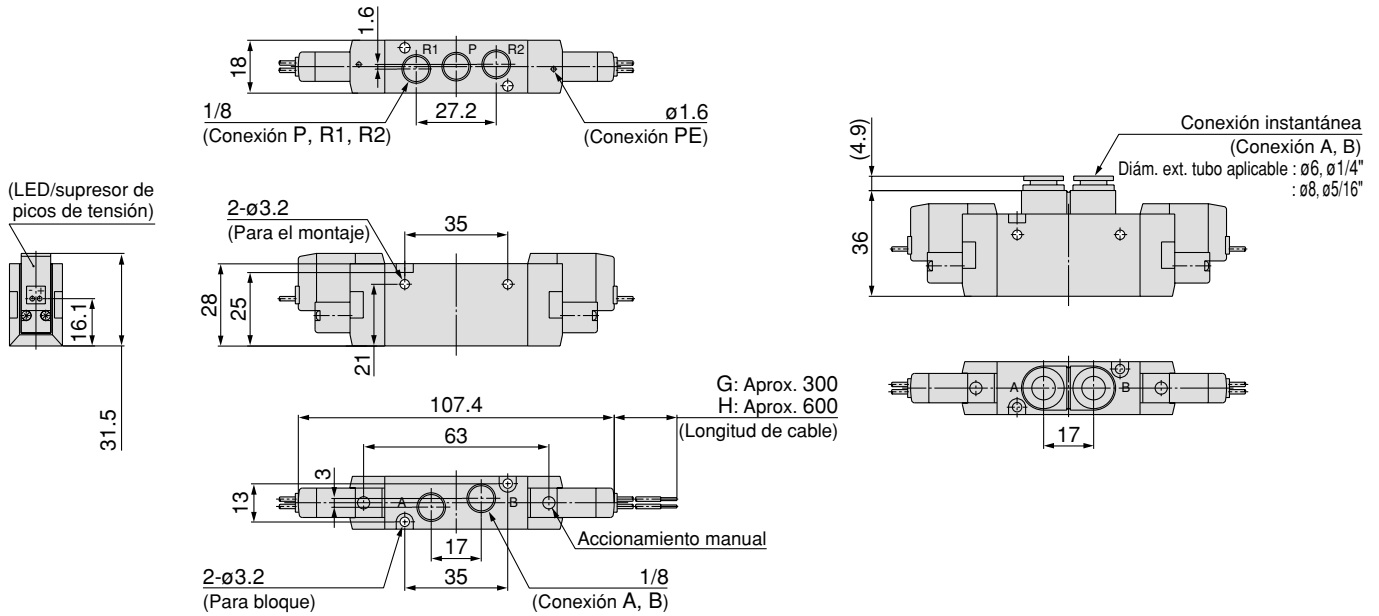
Consulte el anexo pág. 11 para ver las dimensiones con conector.

Serie SYJ7000

2 posiciones, biestable

Salida directa a cable (G), (H): SYJ7220-□^G□□□-01□-Q

Conexión instantánea incorporada:
SYJ7220-□^G□□□-C6, N7 □□-Q

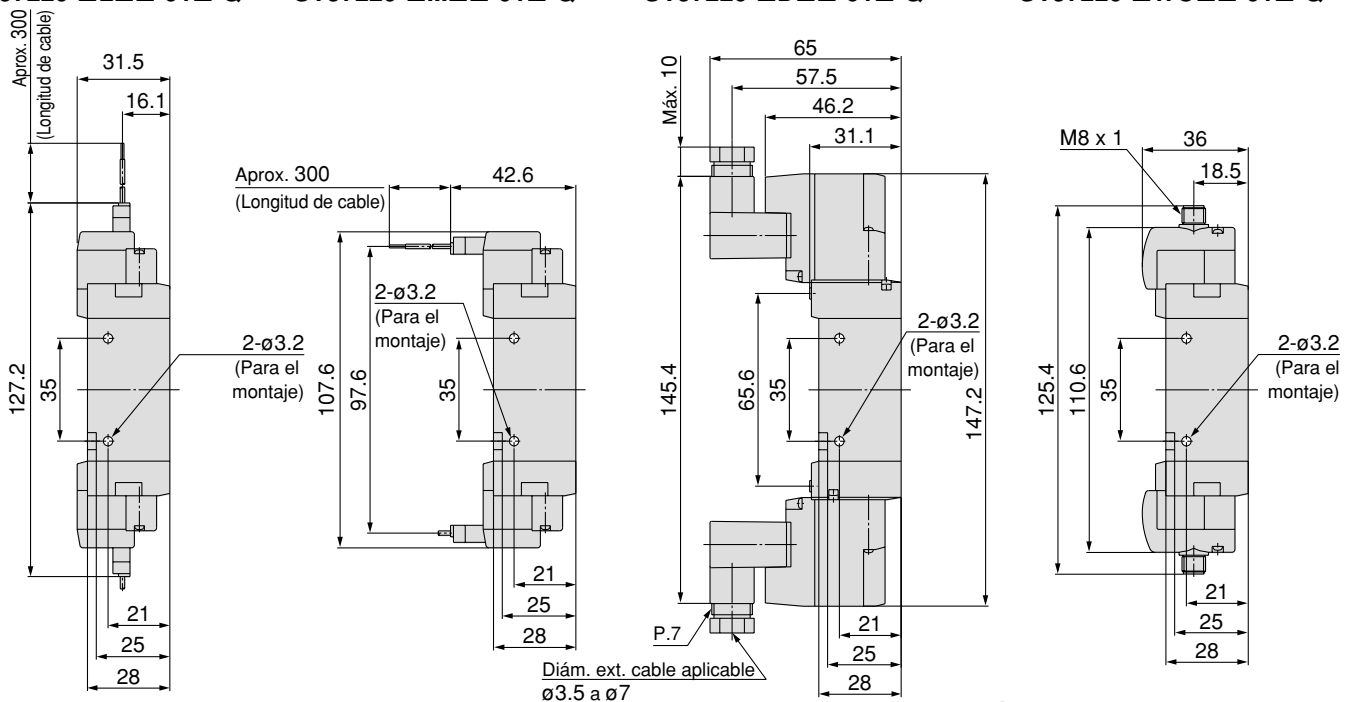


Conector enchufable L (L): Conector enchufable M (M):
SYJ7220-□L□□-01□-Q SYJ7220-□M□□-01□-Q

Terminal DIN (D):
SYJ7220-□D□□-01□-Q

Conector M8 (WO):
SYJ7220-□WO□□-01□-Q

Conector M8 (WO):
SYJ7220-□WO□□-01□-Q

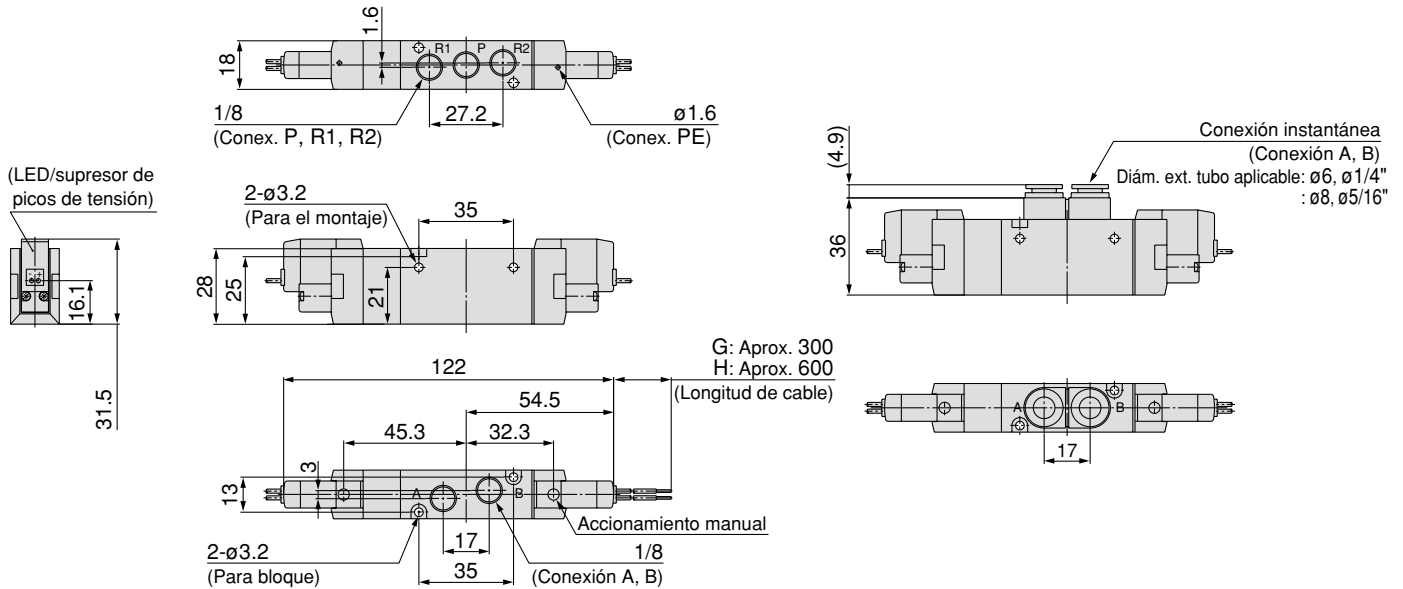


Consulte el anexo pág. 11 para ver las dimensiones con conector.

3 posiciones, centro cerrado/centro a escape/centro a presión

Salida directa a cable (G), (H): SYJ7 $\frac{3}{5}$ 20-□^G□□-01□-Q

Conexión instantánea incorporada:
SYJ7 $\frac{3}{5}$ 20-□^G□□-^{C6, N7}□□-Q

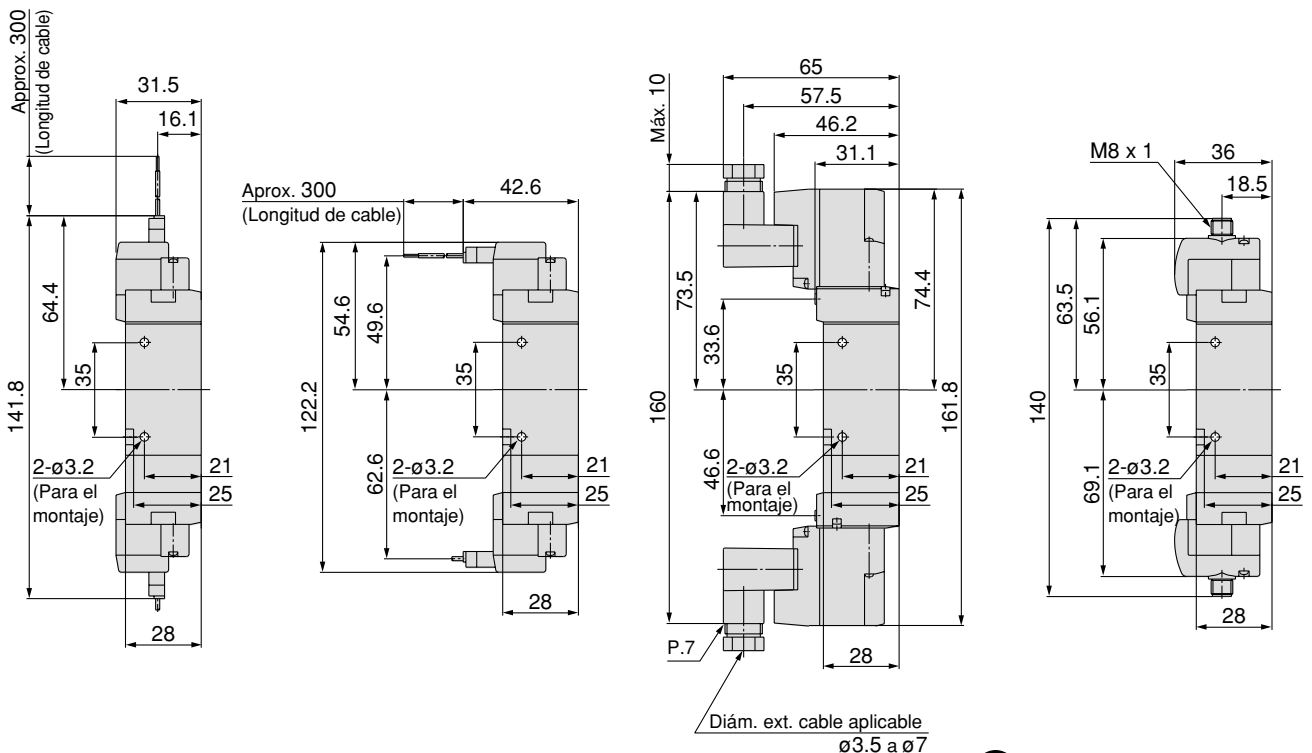


Conector enchufable L (L): SYJ7 $\frac{3}{5}$ 20-□^L□□-01□-Q

Conector enchufable M (M): SYJ7 $\frac{3}{5}$ 20-□^M□□-01□-Q

Terminal DIN (D): SYJ7 $\frac{3}{5}$ 20-□^D□□-01□-Q

Conector M8 (WO): SYJ7 $\frac{3}{5}$ 20-□^{WO}□□-01□-Q

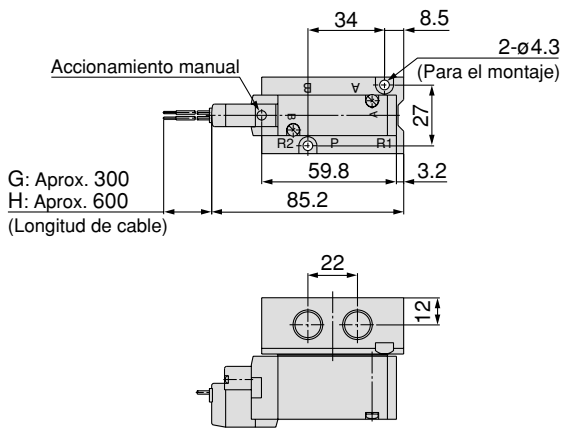
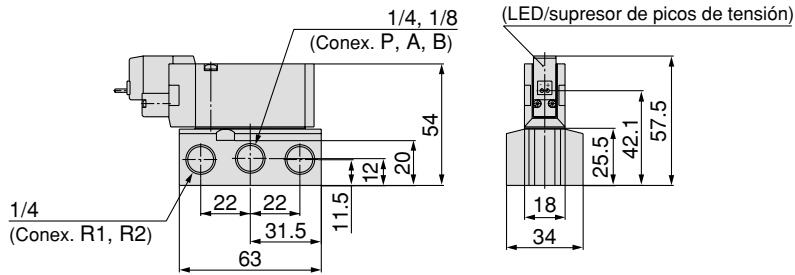


Consulte el anexo pág. 11 para ver las dimensiones con conector.

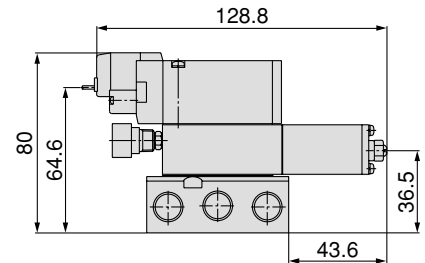
Serie SYJ7000

2 posiciones, monoestable

Salida directa a cable (G), (H): SYJ7140-□□^G□□-01□□-Q



Con regulador de interfaz

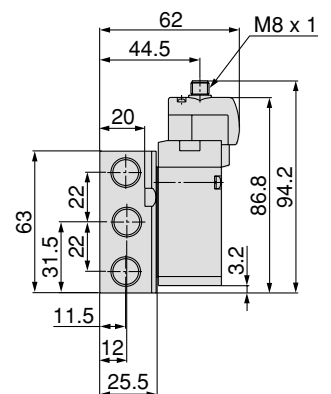
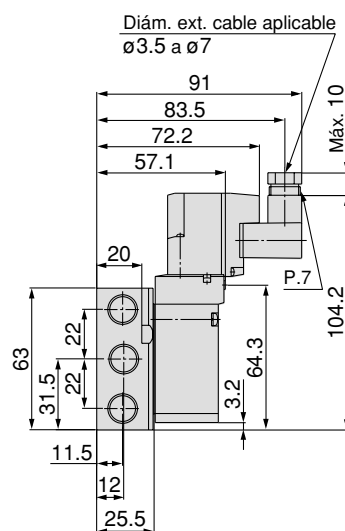
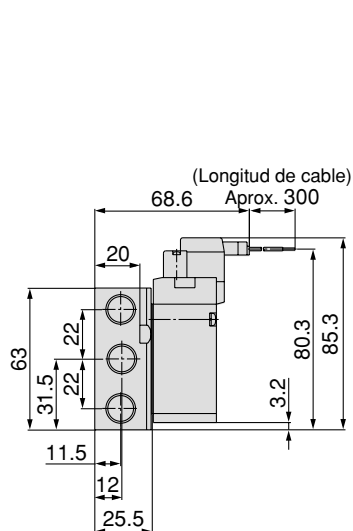
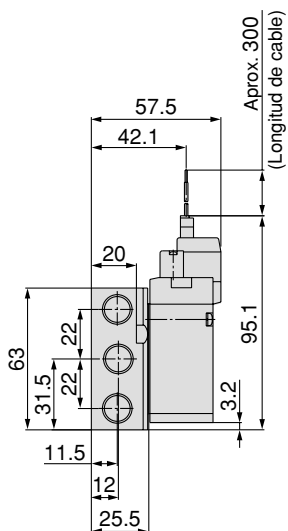


Conector enchufable L (L):
SYJ7140-□L□□-01□□-Q

Conector enchufable M (M):
SYJ7140-□M□□-01□□-Q

Terminal DIN (D):
SYJ7140-□D□□-01□□-Q

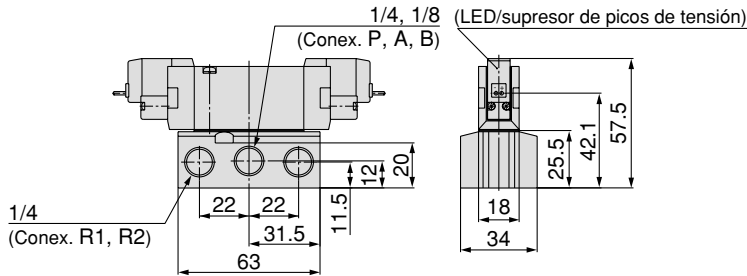
Conector M8 (WO):
SYJ7140-□WO□□-01□□-Q



Consulte el anexo pág. 11 para ver las dimensiones con conector.

2 posiciones, biestable

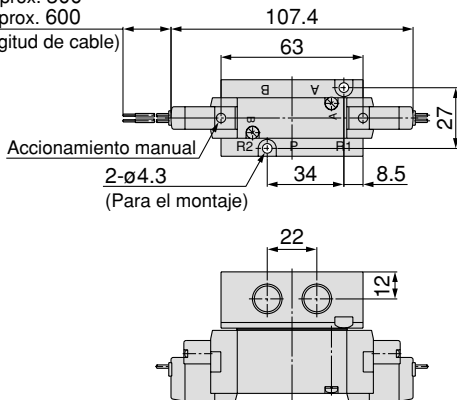
Salida directa a cable (G), (H): SYJ7240-□^G□□□-01□□-Q



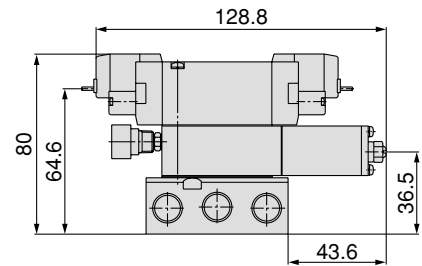
G: Aprox. 300

H: Aprox. 600

(Longitud de cable)



Con regulador de interfaz

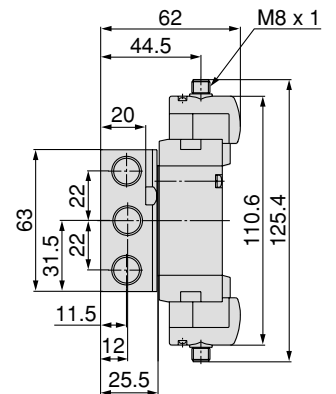
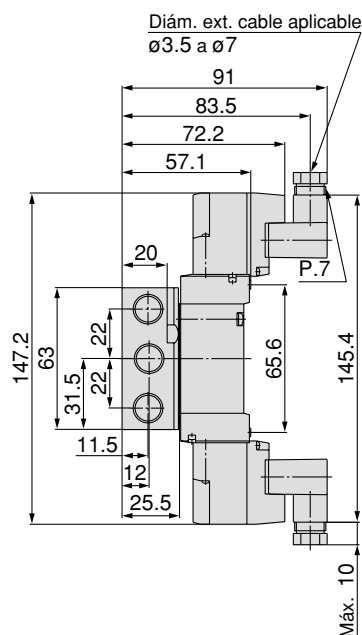
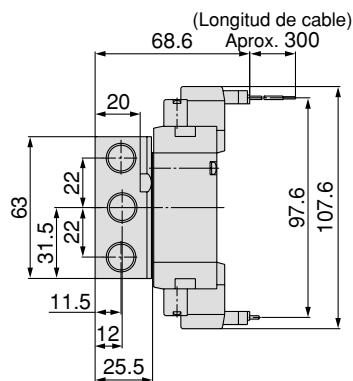
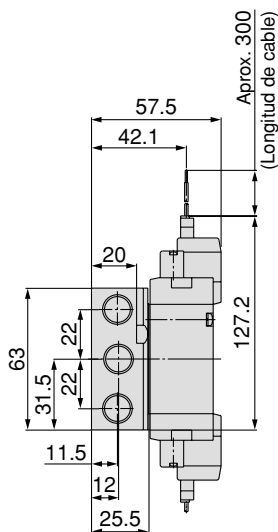


Conector enchufable L (L): SYJ7240-□L□□□-01□□-Q

Conector enchufable M (M): SYJ7240-□M□□□-01□□-Q

Terminal DIN (D): SYJ7240-□D□□□-01□□-Q

Conector M8 (WO): SYJ7240-□WO□□□-01□□-Q

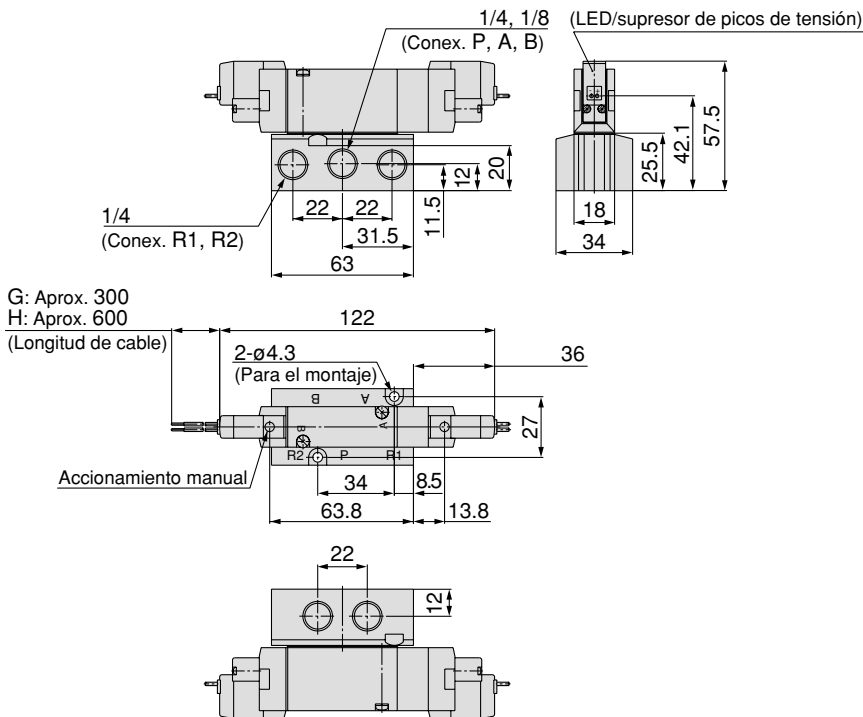


Consulte el anexo pág. 11 para ver las dimensiones con conector.

Serie SYJ7000

3 posiciones, centro cerrado/centro a escape/centro a presión

Salida directa a cable (G), (H): SYJ7³/₅40-□_H□□-01□-Q

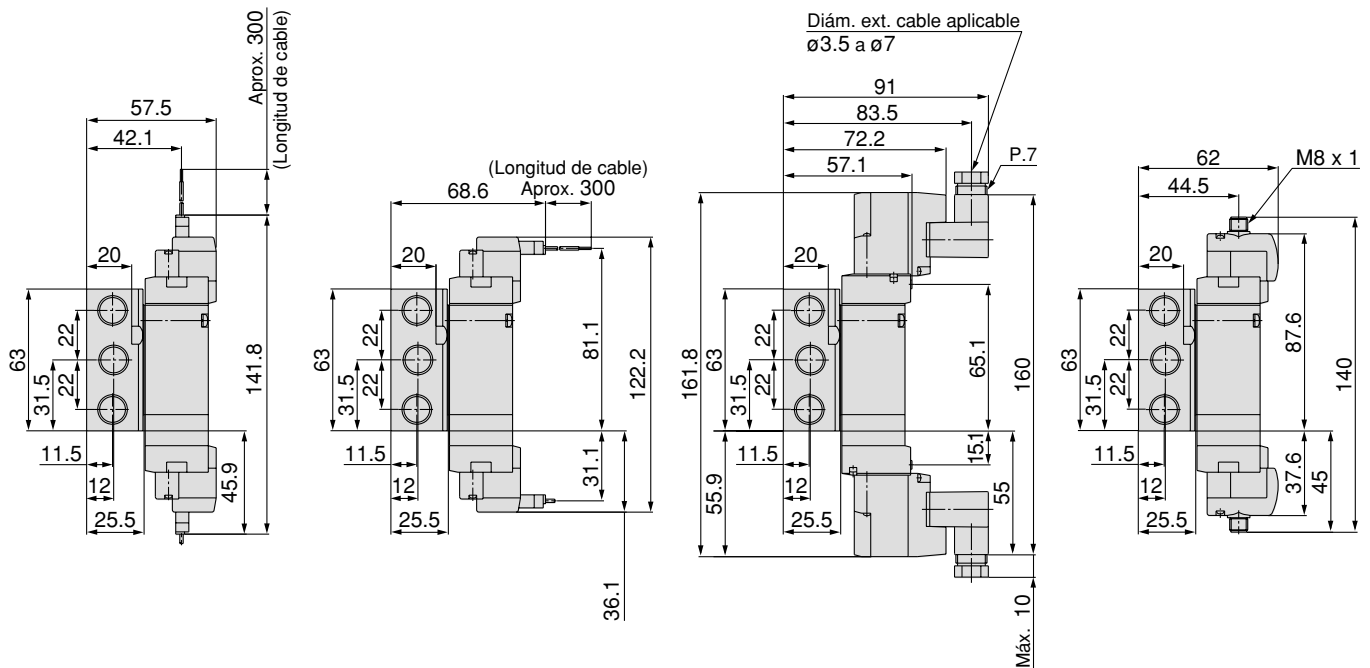


Conector enchufable L (L): SYJ7³/₅40-□L□□-01□-Q

Conector enchufable M (M): SYJ7³/₅40-□M□□-01□-Q

Terminal DIN (D): SYJ7³/₅40-□D□□-01□-Q

Conector M8 (WO): SYJ7³/₅40-□WO□□-01□-Q

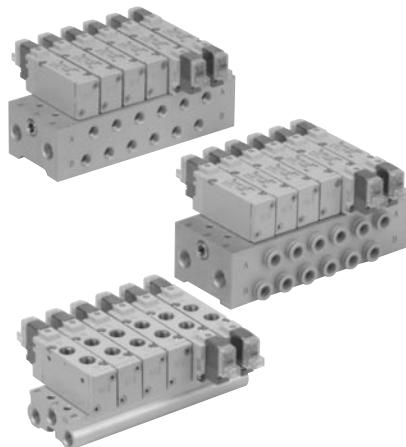


Consulte el anexo pág. 11 para ver las dimensiones con conector.

Serie SYJ7000

Bloque

Bloque estándar



Características técnicas del bloque

Tipo		20	21	40	20	42
Tipo bloque		Base monoestable/montaje B				
P (ALIM.), R (ESC.)		ALIM. común, ESC. común				
Estaciones de válvula		de 2 a 15 estac.		de 2 a 20 estaciones		
Caract. técnicas conexión A, B	Posición	Válvula		Base	Base	
	Dirección	Superior		Inferior	Lateral	
Tamaño conexión	Conexión P, R	1/8		1/4		
	Conexión A, B	1/8 C6 (Conexión instantánea para ø6) C8 (Conexión instantánea para ø8)		1/8		C6 (Conex. instant. para ø6) C8 (Conex. instant. para ø8)

Características de caudal

Bloque			Tamaño conexión		Características de caudal									
					1→4/2 (P→A/B)				4/2→5/3 (A/B→R)					
			Conex. 1(P), 5/3(R)	Conex. 2(B), 4(A)	C [dm³/(s·bar)]	b	Cv	Ql[dm³/(ANR)]*	C [dm³/(s·bar)]	b	Cv	Ql[dm³/(ANR)]*		
Pilotaje interno de montaje individual	SS5YJ7-20	SYJ7□2□	1/8	1/8	2.2	0.35	0.57	578	2.3	0.26	0.55	571		
			1/8	C6	1.4	0.32	0.37	361	2.0	0.25	0.49	493		
	SS5YJ7-21	SYJ7□2□	1/8	C8	1.7	0.38	0.45	456	2.1	0.25	0.51	518		
			1/4	1/8	2.1	0.36	0.55	555	2.3	0.26	0.54	571		
			1/4	C6	1.4	0.32	0.36	361	2.1	0.24	0.50	515		
Montaje en placa base para pilotaje interno	SS5YJ7-40	SYJ7□4□	1/4	1/8	2.1	0.28	0.51	527	2.5	0.23	0.59	609		
			1/4	1/8	2.0	0.30	0.50	509	2.2	0.30	0.55	559		
	SS5YJ742-C6	SYJ7□4□	1/4	C6	1.5	0.32	0.38	386	2.2	0.23	0.52	536		
			SS5YJ7-42-C8	SYJ7□4□	1/4	C8	1.9	0.24	0.46	466	2.2	0.26	0.53	546



Nota) Valor con montaje en placa base, 2 posiciones monoestable

* Estos valores se han calculado según la norma ISO 6358 y corresponden al caudal calculado en condiciones estándar a una presión de alimentación de 0.6 MPa (presión relativa) y a una presión diferencial de 0.1 MPa.

Forma de pedido de conjuntos de válvulas en placa base (Ejemplo)

Especifique las referencias para válvulas, placa ciega y base del bloque.

Ejemplo: ●SS5YJ7-20-03-Q 1 un. (placa base)
 * SYJ7120-5G-01-Q 2 uns. (válvula)
 * SYJ7000-21-1A-Q 1 un. (placa ciega)

●SS5YJ7-41-03-01-Q 1 un. (placa base)
 * SYJ7140-5LZ-Q 1 un. (válvula)
 * SYJ7240-5LZ-Q 1 un. (válvula)
 * SYJ7000-21-1A-Q 1 un. (placa ciega)

↳El asterisco indica el símbolo para el conjunto. Inclúyalo en las refs. de la electroválvula, etc.

* Hoja de pedido del bloque.

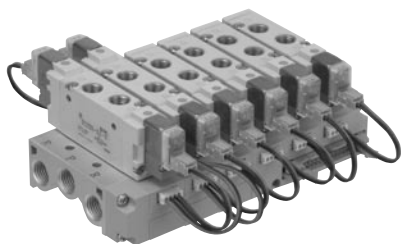
Serie SYJ7000

Bloque con cable plano

- Cableado múltiple de la válvula simplificado gracias al uso del cable conector plano.

• Apariencia limpia

En el caso de un tipo de cable plano, cada válvula está conectada en la placa de impresión del bloque para permitir que el cableado externo esté unido a un conector MIL de 26 pins.



Características del bloque con cable plano

Tipo		21P
Tipo bloque		Base monoestable/montaje B
P (SUP), R (EXH)		ALIM. común, ESC. común
Estaciones de válvula		de 3 a 12 estaciones
Posición conexión A,B		Válvula
Tamaño conexión	Conexión P, R	1/4
	Conexión A, B	1/8, C6, C8
Cable plano aplicable Clavija del cable		Enchufe: MIL de 26 pins con protección contra tirones (MIL-C-83503)
Cableado interno		En común entre + COM y - COM (tipo Z: sólo + COM).
Tensión nominal		24, 12 VDC

Nota) El valor se refiere a la placa base y para el modelo de 2 posiciones de accionamiento individual.
 Nota) La especificación de la tensión no disruptiva para la sección de la unidad de cableado es de JIS C0704, grado 1 o equivalente.

Características de caudal

Bloque	Tamaño conexión	Características de caudal									
		1→4/2 (P→A/B)				4/2→5/3 (A/B→R)					
		Conex. 1(P), 5/3(R)	Conex. 2(B), 4(A)	C [dm³/(s·bar)]	b	Cv	Q [l/min(ANR)]*	C [dm³/(s·bar)]	b	Cv	Q [l/min(ANR)]*
Pilotaje interno de montaje individual	SS5YJ7-21P-01	1/4	1/8	2.1	0.36	0.55	555	2.3	0.26	0.54	571
	SS5YJ7-21P-C6 SYJ7□23	1/4	C6	1.4	0.32	0.36	361	2.1	0.24	0.50	515
	SS5YJ7-21P-C8	1/4	C8	1.8	0.37	0.50	479	2.1	0.20	0.50	503

Nota) Valor con montaje en placa base, 2 posiciones monoestable
 * Estos valores se han calculado según la norma ISO 6358 y corresponden al caudal calculado en condiciones estándar a una presión de alimentación de 0.6 MPa (presión relativa) y a una presión diferencial de 0.1 MPa.

Forma de pedido de conjuntos de válvulas en placa base (Ejemplo)

Especifique las referencias para válvulas, placa ciega y base del bloque.

Ejemplo: • **SS5YJ7-21P-07-Q** 1 un. (placa base)
 * **SYJ7123-5LOU-C8-Q** 3 uns. (válvula)
 * **SYJ7223-5LOU-C8-Q** 3 uns. (válvula)
 * **SYJ7000-21-3A-Q** 1 un. (placa ciega)
 * **SY3000-37-3A** 3 uns. (conector)
 * **SY3000-37-4A** 3 uns. (conector)
 ↳ El asterisco indica el símbolo para el conjunto. Inclúyalo en las refs. de la electroválvula, etc.

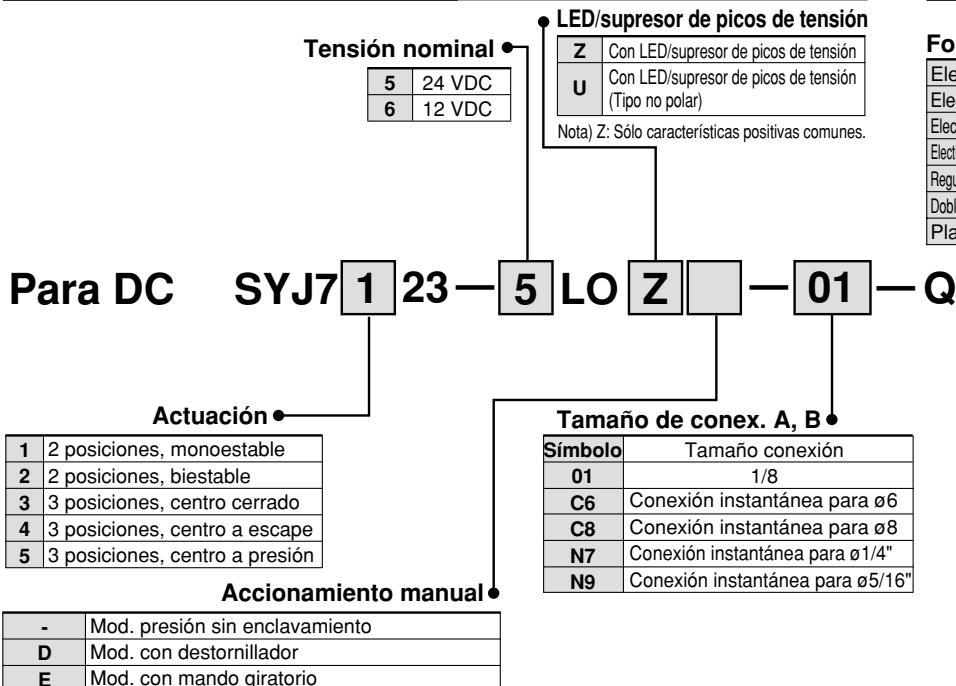
* Hoja de pedido del bloque.

Forma de pedido de la válvula

Forma de pedido del conector

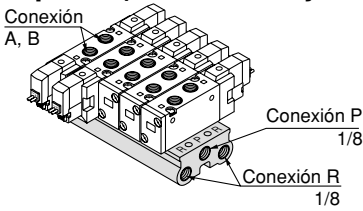
For 12, 24 VDC

Electroválvula monoestable	SY3000-37-3A
Electroválvula biestable, 3 posiciones	SY3000-37-4A
Electroválvula, ALIM individual, espaciador ESC	SY3000-37-3A
Electroválvula biestable, 3 pos. ALIM ind., espaciador ESC	SY3000-37-6A
Regulador de interfaz para electroválvula monoestable	SY3000-37-3A
Doble bobina, regulador de interfaz de 3 posiciones	SY3000-37-6A
Placa intermedia de 3 vías	SY3000-37-3A



Bloque estándar /ALIM. común / ESC. común

Tipo 20 (5 vías/Montaje individual)



Forma de pedido SS5YJ7-20-05-□-Q

Estaciones	
02	2 estaciones
:	:
15	15 estaciones

Conexión roscada P, R	
-	Rc
00F	G
00N	NPT
00T	NPTF

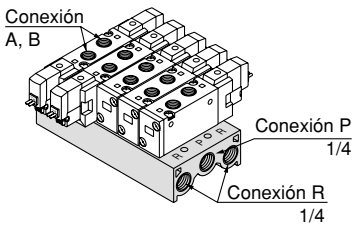
Electroválvula aplicable

SYJ7□20-□□□□-C6-Q⁰¹
C8

SYJ7□23-□□□□-C6-Q⁰¹
C8

Nota) En el caso de más de 6 estaciones, suministre aire a ambos lados de la conex. P y libere aire deambos lados de la conex. R.

Tipo 21 (5 vías/Montaje individual)



Forma de pedido SS5YJ7-21-05-□-Q

Estaciones	
02	2 estaciones
:	:
20	20 estaciones

Conexión roscada P, R	
-	Rc
00F	G
00N	NPT
00T	NPTF

Conjunto placa ciega aplicable

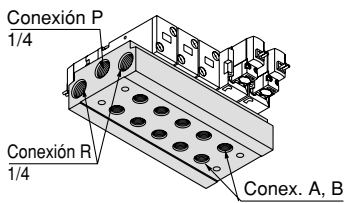
SYJ7000-21-1A-1-Q

Espaciador de ESC. individual aplicable

SYJ7000-17-1A-Q

Nota) En el caso de más de 10 estaciones, suministre aire a ambos lados de la conexión P y libere aire de ambos lados de la conexión R.

Tipo 40 (5 vías/Montaje en placa base)



Forma de pedido SS5YJ7-40-05-01-□-Q

Estaciones	
02	2 estaciones
:	:
20	20 estaciones

Tamaño de conex. A, B	
01	1/8

Rosca	
-	Rc
F	G
N	NPT
T	NPTF

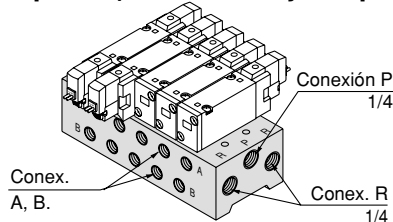
Electroválvula aplicable

SYJ7□40-□□□□-Q

SYJ7□43-□□□□-Q

Nota) En el caso de más de 10 estaciones, suministre aire a ambos lados de la conex. P y libere aire de ambos lados de la conex. R.

Tipo 41 (5 vías/Montaje en placa base)



Forma de pedido SS5YJ7-41-05-01-□-Q

Estaciones	
02	2 estaciones
:	:
20	20 estaciones

Tamaño de conex. A, B	
01	1/8

Rosca	
-	Rc
F	G
N	NPT
T	NPTF

Conjunto placa ciega aplicable

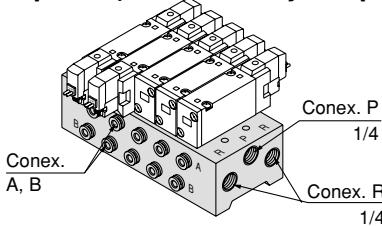
SYJ7000-21-1A-2-Q

Espaciador de ESC. individual aplicable

SYJ7000-17-2A-Q

Nota) En el caso de más de 8 estaciones, suministre aire a ambos lados de la conex. P y libere aire de ambos lados de la conex. R.

Tipo 42 (5 vías/Montaje en placa base)



Forma de pedido SS5YJ7-42-05-C6-□-Q

Estaciones	
02	2 estaciones
:	:
20	20 estaciones

Tamaño de conex. A, B	
C6	Conexión instantánea para ø6
C8	Conexión instantánea para ø8
N7	Conexión instantánea para ø1/4"
N9	Conexión instantánea para ø5/16"

Rosca	
-	Rc
F	G
N	NPT
T	NPTF

Espaciador de ALIM. individual aplicable

SYJ7000-16-2A-Q

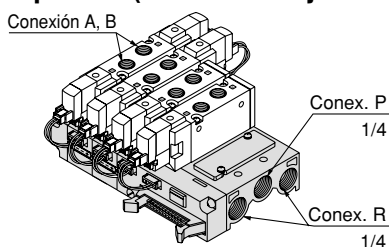
Regulador de interfaz aplicable

ARBYJ7000-00-P-Q

Nota) En el caso de más de 10 estaciones, suministre aire a ambos lados de la conexión P y libere aire de ambos lados de la conexión R.

Bloque con cable plano /ALIM. común / ESC. común

Tipo 21P (5 vías/Montaje individual)



Forma de pedido SS5YJ7-21P-05-□-Q

Estaciones	
03	3 estaciones
:	:
12	12 estaciones

Conexión roscada P, R	
-	Rc
00F	G
00N	NPT
00T	NPTF

Electroválvula aplicable. Véase la pág. 59.

Conjunto placa ciega aplicable

SYJ7000-21-3A-Q

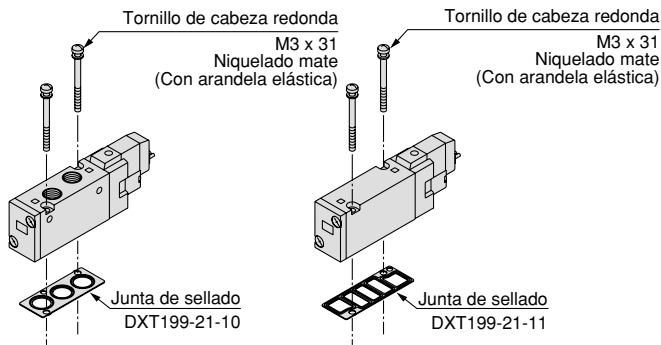
Conjunto conector aplicable

Véase la pág. 59.

Nota) En el caso de más de 10 estaciones, suministre aire a ambos lados de la conex. P y libere aire de ambos lados de la conex. R.

Serie SYJ7000

Combinaciones de electroválvula, junta del bloque y base del bloque



Placa base aplicable
SS5YJ7-20-Q
SS5YJ7-21-Q

Placa base aplicable
Placa base unitaria
SS5YJ7-40-Q
SS5YJ7-41-Q
SS5YJ7-42-Q

Instalación mixta del SYJ700 y de las válvulas SYJ7000 en el mismo bloque

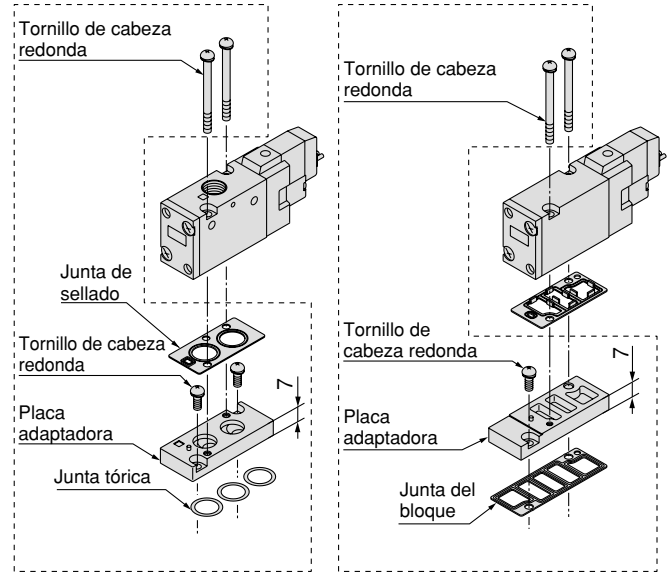
- El uso de una placa adaptadora facilitará el montaje de la serie SYJ700 en la placa base de la serie SYJ7000.
- Cuando monte la válvula SYJ700 en el bloque, la electroválvula SYJ700 debe colocarse en el mismo lado del bloque como una electroválvula monoestable SYJ700. (Véase la figura siguiente.)
- Para el modelo de montaje en placa base, la conexión A de la válvula de 3 vías pasará a través de la conexión B del bloque.

Conjunto placa adaptadora SYJ700-3-1A-Q

SYJ700
Serie
Montaje individual

Conjunto placa adaptadora SYJ700-3-2A-Q

SYJ700
Serie
Montaje en placa base

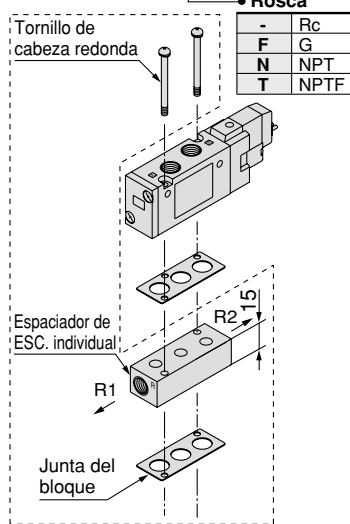


Placa base aplicable
SS5YJ7-20
SS5YJ7-21

Placa base aplicable
SS5YJ7-40
SS5YJ7-41
SS5YJ7-42

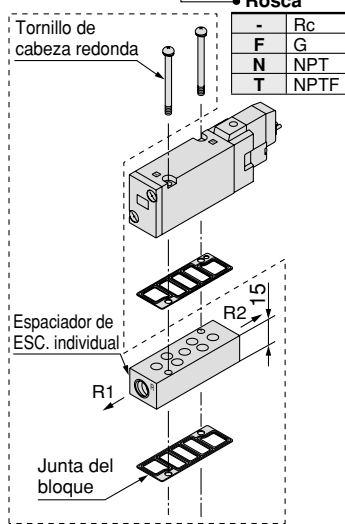
Espaciador de ESC. individual

SYJ7000-17-1 □ A-Q



Placa base aplicable
SS5YJ7-20-Q
SS5YJ7-21-Q

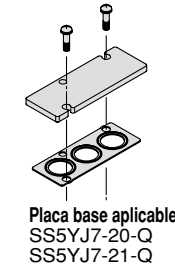
SYJ7000-17-2 □ A-Q



Placa base aplicable
SS5YJ7-40-Q
SS5YJ7-41-Q
SS5YJ7-42-Q

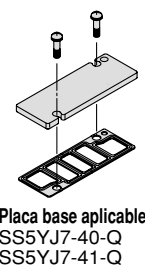
Conjunto completo placa ciega

SYJ7000-21-1A-1-Q



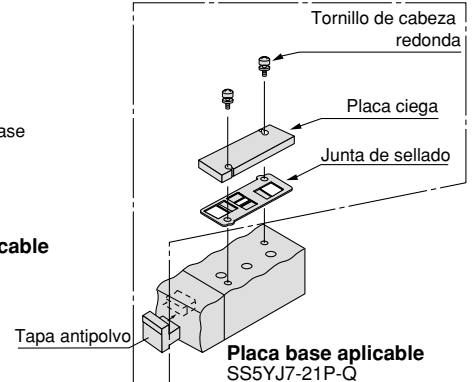
Placa base aplicable
SS5YJ7-20-Q
SS5YJ7-21-Q

SYJ7000-21-1A-2-Q



Placa base aplicable
SS5YJ7-40-Q
SS5YJ7-41-Q
SS5YJ7-42-Q

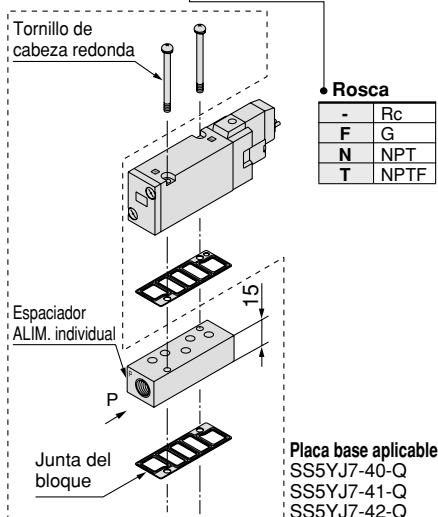
SYJ7000-21-3A-Q



Placa base aplicable
SS5YJ7-21P-Q

Espaciador de ALIM. individual

SYJ7000-16-2 □ A-Q

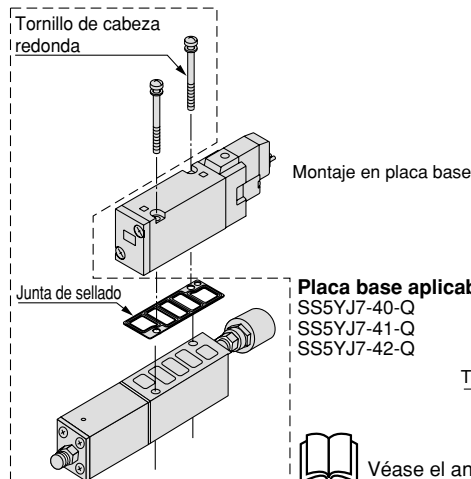


Placa base aplicable
SS5YJ7-40-Q
SS5YJ7-41-Q
SS5YJ7-42-Q

Regulador de interfaz (conexión P)

La válvula reguladora con espaciador en el terminal del bloque puede regular la presión que entra en la válvula individualmente.

ARBYJ7000-00-P-Q



Placa base aplicable
SS5YJ7-40-Q
SS5YJ7-41-Q
SS5YJ7-42-Q

Véase el anexo pág 12 antes de su uso.

⚠ Precauciones

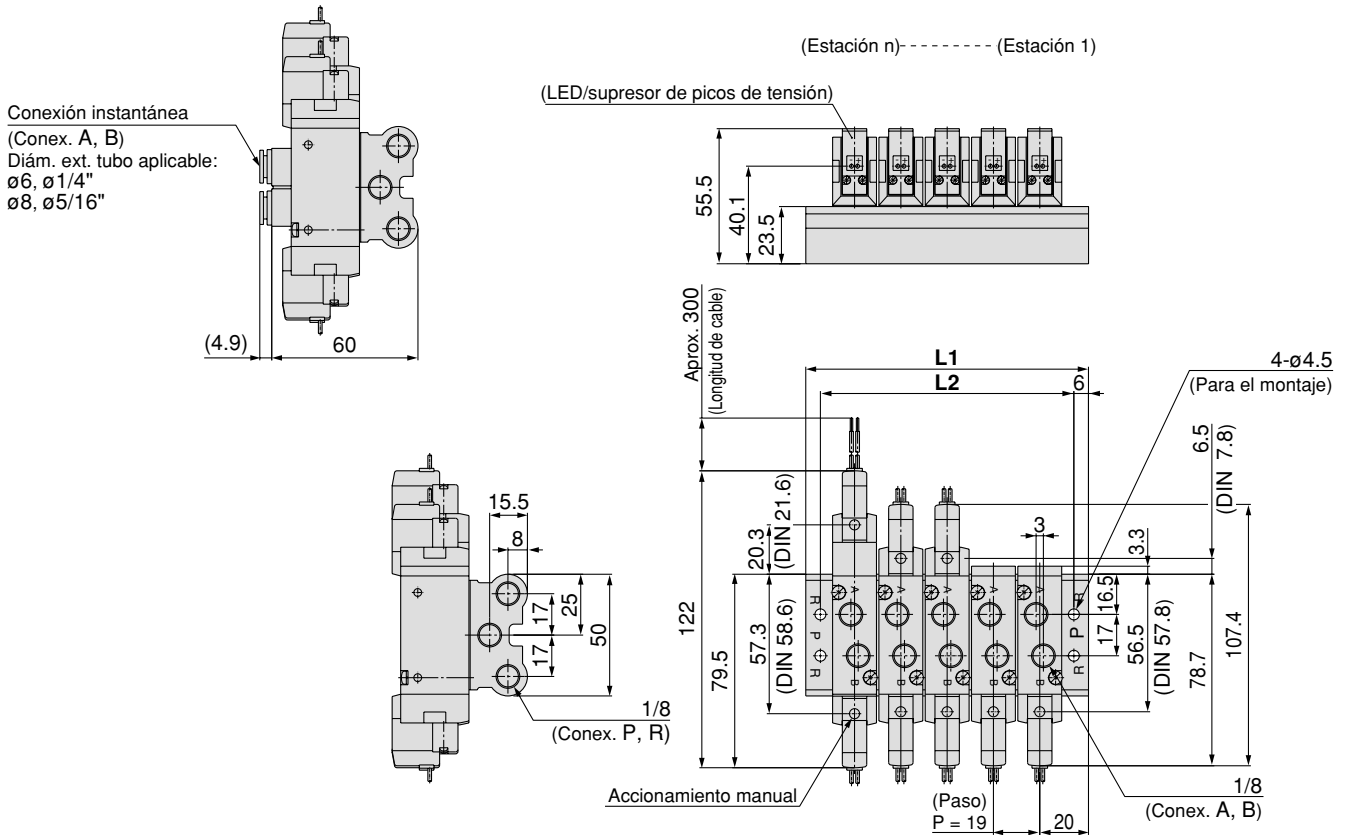
Par de apriete del tornillo de montaje
M3: 0.8 N·m

Tenga cuidado con la posición de montaje de las electroválvulas, las juntas y los componentes.

Tipo 20: Montaje superior/SS5YJ7-20- Estaciones -00□-Q

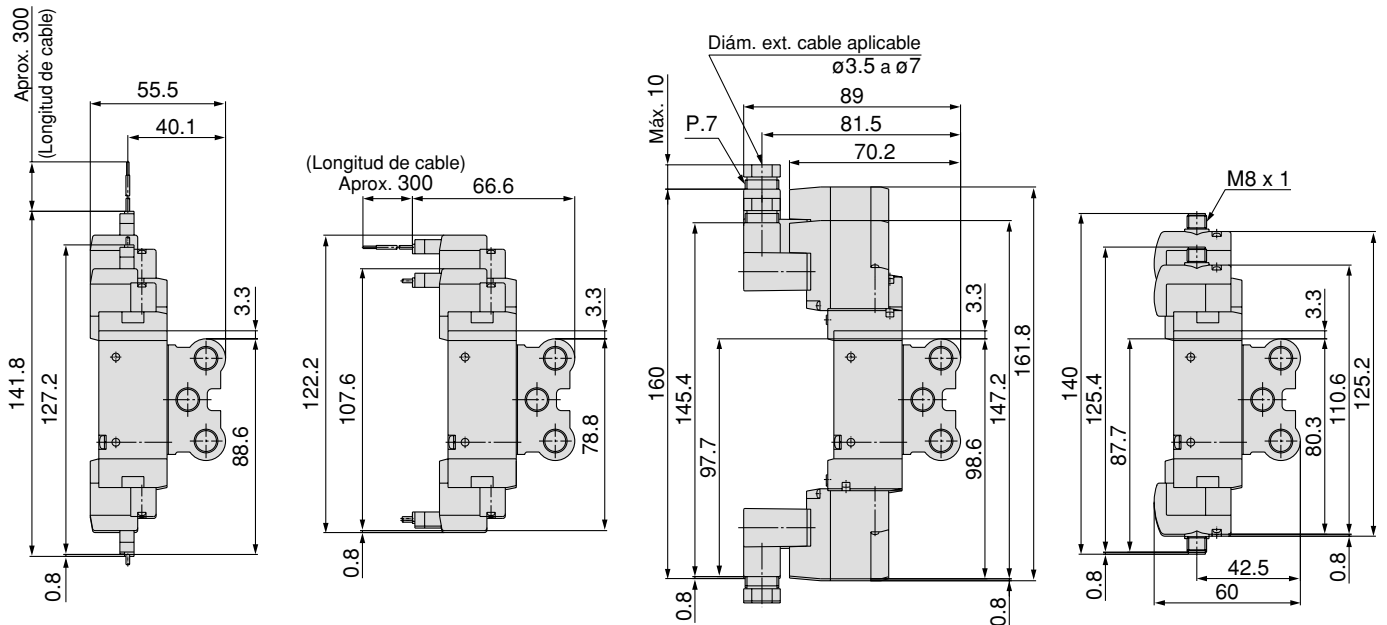
Salida directa a cable: (G)

Conexión instantánea incorporada



Conector enchufable L (L) Conector enchufable M (M) Terminal DIN (D)

Conector M8 (WO)



Consulte el anexo pág. 11 para ver las dimensiones con conector.

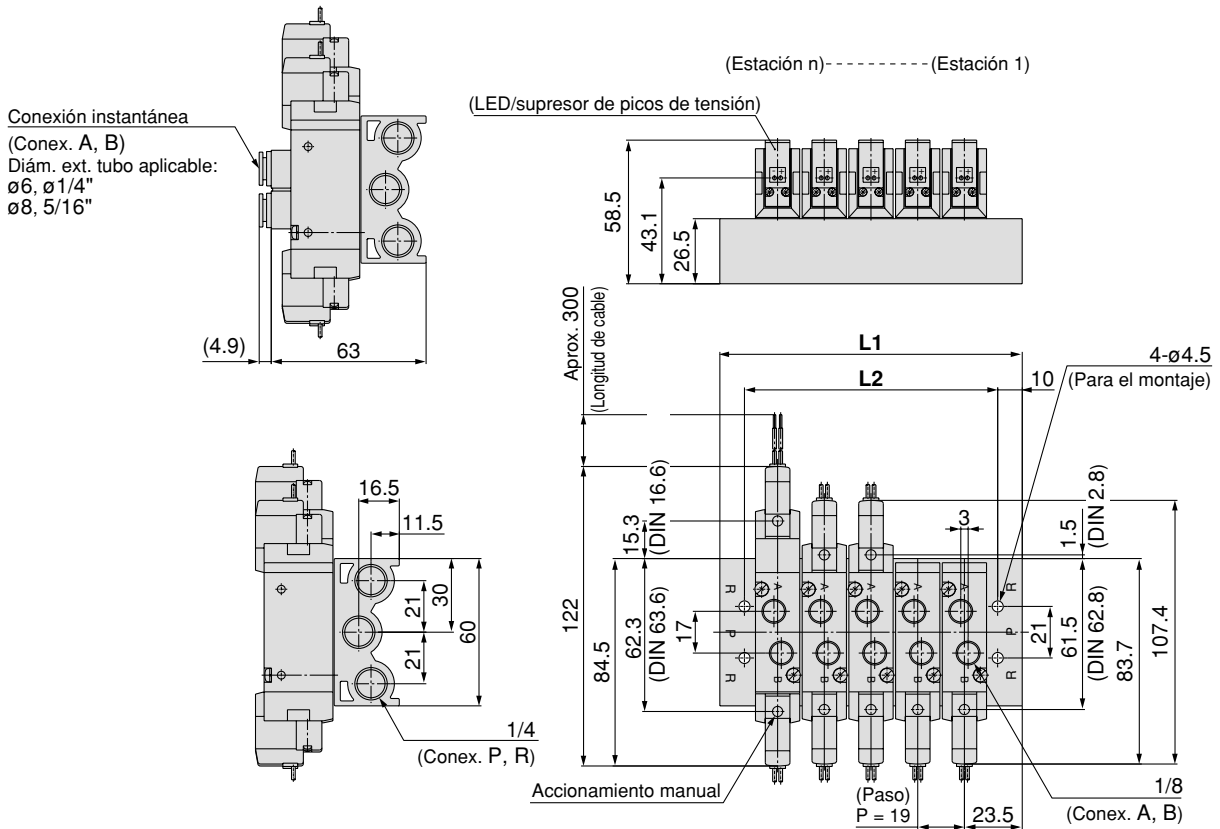
Estación n	Estación 2	3	4	5	6	7	8	9	10	11	12	13	14	Estación 15
L1	59	78	97	116	135	154	173	192	211	230	249	268	287	306
L2	47	66	85	104	123	142	161	180	199	218	237	256	275	294

Serie SYJ7000

Tipo 21: Montaje superior/SS5YJ7-21- Estaciones (-00□)-Q

Salida directa a cable: (G)

Conexión instantánea incorporada

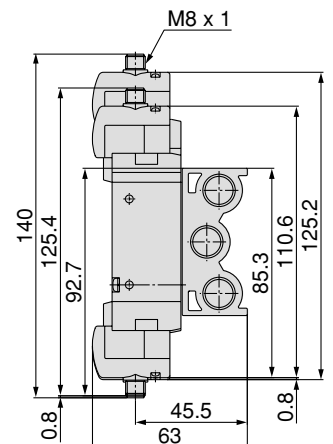
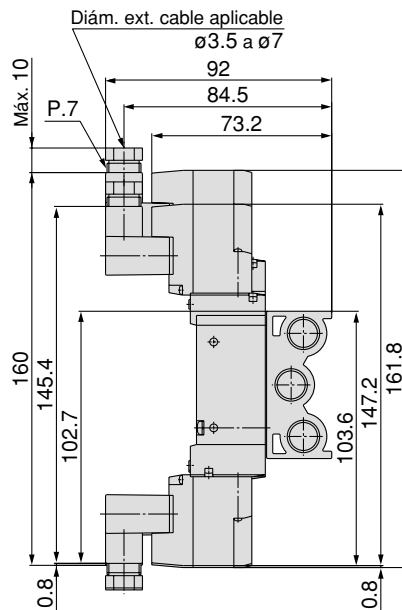
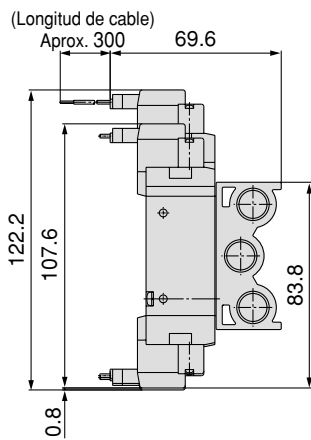
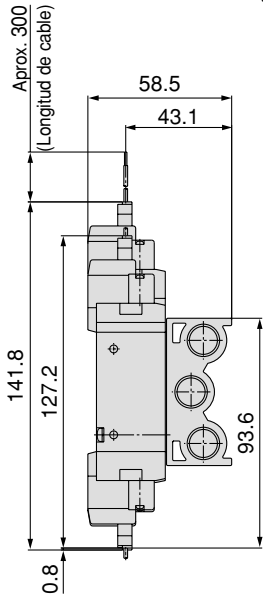


Conector enchufable L (L)

Conector enchufable M (M)

Terminal DIN (D)

Conector M8 (WO)

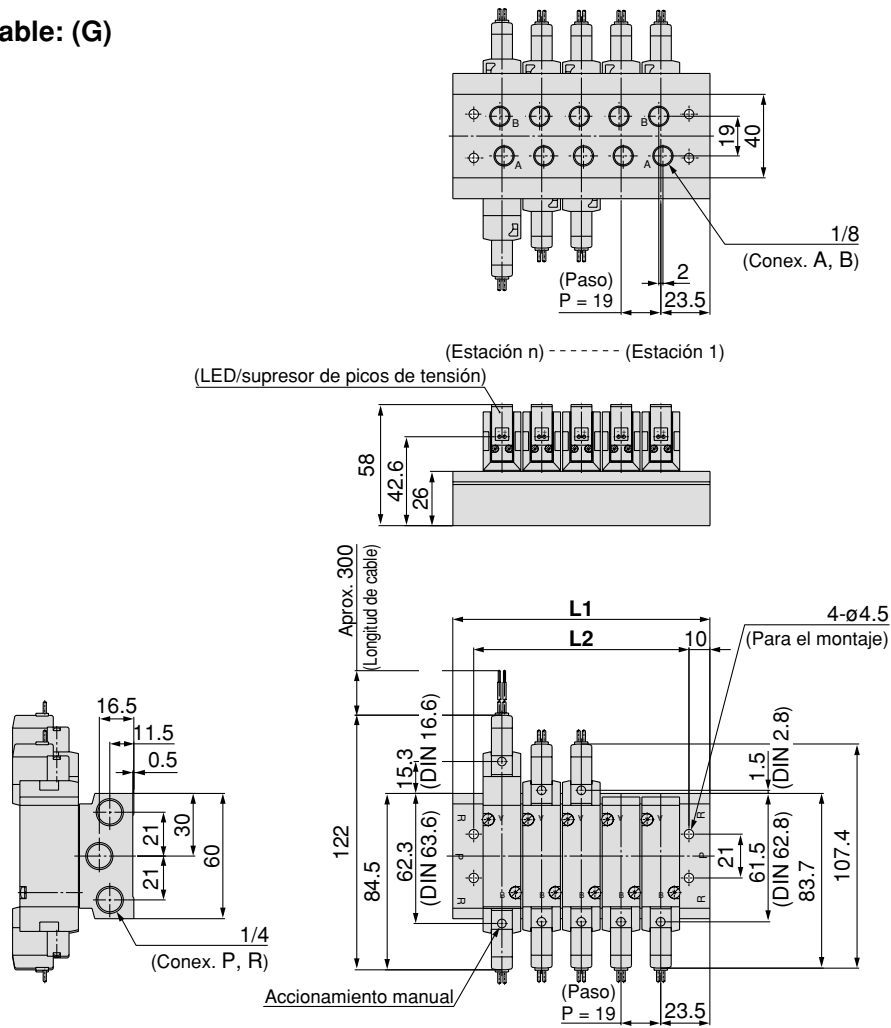


Consulte el anexo pág. 11 para ver las dimensiones con conector.

Estación n	Estación 2	3	4	5	6	7	8	9	10	11	12	13	14	15	16	17	18	19	Estación 20
L1	66	85	104	123	142	161	180	199	218	237	256	275	294	313	332	351	370	389	408
L2	46	65	84	103	122	141	160	179	198	217	236	255	274	293	312	331	350	369	388

Tipo 40: Montaje inferior/SS5YJ7-40- Estaciones -01□-Q

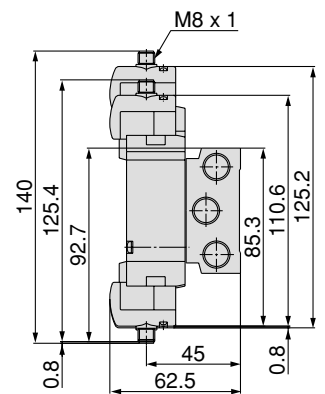
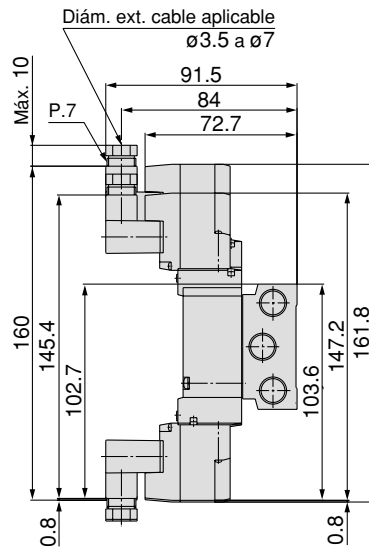
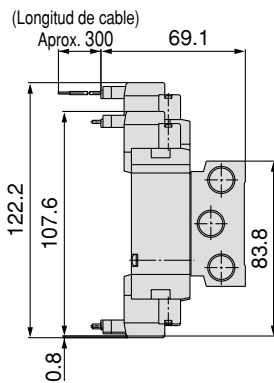
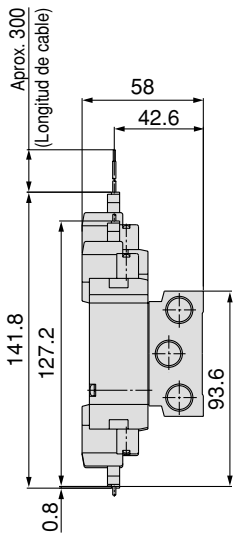
Salida directa a cable: (G)



Conector enchufable L (L) Conector enchufable M (M)

Terminal DIN (D)

Conector M8 (WO)



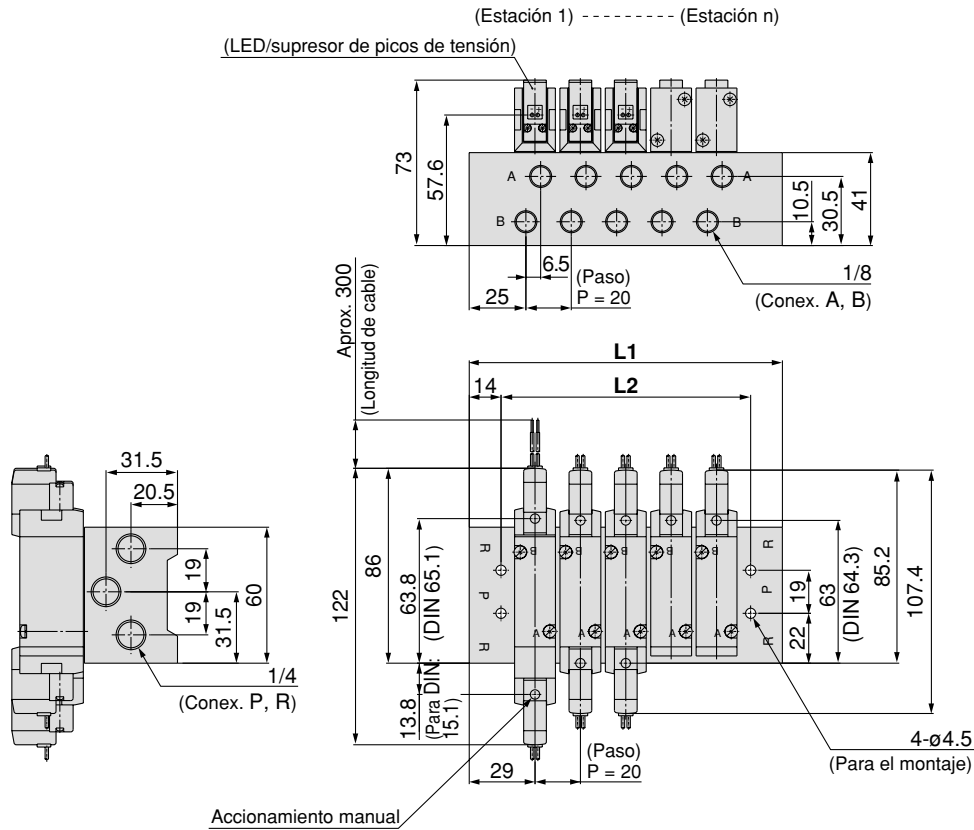
Consulte el anexo pág. 11 para ver las dimensiones con conector.

Estación n	Estación 2	3	4	5	6	7	8	9	10	11	12	13	14	15	16	17	18	19	Estación 20
L1	66	85	104	123	142	161	180	199	218	237	256	275	294	313	332	351	370	389	408
L2	46	65	84	103	122	141	160	179	198	217	236	255	274	293	312	331	350	369	388

Serie SYJ7000

Tipo 41: Conexión lateral/SS5YJ7-41- Estaciones -01□-Q

Salida directa a cable: (G)

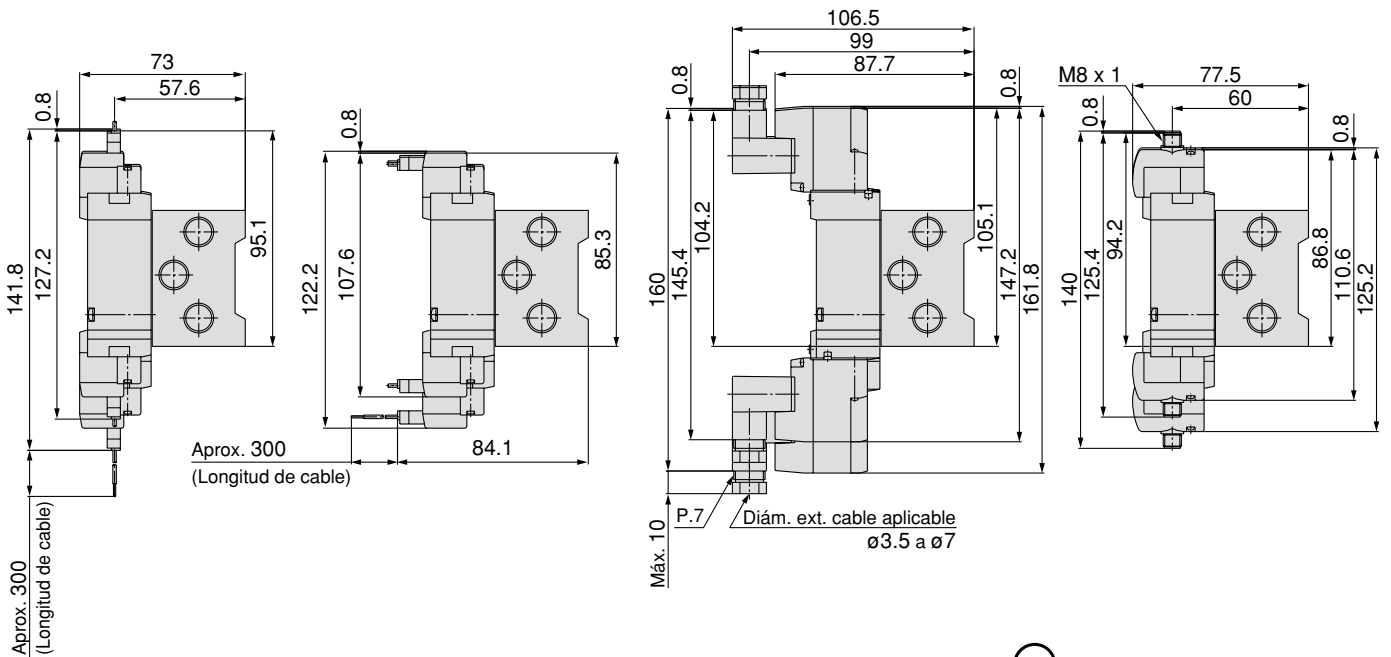


Conector enchufable L (L)

Conector enchufable M (M)

Terminal DIN (D)

Conector M8 (WO)

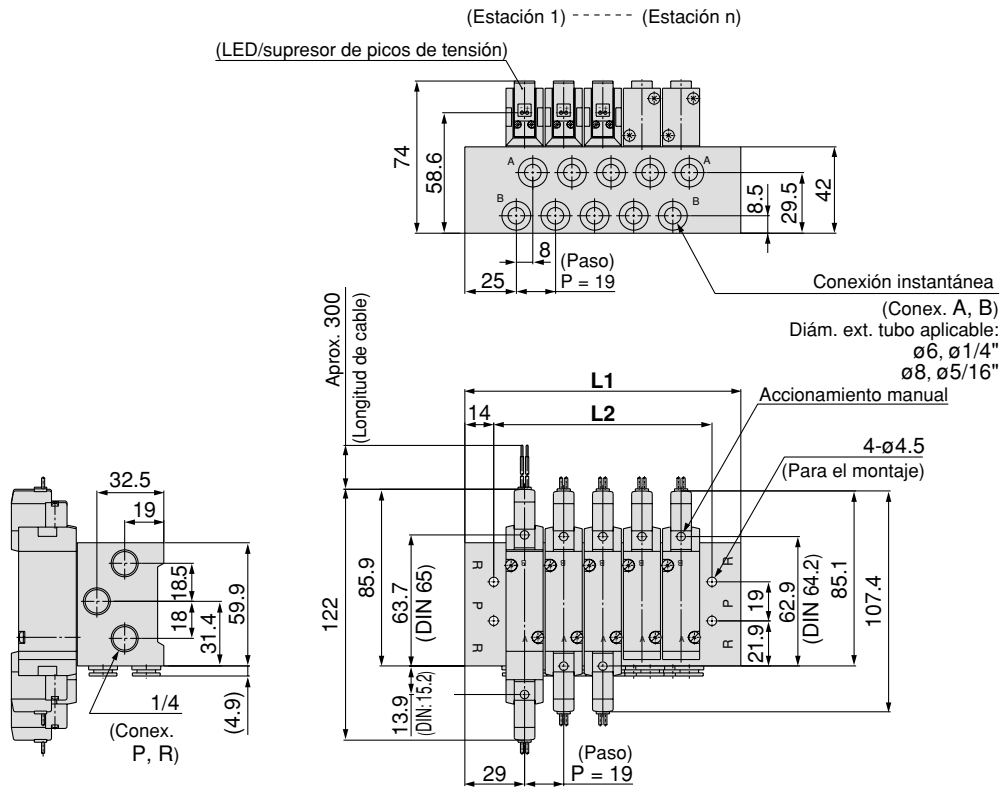


Consulte el anexo pág. 11 para ver las dimensiones con conector.

Estación n	Estación 2	3	4	5	6	7	8	9	10	11	12	13	14	15	16	17	18	19	Estación 20
L1	78	98	118	138	158	178	198	218	238	258	278	298	318	338	358	378	398	418	438
L2	50	70	90	110	130	150	170	190	210	230	250	270	290	310	330	350	370	390	410

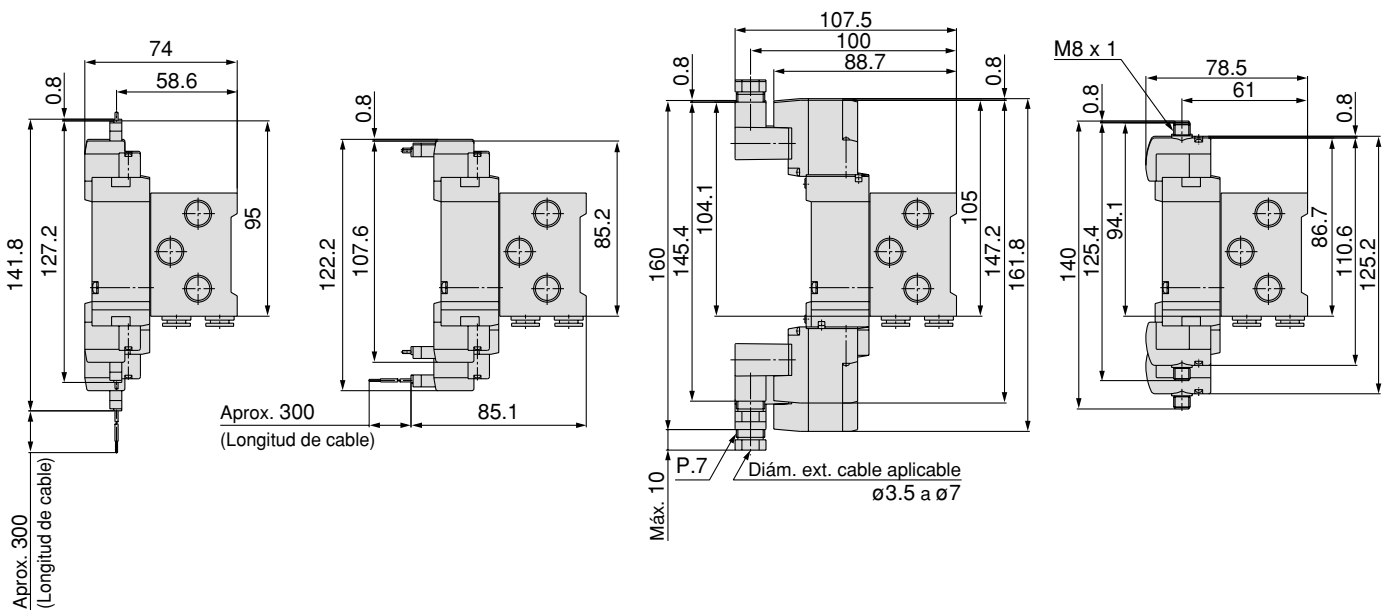
Tipo 42: Conexión lateral/SS5YJ7-42- Estaciones - C6,N7 C8,N9 □-Q

Salida directa a cable: (G)



Conector enchufable L (L) Conector enchufable M (M) Terminal DIN (D)

Conector M8 (WO)



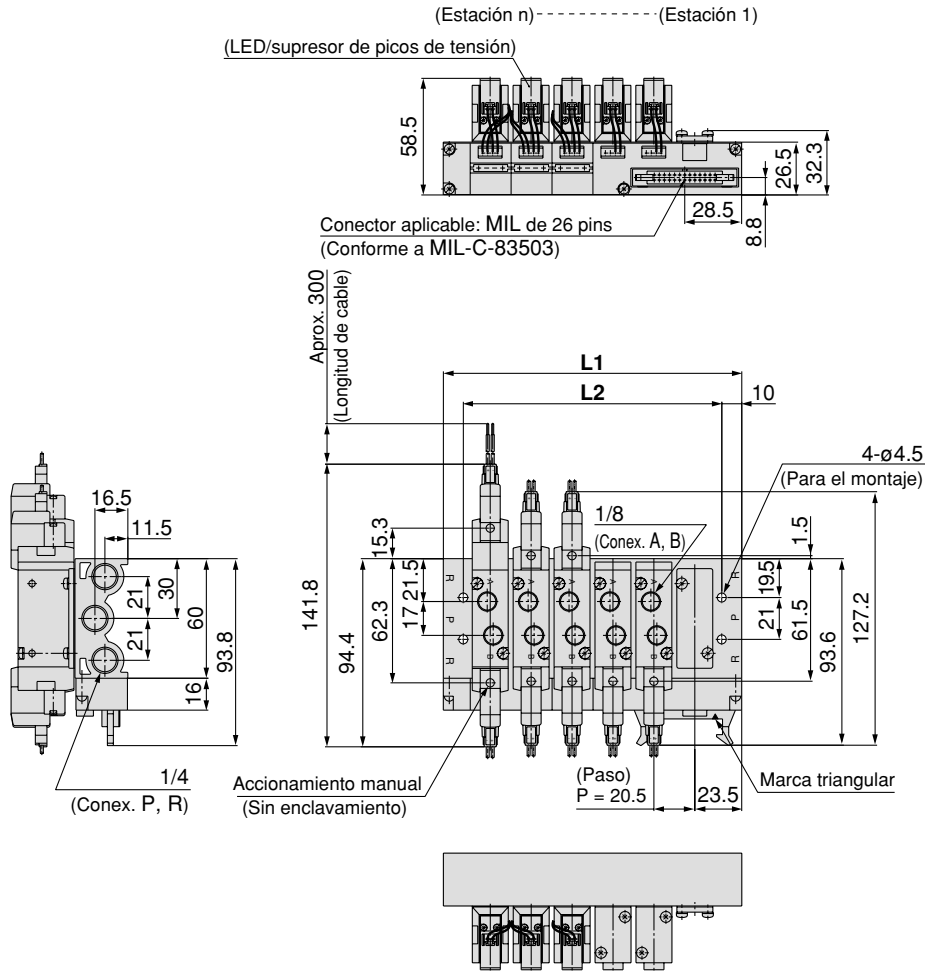
Consulte el anexo pág. 11 para ver las dimensiones con conector.

Estación n	Estación 2	3	4	5	6	7	8	9	10	11	12	13	14	15	16	17	18	19	Estación 20
L1	77	96	115	134	153	172	191	210	229	248	267	286	305	324	343	362	381	400	419
L2	49	68	87	106	125	144	163	182	201	220	239	258	277	296	315	334	353	372	391

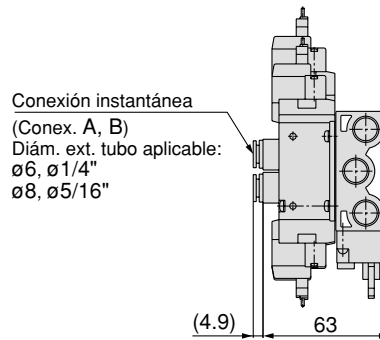
Serie SYJ7000

Bloque con cable plano

SS5YJ7-21P- **Estaciones** (-00□)-Q



Para conexión instantánea incorporada



Estación n	Estación 3	4	5	6	7	8	9	10	11	Estación 12
L1	88	108.5	129	149.5	170	190.5	211	231.5	252	272.5
L2	68	88.5	109	129.5	150	170.5	191	211.5	232	252.5

Válvula de accionamiento neumático de 4/5 vías

Serie SYJA3000

Forma de pedido

Montaje individual SYJA3 **1** 20 – M3 –

Montaje en placa base (4 vías) SYJA3 **2** 30 (Sólo para uso con bloque)

Montaje en placa base (5 vías) SYJA3 **2** 40 –

Fijación

-	Sin fijaciones
F	Con fijación

Actuación

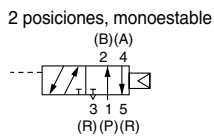
1	2 posiciones, monoestable
2	2 posiciones, biestable
3	3 posiciones, centro cerrado
4	3 posiciones, centro a escape
5	3 posiciones, centro a presión

Tamaño conexión

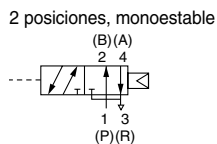
-	Sin placa base unitaria
M5	Conexión M5 Con placa base unitaria

Símbolo

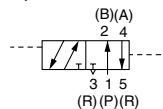
5 vías



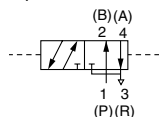
4 vías



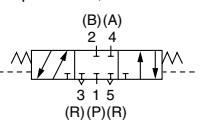
2 posiciones, biestable



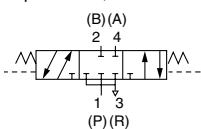
2 posiciones, biestable



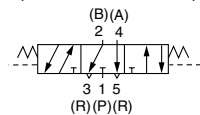
3 posiciones, centro cerrado



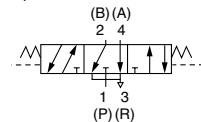
3 posiciones, centro cerrado



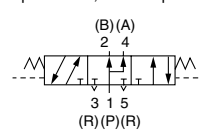
3 posiciones, centro a escape



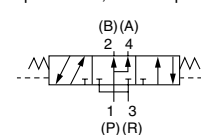
3 posiciones, centro a escape



3 posiciones, centro a presión



3 posiciones, centro a presión



Forma de pedido de las placas base

Disponibles los mismos bloques que en la serie SYJ300.

SS5YJA3 – Rellene lo mismo que en la serie SS5YJ3

Especifique las referencias para válvulas, placa ciega y base del bloque.

(Ejemplo)

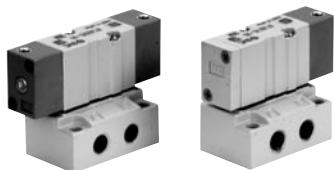
SS5YJA3-41-03-M5 1 un.
 *SYJA3140 1 un.
 *SYJA3240 1 un.
 *SYJ3000-21-2A 1 un.

El asterisco indica el símbolo para el conjunto. Inclúyalo en las refs. de la electroválvula, etc.

⚠ Precauciones

Consulte en las páginas 1 a 5 del anexo las normas de seguridad y precauciones generales a seguir.

Características técnicas



Montaje en placa base



Montaje individual

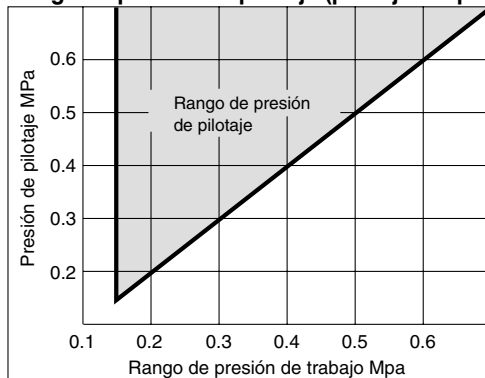
Fluido		Aire
Rango de presión de trabajo (Mpa)	2 posiciones, monoestable	0.15 a 0.7
	2 posiciones, biestable	-100 kPa a 0.7
	3 posiciones	-100 kPa a 0.7
Rango de presión de pilotaje (MPa).	Nota 1) 2 posiciones, monoestable	Presión de trabajo hasta 0.7
	2 posiciones, biestable	0.1 a 0.7
	3 posiciones	0.2 a 0.7
Temperatura ambiente y de fluido (°C)		-10 a 50 (Sin congelación. Consulte el anexo pág. 3)
Lubricación		No necesaria
Posición de montaje		Cualquiera
Resistencia a impactos/vibraciones (m/s²) Nota 2)		300/50



Nota 1) En caso de modelos monoestables, asegúrese de que la presión suministrada a la conex. de alim. se encuentre dentro del rango de presión de trabajo, pues la presión de retorno alimenta la válvula a través de la conex. de alim. (1(P)).

Nota 2) Resistencia a impactos: Supera prueba de impacto en direcciones paralela y normal al eje utilizando comprobador de impactos. El test fue llevado a cabo en dirección al eje y en ángulo recto a la válvula principal y al cuerpo cuando la señal está en ON y en OFF. (Valor en el estado inicial).
Resistencia a vibraciones: Supera prueba de barrido de frecuencias entre 45 y 2000Hz. El test fue llevado a cabo en dirección al eje y en ángulo recto a la válvula principal, cuando la señal está en ON y en OFF. (Valor en el estado inicial).

Rango de presión de pilotaje (pilotaje simple)



Con fijación

Válvula de accionamiento neumático	SYJA3□20-M3-F
---	---------------

Las fijaciones de montaje para las electroválvulas biestables de 2 posiciones y 3 posiciones se entregan sin montar.

* Consulte la "memo" para ver los contenidos modificados.

Características de caudal/peso

Modelo de válvula	Actuación	Tamaño conexión	Tamaño conexión pilotaje	Nota 3) Peso (g)	Área efectiva mm ²	Características de caudal Nota 2)																
						1→4/2 (P→A/B)				4/2→5/3 (A/B→EA/EB)												
						C [dm ³ /s-bar]	b	Cv	Q _l /min(ANR)]*	C [dm ³ /s-bar]	b	Cv	Q _l /min(ANR)]*									
5 vías, montaje en placa base (con placa base unitaria)	2 posiciones	Monoestable	M5	M3	48 (22)	-	0.46	0.36	0.12	122	0.46	0.35	0.12	121								
					51 (25)																	
	3 posiciones	Centro cerrado			54 (28)										0.47	0.33	0.12	122	0.47	0.31	0.12	120
		Centro a escape																				
Montaje individual	2 posiciones	Monoestable	M3	M3	22	0.9	0.58	0.42	0.16	160	0.46	0.32	0.11	[104] 118								
					25																	
	3 posiciones	Centro cerrado			28										[0.40]	[0.33]	[0.080]	[83]	[0.46]	[0.32]	[0.11]	[104] 118
		Centro a escape																				
4 vías montaje en placa base (para bloque) Nota 1)	2 posiciones	Monoestable	-	M3	22	-	0.58	0.42	0.16	160	0.46	0.32	0.11	[104] 118								
					25																	
	3 posiciones	Centro cerrado			28										[0.40]	[0.33]	[0.080]	[83]	[0.46]	[0.32]	[0.11]	[104] 118
		Centro a escape																				



Nota 1) Valor cuando se usa un bloque. Véanse más detalles en la pág. 69.

Nota 2) []: indica la posición normal.

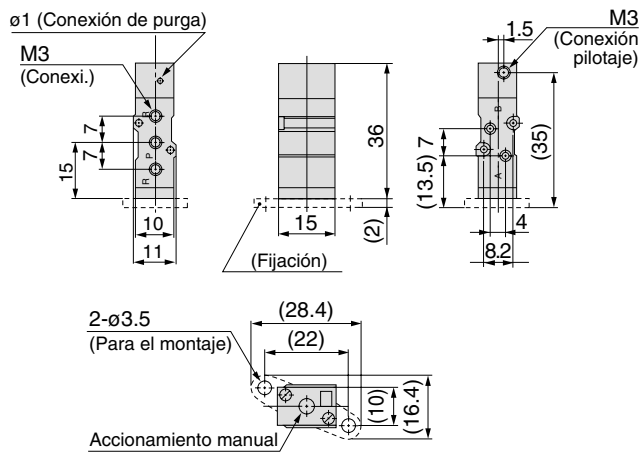
Nota 3) (): Sin placa base unitaria.

Nota 4) 5 vías, montaje en placa base sin placa base unitaria: SYJA3□40
* Estos valores se han calculado según la norma ISO 6358 y corresponden al caudal calculado en condiciones estándar a una presión de alimentación de 0.6 MPa (presión relativa) y a una presión diferencial de 0.1 MPa.

Serie SYJA3000

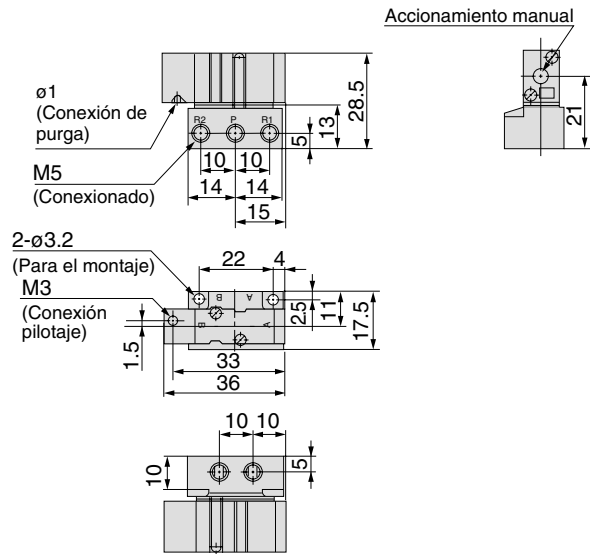
Dimensiones/Tipo montaje individual

2 posiciones, monoestable: SYJA3120-M3(-F)

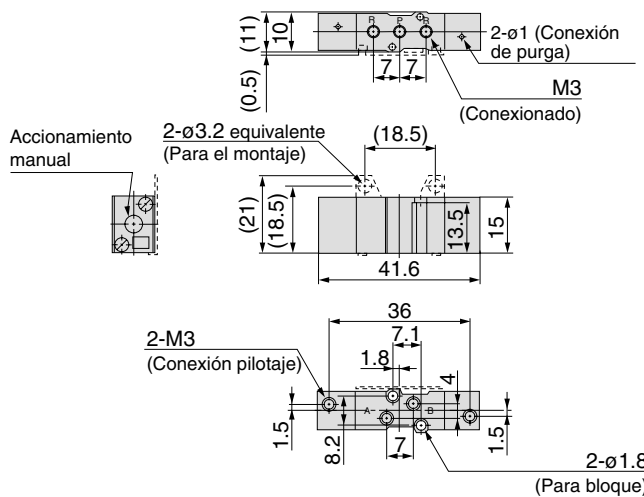


Dimensiones/Tipo montaje base

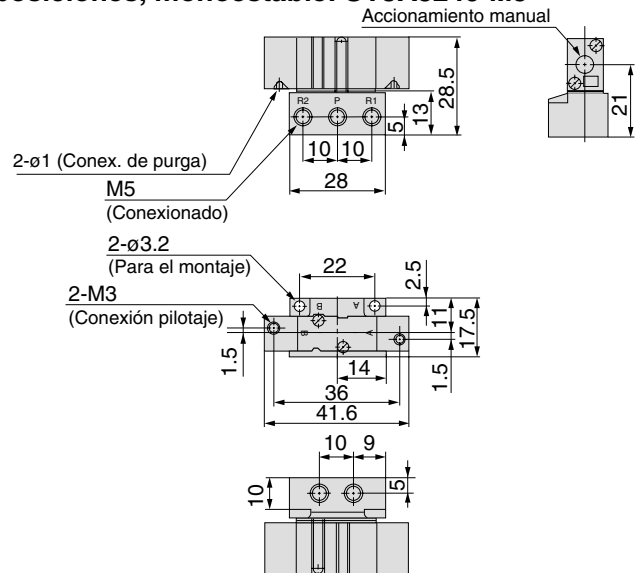
2 posiciones, monoestable: SYJA3140-M5



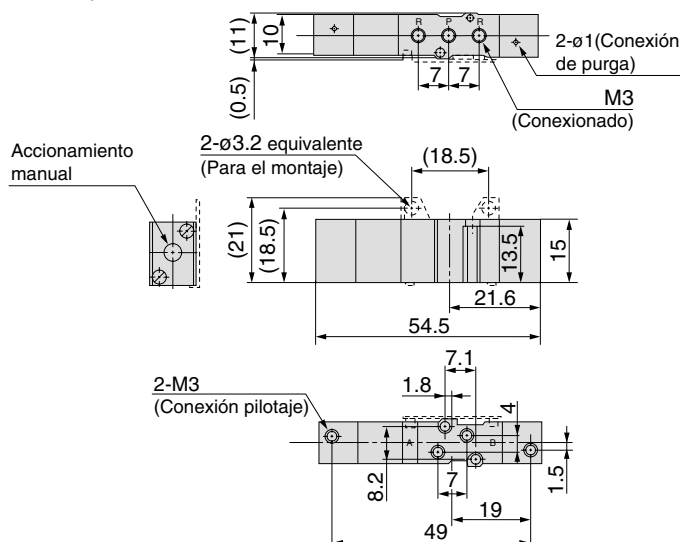
2 posiciones, monoestable: SYJA3220-M3(-F)



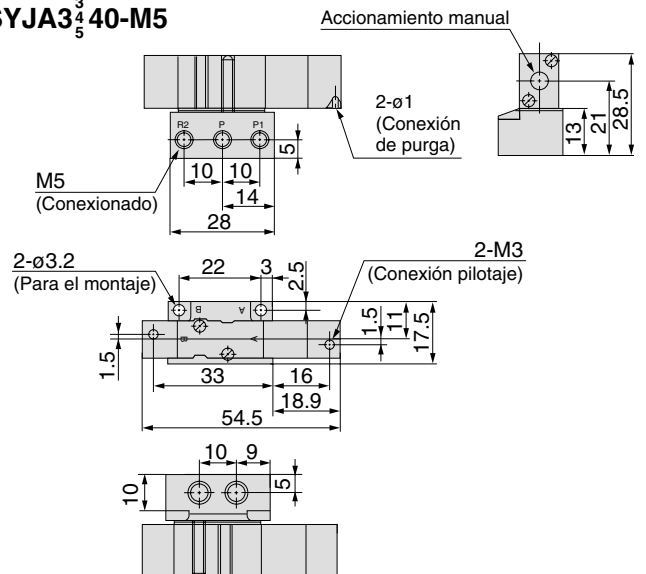
2 posiciones, monoestable: SYJA3240-M5



3 posiciones, centro cerrado/centro a escape/centro a presión SYJA3₃⁴20-M3(-F)



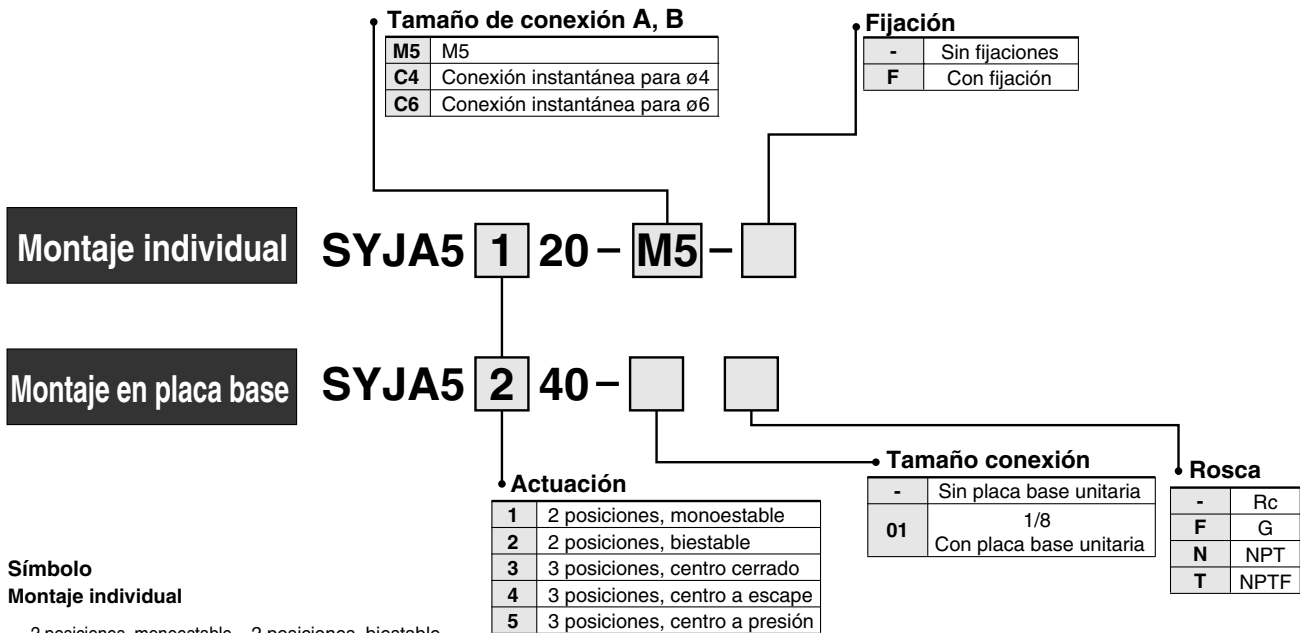
3 posiciones, centro cerrado/centro a escape/centro a presión SYJA3₃⁴40-M5



Válvula de accionamiento neumático de 4/5 vías

Serie SYJA5000

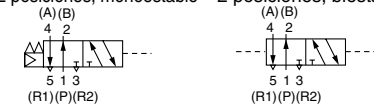
Forma de pedido



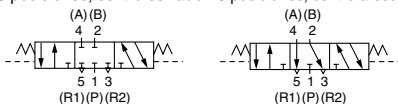
Símbolo

Montaje individual

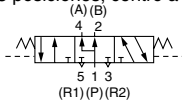
2 posiciones, monoestable 2 posiciones, biestable



3 posiciones, centro cerrado 3 posiciones, centro a escape



3 posiciones, centro a presión

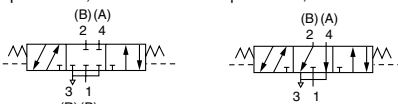


Montaje en placa base

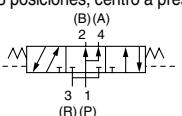
2 posiciones, monoestable 2 posiciones, biestable



3 posiciones, centro cerrado 3 posiciones, centro a escape



3 posiciones, centro a presión



Forma de pedido de las placas base

Disponibles los mismos bloques que en la serie SYJ5000.

SS5YJA5 -

Especifique las referencias para válvulas, placa ciega y base del bloque.

(Ej.)

- SS5YJA5-42-03-01 1 juego
- * SYJA5140 1 juego
- * SYJA5240 1 juego
- * SYJ5000-21-1A 1 juego

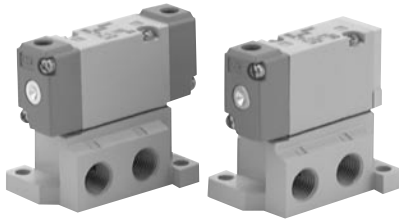
↳ El asterisco indica el símbolo para el conjunto. Inclúyalo en las refs. de la electroválvula, etc.

⚠ Precauciones

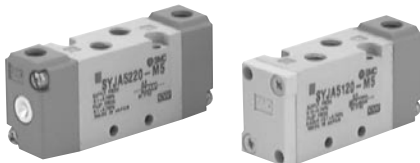
Consulte en las páginas 1 a 5 del anexo las normas de seguridad y precauciones generales a seguir.

Serie SYJA5000

Características técnicas



Montaje en placa base

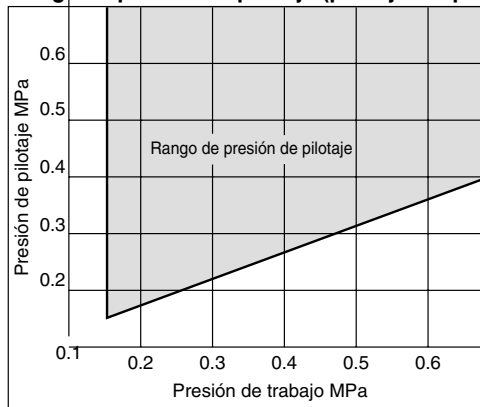


Montaje individual

Fluido	Aire	
Rango de presión de trabajo (MPa)	2 posiciones, monoestable	0.15 a 0.7
	2 posiciones, biestable	-100 kPa a 0.7
	3 posiciones	-100 kPa a 0.7
Presión de pilotaje (MPa) <small>Nota 1)</small>	2 posiciones, monoestable	(0.4 x P+0.1) a 0.7 P: Presión de trabajo
	2 posiciones, biestable	0.1 a 0.7
	3 posiciones	0.15 a 0.7
Temperatura ambiente y de fluido (°C)	-10 a 50 (Sin congelación. Véase anexo pág. 3.)	
Lubricación	No necesaria	
Posición de montaje	Cualquiera	
Resistencia a impactos/vibraciones (m/s²) <small>Nota 2)</small>	300/50	

- Nota 1) Asegúrese de que la presión suministrada a la conex. de alim. se encuentre dentro del rango de presión de trabajo, pues la presión de retorno alimenta la válvula a través de la conex. de alim. {1(P)}.
- Nota 2) Resistencia a impactos: Supera prueba de impacto en direcciones paralela y normal al eje utilizando comprobador de impactos. La prueba fue llevada a cabo en dirección al eje y en ángulo recto a la válvula principal, cuando la señal de pilotaje está en ON y en OFF. (Valor en estado inicial).
- Resistencia a vibraciones: Supera prueba de barrido de frecuencias entre 45 y 2000Hz. La prueba fue llevada a cabo en dirección al eje y en ángulo recto a la válvula principal, cuando la señal de pilotaje está en ON y en OFF. (Valor en estado inicial).

Rango de presión de pilotaje (pilotaje simple)



Con fijación

Válvula de accionamiento neumático	SYJA5120-M5-F
---	---------------

La fijación no está instalada en el momento de la entrega.

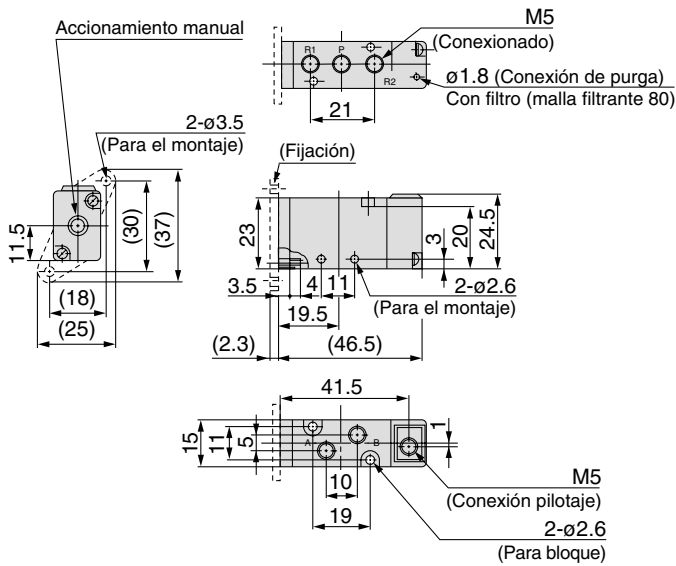
Características de caudal/peso

Modelo de válvula	Actuación	Tamaño conexión	Características de caudal <small>Nota 1)</small>								Tamaño conexión de pilotaje	Peso(g) <small>Nota 2)</small>		
			1→4/2 (P→A/B)				4/2→5/3 (A/B→EA/EB)							
			C [dm ³ /(s·bar)]	b	Cv	Q _l [min(ANR)]*	C [dm ³ /(s·bar)]	b	Cv	Q _l [min(ANR)]*				
Montaje individual	SYJA5□20-M5	2 posiciones	Monoestable	M5	0.47	0.41	0.13	129	0.47	0.41	0.13	129	M5	45
			Biestable											60
		3 posiciones	Centro cerrado		0.49	0.44	0.13	137	0.44	0.40	0.12	120		70
			Centro a escape		0.46	0.37	0.12	123	0.47	0.43	0.13	131		
	SYJA5□20-C4	2 posiciones	Monoestable	Conex. A, B: C4 (Conex. instantánea para ø4)	0.49	0.51	0.14	145	0.45	0.42	0.12	124	M5	52
			Biestable											67
		3 posiciones	Centro cerrado		0.69	0.40	0.19	188	0.43	0.40	0.12	117		77
			Centro a escape		0.56	0.40	0.15	152	0.41	0.37	0.10	109		
	SYJA5□20-C6	2 posiciones	Monoestable	Conex. A, B: C6 (Conex. instantánea para ø6)	0.57	0.40	0.15	155	0.41	0.37	0.10	109	M5	52
			Biestable											67
		3 posiciones	Centro cerrado		0.70	0.36	0.19	185	0.47	0.40	0.12	128		77
			Centro a escape		0.72	0.37	0.19	192	0.44	0.34	0.12	115		
SYJA5□40-01	2 posiciones	Monoestable	1/8	0.67	0.54	0.19	204	0.41	0.38	0.11	110	M5	79 (45)	
		Biestable											94 (60)	
	3 posiciones	Centro cerrado		0.82	0.41	0.23	225	0.41	0.36	0.11	108		104(70)	
		Centro a escape		0.79	0.21	0.19	190	0.83	0.32	0.21	214			
Montaje en placa base (con placa base unitaria)	2 posiciones	Monoestable	1/8	0.80	0.28	0.18	201	1.1	0.24	0.26	270	M5	104(70)	
		Biestable											193	
	3 posiciones	Centro cerrado		0.71	0.26	0.18	176	0.72	0.38	0.18	193		104(70)	
		Centro a escape		0.99	0.29	0.24	250	0.72	0.38	0.18	193			

Nota 1) []: indica posición normal.
 Nota 2) (): sin placa base unitaria.
 Nota 3) mod. montaje en placa base con 5 vías sin placa base unitaria, nº mod: SYJA5□40.
 * Estos valores se han calculado según la norma ISO 6358 y corresponden al caudal calculado en condiciones estándar a una presión de alimentación de 0.6 MPa (presión relativa) y a una presión diferencial de 0.1 MPa.

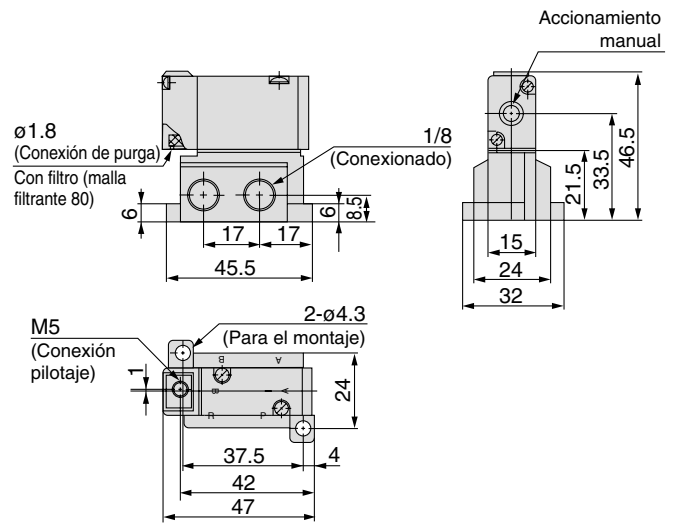
Dimensiones/Tipo montaje individual

2 posiciones, monoestable: SYJA5120-M5(-F)

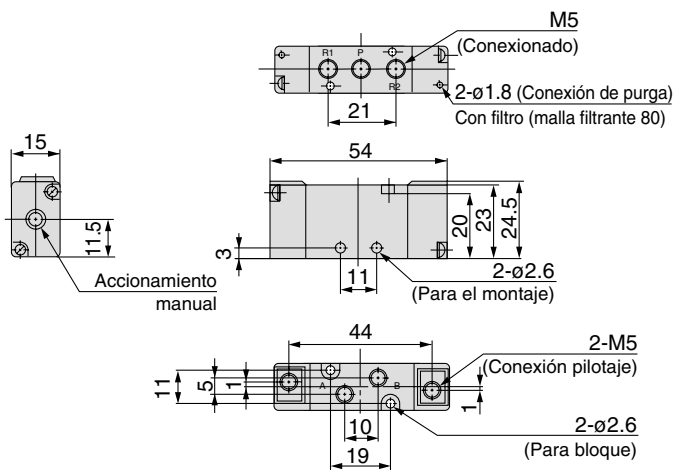


Dimensiones/Tipo montaje base

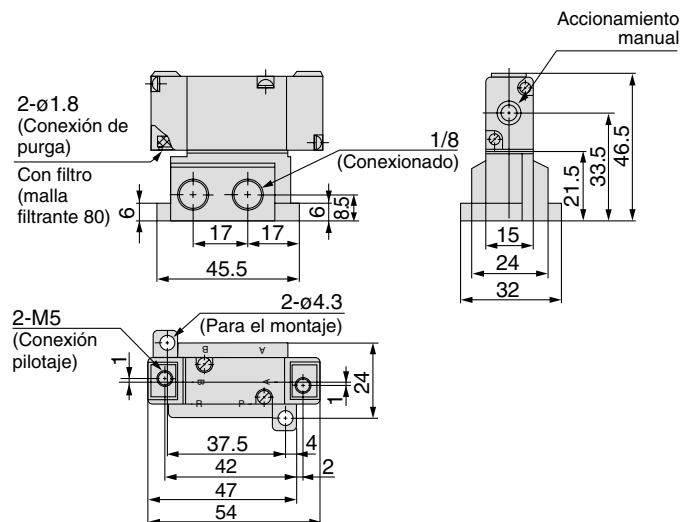
2 posiciones, monoestable: SYJA5140-01□



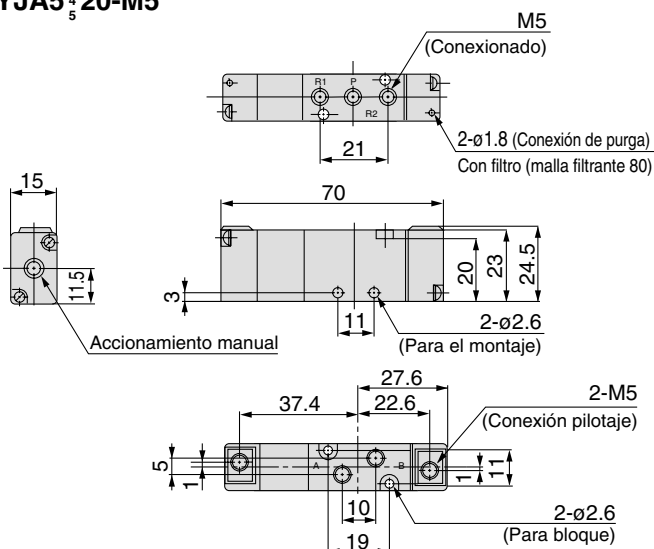
2 posiciones, monoestable: SYJA5220-M5



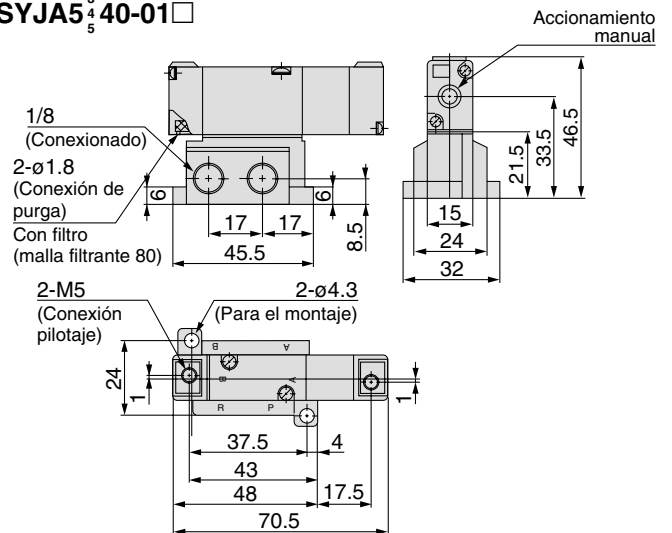
2 posiciones, monoestable: SYJA5240-01□



3 posiciones, centro cerrado/centro a escape/centro a presión SYJA5₃⁴20-M5



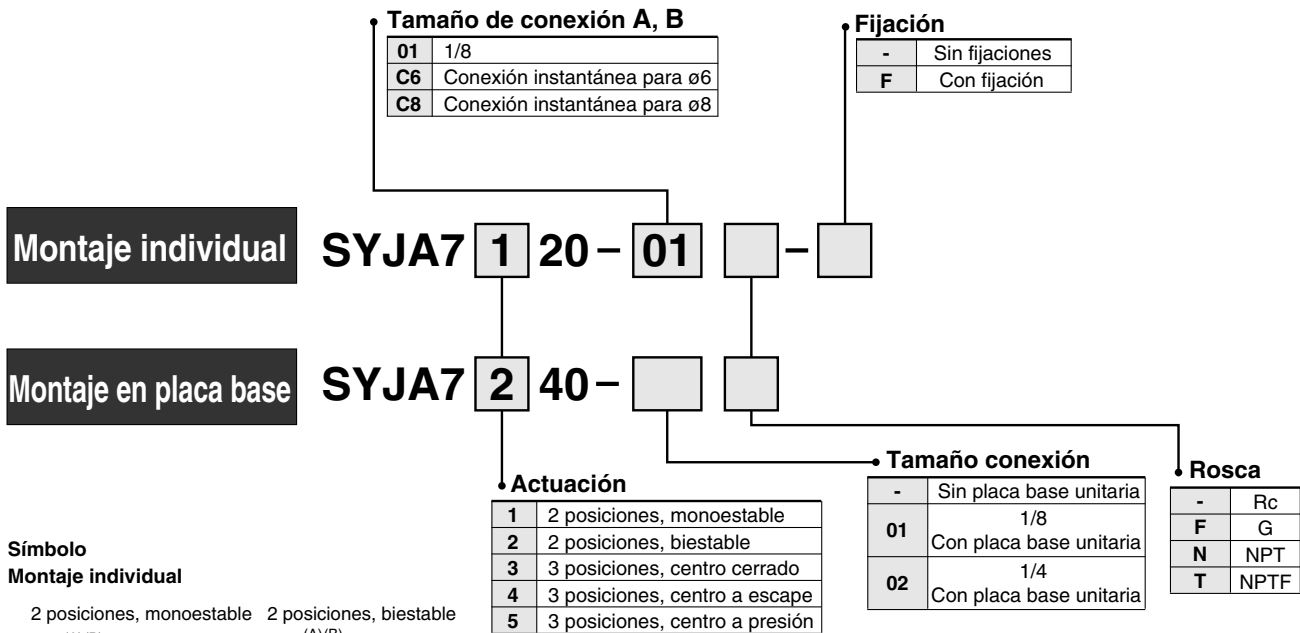
3 posiciones, centro cerrado/centro a escape/centro a presión SYJA5₃⁴40-01□



Válvula de accionamiento neumático de 4/5 vías

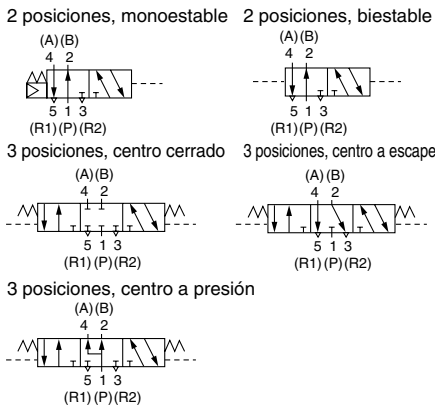
Serie SYJA7000

Forma de pedido

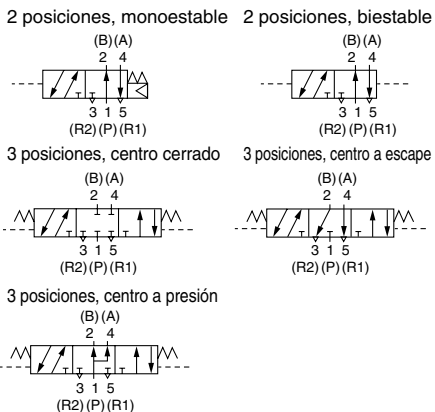


Símbolo

Montaje individual



Montaje en placa base



Forma de pedido de las placas base

Disponibles los mismos bloques que en la serie SYJ7000.

SS5YJA7 - Rellene lo mismo que en la serie SS5YJ7.

Especifique las referencias para válvulas, placa ciega y base del bloque.

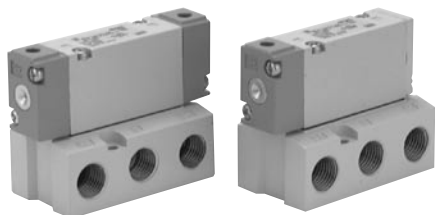
(Ej.)
SS5YJA7-41-03-01 1 un.
 * SYJA7140 1 un.
 * SYJA7240 1 un.
 * SYJ7000-21-1A 1 un.

↳ El asterisco indica el símbolo para el conjunto. Inclúyalo en las refs. de la electroválvula, etc.

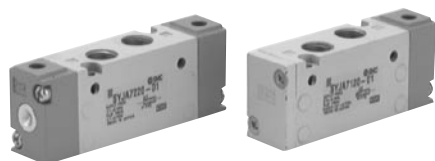
⚠ Precauciones

Consulte en las páginas 1 a 5 del anexo las normas de seguridad y precauciones generales a seguir.

Características técnicas



Montaje en placa base



Montaje individual

Fluido		Aire
Rango de presión de trabajo (Mpa)	2 posiciones, monoestable	0.15 a 0.7
	2 posiciones, biestable	-100 kPa a 0.7
	3 posiciones	-100 kPa a 0.7
Rango de presión de pilotaje (MPa) ^{Nota 1)}	2 posiciones, monoestable	(0.4 x P+0.1) a 0.7 P: Presión de trabajo
	2 posiciones, biestable	0.1 a 0.7
	3 posiciones	0.15 a 0.7
Temperatura ambiente y de fluido (°C)		-10 a 50 (Sin congelación. Consulte el anexo pág. 3)
Lubricación		No necesaria
Posición de montaje		Cualquiera
Resistencia a impactos/vibraciones (m/s²) ^{Nota 2)}		300/50

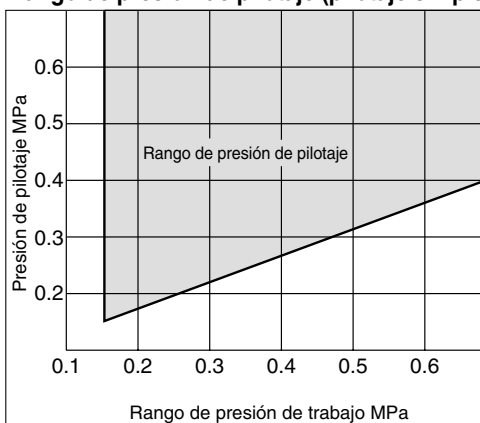


Nota 1) En caso de modelos monoestables. Asegúrese de que la presión suministrada a la conex. de alim. se encuentre dentro del rango de presión de trabajo, pues la presión de retorno alimenta la válvula a través de la conex. de alim. {1(P)}.

Nota 2) Resistencia a impactos: Supera prueba de impacto en direcciones paralela y normal al eje. El test fue llevado a cabo en dirección al eje y en ángulo recto a la válvula principal y al cuerpo cuando la señal está en ON y en OFF. (Valor en el estado inicial).

Resistencia a vibraciones: Supera prueba de barrido de frecuencias entre 45 y 2000Hz. El test fue llevado a cabo en dirección al eje y en ángulo recto a la válvula principal, cuando la señal está en ON y en OFF. (Valor en el estado inicial).

Rango de presión de pilotaje (pilotaje simple)



Con fijación

Válvula de accionamiento neumático	SYJA7120-01-F
---	---------------

Como la fijación está diseñada para un cuerpo, asegúrese que la fijación está incluida al realizar el pedido y durante el funcionamiento.

Serie SYJA7000

Características de caudal/peso

Modelo de válvula	Actuación		Tamaño conexión	Características de caudal ^{Nota 2)}								Tamaño conexión pilotaje	Peso (g) ^{Nota 3)}	
				1→4/2 (P→A/B)				4/2→5/3 (A/B→EA/EB)						
				C [dm ³ /s·bar]	b	Cv	Q[l/min (ANR)]	C [dm ³ /s·bar]	b	Cv	Q[l/min (ANR)]			
Montaje individual	SYJA7□20-01	2 posiciones	Monoestable	1/8	2.2	0.36	0.58	582	2.4	0.34	0.63	626	M5	90
			Biestable		1.8	0.37	0.45	479	2.0	0.35	0.49	525		110
		3 posiciones	Centro cerrado		1.2	0.50	0.34	353	3.0	0.35	0.73	788		120
			Centro a escape		3.0	0.37	0.78	799	1.8	0.37	0.45	479		
			Centro a presión		[0.83]	[0.50]	[0.25]	[244]	[1.3]	[0.52]	[0.39]	[389]		
	SYJA7□20-C6	2 posiciones	Monoestable	Conexión A, B: C6 (Conexión instantánea para ø6) conexión P, R: 1/8	1.6	0.33	0.4	415	2.2	0.32	0.53	567	M5	101
			Biestable		1.4	0.27	0.35	349	1.9	0.33	0.49	493		121
		3 posiciones	Centro cerrado		1.1	0.37	0.27	293	2.5	0.32	0.61	644		131
			Centro a escape		1.8	0.36	0.45	476	1.6	0.30	0.39	407		
			Centro a presión		[0.78]	[0.40]	[0.22]	[212]	[1.3]	[0.54]	[0.38]	[395]		
SYJA7□20-C8	2 posiciones	Monoestable	Conexión A, B: C8 (Conexión instantánea para ø8) conexión P, R: 1/8	2.0	0.39	0.52	540	2.3	0.34	0.61	600	M5	101	
		Biestable		1.7	0.35	0.42	447	2.0	0.29	0.49	505		121	
	3 posiciones	Centro cerrado		1.2	0.38	0.33	322	2.6	0.35	0.67	683		131	
		Centro a escape		1.9	0.57	0.59	594	1.7	0.39	0.42	459			
		Centro a presión		[0.86]	[0.46]	[0.25]	[245]	[1.3]	[0.49]	[0.38]	[379]			
Montaje sobre placa base (con placa base unitaria)	SYJA7□40-01	2 posiciones	Monoestable	1/8 ^{Nota 1)}	2.3	0.45	0.57	649	2.8	0.37	0.71	746	M5	170 (90)
			Biestable		1.9	0.36	0.48	503	2.1	0.46	0.57	598		190 (110)
		3 posiciones	Centro cerrado		1.2	0.48	0.35	347	3.4	0.36	0.86	899		200 (120)
			Centro a escape		3.3	0.43	0.78	918	2.1	0.45	0.56	593		
			Centro a presión		[0.85]	[0.54]	[0.25]	[259]	[1.3]	[0.57]	[0.41]	[406]		
	SYJA7□40-02	2 posiciones	Monoestable	1/4 ^{Nota 1)}	2.3	0.41	0.61	630	2.9	0.35	0.74	762	M5	170 (90)
			Biestable		1.9	0.46	0.50	541	2.2	0.44	0.60	616		190 (110)
		3 posiciones	Centro cerrado		1.3	0.45	0.35	367	3.7	0.27	0.87	923		200 (120)
			Centro a escape		3.6	0.23	0.84	877	2.1	0.47	0.58	602		
			Centro a presión		[0.83]	[0.55]	[0.25]	[255]	[1.4]	[0.56]	[0.43]	[434]		



Nota 1) Conexión P, A, B: Rc1/8 es conexión R1, R2: Rc (PT) 1/4

Nota 2) []: Para posición normal

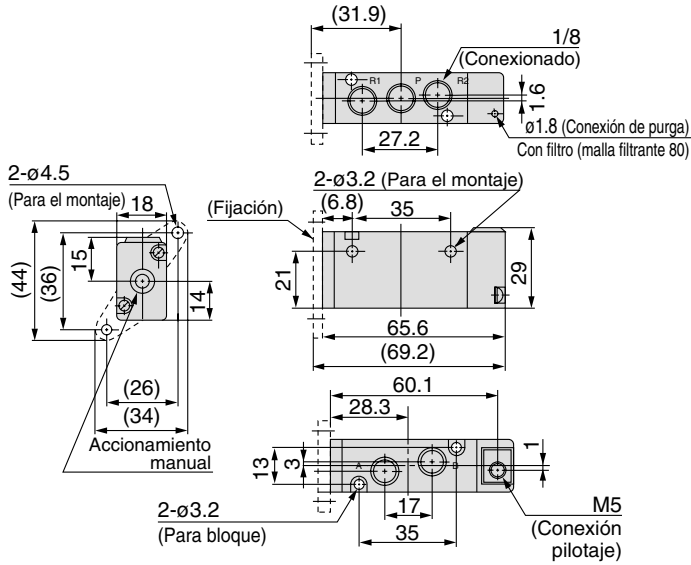
Nota 3) (): Sin placa base unitaria.

Nota 4) La referencia del modelo de montaje en placa base sin placa base unitaria es SYJA□40.

* Estos valores se han calculado según la norma ISO 6358 y corresponden al caudal calculado en condiciones estándar a una presión de alimentación de 0.6 MPa (presión relativa) y a una presión diferencial de 0.1 MPa.

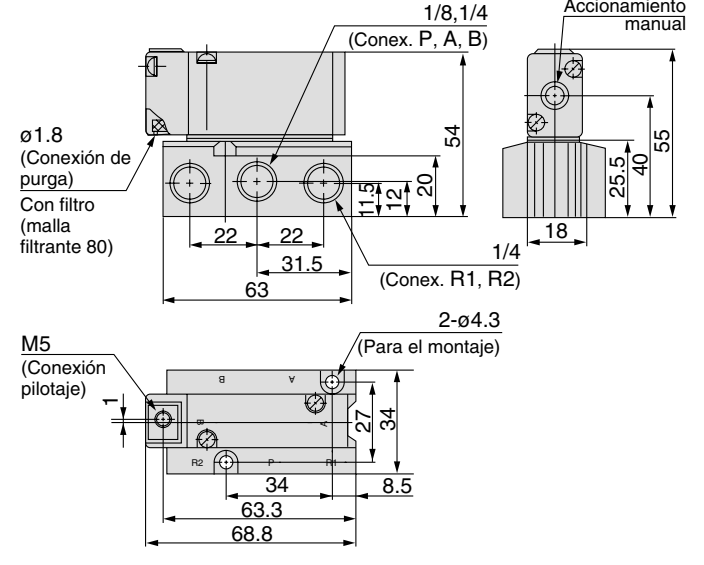
Dimensiones/Tipo montaje individual

2 posiciones, monoestable: SYJA7120-01□(-F)

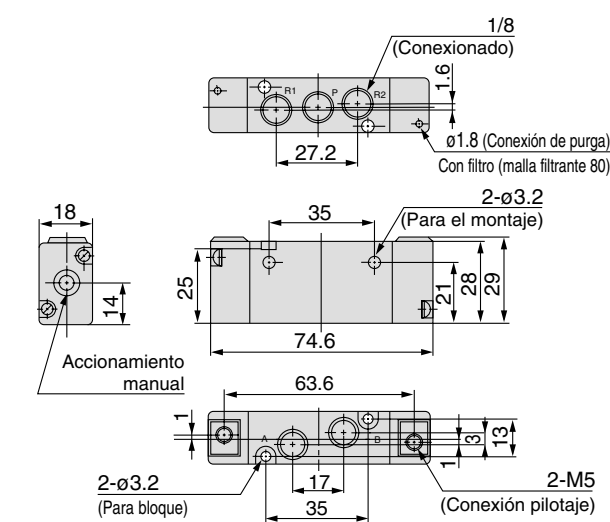


Dimensiones/Tipo montaje base

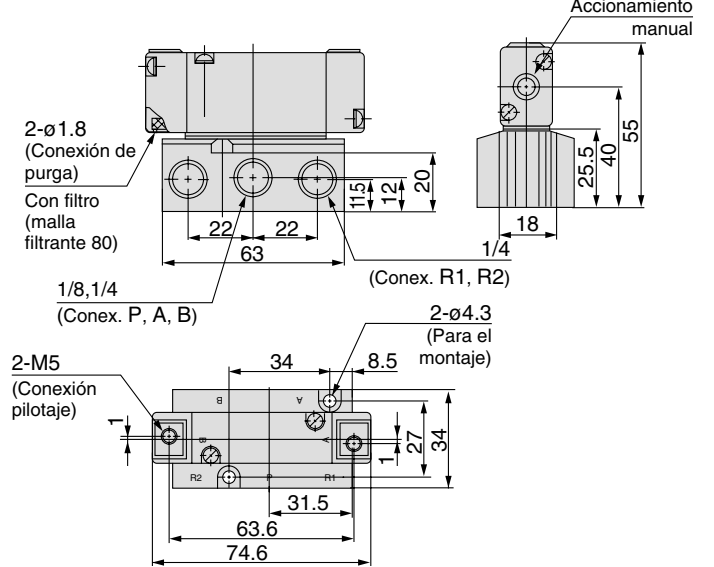
2 posiciones, monoestable: SYJA7140-01□₀₂



2 posiciones, monoestable: SYJA7220-01□

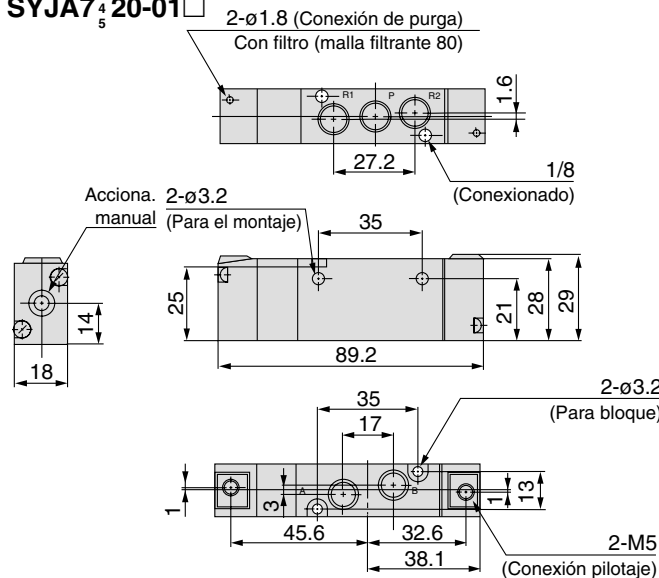


2 posiciones, monoestable: SYJA7240-01□₀₂



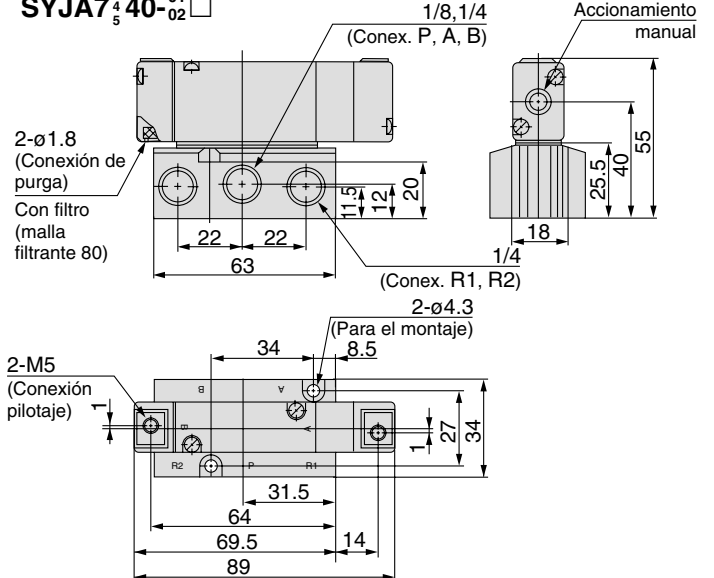
3 posiciones, centro cerrado/centro a escape/centro a presión

SYJA7³/₅20-01□



3 posiciones, centro cerrado/centro a escape/centro a presión

SYJA7³/₅40-01□₀₂



Serie SYJ5000/7000

Ejecuciones especiales



(Para más detalles acerca de las características técnicas, entrega y precios, póngase en contacto con SMC.)

Tipo pilotaje externo de montaje individual

Serie de electroválvulas aplicables SYJ5□20R, SYJ7□20R

SYJ⁵/₇ □ 20R □ - □ □ □ □ - □ - □ - X20 - Q

• La entrada es la misma que las de los productos estándar.

Rango de presión de trabajo MPa

Rango de presión de trabajo	-100 kPa a 0.7
Rango de presión de pilotaje	0.15 a 0.7

Conexión de pilotaje externo

Serie	Tamaño conexión
SYJ5000, SYJ7000	M5

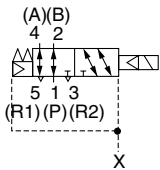
Dimensiones

SYJ5000: 8 mm
SYJ7000: 8 mm } más de longitud en total.

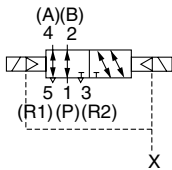
Símbolo

Montaje individual

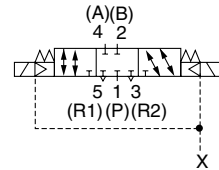
2 posiciones, monoestable



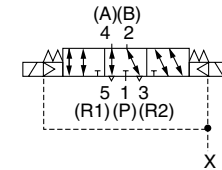
2 posiciones, biestable



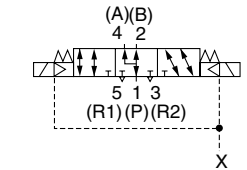
3 posiciones, centro cerrado



3 posiciones, centro a escape



3 posiciones, centro a presión



Serie SYJ5000/7000

Ejecuciones especiales

Modelo con terminal DIN conforme a EN-175301-803C (antigua DIN 43650C)

Tipo conector DIN conforme a los estándares de 8 mm de distancia entre terminales DIN.



Forma de pedido de la válvula

Actuación

1	Electroválvula monoestable de 2 pos.
2	Electroválvula biestable de 2 pos.
3	3 posiciones, centro cerrado
4	3 posiciones, centro a escape
5	3 posiciones, centro a presión

LED/supresor de picos de tensión

-	Sin LED/supresor de picos de tensión
S	Con supresor de picos de tensión
Z	Con LED/supresor de picos de tensión

* YOZ no disponible.
* Para tensión AC, no existe especificación "S". Ya está integrado en el circuito interno rectificador.

Tensión nominal

DC		AC (50/60 Hz)	
5	24 VDC	1	100 VAC
6	12 VDC	2	200 VAC
		3	110 VAC [115 VAC]
		4	220 VAC [230 VAC]

Fijación

-	Sin fijación
F	Con fijación

Nota) No retire la fijación montada de fábrica de los modelos con opción de fijación. Si extrae la fijación, la válvula presentará fugas.

Tamaño de conexión A, B

M5	M5
01	1/8 (sólo SYJ7000)
C4	Conexión instantánea para ø4
C6	Conexión instantánea para ø6
N3	Conexión instantánea para ø5/32"
N7	Conexión instantánea para ø1/4"

Montaje individual SYJ 5 1 2 0 5 Y [] [] M5 [] [] Q

Montaje en placa base SYJ 5 2 4 0 5 Y [] [] [] [] Q

Opciones cuerpo

0: Escape individual de la válvula de pilotaje	3: Escape común para válvula principal y de pilotaje
--	--

Entrada eléctrica

Y: Con Conector

YO: Sin conector

Rosca

-	Rc
F	G
N	NPT
T	NPTF

Tamaño conexión

-	Sin placa base unitaria	
01	1/8	SYJ5000
		SYJ7000
02	1/4	SYJ7000

Accionamiento manual

-	Mod. presión sin enclavamiento
D	Mod. con destornillador
E	Mod. con mando giratorio

Serie

5	SYJ5000
7	SYJ7000

Forma de pedido de la válvula de pilotaje

V115 — 5 Y []

Tensión nominal

DC		AC (50/60 Hz)	
5	24 VDC	1	100 VAC
6	12 VDC	2	200 VAC
		3	110 VAC [115 VAC]
		4	220 VAC [230 VAC]

LED/supresor de picos de tensión

-	Sin LED/supresor de picos de tensión
S	Con supresor de picos de tensión
Z	Con LED/supresor de picos de tensión

* YOZ no disponible.
* Para tensión AC, no existe especificación "S". Ya está integrado en el circuito interno rectificador.

Entrada eléctrica

Y	Terminal	Con Conector
YO	DIN	Sin conector

Ref. conector DIN

Sin LED	SY100-82-1
Con LED	
Tensión nominal	Símbolo de tensión
24 VDC	24 VN
12 VDC	12 VN
100 VAC	100 VN
200 VAC	200 VN
110 VAC (115 VAC)	110 VN
220 VAC (230 VAC)	220 VN
No.	SY100-82-3-05
	SY100-82-3-06
	SY100-82-3-01
	SY100-82-3-02
	SY100-82-3-03
	SY100-82-3-04

⚠ Precauciones

- Tenga cuidado al realizar el cableado, ya que no cumplirá la norma IP65 (protección estándar si utiliza un cable distinto al cable de gran resistencia indicado (ø3.5 a ø7.5). Asegúrese también de apretar la tuerca y el tornillo dentro de los rangos de apriete establecidos. Cierre la tuerca y tornillo de fijación el tornillo aplicando el rango indicado. Consulte la pág. 8 para el uso de terminales DIN (procesos de cableado, procesos de cambio de dirección de entrada, precauciones, cable aplicable, diagrama del circuito).
- El conector DIN tipo D no es intercambiable con el de 9.4 mm de distancia entre bloques.
- El conector DIN tipo D tiene la indicación "N" al final del símbolo de tensión. El conector DIN sin LED no lleva la indicación "N". Indique la placa de identificación para hacer la distinción.
- Dimensiones idénticas a las del conector tipo D.
- Al sustituir sólo la válvula de pilotaje, "V115-ID" se puede intercambiar por "V115-□Y". No reemplace V114 (G, H, L, M, W) to V115-□D/□Y (terminal DIN), y viceversa.

Serie SYJ3000/5000/7000

Ejecuciones especiales

Conector M8 Conforme a IEC60947-5-2

Conector M8 conforme a la norma IEC60947-5-2.



Forma de pedido de la válvula

Tipo de funcionamiento

1	Electroválvula monoestable de 2 posiciones
2	Electroválvula bistable de 2 posiciones
3	3 posiciones, centro cerrado
4	3 posiciones, centro a escape
5	3 posiciones, centro a presión

LED/supresor de picos de tensión

-	Sin LED/supresor de picos de tensión
S	Con supresor de picos de tensión
Z	Con LED/supresor de picos de tensión
R	Con supresor de picos de tensión (no polar)
U	Con LED/supresor de picos de tensión (no polar)

Tensión nominal

DC	
5	24 VDC
6	12 VDC
V	6 VDC
S	5 VDC
R	3 VDC

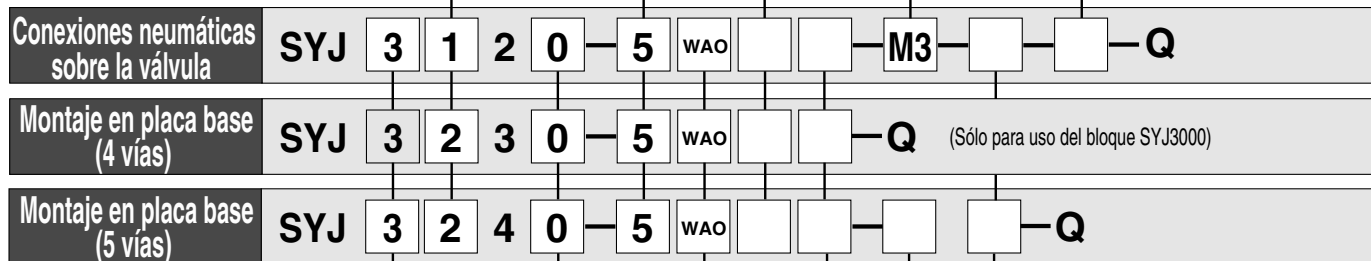
Tamaño de conexión A,B

M3	M3 (sólo SYJ3000)
M5	M5
O1	1/8 (sólo SYJ7000)
C4	Conex. instant. para ø4
C6	Conex. instant. para ø6
N3	Conex. instant. para ø5/32"
N7	Conex. instant. para ø1/4"

Fijación

-	Sin fijación
F	Con fijación

Nota) No retire la fijación instalada de fábrica de los modelos con la opción de fijación, la válvula presentará fugas.



Serie

3	SYJ3000
5	SYJ5000
7	SYJ7000

Opciones de cuerpo

- 0: Escape individual de la válvula de pilotaje
- 3: Escape común para válvula principal y válvula de pilotaje

Entrada eléctrica

WAO: Sin cable conector

WA1: Con cable conector (longitud: 0.3 m)
 WA2: Con cable conector (longitud: 0.5 m)
 WA3: Con cable conector (longitud: 1 m)
 WA4: Con cable conector (longitud: 2 m)
 WA7: Con cable conector (longitud: 5 m)

Tipo de rosca

-	Rc
F	G
N	NPT
T	NPTF

Tamaño de conexión

-	Sin placa base unitaria	
M5	SYJ3000	
O1	1/8	SYJ5000
		SYJ7000
O2	1/4	SYJ7000

Accionamiento manual

-	Pulsador sin enclavamiento
D	Enclavamiento para destornillador
E	Enclavamiento con mando giratorio

Forma de pedido de la válvula de pilotaje completa

V115 — 5 WAO

Tensión nominal

DC	
5	24 VDC
6	12 VDC
V	6 VAC
S	5 VAC
R	3 VAC

LED/supresor de picos de tensión

-	Sin LED/supresor de picos de tensión
S	Con supresor de picos de tensión
Z	Con LED/supresor de picos de tensión
R	Con supresor de picos de tensión (no polar)
U	Con LED/supresor de picos de tensión (no polar)

Entrada eléctrica

WAO	Sin cable conector
WA□	Con cable conector

Nota: □ corresponde a la longitud del cable. Consulte las Precauciones específicas del producto 5.







Serie SYJ

Normas de seguridad

El objeto de estas normas es evitar situaciones de riesgo y/o daño del equipo. Estas normas indican el nivel de riesgo potencial mediante las etiquetas "**Precaución**", "**Advertencia**" or "**Peligro**". Para garantizar la seguridad, atenerse a las normas ISO 4414 ^{Nota 1)}, JIS B 8370 ^{Nota 2)} y otros reglamentos de seguridad.

 **Precaución:** El uso indebido podría causar lesiones o daño en el equipo.

 **Advertencia:** El uso indebido podría causar serias lesiones o incluso la muerte..

 **Peligro** : En casos extremos pueden producirse serias lesiones y existe el peligro de muerte.

Nota 1) ISO 4414: Energía en fluidos neumáticos--Normativas generales para los sistemas.

Nota 2) JIS B 8370: Normativas para los sistemas neumáticos.

Advertencia

1. La compatibilidad del equipo neumático es responsabilidad de la persona que diseña el sistema o decide sus especificaciones.

Puesto que los productos aquí especificados pueden ser utilizados en diferentes condiciones de operación, su compatibilidad para una aplicación neumática determinada se debe basar en especificaciones o en la realización de pruebas para confirmar la viabilidad del equipo bajo las condiciones de operación. El funcionamiento esperado y la garantía de seguridad son responsabilidad de la persona que ha determinado la compatibilidad del sistema. Esta persona debe revisar de manera continua la adaptabilidad del equipo a todos los elementos especificados en el anterior catálogo con el objeto de considerar cualquier posibilidad de fallo del equipo.

2. Maquinaria y equipo accionados por fuerza mecánica deben ser manejados solamente por personal cualificado.

El aire comprimido puede ser peligroso si no se maneja de manera adecuada. El manejo, así como los trabajos de montaje y reparación deben ser ejecutados por personal cualificado.

3. No realice trabajos de mantenimiento en máquinas ni equipos, ni intente cambiar componentes sin tomar las medidas de seguridad correspondientes.

1. La inspección y mantenimiento del equipo no se debe efectuar hasta confirmar que todos los elementos de la instalación estén en posiciones seguras.
2. Al cambiar componentes, confirme las especificaciones de seguridad del punto anterior. Corte la presión que alimenta el equipo y evacue todo el aire residual del sistema.
3. Antes de reiniciar el equipo, tome medidas de seguridad para prevenir que se dispare, entre otros, el vástago del pistón del cilindro, etc.

4. Consulte con SMC en el caso de que el producto se emplee en una de las siguientes condiciones:

1. Las condiciones de operación están fuera de las especificaciones indicadas o el producto se usa al aire libre.
2. El producto se instala en equipos relacionados con energía nuclear, ferrocarriles, aviación, automoción, instrumentación médica, alimentación, aparatos recreativos, así como para circuitos de parada de emergencia, aplicaciones de imprenta o de seguridad.
3. El producto se usa en aplicaciones que puedan tener consecuencias negativas para personas, propiedades o animales y requiere, por ello, un análisis especial de seguridad.



Electroválvulas de 4/5 vías/Precauciones generales 1

Lea detenidamente las instrucciones antes de su uso.

Diseño

⚠ Advertencia

1. Funcionamiento del actuador

Cuando un actuador, como por ejemplo un cilindro, se activa por mediación de una válvula, se deben tomar las medidas adecuadas para evitar posibles daños personales causados por el actuador.

2. Parada intermedia

Cuando se usa una válvula de 3 posiciones de centro cerrado para realizar una parada intermedia de un cilindro, no es posible conseguir una parada precisa del émbolo en posición intermedia debido a la compresibilidad del aire.

Además, como las válvulas y los cilindros no están garantizados para que no haya fugas de aire, no permiten el mantenimiento de posiciones intermedias durante largos periodos de tiempo.

Contacte con SMC en caso de necesitar una posición de parada durante un largo periodo de tiempo.

3. Efecto de contrapresiones en las placas

Tenga cuidado cuando use las válvulas en una placa, ya que podría darse el caso de un funcionamiento defectuoso del actuador debido a una contrapresión.

En caso de una válvula de 3 posiciones, centro cerrado/centro a escape o un cilindro de efecto simple, tome medidas apropiadas para prevenir fallos de funcionamiento con la interfaz individual de ESC. o el bloque de escape individual.

4. Mantenimiento de la presión (vacío incluido)

Como las válvulas pueden experimentar pérdidas de aire, no pueden utilizarse para aplicaciones tales como el mantenimiento de presiones (vacío incluido) en un recipiente a presión.

5. No utilizar como válvula de corte de emergencia, etc.

Las válvulas que se muestran en este catálogo no están destinadas a ser utilizadas como válvulas de emergencia.

Si las válvulas se utilizaran para este fin, deberían adoptarse además otras medidas de seguridad.

6. Espacio de mantenimiento

La instalación debería dejar espacio suficiente para actividades de mantenimiento (desmonte de la válvula, etc.)

7. Eliminación de la presión residual

Disponga de una función para la eliminación de la presión residual para operaciones de mantenimiento.

Especialmente en el caso de la válvula de 3 posiciones de centro cerrado, asegúrese de evacuar la presión residual entre la válvula y el cilindro.

8. Aplicaciones con vacío

Cuando use una válvula para vacío, tome las medidas adecuadas para evitar la succión de polvo u otros contaminantes a través de las ventosas de vacío y de las conexiones de escape. Asimismo, en esos casos debería utilizarse una válvula de pilotaje externo.

Contacte con SMC acerca del uso de una válvula de pilotaje interno o de accionamiento neumático.

9. Cómo utilizar una electroválvula biestable

Cuando se utiliza una electroválvula doble por primera vez, el actuador puede funcionar en una dirección inesperada dependiendo de la posición del detector de la válvula. Tome las medidas necesarias para prevenir daños potenciales causados por el funcionamiento del actuador.

10. Ventilación

Cuando se usa una válvula en el panel de control sellado, hay que suministrar una ventilación para evitar los aumentos de presión causados por el aire descargado en el interior del panel de control o el aumento de temperatura causado por el calor generado por la válvula.

Selección

⚠ Advertencia

1. Compruebe las especificaciones.

Los productos que se muestran en este catálogo están destinados únicamente para su uso en sistemas de aire comprimido (vacío incluido). No trabaje a presiones o temperaturas, etc., distintas a las especificadas, ya que podría provocar daños o un funcionamiento defectuoso. (Véanse las especificaciones.)

Contacte con SMC cuando utilice otro tipo de fluido que no sea aire comprimido (vacío incluido).

2. Largos periodos de activación continuada

- Una activación continuada de la válvula durante periodos de tiempo largos puede provocar efectos adversos en la prestación de la electroválvula y el equipamiento periférico debido a aumentos de la temperatura causado por la generación de calor de la bobina. Se ruega consultar con SMC si alguna válvula sufre una activación continua durante periodos prolongados o el periodo de activación diario es mayor que el periodo de desactivación. Es también posible acortar el periodo de activación utilizando válvula N.A. (normalmente abierta).

- Cuando las electroválvulas se montan dentro de un panel de control o están activadas durante largos periodos de tiempo, emplee las medidas necesarias para radiar el exceso de calor de manera que las temperaturas estén dentro del rango especificado para la válvula. Preste especial atención cuando tres estaciones o más alineadas en secuencia sobre la placa se activen de manera constante ya que esto causaría un aumento drástico de la temperatura. (Al igual que para las especificaciones AC, ya que los productos aplicables están disponibles por separado, contacte con SMC.)

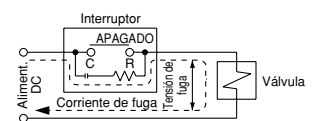
⚠ Precauciones

1. Activación momentánea

Si se va a trabajar con una electroválvula biestable con activación momentánea, debería activarse por lo menos durante 0.1 segundos. Sin embargo, dependiendo de las condiciones de carga secundarias, debería activarse hasta que el cilindro llegue a la posición de final de carrera, ya que de otra forma podría funcionar mal.

2. Tensión de fuga

Cuando utilice un resistor en paralelo con un interruptor y un elemento C-R (supresor de picos de tensión) para proteger el interruptor tenga en cuenta que la tensión de fuga aumentará



Bobina DC : 3% máx. de la tensión nominal

Bobina AC : 8% máx. de la tensión nominal



Electroválvulas de 4/5 vías/Precauciones generales 2

Lea detenidamente las instrucciones antes de su uso.

Selección

⚠ Precauciones

3. Accionamiento de la electroválvula para AC con salida de estado sólido (SSR, salida TRIAC, etc.)

1) Fuga de corriente

Si utiliza un circuito de protección (elemento C-R) para evitar sobrecargas del elemento de salida, una mínima cantidad de corriente eléctrica continuará fluyendo aunque esté en OFF.

Esto hace que la válvula no vuelva a su posición. En casos de exceso de tolerancia como el de arriba, tome medidas para instalar un regulador de tensión.

2) Cantidad mínima de carga admisible. (Corriente de carga mín.)

Si el consumo de corriente de una válvula es menor que el volumen de carga mínima admisible del elemento de salida o el margen es reducido, el elemento de salida no se activará normalmente.

Consulte con SMC.

4. Supresor de picos de tensión

Si el circuito de protección de picos contiene diodos diferentes de los modelos normales, como diodos Zener o ZNR, quedará una tensión residual proporcional a los elementos protectivos y a la tensión nominal. Por lo tanto, tenga muy en cuenta la protección del regulador frente a los picos de tensión. En el caso de los diodos, la tensión residual es aproximadamente igual a 1 V.

5. Utilización a bajas temperaturas

A menos que se indique en las especificaciones de cada válvula, el funcionamiento es posible a -10°C, pero deben tomarse medidas para evitar la solidificación o congelación del drenaje y la humedad.

6. Funcionamiento para soplado

Cuando use una electroválvula para soplado, emplee una de pilotaje externo.

Tenga en cuenta que cuando se usan pilotos internos y externos en el mismo bloque, la caída de presión provocada por el soplado de aire puede tener efecto en las válvulas de pilotaje interno.

Además, cuando se suministra aire comprimido, dentro del rango de las especificaciones establecidas, a la conexión del pilotaje externo y la electroválvula se está utilizando para soplado de aire, las electroválvulas deben activarse normalmente cuando se está soplando el aire.

7. Posición de montaje

Junta de goma: Consulte las especificaciones de cada serie.

Montaje

⚠ Advertencia

1. En caso de que aumente la fuga de aire o el equipo no funcione adecuadamente, detenga el funcionamiento.

Compruebe las condiciones de montaje, cuando la alimentación de aire y la potencia eléctrica están conectadas. Realice pruebas de funcionamiento y de fugas después de la instalación.

2. Manual de instrucciones

Para montar y manejar el producto es necesario leer detenidamente estas instrucciones entendiendo su contenido. Tenga este catálogo siempre a mano.

3. Pintura y revestimiento

Evite borrar, despegar o cubrir las advertencias y especificaciones grabadas o marcadas en la superficie del producto. Compruebe además las piezas de resina antes de pintarlas, ya que pueden verse seriamente afectadas por los disolventes contenidos en las pinturas.

Dirección conexas

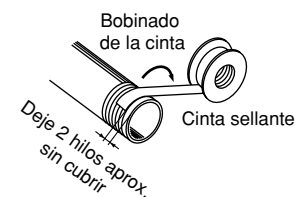
⚠ Precauciones

1. Preparación antes del conexionado

Antes de conectar los tubos es necesario limpiarlos exhaustivamente con aire o lavarlos para retirar virutas, aceite de corte y otras partículas del interior.

2. Uso de cinta sellante

Cuando realice el conexionado, evite que se introduzcan cualquier tipo de partículas, virutas o escamas en el interior de los tubos. Cuando utilice cinta sellante deje 1.5 ó 2 hilos sin cubrir al extremo de las roscas.



3. Centros cerrados

Cuando utilice válvulas de centro cerrado, compruebe cuidadosamente que el conexionado no tenga fugas entre las válvulas y los cilindros.

4. Montaje de racores

Cuando atornille los racores a las válvulas, realice el apriete de la manera siguiente.

1) Para el modelo M3

(1) Cuando utilice racores SMC, realice el apriete de la siguiente manera.

Después de apretar el tornillo a mano, utilice una herramienta de apriete para realizar un giro adicional de M3: 1/6 a M5: 1/6. Sin embargo, cuando utilice un racor en miniatura, realice un giro adicional de 1/4 con una herramienta después de haberlo apretado manualmente. Asimismo, cuando hay dos juntas de estanqueidad, una para codo y otra para t universal, realice un giro adicional de 1/2.

(Nota) El apriete excesivo puede originar la rotura de los racores o fugas debido a la deformación de la junta de estanqueidad. Si el apriete no es suficiente puede originar aflojamiento o fugas.

(2) Si utiliza racores que no sean productos SMC, siga las instrucciones indicadas por los respectivos fabricantes.

2) Para Rc (PT)

Cuando lleve a cabo la instalación de racores, etc. siga los valores de par que se muestran a continuación.

Par de apriete para tuberías

Roscas de conexión	Par de apriete aplicable N·m
1/8	7 a 9
1/4	12 a 14
3/8	22 a 24
1/2	28 a 30
3/4	28 a 30
1	36 a 38
1 1/4	40 a 42
1 1/2	48 a 50
2	48 a 50

5. Conexión de los tubos a los productos

Remítase al manual de instalación de cada aparato para evitar posibles errores de conexionado, etc.



Electroválvulas de 4/5 vías/Precauciones generales 3

Lea detenidamente las instrucciones antes de su uso.

Cableado

⚠ Precauciones

1. Polaridad

Al conectar una electroválvula de especificación DC equipada con un (LED indicador) supresor de picos de tensión, verifique si hay o no polaridad.

Si existe polaridad, tenga en cuenta los siguientes puntos:

Sin diodo incorporado para proteger la polaridad (incluidos todos los circuitos de ahorro de energía):

Si se cometen errores de polaridad, se puede quemar el diodo de la válvula, el interruptor del dispositivo de control o el equipo de alimentación..

Con diodo que proteja la polaridad:

Si se cometen errores de polaridad, no será posible conmutar la válvula.

2. Tensión aplicada

La tensión aplicable a estas electroválvulas debe ser única y exclusivamente la especificada para cada una de ellas.

Aplicar una tensión inadecuada puede provocar desde fallos de funcionamiento hasta daños en la bobina.

3. Comprobación de las conexiones.

Después de realizar el conexionado, asegúrese de que se ha realizado correctamente.

Lubricación

⚠ Precauciones

1. Lubricación

[Sellado elástico]

1) La válvula se ha lubricado en fábrica y se puede utilizar sin añadir ningún lubricante.

2) En caso de utilizar lubricación, use aceite para turbinas Clase 1 (sin aditivos), ISO VG32.

Sin embargo, comenzar a lubricar conlleva la pérdida de lubricación original. Por ello, conviene continuar con la lubricación una vez se ha empezado.

Consulte con SMC acerca del aceite para turbinas de clase 2 (con aditivos), ISO VG32.

Alimentación de aire

⚠ Advertencia

1. Use aire limpio.

Evite utilizar aire comprimido que contenga productos químicos, aceites sintéticos con disolventes orgánicos, sal o gases corrosivos ya que pueden originar daños o un funcionamiento defectuoso.

Alimentación de aire

⚠ Precauciones

1. Instale un filtro de aire.

Instale filtros de aire cerca de las válvulas en el lado de alimentación. Seleccione un grado de filtración 5µm máx.

2. Instale un posrefrigerador, secador de aire o separador de agua (colector de condensados), etc.

El aire con excesiva humedad puede dar lugar a un funcionamiento defectuoso de las válvulas y de otros equipos neumáticos. Para evitar este fenómeno, instale un posrefrigerador, un secador de aire, un separador de agua, etc.

3. En caso de que se genere carbonilla en exceso, elimínelo mediante la instalación de separadores de neblina en la alimentación de las válvulas.

El exceso de carbonilla generado por el compresor puede adherirse al interior de la válvula y causar fallos de funcionamiento.

Consulte el catálogo "SMC Best Pneumatics" acerca de la calidad del aire comprimido.

Condiciones de trabajo

⚠ Advertencia

1. Evite utilizar las válvulas en ambientes donde existan gases corrosivos, sustancias químicas, agua salina, agua, vapor, o donde estén en contacto directo con los mismos.

2. Los productos con protección IP65 e IP67 (basados en IEC529) están protegidos contra polvo y agua, sin embargo, no pueden utilizarse en el agua.

Tome las debidas precauciones para evitar la salida de agua y polvo de la conexión de escape.

3. Los productos conforme a IP65 satisfacen las especificaciones si se monta el producto debidamente. Asegúrese de leer las precauciones específicas de cada producto.

4. Evite los ambientes explosivos.

5. No las utilice en zonas con vibraciones o impactos. Compruebe las especificaciones en la sección principal del catálogo.

6. Se deberá utilizar una cubierta para proteger a las válvulas de la luz directa del sol.

7. Proteja las válvulas de fuentes de calor cercanas.

8. Utilice las medidas de protección adecuadas en los lugares expuestos a salpicaduras de agua, aceite, chispas de soldadura, etc.

9. Cuando las electroválvulas se montan dentro de un panel de control o están activadas durante largos periodos de tiempo, emplee las medidas necesarias para radiar el exceso de calor de manera que las temperaturas estén dentro del rango especificado para la válvula.



Electroválvulas de 4/5 vías/Precauciones generales 4

Lea detenidamente las instrucciones antes de su uso.

Mantenimiento

Advertencia

1. El mantenimiento se debe llevar a cabo de acuerdo con las instrucciones de este catálogo.

Si se maneja de manera inadecuada, puede producirse un funcionamiento defectuoso o daños en la maquinaria o el equipo.

2. Mantenimiento de la maquinaria y alimentación y escape del aire comprimido.

Cuando se ponga en funcionamiento el sistema, compruebe las medidas de prevención de caída de piezas y descontrol del equipo, etc.

Interrumpa la alimentación de presión y potencia y descargue todo el aire comprimido del sistema utilizando la función de escape de presión residual.

En el caso de la válvula de 3 posiciones de centro cerrado, asegúrese de evacuar la presión residual entre la válvula y el cilindro.

Cuando se active el equipo después de las tareas de montaje o sustitución, compruebe primero las medidas para prevenir el cabeceo de los actuadores, etc. y que el equipo funciona correctamente.

3. Baja frecuencia

Las válvulas se deben poner en funcionamiento al menos una vez al mes para evitar fallos de funcionamiento. (Tenga cuidado con la alimentación del aire.)

4. Accionamiento manual

Cuando se activa el accionamiento manual, el equipo conectado se activa también.

Tome las medidas de precaución necesarias antes del funcionamiento.

Precauciones

1. Limpieza de condensados

Retire regularmente el líquido condensado de los filtros de aire.

Serie SYJ3000/5000/7000

Precauciones específicas del producto 1



Lea detenidamente las instrucciones antes de su uso.

Consulte en las páginas 1 a 5 del anexo las normas de seguridad y precauciones generales a seguir.

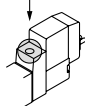
Funcionamiento del accionamiento manual

⚠ Advertencia

Con el accionamiento manual se activa el equipo conectado. Compruebe la seguridad antes de usar.

■ Mod. presión sin enclavamiento [Estándar]

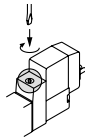
Presione en la dirección de la flecha.



■ Mod. enclavamiento con destornillador [Tipo D]

Al presionar gire en dirección de la flecha.

Si no gira, funciona de la misma manera que el modelo sin enclavamiento.



Posición de enclavamiento



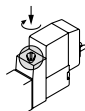
⚠ Precauciones

Utilice un destornillador de relojero cuando gire suavemente el botón del tipo D con enclavamiento [Apriete: menor a 0.1 N·m]

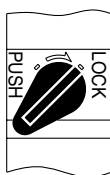
■ Mod. enclavamiento con mando giratorio [Tipo E]

Al presionar gire en dirección de la flecha.

Si no gira, funciona de la misma manera que el modelo sin enclavamiento.



Posición de enclavamiento



⚠ Precauciones

Cuando realice el bloqueo del accionamiento manual en los modelos de enclavamiento con destornillador (D, E), asegúrese de presionarlo antes de hacerlo girar.

Si se gira sin haberlo presionado antes se puede dañar el accionamiento manual y causar otros problemas como fugas de aire, etc.

Electroválvula para 200 V, 220 VAC

⚠ Advertencia

Las electroválvulas con especificaciones AC para el terminal DIN tienen un circuito interno rectificador integrado en la sección de pilotaje para accionar la bobina DC.

Con las válvulas de pilotaje de 200V, 220 VAC, este rectificador incorporado genera calor cuando se activa.

La superficie se puede calentar según las condiciones de activación, por ello, no toque las electroválvulas.

Escape común para válvula principal y de pilotaje

⚠ Precauciones

El aire de pilotaje es expulsado a través del cuerpo de la válvula principal y no directamente a la atmósfera.

- Ideal para aplicaciones, en las que el escape de la válvula de pilotaje a la atmósfera sería perjudicial para el ambiente de trabajo.

- Para uso en ambientes extremadamente sucios, donde existe la posibilidad de que entre polvo en el escape de pilotaje y dañe la válvula.

Asegúrese de que la tubería de escape de aire no sea demasiado estrecha.

Serie SYJ3000/5000/7000 Instalación mixta de válvulas de 3 y 5 vías en el mismo bloque.

⚠ Precauciones

La serie SYJ3000/5000/7000 y la serie SYJ300/500/700 pueden montarse en el mismo bloque.

La forma de montaje en el mismo bloque se indica en las páginas siguientes.

SYJ3000, SYJ300 P. 14

SYJ5000, SYJ500 P. 38

SYJ7000, SYJ700 P. 61

Cuando se utiliza una válvula de 4 ó 5 vías como una de 3 vías la serie SYJ3000,5000,7000 puede usarse como válvulas de 3 vías N.C.o N.A. conectando una de las conexiones A,B.

Asegúrese de no enchufar las conexiones de escape (R).

Se puede utilizar cuando se necesita una válvula de 3 vías biestable.

Posición tapón		Conexión B	Conexión A
Enchufe		N.C.	N.A.
Nº de electroválvula	Monoest.		
	Biestable		

(Símbolos arriba: Serie SYJ5000)

Serie SYJ3000/5000/7000

Precauciones específicas del producto 2



Lea detenidamente las instrucciones antes de su uso.

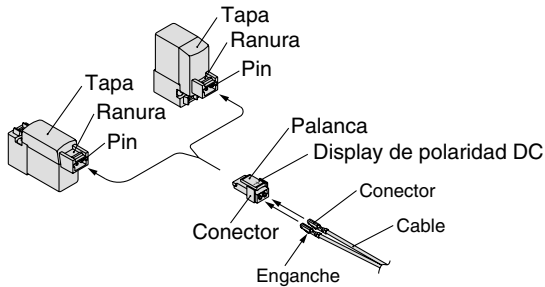
Consulte en las páginas 1 a 5 del anexo las normas de seguridad y precauciones generales a seguir.

Forma de uso del conector enchufable

⚠ Precauciones

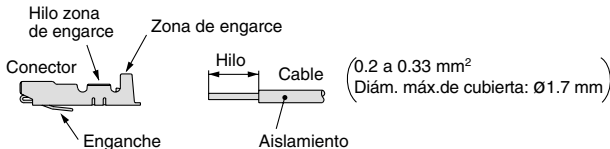
1. Insertar y retirar clavijas

- Para conectar una clavija, sujete la palanca y el conector entre los dedos e introduzca en los pins de la electroválvula de modo que el enganche de la palanca entre en las ranuras y se bloquee.
- Para retirar una clavija, suelte el enganche de la ranura presionando la palanca con el dedo pulgar y tire de la clavija hacia afuera.



2. Enganche de cables y conectores

Pele los cables de 3.2 a 3.7 mm e introduzca el extremo de los hilos uniformemente en los conectores, posteriormente engácelos con una herramienta adecuada. Una vez realizada esta operación, asegúrese de que la cubierta de los cables no entra en el punto de enganche. Utilice una herramienta de enganche adecuada. (Consulte con SMC los herramientas de enganche especiales.)



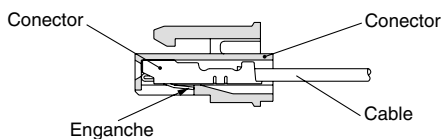
3. Insertar y retirar conectores con cables

• Insertar

Introduzca los conectores dentro de los huecos cuadrados de la clavija (indicación -, +) y continúe introduciendo los conectores hasta el fondo hasta que se bloqueen en la clavija. (Cuando se presionan hacia dentro, los enganches se abren y se bloquean automáticamente.) Compruebe que están bien enganchados tirando suavemente.

• Retirar

Para desconectar el conector de la clavija, extraiga el cable presionando a la vez el enganche del conector con un palito de punta delgada (aprox. 1 mm). Si se vuelve a utilizar el conector, saque primero el enganche hacia afuera.



Longitud del cable de la clavija

⚠ Precauciones

La longitud estándar es de 300 mm, pero hay disponibilidad también de las siguientes longitudes.

Forma de pedido del conector

DC: SY100-30-4A

Sin cable: SY100-30-A
(con conector y 2 enchufes)

• Longitud de cable

-	300 mm
6	600 mm
10	1000 mm
15	1500 mm
20	2000 mm
25	2500 mm
30	3000 mm
50	5000 mm

Forma de pedido

Incluya la referencia del conjunto de conector junto con la referencia de la electroválvula de la clavija sin conector.

Ej.) En caso de cable de 2000 mm

DC
SYJ312-5LO-M3
SY100-30-4A-20

Serie SYJ3000/5000/7000

Precauciones específicas del producto 3



Lea detenidamente las instrucciones antes de su uso.

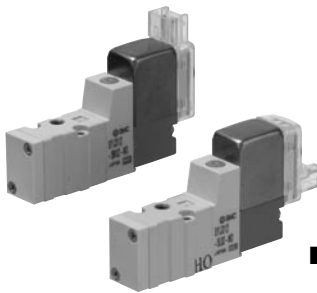
Consulte en las páginas 1 a 5 del anexo las normas de seguridad y precauciones generales a seguir.

Supresor de picos de tensión

⚠ Precauciones

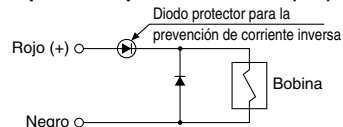
<DC>

Salida directa a cable, Conector enchufable L/M

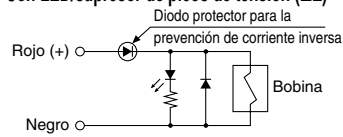


■ Mod. estándar (con polaridad)

Supresor de picos de tensión (□S)

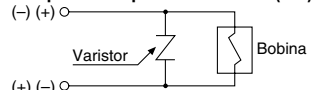


Con LED/supresor de picos de tensión (□Z)

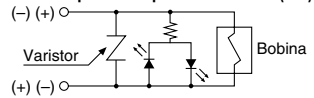


■ Tipo no polar

Con supresor de picos de tensión (□R)



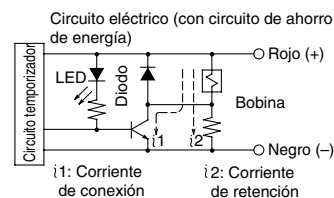
Con LED/supresor de picos de tensión (□U)



- Conecte el tipo estándar de acuerdo con la indicación de polaridad +, -. (Las conexiones del tipo no polar se pueden realizar en cualquier sentido.)
- Dado que las especificaciones de tensión estándar distintas a 24V y 12V DC no tienen diodos para la protección de polaridad, evite cometer errores con dicha polaridad.
- Preste atención a la fluctuación de corriente admisible, ya que las válvulas con protección de polaridad presentan una caída de aprox. 1 voltio. (Para más detalles, consulte las características técnicas de las electroválvulas para la válvula individual.)
- Cuando el cableado se realiza en fábrica, el polo positivo (+) es rojo y el negativo (-), negro.

■ Con circuito de ahorro de energía

El consumo de potencia disminuye 1/4 si se reduce el voltaje requerido para mantener el valor en estado activado. (El tiempo efectivo de activación sobrepasa los 62 ms a 24V DC.)

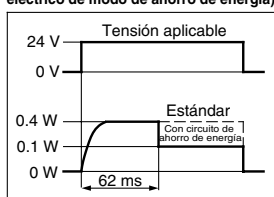


Principio de funcionamiento

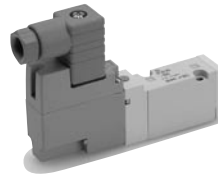
Con el circuito anterior, el consumo de corriente de retención se reduce para ahorrar energía. Consulte los datos del diagrama eléctrico de la derecha.

- Intente no invertir la polaridad, ya que no está provisto de diodo de prevención para el circuito de ahorro de energía.
- Preste atención a la fluctuación de corriente admisible, ya que las válvulas con protección de polaridad presentan una caída de aprox. 0.5 voltios debido al transistor. (Para más detalles, consulte las características técnicas de las bobinas para válvulas individuales.)

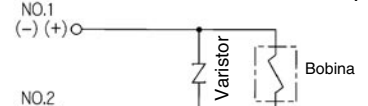
(En el caso de SYJ³□□T, el diagrama eléctrico de modo de ahorro de energía)



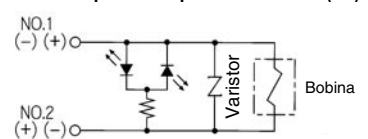
Terminal DIN



Con supresor de picos de tensión (DS)



Con LED/supresor de picos de tensión (DZ)



El terminal DIN no tiene polaridad.

Conector M8

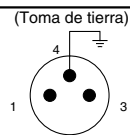


Diagrama de cableado de pins en la electroválvula (Para tipo W)

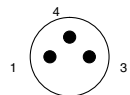


Diagrama de cableado de pins en la electroválvula (Para tipo WA)

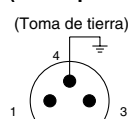


Diagrama de cableado de pins en la electroválvula (Para tipo W)

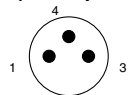
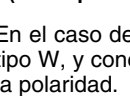
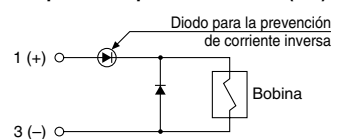


Diagrama de cableado de pins en la electroválvula (Para tipo WA)

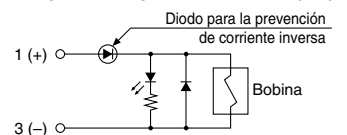


■ Modelo estándar (con polaridad)

Con LED/supresor de picos de tensión (□S)

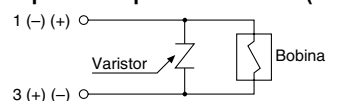


Con LED/supresor de picos de tensión (□Z)

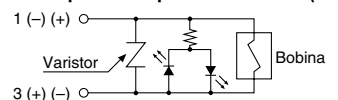


■ Tipo no polar

Con supresor de picos de tensión (□R)



Con LED/supresor de picos de tensión (□U)



- En el caso de los tipos estándar, conecte + a 1 y - a 3 para el tipo W, y conecte + a 4 y - a 3 para el tipo WA, de acuerdo con la polaridad.
- Para tensiones de DC que no sean de 12 V y 24 V, un cableado incorrecto causará daños al supresor de picos de tensión.
- Preste atención a la fluctuación de corriente admisible, ya que las válvulas con protección de polaridad presentan una caída de aprox. 1 voltio. (Para más detalles, consulte las características técnicas de las electroválvulas para la válvula individual.)

Serie SYJ3000/5000/7000

Precauciones específicas del producto 4



Lea detenidamente las instrucciones antes de su uso.

Consulte en las páginas 1 a 5 del anexo las normas de seguridad y precauciones generales a seguir.

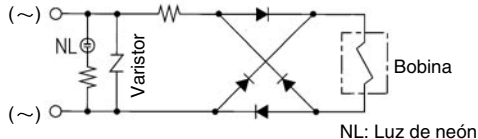
Supresor de picos de tensión

<AC>

(No existe ningún tipo "S", ya que se previene la generación de picos de tensión con un rectificador.)

Terminal DIN

Con LED (DZ)



Nota) El supresor de picos de tensión del varistor tiene una tensión residual correspondiente al elemento de protección y a la tensión nominal. Por lo tanto, proteja el lado del controlador de los picos de tensión. La tensión residual del diodo es de aproximadamente 1V.

Uso del terminal DIN

⚠ Precauciones

Conexión

1. Afloje el tornillo de fijación y extraiga el conector del terminal de bornas de la electroválvula.
2. Extraiga el tornillo de fijación, inserte un destornillador de cabeza plana en la ranura inferior del terminal de bornas y haga palanca separando el terminal de bornas y el encapsulado.
3. Afloje los tornillos (tornillos ranurados) en el terminal de bornas, inserte los hilos del cable en los terminales según el método de conexión recomendado y apriételos firmemente con los tornillos del terminal.
4. Sujete el cable mediante la tuerca de fijación.

⚠ Precauciones

Cuando realice las conexiones, tenga en cuenta que al utilizar un cable diferente al especificado ($\varnothing 3.5$ a $\varnothing 7$) de gran resistencia, no se podrán satisfacer las normas de protección IP65. Asimismo, asegúrese de apretar la tuerca y el tornillo de fijación dentro de los rangos de apriete establecidos.

⚠ Precauciones

Cambio de la dirección de entrada

Después de separar el terminal de bornas y el encapsulado se puede cambiar la entrada del cable poniendo el encapsulado en la dirección deseada (4 direcciones en intervalos de 90°).

* Si está provisto de un LED, procure no dañarlo con los cables.

Precauciones

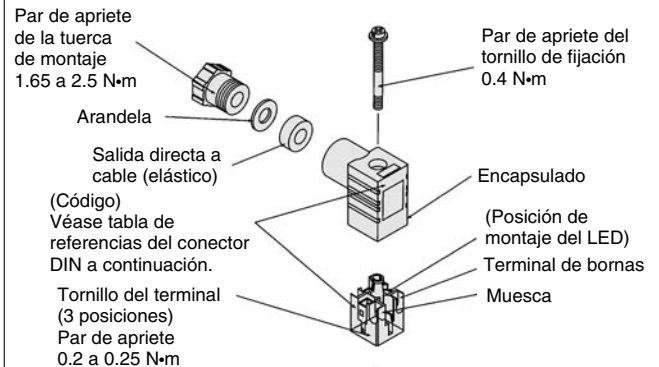
Inserte y tire del conector verticalmente sin inclinarlo a un lado.

Cable compatible

Diám. ext. del cable: $\varnothing 3.5$ a $\varnothing 7$

(Referencia) 0.5 mm^2 , 2 cables o 3 cables, equivalente a JIS C 3306

Uso del terminal DIN



Ref. conector DIN

⚠ Precauciones

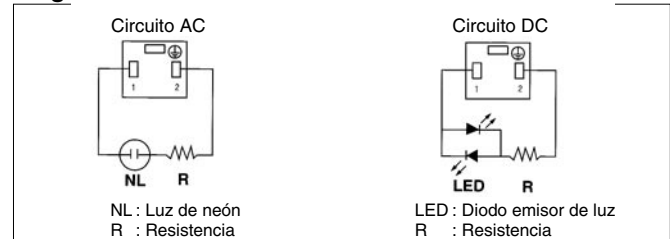
Sin LED

SY100-61-1

Con LED

Tensión nominal	Símbolo de tensión	Ref. modelo
24 VDC	24 V	SY100-61-3-05
12 VDC	12 V	SY100-61-3-06
100 VAC	100 V	SY100-61-2-01
200 VAC	200 V	SY100-61-2-02
110 VAC	110 V	SY100-61-2-03
220 VAC	220 V	SY100-61-2-04

Diagrama del circuito con LED



Nota) Consulte la pág. 80 para ver información acerca del conector DIN (Y) conforme a EN-175301-803C (antigua DIN 43650C)

Serie SYJ3000/5000/7000

Precauciones específicas del producto 5



Lea detenidamente las instrucciones antes de su uso.

Consulte en las páginas 1 a 5 del anexo las normas de seguridad y precauciones generales a seguir.

Conector con cubierta

⚠ Precauciones

Conector con cubierta protectora antipolvo

- Previene cortocircuitos ocasionados por la entrada de partículas extrañas en el conector.
- El hule cloropreno para uso eléctrico, altamente resistente a las inclemencias del tiempo y aislante eléctrico, se utiliza como protector de material. Sin embargo, no permite el contacto directo con lubricante de corte, etc.
- Presentación simple y compacta gracias a la forma redondeada del cable.

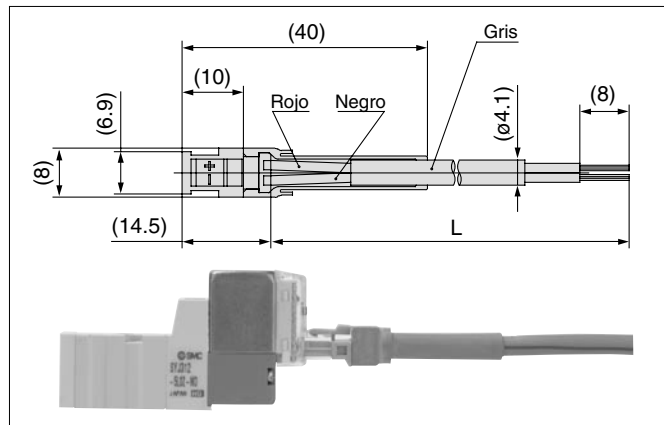
Forma de pedido

SY100-68-A

● Longitud de cable

-	300 mm
6	600 mm
10	1.000 mm
15	1.500 mm
20	2.000 mm
25	2.500 mm
30	3.000 mm
50	5.000 mm

Dimensiones del conector con cubierta: dimensiones



Forma de pedido

Introduzca la referencia de una electroválvula con clavija sin conector junto con la referencia de un conector con cubierta.

- Ej. 1) Longitud del cable 2000 mm
SYJ3120-5LOZ-M3-Q
SY100-68-A-20
- Ej. 2) Longitud del cable 2000 mm (estándar)
SYJ3120-5LPZ-M3-Q

↓ Símbolo del conector con cubierta

* En este caso, no se necesita la referencia del conector con cubierta.

Conector M8

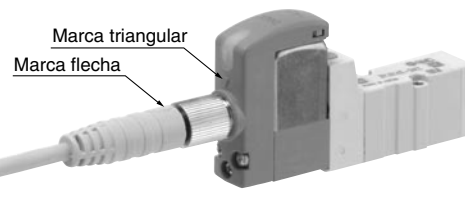
⚠ Precauciones

1. Los conectores tipo M8 tienen una calificación IP65 (protección), que los protege del polvo y el agua. Sin embargo, tenga en cuenta que estos productos no se pueden utilizar en el agua. Seleccione un conector de SMC (V100-49-1-□) o un conector con sensor FA, con un conector M8 de 3 pins conforme a la norma NECA 0402 (Nippon Electric Control Equipment Industries Association Standard (IEC60947-5-2)). Asegúrese que el diámetro exterior del conector es de 10.5 mm como máximo, cuando lo utilice con la serie SYJ300 en bloque. Si es de más de 10.5 mm, no puede montarse debido al tamaño.
2. No utilice una herramienta para montar el conector, podría dañarse. Apriételo sólo manualmente. (0.4 a 0.6 Nm)
3. No cumplirá la calificación IP65 si se ejerce demasiada fuerza sobre el conector. Tenga cuidado y no aplique una fuerza mayor a 30 N.

⚠ Precauciones

Puede no alcanzarse el rendimiento IP65 si se utilizan conectores distintos a los indicados arriba, o si no se aprietan lo suficiente.

• Montaje del conector



(Nota) El conector debe montarse en la dirección adecuada. Asegúrese que la flecha indicada en el conector está situada delante de la marca triangular de la válvula cuando utilice un conector de SMC (V100-49-1-□). Procure no apretarlo en la dirección errónea, ya que pueden dañarse los pins.

■ Conector

- Conector M8 para conexión M8 se puede pedir de la siguiente forma:

Forma de pedido

1. Pedir la electroválvula y el conector al mismo tiempo. (El conector se incluirá en el envío de la electroválvula.)

SYJ³₅□□□-□□□□-□□□-**Q**

↓ Entrada eléctrica

- W1, WA1:** Longitud de cable 300 mm
W2, WA2: Longitud de cable 500 mm
W3, WA3: Longitud de cable 1.000 mm
W4, WA4: Longitud de cable 2000 mm
W7, WA7: Longitud de cable 5000 mm

- Ej. 1) Longitud de cable: 300 mm

SYJ3120-5W1ZE-M3-Q

↓ Símbolo para la entrada eléctrica.

Serie SYJ3000/5000/7000

Precauciones específicas del producto 6

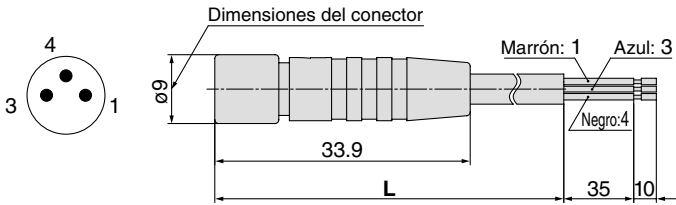


Lea detenidamente las instrucciones antes de su uso.

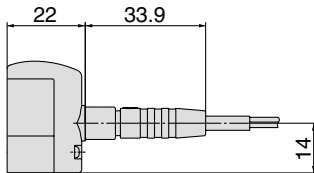
Consulte en las páginas 1 a 5 del anexo las normas de seguridad y precauciones generales a seguir.

Conector M8

2. Pedir sólo el conector



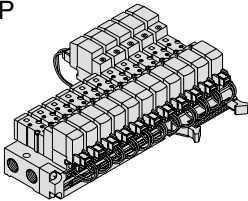
Longitud del cable (L)	Nº
300 mm	V100-49-1-1
500 mm	V100-49-1-2
1000 mm	V100-49-1-3
2000 mm	V100-49-1-4
5000 mm	V100-49-1-7



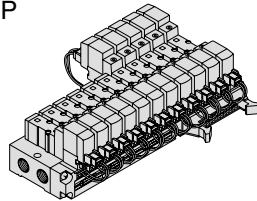
Bloque con cable plano

⚠ Precauciones

21P



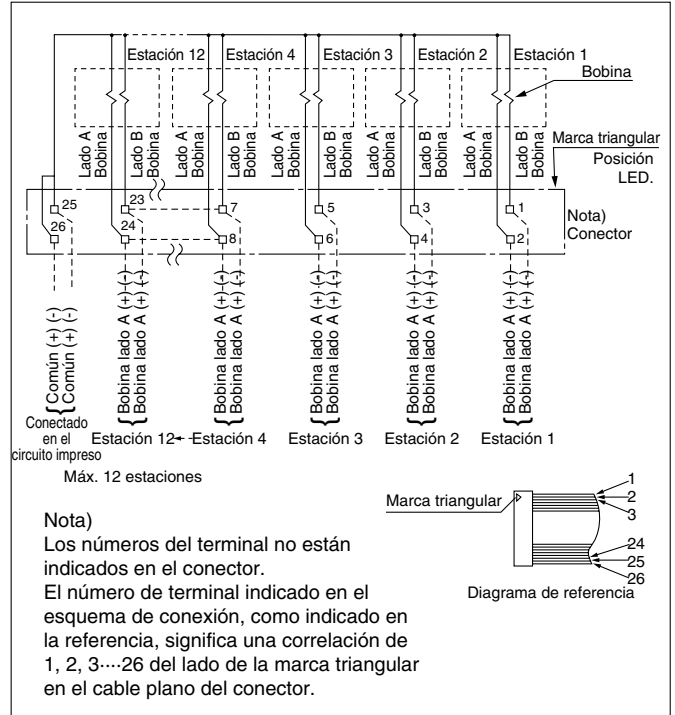
32P



- En los bloques de válvulas, el cableado de las válvulas individuales se realiza con una placa de circuito impresa y la conexión al cable externo mediante un cable plano.
- Un conector de cable plano MIL conecta todo el bloque a su fuente de alimentación, lo que reduce sustancialmente el tiempo de instalación.

Bloque con cable plano

Cableado interno del bloque



- En caso de más de 10 estaciones, deben conectarse ambos polos comunes.
- Para electroválvulas monoestables, realice la conexión al lado B de la bobina.
- El número máximo de estaciones que pueden adaptarse es 12. Para más estaciones, contacte con SMC
- Sólo las válvulas no polares están disponibles para el bloque con cable plano de DC, así que el cableado negativo o positivo COM del bloque son posibles. Si se utiliza un tipo "Z", la válvula no se puede conectar con COM negativo. Asegúrese de utilizar un COM positivo.

Fijación

⚠ Precauciones

No utilizar los modelos de SYJ3000 (individual) y SYJ7000 que incorporan fijaciones sin fijación.

Sustitución de la válvula de pilotaje

⚠ Precauciones

Móntela de manera que no se produzcan deslizamientos o deformaciones en las juntas y apriétela según el par de apriete mostrado a continuación.

Tipo	Tamaño rosca	Par de apriete
SYJ3000	M1.7	0.12 (N·m)
SYJ5000	M2.5	0.45 (N·m)
SYJ7000	M3	0.8 (N·m)

Serie SYJ3000/5000/7000

Precauciones específicas del producto 7



Lea detenidamente las instrucciones antes de su uso.

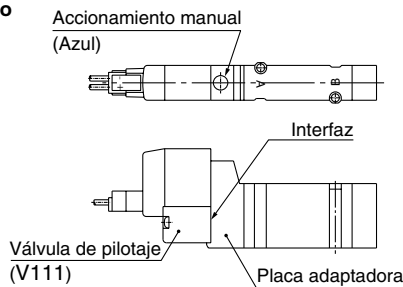
Consulte en las páginas 1 a 5 del anexo las normas de seguridad y precauciones generales a seguir.

Sustitución de la válvula de pilotaje

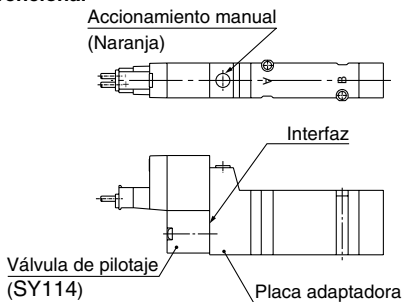
⚠ Precauciones

Las válvulas de pilotaje en esta serie han sido mejoradas para alcanzar resultados excelentes de ahorro de energía. No obstante, después de dicha mejora, estas nuevas válvulas ya no son compatibles con las válvulas de pilotaje convencionales utilizadas en la interfaz. Consulte con SMC si necesita sustituir dichas válvulas de pilotaje, en caso de accionamiento manual (marcado en naranja) de la placa intermedia.

Mod. nuevo

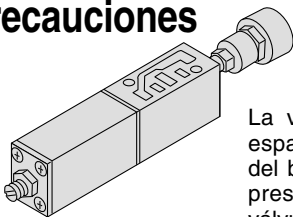


Mod. convencional



Regulador de interfaz

⚠ Precauciones



La válvula reguladora con espaciador en el terminal del bloque puede regular la presión que entra en la válvula individualmente.

Características técnicas

Regulador de interfaz	ARBYJ5000	ARBYJ7000	
Modelo de electroválvula aplicable	SYJ5000	SYJ7000	
Conexión regulada	P	P	
Presión de prueba	1.5 MPa		
Presión máx. de trabajo	1.0 MPa		
Rango de presión de ajuste	0.05 a 0.7 MPa ^{Nota 1)}		
Temperatura ambiente y de fluido	-5 a 60°C (sin congelación) ^{Nota 2)}		
Tamaño de rosca para la conexión del manómetro	M5		
Peso (kg)	0.06	0.09	
Área efectiva en el lado de escape (mm ²) S a P ₁ = 0.7 MPa, P ₂ = 0.5 MPa	P→A	1.9	5.1
	P→B	2.1	5.8
Área efectiva en el lado de alimentación (mm ²) S a P ₁ = 0.7 MPa, P ₂ = 0.5 MPa	A→EA	4.5	12.6
	B→EB	4.5	12.6

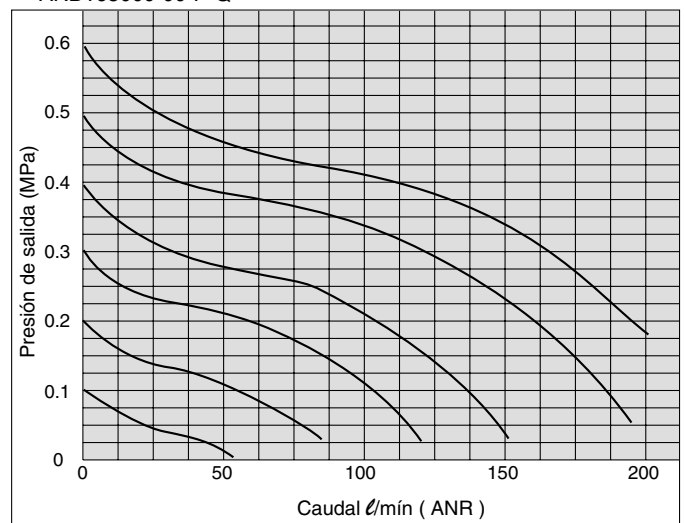
Regulador de interfaz

- Nota 1) Fije la presión dentro del rango de presión de trabajo de la electroválvula.
 Nota 2) La temperatura de trabajo máxima para la válvula es de 50°C.
 Nota 3) El área efectiva indicada es válido para electroválvulas monoestables de 2 posiciones montadas en una placa base unitaria.
 Nota 4) Aplique presión desde la conexión P a la base del regulador de interfaz.

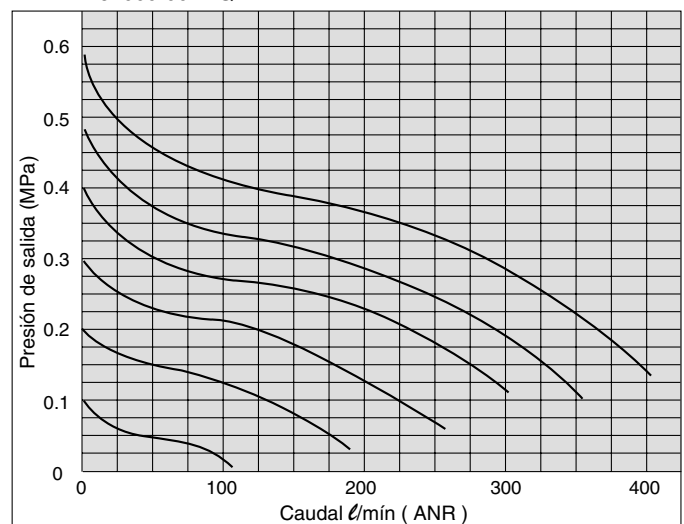
Características de caudal

(P → A) Condiciones: Presión de entrada de 0.7 MPa

● ARBYJ5000-00-P-Q



● ARBYJ7000-00-P-Q





EUROPEAN SUBSIDIARIES:



Austria

SMC Pneumatik GmbH (Austria).
Girakstrasse 8, A-2100 Korneuburg
Phone: +43 2262-62280, Fax: +43 2262-62285
E-mail: office@smc.at
http://www.smc.at



France

SMC Pneumatique, S.A.
1, Boulevard de Strasbourg, Parc Gustave Eiffel
Bussy Saint Georges F-77607 Marne La Vallée Cedex 3
Phone: +33 (0)1-6476 1000, Fax: +33 (0)1-6476 1010
E-mail: contact@smc-france.fr
http://www.smc-france.fr



Netherlands

SMC Pneumatics BV
De Ruyterkade 120, NL-1011 AB Amsterdam
Phone: +31 (0)20-5318888, Fax: +31 (0)20-5318880
E-mail: info@smcpneumatics.nl
http://www.smcpneumatics.nl



Spain

SMC España, S.A.
Zuazobidea 14, 01015 Vitoria
Phone: +34 945-184 100, Fax: +34 945-184 124
E-mail: post@smc.smces.es
http://www.smces.es



Belgium

SMC Pneumatics N.V./S.A.
Nijverheidsstraat 20, B-2160 Wommelgem
Phone: +32 (0)3-355-1464, Fax: +32 (0)3-355-1466
E-mail: post@smcpneumatics.be
http://www.smcpneumatics.be



Germany

SMC Pneumatik GmbH
Boschring 13-15, D-63329 Egelsbach
Phone: +49 (0)6103-4020, Fax: +49 (0)6103-402139
E-mail: info@smc-pneumatik.de
http://www.smc-pneumatik.de



Norway

SMC Pneumatics Norway A/S
Vollsveien 13 C, Granfos Næringspark N-1366 Lysaker
Tel: +47 67 12 90 20, Fax: +47 67 12 90 21
E-mail: post@smc-norge.no
http://www.smc-norge.no



Sweden

SMC Pneumatics Sweden AB
Ekhagsvägen 29-31, S-141 71 Huddinge
Phone: +46 (0)8-603 12 00, Fax: +46 (0)8-603 12 90
E-mail: post@smcpneumatics.se
http://www.smc.nu



Bulgaria

SMC Industrial Automation Bulgaria EOOD
16 Kliment Ohridski Blvd., fl.13 BG-1756 Sofia
Phone: +359 2 9744492, Fax: +359 2 9744519
E-mail: office@smc.bg
http://www.smc.bg



Greece

SMC Hellas EPE
Anagenniseos 7-9 - P.C. 14342, N. Philadelphia, Athens
Phone: +30-210-2717265, Fax: +30-210-2717766
E-mail: sales@smchellas.gr
http://www.smchellas.gr



Poland

SMC Industrial Automation Polska Sp.z.o.o.
ul. Poloneza 89, PL-02-826 Warszawa,
Phone: +48 22 211 9600, Fax: +48 22 211 9617
E-mail: office@smc.pl
http://www.smc.pl



Switzerland

SMC Pneumatik AG
Dorfstrasse 7, CH-8484 Weisslingen
Phone: +41 (0)52-396-3131, Fax: +41 (0)52-396-3191
E-mail: info@smc.ch
http://www.smc.ch



Croatia

SMC Industrijska automatika d.o.o.
Cromerac 12, 10000 ZAGREB
Phone: +385 1 377 66 74, Fax: +385 1 377 66 74
E-mail: office@smc.hr
http://www.smc.hr



Hungary

SMC Hungary Ipari Automatizálási Kft.
Budafoki út 107-113, H-1117 Budapest
Phone: +36 1 371 1343, Fax: +36 1 371 1344
E-mail: office@smc.hu
http://www.smc.hu



Portugal

SMC Sucursal Portugal, S.A.
Rua de Eng^o Ferreira Dias 452, 4100-246 Porto
Phone: +351 22-610-89-22, Fax: +351 22-610-89-36
E-mail: postpt@smc.smces.es
http://www.smces.es



Turkey

Entek Pnömatik San. ve Tic Ltd. Sti.
Perpa Tic. Merkezi Kat: 11 No: 1625, TR-80270 Okmeydanı Istanbul
Phone: +90 (0)212-221-1512, Fax: +90 (0)212-221-1519
E-mail: smc-entek@entek.com.tr
http://www.entek.com.tr



Czech Republic

SMC Industrial Automation CZ s.r.o.
Hudcova 78a, CZ-61200 Brno
Phone: +420 5 414 24611, Fax: +420 5 412 18034
E-mail: office@smc.cz
http://www.smc.cz



Ireland

SMC Pneumatics (Ireland) Ltd.
2002 Citywest Business Campus, Naas Road, Saggart, Co. Dublin
Phone: +353 (0)1-403 9000, Fax: +353 (0)1-464-0500
E-mail: sales@smcpneumatics.ie
http://www.smcpneumatics.ie



Romania

SMC Romania srl
Str Frunzei 29, Sector 2, Bucharest
Phone: +40 213205111, Fax: +40 213261489
E-mail: smcromania@smcromania.ro
http://www.smcromania.ro



UK

SMC Pneumatics (UK) Ltd
Vincent Avenue, Crownhill, Milton Keynes, MK8 0AN
Phone: +44 (0)800 1382930 Fax: +44 (0)1908-555064
E-mail: sales@smcpneumatics.co.uk
http://www.smcpneumatics.co.uk



Denmark

SMC Pneumatik A/S
Knudsminde 4B, DK-8300 Odder
Phone: +45 70252900, Fax: +45 70252901
E-mail: smc@smc-pneumatik.dk
http://www.smc.dk



Italy

SMC Italia S.p.A
Via Garibaldi 62, I-20061 Carugate, (Milano)
Phone: +39 (0)2-92711, Fax: +39 (0)2-9271365
E-mail: mailbox@smcitalia.it
http://www.smcitalia.it



Russia

SMC Pneumatik LLC.
4B Sverdlovskaja nab, St. Petersburg 195009
Phone: +7 812 718 5445, Fax: +7 812 718 5449
E-mail: info@smc-pneumatik.ru
http://www.smc-pneumatik.ru



Estonia

SMC Pneumatics Estonia OÜ
Laki 12, 106 21 Tallinn
Phone: +372 6510370, Fax: +372 65110371
E-mail: smc@smcpneumatics.ee
http://www.smcpneumatics.ee



Latvia

SMC Pneumatics Latvia SIA
Smerla 1-705, Riga LV-1006
Phone: +371 781-77-00, Fax: +371 781-77-01
E-mail: info@smclv.lv
http://www.smclv.lv



Slovakia

SMC Priemysel'na' Automatizacia', s.r.o.
Namestie Matina Benku 10, SK-81107 Bratislava
Phone: +421 2 444 56725, Fax: +421 2 444 56028
E-mail: office@smc.sk
http://www.smc.sk



Finland

SMC Pneumatics Finland Oy
PL72, Tiistiniityntie 4, SF-02231 ESPOO
Phone: +358 207 513513, Fax: +358 207 513595
E-mail: smcfi@smc.fi
http://www.smc.fi



Lithuania

SMC Pneumatics Lietuva, UAB
Oslo g.1, LT-04123 Vilnius
Phone: +370 5 264 81 26, Fax: +370 5 264 81 26



Slovenia

SMC industrijska Avtomatika d.o.o.
Mirska cesta 7, SLO-8210 Trebnje
Phone: +386 7 3885412 Fax: +386 7 3885435
E-mail: office@smc.si
http://www.smc.si



OTHER SUBSIDIARIES WORLDWIDE:

ARGENTINA, AUSTRALIA, BOLIVIA, BRASIL, CANADA, CHILE,
CHINA, HONG KONG, INDIA, INDONESIA, MALAYSIA, MEXICO,
NEW ZEALAND, PHILIPPINES, SINGAPORE, SOUTH KOREA,
TAIWAN, THAILAND, USA, VENEZUELA

<http://www.smc.eu>
<http://www.smcworld.com>