

Stopperzylinder für schwere Lasten **Neu**

Ø 50, Ø 63, Ø 80

RoHS

Gewicht

reduziert um bis zu **22%**

Zylinderrohr

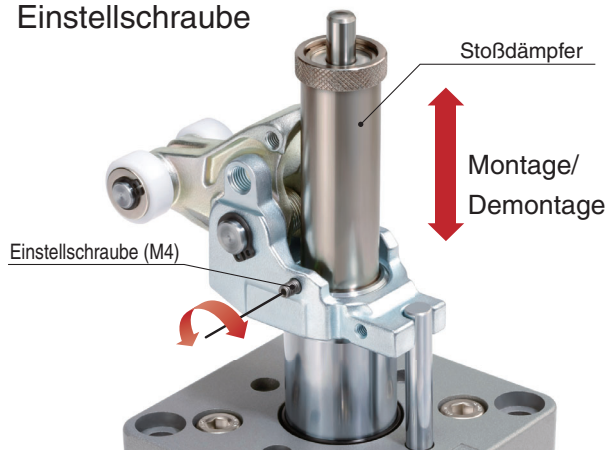
gekürzt um bis zu **9 mm**

(RS2H63-30 Hub)



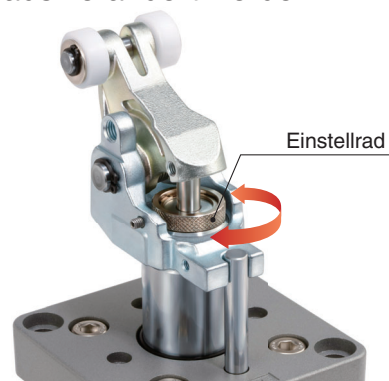
einfaches Austauschen des Stoßdämpfers

Austauschbar durch einfaches Lösen der Einstellschraube



sanftes Stoppen des Werkstückes durch einstellbaren Stoßdämpfer

Der Widerstandswert kann durch Drehen des Einstellrads verändert werden.



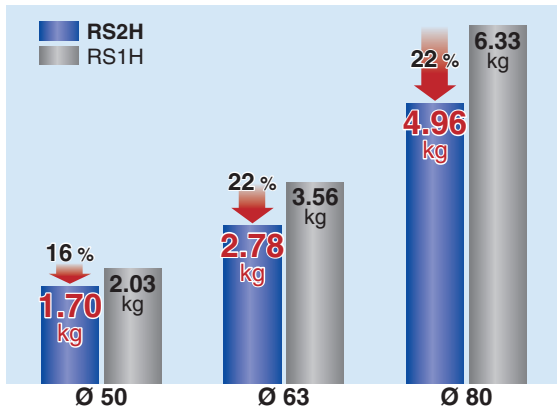
Serie RS2H

SMC

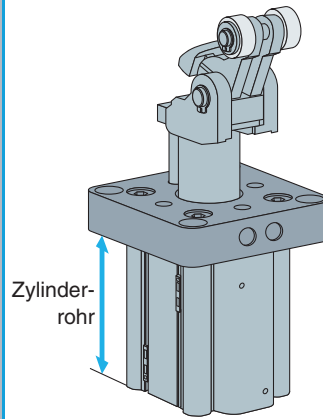
CAT.EUS20-216A'-DE

Stopperzylinder für schwere Lasten

das Gewicht wurde reduziert um bis zu **22 %**



kürzeres Zylinderrohr



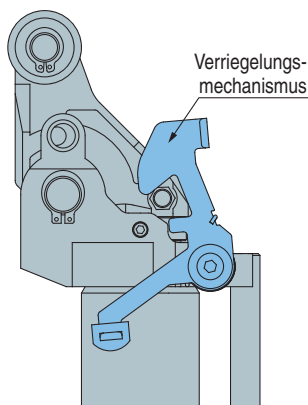
Abmessungen **Neu**

Kolben-Ø (mm)	Serie RS2H	verkürzt um*
50	84.5	8.5
63	90	9
80	121	7

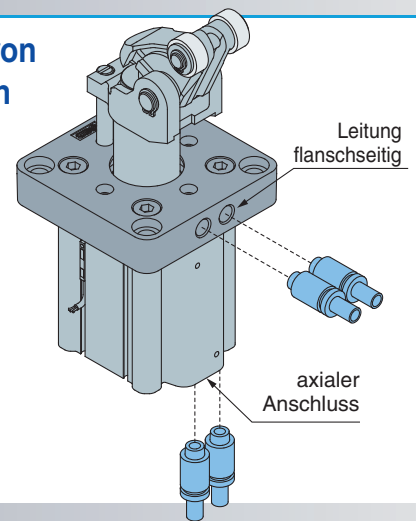
*Verglichen mit der Serie RS1H.
*Der Abstand von der Montageoberfläche des Zylinders zur Rolle ist der gleiche.

bessere Handhabung und Sichtbarkeit des Verriegelungsmechanismus (Option)

Die Form der Verriegelung wurde geändert. Kann leicht manuell entriegelt werden und man sieht auf einen Blick ob er verriegelt ist.

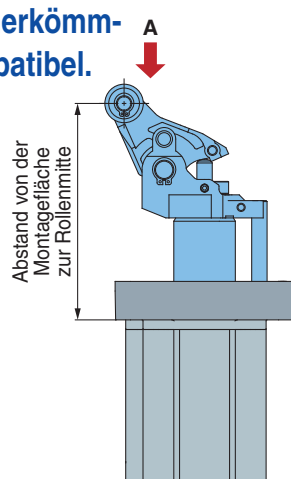
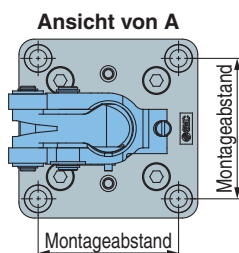


Luftanschluss von 2 Seiten möglich



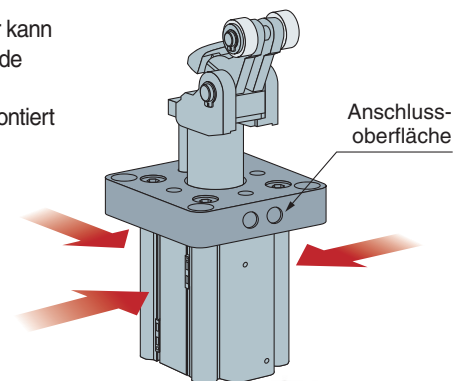
Der Einbau ist mit der herkömmlichen RS1H-Serie kompatibel.

Der Zylindermontageabstand und der Abstand von der Montagefläche zur Rollenmitte sind austauschbar mit dem der Serie RS1H.

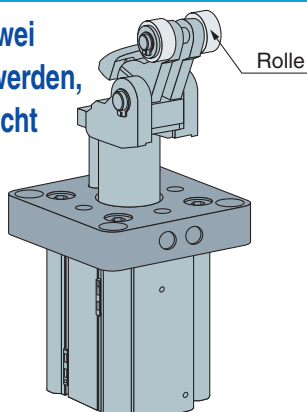


Der Kompaktsignalgeber (D-M9□) und der magnetfeldresistente Signalgeber (D-P3DW) können an drei Seiten montiert werden.

Der Signalgeber kann direkt an die runde Signalgeberbefestigungsnut montiert werden.

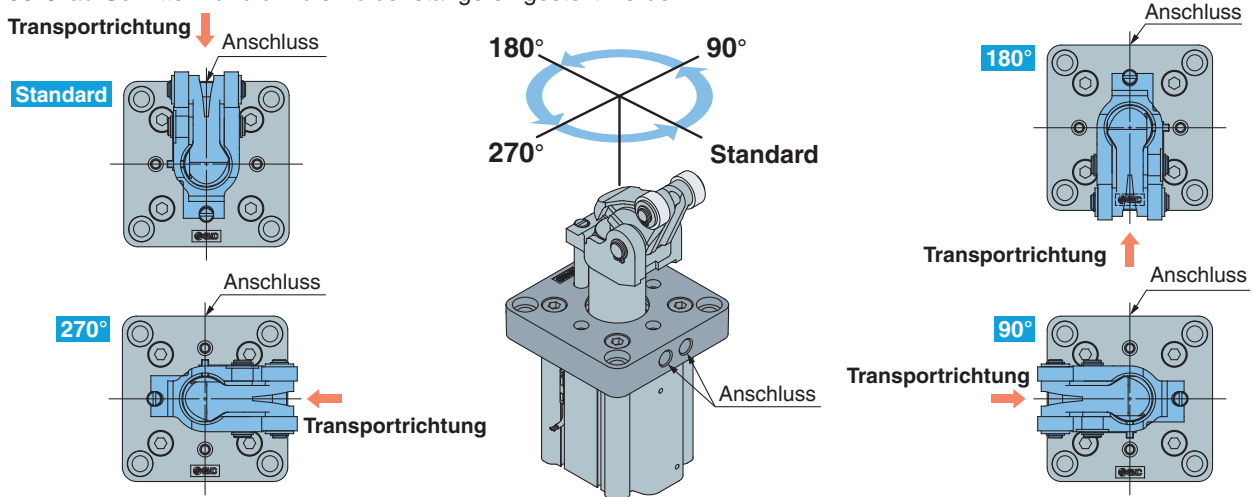


Die Rollen können aus zwei Materialien ausgewählt werden, um der Anwendung gerecht zu werden. (Kunststoff, Stahl)



Die Kipphebeleinrichtung kann in 90-Grad-Schritten verändert werden.

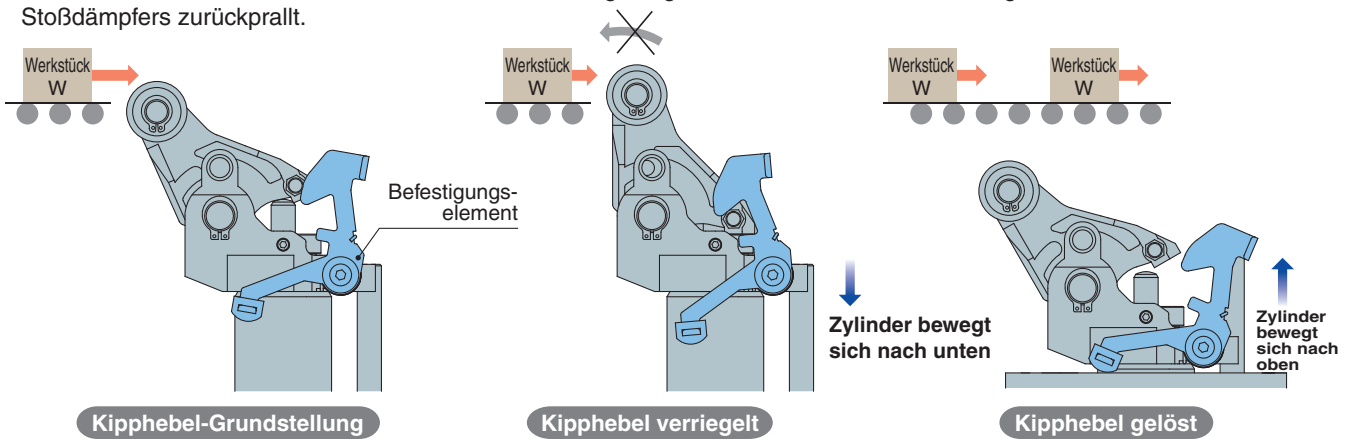
Zur Anpassung des Kipphebels an die Werkstücktransportrichtung kann dieser in 4 verschiedene Richtungen und in 90-Grad-Schritten rund um die Kolbenstange eingestellt werden.



Zubehör

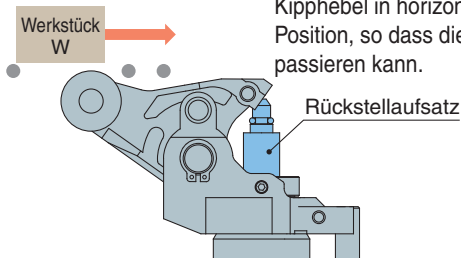
mit Verriegelungsmechanismus

Auch im Fall einer leichten Palette verhindert der Verriegelungsmechanismus, dass diese aufgrund der Federkraft des Stoßdämpfers zurückprallt.

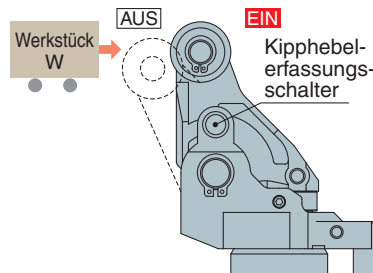


mit Rückstellaufsatz

Der Rückstellaufsatz hält den Kipphebel in horizontaler Position, so dass die Palette passieren kann.



mit Kipphebel-Erfassungsschalter



Wenn der Kipphebel sich in aufrechter Position befindet (nach Energieaufnahme), schaltet der Erfassungsschalter EIN oder AUS, um anzuzeigen, dass die Palette die Anhalteposition erreicht hat. (Nähere Angaben zum Kipphebel-Erfassungsschalter finden Sie auf Seite 2.)

Variantenübersicht

Serie	Kolben-Ø (mm)	Standardhub (mm)	Montage	Funktionsweise	Kolbenstangengewinde	Standardvariante	Option		
							15	20	30
RS2H	20		Flansch	doppeltwirkend	Kipphebel mit integriertem Stoßdämpfer einstellbar	eingebauter Magnetrिंग			
	32			doppeltwirkend mit Feder					
Neu RS2H	50			einfachwirkend/ Federkraft ausgefahren					
	63								
	80								

Serie RS2H

Modellauswahl

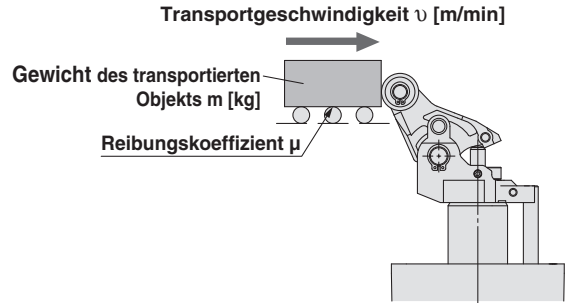
Betriebsbereich

(Beispiel)

Gewicht des transportierten Objekts: 300 kg,
Transportgeschwindigkeit: 20 m/min
Reibungskoeffizient $\mu = 0.1$

(Ablesen der Diagramme)

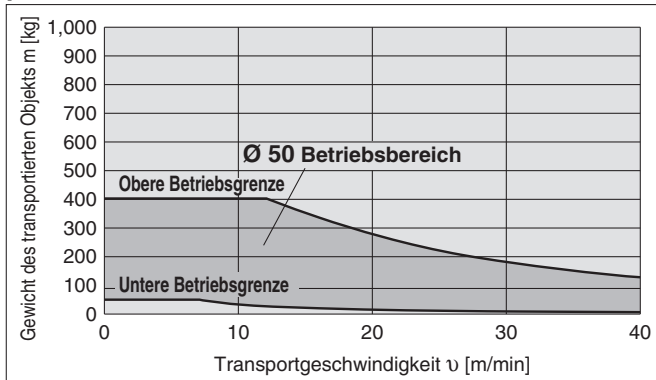
Ermitteln Sie in folgendem Diagramm den Schnittpunkt der **bewegten Masse** (vertikale Achse) von **300 kg** und der **Transportgeschwindigkeit** (horizontale Achse) von **20 m/min**. Wählen Sie den geeigneten **Kolben-Ø 63** aus, der innerhalb des Zylinder-Betriebsbereichs liegt.



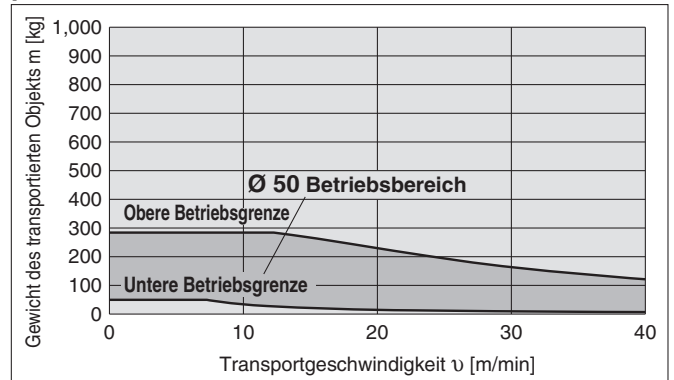
RS2H50-30

*Die Diagramme zeigen die Werte bei normaler Temperatur (20 bis 25).

$\mu = 0.1$



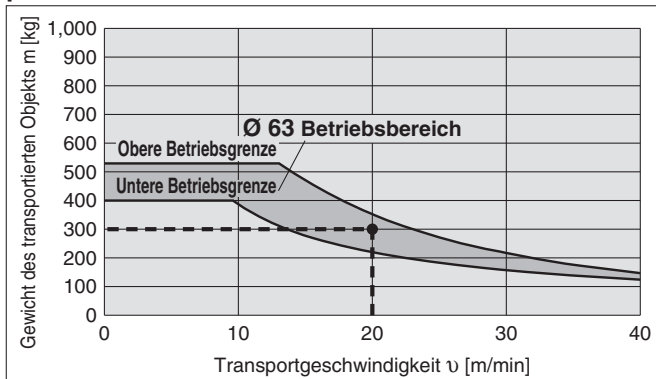
$\mu = 0.2$



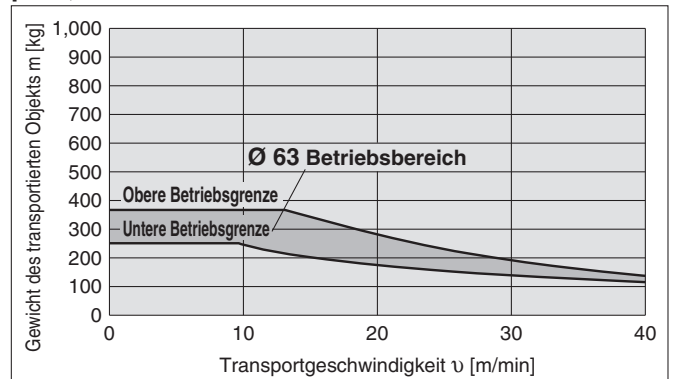
RS2H63-30

*Die Diagramme zeigen die Werte bei normaler Temperatur (20 bis 25).

$\mu = 0.1$



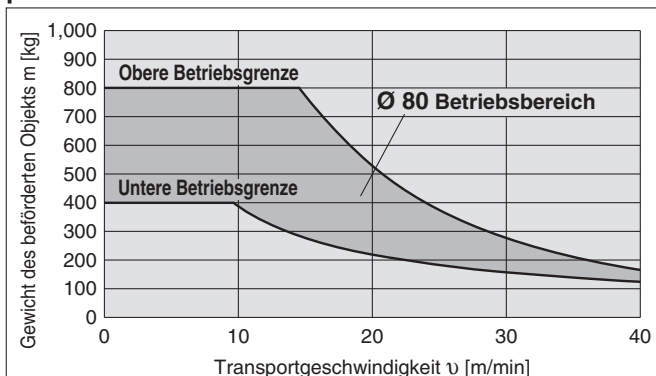
$\mu = 0.2$



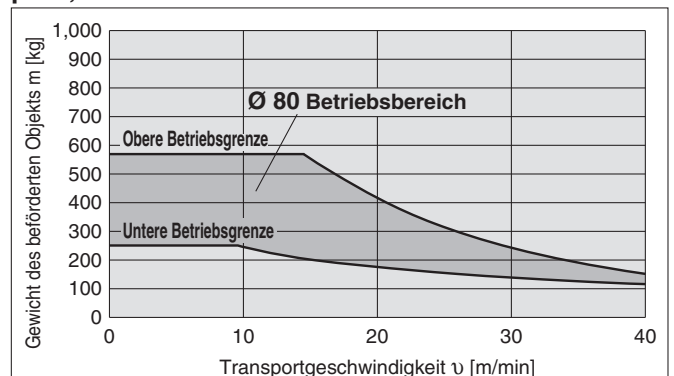
RS2H80-40

*Die Diagramme zeigen die Werte bei normaler Temperatur (20 bis 25).

$\mu = 0.1$



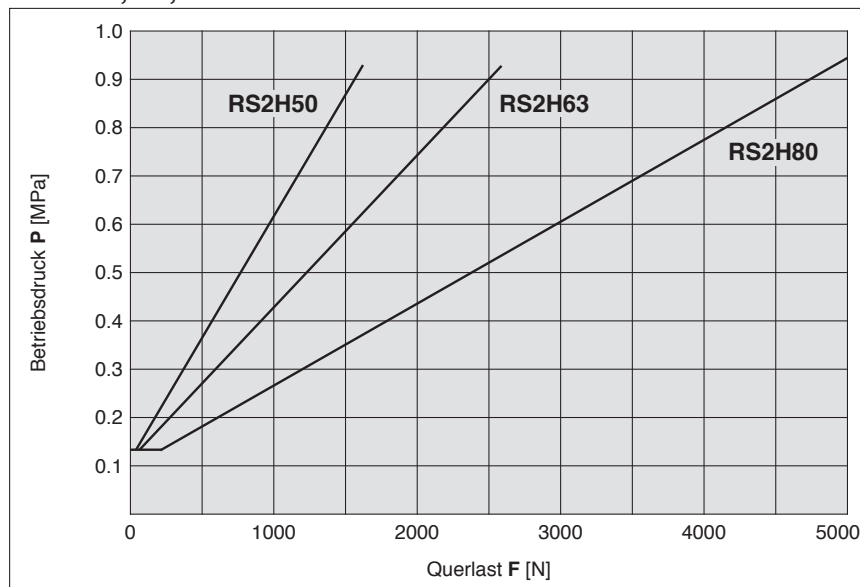
$\mu = 0.2$



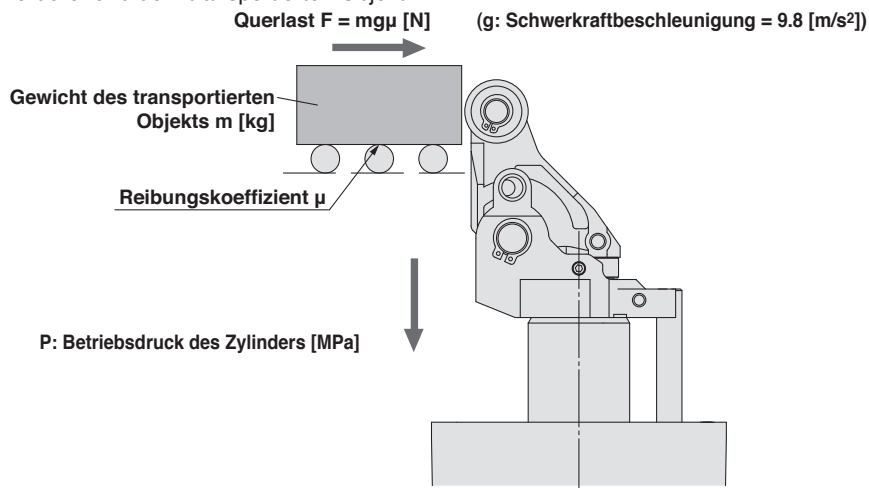
Querlast und Betriebsdruck

Mit zunehmender Querlast **F** ist ein höherer Zylinderbetriebsdruck erforderlich. Verwenden Sie das Diagramm als Richtlinie für die Einstellung des Betriebsdrucks.

RS2H50, 63, 80



Selbst nachdem die Stoßkraft auf das transportierte Objekt absorbiert ist, wirken Querkräfte auf den Stopperzylinder und zwar aufgrund der Reibung zwischen dem Förderer und dem transportierten Objekt.



Stopperzylinder für schwere Lasten

Serie RS2H

Ø 50, Ø 63, Ø 80



Bestellschlüssel

RS2H 50 **30 D L** **M9BW**

Kolben-Ø

50	50 mm
63	63 mm
80	80 mm

Anschlussgewindeart

—	Rc
TN	NPT
TF	G

Anschlussseite

Flanschseite

axial (Rohr)

Zylinderhub

30	30 mm (Ø 50, 63)
40	40 mm (Ø 80)

Funktionsweise

D	doppeltwirkend
B	doppeltwirkend mit Feder
T	einfachwirkend/Federkraft ausgefahren

Rollenmaterial

L	Kunststoff
M	Stahl

Option Anm. 1)

—	ohne
D	mit Verriegelungsmechanismus
C	mit Rückstellauflatz
S	mit Kipphebel-Erfassungsschalter Anm. 2)

Anzahl Signalgeber (Anzahl montierter Signalgeber)

—	2 Stk.
S	1 Stk.

Technische Daten Sonderoptionen
Weitere Einzelheiten finden Sie auf Seite 2.

Signalgeber

—	ohne Signalgeber (eingebauter Magnetring)
---	---

*Geeignete Signalgebermodelle siehe nachstehende Tabelle.
*Signalgeber sind im Lieferumfang enthalten (jedoch nicht montiert).

Stoßdämpfer

—	Standard
Y	Stoßdämpfer mit Abstreifer

*Option Y nur verfügbar, wenn die auftragsbezogene Sperrfreigabespezifikation ausgewählt wurde -XC102

Position von Kipphebel und Anschluss

—	Transportrichtung ↓ Anschluss ↑	Q	Anschluss ↑ Transportrichtung ↑
P	Anschluss ↑ Transportrichtung ←	R	Anschluss ↑ Transportrichtung →

Technische Daten und Abmessungen entsprechen dem Standardmodell

Anm. 1) Die Optionen sind miteinander kombinierbar. Geben Sie die Optionssymbole in der Reihenfolge ihrer Priorität D, C, S an.
Anm. 2) Nähere Angaben zum Kipphebel-Erfassungsschalter finden Sie auf Seite 2.

Verwendbare Signalgeber

	Sonderfunktion	elektrischer Eingang	Betriebs- anzeige	Verdrahtung (Ausgang)	Betriebsspannung		Signalgebermodell		Anschlusskabellänge (m)				vorverdrahteter Stecker	Anwendung		
					DC	AC	senkrecht	Gerade	0.5 (—)	1 (M)	3 (L)	5 (Z)				
elektronischer Signalgeber	—	eingegossenes Kabel	ja	3-Draht (NPN)	5 V, 12 V	—	M9NV	M9N	●	●	●	○	○	IC-Steuerung	Relais, PLC	
	3-Draht (PNP)			12 V					●	●	●	○	○			
	2-Draht			5 V, 12 V	M9BV				M9B	●	●	●	○			○
	3-Draht (NPN)				M9NWV				M9NW	●	●	●	○			○
	3-Draht (PNP)			12 V	M9PWV				M9PW	●	●	●	○			○
	2-Draht			5 V, 12 V	M9BWV				M9BW	●	●	●	○			○
	3-Draht (NPN)				M9NAV				M9NA	○	○	●	○			○
	3-Draht (PNP)			12 V	M9PAV				M9PA	○	○	●	○			○
	2-Draht			—	M9BAV				M9BA	○	○	●	○			○
	2-Draht (ungepolt)				—				P3DW	●	—	●	●			○
Reed-Schalter	—	eingegossenes Kabel	ja	3-Draht (entspricht NPN)	5 V	—	A96V	A96	●	—	●	—	—	IC-Steuerung	—	
	Nein			2-Draht	12 V		100 V	A93V	A93	●	—	●	●	—	—	Relais, PLC
				5 V, 12 V	max. 100 V		A90V	A90	●	—	●	—	—	—	IC-Steuerung	PLC

*Wasserfeste Signalgeber können auf den Ausführungen mit den o.g. Bestell-Nr. montiert werden; dies garantiert jedoch nicht die Wasserfestigkeit des Zylinders.

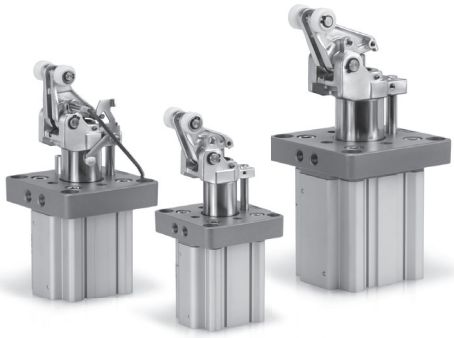
*Setzen Sie sich für weitere verwendbare Signalgebermodelle mit SMC in Verbindung.

*Anschlusskabellänge 0.5 m.....— (Beispiel) M9NW *Elektronische Signalgeber mit der Markierung "O" werden auf Bestellung gefertigt.
1 m.....M (Beispiel) M9NWM
3 m.....L (Beispiel) M9NWL
5 m.....Z (Beispiel) M9NWZ

*Details zu weiteren erhältlichen Signalgebern erhalten Sie auf Anfrage von SMC.

*Nähere Angaben zu Signalgebern mit vorverdrahtetem Stecker erhalten Sie auf Anfrage von SMC.

*Signalgeber sind im Lieferumfang enthalten (jedoch nicht montiert).



Sonderoption: Individuelle technische Daten (siehe Details siehe Seiten 9 und 10.)

Symbol	Technische Daten
-X2464	Eingebauter Stoßdämpfer mit niedriger Widerstandskraft
-X2541	Eingebauter Stoßdämpfer mit Abstreifer

Technische Daten

Kolben-Ø (mm)	50	63	80
Funktionsweise	doppeltwirkend, doppeltwirkende Ausführung mit Feder, einwirkend/Federkraft ausgefahren		
Kolbenstangengewinde	Kipphebel mit integriertem Stoßdämpfer		
Medium	Druckluft		
Prüfdruck	1,5 MPa		
max. Betriebsdruck	1,0 MPa		
Umgebungs- und Medientemperatur	-10 bis 60 °C (kein Gefrieren)		
Schmierung	nicht erforderlich (lebensdauergeschmiert)		
Dämpfung	elastische Dämpfung		
Hubtoleranz	+1,4 0		
Montage	Flansch		
Anschlussgröße (Rc, NPT, G)	1/8	1/4	1/4

Sonderoption: Gemeinsame Spezifikationen (Für nähere Angaben siehe 10)

Symbol	Technische Daten
-XC102	Technische Daten Entriegelung

Standardhübe

Kolben-Ø (mm)	Standardhub (mm)	
	50	63
50	30	30
63	30	30
80	40	40

Gewicht

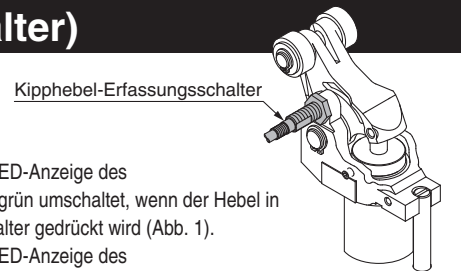
Funktionsweise	Kolbenstangengewinde	Gewicht (kg)	
		Kolben-Ø (mm)	50
doppeltwirkend	Kipphebel mit integriertem Stoßdämpfer	50	1.70
		63	2.78
		80	4.96

Kipphebel-Erfassungsschalter (Näherungsschalter)

Technische Daten des Näherungsschalters/ Hersteller: OMRON Corporation

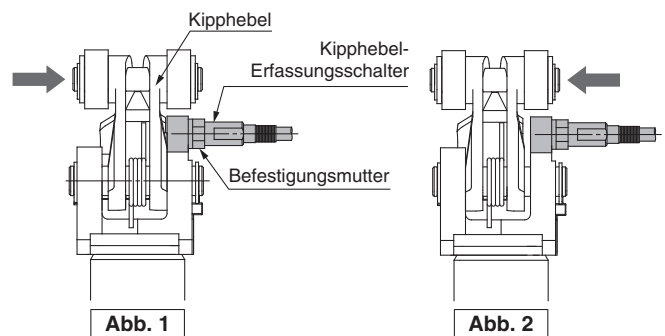
Modell	E2E-X2D1-N
Ausgangsart	drucklos geöffnet
Versorgungsspannung (Betriebsspannungsbereich)	12 bis 24 VDC (10 bis 30 VDC) Welligkeit max. 10 % (P-P)
Leistungsaufnahme (Kriechstrom)	max. 0,8 mA
Ansprechfrequenz	1,5 kHz
Steuerausgang (Gehäuse)	3 bis 100 mA
LED-Anzeige	Betriebsanzeige (rote LED), Einstellanzeige (grüne LED)
Umgebungstemperatur	-25 bis 70° (kein Gefrieren)
Luftfeuchtigkeit	35 bis 95 % relative Luftf.
Restspannung Anm. 1)	max. 3 V
Prüfspannung Anm. 2)	1000 VAC
Vibrationen	Beständigkeit 10 bis 55 Hz, doppelte Amplitude 1,5 mm X-, Y-, Z-Richtung je 2 h
Stoßkräfte	Beständigkeit 500 m/s ² (ca. 50 G), X-, Y-, Z-Richtung je zehnmal
Schutzart	IEC Standard IP67 (wasser- und ölbeständig gemäß JEM Standard IP67G)

Anm. 1) Bei einem Laststrom von 100 mA und einer Kabellänge von 2 m
Anm. 2) Zwischen Gehäuse und gesamtem spannungsführenden Teil



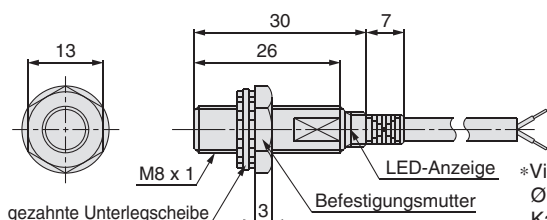
Einbauanleitung

Überprüfen Sie, ob die LED-Anzeige des Näherungsschalters auf grün umschaltet, wenn der Hebel in Richtung Näherungsschalter gedrückt wird (Abb. 1).
Überprüfen Sie, ob die LED-Anzeige des Näherungsschalters auf grün umschaltet, wenn der Hebel vom Näherungsschalter weg gedrückt wird (Abb. 2).
Drehen Sie den Hebel anschließend um 90° um sicherzugehen, dass die LED-Anzeige des Näherungsschalters (rot, grün) nicht angeht.
Befestigen Sie den Zylindern mit den im Zubehör enthaltenen Schrauben, nachdem Sie überprüft haben, dass es keine Interferenzen zwischen Hebel und Näherungsschalter gibt.



Abmessungen

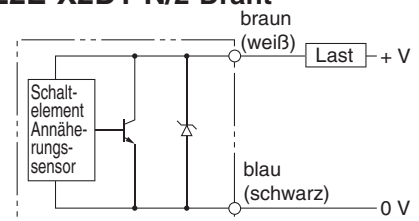
E2E-X2D1-N



*Vinyl-Rundkabel
Ø 3,5 (18/Ø 0,12), 2--Draht, Standard 2 m,
Kabelverlängerung (individueller Metallanschluss) max. 200 m

Ausgangsschaltkreis

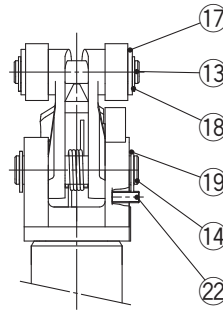
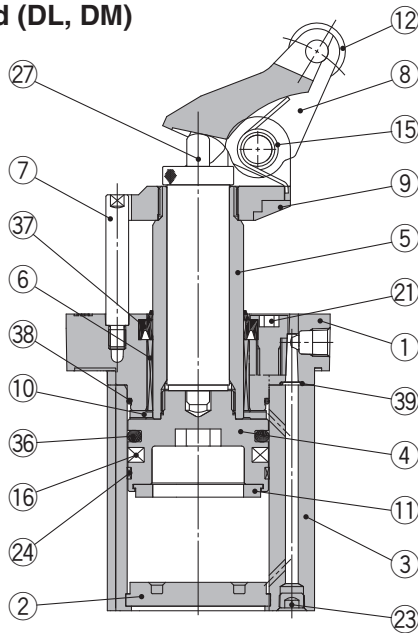
E2E-X2D1-N/2-Draht



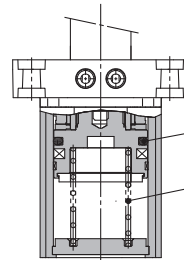
Serie RS2H

Bauart

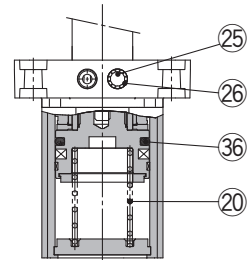
doppeltwirkend (DL, DM)



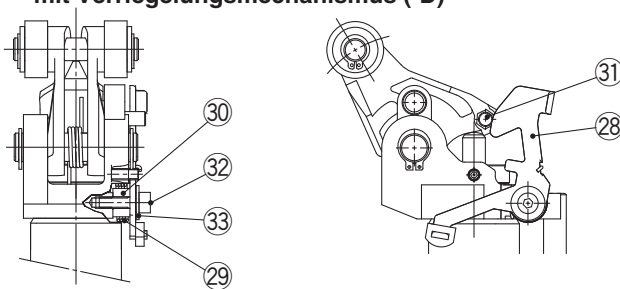
doppeltwirkend mit Feder (BL, BM)



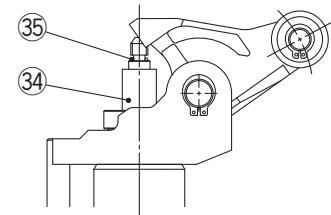
einfachwirkend (TL, TM)



Optionen (mit Verriegelungsmechanismus und Rückstellaufsatz) mit Verriegelungsmechanismus (-D)



bei Verwendung eines Rückstellaufsatzes (-C)



Stückliste

Pos.	Beschreibung	Material	Bemerkung
1	Zylinderkopf	Aluminium	Metallic-Lackierung
2	Bodenplatte	Aluminium	harteloxiert
3	Zylinderrohr	Aluminium	harteloxiert
4	Kolben	Aluminium	chromatiert
5	Kolbenstange	Kohlenstoffstahl	hartverchromt
6	Buchse	Kunststoff-/Kupferlegierung (mehrlagig)	
7	Führungsstange	Kohlenstoffstahl	hartverchromt
8	Kipphebel	Gusseisen	verzinkt und chromatiert
9	Kipphebelhalter	Gusseisen	verzinkt und chromatiert
10	Dämpfscheibe A	Urethan	
11	Dämpfscheibe B	Urethan	
12	Rolle	Kunststoff	-□□L
		Kohlenstoffstahl	-□□M
13	Rollenstift	Kohlenstoffstahl	
14	Sicherungshebel	Kohlenstoffstahl	
15	Kipphebelfeder	Stahldraht	
16	Magnetring	—	
17	Unterlegscheibe	Stahldraht	verzinkt und chromatiert
18	Sicherungsring C-Ausführung	Werkzeugstahl	
19	Sicherungsring C-Ausführung	Werkzeugstahl	
20	Rückholfeder	Stahldraht	-T□/-B□
21	Innensechskantschraube	Chrommolybdänstahl	verzinkt und chromatiert
22	Innensechskantschraube	Chrommolybdänstahl	verzinkt und chromatiert
23	Innensechskantstopfen	Kohlenstoffstahl	verzinkt und chromatiert
24	Kolbenführungsband	Kunststoff	
25	Element	Bronze	-□TL/-□TM
26	Sicherungsring	Werkzeugstahl	-□TL/-□TM
27	Stoßdämpfer	—	
28	Befestigungselement	Kohlenstoffstahl	für -D (verriegelbar)

Stückliste

Pos.	Beschreibung	Material	Bemerkung
29	Befestigungselement Feder	Stahldraht	für -D (verriegelbar)
30	Befestigungselement Distanzstück	Kohlenstoffstahl	für -D (verriegelbar)
31	Verriegelungsstift	Kohlenstoffstahl	für -D (verriegelbar)
32	Innensechskantschraube	Chrommolybdänstahl	für -D (verriegelbar)
33	Unterlegscheibe	Kohlenstoffstahl	für -D (verriegelbar)
34	Rückstellaufsatz	Aluminiumlegierung	für -C (mit Rückstellaufsatz)
35	O-Ring	NBR	für -C (mit Rückstellaufsatz)
36	Kolbendichtung	NBR	
37	Abstreifer	NBR	
38	Zylinderrohrdichtung	NBR	
39	O-Ring	NBR	

Ersatzteile/Dichtungsset

Kolben-Ø (mm)	Set-Nr.			Inhalt
	doppeltwirkend	doppeltwirkend mit Feder	einfachwirkend	
50	RS2H50D-PS	RS2H50T-PS		Set bestehend aus den o.g. Nummern
63	RS2H63D-PS	RS2H63T-PS		36 bis 39 (außer 37)
80	RS2H80D-PS	RS2H80T-PS		

*Die Dichtungssets bestehen jeweils aus den Artikeln 36 bis 39 (außer 37). Bestellen Sie die Ersatzteile entsprechend des jeweiligen Kolbendurchmessers.

*Bitte bestellen Sie Schmierfett separat, da es nicht im Dichtungsset enthalten ist.

Bestell-Nr. Schmierfett: GR-S-010 (10 g)

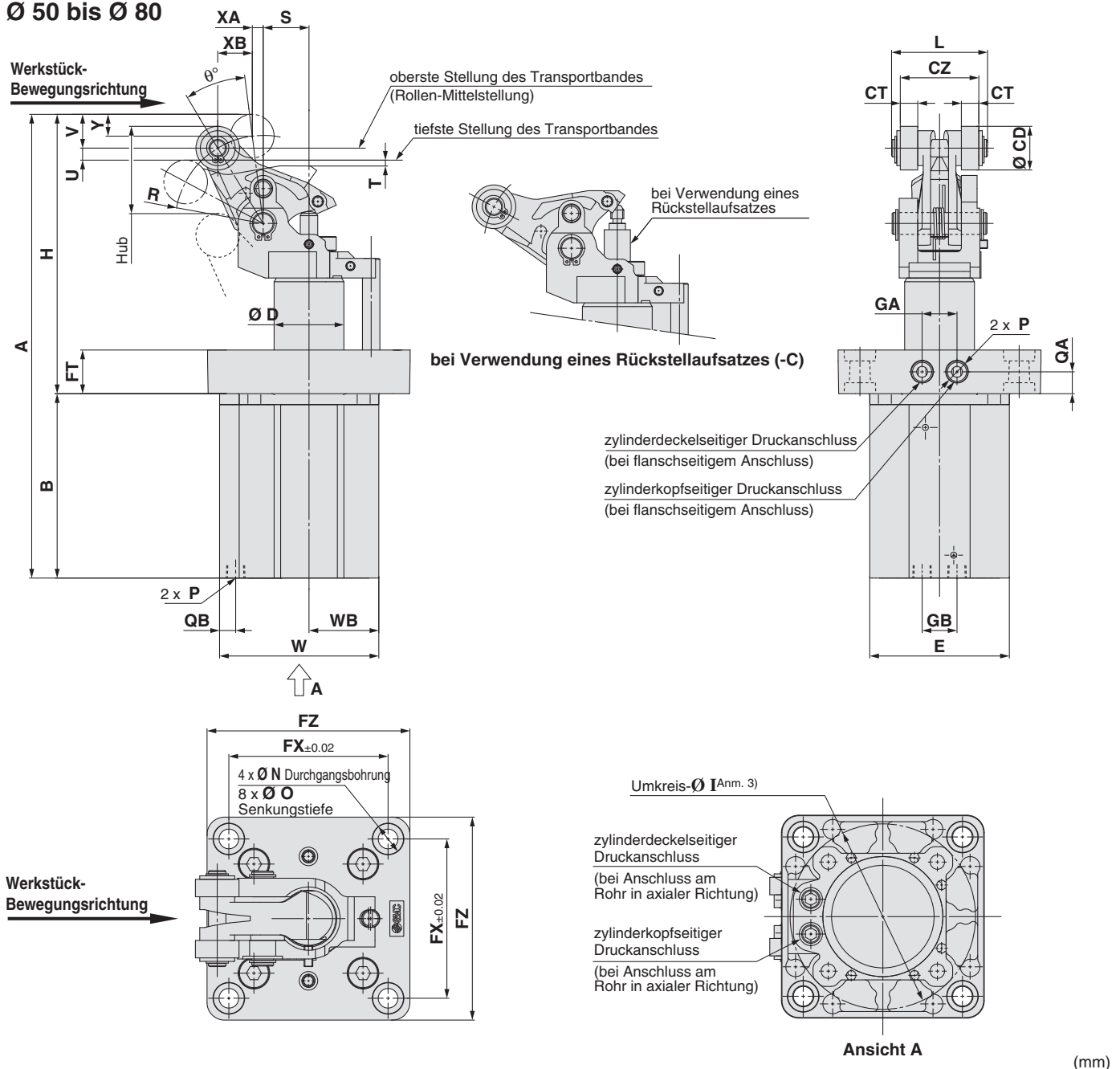
Ersatzteile/Stoßdämpfer

Kolben-Ø (mm)	Bestell-Nr.
50	RS2H-R50
63	RS2H-R63
80	RS2H-R80

Abmessungen

Standard

Ø 50 bis Ø 80



Ansicht A (mm)

Modell	Hub	A	B	CD	CT	CZ	D	E	FT	FX	FZ	GA	GB	H	Umkreis I	L	N	O	QA	QB
RS2H50	30	212.5	84.5	20	8	36	32	64	20	73	93	16	16	128	85	44	9	14 Tiefe 5	10	7
RS2H63	30	234.5	90	20	10	45	40	77	25	90	114	24	24	144.5	103	53	11	18 Tiefe 6	12.5	8.5
RS2H80	40	292.5	121	25	10	45	50	98	25	110	138	24	35	171.5	132	54.5	13	20 Tiefe 6	12.5	10

Modell	Hub	R	S	T	U	V	W	WB	XA	XB	Y	θ°
RS2H50	30	40	21	2	5.5	15.5	73	32	5	15.8	10	24
RS2H63	30	47	24.5	3.5	6.4	16	87.5	38.5	5	18.7	10	24
RS2H80	40	54	31	3	6.7	19	109	49	6	20.6	12.5	23

Modell	P (Anschluss)		
	-	TN	TF
RS2H50	Rc1/8	NPT1/8	G1/8
RS2H63	Rc1/4	NPT1/4	G1/4
RS2H80	Rc1/4	NPT1/4	G1/4

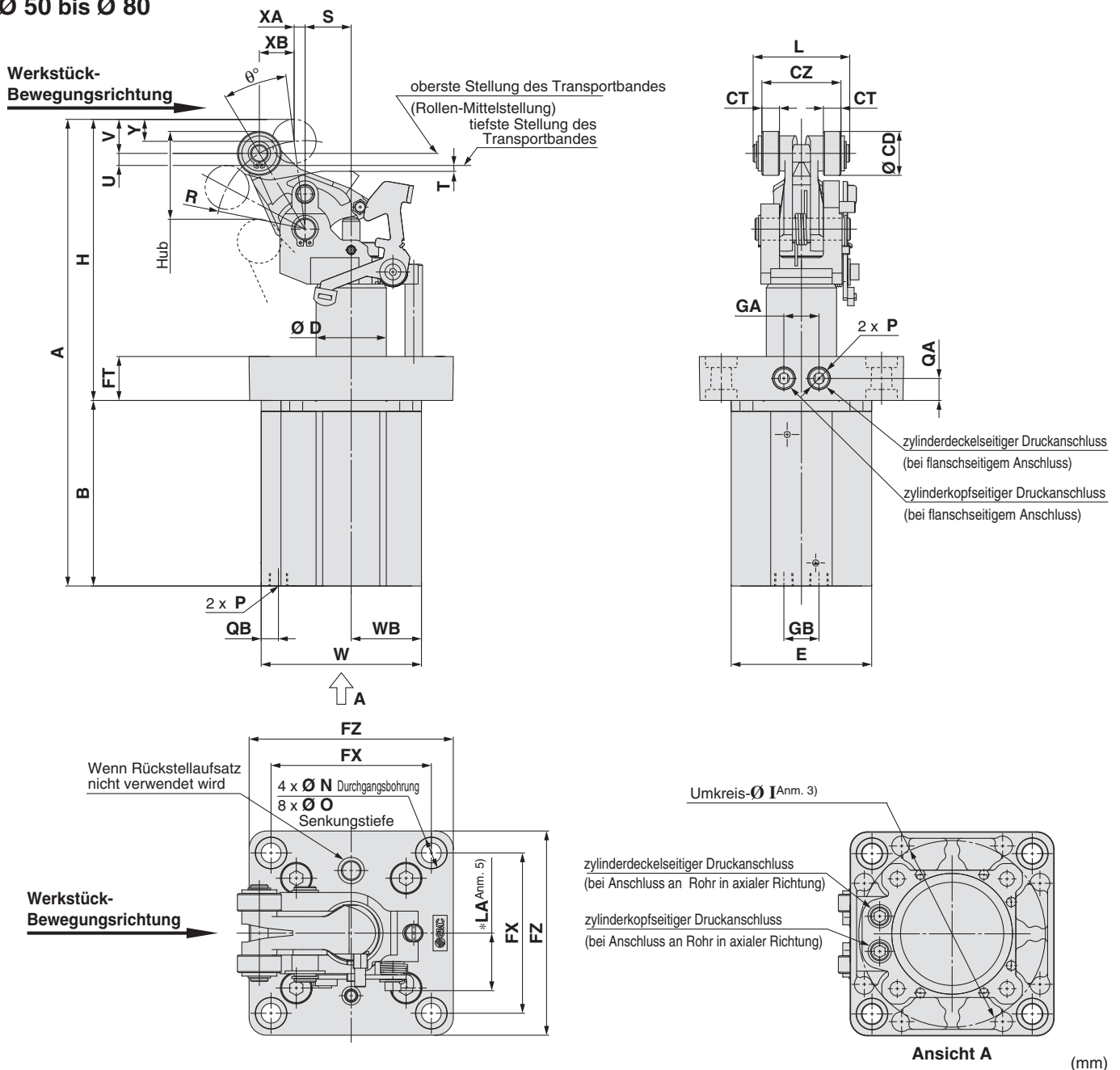
- Anm. 1) Die Abmessungen mit Signalgeber entsprechen denen in der Zeichnung oben.
 Anm. 2) Die Abbildung zeigt die ausgefahrene Kolbenstange.
 Anm. 3) Umkreis-Ø I meint den Durchmesser des Kreises, der durch alle Punkte der Zylinderwinkel geht.
 Die Montagebohrung muss folgende sein: Ø (I + 1).
 Achten Sie während der hebelseitigen Montage auf Behinderungen zwischen Hebel und Montageplatte.
 Die Montageplatte darf daher maximal nachfolgend genannte Dicken aufweisen.
 (RS2H50: 10 mm RS2H63: 15 mm RS2H80: 18 mm)
 Anm. 4) Stellen Sie die Förderbandhöhe auf einen Wert innerhalb des Bereichs der in der Abbildung dargestellten Unter- und Obergrenze (U-Abmessung) ein.

Serie RS2H

Abmessungen

mit Verriegelungsmechanismus

Ø 50 bis Ø 80



Modell	Hub	A	B	CD	CT	CZ	D	E	FT	FX	FZ	GA	GB	H	Umkreis I	L	*LA ^{Anm. 5)}	N	O	QA
RS2H50	30	212.5	84.5	20	8	36	32	64	20	73	93	16	16	128	85	44	26	9	14 Tiefe 5	10
RS2H63	30	234.5	90	20	10	45	40	77	25	90	114	24	24	144.5	103	53	31	11	18 Tiefe 6	12.5
RS2H80	40	292.5	121	25	10	45	50	98	25	110	138	24	35	171.5	132	54.5	38	13	20 Tiefe 6	12.5

Modell	Hub	QB	R	S	T	U	V	W	WB	XA	XB	Y	θ°
RS2H50	30	7	40	21	2	5.5	15.5	72	32	5	15.8	10	24
RS2H63	30	8.5	47	24.5	3.5	6.4	16	87.5	38.5	5	18.7	10	24
RS2H80	40	10	54	31	3	6.7	19	109	49	6	20.6	12.5	23

Modell	P (Anschluss)		
	-	TN	TF
RS2H50	Rc1/8	NPT1/8	G1/8
RS2H63	Rc1/4	NPT1/4	G1/4
RS2H80	Rc1/4	NPT1/4	G1/4

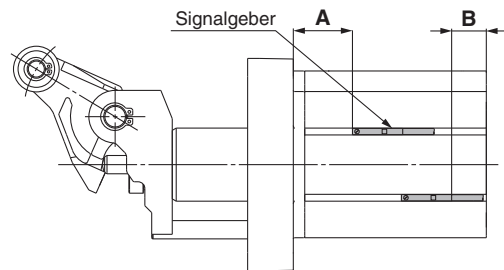
- Anm. 1) Die Abmessungen mit Signalgeber entsprechen denen in der Zeichnung oben.
 Anm. 2) Die Abbildung zeigt die ausgefahrene Kolbenstange.
 Anm. 3) Umkreis-Ø I meint den Durchmesser des Kreises, der durch alle Punkte der Zylinderwinkel geht.
 Die Montagebohrung muss folgende sein: Ø (I + 1).
 Achten Sie während der hebelseitigen Montage auf Behinderungen zwischen Hebel und Montageplatte.
 Die Montageplatte darf daher maximal nachfolgend genannte Dicken aufweisen.
 (RS2H50: 10 mm RS2H63: 15 mm RS2H80: 18 mm)
 Anm. 4) Stellen Sie die Förderbandhöhe auf einen Wert innerhalb des Bereichs der in der Abbildung dargestellten Unter- und Obergrenze (U-Abmessung) ein.
 Anm. 5) Abmessungen, die nicht mit * (LA) markiert sind, sind identisch mit der Basisausführung (nicht verriegelbar).

Serie RS2H

Signalgebermontage

Korrekte Signalgeber-Einbaulage (Erfassung bei Hubende)

D-M9□
 D-M9□W
 D-M9□AV
 D-M9□V
 D-M9□WV
 D-M9□A
 D-A9□
 D-A9□V



Signalgeber-Einbaulage

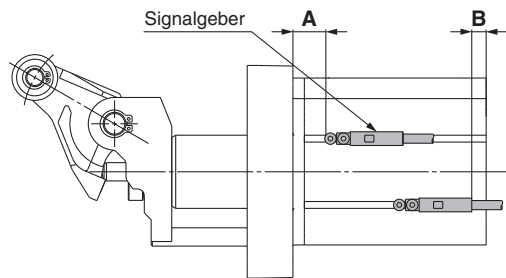
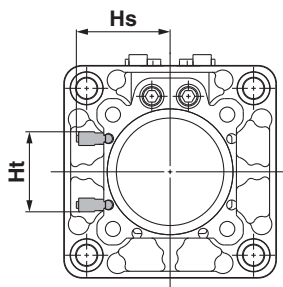
(mm)

Signalgebermodell Kolben-Ø	D-M9□ D-M9□W D-M9□AV		D-M9□V D-M9□WV		D-M9□A		D-A9□ D-A9□V	
	A	B	A	B	A	B	A	B
50	23.5	9.0	23.5	11.0	23.5	7.0	19.5	10.5 (13.0)
63	25.5	12.5	25.5	14.5	25.5	10.5	21.5	14.0 (16.5)
80	39.5	19.5	39.5	21.5	39.5	17.5	35.5	21.0 (23.5)

Die Werte in () gelten für D-A96/A96V.

Anm.) Überprüfen Sie vor der endgültigen Einstellung des Signalgebers zunächst die Betriebsbedingungen.

D-P3DWA□



Signalgeber-Einbaulage

(mm)

Signalgebermodell Kolben-Ø	D-P3DWA□			
	A	B	Hs	Ht
50	19	6.5	43	35
63	21	10	48.5	44
80	35	17	56.5	54

Anm.) Überprüfen Sie vor der endgültigen Einstellung des Signalgebers zunächst die Betriebsbedingungen.

Betriebsbereich

(mm)

Signalgebermodell	Kolben-Ø		
	50	63	80
D-M9□/M9□V D-M9□W/M9□WV D-M9□A/M9□AV	6	6	7
D-P3DWA□	5.5	6.5	6.5
D-A9□/A9□V	8	9	9

*Es handelt sich bei diesen Angaben um Richtwerte einschließlich Hysterese, für die keine Garantie übernommen wird (Rechnen Sie mit ca. 30 % Abweichung).

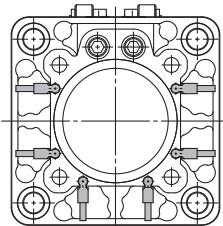
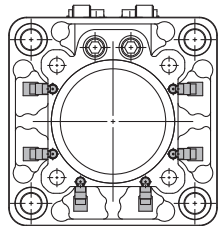
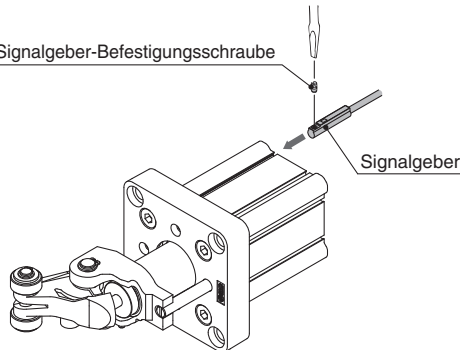
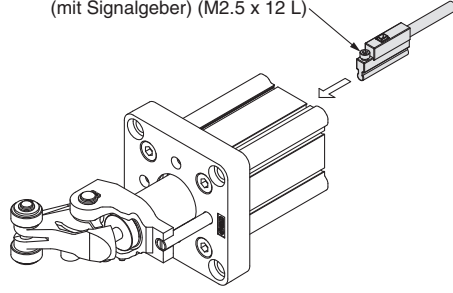
Je nach Umgebungsbedingungen sind große Schwankungen möglich.

Neben den im "Bestellschlüssel" angegebenen Modellen können auch folgende Signalgeber montiert werden.

*Es sind auch elektronische Signalgeber in drucklos geschlossener Ausführung (NC = b-Kontakt) erhältlich (Modell D-M9□E(V)). Für nähere Informationen wenden Sie sich bitte an SMC.

*Für elektronische Signalgeber sind auch vorverdrahtete Stecker lieferbar. Für nähere Informationen wenden Sie sich bitte an SMC.

Signalgeber-Befestigungselemente/Bestell-Nr.

verwendbare Signalgeber	D-M9□/M9□V D-M9□W/M9□WV D-M9□A/M9□AV D-A9□/A9□V	D-P3DWA										
Kolben-Ø (mm)	Ø 50 bis Ø 80	Ø 50 bis Ø 80										
Signalgeber-Montageflächen	Flächen mit Signalgeber-Befestigungsnut	Flächen mit Signalgeber-Befestigungsnut										
												
Signalgebermontage	 <p>Signalgeber-Befestigungsschraube</p> <p>Signalgeber</p> <ul style="list-style-type: none"> • Verwenden Sie zum Festziehen der Signalgeber-Befestigungsschraube einen Feinschraubendreher mit einem Griffdurchmesser von ca. 5 bis 6 mm. <p>Anzugsdrehmoment für Signalgeber-Befestigungsschraube (N·m)</p> <table border="1"> <thead> <tr> <th>Signalgebermodell</th> <th>Anzugsmoment</th> </tr> </thead> <tbody> <tr> <td>D-M9□(V)</td> <td rowspan="3">0.05 bis 0.15</td> </tr> <tr> <td>D-M9□W(V)</td> </tr> <tr> <td>D-A93</td> </tr> <tr> <td>D-M9□A(V)</td> <td>0.05 bis 0.10</td> </tr> <tr> <td>D-A9□(V) (außer D-A93)</td> <td>0.10 bis 0.20</td> </tr> </tbody> </table>	Signalgebermodell	Anzugsmoment	D-M9□(V)	0.05 bis 0.15	D-M9□W(V)	D-A93	D-M9□A(V)	0.05 bis 0.10	D-A9□(V) (außer D-A93)	0.10 bis 0.20	<ol style="list-style-type: none"> ① Legen Sie das Befestigungselement in die passende Nut des Zylinderrohres. ② Überprüfen Sie die Abfrageposition des Signalgebers und befestigen Sie den Signalgeber sicher mit den Innensechskantschrauben (M2.5 x 12 L).* ③ Ändert sich die Abfrageposition, gehen Sie zurück zu Schritt ①. <p>Anm. 1) Stellen Sie sicher, dass der Signalgeber mit der passenden Nut zum Schutz des Signalgebers bedeckt ist.</p> <p>Anm. 2) Das Anzugsdrehmoment der Innensechskantschraube (M2.5 x 12 L) beträgt 0.2 bis 0.3 N·m.</p> <p>Innensechskantschraube (mit Signalgeber) (M2.5 x 12 L)</p> 
Signalgebermodell	Anzugsmoment											
D-M9□(V)	0.05 bis 0.15											
D-M9□W(V)												
D-A93												
D-M9□A(V)	0.05 bis 0.10											
D-A9□(V) (außer D-A93)	0.10 bis 0.20											

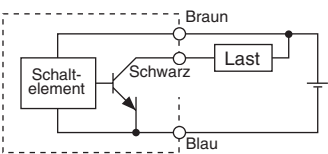
Anm.) Der Zylinder wird gemeinsam mit Signalgeber-Befestigungselementen und Signalgebern geliefert.
 Wählen Sie für Umgebungen, die einen wasserfesten Signalgeber erfordern, die Ausführung D-M9□A(V).

Serie RS2H

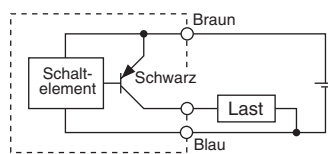
Signalgeber Anschlussbeispiele

Grundsätzliches

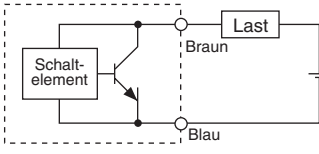
3-Draht-System NPN
Elektronische Signalgeber



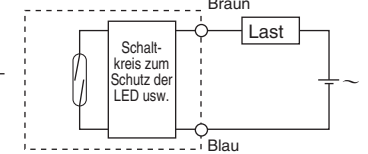
3-Draht-System PNP
Elektronische Signalgeber



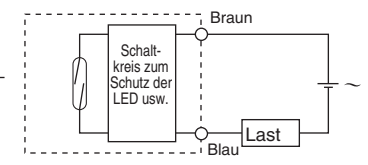
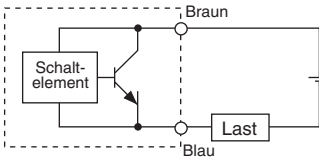
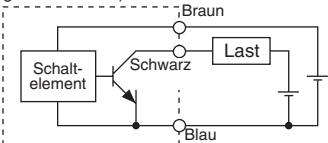
2-Draht-System
<Elektr. Signalgeber>



2-Draht-System
<Reedkontakt-Signalgeber>

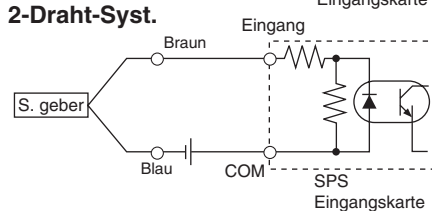
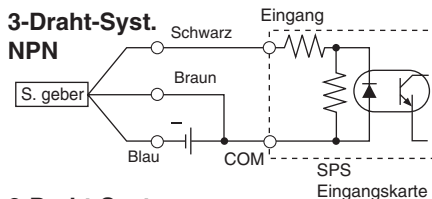


(Getrennte Stromversorgung für Signalgeber und Last)

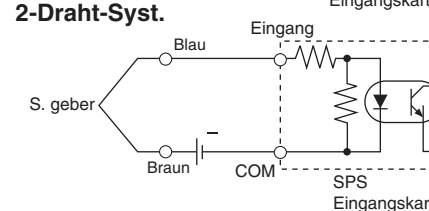
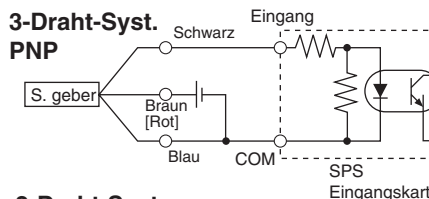


Beispiele für Anschluss an SPS

Spezifizierung für Anschluss an SPS mit COMMON Plus



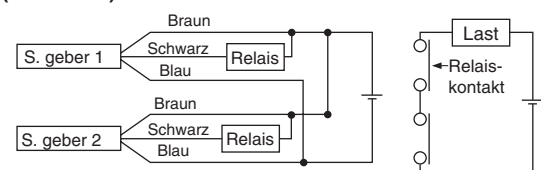
Spezifizierung für Anschluss an SPS mit COMMON Minus



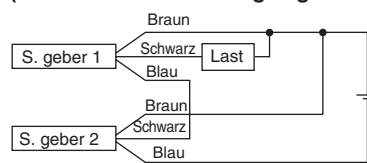
Der Anschluss an speicher-programmierbare Steuerungen muss gemäß den Spezifikationen der Steuerungen erfolgen.

Beispiele für serielle Schaltung (AND) und Parallelschaltung (OR)

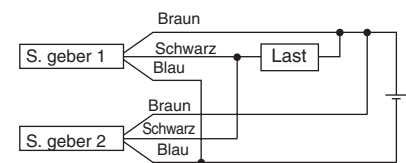
3-Draht-System
AND-Schaltung für NPN-Ausgang (mit Relais)



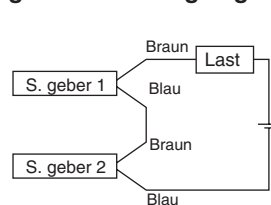
AND-Schaltung für NPN-Ausgang
(ausschl. Einsatz von Signalgebern)



OR-Schaltung für NPN-Ausgang

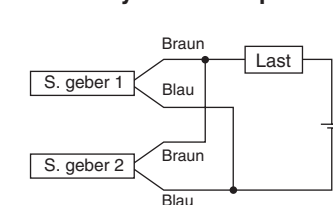


2-Draht-System mit 2 seriell geschalteten Signalgebern (AND)



Wenn zwei Signalgeber in Serie geschaltet sind, können Störungen auftreten, da die Betriebsspannung im eingeschalteten Zustand abnimmt. Die LEDs leuchten auf, wenn beide Signalgeber eingeschaltet sind.

2-Draht-System mit 2 parallel geschalteten Signalgebern (OR)



<Elektronischer Signalgeber>
Wenn zwei Signalgeber parallel geschaltet sind, können Störungen auftreten, da die Betriebsspannung im ausgeschalteten Zustand ansteigt.

<Reedkontakt-Signalgeber>
Da kein Kriechstrom auftritt, steigt die Betriebsspannung beim Umschalten in die Position AUS nicht an. Abhängig von der Anzahl der eingeschalteten Signalgeber leuchtet die LED jedoch mitunter schwächer auf oder gar nicht, da der Stromfluss sich aufteilt und abnimmt.

Betriebsspannung bei ON = $\frac{\text{Versorgungsspannung} - \text{Restspannung}}{\text{Anzahl 2}}$
= $\frac{24V - 4V}{2} = 10V$

Betriebsspannung bei OFF = $\frac{\text{Kriechstrom} \times \text{Anzahl 2} \times \text{Lastimpedanz}}{\text{Anzahl 2}}$
= $\frac{1mA \times 2 \times 3k\Omega}{2} = 3V$

Beispiel: Versorgungsspannung 24VDC
Innerer Spannungsabfall in Signalgeber: 4V

Beispiel: Lastimpedanz 3kΩ
Kriechstrom des Signalgebers : 1mA

1 Eingebauter Stoßdämpfer mit niedriger Widerstandskraft

Stopperzylinder für hohe Beanspruchung mit eingebautem Stoßdämpfer für leichtere Lasten als die des Standardprodukt-Betriebsbereichs.

RS2HX50 Bestell-Nr. Standardausführung - **2464**

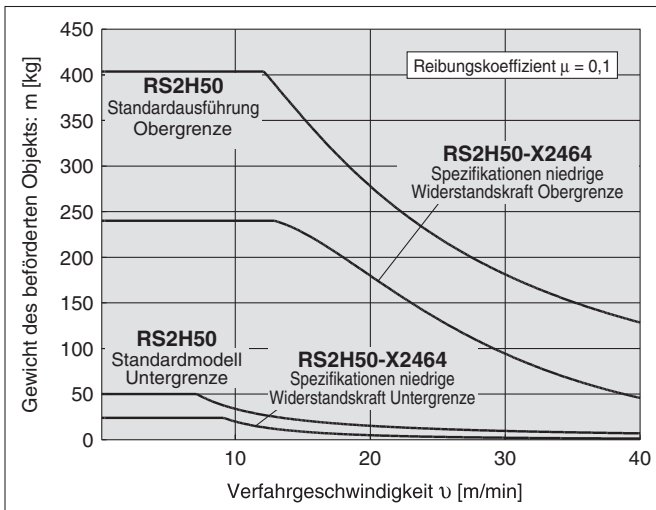
● Eingebauter Stoßdämpfer mit niedriger Widerstandskraft

Technische Daten

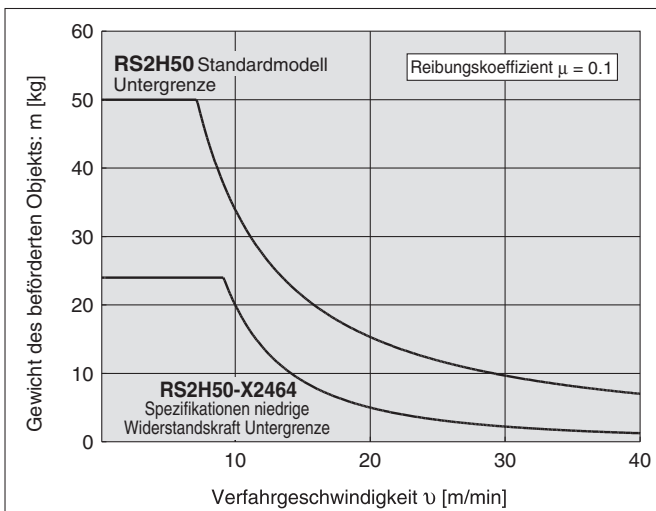
Kolben-Ø	Ø 50 nur
Betriebsbereich	Siehe nachfolgendes Diagramm.
Andere Spezifikationen als die oben genannten	Gleich wie Standardprodukt

Abmessungen: Gleich wie Standardprodukt

Betriebsbereich



Betriebsbereich / Ausfahr-Untergrenze



Sicherheitshinweise

1. Stellen Sie den Stoßdämpfer entsprechend der Energie des beförderten Objekts ein, bevor Sie ihn verwenden.
2. Bei Verwendung eines Zylinders etwa an Untergrenze des Betriebsbereichs wird empfohlen, einen Verriegelungszyylinder zu verwenden. Außerdem ist zu beachten, dass das beförderte Objekt aufgrund der Rückstellkraft des Stoßdämpfers zurückgeschoben werden kann.
3. Stoßdämpfer Bestell-Nr.: RS2H-R50-X2464
Die Montageausstattung ist austauschbar mit der des Standard-Stoßdämpfers (RS2H-R50).

* Die Diagramme zeigen die Werte bei Normaltemperatur. (20 bis 25 °C)

2 Eingebauter Stoßdämpfer mit Abstreifer

Symbol
-X2541

Der Stoßdämpfer mit Abstreifer in Schieberausführung reduziert das Eindringen von Staub, Fremdkörpern und Kühlschmiermittel.

Bestellschlüssel

RS2H Bestell-Nr. Standardausführung - X2541

● Eingebauter Stoßdämpfer mit Abstreifer

Technische Daten: Gleich wie Standardausführung

Abmessungen: Gleich wie Standardprodukt

Der Stoßdämpfer mit Abstreifer ist individuell austauschbar.

* Die Befestigung ist austauschbar mit dem Standard-Stoßdämpfer (RS2H-R□).

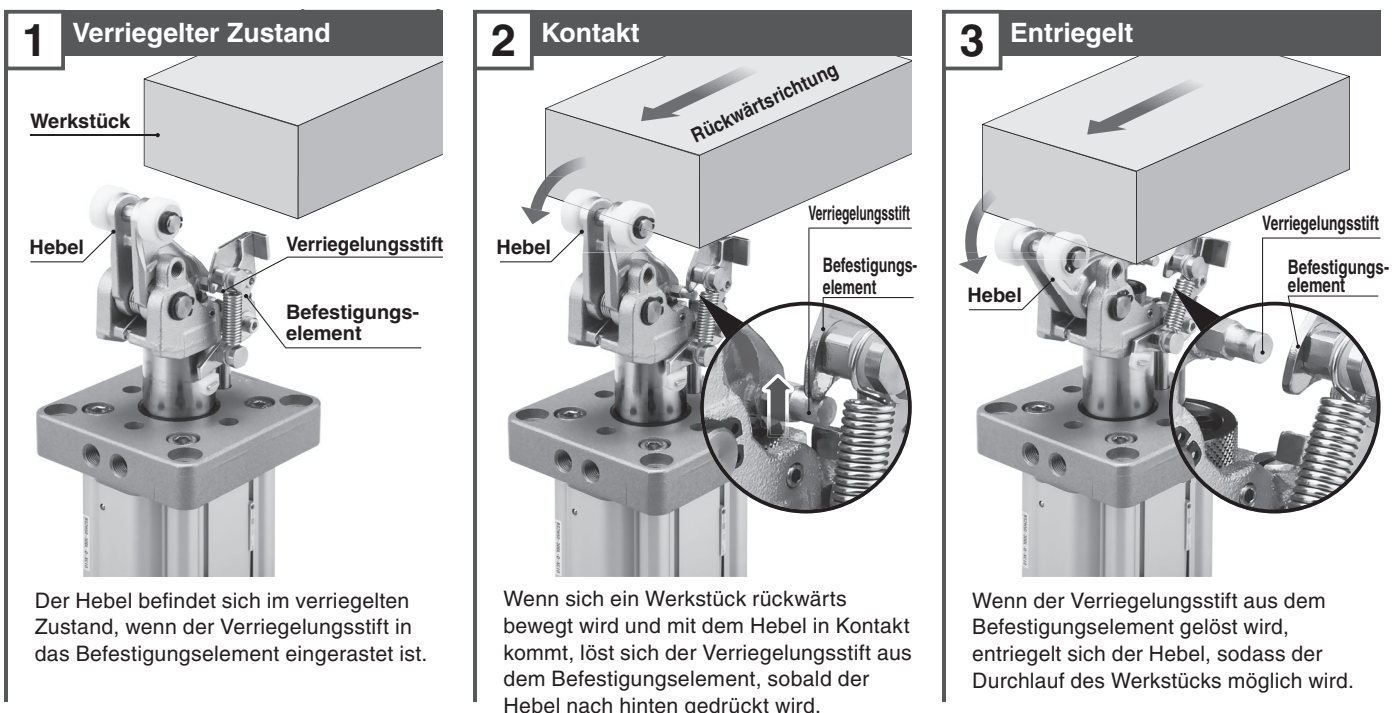
Stopperzylinder Kolben-Ø	Teilenummer
Ø 50	RS2H-R50-X2666
Ø 63	RS2H-R63-X2666
Ø 80	RS2H-R80-X2666

3 Spezifikation Stopperzylinder für hohe Beanspruchung/Entriegelung

Symbol
-XC102

Spezielle Konstruktion entriegelt die Verriegelung, wenn der Kipphebel von der anderen Seite belastet wird

Dadurch wird der Kipphebelmechanismus nicht mehr durch zurücklaufende Werkstücke beschädigt.



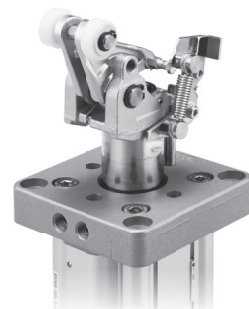
Eine Teilenummer für den eingebauten Stoßdämpfer mit Abstreifer (Option) ist verfügbar.

Auf der Kolbenstange des Stoßdämpfers ist ein Abstreifer montiert. Dadurch wird das Eindringen von Staub, Fremdstoffen und Kühlschmiermittel reduziert.

Beispiel:

RS2H50-30DL-D **Y** - M9BW-XC102

● Eingebauter Stoßdämpfer mit Abstreifer





Serie RS2H

Produktspezifische Sicherheitshinweise 1

Vor der Inbetriebnahme durchlesen. Sicherheitshinweise für Antriebe und Signalgeber finden Sie auf der Rückseite, unter "Sicherheitshinweise zum Umgang mit SMC-Produkten" (M-E03-3) und in der jeweiligen Bedienungsanleitung. Diese können Sie von unserer Webseite <http://www.smc.eu> herunterladen.

Anweisungen

⚠ Achtung

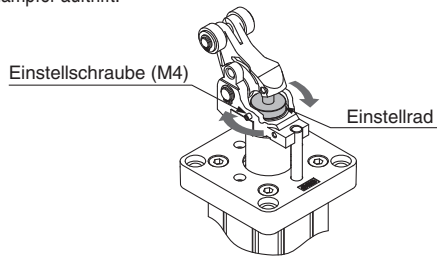
1. Variable Einstellung der Stoßdämpferkapazität

Zum weichen Anhalten eines transportierten Objekts, lösen Sie die Befestigungsschraube (M4) der Stopperereinheit und drehen Sie das Stoßdämpfer-Einstellrad entsprechend des Energiewerts des transportierten Objekts, bis die Position für die optimale Energieabsorption (Verzögerungswert) erreicht ist. Sichern Sie nach erfolgter Einstellung das Einstellrad, indem Sie die Befestigungsschraube gut festziehen.

- **Anzugsmoment Befestigungsschraube (M4): 1.5 N·m**

Anm.) Hinweise zur Einstellung

Gehen Sie bei der Einstellung des Stoßdämpfer-Verzögerungswertes vom Höchstwert aus und stellen Sie von diesem ausgehend niedrigere Werte ein. Achten Sie auf eine geeignete Einstellposition, um Stöße und Stopps zu verhindern, wenn ein transportiertes Objekt auf den Stoßdämpfer auftrifft.



2. Änderung der Stopprichtung und der Position des Druckluftanschlusses

Stopprichtung und Position des Druckluftanschlusses können in 90-Grad-Schritten geändert werden.

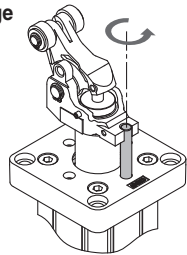
Setzen Sie einen Schraubenschlüssel o. Ä. an den breiten Flächen des Führungsstangenendes an, um die Führungsstange zu entfernen. Nun kann die Kipphebeleinheit in 90-Grad-Schritten gedreht werden. Tragen Sie bei Einbau der Führungsstange Kleber auf die Stange auf, bevor Sie die Schraube anziehen.

- **Anzugsmoment Führungsstange**

Ø 50: 5.2 N·m

Ø 63: 12.5 N·m

Ø 80: 24.5 N·m



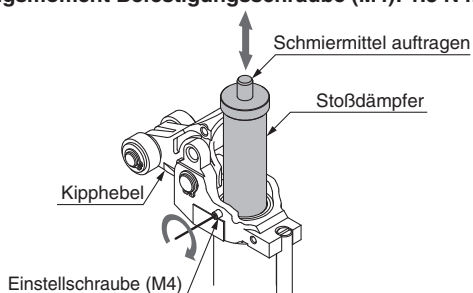
3. Austauschen des Stoßdämpfers bei der Instandhaltung

Lösen Sie die Stoßdämpfer-Befestigungsschraube (M4) am Stopper, um den Kipphebel um 90° zu neigen und ziehen Sie den Stoßdämpfer heraus.

Anm.) Hinweise zur Montage

Ziehen Sie nach dem Wiedereinsetzen des Stoßdämpfers die Befestigungsschraube gut fest und fetten Sie das Stoßdämpfer-Kolbenstangenende.

- **Anzugsmoment Befestigungsschraube (M4): 1.5 N·m**



Auswahl

⚠ Gefahr

1. Verwenden Sie das Gerät nur innerhalb der angegebenen Betriebsbereichsgrenzen.

Werden beim Betrieb die Grenzwerte überschritten, wirken übermäßige Stoß- bzw. Vibrationskräfte auf den Stopperzylinder und Schäden können verursacht werden.

⚠ Achtung

1. Achten Sie darauf, dass keine Paletten auf den Zylinder aufprallen, solange sich der Kipphebel in aufrechter Stellung befindet.

Achten Sie beim Kipphebel mit integriertem Stoßdämpfer darauf, dass die nachfolgende Palette nicht auf den Zylinder prallt, solange sich der Kipphebel in aufrechter Stellung befindet.

2. Bei Anhalten einer direkt an einem Zylinder montierten Last in Zwischenstellung:

Der im Katalog angegebene Betriebsbereich gilt nur für das Stoppen von Paletten auf Transportbändern. Wird der Stopperzylinder zum Anhalten von direkt an einen Zylinder oder ein anderes Gerät montierten Lasten verwendet, wirkt eine Querlast als Zylinderschub. Bitte wenden Sie sich in solchen Fällen an SMC.

Montage

⚠ Achtung

1. Wenden Sie kein Drehmoment auf die Kolbenstange an.

Bauen Sie den Zylinder so ein, dass seine Kontaktfläche parallel zur Kontaktfläche der Palette ausgerichtet ist, um zu verhindern, dass Drehmomente auf die Kolbenstange übertragen werden.

2. Die gleitenden Teile von Kolbenstange bzw. Führungsstange dürfen nicht zerkratzt oder verbeult werden.

Kratzer und Beulen können die Dichtung beschädigen und zu Luft-Leckagen bzw. Fehlfunktionen führen.

Betrieb

⚠ Achtung

1. Achten Sie bei einem Zylinder mit Verriegelungsmechanismus darauf, dass bei verriegeltem Kipphebel keine äußeren Kräfte von der gegenüberliegenden Seite ausgeübt werden.

Senken Sie den Zylinder ab, bevor Sie das Transportband einstellen bzw. die Palette bewegen.

2. Achten Sie bei einem Zylinder mit Verriegelungsmechanismus darauf, dass keine Paletten auf den Zylinder und die Rolle aufprallen, solange der Kipphebel verriegelt ist.

Prallt die Palette bei aktivierter Verriegelung mit der Rolle zusammen, kann dies zu einer Fehlfunktion führen. (Der Kipphebel wird gelöst, wenn der Zylinder vollständig eingefahren ist.)

3. Einklemmgefahr beim Zylinderbetrieb

Während des Zylinderbetriebs bewegt sich der Kipphebelhalter auf und ab. Achten Sie darauf, sich nicht die Hände bzw. Finger zwischen dem Zylinderkopf und dem Kipphebelhalter einzuklemmen.

4. Der Hebelverriegelungsmechanismus weist ein gewisses konstruktionsbedingtes Spiel auf.

Da die Anhalteposition der Palette durch das Gewicht beeinflusst werden kann des zu befördernden Objekts, die Betriebsbedingungen des Förderers, usw., kann die Halteposition variieren. Bitte wenden Sie sich an SMC, wenn für die Palette eine höhere Anhaltegenauigkeit benötigt.



Serie RS2H

Produktspezifische Sicherheitshinweise 2

Vor der Inbetriebnahme durchlesen. Sicherheitshinweise für Antriebe und Signalgeber finden Sie auf der Rückseite, unter "Sicherheitshinweise zum Umgang mit SMC-Produkten" (M-E03-3) und in der jeweiligen Bedienungsanleitung. Diese können Sie von unserer Webseite <http://www.smc.eu> herunterladen.

Operation

Caution

5. Achten Sie darauf, dass weder Wasser noch Schneidöl oder Staub auf das Gerät gelangen.

Andernfalls kann es zu Öl-Leckagen und Fehlfunktionen des Stoßdämpfers kommen.

6. Die Stoppbedingungen des transportierten Objekts können sich aufgrund von Änderungen der Umgebungstemperatur oder des Stoßdämpferwiderstands mit der Zeit ändern.

Überprüfen Sie die Stoppbedingungen regelmäßig und stellen Sie den Widerstand des Stoßdämpfers gegebenenfalls nach.

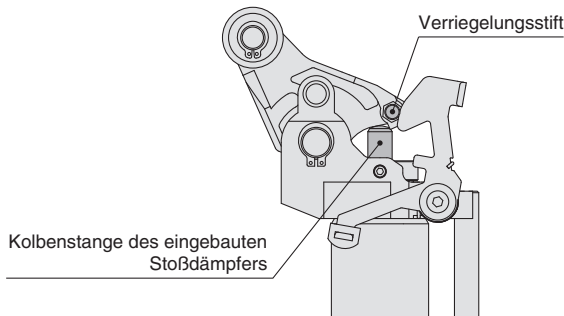
7. Bei einem Verriegelungszylinder darf das auf den Verriegelungsstift aufgetragene Fett nicht entfernt werden (siehe Abbildung unten).

Wenn der Zylinder kontinuierlich ohne Fett verwendet wird, kann die Verriegelung/Entriegelung aufgrund des starken Verschleißes des Bolzens möglicherweise nicht richtig funktionieren. Kontrollieren Sie regelmäßig die ausreichende Schmierung und tragen Sie ggf. neues Fett auf.

Das aufzutragende Fett ist als Beutel mit Fett verfügbar. Wird der Beutel mit Fett benötigt, können Sie diesem mit der nachfolgenden Bestellnummer anfordern.

Bestellnummer Beutel mit Fett: GR-S-010 (10 g)

(* Das aufzutragende Fett ist dasselbe, wie das für den Zylinder verwendete Fett.)



Achten Sie auch darauf, nicht das Fett vom Kolbenstangenende des eingebauten Stoßdämpfers zu entfernen. Kontrollieren Sie regelmäßig den ordnungsgemäßen Schmierzustand.

Sicherheitshinweise

Diese Sicherheitshinweise sollen vor gefährlichen Situationen und/oder Sachschäden schützen. In den Hinweisen wird die Schwere der potentiellen Gefahren durch die Gefahrenworte „Achtung“, „Warnung“ oder „Gefahr“ bezeichnet. Diese wichtigen Sicherheitshinweise müssen zusammen mit internationalen Standards (ISO/IEC)¹⁾ und anderen Sicherheitsvorschriften beachtet werden.

Achtung:

Achtung verweist auf eine Gefahr mit geringem Risiko, die leichte bis mittelschwere Verletzungen zur Folge haben kann, wenn sie nicht verhindert wird.

Warnung:

Warnung verweist auf eine Gefahr mit mittlerem Risiko, die schwere Verletzungen oder den Tod zur Folge haben kann, wenn sie nicht verhindert wird.

Gefahr:

Gefahr verweist auf eine Gefahr mit hohem Risiko, die schwere Verletzungen oder den Tod zur Folge hat, wenn sie nicht verhindert wird.

- 1) ISO 4414: Fluidtechnik – Ausführungsrichtlinien Pneumatik
ISO 4413: Fluidtechnik – Ausführungsrichtlinien Hydraulik
IEC 60204-1: Sicherheit von Maschinen – Elektrische Ausrüstung von Maschinen (Teil 1: Allgemeine Anforderungen)
ISO 10218-1: Industrieroboter - Sicherheitsanforderungen usw.

Warnung

1. Verantwortlich für die Kompatibilität bzw. Eignung des Produkts ist die Person, die das System erstellt oder dessen technische Daten festlegt.

Da das hier beschriebene Produkt unter verschiedenen Betriebsbedingungen eingesetzt wird, darf die Entscheidung über dessen Eignung für einen bestimmten Anwendungsfall erst nach genauer Analyse und/oder Tests erfolgen, mit denen die Erfüllung der spezifischen Anforderungen überprüft wird.

Die Erfüllung der zu erwartenden Leistung sowie die Gewährleistung der Sicherheit liegen in der Verantwortung der Person, die die Systemkompatibilität festgestellt hat.

Diese Person muss anhand der neuesten Kataloginformation ständig die Eignung aller Produktdaten überprüfen und dabei im Zuge der Systemkonfiguration alle Möglichkeiten eines Geräteausfalls ausreichend berücksichtigen.

2. Maschinen und Anlagen dürfen nur von entsprechend geschultem Personal betrieben werden.

Das hier beschriebene Produkt kann bei unsachgemäßer Handhabung gefährlich sein.

Montage-, Inbetriebnahme- und Reparaturarbeiten an Maschinen und Anlagen, einschließlich der Produkte von SMC, dürfen nur von entsprechend geschultem und erfahrener Personal vorgenommen werden.

3. Wartungsarbeiten an Maschinen und Anlagen oder der Ausbau einzelner Komponenten dürfen erst dann vorgenommen werden, wenn die Sicherheit gewährleistet ist.

Inspektions- und Wartungsarbeiten an Maschinen und Anlagen dürfen erst dann ausgeführt werden, wenn alle Maßnahmen überprüft wurden, die ein Herunterfallen oder unvorhergesehene Bewegungen des angetriebenen Objekts verhindern.

Vor dem Ausbau des Produkts müssen vorher alle oben genannten Sicherheitsmaßnahmen ausgeführt und die Stromversorgung abgetrennt werden. Außerdem müssen die speziellen Vorsichtsmaßnahmen für alle entsprechenden Teile sorgfältig gelesen und verstanden worden sein.

Vor dem erneuten Start der Maschine bzw. Anlage sind Maßnahmen zu treffen, um unvorhergesehene Bewegungen des Produkts oder Fehlfunktionen zu verhindern.

4. Die in diesem Katalog aufgeführten Produkte werden ausschließlich für die Verwendung in der Fertigungsindustrie und dort in der Automatisierungstechnik konstruiert und hergestellt. Für den Einsatz in anderen Anwendungen oder unter den im folgenden aufgeführten Bedingungen sind diese Produkte weder konstruiert, noch ausgelegt:

- 1) Einsatz- bzw. Umgebungsbedingungen, die von den angegebenen technischen Daten abweichen, oder Nutzung des Produkts im Freien oder unter direkter Sonneneinstrahlung.
- 2) Installation innerhalb von Maschinen und Anlagen, die in Verbindung mit Kernenergie, Eisenbahnen, Luft- und Raumfahrttechnik, Schiffen, Kraftfahrzeugen, militärischen Einrichtungen, Verbrennungsanlagen, medizinischen Geräten, Medizinprodukten oder Freizeitgeräten eingesetzt werden oder mit Lebensmitteln und Getränken, Notausschaltkreisen, Kupplungs- und Bremschaltkreisen in Stanz- und Pressanwendungen, Sicherheitsausrüstungen oder anderen Anwendungen in Kontakt kommen, soweit dies nicht in der Spezifikation zum jeweiligen Produkt in diesem Katalog ausdrücklich als Ausnahmeanwendung für das jeweilige Produkt angegeben ist.

Achtung

- 3) Anwendungen, bei denen die Möglichkeit von Schäden an Personen, Sachwerten oder Tieren besteht und die eine besondere Sicherheitsanalyse verlangen.
- 4) Verwendung in Verriegelungssystemen, die ein doppeltes Verriegelungssystem mit mechanischer Schutzfunktion zum Schutz vor Ausfällen und eine regelmäßige Funktionsprüfung erfordern.

Achtung

1. Das Produkt wurde für die Verwendung in der Fertigungsindustrie konzipiert.

Das hier beschriebene Produkt wurde für die friedliche Nutzung in Fertigungsunternehmen entwickelt. Wenn Sie das Produkt in anderen Wirtschaftszweigen verwenden möchten, müssen Sie SMC vorher informieren und bei Bedarf entsprechende technische Daten zur Verfügung stellen. Wenden Sie sich bei Fragen bitte an die nächstgelegene Vertriebsniederlassung.

Einhaltung von Vorschriften

Das Produkt unterliegt den folgenden Bestimmungen zur „Einhaltung von Vorschriften“. Lesen Sie diese Punkte durch und erklären Sie Ihr Einverständnis, bevor Sie das Produkt verwenden.

Einhaltung von Vorschriften

1. Die Verwendung von SMC-Produkten in Fertigungsmaschinen von Herstellern von Massenvernichtungswaffen oder sonstigen Waffen ist strengstens untersagt.
2. Der Export von SMC-Produkten oder -Technologie von einem Land in ein anderes hat nach den an der Transaktion beteiligten Ländern geltenden Sicherheitsvorschriften und -normen zu erfolgen. Vor dem internationalen Versand eines jeglichen SMC-Produktes ist sicherzustellen, dass alle nationalen Vorschriften in Bezug auf den Export bekannt sind und befolgt werden.

Achtung

SMC-Produkte sind nicht für den Einsatz als Instrumente im gesetzlichen Messwesen bestimmt.

Die von SMC gefertigten bzw. vertriebenen Messinstrumente wurden keinen Prüfverfahren zur Typengenehmigung unterzogen, die von den Messvorschriften der einzelnen Länder vorgegeben werden.

Daher dürfen SMC-Produkte nicht für Arbeiten bzw. Zertifizierungen eingesetzt werden, die im Rahmen der Messvorschriften der einzelnen Länder vorgegeben werden.

SMC Corporation (Europe)

Austria	+43 (0)2262622800	www.smc.at	office@smc.at
Belgium	+32 (0)33551464	www.smc.be	info@smc.be
Bulgaria	+359 (0)2807670	www.smc.bg	office@smc.bg
Croatia	+385 (0)13707288	www.smc.hr	office@smc.hr
Czech Republic	+420 541424611	www.smc.cz	office@smc.cz
Denmark	+45 70252900	www.smc.dk.com	smc@smcdk.com
Estonia	+372 651 0370	www.smcee.ee	info@smcee.ee
Finland	+358 207513513	www.smc.fi	smcfi@smc.fi
France	+33 (0)164761000	www.smc-france.fr	supportclient@smc-france.fr
Germany	+49 (0)61034020	www.smc.de	info@smc.de
Greece	+30 210 2717265	www.smchellas.gr	sales@smchellas.gr
Hungary	+36 23513000	www.smc.hu	office@smc.hu
Ireland	+353 (0)14039000	www.smcautomation.ie	sales@smcautomation.ie
Italy	+39 03990691	www.smcitalia.it	mailbox@smcitalia.it
Latvia	+371 67817700	www.smc.lv	info@smc.lv

Lithuania	+370 5 2308118	www.smclt.lt	info@smclt.lt
Netherlands	+31 (0)205318888	www.smc.nl	info@smc.nl
Norway	+47 67129020	www.smc-norge.no	post@smc-norge.no
Poland	+48 222119600	www.smc.pl	office@smc.pl
Portugal	+351 214724500	www.smc.eu	apoioclientept@smc.smces.es
Romania	+40 213205111	www.smcromania.ro	smcromania@smcromania.ro
Russia	+7 (812)3036600	www.smc.eu	sales@smcru.com
Slovakia	+421 (0)413213212	www.smc.sk	office@smc.sk
Slovenia	+386 (0)73885412	www.smc.si	office@smc.si
Spain	+34 945184100	www.smc.eu	post@smc.smces.es
Sweden	+46 (0)86031240	www.smc.nu	smc@smc.nu
Switzerland	+41 (0)523963131	www.smc.ch	info@smc.ch
Turkey	+90 212 489 0 440	www.smcturkey.com.tr	satis@smcturkey.com.tr
UK	+44 (0)845 121 5122	www.smc.uk	sales@smc.uk

South Africa +27 10 900 1233 www.smcza.co.za zasales@smcza.co.za