

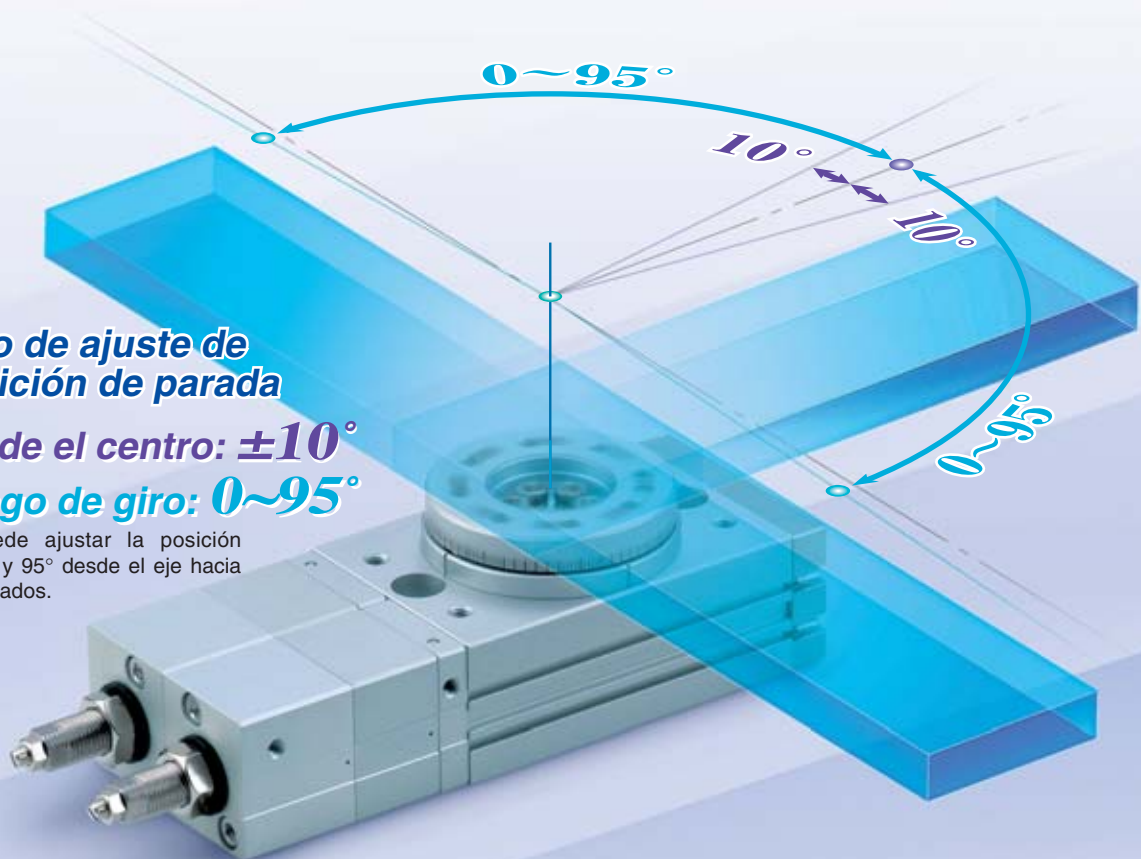
Mesa giratoria de 3 posiciones

Rango de ajuste de la posición de parada

• Desde el centro: $\pm 10^\circ$

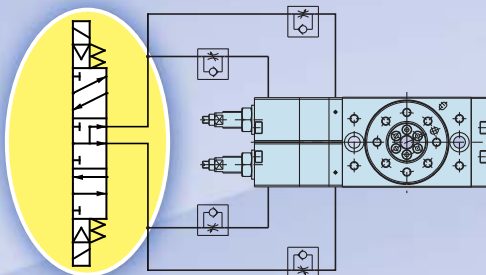
• Rango de giro: $0 \sim 95^\circ$

Se puede ajustar la posición entre 0 y 95° desde el eje hacia ambos lados.

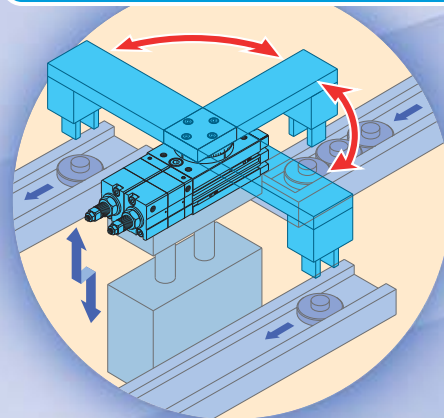


Se puede accionar con una válvula simple

Se puede controlar con una electroválvula de 3 posiciones.



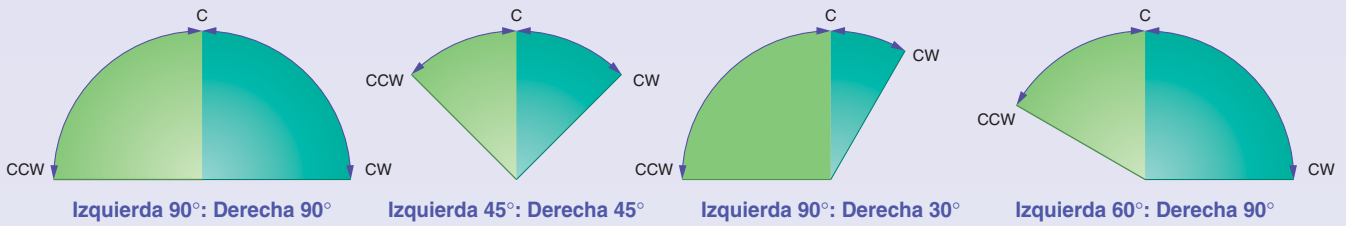
Clasificación a derecha e izquierda



Serie MSZ

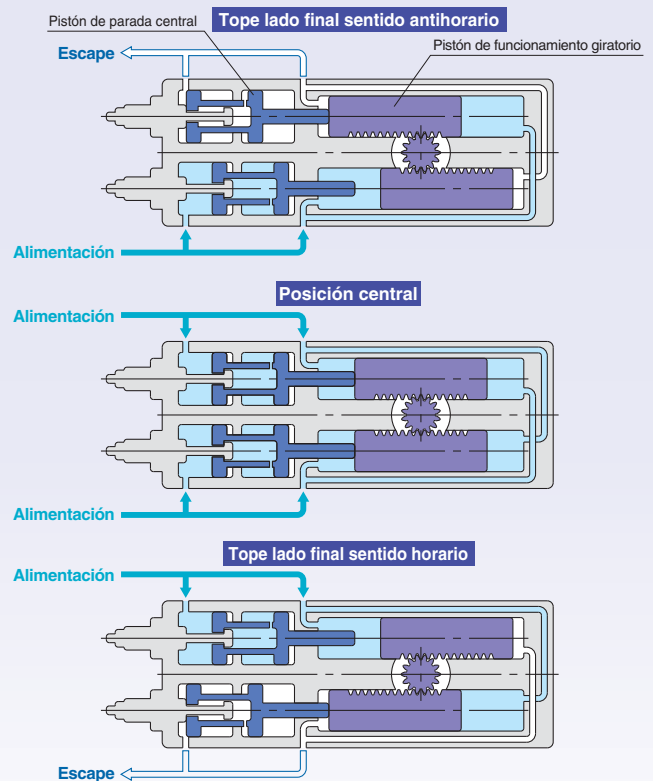
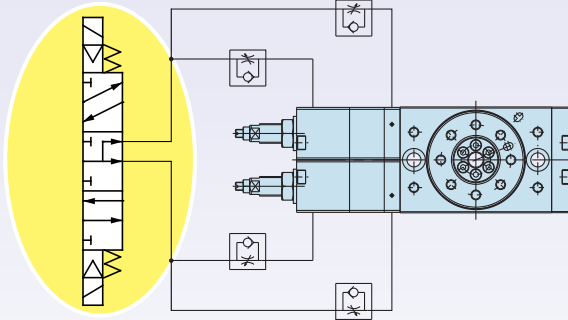
Ejemplo de ajustes de la posición de parada

El ángulo es ajustable como se muestra a continuación. (CCW: Sentido antihorario, C: Centro, CW: Sentido horario)



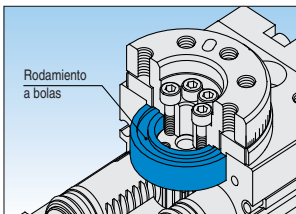
Principio de trabajo

En este ejemplo se utiliza una electroválvula de 5 vías y 3 posiciones (centro a presión). Cuando el aire se suministra a todas las conexiones, una vez la electroválvula se encuentra en posición centro a presión, los pistones para el funcionamiento giratorio no tienen impulso, ya que la presión es la misma en ambas cámaras. Los pistones para el funcionamiento giratorio se desplazan al centro por el impulso de los pistones de parada central. Cuando los pistones (de parada central y de funcionamiento giratorio) están en contacto, se detienen.

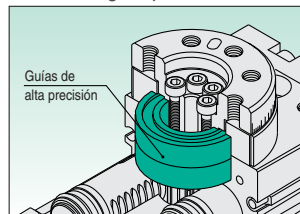


- Es posible montar una carga directamente en la mesa.
- Además del modelo básico, también existe el modelo de gran precisión.

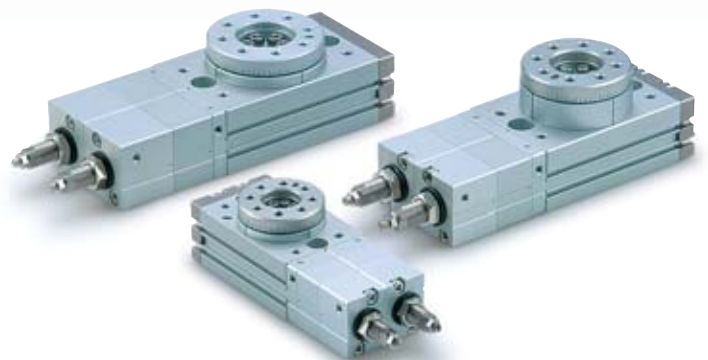
Modelo básico: **MSZB**



Modelo de gran precisión: **MSZA**

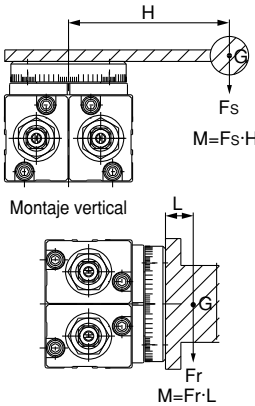
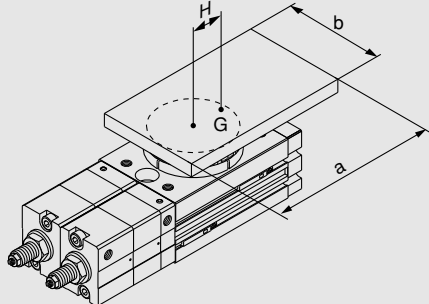


Modelo	Tamaño	Par (N-m)	Tamaño conexión
Básico MSZB	10	1	M5
	20	2	
Gran precisión MSZA	30	3	
	50	5	



Serie MSZ

Selección del modelo

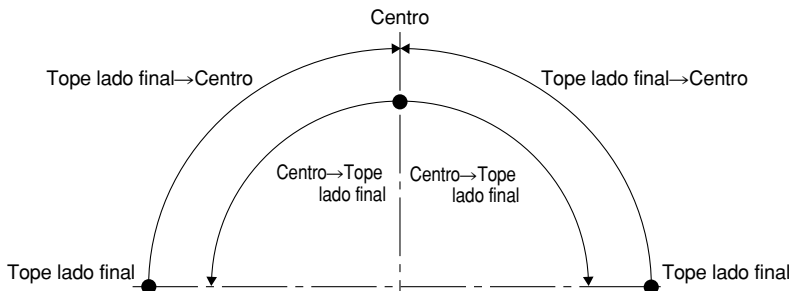
Proceso de selección	Fórmula	Ejemplo de selección
<p>1 Condiciones de funcionamiento</p> <p>Compruebe las condiciones de funcionamiento teniendo en cuenta la posición de montaje.</p>  <p>Montaje vertical $M=Fs \cdot H$</p> <p>Montaje horizontal $M=Fr \cdot L$</p>	<ul style="list-style-type: none"> Modelo usado Presión de trabajo Posición de montaje Tipo de carga Carga estática: T_s (N-m) Carga de resistencia: T_f (N-m) Carga de inercia: T_a (N-m) Configuración de la carga Duración del giro t (s) Ángulo de giro θ (rad) Masa de la carga m (kg) Distancia ente el eje central y el centro de gravedad H (m) Distancia punto de masa L (m) 	 <p>Mesa giratoria: MSZB50A, Presión: 0.5 MPa Posición de montaje: Vertical Tipo de carga: Carga de Inercia T_a Configuración de la carga: 0.1 m x 0.06 m (placa rectangular) Duración del giro t: 0.3s, Ángulo de giro: 90° Masa de la carga m: 0.4 kg Distancia entre el eje central y el centro de gravedad H: 0.04 m</p>
<p>2 Par requerido</p> <p>Compruebe el tipo de la carga como se indica a continuación y seleccione un actuador que cumpla con el par requerido.</p> <p>Tipos de carga</p> <ul style="list-style-type: none"> Carga estática: T_s Carga de resistencia: T_f Carga de inercia: T_a 	<p>Par efectivo $\geq T_s$ Par efectivo $\geq (3 \text{ a } 5) \cdot T_f$ Par efectivo $\geq 10 \cdot T_a$</p> <p>Par efectivo</p>	<p>Carga de inercia $10 \times T_a = 10 \times I \times \dot{\omega}$ $= 10 \times 0.00109 \times (2 \times (\pi / 2) / 0.3^2)$ $= 0.380 \text{ N}\cdot\text{m} < \text{Par efectivo OK}$</p> <p>Nota) I se sustituye por ⑤ el valor del momento de inercia.</p>
<p>3 Duración del giro</p> <p>Compruebe que el rango de regulación se ajusta al tiempo de giro.</p>	<p>0.2 a 1.0 s / 90°</p>	<p>0.3 s / 90° OK</p>
<p>4 Carga admisible</p> <p>Compruebe que la carga axial, la carga axial y el momento están dentro de los rangos admisibles.</p>	<p>Carga axial: $m \times 9.8 \leq \text{Carga admisible}$ Momento: $m \times 9.8 \times H \leq \text{Momento admisible}$</p> <p>Carga admisible</p>	<p>$0.4 \times 9.8 = 3.92 \text{ N} < \text{Carga admisible OK}$ $0.4 \times 9.8 \times 0.04 = 0.157 \text{ N}\cdot\text{m}$ $0.157 \text{ N}\cdot\text{m} < \text{Momento admisible OK}$</p>
<p>5 Momento de inercia</p> <p>Calcule el momento de inercia "I" para el cálculo de energía.</p>	<p>$I = m \times (a^2 + b^2) / 12 + m \times H^2$</p> <p>Momento de inercia</p>	<p>$I = 0.4 \times (0.10^2 + 0.06^2) / 12 + 0.4 \times 0.04^2$ $= 0.00109 \text{ kg}\cdot\text{m}^2$</p>
<p>6 Energía cinética</p> <p>Compruebe que la energía cinética de la carga está dentro del valor admisible.</p>	<p>$1 / 2 \times I \times \omega^2 \leq \text{Potencia admisible}$ $\omega = 2\theta / t$ (ω: Velocidad angular terminal) θ: Ángulo de giro (rad) t: Duración del giro (s)</p> <p>Energía cinética admisible/duración del giro</p>	<p>$1 / 2 \times 0.00109 \times (2 \times (\pi / 2) / 0.3)^2$ $= 60 \text{ mJ} < \text{Energía admisible OK}$</p>

Par efectivo

Unidad: N·m

Tam.	Dirección de trabajo	Presión de trabajo (MPa)								
		0.2	0.3	0.4	0.5	0.6	0.7	0.8	0.9	1
10	Tope lado final→Centro	0.38	0.60	0.83	1.06	1.28	1.51	1.73	1.96	2.18
	Centro→Tope lado final	0.29	0.50	0.70	0.90	1.10	1.30	1.51	1.71	1.91
20	Tope lado final→Centro	0.72	1.14	1.55	1.97	2.39	2.81	3.22	3.64	4.06
	Centro→Tope lado final	0.62	1.01	1.40	1.78	2.17	2.56	2.95	3.34	3.73
30	Tope lado final→Centro	1.09	1.72	2.36	3.00	3.63	4.27	4.90	5.54	6.18
	Centro→Tope lado final	0.91	1.49	2.07	2.65	3.23	3.81	4.39	4.97	5.55
50	Tope lado final→Centro	1.83	2.83	3.84	4.84	5.84	6.85	7.85	8.85	9.85
	Centro→Tope lado final				4.75	5.74	6.74	7.73	8.72	9.72

Nota) Los valores del par efectivo son valores representativos y no están garantizados.
Los cambios en el par dependen de la dirección de giro. Consulte el siguiente gráfico de la dirección de giro.



Carga admisible

Establezca la carga y el momento que se vayan a aplicar a la tabla dentro de los valores admisibles indicados en la tabla siguiente.
(Si se exceden los valores admisibles, la vida útil puede verse afectada causando efectos adversos como holgura de la mesa y pérdida de precisión).

Tamaño	Carga radial admisible (N)		Carga axial admisible (N)				Momento admisible (N·m)	
	Modelo básico	Mod. gran precisión	(a)		(b)		Modelo básico	Mod. gran precisión
			Modelo básico	Mod. gran precisión	Modelo básico	Mod. gran precisión		
10	78	86	74	74	78	107	2.4	2.9
20	147	166	137	137	137	197	4.0	4.8
30	196	233	197	197	363	398	5.3	6.4
50	314	378	296	296	451	517	9.7	12.0

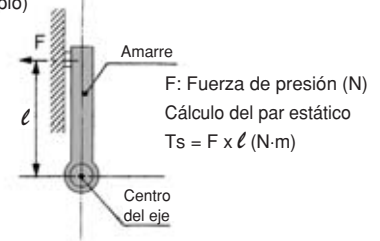
Tipo de carga

●Carga estática: Ts

Carga que representa el amarre y que sólo requiere una fuerza de presión.

(Durante la prueba, si se tiene en cuenta la masa misma del amarre en el dibujo inferior, se debería considerar como una carga de inercia.)

(Ejemplo)



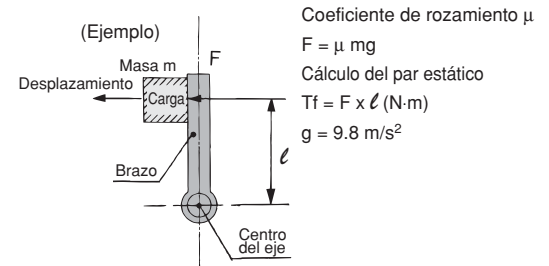
●Carga de resistencia: Tf

Carga a la que se aplican fuerzas externas como fricción o gravedad. Puesto que el objetivo es mover la carga y el ajuste de velocidad es necesario, deje un margen extra de 3 a 5 veces el par efectivo.

*Apretado efectivo del actuador $\geq (3 \text{ a } 5) T_f$

(Durante la prueba, si se tiene en cuenta la masa misma del brazo en el dibujo inferior se debería considerar como una carga de inercia.)

(Ejemplo)

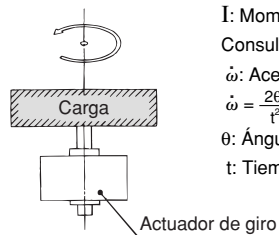


●Carga de inercia: Ta

Una carga que puede girar mediante un actuador. Puesto que el objetivo es hacer girar la carga de inercia, y es necesario un ajuste de la velocidad, deje un margen extra de al menos 10 veces el par efectivo.

*Par efectivo del actuador $\geq S \cdot T_a$
(S es 10 veces o más)

$T_a = I \cdot \dot{\omega}$ (N·m)
I: Momento de inercia
Consulte Información preliminar 3.
 $\dot{\omega}$: Aceleración angular $\dot{\omega} = \frac{2\theta}{t^2}$ (rad/s²)
 θ : Ángulo de giro (rad)
t: Tiempo de giro (s)

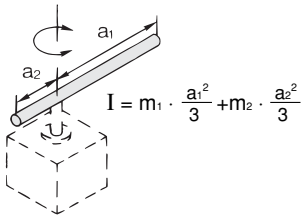


Momento inercia (Cálculo del momento de inercia I)

I: Momento de inercia kg·m² m: Masa de la carga kg

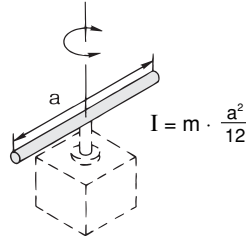
(1) Barra centrada

Posición del eje de giro: desplazado del centro de gravedad del paralelepípedo



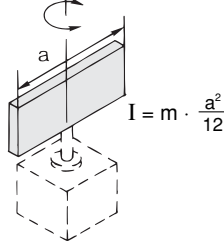
(2) Barra centrada

Posición del eje de giro: coincidente con el centro de gravedad de la barra



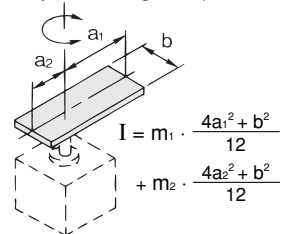
(3) Placa rectangular (Paralelepípedo)

Posición del eje de giro: coincidente con el eje de gravedad del paralelepípedo



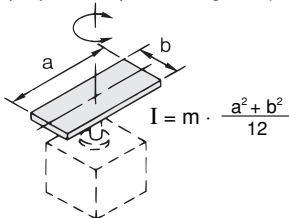
(4) Placa rectangular (Paralelepípedo)

Posición del eje de giro: perpendicular a la placa a través de uno de sus puntos (igual que para una placa más gruesa)



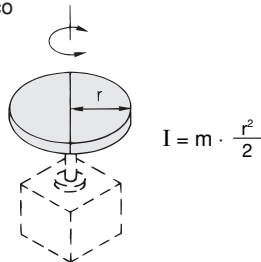
(5) Placa rectangular (Paralelepípedo)

Posición del eje de giro: coincidente con el centro de gravedad del paralelepípedo (igual que para una placa más gruesa)



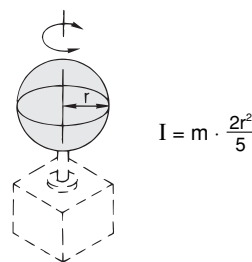
(6) Cilindro (incluido disco)

Posición del eje de giro: coincidente con el eje del cilindro o disco



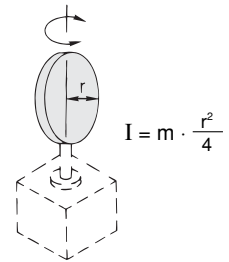
(7) Esfera maciza

Posición del eje de giro: coincidente con un eje de la esfera

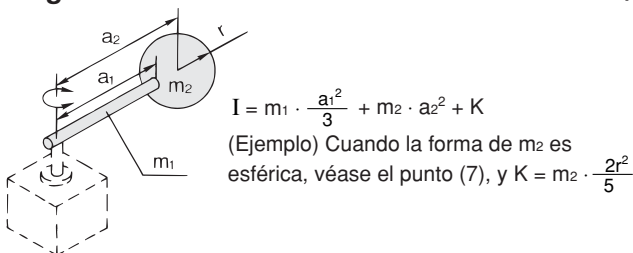


(8) Disco de poco espesor

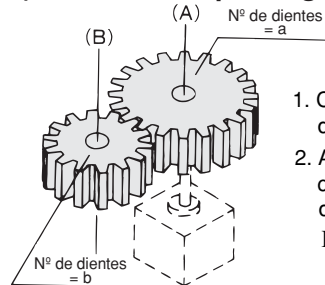
Posición del eje de giro: coincidente con un eje de la esfera



(9) Carga en el extremo de un brazo



(10) Transmisión por engranajes



1. Calcule el momento de inercia I_B de giro del eje (B).
2. A continuación, haga referencia a I_B para calcular I_A el momento de inercia del giro del eje (A):

$$I_A = \left(\frac{a}{b}\right)^2 \cdot I_B$$

Energía cinética/duración del giro

Aunque el par requerido para el giro de la carga sea pequeño, se pueden dañar las piezas internas debido a la fuerza de inercia de la carga.

Selecione del modelo teniendo en cuenta el momento de inercia de la carga y la duración del giro durante su funcionamiento.

(Utilice los diagramas de momento de inercia y de duración del giro para realizar la selección del modelo en información preliminar 4.)

(1) Energía cinética admisible y rango de regulación de la duración del giro

Con ayuda de la tabla inferior, ajuste la duración del giro dentro del rango de ajuste para obtener un funcionamiento estable. Tenga en cuenta que, si se excede el rango de ajuste de la duración del giro, pueden producirse adherencias o paradas.

Tamaño	Energía cinética admisible (mJ)	Rango de ajuste de la duración del giro para funcionamiento estable (s/90°)
10	7	0.2 a 1.0
20	25	
30	48	
50	81	

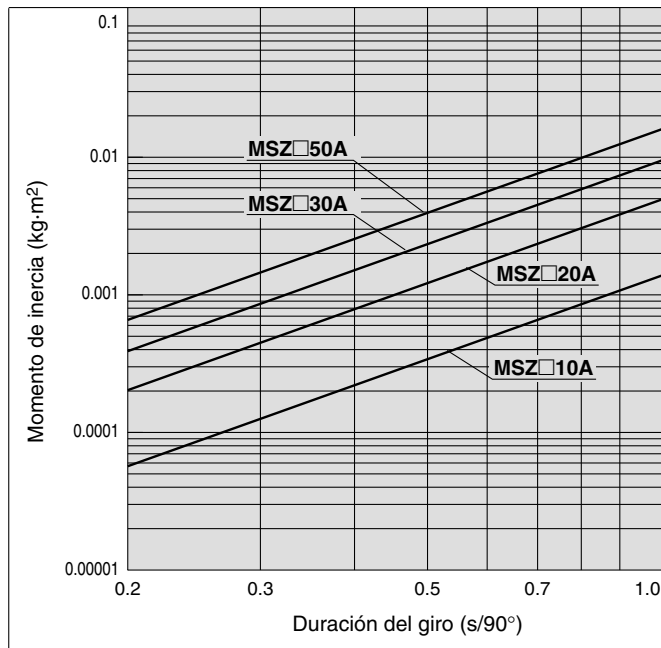
(2) Cálculo del momento de inercia

Como las fórmulas del momento de inercia difieren dependiendo de la configuración de la carga, véanse las fórmulas de cálculo del momento de inercia en esta página.

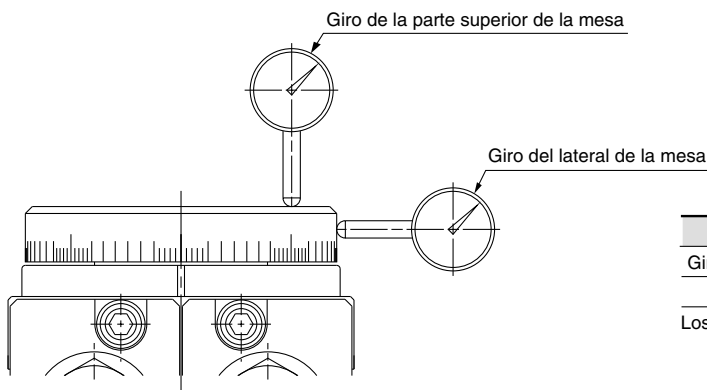
Serie MSZ

Energía cinética/duración del giro

(3) **Selección del modelo** Seleccione el modelo aplicando el momento de inercia y la duración del giro hallados en el gráfico siguiente.



Precisión de giro: Valores de desplazamiento a 180° (valores de referencia)

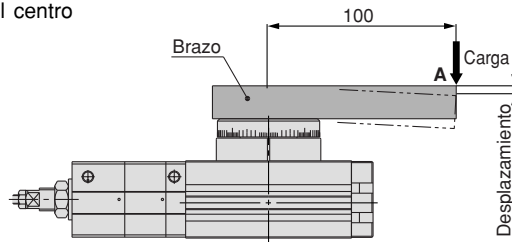


Placa de medición	MSZA	MSZB
Giro de la parte superior de la mesa	0.03	0.1
Giro del lateral de la mesa	0.03	0.1

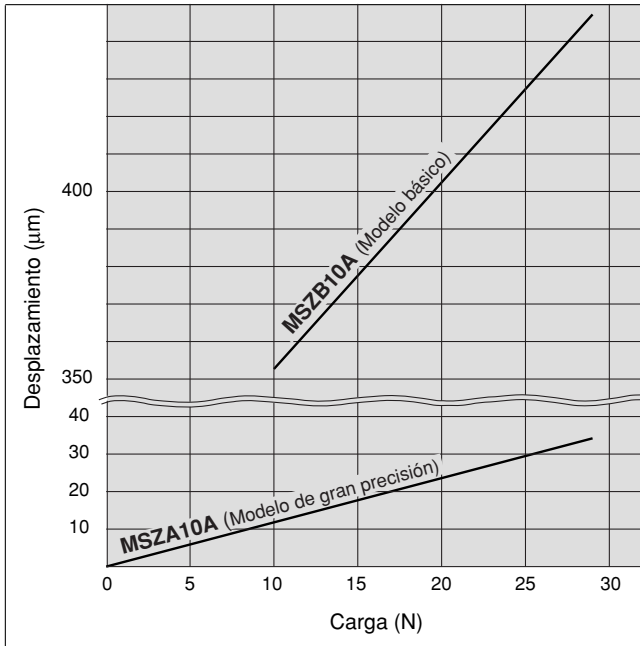
Los valores en la tabla son reales y no valores garantizados.

Desplazamiento de la mesa (valores de referencia)

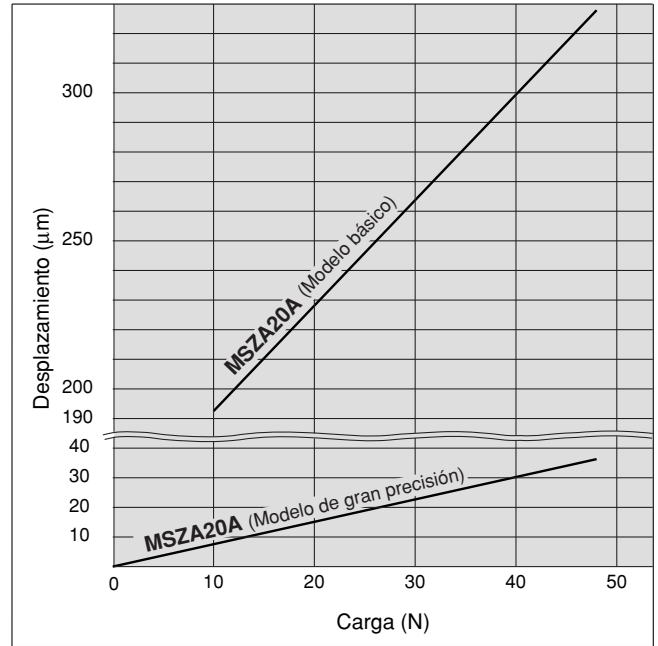
- El siguiente gráfico muestra el desplazamiento en el punto A, que está a 100 mm del centro de giro, donde se aplica la carga.



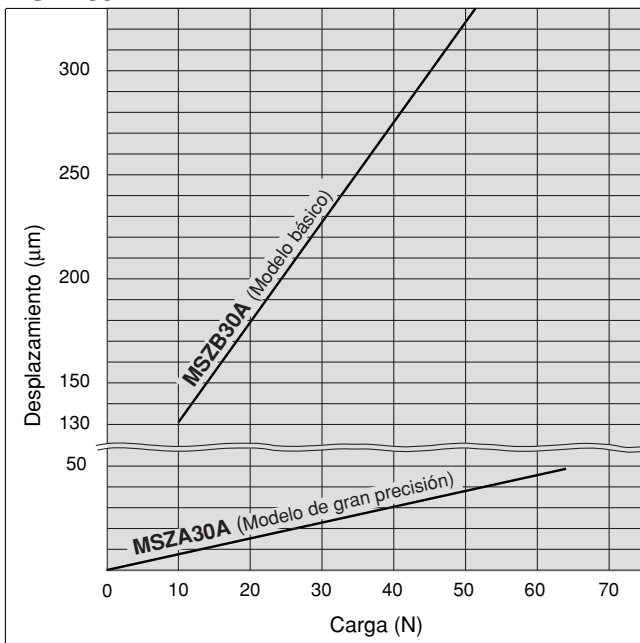
MSZ□10A



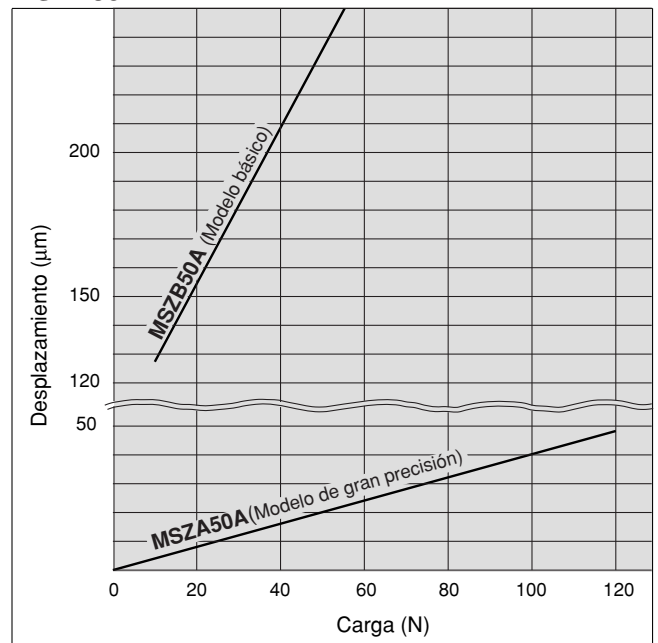
MSZ□20A



MSZ□30A



MSZ□50A



Mesa giratoria

Consumo de aire

El consumo de aire es el volumen de aire utilizado por el funcionamiento alterno de la mesa giratoria y en el conexionado entre el actuador y la válvula de conmutación. Es necesario para la selección de un compresor y para calcular el coste de funcionamiento.

$$Q_{CR} = V \times \left(\frac{P+0.1}{0.1} \right) \times 10^{-3} \dots(1)$$

$$Q_{CP} = a \times \ell \times \frac{P}{0.1} \times 10^{-6} \dots(2)$$

Q_{CR} = Consumo de aire del actuador de giro	[ℓ (ANR)]
Q_{CP} = Cantidad de consumo de aire del tubo o tuberías	[ℓ (ANR)]
V = Volumen interno de la mesa giratoria	[cm ³]
P = Presión de trabajo	[MPa]
ℓ = Longitud del conexionado	[mm]
a = Área seccional interna de las tuberías	[mm ²]

El volumen interno varía en función de la dirección de giro (véase el gráfico de abajo a la derecha). Debido a esto, para obtener el consumo total de aire, calcule primero el consumo de aire de cada carrera respectivamente con la fórmula (1) y, a continuación, añada cada uno de los resultados.

El aire en el tubo sólo se consume cuando la mesa gira del tope lado final al centro. El consumo de aire del tubo se calcula mediante la fórmula (2).

El volumen interno para cada dirección de giro y el consumo de aire en cada presión de trabajo calculados mediante la fórmula (1) se muestran en la tabla inferior.

Al seleccionar un compresor, es importante elegir uno que contenga suficiente margen para contener el volumen de aire total que consumen los actuadores neumáticos localizados en la salida. El volumen de consumo total de aire se ve afectado por fugas en el tubo, el consumo en las válvulas de drenaje y las válvulas de pilotaje, así como por la disminución del volumen de aire debido a temperaturas reducidas.

Fórmula

$$Q_{c2} = Q_c \times n \times N^{\circ} \text{ de actuadores} \times \text{Factor marginal}$$

Q_{c2} = Cantidad de aire desde un compresor [ℓ/min (ANR)]
 n = Oscilaciones del actuador por minuto

Sección transversal de tuberías y conexionado de acero

Nominal	Diám. ext. (mm)	Diám. int. (mm)	Sección interna a (mm ²)
T□0425	4	2.5	4.9
T□0604	6	4	12.6
TU 0805	8	5	19.6
T□0806	8	6	28.3
1/8B	—	6.5	33.2
T□1075	10	7.5	44.2
TU 1208	12	8	50.3
T□1209	12	9	63.6
1/4B	—	9.2	66.5
TS 1612	16	12	113
3/8B	—	12.7	127
T□1613	16	13	133
1/2B	—	16.1	204
3/4B	—	21.6	366
1B	—	27.6	598

[Ejemplo de cálculo]

Tamaño: 10 Presión de trabajo: 0.5 MPa Área seccional interna de las tuberías: 12.6 mm²

Longitud de las tuberías: 1000 mm Carrera: Centro → Sentido antihorario → Centro → Sentido horario → Centro

El consumo de aire total, Q_1 , se obtiene añadiendo el consumo de aire a cada carrera, lo que se indica en la siguiente tabla.

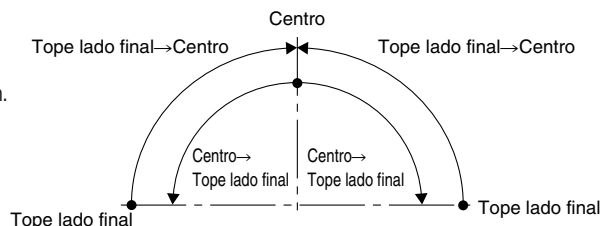
$$Q_1 = 0.019 + 0.040 + 0.019 + 0.040 = 0.118 \ell \text{ (ANR)}$$

El consumo de aire de la tubería se calcula mediante la fórmula (2), como se muestra a continuación.

$$Q_2 = 12.6 \times 1000 \times \frac{0.5}{0.1} \times 10^{-6} = 0.063 \ell \text{ (ANR)}$$

Una carrera total incluye dos giros desde el tope lado final al centro donde se consume el aire. De esta manera, el consumo de aire Q de la mesa giratoria y las tuberías se obtiene como se indica a continuación.

$$Q = Q_1 + Q_2 + 2 = 0.244 \ell \text{ (ANR)}$$



Consumo de aire

Consumo de aire de la mesa giratoria: $Q_{CR} \ell$ (ANR)

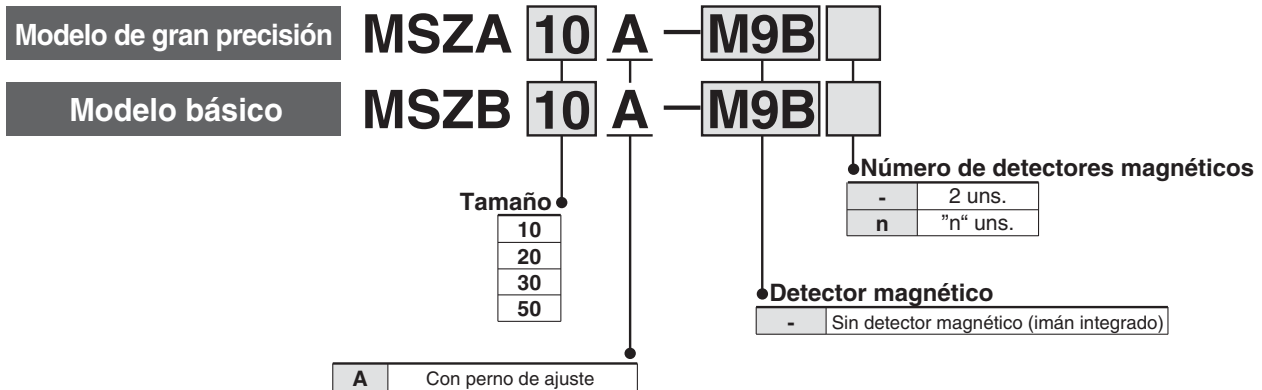
Tamaño	Dirección de trabajo	Giro	Volumen interno (cm ³)	Presión de trabajo (MPa)								
				0.2	0.3	0.4	0.5	0.6	0.7	0.8	0.9	1.0
10	Tope lado final → Centro	90°	6.69	0.020	0.027	0.033	0.040	0.047	0.054	0.060	0.067	0.074
	Centro → Tope lado final		3.11	0.009	0.012	0.016	0.019	0.022	0.025	0.028	0.031	0.034
20	Tope lado final → Centro		13.2	0.040	0.053	0.066	0.079	0.093	0.106	0.119	0.132	0.145
	Centro → Tope lado final		6.40	0.019	0.026	0.032	0.038	0.045	0.051	0.058	0.064	0.070
30	Tope lado final → Centro		20.0	0.060	0.080	0.100	0.120	0.140	0.160	0.180	0.200	0.220
	Centro → Tope lado final		9.52	0.029	0.038	0.048	0.057	0.067	0.076	0.086	0.095	0.105
50	Tope lado final → Centro		32.6	0.098	0.130	0.163	0.195	0.228	0.261	0.293	0.326	0.358
	Centro → Tope lado final		16.2	0.049	0.065	0.081	0.097	0.113	0.130	0.146	0.162	0.178

Mesa giratoria de 3 posiciones

Serie MSZ

Tamaño: 10, 20, 30, 50

Forma de pedido



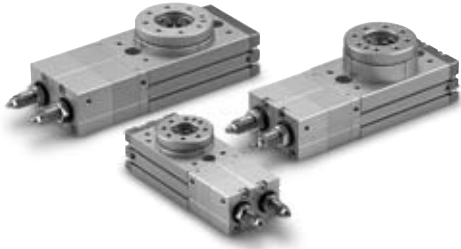
Detector magnético aplicable / Véase de la pág. 7 a la 11 para más información sobre los detectores magnéticos.

Modelo	Función especial	Entrada eléctrica	LED indicador	Cableado (salida)	Tensión de carga			Modelo detector magnético		Longitud de cable (m)*			Carga aplicable	
					CC		CA	Perpendicular	En línea	0.5 (-)	3 (L)	5 (Z)		
					24 V	5 V, 12 V	100 V o menos	A90V	A90	●	●	—		
Detector tipo Reed	—	Salida directa a cable	No	2 hilos	24 V	5 V, 12 V	100 V o menos	A90V	A90	●	●	—	Circuito IC	Relé, PLC
			Sí	3 hilos (equiv. a NPN .)	—	5V	—	A96V	A96	●	●	—		
			Sí	2 hilos	24 V	12 V	100 V	A93V	A93	●	●	—	—	Relé, PLC
Detector de estado sólido	—	Salida directa a cable	Sí	3 hilos (NPN)	24 V	5 V, 12 V	—	M9NV	M9N	●	●	○	Circuito IC	Relé, PLC
				3 hilos (PNP)				M9PV	M9P	●	●	○		
				2 hilos				M9BV	M9B	●	●	○	—	
				3 hilos (NPN)				M9NWV	M9NW	●	●	○	Circuito IC	
				3 hilos (PNP)				M9PWV	M9PW	●	●	○		
				2 hilos				M9BWV	M9BW	●	●	○	—	
				Más resistente al agua (indicador de 2 colores)				—	M9BA**	—	●	○	—	

** Aunque es posible montar un detector resistente al agua, la mesa giratoria no es resistente al agua.

* Símbolos de longitud de cable: 0.5 m - (Ejemplo) M9N
 3 m L (Ejemplo) M9NL
 5 m Z (Ejemplo) M9NZ

* Los detectores magnéticos marcados con un símbolo "○" se fabrican bajo demanda.



Características técnicas

Tamaño	10	20	30	50
Fluido	Aire (sin lubricación)			
Presión máx. de trabajo	1MPa			
Presión mín. de trabajo	0.2 MPa			
Temperatura ambiente y de fluido	0 a 60°C (sin congelación)			
Amortiguación	Ninguno			
Rango de ajuste del ángulo de giro	0 a 190°			
Rango de ajuste de la posición central	±10°			
Tamaño conexión	M5			

Energía cinética admisible y rango de ajuste de la duración del giro

Tamaño	Energía cinética admisible (mJ)	Rango de ajuste duración de giro para funcionamiento estable (s/90°)
10	7	0.2 a 1.0
20	25	
30	48	
50	81	

Si la energía cinética que excede el valor admisible se aplica al producto, se podrían producir daños y el producto podría quedar inutilizable. Procure que la energía cinética no exceda los valores admisibles durante el diseño, ajuste y funcionamiento del sistema.

Peso

Tamaño	10	20	30	50
Modelo básico	730	1350	1730	2660
Mod. gran precisión	760	1450	1850	2820

Unidad: g

Nota) Excluyendo el peso de los detectores magnéticos.

Conexión y control de velocidad

- Se puede utilizar una electroválvula monoestable de 3 posiciones de centro a presión o bien 2 válvulas de 3 vías (Véanse gráficos 1 ó 2).
- Se utiliza un controlador de velocidad de salida en las conex. **A** y **B** y un controlador de velocidad de entrada en las conex. **C** y **D**. (Los gráficos 1y 2 muestran el estado en el que se aplica presión a las conexiones **B** y **D**.)

Gráfico 1 Electroválvula de 3 pos. de centro a presión : 1 un.

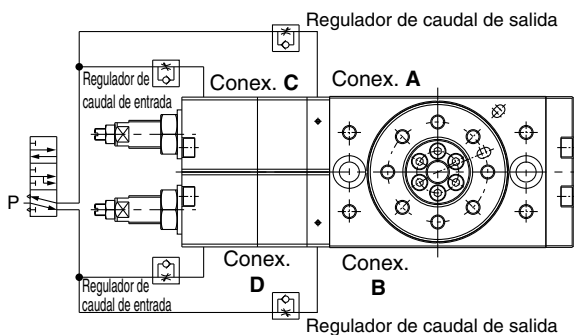
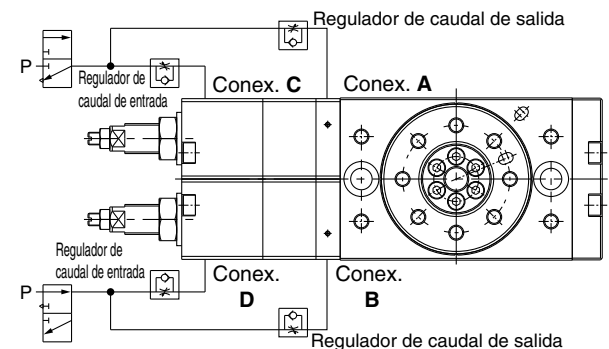


Gráfico 2 Electroválvula de 3 vías: 2 uns.



* La posición de retorno de la mesa en estado desconectado varía en función del modelo de la electroválvula. Véanse más detalles en el anexo pág. 6.

- El gráf. 3 indica la dirección de trabajo y la tabla 1 muestra la conex. de presión y el regulador de caudal activo para cada función.

Gráfico 3 Direcciones operativas

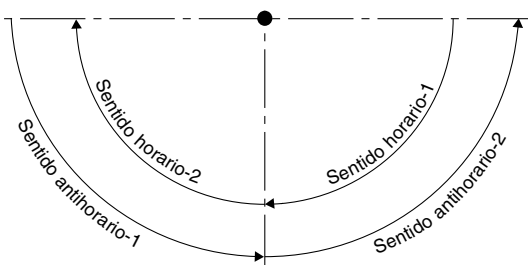


Tabla 1 Conexión de presión y regulador de caudal activo

Funcionamiento	Conexión de presión		Regulador de caudal
	A, C	B, D	
Sentido horario-1	●	●	Conexión C
Sentido horario-2	●	—	Conexión B
Sentido antihorario-1	●	●	Conexión D
Sentido antihorario-2	—	●	Conexión A

Regulación del ángulo

1) Las posiciones de parada se ajustan con los pernos mostrados en el gráfico 4.

- ① Los pernos de ajuste "a" y "b" se utilizan para ajustar los puntos finales del giro. Los pernos de ajuste "c" y "d" se utilizan para ajustar la posición central.
- ② El gráfico 5 muestra los rangos del ángulo que se pueden ajustar con cada perno de ajuste.

2) Ajuste del ángulo

Alimentación de aire durante el ajuste del ángulo (se recomienda una presión baja de 0.2 MPa aprox.).

- ① Ajuste primero ambas posiciones de final de giro.
 - Aplique presión a las conexiones A y C y ajuste el perno "b".
 - Aplique presión a las conexiones B y D y ajuste el perno "a".
 - Bloquee los pernos con tuercas de sujeción tras el ajuste.
- ② A continuación, aplique presión a las conexiones A, B, C, D para ajustar la posición central.
 - Afloje las tuercas de sujeción para ajustar los pernos "c" y "d".
 - Apriete los pernos de ajuste "c" y "d" hasta que queden ocultos tras las tuercas de sujeción (la mesa se puede girar manualmente).
 - Siga el procedimiento (R o L) indicado en la tabla 2.

Gráfico 4 Posición del perno de ajuste

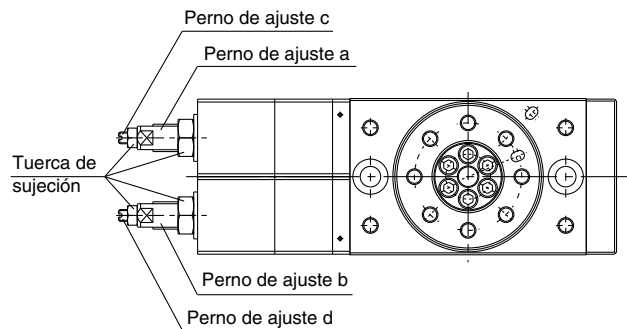


Gráfico 5 Rango de ajuste del ángulo

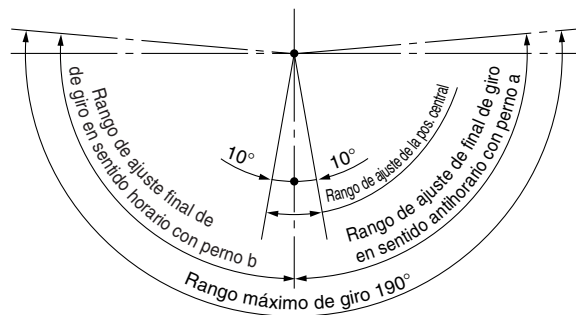


Tabla 2 Ajuste de la posición central

	R: Ajuste en sentido horario	L: Ajuste en sentido antihorario
1	Gire manualmente la mesa en sentido antihorario hasta notar resistencia.	Gire manualmente la mesa en sentido horario hasta notar resistencia.
2	Gire la mesa en sentido horario mientras afloja el perno de ajuste "d". Ajustelo a la posición deseada.	Gire la mesa en sentido antihorario mientras afloja el perno de ajuste "c". Ajustelo a la posición deseada.
3	Afloje el perno de ajuste "c" hasta notar resistencia. (Asegúrese de que no haya contrapresión de giro en la mesa.)	Afloje el perno de ajuste "d" hasta notar resistencia. (Asegúrese de que no haya contrapresión de giro en la mesa.)
4	Apriete ambos pernos de ajuste "c" y "d" aprox. 45°. Nota 1)	Apriete ambos pernos de ajuste "c" y "d" aprox. 45°. Nota 1)
5	Bloquee ambos pernos de ajuste "c" y "d" con las tuercas de sujeción. Nota 2)	Bloquee ambos pernos de ajuste "c" y "d" con las tuercas de sujeción. Nota 2)

Nota 1) La posición del perno de ajuste puede variar con el cambio del juego del tornillo al ajustar las tuercas de sujeción.

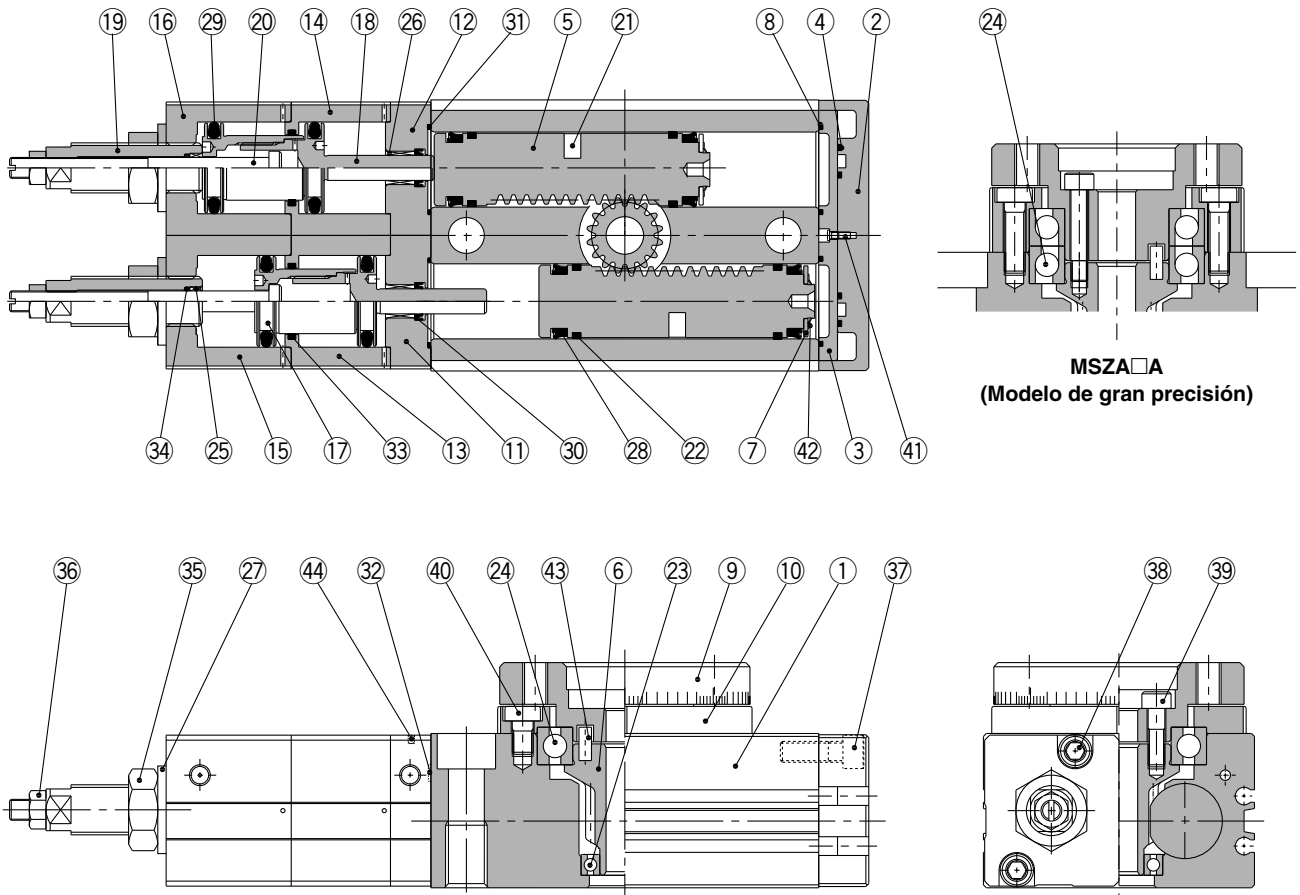
Nota 2) Si la mesa tiene una contrapresión de giro tras el apriete de la tuerca, realice un nuevo ajuste.

Ángulo de ajuste por giro del tornillo de ajuste de ángulo

Tamaño	Perno de ajuste a, b (ajuste de posición final)	Perno de ajuste c, d (ajuste de posición central)
10	10.2°	5.1°
20	9.0°	3.6°
30	8.2°	3.3°
50	8.2°	4.1°

Se añade al producto un conexionado, un regulador de caudal y un ajuste de ángulo manual.

Construcción



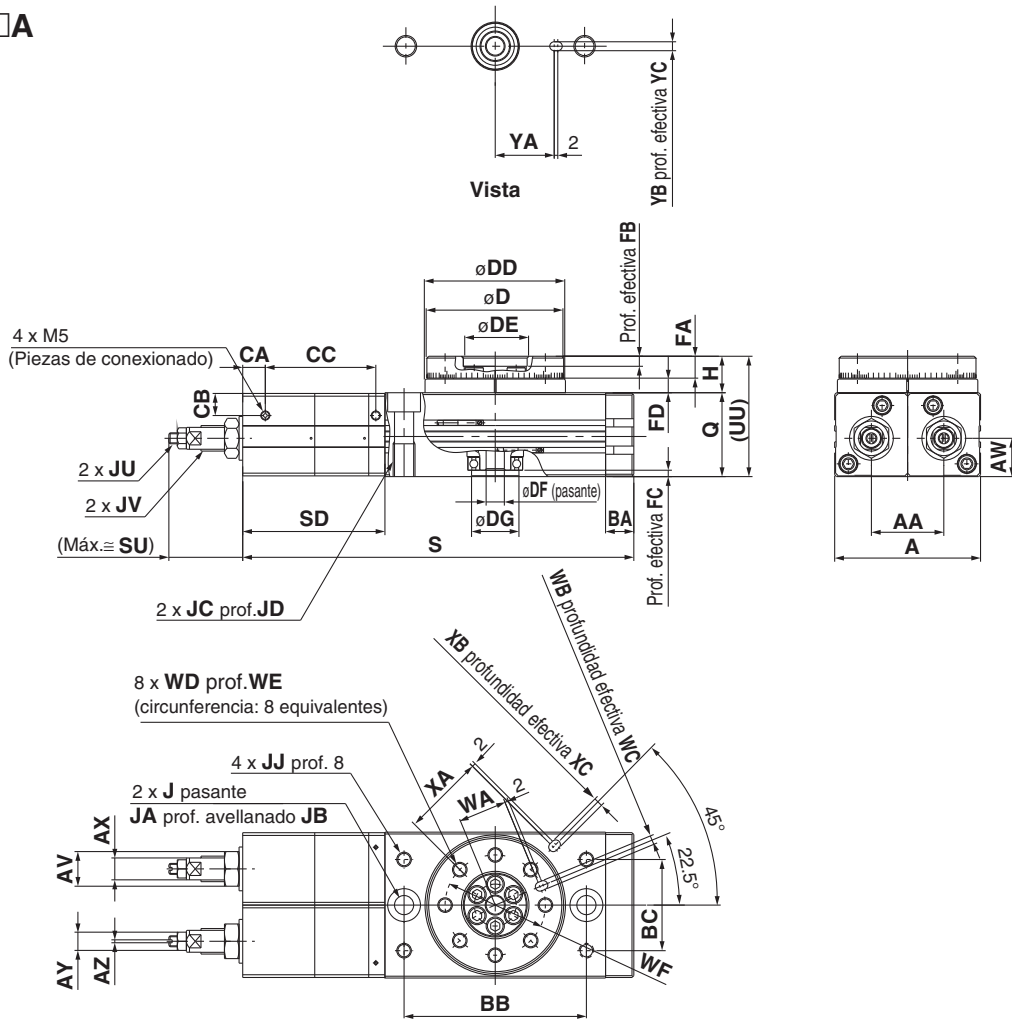
Lista de componentes

Nº	Descripción	Material
1	Cuerpo	Aleación de aluminio
2	Cubierta	Aleación de aluminio
3	Placa	Aleación de aluminio
4	Junta	NBR
5	Émbolo	Acero inoxidable
6	Piñón	Acero al cromo molibdeno
7	Sujeción de junta	Aleación de aluminio
8	Junta (para cubierta)	NBR
9	Mesa	Aleación de aluminio
10	Retén de rodamiento	Aleación de aluminio
11	Culata anterior (A)	Aleación de aluminio
12	Culata anterior (B)	Aleación de aluminio
13	Camisa del cilindro (A)	Aleación de aluminio
14	Camisa del cilindro (B)	Aleación de aluminio
15	Cubierta del tubo (A)	Aleación de aluminio
16	Cubierta del tubo (B)	Aleación de aluminio
17	Émbolo Sub (R)	Acero al carbono
18	Émbolo Sub (F)	Acero al carbono
19	Perno de ajuste (R)	Acero al carbono
20	Perno de ajuste (F)	Acero al carbono
21	Imán	Material magnético
22	Anillo guía	Resina
23	Rodamiento bolas ranura profunda	Acero rodamientos

Nº	Descripción	Material
24	Mod. estándar	Rodamiento bolas ranura profunda
	Mod. gran precisión	Rodamiento bolas contacto angular
		Acero para cojinetes
25	Casquillo	SPCC
26	Casquillo	SPCC
27	Arandela de sellado	NBR
28	Junta del émbolo	NBR
29	Junta del émbolo	NBR
30	Junta del vástago	NBR
31	Junta de sellado	NBR
32	Junta tórica	NBR
33	Junta tórica	NBR
34	Junta tórica	NBR
35	Tuerca hexagonal compacta	Lámina de acero
36	Tuerca hexagonal	Lámina de acero
37	Perno de cabeza hueca hexagonal	Acero inoxidable
38	Perno de cabeza hueca hexagonal	Acero inoxidable
39	Perno de cabeza hueca hexagonal	Acero inoxidable
40	Tamaño: 10	Tornillo Phillips cabeza cilíndrica
	Tamaño: 20, 30, 50	Tornillo de cabeza baja
		Acero al cromo molibdeno
41	Tornillo Phillips cabeza cilíndrica Nº 0	Lámina de acero
42	Anillo de cierre tipo CS	Acero para muelles
43	Pasador cilíndrico	Acero al carbono
44	Bolas de acero	Acero inoxidable

Dimensiones

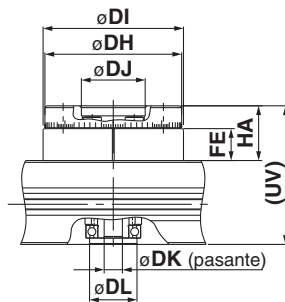
Básico/MSZB□A



Modelo de gran precisión/MSZA□A

	(mm)							
	DH	DI	DJ	DK	DL	FE	HA	UV
10	45h8	46h8	20H8	6	15H8	10	18.5	52.5
20	60h8	61h8	28H8	9	17H8	15.5	26	63
30	65h8	67h8	32H8	12	22H8	16.5	27	67
50	75h8	77h8	35H8	13	26H8	17.5	30	76

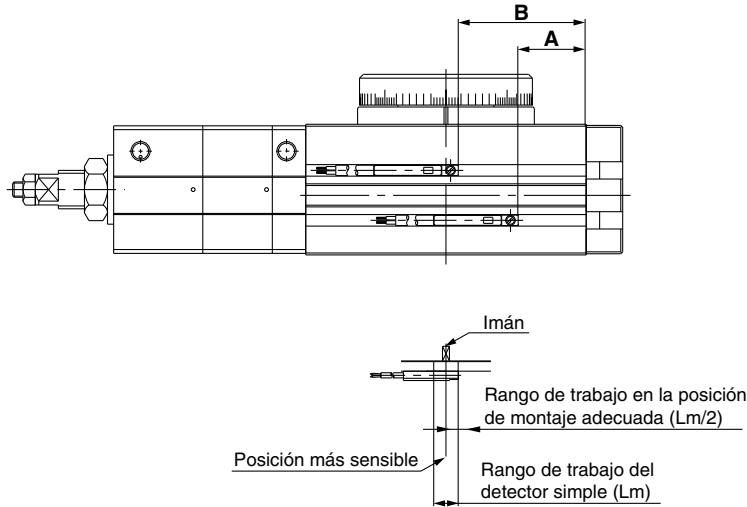
El extremo de la mesa indica sentido antihorario mientras se ajusta el ángulo de giro a 180°.



Tamaño	(mm)																											
	AA	A	AV	AW	AX	AY	AZ	BA	BB	BC	CA	CB	CC	D	DD	DE	DF	DG	FA	FB	FC	FD	H	J	JA	JB		
10	24.7	50	14	17	8	7	1	9.5	60	27	7	7	38	45h9	46h9	20H9	6	15H9	8	4	3	4.5	13	6.8	11	6.5		
20	32.4	65	17	18.5	10	8	1.2	12	76	34	8.1	10	50.4	60h9	61h9	28H9	9	17H9	10	6	2.5	6.5	17	8.6	14	8.5		
30	34.7	70	17	18.5	10	8	1.2	12	84	37	10.5	10.5	53.5	65h9	67h9	32H9	12	22H9	10	4.5	3	6.5	17	8.6	14	8.5		
50	39.7	80	19	21	12	10	1.6	15.5	100	50	12.4	12.5	60.6	75h9	77h9	35H9	13	26H9	12	5	3	7.5	20	10.5	18	10.5		

Tamaño	(mm)																										
	JC	JD	JJ	JU	JV	Q	S	SD	SU	UU	WA	WB	WC	WD	WE	WF	XA	XB	XC	YA	YB	YC					
10	M8 x 1.25	12	M5	M4 x 0.5	M10 x 1	34	132.5	50	27.3	47	15	3H9	3.5	M5	8	32	27	3H9	3.5	19	3H9	3.5					
20	M10 x 1.5	15	M6	M5 x 0.5	M12 x 1.25	37	168.5	63.5	39	54	20.5	4H9	4.5	M6	10	43	36	4H9	4.5	24	4H9	4.5					
30	M10 x 1.5	15	M6	M5 x 0.5	M12 x 1.25	40	184	69	36.4	57	23	4H9	4.5	M6	10	48	39	4H9	4.5	28	4H9	4.5					
50	M12 x 1.75	18	M8	M6 x 0.75	M14 x 1.5	46	214.5	78	42.4	66	26.5	5H9	5.5	M8	12	55	45	5H9	5.5	33	5H9	5.5					

Posición adecuada de montaje del detector magnético



Tamaño	Giro	Detector tipo Reed				Detector de estado sólido							
		D-A9□, D-A9□V		Ángulo de trabajo θ m		D-M9□W, D-M9□WV, D-M9BAL		Ángulo de histéresis		D-M9□, D-M9□V		Ángulo de histéresis	
		A	B	Ángulo de trabajo θ m	Ángulo de histéresis	A	B	Ángulo de trabajo θ m	Ángulo de histéresis	A	B	Ángulo de trabajo θ m	Ángulo de histéresis
10	190°	27	45	90°	10°	31	49	90°	10°	31	49	60°	10°
20	190°	35	62	80°	10°	39	66	80°	10°	39	66	50°	10°
30	190°	39	68	65°	10°	43	72	65°	10°	43	72	50°	10°
50	190°	49	83	50°	10°	53	87	50°	10°	53	87	40°	10°

Ángulo de trabajo θ m: Valor del rango de trabajo L_m de un detector magnético individual convertido a un ángulo de giro axial.
 Ángulo de histéresis: Valor de la histéresis del detector magnético convertido a un ángulo.

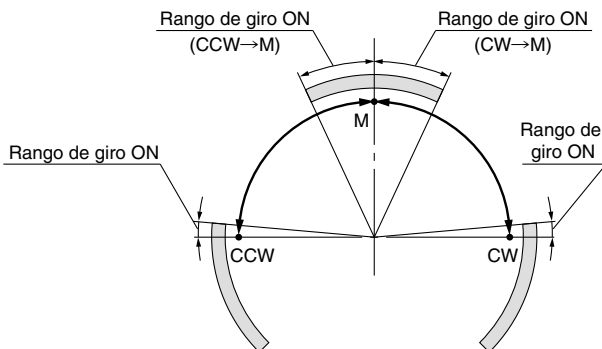
Detección de la posición central

La posición de montaje adecuada del detector en posición central se encuentra entre las dimensiones A y B, como se muestra arriba.

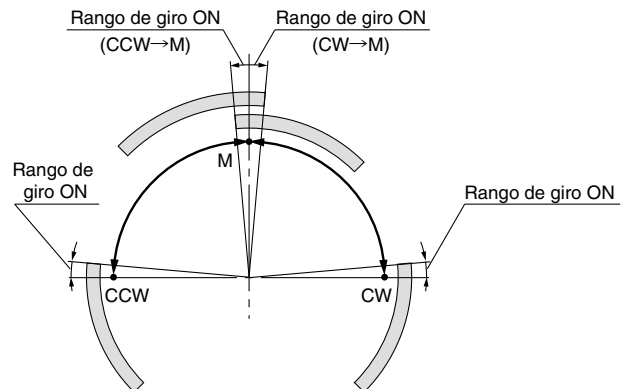
Sin embargo, como el detector magnético se activa dentro del rango del ángulo de funcionamiento (θ m), cuando se utiliza un detector magnético para detectar la posición central, el detector se activa mucho antes de alcanzar la posición central, como se muestra en el gráfico de la izquierda.

Para evitar esto, utilice dos detectores (como se muestra en el gráfico de la derecha) de manera que el giro pueda detectarse desde ambos toques del recorrido en sentido horario hasta el centro y desde el extremo de giro antihorario al centro.

Detector de la posición central: 1 un.



Detector de la posición central: 2 uns.



: Rango de trabajo del detector magnético CCW: Sentido antihorario M: Centro CW: Sentido horario

Características técnicas comunes de los detectores magnéticos

Modelo	Detector tipo Reed	Detector de estado sólido
Corriente de fuga	Ninguno	3 hilos: 100 μ A o menos, 2 hilos: 0.8 mA o menos
Tiempo de funcionamiento	1.2 ms	1 ms o menos
Resistencia a impactos	300 m/s ²	1000 m/s ²
Resistencia al aislamiento	50 M Ω o más a 500 V CC Mega (entre la caja y el cable)	
Resistencia dieléctrica	1000 V CA para 1 min. (entre cable y caja)	1000 V CA para 1 min. (entre cable y caja)
Temperatura ambiente	-10 a 60°C	
Protección	IEC529 protección estándar IP67, resistente al agua (JIS C 0920)	

Longitud de cable

Indicación longitud de cable

(Ejemplo) **D-M9P****L**

Longitud de cable

-	0.5 m
L	3 m
Z	5 m

Nota 1) Longitud de cable Z: Detectores aplicables de 5 m
Detector de estado sólido: Todos los modelos se fabrican bajo demanda.

Nota 2) Para detectores de estado sólido con cable flexible, añada "-61" en extremo del cable.

(Ejemplo) **D-M9PVL-61**

Cable flexible

Cajas de protección de contactos CD-P11, CD-P12

<Modelo de detectores aplicables>

D-A9 y D-A9□V, los detectores no disponen de circuitos internos de protección de contactos.

- (1) La carga es de tipo inductivo.
- (2) La longitud del cable es de 5 m o más.
- (3) La tensión de carga es de 100 VCA.

Se recomienda utilizar una caja de protección de contacto en cualquiera de estos casos.

De lo contrario, la vida útil del contacto puede verse reducida.

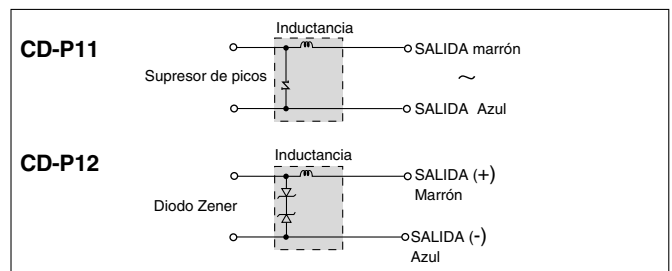
Características técnicas

Ref.	CD-P11	CD-P12	
Tensión de carga	100 V CA	200 V CA	24 V CC
Corriente de carga máx.	25 mA	12.5 mA	50 mA

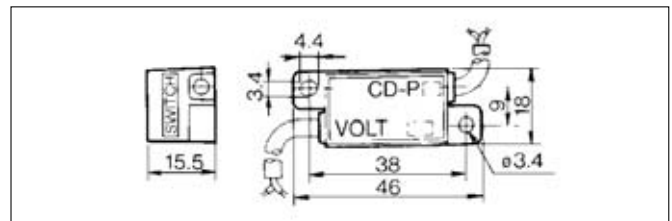
* Longitud de cable — Lado de conexión del detector: 0.5 m
Lado de conexión de la carga: 0.5 m



Circuito interno



Dimensiones



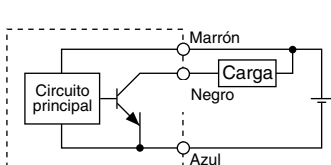
Cómo conectar la caja de protección de contactos

Para conectar un detector a una caja de protección de contactos, conecte el cable del lateral de la caja de protección de contactos con la inscripción SWITCH al cable que surge del detector. Asimismo, la unidad de detección debe permanecer lo más cerca posible de la caja de protección de contactos, con una longitud de cable de no más de 1 metro entre ambas.

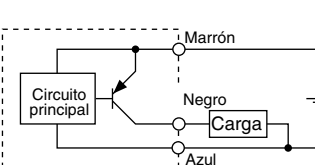
Detectores magnéticos Conexiones y ejemplos

Conexión básica

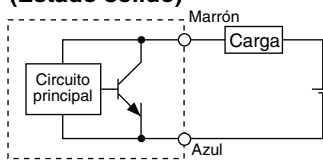
Estado sólido 3 hilos NPN



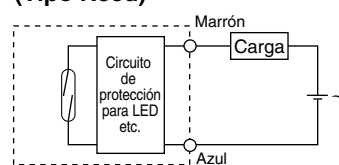
Estado sólido 3 hilos, PNP



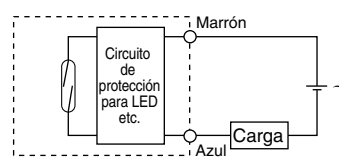
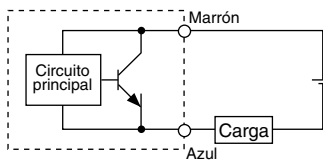
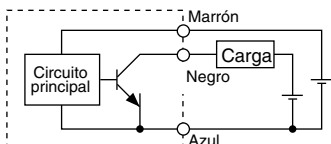
2 hilos (Estado sólido)



2 hilos (Tipo Reed)

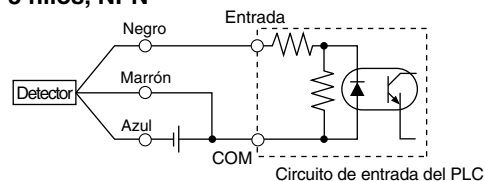


(Alimentación diferente para detector y carga.)

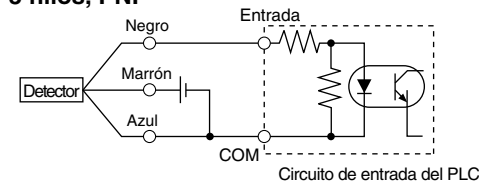


Ejemplos de conexión a entradas de PLC (Controlador lógico programable)

Especificación para entradas con COM+ 3 hilos, NPN

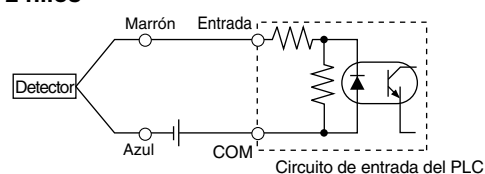


Especificación para entradas con COM- 3 hilos, PNP

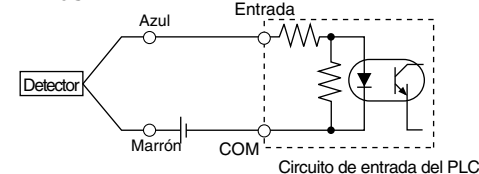


Conectar según las especificaciones de entrada al PLC, dado que el modo de conexión variará en función de dichas especificaciones.

2 hilos

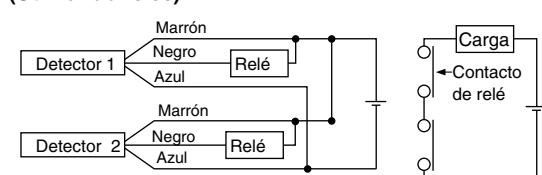


2 hilos

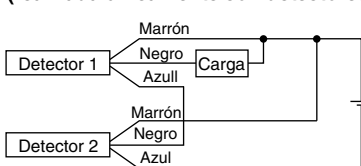


Ejemplos de conexión en serie (Y) y en paralelo (O)

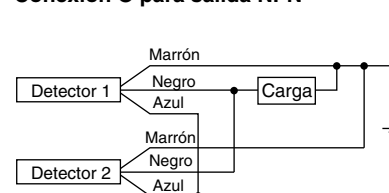
3 hilos Conexión Y para salida NPN (Utilizando relés)



Conexión Y para salida NPN (realizada únicamente con detectores)

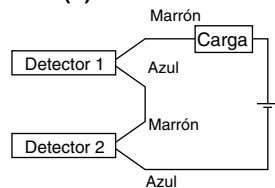


Conexión O para salida NPN



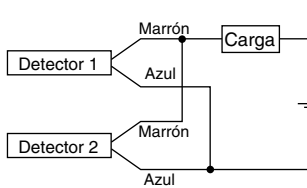
El LED indicador se iluminará cuando ambos detectores estén accionados.

2 hilos con 2 detectores conectados en serie (Y)



Cuando 2 detectores se conectan en serie, se puede producir un funcionamiento defectuoso porque la tensión de carga disminuirá en la posición ON. Los LEDs se iluminarán cuando ambos detectores estén en posición ON.

2 hilos con 2 detectores conectados en paralelo (O)



(Estado sólido)

Al conectar 2 detectores en paralelo se puede producir un funcionamiento defectuoso debido a una elevación de la tensión de carga en la posición OFF.

(Tipo Reed)

Puesto que no existe corriente de fuga, la tensión de carga no incrementará al cambiar a la posición OFF. Sin embargo, dependiendo del número de detectores en la posición ON, el LED a veces perderá intensidad o no se iluminará debido a una dispersión y reducción de la corriente circulante.

$$\begin{aligned} \text{Tensión de carga en ON} &= \text{Voltaje de alimentación} - \text{Tensión residual} \times 2 \text{ un.} \\ &= 24\text{V} - 4\text{V} \times 2 \text{ un.} \\ &= 16\text{V} \end{aligned}$$

Ejemplo: Alimentación 24VCC
Caída interna de tensión en detector 4V

$$\begin{aligned} \text{Tensión de carga en OFF} &= \text{Corriente de fuga} \times 2 \text{ un.} \times \text{Impedancia de carga} \\ &= 1\text{mA} \times 2 \text{ un.} \times 3\text{k}\Omega \\ &= 6\text{V} \end{aligned}$$

Ejemplo: Impedancia de carga 3kΩ
Corriente de fuga del detector 1mA

Detector tipo Reed: Montaje directo D-A90(V)/D-A93(V)/D-A96(V)

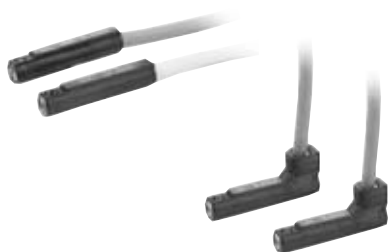


Características técnicas de los detectores magnéticos



Si desea más detalles acerca de productos certificados conforme a estándares internacionales, visítenos en www.smcworld.com.

Salida directa a cable
Entrada eléctrica: en línea

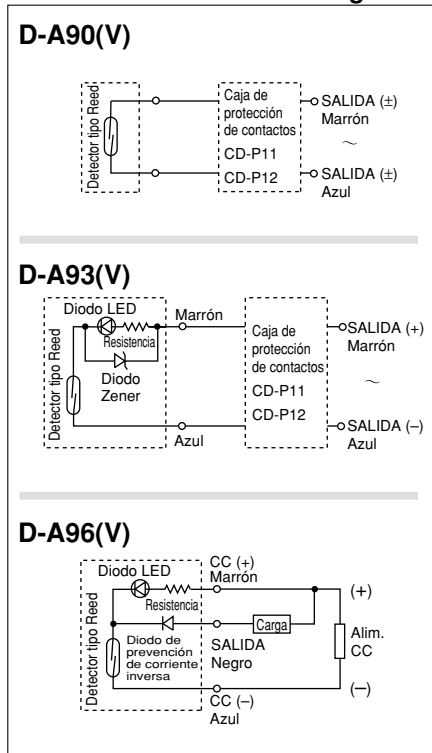


Precaución

Precauciones de funcionamiento

Fije el detector con el tornillo suministrado instalado en el cuerpo del detector. El detector podría resultar dañado si se usa un tornillo diferente al suministrado.

Circuito interno detector magnético



- Nota) (1) En caso de que la carga de trabajo sea inductiva.
(2) En caso de que el cableado a la carga supere los 5 m.
(3) En caso de que la tensión de carga sea de 100 VCA.

Utilice el detector magnético con una caja de protección de contactos en cualquiera de los casos anteriores.
(Para mayor información acerca de la caja de protección de contactos, véase la pág. 7.)

PLC: Controlador lógico programable

D-A90/D-A90V (sin LED indicador)			
Ref. detector magnético	D-A90/D-A90V		
Carga aplicable	Circuito CI, relé, PLC		
Tensión de carga	24 V CA/CC o menos	48 V CA/CC o menos	100 V CA/CC o menos
Corriente de carga máx.	50 mA	40 mA	20 mA
Circuito de protec. de contactos	Ninguno		
Resistencia interna	1 Ω o menos (incluida longitud de cable de 3 m)		
D-A93/D-A93V/D-A96/D-A96V (con LED indicador)			
Ref. detector magnético	D-A93/D-A93V		D-A96/D-A96V
Carga aplicable	Relé, PLC		Circuito IC
Tensión de carga	24 V CC	100 V CA	4 a 8 V CC
Nota 3) Rango de corriente de carga y corriente de carga máx.	5 a 40 mA	5 a 20 mA	20 mA
Circuito de protec. de contactos	Ninguno		
Caída de tensión interna	D-A93 — 2.4 V o menos (a 20 mA)/3 V o menos (a 40 mA) D-A93 V — 2.7 V o menos		0.8 V o menos
LED indicador	El LED rojo se ilumina cuando está conectado		

● Cables

D-A90(V)/D-A93(V) — Cable de vinilo óleo-resistente para cargas pesadas: ø2.7, 0.18 mm² x 2 hilos (marrón, azul), 0.5 m
D-A96(V) — Cable de vinilo óleo-resistente para cargas pesadas: ø2.7, 0.15 mm² x 3 hilos (marrón, negro, azul), 0.5 m

Nota 1) Véanse las características generales de los detectores en la pág. 7.

Nota 2) Véanse las longitudes del cable en la pág. 7.

Peso

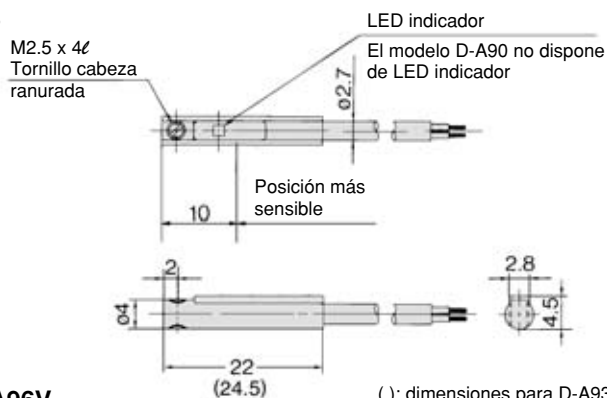
Unidad: g

Modelo	D-A90	D-A90V	D-A93	D-A93V	D-A96	D-A96V
Longitud de cable: 0.5 m	6	6	6	6	8	8
Longitud de cable: 3 m	30	30	30	30	41	41

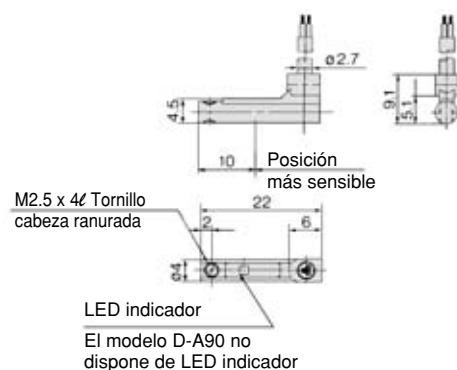
Dimensiones

Unidad: mm

D-A90/D-A93/D-A96



D-A90V/D-A93V/D-A96V



Detector de estado sólido: Montaje directo D-M9N(V)/D-M9P(V)/D-M9B(V)



Características técnicas de los detectores magnéticos



Si desea más detalles acerca de productos certificados conforme a estándares internacionales, visítenos en www.smcworld.com.

Salida directa a cable

- Se ha reducido la corriente de carga de 2 hilos (2.5 a 40 mA)
- Sin cable
- Se emplea cable con certificación UL (modelo 2844).

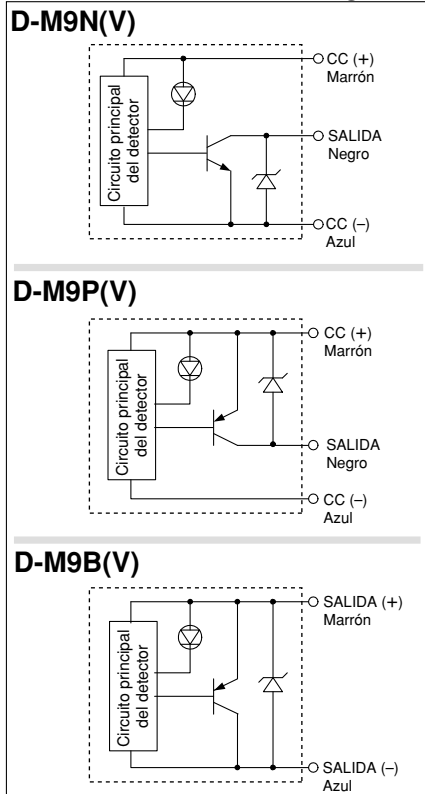


⚠️ Precaución

Precauciones de funcionamiento

Fije el detector con el tornillo suministrado instalado en el cuerpo del detector. El detector podría resultar dañado si se usa un tornillo diferente al suministrado.

Circuito interno detector magnético



PLC: Controlador lógico programable

D-M9□, D-M9□V (con LED indicador)						
Ref. detector magnético	D-M9N	D-M9NV	D-M9P	D-M9PV	D-M9B	D-M9BV
Dirección toma eléctrica	En línea	Perpendicular	En línea	Perpendicular	En línea	Perpendicular
Tipo de cableado	3 hilos				2 hilos	
Tipo de salida	NPN		PNP		—	
Carga aplicable	Circuito IC, relé, PLC				relé 24 V CC, PLC	
Tensión de alimentación	5, 12, 24 V CC (4.5 a 28 V)					—
Consumo de corriente	10 mA o menos					—
Tensión de carga	28 V CC o menos		—		24 V CC (10 a 28 V CC)	
Corriente de carga	40 mA o menos				2.5 a 40 mA	
Caída de tensión interna	0.8 V o menos				4 V o menos	
Corriente de fuga	100 μA o menos a 24 V CC				0.8 mA o menos	
LED indicador	El LED rojo se ilumina cuando está conectado.					

- Cables
 Cable de vinilo óleo-resistente para cargas pesadas: $\varnothing 2.7 \times 3.2$ elipse, 0.15 mm²,
 D-M9B(V) 0.15 mm² x 2 hilos
 D-M9N(V), D-M9P(V) 0.15 mm² x 3 hilos

Nota 1) Véanse las características generales de los detectores en la pág. 7.

Nota 2) Véanse las longitudes del cable en la pág. 7.

Peso

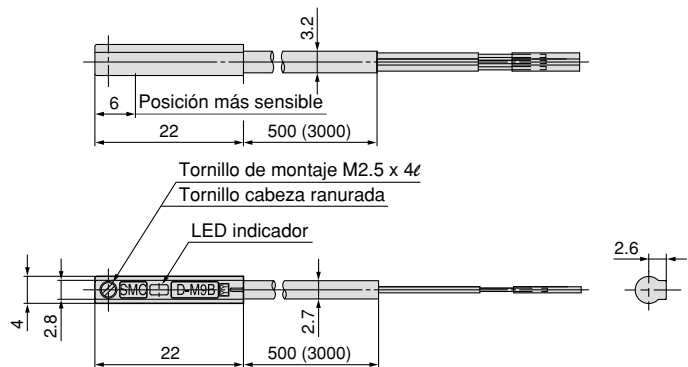
Unidad: g

Ref. detector magnético	D-M9N(V)	D-M9P(V)	D-M9B(V)
Longitud de cable (m)	0.5	8	7
	3	41	38
	5	68	63

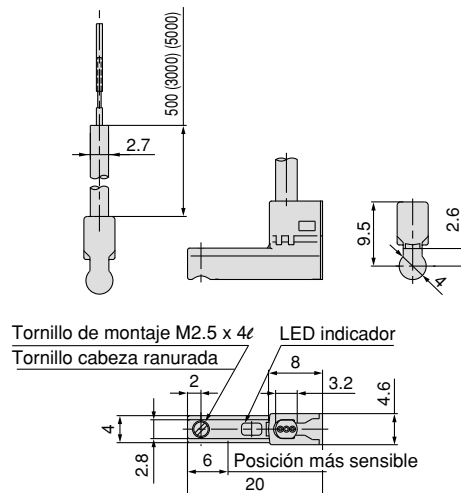
Dimensiones

Unidad: mm

D-M9□



D-M9□V



Detector de estado sólido con indicador de 2 colores: Modelo de montaje directo D-M9NW(V)/D-M9PW(V)/D-M9BW(V)



Salida directa a cable



Características técnicas de los detectores magnéticos



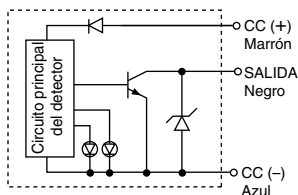
Si desea más detalles acerca de productos certificados conforme a estándares internacionales, visítenos en www.smcworld.com.

PLC: Controlador lógico programable

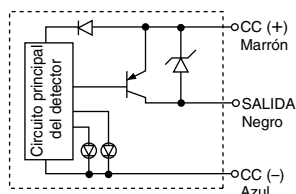
D-M9□W/D-M9□WV (Con LED indicador)						
Ref. detector magnético	D-M9NW	D-M9NWV	D-M9PW	D-M9PWV	D-M9BW	D-M9BWV
Entrada eléctrica	En línea	Perpendicular	En línea	Perpendicular	En línea	Perpendicular
Tipo de cableado	3 hilos				2 hilos	
Tipo de salida	NPN		PNP		—	
Carga aplicable	Circuito IC, relé, PLC				relé 24 V CC, PLC	
Tensión de alimentación	5, 12, 24 V CC (4.5 a 28 VCC)					—
Consumo de corriente	10 mA o menos					—
Tensión de carga	28 V CC o menos		—		24 V CC (10 a 28 V CC)	
Corriente de carga	40 mA o menos		80 mA o menos		5 a 40 mA	
Caída de tensión interna	1.5 V o menos (0.8 V o menos a 10 mA de corriente de carga)		0.8 V o menos		4 V o menos	
Corriente de fuga	100 µA o menos a 24 V CC				0.8 mA o menos	
LED indicador	Posición de trabajo..... El LED rojo se ilumina Posición óptima de trabajo..... LED verde se ilumina					

Circuito interno detector magnético

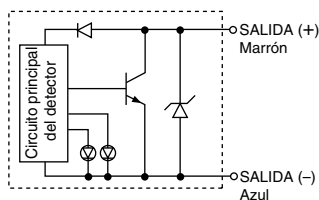
D-M9NW(V)



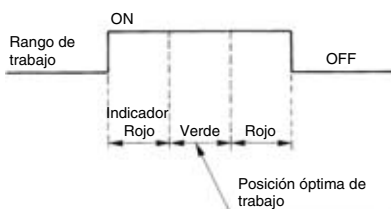
D-M9PW(V)



D-M9BW(V)



LED indicador/señalización



● Cables

Cable de vinilo óleo-resistente para cargas pesadas: $\varnothing 2.7$, $0.15 \text{ mm}^2 \times 3$ hilos (marrón, negro, azul), $0.18 \text{ mm}^2 \times 2$ hilos (marrón, azul), 0.5 m

Nota 1) Véanse las características generales de los detectores en la pág. 7.

Nota 2) Véanse las longitudes del cable en la pág. 7.

Peso

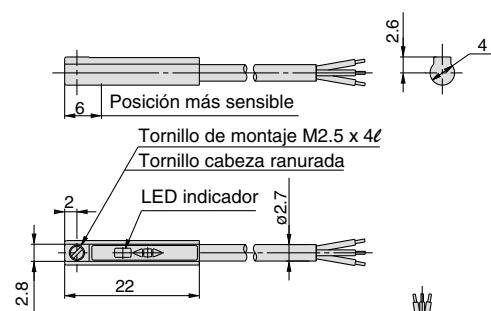
Unidad: g

Referencia detector magnético	D-M9NW(V)	D-M9PW(V)	D-M9BW(V)
Longitud de cable (m)	0.5	7	7
	3	34	32
	5	56	52

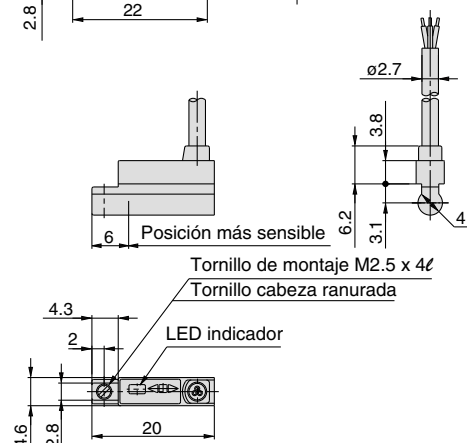
Dimensiones

Unidad: mm

D-M9□W



D-M9□WV





Serie MSZ

Normas de seguridad

Con estas normas de seguridad se pretende prevenir una situación peligrosa y/o daños al equipo. Estas normas indican el nivel de riesgo potencial a través de las etiquetas "Precaución", "Advertencia" o "Peligro". Por razones de seguridad, procure observar las normas ISO 4414 ^{Nota 1)}, JIS B 8370 ^{Nota 2)} y otros reglamentos de seguridad.

■ Explicación de las etiquetas

Etiquetas	Explicación de las etiquetas
Peligro	En casos extremos pueden producirse serias lesiones y existe peligro de muerte.
Aviso	El uso indebido podría causar serias lesiones o incluso la muerte.
Precaución	El uso indebido podría causar lesiones o daños al equipo.

Nota 1) ISO 4414: Energía en fluidos neumáticos - Recomendaciones generales para los sistemas.

Nota 2) JIS B 8370: Reglas generales para el equipo neumático

Nota 3) Lesión hace referencia a heridas, quemaduras y electrocuciones leves que no requieran hospitalización ni tratamiento médico prolongado.

Nota 4) Daño al equipo se refiere a un daño grave al equipo y a los dispositivos colindantes.

■ Selección/Usos/Aplicaciones

1. La compatibilidad del equipo neumático es responsabilidad de la persona que diseña el sistema o decide sus especificaciones.

Puesto que los productos aquí especificados pueden ser utilizados en diferentes condiciones de operación, su compatibilidad para una aplicación determinada se debe basar en especificaciones o en la realización de pruebas para confirmar la viabilidad del equipo bajo las condiciones de operación. El rendimiento del equipo y su seguridad son responsabilidad de la persona que determina la compatibilidad del sistema. Esta persona deberá constantemente controlar el correcto funcionamiento de todos los sistemas especificados utilizando como referencia la información contenida en el catálogo más reciente. Durante la fase de proyecto, también deberá considerar debidamente todo posible fallo que el equipo pueda sufrir.

2. La maquinaria y los equipos neumáticos sólo deberían ser manejados por personal cualificado.

Si no se maneja adecuadamente el aire comprimido puede resultar peligroso. Solamente operarios experimentados deben efectuar el montaje, el manejo o la reparación de sistemas neumáticos. (Los operarios formados deben entender la norma JIS B 8370 "Reglas generales para el equipo neumático" y otras recomendaciones.)

3. No realice trabajos de mantenimiento en máquinas y equipos ni intente cambiar componentes sin tomar las medidas de seguridad correspondientes.

1. La inspección y el mantenimiento del equipo no se deben efectuar hasta confirmar que se hayan tomado todas las medidas necesarias para evitar la caída y los movimientos inesperados de los objetos desplazados.
2. Al cambiar componentes, confirme las especificaciones de seguridad mencionadas en el punto anterior, corte la presión que alimenta al equipo, evacúe todo el aire residual del sistema y libere toda la energía (presión líquida, muelles, condensador, gravedad).
3. Antes de reiniciar la máquina/ equipo tome las medidas oportunas para evitar el disparo del vástago del cilindro, etc.

4. Tome medidas de seguridad y contacte con SMC si prevé el uso del producto en alguna de las siguientes condiciones y ambientes:

1. Las condiciones y ambientes de funcionamiento están fuera de las especificaciones indicadas o el producto se usa al aire libre o expuesto a la luz directa del sol.
2. El producto se instala en equipos relacionados con energía nuclear, ferrocarriles, aeronáutica, automoción, instrumentación médica, alimentación y bebidas, aparatos recreativos, así como circuitos de parada de emergencia, aplicaciones de imprenta o equipos de seguridad.
3. El producto se usa para aplicaciones que pueden tener consecuencias negativas en personas, propiedades o animales y requiere, por ello, un análisis especial de seguridad.
4. Si los productos se utilizan en un circuito de seguridad, disponga de un sistema doble de interlocks con función de protección mecánica para evitar una avería. Y examine periódicamente los dispositivos, tanto si funcionan normalmente como si no.

■ Exención de responsabilidad

1. SMC, sus directivos y empleados quedarán exentos de toda responsabilidad derivada de las pérdidas o daños causados por terremotos o incendios, por la acción de terceras personas, por errores del cliente intencionados o no, mal uso del producto, así como cualquier otro daño causado por unas condiciones de funcionamiento anormales.

2. SMC, sus directivos y empleados quedarán exentos de toda responsabilidad derivada de daños accidentales por el uso o la incapacidad de uso de este producto (pérdida de intereses económicos, interrupciones laborales, etc.)

3. SMC está exento de la responsabilidad derivada de los daños causados por operaciones no incluidas en los catálogos y/o manuales de instrucciones, así como de operaciones realizadas fuera del rango especificado.

4. SMC está exento de la responsabilidad derivada de cualquier daño o pérdida causada por un funcionamiento defectuoso de sus productos cuando se combinen con otros dispositivos o software.



Serie MSZ

Precauciones de los detectores magnéticos 1

Lea detenidamente las instrucciones antes de su uso.

Diseño y selección

⚠ Advertencia

1. Compruebe las especificaciones.

Lea las características detenidamente y utilice el producto de manera apropiada. El producto puede dañarse o funcionar mal si se utiliza fuera del rango de especificaciones de la corriente de carga, tensión, temperatura e impacto. SMC no se responsabiliza de los daños causados por el uso del producto fuera del rango especificado.

2. El cableado debe ser tan corto como sea posible.

<Detectores tipo Reed>

Cuanto mayor es la longitud del cableado a la carga, mayor es el sobrevoltaje del detector accionado y esto puede reducir la duración del producto. (El detector permanecerá siempre accionado.)

- 1) Si un detector no dispone de un circuito de protección de contacto, utilice una caja de protección de contacto cuando la longitud del hilo es de 5 m o más.
- 2) Aunque un detector magnético tenga un circuito de protección integrado, cuando el cableado supera los 30 m de largo, no puede absorber correctamente la corriente de entrada y su vida útil podría verse reducida. Es necesario conectar una caja de protección de contactos para aumentar su vida útil. En este caso, póngase en contacto con SMC.

<Detector de estado sólido>

- 3) Aunque la longitud del cableado no debería afectar el funcionamiento del detector, utilice un hilo de longitud máxima de 100 m.

3. No utilice una carga que genere picos de tensión. Si se genera un pico de tensión, la descarga se produce en el contacto, lo que hará que se acorte la vida útil del producto.

<Detector tipo Reed>

Cuando se introduce una carga, como por ejemplo un relé que genera picos de tensión, utilice un detector con un circuito de protección de contacto integrado o utilice una caja de protección de contactos.

<Detector estado sólido>

Si se repiten los picos de tensión, pueden seguir produciéndose daños aunque un diodo Zener esté conectado a la salida del detector de estado sólido. En caso de que una carga, bien un relé o un solenoide, se accione directamente, utilice un modelo de detector con un sistema incorporado de absorción contra picos de tensión.

4. Tome precauciones para el uso de circuitos de seguridad (interlock).

Cuando un detector magnético se usa para generar una señal de interlock de alta fiabilidad, disponga de un sistema doble de interlocks para evitar problemas, facilitando así una función de protección mecánica y usando también otro detector. Asimismo, realice inspecciones periódicas para garantizar un funcionamiento correcto.

5. No desmonte ni modifique el producto o la maquinaria adicional.

⚠ Precauciones

1. Tenga cuidado al utilizar varios actuadores cercanos entre sí.

Si dos o más actuadores con detectores magnéticos se encuentran muy próximos, la interferencia de campos magnéticos puede causar un funcionamiento defectuoso en los detectores. Mantenga una separación mínima de 40 mm entre los cilindros. (Utilice el valor de separación para cada serie de cilindros cuando se indique.)

2. Tome medidas de precaución frente a una caída interna de tensión en el detector.

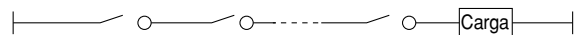
<Detector tipo Reed>

1) Detectores con LED indicador (Excepto D-A96, A96V)

- Si los detectores están conectados en serie como se muestra a continuación, tenga en cuenta que se producirá una gran caída de tensión debido a la resistencia interna del diodo emisor de luz. (Véase caída de tensión interna en las características de los detectores.)

[La caída de tensión será "n" veces mayor, cuando "n" detectores están conectados.]

Aunque el detector funcione con normalidad es posible que la carga no lo haga.



- De la misma forma, al estar conectado a una tensión específica, es posible que la carga no funcione correctamente, aunque el detector lo haga. Por ello, compruebe la fórmula indicada a continuación, una vez comprobado la tensión mínima de trabajo de la carga.

$$\text{Tensión de alimentación} - \text{Caída de tensión de la carga} > \text{Tensión mín. de carga}$$

- 2) Si la resistencia interna de un LED causa algún problema, elija un detector sin indicador LED. (Modelo D-A90, A96V.)

<Detector estado sólido>

- 3) En general, la caída interna de tensión en un detector de estado sólido de 2 hilos es mayor que un detector Reed. Tome las mismas precauciones que en el punto 1.)

Tenga también en cuenta que no se puede instalar un relé de 12 VCC.

3. Preste atención a las fugas de corriente.

<Detector estado sólido>

Con un detector de estado sólido de 2 hilos, la corriente (corriente de fuga) fluye hacia la carga para activar el circuito interno incluso en estado OFF.

$$\text{Corriente de trabajo de la carga (condición OFF)} > \text{Corriente de fuga}$$

Si no se satisface la fórmula indicada arriba, el detector no se reinicia correctamente (permanece activado). En este caso, epee el detector de 3 hilos.

Además, el flujo de corriente hacia la carga será "n" veces mayor, cuando "n" detectores están conectados en paralelo.

4. Disponga de suficiente espacio libre para los trabajos de mantenimiento.

Al desarrollar una aplicación procure prever suficiente espacio libre para inspecciones y trabajos de mantenimiento.



Serie MSZ

Precauciones de los detectores magnéticos 2

Lea detenidamente las siguientes instrucciones antes de su uso.

Montaje y ajuste

Aviso

1. Manual de instrucciones.

Instale los productos y utilícelos sólo después de leer con cuidado el manual de instrucciones y tras haber comprendido su contenido. Tenga este catálogo siempre a mano.

2. Evite caídas o impactos.

Evite caídas, choques o impactos de intensidad excesiva (300m/s² o superior para detectores tipo Reed y 1000m/s² o superiores para detectores de estado sólido) durante la manipulación del producto. Aunque el cuerpo del detector no resulte dañado es posible que la parte interior del detector lo esté y cause fallos de funcionamiento.

3. Monte el detector con el par de apriete adecuado.

Al apretar un detector más allá del par de apriete especificado pueden resultar dañados los tornillos de montaje o el propio detector. Por otra parte, si el par de apriete es inferior al especificado el detector puede salirse de su posición. (Consulte el apartado sobre montaje de los detectores de cada serie para obtener información acerca del montaje del detector, el desplazamiento, el par de apriete, etc.)

4. Monte el detector en el centro del rango de trabajo.

Ajuste la posición de montaje de un detector magnético de modo que el émbolo se detenga en el centro del rango de trabajo (rango en el que un detector está en ON). (Las posiciones óptimas de montaje que se muestran en el catálogo indican la posición óptima a final de carrera.) Si está montado al final del rango de trabajo (entre ON y OFF), el funcionamiento puede ser inestable.

<D-M9□>

Cuando se utiliza un detector magnético D-M9 para sustituir un detector magnético de serie más antigua, el detector D-M9 puede no activarse, dependiendo de las condiciones de funcionamiento, debido a que tiene un rango de trabajo más corto.

Dicho problema puede darse en casos como estos:

- Aplicación en la que la posición de parada del actuador pueda variar y superar el rango de funcionamiento del detector magnético; por ejemplo, operaciones de empuje, presión, amarre, etc.
- Aplicación en la que se emplea el detector magnético para detectar una posición de parada intermedia del actuador. (En este caso el tiempo de detección se verá reducido.)

En aplicaciones como las anteriores, sírvase fijar el detector magnético en el centro del rango de detección preciso.

5. Disponga de espacio suficiente para el mantenimiento

Instale el producto de modo que quede espacio libre suficiente para la realización de actividades de mantenimiento.

Precaución

1. Nunca sujete un actuador por los hilos conductores del detector.

Nunca transporte el cilindro agarrándolo por sus hilos conductores. Eso no sólo puede provocar una rotura de los hilos conductores sino también daños en los elementos internos del detector producidos por los esfuerzos.

2. Fije el detector con el tornillo adecuado instalado en el cuerpo del detector. Si se utilizan otros tornillos, puede dañarse el detector.

Cableado

Aviso

1. Compruebe si el cableado está correctamente aislado.

Asegúrese de que el aislamiento del cableado no presenta defectos (contacto con otros circuitos, avería por toma de tierra, aislamiento inadecuado entre terminales, etc). Se pueden producir daños si hay un flujo excesivo de corriente hacia el detector.

2. No coloque el cableado cerca de líneas de potencia o líneas de alta tensión.

Separe el cableado de líneas de potencia o de alta tensión, evitando cableados paralelos o en conducto compartido con estas líneas. El ruido de estas otras líneas puede producir un funcionamiento defectuoso de los circuitos de control con detectores magnéticos.

Precaución

1. Evite doblar o estirar los hilos conductores de forma repetitiva.

Los hilos conductores se pueden romper si se doblan o estiran.

2. Asegúrese de conectar la carga antes de activar el detector.

<Tipo 2 hilos>

Al activar un detector mientras la carga no está conectada se produce un fallo instantáneo debido al exceso de corriente.

3. Evite cargas cortocircuitadas.

<Detector tipo Reed>

Si se activa el detector con una carga cortocircuitada, éste se dañará instantáneamente debido al exceso de corriente.

<Detector estado sólido>

D-M9□, D-M9□W(V) y todos los modelos de detectores de salida PNP no cuentan con circuito integrado de protección contra cortocircuitos. En caso de cargas cortocircuitadas, los detectores se dañan instantáneamente, como en el caso de los detectores tipo reed.

Tome precauciones especiales al utilizar detectores de 3 hilos para evitar una conexión inversa entre el hilo de alimentación marrón [rojo] y el de salida negro [blanco].



Serie MSZ

Precauciones de los detectores magnéticos 3

Lea detenidamente las siguientes instrucciones antes de su uso.

Cableado

⚠ Precaución

4. Evite una conexión incorrecta del cableado.

<Detector tipo Reed>

Un detector de 24 VCC con LED tiene polaridad. El hilo marrón [rojo] es (+) y el hilo azul [negro] es (-).

1) Si se conecta al revés, el detector funcionará pero el LED no se encenderá.

Tenga en cuenta también que si la corriente es mayor que la especificada, dañará el LED y ya no funcionará.

Modelos aplicables: D-A93, A93V

<Detector de estado sólido>

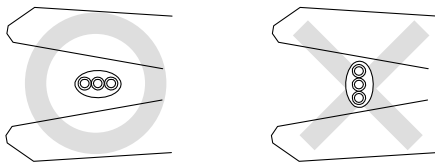
1) Si se conecta un detector de 2 hilos al revés, el detector no resultará dañado si está protegido por un circuito de protección, pero el detector permanecerá siempre en la posición ON. Sin embargo, es necesario evitar esta conexión porque el detector puede resultar dañado por un cortocircuito.

2) Si las conexiones (línea de alimentación + y línea de alimentación -) en un detector de 3 hilos están invertidas, el detector estará protegido por un circuito de protección. Sin embargo, si la conexión (+) está conectada al cable azul y la conexión (-) al cable negro, el detector se dañará.

<D-M9□, F6□>

D-M9□(V) no cuenta con circuito integrado de protección contra cortocircuitos. Tenga en cuenta que si la conexión de alimentación se invierte (es decir, si se invierte la conexión de los cables de alimentación [+] y [-]), el detector resultará dañado.

5. Para pelar el revestimiento del cable, verifique la dirección de pelado. El aislante puede partirse o dañarse dependiendo de la dirección. (D-M9□(V) sólo)



Herramienta recomendada

Nombre del modelo	Ref. modelo
Separador de cable	D-M9N-SWY

* El pelacables para cable redondo (ø2.0) puede utilizarse para un cable de 2 hilos.

Condiciones de trabajo

⚠ Aviso

1. Nunca debe usarse cerca de gases explosivos.

La construcción del detector magnético no está prevista para evitar explosiones. Evite utilizarlo en presencia de un gas explosivo ya que podría tener lugar una explosión importante.

2. No debe usarse en lugares donde se genere un campo magnético.

El detector presentará fallos de funcionamiento o los imanes que se encuentran dentro del actuador se desmagnetizarán.

3. Nunca debe usarse en un ambiente donde el detector esté continuamente expuesto al agua.

El detector cumple la normativa IEC de protección IP67 (JIS C 0920: resistente al agua). No obstante, no se deberá utilizar en aplicaciones que estén continuamente expuestas a salpicaduras o pulverizaciones de agua. Puede causar un deterioro en el aislamiento o un hinchamiento de la resina dentro de los detectores magnéticos y ocasionar un funcionamiento defectuoso.

4. No debe usarse en un ambiente expuesto a aceites o productos químicos.

Consulte con SMC si se prevé el uso del detector en ambientes con líquidos refrigerantes, disolventes de limpieza, aceites o productos químicos. Si el detector se usa en estas condiciones, incluso durante cortos periodos de tiempo, puede resultar afectado por un aislamiento defectuoso, fallos de funcionamiento debido a un hinchamiento en la resina, o un endurecimiento de los hilos conductores.

5. No debe usarse en un ambiente con ciclos térmicos.

Consulte con SMC si se usan detectores en ambientes donde existan ciclos térmicos que no corresponden a los cambios normales de temperatura, ya que los detectores pueden resultar dañados internamente.

6. No debe usarse en ambientes donde exista un impacto de choque excesivo.

<Detector tipo Reed>

Si se aplica un impacto excesivo (300 m/s² o superior) a un detector tipo Reed durante su funcionamiento, el punto de contacto puede fallar y generar una señal momentánea (de 1 ms o menos) o cortar la señal existente. Consulte con SMC sobre la necesidad de utilizar un detector de estado sólido en un entorno de funcionamiento específico.

7. No debe usarse en entornos donde se generen sobretensiones.

<Detector estado sólido>

Si hay unidades (tales como elevadores de solenoide, hornos de inducción de alta frecuencia, motores, etc.) que generen gran cantidad de picos de tensión en la periferia de los actuadores con detectores de estado sólido puede deteriorarse o dañarse el circuito interno del detector. Evite la presencia de fuentes que generen picos de tensión y las líneas de tensión.



Serie MSZ

Precauciones de los detectores magnéticos 4

Lea detenidamente las siguientes instrucciones antes de su uso.

Condiciones de trabajo

Precaución

1. Evite la acumulación de partículas de hierro o el contacto directo con sustancias magnéticas.

Si se acumula una gran cantidad de polvo de hierro como, p.ej. virutas de mecanizado o salpicaduras de soldadura, o si se coloca una sustancia magnética (atraída por un imán) muy próxima a un actuador con detector magnético, pueden producirse fallos de funcionamiento debido a una pérdida magnética dentro del actuador.

2. Contacte con SMC sobre la capacidad de resistencia al agua, la elasticidad del cable y las aplicaciones cerca de soldaduras, etc.

3. No exponga el producto a la luz directa del sol durante largos periodos de tiempo.

4. Evite utilizar el producto en lugares expuestos a radiaciones de calor.

Mantenimiento.

Aviso

1. Procure realizar periódicamente el siguiente mantenimiento para prevenir posibles riesgos debido a fallos de funcionamiento inesperados.

- 1) Fije y apriete los tornillos de montaje del detector.
Si los tornillos están flojos o el detector está fuera de la posición inicial de montaje, apriete de nuevo los tornillos una vez que se haya reajustado la posición.
- 2) Verifique que los hilos conductores no están defectuosos.
Para prevenir un aislamiento defectuoso sustituya los detectores o repare los hilos conductores, etc. si se descubre que están dañados.
- 3) Verifique que la luz verde del LED se enciende.
Compruebe que el LED verde se enciende cuando se para en la posición fijada. Si se enciende el LED rojo cuando se para en la posición fijada, la posición de montaje no es correcta. Reajuste la posición de montaje hasta que se ilumine el LED verde.

2. Realice el mantenimiento según el procedimiento indicado en el manual de instrucciones.

Pueden producirse fallos de funcionamiento o daños en la maquinaria o el equipo si el mantenimiento del producto se realiza de manera inadecuada.

3. Mantenimiento de la maquinaria y alimentación y escape del aire comprimido.

Al revisar la maquinaria, compruebe primero las medidas para prevenir caídas de objetos desplazados y descontrol del equipo, etc. A continuación, corte la presión de alimentación y el suministro eléctrico y extraiga todo el aire comprimido del sistema mediante la función de alivio de la presión residual.

Cuando se active el equipo después de las tareas de montaje o sustitución, compruebe primero las medidas para prevenir el cabeceo de los actuadores, etc. y que el equipo funciona correctamente.



Serie MSZ/Precauciones específicas del producto

Lea detenidamente las instrucciones antes de su uso.

Véase “Precauciones en el manejo de dispositivos neumáticos” (M-03-E3A) para las Normas de seguridad/ Precauciones de los detectores magnéticos.

Funcionamiento sin paradas en posición central.

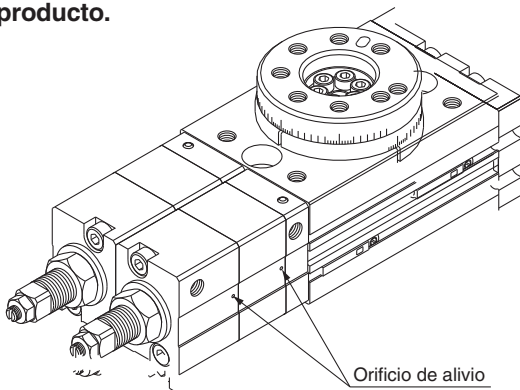
⚠ Precaución

1. El funcionamiento extremo a extremo sin parar en la posición central contempla situaciones de deceleración o pausa cerca del centro. Evite el uso de aplicaciones en las que el cambio de velocidad supongan un problema durante el funcionamiento extremo a extremo, ya que el producto puede detenerse un máx. de 0.1 s durante el giro de alta velocidad (0.2s/90) y un máx. de 0.5s durante el giro de alta velocidad (1s/90).

Orificio de alivio

⚠ Precaución

1. Los orificios de alivio situados en la parada intermedia absorben y expulsan aire continuamente. Procure no bloquear los orificios cuando instale el producto.



Montaje

⚠ Precaución

1. Aunque es posible cualquier dirección de montaje del producto, cuando la gravedad afecta a la carga y actúa en dirección al giro de la mesa (p. ej. el centro de gravedad de la carga y el centro de giro no están alineados cuando el eje de giro está en posición horizontal), no es posible alcanzar una velocidad de giro estable.

En particular, ya que un regulador de caudal de entrada controla el funcionamiento de giro desde el extremo al centro, cuando la dirección de funcionamiento es la misma que la de la gravedad, la aceleración gravitatoria no se puede controlar, provocando un rebote cuando se detiene.

Contrapresión de la mesa en posición central

⚠ Precaución

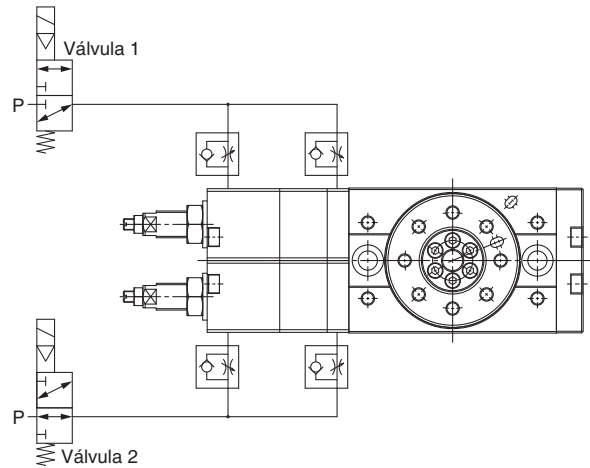
1. La contrapresión de la mesa en la dirección de giro se puede controlar ajustando de manera adecuada la posición central. Sin embargo, una contrapresión de (alrededor 0.1) puede producirse a medida que la velocidad de giro aumenta. Si esto da problemas durante el funcionamiento, reajuste la posición central.

Comportamiento en estado desactivado

⚠ Precaución

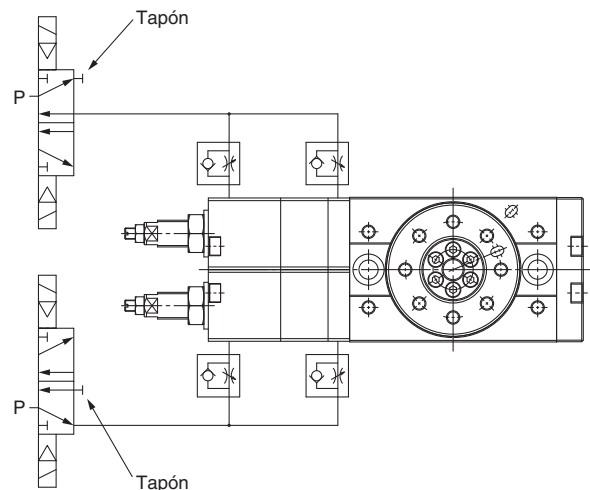
1. Cuando se utiliza una electroválvula de 3 posiciones de centro a presión (PAB), la mesa, como la electroválvula, vuelve a la posición central cuando hay corte de corriente debido a un apagón, etc.

Si la posición de retorno debe encontrarse en un extremo de giro particular, cuando se produzca un apagón, tanto en sentido horario como antihorario, utilice las electroválvulas de 3 posiciones como se indica a continuación. Consulte la tabla siguiente para utilizar el modelo de electroválvula apropiado.



Botón de reinicio	Válvula 1	Válvula 2
Extremo giro sentido antihorario	Normalmente cerrada	Normalmente abierta
Extremo giro sentido horario	Normalmente abierta	Normalmente cerrada

Si la posición de parada se mantiene cuando la alimentación se interrumpe, utilice electroválvulas biestables de 5 vías como se muestra a continuación. (Enchufe la conexión, A o B, que no se está utilizando.)



**EUROPEAN SUBSIDIARIES:****Austria**

SMC Pneumatik GmbH (Austria).
Girakstrasse 8, A-2100 Korneuburg
Phone: +43 2262-62280, Fax: +43 2262-62285
E-mail: office@smc.at
http://www.smc.at

**France**

SMC Pneumatique, S.A.
1, Boulevard de Strasbourg, Parc Gustave Eiffel
Bussy Saint Georges F-77607 Mame La Vallée Cedex 3
Phone: +33 (0)1-6476 1000, Fax: +33 (0)1-6476 1010
E-mail: contact@smc-france.fr
http://www.smc-france.fr

**Netherlands**

SMC Pneumatics BV
De Ruyterkade 120, NL-1011 AB Amsterdam
Phone: +31 (0)20-5318888, Fax: +31 (0)20-5318880
E-mail: info@smcpneumatics.nl
http://www.smcpneumatics.nl

**Spain**

SMC España, S.A.
Zuazobidea 14, 01015 Vitoria
Phone: +34 945-184 100, Fax: +34 945-184 124
E-mail: post@smc.smces.es
http://www.smces.es

**Belgium**

SMC Pneumatics N.V./S.A.
Nijverheidsstraat 20, B-2160 Wommelgem
Phone: +32 (0)3-355-1464, Fax: +32 (0)3-355-1466
E-mail: post@smcpneumatics.be
http://www.smcpneumatics.be

**Germany**

SMC Pneumatik GmbH
Boschring 13-15, D-63329 Egelsbach
Phone: +49 (0)6103-4020, Fax: +49 (0)6103-402139
E-mail: info@smc-pneumatik.de
http://www.smc-pneumatik.de

**Norway**

SMC Pneumatics Norway A/S
Vollsveien 13 C, Granfos Næringspark N-1366 Lysaker
Tel: +47 67 12 90 20, Fax: +47 67 12 90 21
E-mail: post@smc-norge.no
http://www.smc-norge.no

**Sweden**

SMC Pneumatics Sweden AB
Ekhagsvägen 29-31, S-141 71 Huddinge
Phone: +46 (0)8-603 12 00, Fax: +46 (0)8-603 12 90
E-mail: post@smcpneumatics.se
http://www.smc.nu

**Bulgaria**

SMC Industrial Automation Bulgaria EOOD
16 Kliment Ohridski Blvd., fl.13 BG-1756 Sofia
Phone: +359 2 9744492, Fax: +359 2 9744519
E-mail: office@smc.bg
http://www.smc.bg

**Greece**

SMC Hellas EPE
Anagenniseos 7-9 - P.C. 14342, N. Philadelphia, Athens, Greece
Phone: +30-210-2717265, Fax: +30-210-2717766
E-mail: sales@smchellas.gr
http://www.smchellas.gr

**Poland**

SMC Industrial Automation Polska Sp.z.o.o.
ul. Konstruktorska 11A, PL-02-673 Warszawa,
Phone: +48 22 548 5085, Fax: +48 22 548 5087
E-mail: office@smc.pl
http://www.smc.pl

**Switzerland**

SMC Pneumatik AG
Dorfstrasse 7, CH-8484 Weisslingen
Phone: +41 (0)52-396-3131, Fax: +41 (0)52-396-3191
E-mail: info@smc.ch
http://www.smc.ch

**Croatia**

SMC Industrijska automatika d.o.o.
Cromerac 12, 10000 ZAGREB
Phone: +385 1 377 66 74, Fax: +385 1 377 66 74
E-mail: office@smc.hr
http://www.smc.hr

**Hungary**

SMC Hungary Ipari Automatizálási Kft.
Budafoki út 107-113, H-1117 Budapest
Phone: +36 1 371 1343, Fax: +36 1 371 1344
E-mail: office@smc.hu
http://www.smc.hu

**Portugal**

SMC Sucursal Portugal, S.A.
Rua de Engº Ferreira Dias 452, 4100-246 Porto
Phone: +351 22-610-89-22, Fax: +351 22-610-89-36
E-mail: postpt@smc.smces.es
http://www.smces.es

**Turkey**

Entek Pnömatik San. ve Tic Ltd. Sti.
Peipa Tic. Merkezi Kat: 11 No: 1625, TR-80270 Okmeydanı Istanbul
Phone: +90 (0)212-221-1512, Fax: +90 (0)212-221-1519
E-mail: smc-entek@entek.com.tr
http://www.entek.com.tr

**Czech Republic**

SMC Industrial Automation CZ s.r.o.
Hudcova 78a, CZ-61200 Brno
Phone: +420 5 414 24611, Fax: +420 5 412 18034
E-mail: office@smc.cz
http://www.smc.cz

**Ireland**

SMC Pneumatics (Ireland) Ltd.
2002 Citywest Business Campus, Naas Road, Saggart, Co. Dublin
Phone: +353 (0)1-403 9000, Fax: +353 (0)1-464-0500
E-mail: sales@smcpneumatics.ie
http://www.smcpneumatics.ie

**Romania**

SMC Romania srl
Str Frunzei 29, Sector 2, Bucharest
Phone: +40 213205111, Fax: +40 213261489
E-mail: smcromania@smcromania.ro
http://www.smcromania.ro

**UK**

SMC Pneumatics (UK) Ltd
Vincent Avenue, Crownhill, Milton Keynes, MK8 0AN
Phone: +44 (0)800 1382930 Fax: +44 (0)1908-555064
E-mail: sales@smcpneumatics.co.uk
http://www.smcpneumatics.co.uk

**Denmark**

SMC Pneumatik A/S
Knudsminde 4B, DK-8300 Odder
Phone: +45 70252900, Fax: +45 70252901
E-mail: smc@smc-pneumatik.dk
http://www.smc.dk.com

**Italy**

SMC Italia S.p.A
Via Garibaldi 62, I-20061 Carugate, (Milano)
Phone: +39 (0)2-92711, Fax: +39 (0)2-9271365
E-mail: mailbox@smcitalia.it
http://www.smcitalia.it

**Russia**

SMC Pneumatik LLC.
4B Sverdlovskaja nab, St. Petersburg 195009
Phone: +812 718 5445, Fax: +812 718 5449
E-mail: info@smc-pneumatik.ru
http://www.smc-pneumatik.ru

**Estonia**

SMC Pneumatics Estonia OÜ
Laki 12-101, 106 21 Tallinn
Phone: +372 (0)6 593540, Fax: +372 (0)6 593541
E-mail: smc@smcpneumatics.ee
http://www.smcpneumatics.ee

**Latvia**

SMC Pneumatics Latvia SIA
Smerla 1-705, Riga LV-1006, Latvia
Phone: +371 781-77-00, Fax: +371 781-77-01
E-mail: info@smclv.lv
http://www.smclv.lv

**Slovakia**

SMC Priemyselna Automatizácia, s.r.o.
Námestie Martina Benku 10, SK-81107 Bratislava
Phone: +421 2 444 56725, Fax: +421 2 444 56028
E-mail: office@smc.sk
http://www.smc.sk

**Finland**

SMC Pneumatics Finland OY
PL72, Tiistintuntintie 4, SF-02031 ESPOO
Phone: +358 207 513513, Fax: +358 207 513595
E-mail: smcfi@smc.fi
http://www.smc.fi

**Lithuania**

SMC Pneumatics Lietuva, UAB
Savanoriu pr. 180, LT-01354 Vilnius, Lithuania
Phone: +370 5 264 81 26, Fax: +370 5 264 81 26

**Slovenia**

SMC industrijska Avtomatika d.o.o.
Grajski trg 15, SLO-8360 Zuzemberk
Phone: +386 738 85240 Fax: +386 738 85249
E-mail: office@smc.si
http://www.smc.si

**OTHER SUBSIDIARIES WORLDWIDE:**

ARGENTINA, AUSTRALIA, BOLIVIA, BRASIL, CANADA, CHILE,
CHINA, HONG KONG, INDIA, INDONESIA, MALAYSIA, MEXICO,
NEW ZEALAND, PHILIPPINES, SINGAPORE, SOUTH KOREA,
TAIWAN, THAILAND, USA, VENEZUELA

<http://www.smceu.com>
<http://www.smcworld.com>