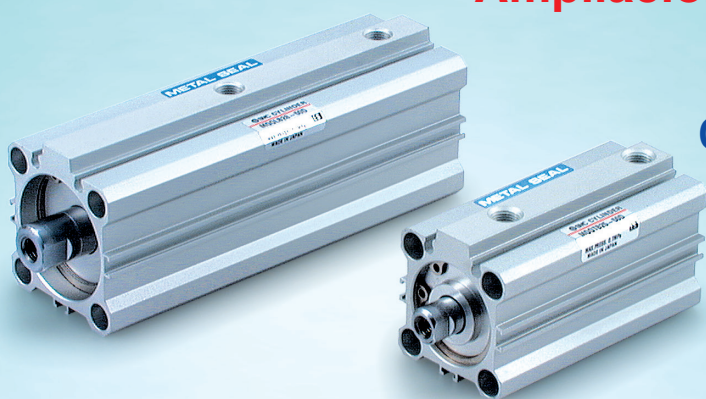


Cilindros de baja fricción

Modelo de sellado metálico

Ampliación de gama: $\varnothing 30$, $\varnothing 40$



Cilindro compacto de baja fricción

Serie MQQ

Serie	Diámetro (mm)	Rango de presión de trabajo(MPa)	Velocidad del émbolo (mm/s)
MQQT Modelo estándar	10	0,005 a 0,5	0,3 a 300
	16		
	20		
MQQL Modelo resistente a cargas radiales (Rodamiento a bolas integrado)	25	0,005 a 0,7	0,5 a 500
	30		
	40		



Cilindro de baja fricción resistente a cargas radiales

Serie MQM

Serie	Diámetro (mm)	Rango de presión de trabajo(MPa)	Velocidad del émbolo (mm/s)
MQML Modelo estándar	6 (Sólo estándar)	$\varnothing 6$: 0,02 a 0,7 $\varnothing 10$ a $\varnothing 25$: 0,005 a 0,7	0,5 a 1000
	10		
	16		
MQML□□H Alta velocidad/frecuencia	20	0,01 a 0,7	5 a 3000
	25		

NOVEDAD



Simple efecto
(Retroceso del vástago por fuerza externa)

Serie MQP

Serie	Diámetro (mm)	Rango de presión de trabajo(MPa)	Control de fuerza(N)
MQP	$\varnothing 4$	0,001 a 0,7	0,01 a 8
	$\varnothing 6$		0,03 a 19
	$\varnothing 10$		0,08 a 50
	$\varnothing 16$		0,20 a 140
	$\varnothing 20$		0,30 a 200

Baja presión de actuación

La mínima resistencia al deslizamiento permite la actuación a baja presión (0,005 MPa).

* Consulte con SMC acerca de las aplicaciones de vacío.

Cilindros de baja fricción

Serie MQQ

Serie MQM

Estructura de sellado metálico con baja accionamiento y de control de salida

Larga vida útil

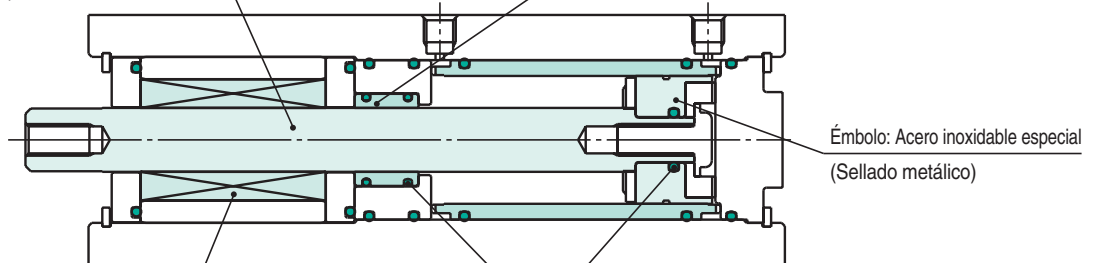
Larga vida útil de 10.000 km o 100 millones de ciclos completos.

Actuación a velocidad uniforme y baja

Hasta 0,3 mm/s de velocidad suave y uniforme.

Vástago: Acero al carbono (cromado)
(Sellado metálico)

Manguito: Acero inoxidable especial
(Sellado metálico)



Resistencia a cargas radiales incrementada mediante la incorporación de un rodamiento a bolas

* Modelo MQQT fabricado con fluorocarbono.

El mecanismo flotante patentado facilita la estabilidad de la resistencia de trabajo sin rozaduras causadas por desplazamientos del eje.

Baja fricción

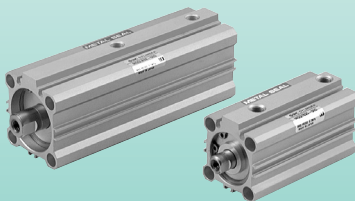
Baja resistencia al deslizamiento y alta estabilidad; permiten regular la fuerza a niveles muy bajos (hasta 0,05 N).

La resistencia al deslizamiento no aumenta después de periodos de inactividad.

Variaciones de la serie

Resistencia a cargas radiales

Resistencia a cargas radiales incrementada mediante la incorporación de un rodamiento a bolas. (MQQL/MQML)



Serie MQQ

Cilindros compactos de baja fricción diseñados para aplicaciones de baja presión, baja velocidad, velocidad uniforme o baja fricción

Serie	Diámetro (mm)	Carrera (mm)								Rango de presión de trabajo (MPa)	Velocidad del vástago (mm/s)
		10	20	30	40	50	60	75	100		
MQQT Modelo estándar	10	●	●	●	●					0,005 a 0,5	0,3 a 300
	16	●	●	●	●	●	●				
MQQL Modelo resistente a cargas radiales (Rodamiento a bolas integrado)	20	●	●	●	●	●	●			0,005 a 0,7	0,5 a 500
	25	●	●	●	●	●	●	●	●		
	30	●	●	●	●	●	●	●	●		
	40	●	●	●	●	●	●	●	●		

Serie MQM

Cilindros de baja fricción resistentes a las cargas radiales para actuar a baja presión, baja velocidad, velocidad uniforme, presión alta con baja fricción, alta velocidad y alta velocidad de respuesta (alta frecuencia)

Serie	Diámetro (mm)	Carrera (mm)						Rango de presión de trabajo (MPa)	Velocidad del vástago (mm/s)
		15	30	45	60	75	100		
MQML Modelo estándar	6 (sólo estándar)	●	●	●	●			ø6: 0,02 a 0,7 ø10 a ø25: 0,005 a 0,7	0,5 a 1000
	10	●	●	●	●	●	●		
MQML□□H Alta velocidad/frecuencia	16	●	●	●	●	●	●	0,01 a 0,7	5 a 3000
	20	●	●	●	●	●	●		
	25	●	●	●	●	●	●		



(Modelo de sellado metálico)

/ $\varnothing 10, \varnothing 16, \varnothing 20, \varnothing 25, \varnothing 30, \varnothing 40$

/ $\varnothing 6, \varnothing 10, \varnothing 16, \varnothing 20, \varnothing 25$

resistencia al deslizamiento, cubre una gama de velocidades de que no ofrecen los cilindros comunes.

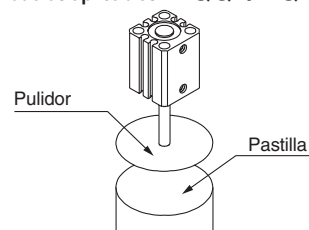
Funcionamiento a alta velocidad y a alta frecuencia

El modelo H alcanza velocidades de hasta 3.000 mm/s, y una actuación continua de hasta 50 cpm. (MQML□□H)

Ejemplos de aplicación

Para el control de la presión con variaciones de presión leves

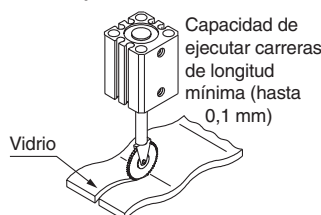
Modelos aplicables: MQQT/MQML



Pulido de pastillas

Para corte de vidrio y lentes en el que se requiera fuerza constante

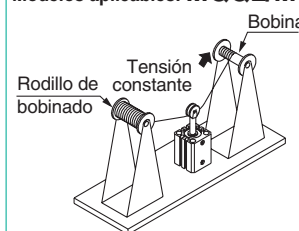
Modelos aplicables: MQQL/MQML



Corte de superficies onduladas

Para control de la tensión en respuesta a presiones muy bajas y variaciones mínimas de presión

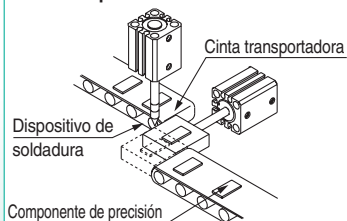
Modelos aplicables: MQQL/MQML



Bobinado

Para desplazamiento de componentes de precisión, etc., que requiera actuación a velocidad baja o uniforme

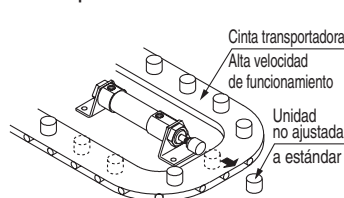
Modelos aplicables: MQQT/MQML



Desplazamiento de componentes de precisión

Para la eliminación de artículos no conformes y que adquieren alta velocidad de actuación

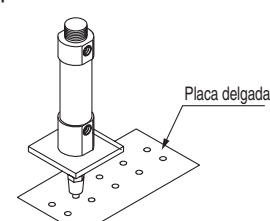
Modelos aplicables: MQML/MQML□□H



Eliminación de piezas defectuosas

Para aplicaciones de perforado que requieran actuación de alta frecuencia

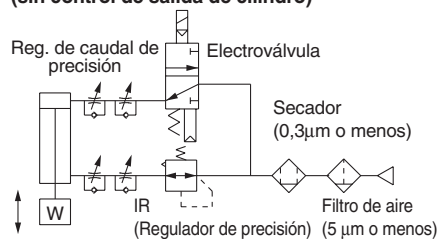
Modelos aplicables: MQML/MQML□□H



Perforación

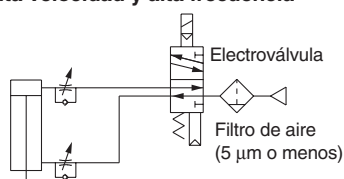
Ejemplos de circuitos recomendados

Ejemplo 1) Funcionamiento a velocidad uniforme y baja (sin control de salida de cilindro)



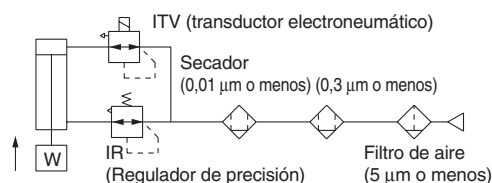
* Si utiliza una electroválvula, emplee un modelo de sellado metálico (series VQ, VQZ, SQ, etc.).

Ejemplo 3) Alta velocidad y alta frecuencia



* Si utiliza una electroválvula, emplee un modelo de sellado metálico (series VQ, VQZ, SQ, etc.).

Ejemplo 2) Baja velocidad con control de salida



* Si es preciso controlar la salida de cilindro, no cree un circuito reductor utilizando un regulador de velocidad, etc. La presión en el interior del cilindro caerá y resultará imposible controlar la salida. Controle siempre la actuación del cilindro mediante la regulación de la presión.

Aplicaciones basadas en especificaciones de baja fricción

- 1) La resistencia de trabajo varía con cargas excéntricas. Alinee correctamente el eje del vástago con la carga y la dirección del movimiento durante la conexión. En caso de cargas excéntricas, disponga un mecanismo adecuado (como, por ejemplo, una junta flotante).
- 2) Emplee aire limpio (temperatura de punto de condensación de presión atmosférica -10°C o inferior). Se recomienda el uso de un secador de la serie AM (grado de filtración de 0,3µm o menos), o de la serie AM + AMD (grado de filtración de 0,01µm o inferior)



Cilindro de baja fricción Serie MQP

Cubre un rango completo de control de

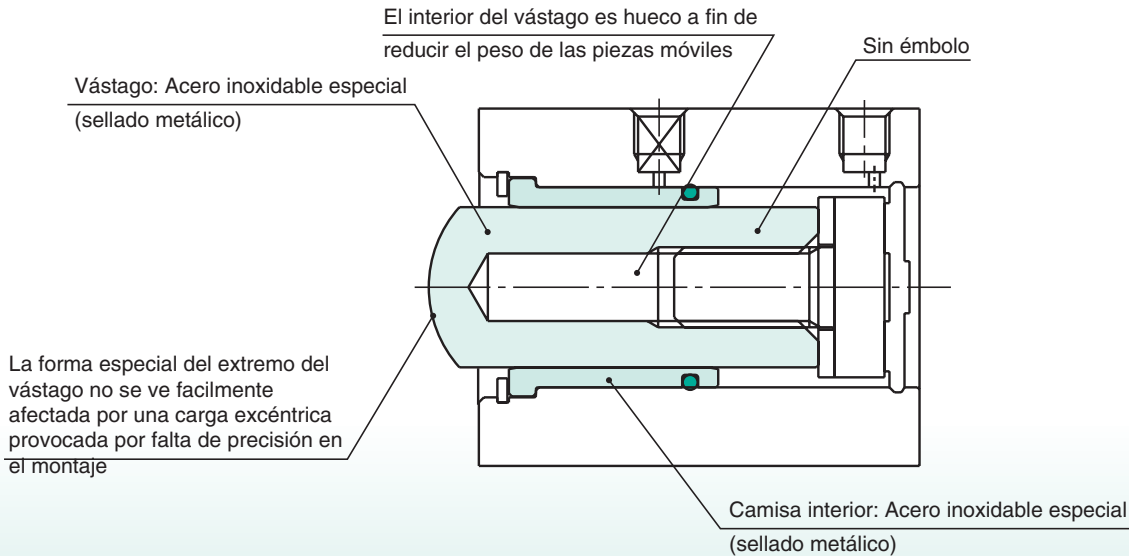
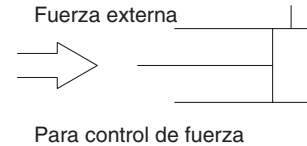
Sin cabeceo

Ni el más mínimo grado de cabeceo (como 0,01 mm) tiene lugar.

Sin émbolo

La resistencia al deslizamiento se reduce drásticamente al ser émbolo y vástago las mismas piezas.

Simple efecto especial / retroceso del émbolo por fuerza externa



Reduce la dispersión del empuje

Dispersión del diámetro del émbolo: 3 μm o menos.
No es preciso volver a ajustar el empuje cuando se sustituye el cilindro.
No se da dispersión del empuje, ni siquiera si se conecta más de un cilindro al mismo circuito. (Dependiendo de las condiciones de trabajo.)

Baja fricción y empuje suave

Es posible controlar la salida por incrementos de 0,01 N (dependiendo del área efectiva del cilindro x precisión de presión).
Además, la resistencia al deslizamiento no cambia después de periodos de reposo.

Control altamente preciso del movimiento lineal

Es posible un control delicado y preciso del movimiento lineal.

Serie MQP

Cilindro de baja fricción adecuado para baja fricción y control de fuerza.

Diámetro [mm] (diámetro receptor de presión)	Carrera [mm]	Rango de presión de trabajo [Mpa]	Peso de las piezas móviles [g]	Control de fuerza [N]
ø 4	10	0,001 a 0,7 (Excepto para el peso de las partes móviles)	4	0,01 a 8
ø 6			8	0,03 a 19
ø10			24	0,08 a 50
ø16			62	0,20 a 140
ø20			103	0,30 a 200

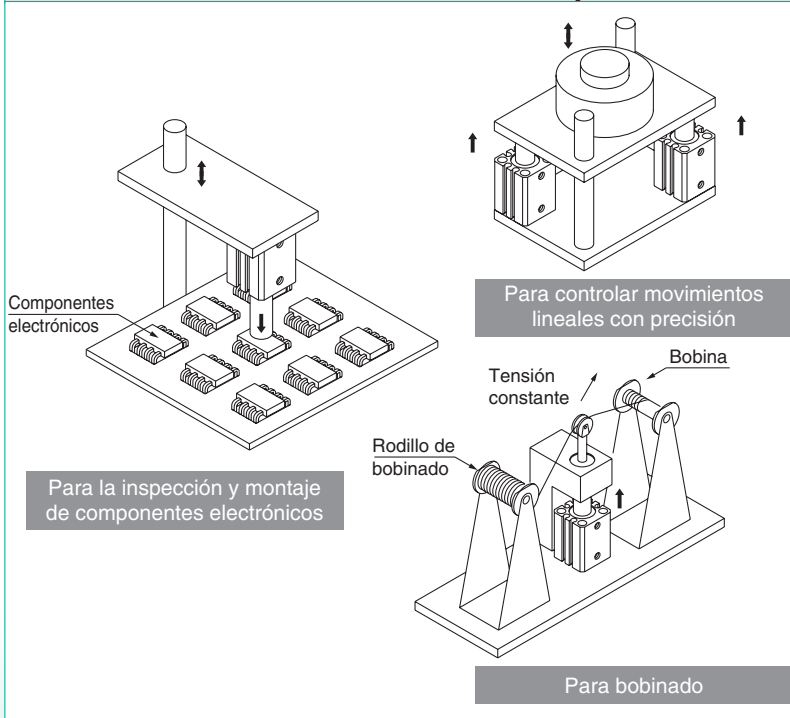
(Modelo de sellado metálico / simple efecto)

/ $\varnothing 4, \varnothing 6, \varnothing 10, \varnothing 16, \varnothing 20$

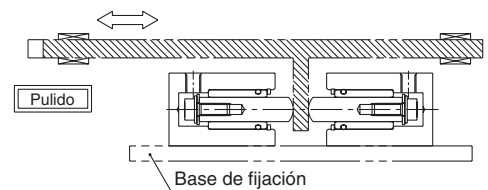
fuerza del vástago de 0,01 a 200 N

Ejemplos de aplicación / Para control de fuerza en respuesta a fluctuaciones leves de presión

Ejemplos de aplicación para un modelo de efecto simple



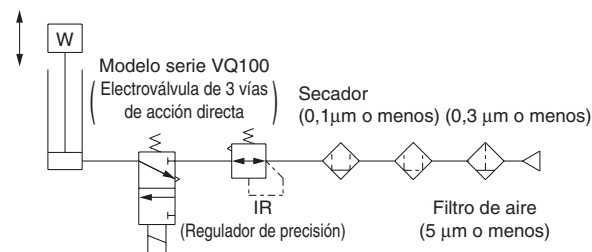
Ejemplo de aplicación para un modelo de doble efecto



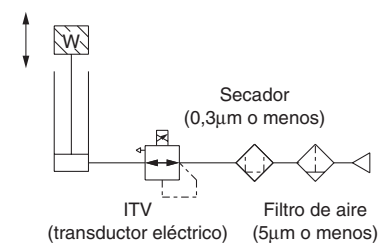
Dos cilindros MQP aplicando presión pueden mejorar la precisión de empuje de un cilindro metálico de doble efecto MQQ y MQM. Además, puede lograrse simultáneamente la misma fuerza en empuje de extensión y de retracción.

Ejemplos de circuitos recomendados

Ejemplo 1) Funcionamiento normal



Ejemplo 2) Funcionamiento con empuje suave



- 1) Si se precisa una electroválvula, SMC recomienda la serie VQ100, ya que el lubricante de la válvula principal no fluirá al exterior.
- 2) No utilice un regulador de velocidad en el circuito. Si lo hace, el control preciso del empuje puede volverse imposible, ya que tendrá lugar una caída de la presión interna del cilindro. Para lograr operaciones de control sin fallos, sírvase utilizar el control de presión.

Ejecuciones especiales

- Cilindro de retracción de vacío
- Modelo de efecto simple con retorno por muelle (muelles incorporados)
- Sin fugas exteriores (para salas limpias)
- Están disponibles tubos con un diám. int. máximo de $\varnothing 40$.

Sellado metálico

Cilindro compacto de baja fricción

Serie MQQ

ø10, ø16, ø20, ø25, ø30, ø40

Forma de pedido

MQQ T B 10 10 D

Especificación compacto de baja fricción

Modelo

T	Modelo estándar
L	Modelo resistente a cargas radiales (Rodamiento a bolas integrado)

Montaje

B	Taladro pasante y taladro doble roscado (estándar)
L	Escuadra
F	Brida delantera
G	Brida trasera
D ^{Nota)}	Fijación oscilante hembra

Nota) Únicamente disponible para MQQL□.
* Se incluyen las fijaciones de montaje en el envío, pero sin montar.

Diámetro

10	10 mm
16	16 mm
20	20 mm
25	25 mm
30	30 mm
40	40 mm

Opciones cuerpo

-	Estándar (rosca hembra del final del vástago)
M ^{Nota)}	Rosca macho del final del vástago

Nota) Se incluye un adaptador roscado al final del vástago.
*Se monta un adaptador roscado al final del vástago antes del envío.

Funcionamiento

D	Doble efecto
---	--------------

Carrera del cilindro

Diámetro (mm)	Carrera estándar (mm)
10	10, 20, 30, 40
16	10, 20, 30, 40, 50, 60
20	10, 20, 30, 40, 50, 60
25	10, 20, 30, 40, 50, 75, 100
30	10, 20, 30, 40, 50, 75, 100
40	10, 20, 30, 40, 50, 75, 100

* Las carreras están disponibles en incrementos de 1 mm instalando espaciadores en los cilindros de carrera estándar.

Modelo rosca conexión

-	Rosca M	ø10 a ø20
-	Rc	
TN	NPT	ø25 a ø40
TF	G	

* La serie MQQ no es apta para detectores magnéticos.

Ref. fijación de montaje

Diámetro (mm)	Escuadra ^{Nota 1)}	Brida	Fijación oscilante hembra	Adaptador roscado del vástago (con tuerca)
10	CQS-L016	CQS-F016	CQS-D016	MQ10-M
16	CQS-L020	CQS-F020	CQS-D020	MQ16-M
20	CQS-L025	CQS-F025	CQS-D025	MQ20-M
25	MQ-L032	MQ-F032	MQ-D032	MQ25-M
30	MQ-L040	MQ-F040	MQ-D040	MQ28-M
40	CQ-L050	CQ-F050	MQ-D050	

Nota 1) Para la fijación por escuadras, pida 2 unidades por cilindro.

Nota 2) Se incluyen las siguientes piezas con las respectivas fijaciones.

Escuadra, brida Pernos de montaje para el cuerpo

Fijación oscilante hembra Eje de fijación oscilante, anillo de seguridad tipo C para eje y pernos de montaje para cuerpo



Características técnicas: Modelo estándar/MQQT

Diámetro (mm)		10	16	20	25	30	40
Sellado		Sellado metálico					
Funcionamiento		Doble efecto con vástago simple					
Fluido		Aire comprimido					
Presión de prueba		1,05 MPa					
Presión de trabajo máx.		0,5 MPa					
Presión mín. de trabajo <small>Nota 1)</small>		0,005 MPa					
Temperatura ambiente y de fluido		-10 a 80°C					
Amortiguación		Tope elástico (suministrado de serie)					
Lubricación <small>Nota 2)</small>		No necesaria (sin lubricación)					
Rosca extremo vástago		Rosca hembra					
Tolerancia de rosca en el extremo del vástago		Clase 2 JIS					
Tolerancia de longitud de carrera		+1,0 0					
Velocidad del émbolo <small>Nota 3)</small>		0,3 a 300 mm/s (Véase pág. 19.)					
Fuga admisible total	Presión de alim. 0,1 MPa	150 cm ³ /min o menos	200 cm ³ /min o menos	300 cm ³ /min o menos	400 cm ³ /min o menos	600 cm ³ /min o menos	800 cm ³ /min o menos
	Presión de alim. 0,3 MPa	800 cm ³ /min o menos	1.000 cm ³ /min o menos	1.200 cm ³ /min o menos	1.600 cm ³ /min o menos	2.000 cm ³ /min o menos	2.400 cm ³ /min o menos
	Presión de alim. 0,5 MPa	1.500 cm ³ /min o menos	2.000 cm ³ /min o menos	3.000 cm ³ /min o menos	4.000 cm ³ /min o menos	6.000 cm ³ /min o menos	8.000 cm ³ /min o menos

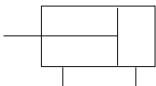
Nota 1) Valor en posición horizontal. (Utilice aire limpio, seco y libre de condensados). No obstante, a medida que aumenta la carrera, es probable que se vea afectado por el peso de las piezas móviles y que la presión aumente aprox. de 0,003 a 0,005 MPa. Esto es debido a la carga excéntrica causada por el peso del vástago.

Nota 2) Véanse las precauciones sobre la lubricación en la pág. 18.

Nota 3) Controle el funcionamiento a baja velocidad a través de la presión diferencial y de un regulador de velocidad, etc. (Véanse los ejemplos de los circuitos recomendados para más detalles).

Símbolo

Doble efecto con vástago simple



Características técnicas: Modelo resistente a las cargas radiales/MQQL

Diámetro (mm)		10	16	20	25	30	40
Sellado		Sellado metálico					
Funcionamiento		Doble efecto con vástago simple					
Fluido		Aire comprimido					
Presión de prueba		1,05 MPa					
Presión de trabajo máx.		0,7 MPa					
Presión mín. de trabajo <small>Nota 1)</small>		0,005 MPa					
Temperatura ambiente y de fluido		-10 a 80°C					
Amortiguación		Tope elástico (suministrado de serie)					
Lubricación <small>Nota 2)</small>		No necesaria (sin lubricación)					
Rosca extremo vástago		Rosca hembra					
Tolerancia de rosca en el extremo del vástago		Clase 2 JIS					
Tolerancia de longitud de carrera		+1,0 0					
Velocidad del émbolo <small>Nota 3)</small>		0,5 a 500 mm/s (Véase pág. 19.)					
Fuga admisible total	Presión de alim. 0,1 MPa	150 cm ³ /min o menos	200 cm ³ /min o menos	300 cm ³ /min o menos	400 cm ³ /min o menos	600 cm ³ /min o menos	800 cm ³ /min o menos
	Presión de alim. 0,3 MPa	800 cm ³ /min o menos	1.000 cm ³ /min o menos	1.200 cm ³ /min o menos	1.600 cm ³ /min o menos	2.000 cm ³ /min o menos	2.400 cm ³ /min o menos
	Presión de alim. 0,5 MPa	1.500 cm ³ /min o menos	2.000 cm ³ /min o menos	3.000 cm ³ /min o menos	4.000 cm ³ /min o menos	6.000 cm ³ /min o menos	8.000 cm ³ /min o menos

Nota 1) Valor en posición horizontal. (Utilice aire limpio, seco y libre de condensados). No obstante, a medida que aumenta la carrera, es probable que se vea afectado por el peso de las piezas móviles y que la presión aumente aprox. de 0,003 a 0,005 MPa. Esto es debido a la carga excéntrica causada por el peso del vástago.

Nota 2) Véanse las precauciones sobre la lubricación en la pág. 18.

Nota 3) Controle el funcionamiento a baja velocidad a través de la presión diferencial y de un regulador de velocidad, etc. (Véanse los ejemplos de los circuitos recomendados para más detalles).

Peso: Modelo estándar/MQQT

Unidad: g

Diámetro (mm)	Carrera del cilindro (mm)							
	10	20	30	40	50	60	75	100
10	94	118	142	166	—	—	—	—
16	166	206	246	286	326	366	—	—
20	228	290	352	414	476	538	—	—
25	395	487	579	671	763	—	993	1223
30	479	567	655	743	831	—	1052	1272
40	728	846	964	1082	1200	—	1495	1790

Peso: Modelo resistente a las cargas radiales/MQQL (Rodamiento a bolas integrado)

Unidad: g

Diámetro (mm)	Carrera del cilindro (mm)							
	10	20	30	40	50	60	75	100
10	148	172	196	220	—	—	—	—
16	284	324	364	404	444	484	—	—
20	383	445	507	569	631	693	—	—
25	552	644	736	828	920	—	1150	1380
30	911	999	1087	1175	1263	—	1485	1705
40	1337	1455	1573	1691	1809	—	2104	2399

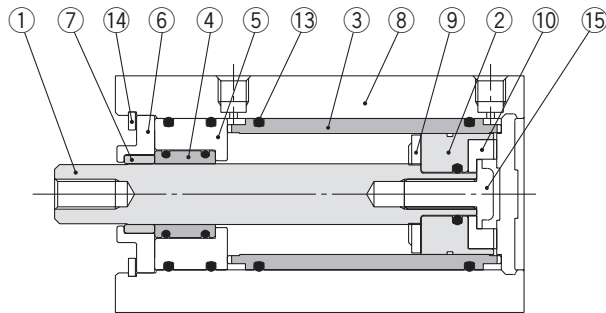
Fuerzas teóricas

→ SALIDA ← ENTRADA Unidad: N

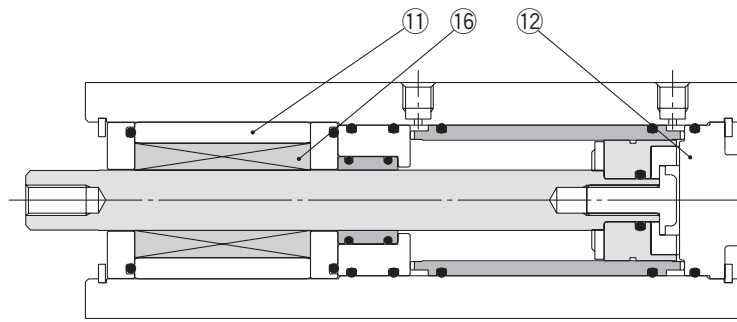
Diámetro (mm)	Tamaño vástago (mm)	Dirección	Área efectiva (mm ²)	Presión de trabajo (MPa)						
				0.1	0.2	0.3	0.4	0.5	0.6	0.7
10	6	ENTRADA	50.3	5.0	10.1	15.1	20.1	25.2	30.2	35.2
		SALIDA	78.5	7.9	15.7	23.6	31.4	39.3	47.1	55.0
16	8	ENTRADA	145.8	14.9	29.2	43.7	58.3	72.9	87.5	102.1
		SALIDA	196.1	19.6	39.2	58.9	78.4	98.1	117.7	137.3
20	10	ENTRADA	235.6	23.6	47.1	70.7	94.2	117.8	141.4	164.9
		SALIDA	314.2	31.4	62.8	94.3	125.7	157.1	188.5	219.9
25	12	ENTRADA	377.8	37.8	75.6	113.3	151.1	188.9	226.7	262.5
		SALIDA	490.9	49.1	98.2	147.3	196.4	245.5	294.5	343.6
30	16	ENTRADA	505.8	50.6	101.2	151.8	202.4	253.0	303.6	354.2
		SALIDA	706.9	70.7	141.4	212.1	282.8	353.5	424.2	494.9
40	16	ENTRADA	1055.6	105.6	211.2	316.8	422.4	528.0	633.6	739.2
		SALIDA	1256.6	125.7	251.4	377.1	502.8	628.5	754.2	879.9

Estructura

Modelo estándar: MQQT



Modelo resistente a cargas radiales: MQQL (Rodamiento a bolas integrado)



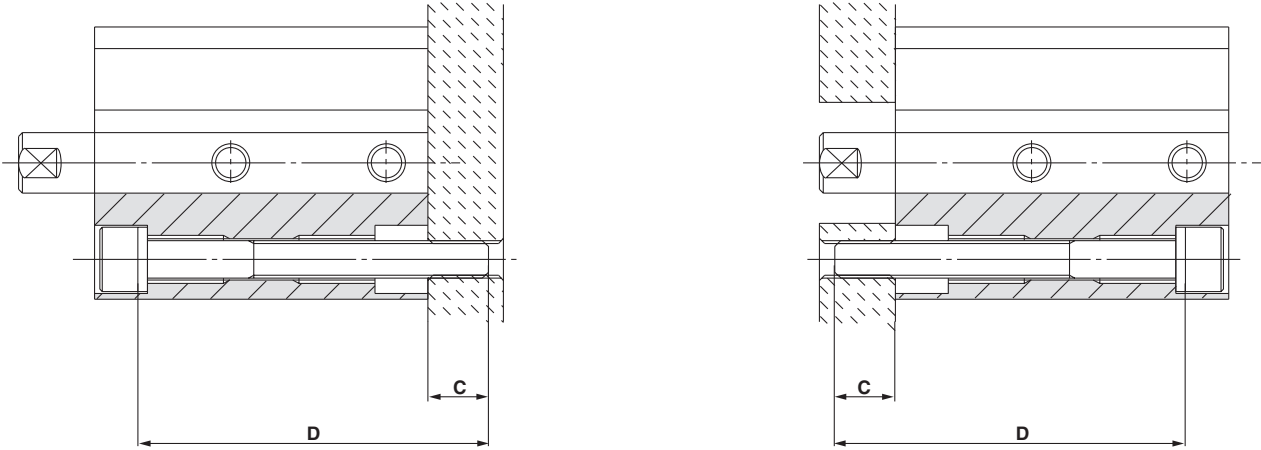
Lista de componentes

Nº	Descripción	Material	Observaciones
1	Vástago	Acero al carbono	Cromado duro
2	Émbolo	Acero inoxidable especial	
3	Camisa interior	Acero inoxidable especial	
4	Manguito	Acero inoxidable especial	
5	Retén del manguito	Aleación de aluminio	
6	Placa	Aleación de aluminio	Anodizado duro
7	Guía	Fluoresina	
8	Tubo del cilindro	Aleación de aluminio	Anodizado duro
9	Tope A	Poliuretano	
10	Tope B	Poliuretano	
11	Casquillo	Aleación de aluminio	
12	Placa inferior	Aleación de aluminio	Anodizado duro
13	Junta tórica	NBR	
14	Anillo de retención	Acero tratado	Niquelado
15	Perno	Acero tratado	Niquelado
16	Rodamiento a bolas		

Montaje

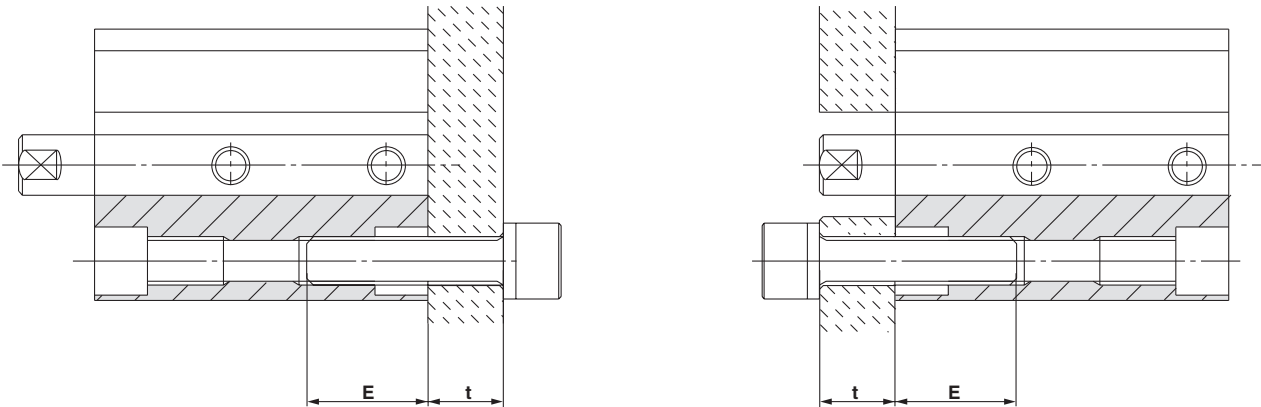
Pernos de montaje

a) **Montaje tipo A** (cuando se usen las roscas de la placa de montaje)



Nota) Utilice la arandela plana para el montaje del tipo A.

b) **Montaje tipo B** (cuando se unen las roscas de la camisa del cilindro)



Dimensiones del perno de montaje

Modelo	Montaje tipo A			Montaje tipo B		
	Tamaño del perno de montaje	C (mm)	D: Longitud del perno (mm)	Tamaño del perno de montaje	E (mm)	
Modelo estándar MQQT	MQQT \square B10- \square D	M3	7	35 + Carrera	M4	8 a 11
	MQQT \square B16- \square D	M5	7	35 + Carrera	M6	13 a 17
	MQQT \square B20- \square D		8.5	40 + Carrera		
	MQQT \square B25- \square D		9	45 + Carrera		
	MQQT \square B30- \square D		7.5	50 + Carrera		
MQQT \square B40- \square D	M6	6	50 + Carrera	M8	16 a 22	
Modelo resistente a cargas radiales MQQL (Rodamiento a bolas integrado)	MQQL \square B10- \square D	M3	7	65 + Carrera	M4	8 a 11
	MQQL \square B16- \square D	M5	5.5	70 + Carrera	M6	13 a 17
	MQQL \square B20- \square D		8	80 + Carrera		
	MQQL \square B25- \square D		6.5	85 + Carrera		
	MQQL \square B30- \square D		7	105 + Carrera		
MQQL \square B40- \square D	M6	7	105 + Carrera	M8	16 a 22	

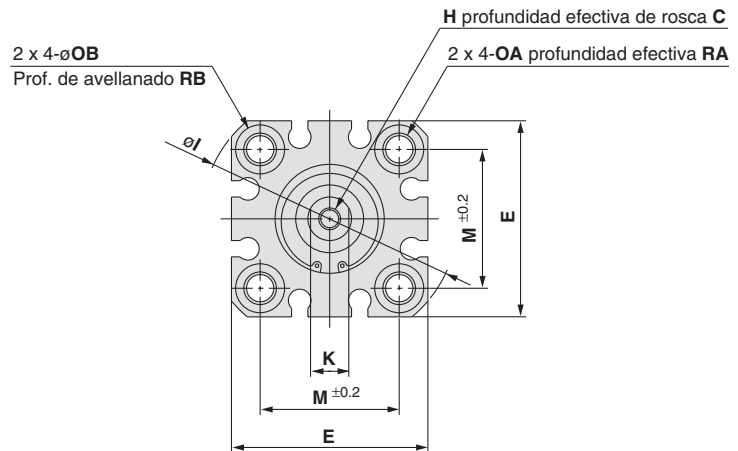
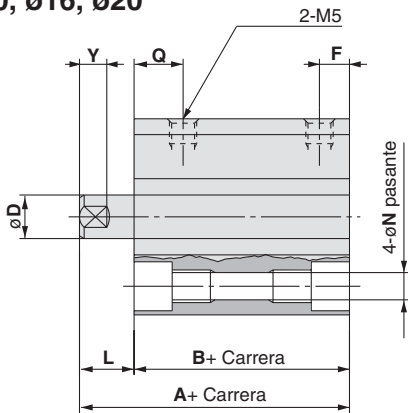
\square : Carrera

Serie MQQ

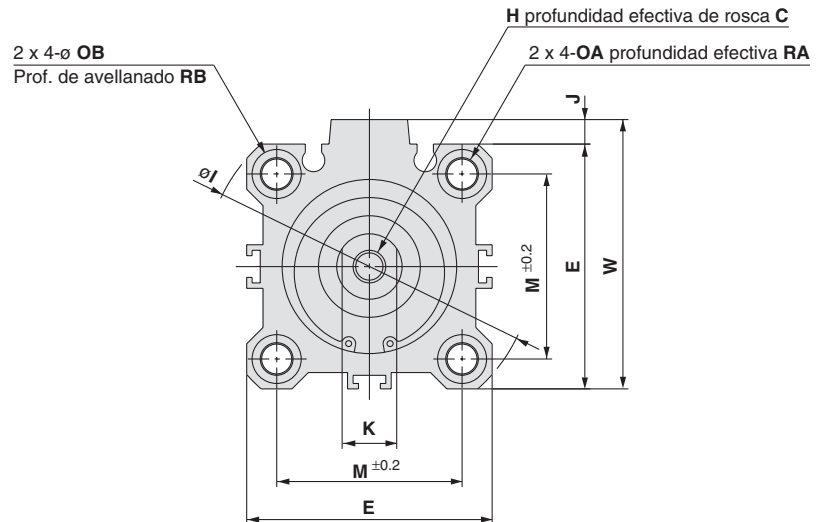
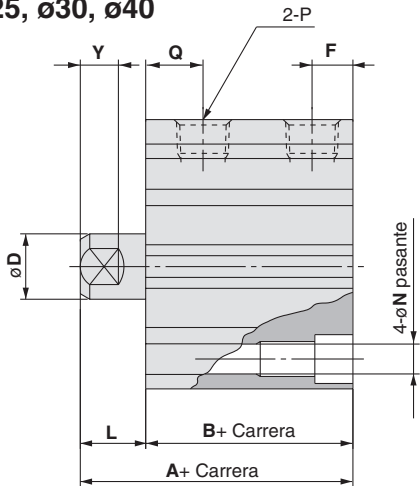
Dimensiones

Modelo estándar/básico (taladro pasante y taladro doble roscado) MQQTB

ø10, ø16, ø20



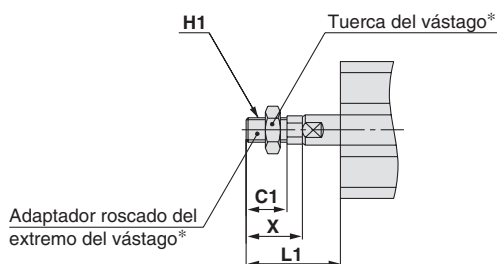
ø25, ø30, ø40



Diámetro (mm)	Rango de carrera (mm)	A	B	C	D ^{Nota)}	E	F	H	I	J	K	L	M	N	OA	OB	P			Q	RA	RB	W	Y
																	—	TN	TF					
10	10 to 40	39.5	31.5	6	6 (5.8)	29	5.5	M3 x 0.5	38	—	5	8	20	3.5	M4 x 0.7	6.5	—	—	—	14.5	7	4	—	5
16	10 to 60	44	34	8	8 (7.8)	36	5.5	M4 x 0.7	47	—	7	10	25.5	5.4	M6 x 1.0	9	—	—	—	18	10	7	—	5
20	10 to 60	47.5	37.5	10	10 (9.8)	40	5.5	M5 x 0.8	52	—	8	10	28	5.4	M6 x 1.0	9	—	—	—	19.5	10	7	—	6
25	10 to 50, 75, 100	54	42	12	12 (11.8)	45	8.5	M6 x 1.0	60	4.5	10	12	34	5.5	M6 x 1.0	9	Rc1/8	NPT1/8	G1/8	23	10	7	49.5	7
30	10 to 50, 75, 100	60.5	48.5	13	16 (15.8)	52	8.5	M8 x 1.25	69	5	14	12	40	5.5	M6 x 1.0	9	Rc1/8	NPT1/8	G1/8	26	10	7	57	10
40	10 to 50, 75, 100	62	50	13	16 (15.8)	64	12	M8 x 1.25	86	7	14	12	50	6.6	M8 x 1.25	11	Rc1/4	NPT1/4	G1/4	26	14	8	71	10

Nota) Las cifras entre paréntesis corresponden a las dimensiones para la aplicación de una llave.

Con rosca macho en el extremo del vástago: MQQ□-□DM

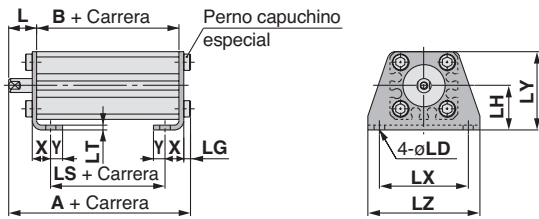


Diámetro (mm)	L1	C1	H1	X
10	23.5	10.5	M5	15.5
16	26.5	11.5	M6	16.5
20	28.5	13.5	M8	18.5
25	34.5	16.5	M10 x 1,25	22.5
30	40.5	22.5	M14 x 1,5	28.5
40	40.5	22.5	M14 x 1,5	28.5

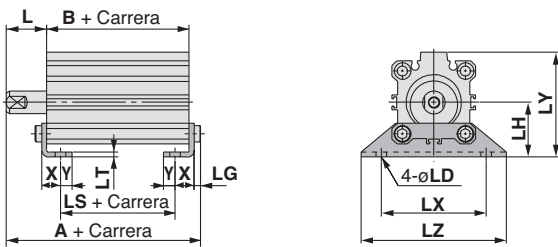
* Consulte detalles sobre el adaptador roscado del vástago y la tuerca del extremo del vástago en la pág. 9.

Escuadra: MQQTL

ø10, ø16, ø20



ø25, ø30, ø40



(mm)

Diámetro (mm)	Rango de carrera (mm)	A	B	L	LD	LG	LH
10	10 a 40	44.3	31.5	8	4.5	2.8	19
16	10 a 60	51.2	34	10	6.6	4	24
20	10 a 60	54.7	37.5	10	6.6	4	26
25	10 a 50,75,100	61.2	42	12	6.6	4	30
30	10 a 50,75,100	67.7	48.5	12	6.6	4	33
40	10 a 50,75,100	70.2	50	12	9	5	39

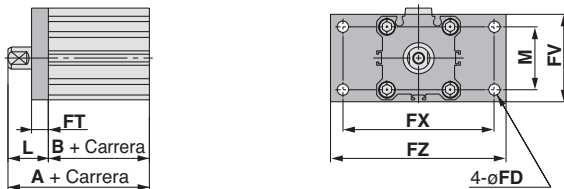
Diámetro (mm)	LS	LT	LX	LY	LZ	X	Y
10	19.5	2	38	33.5	48	8	5
16	22	3.2	48	42	62	9.2	5.8
20	22.5	3.2	52	46	66	10.7	5.8
25	26	3.2	57	57	71	11.2	5.8
30	32.5	3.2	64	64	78	11.2	7
40	27	3.2	79	78	95	14.7	8

Brida delantera: MQQTF

ø10, ø16, ø20



ø25, ø30, ø40



(mm)

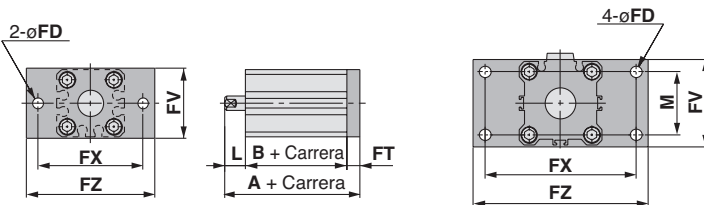
Diámetro (mm)	Rango de carrera (mm)	A	B	FD	FT	FV	FX
10	10 a 40	49.5	31.5	4.5	5.5	30	45
16	10 a 60	54	34	6.6	8	39	48
20	10 a 60	57.5	37.5	6.6	8	42	52
25	10 a 50,75,100	64	42	5.5	8	48	56
30	10 a 50,75,100	70.5	48.5	5.5	8	54	62
40	10 a 50,75,100	72	50	6.6	9	67	76

Diámetro (mm)	FZ	L	M
10	55	18	—
16	60	20	—
20	64	20	—
25	65	22	34
30	72	22	40
40	89	22	50

Brida trasera: MQQTG

ø10, ø16, ø20

ø25, ø30, ø40



(mm)

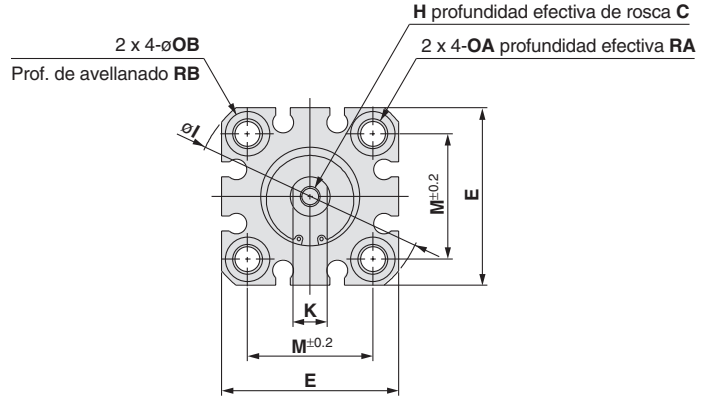
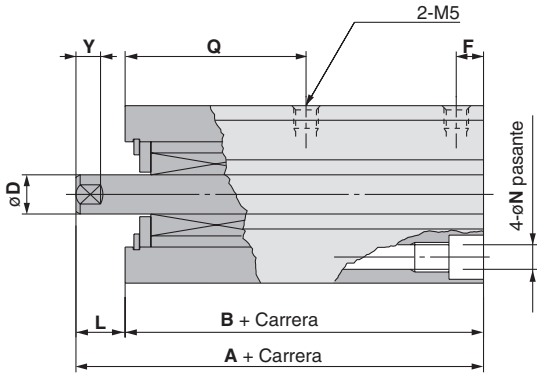
Diámetro (mm)	Rango de carrera (mm)	A	L
10	10 a 40	45	8
16	10 a 60	52	10
20	10 a 60	55.5	10
25	10 a 50,75,100	62	12
30	10 a 50,75,100	68.5	12
40	10 a 50,75,100	71	12

(Dimensiones diferentes a A y L son las mismas que para el modelo de brida delantera).

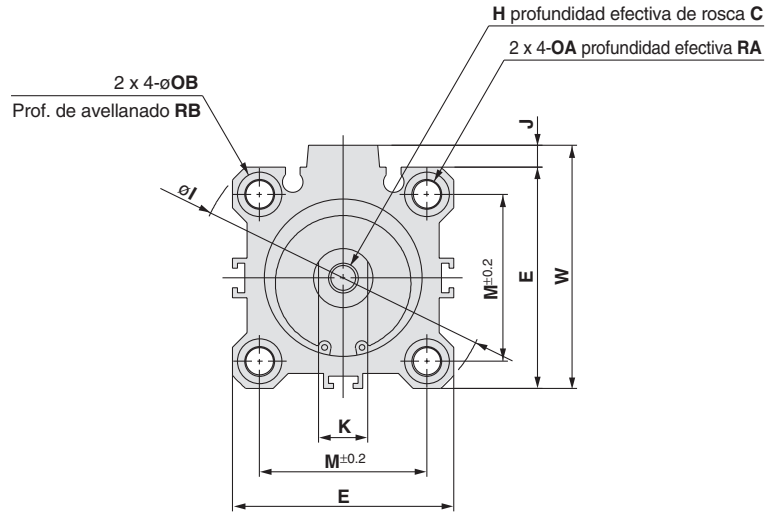
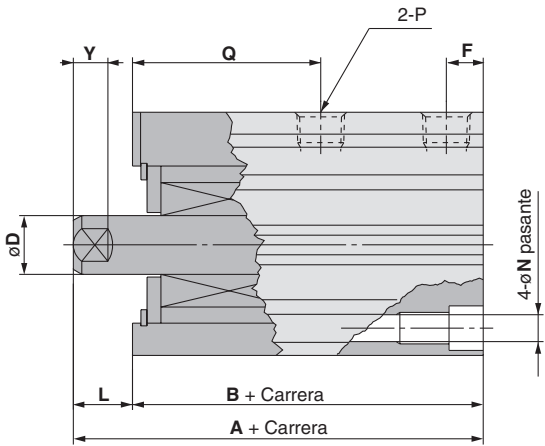
Serie MQQ

Dimensiones

Modelo resistente a cargas radiales - modelo básico (taladro pasante y taladro doble roscado) MQQLB $\varnothing 10$, $\varnothing 16$, $\varnothing 20$



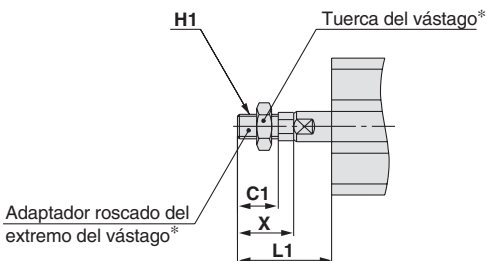
$\varnothing 25$, $\varnothing 30$, $\varnothing 40$



Diámetro (mm)	Rango de carrera (mm)	A	B	C	D (Nota)	E	F	H	I	J	K	L	M	N	OA	OB	P			Q	RA	RB	W	Y
																	—	TN	TF					
10	10 to 40	69.5	61.5	6	6 (5.8)	29	9	M3 x 0.5	38	—	5	8	20	3.5	M4 x 0.7	6.5	—	—	—	39.5	7	4	—	5
16	10 to 60	80.5	70.5	8	8 (7.8)	36	11.5	M4 x 0.7	47	—	7	10	25.5	5.4	M6 x 1.0	9	—	—	—	48.5	10	7	—	5
20	10 to 60	89	79	10	10 (9.8)	40	12	M5 x 0.8	52	—	8	10	28	5.4	M6 x 1.0	9	—	—	—	55	10	7	—	6
25	10 to 50, 75, 100	96.5	84.5	12	12 (11.8)	45	13.5	M6 x 1.0	60	4.5	10	12	34	5.5	M6 x 1.0	9	Rc1/8	NPT1/8	G1/8	58	10	7	49.5	7
30	10 to 50, 75, 100	116	104	13	16 (15.8)	52	17.5	M8 x 1.25	69	5	14	12	40	5.5	M6 x 1.0	9	Rc1/8	NPT1/8	G1/8	71	10	7	57	10
40	10 to 50, 75, 100	116	104	13	16 (15.8)	64	17.5	M8 x 1.25	86	7	14	12	50	6.6	M8 x 1.25	11	Rc1/4	NPT1/4	G1/4	71	14	8	71	10

Nota) Las cifras entre paréntesis corresponden a las dimensiones para la aplicación de una llave.

Con rosca macho en el extremo del vástago: MQQ□-□DM

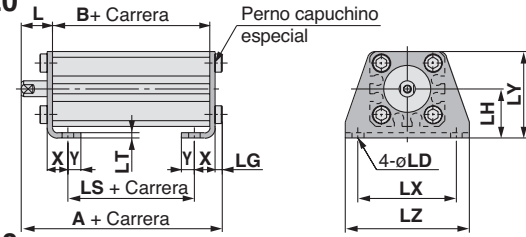


Diámetro (mm)	L1	C1	H1	X
10	23.5	10.5	M5	15.5
16	26.5	11.5	M6	16.5
20	28.5	13.5	M8	18.5
25	34.5	16.5	M10 x 1,25	22.5
30	40.5	22.5	M14 x 1,5	28.5
40	40.5	22.5	M14 x 1,5	28.5

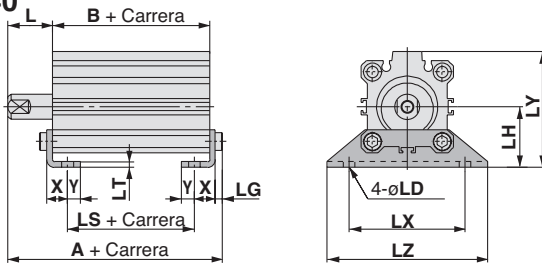
* Consulte detalles sobre el adaptador roscado del vástago y la tuerca del extremo del vástago en la pág. 9.

Escuadra: MQQLL

ø10, ø16, ø20

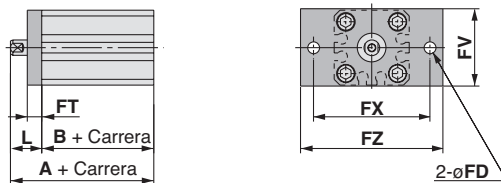


ø25, ø30, ø40

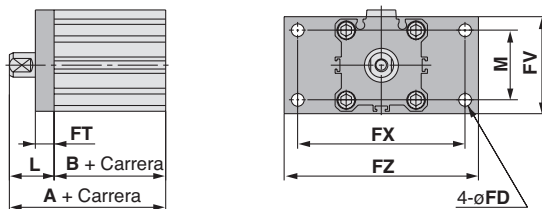


Brida delantera: MQQLF

ø10, ø16, ø20

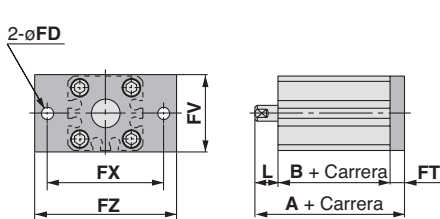


ø25, ø30, ø40

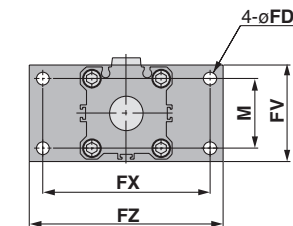


Brida trasera: MQQLG

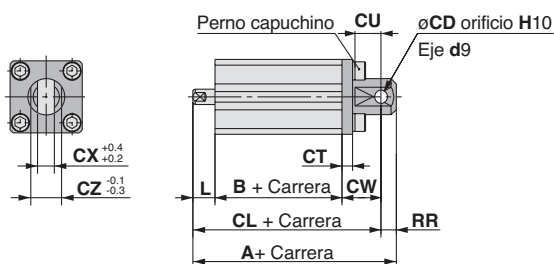
ø10, ø16, ø20



ø25, ø30, ø40



Fijación oscilante hembra: MQQLD



(mm)

Diámetro (mm)	Rango de carrera (mm)	A	B	L	LD	LG	LH
10	10 a 40	74.3	61.5	8	4.5	2.8	19
16	10 a 60	87.7	70.5	10	6.6	4	24
20	10 a 60	96.2	79	10	6.6	4	26
25	10 a 50,75,100	103.7	84.5	12	6.6	4	30
30	10 a 50,75,100	123.2	104	12	6.6	4	33
40	10 a 50,75,100	124.2	104	12	9	5	39

Diámetro (mm)	LS	LT	LX	LY	LZ	X	Y
10	49.5	2	38	33.5	48	8	5
16	58.5	3.2	48	42	62	9.2	5.8
20	64	3.2	52	46	66	10.7	5.8
25	68.5	3.2	57	57	71	11.2	5.8
30	88	3.2	64	64	78	11.2	7
40	81	3.2	79	78	95	14.7	8

(mm)

Diámetro (mm)	Rango de carrera (mm)	A	B	FD	FT	FV	FX
10	10 a 40	79.5	61.5	4.5	5.5	30	45
16	10 a 60	90.5	70.5	6.6	8	39	48
20	10 a 60	99	79	6.6	8	42	52
25	10 a 50,75,100	106.5	84.5	5.5	8	48	56
30	10 a 50,75,100	126	104	5.5	8	54	62
40	10 a 50,75,100	126	104	6.6	9	67	76

Diámetro (mm)	FZ	L	M
10	55	18	—
16	60	20	—
20	64	20	—
25	65	22	34
30	72	22	40
40	89	22	50

(mm)

Diámetro (mm)	Rango de carrera (mm)	A	L
10	10 a 40	75	8
16	10 a 60	88.5	10
20	10 a 60	97	10
25	10 a 50,75,100	104.5	12
30	10 a 50,75,100	124	12
40	10 a 50,75,100	125	12

(Dimensiones diferentes a A y L son las mismas que para el modelo de brida delantera.)

(mm)

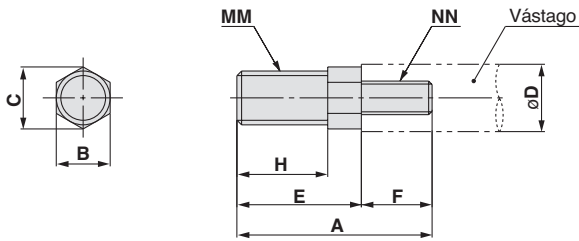
Diámetro (mm)	Rango de carrera (mm)	A	B	CD	CL	CT	CU
10	10 a 40	90.5	61.5	5	84.5	4	10
16	10 a 60	107.5	70.5	8	98.5	5	12
20	10 a 60	119	79	10	109	5	14
25	10 a 50,75,100	126.5	84.5	10	116.5	5	14
30	10 a 50,75,100	148	104	10	138	6	14
40	10 a 50,75,100	158	104	14	144	7	20

Diámetro (mm)	CW	CX	CZ	L	RR
10	15	6.5	12	8	6
16	18	8	16	10	9
20	20	10	20	10	10
25	20	18	36	12	10
30	22	18	36	12	10
40	28	22	44	12	14

Serie MQQ

Dimensiones de los accesorios

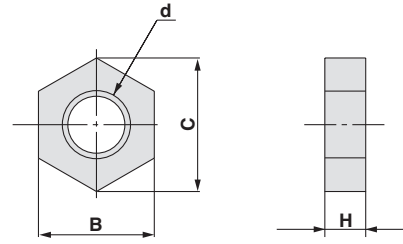
Junta de conversión rosca hembra-rosca macho



Ref.	Diámetro admisible (mm)	A	B	C	D	E	F
MQ10-M	10	20.5	8	9.2	6	15.5	5
MQ16-M	16	22.5	8	9.2	8	16.5	6
MQ20-M	20	24.5	8	9.2	10	18.5	6
MQ25-M	25	33.5	10	11.5	12	22.5	11
MQ28-M	30, 40	40.5	14	16	16	28.5	12

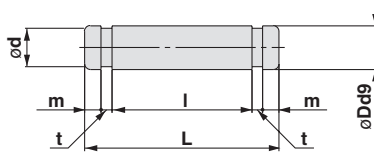
Ref.	Diámetro admisible (mm)	H	MM	NN
MQ10-M	10	10.5	M5	M3
MQ16-M	16	11.5	M6	M4
MQ20-M	20	13.5	M8	M5
MQ25-M	25	16.5	M10 x 1,25	M6
MQ28-M	30, 40	22.5	M14 x 1,5	M8

Tuerca del vástago



Ref.	Diámetro admisible (mm)	B	C	d	H
NTJ-015C	10	8	9.2	M5	4
NT-015A	16	10	11.5	M6	5
NT-02	20	13	15	M8	5
NT-03	25	17	19.6	M10 x 1,25	6
NT-04	30, 40	22	25.4	M14 x 1,5	8

Eje de fijación oscilante



Ref.	Diámetro admisible (mm)	Dd9	L	d	l	m	t	Arandela de seguridad aplicable
IY-J015	10	5 ^{-0.030} _{-0.040}	16.6	4.8	12.2	1.5	0.7	Tipo C 5 para eje
IY-G02	16	8 ^{-0.040} _{-0.076}	21	7.6	16.2	1.5	0.9	Tipo C 8 para eje
IY-G03	20	10 ^{-0.040} _{-0.076}	25.6	9.6	20.2	1.55	1.15	Tipo C 10 para eje
IY-G04	25, 30	10 ^{-0.040} _{-0.076}	41.6	9.6	36.2	1.55	1.15	Tipo C 10 para eje
IY-G05	40	14 ^{-0.050} _{-0.093}	50.6	13.4	44.2	2.05	1.15	Tipo C 14 para eje

Sellado metálico

Cilindro de baja fricción resistente a cargas laterales

Serie MQM

ø6, ø10, ø16, ø20, ø25

Forma de pedido

MQML B 10 15 D

• Especificación baja fricción resistente a cargas radiales

• Modelo

L	Modelo resistente a cargas radiales (Rodamiento básico integrado)
----------	---

• Montaje

B	Modelo básico
L	Escuadra
F	Brida delantera
G	Modelo de brida trasera (excepto para ø6)
C <small>Nota 1)</small>	Modelo de fijación oscilante macho (tipo no integrado)
D <small>Nota 2)</small>	Fijación oscilante hembra

Nota 1) Diámetro: sólo 20, 25 mm

* Las fijaciones de montaje se incluyen en fábrica pero no vienen instaladas. (Excepto para el modelo de fijación oscilante.)

Nota 2) ø6, ø10, ø16 Modelo integrado
ø20, ø25 Modelo sin integrar

Diámetro	
6	6 mm
10	10 mm
16	16 mm
20	20 mm
25	25 mm

• Funcionamiento

D	Doble efecto
----------	--------------

• Carrera del cilindro

Diámetro (mm)	Carrera estándar (mm)
6	15, 30, 45, 60
10	15, 30, 45, 60, 75, 100
16	15, 30, 45, 60, 75, 100
20	15, 30, 45, 60, 75, 100
25	15, 30, 45, 60, 75, 100

* Las carreras están disponibles en incrementos de 1mm instalando espaciadores en cilindros de carrera estándar.

• Función

-	Modelo estándar
H <small>Nota)</small>	Modelo de alta velocidad/alta frecuencia (sin orificio fijo)

Nota) Excepto para el diámetro de 6 mm.

• Modelo rosca conexión

-	Rosca M	ø6 a ø16
	Rc	
TN	NPT	ø20, ø25
TF	G	

 * La serie MQM no es apta para los detectores magnéticos.

Fijación de montaje / Accesorios

Fijación de montaje		B: Básico	L: Escuadra	F: Brida delantera	G: Brida trasera	C: Fijación oscilante macho	D: Fijación oscilante hembra	Observaciones
Estándar	Tuerca de montaje <small>Nota 1)</small>	●(1 un.)	●(2 uns.)	●(1 un.)	●(1 un.)	— <small>Nota 1)</small>	— <small>Nota 2)</small>	
	Tuerca del vástago	●	●	●	●	●	●	
	Eje de fijación oscilante	—	—	—	—	—	●	
Opciones	Fijación en T	—	—	—	—	—	●	Con ejes

Nota 1) No se incluyen las tuercas de montaje en los modelos de fijación oscilante integral, macho y hembra.

Nota 2) Con la fijación oscilante hembra se incluye el eje y la arandela de seguridad.

Ref. fijación de montaje

Diámetro (mm)	Escuadra <small>Nota 1)</small>	Brida	Fijación oscilante macho	Fij. oscilante hembra (con eje) <small>Nota 2)</small>	Fijación en T <small>Nota 3)</small>
6	CJK-L016C	CJK-F016C	—	—	CJ-T010C
10	MQM-L010		—	—	
16	MQM-L016	CLJ-F016B	—	—	CJ-T016C
20	CM-L020B	CM-F020B	CM-C020B	CM-D020B	—
25	CM-L032B	CM-F032B	CM-C032B	CM-D032B	—

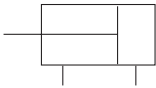
Nota 1) Se incluyen dos fijaciones de escuadra y una tuerca de montaje.

Nota 2) Se incluyen en el paquete el eje de fijación oscilante y la arandela de seguridad.

Nota 3) La fijación en T se puede aplicar al modelo de fijación oscilante hembra (D).



Símbolo
Doble efecto con vástago simple



Características

Diámetro (mm)		6	10	16	20	25
Sellado		Sellado metálico				
Funcionamiento		Doble efecto con vástago simple				
Fluido		Aire comprimido				
Presión de prueba		1,05 MPa				
Presión máx. de trabajo		0,7 MPa				
Presión mín. de trabajo <small>Nota 1)</small>	Modelo estándar	0,02MPa	—			0,005 MPa
	H (modelo alta velocidad/alta frecuencia)	—	—			0,01 MPa
Temperatura ambiente y de fluido		-10 a 80°C				
Amortiguación		Tope elástico (estándar)				
Lubricación <small>Nota 2)</small>		No necesaria (sin lubricación)				
Tolerancia de rosca en el ext. del vástago		Clase 2 JIS				
Tolerancia de longitud de carrera		+1.0 0				
Velocidad del émbolo <small>Nota 3)</small>	Modelo estándar	0,5 a 1.000 mm/s (Véase pág. 20.)				
	H (modelo alta velocidad/alta frecuencia)	—	5 a 3000 mm/s (consultar pág. 20.)			
Fuga admisible total	Presión de alim. 0,1 MPa	150 cm ³ /min o menos	250 cm ³ /min o menos	300 cm ³ /min o menos	—	
	Presión de alim. 0,3 MPa	800 cm ³ /min o menos	1.000 cm ³ /min o menos	1.200 cm ³ /min o menos	—	
	Presión de alim. 0,5 MPa	1.500 cm ³ /min o menos	2.500 cm ³ /min o menos	3.000 cm ³ /min o menos	—	

Nota 1) Valor en posición horizontal. (Utilice aire limpio, seco y no congelante.) No obstante, a medida que aumenta la carrera, es probable que se vea afectado por el peso de las piezas móviles y que la presión aumente aprox. de 0,003 a 0,005 MPa. Esto es debido a la carga excéntrica causada por el peso del vástago.

Nota 2) Véanse las precauciones sobre la lubricación en la pág. 18.

Nota 3) Controle la actuación a baja velocidad a través de la presión diferencial y de un regulador de velocidad, etc.

(Véanse los ejemplos de los circuitos recomendados para más detalles).

Peso: Modelo estándar, Modelo alta velocidad/alta frecuencia

Unidad: g

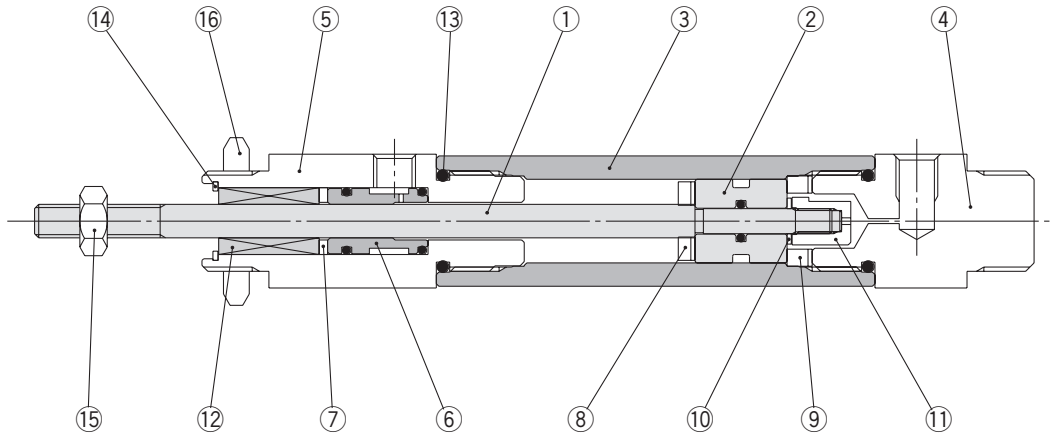
Diámetro (mm)	Carrera del cilindro (mm)					
	15	30	45	60	75	100
6	52.5	60.7	68.9	77.1	—	—
10	92.4	102.7	113.0	123.3	133.6	143.9
16	152.4	175.2	198.0	220.8	243.6	266.4
20	349.8	392.6	435.4	478.2	521.0	563.8
25	460.8	510.0	559.2	608.4	657.6	706.8

Esfuerzo teórico

Unidad: N

Diámetro (mm)	Tamaño vástago (mm)	Dirección	Área efectiva (mm ²)	Presión de trabajo (MPa)						
				0.1	0.2	0.3	0.4	0.5	0.6	0.7
6	4	ENTRADA	15.7	1.6	3.2	4.7	6.3	7.9	9.4	11.0
		SALIDA	28.3	2.8	5.7	8.5	11.3	14.2	17.0	19.8
10	4	ENTRADA	66.0	6.6	13.2	19.8	26.4	33.0	39.6	46.2
		SALIDA	78.5	7.9	15.7	23.6	31.4	39.3	47.1	55.0
16	5	ENTRADA	181.4	18.1	36.3	54.4	72.6	90.7	108.8	127.0
		SALIDA	201.1	20.1	40.2	60.3	80.4	100.6	120.7	140.8
20	8	ENTRADA	263.9	26.4	52.8	79.2	105.6	132.0	158.3	184.7
		SALIDA	314.2	31.4	62.8	94.3	125.7	157.1	188.5	219.9
25	10	ENTRADA	412.3	41.2	82.5	123.7	164.9	206.2	247.4	288.6
		SALIDA	490.9	49.1	98.2	147.3	196.4	245.5	294.5	343.6

Estructura



Lista de componentes

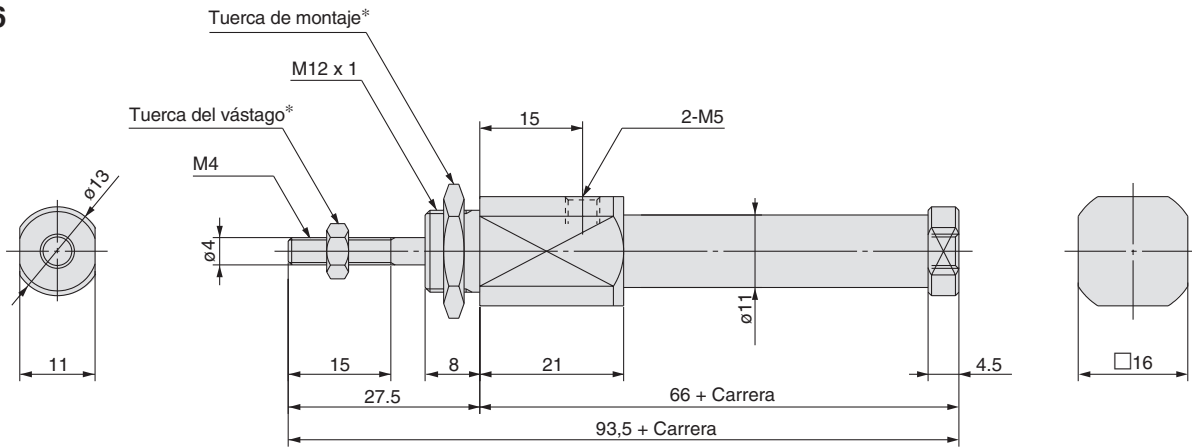
Nº	Descripción	Material	Observaciones
1	Vástago	Acero al carbono	Cromado duro
2	Émbolo	Acero inoxidable especial	
3	Camisa	Acero inoxidable especial	
4	Culata posterior	Aleación de aluminio	Anodizado duro
5	Culata anterior	Aleación de aluminio	Anodizado duro
6	Casquillo	Acero inoxidable especial	
7	Asiento	NBR	
8	Tope A	Poliuretano	
9	Tope B	Poliuretano	
10	Tope C	Poliuretano	
11	Tuerca	Aleación de aluminio	
12	Rodamiento a bolas		
13	Junta tórica	NBR	
14	Arandela de seguridad	Acero al carbono para herramientas	Niquelado
15	Tuerca del vástago	Acero	Niquelado
16	Tuerca de montaje	Acero	

Serie MQM

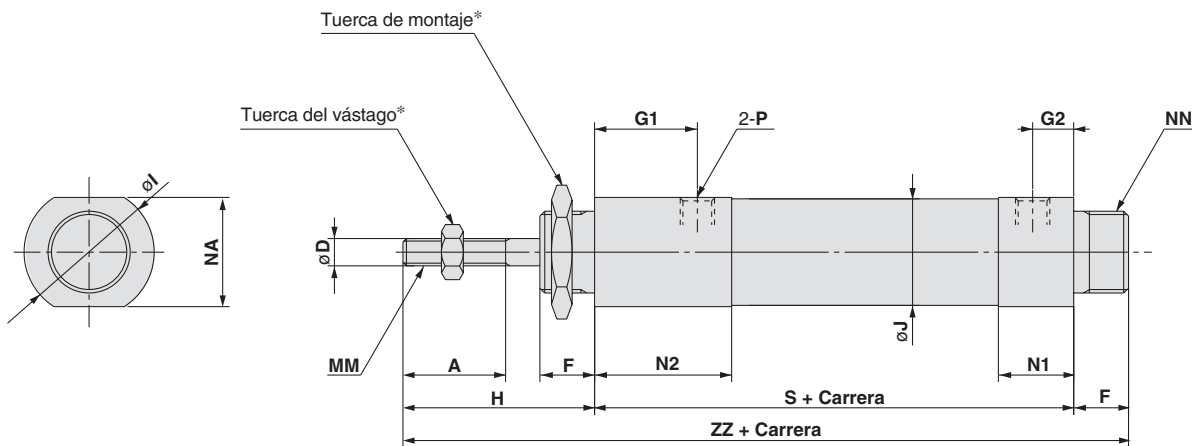
Dimensiones

Modelo básico MQMLB

ø6



ø10, ø16, ø20, ø25



(mm)

Diámetro (mm)	A	D	F	G1	G2	H	I	J	MM	N1	N2	NA	NN	P			S	ZZ
														—	TN	TF		
10	15	4	8	15	6	28	18.5	16	M4	11	20	16	M12	M5	—	—	65	101
16	15	5	10	15	6	30	22	22	M5	12	21	19.5	M14	M5	—	—	74	114
20	18	8	13	25	8.5	40.5	31.5	28.5	M8	20.5	33	29	M20 x 1,5	Rc1/8	NPT1/8	G1/8	97.5	151
25	18	10	13	30	8.5	44.5	34.5	32	M10 x 1,25	20.5	38	32	M26 x 1,5	Rc1/8	NPT1/8	G1/8	102.5	160

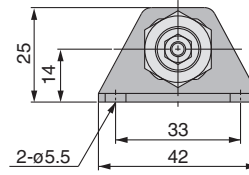
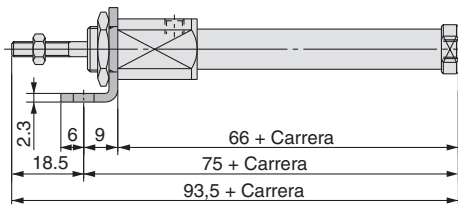
* Véanse más detalles sobre la tuerca del extremo vástago y la tuerca de montaje en la pág. 17.

(Consulte otras dimensiones en el modelo básico de la pág. 13.)

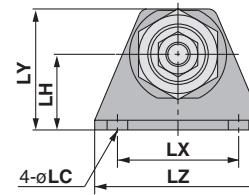
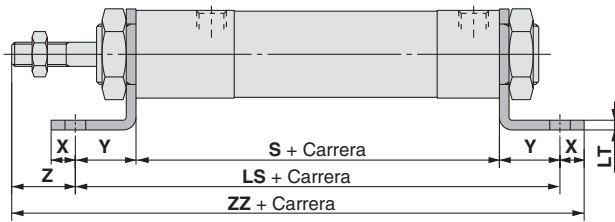
Dimensiones

Escuadra: MQMLL

ø6



ø10, ø16, ø20, ø25

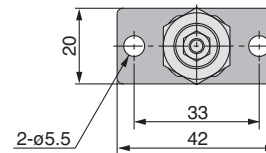
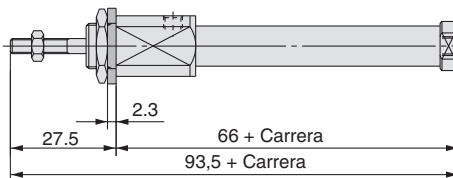


(mm)

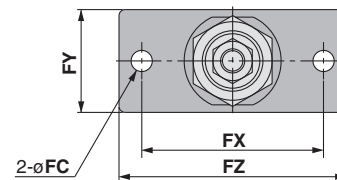
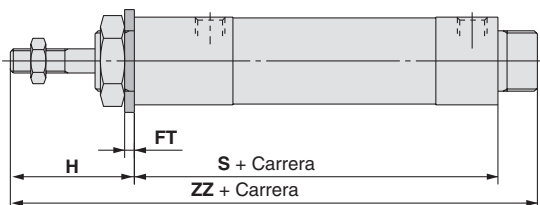
Diámetro (mm)	LC	LH	LS	LT	LX	LY	LZ	S	X	Y	Z	ZZ
10	5.5	14	83	2.3	33	25	42	65	6	9	19	108
16	5.5	18	92	2.3	42	30	54	74	6	9	21	119
20	6.8	25	137.5	3.2	40	40	55	97.5	8	20	20.5	166
25	6.8	28	142.5	3.2	40	47	55	102.5	8	20	24.5	175

Brida delantera: MQMLF

ø6



ø10, ø16, ø20, ø25

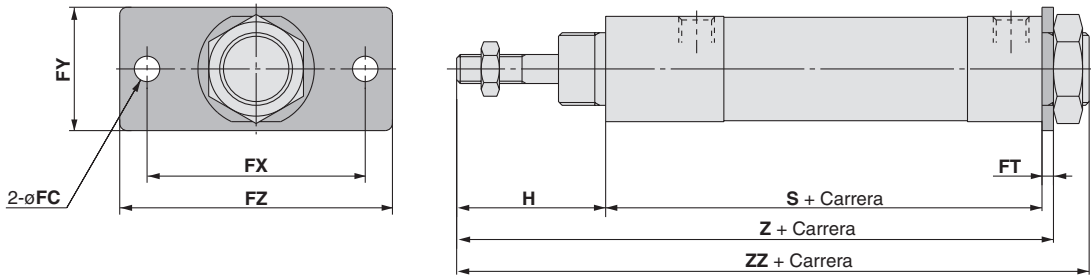


(mm)

Diámetro (mm)	FC	FT	FX	FY	FZ	H	S	ZZ
10	5.5	2.3	33	20	42	28	65	101
16	5.5	2.3	42	24	54	30	74	114
20	7	4	60	34	75	40.5	97.5	151
25	7	4	60	40	75	44.5	102.5	160

Dimensiones

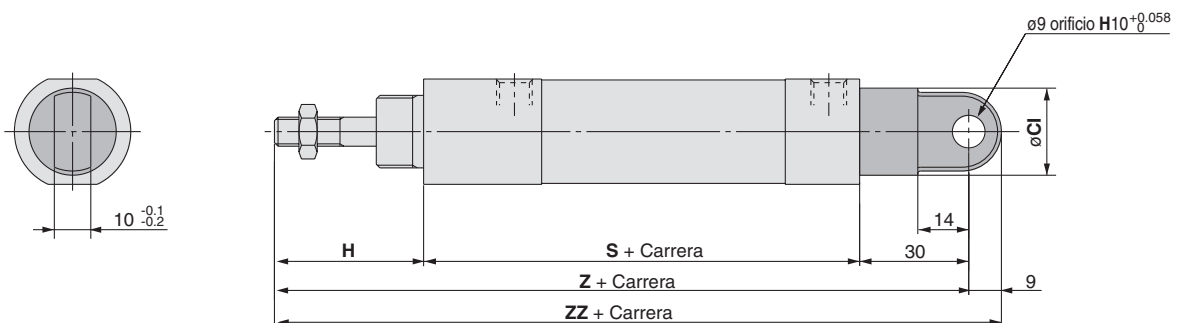
Brida trasera: MQMLG (excepto para $\varnothing 6$)
 $\varnothing 10$, $\varnothing 16$, $\varnothing 20$, $\varnothing 25$



(mm)

Diámetro (mm)	FC	FT	FX	FY	FZ	H	S	Z	ZZ
10	5.5	2.3	33	20	42	28	65	95.3	101
16	5.5	2.3	42	24	54	30	74	106.3	114
20	7	4	60	34	75	40.5	97.5	142	151
25	7	4	60	40	75	44.5	102.5	151	160

Fijación oscilante macho MQMLC (sólo $\varnothing 20$ y $\varnothing 25$)
 $\varnothing 20$, $\varnothing 25$ (modelo sin integrar)



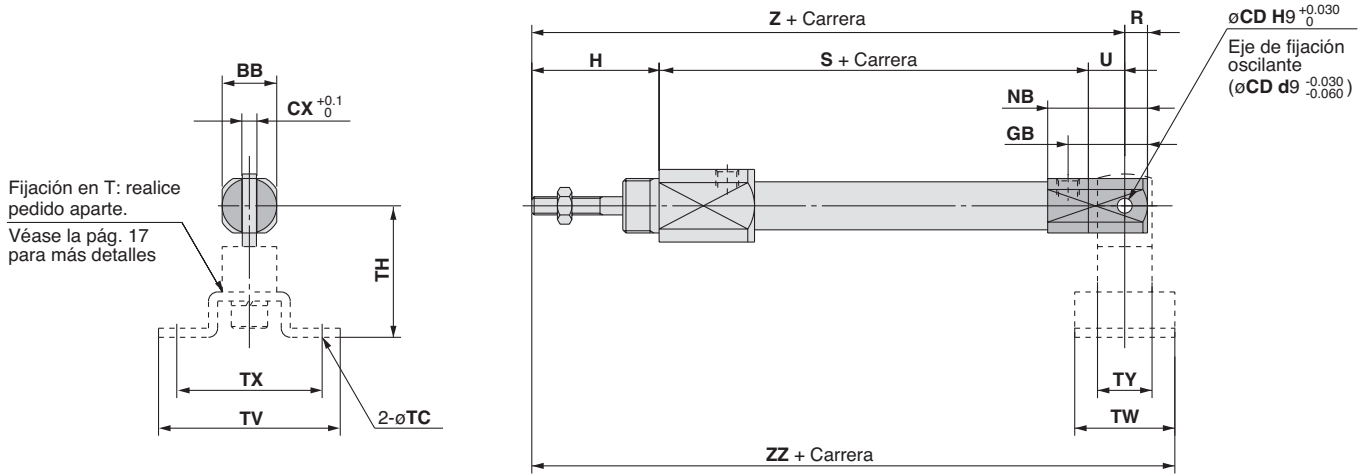
(mm)

Diámetro (mm)	CI	H	S	Z	ZZ
20	24	40.5	97.5	168	177
25	30	44.5	102.5	177	186

(Consulte otras dimensiones en el modelo básico de la pág. 13.)

Dimensiones

**Fijación oscilante hembra: MQMLD
ø6, ø10, ø16 (modelo integrado)**



(mm)

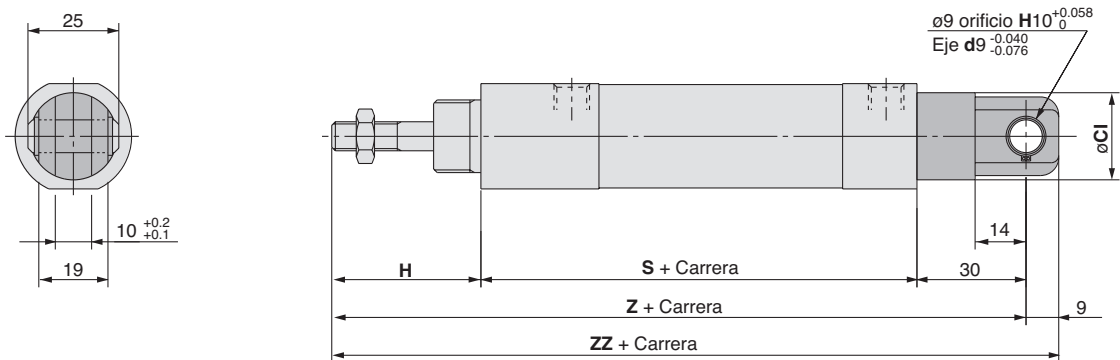
Diámetro (mm)	BB	CD	CX	GB	H	NB	R	S	U	Z	ZZ
6	12	3.3	3.3	17.5	27.5	22	5	70.5	8	106	117
10	12	3.3	3.3	19	28	24	5	65	8	101	112
16	18	5	6.6	24	30	30	8	74	10	114	128

Dimensiones relativas a la fijación en T (Nota)

Ref.	Diámetro admisible (mm)	TC	TH	TV	TW	TX	TY
CJ-T010C	6, 10	4.5	29	40	22	32	12
CJ-T016C	16	5.5	35	48	28	38	16

Nota) Véase la pág. 17 para más detalles.

ø20, ø25 (modelo sin integrar)

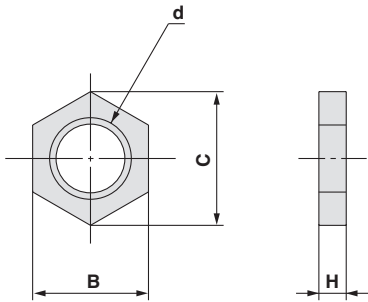


(mm)

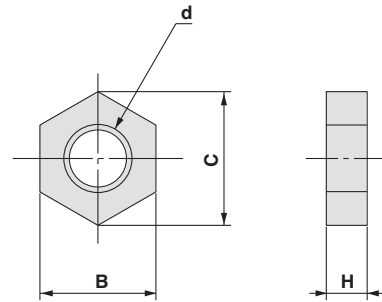
Diámetro (mm)	CI	H	S	Z	ZZ
20	24	40.5	97.5	168	177
25	30	44.5	102.5	177	186

Dimensiones de los accesorios

Tuerca de montaje



Tuerca del vástago



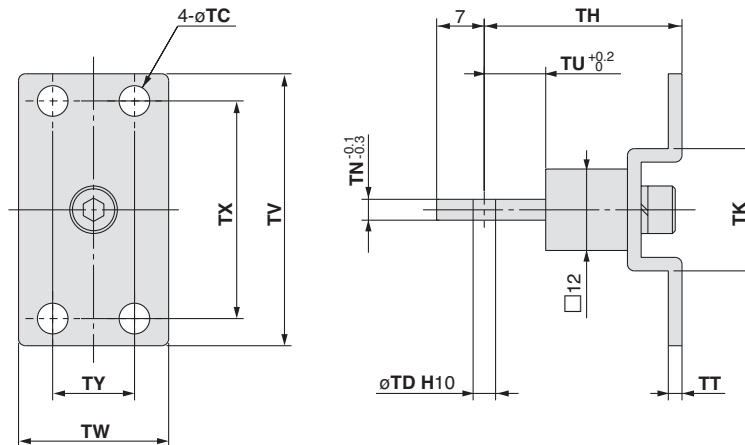
Material: Acero al carbono

Ref.	Diámetro admisible (mm)	B	C	d	H
SNKJ-016C	6, 10	17	19.6	M12 x 1	4
SNLJ-016B	16	19	21.9	M14 x 1	5
SN-020B	20	26	30	M20 x 1,5	8
SN-032B	25	32	37	M26 x 1,5	8

Material: Acero al carbono

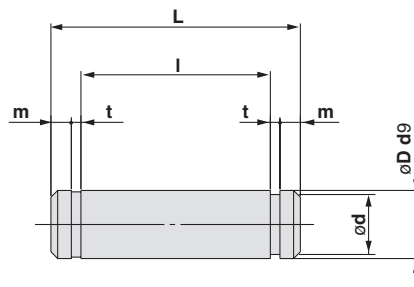
Ref.	Diámetro admisible (mm)	B	C	D	H
NTJ-010C	6, 10	7	8.1	M4	3.2
NTJ-015C	16	8	9.2	M5	4
NT-02	20	13	15	M8	5
NT-03	25	17	19.6	M10 x 1,25	6

Fijación en T



Ref.	Diámetro admisible (mm)	TC	TD	TH	TK	TN	TT	TU	TV	TW	TX	TY
CJ-T010C	6, 10	4.5	3.3	29	18	3.1	2	9	40	22	32	12
CJ-T016C	16	5.5	5	35	20	6.4	2.3	14	48	28	38	16

Eje de fijación oscilante



Material: Acero inoxidable

Ref.	Diámetro admisible (mm)	d	D	l	L	m	t
CD-J010	6, 10	3	3.3	12.2	15.2	1.2	0.3
CD-Z015	16	4.8	5	18.3	22.7	1.5	0.7
CDP-1	20,25	8.6	9	19.2	25	1.75	1.15



Serie MQQ/MQM

Precauciones específicas del producto 1

Lea detenidamente las instrucciones antes de su uso.

Consulte en las páginas 1 a 3 del anexo las normas de seguridad y las precauciones del actuador.

Funcionamiento

Precaución

1. Durante el montaje, limpie cuidadosamente los tubos con aire comprimido o lavándolos para asegurar que la suciedad, virutas, etc., no penetren en el interior del cilindro.
2. Instale un filtro de aire con un grado de filtración de $5\mu\text{m}$ o inferior en el suministro de aire. Además, cuando regule el funcionamiento a velocidad baja o con salida controlada, utilice aire limpio (la temperatura de punto de rocío con presión atmosférica es de -10°C). También se recomienda la instalación de un secador (grado de filtración $\mu\text{0,3 m}$ o inferior).
3. Utilice un modelo de sellado metálico cuando emplee electroválvulas para el funcionamiento del cilindro. Si se emplea un modelo de sellado elástico, puede darse un aumento de la resistencia de trabajo a causa de la grasa de la válvula principal.
4. Utilícese de modo que la carga se aplique normalmente al vástago en dirección axial.
Si resulta inevitable aplicar una carga radial, no exceda el rango de carga radial admisible en el extremo del vástago (consulte las págs. 19 y 20). (El empleo fuera de los límites de funcionamiento puede tener un efecto negativo en la vida útil de la unidad, al provocar problemas como aflojamiento de la unidad de guiado o pérdida de precisión).
5. Ponga cuidado en no rayar o arañar la sección deslizante del vástago. Esto podría causar un funcionamiento defectuoso o acortar la vida útil de la unidad.
6. Para conectar una pieza de trabajo del extremo del vástago, desplace el vástago a la posición de retracción total y emplee las partes planas del extremo del vástago. Asegure la pieza de trabajo sin aplicar un par de apriete elevado al vástago.
7. Asegúrese de conectar una carga de tal forma que el eje del vástago se encuentre alineado con la carga y su dirección de movimiento.
Especialmente cuando se conecta el vástago de un cilindro directamente a un componente de guía (como cojinetes, etc.) en el lado del equipo, es probable que ocurra lo siguiente: o bien se originará una carga excéntrica y la resistencia al deslizamiento no será estable o se producirá el desplazamiento en las partes de sellado metálico. Por tanto, asegúrese de emplear una junta flotante o una junta esférica.
8. Cuando un vástago se acciona mediante un circuito por una fuerza externa (como control de fuerza, control de tensión, etc.), es probable que se produzca un fenómeno de adherencia-deslizamiento (stick-slip) y la resistencia al deslizamiento no será estable si el grado de desplazamiento es de $0,05\text{mm}$ o inferior.
9. Consulte a SMC si va a utilizar el cilindro en aplicaciones en las que se le someta a vibración constante, como una máquina de pulido, etc.

Desmontaje

Precaución

1. Los componentes del cilindro de sellado metálico han sido fabricados con tolerancias de precisión, y no pueden, por tanto, desmontarse.

Lubricación

Precaución

1. **Lubricación del modelo de cilindro sin lubricación**
No aplique lubricación durante el ajuste para obtener velocidad baja o salida controlada. Si se aplica lubricación, pueden producirse cambios en la resistencia de trabajo debido a factores como la viscosidad y tensión de superficie del aceite. Por otro lado, utilice un modelo de sellado metálico cuando emplee electroválvulas para el funcionamiento del cilindro. Si se emplea un modelo de sellado elástico, puede darse un aumento de la resistencia de trabajo a causa de la grasa de la válvula principal.
La lubricación tampoco es necesaria para el funcionamiento a alta velocidad pero, si se aplica, emplee aceite de turbina clase 1 (sin aditivos) ISO VG32. (No utilice aceite para husos ni aceite para maquinaria).



Serie MQQ/MQM

Precauciones específicas del producto 2

Lea detenidamente las instrucciones antes de su uso.

Consulte en las páginas 1 a 3 las normas de seguridad y las precauciones del actuador.

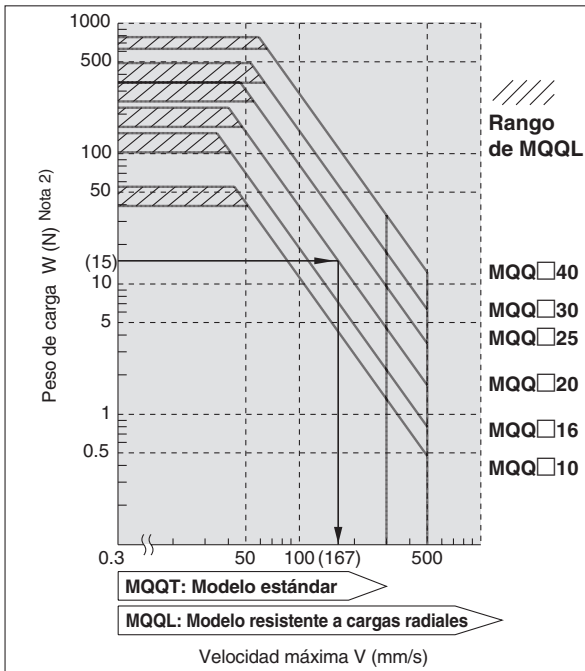
Selección

Serie MQQ

⚠ Precaución

Velocidad de funcionamiento

Peso de la carga y velocidad máxima: MQQT/MQQL



Ejemplo) Accionar una carga de 15(N) utilizando **MQQ□20** con una velocidad máxima de 167 (mm/seg.)

Modelo resistente a cargas radiales: MQQ□

Diámetro (mm)	Energía cinética admisible (J)
10	0.006
16	0.010
20	0.022
25	0.044
30	0.080
40	0.160

Nota 1) Cuando se conecte una carga al extremo del vástago, ajuste la velocidad de modo que la velocidad máxima no supere la que se señala en el gráfico para el peso de carga correspondiente.

Nota 2) El peso de las piezas móviles del cilindro está incluido en el peso de la carga. (Ver gráfico de la derecha).

Peso de las piezas móviles

MQQ□□ Piezas móviles

Diámetro (mm)	MQQT□: Peso de las piezas móviles (g)	MQQL□: Peso de las piezas móviles (g)
10	Peso = 8,9 + {3,1 x (carrera/10)}	Peso = 16,7 + {3,1 x (carrera/10)}
16	Peso = 22,9 + {4,0 x (carrera/10)}	Peso = 34,9 + {4,0 x (carrera/10)}
20	Peso = 34,8 + {6,6 x (carrera/10)}	Peso = 57,9 + {6,6 x (carrera/10)}
25	Peso = 66,9 + {8,8 x (carrera/10)}	Peso = 97,7 + {8,8 x (carrera/10)}
30	Peso = 115,0 + {15,8 x (carrera/10)}	Peso = 190,2 + {15,8 x (carrera/10)}
40	Peso = 182,2 + {15,8 x (carrera/10)}	Peso = 257,4 + {15,8 x (carrera/10)}

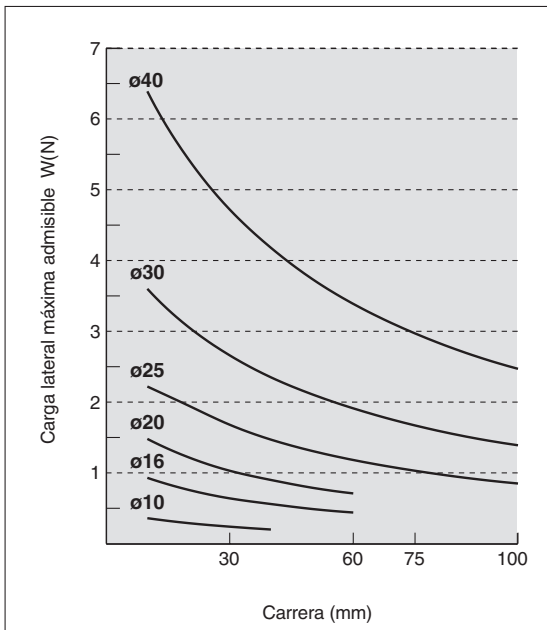
Nota) Para el modelo de brida delantera deben añadirse 10 mm a la longitud de carrera de la serie MQQ□F

Carga lateral admisible en el extremo del vástago

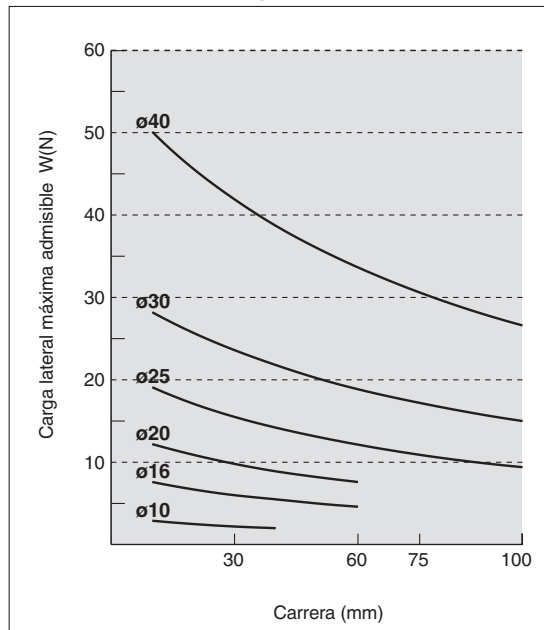


(Posición de montaje: Presión de alimentación horizontal: 0,5 MPa 1N = 0,102 kgf)

Modelo estándar: MQQT B



Modelo resistente a las cargas radiales: MQQLB/Rodamiento de bolas integrado



Nota 1) La carga lateral admisible en el extremo del vástago indicada se refiere a la rosca hembra del extremo del vástago.

Nota 2) La carga lateral admisible varía en función del tamaño de la carga (la distancia al centro de gravedad de la carga). Contacte con SMC para más información.



Serie MQQ/MQM

Precauciones específicas del producto 3

Lea detenidamente las instrucciones antes de su uso.

Consulte en las páginas 1 a 3 las normas de seguridad y las precauciones del actuador.

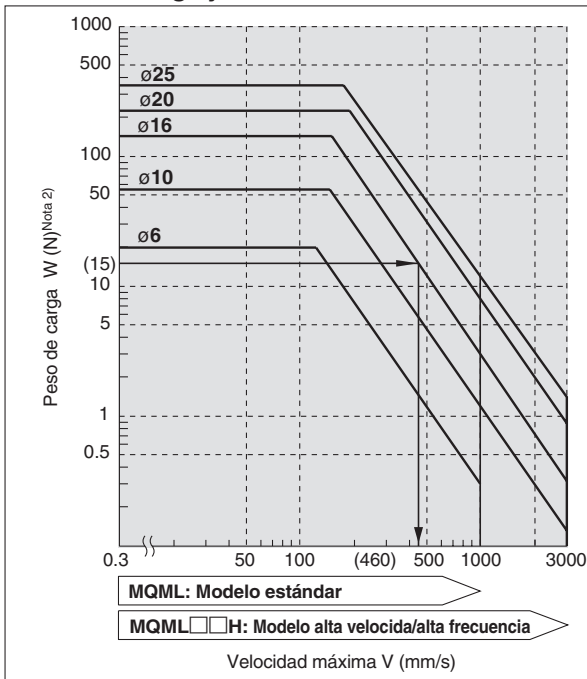
Selección

Serie MQM

⚠️ Precaución

Velocidad de funcionamiento

Peso de la carga y velocidad máxima



Ejemplo) Accionar una carga de 15(N) utilizando **MQM16** con una velocidad máxima de 460 (mm/seg.)

Modelo resistente a cargas radiales: MQML/MQML□□H

Diámetro (mm)	Energía cinética admisible (J)
6	0.015
10	0.059
16	0.161
20	0.386
25	0.597

Nota 1) Cuando se conecte una carga al extremo del vástago, ajuste la velocidad de modo que la velocidad máxima no supere la que se señala en el gráfico para el peso de carga correspondiente.

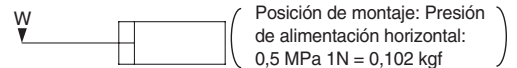
Nota 2) El peso de las piezas móviles del cilindro está incluido en el peso de la carga. (Ver gráfico de la derecha).

Peso de las piezas móviles

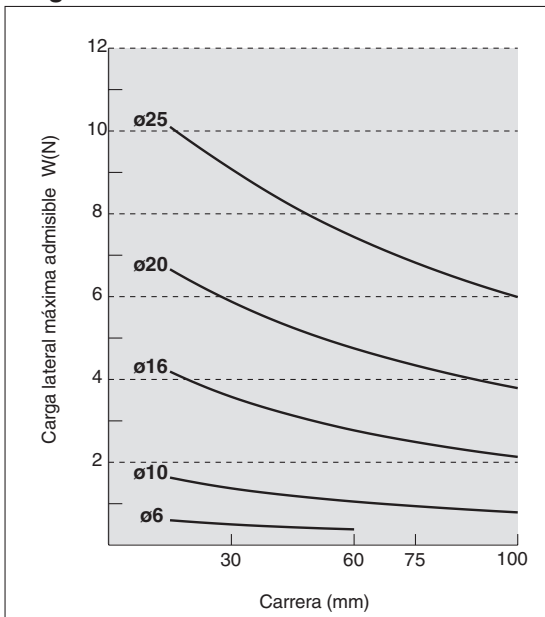
MQM Peso de las piezas móviles

Diámetro (mm)	Peso de las piezas móviles (g)
6	Peso = 8,2 + {1,6 x (carrera/15)}
10	Peso = 12,0 + {1,6 x (carrera/15)}
16	Peso = 28,6 + {2,2 x (carrera/15)}
20	Peso = 72,0 + {6,4 x (carrera/15)}
25	Peso = 117,6 + {9,2 x (carrera/15)}

Carga lateral admisible en el extremo del vástago



Carga lateral admisible en el extremo del vástago



Nota 1) La carga lateral admisible varía en función del tamaño de la carga (la distancia al centro de gravedad de la carga).
 Contacte con SMC para más información.

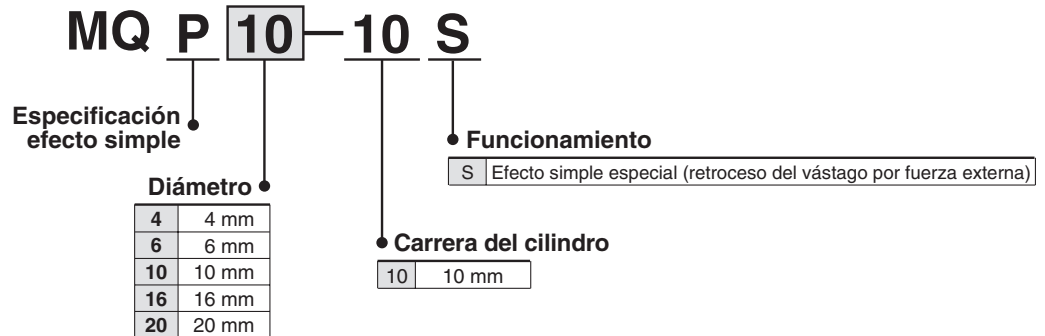
Sellado metálico

Cilindro de baja fricción (efecto simple)

Serie MQP

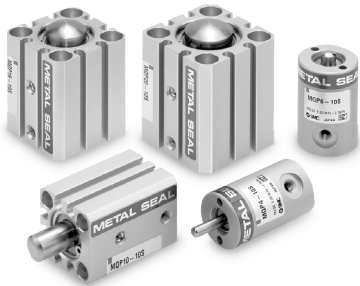
ø4, ø6, ø10, ø16, ø20

Forma de pedido



* La serie MQP no es apta para detectores magnéticos.

Características



Diámetro (mm)		4	6	10	16	20
Sellado		Sellado metálico				
Funcionamiento		Efecto simple especial (retroceso del vástago por fuerza externa)				
Presión de prueba		1,05 MPa				
Presión de trabajo máx.		0,7 MPa				
Presión mín. de trabajo ^(Nota 1)		0,001 MPa				
Temperatura ambiente y de fluido		-5 a +80°C				
Lubricación ^(Nota 2)		No necesaria (sin lubricación)				
Tolerancia de longitud de carrera		+1.0 0				
Fuga admisible total	Presión de alim. 0,1 MPa	100 cm ³ /min o menos				
	Presión de alim. 0,3 MPa	500 cm ³ /min o menos				
	Presión de alim. 0,5 MPa	1.000 cm ³ /min o menos				

Nota 1) Excepto para el peso de las piezas móviles.

Nota 2) Véanse las precauciones sobre la lubricación en la pág. 22.

Piezas móviles y peso total

Unidad: g

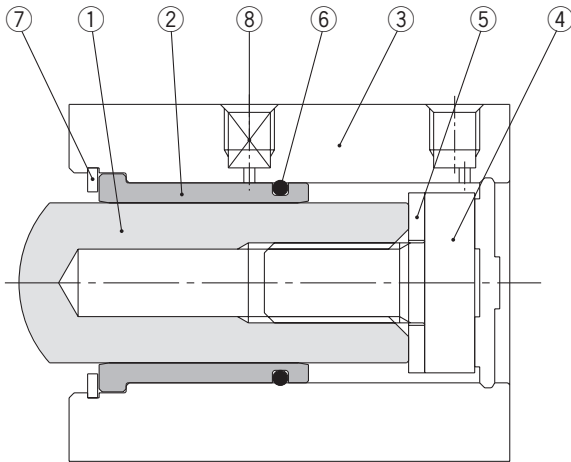
Diámetro (mm)	Peso de las piezas móviles	Peso total
4	4	43
6	8	55
10	24	96
16	62	161
20	103	239

Esfuerzo teórico

Unidad: N

Diámetro (mm)	Área efectiva (mm ²)	Presión de trabajo (MPa)							
		0.1	0.2	0.3	0.4	0.5	0.6	0.7	
4	12.6	1.3	2.6	3.9	5.2	6.5	7.8	9.1	
6	28.3	2.8	5.6	8.4	11.2	14.0	16.8	19.6	
10	78.5	7.9	15.7	23.6	31.4	39.3	47.1	55.0	
16	196.1	19.6	39.2	58.9	78.4	98.1	117.7	137.3	
20	314.2	31.4	62.8	94.3	125.7	157.1	188.5	219.9	

Estructura

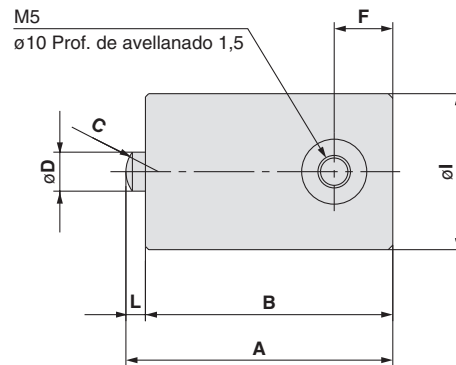
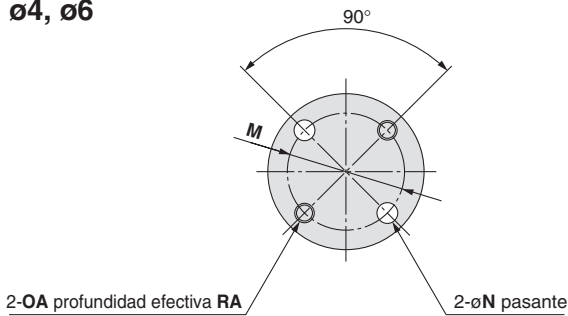


Lista de componentes

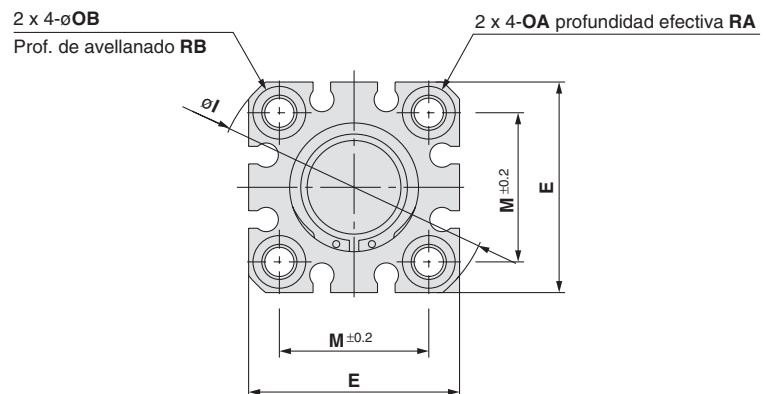
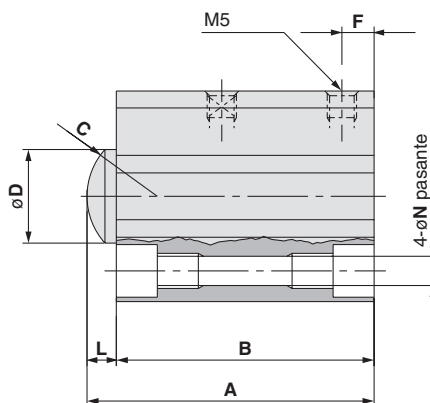
Nº	Descripción	Material	Observaciones
1	Vástago	Acero inoxidable especial	
2	Camisa interior	Acero inoxidable especial	
3	Tubo del cilindro	Aleación de aluminio	Anodizado duro
4	Perno	Acero al carbono para herramientas	
5	Amortiguador	Fluoresina	
6	Junta tórica	NBR	
7	Anillo de retención	Acero al carbono para herramientas	Niquelado
8	Tapón	Acero al carbono para herramientas	Niquelado

Dimensiones

ø4, ø6



ø10, ø16, ø20



(mm)

Diámetro (mm)	A	B	C	D ^{Nota)}	E	F	I	L	M	N	OA	OB	RA	RB
4	41	38	SR3	4	—	9	22	3	16	3.2	M3	—	6	—
6	41	38	SR5	6	—	9	24	3	18	3.2	M3	—	6	—
10	46.5	41.5	SR8	10	29	5.5	38	5	20	3.5	M4	6.5	7	4
16	49	44	SR12	16	36	5.5	47	5	25.5	5.4	M6	9	10	7
20	52.5	47.5	SR15	20(19)	40	5.5	52	5	28	5.4	M6	9	10	7

Nota) Las cifras entre paréntesis corresponden al diámetro en la parte del extremo del vástago.



Serie MQP

Precauciones específicas del producto

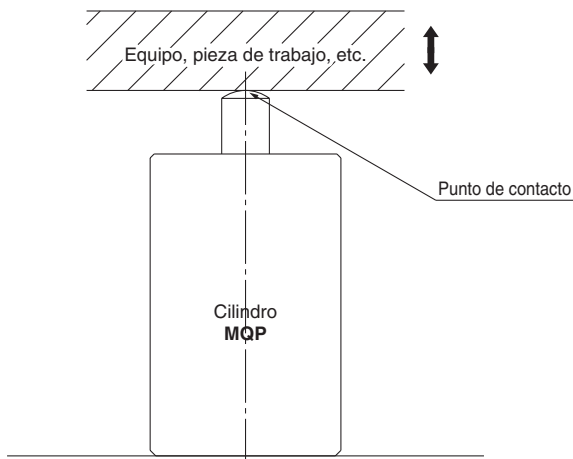
Lea detenidamente las instrucciones antes de su uso.

Consulte en las páginas 1 a 3 las normas de seguridad y las precauciones del actuador.

Funcionamiento

⚠ Precaución

1. Durante el montaje, limpie cuidadosamente los tubos y asegúrese de que la suciedad, virutas, etc., no penetren en el interior del cilindro.
2. Instale un filtro de aire con un grado de filtración de $5\mu\text{m}$ o inferior en el suministro de aire. Además, al regular para obtener velocidad baja o salida controlada, utilice aire limpio (temperatura de punto de rocío con presión atmosférica de -10°C o inferior). También se recomienda la instalación de un secador (grado de filtración $0,3\mu\text{m}$ o inferior).
3. Utilice un modelo de sellado metálico cuando emplee electroválvulas para el funcionamiento del cilindro. Si se emplea un modelo de sellado elástico, puede darse un aumento de la resistencia de trabajo a causa de la grasa de la válvula principal.
4. Este cilindro no puede utilizarse en el extremo de su carrera. Utilícelo con una carrera intermedia de 10 mm.
5. El extremo del vástago no debería conectarse directamente al equipo o pieza de trabajo. Asegúrese además de que la superficie opuesta al extremo del vástago es plana, a fin de que haga contacto con la superficie esférica del extremo del vástago.



El material del vástago del cilindro es acero inoxidable con tratado térmico (HRC60). La rugosidad del contacto esférico de la pieza añadida (equipo, pieza de trabajo, etc.) debería ser de Rz6.3 y el material debería ser HB100 o superior (material aluminio: línea 2000 o línea 7000 o equivalente). Si se requiere mayor precisión o mayor vida útil, recomendamos emplear un material tratado térmicamente y un material mecanizado pulido plano (Rz0.8).

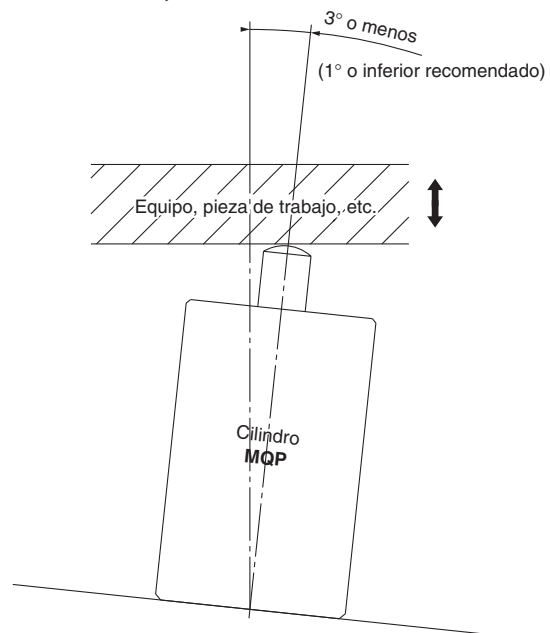
Por otra parte, aunque la aplicación de grasa a las piezas de contacto esféricas producirá un funcionamiento más suave y reducirá la abrasión, ponga cuidado en no aplicar grasa sobre la superficie deslizando del cilindro.

Funcionamiento

6. Al realizar la conexión, asegúrese de alinear el eje del vástago con la carga y la dirección del movimiento.

El ángulo admisible de la superficie de montaje del cilindro en un equipo debería ser de 3° o menos.

(1° o inferior recomendado.) Si la alineación no se realiza correctamente es probable que se aplique una carga lateral sobre el vástago y que la superficie esférica del extremo patine. Esto provocará una reducción o dispersión del empuje y, probablemente, un funcionamiento defectuoso.



Desmontaje

⚠ Precaución

1. Los componentes del cilindro de sellado metálico han sido fabricados con tolerancias de precisión, y no pueden, por tanto, desmontarse.

Lubricación

⚠ Precaución

1. Lubricación del modelo de cilindro sin lubricación

No aplique lubricación durante el ajuste para obtener velocidad baja o salida controlada. Si se aplica lubricación, pueden producirse cambios en la resistencia de trabajo debido a factores como la viscosidad y tensión de superficie del aceite. Por otro lado, utilice un modelo de sellado metálico cuando emplee electroválvulas para el funcionamiento del cilindro. Si se emplea un modelo de sellado elástico, puede darse un aumento de la resistencia de trabajo a causa de la grasa de la válvula principal.

La lubricación tampoco es necesaria para el funcionamiento a alta velocidad pero, si se aplica, emplee aceite de turbina clase 1 (sin aditivos) ISO VG32. (No utilice aceite para husos ni aceite para maquinaria).





Serie **MQQ/MQM/MQP**

Normas de seguridad

El objeto de estas normas es evitar situaciones de riesgo y/o daño del equipo. Estas normas indican el nivel de riesgo potencial mediante las etiquetas "**Precaución**", "**Advertencia**" o "**Peligro**". Para garantizar la seguridad, atenerse a las normas ISO 4414 Nota 1), JIS B 8370 Nota 2) y otros reglamentos

 **Precaución :** El uso indebido podría causar lesiones o daño al equipo.

 **Advertencia :** El uso indebido podría causar serias lesiones o incluso la muerte.

 **Peligro :** En casos extremos pueden producirse serias lesiones y existe el peligro de muerte.

Nota 1) ISO 4414 : Energía en fluidos neumáticos - Recomendaciones para aplicaciones de transmisión y sistemas de control.

Nota 2) JIS B 8370 : Normativa para sistemas neumáticos.

Advertencia

1 La compatibilidad del equipo neumático es responsabilidad de la persona que diseña el sistema o decide sus especificaciones.

Puesto que los productos aquí especificados pueden ser utilizados en diferentes condiciones de operación, su compatibilidad para una aplicación determinada se debe basar en especificaciones o en la realización de pruebas para confirmar la viabilidad del equipo bajo las condiciones de operación. La persona responsable del funcionamiento correcto y de la seguridad del equipo es la que determina la compatibilidad del sistema. Esta persona debe comprobar de forma continuada la viabilidad de todos los elementos especificados, haciendo referencia a la información del catálogo más actual y considerando cualquier posibilidad de fallo del equipo al configurar un sistema.

2 Maquinaria y equipo accionados por fuerza neumática deberían ser manejados solamente por personal cualificado.

El aire comprimido puede ser peligroso si el personal no está especializado. El manejo, así como trabajos de montaje y reparación deberían ser ejecutados por personal cualificado.

3 No realice trabajos de mantenimiento en máquinas y equipos ni intente cambiar componentes sin tomar las medidas de seguridad correspondientes.

1. La inspección y mantenimiento del equipo no se debe efectuar hasta confirmar que todos los elementos de la instalación estén en posiciones seguras.

2. Al cambiar componentes confirme las especificaciones de seguridad del punto anterior. Corte la presión que alimenta al equipo y evacúe todo el aire residual del sistema.

3. Antes de reinicializar el equipo tome medidas para prevenir que se dispare, entre otros, el vástago del pistón de cilindro (introduzca gradualmente aire al sistema para generar una contrapresión).

4 Consulte con SMC si se prevé el uso del producto en alguna de las siguientes condiciones:

1. Las condiciones de operación están fuera de las especificaciones indicadas o el producto se usa al aire libre.

2. El producto se instala en equipos relacionados con energía nuclear, ferrocarriles, aviación, automoción, instrumentación médica, alimentación, aparatos recreativos, así como para circuitos de parada de emergencia, aplicaciones de imprenta o de seguridad.

3. El producto se usa para aplicaciones que pueden conllevar consecuencias negativas para personas, propiedades o animales y requiere, por ello, un análisis especial de seguridad.



Serie **MQQ/MQM/MQP**

Precauciones del actuador 1

Lea detenidamente las siguientes instrucciones antes de su uso.

Precauciones de diseño

Advertencia

1. **Existe la posibilidad de que los cilindros experimenten un peligroso movimiento repentino si las piezas deslizantes del dispositivo se retuercen debido a fuerzas externas.**

En estos casos, pueden producirse daños físicos si las manos o los pies quedasen atrapados en la máquina, y daños a la instalación misma. Por consiguiente, la máquina debería estar ajustada para funcionar uniformemente y diseñada para evitar tales peligros.

2. **Se recomienda instalar una protección para minimizar el riesgo de lesiones.**

Si un objeto fijo y las piezas móviles del cilindro estuvieran cerca, pueden producirse daños personales. Diseñe la estructura de modo que se evite el contacto con el cuerpo humano.

3. **Apriete firmemente todas las piezas estáticas y conectadas para evitar que puedan soltarse.**

Cuando un cilindro funciona con una frecuencia alta o se instala donde hay muchas vibraciones, asegúrese de que todas las piezas estén bien sujetas.

4. **Se puede solicitar un circuito de deceleración o un amortiguador hidráulico, etc.**

Cuando un objeto se desplaza a mucha velocidad o la carga es pesada, la amortiguación del cilindro no será suficiente para absorber el impacto. Instale un circuito de deceleración para reducir la velocidad antes de la amortiguación, o instale un amortiguador hidráulico para reducir el impacto.

En este caso, conviene examinar la rigidez de la maquinaria y del equipo.

5. **Considere una posible caída de la presión del circuito debido a cortes de corriente, etc.**

Cuando se utiliza un cilindro para un mecanismo de fijación y hay un fallo de corriente, se produce una caída de la presión de trabajo, decrece la fuerza de fijación y la pieza puede caerse. Por lo tanto, se recomienda instalar un equipo de seguridad para prevenir cualquier daño físico o de la máquina. Los mecanismos de suspensión y los dispositivos de elevación también han de ser considerados para la prevención de caídas.

6. **Tenga en cuenta una posible pérdida de energía.**

Conviene tomar las medidas necesarias para evitar daños físicos o de la maquinaria ocasionados por una pérdida de energía eléctrica o de presión en equipos controlados mediante sistemas neumáticos, eléctricos o hidráulicos.

7. **Diseñe el circuito con el fin de prevenir cabeceos de los objetos desplazados.**

Cuando un cilindro es accionado mediante una válvula de control direccional con centro a escape o cuando se acciona después de descargar la presión residual del circuito, el pistón y el objeto desplazado, sufrirán sacudidas a alta velocidad si la presión se aplica a uno de los lados del cilindro debido a la ausencia de presión neumática en el interior del cilindro. La instalación deberá ser seleccionada y los circuitos diseñados con el fin de evitar estas sacudidas repentinas que pueden causar lesiones al personal y/o daños a la maquinaria.

8. **Prevea la posibilidad de paradas de emergencia.**

El diseño debe evitar posibles daños físicos o del equipo en caso de que se pare la máquina por dispositivos de seguridad, un fallo de la corriente o una parada de emergencia manual.

9. **Preste mucha atención al reanudar la operación después de una parada de emergencia o inesperada.**

El diseño de la máquina debe evitar daños físicos o en el equipo al reiniciar su funcionamiento.

Instale un equipo de seguridad manual para colocar el cilindro en su posición inicial.

Selección

Advertencia

1. **Compruebe las especificaciones.**

Los productos que se muestran en este catálogo están destinados únicamente para su uso en sistemas de aire comprimido. Si se usan los productos con presiones y/o temperaturas que no respeten los rangos indicados, pueden ocurrir daños y funcionamientos erróneos. Evite el uso en estas condiciones. (Véanse las especificaciones).

Contacte con SMC cuando utilice otro tipo de fluido que no sea aire comprimido.

2. **Paradas intermedias.**

Cuando una válvula de control direccional de centro cerrado de 3 posiciones efectúa la detención intermedia del émbolo del cilindro no es posible mantener la posición de parada durante un periodo prolongado de tiempo, debido a la construcción del cilindro de sellado metálico.

Precaución

1. **Utilice el pistón dentro de un rango que evite impactos en final de carrera.**
2. **Cuando se desee controlar la salida de cilindro, no cree un circuito reductor utilizando un regulador de velocidad, etc. La presión en el interior del cilindro caerá y resultará imposible controlar la salida. Cuando se efectúe el control de la actuación del cilindro, asegúrese de que sea siempre mediante el control de la presión.**

Montaje

Precaución

1. **Durante la conexión, asegúrese de que el eje del vástago coincida con la dirección de la carga y del movimiento.**

Si la alineación no es la adecuada, el vástago y el tubo pueden torcerse, causando daños debidos al rozamiento en la superficie interior del tubo, en los rodamientos de bolas, en la superficie del vástago, en las juntas, etc.

2. **Si se utiliza una guía externa, conecte el extremo del vástago y la carga de manera que no haya interferencias en ningún punto de la carrera.**

3. **Evite rayar o arañar las piezas deslizantes del tubo del cilindro o del vástago, etc., asiéndolas o golpeándolas con otros objetos.**

Las tolerancias de los diámetros de los cilindros son muy exactas, por lo que cualquier pequeña deformación puede causar funcionamientos erróneos. Además, rayas, arañazos, etc. en el vástago pueden dañar las juntas y causar fugas de aire.

4. **Evite la adherencia de las partes giratorias.**

Evite la adherencia de las partes rotantes (ejes, etc.) aplicando lubricación.



Serie MQQ/MQM/MQP

Precauciones del actuador 2

Lea detenidamente las siguientes instrucciones antes de su uso.

Montaje

⚠ Precaución

5. Antes de utilizar el producto, verifique el correcto funcionamiento de la instalación.

Después de realizar el montaje o el mantenimiento, conecte el aire comprimido y la alimentación y realice una adecuada supervisión de funcionamiento y fugas para confirmar que la unidad se ha montado correctamente.

6. Manual de instrucciones

Instale los productos y utilícelos sólo después de leer con cuidado el manual de instrucciones y tras haber comprendido su contenido. Tenga este catálogo siempre a mano.

Conexión

⚠ Precaución

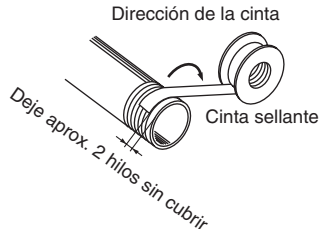
1. Preparación previa a la conexión de los tubos.

Antes de conectar los tubos es necesario limpiarlos exhaustivamente con aire o lavarlos para retirar virutas, aceite de corte y otras partículas del interior.

2. Uso de cinta sellante

Evite que llegue cualquier tipo de partícula, virutas o escamas al interior de los tubos cuando realice el conexionado.

Cuando utilice Teflón u otro tipo de cinta sellante deje 1.5 ó 2 hilos al principio de la rosca sin cubrir para evitar que se puedan introducir restos de la cinta en el interior de las tuberías.



Lubricación

⚠ Precaución

1. Lubricación del modelo de cilindro sin lubricación

No aplique lubricación durante el ajuste para obtener velocidad baja o salida controlada. Si se aplica lubricación, pueden producirse cambios en la resistencia de trabajo debido a factores como la viscosidad y tensión de superficie del aceite. Por otro lado, utilice un modelo de sellado metálico cuando emplee electroválvulas para el funcionamiento del cilindro. Si se emplea un modelo de sellado elástico, puede darse un aumento de la resistencia de trabajo a causa de la grasa de la válvula principal.

La lubricación tampoco es necesaria para el funcionamiento a alta velocidad pero, si se aplica, emplee aceite de turbina clase 1 (sin aditivos) ISO VG32. (No utilice aceite para husos ni aceite para maquinaria).

Alimentación de aire

⚠ Advertencia

1. Use aire limpio.

Evite utilizar aire comprimido que contenga productos químicos, aceites sintéticos con disolventes orgánicos, sal o gases corrosivos ya que pueden originar daños o un funcionamiento defectuoso.

Alimentación de aire

⚠ Precaución

1. Instale un filtro de aire.

Instale filtros de aire cerca de las válvulas, en el lado de alimentación de las mismas. Se recomienda un grado de filtración de 5µm o menor. Por otro lado, cuando regule el funcionamiento a velocidad baja o con salida controlada, utilice aire limpio (la temperatura de punto de rocío con presión atmosférica es de -10°C o inferior). También se recomienda la instalación de un secador serie AM (grado de filtración 0,3µm o menos), o series AM + AMD (grado de filtración de 0,01µm o inferior).

2. Instale un posrefrigerador, un secador de aire o un separador de agua (colector de condensados).

El aire con excesiva humedad puede dar lugar a un funcionamiento defectuoso de las válvulas y de otros equipos neumáticos. Para evitar este fenómeno, instale un posrefrigerador, un secador de aire, un separador de agua, etc.

3. Utilice el producto dentro del rango especificado de temperatura de ambiente y de fluido.

La humedad dentro de los circuitos se puede congelar por debajo de los 5°C, por lo que conviene tomar las medidas necesarias para prevenir esta congelación, ya que podría dañar el material de sellado o provocar un funcionamiento defectuoso.

Respecto a la calidad del aire comprimido, consulte el catálogo "Best Pneumatics".

Condiciones de trabajo

⚠ Advertencia

1. No utilizar en ambientes o lugares en los que exista peligro de corrosión.

2. En ambientes polvorientos o donde la instalación está expuesta a agua, aceite, etc., tome las medidas oportunas para proteger el vástago.

Mantenimiento

⚠ Advertencia

1. El mantenimiento se debe llevar a cabo de acuerdo con las instrucciones de este catálogo.

Si se maneja de manera inadecuada, puede producirse un funcionamiento defectuoso o daños en la maquinaria o el equipo.

2. Mantenimiento de la maquinaria y alimentación y escape del aire comprimido.

Antes de retirar maquinarias o equipos, compruebe la eficacia de las medidas de seguridad para evitar caídas o movimientos inesperados de objetos y del equipo mismo. Después corte la presión de alimentación y la potencia eléctrica. Sólo a partir de este momento puede proceder a desmontar la maquinaria y el equipo.

Al reanudar el funcionamiento de la maquinaria, proceda con atención y confirme la eficacia de las medidas de seguridad para evitar las oscilaciones del cilindro.

⚠ Precaución

1. Limpieza de condensados

Retire regularmente el líquido condensado de los filtros de aire. (Véanse las especificaciones).



EUROPEAN SUBSIDIARIES:



Austria

SMC Pneumatik GmbH (Austria).
Girakstrasse 8, A-2100 Korneuburg
Phone: +43 2262-62280, Fax: +43 2262-62285
E-mail: office@smc.at
http://www.smc.at



France

SMC Pneumatique, S.A.
1, Boulevard de Strasbourg, Parc Gustave Eiffel
Bussy Saint Georges F-77607 Marne La Vallée Cedex 3
Phone: +33 (0)1-6476 1000, Fax: +33 (0)1-6476 1010
E-mail: contact@smc-france.fr
http://www.smc-france.fr



Netherlands

SMC Pneumatics BV
De Ruyterkade 120, NL-1011 AB Amsterdam
Phone: +31 (0)20-5318888, Fax: +31 (0)20-5318880
E-mail: info@smcpneumatics.nl
http://www.smcpneumatics.nl



Spain

SMC España, S.A.
Zuazobidea 14, 01015 Vitoria
Phone: +34 945-184 100, Fax: +34 945-184 124
E-mail: post@smc.smces.es
http://www.smces.es



Belgium

SMC Pneumatics N.V./S.A.
Nijverheidsstraat 20, B-2160 Wommelgem
Phone: +32 (0)3-355-1464, Fax: +32 (0)3-355-1466
E-mail: post@smcpneumatics.be
http://www.smcpneumatics.be



Germany

SMC Pneumatik GmbH
Boschring 13-15, D-63329 Egelsbach
Phone: +49 (0)6103-4020, Fax: +49 (0)6103-402199
E-mail: info@smc-pneumatik.de
http://www.smc-pneumatik.de



Norway

SMC Pneumatics Norway A/S
Vollsveien 13 C, Granfos Næringspark N-1366 Lysaker
Tel: +47 67 12 90 20, Fax: +47 67 12 90 21
E-mail: post@smc-norge.no
http://www.smc-norge.no



Sweden

SMC Pneumatics Sweden AB
Ekhagsvägen 29-31, S-141 71 Huddinge
Phone: +46 (0)8-603 12 00, Fax: +46 (0)8-603 12 90
E-mail: post@smcpneumatics.se
http://www.smc.nu



Bulgaria

SMC Industrial Automation Bulgaria EOOD
16 klement Ohridski Blvd., fl.13 BG-1756 Sofia
Phone: +359 2 9744492, Fax: +359 2 9744519
E-mail: office@smc.bg
http://www.smc.bg



Greece

S. Parianosopoulos S.A.
7, Konstantinoupolos Street, GR-11855 Athens
Phone: +30 (0)1-3426076, Fax: +30 (0)1-3455578
E-mail: parianos@hol.gr
http://www.smceu.com



Poland

SMC Industrial Automation Polska Sp.z.o.o.
ul. Konstruktorska 11A, PL-02-673 Warszawa,
Phone: +48 22 548 5085, Fax: +48 22 548 5087
E-mail: office@smc.pl
http://www.smceu.com



Switzerland

SMC Pneumatik AG
Dorfstrasse 7, CH-8484 Weisslingen
Phone: +41 (0)52-396-3131, Fax: +41 (0)52-396-3191
E-mail: info@smc.ch
http://www.smc.ch



Croatia

SMC Industrijska automatika d.o.o.
Crnomerec 12, 10000 ZAGREB
Phone: +385 1 377 66 74, Fax: +385 1 377 66 74
E-mail: office@smc.hr
http://www.smceu.com



Hungary

SMC Hungary Ipari Automatizálási Kft.
Budafoki ut 107-113, H-1117 Budapest
Phone: +36 1 371 1343, Fax: +36 1 371 1344
E-mail: office@smc-automation.hu
http://www.smc-automation.hu



Portugal

SMC Sucursal Portugal, S.A.
Rua de Engº Ferreira Dias 452, 4100-246 Porto
Phone: +351 22-610-89-22, Fax: +351 22-610-89-36
E-mail: postpt@smc.smces.es
http://www.smces.es



Turkey

Entek Pnömatik San. ve Tic Ltd. Sti.
Perpa Tic. Merkezi Kat: 11 No: 1625, TR-80270 Okmeydanı Istanbul
Phone: +90 (0)212-221-1512, Fax: +90 (0)212-221-1519
E-mail: smc-entek@entek.com.tr
http://www.entek.com.tr



Czech Republic

SMC Industrial Automation CZ s.r.o.
Hudcova 78a, CZ-61200 Brno
Phone: +420 5 414 24611, Fax: +420 5 412 18034
E-mail: office@smc.cz
http://www.smc.cz



Ireland

SMC Pneumatics (Ireland) Ltd.
2002 Citywest Business Campus, Naas Road, Saggart, Co. Dublin
Phone: +353 (0)1-403 9000, Fax: +353 (0)1-464-0500
E-mail: sales@smcpneumatics.ie
http://www.smcpneumatics.ie



Romania

SMC Romania srl
Str Frunzei 29, Sector 2, Bucharest
Phone: +40 213205111, Fax: +40 213261489
E-mail: smcromania@smcromania.ro
http://www.smcromania.ro



UK

SMC Pneumatics (UK) Ltd
Vincent Avenue, Crownhill, Milton Keynes, MK8 0AN
Phone: +44 (0)800 1382930 Fax: +44 (0)1908-555064
E-mail: sales@smcpneumatics.co.uk
http://www.smcpneumatics.co.uk



Denmark

SMC Pneumatik A/S
Knudsminde 4B, DK-8300 Odder
Phone: +45 70252900, Fax: +45 70252901
E-mail: smc@smc-pneumatik.com
http://www.smc-pneumatik.com



Italy

SMC Italia S.p.A
Via Garibaldi 62, I-20061 Carugate, (Milano)
Phone: +39 (0)2-92711, Fax: +39 (0)2-9271365
E-mail: mailbox@smcitalia.it
http://www.smcitalia.it



Russia

SMC Pneumatik LLC.
Sredny pr. 36/40, St. Petersburg 199004
Phone: +812 118 5445, Fax: +812 118 5449
E-mail: marketing@smc-pneumatik.ru
http://www.smc-pneumatik.ru



Estonia

SMC Pneumatics Estonia OÜ
Laki 12-101, 106 21 Tallinn
Phone: +372 (0)6 593540, Fax: +372 (0)6 593541
E-mail: smc@smcpneumatics.ee
http://www.smcpneumatics.ee



Latvia

SMC Pneumatics Latvia SIA
Smerļa 1-705, Rīga LV-1006, Latvia
Phone: +371 781-77-00, Fax: +371 781-77-01
E-mail: info@smclv.lv
http://www.smclv.lv



Slovakia

SMC Priemyselná Automatizácia, s.r.o.
Námestie Martina Benku 10, SK-81107 Bratislava
Phone: +421 2 444 56725, Fax: +421 2 444 56028
E-mail: office@smc.sk
http://www.smc.sk



Finland

SMC Pneumatics Finland OY
PL72, Tiistinniityntie 4, SF-02031 ESPOO
Phone: +358 207 513513, Fax: +358 207 513599
E-mail: smcfi@smc.fi http://www.smc.fi



Lithuania

SMC Pneumatics Lietuva, UAB
Savanoriu pr. 180, LT-01354 Vilnius, Lithuania
Phone: +370 5 264 81 26, Fax: +370 5 264 81 26



Slovenia

SMC industrijska Avtomatika d.o.o.
Grajški trg 15, SLO-8360 Zuzemberk
Phone: +386 738 85240 Fax: +386 738 85249
E-mail: office@smc-ind-avtom.si
http://www.smc-ind-avtom.si



OTHER SUBSIDIARIES WORLDWIDE:

ARGENTINA, AUSTRALIA, BOLIVIA, BRASIL, CANADA, CHILE,
CHINA, HONG KONG, INDIA, INDONESIA, MALAYSIA, MEXICO,
NEW ZEALAND, PHILIPPINES, SINGAPORE, SOUTH KOREA,
TAIWAN, THAILAND, USA, VENEZUELA

<http://www.smceu.com>
<http://www.smcworld.com>