

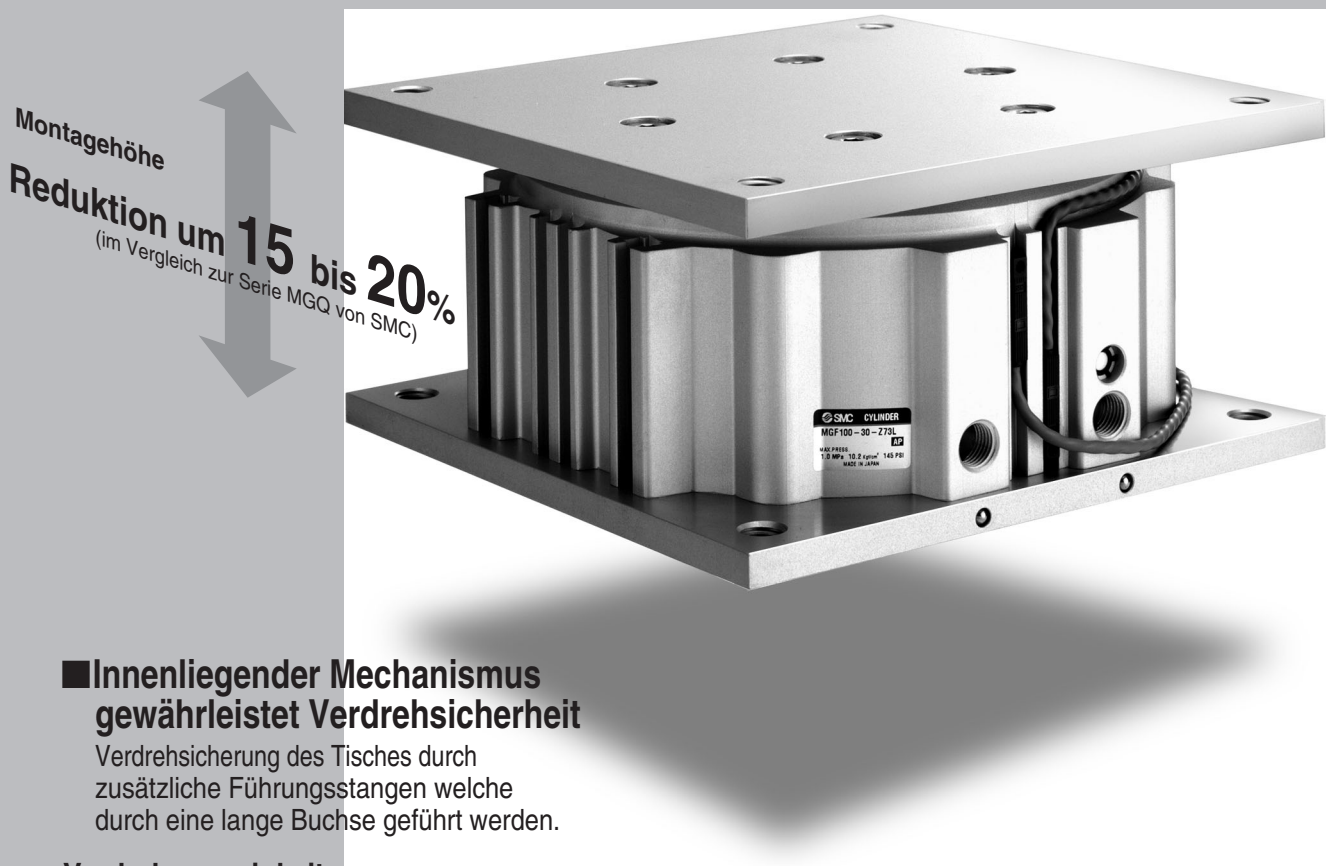
# Führungstisch Serie MGF

ø40, ø63, ø100

Kompakter Zylinder mit niedrigem Profil und konzentrischen Führungsbuchsen gegen hohe exzentrische Lasten.

## ■ Deutlich reduzierte Montagehöhe

Niedriges Profil erlaubt kompakte Maschinenkonstruktionen.



## ■ Innenliegender Mechanismus gewährleistet Verdrehsicherheit

Verdrehsicherung des Tisches durch zusätzliche Führungsstangen welche durch eine lange Buchse geführt werden.

### Verdrehgenauigkeit

Kolben-ø (mm)	Verdrehgenauigkeit (θ)
40	±0.08°
63	±0.06°
100	±0.05°

## ■ Mit T-Nuten

T-Nuten an 3 Seiten zur Montage unterschiedlicher Anbauteile  
(Nicht zur Befestigung des Zylinders geeignet.)

## ■ Produktübersicht

Modell	Kolben-ø (mm)	Standardhub (mm)			
		30	50	75	100
MGF 40	40	●	●	●	●
MGF 63	63	●	●	●	●
MGF100	100	●	●	●	●

Kompakter Zylinder mit niedrigem Profil und konzentrischen Führungsbuchsen gegen hohe exzentrische Lasten

## ■ Große konzentrische Führungsbuchse (gegen hohe exzentrische Lasten)

Eine Große Führungsbuchse ermöglicht die Aufnahme von exzentrischen Lasten an jedem Punkt innerhalb eines 360°-Radius.

### Zulässiges Moment

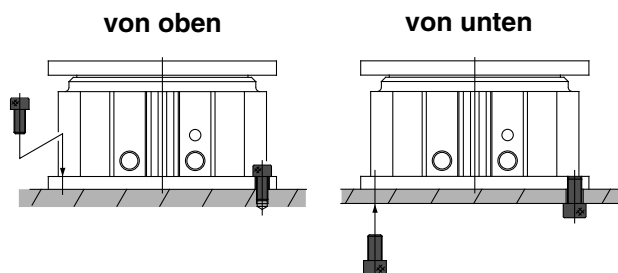
Kolben- $\varnothing$ (mm)	zulässiges Moment (Nm)
40	10
63	40
100	110

\*Wert bei einer Zylindergeschwindigkeit von 100 mm/s



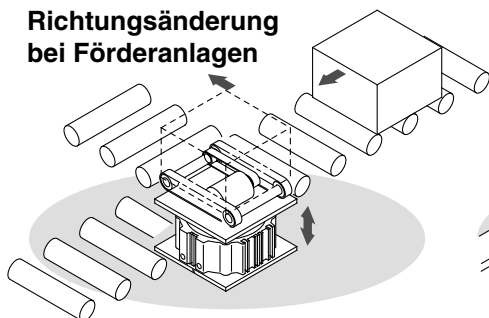
### ■ Signalgebermontage auf 4 Seiten möglich

### ■ Montage von 2 Seiten

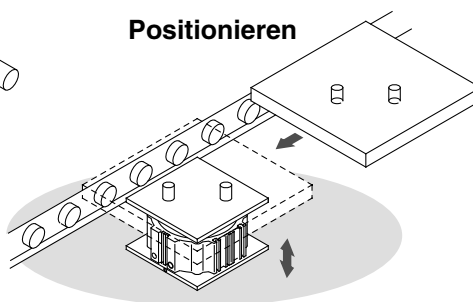


### ■ Anwendung

Richtungsänderung bei Förderanlagen



Positionieren





# Serie MGF Sicherheitshinweise

Stellen Sie sicher, dass die Hinweise vor Inbetriebnahme gelesen werden.

## Auswahl

### ⚠ Achtung

- ① **Setzen Sie den Zylinder innerhalb seiner Betriebsbedingungen ein.**

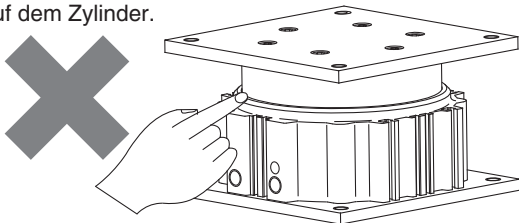
Berücksichtigen Sie bei der Modellauswahl die Last in horizontaler Richtung, das Drehmoment und die exzentrische Last, die zulässig sind. Wenn die Anwendungsgrenzwerte überschritten werden, kann die exzentrische Last, die auf das Führungsrohr wirkt, hohe Abnutzungserscheinungen, Unrundlaufen des Zylinders und Schäden an den Befestigungs-schrauben verursachen.

- ② **Verhindern Sie Dellen, Kratzer usw. auf der Montagefläche der Befestigungsplatte und der Endplatte.**

Dies könnte sich negativ auf die Parallelität der Montagefläche auswirken und das Unrundlaufen des Zylinders sowie den Gleitwiderstand erhöhen.

- ③ **Achten Sie bei der Zylinderbetätigung darauf, dass Hände und Finger usw. nicht in die Nähe des Zylinders geraten.**

Finger können leicht zwischen Gehäuse und Platte eingeklemmt werden. Falls Sie nahe an den Zylinder herankommen müssen, installieren Sie eine Abdeckung o.Ä. auf dem Zylinder.



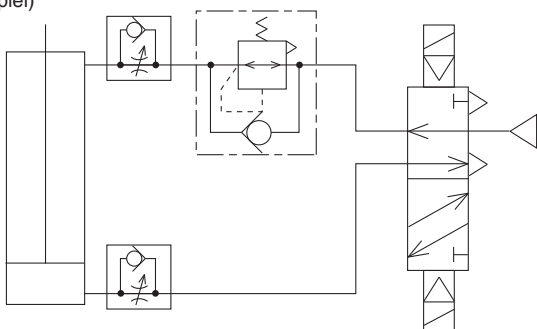
- ④ **Nicht in der Nähe von Objekten platzieren, die durch den Magneten beeinflusst werden könnten.**

Da ein Magnet im Zylinder eingebaut ist, bringen Sie keine Magnetplatten, Magnetkarten, Magnetbänder usw. in die Nähe. Daten könnten verloren gehen.

- ⑤ **Wenn der Zylinder in vertikaler Richtung mit schwerer Last betrieben wird, müssen Maßnahmen getroffen werden, die eine rasche Beschleunigung der Kolbenstange beim Starten in Senkrichtung verhindern.**

Wird der Zylinder in vertikaler Richtung mit schwerer Last und bei gleichem Druck für die Aufwärts- und Abwärtsbewegung betrieben, kann die Anfangsgeschwindigkeit in Senkrichtung die mit einer Drossel gesteuerte Geschwindigkeit überschreiten. Verwenden Sie in diesem Fall einen Dualdruck-Steuerschaltkreis für den Druckluft-Schaltkreis.

Beispiel)

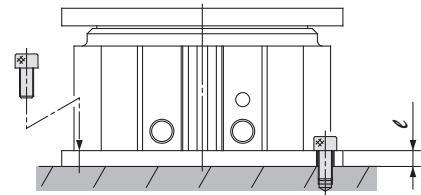


## Montage

### ⚠ Achtung

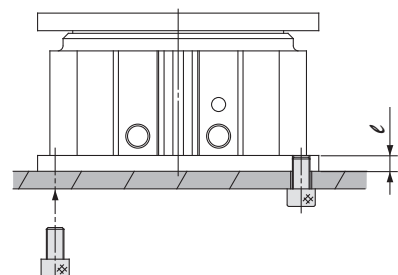
- ① **Verwenden Sie zur Montage des Zylinders Schrauben in ausreichender Länge, und ziehen Sie diese mit dem entsprechenden Anzugsdrehmoment fest.**

#### Montage von oben



Modell	verwendbare Schraube	max. Anzugsdrehmoment (Nm)	ℓ (mm)
MGF 40	M6x1	10	8
MGF 63	M8x1.25	25	10
MGF100	M10x1.50	51	10

#### Montage von unten



Modell	verwendbare Schraube	max. Anzugsdrehmoment (Nm)	ℓ (mm)
MGF 40	M8x1.25	18	8
MGF 63	M10x1.50	36	10
MGF100	M12x1.75	65	10

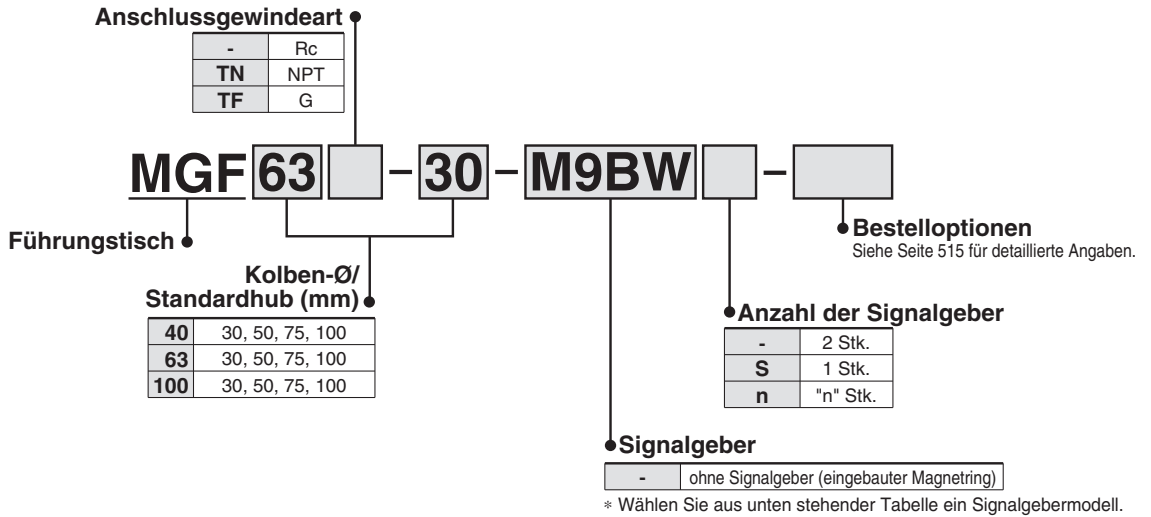
- ② **Befestigen Sie ein Werkstück am Zylinder nur wenn der Kolben eingefahren ist. Achten Sie außerdem darauf, dass der Drehmoment, welcher auf das Zylindergehäuse wirkt, nicht den zulässigen Drehmoment (siehe Seite 2-374) überschreitet. (Dies würde den Verdrehsicherheits-Mechanismus beschädigen und zu Funktionsstörungen führen.)**

# Führungstisch

# Serie MGF

ø40, ø63, ø100

## Bestellschlüssel



### Verwendbare Signalgeber/Siehe Leitfaden für Signalgeber für nähere Informationen zu Signalgebern.

Ausführung	Sonderfunktion	Elektrischer Eingang	Betriebsspannung	Verdrahtung (Ausgang)	Betriebsspannung		Signalgeber- modell		Anschlusskabellänge (m)				vorverdrahteter Stecker	zulässige Last		
					DC	AC	rechtwinklig	axial	0,5 (-)	1 (M)	3 (L)	5 (Z)				
elektronischer Signalgeber	—	Kabel-durchführung	ja	3-adrig (NPN)	24 V	5 V, 12 V	—	M9NV	M9N	●	●	●	○	○	IC-Schaltkreis	Relais, SPS
				3-adrig (PNP)				M9PV	M9P	●	●	●	○			
				2-adrig				M9BV	M9B	●	●	●	○			
				3-adrig (NPN)				M9NWV	M9NW	●	●	●	○			
	Diagnoseanzeige (2-farbige Anzeige)	Kabel-durchführung	ja	3-adrig (PNP)	24 V	5 V, 12 V	—	M9PWV	M9PW	●	●	●	○	○	IC-Schaltkreis	Relais, SPS
				2-adrig				M9BWW	M9BW	●	●	●	○	○		
	wasserfest (2-farbige-Anzeige)	Kabel-durchführung	ja	3-adrig (NPN)	24 V	5 V, 12 V	—	M9NAV**	M9NA**	○	○	●	○	○	IC-Schaltkreis	Relais, SPS
				3-adrig (PNP)				M9PAV**	M9PA**	○	○	●	○	○		
				2-adrig				M9BAV**	M9BA**	○	○	●	○	○		
				3-Draht (entspricht NPN)				—	5 V	—	—	Z76	●	—	●	
Reed-Schalter	—	Kabel-durchführung	ja	2-adrig	24 V	12 V	100 V	—	Z73	●	—	●	—	—	Relais, SPS	
				max. 100 V			—	Z80	●	—	●	—	—	IC-Steuerung	—	

\*\* Wasserfeste Signalgeber können auf den o. g. Modellen montiert werden, in diesem Fall kann SMC die Wasserfestigkeit jedoch nicht garantieren. Setzen Sie sich bei Verwendung wasserfester Modelle mit den o.g. Bestell-Nr. mit SMC in Verbindung.

\* Symbole für Anschlusskabellänge: 0,5 m ..... — (Beispiel) M9NW  
 1 m ..... M (Beispiel) M9NWM  
 3 m ..... L (Beispiel) M9NWL  
 5 m ..... Z (Beispiel) M9NwZ

\* Elektronische Signalgeber mit der Markierung „○“ werden auf Bestellung gefertigt.  
 \* ○ : D-A9□/A9□ Eine Bestückung mit V ist nicht möglich

\* Details zu weiteren erhältlichen Signalgebern finden Sie auf Seite 2-502.  
 \* Nähere Angaben zu Signalgebern mit vorverdrahtetem Stecker finden Sie im Leitfaden für Signalgeber.  
 \* Signalgeber werden mitgeliefert (nicht montiert).

## Technische Daten



### Bestelloptionen

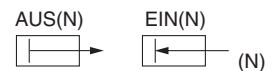
Symbol	Technische Daten
-XC79	zusätzliche Bearbeitung durch Gewindebohrungen, Bohrungen oder Stiftlöcher

<b>Funktionsweise</b>	doppeltwirkend
<b>Medium</b>	Druckluft
<b>Prüfdruck</b>	1.5 MPa
<b>max. Betriebsdruck</b>	1.0 MPa
<b>min. Betriebsdruck</b>	0.1 MPa
<b>Umgebungs-/Medientemperatur</b>	-10 bis 60°C
<b>Kolbengeschwindigkeit</b>	20 bis 200 mm/s
<b>Dämpfung</b>	elastisch, beidseitig
<b>Schmierung</b>	nicht erforderlich
<b>Hubtoleranz</b>	$\begin{matrix} +1.0 \\ 0 \end{matrix}$ mm

## Standardhub

Modell	Standardhub (mm)	Zwischenhub
<b>MGF 40</b>	30, 50, 75, 100	Zwischenhübe (in 5 mm-Schritten) sind mit Distanzscheiben 5, 10, 15, 20, und 25 mm erhältlich. Beispiel) MGF63-15 mit 15 mm-Distanzscheibe im MGF63-30 installiert Die Gesamtlänge ist damit dieselbe wie mit 30 mm Hub.
<b>MGF 63</b>		
<b>MGF100</b>		

## Theoretische Zylinderkraft



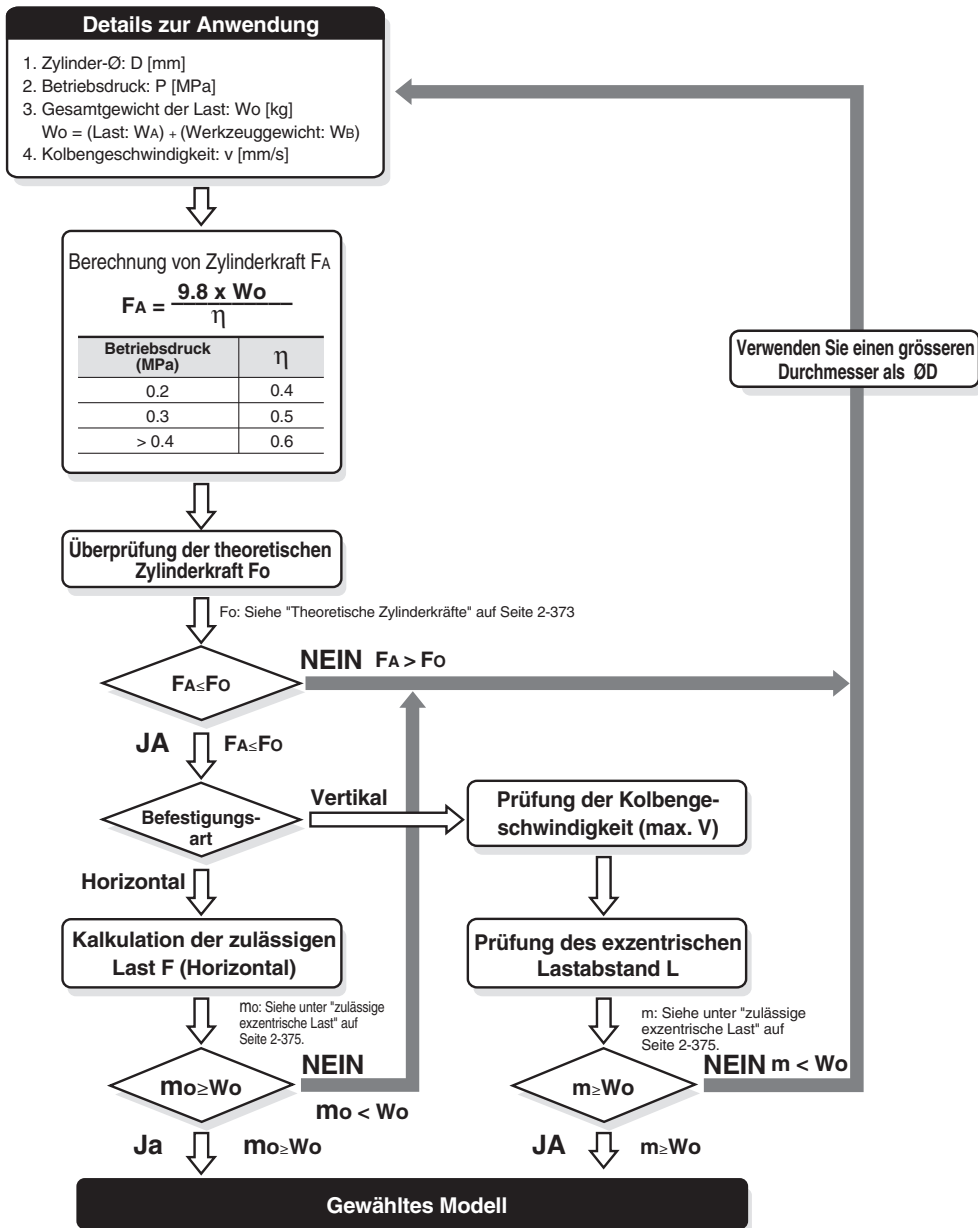
Kolben- $\phi$ (mm)	Kolben- stangen- $\phi$ (mm)	Bewe- gungs- richtung	Kolben- fläche (mm <sup>2</sup> )	Betriebsdruck (MPa)									
				0.2	0.3	0.4	0.5	0.6	0.7	0.8	0.9	1.0	
40	25	AUS	1256	251	376	502	628	753	879	1004	1130	1256	
		EIN	765	153	229	306	382	459	535	612	688	765	
63	36	AUS	3117	623	935	1246	1558	1870	2182	2493	2805	3117	
		EIN	2099	419	629	839	1049	1259	1469	1679	1889	2099	
100	36	AUS	7853	1570	2356	3141	3926	4711	5497	6282	7067	7853	
		EIN	6835	1367	2050	2734	3417	4101	4784	5468	6151	6835	

Anm.) Theoretische Zylinderkraft = Druck (MPa) X Kolbenfläche (mm<sup>2</sup>)

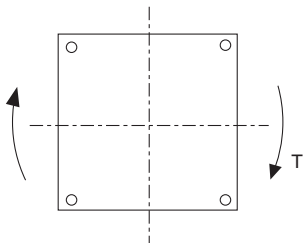
## Gewicht

Modell	Kolben- $\phi$ (mm)	Standardhub (mm)			
		30	50	75	100
<b>MGF 40</b>	40	2.0	2.4	3.0	3.6
<b>MGF 63</b>	63	4.1	4.8	5.7	6.6
<b>MGF100</b>	100	6.2	7.2	8.4	9.6

## Berechnungsbeispiel



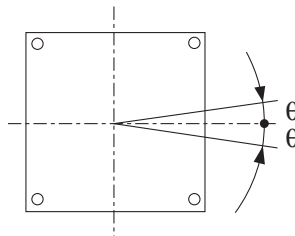
### Zulässiges Torsionsmoment T



T [Nm]

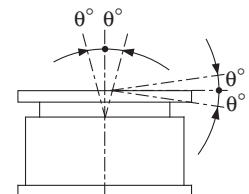
Zylinder-Ø [mm]	Hub [mm]			
	30	50	75	100
40	7	5	4	3
63	22	16	12	10
100	30	22	17	13

### Verdrehtoleranz



Zylinder-Ø [mm]	Verdrehtoleranz $\theta$
40	$\pm 0.08^\circ$
63	$\pm 0.06^\circ$
100	$\pm 0.05^\circ$

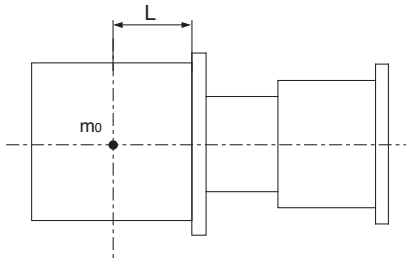
### Ablenkungswinkel der Platte für exzentrischen Lasten



Zylinder-Ø [mm]	Ablenkungswinkel $\theta^\circ$
40	$\pm 0,35^\circ$ max.
63	$\pm 0.3^\circ$ max.
100	

## Einsatzfälle

### Zulässige horizontale Last

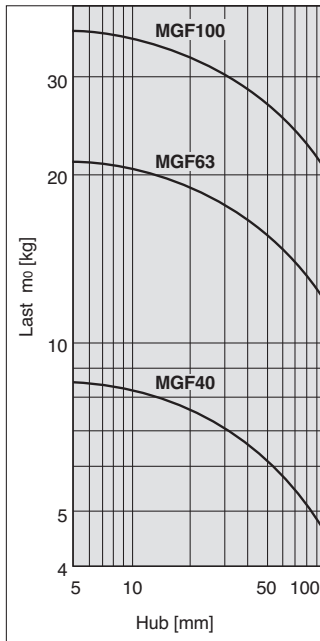
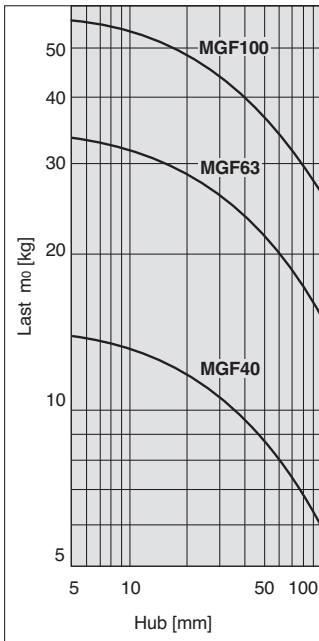


L = 50 mm

Grafik 1

L = 100 mm

Grafik 2

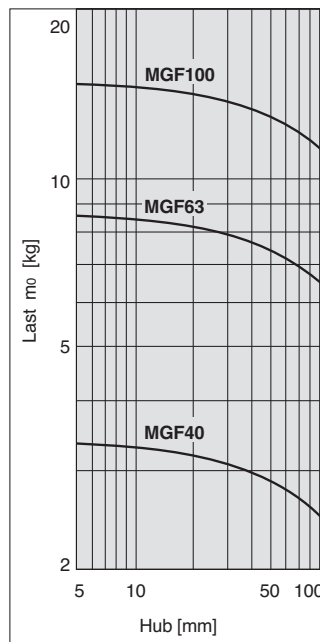
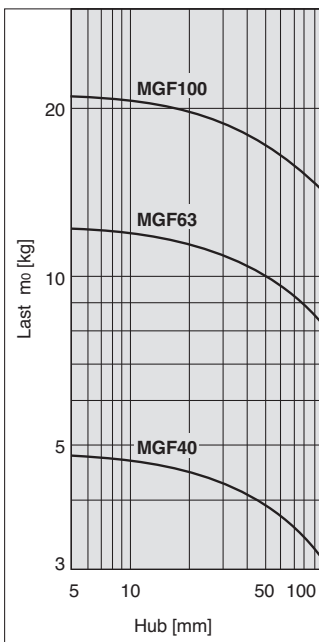


L = 200 mm

Grafik 3

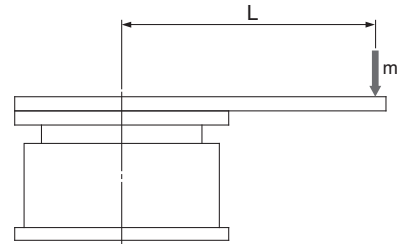
L = 300 mm

Grafik 4



### Zulässige exzentrische Last

Die max. zulässige exzentrische Last, die bei einem Lastabstand L (mm) aufgenommen werden kann.

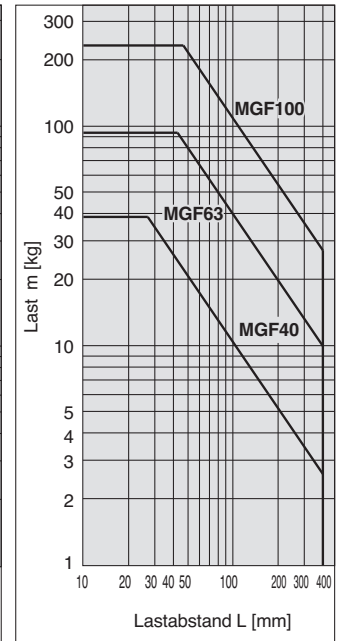
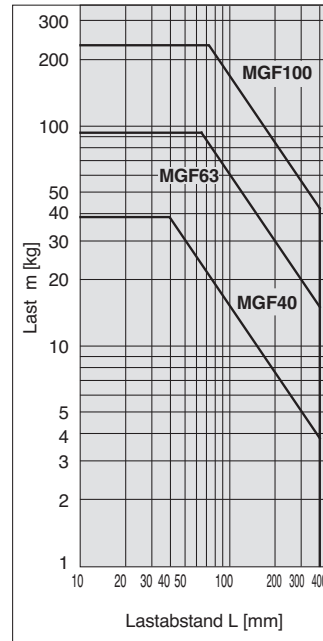


V ≤ 50 mm/s

Grafik 5

V ≤ 100 mm/s

Grafik 6

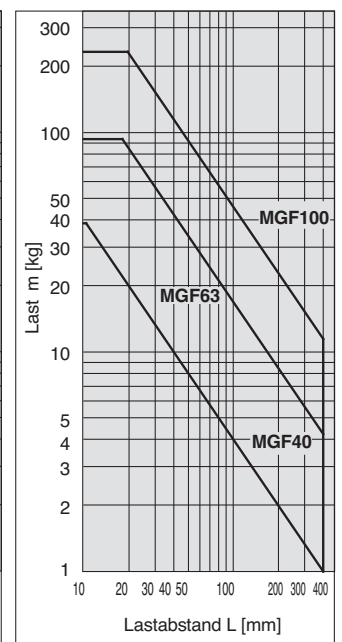
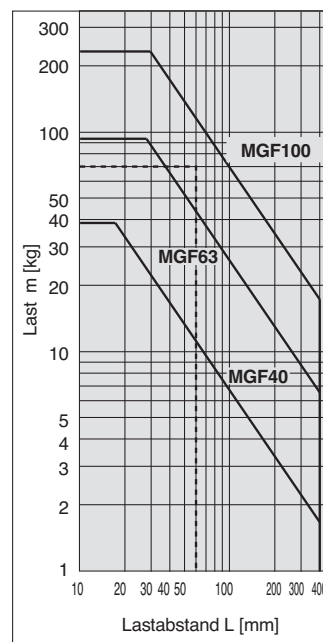


V ≤ 150 mm/s

Grafik 7

V ≤ 200 mm/s

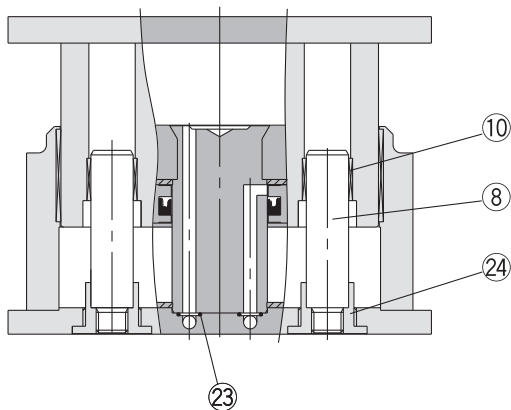
Grafik 8



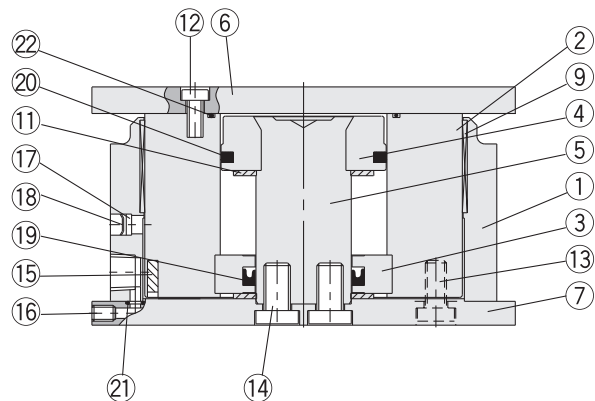
### Beispiel

1) Last 70 kg, Lastabstand 60 mm bei v=150 mm/s, --> Grafik 3, MGF 100 wird gewählt

## Konstruktion



Zylinder ausgefahren



Zylinder eingefahren

### Stückliste

Pos.	Bezeichnung	Material	Bemerkungen
1	Gehäuse	Aluminum-Legierung	hart eloxiert
2	Zylinderrohr	Aluminum-Legierung	hart eloxiert
3	Zylinderdeckel	Aluminum-Legierung	hart eloxiert
4	Kolben	Aluminum-Legierung	chromatiert
5	Kolbenstange	Stahl	hart chromatiert
6	Platte	Aluminum-Legierung	-
7	Endplatte	Aluminum-Legierung	-
8	Führungsstange	rostfreier Stahl	hart chromatiert
9	Buchse	Kunststoff	-
10	Buchse (für Führungsstange)	Sinterbronze	-
11	Dämpfer	Urethan	-

### Stückliste

Pos.	Bezeichnung	Material	Bemerkungen
12	Schraube A	Stahl	vernickelt
13	Schraube B	Stahl	vernickelt
14	Schraube C	Stahl	vernickelt
15	Magnet	-	-
16	Stahlkugel	-	-
17	Element	Kunststoff	-
18	Sicherungsring	Federstahl	-
19	Kolbenstangendichtung	NBR	-
20	Kolbendichtung	NBR	-
21	Zylinderrohrdicht. A	NBR	-
22	Dichtung B	NBR	-
23	Dichtung C	NBR	-
24	Verstärkung	C-Stahl	-

### Service-Set

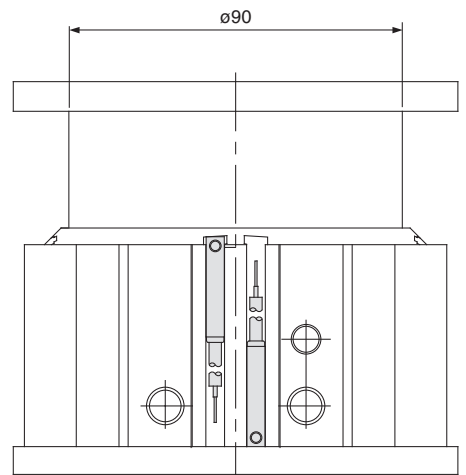
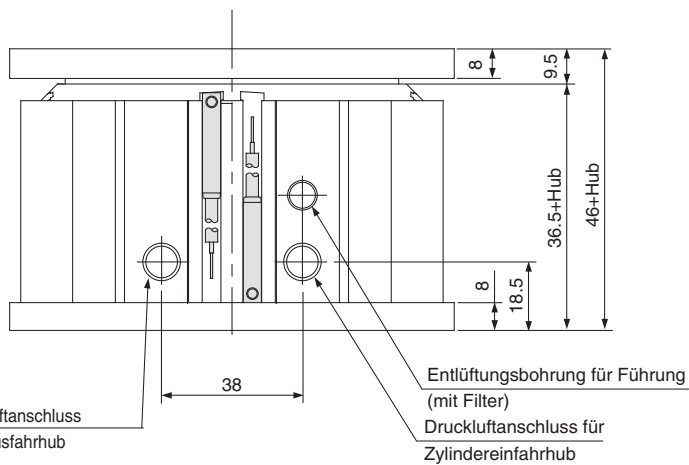
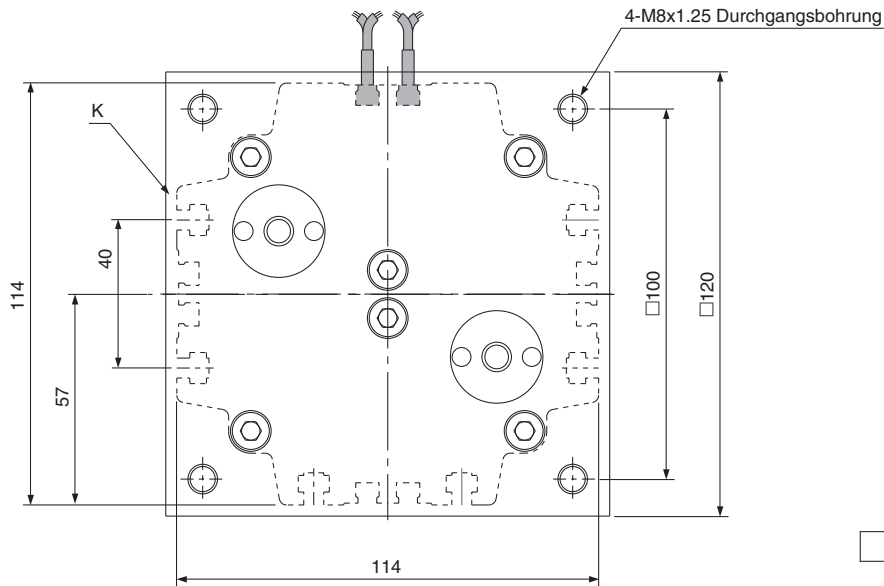
Kolben-Ø [mm]	Bestell-Nr.	Inhalt
40	MGF40-PS	bestehend aus (19, 20, 21, 22 und 23)
63	MGF63-PS	
100	MGF100-PS	

- \* Dichtungssets sind nicht mit Reinraumserie kompatibel  
 Die Dichtungssets bestehen jeweils aus den Artikeln (19 bis 23). Bestellen Sie die Ersatzteile entsprechend des jeweiligen Kolbendurchmessers.  
 \* Bitte bestellen Sie Schmierfett separat, da es nicht im Dichtungsset enthalten ist.  
**Bestell-Nr. Schmierfett: GR-L-010 (10g)**

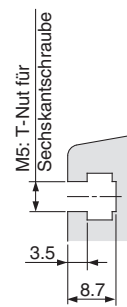
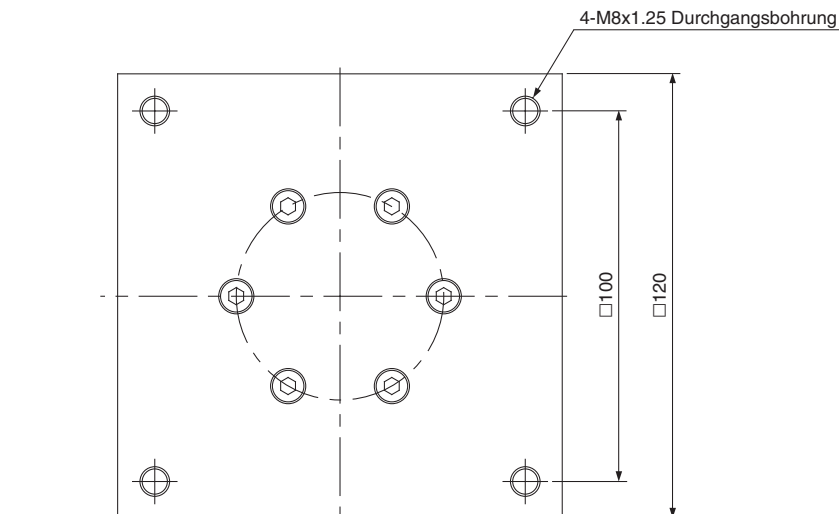


Abmessungen **Ø 40**

**MGF40**

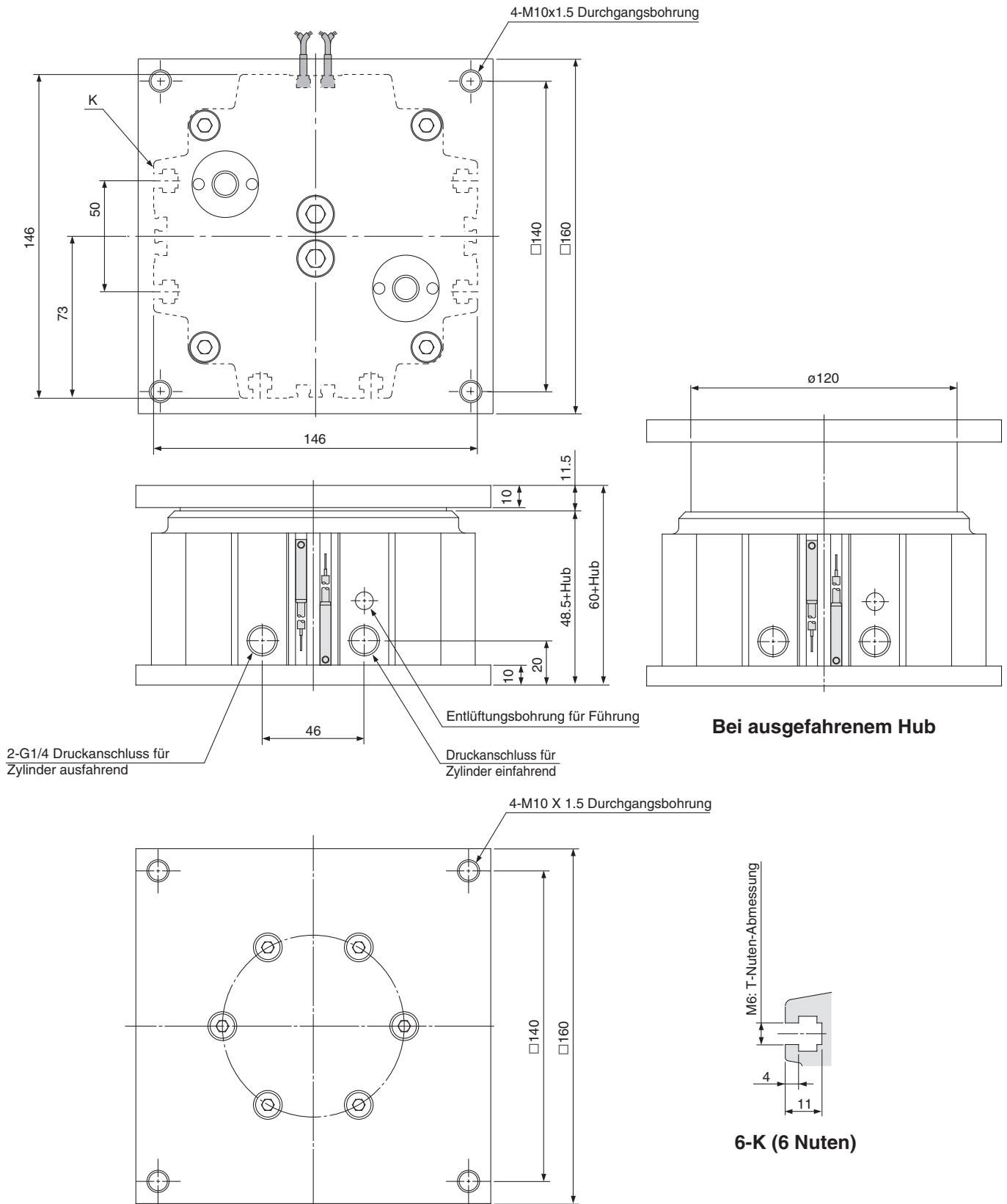


**Bei ausgefahrenem Hub**



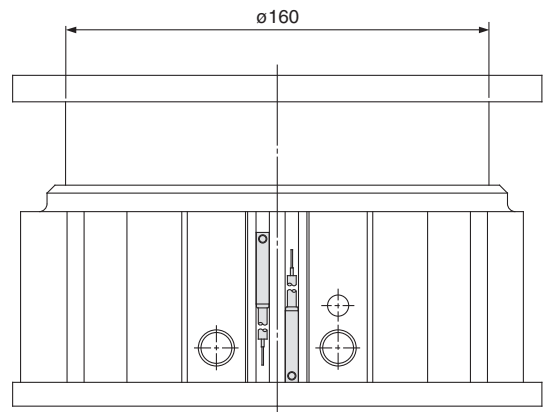
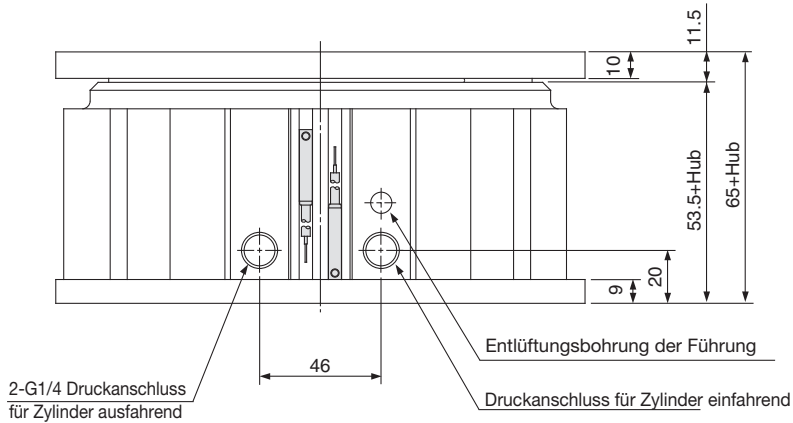
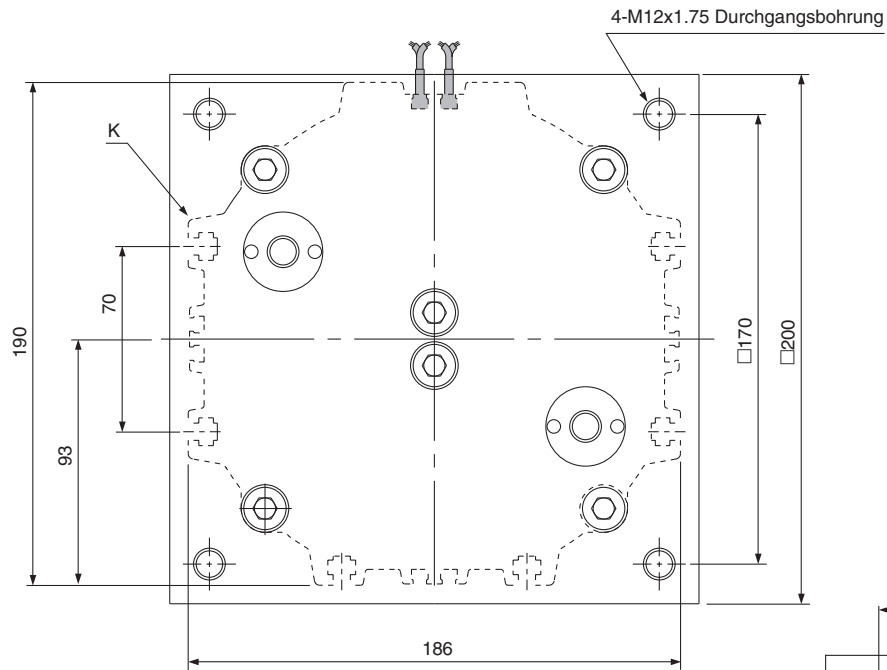
**6-K (6 Nuten)**

### MGF63

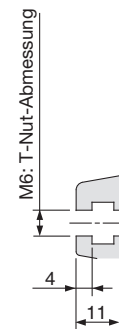
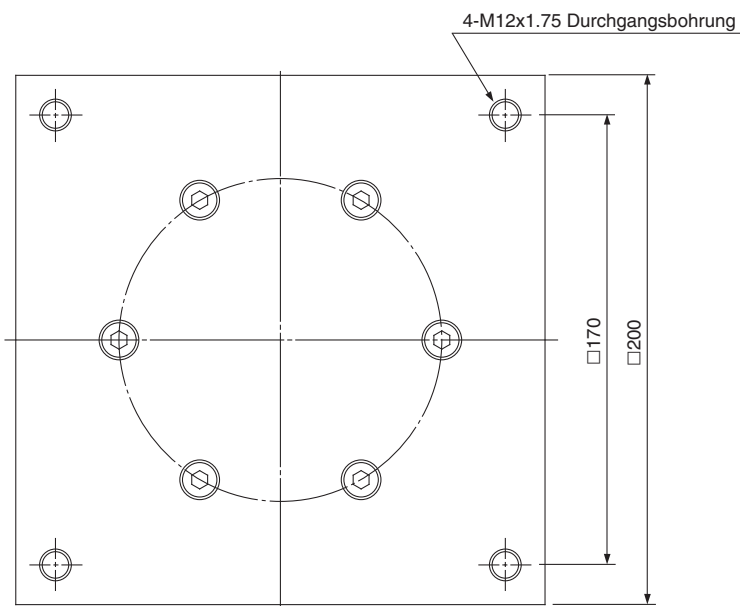


Abmessungen **Ø100**

**MGF100**



**Bei ausgefahrenem Hub**



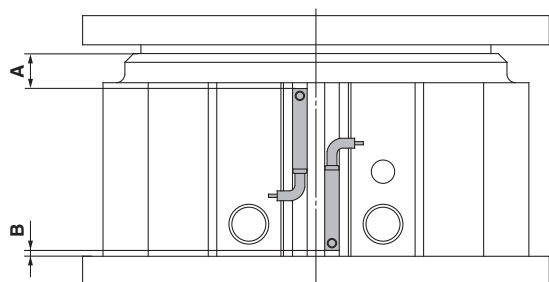
**6-K (6 Nuten)**

# Serie MGF Signalgebermontage

## Mindesthub für Signalgebermontage

Anzahl montierter Signalgeber	verwendbares Signalgebermodell								
	D-M9□V	D-M9□WV D-M9□AV	D-M9□ D-M9□W	D-M9□A	D-Z7□ D-Z8□	D-Y69□ D-Y7PV	D-Y59□ D-Y7P	D-Y7□WV	D-Y7□W D-Y7BA
1 Stk.	5	10	15	20	10	5	10	15	20
2 Stk.	10	10	20	25	15	10	10	15	20

## Signalgeber-Einbaulage (Erkennung am Hubende)



## Signalgeber-Einbaulage

Signalgebermodell	Kolben-Ø (mm)			
	D-M9□ D-M9□V D-M9□W D-M9□WV D-M9□A D-M9□AV		D-Z7□/Z80 D-Y59□/Y69□ D-Y7P/Y7PV D-Y7□W/Y7□WV D-Y7BA	
	A	B	A	B
40	9	4,5	4	0
63	19,5	4	14,5	0
100	24,5	4	19,5	0

Oben angegebene Abmessungen beziehen sich auf den Standardhub.  
Die Abmessung A ist für Zwischenhübe anzupassen.  
Anm.) Überprüfen Sie vor der endgültigen Einstellung des Signalgebers zunächst die Betriebsbedingungen.

## Betriebsbereich

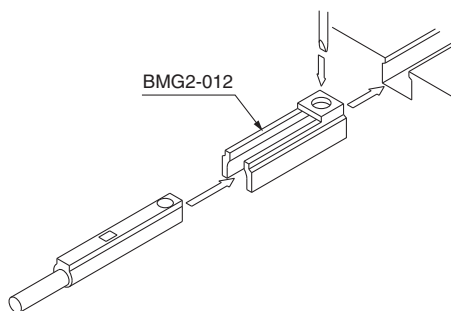
Signalgebermodell	Kolben-Ø (mm)		
	40	63	100
D-M9□/M9□V D-M9□W/M9□WV D-M9□A/M9□AV	6	6,5	6
D-Z7□/Z80	10	10	10
D-Y59□/Y69□ D-Y7P/Y7PV D-Y7□W/Y7□WV D-Y7BA	6	6	6

\* Es handelt sich bei diesen Angaben um Richtwerte einschließlich Hysterese, für die keine Garantie übernommen wird. (Abweichung von ca. ±30%). Je nach Umgebungsbedingungen können die Werte beträchtlich variieren.

## Signalgeber-Befestigungselement: Bestell-Nr.

Signalgebermodell	Kolben-Ø (mm)
	ø40, ø63, ø100
D-M9□/M9□V D-M9□W/M9□WV D-M9□A/M9□AV	BMG2-012

## D-M9□(V)/M9□W(V)/M9□A(V)



Neben den im „Bestellschlüssel“ angegebenen Modellen können auch folgende Signalgeber montiert werden:  
Siehe Seiten 1893 bis 2007 für nähere Angaben.

Signalgeberausführung	Modell	elektrischer Eingang (Anschlussrichtung)	Merkmale
elektronischer Signalgeber	D-Y69A, Y69B, Y7PV	Kabeldurchführung (vertikal)	—
	D-Y7NWV, Y7PWV, Y7BWV		Diagnoseanzeige (2-farbige Anzeige)
	D-Y59A, Y59B, Y7P	Kabeldurchführung (axial)	—
	D-Y7NW, Y7PW, Y7BW		Diagnoseanzeige (2-farbige Anzeige)

\* Elektronische Signalgeber sind auch mit vorverdrahtetem Stecker erhältlich. Nähere Angaben finden Sie auf den Seiten 1960 und 1961  
\* Die drucklos geschlossene Ausführung (NC = b-Kontakt) der elektronischen Signalgeber (D-F9G/F9H/Y7G/Y7H) ist ebenfalls erhältlich. Siehe Seiten 1911 und 1913 für nähere Angaben.