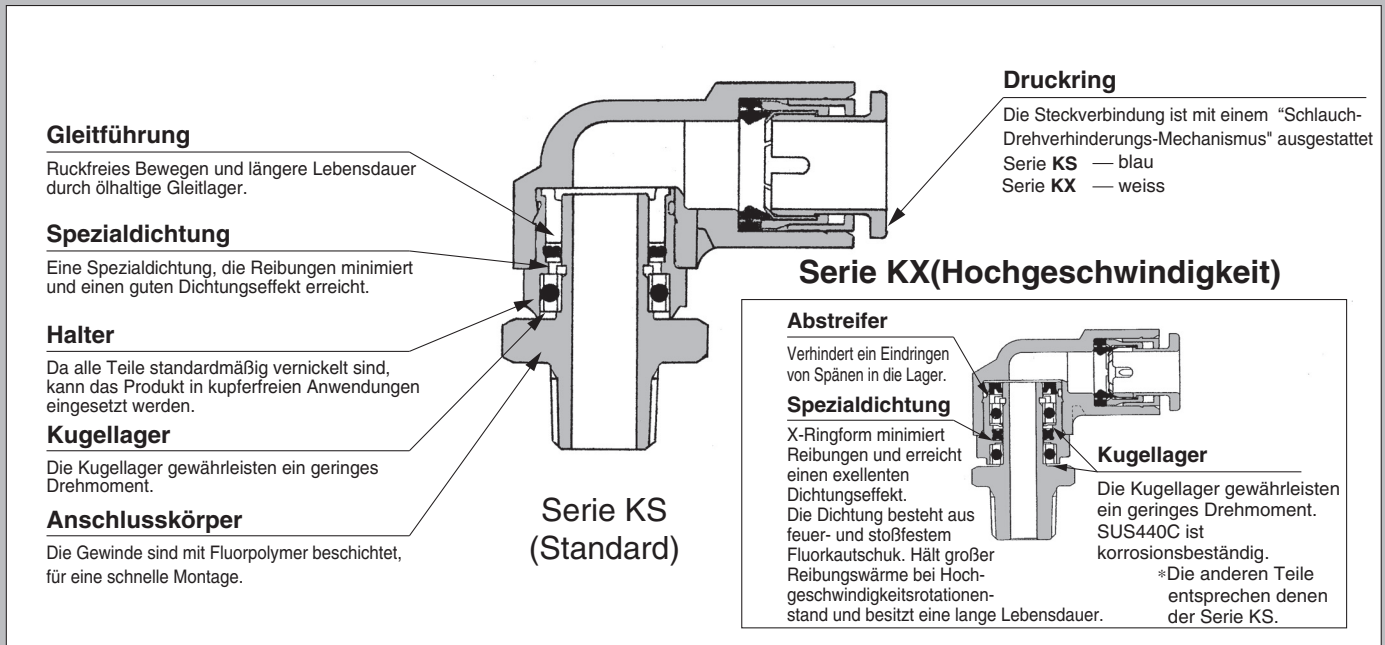


Drehbare Steckverbindungen Serie KS/KX

(Standard) (Hochgeschwindigkeit)



Drehbare Steckverbindungen mit geringem Drehmoment.

Für oszillierende und rotierende Anwendungen geeignet.

Alle Messingteile sind chemisch vernickelt.

Standardmäßig teflonbeschichtete R (PT) Gewinde.



Verwendbarer Schlauch

Schlauchmaterial (1)	Nylon, Weichnylon, PUR
Schlauch-Außen- ϕ	$\phi 4, \phi 6, \phi 8, \phi 10, \phi 12$

Anm. 1) Beachten Sie den max. Betriebsdruck bei Verwendung von Weichnylon und PUR.

Technische Daten

Medium	Druckluft
Max. Betriebsdruck	1.0 MPa
Max. Betriebsvakuum	-100 kPa
Prüfdruck	3.0 MPa
Umgebungs- und Medientemperatur	-5 bis 60° C (ohne Eisbildung)
Gewinde	(Kegeliges Rohrgewinde) (Metrisches Gewinde)

Rotationsdrehmoment/Zulässige Anzahl der Rotationen pro Minute

Verwendbarer Schlauch-Außen- ϕ	$\phi 4$	$\phi 6$	$\phi 8$	$\phi 10$	$\phi 12$
Rotationsdrehmoment (Nm) ⁽¹⁾	0.006	0.012	0.014	0.020	0.022
Zulässige Anzahl der Rotationen (rpm)	Serie KS	500	500	400	300
	Serie KX	1500	1200	1200	1000

Anm. 1) Wert bei Druck 0.5 MPa



Material Komponenten

Komponenten	Serie KS	Serie KX
Körper	PBT	
Anschlusskörper, Halter, Führung	Messing C3604BD (chemisch vernickelt), SUS304	
Spannzange, Sicherungsring	rostfreier Stahl (SUS304) ⁽¹⁾	
Spannring, Druckring, Sicherungsring	Polyacetal	
Dichtung, O-Ring	NBR	
Spezialdichtung	NBR	FPM
Gleitführung	ölimprägniertes Polyacetal	—
Abstreifer	—	NBR
Kugellager	Lagerstahl	Rostfrei (SUS440C)
Flachdichtung	rostfreier Stahl (SUS304), NBR	

Anm. 1) Sicherungsring (C) der Serie KX: Messing C3604BD (chemisch vernickelt)

Serie KS/KX

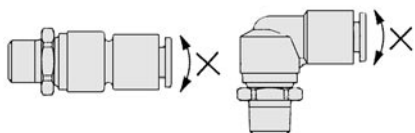
Serie KS/Serie KX

Modell	Gewindeanschluss	Verwendbarer Schlauch-Außen- ϕ (mm)				
		$\phi 4$	$\phi 6$	$\phi 8$	$\phi 10$	$\phi 12$
Gerade Steckverbindung KSH KXH 	M5	●	●			
	M6	●	●			
	R(PT) 1/8	●	●	●		
	R(PT) 1/4		●	●	●	
	R(PT) 3/8			●	●	●
	R(PT) 1/2				●	●
Einschraubwinkel KSL KXL 	M5	●	●			
	M6	●	●			
	R(PT) 1/8	●	●	●		
	R(PT) 1/4		●	●	●	
	R(PT) 3/8			●	●	●
	R(PT) 1/2				●	●

Sicherheitshinweise

Achtung

① Querkräfte müssen klein gehalten werden. Ein flexibler PUR-Schlauch wird empfohlen.



Gerade Steckverbindung: KSH (Standard)

<M5, M6>



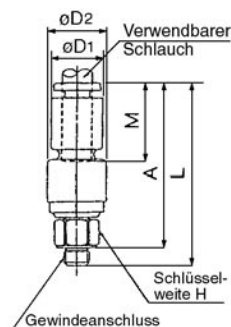
<R(PT)>



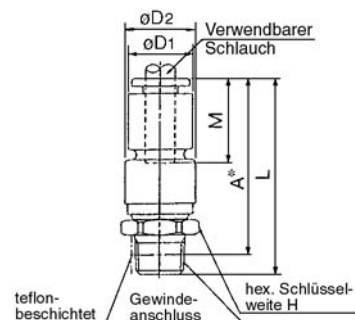
Schlauch- Außen- ϕ (mm)	Gewinde- anschluss R(PT)	Bestell-Nr.	H (Hex.)	D1	D2	L		A	M	Min. ϕ	Effektiver Querschnitt (mm ²)		Gewicht (g)
											Nylon	PUR	
4	M5	KSH04-M5	8	10.4	12	36.5	33	16	2.5	4.0	4.0	9	
	M6	KSH04-M6				37							
	1/8	KSH04-01S	12	37.1	34		14						
6	M5	KSH06-M5	8	12.8	14	37.5	33.5	17	2.5	4.0	4.0	12	
	M6	KSH06-M6				38	34						3
	1/8	KSH06-01S	14	38.6	35.5	4	10.4	10.4	17				
	1/4	KSH06-02S		42	36.5					23			
8	1/8	KSH08-01S	17	15.2	17	43.1	40	18.5	6	26.1	18.0	23	
	1/4	KSH08-02S				46.5	41					29	
	3/8	KSH08-03S				46.9	41.5					37	
10	1/4	KSH10-02S	22	18.5	22	53.5	48	21	7	36.3	29.5	55	
	3/8	KSH10-03S				53.9	48.5					63	
	1/2	KSH10-04S				56.6	49.5					81	
12	3/8	KSH12-03S	24	20.9	24	55.9	50.5	22	8	46.1	16.1	75	
	1/2	KSH12-04S				59.1	52					92	

*Richtmaß bei eingeschraubtem Gewinde

<M5, M6>



<R(PT)>



Gerade Steckverbindung: KXH (Hochgeschwindigkeit)

<M5, M6>



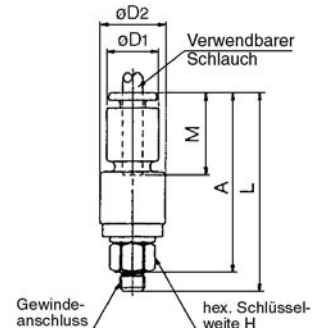
<R(PT)>



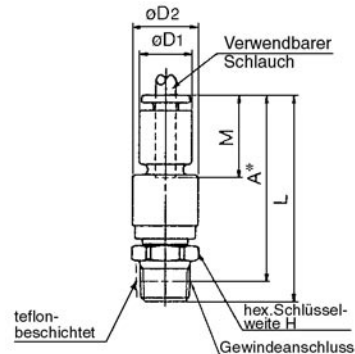
Schlauch- Außen- ϕ (mm)	Anschluss- gewinde R(PT)	Bestell-Nr.	H (Hex.)	D1	D2	L		A	M	Min. ϕ	Effektiver Querschnitt (mm ²)		Gewicht (g)
											Nylon	PUR	
4	M5	KXH04-M5	8	10.4	13	38.5	35	16	2.5	4.0	4.0	11	
	M6	KXH04-M6				39							
	1/8	KXH04-01S	12	39.1	36		16						
6	M5	KXH06-M5	8	12.8	15	39.5	36	17	2.5	4.0	4.0	15	
	M6	KXH06-M6				40	36						3
	1/8	KXH06-01S	14	41.1	38	4	10.4	10.4	20				
	1/4	KXH06-02S		44.5	39					26			
8	1/8	KXH08-01S	17	15.2	18	45.1	42	18.5	6	26.1	18.0	28	
	1/4	KXH08-02S				48.5	43					34	
	3/8	KXH08-03S				48.9	44					42	
10	1/4	KXH10-02S	22	18.5	23.5	57.5	52	21	7	36.3	29.5	68	
	3/8	KXH10-03S				57.9	53					76	
	1/2	KXH10-04S				61.1	53					94	
12	3/8	KXH12-03S	24	20.9	26	58.9	54	22	8	46.1	46.1	88	
	1/2	KXH12-04S				62.1	55					105	

*Richtmaß bei eingeschraubtem Gewinde

<M5, M6>







<R(PT)>

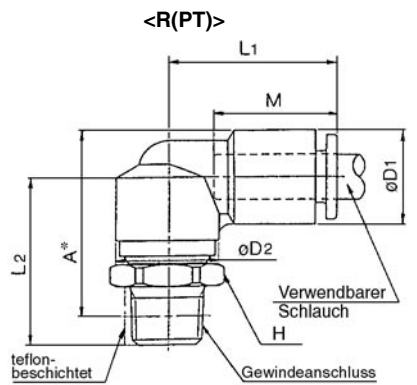
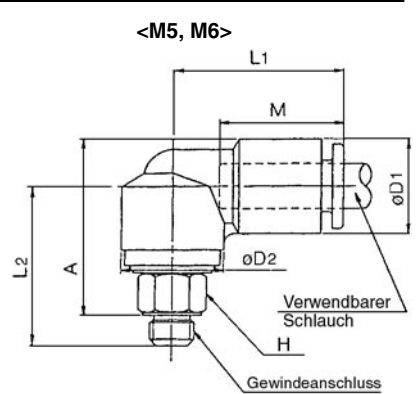


Serie KS/KX





Einschraubwinkel: KSL (Standard)

<M5, M6>	Schlauch-Außen- ϕ (mm)	Gewindeanschluss R(PT)	Bestell-Nr.	H (Hex.)	D1	D2	L1	L2	A	M	Min. ϕ	Effektiver Querschnitt (mm ²)		Gewicht (g)
												Nylon	PUR	
	4	M5	KSL04-M5	8	10.4	12	21	20.5	22	16	2.5	3.5	3.5	9
		M6	KSL04-M6	12				21	23.5					14
		1/8	KSL04-01S	12				21.1	23.5					14
	6	M5	KSL06-M5	8	12.8	14	23	21	23.5	17	2.5	3.5	3.5	12
		M6	KSL06-M6	14				21.5	24					17
		1/8	KSL06-01S	14				22.1	25.5					17
		1/4	KSL06-02S	14				25.5	26.5					23
		3/8	KSL06-03S	14				25.6	30					23
	8	1/8	KSL08-01S	17	15.2	17	26	29	31	18.5	6	21.6	14.9	29
		1/4	KSL08-02S	17				29.9	32					38
		3/8	KSL08-03S	17				29.9	32					38
	10	1/4	KSL10-02S	22	18.5	22	31.5	33.5	37.5	21	7	30.5	25.0	56
		3/8	KSL10-03S	22				33.9	38					64
		1/2	KSL10-04S	22				37.1	39.5					82
		3/8	KSL12-03S	24				35.4	40.5					76
		1/2	KSL12-04S	24				38.6	42					93

*Richtmaß bei eingeschraubtem Gewinde



Einschraubwinkel: KXL (Hochgeschwindigkeit)

<M5, M6>	Schlauch-Außen- ϕ (mm)	Gewindeanschluss R(PT)	Bestell-Nr.	H (Hex.)	D1	D2	L1	L2	A	M	Min. ϕ	Effektiver Querschnitt (mm ²)		Gewicht (g)
												Nylon	PUR	
	4	M5	KXL04-M5	8	10.4	13	22	22.5	24	16	2.5	3.5	3.5	11
		M6	KXL04-M6	12				23	25					16
		1/8	KXL04-01S	12				23.1	25					16
	6	M5	KXL06-M5	8	12.8	15	24	23.5	26	17	2.5	3.5	3.5	15
		M6	KXL06-M6	14				24	28					20
		1/8	KXL06-01S	14				24.1	28					20
		1/4	KXL06-02S	14				27.5	29					26
		3/8	KXL06-03S	14				27.5	29					26
	8	1/8	KXL08-01S	17	15.2	18	27	28.1	32	18.5	6	21.6	14.9	28
		1/4	KXL08-02S	17				31.5	33					34
		3/8	KXL08-03S	17				31.9	34					43
	10	1/4	KXL10-02S	22	18.5	23.5	32	37.5	42	21	7	30.5	25.0	69
		3/8	KXL10-03S	22				37.9	43					77
		1/2	KXL10-04S	22				41.1	43					95
		3/8	KXL12-03S	24				38.9	44					89
		1/2	KXL12-04S	24				42.1	45					106

*Richtmaß bei eingeschraubtem Gewinde

