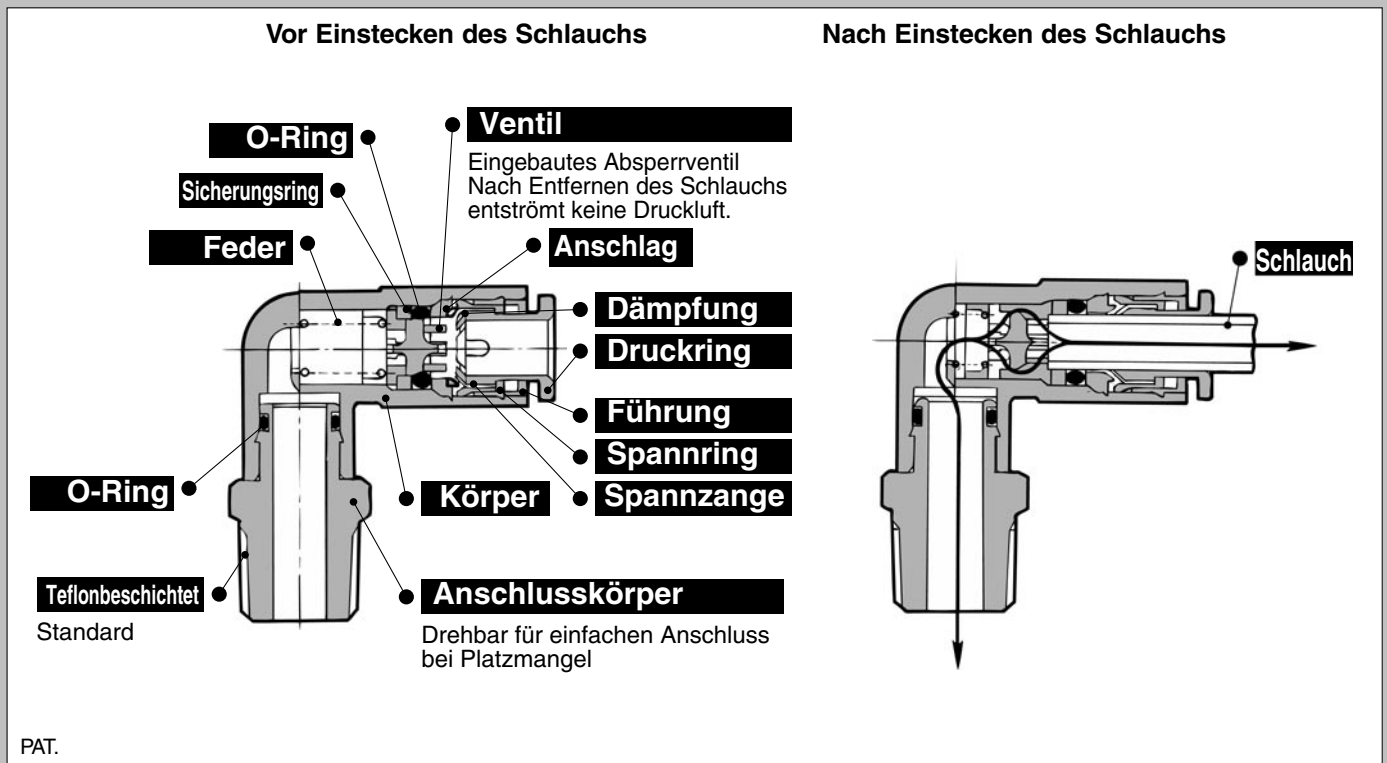


Steckverbindungen mit Absperrventil Serie KC



Die Steckverbindungen (mit eingebautem Absperrventil) verhindern, dass nach dem Abziehen des Schlauchs Druckluft entströmt.

10 verschiedene Ausführungen verfügbar.

Chemisch vernickelt für kupferfreie Anwendungen.



Verwendbarer Schlauch

Schlauchmaterial	Nylon, Weichnylon, PUR
Schlauch-Außen- ϕ	$\phi 4$, $\phi 6$, $\phi 8$, $\phi 10$, $\phi 12$

Technische Daten

Medium	Druckluft	
Max. Betriebsdruck	1.0 MPa	
Prüfdruck	3.0 MPa	
Umgebungs- und Medientemperatur	-5 bis 60°C (nicht gefroren)	
Gewinde	Gewindeteil	JIS B 0208 (konisches Rohrgewinde)
	Mutter	JIS B 0211 Klasse 2 (metrisches Gewinde)
Dichtungsmittel (Gewindeteil)	teflonbeschichtet (Standard)	
Kupferfreie Ausführung	Alle Messingteile sind chemisch vernickelt.	

Material Komponenten

Körper	C3604BD, PBT
Anschlusskörper	C3604BD (Gewindeteil)
Spannzange, Feder	Rostfreier Stahl (SUS304)
Führung	SUS304, C3604BD, Polyacetal (POM)
Spannring, Druckring	Polyacetal (POM)
Ventil, Sicherungsring	Polyacetal (POM)
Anschlag	C3604BD, Polyacetal (POM)
Dichtung, O-Ring	NBR

Serie KC

Modell

Gerade Steckverbindung

KCH S. 3-84



Für Schlauchanschluss in Richtung des Innengewindeteils

Gerade Steckverbindung

KCH S. 3-85



Für Schlauchverbindung in gleicher Richtung. Einer der beiden Anschlüsse hat ein Absperrventil.

Einschraubwinkel

KCL S. 3-84



Für Schlauchanschluss im rechten Winkel zum Innengewinde Geläufigste Ausführung

Gerade Steckverbindung ohne Rückschlagventil

KCH S. 3-85



Zur Verbindung eines Absperrventils und eines Schlauchs in gleicher Richtung. Erübrigt das Abschneiden des Schlauches bei häufigem Anbringen und Entfernen des Schlauches.

T-Steckverbindung

KCT S. 3-84



Für eine 90° - Schlauchverzweigung nach zwei Seiten

Winkelsteckverbindung ohne Rückschlagventil

KCL S. 3-86



Für einen rechtwinkligen Anschluss eines Schlauches an ein Absperrventil. Erübrigt das Abschneiden des Schlauches bei häufigem Anbringen und Entfernen des Schlauches.

Steckverzweigung "Y"

KCU S. 3-84



Für Schlauchverbindung in gleicher Richtung 2 verzweigte Anschlüsse haben eine Absperrfunktion.

Absperrverbindung

KCJ S. 3-85



Dient als Absperrmechanismus für gewöhnliche Steckverbindungen der Serie KQ.

Schott-Steckverbindung

KCE S. 3-85



Für eine Schlauchverbindung zur Montage an einem Paneel. Einer der beiden Anschlüsse hat ein Absperrventil.

Schott-Steckverbindung mit Anschlussmuffe

KCE S. 3-85



Für eine Schlauchdurchgangsverbindung an ein Paneel-Außengewinde

⚠ Sicherheitshinweise

Einstecken und Abziehen des Schlauches

⚠ Achtung

● Einstecken des Schlauchs

① Schneiden Sie den Schlauch gerade ab, ohne dabei die Außenfläche zu beschädigen. (Verwenden Sie dazu einen TK-1, 2 oder 3 Schlauchschneider. Verwenden Sie keine Schneidzange, Schere, usw.) Schräg abgeschnittene Schläuche lassen sich schlecht in die Steckverbindung einführen, können sich aus dieser lösen, oder führen zu Leckagen.

② Führen Sie den Schlauch vorsichtig bis zum Anschlag in die Steckverbindung ein.

③ Ziehen Sie ihn leicht zurück, um sicherzustellen, dass er fest sitzt. Inkomplette Installation kann zu Druckluftleckagen oder zum Lösen des Schlauchs führen.

● Abziehen des Schlauchs

① Drücken Sie den Druckring gleichmäßig nach innen.

② Ziehen Sie den Schlauch aus der Steckverbindung, während Sie den Druckring gedrückt halten.

③ Schneiden Sie vor einer nochmaligen Verwendung des Schlauchs den geklemmten Abschnitt ab, andernfalls könnte Druckluft entweichen oder der Schlauch ist schwer abzuziehen.

Anzahl der Installationen und Demontage von Schläuchen

⚠ Achtung

① Als Richtlinie gilt folgendes:

- Schlauch.....300 mal
- Metallrohr.....1000 mal

Installation der Steckverbindung

⚠ Achtung

① Installieren Sie die Steckverbindung (R (PT)-Gewinde) indem Sie das Gewinde mit einem Schraubenschlüssel am Sechskant einschrauben.

Setzen Sie den Schlüssel so nah als möglich am R (PT)-Gewinde an.

Verwenden Sie einen Schlüssel mit der dem Sechskant entsprechenden Größe, da andernfalls der Sechskantteil deformiert wird.

Festziehen des Gewindeteils der Steckverbindung (M5)

⚠ Achtung

① Ziehen Sie nach handfestem Anziehen noch eine weitere 1/6-Umdrehung mit dem Schlüssel fest. Übermäßiges Anziehen kann zu Beschädigungen am Gewindeteil oder der Dichtung und damit zu Druckluftleckagen führen. Ein zu geringes Anzugsmoment kann zum Lösen des Gewindes oder zu Leckagen führen.

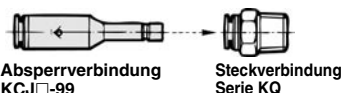
Unterscheidung von Stecker und Steckverbindung

⚠ Achtung

① Die verwendbare Steckverbindung sollte abhängig vom Steckertyp gewählt werden.

● Absperrverbindung (Adapter)

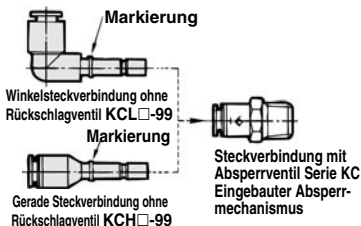
Anwendung: Dient als Absperrmechanismus für eine Standard-Steckverbindung der Serie KQ2. Für die Steckverbindungen mit Absperrventil ist kein Absperradapter erhältlich, da dies zu Leckagen führt.



● Winkel-/gerade Steckverbindung ohne Rückschlagventil.

Anwendung: Bei häufigem Ein-/Abstecken des Schlauchs kann der Aufwand für das Abscheiden des Schlauchs eingespart werden. Nicht anwendbar für Standard-Steckverbindungen der Serie KQ2.

Der Stecker springt aus dem Fitting, wenn versucht wird, ihn in einen KQ2-Fitting zu stecken. Beachten Sie vor der Verwendung die Markierung für Steckverbindungen mit Absperrventil.




Ein-/Abstecken des Schlauchs unter Druck

⚠ Achtung

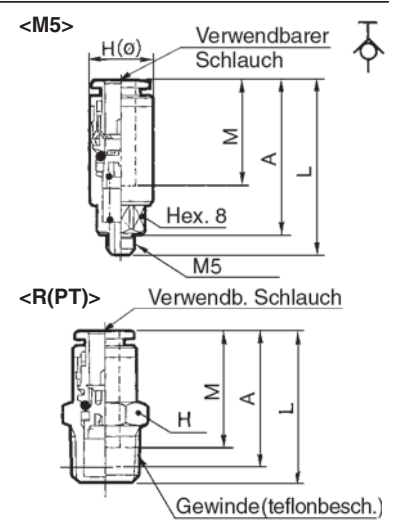
① Um das Ein-/Abstecken des Schlauchs zu erleichtern, sollte die Druckzufuhr vermindert oder ganz abgestellt werden.

Serie KC


Gerade Steckverbindung: KCH

<M5>	Schlauch- Außen- ϕ (mm)	Gewinde R(PT)	Bestell-Nr.	H (Hex.)	L	A*	M	Äquivalenter Querschnitt (mm ²)		Gewicht (g)
								Nylon	PUR	
	4	M5	KCH04-M5	9.8	30.8	27.3	18	2.1	2.1	8
		1/8	KCH04-01S	10	25.2	22.1		2.6	2.6	
	6	M5	KCH06-M5	11.8	32.4	28.9	19.5	2.4	2.4	10
		1/8	KCH06-01S	12	36.5	33.4		19	6.8	6.8
		1/4	KCH06-02S	14	28.4	22.9				
<R(PT)>	8	1/8	KCH08-01S	14	41.5	38.4	21.5	16.2	13.1	20
		1/4	KCH08-02S	14	45.2	39.7				27
		3/8	KCH08-03S	17	34	27.5			25	
	10	1/4	KCH10-02S	17	50	44.5	24	25.6	20.4	34
		3/8	KCH10-03S	17	50.4	45				43
		3/8	KCH12-03S	19	53.1	47.7	25.5	35.4	30.4	48
		1/2	KCH12-04S	22	40.7	33.6				41

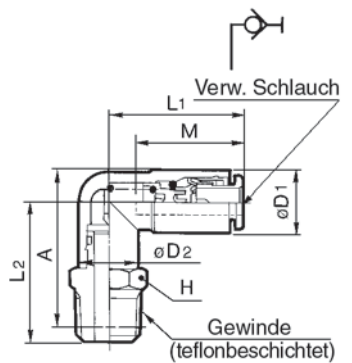
*Referenz-Abmessungen des eingeschraubten R-(PT) Gewindes.




Einschraubwinkel: KCL

	Schlauch- Außen- ϕ (mm)	Gewinde R(PT)	Bestell-Nr.	H (Hex.)	$\phi D_1^{(1)}$	ϕD_2	L ₁	L ₂	A*	M	Äquivalenter Querschnitt (mm ²)		Gewicht (g)
											Nylon	PUR	
	4	M5	KCL04-M5	8	10.4	8	25.3	16.7	18.4	18	1.9	1.9	6
		1/8	KCL04-01S	10		10		22.1	24.2		2.3	2.3	11
	6	M5	KCL06-M5	8	12.8	8	26.8	17.4	20.3	19.5	2.2	2.2	7
		1/8	KCL06-01S	12		12		28	24.2		27.5	19	6.2
		1/4	KCL06-02S	14			28.6	29.5					
	8	1/8	KCL08-01S	14	15.2	14	34.1	26.2	30.7	21.5	13.0	10.5	16
		1/4	KCL08-02S	14				30.6	32.7				24
		3/8	KCL08-03S	17			30	34.2				37	
	10	1/4	KCL10-02S	17	18.5	17	38	33.4	37.2	24	19.5	16.5	29
		3/8	KCL10-03S	17				34.8	38.7				38
		3/8	KCL12-03S	22	20.9	20.9	40.7	39.2	44.3	25.5	24.8	21.3	63
		1/2	KCL12-04S	22				42.3	45.7				81

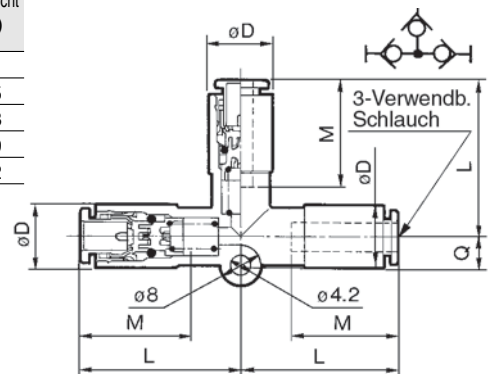
*Referenz-Abmessungen des eingeschraubten R-(PT) Gewindes.
Anm. 1) ϕD_1 : Max. Durchmesser




T-Steckverbindung: KCT

	Schlauch- Außen- ϕ (mm)	Bestell-Nr.	$\phi D^{(1)}$	L	Q	M	Äquivalenter Querschnitt (mm ²)		Gewicht (g)
							Nylon	PUR	
	4	KCT04-00	10.4	28.6	5.3	18	2.8	2.8	8
	6	KCT06-00	12.8	32.7	6.1	19	7.6	7.6	15
	8	KCT08-00	15.2	39.2	7.1	21.5	13.7	11.1	23
	10	KCT10-00	18.5	45.5	7.9	24	21.1	19.0	39
	12	KCT12-00	20.9	49.2	8.6	25.5	28.3	24.3	52

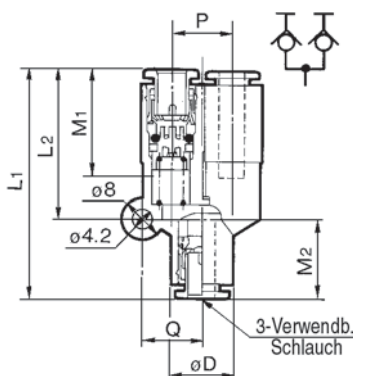
Anm. 1) ϕD : Max. Durchmesser



“Y”-Steckverbindung: KCU

	Schlauch- Außen- ϕ (mm)	Bestell-Nr.	$\phi D^{(1)}$	L ₁	L ₂	P	Q	M ₁	M ₂	Äquivalenter Querschnitt (mm ²)		Gewicht (g)
										Nylon	PUR	
	4	KCU04-00	10.4	43.1	27.3	10.4	10.6	18	16	3.7	3.7	8
	6	KCU06-00	12.8	48	31.2	12.8	12.5	19	17	10.0	10.0	14
	8	KCU08-00	15.2	57.6	38.9	15.2	14.7	21.5	18.5	21.7	15.1	22
	10	KCU10-00	18.5	65.2	44.9	18.5	17.1	24	21	33.3	25.6	37
	12	KCU12-00	20.9	70.1	48.8	20.9	19.1	25.5	22	48.9	38.7	49

Anm. 1) ϕD : Max. Durchmesser

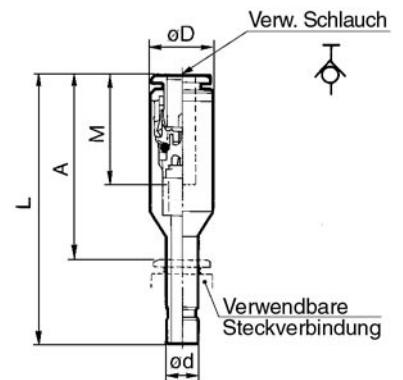


Absperrverbindung: KCJ



Schlauch-Außen- ϕ (mm)	Bestell-Nr.	ϕd	$\phi D^{(1)}$	L	A	M	Äquivalenter Querschnitt (mm ²)		Gewicht (g)
							Nylon	PUR	
4	KCJ04-99	4	9.8	49.5	33.5	18	2.6	2.6	9
6	KCJ06-99	6	11.8	54	37	19	6.8	6.8	13
8	KCJ08-99	8	14	61	42.5	21.5	16.2	13.1	20
10	KCJ10-99	10	17	70.4	49.4	24	25.6	20.4	33
12	KCJ12-99	12	19	74.4	52.4	25.5	35.4	30.4	43

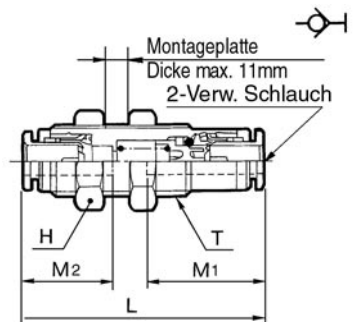
Anm. 1) ϕD : Max. Durchmesser



Schott-Steckverbindung: KCE



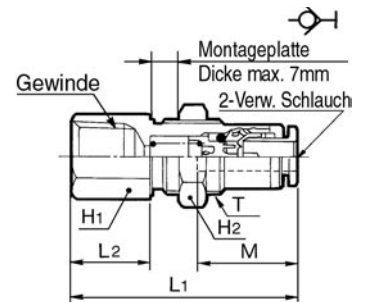
Schlauch-Außen- ϕ (mm)	Bestell-Nr.	T (M)	H (Hex.)	L	Montagebohrung	M1	M2	Äquivalenter Querschnitt (mm ²)		Gewicht (g)
								Nylon	PUR	
4	KCE04-00	M12 X 1	14	42	13	18	16	2.6	2.6	21
6	KCE06-00	M14 X 1	17	45.5	15	19	17	6.8	6.8	30
8	KCE08-00	M16 X 1	19	52.5	17	21.5	18.5	16.2	13.1	39
10	KCE10-00	M20 X 1	24	59.5	21	24	21	25.6	20.4	84
12	KCE12-00	M22 X 1	27	63.2	23	25.5	22	35.4	30.4	115



Schott-Steckverbindung mit Anschlussmuffe: KCE



Schlauch-Außen- ϕ (mm)	Gewinde Rc (PT)	Bestell-Nr.	T (M)	H1 (Hex.)	H2 (Hex.)	L1	L2	Montagebohrung	M	Äquivalenter Querschnitt (mm ²)		Gewicht (g)
										Nylon	PUR	
4	1/4	KCE04-02	M12 X 1	17	14	40.5	14.7	13	18	2.6	2.6	32
6	1/4	KCE06-02	M14 X 1	17	17	42.7	14.7	15	19	6.8	6.8	36
8	3/8	KCE08-03	M16 X 1	19	19	49.4	15	17	21.5	16.2	13.1	42
10	3/8	KCE10-03	M20 X 1	22	24	53.9	14.2	21	24	25.6	20.4	79
12	3/8	KCE12-03	M22 X 1	24	27	56.1	13.7	23	25.5	35.4	30.4	105

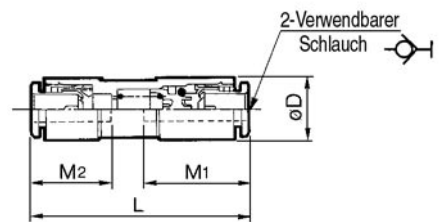


Gerade Steckverbindung: KCH



Schlauch-Außen- ϕ (mm)	Bestell-Nr.	$\phi D^{(1)}$	L	M1	M2	Äquivalenter Querschnitt (mm ²)		Gewicht (g)
						Nylon	PUR	
4	KCH04-00	10.4	42.1	18	16	2.6	2.6	5
6	KCH06-00	12.8	45.8	19	17	6.8	6.8	7
8	KCH08-00	15.2	52.8	21.5	18.5	16.2	13.1	10
10	KCH10-00	18.5	59.8	24	21	25.6	20.4	18
12	KCH12-00	20.9	63.5	25.5	22	35.4	30.4	24

Anm. 1) ϕD : Max. Durchmesser

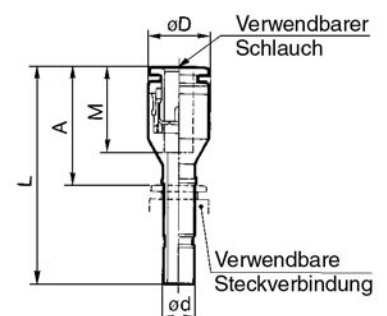


Gerade Steckverbindung ohne Rückschlagventil: KCH



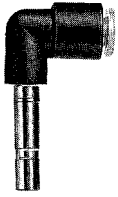
Schlauch-Außen- ϕ (mm)	Bestell-Nr.	ϕd	$\phi D^{(1)}$	L	A	M	Äquivalenter Querschnitt (mm ²)		Gewicht (g)
							Nylon	PUR	
4	KCH04-99	4	9.8	40.6	22.6	16	5.6	4	5
6	KCH06-99	6	11.8	43.1	24.1	17	13.1	10.4	8
8	KCH08-99	8	14	46.7	25.2	18.5	26.1	18.0	11
10	KCH10-99	10	17	52.6	28.6	21	41.5	29.5	18
12	KCH12-99	12	19	54.9	29.4	22	58.3	46.1	24

Anm. 1) ϕD : Max. Durchmesser



Serie KC

Winkelsteckverbindung ohne Rückschlagventil: KCL



Schlauch- Außen- ϕ (mm)	Bestell-Nr.	ϕd	$\phi D_1^{(1)}$	$\phi D_2^{(1)}$	L ₁	L ₂	A	M	Äquivalenter Querschnitt (mm ²)		Gewicht (g)
									Nylon	PUR	
4	KCL04-99	4	10.4	10	18	34.3	22.6	16	4.2	4.2	7
6	KCL06-99	6	12.8	10	20	36.5	24.1	17	11.4	9.0	8
8	KCL08-99	8	15.2	12	23	40.3	25.2	18.5	21.6	14.9	12
10	KCL10-99	10	18.5	17	26.5	44.3	28.6	21	35.2	25.0	25
12	KCL12-99	12	20.9	17	28.5	46.8	29.4	22	50.2	39.7	30

Anm. 1) ϕD_1 , ϕD_2 : Max. Durchmesser

