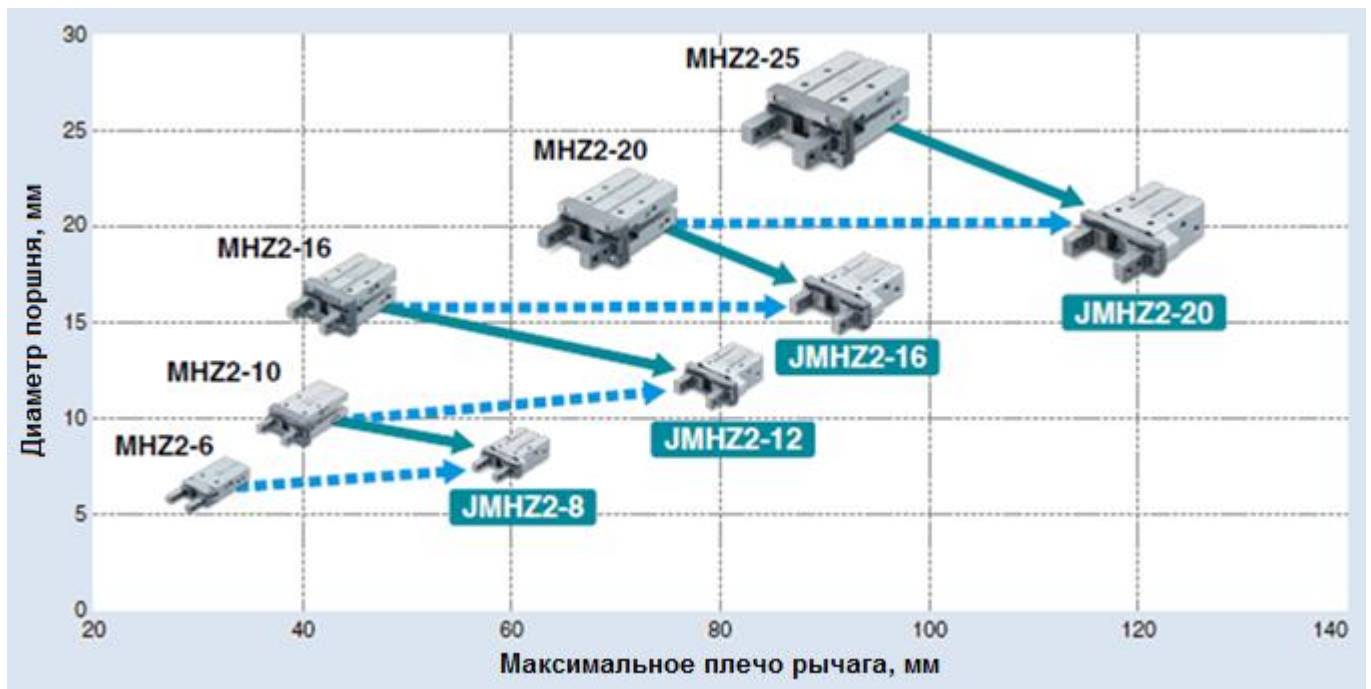
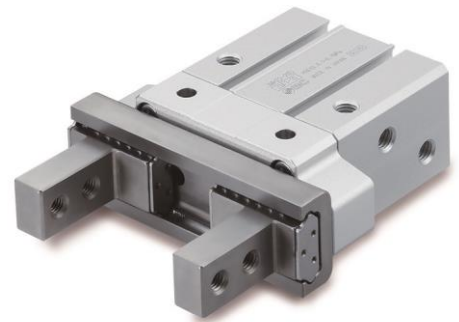


# Компактный параллельный захват

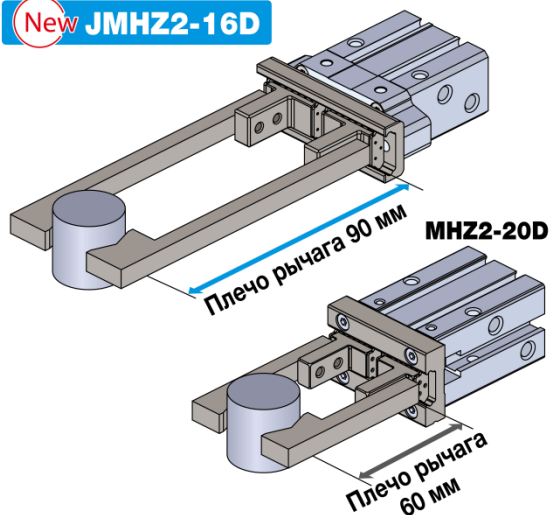
## JMHZ2

Параллельный захват предназначен для манипулирования заготовками.

- Компактный и легкий: до 21.7 мм короче, до 7.6 мм тоньше, до 180 г легче, чем захват серии MHZ2.
- Высокая жесткость и точность достигаются путем объединения направляющей и пальцев в одно целое.
- Эквивалентная по размеру направляющая устанавливается в захват меньшего типоразмера, чем в серии MHZ2. Это обеспечивает увеличение длины хода на раскрытие/закрытие пальцев.
- Увеличенное плечо рычага.
- Возможность монтажа в разных положениях.
- Возможность установки компактных датчиков положения в профильных пазах корпуса.

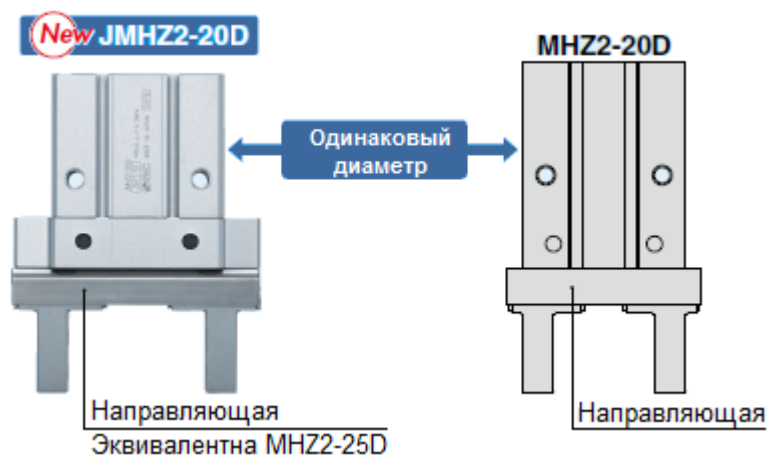


**New JMHZ2-16D**

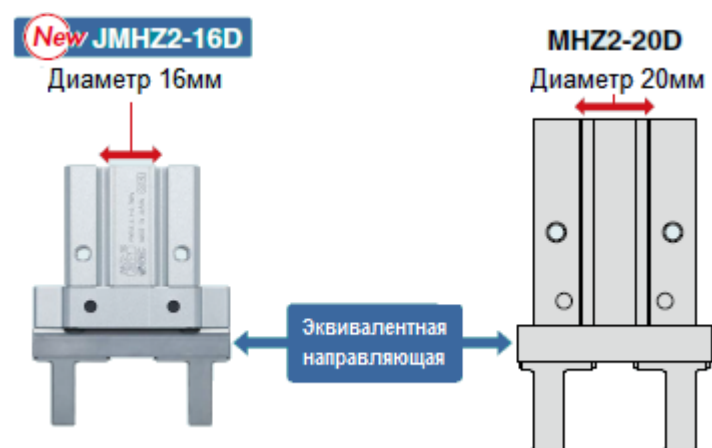


### Эквивалентная направляющая

JMHZ2	MHZ2
JMHZ2-10D	JMHZ2-10D
JMHZ2-12D	JMHZ2-12D
JMHZ2-16D	JMHZ2-16D
JMHZ2-20D	JMHZ2-20D



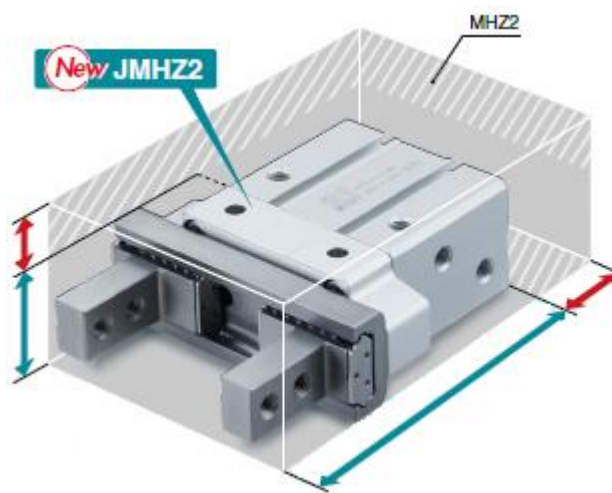
Диаметр	[мм]
JMHZ2	MHZ2
8	10
12	16
16	20
20	25



Уменьшение длины [мм]			
Диаметр	JMHZ2	MHZ2	Разница
8	46.8	57	10.2
12	52	67.3	15.3
16	65.5	84.8	19.3
20	81	102.7	21.7

Уменьшение толщины [мм]			
Диаметр	JMHZ2	MHZ2	Разница
8	13	16.4	3.6
12	17	23.6	6.6
16	20	27.6	7.6
20	26	33.6	7.6

Уменьшение веса [г]			
Диаметр	JMHZ2	MHZ2	Разница
8	31	55	24
12	65	115	50
16	128	230	102
20	240	420	180



## Номер для заказа

JMZH 2 — 16 D □

\*Датчики положения  
заказываются отдельно

Количество пальцев	2
--------------------	---

Диаметр поршня	
8	8 мм
12	12 мм
16	16 мм
20	20 мм

Принцип действия	D
	Двустороннего действия

Исполнение пальца

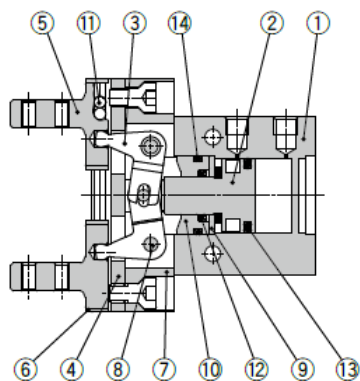
—	1	2
Стандарт (резьбовые отверстия)	Резьбовые отверстия сбоку	Сквозные отверстия
		

## Технические характеристики

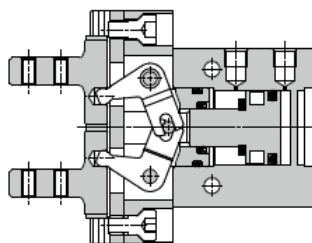
Диаметр поршня, мм	8	12	16	20
Рабочая среда	Воздух			
Рабочее давление	0.15 ~ 0.7 МПа	0.1 ~ 0.7 МПа		
Температура рабочей и окружающей среды	-10 ~ 60 °С (замерзание не допускается)			
Воспроизводимость	±0.01 мм			
Максимальная частота срабатывания	120 мин <sup>-1</sup>			
Смазка	С заложенной смазкой (дополнительная смазка не требуется)			
Принцип действия	Двустороннего действия			
Датчик положения (опция)	Электронный датчик положения (2-проводной, 3-проводной)			

## Конструкция

Пальцы в открытом положении



Пальцы в закрытом положении



1	Корпус А	8	Ось рычага
2	Поршень в сборе	9	Держатель уплотнения
3	Рычаг	10	Крышка
4	Направляющая	11	Стальные шарики
5	Палец	12	Уплотнение штока
6	Упор	13	Уплотнение поршня
7	Корпус В	14	Прокладка

Принадлежности (заказываются отдельно)

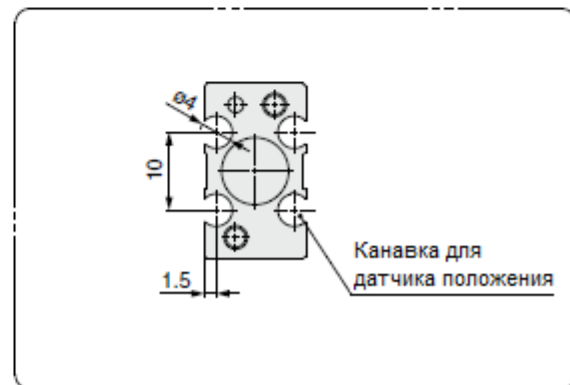
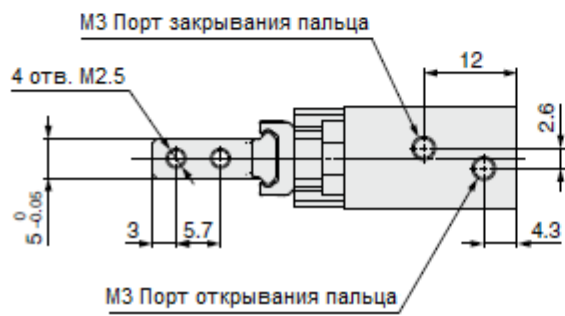
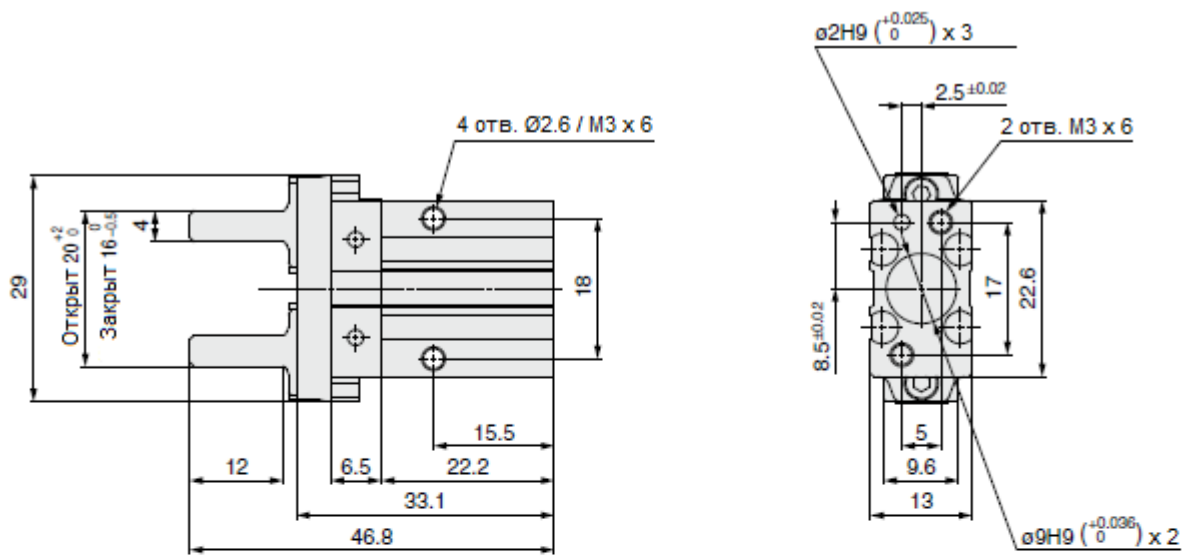
Описание	Модель	JMZH2-8	JMZH2-12	JMZH2-16	JMZH2-20	Комплектность
Комплект уплотнений <sup>1</sup>	JMZH2-□D	JMZH8-PS	JMZH12-PS	JMZH16-PS	JMZH20-PS	12, 13, 14
Палец в сборе	JMZH2-□□	JMZH-A0802	JMZH-A1202	JMZH-A1602	JMZH-A2002	4, 5, 6, 11
	JMZH2-□□1	JMZH-A0802-1	JMZH-A1202-1	JMZH-A1602-1	JMZH-A2002-1	Монтажные винты
	JMZH2-□□2	JMZH-A0802-2	JMZH-A1202-2	JMZH-A1602-2	JMZH-A2002-2	

<sup>1</sup> В комплект уплотнений не входит смазка. Номер для заказа смазки: GR-S-010 (10 г).

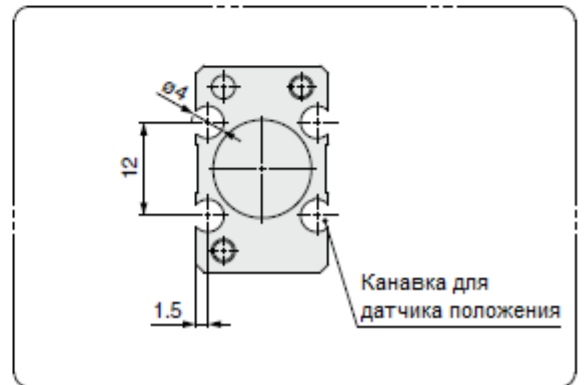
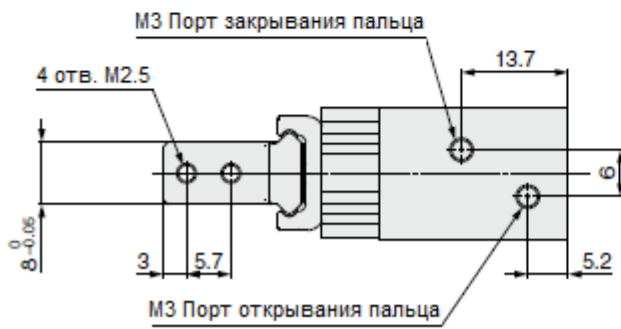
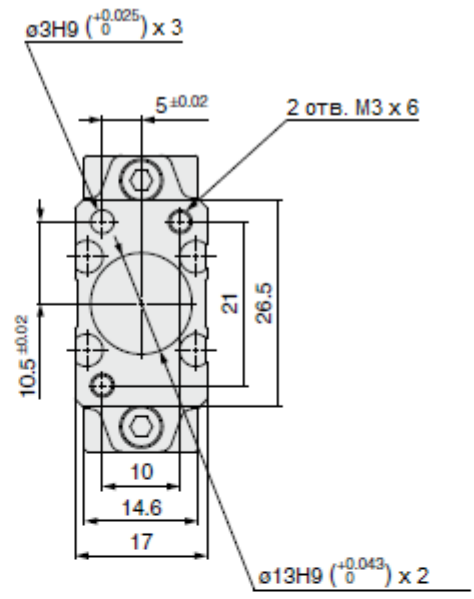
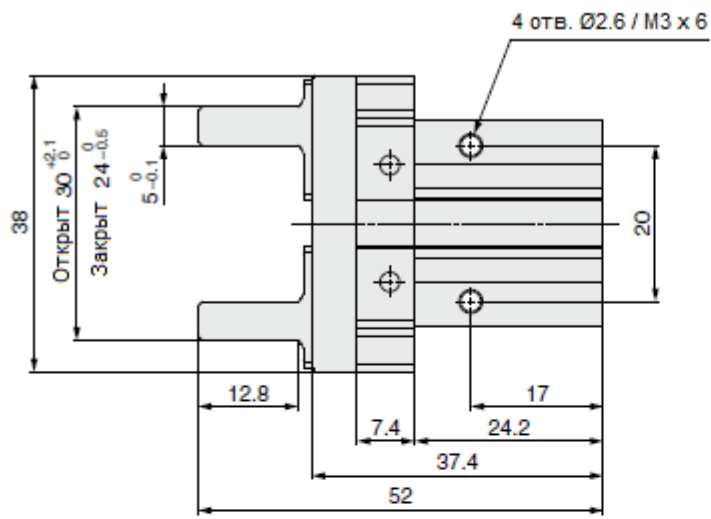
<sup>2</sup> Возможность заказа поршня в сборе и рычага в сборе уточняйте в компании SMC.

# Размеры

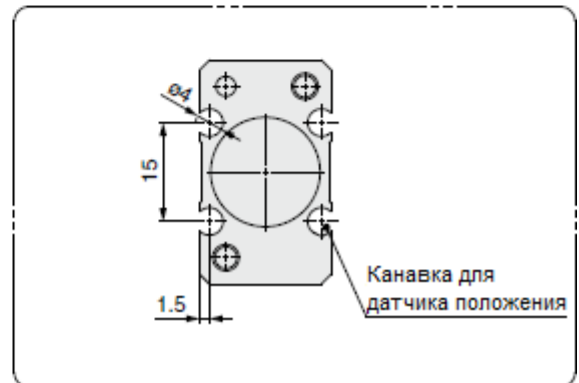
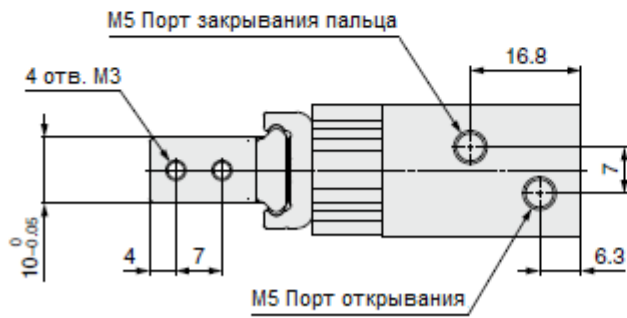
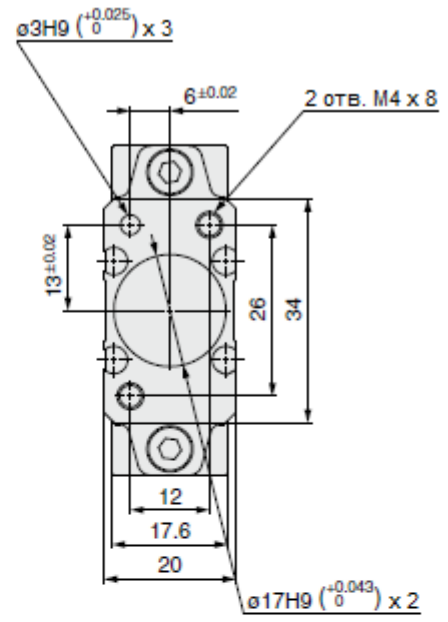
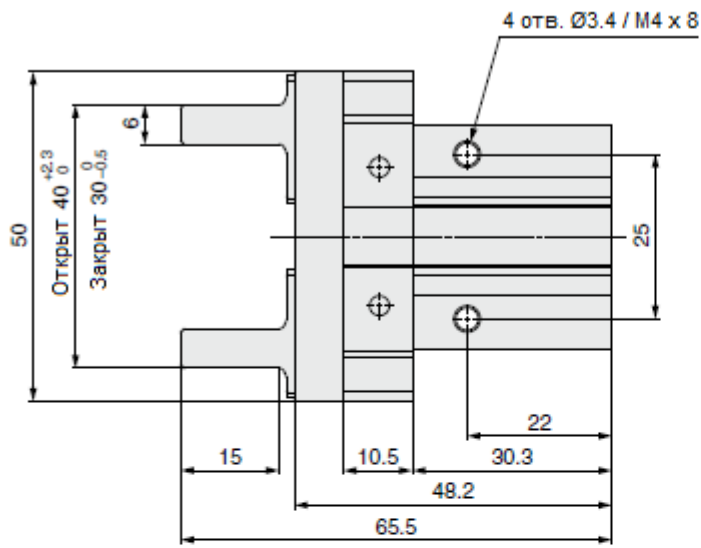
## JMHZ2-8D



# JMHZ2-12D



# JMHZ2-16D



# JMHZ2-20D

