



Cilindros ISO

Amplia gama y rápida entrega



AMPLIA GAMA: Nuestros cilindros ISO llevan la estandarización a otro nivel

SMC le presenta nuestra completa gama de cilindros que cumplen con los estándares: cilindros compactos, con tirantes y con cuerpo redondo que cumplen con los estándares ISO 15552, ISO 6431, ISO 21287 e ISO 6432.

No obstante, en SMC, "estándar" no significa "básico" y nuestros cilindros conformes con los estándares ISO disponen de otras características para poder adaptarse a sus demandas más específicas:

- Amplia gama de accesorios de montaje: posibilidad de montar los cilindros en casi cualquier sitio
- Numerosas opciones disponibles como estándar: conformidad ATEX para usarse en atmósferas potencialmente explosivas, gran resistencia a altas y bajas temperaturas o carreras intermedias, entre otras (información detallada en el interior). **Porque las aplicaciones no siempre son "estándares".**

ENTREGA RÁPIDA: SMC está cerca de usted con ISO

Cerca de usted con cilindros ISO estándar = Envío inmediato y entrega rápida
En nuestro almacén central europeo ubicado en Amberes, Bélgica almacenamos más de 1300 cilindros ISO estándares.

Cerca de usted con cilindros ISO semi-personalizados = Tiempo de producción de 3 a 5 días*
Nuestra recientemente inaugurada fábrica de la República Checa cuenta con las más modernas instalaciones y con personal altamente cualificado para adaptar nuestra gama ISO a sus requisitos.

Cerca de usted con cilindros ISO personalizados = Tiempo de producción de 1 a 6 días*
Si necesita un cilindro ISO totalmente personalizado, en SMC adaptamos cualquiera de los cilindros de nuestra gama ISO a sus requisitos específicos.

Gama ISO de SMC, una vista rápida



Serie C96-C & CP96-C según ISO 15552 – Serie C95 según ISO 6431 – Cilindros con tirantes de cuerpo redondo o perfilado El cilindro ISO con más opciones estándares

Con un fácil ajuste de la válvula de amortiguación y una máxima flexibilidad para el montaje de detectores magnéticos en los 4 lados, la serie C(P)96-C-C95 alcanza el máximo rendimiento para aplicaciones tanto estándares como específicas. Puede utilizarse, incluso, en entornos extremos o condiciones especiales, por ejemplo, para realizar movimientos uniformes a baja presión, en atmósferas explosivas, lugares con altas o bajas temperaturas, entornos con mucho polvo y áreas sometidas a salpicaduras de agua, etc.

Serie C55 según ISO 21287 – Cilindros compactos Cuando el espacio es un problema

Si no encuentra ningún cilindro que se adapte a ese espacio tan reducido, la serie C55 es su solución. Diseñada en diámetros de Ø 20 a Ø 100, ofrece mejoradas posibilidades de montaje de detectores magnéticos tipo rasante con ranuras de deslizamiento que pueden acomodar detectores magnéticos en los cuatro lados del cilindro sin necesidad de emplear fijaciones. También existe una opción para atmósferas explosivas.

Serie C85 según ISO 6432 – Cilindro de cuerpo redondo de engarce Un perfil limpio para entornos con mucho polvo

La ligera serie C85 presenta un diseño único de empaquetadura del vástago que evita la entrada de polvo, con una eficacia de sellado que permite su uso en entornos con polvo, independientemente de que existan altas o bajas temperaturas o de que necesite moverse lentamente o trabajar en atmósferas explosivas.

* dependiendo del modelo y de la cantidad

Cilindro ISO, variaciones de la serie e índice

	Serie	Tipo	Actuación	Diámetro [mm]														Carrera estándar	Carrera máxima	Página			
				8	10	12	16	20	25	32	40	50	63	80	100	125	160				200	250	
ISO 15552 Cilindro con tirantes	CP96-C	Estándar	Doble efecto con vástago simple								•	•	•	•	•	•	•*			Hasta 800 mm	Hasta 2000 mm	4	
			Doble efecto con doble vástago																		Hasta 800 mm		Hasta 2000 mm
		Antigiro	Doble efecto con vástago simple										•	•	•	•	•	•			Hasta 800 mm		Hasta 800 mm
			Doble efecto con doble vástago										•	•	•	•	•	•			Hasta 800 mm		Hasta 800 mm
	C96-C	Estándar	Doble efecto con vástago simple									•	•	•	•	•	•	•*			Hasta 800 mm		Hasta 1900 mm
			Doble efecto con doble vástago										•	•	•	•	•	•	•*				Hasta 800 mm
		Antigiro	Doble efecto con vástago simple										•	•	•	•	•	•			Hasta 800 mm		Hasta 800 mm
			Doble efecto con doble vástago										•	•	•	•	•	•			Hasta 800 mm		Hasta 800 mm
	Bajo rozamiento	Doble efecto con vástago simple										•	•	•	•	•	•	•*			Hasta 800 mm	Hasta 1000 mm	
		Doble efecto con vástago simple										•	•	•	•	•	•	•			Hasta 800 mm	Hasta 2000 mm	
	55-CP96 (ATEX)	Estándar	Doble efecto con vástago simple									•	•	•	•	•	•	•			Hasta 800 mm	Hasta 1000 mm	
			Doble efecto con doble vástago										•	•	•	•	•	•			Hasta 800 mm	Hasta 1000 mm	
		Antigiro	Doble efecto con vástago simple										•	•	•	•	•	•			Hasta 800 mm	Hasta 800 mm	
			Doble efecto con doble vástago										•	•	•	•	•	•			Hasta 800 mm	Hasta 800 mm	
	55-C96 (ATEX)	Estándar	Doble efecto con vástago simple									•	•	•	•	•	•	•			Hasta 800 mm	Hasta 2000 mm	
			Doble efecto con doble vástago										•	•	•	•	•	•			Hasta 800 mm	Hasta 1000 mm	
Antigiro		Doble efecto con vástago simple										•	•	•	•	•	•			Hasta 800 mm	Hasta 800 mm		
		Doble efecto con doble vástago										•	•	•	•	•	•			Hasta 800 mm	Hasta 800 mm		
Bajo rozamiento	Doble efecto con vástago simple										•	•	•	•	•	•	•			Hasta 800 mm	Hasta 1000 mm		
	CP96-C y C96-C - Productos relacionados																	7					
ISO 6431 Cilindro con tirantes	C95	Estándar	Doble efecto con vástago simple																	—	Hasta 2400 mm	8	
	55-C95 (ATEX)																				•	•	•
C95 - Productos relacionados																	9						
ISO 6432 Cilindro de cuerpo redondo de engarce	C85	Estándar	Doble efecto con vástago simple	•	•	•	•	•	•											Hasta 300 mm	Hasta 1000 mm	10	
			Doble efecto con doble vástago	•	•	•	•	•	•												Hasta 300 mm		Hasta 500 mm
			Simple efecto con vástago simple	•	•	•	•	•	•												Hasta 150 mm		Hasta 150 mm
		Antigiro	Doble efecto con vástago simple	•	•	•	•	•	•												Hasta 300 mm		Hasta 1000 mm
			Simple efecto con vástago simple	•	•	•	•	•	•												Hasta 150 mm		Hasta 150 mm
			Montaje directo	Doble efecto con vástago simple	•	•	•	•	•	•											Hasta 160 mm		Hasta 1000 mm
	55-C85 (ATEX)	Estándar	Doble efecto con vástago simple	•	•	•	•	•	•											Hasta 300 mm	Hasta 1000 mm		
			Doble efecto con doble vástago	•	•	•	•	•	•											Hasta 300 mm	Hasta 500 mm		
		Antigiro	Doble efecto con vástago simple	•	•	•	•	•	•											Hasta 300 mm	Hasta 1000 mm		
	C85 - Productos relacionados																	13					
ISO 21287 Cilindro compacto	C55	Estándar	Doble efecto con vástago simple							•	•	•	•	•	•	•				Hasta 150 mm	Hasta 150 mm	14	
	55-C55 (ATEX)																						15
	C55 - Productos relacionados																	16					
Productos relacionados																	17						
Otros cilindros no ISO																	18						

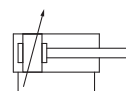
** Available for series C96 and CP96 only.



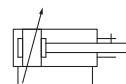
Estándar ISO [ISO 15552]. Cilindro con tirantes
Modelo estándar / vástago antigiro / bajo rozamiento
Doble efecto con vástago simple/doble
Serie C(P)96-C
Ø 32, Ø 40, Ø 50, Ø 63, Ø 80, Ø 100, Ø 125

- Peso ligero
- Ajuste sencillo y preciso de la válvula de amortiguación
- Amortiguación combinada neumática y elástica
- Mínima flexión del vástago
- Amplia gama de ejecuciones especiales
- Carreras hasta 2000 mm
- Velocidad de trabajo del pistón hasta 1000 mm/s
- Versión con conformidad ATEX para atmósferas explosivas
- Posibilidad de montar directamente detectores magnéticos redondos D-M9□ en los 4 lados del CP96-C

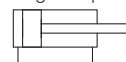
Estándar, Doble efecto
Vástago simple



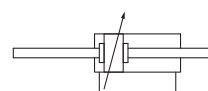
Vástago antigiro,
doble efecto
Vástago simple



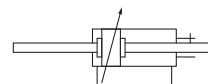
Cilindro uniforme de
doble efecto
Vástago simple



Estándar, Doble efecto
Doble vástago



Vástago antigiro,
doble efecto
Doble vástago



Forma de pedido

Cilindro perfilado

CP96 S D B 32 - 100 C W

Cilindro con tirantes de cuerpo redondo

C96 S D B 32 - 100 C W

• Vástago

—	Vástago simple
W ^(Nota)	Doble vástago

Nota) No disponible en el modelo de bajo rozamiento

Tipo

S	Estándar
K	Vástago antigiro
Y ^(Nota)	Bajo rozamiento

Nota) Para C96-C únicamente

• Detección magnética

Montaje

B	Modelo básico/sin fijación
T ^(Nota 1)	Muñón central

Nota 1) Para C96-C únicamente

• Diámetro

32	32 mm
40	40 mm
50	50 mm
63	63 mm
80	80 mm
100	100 mm
125 ^(Nota)	125 mm

Nota 1) Para C(P)96-C únicamente

• Ejecuciones especiales^(Nota)

Nota) Vease la table en la página siguiente

• Fuelle^(Nota 1)

—	Sin fuelle
J	Tela de nylon (un extremo)
JJ ^(Nota 2)	Tela de nylon (ambos extremos)
K	Tela resistente alta temperatura (un extremo)
KK ^(Nota 2)	Tela resistente alta temperatura (ambos extremos)

Nota 1) Sólo para el modelo estándar

Nota 2) En el caso de doble vástago

• Amortiguación

—	Amortiguación neumática ^(Nota)
C	Amortiguación neumática y elástica

Nota) Solo para diámetro 125 mm

• Carrera

Diámetro [mm]	Carrera estándar [mm]	Vástago simple		Doble vástago		C(P)96K ^(Nota) Carrera máx.	C96Y ^(Nota) Carrera máx.
		CP96 ^(Nota) Carrera máx.	C96 ^(Nota) Carrera máx.	CP96 ^(Nota) Carrera máx.	C96 ^(Nota) Carrera máx.		
32	25, 50, 80, 100, 125, 160, 200, 250, 320, 400, 500	2000	1000	2000	1000	500	800
40	25, 50, 80, 100, 125, 160, 200, 250, 320, 400, 500	2000	1900	2000	1900	500	800
50	25, 50, 80, 100, 125, 160, 200, 250, 320, 400, 500, 600	2000	1900	2000	1900	600	1000
63	25, 50, 80, 100, 125, 160, 200, 250, 320, 400, 500, 600	2000	1900	2000	1900	600	1000
80	25, 50, 80, 100, 125, 160, 200, 250, 320, 400, 500, 600, 700, 800	2000	1900	2000	1900	800	1000
100	25, 50, 80, 100, 125, 160, 200, 250, 320, 400, 500, 600, 700, 800	2000	1900	2000	1900	800	1000
125	—	2000	2000	1000	1000	—	1000

Carreras intermedias disponibles.

Nota) Consulte con SMC si desea carreras más largas.

Combinaciones de opciones X que se pueden pedir

Símbolo	XA□	XB6 ¹⁾	XC4	XC7	XC14	XC22	XC68	XC88
XA□								
XB6 ¹⁾	●							
XC4	●	X						
XC7	● ³⁾	●	●					
XC14	● ³⁾	●	●	X				
XC22	●	—	X	●	● ²⁾			
XC68	● ³⁾	●	●	●	● ^{2,3)}	●		
XC88	●	—	—	●	● ²⁾	●	—	
XC89	●	—	—	●	● ²⁾	●	●	—

●: Combinación que se puede fabricar.

X: Combinación que se puede fabricar, ponerse en contacto con SMC.

—: Combinación que no se fabrica.

Nota 1) Sólo para el modelo sin detección.

Nota 2) Si se requiere XC14A (muñón en el lado anterior) o XC14B (muñón en el lado posterior), la combinación X se considera como estándar.

Nota 3) Estas opciones especiales también son compatibles con el modelo de bajo rozamiento

Si desea pedir una combinación de opciones no especiales, añada las opciones X en orden alfabético al final de la referencia. Por ejemplo: XC7C22 o XC14AC68



Ejecuciones especiales

Símbolo	Detalles	Forma de pedido	C96S-C	CP96S-C	C96Y-C
—	Estándar		●	●	—
—	Bajo rozamiento		—	—	●
XA0~30	Modificación de la forma del extremo del vástago	Use el sistema de opciones especiales y los configuradores de SMC	●	●	●
XC14	Modificación de la posición de montaje del muñón	Use el sistema de opciones especiales y los configuradores de SMC	●	—	●
XB6	Cilindro resistente alta temperatura (-10~150 °C)	C(P)96SD□□-□C□(W)-XB6 ^{Nota 7)}	●	●	—
XB7	Cilindro resistente baja temperatura (-40~70 °C)	C96SB□-□C□-XB7 ^{Nota 7)}	●	—	—
XC4 ^{Nota 1)}	Con rascador reforzado (protección frente a partículas)	C(P)96SD□□-□C□(W)-XC4	●	●	—
XC7	Tirante, válvula de amortiguación y tuerca de tirante de acero inoxidable	C(P)96SD□□-□C□(W)-XC7	●	●	●
XC10 ^{Nota 2,3)}	Cilindro de 3 posiciones / Modelo de doble vástago	C(P)96SD□□-□+□C-XC10	●	●	●
XC11 ^{Nota 4,5)}	Cilindro de 3 posiciones / Modelo de vástago simple	C(P)96SD□□-□+□C-XC11	●	●	—
XC22	Juntas de goma fluorada (para salpicaduras de prod. químicos)	C(P)96SD□□-□C□(W)-XC22	●	●	—
XC35	Con rascador metálico (cuando la escarcha, las salpicaduras de soldadura u otros se adhieren al vástago)	C(P)96SD□□-□C□(W)-XC35	●	●	—
XC65 ^{Nota 6)}	Fabricado en acero inoxidable (Combinación de -XC7 y -XC68)	C(P)96SD□□-□C□(W)-XC65	●	●	●
XC68 ^{Nota 6)}	Vástago y tuerca del extremo del vástago de acero inoxidable	C(P)96SD□□-□C□(W)-XC68	●	●	●
XC88	Rascador metálico resistente a chispas de soldadura, doble retén de lubricante, grasa para soldadura (Vástago: Acero inoxidable 304)	C(P)96SD□□-□C□(W)-XC88	●	●	—
XC89	Rascador metálico resistente a chispas de soldadura, doble retén de lubricante, grasa para soldadura (Vástago: S45C)	C(P)96SD□□-□C□(W)-XC89	●	●	—

Nota 1) Hasta Ø 100

Nota 2) No compatible con montaje oscilante

Nota 3) La opción XC10 no está disponible para el cilindro de doble vástago

Nota 4) Para la opción XC11 en cilindro con doble vástago, por favor consultar a SMC

Nota 5) No compatible con montaje con muñón oscilante

Nota 6) Las carreras máximas son diferentes de las estándares en los modelos de vástago simple. En CP96-C – Ø 32: **1800**, en CP96-C y C96-c – ø40 a Ø 100: **1700** y en CP96 y C96 – Ø 125: **1600**

Nota 7) No disponible en el modelo de imán integrado; por tanto, no añada el sufijo "D" a la referencia

Características técnicas

Modelo estándar / vástago antigiro

Diámetro [mm]	32	40	50	63	80	100
Actuación	Doble efecto					
Fluido	Aire					
Presión de prueba	1.5 MPa					
Presión máx. de trabajo	1.0 MPa					
Presión mín. de trabajo	0.05 MPa					
Temperatura ambiente y de fluido	Sin detección magnética: -20 a 70 °C (sin congelación) Con detección magnética: -10 a 60 °C (sin congelación)					
Lubricación	No necesaria (sin lubricación)					
Velocidad del émbolo	50 a 1000 mm/s					
Amortiguación	Amortiguación neumática en ambos extremos + Amortiguación elástica					
Precisión antigiro	±0.5°			±0.3°		

Modelo bajo rozamiento

Diámetro [mm]	32	40	50	63	80	100
Actuación	Doble efecto					
Fluido	Aire					
Presión de prueba	1.05 MPa					
Presión máx. de trabajo	0.7 MPa					
Presión mín. de trabajo	0.02 MPa		0.01 MPa			
Temperatura ambiente y de fluido	Sin detección magnética: -10 to 70 °C (sin congelación) Con detección magnética: -10 to 60 °C (sin congelación)					
Lubricación	No necesaria (sin lubricación)					
Velocidad del émbolo	5 a 500 mm/s					
Amortiguación	Amortiguación neumática en ambos extremos + Amortiguación elástica					
Fuga de aire admisible	0.5 l/min (ANR)					

Disponibilidad: Productos habitualmente en stock para una rápida entrega y fabricación

Productos en existencias para una rápida entrega

Referencia	Carrera (□)
CP96SDB32-□C	25, 40, 50, 60, 70, 80, 100, 125, 150, 160, 200, 250, 300, 320, 400, 500
CP96SDB40-□C	25, 30, 40, 50, 70, 80, 100, 125, 150, 160, 200, 250, 300, 320, 400, 500
CP96SDB50-□C	25, 30, 40, 50, 60, 70, 80, 100, 125, 150, 160, 200, 250, 300, 320, 500
CP96SDB63-□C	25, 30, 40, 50, 60, 70, 80, 100, 125, 150, 160, 200, 250, 300, 320, 500
CP96SDB80-□C	25, 30, 40, 50, 60, 70, 80, 100, 125, 150, 160, 200, 250, 300, 320, 400, 500
CP96SDB100-□C	25, 50, 80, 100, 125, 160, 200, 250, 300, 320, 500
CP96SDB125-□	25, 50, 80, 100, 125, 160, 200, 250, 320, 400, 500

Los productos en stock pueden sufrir modificaciones sin previo aviso.

Productos habitualmente en stock para una rápida entrega

Referencia	Carrera (□)
C96SDB32-□C	25, 50, 80, 100, 125, 160, 200, 250, 320
C96SDB40-□C	25, 50, 80, 100, 125, 160, 200, 250, 320
C96SDB50-□C	25, 50, 80, 100, 125, 160, 200, 250, 320
C96SDB63-□C	25, 50, 80, 100, 125, 160, 200, 250, 320
C96SDB80-□C	25, 50, 80, 100, 125, 160, 200, 250, 320
C96SDB100-□C	25, 50, 80, 100, 125, 160, 200, 250, 320

Los productos en stock pueden sufrir modificaciones sin previo aviso.

Para pedidos urgentes u otros plazos de entrega, consulte con SMC.

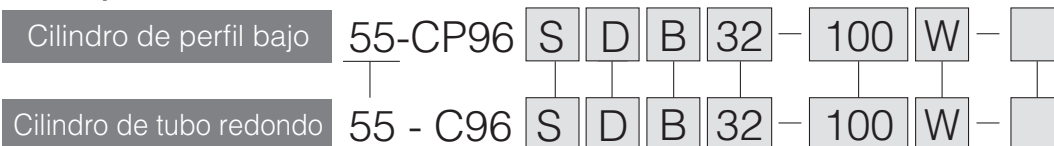


Versión conforme a la directiva ATEX (directiva ATEX categoría 2)

Clasificación	Modelo con imán, tipo D
II 2 GD c	T 85 °C (T5) Ta -10 °C a 40 °C
	T 105 °C (T4) Ta 40 °C a 60 °C



Forma de pedido



ATEX categoría 2

Tipo

S	Estándar
K	Vástago antigiro
Y ^{Nota)}	Cilindro bajo rozamiento

Nota) Para C96 únicamente

Detección magnética

—	Ninguno
D	Imán integrado

Montaje

B	Modelo básico/sin fijación
T ^{Nota 1)}	Muñón central

Nota 1) Para C96 únicamente
Nota 2) Consultar página 7 para accesorios de fijación

Diámetro

32	32 mm
40	40 mm
50	50 mm
63	63 mm
80	80 mm
100	100 mm
125 ^{Nota)}	125 mm

Nota) No disponible en el modelo antigiro

Ejecuciones especiales^{Nota)}

Nota) Sólo para el modelo estándar excepto para XA0~30, que también está disponible en el modelo bajo rozamiento (Véase "Ejecuciones especiales" tabla a continuación)

Vástago

—	Vástago simple
W ^{Nota)}	Doble vástago

Nota) No disponible en el cilindro bajo rozamiento

Carrera

(Véase "Carrera" tabla a continuación)

Carrera

Diámetro [mm]	Carrera estándar [mm]	Vástago simple		Doble vástago		C(P)96K ^{Nota)} Carrera máx.	C96Y ^{Nota)} Carrera máx.
		CP96 ^{Nota)} Carrera máx.	C96 ^{Nota)} Carrera máx.	CP96 ^{Nota)} Carrera máx.	C96 ^{Nota)} Carrera máx.		
32	25, 50, 80, 100, 125, 160, 200, 250, 320, 400, 500	2000	1000	1000	1000	500	800
40	25, 50, 80, 100, 125, 160, 200, 250, 320, 400, 500	2000	1900	1000	1000	500	800
50	25, 50, 80, 100, 125, 160, 200, 250, 320, 400, 500, 600	2000	1900	1000	1000	600	1000
63	25, 50, 80, 100, 125, 160, 200, 250, 320, 400, 500, 600	2000	1900	1000	1000	600	1000
80	25, 50, 80, 100, 125, 160, 200, 250, 320, 400, 500, 600, 700, 800	2000	1900	1000	1000	800	1000
100	25, 50, 80, 100, 125, 160, 200, 250, 320, 400, 500, 600, 700, 800	2000	1900	1000	1000	800	1000
125	—	2000	2000	1000	1000	—	1000

Carreras intermedias disponibles.

Nota) Consulte con SMC si desea carreras más largas.

Ejecuciones especiales

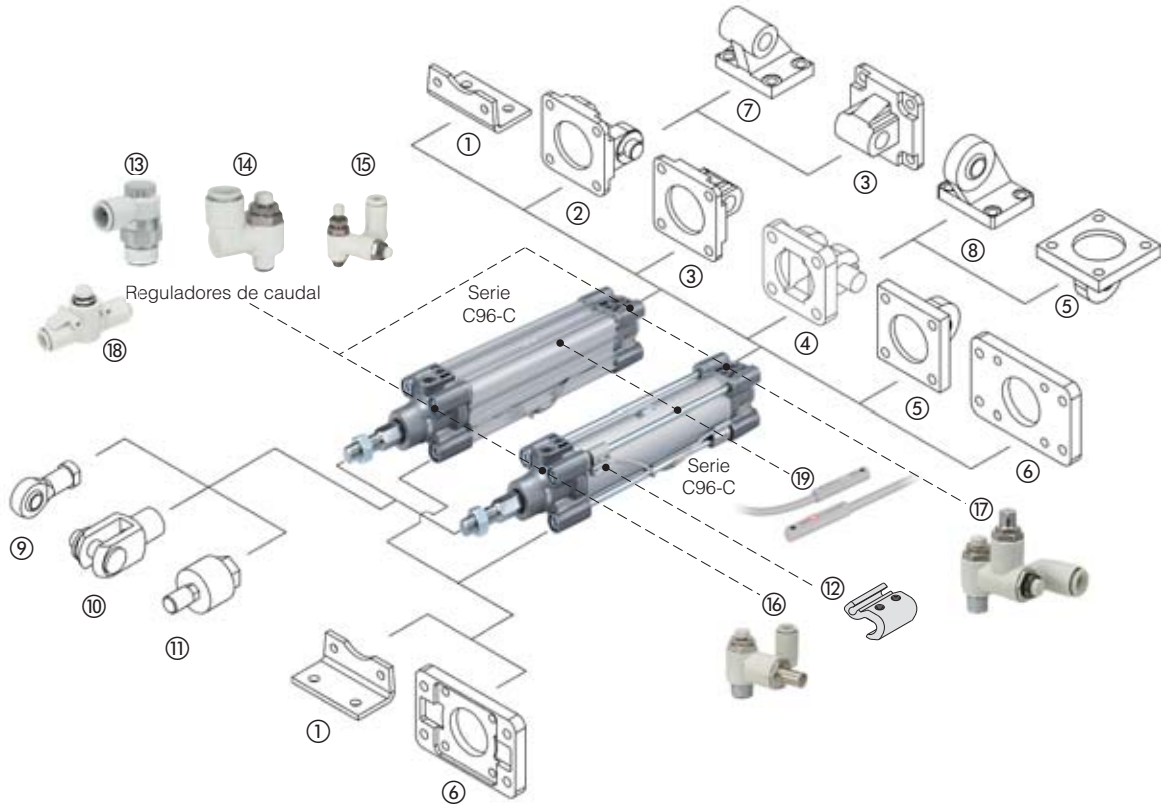
Símbolo	Detalles	Forma de pedido	C96	CP96
—	Estándar		●	●
XA0~30	Modificación de la forma del extremo del vástago	Use el sistema de opciones especiales y los configuradores de SMC	●	●
XC14	Modificación de la posición de montaje del muñón	Use el sistema de opciones especiales y los configuradores de SMC	●	—
XC4 ^{Nota 1)}	Con rascador reforzado (protección frente a partículas)	C(P)96SD□□□□(W)-XC4	●	●
XC7	Tirante, válvula de amortiguación y tuerca de tirante de acero inoxidable	C(P)96SD□□□□(W)-XC7	●	●
XC22	Juntas de goma fluorada (para salpicaduras de prod. químicos)	C(P)96SD□□□□(W)-XC22	●	●
XC68 ^{Nota 2)}	Vástago y tuerca del extremo del vástago de acero inoxidable	C(P)96SD□□□□(W)-XC68	●	●

Nota 1) Hasta ø100

Nota 2) Las carreras máximas son diferentes de las estándares en los modelos de vástago simple. En CP96 - ø 32: **1800**, en CP96 y C96 - ø40 a ø 100: **1700** y en CP96 y C96 - ø 125: **1600**



CP96-C y C96-C – Accesorios / Productos relacionados



Diámetro [mm]	①	②	③	④	⑤	⑥	⑦	⑧	⑨	⑩	⑪	⑫
	Escuadra (Suministrada con 2 piezas y 4 tornillos)	Fijación oscilante posterior hembra (Corresponde al accesorio E) (Suministrada con perno, dispositivo de seguridad y 4 tornillos)	Fijación oscilante posterior macho (Suministrada con 4 tornillos)	Fijación oscilante posterior hembra (para accesorio ES) (Suministrada con perno, dispositivo de seguridad y 4 tornillos)	Fijación oscilante posterior macho con rótula articulada (Suministrada con 4 tornillos)	Brida anterior/posterior (Suministrada con 4 tornillos)	Fijación oscilante posterior en ángulo	Fijación oscilante posterior en ángulo con rótula articulada	Rótula articulada del vástago (ISO 8139)	Horquilla (ISO 8140) (Suministrada con perno y dispositivo de seguridad)	Junta flotante	Fijación de montaje del detector magnético (sólo C96)
32	L5032	D5032	C5032	DS5032	CS5032	F5032	E5032	ES5032	KJ10D	GKM10-20	JA30-10-125	BMB5-032
40	L5040	D5040	C5040	DS5040	CS5040	F5040	E5040	ES5040	KJ12D	GKM12-24	JA40-12-125	
50	L5050	D5050	C5050	DS5050	CS5050	F5050	E5050	ES5050	KJ16D	GKM16-32	JA50-16-150	BA7-040
63	L5063	D5063	C5063	DS5063	CS5063	F5063	E5063	ES5063	KJ16D	GKM16-32	JA50-16-150	
80	L5080	D5080	C5080	DS5080	CS5080	F5080	E5080	ES5080	KJ20D	GKM20-40	JAH50-20-150	BA7-063
100	L5100	D5100	C5100	DS5100	CS5100	F5100	E5100	ES5100	KJ20D	GKM20-40	JAH50-20-150	
125 ^{Nota 1)}	L5125	D5125	C5125	DS5125	CS5125	F5125	E5125	ES5125	KJ27D	GKM30-54	JA125-27-200	BA7-080

Diámetro [mm]	Ø tubo	⑬	⑭	⑮	⑯	⑰	Diámetro [mm]	Regulador de caudal, modelo en línea	⑱				
		Regulador de caudal, modelo en codo	Regulador de caudal, modelo universal	Regulador de caudal bidireccional	Válvula de ahorro de aire	Válvula de ahorro de aire			Detector magnético				
		Referencia	Referencia	Referencia	Referencia	Referencia	Ø tubo		Referencia ^{Nota 2)}	Modelo de estado sólido, indicación en 2 colores	Referencia	Cableado	Cable
32	3,2	AS2201F-01-23A	AS2301F-01-23	—	—	—	32	4	AS2002F-04	D-M9BWL	2 hilos	3 m	
	4	AS2201F-01-04SA	AS2301F-01-04S	—	—	D-M9PWL				3 hilos PNP	3 m		
	6	AS2201F-01-06SA	AS2301F-01-06S	ASD330F-01-06S	—	D-M9PWSAPC				M8-3 pins PNP	0.5 m		
	8	AS2201F-01-08SA	AS2301F-01-08S	ASD330F-01-08S	—	Para ATEX ^{Nota 3)}							
40, 50	4	AS2201F-02-04SA	AS2301F-02-04S	—	—	—	40, 50	6	AS3002F-06	D-M9BWL-588	2 hilos	3 m	
	6	AS2201F-02-06SA	AS2301F-02-06S	ASD430F-02-06S	ASR430F-02-06S	ASQ430F-02-06S				D-M9PWL-588	3 hilos PNP	3 m	
	8	AS2201F-02-08SA	AS2301F-02-08S	ASD430F-02-08S	ASR430F-02-08S	ASQ430F-02-08S				D-M9PWSAPC-588	M8-3 pins PNP	0.5 m	
	10	AS2201F-02-10SA	AS2301F-02-10S	ASD430F-02-10S	ASR430F-02-10S	ASQ430F-02-10S							
	12	—	AS2301F-02-12S	ASD430F-02-12S	ASR430F-02-12S	ASQ430F-02-12S							
63, 80	6	AS3201F-03-06SA	AS3301F-03-06S	ASD530F-03-06S	ASR530F-03-06S	ASQ530F-03-06S	63	6	AS3002F-06	Tipo Reed			
	8	AS3201F-03-08SA	AS3301F-03-08S	ASD530F-03-08S	ASR530F-03-08S	ASQ530F-03-08S				Referencia	Cableado	Cable	
	10	AS3201F-03-10SA	AS3301F-03-10S	ASD530F-03-10S	ASR530F-03-10S	ASQ530F-03-10S				D-A93L	2 hilos	3 m	
	12	AS3201F-03-12SA	AS3301F-03-12S	ASD530F-03-12S	ASR530F-03-12S	ASQ530F-03-12S				D-A93SAPC	M8-3 pins PNP	0.5 m	
100, 125 ^{Nota 1)}	10	AS4201F-04-10SA	AS4301F-04-10S	ASD630F-04-10S	ASR630F-04-10S	ASQ630F-04-10S	80, 100, 125	10	AS4002F-10	Para ATEX ^{Nota 3)}			
	12	AS4201F-04-12SA	AS4301F-04-12S	ASD630F-04-12S	ASR630F-04-12S	ASQ630F-04-12S				D-A93L-588	2 hilos	3 m	

Nota 1) Solo disponible para series C96 y CP96

Nota 2) Ø 125: Puede usar un regulador de caudal en línea de gran caudal: AS420-04

Nota 3) Al montar un detector magnético en un modelo de la serie 55- (Categoría 2), la clase ATEX del cilindro con detector magnético cambia a Categoría 3, la misma clase que la del detector magnético. Detector magnético sólo conforme con Categoría 3. (II 3GD EEx nA II T5x -10 °C ≤ Ta ≤ +60 °C IP67)



Estándar ISO/VDMA [ISO 6431]. Cilindro con tirantes

Modelo estándar

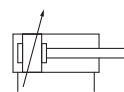
Doble efecto con vástago simple

Serie C95

Ø 160, Ø 200, Ø 250

- Carreras hasta 2400 mm
- Velocidad de trabajo hasta 500 mm/s
- Versión con conformidad ATEX para atmósferas explosivas
- Montaje sobre tirantes de detectores magnéticos

Doble efecto,
Vástago simple



Forma de pedido

C95 S D B 200 - 160

Estándar • Imán integrado • Montaje • Carrera

Diámetro [mm]	Máx. carrera ^{Nota)}
160	1600
200	2000
250	2400

Diámetro	Diámetro
160	160 mm
200	200 mm
250	250 mm

B	Modelo básico/sin fijación
T	Muñón central

Carreras intermedias disponibles.
Nota) Consulte con SMC para carreras más largas

Características técnicas

Diámetro [mm]		160	200	250
Actuación		Doble efecto		
Fluido		Aire		
Presión de prueba		1.5 MPa		
Presión máx. de trabajo		1.0 MPa		
Presión mín. de trabajo		0.05 MPa		
Temperatura ambiente y de fluido	Sin detección magnética	-10 a 70 °C ^{Nota)} (sin congelación)		
	Con detección magnética	-10 a 60 °C (sin congelación)		
Lubricación		No necesaria (sin lubricación)		
Velocidad del émbolo		50 a 500 mm/s		
Amortiguación		Ambos extremos (amortiguación neumática)		

Nota) Versión ATEX: -10 a 60 °C (sin congelación)

Disponibilidad: Productos habitualmente en stock para una rápida entrega y fabricación

Productos en existencias para una rápida entrega

Referencia	Carrera (□)
CP95SDB160-□	100, 125, 200, 250, 320, 400, 500
CP95SDB200-□	100, 200

Los productos en stock pueden sufrir modificaciones sin previo aviso.

Para pedidos urgentes u otros plazos de entrega, consulte con SMC.

Versión conforme a la directiva ATEX (directiva ATEX categoría 2)

Clasificación	
II 2 GD c	95 °C (T5) Ta -10 °C a 40 °C 115 °C (T4) Ta 40 °C a 60 °C



Forma de pedido

55-C95SD B 200 - 160

ATEX categoría 2 • Estándar • Imán integrado • Montaje • Carrera

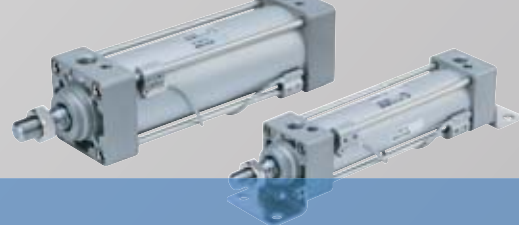
Todas estas carreras se considerarán ejecuciones especiales

Diámetro [mm]	Carrera máxima [mm] ^{Nota)}
160	1600
200	2000
250	2400

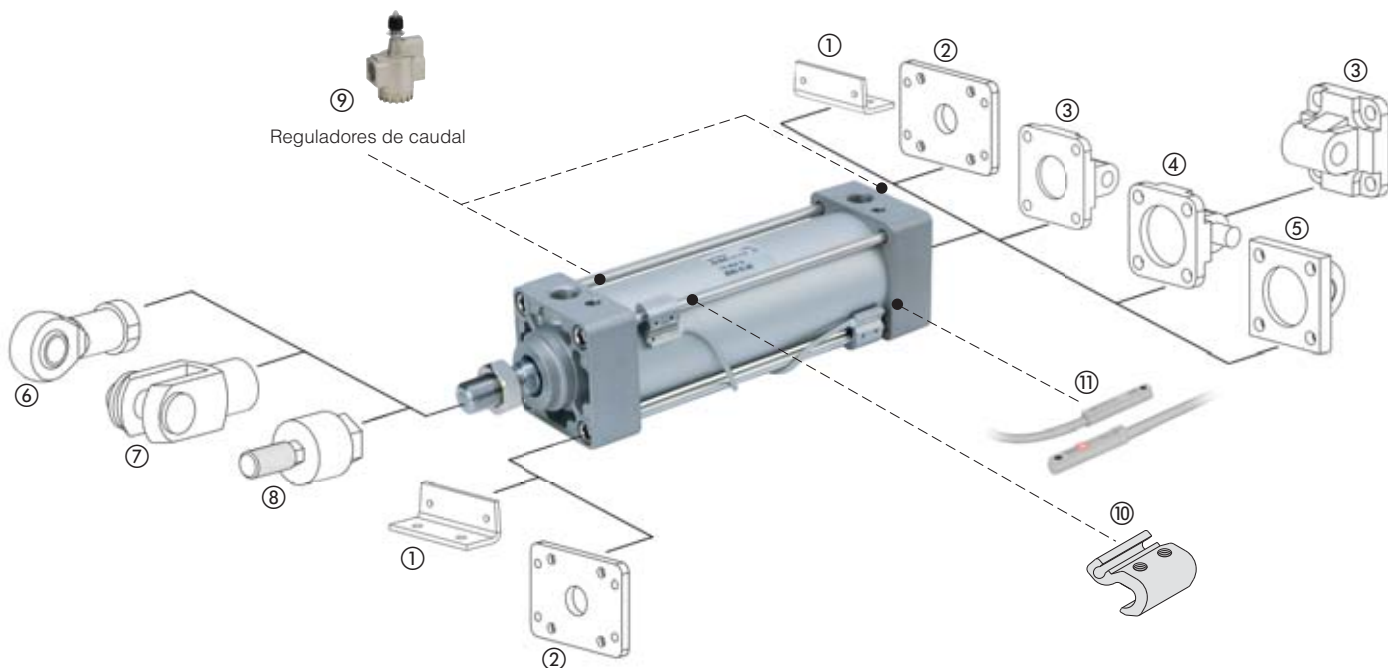
Diámetro	Diámetro
160	160 mm
200	200 mm
250	250 mm

B	Modelo básico/sin fijación
T	Muñón central

Nota) Consulte con SMC para carreras más largas



C95 – Accesorios / Productos relacionados



Diámetro [mm]	①	②	③	④	⑤	⑥	⑦	⑧	⑨	⑩
	Escuadra (Suministrada con 2 piezas y 4 tornillos)	Brida (Suministrada con 4 tornillos)	Fijación oscilante hembra trasera (Suministrada con 4 tornillos)	Fijación oscilante hembra trasera (Suministrada con perno, dispositivo de seguridad y 4 tornillos)	Fijación oscilante posterior macho con rótula articulada (Suministrada con 4 tornillos)	Rótula articulada del vástago (ISO 8139)	Horquilla (ISO 8140) (Suministrada con perno y dispositivo de seguridad)	Junta flotante	Regulador de caudal Modelo en línea de gran caudal	Fijación de montaje del detector magnético
160	L5160	F5160	C5160	D5160	CS5160	KJ36D	GKM35-54	JA160-36-200	AS500-06	BS5-160
200	L5200	F5200	C5200	D5200	CS5200	KJ36D	GKM35-54	JA160-36-200	AS500-06	BS5-160
250	L5250	F5250	C5250	D5250	CS5250	KJ42D	GKM40-84	—	AS600-10	BT-20

Diámetro [mm]	⑪				
	Detector magnético de estado sólido con indicación en 2 colores			Detector tipo Reed	
	2 hilos	3 hilos PNP	M8-3 pins PNP	2 hilos	M8-3 pins
	Cable de 3 m	Cable de 3 m	Cable de 0.5 m	Cable de 3 m	Cable de 0.5 m
160, 200	D-M9BWL	D-M9PWL	D-M9PWSAPC	D-A93L	D-A93SAPC
250	D-J59WL	D-F5PWL	D-F5PWSAPC	D-A54L	—

Para ATEX ^{Nota)}

160, 200	D-M9BWL-588	D-M9PWL-588	D-M9PWSAPC-588	D-A93L-588	D-A93SAPC-588
250	D-J59WL-588	D-F5PWL-588	D-F5PWSAPC-588	D-A54L-588	—

Nota) Al montar un detector magnético en un modelo de la serie 55- (Categoría 2), la clase ATEX del cilindro con detector magnético cambia a Categoría 3, la misma clase que la del detector magnético. Detector magnético sólo conforme con Categoría 3. (II 3GD EEx nA II T5x -10 °C ≤ Ta ≤ +60 °C IP67)



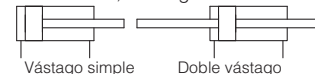
Estándar ISO [ISO 6432]. Cilindro de cuerpo redondo Modelo estándar / antigiro

Doble efecto/simple efecto con vástago simple/doble Serie C85

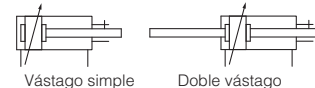
Ø 8, Ø 10, Ø 12, Ø 16, Ø 20, Ø 25

- Junta de vástago especial que proporciona elevada resistencia frente a la entrada de polvo
- Carreras hasta 1000 mm
- Funcionamiento a alta velocidad, hasta 1500 mm/s
- Versión con conformidad ATEX para atmósferas explosivas
- Montaje del detector magnético con banda

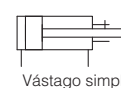
Doble efecto, amortiguación elástica



Doble efecto, amortiguación neumática



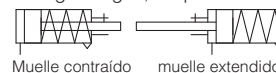
Vástago antigiro, doble efecto



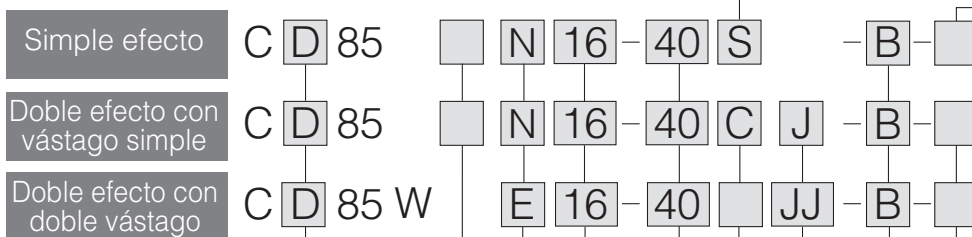
Simple efecto estándar



Vástago antigiro, simple efecto



Forma de pedido - Modelo estándar y antigiro



Detección magnética

—	Ninguno
D	Imán integrado

Tipo

—	Estándar
K	Vástago antigiro (Sólo amortiguación elástica)

Montaje

N Nota 1)	Modelo básico (fijación oscilante integrada)
E Nota 2)	Modelo sin protuberancia en ambos extremos
F	Modelo básico sin protuberancia
Y Nota 3)	Orificio axial posterior

- Nota 1) El modelo N sólo es aplicable al modelo de amortiguación neumática.
 Nota 2) El modelo E sólo es aplicable al modelo de doble vástago
 Nota 3) Excepto modelo de simple efecto con muelle extendido

Actuación

S	Simple efecto con muelle contraído
T	Efecto simple con muelle extendido

Otras opciones

—	Ninguno
XA0~30 Nota)	Modificación de la forma del extremo del vástago
XC6A	Vástago del émbolo y tuerca del extremo del vástago de acero inoxidable
XC6B	Vástago del émbolo, tuerca del extremo del vástago y tuerca de montaje de acero inoxidable

Nota) Ø 8 a Ø 16: sólo disponible en XA0/1/10/11
 Ø 20 a Ø 25 (excepto modelo antigiro):
 disponible en XA0 a XA30
 Ø 20 a Ø 25 (modelo antigiro):
 XA0/1/6/10/11/13/14/17/19/21

Otras opciones

—	Ninguno
XA0~30 Nota 1)	Modificación de la forma del extremo del vástago
XB6 Nota 2) 3) 4)	Alta temperatura
XB7 Nota 2) 3) 5) 6)	Baja temperatura
XB9 Nota 3) 5) 6) 7)	Baja velocidad
XC4 Nota 5) 6) 8)	Rascador reforzado
XC6A Nota 9)	Vástago del émbolo y tuerca del extremo del vástago de acero inoxidable
XC6B Nota 9)	Vástago del émbolo, tuerca del extremo del vástago y tuerca de montaje de acero inoxidable

Nota 1) Ø 8 a Ø 16: sólo disponible en XA0/1/10/11
 Ø 20 a Ø 25 (excepto modelo antigiro):
 disponible en XA0 a XA30
 Ø 20 a Ø 25 (modelo antigiro):
 XA0/1/6/10/11/13/14/17/19/21

- Nota 2) Sin imanes
 Nota 3) Contacte con SMC para el modelo antigiro
 Nota 4) En el modelo de doble vástago y/o amortiguación neumática, sólo disponible para Ø 20 y Ø 25
 Nota 5) Sólo amortiguación elástica
 Nota 6) Sólo Ø 20, Ø 25
 Nota 7) Sólo con vástago simple
 Nota 8) No aplicable al modelo antigiro
 Nota 9) En el modelo de amortiguación neumática, sólo son posibles Ø 10, 12 y 16

Montaje del detector magnético

—	Sin detección magnética
B	Montaje con banda

Fuelle (sólo Ø 20, Ø 25)

—	Sin fuelle
J	Tela de nylon (un lado)
K	Tela resistente alta temperatura (un lado)
JJ Nota)	Tela de nylon (ambos lados)
KK Nota)	Tela resistente alta temperatura (ambos lados)

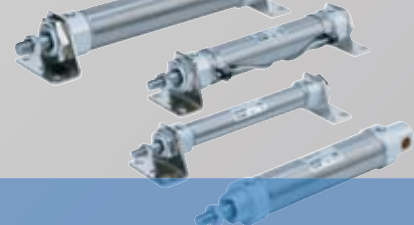
Nota) En caso de doble efecto con doble vástago

Amortiguación

—	Amortiguación elástica (estándar)
C	Amortiguación neumática (sólo para ejecución "N", diámetros 10 a 25 mm)

Diámetro [mm]	Doble efecto			Simple efecto	
	Carrera estándar [mm] Nota 2)	Carrera máx. [mm] Nota 3)		Carrera estándar [mm] Nota 2)	Carrera máx. [mm]
		Estándar	Antigiro		
8 Nota 1)	10, 25, 40, 50, 80, 100	200	100	100	10, 25, 40, 50
10		400	200	200	
12	10, 25, 40, 50, 80, 100, 125, 160, 200	200	100	100	10, 25, 40, 50, 80, 100, 125, 150
16		400	200	200	
20	10, 25, 40, 50, 80, 100, 125, 160, 200, 250, 300	1000	1000	500	150
25					

- Nota 1) No disponible con amortiguación neumática
 Nota 2) Otras carreras disponibles bajo demanda
 Nota 3) Disponible como ejecución especial (X2018) cuando se supere el rango de carrera estándar



Forma de pedido - Modelo de montaje directo

Doble efecto
Vástago simple

C D 85R A F 16 - 40 - B

● Detección magnética

—	Ninguno
D	Imán integrado

● Tipo

A	Montaje lateral
B ^{Nota)}	Montaje frontal

Nota) Sólo Ø 20, 25

● Montaje

F	Modelo básico sin protuberancia
Y	Orificio axial posterior

● Otras opciones

—	Ninguno
XA0~30 ^{Nota 1)}	Modificación de la forma del extremo del vástago
XB6 ^{Nota 2)}	Alta temperatura
XB7 ^{Nota 2) 3)}	Baja temperatura
XB9 ^{Nota 3)}	Baja velocidad
XC6A	Vástago del émbolo y tuerca del extremo del vástago de acero inoxidable

Nota 1) Ø 8 a Ø 16: sólo disponible en XA0/1/10/11
Ø 20 a Ø 25: disponible en XA0 a XA30

Nota 2) Sin imanes

Nota 3) Sólo Ø 20, Ø 25

● Montaje del detector magnético

—	Sin detección magnética
B	Montaje con banda

● Diámetro

● Carrera

Diámetro [mm]	Carrera estándar [mm] ^{Nota 1)}	Carrera máxima [mm] ^{Nota 2)}
8	10, 25, 40, 50, 80, 100	200
10		400
12	10, 25, 40, 50, 80, 100	
16	125, 160	
20	10, 25, 40, 50, 80, 100	1000
25	125, 160	

Nota 1) Otras carreras disponibles bajo demanda

Nota 2) Disponible como ejecución especial (X2018) cuando se supere el rango de carrera estándar

Características técnicas

Modelo estándar / antigiro

Diámetro [mm]	8	10	12	16	20	25	
Actuación	Doble efecto/efecto simple con vástago simple/doble						
Fluido	Aire						
Presión de prueba	1.5 MPa						
Presión máx. de trabajo	1.0 MPa						
Presión mín. de trabajo con doble efecto	Muelle contraído	0.1 MPa	0.08 MPa	0.05 MPa	0.05 MPa		
	Muelle extendido				0.08 MPa		
Presión mín. de trabajo con efecto simple	Muelle contraído	0.22 MPa	0.18 MPa	0.13 MPa	0.18 MPa		
	Muelle extendido				0.23 MPa		
Temperatura ambiente y de fluido	-20 a 80 °C (imán integrado: -10 a 60 °C) Sin congelación						
Amortiguación	Amortiguación elástica, amortiguación neumática (Sólo ejecución "N", diámetros 10 a 25 mm), (Vástago antigiro y efecto simple: Sólo amortiguación elástica)						
Lubricación	No necesaria Utilice aceite de turbina de clase 1 ISO VG32 para la lubricación						
Velocidad del émbolo	50 a 1500 mm/s						
Energía cinética admisible	Amortiguación elástica	0.02 J	0.03 J	0.04 J	0.09 J	0.27 J	0.4 J
	Amortiguación neumática	—	0.17 J	0.19 J	0.4 J	0.64 J	0.93 J
Precisión antigiro	±1°30'	±1°30'	±1°	±1°	±0°42'	±0°42'	

Modelo de montaje directo

Diámetro [mm]	8	10	12	16	20	25
Actuación	Doble efecto con vástago simple					
Fluido	Aire					
Presión de prueba	1.5 MPa					
Presión máx. de trabajo	1.0 MPa					
Presión mín. de trabajo	0.1 MPa	0.08 MPa	0.05 MPa			
Temperatura ambiente y de fluido	-20 a 80 °C (imán integrado: -10 a 60 °C)					
Amortiguación	Tope elástico (estándar)					
Lubricación	No necesaria En caso necesario, se recomienda el uso de aceite de turbina n° 1 ISO VG32					
Velocidad del émbolo	50 a 1500 mm/s					
Energía cinética admisible	0.02 J	0.03 J	0.04 J	0.09 J	0.27 J	0.4 J



Disponibilidad: Productos habitualmente en stock para una rápida entrega y fabricación

Productos en existencias para una rápida entrega

Referencia (Sin detección magnética)	Referencia (Con detección magnética)	Carrera (□)
C85N8-□	CD85N8-□-B	10, 25, 40, 50, 80, 100
C85N8-□*	CD85N8-□*-B	10, 25, 50
C85N10-□	CD85N10-□-B	10, 25, 40, 50, 80, 100
C85N10-□C	CD85N10-□C-B	10, 25, 40, 50, 80
C85N10-□*	CD85N10-□*-B	10, 25, 50
C85N12-□	CD85N12-□-B	10, 25, 40, 50, 80, 100, 125, 160, 200
C85N12-□C	CD85N12-□C-B	10, 25, 40, 50, 80, 100, 125, 160, 200
C85N12-□*	CD85N12-□*-B	10, 25, 50
C85N16-□	CD85N16-□-B	10, 25, 40, 50, 80, 100, 125, 160, 200
C85N16-□C	CD85N16-□C-B	10, 25, 40, 50, 80, 100, 125, 160, 200
C85N16-□*	CD85N16-□*-B	10, 25, 50
C85N20-□	CD85N20-□-B	10, 25, 40, 50, 80, 100, 125, 160, 200, 250, 300
C85N20-□C	CD85N20-□C-B	10, 25, 40, 50, 80, 100, 125, 160, 200, 250, 300
C85N20-□*	CD85N20-□*-B	10, 25, 50, 100
C85N25-□	CD85N25-□-B	10, 25, 40, 50, 80, 100, 125, 160, 200, 250, 300
C85N25-□C	CD85N25-□C-B	10, 25, 40, 50, 80, 100, 125, 160, 200, 250, 300
C85N25-□*	CD85N25-□*-B	10, 25, 50
	CD85WE16-□-B	10, 25, 40, 50, 80, 100, 125, 160, 200
	CD85WE20-□-B	10, 25, 40, 50, 80, 100, 125, 160, 200, 250, 300
	CD85WE25-□-B	10, 25, 40, 50, 80, 100, 125, 160, 200, 250, 300

Los productos en stock pueden sufrir modificaciones sin previo aviso.

*: Actuación S: simple efecto con muelle contraído
T: simple efecto con muelle extendido

Para pedidos urgentes u otros plazos de entrega, consulte con SMC.

Versión conforme a la directiva ATEX (directiva ATEX categoría 2)

Clasificación	
II 2 GD c	90 °C (T5) Ta -10 °C a 40 °C 110 °C (T4) Ta 40 °C a 60 °C



Forma de pedido

Doble efecto Vástago simple → 55-C D 85 K N 20 - 40 C - B - □
Doble efecto Doble vástago → 55-C D 85 W E 20 - 40 □ - B - □

ATEX categoría 2
Detección magnética
 — Ninguno
 D Imán integrado

Tipo
 — Estándar
 K Vástago antigiro (Sólo amortiguación elástica)

Montaje

Símbolo	Montaje
N Nota 1)	Modelo básico con fijación oscilante integrada
E Nota 2)	Modelo doble
F	Modelo de brida delantera
Y	Conexión en línea de brida delantera

 Nota 1) El modelo N sólo es aplicable al modelo de amortiguación neumática.
 Nota 2) El modelo E sólo es aplicable al modelo de doble vástago.

Otras opciones

—	Estándar
XC6A	Vástago y tuerca del extremo del vástago de acero inoxidable
XC6B	Vástago, tuerca del extremo del vástago y tuerca de montaje de acero inoxidable

Montaje del detector magnético
 — Sin detección magnética
 B Montaje con banda

Amortiguación
 — Tope elástico (estándar)
 C Amortiguación neumática (sólo la ejecución "N", diámetros 10 a 25 mm)

Diámetro **Carrera**

Diámetro [mm]	Carrera estándar [mm] Nota 2)	Carrera máx. [mm] Nota 3)		
		Estándar	Antigiro	Doble vástago
8 Nota 1)	10, 25, 40, 50, 80, 100	200	100	100
10	10, 25, 40, 50, 80, 100, 125, 160, 200	400	200	200
12				
16				
20	10, 25, 40, 50, 80, 100, 125, 160, 200, 250, 300	1000	1000	500
25				

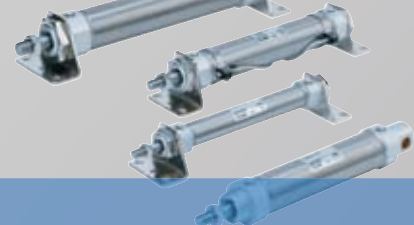
Nota 1) No disponible con amortiguación neumática

Nota 2) Otras carreras disponibles bajo demanda

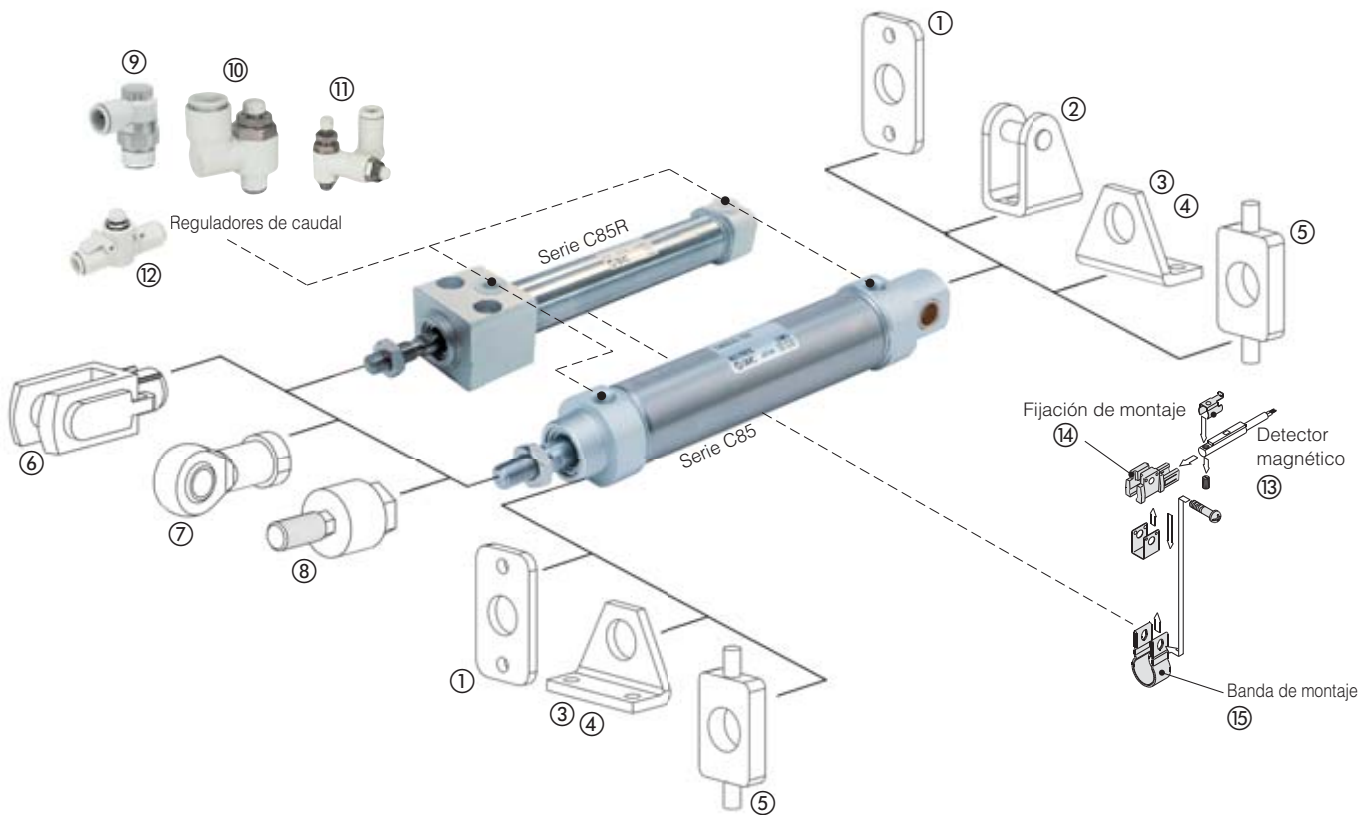
Nota 3) Disponible como ejecución especial (X2018) cuando se supere el rango de carrera estándar

Características técnicas

Diámetro [mm]	8	10	12	16	20	25
Actuación	Doble efecto					
Fluido	Aire					
Presión de prueba	1.5 MPa					
Presión máx. de trabajo	1.0 MPa					
Presión mín. de trabajo	0.1 MPa	0.08 MPa		0.05 MPa		
Temperatura ambiente y de fluido	-10 a 60 °C (sin congelación)					
Amortiguación	Tope elástico, amortiguación neumática (excepto para Ø 8)					
Lubricación	No necesaria (sin lubricación)					
Velocidad del émbolo	50 a 750 mm/s para tope elástico, 50 a 1000 mm/s para amortiguación neumática					
Precisión antigiro	±1° 30'	±1° 30'	±1°	±1°	±0° 42'	±0° 42'



C85 – Accesorios / Productos relacionados



Diámetro [mm]	①	②	③	④	⑤	⑥	⑦	⑧
	Brida delantera/trasera	Fijación oscilante	Escuadra (1 ud.)	Escuadra (2 uds. ^{Nota 2})	Muñón delantero/trasero	Horquilla (ISO 8140) (Suministrada con perno y dispositivo de seguridad)	Rótula articulada del vástago (ISO8139)	Junta flotante
8	C85F10	C85C10	C85L10A	C85L10B	C85T10	GKM4-8	KJ4D	JA10-4-070
10								
12	C85F16	C85C16	C85L16A	C85L16B	C85T16	GKM6-10	KJ6D	JA15-6-100
16								
20	C85F25	C85C25	C85L25A	C85L25B	C85T25	GKM8-16	KJ8D	JA20-8-125
25						GKM10-20	KJ10D	JA30-10-125

Nota) 2 uds. con tuerca de montaje (1 ud.)

Diámetro [mm]	Ø tubo	⑨	⑩	⑪
		Regulador de caudal, modelo en codo Referencia	Regulador de caudal, modelo universal Referencia	Regulador de caudal bidireccional Referencia
8, 10 12, 16	3.2	AS1201F-M5-23A	AS1301F-M5-23	—
	4	AS1201F-M5-04A	AS1301F-M5-04	ASD230F-M5-04
	6	AS1201F-M5-06A	AS1301F-M5-06	ASD230F-M5-06
20, 25	3.2	AS2201F-01-23A	AS2301F-01-23	—
	4	AS2201F-01-04SA	AS2301F-01-04S	—
	6	AS2201F-01-06SA	AS2301F-01-06S	ASD330F-01-06S
	8	AS2201F-01-08SA	AS2301F-01-08S	ASD330F-01-08S
	10	AS2201F-01-10SA	—	—

Diámetro [mm]	Ø tubo	⑫
		Regulador de caudal Modelo en línea Referencia
8, 10 12, 16	3.2	AS1002F-23
	4	AS1002F-04
	6	AS1002F-06
20	3.2	AS1002F-23
	4	AS2002F-04
	6	AS2052F-06
	8	AS2052F-08
25	4	AS2002F-04
	6	AS2052F-06
	8	AS2052F-08

⑬		
Detector magnético		
Modelo de estado sólido, indicación en 2 colores		
Referencia	Cableado	Cable
D-M9BWL	2 hilos	3 m
D-M9PWL	3 hilos PNP	3 m
D-M9PWSAPC	M8-3 pins PNP	0.5 m
Para ATEX ^{Nota 2)}		
D-M9BWL-588	2 hilos	3 m
D-M9PWL-588	3 hilos PNP	3 m
D-M9PWSAPC-588	M8-3 pins PNP	0.5 m

Tipo Reed ^{Nota 1)}		
Referencia	Cableado	Cable
D-A93L	2 hilos	3 m
D-A93SAPC	M8-3 pins	0.5 m
Para ATEX ^{Nota 2)}		
D-A93L-588	2 hilos	3 m
D-A93SAPC-588	M8-3 pins	0.5 m

⑭	⑮
Fijación de montaje	Banda de montaje
BJ3-1	BJ2-008
	BJ2-010
	BJ2-012
	BJ2-016
	BM2-020
	BM2-025

Nota 1) El modelo D-A93 no se puede montar en diámetros Ø 8, Ø 10 y Ø 12.

Nota 2) Al montar un detector magnético en un modelo de la serie 55- (Categoría 2), la clase ATEX del cilindro con detector magnético cambia a Categoría 3, la misma clase que la del detector magnético. Detector magnético sólo conforme con Categoría 3. (II 3GD EEx nA II T5x -10 °C ≤ Ta ≤ +60 °C IP67)



Estándar ISO [ISO 21287]. Cilindro compacto

Modelo estándar

Doble efecto con vástago simple

Serie C55

Ø 20, Ø 25, Ø 32, Ø 40, Ø 50, Ø 63, Ø 80, Ø 100

- Carreras hasta 150 mm
- Velocidad de trabajo hasta 500 mm/s
- Versión con conformidad ATEX para atmósferas explosivas
- Posibilidad de montar directamente detectores magnéticos redondos D-M9□ en los 4 lados
- Montaje roscado en el cuerpo con taladros pasantes para facilitar el montaje
- Roscas hembra y macho de vástago disponibles

Doble efecto con vástago simple



Forma de pedido

C D 55 B 20 - 10 - -

Detección magnética

—	Ninguno
D	Imán integrado

Tipo de montaje

B	Taladro pasante/Ambos extremos taladro roscado (Estándar)
---	---

Diámetro

20	20 mm
25	25 mm
32	32 mm
40	40 mm
50	50 mm
63	63 mm
80	80 mm
100	100 mm

Otras opciones

—	Ninguno
XA1-30 ^(Nota 1)	Modificación de la forma del extremo del vástago
XC6	Vástago y tuerca de vástago en acero inoxidable
X1439 ^(Nota 2)	Detector magnético - Montaje con ranura en T

Nota 1) Ø 20 a Ø 25 mm solo disponible XA1/2/6/7/11/17/18
Ø 32 a Ø 100 mm : Disponible XA1 a XA23 y XA26 a 30
Nota 2) Sólo disponible para Ø 20 a Ø 63

Rosca en extremo del vástago

—	Rosca hembra en extremo del vástago
M	Rosca macho en extremo del vástago

Carrera

Diámetro [mm]	Carrera estándar [mm]
20 a 63	5, 10, 15, 20, 25, 30, 35, 40, 45, 50, 60, 80, 100, 125, 150
80, 100	10, 15, 20, 25, 30, 35, 40, 45, 50, 60, 80, 100, 125

Nota) Carreras intermedias disponibles mediante el uso de un cuerpo exclusivo.
Ejemplo de pedido: C55B32-47

Características técnicas

Tipo		Neumático (sin lubricación)
Actuación		Doble efecto con vástago simple
Fluido		Aire
Presión de prueba		1.5 MPa
Presión máx. de trabajo		1.0 MPa
Presión mín. de trabajo		0.05 MPa (Ø 20 a Ø 63) 0.03 MPa (Ø 80, Ø 100)
Temperatura ambiente y de fluido	Sin detección magnética	-10 a 70 °C ^(Nota) (sin congelación)
	Con detección magnética	-10 a 60 °C (sin congelación)
Amortiguación		Topes elásticos en ambos extremos
Velocidad del émbolo	Ø 20 a Ø 63	50 a 500 mm/s
	Ø 80, Ø 100	50 a 300 mm/s

Nota) Versión ATEX: -10 a 60 °C (sin congelación)



Disponibilidad: Productos habitualmente en stock para una rápida entrega y fabricación

Productos en stock para una rápida entrega

Referencia	Carrera (□)
C*55B20-□	5, 10, 15, 20, 25, 30, 35, 40, 45, 50, 60, 80, 100, 125, 150
C*55B20-□M	5, 10, 15, 20, 25, 30, 35, 40, 45, 50, 60, 80, 100, 125, 150
C*55B25-□	5, 10, 15, 20, 25, 30, 35, 40, 45, 50, 60, 80, 100, 125, 150
C*55B25-□M	5, 10, 15, 20, 25, 30, 35, 40, 45, 50, 60, 80, 100, 125, 150
C*55B32-□	5, 10, 15, 20, 25, 30, 35, 40, 45, 50, 60, 80, 100, 125, 150
C*55B32-□M	5, 10, 15, 20, 25, 30, 35, 40, 45, 50, 60, 80, 100, 125, 150
C*55B40-□	5, 10, 15, 20, 25, 30, 35, 40, 45, 50, 60, 80, 100, 125, 150
C*55B40-□M	5, 10, 15, 20, 25, 30, 35, 40, 45, 50, 60, 80, 100, 125, 150
C*55B50-□	5, 10, 15, 20, 25, 30, 35, 40, 45, 50, 60, 80, 100, 125, 150
C*55B50-□M	5, 10, 15, 20, 25, 30, 35, 40, 45, 50, 60, 80, 100, 125, 150
C*55B63-□	5, 10, 15, 20, 25, 30, 35, 40, 45, 50, 60, 80, 100, 125, 150
C*55B63-□M	5, 10, 15, 20, 25, 30, 35, 40, 45, 50, 60, 80, 100, 125, 150
C*55B80-□	10, 15, 20, 25, 30, 35, 40, 45, 50, 60, 80, 100, 125
C*55B80-□M	10, 15, 20, 25, 30, 35, 40, 45, 50, 60, 80, 100, 125
C*55B100-□	10, 15, 20, 25, 30, 35, 40, 45, 50, 60, 80, 100, 125
C*55B100-□M	10, 15, 20, 25, 30, 35, 40, 45, 50, 60, 80, 100, 125

Los productos en stock pueden sufrir modificaciones sin previo aviso.

* Detección magnética -: sin
 D: con

Para pedidos urgentes u otros plazos de entrega, consulte con SMC.

Versión conforme a la directiva ATEX (directiva ATEX categoría 2)

Clasificación	
II 2 GD c	85 °C (T5) Ta -10 °C a 40 °C 105 °C (T4) Ta 40 °C a 60 °C



Forma de pedido

55-C D 55 B 20-10 □

Directiva ATEX categoría 2

Detección magnética

—	Ninguno
D	Imán integrado

Tipo de montaje

B	Taladro pasante/Taladros roscados en ambos extremos (estándar)
---	--

Diámetro

20	20 mm
25	25 mm
32	32 mm
40	40 mm
50	50 mm
63	63 mm
80	80 mm
100	100 mm

Rosca en extremo del vástago

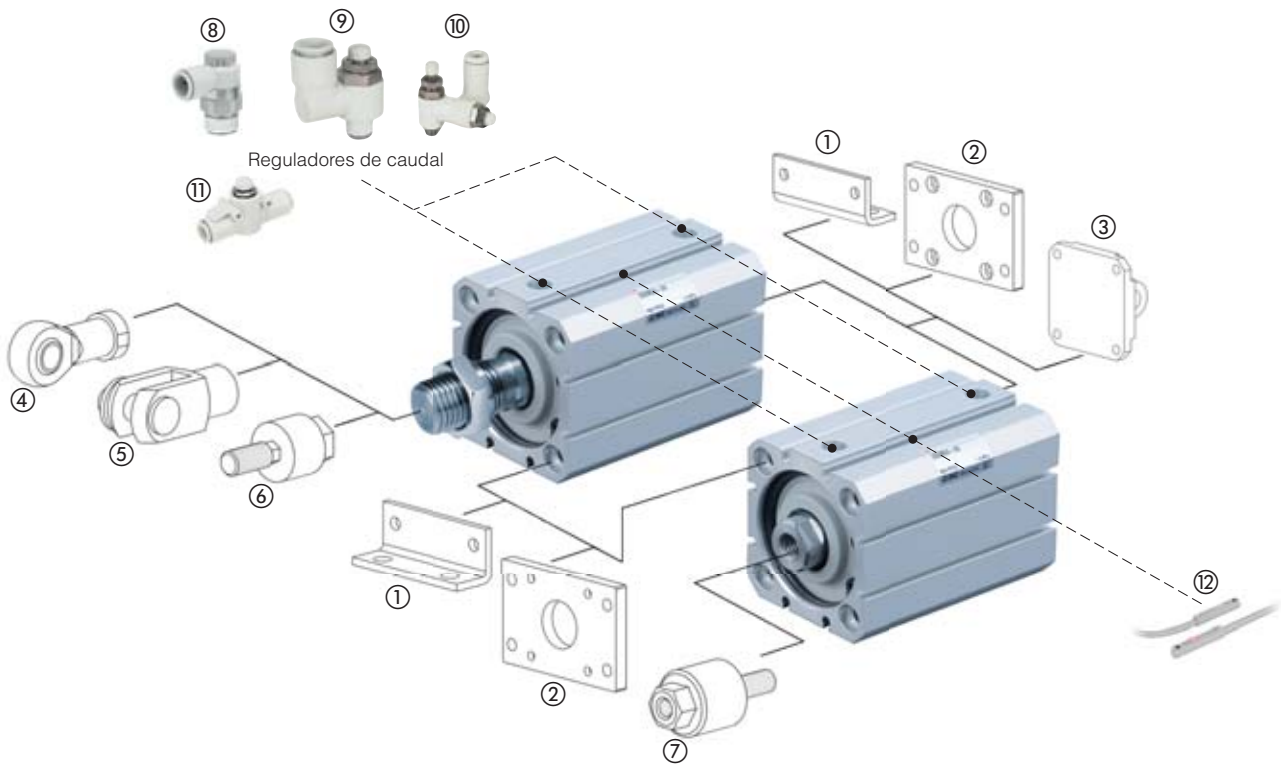
—	Rosca hembra en extremo del vástago
M	Rosca macho en extremo del vástago

Carrera

Diámetro [mm]	Carrera estándar [mm]
20 a 63	5, 10, 15, 20, 25, 30, 35, 40, 45, 50, 60, 80, 100, 125, 150
80, 100	10, 15, 20, 25, 30, 35, 40, 45, 50, 60, 80, 100, 125

Nota) Carreras intermedias disponibles mediante el uso de un cuerpo exclusivo.
 Ejemplo de pedido: C55B32-47

C55 - Accesorios / Productos relacionados



Diámetro [mm]	①	②	③	④	⑤	⑥	⑦
	Escuadra (Suministrada con 2 piezas y 4 tornillos)	Brida (Suministrada con 4 tornillos)	Fijación oscilante macho (Suministrada con 4 tornillos)	Rótula articulada del vástago (ISO8139)	Horquilla (ISO8140) (Suministrada con perno y dispositivo de seguridad)	Junta flotante para rosca macho	Junta flotante para rosca hembra
20	C55-L020	C55-F020	C55-C020	KJ8D	GKM8-16	JA20-8-125	JB25-6-100
25	C55-L025	C55-F025	C55-C025	KJ8D	GKM8-16	JA20-8-125	JB25-6-100
32	C55-L032	C55-F032	C55-C032	KJ10D	GKM10-20	JA30-10-125	JB40-8-125
40	C55-L040	C55-F040	C55-C040	KJ10D	GKM10-20	JA30-10-125	JB40-8-125
50	C55-L050	C55-F050	C55-C050	KJ12D	GKM12-24	JA40-12-125	JB63-10-150
63	C55-L063	C55-F063	C55-C063	KJ12D	GKM12-24	JA40-12-125	JB63-10-150
80	C55-L080	C55-F080	C55-C080	KJ16D	GKM16-32	JA50-16-150	-
100	C55-L100	C55-F100	C55-C100	KJ16D	GKM16-32	JA50-16-150	-

Diámetro [mm]	⑧		⑨		⑩	
	Regulador de caudal, modelo en codo		Regulador de caudal, modelo universal		Regulador de caudal bidireccional	
	Ø tubo	Referencia	Ø tubo	Referencia	Ø tubo	Referencia
20, 25	3.2	AS1201F-M5-23A	3.2	AS1301F-M5-23	3.2	-
	4	AS1201F-M5-04A	4	AS1301F-M5-04	4	ASD230F-M5-04
	6	AS1201F-M5-06A	6	AS1301F-M5-06	6	ASD230F-M5-06
32, 40	3.2	AS2201F-01-23A	3.2	AS2301F-01-23	3.2	-
	4	AS2201F-01-04SA	4	AS2301F-01-04S	4	-
	6	AS2201F-01-06SA	6	AS2301F-01-06S	6	ASD330F-01-06S
	8	AS2201F-01-08SA	8	AS2301F-01-08S	8	ASD330F-01-08S
	10	AS2201F-01-10SA	10	-	10	-
50, 63 80, 100	6	AS2201F-01-06SA	6	AS2301F-01-06S	6	ASD330F-01-06S
	8	AS2201F-01-08SA	8	AS2301F-01-08S	8	ASD330F-01-08S
	10	AS2201F-01-10SA	10	-	10	-

Diámetro [mm]	⑪	
	Ø tubo	Referencia
20	3.2	AS1002F-23
	4	AS2002F-04
	6	AS2052F-06
	8	AS2052F-08
25, 32	4	AS2002F-04
	6	AS2052F-06
	8	AS2052F-08
40, 50	6	AS3002F-06
	8	AS3002F-08
	10	AS3002F-10
	12	AS3002F-12
63	6	AS3002F-06
	8	AS3002F-08
	10	AS4002F-10
	12	AS4002F-12
80, 100	10	AS4002F-10
	12	AS4002F-12

⑫		
Detector magnético		
Modelo de estado sólido, indicación en 2 colores		
Referencia	Cableado	Cable
D-M9BWL	2 hilos	3 m
D-M9PWL	3 hilos PNP	3 m
D-M9PWSAPC	M8-3 pins PNP	0.5 m
Para ATEX ^(Nota)		
D-M9BWL-588	2 hilos	3 m
D-M9PWL-588	3 hilos PNP	3 m
D-M9PWSAPC-588	M8-3 pins PNP	0.5 m
Tipo Reed		
Referencia	Cableado	Cable
D-A93L	2 hilos	3 m
D-A93SAPC	M8-3 pins	0.5 m
Para ATEX ^(Nota)		
D-A93L-588	2 hilos	3 m
D-A93SAPC-588	M8-3 pins	0.5 m

Nota) Al montar un detector magnético en un modelo de la serie 55- (Categoría 2), la clase ATEX del cilindro con detector magnético cambia a Categoría 3, la misma clase que la del detector magnético. Detector magnético sólo conforme con Categoría 3. (II 3GD EEx nA II T5x -10 °C ≤ Ta ≤ +60 °C IP67)

Otros productos relacionados

Otros productos relacionados

Serie KQ2 - Racores

- Montaje fácil y rápido con menor coste de mano de obra y elevada flexibilidad



Serie GUM/GUL - Unidades de guía

- Guías externas para cilindros con diámetros 12 a 100



Serie SY - Electroválvulas de 5 vías

- Exclusiva electroválvula multiusos
- Diámetro de cilindro hasta 125 mm
- Gran caudal con tamaño compacto
- Modelo de base metálica plug-in disponible



Serie AR - Regulador

- Tamaños de conexión de M5 a 1" y rango de presión de ajuste de 0.05 a 0.85 MPa



Serie TU - Tubos

- Buena flexibilidad y disponibles en 29 colores diferentes



Serie VBA - Multiplicador de presión

- Incrementa la presión del aire de la red principal en hasta 4 veces



Serie VFS - Electroválvulas de 5 vías

- Para cilindros de gran diámetro
- Diámetro de cilindro hasta 300 mm



Serie RB - Amortiguadores hidráulicos

- Amplia gama y ajuste automático en la posición de mayor absorción



Serie AV - Válvula de arranque progresivo

- La presión de alimentación aumenta gradualmente durante el arranque y se libera rápidamente al desconectar el suministro de aire



Serie SY/SYJ - Electroválvulas de 3 vías

- Adecuadas para accionar cilindros de simple efecto
- Alto caudal con bajo consumo de potencia



Serie IR - Regulador de precisión

- Para aplicaciones de instrumentación con un rango de presión ajustable de 0.005 a 0.8 MPa



Serie ITV - Transductor electroneumático

- Control continuado de la presión de aire proporcional a una señal eléctrica con rango de presión de ajuste de 0.005 a 0.9 MPa

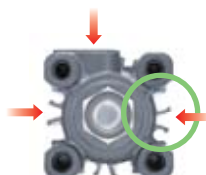
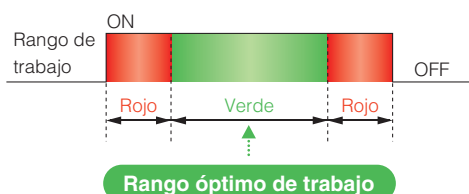


Posibilidad de montar detectores magnéticos pequeños en todos los modelos

Perfecto para utilizarse con nuestra gama de detectores magnéticos de estado sólido con indicador de 2 colores y fácil ajuste de la serie D-M9W



Un LED verde se ilumina en el rango óptimo de trabajo.



CP96-C
Montaje directo



C96-C, C95
Montaje con tirantes



C85
Montaje con banda



C55
Montaje directo

Otros cilindros no ISO

Otros cilindros no ISO que puede adecuarse a sus necesidades

Serie CG1-Z Cilindro redondo



El cilindro redondo más flexible

Si necesita un cilindro redondo con numerosas opciones...

- Más corto y limpio que el cilindro con tirantes equivalente
- Roscas hembra y macho en el extremo del vástago
- Grasa para equipo de procesamiento de alimentos
- Grasa PTFE
- Vástago antigiro
- Montaje directo
- Montaje directo / Vástago antigiro
- Baja fricción
- Con bloqueo en final de carrera
- Con conexiones instantáneas
- Modelo hidroneumático
- Serie para sala limpia
- Exento de cobre
- Resistente al agua

Diámetros: Ø 20, Ø 25, Ø 32, Ø 40, Ø 50, Ø 63, Ø 80, Ø 100

Carreras estándares de 25 a 300 mm (carrera máxima hasta 1500 mm)

Serie CG3 Cilindro redondo. Modelo compacto



El cilindro redondo más compacto

Cuando el espacio, el peso o la limpieza es un problema...

- Ahorro de espacio
- Peso ligero
- Perfil limpio
- Roscas hembra y macho en el extremo del vástago

Diámetros: Ø 20, Ø 25, Ø 32, Ø 40, Ø 50, Ø 63, Ø 80, Ø 100

Carreras estándares de 25 mm a 300 mm

Serie CG5-S Cilindro redondo de acero inoxidable



El cilindro redondo más limpio

Aplicable para entornos expuestos a salpicaduras de agua como las máquinas de procesamiento de alimentos.

- Rascador especial como estándar para evitar la entrada de agua en el cilindro
- Todas las piezas externas (incluyendo los montajes) son de acero inoxidable (SUS304)
- Posibilidad de seleccionar 2 tipos de material de sellado (NBR o FKM)
- Ampliada vida útil, ya que puede desmontarse para sustituir las juntas

Diámetros: Ø 20, Ø 25, Ø 32, Ø 40, Ø 50, Ø 63, Ø 80, Ø 100

Carreras estándares de 25 a 300 mm (carrera máxima hasta 1500 mm)

Serie CQ2-Z Cilindro compacto



El cilindro compacto más flexible

Si necesita que lo especial se haga estándar...

- Roscas hembra y macho en el extremo del vástago
- Vástago antigiro
- Conexión axial
- Carga antilateral
- Con bloqueo en final de carrera
- Resistente al agua
- Cilindro bajo rozamiento
- Baja velocidad
- Cilindro resistente alta temperatura (-10~150 °C)
- Cilindro resistente baja temperatura (-40~70 °C)
- Con rascador reforzado

- Vástago y la tuerca del extremo del vástago de acero inoxidable SUS
- Con rascador metálico
- Juntas de goma fluorada
- Cilindro de 3 posiciones con doble vástago
- Cilindro de 3 posiciones con vástago simple
- Modificación de la forma del extremo del vástago
- Con muñón anterior de centrado
- Con muñón posterior de centrado cóncavo
- Posición de conexión especial
- Con conexiones instantáneas
- Modelo hidroneumático
- Serie para sala limpia
- Serie exenta de cobre y flúor

Diámetros: Ø 12, Ø 16, Ø 20, Ø 25, Ø 32, Ø 40, Ø 50, Ø 63, Ø 80, Ø 100, Ø 125, Ø 140, Ø 160, Ø 180, Ø 200

Carreras estándares de 5 mm a 300 mm

Serie CQU Cilindro compacto. Tipo placa



El cilindro compacto más fino

Si lo ha probado todo y nada se adapta a ese espacio tan reducido...

- Ligero y compacto
- Admite un paso de montaje menor
- Roscas hembra y macho en el extremo del vástago

Diámetros: Ø 20, Ø 25, Ø 32, Ø 40

Carreras estándares de 5 mm a 100 mm

Serie MGP-Z Cilindro compacto con guías



El cilindro con guía más compacto y flexible

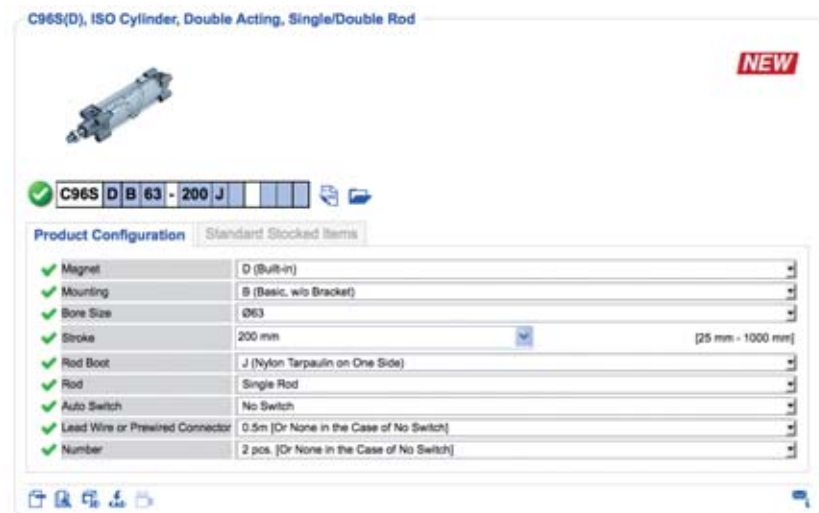
Si necesita la robustez de un cilindro con guía...

- Guiado casquillos de fricción
- Guiado rodamiento lineal a bolas
- Guiado rodamiento lineal a bolas de gran precisión
- Modelo resistente a esfuerzos torsores (para traslado de grandes piezas de trabajo)
- Serie exenta de cobre y flúor
- Modificación del extremo del vástago guía
- Baja velocidad
- Orificio roscado mecanizado, orificio taladrado y orificio de posicionamiento adicional
- Modelo de montaje inferior
- Posición simétrica de conexión
- Modelo de conexionado lateral
- Cilindro resistente alta temperatura (-10~150 °C)
- Juntas de goma fluorada
- Con amortiguación neumática
- Con bloqueo en final de carrera
- Vástago guía para cargas pesadas
- Con bloqueo
- Serie para sala limpia
- Resistente al agua
- Con amortiguador hidráulico
- Con rascador reforzado
- Con piezas fabricadas en SUS
- Modelo de extensión/retracción ajustable
- Con rascador metálico
- Modelo a prueba de polvo
- Con fieltro

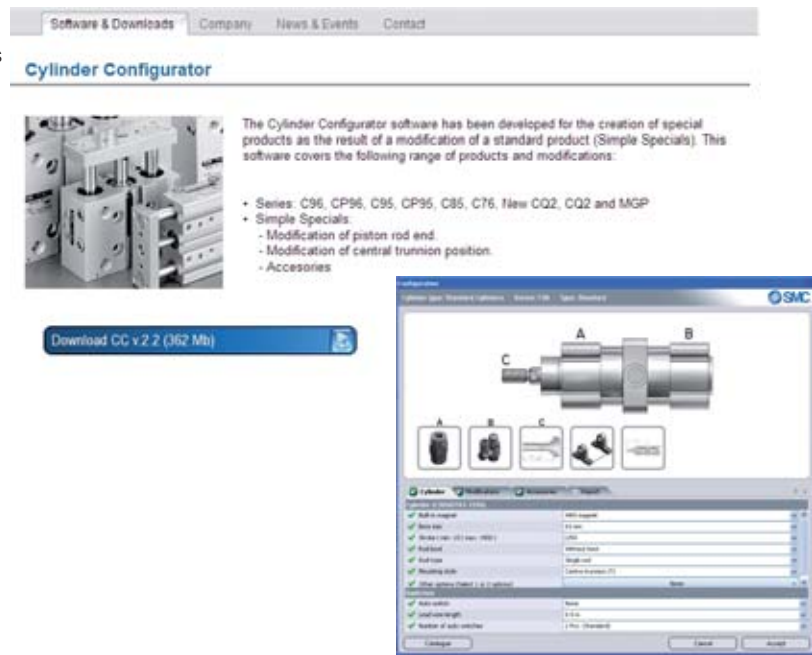
Diámetros: Ø 12, Ø 16, Ø 20, Ø 25, Ø 32, Ø 40, Ø 50, Ø 63, Ø 80, Ø 100

Carreras estándares de 10 mm a 400 mm

- **Catálogo digital:** www.smc.eu
 - Seleccione el producto que necesite
 - Valide la referencia
 - Consiga la información requerida
 - Documentación PDF
 - 3D CAD
 - Información técnica
 - Información sobre existencias



- **Configurador de cilindros:** www.smc.eu
 - Descárguese el Configurador de cilindros
 - Instálelo o ejecútelo
 - Seleccione la serie de cilindros
 - Configure el cilindro y los accesorios
 - Contacte con SMC.



SMC CORPORATION (Europe)

Austria	+43 (0)2262622800	www.smc.at	office@smc.at	Lithuania	+370 5 2308118	www.smclt.lt	info@smclt.lt
Belgium	+32 (0)33551464	www.smc-pneumatics.be	info@smc-pneumatics.be	Netherlands	+31 (0)205318888	www.smc-pneumatics.nl	info@smc-pneumatics.nl
Bulgaria	+359 (0)2807670	www.smc.bg	office@smc.bg	Norway	+47 67 129020	www.smc-norge.no	post@smc-norge.no
Croatia	+385 (0)13707288	www.smc.hr	office@smc.hr	Poland	+48 (0)222119616	www.smc.pl	office@smc.pl
Czech Republic	+420 541424611	www.smc.cz	office@smc.cz	Portugal	+351 226166570	www.smc.eu	postpt@smc.smces.es
Denmark	+45 70252900	www.smc-dk.com	smc@smc-dk.com	Romania	+40 213205111	www.smcromania.ro	smcromania@smcromania.ro
Estonia	+372 6510370	www.smc-pneumatics.ee	smc@smc-pneumatics.ee	Russia	+7 8127185445	www.smc-pneumatik.ru	info@smc-pneumatik.ru
Finland	+358 207513513	www.smc.fi	smc@smc.fi	Slovakia	+421 (0)413213212	www.smc.sk	office@smc.sk
France	+33 (0)164761000	www.smc-france.fr	promotion@smc-france.fr	Slovenia	+386 (0)73885412	www.smc.si	office@smc.si
Germany	+49 (0)61034020	www.smc.de	info@smc.de	Spain	+34 902184100	www.smc.eu	post@smc.smces.es
Greece	+30 210 2717265	www.smchellas.gr	sales@smchellas.gr	Sweden	+46 (0)86031200	www.smc.nu	post@smc.nu
Hungary	+36 23511390	www.smc.hu	office@smc.hu	Switzerland	+41 (0)523963131	www.smc.ch	info@smc.ch
Ireland	+353 (0)14039000	www.smc-pneumatics.ie	sales@smc-pneumatics.ie	Turkey	+90 212 489 0 440	www.smc-pneumatik.com.tr	info@smc-pneumatik.com.tr
Italy	+39 0292711	www.smc-italia.it	mailbox@smc-italia.it	UK	+44 (0)845 121 5122	www.smc-pneumatics.co.uk	sales@smc-pneumatics.co.uk
Latvia	+371 67817700	www.smclv.lv	info@smclv.lv				

ISOCYL-01B-ES