

# Электропневматический позиционер

## IP8000/IP8100

Электропневматический позиционер линейного и поворотного типов.

Предназначен для пропорционального управления перемещением исполнительных механизмов, приводами регулирующей арматуры.

- Устойчив к ударным и вибрационным нагрузкам
- Высокая точность позиционирования
- Стабильное управление даже малогабаритными исполнительными устройствами
- Возможность установки на различные типы пневмоприводов
- Взрывозащищенное и низкотемпературное взрывозащищенное исполнения
- Исполнение с датчиком положения, выход 4 ~ 20 мА (IP8100-001-J)

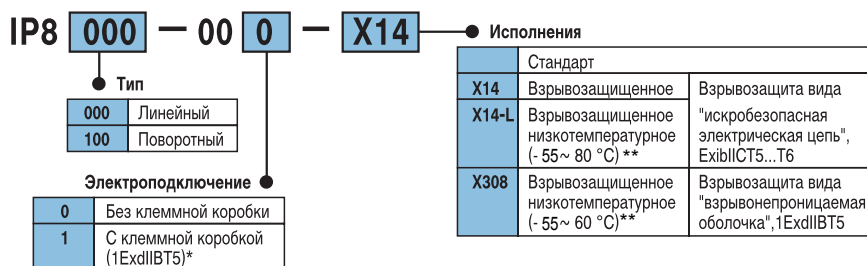
### Технические характеристики

Модель	IP8000		IP8100	
Тип	Линейный тип		Поворотный тип	
	одностороннего действия	двустороннего действия	одностороннего действия	двустороннего действия
Среда	Сж. воздух, отфильтрованный 5 мкм, содержание масла не более 1 мг/м <sup>3</sup>			
Входной сигнал (мА DC)	4 ~ 20			
Входное сопротивление (Ом)	235 ± 5			
Диапазон рабочих давлений (МПа)	0.14 ~ 0.7			
Рабочий ход	10 ~ 85 мм (угол поворота рычага обратной связи 10° ~ 30°)		60° ~ 100°	
Чувствительность (% от полного диапазона)	≤ 0.1	≤ 0.5		
Линейность (% от полного диапазона)	≤ ±1	≤ ±2		
Гистерезис (% от полного диапазона)	≤ 0.75	≤ 1		
Воспроизводимость	≤ 0.5% (от полного диапазона)			
Влияние температуры	≤ 0.1% (от полного диапазона) / °C			
Влияние давления питания	≤ 0.3% (от полного диапазона) / 0.01 МПа			
Расход на выходе (норм. л/мин)	≥ 80 (при давлении питания 0.14 МПа)			
Потребление сжатого воздуха (норм. л/мин)	≤ 5 (при давлении питания 0.14 МПа)			
Диапазон рабочих температур (°C)	-20 ~ 80 (стандартное исполнение и ExibIICT5), -20 ~ 60 (ExibIICT6), -55 ~ 60, -55 ~ 80 (низкотемпературные исполнения)**			
Устойчивость к вибрации и ударам	Отсутствие резонанса на частотах 5 ~ 200 Гц			
Присоединительная резьба	Rc(PT) 1/4			
Кабельный ввод	G 1/2			
Степень защиты	IP65			
Маркировка взрывозащиты	исполнение X14	ExibIICT6 (ta=60°C), ExibIICT5 (ta=80°C)		
	исполнение X308	1ExdIIBT5		
Материал корпуса	Алюминиевый сплав (покрытие – эпоксидная смола)			
Вес (кг)	2.4 (с коммутационной коробкой: 2.6 кг)			



- 1) Низкотемпературное исполнение «-L»
- 2) Взрывозащищенное исполнение «-X14»
- 3) Вес с коммутационной коробкой: 2.6 кг

### Номер для заказа



\* Исполнение «-X14» доступно только без клеммной коробки  
Исполнение «-X308» доступно только с клеммной коробкой

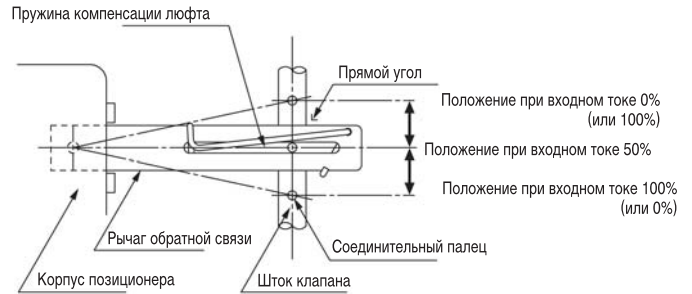
\*\*

2057.405-8

**Пример установки IP8000:  
присоединение непосредственно к боковой стенке  
диафрагменного клапана**



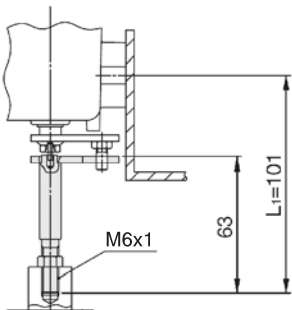
**Соединение рычага обратной связи  
с исполнительным звеном**



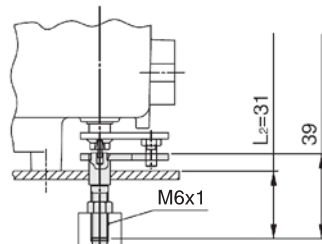
При 50-процентном уровне входного сигнала оси рычага и исполнительного звена должны образовывать прямой угол.

## Принадлежности (заказываются отдельно)

### Присоединения для IP8100



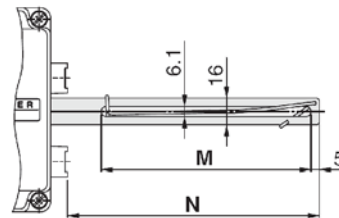
Присоединение типа MX



Присоединение типа SX

Наименование	Номер для заказа
Присоединение типа MX	P368010-36
Присоединение типа SX	P368010-37

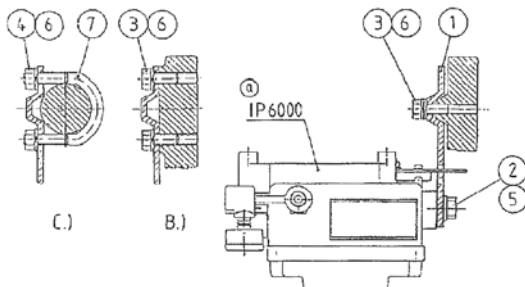
### Рычаг обратной связи для IP8000



Ход исполнительного механизма	M	N	Номер для заказа
10 - 85 мм *	125	150	P368010-20
35 - 100 мм	110	195	P368010-21
50 - 140 мм	110	275	P368010-22

\* Входит в стандартный комплект поставки

### Монтажный комплект для IP8000

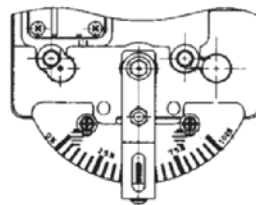


Наименование	Номер для заказа
Монтажный комплект для IP8000	INI-224-0-56-1

### Состав монтажного комплекта

Поз.	Наименование	Кол-во (шт.)
1	Пластина для установки позиционера	1
2	Болт M8x16, DIN933	2
3	Болт M8x20, DIN933	4
4	Гайка M8, DIN934	4
5	Шайба 8.4, DIN125	2
6	Шайба гровера 8, DIN127	4
7	Хомут резьбовой, M8	2

### Шкала указания угла поворота для IP8100



Номер для заказа	P565010-16
------------------	------------

### Выходной дроссель

В случае присоединения позиционера к исполнительному устройству с малым рабочим объемом, в пневмораспределителе может быть установлен съемный дроссель в Выход 1 (OUT1) и Выход 2 (OUT 2).

Рабочий объем исполнительного устройства	Диаметр дросселя	Номер для заказа
90 см <sup>3</sup>	0.7	P36801080
180 см <sup>3</sup>	1	P36801081

### Ремкомплекты

Серия	Номер для заказа
IP8000	KT-IP8000
IP8100	KT-IP8100

### Манометры

Диапазон измерения	Номер для заказа
0 ~ 0.2 МПа	G43-2-01
0 ~ 0.4 МПа	G43-4-01
0 ~ 1.0 МПа	G43-10-01

### Кабельный ввод ( )

Диаметр кабеля	Номер для заказа
7 ~ 9 мм	P368010-26
9 ~ 11 мм	P368010-27

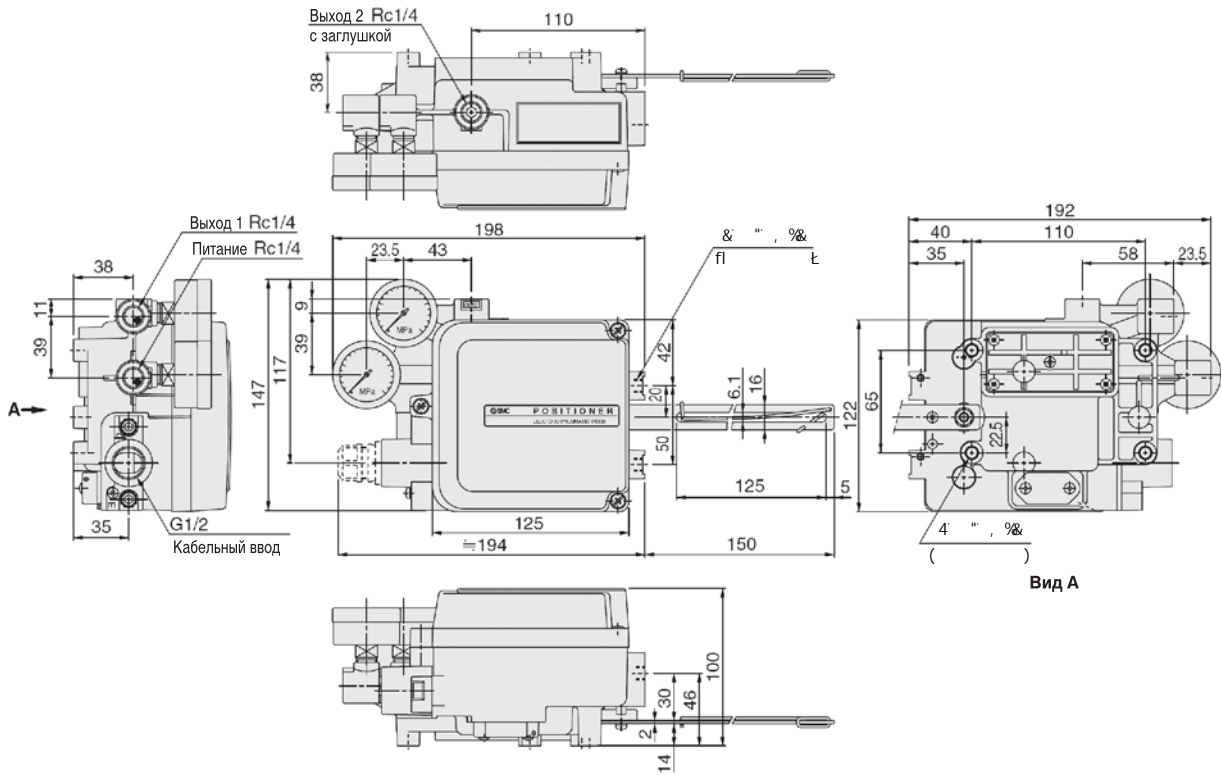
### Кабельный ввод M20x1,5, взрывозащита Exd

Диаметр кабеля	Номер для заказа
12 ~ 25 мм	FG1GK

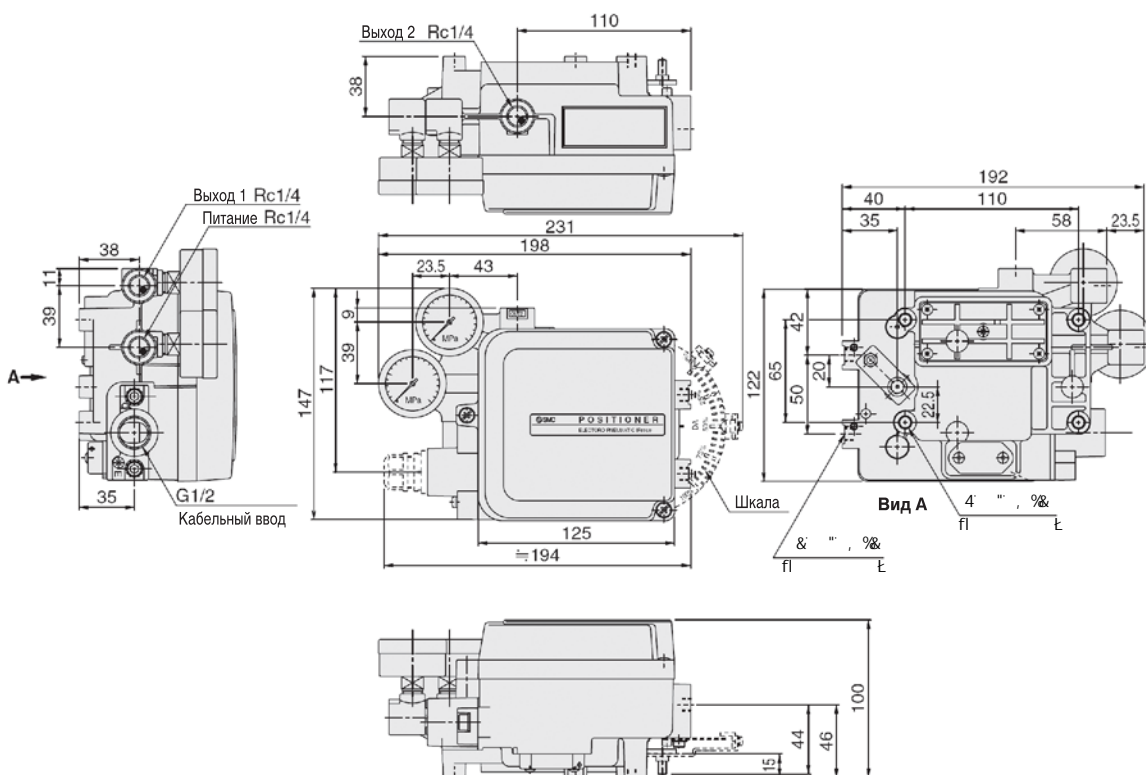
# Электropневматический позиционер IP8000/IP8100

## Размеры

### IP8000 – линейный тип



### IP8100 – поворотный тип



“SMART” электропневматический позиционер линейного и поворотного типа.  
Предназначен для PID-регулирования перемещения исполнительных механизмов.

- Высокая точность позиционирования
- Управление посредством входного сигнала (4 ~ 20 мА DC)
- Простые (в сравнении с электромеханическим аналогом) настройки
- Возможность использования двух настраиваемых дискретных выходов
- Возможность использования аналогового выхода (4 ~ 20 мА DC) для мониторинга степени открытия исполнительного механизма
- Взрывозащищенное и низкотемпературное взрывозащищенное исполнения
- Исполнение с HART интерфейсом
- Контролируемые параметры выводятся на LCD дисплей
- Присоединительные размеры аналогичны электропневматическим позиционерам серий IP6100 и IP8100



### Технические характеристики

Модель	IP8001	IP8101
Тип	Линейный тип	Поворотный тип
Входной сигнал (мА DC)	4 ~ 20 (минимальный входной ток 3.85)	
Напряжение между терминалами (V DC)	12 (входное сопротивление эквивалентно 600 Ом при 20 мА DC)	
Макс. потребляемая мощность (Вт)	1 (100 мА, 28 V DC)	
Диапазон рабочих давлений (МПа)	0.14 ~ 0.7	0.3 ~ 0.7
Рабочий ход	10 ~ 85 мм (угол поворота рычага обратной связи 10° ~ 30°)	60° ~ 100°
Чувствительность	≤ ± 0.2 % (от полного диапазона)	
Линейность	≤ ± 1 % (от полного диапазона)	
Гистерезис	≤ 0.5 % (от полного диапазона)	
Воспроизводимость	≤ ± 0.5 % (от полного диапазона)	
Влияние температуры	≤ 0.05% (от полного диапазона)/°C	
Расход на выходе (норм. л/мин)	≥ 80 (при давлении питания 0.14 МПа)	≥ 200 (при давлении питания 0.4 МПа)
Потребление сжатого воздуха (норм. л/мин)	≤ 2 (при давлении питания 0.14 МПа)	≤ 11 (при давлении питания 0.4 МПа)
	≤ 4 (при давлении питания 0.4 МПа)	
Температура рабочей и окружающей среды (°C)	-20 ~ 80 (стандартное и взрывозащищенное исполнение) -55 ~ 60 (низкотемпературное взрывозащищенное исполнение)*	
Степень защиты	JIS F8007 IP 65	
Маркировка взрывозащиты	ExialICT4X	
Режим передачи данных	HART-протокол	
Присоединение	Rc 1/4, G 1/4	
Кабельный ввод	G 1/2, M20x1.5 (взрывозащищенное исполнение)	
Материал	Корпус и крышка	Алюминиевый сплав (покрытие – эпоксидная смола),
	Вал и винт	Нерж. сталь
Вес (кг)	2.6	

\* 2057.405-8

### Характеристики выходных сигналов

сигналы Alarm 1 и Alarm 2*	
Подключение	2-проводное
Напряжение (V DC)	10 ~ 28
Ток нагрузки (мА)	10 ~ 40
Внутр. сопротивление (Ом)	350 ±10%
Ток утечки (мА)	Не более 0.5
Время реакции (мс)	Не более 50
Аналоговый выход	
Подключение	2-проводное
Напряжение (V DC)	10 ~ 28
Выходной ток (мА DC)	4 ~ 20
Сопротивление нагрузки (Ом)	0 ~ 750
Точность	≤ ±0.5 % (от полного диапазона)

\* Генерируются при отсутствии входного сигнала

# Электропневматический позиционер IP8001/IP8101

## Номер для заказа

**Взрывозащищенность**

52 Взрывозащищенное исполнение \*

\* Взрывозащита типа "искробезопасная электрическая цепь", ExiaIICT4X

**Исполнение**

4 Взрывозащищенное исполнение + Выход + HART-интерфейс

**CE сертификат**

-	Нет
Q	Есть

**Соединение**

	Подвод сжат. воздуха	Электр. ввод
-	Rc 1/4	G 1/2
M	Rc 1/4	M20x1.5*
4	G 1/4	G 1/2
5	G 1/4	M20x1.5*

\* Для взрывозащищенного исполнения

**Исполнения**

0	Стандарт
2	С выходом (4~20 мА + Alarm-выход x 2)
3	С HART-интерфейсом

**Тип «Smart» позиционера**

001	Линейный
101	Поворотный

**Манометр**

		IP8001	IP8101
1	0.2 МПа	•	-
2	0.3 МПа	•	-
3	1.0 МПа	•	•

52-IP8 001 -0 4-

IP8 001 -0 0-

### Взрывозащищенное низкотемпературное исполнение

выход 4 ~ 20 мА,  
2 дискретных выхода,  
-55 ~ +60 °С\*,  
взрывозащита типа  
"искробезопасная электрическая цепь"

52-IP8 001 -034-X414

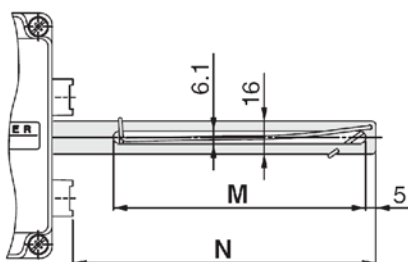
Тип «Smart» позиционера

001	Линейный
101	Поворотный

2057.405-8

## Принадлежности (заказываются отдельно)

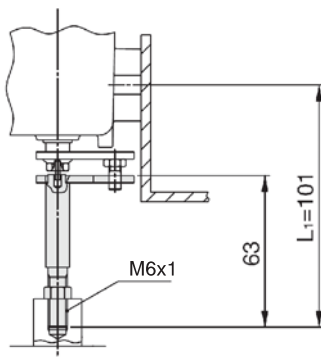
### Рычаг обратной связи для IP8000



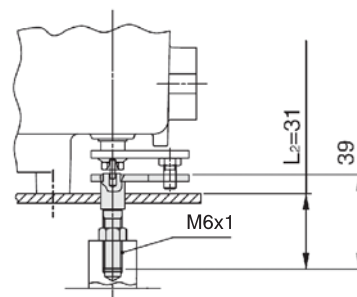
Ход исполнительного механизма	M	N	Номер для заказа
10 ~ 85 мм *	125	150	P368010-20
35 ~ 100 мм	110	195	P368010-21
50 ~ 140 мм	110	275	P368010-22

\* Входит в стандартный комплект поставки

### Присоединения для IP8100



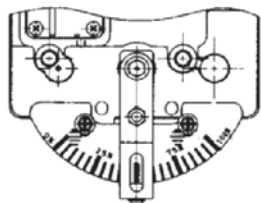
Присоединение типа MX



Присоединение типа SX

Наименование	Номер для заказа
Присоединение типа MX	P368010-36
Присоединение типа SX	P368010-37

### Шкала указания угла поворота для IP8100



Номер для заказа P565010-16

### Манометры

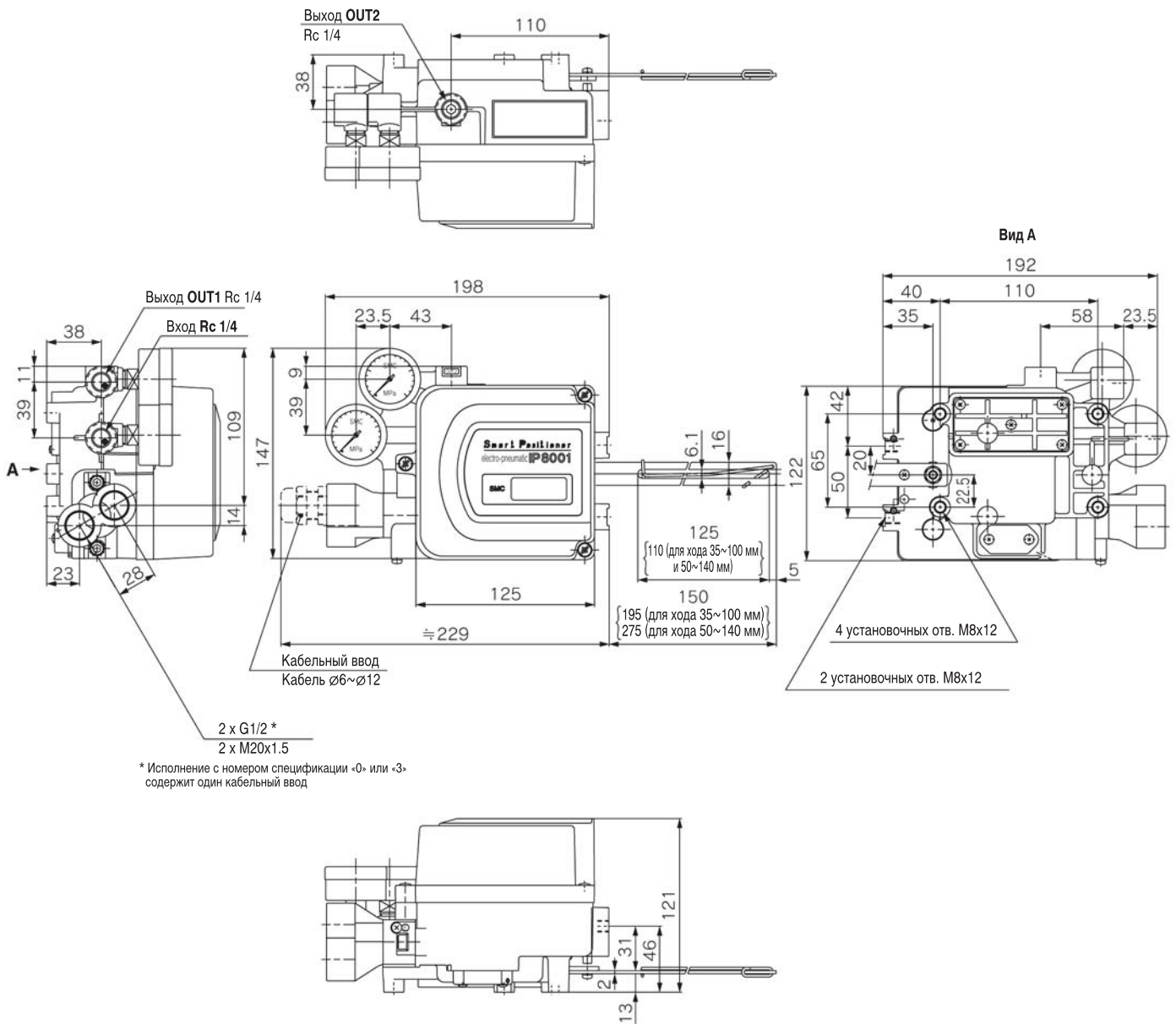
Диапазон измерения	Номер для заказа
0 ~ 0.2 МПа	G43-2-01
0 ~ 0.4 МПа	G43-4-01
0 ~ 1.0 МПа	G43-10-01

### Кабельный ввод

Диаметр кабеля	Номер для заказа
7 ~ 9 мм	P368010-26
9 ~ 11 мм	P368010-27

## Размеры

IP8001 – линейный тип



# Электропневматический позиционер IP8001/IP8101

## Размеры

IP8101 – поворотный тип

