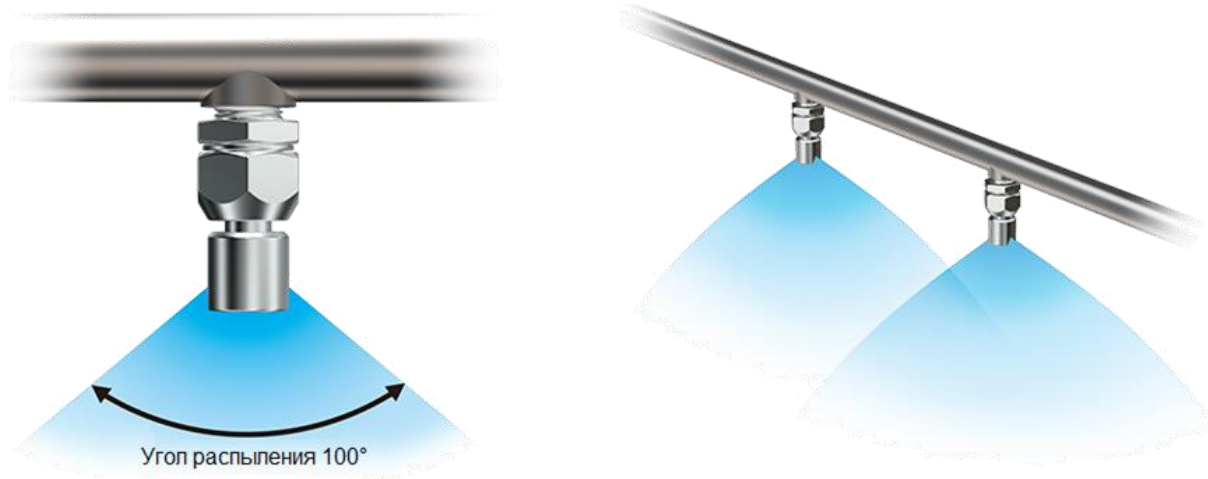


Сопло с углом распыления 100°

IN-225

Широкоугольные сопла серии IN-225 применяются для обдува сжатым воздухом и распыления жидкостей.

- Совместимость с воздухом, водой и охлаждающими жидкостями.
- Угол распыления 100°.



- Различные варианты конструкции.

С наружной резьбой

С накидной гайкой

Шарнирное сопло, с наружной резьбой



IN-225-1054

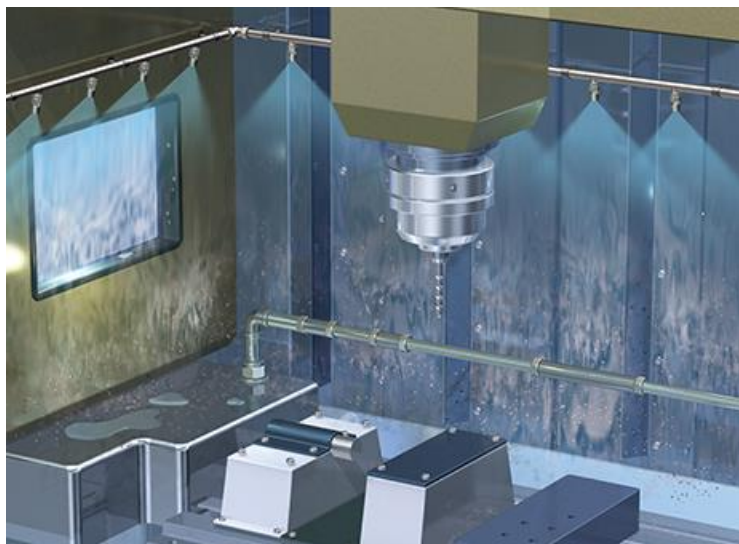


IN-225-1056/1057/1059



IN-225-1104

- Пример применения: для очистки стенок зоны станочной обработки от стружки.



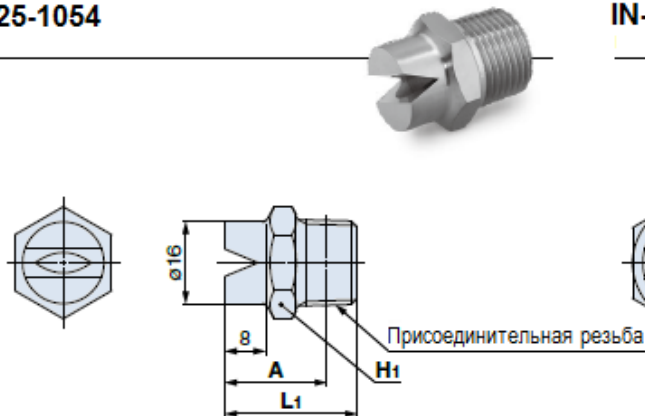
Сопло с углом распыления 100°

IN-225

Материалы трубок		Гибкая медная трубка (C1220T-O), OST трубка
Наружные диаметры трубок, мм		Ø10, Ø12, Ø16
Рабочие среды		СОЖ, вода, воздух
Рабочее давление	Охлаждающая жидкость, вода	0.3 МПа
	Воздух	1 МПа (0.3 МПа при использовании OST трубки)
Температура рабочей и окружающей среды		-5 ~ 60°C
Уплотнение резьбы		Без уплотнений
Материал		Латунь (с химическим никелированием)

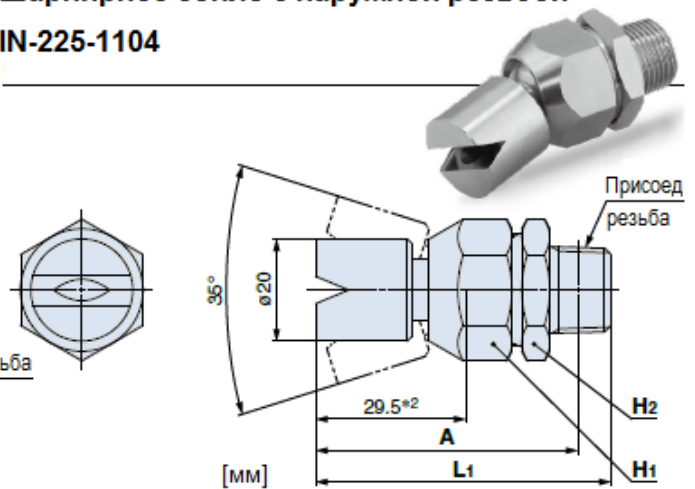
Сопло с наружной резьбой

IN-225-1054



Шарнирное сопло с наружной резьбой

IN-225-1104



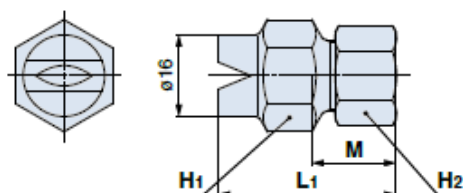
Номер для заказа	Размер сопла	Присоед. резьба	Размер под ключ		L ₁	A*1	Вес, г
			H ₁	H ₂			
IN-225-1054	ø6 (эквивалентный)	R3/8	19	—	26	20	28
IN-225-1104	ø6 (эквивалентный)	R3/8	24	24	58	51.4	109

*1 Контрольные размеры с учетом R резьбы.

*2 Указывает длину дуги от центральной оси соединения

Сопло с накладной гайкой

IN-225-1056/1057/1059



IN-225-1056



IN-225-1059



IN-225-1057

Номер для заказа	Размер сопла	Диаметр трубки	Размер под ключ		L ₁	M	Вес, г
			H ₁	H ₂			
IN-225-1056	ø6 (эквивалентный)	ø12	19	19	28.3	17	34
IN-225-1057	ø6 (эквивалентный)	ø16	24	24	28.3	17	50
IN-225-1059	ø6 (эквивалентный)	ø10	19	19	35	17	47