

Применяется в случаях, когда пневматический сигнал имеет требуемый уровень давления, но недостаточный уровень расхода управляющего воздуха, необходимого для приведения в действие одной или более единиц оборудования. Усилитель пневматического сигнала позволяет существенно увеличить расход управляющего воздуха, обеспечив при этом уровень давления, идентичный управляющему давлению

- Одновременное управление несколькими пневматическими элементами при одном и том же малом расходе управляющего воздуха, не зависящем от числа управляемых элементов
- Сохранение требуемого уровня управляющего давления при передаче пневматического сигнала на большие расстояния: управляющий воздух течет по длинной трубе с предельно малым расходом, что позволяет минимизировать гидравлические потери, а усиление расхода управляющего воздуха производится вблизи объекта управления
- Управление давлением маслосодержащего воздуха, при этом управляющий воздух может не содержать масла
- Рабочие температуры от -40°C



Технические характеристики

Макс. рабочее давление (МПа)	1.0
Макс. давление управления (МПа)	0.7
Макс. давление на выходе (МПа)	0.7
Расход воздуха (норм.л/мин)*	600
Расход на собств. нужды (норм.л/мин) **	≤ 3
Линейность	1% от полного диапазона
Гистерезис	1% от полного диапазона
Эквивалентное сечение (мм ²)	20
Отношение давлений управление/выход	1:1
Присоединительная резьба	G 1/4, G 3/8
Вес (г)	560

* при давлении на входе 0.5 МПа

** при давлении на выходе 0.1 МПа

Номер для заказа

EIL100 — F 02 —

Присоединительная резьба

02	G 1/4
03	G 3/8

Диапазон рабочих температур

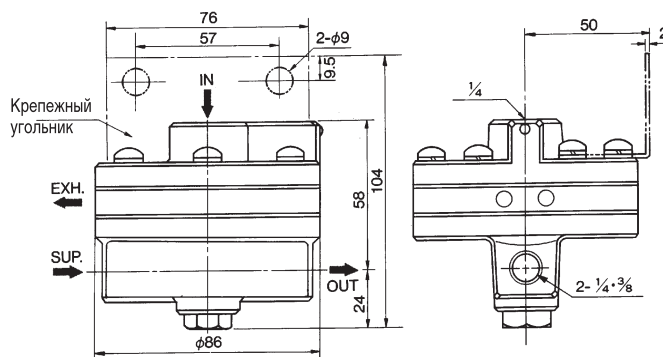
—	-5 ~ +60°C
T	-5 ~ +100°C
L	-30 ~ +60°C
L-DIO00047*	-40 ~ +60°C

* номер для заказа без буквы E (IL100)

Принадлежности (заказываются отдельно)

Наименование	Номер для заказа	
Крепежный угольник	261022	
Ремкомплект	-5 ~ +60°C	KT-IL100
	-30 ~ +60°C	KT-IL100-L
	-5 ~ +100°C	KT-IL100-T
	-40 ~ +60°C	KT-IL100-L-DIO00047

Размеры



Клапан блокировки

EIL200

Применяется как устройство безопасности. Клапан немедленно закрывается, когда управляющее давление падает ниже заданного значения, и вновь открывается, когда заданное значение управляющего давления восстанавливается.

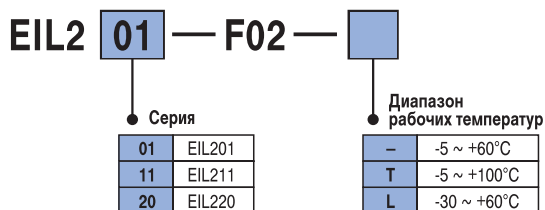
- Предотвращение резкого изменения положения пневмоцилиндра под действием нагрузки при неожиданном падении давления в системе (EIL201)
- Сохранение состояния клапана неизменным с момента падения управляющего давления до момента, когда оно восстановится
- Одновременное перекрытие двух линий при падении управляющего давления, например, отсечка обеих полостей пневмоцилиндра двустороннего действия (EIL211)
- Переключение линии подачи сжатого воздуха на второй источник питания, если управляющее давление в системе упало ниже установленного (EIL220)
- Рабочие температуры от -40°C (IL201)



Технические характеристики

Модель	EIL201	EIL211	EIL220
Среда	Сжатый воздух		
Макс. рабочее давление (МПа)	0.7		
Управляющее давление (МПа)	0.14 ~ 0.7		
Испытательное давление (МПа)	1.0		
Эквивалентное сечение (мм ²)	17		
Гистерезис (МПа)	0.01		
Присоединительная резьба	G1/4		
Вес (г)	430	640	706

Номер для заказа



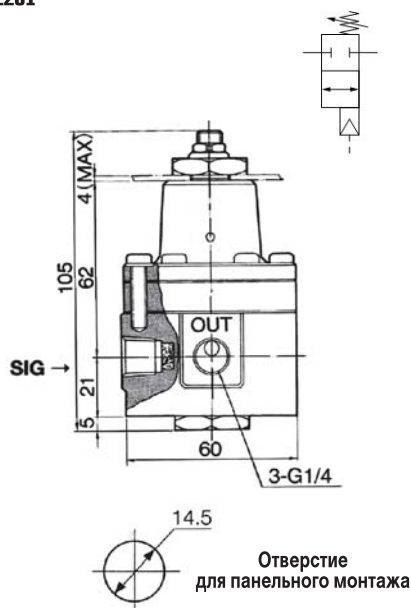
Номер для заказа низкотемпературного исполнения (-40 ~ +60 °C): IL201-F02-L-DIO00048

Принадлежности (заказываются отдельно)

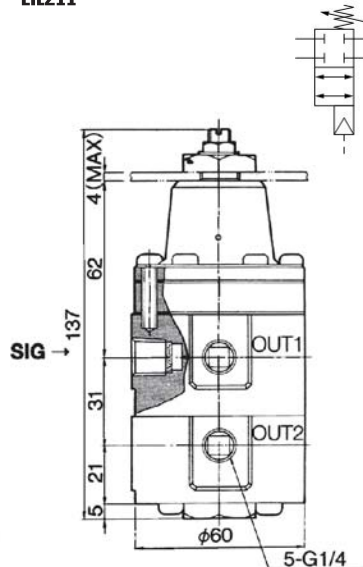
Серия	EIL201	EIL211	EIL220	
Крепежный угольник	230451			
Ремкомплект	-5 ~ +60°C	KT-IL201	KT-IL211	KT-IL220
	-30 ~ +60°C	KT-IL201-L	KT-IL211-L	KT-IL220-L
	-5 ~ +100°C	KT-IL201-T	KT-IL211-T	KT-IL220-T
	-40 ~ +60°C	KT-IL201-L-DIO00048	-	-

Размеры

EIL201



EIL211



EIL220

