

Membrantrockner

RoHS **neu**

Die Hohlfasermembrane sorgt dafür, dass das Zuführen von trockener Druckluft einfach ist!

FKW-frei

Geeignet für niedrige Taupunkte (-60 °C)

Keine Vibrationen oder Abwärme

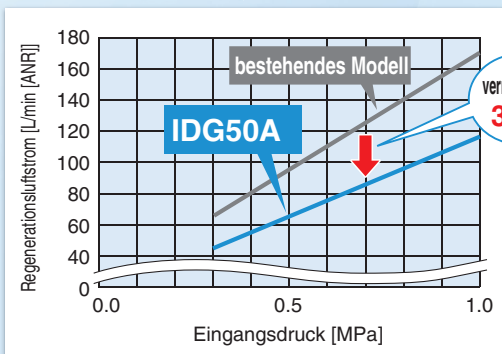
Energie-
einsparung

Regenerationsluftstrom um bis zu **39** [L/min [ANR]] reduziert

reduzierte
Regenerationsluft
IDG□A
Serie

Kosten um bis zu

140.04 € /Jahr reduziert!



Regenerationsluftstrom (Nennbedingungen)

Modell	Betriebskosten [€/Jahr]	Regenerationsluftstrom [L/min [ANR]]	Regenerationsluft-Verhältnis [%]
IDG50A	309.6	86	15
bestehendes Modell	450	125	20

[Berechnungsbedingungen]
Preis pro Druckfluchteinheit: 0.02 €/m³ Betriebsstunden: 12 Stunden/Tag Betriebstage/Jahr: 250 Tage/Jahr



Variantenübersicht

Einzelgerät

Einzelgerät zur Verwendung als Modul

reduzierte Regenerationsluft
IDG□A
Serie

IDG□A
Ausführung mit reduzierter Regenerationsluft
Jetzt mit weißem Gehäuse.

IDG1
Schlauchkonfiguration für niedrigen Durchfluss

Gewindeart
- Rc
- NPT
- G

neue
ø6-Steckverbindung

Neue Wartungseinheit mit reduziertem Wartungsaufwand, Platzbedarf und Gewicht*!

* Außer AR

<Ausführung M>
Sorgt für trockene, saubere Druckluft.

Mikrofilter
+
Submikrofilter
+
IDG

<Ausführung V>
Sorgt für trockene, saubere Druckluft und steuert den Druck.

Mikrofilter
+
Submikrofilter
+
IDG
+
Druckregler

Einzelgerät

Baugröße	1	3, 5 10, 20	30	50	60	75	100
Standard-Taupunkt							
-20 °C/-	●	●	★	★	●	●	●
-15 °C/Ausführung H		●	★	★	●	●	●
-40 °C/Ausführung L			★	★	●	●	●
-60 °C/Ausführung S				★	★	★	★

★ IDG□A
● IDG

Serie **IDG□A/IDG**



CAT.EUS30-7F-DE

**Platz-
sparend**

Reduzierte Gesamtlänge
Serie **IDG30A bis 100A**
max. 59 mm (mm)

Größe	30	50	60	75	100
verkürzte Abmessungen	2	7	44	54	59
IDG□A	291	330	348	418	483
bestehendes Modell	271	315	392	472	542

* Standard-Taupunkt: -40°C/L, -60°C/S

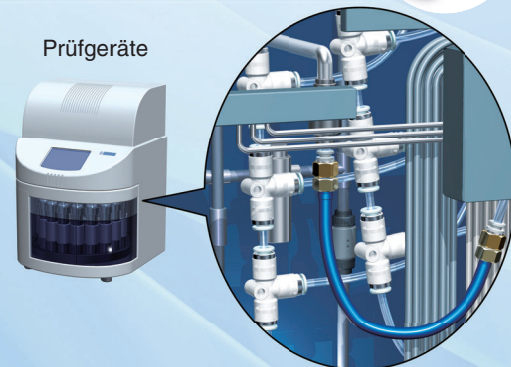


IDG100LA, 100SA bestehendes Modell

Flexible Einbaulage

Serie **IDG1**

Einfache Installation in engen Räumen!



- **kleinster Biegeradius: 35 mm**
- **Entfeuchtung wie bei einem Schlauch möglich.**
- **Gewicht 45 g**

**Hochleistungs-
ausführung**

**Dauer bis zum Erreichen des
Standard-Taupunktes**

verkürzt um 40 Minuten

Unter SMC-Testbedingungen



Modell	Dauer bis zum Erreichen des Standard-Taupunktes (Minuten)	
	60	90
IDG100SA	60	▲40 Minuten
bestehendes Modell		100

**Mit Taupunktanzeige zur
Sichtbestätigung des Luftzustands**

(Außer IDG1)
(Semi-Standard: IDG3, IDG5, IDG3H, IDG5H)

- © Farbe der Taupunktanzeige
- Blau (grün): trockener Zustand
 - Rosa (gelb): nasser Zustand



**Ein Modell mit Verbindung zur Entlüftung
der Regenerationsluft ist ebenfalls erhältlich.**

Ist die Entlüftung der Regenerationsluft im Bereich um den Membrantrockner nicht gewünscht, kann diese über eine Leitung an die Atmosphäre abgeführt werden (Semi-Standard).

**Verbindung zum Entlüften der
Regenerationsluft für die
Taupunktanzeige**

**Verbindung zum Entlüften der
Regenerationsluft für das
Entfeuchten**



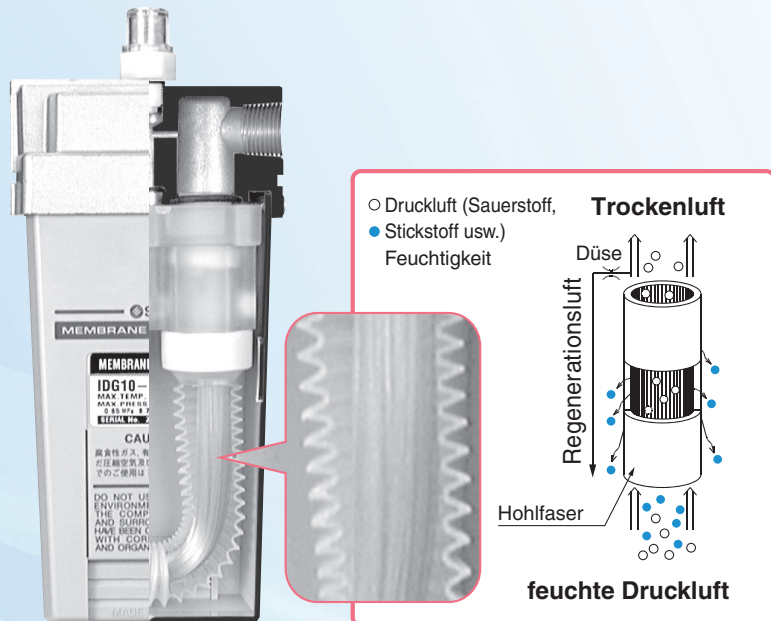
**Reduzierte Geräuschentwicklung bei der
Entlüftung der Regenerationsluft dank
eines eingebauten Schalldämpfers**

(außer IDG1, IDG3, IDG3H, IDG5, IDG5H, IDG30A, IDG30HA, IDG30LA, IDG50A, IDG50HA, IDG50LA)

Entfeuchtungsprinzip

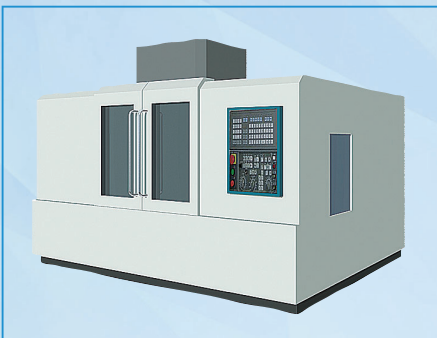
Im Membrantrockner werden aus makromolekularen Membranen zusammengesetzte Hohlfasern verwendet, die für Feuchtigkeit durchlässig, aber für Luft (Sauerstoff und Stickstoff) nur schwer zu durchdringen sind.

Wenn feuchte Druckluft auf die Innenseite der Hohlfasern strömt, dringt aufgrund der Druckdifferenz zwischen der feuchten Innen- und der trockenen Außenseite, nur die Feuchtigkeit durch die Membrane und gelangt an die Außenseite. Die Druckluft wird somit getrocknet und aus dem Trockner abgeführt. Ein Teil der getrockneten Luft an der Außenseite wird zur Druckminderung und zur Regeneration der Hohlfasern durch eine winzige Öffnung abgeführt. Diese Regenerationsluft nimmt die Feuchtigkeit an der Außenseite des Hohlfasern auf und gibt sie an die Atmosphäre ab. Auf diese Weise bleibt der Partialdruck an der Außenseite der Hohlfasern niedrig und es findet eine kontinuierliche Entfeuchtung statt.

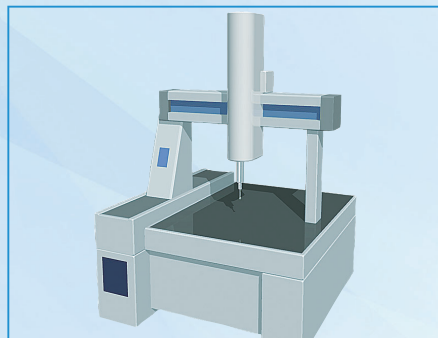


Anwendungsbeispiele

Werkzeugmaschine



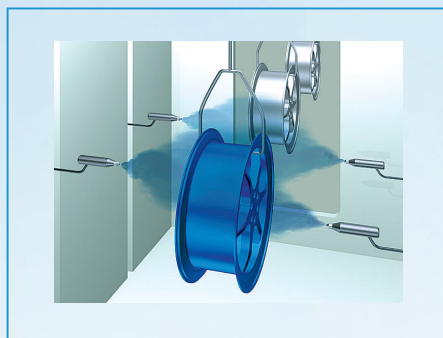
Messgerät



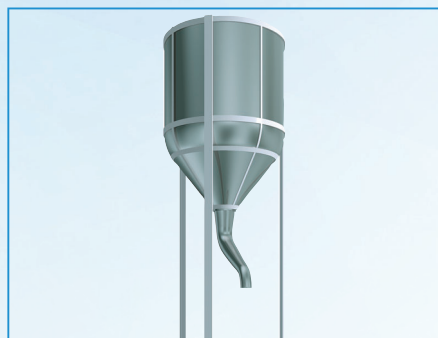
Geräte zur Halbleiterfertigung



Pulverbeschichtung



Maschinen in der Lebensmittelverarbeitung



Verpackungsmaschine (Schweißen von Folien- und Papierverpackungen)



- Zahntechnische Geräte
- Geräte zur chemischen Analyse
- Ozonisatoren, Geräte zur Wasserstoffherzeugung
- Maschinen für IC-Steckkarten
- Trocknen von Feinpartikeln, Transfergeräte
- Trocknen und Reinigen von Präzisionsteilen
- Kondensationsschutz an Schalttafeln
- Allgemeine pneumatische Geräte und Werkzeuge

Variantenübersicht

Bietet verschiedene Durchflusswerte (10 bis 1000 L/min [ANR]) und Taupunkte (Taupunkt bei atmosphärischem Druck: -15 °C auf -60 °C).

Ausführung als Einzelgerät

Standard-Taupunkt: -20 °C

Serie	Ausgangsvolumenstrom [L/min [ANR]]
IDG1	10
IDG3	25
IDG5	50
IDG10	100
IDG20	200
IDG30A	300
IDG50A	500
IDG60	600
IDG75	750
IDG100	1000

Standard-Taupunkt: -15 °C

Serie	Ausgangsvolumenstrom [L/min [ANR]]
IDG3H	25
IDG5H	50
IDG10H	100
IDG20H	200
IDG30HA	300
IDG50HA	500
IDG60H	600
IDG75H	750
IDG100H	1000

Standard-Taupunkt: -40 °C

Serie	Ausgangsvolumenstrom [L/min [ANR]]
IDG30LA	75
IDG50LA	110
IDG60LA	170
IDG75LA	240
IDG100LA	300

Standard-Taupunkt: -60 °C

Serie	Ausgangsvolumenstrom [L/min [ANR]]
IDG60SA	50
IDG75SA	100
IDG100SA	150

Seite 1
Seite 2

= reduzierte Regenerationsluft

Anm.) Standard-Taupunkt: Taupunkt der Abluft unter Standardbedingungen
Ausgangsvolumenstrom: Werte unter Standardbedingungen



Einzelgerät zur Verwendung als Modul

<Ausführung M>

Ein Mikrofilter, Submikrofilter oder ein Submikrofilter mit Vorfilter werden in das Einzelgerät integriert.

Standard-Taupunkt: -20 °C

Serie	Ausgangsvolumenstrom [L/min [ANR]]
IDG3M4	25
IDG5M4	50
IDG10M4	100
IDG20M4	200
IDG30AM4	300
IDG50AM4	500
IDG60M2	600
IDG75M2	750
IDG100M2	1000

Standard-Taupunkt: -15 °C

Serie	Ausgangsvolumenstrom [L/min [ANR]]
IDG3HM4	25
IDG5HM4	50
IDG10HM4	100
IDG20HM4	200
IDG30HAM4	300
IDG50HAM4	500
IDG60HM2	600
IDG75HM2	750
IDG100HM2	1000

Standard-Taupunkt: -40 °C

Serie	Ausgangsvolumenstrom [L/min [ANR]]
IDG30LAM4	75
IDG50LAM4	110
IDG60LAM4	170
IDG75LAM4	240
IDG100LAM4	300

Standard-Taupunkt: -60 °C

Serie	Ausgangsvolumenstrom [L/min [ANR]]
IDG60SAM4	50
IDG75SAM4	100
IDG100SAM4	150

Seite 15
Seite 16

* Die Nennbedingungen sind 0.7 MPa Eingangsdruck und 25 °C Eingangstemperatur.



<Ausführung V>

Ein Regler wird in die Ausführung M integriert.

Standard-Taupunkt: -20 °C

Serie	Ausgangsvolumenstrom [L/min [ANR]]
IDG3V4	25
IDG5V4	50
IDG10V4	100
IDG20V4	200
IDG30AV4	300
IDG50AV4	500
IDG60V4	600
IDG75V4	750
IDG100V4	1000

Standard-Taupunkt: -15 °C

Serie	Ausgangsvolumenstrom [L/min [ANR]]
IDG3HV4	25
IDG5HV4	50
IDG10HV4	100
IDG20HV4	200
IDG30HAV4	300
IDG50HAV4	500
IDG60HV4	600
IDG75HV4	750
IDG100HV4	1000

Standard-Taupunkt: -40 °C

Serie	Ausgangsvolumenstrom [L/min [ANR]]
IDG30LAV4	75
IDG50LAV4	110
IDG60LAV4	170
IDG75LAV4	240
IDG100LAV4	300

Standard-Taupunkt: -60 °C

Serie	Ausgangsvolumenstrom [L/min [ANR]]
IDG60SAV4	50
IDG75SAV4	100
IDG100SAV4	150

Seite 15
Seite 16

* Die Nennbedingungen sind 0.7 MPa Eingangsdruck und 25 °C Eingangstemperatur.

Bestelloptionen

Symbol	Inhalt
-X016	mit Wartungsanzeige für Filterelement
-X017	mit Submikrofilter/Regler
-X032	mit Differenzdruck-Manometer



Membrantrockner Einzelgerät

Serie IDG□A

Standard-Taupunkt -20 °C, -15 °C, -40 °C, -60 °C

Bestellschlüssel



IDG **30** □ A - □ **03** □ - □

Baugröße ●

30
50
60
75
100

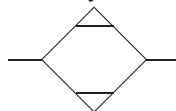
Taupunkt und Durchfluss ●

Symbol	Standard-Taupunkt [°C]	Durchfluss nach Baugröße Ausgangsvolumenstrom [L/min [ANR]]				
		30	50	60	75	100
—	-20	300	500	Auswahl aus Serie IDG (seite 2)		
H	-15	300	500			
L	-40	75	110	170	240	300
S	-60	—	—	50	100	150

Gewindeart ●

Symbol	Ausführung
—	Rc
N	NPT
F	G

JIS-Symbol



Bestell-Nr. Befestigungselement (Zubehör)

Bestell-Nr.	verwendbares Modell
BM64	IDG30□A, IDG50□A
BM65	IDG60□A, IDG75□A, IDG100□A

* Mit Kopfschrauben (2 Stk.) und Federscheiben (2 Stk.).

● Semi-standard

Symbol	Inhalt
—	ohne (Standard)
P	mit Verbindung zur Entlüftung der Regenerationsluft
R	Durchflussrichtung (rechts → links)

Anm.) Bei Bestellung mehrerer Optionen geben Sie diese bitte in alphabetischer Reihenfolge an.

● Zubehör

Symbol	Ausführung
—	ohne (Standard)
B	mit Befestigungselement

Anm.) Bei Angabe der Option B ist ein Befestigungselement mit der in der unten stehenden Tabelle angegebenen Bestell-Nr. als Zubehör inbegriffen.

● Anschlussgröße

Symbol	Anschlussgröße	Baugröße				
		30	50	60	75	100
02	1/4	●	●	—	—	—
03	3/8	●	●	●	●	●
04	1/2	—	—	●	●	●



Membrantrockner Einzelgerät Serie IDG

RoHS

Einzelgerät

Bestellschlüssel

IDG 10 - 02 -

Größe

1
3
5
10
20
60
75
100

Standard-Taupunkttemperatur/Ausgangsvolumenstrom

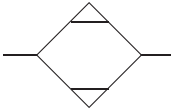
Symbol	Standard-Taupunkt [°C]	Ausgangsvolumenstrom [L/min [ANR]]							
		1	3	5	10	20	60	75	100
—	-20	10	25	50	100	200	600	750	1000
H	-15	—	25	50	100	200	600	750	1000
L	-40	—	—	—	—	—	Auswahl aus Serie IDG□A (Seite 1)		
S	-60	—	—	—	—	—	Auswahl aus Serie IDG□A (Seite 1)		

Gewindetyp/Steckverbindung

Symbol	Ausführung
—	Rc
N	NPT
F	G
C Anm.)	ø6-Steckverbindung

Anm.) Nur Größe 1.

Symbol



Zubehör

Symbol	Technische Daten
—	ohne (Standard)
B	mit Befestigungselement (außer IDG1)

Anm.) Bei Angabe der Option B ist ein Befestigungswinkel mit der in der unten links stehenden Tabelle angegebenen Bestell-Nr. als Zubehör inbegriffen.

Gewindeanschluss/verwendbarer Schlauch-Außen-Ø

Symbol	Anschlussgröße	Druckluftanschluss	Größe							
			1	3	5	10	20	60	75	100
01	1/8	Gewinde	—	●	●	—	—	—	—	—
02	1/4		●	●	●	●	●	—	—	
03	3/8		—	—	—	●	●	—	—	
04	1/2	Steckverbindung	—	—	—	—	—	●	●	●
06	ø6		●	—	—	—	—	—	—	

Befestigungselement (Zubehör)/Bestell-Nr.

Bestell-Nr.	verwendbares Modell
BM59	IDG3, 5
BM61	IDG10
BM63	IDG20
BM65	IDG60, 75, 100

* Mit Innensechskantschrauben (2 Stk.) und Federscheiben (2 Stk.)

Semi-Standard

Symbol	Technische Daten	Größe							
		1	3	5	10	20	60	75	100
—	ohne (Standard)	●	●	●	●	●	●	●	●
P	mit Verbindung zur Entlüftung der Regenerationsluft	●	●	●	●	●	●	●	●
R	Durchflussrichtung (rechts → links)	—	●	●	●	●	●	●	●
S	Mit Taupunktanzeige	—	●	●	Standardausrüstung				

Anm.) Bei Bestellung mehrerer Optionen geben Sie diese bitte in alphabetischer Reihenfolge an.

Einzelgerät zur Verwendung als Modul

Modellauswahl

Bestelloptionen

Produktspezifische Sicherheitshinweise

Allgemeine technische Daten/Einzelgerät (Standard-Taupunkt -20 °C, -15 °C)

Standard-Taupunkt...-20 °C

Modell		IDG1	IDG3	IDG5	IDG10	IDG20	IDG30A	IDG50A	IDG60	IDG75	IDG100
Bereich der Betriebsbedingungen	Medium <small>Anm. 1)</small>	Druckluft									
	Eingangsdruck [MPa]	0.3 bis 0.85					0.3 bis 1.0				
	Eingangstemperatur [°C]	-5 bis 55 (nicht gefrieren)					-5 bis 50 (nicht gefrieren)				
	Umgebungstemperatur [°C]	-5 bis 55 (nicht gefrieren)					-5 bis 50 (nicht gefrieren)				
Standardleistung	Taupunkt der Abluft bei atmosphärischem Druck [°C]	-20									
Standardbedingungen	Eingangsvolumenstrom [L/min [ANR]] <small>Anm. 2)</small>	12.5	31	62	125	250	360	586	725	900	1190
	Ausgangsvolumenstrom [L/min [ANR]]	10	25	50	100	200	300	500	600	750	1000
	Regenerationsluftstrom [L/min [ANR]] <small>Anm. 3)</small>	2.5	6	12	25	50	60	86	125	150	190
	Eingangsdruck [MPa]	0.7									
	Eingangstemperatur [°C]	25									
	Eingangs-Sättigungstemperatur [°C]	25									
	Umgebungstemperatur [°C]	25									
	Regenerationsluftstrom der Taupunktanzeige	—				1 L/min [ANR] {bei einem Einlassdruck von 0.7 MPa}					
Anschlussgröße (Nenngröße B)	1/4	—	1/8, 1/4		1/4, 3/8			3/8, 1/2	1/2		
Verwendbarer Schlauch-Außen-Ø	—	ø6	—		—	—	—	—	—	—	
Gewicht [kg] (mit Befestigungselement)	0.11	0.05	0.25 (0.31)		0.43 (0.51)	0.66 (0.76)	0.78 (0.91)	0.81 (0.94)	1.50 (1.65)	1.50 (1.65)	1.55 (1.70)

Anm. 1) Verhindert das Eindringen von Wassertropfen in den Einlaufanschluss.

Anm. 2) „ANR“ gibt den Durchfluss an, der bei 20 °C unter atmosphärischem Druck und bei einer relativen Luftfeuchtigkeit von 65 % gilt.

Anm. 3) Einschließlich Regenerationsluftstrom von 1 L/min [ANR] (bei 0.7 MPa Einlassdruck) für die Taupunktanzeige (außer IDG1, 3, 5).

Standard-Taupunkt -15 °C/Ausführung H

Modell		IDG3H	IDG5H	IDG10H	IDG20H	IDG30HA	IDG50HA	IDG60H	IDG75H	IDG100H
Bereich der Betriebsbedingungen	Medium <small>Anm. 1)</small>	Druckluft								
	Eingangsdruck [MPa]	0.3 bis 0.85				0.3 bis 1.0				
	Eingangstemperatur [°C]	-5 bis 55				-5 bis 50				
	Umgebungstemperatur [°C]	-5 bis 55				-5 bis 50				
Standardleistung	Taupunkt der Abluft bei atmosphärischem Druck [°C]	-15								
Standardbedingungen	Eingangsvolumenstrom [L/min [ANR]] <small>Anm. 2)</small>	28	56	111	222	329	550	665	830	1110
	Ausgangsvolumenstrom [L/min [ANR]]	25	50	100	200	300	500	600	750	1000
	Regenerationsluftstrom [L/min [ANR]] <small>Anm. 3)</small>	3	6	11	22	29	50	65	80	110
	Eingangsdruck [MPa]	0.7								
	Eingangstemperatur [°C]	25								
	Eingangs-Sättigungstemperatur [°C]	25								
	Umgebungstemperatur [°C]	25								
	Regenerationsluftstrom der Taupunktanzeige	—			1 L/min [ANR] {bei einem Einlassdruck von 0.7 MPa}					
Anschlussgröße (Nenngröße B)	1/8, 1/4		1/4, 3/8			3/8, 1/2		1/2		
Gewicht [kg] (mit Befestigungselement)	0.25 (0.31)		0.43 (0.51)	0.66 (0.76)	0.78 (0.91)	0.81 (0.94)	1.50 (1.65)	1.50 (1.65)	1.55 (1.70)	

Anm. 1) Verhindert das Eindringen von Wassertropfen in den Einlaufanschluss.

Anm. 2) „ANR“ gibt den Durchfluss an, der bei 20 °C unter atmosphärischem Druck und bei einer relativen Luftfeuchtigkeit von 65 % gilt.

Anm. 3) Einschließlich Regenerationsluftstrom von 1 L/min [ANR] (bei 0.7 MPa Einlassdruck) für die Taupunktanzeige (außer IDG3H, 5H).

Allgemeine technische Daten/Einzelgerät (Standard-Taupunkt -40 °C, -60 °C)

Standard-Taupunkt -40 °C/Ausführung L

Modell		IDG30LA	IDG50LA	IDG60LA	IDG75LA	IDG100LA
Bereich der Betriebsbedingungen	Medium <small>Anm. 1)</small>	Druckluft				
	Eingangsdruck [MPa]	0.3 bis 1.0				
	Eingangstemperatur [°C]	-5 bis 50 (nicht gefrieren)				
	Umgebungstemperatur [°C]	-5 bis 50 (nicht gefrieren)				
Standardleistung	Taupunkt der Abluft bei atmosphärischem Druck [°C]	-40				
Standardbedingungen	Eingangsvolumenstrom [L/min [ANR]] <small>Anm. 2)</small>	93	135	224	308	400
	Ausgangsvolumenstrom [L/min [ANR]]	75	110	170	240	300
	Regenerationsluftstrom [L/min [ANR]] <small>Anm. 3)</small>	18	25	54	68	100
	Eingangsdruck [MPa]	0.7				
	Eingangstemperatur [°C]	25				
	Eingangs-Sättigungstemperatur [°C]	25				
	Umgebungstemperatur [°C]	25				
	Regenerationsluftstrom der Taupunktanzeige	1 L/min [ANR] (bei einem Eingangsdruck von 0.7 MPa)				
Anschlussgröße (Nenngröße B)		1/4, 3/8		3/8, 1/2		
Gewicht [kg] (mit Befestigungselement)		0.78 (0.91)	0.81 (0.94)	1.56 (1.71)	1.69 (1.84)	1.82 (1.97)

Anm. 1) Verhindert das Eindringen von Wassertropfen in den Einlaufanschluss.

Anm. 2) „ANR“ gibt den Durchfluss an, der bei 20 °C unter atmosphärischem Druck und bei einer relativen Luftfeuchtigkeit von 65 % gilt.

Anm. 3) Einschließlich Regenerationsluftstrom von 1 L/min [ANR] (bei 0.7 MPa Einlassdruck) für die Taupunktanzeige.

Standard-Taupunkt -60 °C/Ausführung S

Modell		IDG60SA	IDG75SA	IDG100SA
Bereich der Betriebsbedingungen	Medium <small>Anm. 1)</small>	Druckluft		
	Eingangsdruck [MPa]	0.3 bis 1.0		
	Eingangstemperatur [°C]	-5 bis 50 (nicht gefrieren)		
	Umgebungstemperatur [°C]	-5 bis 50 (nicht gefrieren)		
Standardleistung	Taupunkt der Abluft bei atmosphärischem Druck [°C]	-60		
Standardbedingungen	Eingangsvolumenstrom [L/min [ANR]] <small>Anm. 2)</small>	75	140	230
	Ausgangsvolumenstrom [L/min [ANR]]	50	100	150
	Regenerationsluftstrom [L/min [ANR]] <small>Anm. 3)</small>	25	40	80
	Eingangsdruck [MPa]	0.7		
	Eingangstemperatur [°C]	25		
	Eingangs-Sättigungstemperatur [°C]	25		
	Umgebungstemperatur [°C]	25		
	Regenerationsluftstrom der Taupunktanzeige	1 L/min [ANR] (bei einem Eingangsdruck von 0.7 MPa)		
Anschlussgröße (Nenngröße B)		3/8, 1/2		
Gewicht [kg] (mit Befestigungselement)		1.56 (1.71)	1.69 (1.84)	1.82 (1.97)

Anm. 1) Verhindert das Eindringen von Wassertropfen in den Einlaufanschluss.

Anm. 2) „ANR“ gibt den Durchfluss an, der bei 20 °C unter atmosphärischem Druck und bei einer relativen Luftfeuchtigkeit von 65 % gilt.

Anm. 3) Einschließlich Regenerationsluftstrom von 1 L/min [ANR] (bei 0.7 MPa Einlassdruck) für die Taupunktanzeige.

Einzelgerät

Einzelgerät zur Verwendung als Modul

Modellauswahl

Bestelloptionen

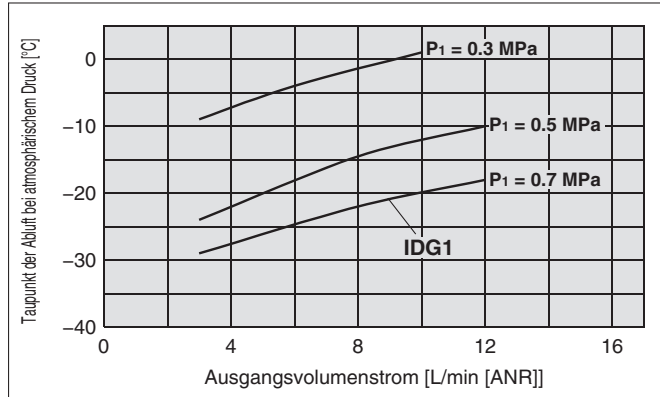
Produktspezifische Sicherheitshinweise

Bedingungen: Eingangstemperatur 25 °C (gesättigte Druckluft), Umgebungstemperatur 25 °C, P₁: Eingangsdruck, Schlauch zur Entlüftung der Regenerationsluft (Option: P); ohne Anm.: Je nach Einlasstemperatur muss der Ausgangsvolumenstrom u. U. korrigiert werden. Siehe Seite 31 ff. für detaillierte Angaben. Bei dem Modell mit Verbindung zur Entlüftung der Regenerationsluft (Option: P) steigt möglicherweise der Taupunkt des Ausgangsvolumenstroms bei atmosphärischem Druck mit zunehmender Länge der Entlüftungsleitung. Bei anderen Modellen steigt der Taupunkt des Ausgangsvolumenstroms bei atmosphärischem Druck und Schlauchlängen von max. 5 m um maximal 1 °C.

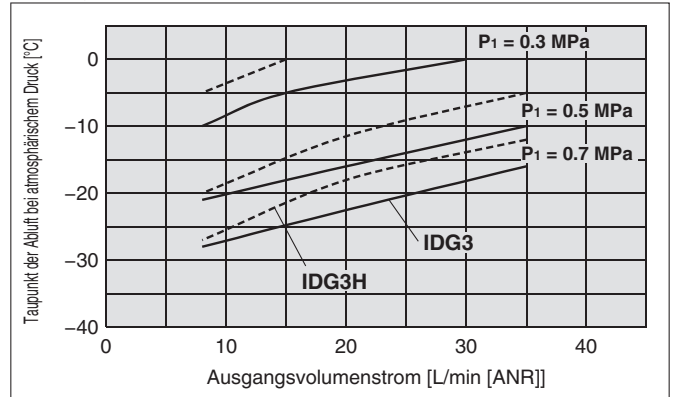
Leistungskurven

Standard-Taupunkt -20 °C [Symbol: -], -15 °C [Symbol: H]

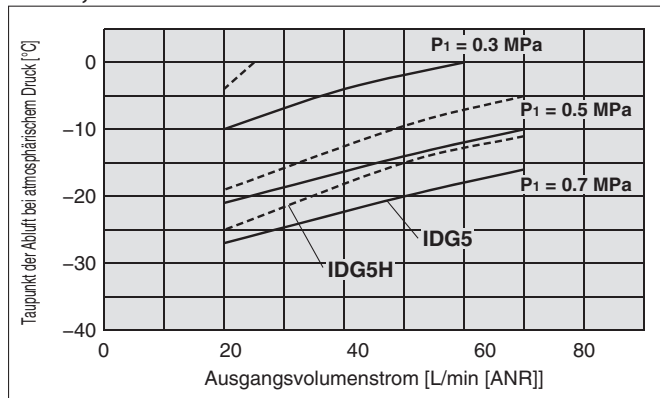
IDG1



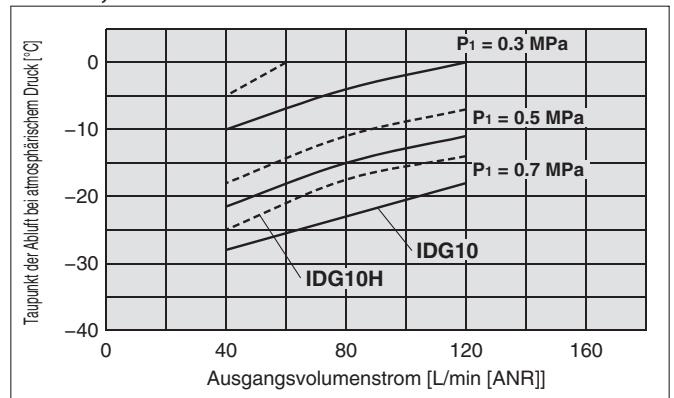
IDG3, IDG3H



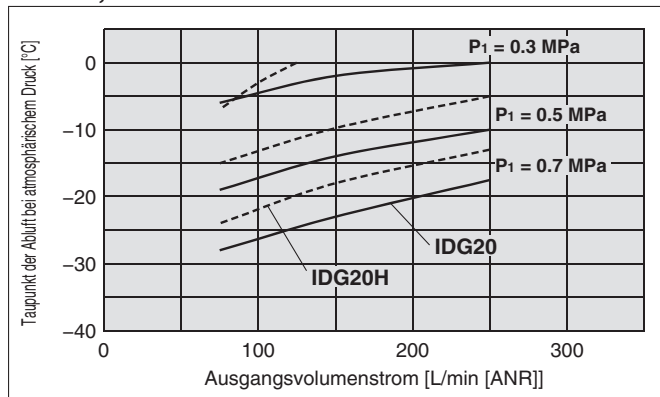
IDG5, IDG5H



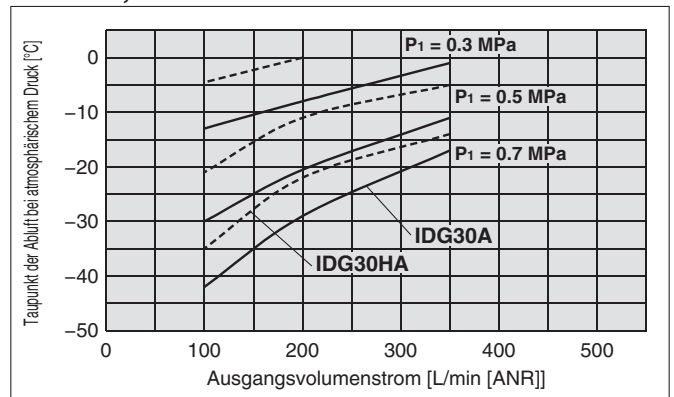
IDG10, IDG10H



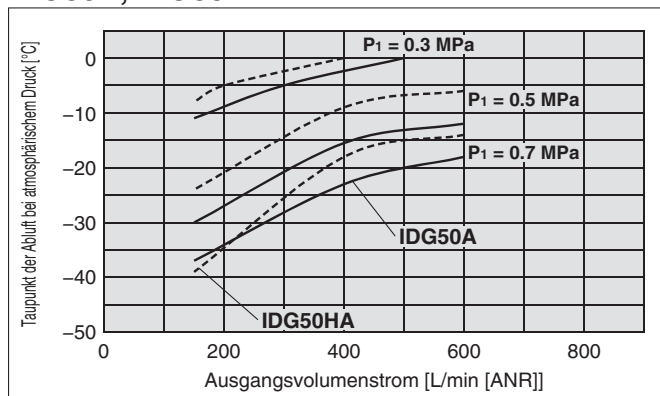
IDG20, IDG20H



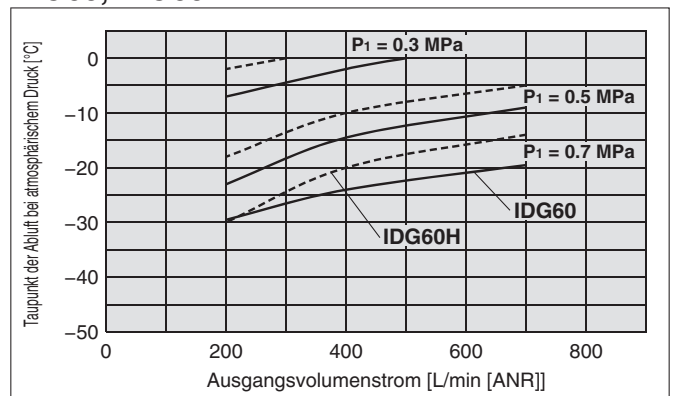
IDG30A, IDG30HA



IDG50A, IDG50HA

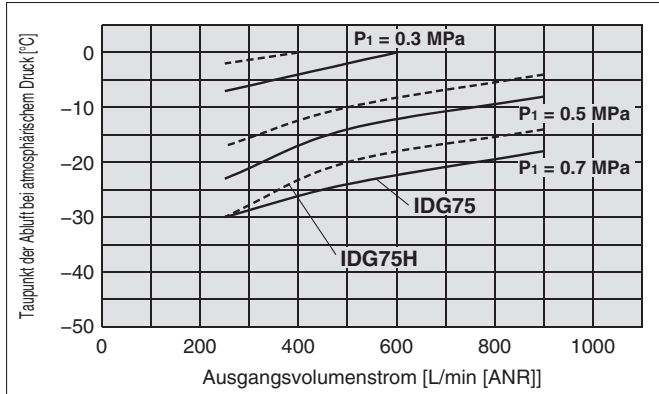


IDG60, IDG60H

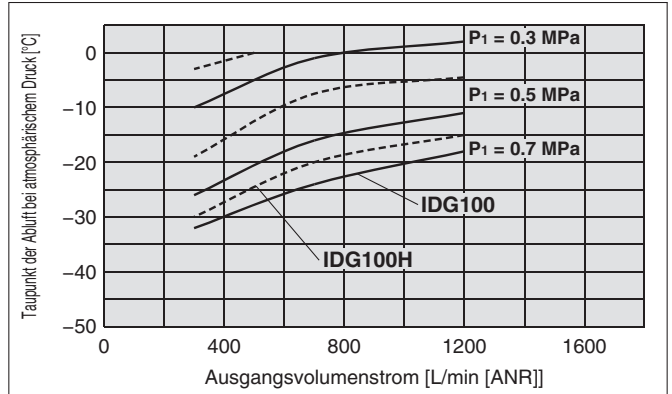


Leistungskurven

IDG75, IDG75H

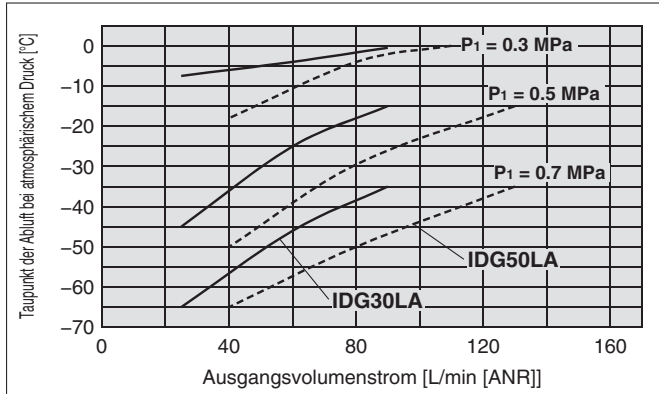


IDG100, IDG100H

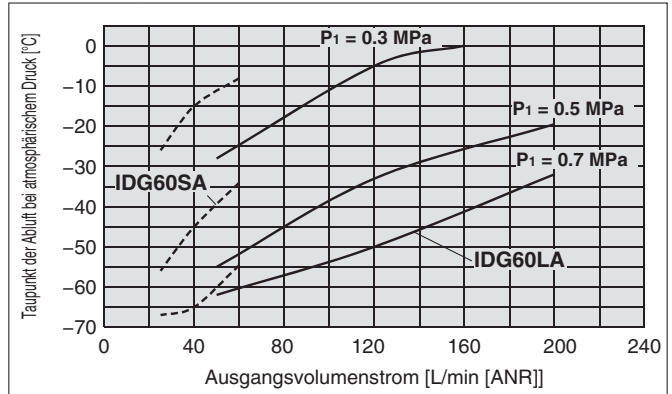


Standard-Taupunkt -40 °C [Symbol: L], -60 °C [Symbol: S]

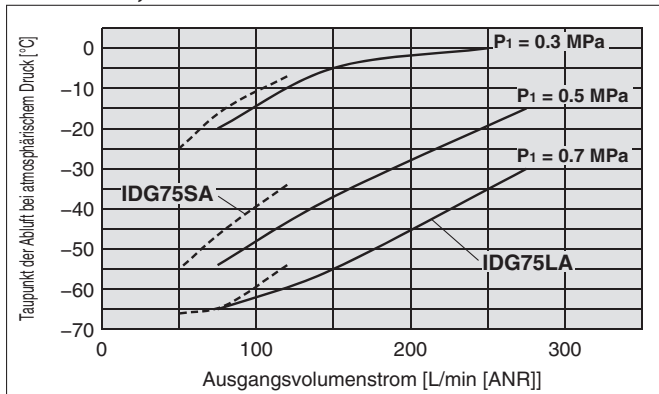
IDG30LA, IDG50LA



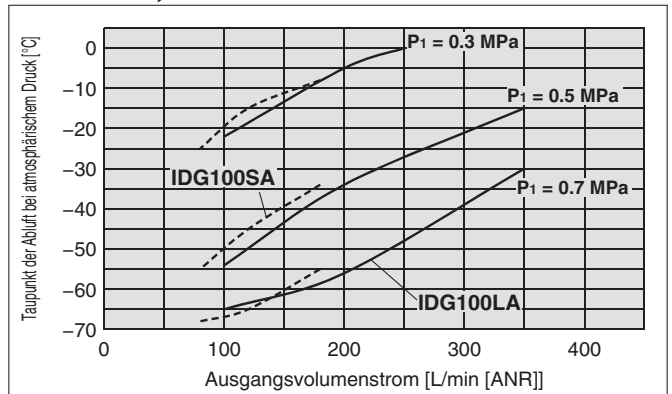
IDG60LA, IDG60SA



IDG75LA, IDG75SA



IDG100LA, IDG100SA

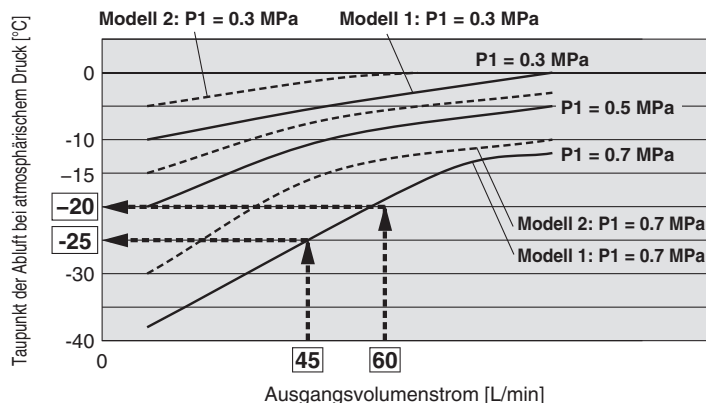


Lesen der Leistungskurven und Modellauswahl

Die durchgehenden und gestrichelten Linien, die oben beginnen, geben die Leistung bei 25 °C Einlasstemperatur und $P_1 = 0.3 \text{ MPa}$, 0.5 MPa , bzw. 0.7 MPa Einlassdruck an.

Bei 25 °C Einlasstemperatur und 45 [L/min] Ausgangsvolumenstrom
Modell 1: Taupunkt bei atmosphärischem Druck bei $P_1 = 0.7 \text{ MPa}$: -25 °C ein.

Bei 40 °C Einlasstemperatur und 45 °C [L/min] Ausgangsvolumenstrom
Beispiel: Korrekturwert für den Ausgangsvolumenstrom: 0.75
(Der Korrekturwert ist für jedes Modell unterschiedlich. Nähere Angaben finden Sie auf den Seiten 31 ff.)
Korrigierter Ausgangsvolumenstrom: $45 \div 0.75 = 60 \text{ [L/min]}$
Modell 1: Leistung bei -20 °C mit Taupunkt bei atmosphärischem Druck bei $P_1 = 0.7 \text{ MPa}$.



Einzelgerät

Einzelgerät zur Verwendung als Modul

Modellauswahl

Bestelloptionen

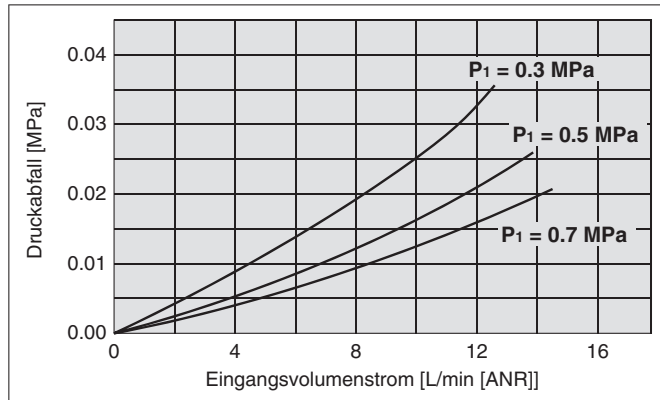
Produktspezifische Sicherheitshinweise

Einzelgerät/Durchfluss-Kennlinien

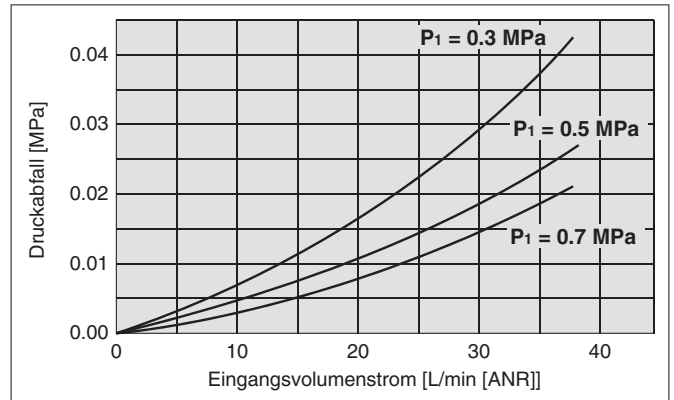
Bedingungen: Eingangstemperatur 25 °C, P₁: Eingangsdruck

Standard-Taupunkt -20 °C [Symbol: -], -15 °C [Symbol: H]

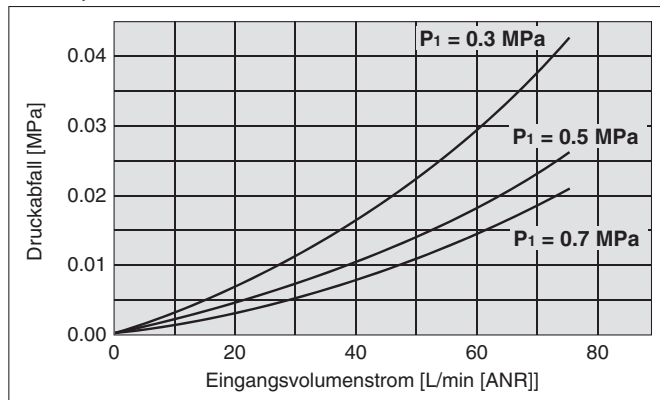
IDG1



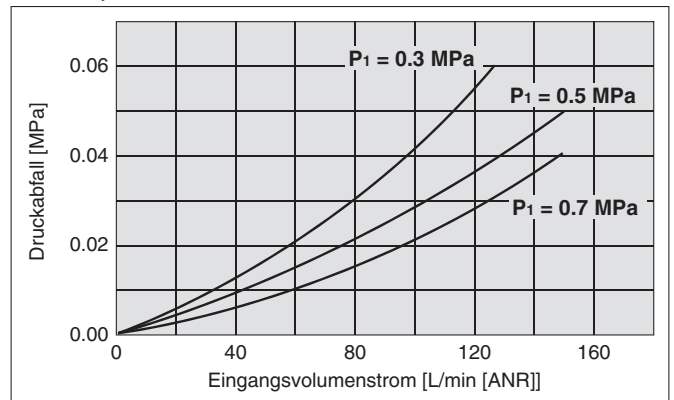
IDG3, IDG3H



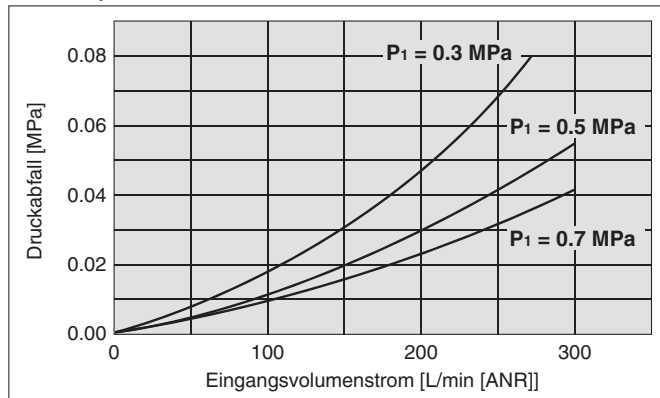
IDG5, IDG5H



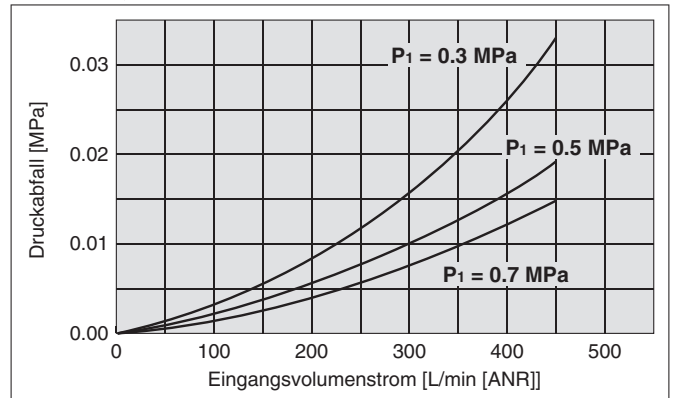
IDG10, IDG10H



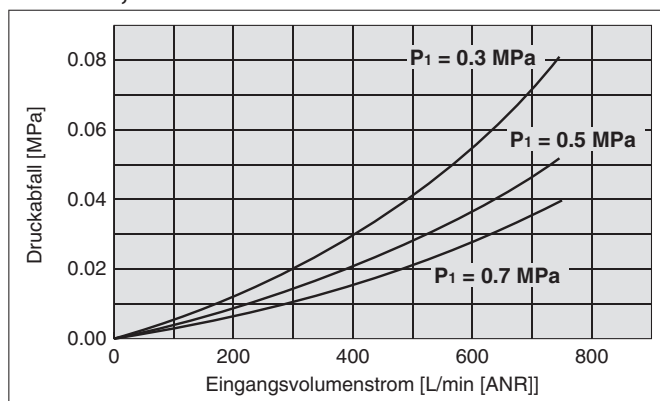
IDG20, IDG20H



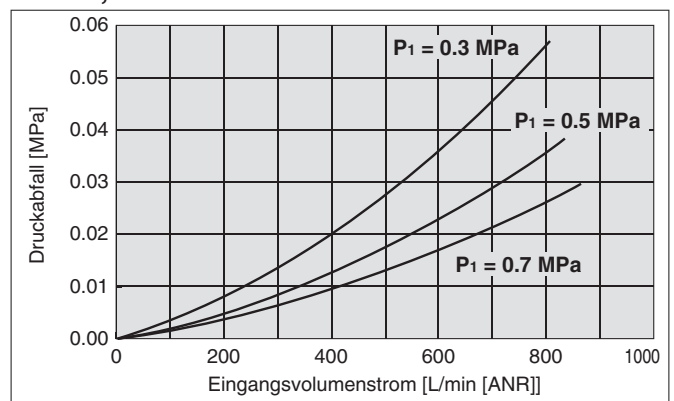
IDG30A, IDG30HA



IDG50A, IDG50HA



IDG60, IDG60H

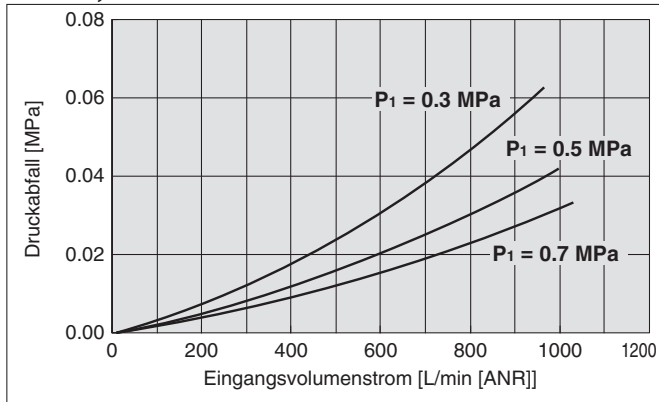


Einzelgerät/Durchfluss-Kennlinien

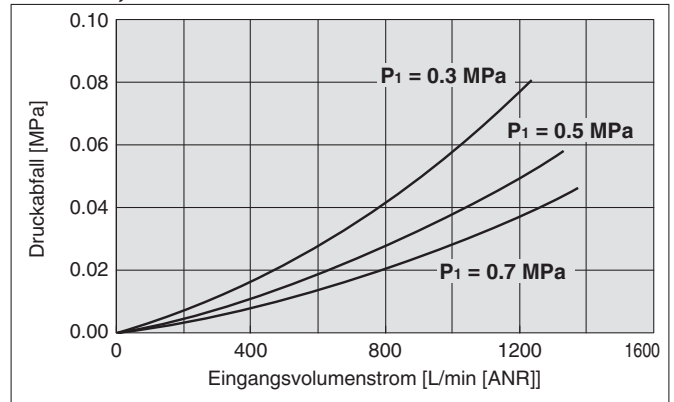
Bedingungen: Eingangstemperatur 25 °C, P₁: Eingangsdruck

Standard-Taupunkt -20 °C [Symbol: -], -15 °C [Symbol: H]

IDG75, IDG75H

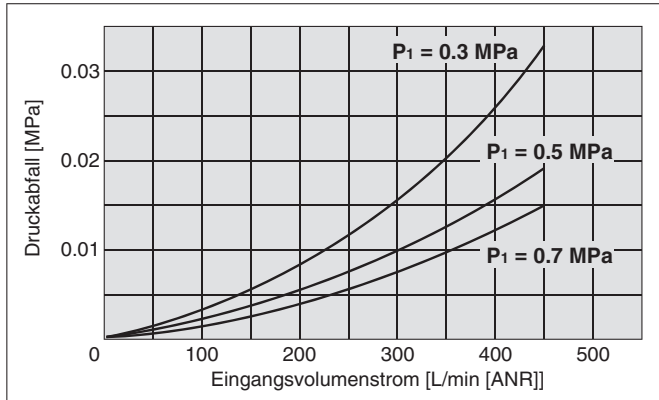


IDG100, IDG100H

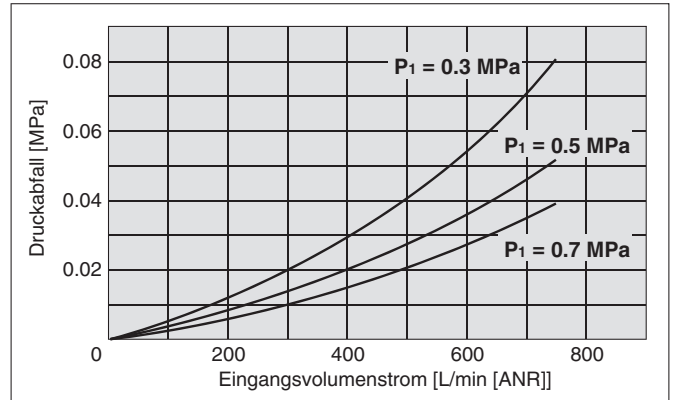


Standard-Taupunkt -40 °C [Symbol: L], -60 °C [Symbol: S]

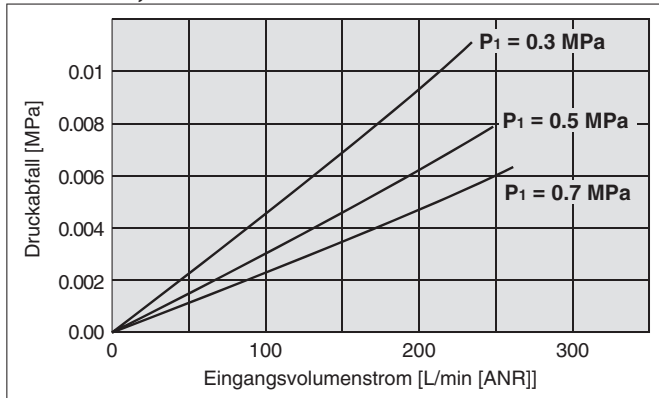
IDG30LA



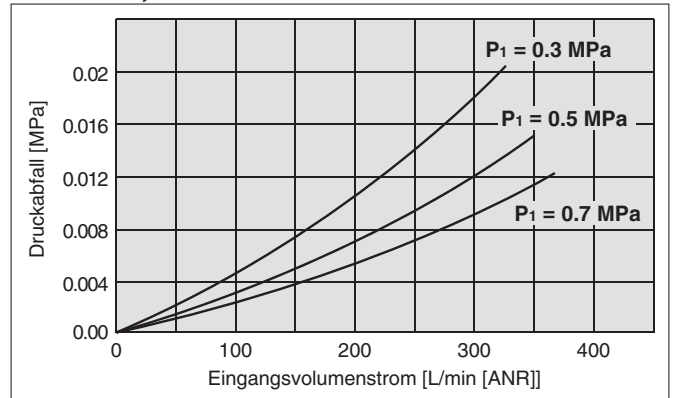
IDG50LA



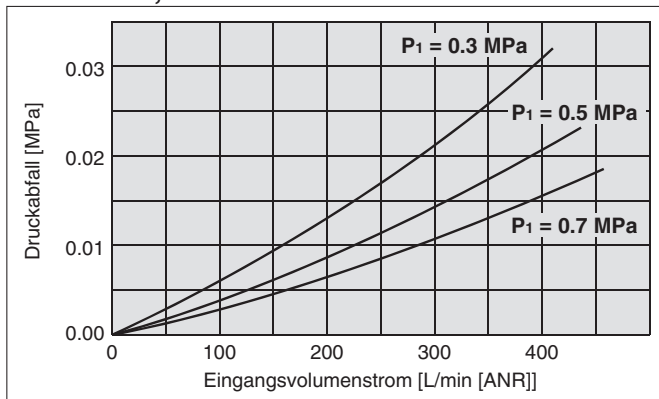
IDG60LA, IDG60SA



IDG75LA, IDG75SA



IDG100LA, IDG100SA



Mit Verbindung zur Entlüftung der Regenerationsluft (Option: P)

Mit zunehmender Länge der Entlüftungsleitung steigt der Taupunkt des Ausgangsvolumenstroms bei atmosphärischem Druck. Siehe folgende Tabelle.

Leitungslänge	IDG30A	IDG30LA
0 m	-20	-40
1 m	-19	-39
3 m	-17	-38
5 m	-16	

Bedingungen

- Eingangstemperatur: 25 °C (gesättigt)
- Umgebungstemperatur: 25 °C
- Eingangsdruck: 0.7 MPa
- Ausgangsvolumenstrom: Durchfluss unter Standardbedingungen. (Siehe Seiten 3 und 4.)
- Schlauch-Ø: Außen-Ø 12 x Innen-Ø 9

Einzelgerät

Einzelgerät zur Verwendung als Modul

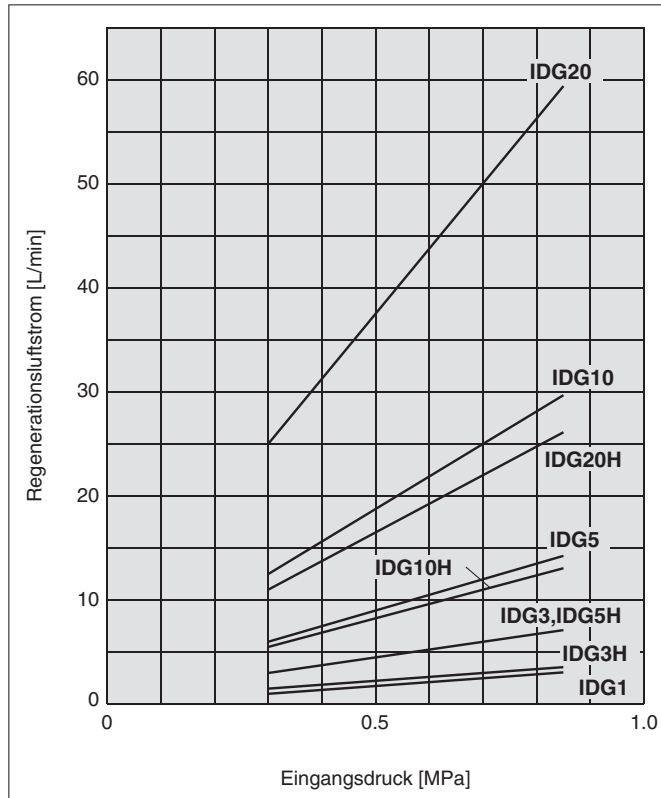
Modellauswahl

Bestelloptionen

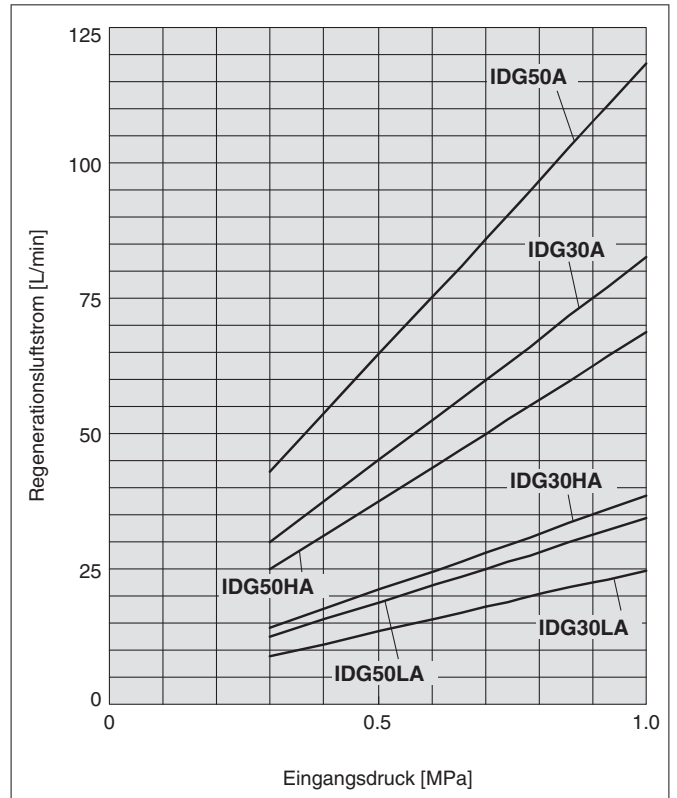
Produktspezifische Sicherheitshinweise

Durchfluss-Kennlinien Regenerationsluft

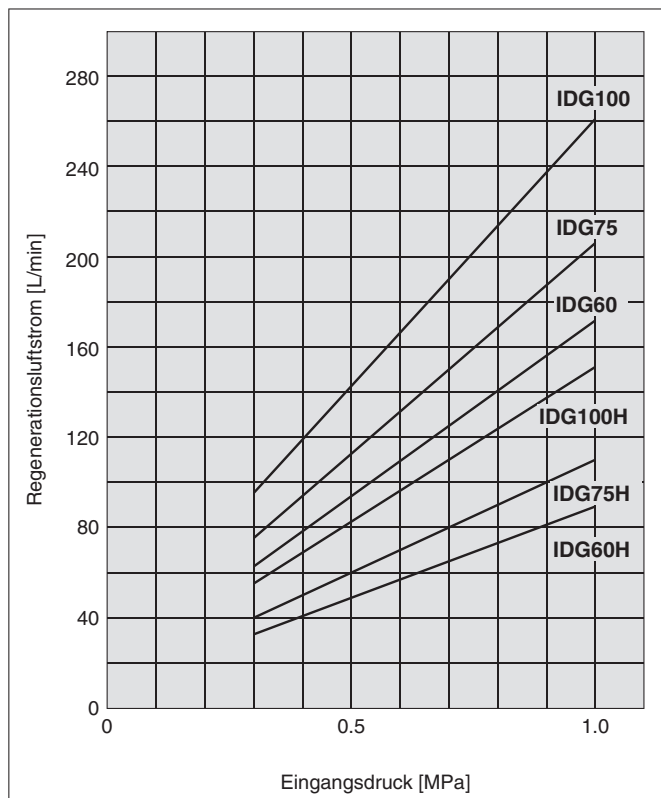
IDG1, 3, 5, 10, 20 (Standard-Taupunkt -20 °C)
IDG3H, 5H, 10H, 20H (Standard-Taupunkt -15 °C)



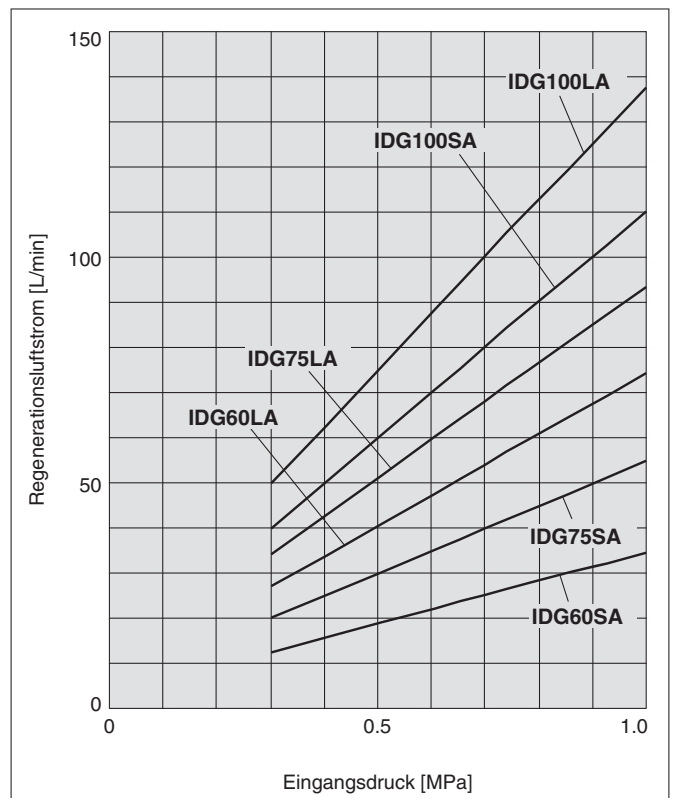
IDG30A, 50A (Standard-Taupunkt -20 °C)
IDG30HA, 50HA (Standard-Taupunkt -15 °C)
IDG30LA, 50LA (Standard-Taupunkt -40 °C)



IDG60, 75, 100 (Standard-Taupunkt -20 °C)
IDG60H, 75H, 100H (Standard-Taupunkt -15 °C)

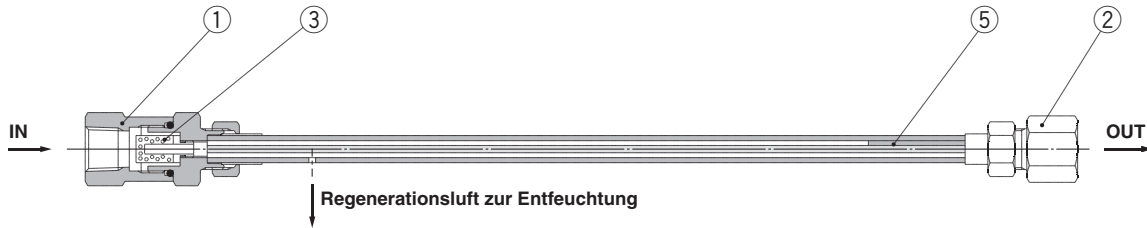


IDG60LA, 75LA, 100LA (Standard-Taupunkt -40 °C)
IDG60SA, 75SA, 100SA (Standard-Taupunkt -60 °C)

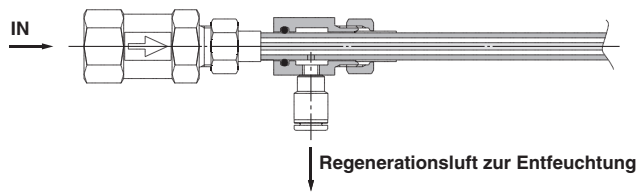


Konstruktion

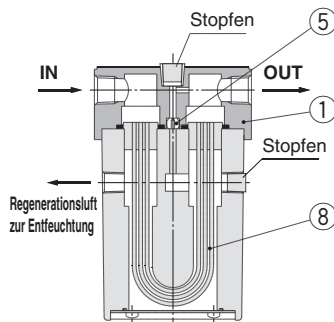
IDG1



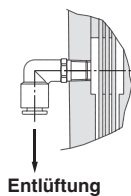
Semi-standard mit Verbindung zur Entlüftung der Regenerationsluft (Semi-standard: P)



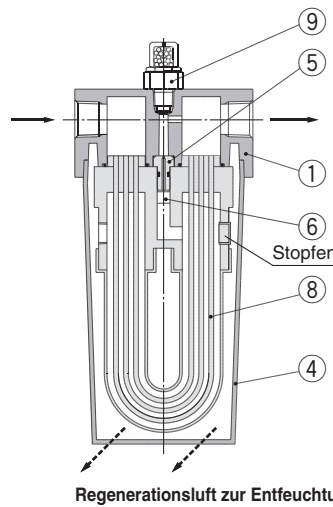
IDG3, 5 IDG3H, 5H



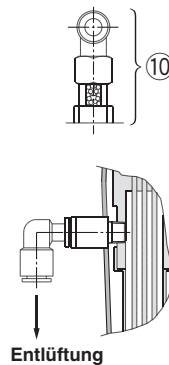
Semi-standard mit Verbindung zur Entlüftung der Regenerationsluft (Semi-standard: P)



IDG10, 20 IDG10H, 20H



Semi-standard mit Verbindung zur Entlüftung der Regenerationsluft (Semi-standard: P)



Stückliste

Pos.	Beschreibung	Material					Anm.
		IDG1	IDG3, 3H	IDG5, 5H	IDG10, 10H	IDG20, 20H	
1	Körper	Messing	Aluminiumlegierung			platin/silber beschichtet (IDG1 ist chemisch vernickelt)	
2	Buchse	Messing	—			chemisch vernickelt	
3	Sieb	Messing	—				
4	Gehäuse	—	—			Kunststoff	
5	Düse	Kunststoff	rostfreier Stahl				
6	Schalldämpfer	—	—			Bronze	

Ersatzteile

Pos.	Beschreibung	Bestell-Nr.								
		IDG1	IDG3	IDG3H	IDG5	IDG5H	IDG10	IDG10H	IDG20	IDG20H
8	Membranmodul-Set	—	IDG-EL3	IDG-EL3H	IDG-EL5	IDG-EL5H	IDG-EL10	IDG-EL10H	IDG-EL20	IDG-EL20H
			mit Blende (1 Stk.), O-Ring (3 Stk.), Dichtung (1 Stk.)				mit Blende (1 Stk.), Schalldämpfer (1 Stk.), O-Ring (4 Stk.)			
9	Taupunktanzeige-Set	—	IDG-DP01 (Semi-standard: S)				IDG-DP01			
			mit O-Ring (1 Stk.)							
10		—	IDG-DP01-X001 (Semi-standard: PS)				IDG-DP01-X001 (Semi-standard: P)			
			mit O-Ring (1 Stk.)							

Einzelgerät

Einzelgerät zur Verwendung als Modul

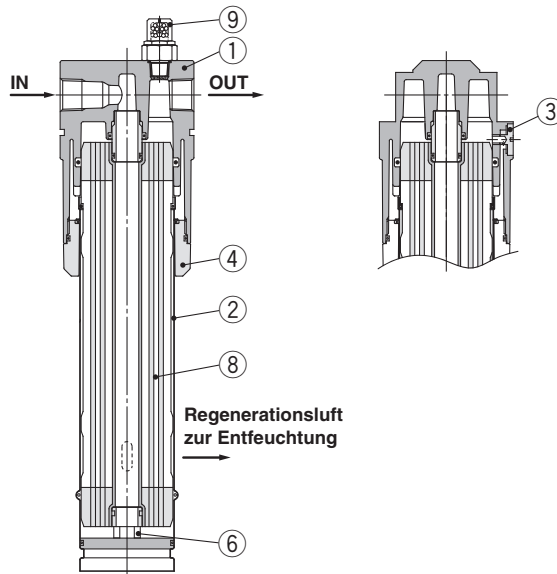
Modellauswahl

Bestelloptionen

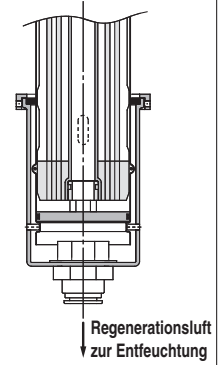
Produktspezifische Sicherheitshinweise

Konstruktion

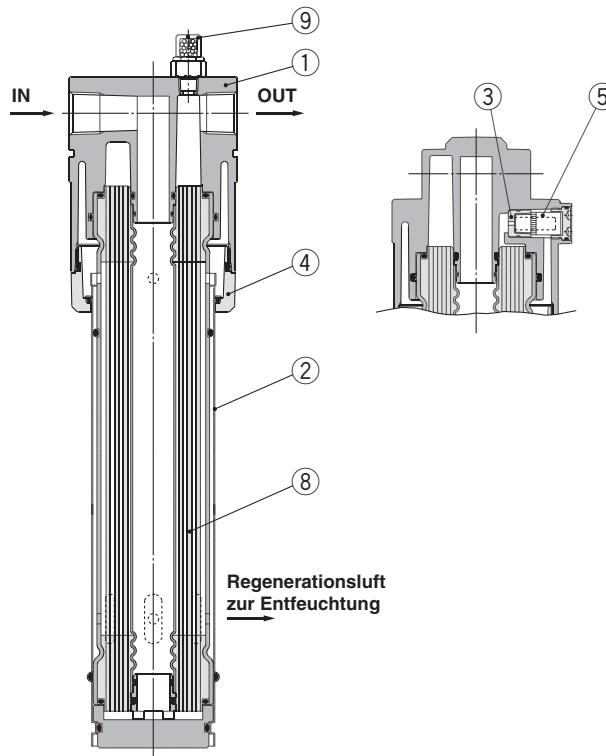
IDG30□A
IDG50□A



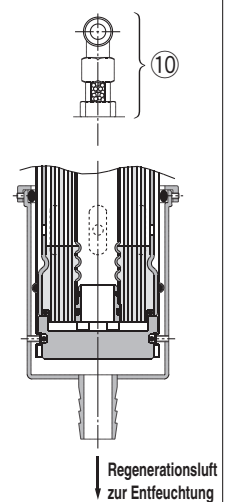
Semi-standard mit Verbindung zur Entlüftung der Regenerationsluft (Semi-standard: P)



IDG60□, 75□, 100□
IDG60□A, 75□A, 100□A



Semi-standard mit Verbindung zur Entlüftung der Regenerationsluft (Semi-standard: P)



Stückliste

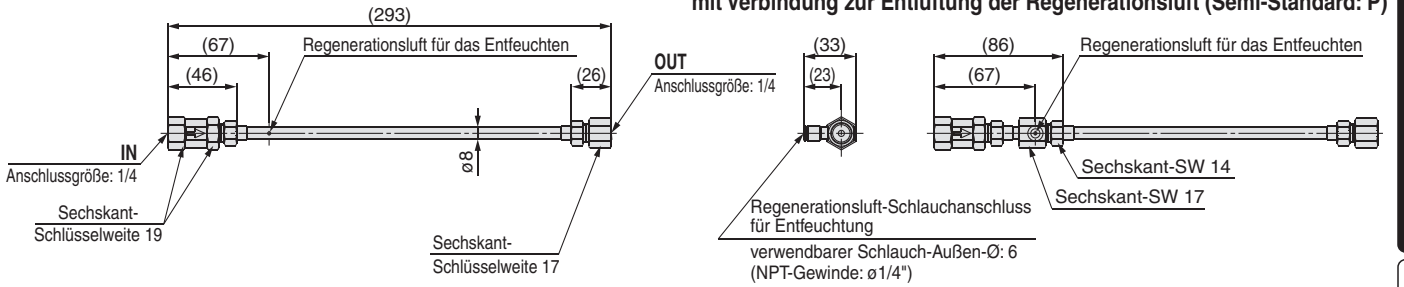
Pos.	Beschreibung	Material								Anm.
		IDG30□A	IDG50□A	IDG60, 60H*	IDG60LA, 60SA	IDG75, 75H*	IDG75LA, 75SA	IDG100, 100H*	IDG100LA, 100SA	
1	Körper	Aluminium/weiß								*platin/ silber beschichtet
2	Gehäuse	rostfreier Stahl								
3	Düse	rostfreier Stahl								
4	Halter	Aluminiumlegierung	Aluminiumlegierung							
5	Schalldämpfer	—	Kunststoff + Bronze	Kunststoff	Kunststoff + Bronze	Kunststoff	Kunststoff + Bronze	Kunststoff		
6	Adapter	Kunststoff	—							

Ersatzteile

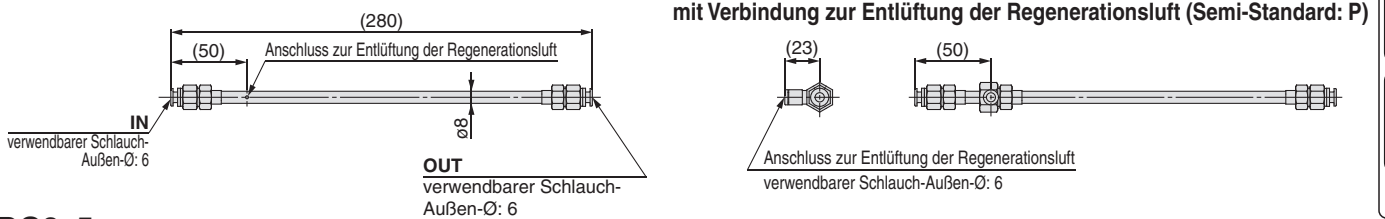
Pos.	Beschreibung	Bestell-Nr.							
		IDG30□A	IDG50□A	IDG60, 60H	IDG60LA, 60SA	IDG75, 75H	IDG75LA, 75SA	IDG100, 100H	IDG100LA, 100SA
8	Membranmodul-Set	IDG-EL30A	IDG-EL50A	IDG-EL60	IDG-EL60LA	IDG-EL75	IDG-EL75LA	IDG-EL100	IDG-EL100LA
		mit Düse (1 Stk.), Adapter (1 Stk.), O-Ring (1 Stk.)				mit O-Ring (1 Stk.)			
9	Taupunktanzeige-Set	IDG-DP01							
10		IDG-DP01-X001 (Semi-standard: P)							

Abmessungen/Einzelgerät

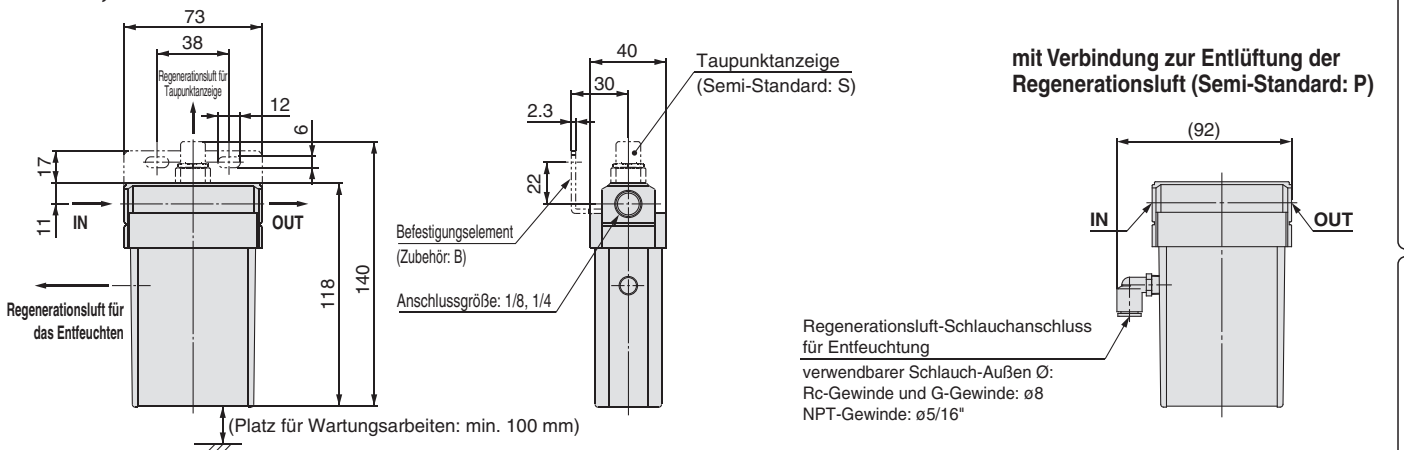
IDG1



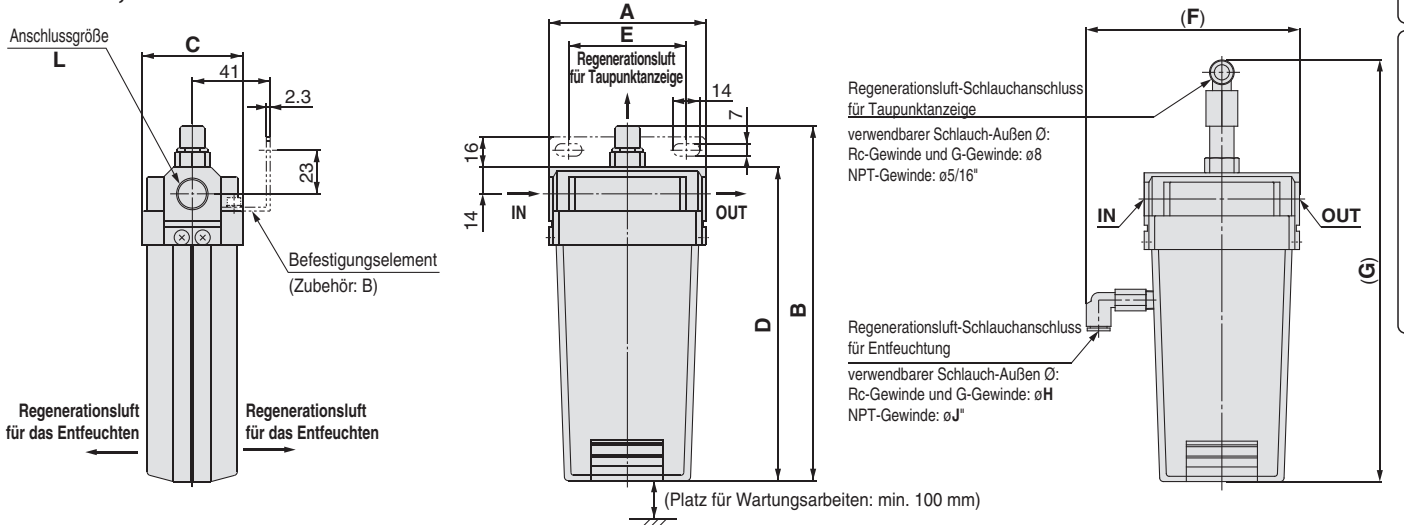
IDG1-C06: mit Steckverbindung



IDG3, 5 IDG3H, 5H



IDG10, 20 IDG10H, 20H

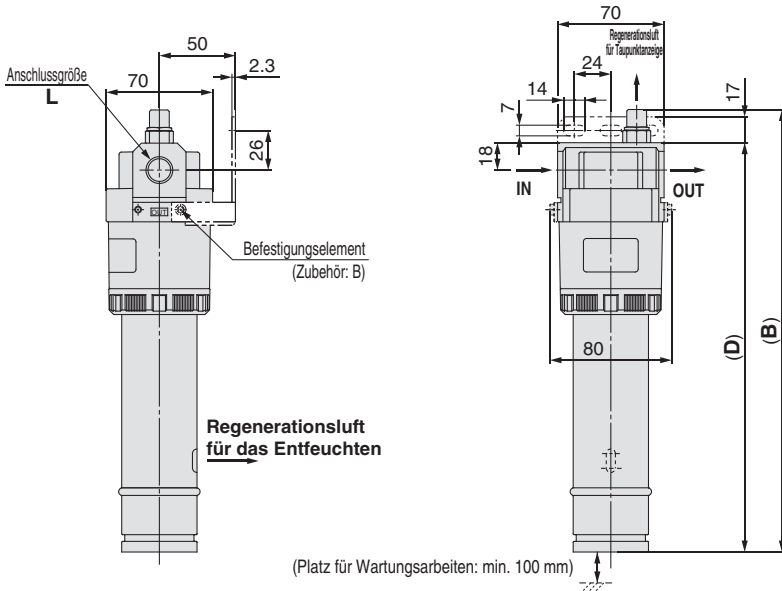


Modell	Anschlussgröße L	A	B	C	D	E	Semi-Standard: P			
							F	G	H	J
IDG10, 10H	1/4, 3/8	83	187	53	165	62	109	225	8	5/16
IDG20, 20H		113	212	54	190	82	140 [139]	250	10	3/8

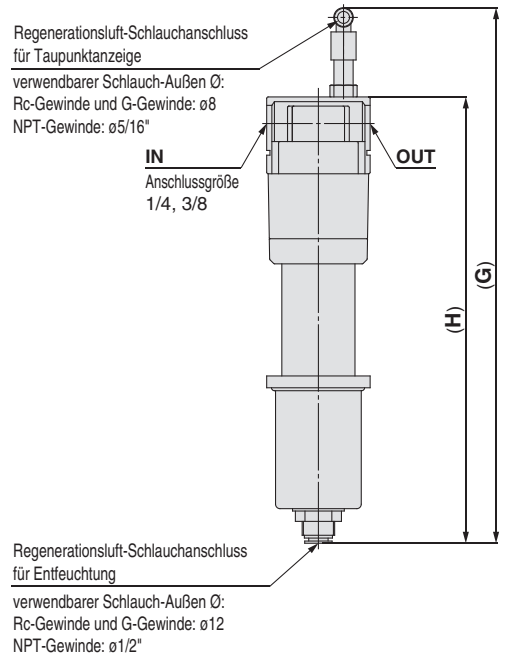
Werte in [] gelten für NPT-Gewinde.

Abmessungen/Einzelgerät

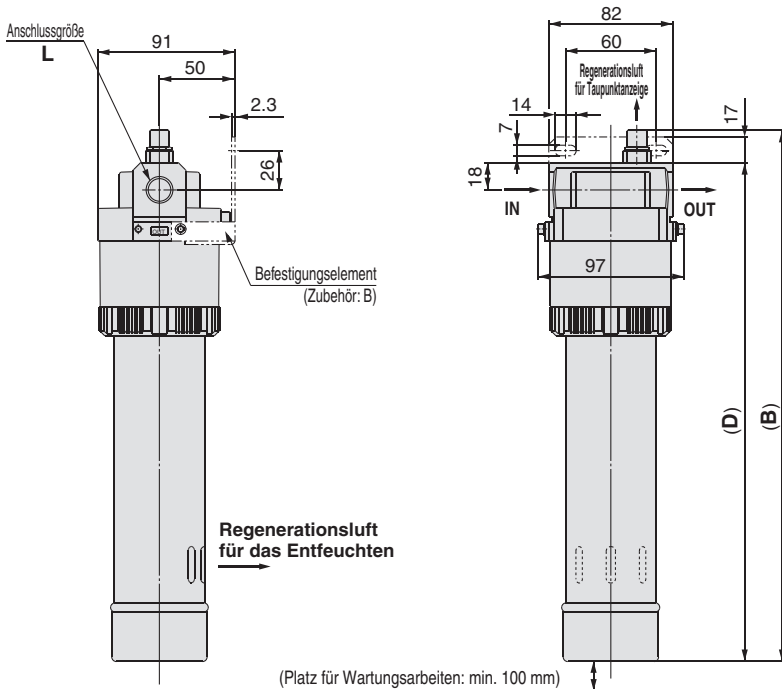
IDG30□A
IDG50□A



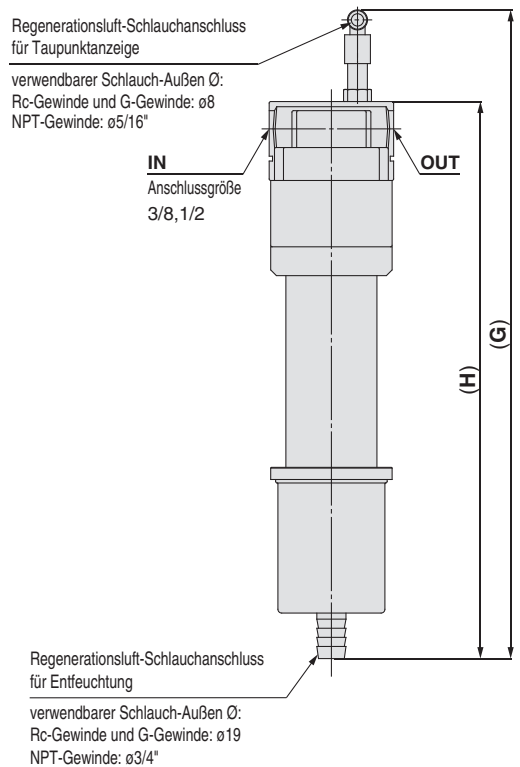
mit Verbindung zur Entlüftung der Regenerationsluft (Semi-Standard: P)



IDG60□, 75□, 100□
IDG60□A, 75□A, 100□A



mit Verbindung zur Entlüftung der Regenerationsluft (Semi-Standard: P)



Modell	Anschlussgröße L	B	D	Semi-Standard: P	
				G	H
IDG30□A	1/4, 3/8	291	269	362	302
IDG50□A		330	308	401	341
IDG60□	3/8, 1/2	352	330	429	369
IDG75□, 100□	1/2				
IDG60□A	3/8, 1/2	348	326	427	367
IDG75□A		418	396	496	436
IDG100□A		483	461	561	501

Produktspezifische
Sicherheitshinweise

Bestelloptionen

Modellauswahl


Einzelgerät zur
Verwendung als Modul

Einzelgerät

Membrantrockner

Einzelgerät zur Verwendung als Modul

Serie IDG A



Ausführung M, Ausführung V

Bestellschlüssel



IDG **30** **H** **A** **M** **4** - **03** - - -

Baugröße

30
50
60
75
100

Standard-Taupunkttemperatur/Ausgangsvolumenstrom

Symbol	Standard-Taupunkt [°C]	Durchfluss nach Baugröße Ausgangsvolumenstrom [L/min [ANR]]				
		30	50	60	75	100
—	-20	300	500	Auswahl aus Serie IDG		
H	-15	300	500			
L	-40	75	110	170	240	300
S	-60	—	—	50	100	150

Komponenten

Symbol	Mikrofilter	Submikrofilter	Membrantrockner	Druckregler
M	●	●	●	—
V	●	●	●	●

Geräteanschluss

Symbol	Bestandteile	Inhalt
4	M	Modularer Anschluss
	V	

Gewindeart

Symbol	Ausführung
—	Rc
N	NPT
F	G

Bestelloptionen

Siehe Seiten 33 bis 44 für nähere Angaben.

Semi-standard*

Symbol	Inhalt	Anm.
—	ohne (Standard)	—
P	mit Verbindung zur Entlüftung der Regenerationsluft	<ul style="list-style-type: none"> Kondensatablass: Eine Kombination mit der Standardausführung (—) ist nicht erhältlich. Eine Kombination mit der Ausführung V ist nicht erhältlich.^{Anm.)}
R	Durchflussrichtung (rechts → links)	—

* Bei Bestellung mehrerer Optionen geben Sie diese bitte in alphabetischer Reihenfolge an.
Anm.) Die Ausführung V ist nicht kompatibel, da sie mit einem Entlüftungsregler ausgestattet ist.

Kondensatablassmethode*

Symbol	Kondensatablassmethode	Anm.
—	Handventil	Eine Kombination mit der Option P ist nicht erhältlich.
C	automatischer Kondensatablass (N.C.)	Die auf Seite 17 aufgeführten automatischen Kondensatablässe sind angebracht.
	automatischer Kondensatablass (N.O.)	
J	Ablass ohne Ventilfunktion (Anschlussgröße 1/4 ohne Ventil)	—

* Für die Modellauswahl des automatischen Kondensatablasses siehe Sicherheitshinweise für die Modellauswahl auf Seite 45.

Anschlussgröße

Symbol	Anschlussgröße	Baugröße				
		30	50	60	75	100
02	1/4	●	●	—	—	—
03	3/8	●	●	●	●	●
04	1/2	—	—	●	●	●

Membrantrockner

Einzelgerät zur Verwendung als Modul

Serie IDG

RoHS

Bestellschlüssel

IDG 10 H M 4 - 02 - - -

Größe

3
5
10
20
60
75
100

Bestelloptionen
Nähere Angaben finden Sie auf den Seiten 33 bis 44.

Semi-Standard*

Symbol	Technische Daten	Größe						Anm.
		3	5	10	20	60	75	
—	Standard	●	●	●	●	●	●	—
P	Anm. 2) mit Verbindung zur Entlüftung der Regenerationsluft	●	●	●	●	●	●	• Eine Kombination mit Kondensatablass (Bestelloption —) ist nicht erhältlich. • Eine Kombination mit der Ausführung V ist nicht erhältlich. (Anm. 1)
R	Durchflussrichtung (rechts → links)	●	●	●	●	●	●	—
S	Mit Taupunktanzeige Anm. 3)	●	●	Standardausrüstung				—

- * Bei Bestellung mehrerer Optionen geben Sie diese bitte in alphabetischer Reihenfolge an.
- Anm. 1) Die Ausführung V ist nicht kompatibel, da sie mit einem Entlüftungsregler ausgestattet ist (Bestelloption: P wird verwendet, wenn verhindert werden soll, dass die Druckluft in das Hauptgehäuse des IDG abgelassen wird. Daher kann diese Ausführung nicht mit einem Filter mit Handventil kombiniert werden, in dessen Umfeld Druckluft abgelassen wird, bzw. nicht mit der Ausführung V mit Entlüftungsregler).
- Anm. 2) Sie sind nicht kompatibel mit den Gewindearten N oder F, wenn die Größe 3, 5, 10 oder 20 ist. (Grund: Die Schlauchnippel werden als Verbindungsstücke verwendet).
- Anm. 3) Wählen Sie die Option für die Größe 3 oder 5. Die Option ist der Standard für andere Größen.

Kondensatablassmethode* (Mikrofilter, Submikrofilter, Submikrofilter mit Vorfilter)

Symbol	Kondensatablassmethode	Größe						Anm.
		3	5	10	20	60	75	
—	Handventil	●	●	●	●	●	●	Symbol für Kombination mit Semi-Standard: P ist nicht erhältlich.
C	automatischer Kondensatablass (N.C.)	●	●	●	●	—	—	Die auf Seite 17 aufgeführten automatischen Kondensatablässe sind angebracht.
D	automatischer Kondensatablass (N.O.)	—	—	●	●	●	●	
J	Ablass ohne Ventilfunktion	●	●	●	●	●	●	—

* Für die Modellauswahl des automatischen Kondensatablasses siehe Sicherheitshinweise für die Modellauswahl auf Seite 54.

Anschlussgröße

Symbol	Anschlussgröße	Größe						
		3	5	10	20	60	75	100
01	1/8	●	●	—	—	—	—	—
02	1/4	●	●	●	●	—	—	—
03	3/8	—	—	●	●	●	—	—
04	1/2	—	—	—	—	●	●	●

Standard-Taupunkttemperatur/Ausgangsvolumenstrom

Symbol	Standard-Taupunkt [°C]	Durchfluss nach Baugröße						
		3	5	10	20	60	75	100
—	-20	25	50	100	200	600	750	1000
H	-15	25	50	100	200	600	750	1000

Komponenten

Symbol	Größe	Mikrofilter	Submikrofilter	Submikrofilter mit Vorfilter	Membrantrockner	Druckregler
M	3	●	●	—	●	—
	5	●	●	—	●	—
	10	●	●	—	●	—
	20	●	●	—	●	—
	60	—	—	●	●	—
	75	—	—	●	●	—
V	3	●	●	—	●	●
	5	●	●	—	●	●
	10	●	●	—	●	●
	20	●	●	—	●	●
	60	—	—	●	●	●
	75	—	—	●	●	●
100	—	—	●	●	●	

Geräteanschluss

Symbol	Komponenten	Inhalt	Größe						
			3	5	10	20	60	75	100
4	M	Modularer Anschluss	●	●	●	●	—	—	—
	V		●	●	●	●	●	●	●
2	M	Nippelanschluss	—	—	—	—	●	●	●

* Einige Teile der angeschlossenen Inhalte sind Ausnahmen. Prüfen Sie die Gerätezusammensetzung (wird später beschrieben) oder die Zeichnung mit externer Vermessung für Angaben zur Anschlussmethode und zu den Geräteinhalten.

Gewindeart

Symbol	Ausführung
—	Rc
N	NPT
F	G

Einzelgerät

Einzelgerät zur Verwendung als Modul

Modellauswahl

Bestelloptionen

Produktspezifische Sicherheitshinweise

Bestell-Nr. automatischer Kondensatablass, Behältereinheit, Manometer

Beschreibung	IDG3M4	IDG3HM4	IDG5M4	IDG5HM4	IDG10M4	IDG10HM4	IDG20M4	IDG20HM4	IDG30AM4	IDG30HAM4	IDG50AM4	IDG50HAM4	
	IDG3V4	IDG3HV4	IDG5V4	IDG5HV4	IDG10V4	IDG10HV4	IDG20V4	IDG20HV4	IDG30AV4	IDG30HAV4	IDG50AV4	IDG50HAV4	
schwimmergesteuerter, automatischer Kondensatablass	N.C.	AD27-C-A				AD37-A				AD47-A			
	N.O.	—		—		AD38-A				AD48-A			
Manometer (nur Ausführung V)	GC3-10AS												

Beschreibung	IDG60M2	IDG60HM2	IDG75M2	IDG75HM2	IDG100M2	IDG100HM2
	IDG60V4	IDG60HV4	IDG75V4	IDG75HV4	IDG100V4	IDG100HV4
Behältereinheit (N.O.)	AM-CA350C-D			AM-CA450C-D		
Manometer (nur Ausführung V)	GC3-10AS					

Beschreibung	IDG30LAM4	IDG50LAM4	IDG60LAM4	IDG60SAM4	IDG75LAM4	IDG75SAM4	IDG100LAM4	IDG100SAM4
	IDG30LAV4	IDG50LAV4	IDG60LAV4	IDG60SAV4	IDG75LAV4	IDG75SAV4	IDG100LAV4	IDG100SAV4
schwimmergesteuerter, automatischer Kondensatablass	N.C.	AD47-A						
	N.O.	AD48-A						
Manometer (nur Ausführung V)	GC3-10AS							

Ersatzteile (Filterelement für Mikrofilter, Submikrofilter, Submikrofilter mit Vorfilter)

Beschreibung	AFM20-A	AFD20-A	AFM30-A	AFD30-A	AFM40-A	AFD40-A	AMH350C	AMH450C
Filterelement	AFM20P-060AS	AFD20P-060AS	AFM30P-060AS	AFD30P-060AS	AFM40P-060AS	AFD40P-060AS	AMH-EL350	AMH-EL450



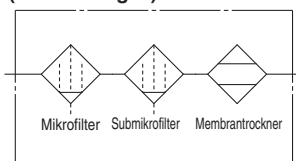
Ausführung M



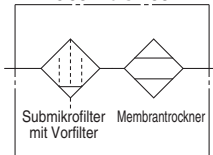
Ausführung V



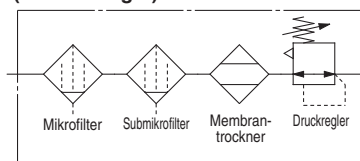
JIS-Symbol (Ausführung M)



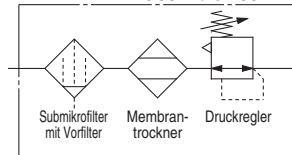
**IDG60 bis 100M2
IDG60H bis 100HM2**



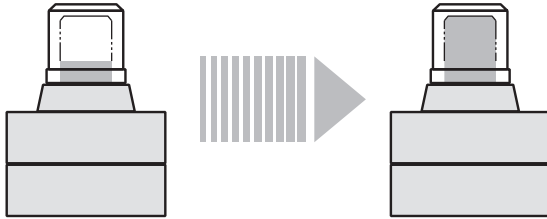
(Ausführung V)



**IDG60 bis 100V2
IDG60H bis 100HV2**



Verstopfungsanzeige



Bei einem Differenzdruck von max. 0.05 MPa (Nur das obere Ende der Anzeige ist sichtbar.) Bei einem Differenzdruck von min. 0.1 MPa (Die Anzeige ist vollständig sichtbar.)

Tauschen Sie das Filterelement aus, sobald die rote Wartungsanzeige vollständig sichtbar ist. Die vollständig sichtbare Wartungsanzeige gibt einen Differenzdruck von ca. 0.1MPa an. Tauschen Sie das Filterelement auf jeden Fall nach zwei Jahren Betriebsdauer aus, auch dann, wenn die Wartungsanzeige nicht vollständig sichtbar ist.

Die Wartungsanzeige für das Filterelement ist bei Auslieferung auf den Submikrofilter mit Vorfilter montiert und kann nicht umgebaut oder nur mit dem Einzelgerät verwendet werden.

Kompatibilitätstabelle für Abstandshalter

IDG-Größe	Abstandshalter		
	Y200(T)-A	Y300(T)-A	Y400(T)-A
IDG3□	●	—	—
IDG5□	●	—	—
IDG10□	—	●	—
IDG20□	—	●	—
IDG30□	—	—	●
IDG50□	—	—	●
IDG60□	—	—	●
IDG75□	—	—	●
IDG100□	—	—	●

Einzelgerät

M
V
Einzelgerät zur Verwendung als Modul

Modellauswahl

Bestelloptionen

Produktspezifische Sicherheitshinweise

**Allgemeine technische Daten/Einzelgerät zur Verwendung als Modul
[Ausführung M, Ausführung V] (Standard-Taupunkt: -20 °C, -15 °C)**

Modell		Standard-Taupunkt: -20 °C								
		IDG3M4	IDG5M4	IDG10M4	IDG20M4	IDG30AM4	IDG50AM4	IDG60M2	IDG75M2	IDG100M2
		IDG3V4	IDG5V4	IDG10V4	IDG20V4	IDG30AV4	IDG50AV4	IDG60V4	IDG75V4	IDG100V4
Komponenten	Mikrofilter	AFM20-A		AFM30-A		AFM40-A			—	
	Submikrofilter	AFD20-A		AFD30-A		AFD40-A			—	
	Submikrofilter mit Vorfilter	—						AMH350C	AMH450C	
	Regler (nur Ausführung V) ^{Anm. 1)}	AR20-B ^{Anm. 2)}		AR25-B ^{Anm. 2)}		AR40-B ^{Anm. 2)}				
	Distanzstück	Y200T-A Y200-A (nur Ausführung V)		Y300T-A Y300-A (nur Ausführung V)		Y400T-A Y400-A (nur Ausführung V)		Y400-A (nur Ausführung V)		
Bereich der Betriebsbedingungen	Medium ^{Anm. 3)}	Druckluft								
	Eingangsdruck [MPa]	0.3 bis 0.85				0.3 bis 1.0				
	Eingangstemperatur [°C]	-5 bis 55 (nicht gefrieren)				-5 bis 50 (nicht gefrieren)		5 bis 50		
	Umgebungstemperatur [°C]	-5 bis 55 (nicht gefrieren)				-5 bis 50 (nicht gefrieren)		5 bis 50		
Standardleistung	Taupunkt der Abluft bei atmosphärischem Druck [°C]	-20								
	Eingangsvolumenstrom [L/min [ANR]] ^{Anm. 5)}	31	62	125	250	360	586	720	888	1185
Standardbedingungen	Ausgangsvolumenstrom [L/min [ANR]]	25	50	100	200	300	500	600	750	1000
	Regenerationsluftstrom [L/min [ANR]] ^{Anm. 6)}	6	12	25	50	60	86	120	138	185
	Eingangsdruck [MPa]	0.7								
	Eingangstemperatur [°C]	25								
	Eingangs-Sättigungstemperatur [°C]	25								
	Umgebungstemperatur [°C]	25								
	Regenerationsluftstrom der Taupunktanzeige	1 L/min [ANR] (Eingangsdruck bei 0.7 MPa)								
Reglerkonstruktion (nur Ausführung V)	Ausführung mit Druckbegrenzung									
Anschlussgröße	1/8, 1/4			1/4, 3/8			3/8, 1/2		1/2	
Gewicht [kg]	Ausführung M	0.6		1.0	1.3	1.8	1.9	2.7	3.2	3.3
	Ausführung V	0.9		1.3	1.5	2.4	2.5	3.1	3.7	3.8

Modell		Standard-Taupunkt: -15 °C								
		IDG3HM4	IDG5HM4	IDG10HM4	IDG20HM4	IDG30HAM4	IDG50HAM4	IDG60HM2	IDG75HM2	IDG100HM2
		IDG3HV4	IDG5HV4	IDG10HV4	IDG20HV4	IDG30HAV4	IDG50HAV4	IDG60HV4	IDG75HV4	IDG100HV4
Komponenten	Mikrofilter	AFM20-A		AFM30-A		AFM40-A			—	
	Submikrofilter	AFD20-A		AFD30-A		AFD40-A			—	
	Submikrofilter mit Vorfilter	—						AMH350C	AMH450C	
	Regler (nur Ausführung V) ^{Anm. 1)}	AR20-B ^{Anm. 2)}		AR25-B ^{Anm. 2)}		AR40-B ^{Anm. 2)}				
	Distanzstück	Y200T-A Y200-A (nur Ausführung V)		Y300T-A Y300-A (nur Ausführung V)		Y400T-A Y400-A (nur Ausführung V)		Y400-A (nur Ausführung V)		
Bereich der Betriebsbedingungen	Medium	Druckluft								
	Eingangsdruck [MPa]	0.3 bis 0.85				0.3 bis 1.0				
	Eingangstemperatur [°C]	-5 bis 55 ^{Anm. 3)}				-5 bis 50 ^{Anm. 3)}		5 bis 50		
	Umgebungstemperatur [°C]	-5 bis 55 ^{Anm. 3)}				-5 bis 50 ^{Anm. 3)}		5 bis 50		
Standardleistung	Taupunkt der Abluft bei atmosphärischem Druck [°C]	-15								
	Eingangsvolumenstrom [L/min [ANR]] ^{Anm. 5)}	28	56	111	222	329	550	665	818	1100
Standardbedingungen	Ausgangsvolumenstrom [L/min [ANR]]	25	50	100	200	300	500	600	750	1000
	Regenerationsluftstrom [L/min [ANR]] ^{Anm. 6)}	3	6	11	22	29	50	65	68	100
	Eingangsdruck [MPa]	0.7								
	Eingangstemperatur [°C]	25								
	Eingangs-Sättigungstemperatur [°C]	25								
	Umgebungstemperatur [°C]	25								
	Regenerationsluftstrom der Taupunktanzeige	1 L/min [ANR] (Eingangsdruck bei 0.7 MPa)								
Reglerkonstruktion (nur Ausführung V)	Ausführung mit Druckbegrenzung									
Anschlussgröße	1/8, 1/4			1/4, 3/8			3/8, 1/2		1/2	
Gewicht [kg]	Ausführung M	0.6		1.0	1.3	1.8	1.9	2.7	3.2	3.3
	Ausführung V	0.9		1.3	1.5	2.4	2.5	3.1	3.7	3.8

**Allgemeine technische Daten/Einzelgerät zur Verwendung als Modul
[Ausführung M, Ausführung V] (Standard-Taupunkt: -40 °C, -60 °C)**

Modell		Standard-Taupunkt: -40 °C					Standard-Taupunkt: -60 °C		
		IDG30LAM4	IDG50LAM4	IDG60LAM4	IDG75LAM4	IDG100LAM4	IDG60SAM4	IDG75SAM4	IDG100SAM4
		IDG30LAV4	IDG50LAV4	IDG60LAV4	IDG75LAV4	IDG100LAV4	IDG60SAV4	IDG75SAV4	IDG100SAV4
Komponenten	Mikrofilter	AFM40-A					AFM40-A		
	Submikrofilter	AFD40-A					AFD40-A		
	Regler (nur Ausführung V) <small>Anm. 1)</small>	AR40-B <small>Anm. 2)</small>					AR40-B <small>Anm. 2)</small>		
	Distanzstück	Y400T-A Y400-A (nur Ausführung V)					Y400T-A Y400-A (nur Ausführung V)		
Bereich der Betriebsbedingungen	Medium <small>Anm. 3)</small>	Druckluft					Druckluft		
	Eingangsdruck [MPa]	0.3 bis 1.0					0.3 bis 1.0		
	Eingangstemperatur [°C]	-5 bis 50 (nicht gefrieren)					-5 bis 50 (nicht gefrieren)		
	Umgebungstemperatur [°C]	-5 bis 50 (nicht gefrieren)					-5 bis 50 (nicht gefrieren)		
Standardleistung	Taupunkt der Abluft bei atmosphärischem Druck [°C]	-40 <small>Anm. 4)</small>					-60 <small>Anm. 4)</small>		
Standardbedingungen	Eingangsvolumenstrom [L/min [ANR]] <small>Anm. 5)</small>	93	135	224	308	400	75	140	230
	Ausgangsvolumenstrom [L/min [ANR]]	75	110	170	240	300	50	100	150
	Regenerationsluftstrom [L/min [ANR]] <small>Anm. 6)</small>	18	25	54	68	100	25	40	80
	Eingangsdruck [MPa]	0.7					0.7		
	Eingangstemperatur [°C]	25					25		
	Eingangs-Sättigungstemperatur [°C]	25					25		
	Umgebungstemperatur [°C]	25					25		
	Regenerationsluftstrom der Taupunktanzeige	1 L/min [ANR] (Eingangsdruck bei 0.7 MPa)					1 L/min [ANR] (Eingangsdruck bei 0.7 MPa)		
Reglerkonstruktion (nur Ausführung V)	Ausführung mit Druckbegrenzung					Ausführung mit Druckbegrenzung			
Anschlussgröße		1/4, 3/8			3/8, 1/2		3/8, 1/2		
Gewicht [kg]	Ausführung M	1.8	1.9	2.6	2.8	2.9	2.6	2.8	2.9
	Ausführung V	2.4	2.5	3.1	3.3	3.4	3.1	3.3	3.4

Anm. 1) Die Durchfluss-Kennlinien und die Druck-Kennlinien des Reglers finden Sie im Katalog Best Pneumatics Nr. 5.
 Anm. 2) Wird mit Option E geliefert (mit quadratischem, eingelassenem Druckregler). Weitere Informationen zu den Reglern, wie z. B. den Einstelldruckbereich, finden Sie auf der SMC-Webseite.
 Anm. 3) Verhindert das Eindringen von Wassertropfen in den Einlaufanschluss.
 Anm. 4) Siehe Sicherheitshinweise zur Leitungsverlegung (Leitungsmaterial für Druckluft mit niedrigem Taupunkt) auf Seite 46.
 Anm. 5) „ANR“ gibt den Durchfluss an, der bei 20 °C unter atmosphärischem Druck und bei einer relativen Luftfeuchtigkeit von 65 % gilt.
 Anm. 6) Einschließlich Regenerationsluftstrom von 1 L/min [ANR] (bei 0.7 MPa Einlassdruck) für die Taupunktanzeige.
 Anm. 7) Wenn hochreine Druckluft erforderlich ist, siehe Konstruktion 3 auf Seite 45.

Einzelgerät

Einzelgerät zur Verwendung als Modul

M

V

Modellauswahl

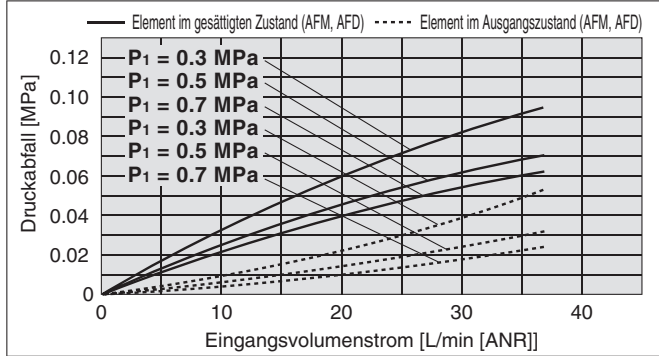
Bestelloptionen

Produktspezifische Sicherheitshinweise

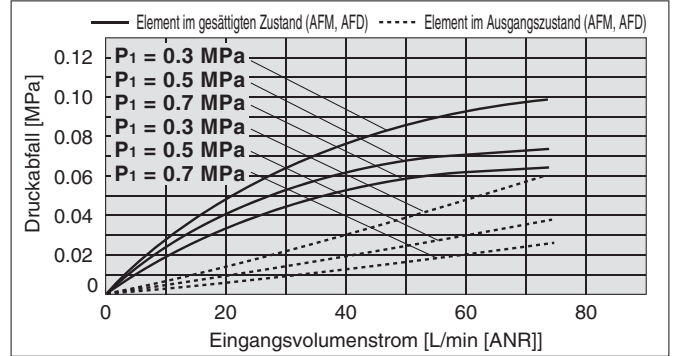
Einzelgerät zur Verwendung als Modul/Durchfluss-Kennlinien Bedingungen: Eingangstemperatur 25 °C, P1: Eingangsdruck

Standard-Taupunkt -20 °C [Symbol: -], -15 °C [Symbol: H]

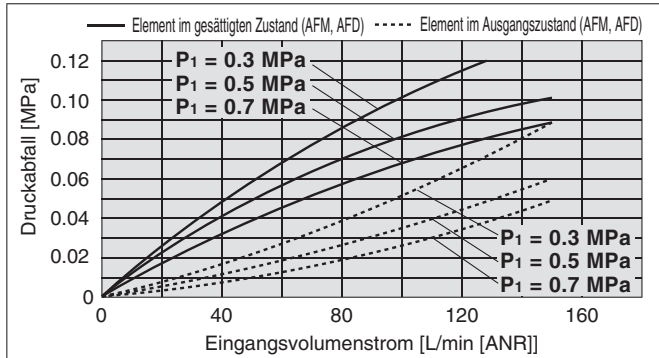
**IDG3M4, 3V4
IDG3HM4, 3HV4**



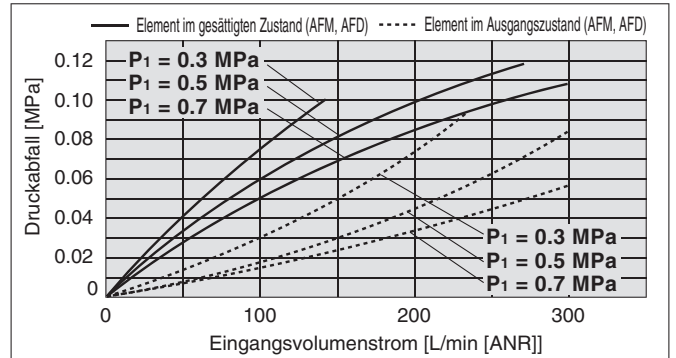
**IDG5M4, 5V4
IDG5HM4, 5HV4**



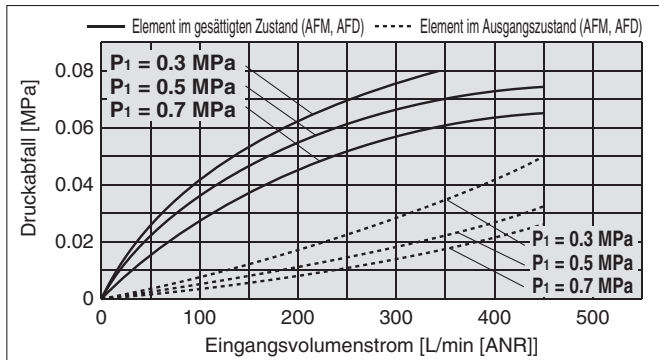
**IDG10M4, 10V4
IDG10HM4, 10HV4**



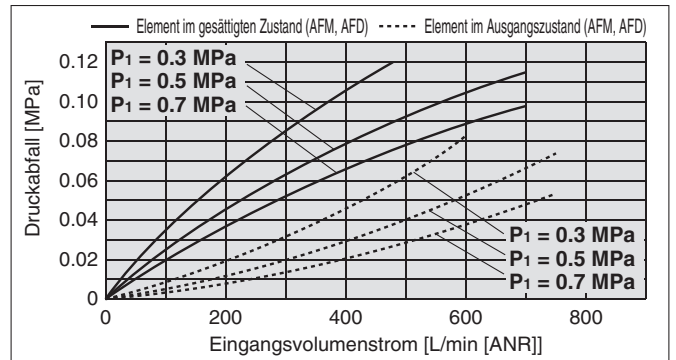
**IDG20M4, 20V4
IDG20HM4, 20HV4**



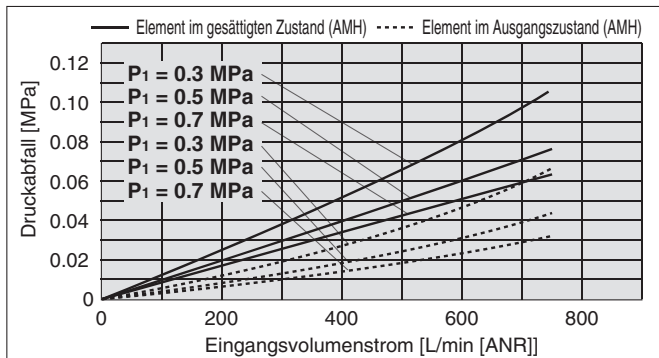
IDG30AM4, IDG30HAV4



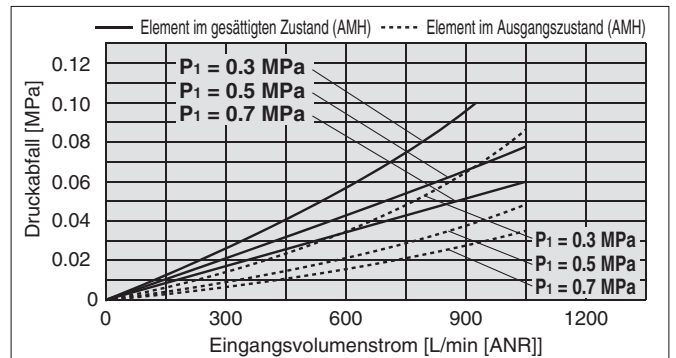
IDG50AM4, IDG50HAV4



**IDG60M2, 60HM2
IDG60V4, 60HV4**

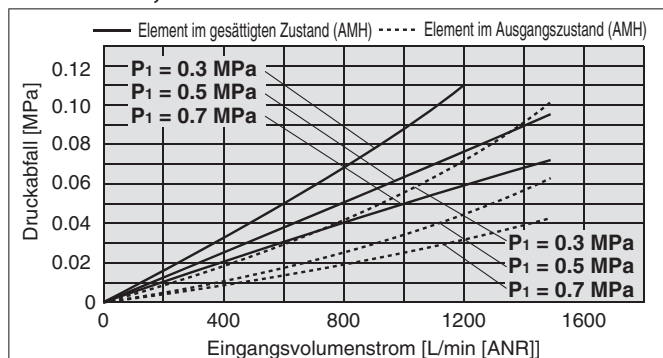


**IDG75M2, 75HM2
IDG75V4, 75HV4**



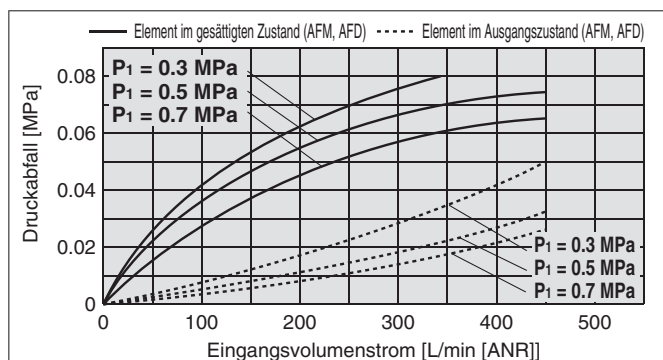
Einzelgerät zur Verwendung als Modul/Durchfluss-Kennlinien Bedingungen: Eingangstemperatur 25 °C, P1: Eingangsdruck

**IDG100M2, 100HM2
IDG100V4, 100HV4**

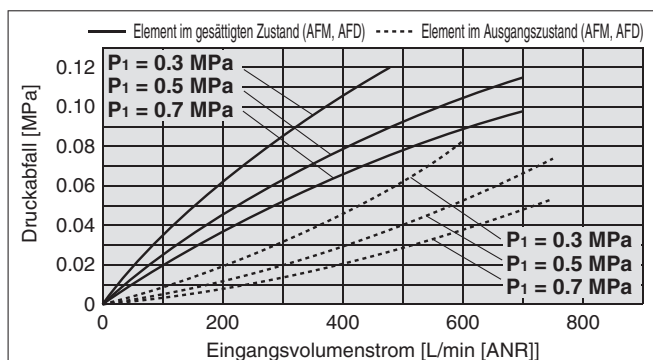


Standard-Taupunkt -40 °C [Symbol: L], -60 °C [Symbol: S]

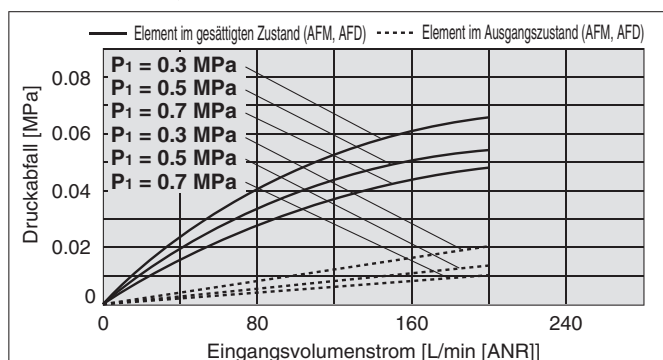
IDG30LAM4, IDG30LAV4



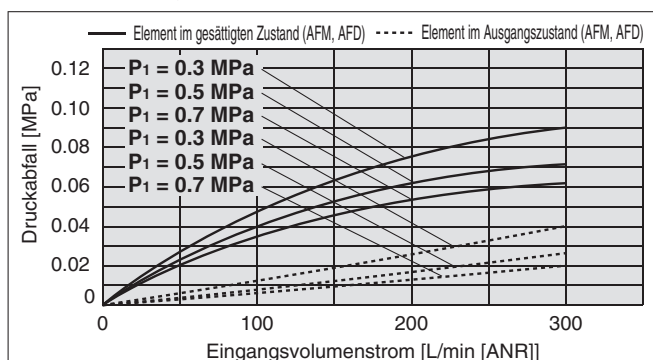
IDG50LAM4, IDG50LAV4



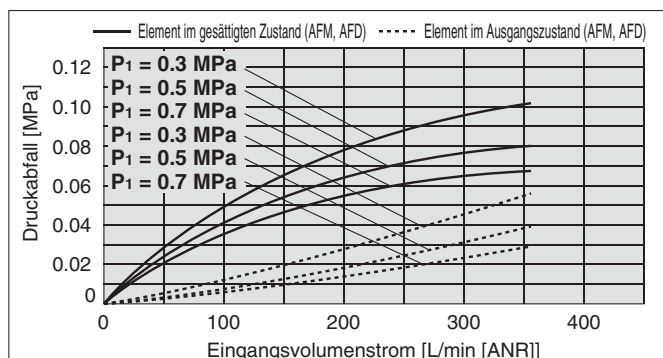
**IDG60LAM4, 60SAM4
IDG60LAV4, 60SAV4**



**IDG75LAM4, 75SAM4
IDG75LAV4, 75SAV4**



**IDG100LAM4, 100SAM4
IDG100LAV4, 100SAV4**



Einzelgerät

M
V
Einzelgerät zur Verwendung als Modul

Modellauswahl

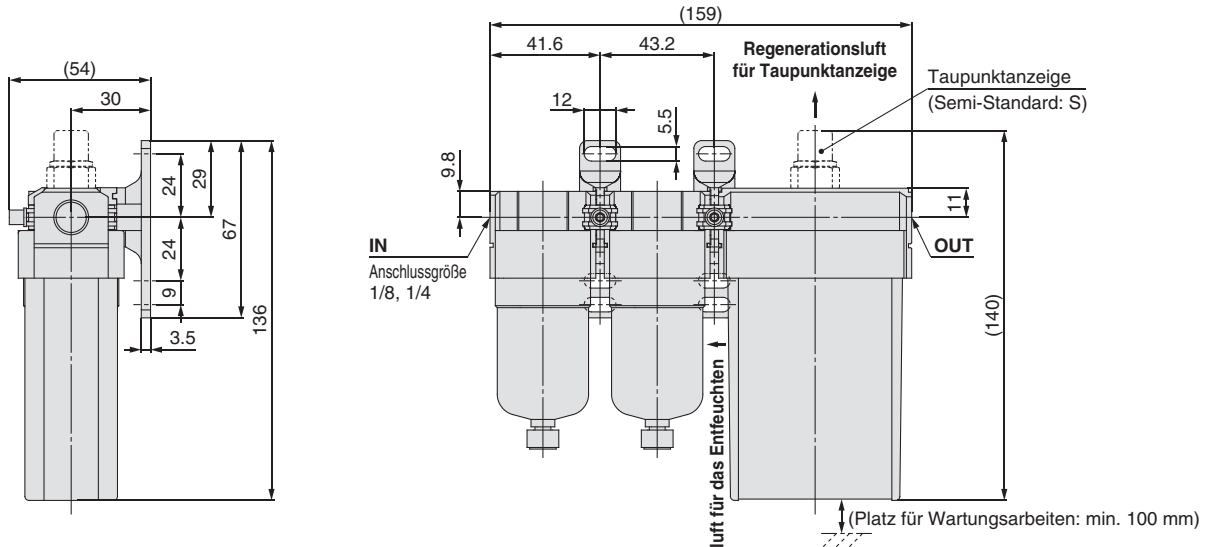
Bestelloptionen

Produktspezifische Sicherheitshinweise

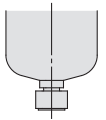
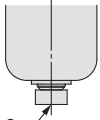
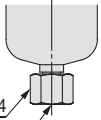
Abmessungen/Ausführung M

IDG3M4, 5M4

IDG3HM4, 5HM4



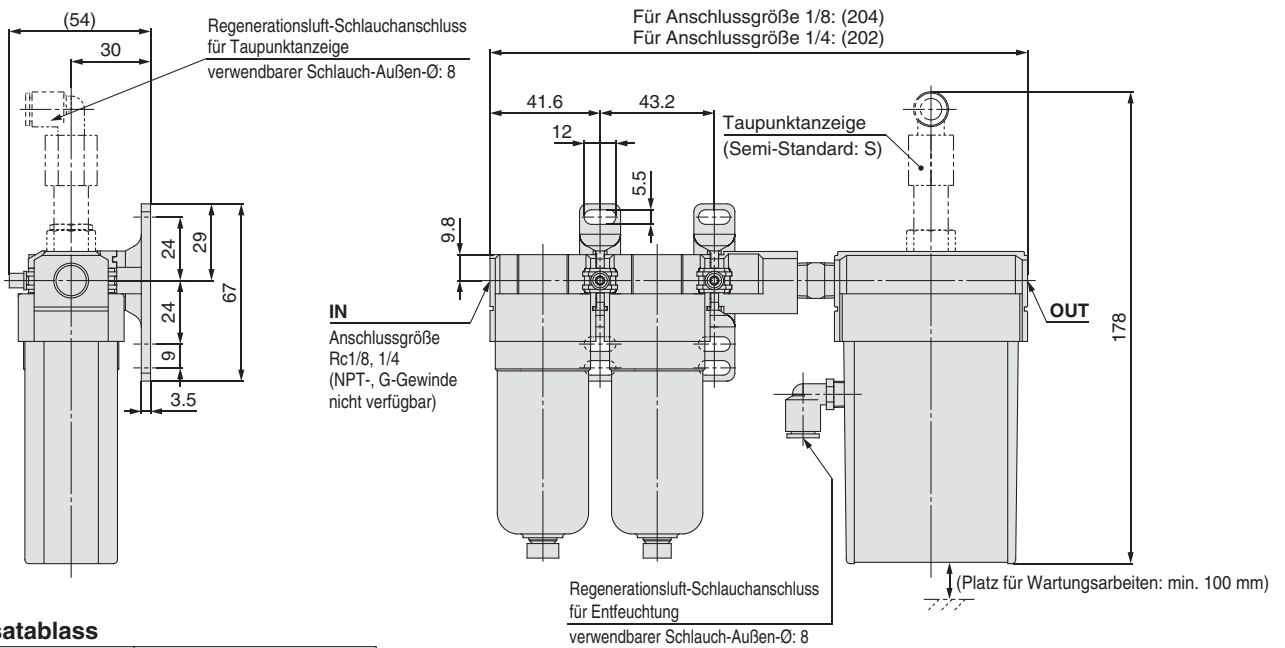
Kondensatablass

		
Handventil	schwimmergesteuerter, automatischer Kondensatablass (N.C.)	Abllass ohne Ventilfunktion

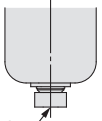
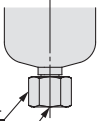
Sechskant-Schlüsselweite 14
1/8-Innengewinde

M5 x 0.8

Mit Verbindung zur Entlüftung der Regenerationsluft (Semi-Standard: P)



Kondensatablass

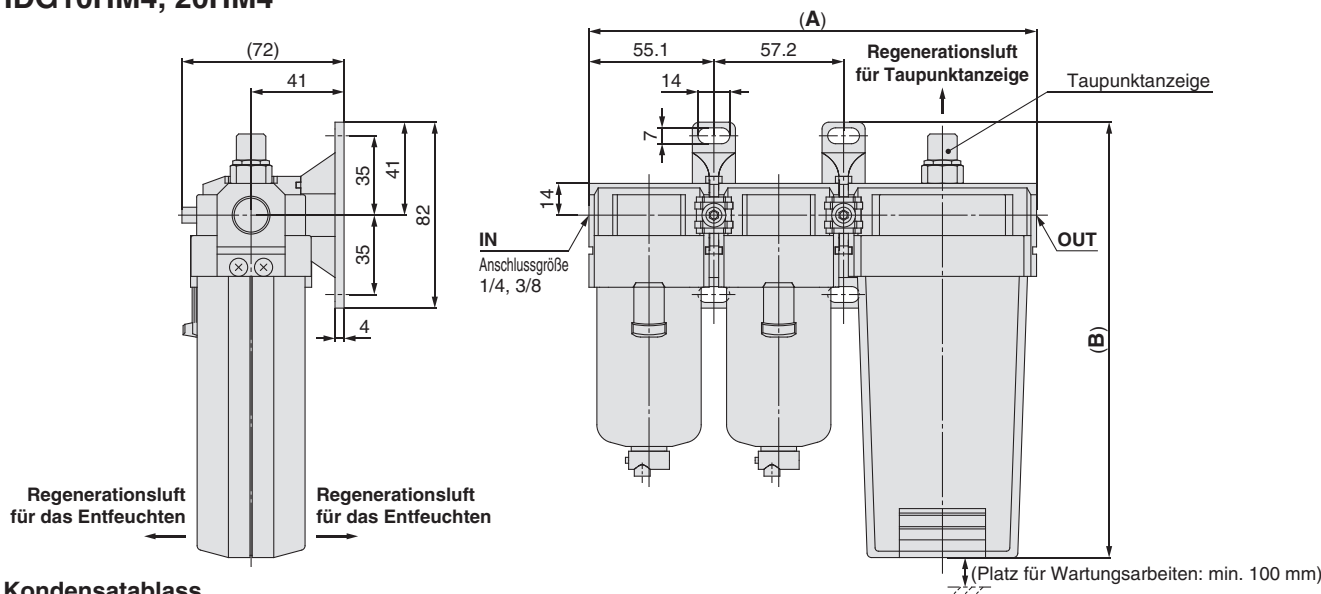
	
schwimmergesteuerter, automatischer Kondensatablass (N.C.)	Abllass ohne Ventilfunktion

Sechskant-Schlüsselweite 14
Rc1/8

M5 x 0.8

Abmessungen/Ausführung M

IDG10M4, 20M4
IDG10HM4, 20HM4

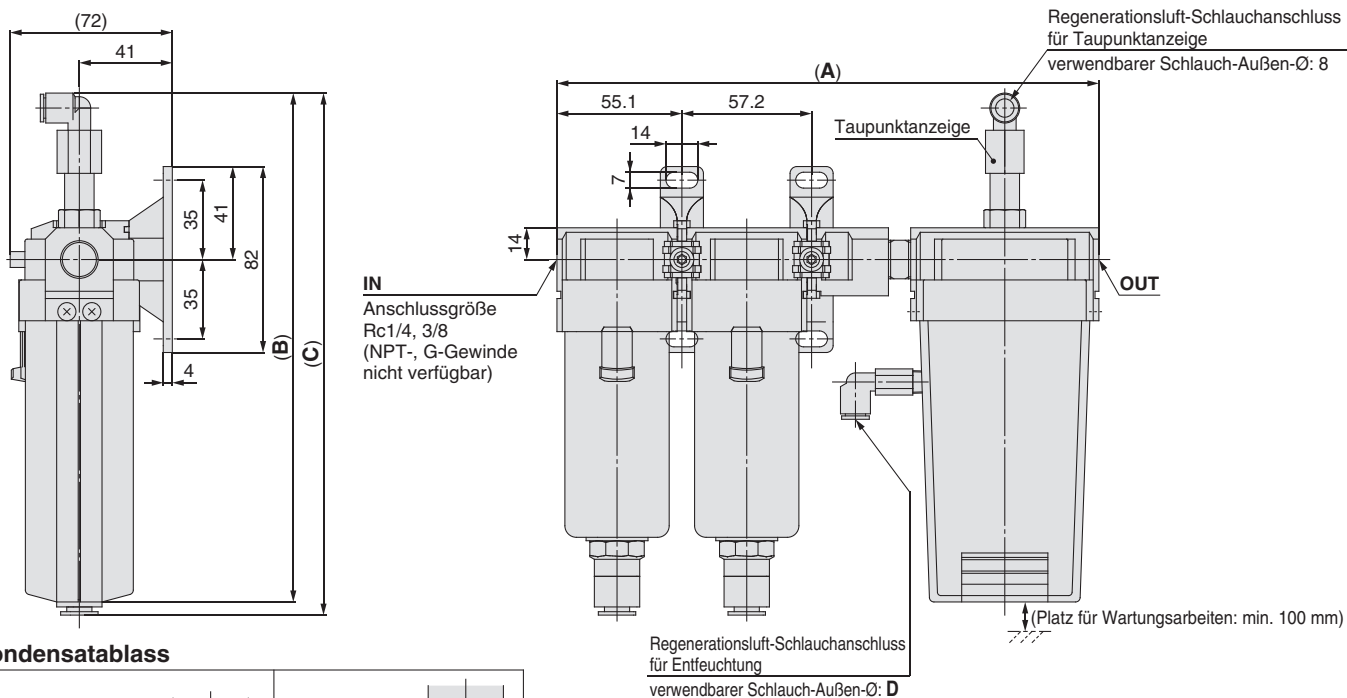


Kondensatablass

	N.C.: grau N.A.: schwarz		
Handventil (mit Kondensatablassventil)	verwendbarer Schlauch-Außen-Ø: Rc-Gewinde oder G-Gewinde: ø10 NPT-Gewinde: ø3/8"	Schwimmgesteuerter, automatischer Kondensatablass	Sechskant-Schlüsselweite 17 1/4 Innengewinde
		N.C.	N.O.
		Abllass ohne Ventilfunktion (ohne Kondensatablassventil)	

Modell	A	B
IDG10M4, 10HM4	197	192
IDG20M4, 20HM4	227	217

Mit Verbindung zur Entlüftung der Regenerationsluft (Semi-Standard: P)



Kondensatablass

	N.C.: grau N.A.: schwarz	
verwendbarer Schlauch-Außen-Ø: 10	Schwimmgesteuerter, automatischer Kondensatablass	Sechskant-Schlüsselweite 17 Rc1/4
	N.C.	N.O.
	Abllass ohne Ventilfunktion (ohne Kondensatablassventil)	

Modell	Anschlussgröße	A	B	C
IDG10M4, 10HM4	1/4	242	225	231
	3/8	243		
IDG20M4, 20HM4	1/4	272	250	—
	3/8	273		

Einzelgerät

Einzelgerät zur Verwendung als Modul

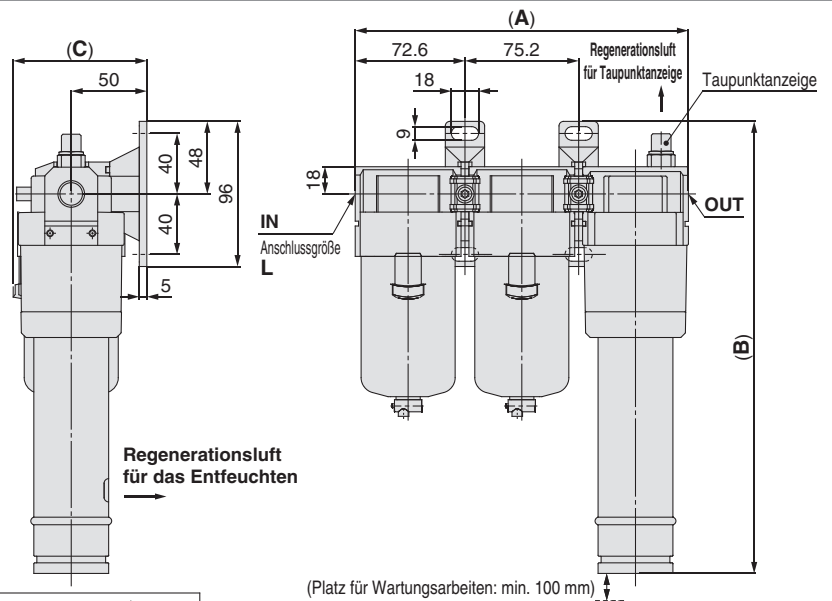
Modellauswahl

Bestelloptionen

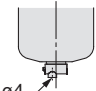
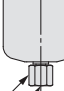
Produktspezifische Sicherheitshinweise

Abmessungen/Ausführung M

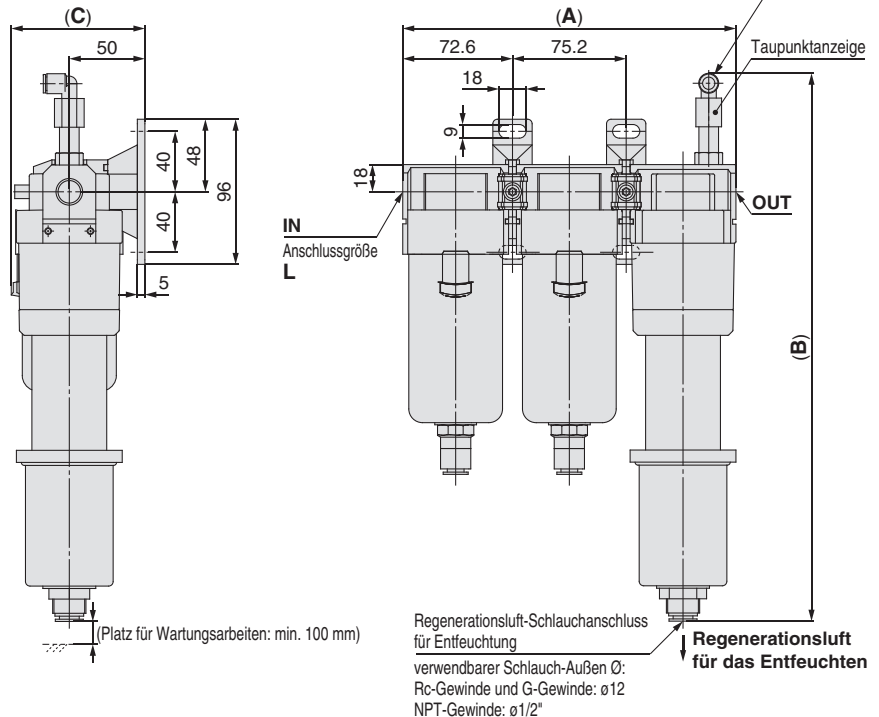
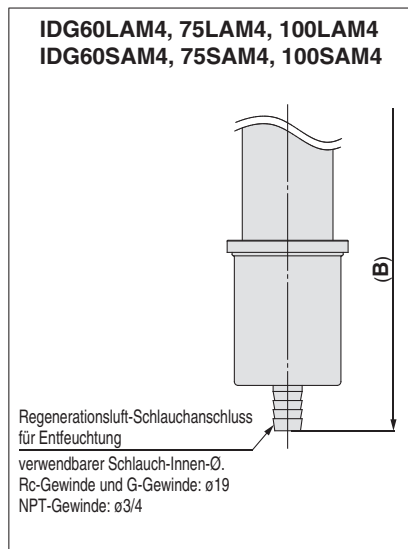
IDG30□AM4
IDG50□AM4
IDG60□AM4
IDG75□AM4
IDG100□AM4



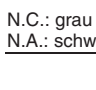
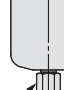
Kondensatablass

 Handventil (mit Kondensatablassventil)	N.C.: grau N.A.: schwarz verwendbarer Schlauch-Außen Ø: Rc-Gewinde oder G-Gewinde: $\varnothing 10$ NPT-Gewinde: $\varnothing 3/8"$		 Abllass ohne Ventilfunktion (ohne Kondensatablassventil)
	schwimmgesteuerter, automatischer Kondensatablass N.C.	N.O.	

mit Verbindung zur Entlüftung der Regenerationsluft (Semi-Standard: P)



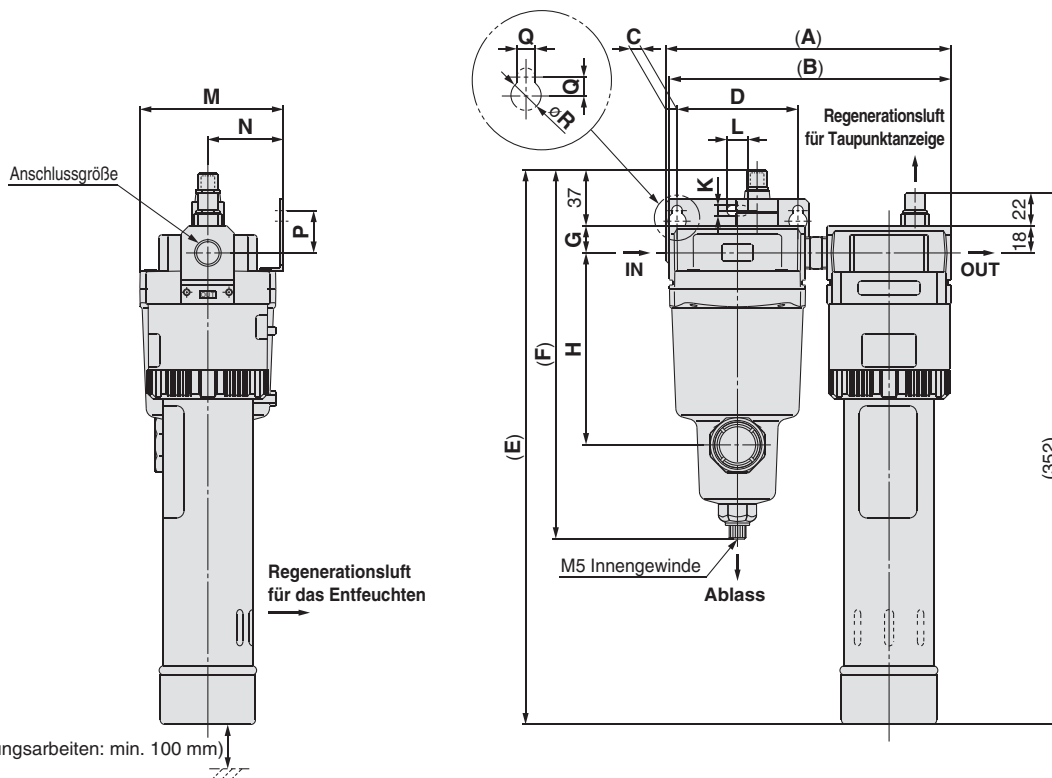
Kondensatablass

 N.C.: grau N.A.: schwarz verwendbarer Schlauch-Außen Ø: Rc-Gewinde oder G-Gewinde: $\varnothing 10$ NPT-Gewinde: $\varnothing 3/8"$	 Sechskant-Schlüsselweite 17 1/4 Innengewinde

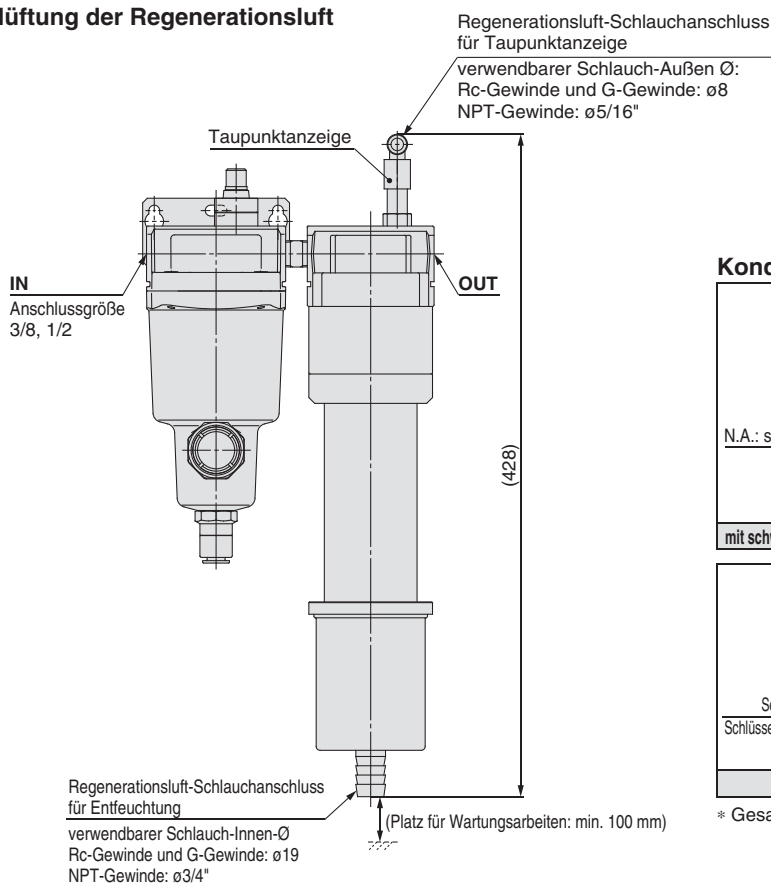
Modell	Anschlussgröße L	A	B		C
			Standard	Semi-Standard: P	
IDG30□AM4	1/4, 3/8	220	299	362	88
IDG50□AM4			338	401	
IDG60LAM4, 60SAM4	3/8, 1/2	232	356	427	91
IDG75LAM4, 75SAM4			426	496	
IDG100LAM4, 100SAM4			491	561	

Abmessungen/Ausführung M

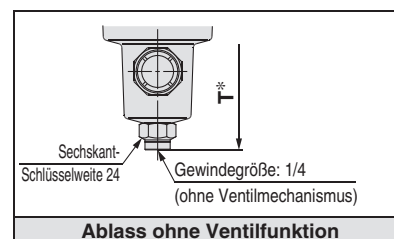
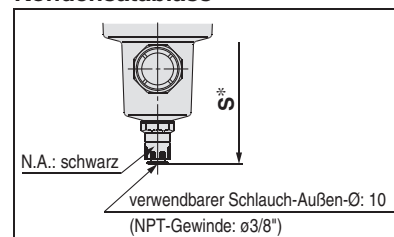
IDG60 M2
IDG75 M2
IDG100 M2



mit Verbindung zur Entlüftung der Regenerationsluft
(Semi-Standard: P)



Kondensatablass



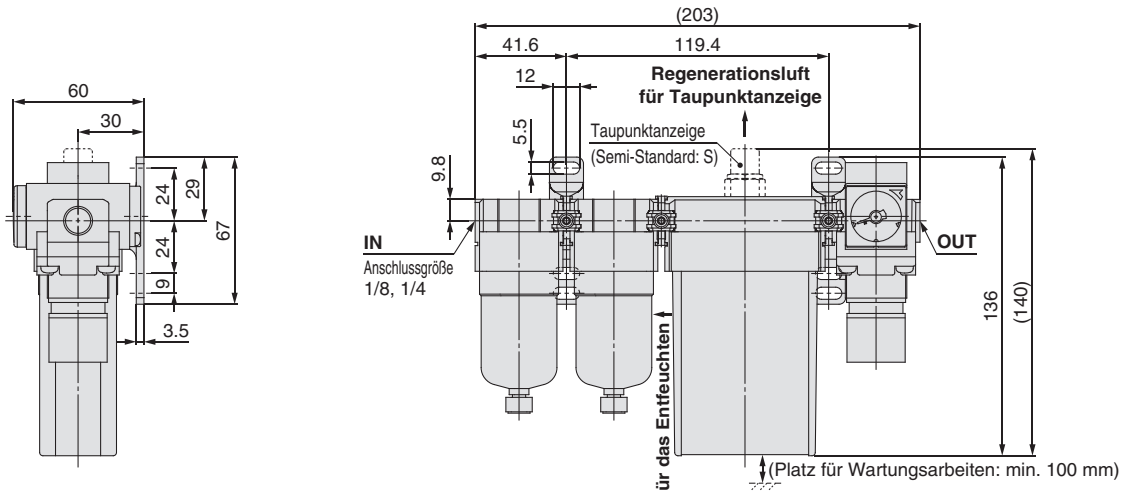
* Gesamtlänge des Mikrofilters

Modell	Anschlussgröße	A	B	C	D	E	F	G	H	K	L	M	N	P	Q	R	mit schwimmergesteuertem automatischem Kondensatablass	Abllass ohne Ventilfunktion
																	S	T
IDG60 M2	3/8, 1/2	189	186	7.5	80	367	244	18	127	7	14	95	50	28	7	12	255	241
IDG75 M2	1/2	206	204	10.5	90	369	262	20	146	9	18	108	55	31	9	15	276	262
IDG100 M2																		

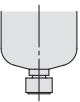
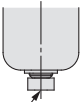
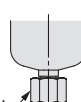
Abmessungen/Ausführung V

IDG3V4, 5V4

IDG3HV4, 5HV4

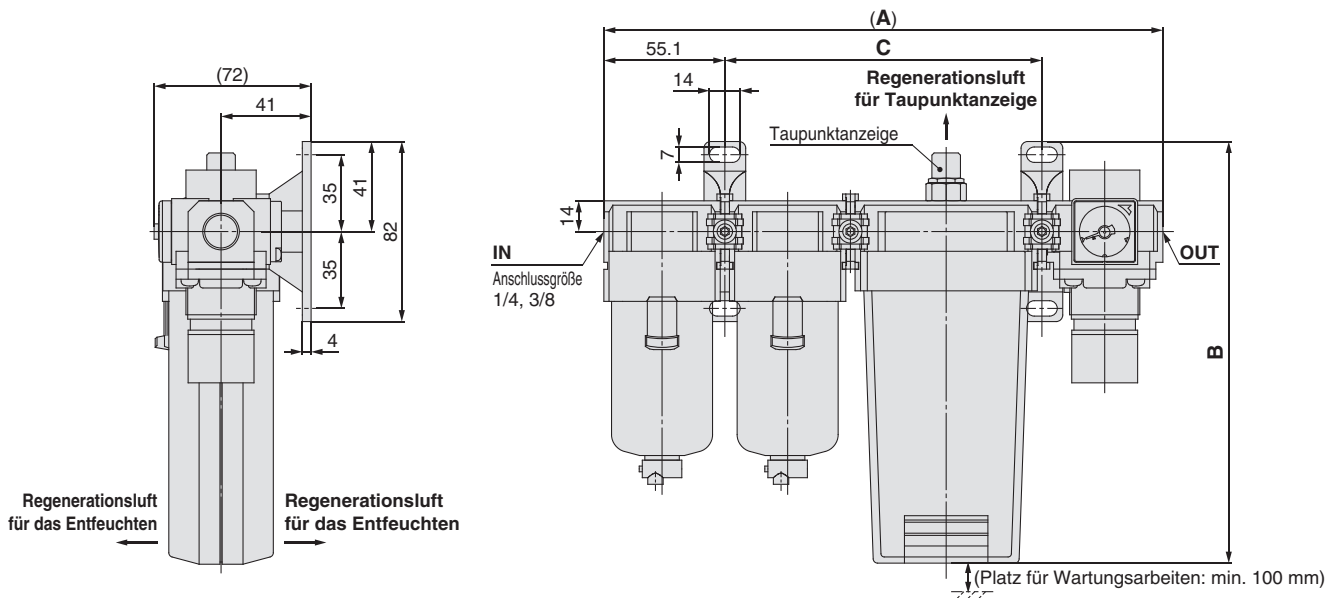


Kondensatablass

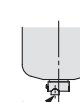
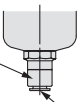
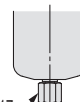
	 M5 x 0.8	 Sechskant-Schlüsselweite 14 1/8-Innengewinde
Handventil	schwimmgesteuerter, automatischer Kondensatablass (N.C.)	Ablab ohne Ventilfunktion

IDG10V4, 20V4

IDG10HV4, 20HV4



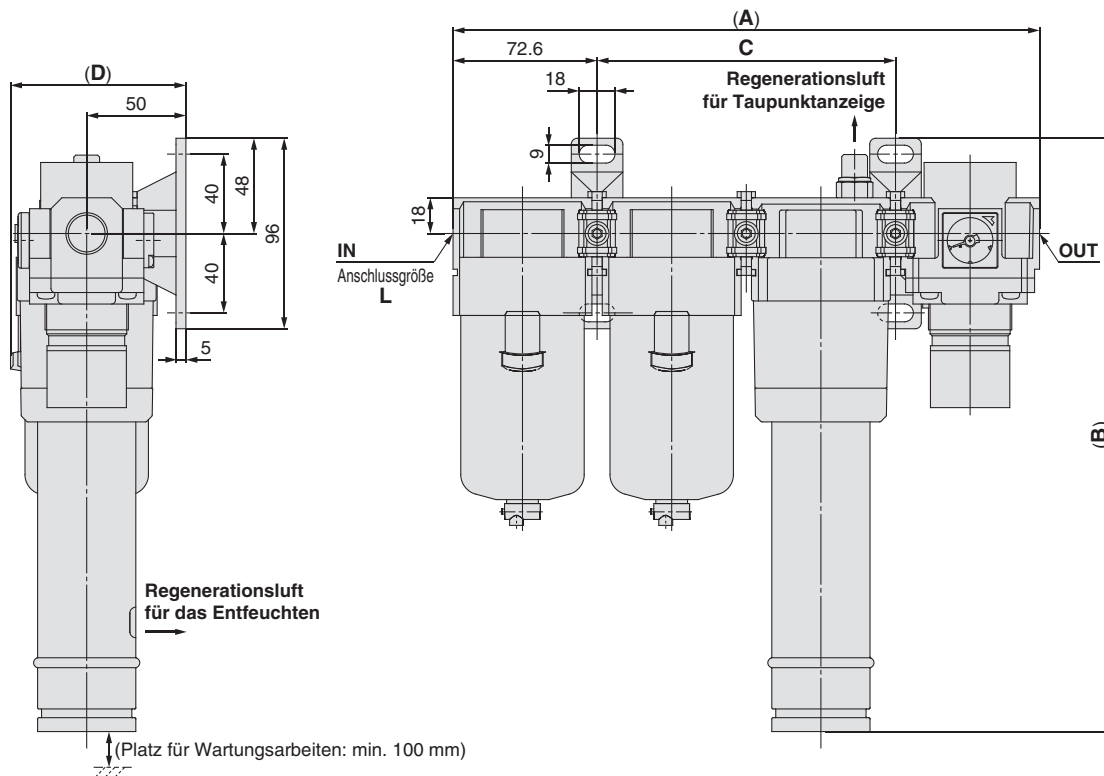
Kondensatablass

 ø4	 N.C.: grau N.A.: schwarz verwendbarer Schlauch-Außen Ø: Rc-Gewinde oder G-Gewinde: ø10 NPT-Gewinde: ø3/8"	 Sechskant-Schlüsselweite 17 1/4-Innengewinde
Handventil (mit Kondensatablassventil)	schwimmgesteuerter, automatischer Kondensatablass	Ablab ohne Ventilfunktion (ohne Kondensatablassventil)
	N.C.	N.O.

Modell	A	B	C
IDG10V4, 10HV4	255	192	144.4
IDG20V4, 20HV4	285	217	174.4

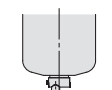
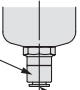
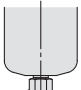
Abmessungen/Ausführung V

IDG30□AV4
 IDG50□AV4
 IDG60□AV4
 IDG75□AV4
 IDG100□AV4



Modell	Anschlussgröße	A	B	C	D
	L				
IDG30□AV4	1/4, 3/8	296	299	150.4	88
IDG50□AV4			338		
IDG60LAV4, 60SAV4	3/8, 1/2	308	356	162.4	91
IDG75LAV4, 75SAV4			426		
IDG100LAV4, 100SAV4			491		

Kondensatablass

	 N.C.: grau N.A.: schwarz	
	verwendbarer Schlauch-Außen Ø: Rc-Gewinde oder G-Gewinde: ø10 NPT-Gewinde: ø3/8"	Sechskant-Schlüsselweite 17 1/4 Innengewinde
Handventil (mit Kondensatablassventil)	schwimmgesteuerter, automatischer Kondensatablass N.C. N.O.	Ablass ohne Ventilfunktion (ohne Kondensatablassventil)

Einzelgerät

Einzelgerät zur Verwendung als Modul

Modellauswahl

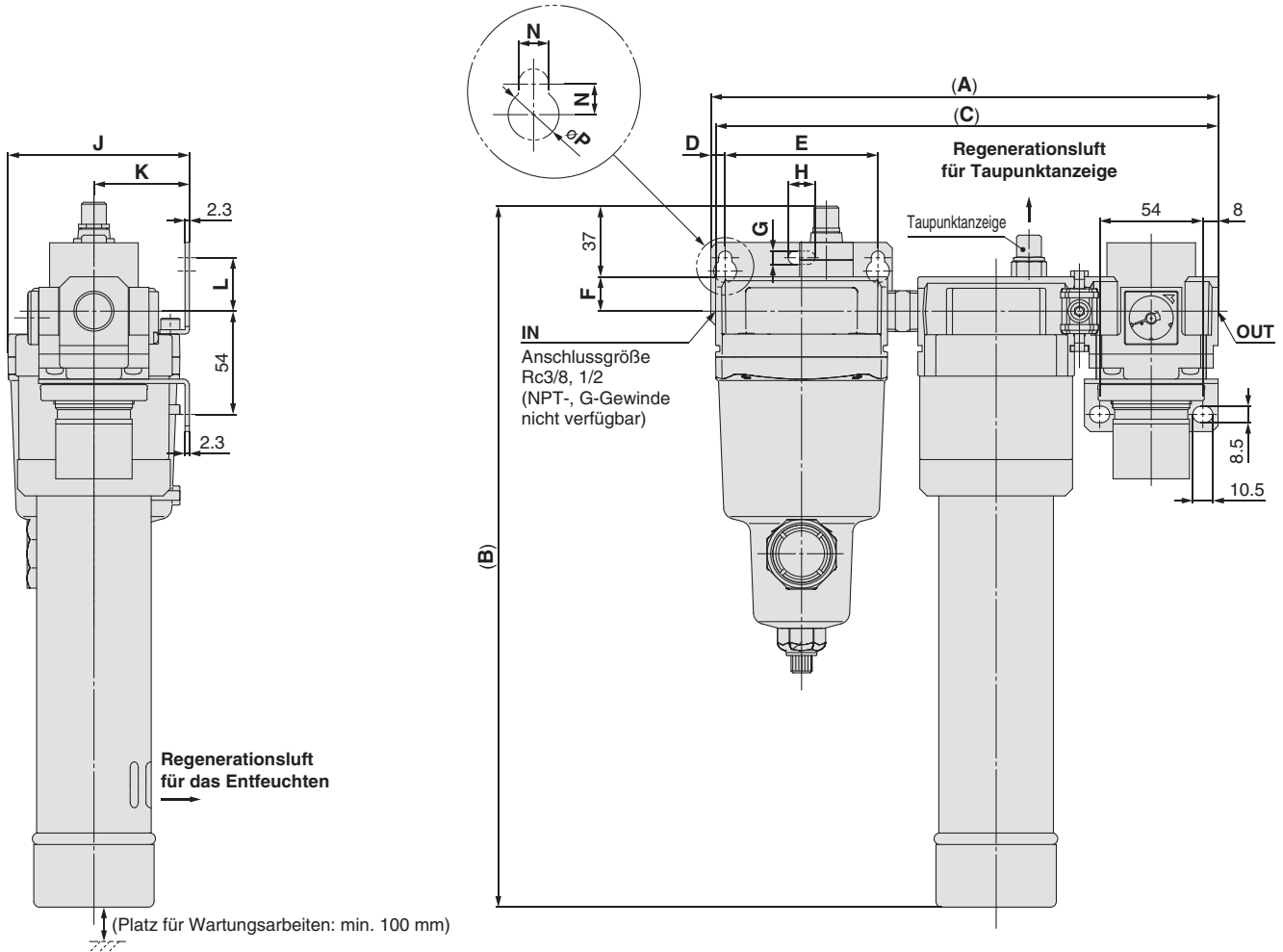
Bestelloptionen

Produktspezifische Sicherheitshinweise

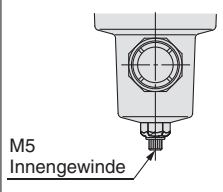
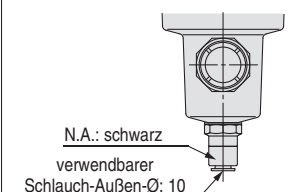
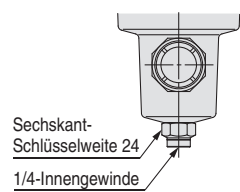
Abmessungen/Ausführung V

IDG60V4, 75V4, 100V4

IDG60HV4, 75HV4, 100HV4



Kondensatablass

 M5 Innengewinde	 N.A.: schwarz verwendbarer Schlauch-Außen-Ø: 10	 Sechskant-Schlüsselweite 24 1/4-Innengewinde
Handventil	schwimmergesteuerter, automatischer Kondensatablass N.O.	Ablasse ohne Ventulfunktion (ohne Kondensatablassventil)

Modell	Anschlussgröße	A	B	C	D	E	F	G	H	J	K	L	N	P
IDG60V4, 60HV4	3/8	264	367	261	7.5	80	18	7	14	95	50	28	7	12
	1/2	266		263										
IDG75V4, 75HV4	1/2	281	369	279	10.5	90	20	9	18	108	55	31	9	15
IDG100V4, 100HV4														

**Produktspezifische
Sicherheitshinweise**

Bestelloptionen

Modellauswahl

**Einzelgerät zur
Verwendung als Modul**

Einzelgerät

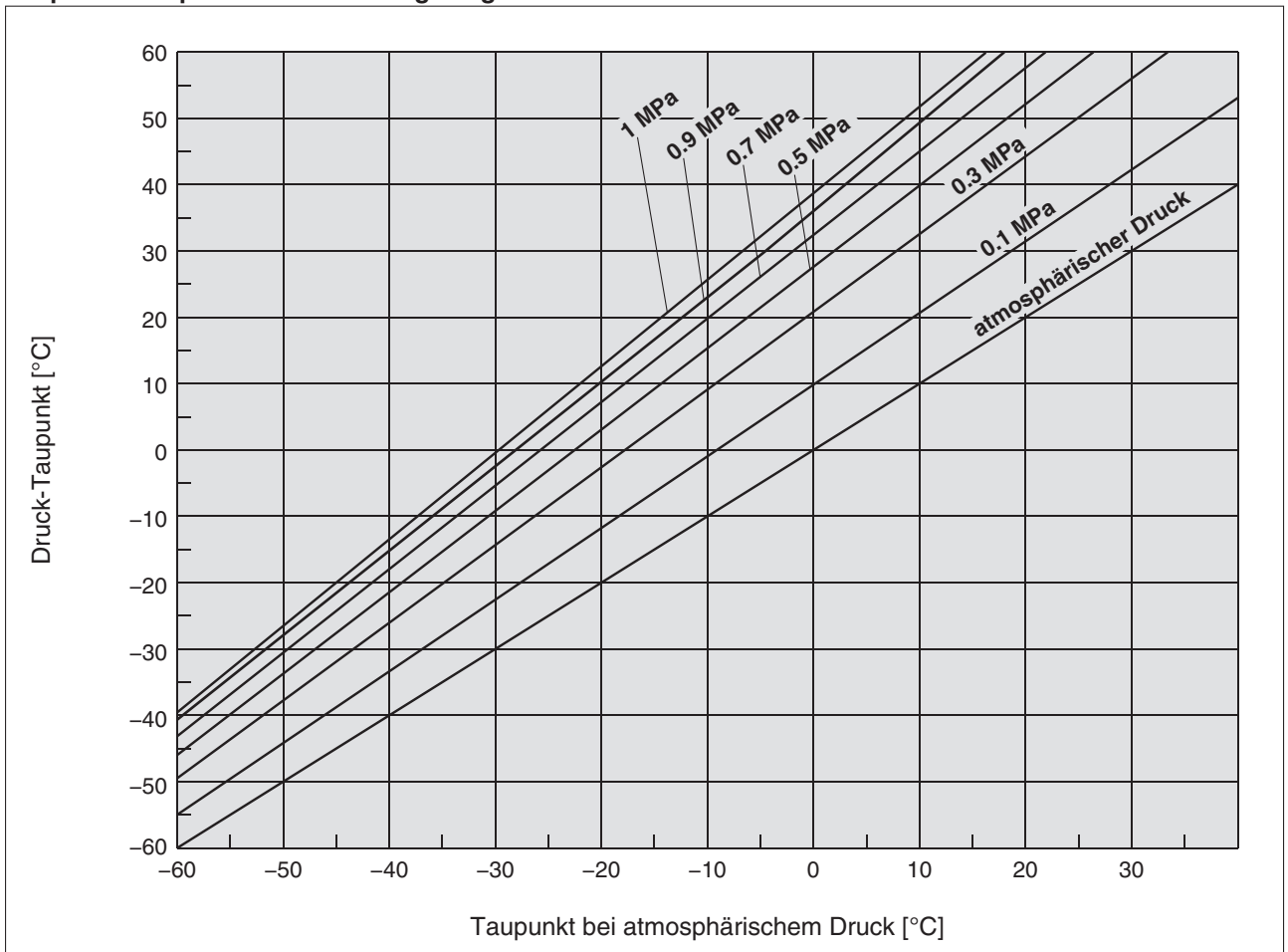
Serie IDG A/IDG Modellauswahl

Schritt 1 Überprüfung der Betriebsbedingungen

Ausgangsvolumenstrom [L/min [ANR]]
 Taupunkt der Abluft bei atmosphärischem Druck [°C]
 (Für die Berechnung des Taupunktes unter Druck, siehe unten stehendes Taupunkt-Temperatur-Umrechnungsdiagramm.)
 Eingangsdruck [MPa]
 Eingangstemperatur [°C]
 zulässiger Druckabfall ΔP [MPa]
 Druckluft-Versorgungsleistung Q [L/min [ANR]]

[Beispiel]
 Ausgangsvolumenstrom 150 L/min[ANR]
 Taupunkt der Abluft bei atmosphärischem Druck -15 °C
 Eingangsdruck 0.5 MPa
 Eingangstemperatur 35 °C
 zulässiger Druckabfall 0.03 MPa
 Druckluft-Versorgungsleistung 300 L/min [ANR]

Taupunkt-Temperatur-Umrechnungsdiagramm



Schritt 2 Die Korrektur des Ausgangsvolumenstroms wird durch die Eingangstemperatur beeinflusst
(bei einer Eingangstemperatur von 25 °C, siehe Schritt 4)

Wenn die Eingangstemperatur nicht der Temperatur (25 °C) der Leistungskurven entspricht, berechnen Sie den Korrekturwert für den Ausgangsvolumenstrom anhand der nachstehenden Tabelle, um den Ausgangsvolumenstrom auszugleichen.

Beispiel:
 Eingangstemperatur 35 °C
 Ausgangsvolumenstrom 150 L/min [ANR]

Aus der nachstehenden Tabelle (Eingangstemperatur - Korrekturwert für den Ausgangsvolumenstrom), Der Korrekturwert für den Ausgangsvolumenstrom ist
 Serie IDG□A: 0.86
 Serie IDG: 0.40

Auf dieser Grundlage kann der korrigierte Ausgangsvolumenstrom ermittelt werden.
 [Serie IDG□A] 150 ÷ 0.86 = 175 L/min [ANR]
 [Serie IDG] 150 ÷ 0.4 = 375 L/min [ANR]

Eingangstemperatur — Korrekturwert für den Ausgangsvolumenstrom

Eingangstemperatur [°C]	Serie IDG□A	Serie IDG
10	1.35	3.00
15	1.22	2.17
20	1.10	1.52
25	1.00	1.00
30	0.92	0.65
35	0.86	0.40
40	0.80	0.25
45	0.75	0.19
50	0.70	0.14

Anm.) Die Korrekturwerte der Serie IDG□A und der Serie IDG sind unterschiedlich, da die Membranmodul-Eigenschaften verschieden sind.

Schritt 3 Modellauswahl basierend auf dem Ausgangsvolumenstrom

Wählen Sie ein Modell basierend auf dem korrigierten Ausgangsvolumenstrom aus, der in Schritt 2 anhand der Durchfluss-Kennlinien auf den Seiten 5 und 6 berechnet wurde.

Beispiel:
 korrigierter Ausgangsvolumenstrom 175 L/min [ANR]
 korrigierter Ausgangsvolumenstrom 375 L/min [ANR]
 Eingangsdruck 0.5 MPa
 Taupunkt der Abluft bei atmosphärischem Druck -15 °C

Auf der Grundlage des korrigierten Ausgangsvolumenstroms und dem links genannten Eingangsdruck ergibt sich ein Taupunkt der Abluft bei atmosphärischem Druck von max. -15°C
 [Serie IDG□A] IDG30A, IDG50HA
 [Serie IDG] IDG60

Schritt 4 Prüfen Sie den Regenerationsluftstrom.

Entnehmen Sie den Regenerationsluftstrom aus der Grafik 9.

Beispiel:
 Eingangsdruck 0.5 MPa
 Modellauswahl IDG30A bei IDG30A 45 L/min [ANR]
 IDG50HA bei IDG50HA 38 L/min [ANR]
 IDG60 bei IDG60 94 L/min [ANR]

Schritt 5 Berechnung des Eingangsvolumenstroms Q₁ und Überprüfung der Druckluft-Versorgungsleistung

Eingangsvolumenstrom Q₁ [L/min [ANR]] =
 Ausgangsvolumenstrom [L/min [ANR]] + Regenerationsluftstrom [L/min [ANR]]

Beispiel: Auf der Grundlage der Wahl von IDG30A in Schritt 4
 Ausgangsvolumenstrom 150 L/min [ANR]
 Regenerationsluftstrom 45 L/min [ANR]
 Druckluft-Versorgungsleistung Q 300 L/min [ANR]

Der Eingangsdurchfluss beträgt Q₁ = 150 + 45 = 195 L/min [ANR]

Schritt 1 **NEIN** **Druckluft-Versorgungsleistung Q ≥ Q₁**
 Überprüfen Sie die Betriebsbedingungen.

JA 300 ≥ 195, somit fahren Sie fort mit Schritt 6
Schritt 6

Schritt 6 Überprüfung des Druckabfalls ΔP₁ [MPa].

Einzelgerät (siehe Seiten 7 und 8)
 Einzelgerät zur Verwendung als Modul (siehe Seiten 21 und 22.)

Beispiel: gewähltes Modell: IDG30A
 Eingangsdruck 0.5 MPa
 Eingangsdurchfluss 195 L/min [ANR]
 zulässiger Druckabfall ΔP 0.03 MPa

Einzelgerät: IDG30A in den den Durchfluss-Kennlinien (Seite 7), ΔP₁ = 0.006 MPa
 Einheit: IDG30AM4 ΔP₁ = 0.01 MPa (Element im Ausgangszustand)

Schritt 1 **NEIN** **oder Schritt 2** **ΔP ≥ ΔP₁**

Betriebsbedingungen überprüfen oder größeres Modell wählen.
JA bei IDG30A und IDG30AM4 (Element im Ausgangszustand), ΔP ≥ ΔP₁, somit fahren Sie fort mit Schritt 7

Schritt 7 Prüfen Sie die Kondensatablassmethode (im Fall des Einzelgeräts zur Verwendung als Modul), das Zubehör und optionale Spezifikationen.

Beispiel:
 bei IDG30A
 Zubehör: mit Befestigungselement
 Semi-Standard: ohne
 bei IDG30AM4
 Kondensatablassmethode:
 automatischer Kondensatablass (N.O.)
 Semi-Standard: ohne

Einzelgerät (siehe Seiten 1 und 2)
 Einzelgerät zur Verwendung als Modul (siehe Seiten 15 und 16)

Siehe [Auswahl] in den produktspezifischen Sicherheitshinweisen 1 auf Seite 45.

ausgewähltes Modell

<Einzelgerät> **IDG30A-03B**
 <Einheit> **IDG30AM4-03D**

Einzelgerät

Einzelgerät zur Verwendung als Modul

Modellauswahl

Bestelloptionen

Produktspezifische Sicherheitshinweise

Bestelloptionen 1

Wenden Sie sich für weitere Angaben zu technischen Daten, Abmessungen und Lieferbedingungen an SMC.

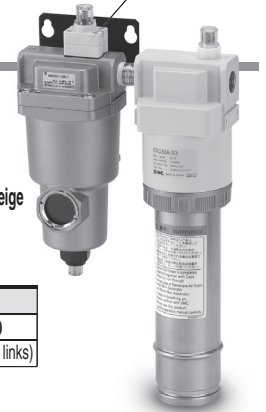


1 Mit Wartungsanzeige für Filterelement

Symbol
-X016

Der Submikrofilter mit Vorfilter ist mit einer Wartungsanzeige für das Filterelement (Serie AMH) ausgestattet, die anzeigt, ob das Filterelement verstopft bzw. das Ende seiner Lebensdauer erreicht hat. Weiterhin wird durch die Kombination mit einem Submikrofilter eine kompakte Bauform erreicht.

Wartungsanzeige für Element



Bestellschlüssel



IDG 30 □ A M2 - □ 03 □ - □ - X016

Baugröße

30
50
60
75
100

Taupunkt und Durchfluss

Symbol	Standard-Taupunkt [°C]	Durchfluss nach Baugröße					Ausgangsvolumenstrom [L/min [ANR]]
		30	50	60	75	100	
—	-20	300	500	—	—	—	
H	-15	300	500	—	—	—	
L	-40	75	110	170	240	300	
S	-60	—	—	—	—	150	

Semi-standard

Symbol	Inhalt
—	ohne (Standard)
R	Durchflussrichtung (rechts → links)

Kondensatablassmethode

Symbol	Kondensatablassmethode
—	Handventil
C	automatischer Kondensatablass (N.C.)
D	automatischer Kondensatablass (N.O.)
J	Ablass ohne Ventilfunktion (Anschlussgröße 1/4 ohne Ventil)

* Für die Modellauswahl mit automatischem Kondensatablass siehe Sicherheitshinweise zur Modellauswahl auf Seite 45.

Gewindeart

Symbol	Ausführung
—	Rc
N	NPT
F	G

Anschlussgröße

Symbol	Anschlussgröße	30		50		60	75	100
		H	L	H	L	L	L	S
02	1/4	●	●	●	—	—	—	—
03	3/8	●	●	—	●	●	—	●

Kombinationsausrüstung

Kombinationsausrüstung	30		50		60	75	100		
	—	H	L	—	H	L	L	L	S
Submikrofilter mit Vorfilter (AMH)	AMH250C	AMH150C	AMH350C	AMH150C	AMH250C	AMH250C	AMH250C	AMH250C	

Ersatzteile (Filterelement für Submikrofilter mit Vorfilter)

Beschreibung	AMH150C	AMH250C	AMH350C
Filterelement	AMH-EL150	AMH-EL250	AMH-EL350

Siehe Seite 18 für die Verstopfungsanzeige der Wartungsanzeige des Filterelements.

Bestellschlüssel

IDG 10 □ M2 - □ 02 □ - □ - X016

● **Baugröße**

3
5
10
20

● **Taupunkt und Durchfluss**

Symbol	Standard-Taupunkt [°C]	Durchfluss nach Baugröße Ausgangsvolumenstrom [L/min [ANR]]			
		3	5	10	20
—	-20	25	50	100	200
H	-15	25	50	100	200

● **mit Wartungsanzeige für Filterelement**

● **Semi-standard**

Symbol	Inhalt	Baugröße			
		3	5	10	20
—	ohne (Standard)	●	●	●	●
R	Durchflussrichtung (rechts → links)	●	●	●	●
S	mit Taupunktanzeige	●	●	Standardausrüstung	

● **Kondensatablassmethode**

Symbol	Kondensatablassmethode	Baugröße			
		3	5	10	20
—	Handventil	●	●	●	●
C	automatischer Kondensatablass (N.C.)	●	●	●	●
J	Ablass ohne Ventilfunktion (Anschlussgröße 1/4 ohne Ventil)	—	—	●	●

* Für die Modellauswahl des automatischen Kondensatablasses siehe Sicherheitshinweise für die Modellauswahl auf Seite 45.
 * Für die Ausführung mit automatischem Kondensatablass (N.O.) muss die Kondensatablassmethode nicht gewählt werden.

● **Anschlussgröße**

Symbol	Anschlussgröße	3		5		10		20	
		—	H	—	H	—	H	—	H
01	1/8	●	●	●	●	●	●	●	●
02	1/4	●	●	●	●	●	●	●	●

● **Gewindeart**

Symbol	Ausführung
—	Rc
N	NPT
F	G

● **Kombinationsausrüstung**

Kombinationsausrüstung	3		5		10		20	
	—	H	—	H	—	H	—	H
Submikrofilter mit Vorfilter (AMH)	AMH150C						AMH250C	

Ersatzteile (Filterelement für Submikrofilter mit Vorfilter)

Beschreibung	AMH150C	AMH250C
Filterelement	AMH-EL150	AMH-EL250

Siehe Seite 18 für die Verstopfungsanzeige der Wartungsanzeige des Filterelements.

Einzelgerät

Einzelgerät zur Verwendung als Modul

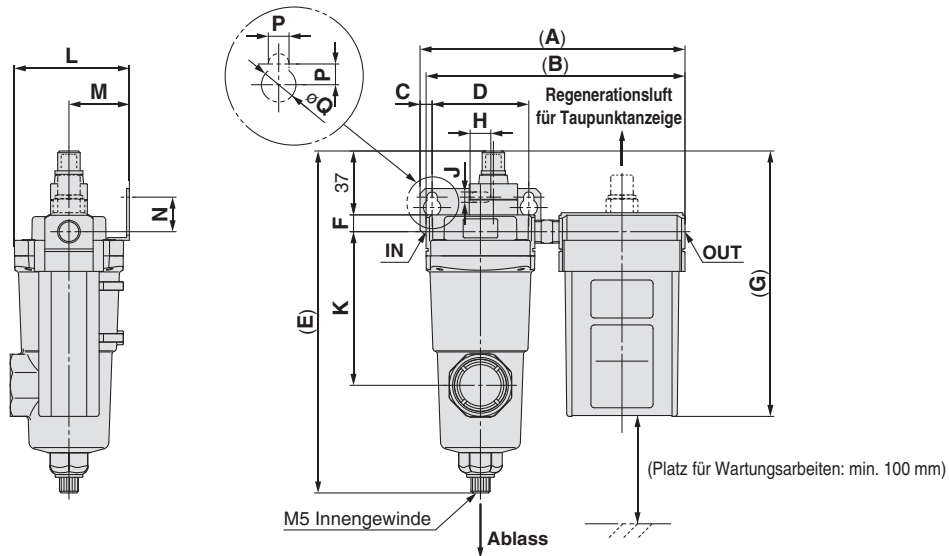
Modellauswahl

Bestelloptionen

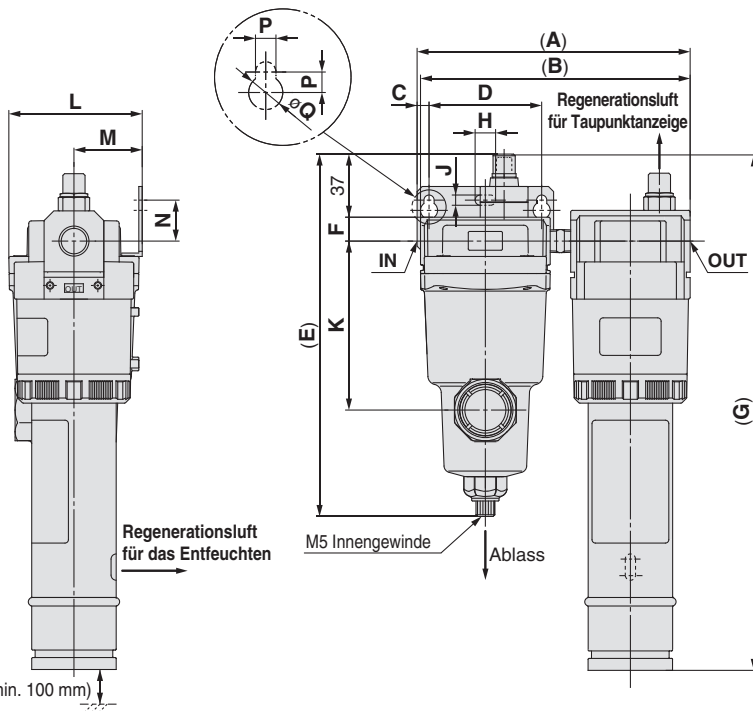
Produktspezifische Sicherheitshinweise

Abmessungen

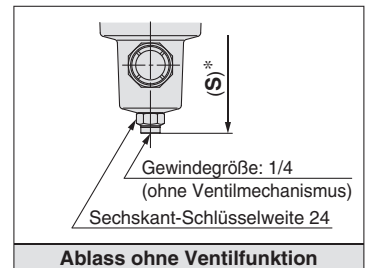
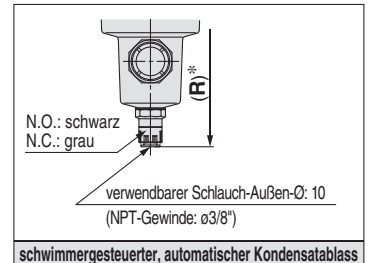
IDG3M2, 5M2, 10M2, 20M2
IDG3HM2, 5HM2, 10HM2, 20HM2



IDG30AM2, 50AM2
IDG30HAM2, 50HAM2
IDG30LAM2, 50LAM2



Kondensatablass

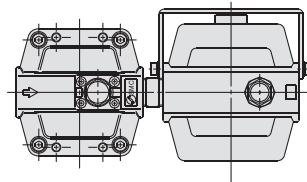
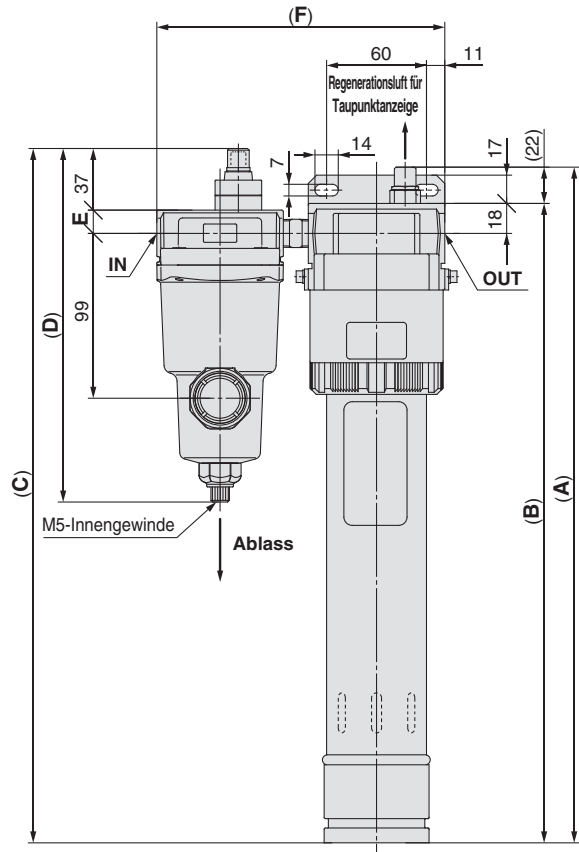
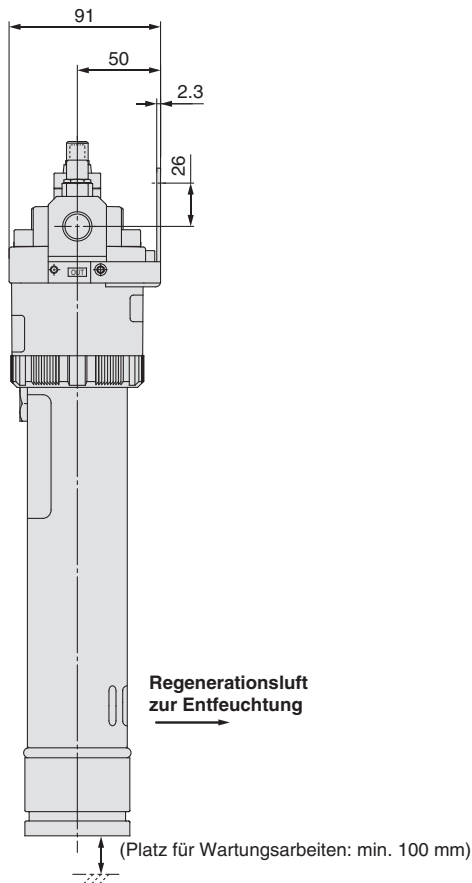


* Gesamtlänge des Mikrofilters

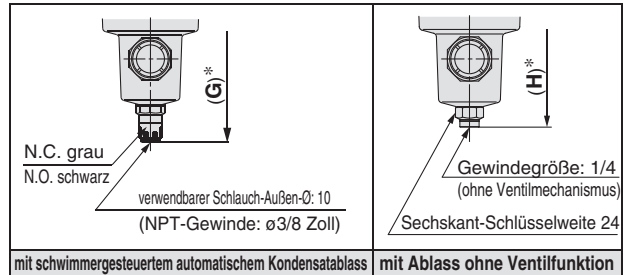
Modell	Anschlussgröße	A	B	C	D	E	F	G	H	J	K	L	M	N	P	Q	mit schwimmergesteuertem automatischem Kondensatablass		Abluss ohne Ventilfunktion	
																	R	S		
IDG3M2, 3HM2, 5M2, 5HM2	1/8	155.5	152	7	56	198	10	154	12	6	89	66.5	35	20	6	10	209	195	—	—
	1/4	153.5	150																	
IDG10M2, 10HM2	1/4	163.5	160					198												
IDG20M2, 20HM2	1/4	205	203		66	212	14	227			99	78	40	24						
	3/8	206	204					302												
IDG30AM2, 30HAM2	1/4, 3/8	160	158																	
IDG30LAM2	1/4	150.5	147		56	198	10	298			89	69	35	20						
IDG50AM2, 50HAM2	3/8	175	172	7.5	80	244	18	345	14	7	127	95	50	28	7	12	255	241		
IDG50LAM2	1/4	150.5	147	7	56	198	10	337	12	6	89	69	35	20	6	10	209	195		

Abmessungen

IDG60LAM2
IDG75LAM2
IDG100LAM2, IDG100SAM2



Kondensatablass



* Gesamtlänge des Mikrofilters

Modell	Anschlussgröße	A	B	C	D	E	F	mit schwimmergesteuertem automatischem Kondensatablass	mit Ablass ohne Ventilfunktion
								G	H
IDG60LAM2	3/8	348	326	359	212	14	170	223	209
IDG75LAM2		418	396	429					
IDG100LAM2, IDG100SAM2		483	461	494					

Bestelloptionen 2

Wenden Sie sich für weitere Angaben zu technischen Daten, Abmessungen und Lieferbedingungen an SMC.



2 Mit Submikrofilter/Regler (Serie AWD)

Symbol
-X017

Kann verwendet werden, wenn hochreine Druckluft benötigt wird (Druckluftversorgung für Luftlager, Anblasen von Halbleiterbauteilen usw.). Der Regler der Ausführung V (AR) wird zum Submikrofilter-Regler (AWD) modifiziert.

Submikrofilter/Regler



Bestellschlüssel



IDG 30 **A** **V4** - **03** - **X017**

Baugröße

30
50
60
75
100

Taupunkt und Durchfluss

Symbol	Standard-Taupunkt [°C]	Durchfluss nach Baugröße Ausgangsvolumenstrom [L/min (ANR)]				
		30	50	60	75	100
—	-20	300	500	—	—	—
H	-15	300	500	—	—	—
L	-40	75	110	170	240	300
S	-60	—	—	50	100	150

Semi-standard

Symbol	Inhalt
—	ohne (Standard)
R	Durchflussrichtung (rechts → links)

Kondensatablassmethode

Symbol	Kondensatablassmethode
—	Handventil
C	automatischer Kondensatablass (N.C.)
D	automatischer Kondensatablass (N.O.)
J	Ablass ohne Ventilfunktion (Anschlussgröße 1/4 ohne Ventil)

* Für die Modellauswahl des automatischen Kondensatablasses siehe Sicherheitshinweise für die Modellauswahl auf Seite 45.

Gewindeart

Symbol	Ausführung
—	Rc
N	NPT
F	G

Anschlussgröße

Symbol	Anschlussgröße	30			50			60		75		100	
		—	H	L	—	H	L	L	S	L	S	L	S
02	1/4	●	●	●	●	●	●	—	—	—	—	—	—
03	3/8	●	●	●	●	●	●	●	●	●	●	●	●
04	1/2	—	—	—	—	—	—	●	●	●	●	●	●

Kombinationsausrüstung

Kombinationsausrüstung	30			50			60		75		100	
	—	H	L	—	H	L	L	S	L	S	L	S
Mikrofilter	AFM40-A											
Submikrofilter	AFD40-A											
Submikrofilter/Regler	AWD40											

Ersatzteile (Filterelement für Mikrofilter, Submikrofilter, Submikrofilter mit Vorfilter)

Beschreibung	AFM40-A	AFD40-A	AWD40
Filterelement	AFM40P-060AS	AFD40P-060AS	AFD40P-060AS

Bestellschlüssel

IDG 10 **V4** **02** **X017**

Baugröße

3
5
10
20

Taupunkt und Durchfluss

Symbol	Standard Taupunkt [°C]	Durchfluss nach Baugröße Ausgangsvolumenstrom [L/min [ANR]]			
		3	5	10	20
—	-20	25	50	100	200
H	-15	25	50	100	200

mit Submikrofilter/Regler

Semi-estandard

Symbol	Inhalt	Baugröße			
		3	5	10	20
—	ohne (Standard)	●	●	●	●
R	Durchflussrichtung (rechts → links)	●	●	●	●
S	mit Taupunktanzeige	●	●	Standardausrüstung	

Kondensatablassmethode

Symbol	Kondensatablassmethode
—	Handventil
C	automatischer Kondensatablass (N.C.)
D	automatischer Kondensatablass (N.O.)
J	Ablass ohne Ventilfunktion (Anschlussgröße 1/4 ohne Ventil)

* Für die Modellauswahl des automatischen Kondensatablasses siehe Sicherheitshinweise für die Modellauswahl auf Seite 45.

Anschlussgröße

Symbol	Anschlussgröße	3		5		10		20	
		—	H	—	H	—	H	—	H
01	1/8	●	●	●	●	—	—	—	—
02	1/4	●	●	●	●	●	●	●	●
03	3/8	—	—	—	—	●	●	●	●

Gewindeart

Symbol	Ausführung
—	Rc
N	NPT
F	G

Kombinationsausrüstung

Kombinationsausrüstung	3		5		10		20	
	—	H	—	H	—	H	—	H
Mikrofilter	AFM20-A				AFM30-A			
Submikrofilter	AFD20-A				AFD30-A			
Submikrofilter/Regler	AWD20				AWD30			

Ersatzteile (Filterelement für Mikrofilter, Submikrofilter, Submikrofilter mit Vorfilter)

Beschreibung	AFM20-A	AFM30-A	AFD20-A	AFD30-A	AWD20	AWD30
Filterelement	AFM20P-060AS	AFM30P-060AS	AFD20P-060AS	AFD30P-060AS	AFD20P-060AS	AFD30P-060AS

Einzelgerät

Einzelgerät zur Verwendung als Modul

Modellauswahl

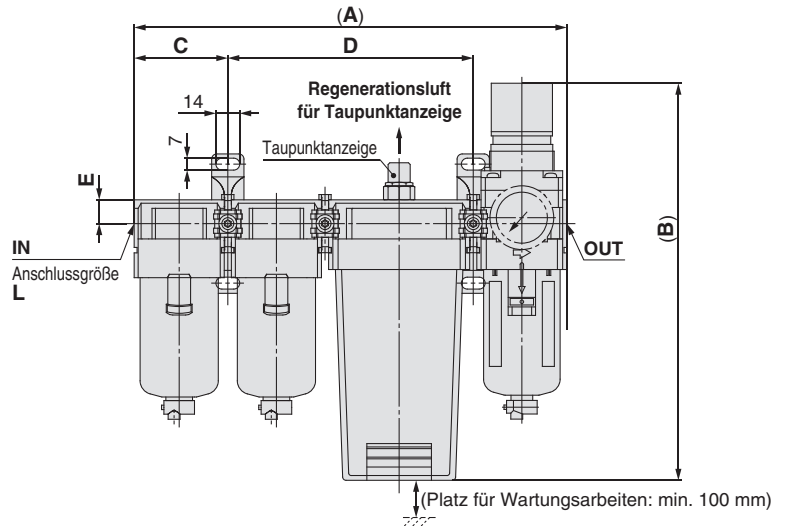
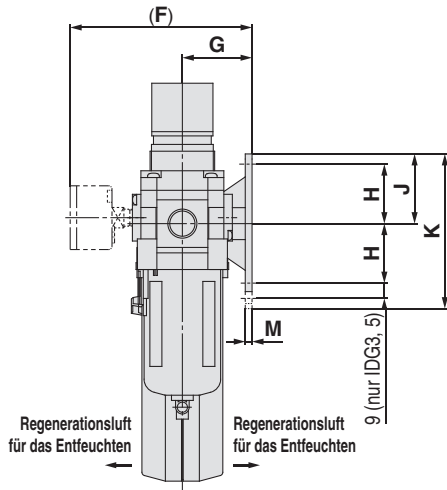
Bestelloptionen

Produktspezifische Sicherheitshinweise

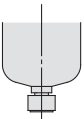
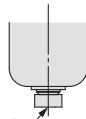
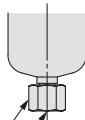
Abmessungen

IDG3V4, 5V4, 10V4, 20V4

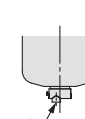
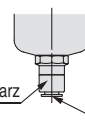
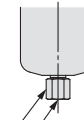
IDG3HV4, 5HV4, 10HV4, 20HV4



Kondensatablass (IDG3□V4, 5□V4)

	 M5 x 0.8	 1/8-Innengewinde Sechskant-Schlüsselweite 14
Handventil	schwimmgesteuerter, automatischer Kondensatablass N.C.	Ablasse ohne Ventilfunktion (ohne Kondensatablassventil)

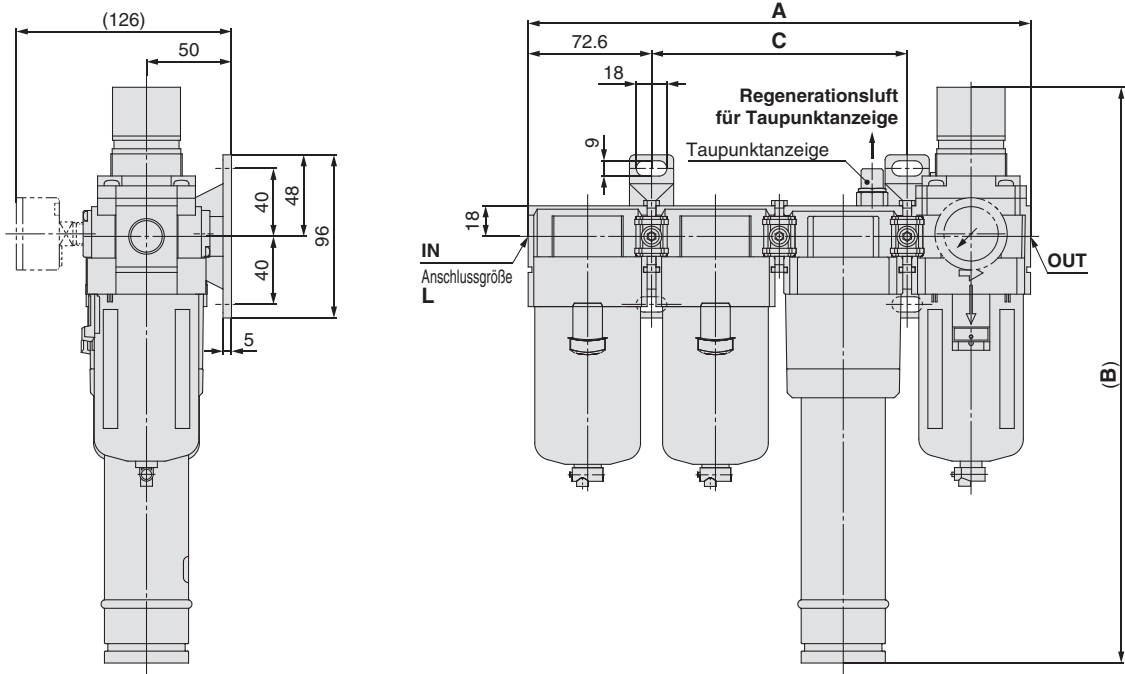
Kondensatablass (IDG10□V4, 20□V4)

 ø4	 N.C.: grau N.O.: schwarz verwendbarer Schlauch-Außen Ø: Rc-Gewinde oder G-Gewinde: ø10 NPT-Gewinde: ø3/8"	 1/4-Innengewinde Sechskant-Schlüsselweite 17
Handventil (mit Kondensatablassventil)	schwimmgesteuerter, automatischer Kondensatablass N.C. N.O.	Ablasse ohne Ventilfunktion (ohne Kondensatablassventil)

Modell	Anschlussgröße L	A	B	C	D	E	F	G	H	J	K	M
IDG3V4, 3HV4, 5V4, 5HV4	1/8, 1/4	203	180	41.6	119.4	9.8	93	30	24	29	67	3.5
IDG10V4, 10HV4	1/4, 3/8	255	237	55.1	144.4	14	107	41	35	41	82	4
IDG20V4, 20HV4		285	262		174.4							

Abmessungen

IDG30AV4, 50AV4
IDG30HAV4, 50HAV4
IDG30LAV4, 50LAV4, 60LAV4, 75LAV4, 100LAV4
IDG60SAV4, 75SAV4, 100SAV4

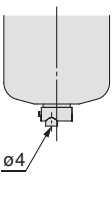
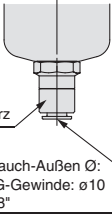
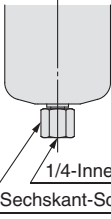


Einzelgerät

Einzelgerät zur Verwendung als Modul

Modellauswahl

Kondensatablass

		
Handventil (mit Kondensatablassventil)	schwimmgesteuerter, automatischer Kondensatablass	Ablass ohne Ventilfunktion (ohne Kondensatablassventil)
	N.C. N.O.	

verwendbarer Schlauch-Außen Ø:
 Rc-Gewinde oder G-Gewinde: ø10
 NPT-Gewinde: ø3/8"

1/4-Innengewinde
 Sechskant-Schlüsselweite 17

Bestelloptionen

Produktspezifische Sicherheitshinweise

Modell	Anschlussgröße L	A	B	C
IDG30□AV4	1/4, 3/8	296	343	150.4
IDG50□AV4			382	
IDG60LAV4, 60SAV4	3/8, 1/2	308	400	162.4
IDG75LAV4, 75SAV4			470	
IDG100LAV4, 100SAV4			535	

Bestelloptionen 3

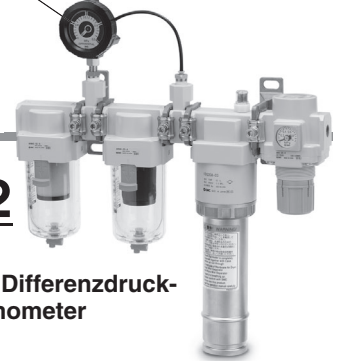
Wenden Sie sich für weitere Angaben zu technischen Daten, Abmessungen und Lieferbedingungen an SMC.



3 Mit Differenzdruck-Manometer Symbol -X032

Die Lebensdauer der Wartungsanzeige des Filterelements kann anhand des Differenzdrucks kontrolliert werden.

Differenzdruck-Manometer



Bestellschlüssel



IDG 30 □ A V4 - □ 03 □ - □ - X032

Baugröße

30
50
60
75
100

Semi-standard

Symbol	Inhalt
—	ohne (Standard)
R	Durchflussrichtung (rechts → links)

Taupunkt und Durchfluss

Symbol	Standard-Taupunkt [°C]	Durchfluss nach Baugröße Ausgangsvolumenstrom [L/min (ANR)]				
		30	50	60	75	100
—	-20	300	500	—	—	—
H	-15	300	500	—	—	—
L	-40	75	110	170	240	300
S	-60	—	—	50	100	150

Kondensatablassmethode

Symbol	Kondensatablassmethode	Anm.
—	Handventil	—
C	automatischer Kondensatablass (N.C.)	Die auf Seite 17 aufgeführten automatischen Kondensatablässe sind angebracht.
D	automatischer Kondensatablass (N.O.)	
J	Ablass ohne Ventilfunktion (Anschlussgröße 1/4 ohne Ventil)	—

* Für die Modellauswahl des automatischen Kondensatablasses siehe Sicherheitshinweise für die Modellauswahl auf Seite 45.

Gewindeart

Symbol	Ausführung
—	Rc
N	NPT
F	G

Anschlussgröße

Symbol	Anschlussgröße	30		50			60		75		100	
		—	H L	—	H L	L S	L S	L S	L S			
02	1/4	●	● ●	●	● ●	—	—	—	—	—	—	
03	3/8	●	● ●	●	● ●	●	●	●	●	●	●	
04	1/2	—	—	—	—	—	●	●	●	●	●	

Kombinationsausrüstung

Kombinationsausrüstung	30		50			60		75		100	
	—	H L	—	H L	L S	L S	L S	L S			
Mikrofilter	AFM40-A										
Submikrofilter	AFD40-A										
Differenzdruck-Manometer	GD40-2-01-X29										
Druckregler	AR40-B										

Ersatzteile (Filterelement für Mikrofilter, Submikrofilter)

Beschreibung	AFM40-A	AFD40-A
Filterelement	AFM40P-060AS	AFD40-060AS

Bestellschlüssel

IDG 10 □ V4 - □ 02 □ - □ - X032

Baugröße

3
5
10
20

Taupunkt und Durchfluss

Symbol	Standard-Taupunkt [°C]	Durchfluss nach Baugröße Ausgangsvolumenstrom [L/min (ANR)]			
		3	5	10	20
—	-20	25	50	100	200
H	-15	25	50	100	200

Semi-standard

Symbol	Inhalt	Baugröße			
		3	5	10	20
—	ohne (Standard)	●	●	●	●
R	Durchflussrichtung (rechts → links)	●	●	●	●
S	mit Taupunktanzeige	●	●	Standardausrüstung	

Kondensatablassmethode

Symbol	Kondensatablassmethode	Anm.
—	Handventil	—
C	automatischer Kondensatablass (N.C.)	Die auf Seite 17 aufgeführten automatischen Kondensatablässe sind angebracht.
D	automatischer Kondensatablass (N.O.)	
J	Ablass ohne Ventilfunktion (Anschlussgröße 1/4 ohne Ventil)	—

* Für die Modellauswahl des automatischen Kondensatablasses siehe Sicherheitshinweise für die Modellauswahl auf Seite 45.

Anschlussgröße

Symbol	Anschlussgröße	3		5		10		20	
		—	H	—	H	—	H	—	H
01	1/8	●	●	●	●	—	—	—	—
02	1/4	●	●	●	●	●	●	●	●
03	3/8	—	—	—	—	●	●	●	●

Gewindeart

Symbol	Ausführung
—	Rc
N	NPT
F	G

Kombinationsausrüstung

Kombinationsausrüstung	3		5		10		20	
	—	H	—	H	—	H	—	H
Mikrofilter	AFM20-A				AFM30-A			
Submikrofilter	AFD20-A				AFD30-A			
Differenzdruck-Manometer	GD40-2-01-X29							
Druckregler	AR20-B				AR25-B			

Ersatzteile (Filterelement für Mikrofilter, Submikrofilter)

Beschreibung	AFM20-A	AFM30-A	AFD20-A	AFD30-A
Filterelement	AFM20P-060AS	AFM30P-060AS	AFD20P-060AS	AFD30P-060AS

Einzelgerät

Einzelgerät zur Verwendung als Modul

Modellauswahl

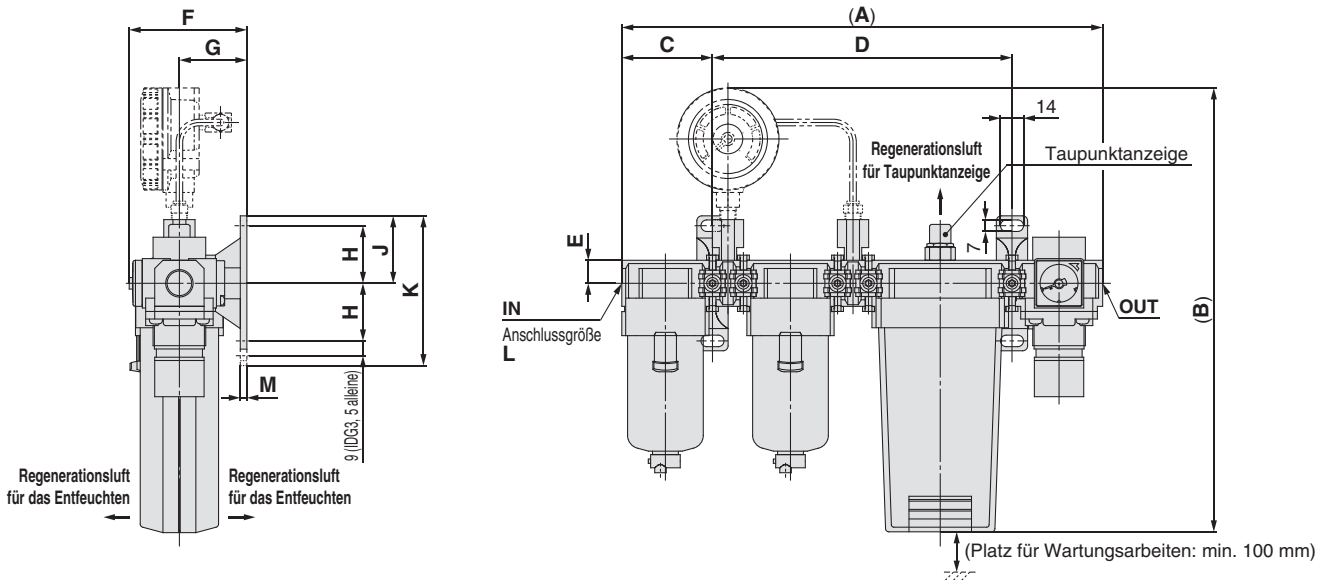
Bestelloptionen

Produktspezifische Sicherheitshinweise

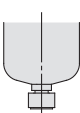
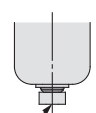
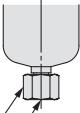
Abmessungen

IDG3V4, 5V4, 10V4, 20V4

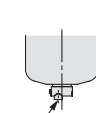


IDG3HV4, 5HV4, 10HV4, 20HV4



Kondensatablass (IDG3□V4, 5□V4)

	 M5 x 0.8	 1/8-Innengewinde Sechskant-Schlüsselweite 14
Handventil	schwimmergesteuerter, automatischer Kondensatablass N.C.	Ablab ohne Ventilfunktion (ohne Kondensatablassventil)

Kondensatablass (IDG10□V4, 20□V4)

 ø4	 N.C.: grau N.O.: schwarz verwendbarer Schlauch-Außen Ø: Rc-Gewinde oder G-Gewinde: ø10 NPT-Gewinde: ø3/8"	 1/4-Innengewinde Sechskant-Schlüsselweite 17
Handventil (mit Kondensatablassventil)	schwimmergesteuerter, automatischer Kondensatablass N.C. N.O.	Ablab ohne Ventilfunktion (ohne Kondensatablassventil)

Modell	Anschlussgröße L	A	B	C	D	E	F	G	H	J	K	M
IDG3V4, 3HV4, 5V4, 5HV4	1/8, 1/4	238	219	41.6	155	9.8	60	30	24	29	67	3.5
IDG10V4, 10HV4	1/4, 3/8	292	270	55.1	182	14	72	41	35	41	82	4
IDG20V4, 20HV4		322	295		212							

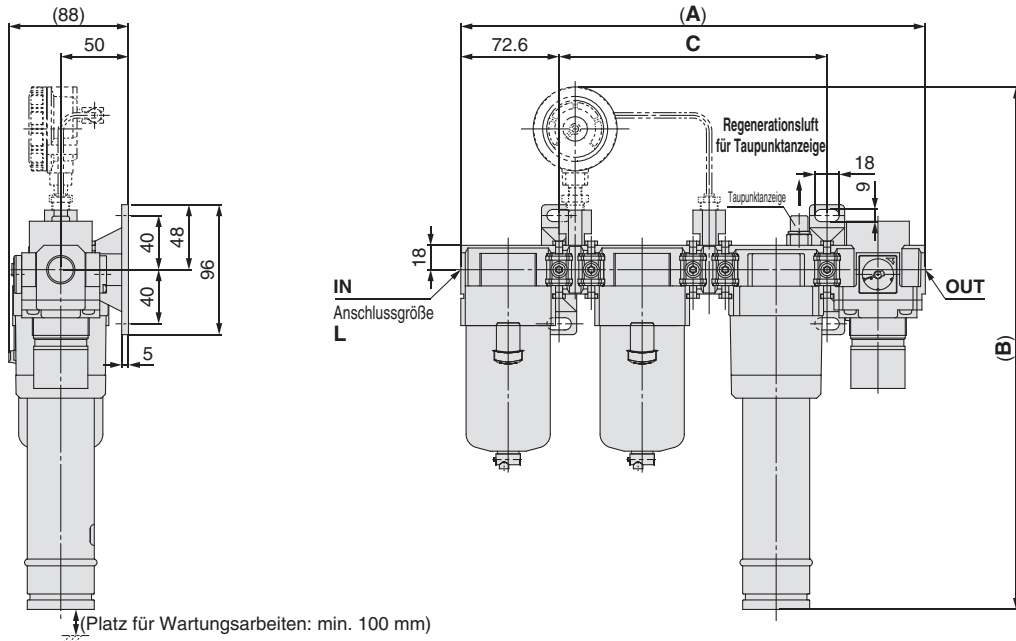
Abmessungen

IDG30AV4, 50AV4

IDG30HAV4, 50HAV4

IDG30LAV4, 50LAV4, 60LAV4, 75LAV4, 100LAV4

IDG60SAV4, 75SAV4, 100SAV4

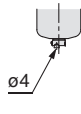

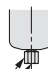


Einzelgerät

Einzelgerät zur Verwendung als Modul

Modellauswahl

Kondensatablass

	 N.C.: grau N.O.: schwarz	
ø4	verwendbarer Schlauch-Außen Ø: Rc-Gewinde oder G-Gewinde: ø10 NPT-Gewinde: ø3/8"	Sechskant-Schlüsselweite 17 1/4 Innengewinde
Handventil (mit Kondensatablassventil)	schwimmgesteuerter, automatischer Kondensatablass	Ablab ohne Ventilfunktion (ohne Kondensatablassventil)
	N.C.	N.O.

Bestelloptionen

Modell	Anschlussgröße L	A	B	C
IDG30□AV4	1/4	343	387	198
IDG50□AV4	3/8		423	
IDG60LAV4, 60SAV4	3/8	355	441	210
IDG75LAV4, 75SAV4			511	
IDG100LAV4, 100SAV4			1/2	

Produktspezifische Sicherheitshinweise



Bitte vor der Inbetriebnahme durchlesen. Sicherheitshinweise für Luftaufbereitungsgeräte finden Sie auf der Umschlagseite, unter „Sicherheitshinweise zum Umgang mit SMC-Produkten“ (M-E03-3).

Konstruktion

Warnung

1. Abhängig vom Modell und den Betriebsbedingungen kann der Sauerstoffgehalt der Ausgangsluft.

Verwenden Sie den Standard-Taupunkt -40 °C (Symbol L), Standard-Taupunkt -60 °C (Symbol S) und IDG30A, 50A, 30HA, 50HA nicht zum Entfeuchten von Atemluft. Verwenden Sie nicht ausschließlich Ausgangsluft (trockene Luft) in einem geschlossenen Raum.

2. Vermeiden Sie intermittierende Druckeinwirkungen auf dieses Produkt. (Beispiel: häufig angesteuerte Elektromagnetventile auf der Primärseite), da diese das Produkt beschädigen.

Achtung

1. Installieren Sie einen Regler auf der Ausgangsseite des Membrantrockners.

Wird der Regler an der Eingangsseite installiert, sinkt die Entfeuchtungsleistung.

2. Bei der Auslegung muss die Anordnung der Entlüftungsausgänge berücksichtigt werden.

An den Entlüftungsausgängen tritt feuchte Luft aus. Konzipieren Sie die Anlage so, dass die Regenerationsluft an benachbarten Geräten keine Korrosionsschäden oder Funktionsstörungen verursacht.

3. Wenn hochreine Druckluft erforderlich ist

(Druckluftversorgung für Luftlager, Anblasen von Halbleiterbauteilen usw.)
Installieren Sie einen Submikrofilter oder einen Supermikrofilter an der Ausgangsseite (Endklemme) des Membrantrockners (Einzelgerät zur Verwendung als Modul).
Regler, die in einer Modulbauweise verwendet werden, werden geschmiert (Ausführung V). Wenn hochreine Druckluft erforderlich ist, montieren Sie den o. g. Regler entweder auf der Ausgangsseite oder verwenden Sie eine Bestelloption (siehe Seiten 37 und 38), die mit einem Submikrofilter (Serie AWD) anstelle eines Reglers ausgestattet ist.

4. Dauer bis zum Erreichen des angegebenen Taupunktes

Vom Beginn des Einströmens der Luft in den Membrantrockner bis zum Erreichen des angegebenen Taupunktes wird eine bestimmte Zeit benötigt. Berücksichtigen Sie die nachfolgenden Anhaltswerte und setzen Sie die nachgeschalteten Geräte erst nach Erreichen des angegebenen Taupunktes in Betrieb.

Standard-Taupunkt -20 °C , -15 °C : ca. 10 min.
Standard-Taupunkt -40 °C : ca. 30 min. *
Standard-Taupunkt -60 °C : ca. 60 min. *

* Diese Zeit kann wie im folgenden beschrieben verkürzt werden.

- 1) Installieren Sie ein Ventil an der Ausgangsseite des Membrantrockners.
- 2) Führen Sie bei geschlossenem Ventil Druckluft zu. Nur Regenerationsluft strömt in den Membrantrockner.
- 3) Öffnen Sie nach min. 15 Minuten das Ventil, so dass die nachgeschalteten Geräte mit Druckluft versorgt werden.

5. Entfeuchtungsleistung bei Temperaturänderung der Eingangsluft

Die Leistungskurve zeigt die Werte bei einer Eingangstemperatur von 25 °C . Für eine korrekte Auswahl in anderen Fällen, siehe „Modellauswahl“ (Seite 31).

6. Nicht in Anwendungen mit wiederholten Biege- oder Zugbelastungen einsetzen (IDG1). Das Produkt kann beschädigt werden.

Auswahl

Achtung

1. Berücksichtigen Sie den Regenerationsluftstrom

Entnehmen Sie den Regenerationsluftstrom aus den Grafiken und berechnen Sie den „benötigten Ausgangsvolumenstrom + Regenerationsluftstrom“. Die Druckluft-Versorgungsleistung muss mindestens so groß sein wie der berechnete Durchfluss, ansonsten kann der benötigte Ausgangsvolumenstrom nicht erreicht werden.

2. Auswahl für eine Druckluftleitung, in der bereits ein Mikrofilter oder ein Submikrofilter installiert ist.

Überprüfen Sie den Durchfluss und den Betriebsdruck und wählen Sie einen Membrantrockner entsprechend der Vorgehensweise zur „Modellauswahl“ (Seite 31). Wird ein Membrantrockner nur anhand der Anschlussgrößen der bereits installierten Geräte gewählt, ist dieses Modell möglicherweise zu klein oder hat eine ungenügende Entfeuchtungskapazität.

3. Mit Verbindung zur Entlüftung der Regenerationsluft (Option: P)

Die Entfeuchtungskapazität nimmt proportional zur Länge des Schlauches zur Entlüftung der Regenerationsluft ab. Verwenden Sie nur Schläuche mit den angegebenen Durchmessern und einer max. Länge von 5 Metern. Für das Verhältnis zwischen dem Taupunkt des Ausgangsvolumenstroms bei atmosphärischem Druck und der Länge der Entlüftungsleitung siehe Tabelle „Taupunkt der Abluft bei atmosphärischem Druck entsprechend der Länge der Entlüftungsleitung“ auf Seite 8.

4. Auswahl des automatischen Kondensatablasses für das Einzelgerät zur Verwendung als Modul

Wenn der verwendete Verdichter für max. 2.2 kW {300 L/min [ANR]} ist, verwenden Sie einen automatischen Kondensatablass mit N.C.-Spezifikation (Symbol: C). Wird ein automatischer Kondensatablass mit N.A.-Spezifikation (Symbol: D) mit einem Verdichter für max. 2.2 kW verwendet, steigt der Druck im Innern des Mikrofilters u. U. nicht an und bleibt im Blasstatus. Der automatische Kondensatablass mit Differenzdruck kann mit max. 2.2 kW verwendet werden.

Montage

Achtung

1. Achten Sie darauf, dass die Entlüftungsausgänge frei bleiben.

Das Produkt kann beschädigt werden. Bei zu großem Rückdruck an den Entlüftungsausgängen oder wenn die Regenerationsluft nicht ausströmen kann, nimmt die Entfeuchtungsleistung ab oder fällt ganz aus.

2. Installieren Sie einen Mikrofilter und Submikrofilter oder einen Submikrofilter mit Vorfilter an der Eingangsseite des Membrantrockners.

Wenn die Eingangsluft Öl oder Wassertropfen enthält, nimmt die Leistung ab. (Bei den Kombinationsmodellen sind bereits ein Mikrofilter und ein Submikrofilter oder ein Submikrofilter mit Vorfilter eingebaut.)

3. Scheiden Sie Wassertropfen aus der Eingangsluft ab.

Wassertropfen in der Luft können die Leistung verringern und Fehlfunktionen verursachen.

4. Große Mengen an Staub (festen Fremdkörpern) in der Versorgungsluft.

Befinden sich große Mengen Staub (feste Fremdkörper) darin, installieren Sie zusätzlich zu den unter 2 genannten Elementen einen Luft- oder Hauptleitungsfilter auf der Eingangsseite des Mikrofilters.

5. Gehen Sie mit dem Produkt vorsichtig um.

Das Gerät könnte durch Herabfallen beschädigt werden.

6. Befestigen Sie Befestigungselemente am Metallteil des Produkts.

Bei Befestigung am Kunststoffbereich kann das Produkt beschädigt werden.



Serie IDG□A/IDG

Produktspezifische Sicherheitshinweise 2

Bitte vor der Inbetriebnahme durchlesen. Sicherheitshinweise für Luftaufbereitungsgeräte finden Sie auf der Umschlagseite, unter „Sicherheitshinweise zum Umgang mit SMC-Produkten“ (M-E03-3).

Leitungsanschluss

⚠️ Warnung

1. Überprüfen Sie, dass das Gehäuse und der Behälter geschlossen sind.

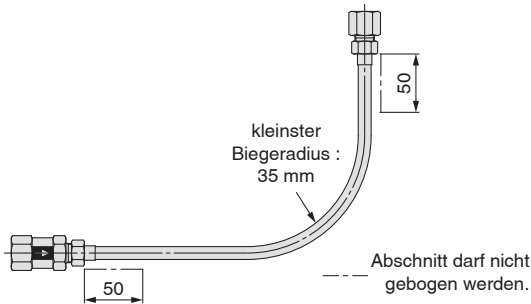
Stellen Sie bei der Verwendung in einer Moduleinheit sicher, dass der Membrantrockner nicht unter Druck steht, bevor Sie einen Mikrofilter oder einen Submikrofilter anschließen. Kontrollieren Sie vor dem Öffnen der Druckluftzufuhr ebenfalls, dass der Behälter richtig am Gehäuse eingerastet ist.

2. Vergewissern Sie sich, dass die Halterung fest angezogen ist. (für IDG30A bis IDG100, IDG30HA bis IDG100H, IDG30LA bis IDG100LA, IDG60SA bis IDG100SA)

Überprüfen Sie vor dem Öffnen der Druckluftzufuhr, dass die Halterung fest angezogen ist, so dass das Gehäuse sich nicht lösen kann.

3. Kleinster Biegeradius (für IDG1)

Halten Sie beim Anschließen der Schläuche für den Membrantrockner einen minimalen Biegeradius von 35 mm ein. Im Bereich von 50 mm vor dem Membranmodul darf die Leitung nicht gebogen sein.



4. Mit Verbindung zur Entlüftung der Regenerationsluft (Option: P)

Für die Regenerationsluft und für die Taupunktanzeige kann dieselbe Leitung verwendet werden, allerdings darf diese nicht mit der Druckluftleitung oder der Kondensatablassleitung zusammengeführt und die Regenerationsluft darf nicht mit abgelassener Druckluft aus anderen Geräten gemischt werden, da dies zu Schäden führen kann.

⚠️ Achtung

1. Gebrauch von Werkzeug

Halten Sie den oberen Teil des Gehäuses (den Bereich aus Aluminium-Druckguss) mit einem Schraubenschlüssel oder einem Universalschraubenschlüssel fest. Während das Gehäuse festgehalten wird, nicht drehen.

2. Ablassleitung für Mikrofilter

Verwenden Sie zur Installation von Kondensatablassleitungen für Mikrofilter oder Submikrofilter nur Schläuche mit dem angegebenen Durchmesser und einer max. Länge von 5 Metern. Achten Sie außerdem darauf, dass die Leitung nicht nach oben verläuft und nicht geknickt wird.

3. Schlauchmaterialien für Luft mit niedrigem Taupunkt

Wird Luft mit einem niedrigem Taupunkt (-40 °C oder weniger) benötigt, verwenden Sie keine Schläuche aus Nylon und keine Kunststoffverbindungen (außer Fluorpolymer) für die Ausgangsseite des Membrantrockners. Da Nylonschläuche von der Umgebung beeinflusst werden, könnte der angegebene niedrige Taupunkt am Schlauchende nicht erreicht werden. Verwenden Sie deshalb für Druckluft mit niedrigem Taupunkt Schläuche aus rostfreiem Stahl oder Fluorpolymer.

Leitungsanschluss

⚠️ Achtung

4. Mit Verbindung zur Entlüftung der Regenerationsluft (Option: P) (für IDG60 bis IDG100, IDG60H bis IDG100H, IDG60LA bis IDG100LA, IDG60SA bis IDG100SA)

Um die feuchte Regenerationsluft über eine Leitung abzuführen, stecken Sie einen Schlauch mit dem entsprechenden Durchmesser an den Schlauchnippel und sichern ihn mit Schlauchschellen.

5. Vor dem Leitungsanschluss die Leitungen durchspülen.

Späne, Schneidöl und sonstige Verschmutzungen müssen entfernt werden. Andernfalls können sie in das Produkt eindringen und unerwartete Fehlfunktionen oder Schäden des Produkts zur Folge haben.

Druckluftversorgung

⚠️ Achtung

1. Druckluft-Versorgungsleistung

Eine Druckluftquelle mit einer höheren Versorgungsleistung als „erforderlicher Luftdurchfluss (Trockenluft-Durchfluss) + Regenerationsluftstrom“ ist erforderlich. Prüfen Sie den Regenerationsluftstrom in den „Regenerationsluftstrom-Kennlinien.“ (Seite 9)

2. Chemikalien, die negative Auswirkungen auf das Produkt haben

Wenn die nachfolgend aufgelisteten Chemikalien in der Druckluft vorhanden sind, kann dies die Leistung verringern und das Filterelement beschädigen. Verwenden Sie das Produkt nicht in Umgebungen, in denen diese Chemikalien enthalten sind.

Kategorie	Nicht zu verwendende Chemikalien
Lösungsmittel	Aceton, Benzol, Phenol, Toluol, Trichlorethylen, Xylol, Kresol, Verdünner, Anilin, Chloroform, Chlorbenzol, Trichlorethan, Ethylbenzol, Ethylalkohol, Methylalkohol, Isopropylalkohol, Dioxin, Tetrahydrofuran, Methylenchlorid, Cyclohexan, Tetrachlorkohlenstoff, Methylketon, Ethylketon und weitere
Säuren	Schwefelsäure, Salpetersäure, Salzsäure, Essigsäure, Milchsäure, Chromsäure und sonstige
Gase	Chlorgas, Schwefelsäuregas, Chlorwasserstoff, Bromin, Ozon, Ammoniak und sonstige
Öle	Phosphorester-Hydrauliköl, Heizöl, wasserlösliches Schneidöl (alkalisch), Kerosin und sonstige
starke Basen	Lithiumhydroxid, Natriumhydroxid, Kaliumhydroxid, Calciumhydroxid und sonstige
sonstige	anaerober Klebstoff, anaerobes Dichtmittel und sonstige

Einzelgerät

Einzelgerät zur Verwendung als Modul

Modellauswahl

Bestelloptionen

Produktspezifische Sicherheitshinweise



Serie **IDG□A/IDG**

Produktspezifische Sicherheitshinweise 3

Bitte vor der Inbetriebnahme durchlesen. Sicherheitshinweise für Luftaufbereitungsgeräte finden Sie auf der Umschlagseite, unter „Sicherheitshinweise zum Umgang mit SMC-Produkten“ (M-E03-3).

Umgebungsbedingungen

Achtung

1. Nicht mit Temperaturen (Medien- oder Umgebungstemperaturen) verwenden, die über den festgelegten Betriebsbedingungen liegen.

Für das Filmmodul wird Kunststoff verwendet, das bei Betrieb bei hohen Temperaturen beschädigt werden kann. Achten Sie besonders im Fall, dass der Membrantrockner direkt hinter einem Kolbenkompressor installiert ist, darauf, dass die Medientemperatur den Betriebsbereich des Membrantrockners nicht überschreitet.

2. Die Einlassdrucklufttemperatur sollte unter der Umgebungstemperatur liegen.

Wenn das Gehäuse des Membrantrockners durch die Umgebungsluft gekühlt wird, können sich im Gehäuseinnern des Membrantrockners Wassertropfen ansammeln, wodurch die Entfeuchtungsleistung verringert wird.

3. Um Fehler zu vermeiden, darf das Produkt nicht in folgenden Umgebungen eingesetzt werden.

- 1) An Standorten mit ätzenden Gasen, organischen Lösungsmitteln und Chemikalien oder an Standorten, an denen sich diese Elemente wahrscheinlich am Produkt anlagern könnten.
- 2) An Standorten, an denen die Ausrüstung mit Salzwasser, Wasser oder Wasserdampf in Berührung kommen könnte
- 3) An Standorten, die Stößen und Schwingungen ausgesetzt sind.

Wartung

Achtung

1. Vergewissern Sie sich, dass der Druck der Ausrüstung auf Null ist und nicht mehr druckbeaufschlagt ist, bevor Sie Bauteile oder Verschlauchung entfernen. Die Durchführung von Arbeiten, während die Ausrüstung druckbeaufschlagt ist, kann zu Verletzungen oder Produktschäden führen.

2. Beim Ersetzen des Filmmoduls

Stellen Sie bei modularen Verbindungen sicher, dass der Membrantrockner vor dem Ersetzen entfernt wurde.

3. Informationen zur Taupunktanzeige




Die Farbe der Taupunktanzeige zeigt den Zustand der Ausgangsluft aus dem Membrantrockner an.

- Wenn das Absorptionsmittel blau oder rosa ist
[Blaue Taupunktanzeige] trockener Zustand
[Rosa Taupunktanzeige] nasser Zustand
- Wenn das Absorptionsmittel grün oder gelb ist
[Grüne Taupunktanzeige] trockener Zustand
[Gelbe Taupunktanzeige] nasser Zustand

Die Farbänderung der Taupunktanzeige benötigt Zeit. Die Taupunktanzeige verwendet Absorptionsmittel. Wenn es verdampfte Ölanteile oder andere gasförmige Komponenten in der Druckluft absorbiert, kann es eine andere Farbe als blau (grün) oder rosa (gelb) annehmen.

Sicherheitsvorschriften

Diese Sicherheitsvorschriften sollen vor gefährlichen Situationen und/oder Sachschäden schützen. In diesen Hinweisen wird die potenzielle Gefahrenstufe mit den Kennzeichnungen „**Achtung**“, „**Warnung**“ oder „**Gefahr**“ bezeichnet. Diese wichtigen Sicherheitshinweise müssen zusammen mit internationalen Sicherheitsstandards (ISO/IEC)¹⁾ und anderen Sicherheitsvorschriften beachtet werden.

-  **Achtung:** **Achtung** verweist auf eine Gefährdung mit geringem Risiko, die leichte bis mittelschwere Verletzungen zur Folge haben kann, wenn sie nicht verhindert wird.
-  **Warnung:** **Warnung** verweist auf eine Gefährdung mit mittlerem Risiko, die schwere Verletzungen oder den Tod zur Folge haben kann, wenn sie nicht verhindert wird.
-  **Gefahr:** **Gefahr** verweist auf eine Gefährdung mit hohem Risiko, die schwere Verletzungen oder den Tod zur Folge hat, wenn sie nicht verhindert wird.

- 1) ISO 4414: Pneumatische Fluidtechnik -- Empfehlungen für den Einsatz von Geräten für Leitungs- und Steuerungssysteme.
ISO 4413: Fluidtechnik – Ausführungsrichtlinien Hydraulik.
IEC 60204-1: Sicherheit von Maschinen – Elektrische Ausrüstung von Maschinen (Teil 1: Allgemeine Anforderungen)
ISO 10218-1: Industrieroboter – Sicherheitsanforderungen.
usw.

Warnung

1. Verantwortlich für die Kompatibilität bzw. Eignung des Produkts ist die Person, die das System erstellt oder dessen technische Daten festlegt.

Da das hier beschriebene Produkt unter verschiedenen Betriebsbedingungen eingesetzt wird, darf die Entscheidung über dessen Eignung für einen bestimmten Anwendungsfall erst nach genauer Analyse und/oder Tests erfolgen, mit denen die Erfüllung der spezifischen Anforderungen überprüft wird.

Die Erfüllung der zu erwartenden Leistung sowie die Gewährleistung der Sicherheit liegen in der Verantwortung der Person, die die Systemkompatibilität festgestellt hat.

Diese Person muss anhand der neuesten Kataloginformation ständig die Eignung aller Produktdaten überprüfen und dabei im Zuge der Systemkonfiguration alle Möglichkeiten eines Geräteausfalls ausreichend berücksichtigen.

2. Maschinen und Anlagen dürfen nur von entsprechend geschultem Personal betrieben werden.

Das hier beschriebene Produkt kann bei unsachgemäßer Handhabung gefährlich sein.

Montage-, Inbetriebnahme- und Reparaturarbeiten an Maschinen und Anlagen, einschließlich der Produkte von SMC, dürfen nur von entsprechend geschultem und erfahrenem Personal vorgenommen werden.

3. Wartungsarbeiten an Maschinen und Anlagen oder der Ausbau einzelner Komponenten dürfen erst dann vorgenommen werden, wenn die Sicherheit gewährleistet ist.

Inspektions- und Wartungsarbeiten an Maschinen und Anlagen dürfen erst dann ausgeführt werden, wenn alle Maßnahmen überprüft wurden, die ein Herunterfallen oder unvorhergesehene Bewegungen des angetriebenen Objekts verhindern.

Vor dem Ausbau des Produkts müssen vorher alle oben genannten Sicherheitsmaßnahmen ausgeführt und die Stromversorgung abgetrennt werden. Außerdem müssen die speziellen Vorsichtsmaßnahmen für alle entsprechenden Teile sorgfältig gelesen und verstanden worden sein.

Vor dem erneuten Start der Maschine bzw. Anlage sind Maßnahmen zu treffen, um unvorhergesehene Bewegungen des Produkts oder Fehlfunktionen zu verhindern.

4. Die in diesem Katalog aufgeführten Produkte werden ausschließlich für die Verwendung in der Fertigungsindustrie und dort in der Automatisierungstechnik konstruiert und hergestellt. Für den Einsatz in anderen Anwendungen oder unter den im folgenden aufgeführten Bedingungen sind diese Produkte weder konstruiert, noch ausgelegt:

- 1) Einsatz- bzw. Umgebungsbedingungen, die von den angegebenen technischen Daten abweichen, oder Nutzung des Produkts im Freien oder unter direkter Sonneneinstrahlung.
- 2) Installation innerhalb von Maschinen und Anlagen, die in Verbindung mit Kernenergie, Eisenbahnen, Luft- und Raumfahrttechnik, Schiffen, Kraftfahrzeugen, militärischen Einrichtungen, Verbrennungsanlagen, medizinischen Geräten, Medizinprodukten oder Freizeitgeräten eingesetzt werden oder mit Lebensmitteln und Getränken, Notausschaltkreisen, Kupplungs- und Bremsschaltkreisen in Stanz- und Pressanwendungen, Sicherheitsausrüstungen oder anderen Anwendungen in Kontakt kommen, soweit dies nicht in der Spezifikation zum jeweiligen Produkt in diesem Katalog ausdrücklich als Ausnahmeanwendung für das jeweilige Produkt angegeben ist.

Achtung

- 3) Anwendungen, bei denen die Möglichkeit von Schäden an Personen, Sachwerten oder Tieren besteht und die eine besondere Sicherheitsanalyse verlangen.
- 4) Verwendung in Verriegelungssystemen, die ein doppeltes Verriegelungssystem mit mechanischer Schutzfunktion zum Schutz vor Ausfällen und eine regelmäßige Funktionsprüfung erfordern.

Bitte kontaktieren Sie SMC damit wir Ihre Spezifikation für spezielle Anwendungen prüfen und Ihnen ein geeignetes Produkt anbieten können.

Achtung

1. Das Produkt wurde für die Verwendung in der herstellenden Industrie konzipiert.

Das hier beschriebene Produkt wurde für die friedliche Nutzung in Fertigungsunternehmen entwickelt.

Wenn Sie das Produkt in anderen Wirtschaftszweigen verwenden möchten, müssen Sie SMC vorher informieren und bei Bedarf entsprechende technische Daten aushändigen oder einen gesonderten Vertrag unterzeichnen.

Wenden Sie sich bei Fragen bitte an die nächste SMC-Vertriebsniederlassung.

Einhaltung von Vorschriften

Das Produkt unterliegt den folgenden Bestimmungen zur „Einhaltung von Vorschriften“.

Lesen Sie diese Punkte durch und erklären Sie Ihr Einverständnis, bevor Sie das Produkt verwenden.

Einhaltung von Vorschriften

1. Die Verwendung von SMC-Produkten in Fertigungsmaschinen von Herstellern von Massenvernichtungswaffen oder sonstigen Waffen ist strengstens untersagt.
2. Der Export von SMC-Produkten oder -Technologie von einem Land in ein anderes hat nach den geltenden Sicherheitsvorschriften und -normen der an der Transaktion beteiligten Länder zu erfolgen. Vor dem internationalen Versand eines jeglichen SMC-Produkts ist sicherzustellen, dass alle nationalen Vorschriften in Bezug auf den Export bekannt sind und befolgt werden.

Achtung

SMC-Produkte sind nicht für den Einsatz als Geräte im gesetzlichen Messwesen bestimmt.

Bei den von SMC hergestellten oder vertriebenen Produkten handelt es sich nicht um Messinstrumente, die durch Musterzulassungsprüfungen gemäß den Messgesetzen eines jeden Landes qualifiziert wurden.

Daher können SMC-Produkte nicht für betriebliche Zwecke oder Zulassungen verwendet werden, die den geltenden Rechtsvorschriften für Messungen des jeweiligen Landes unterliegen.

SMC Corporation (Europe)

Austria	+43 (0)2262622800	www.smc.at	office@smc.at
Belgium	+32 (0)33551464	www.smc.be	info@smc.be
Bulgaria	+359 (0)2807670	www.smc.bg	office@smc.bg
Croatia	+385 (0)13707288	www.smc.hr	office@smc.hr
Czech Republic	+420 541424611	www.smc.cz	office@smc.cz
Denmark	+45 70252900	www.smc.dk.com	smc@smcdk.com
Estonia	+372 6510370	www.smc.pneumatics.ee	smc@info@smcee.ee
Finland	+358 207513513	www.smc.fi	smc@smc.fi
France	+33 (0)164761000	www.smc-france.fr	info@smc-france.fr
Germany	+49 (0)61034020	www.smc.de	info@smc.de
Greece	+30 210 2717265	www.smchellas.gr	sales@smchellas.gr
Hungary	+36 23513000	www.smc.hu	office@smc.hu
Ireland	+353 (0)14039000	www.smcautomation.ie	sales@smcautomation.ie
Italy	+39 03990691	www.smcitalia.it	mailbox@smcitalia.it
Latvia	+371 67817700	www.smc.lv	info@smc.lv

Lithuania	+370 5 2308118	www.smclt.lt	info@smclt.lt
Netherlands	+31 (0)205318888	www.smc.nl	info@smc.nl
Norway	+47 67129020	www.smc-norge.no	post@smc-norge.no
Poland	+48 222119600	www.smc.pl	office@smc.pl
Portugal	+351 214724500	www.smc.eu	apoioclientept@smc.smces.es
Romania	+40 213205111	www.smcromania.ro	smcromania@smcromania.ro
Russia	+7 8127185445	www.smc-pneumatik.ru	info@smc-pneumatik.ru
Slovakia	+421 (0)413213212	www.smc.sk	office@smc.sk
Slovenia	+386 (0)73885412	www.smc.si	office@smc.si
Spain	+34 945184100	www.smc.eu	post@smc.smces.es
Sweden	+46 (0)86031240	www.smc.nu	smc@smc.nu
Switzerland	+41 (0)523963131	www.smc.ch	info@smc.ch
Turkey	+90 212 489 0 440	www.smc.pneumatik.com.tr	info@smcpneumatik.com.tr
UK	+44 (0)845 121 5122	www.smc.uk	sales@smc.uk

South Africa +27 10 900 1233 www.smcza.co.za zasales@smcza.co.za