

Осушитель рефрижераторного типа

IDFA

Предназначен для осушки сжатого воздуха по 4-6 классам содержания влаги ISO 8573-1

- Используемая технология осушки позволяет стабилизировать значение точки росы на уровне 3°C
- Соответствует международным экологическим требованиям.
Используемые хладагенты R134a (HFC), R407C (HFC) не разрушают озоновый слой
- Теплообменник из нержавеющей стали обеспечивает большой ресурс и низкий перепад давления
- Микропроцессорное управление (IDFA100F~150F) облегчает диагностику осушителя
- Высокая эффективность, простое управление, компактная, надежная и безопасная конструкция, встроенное устройство автоматического отвода конденсата, встроенный индикатор температуры испарителя



Технические характеристики

Номер для заказа	Рабочий диапазон			Напряжение питания	Потребл. мощность (Вт)	Присоединение	Хладагент	Вес (кг)							
	Давление воздуха на входе (МПа)	t° воздуха на входе (°C)	t° окружающей среды (°C)												
IDFA3E-23	0.15 ~ 1.0 (опция: 0.15 ~ 1.6)	5~50	2 ~ 40 (отн. влажность не выше 85%)	Однофазный ток: 230 В ±10%, 50Гц	180	Rc3/8	R134a (HFC)	18							
IDFA4E-23															
IDFA6E-23															
IDFA8E-23															
IDFA11E-23															
IDFA15E1-23															
IDFA22E-23															
IDFA37E-23															
IDFA55E-23															
IDFA75E-23															
IDFA100F-40									5~60	2 ~ 45 (отн. влажность не выше 85%)	Трехфазный ток: 400 В, 50Гц	2500	Rc1	R407C (HFC)	54
IDFA125F-40															
IDFA150F-40															
IDFA100F-40															
IDFA125F-40															
IDFA150F-40															
IDFA150F-40	5~60	2 ~ 45 (отн. влажность не выше 85%)	Трехфазный ток: 400 В, 50Гц	2700	R2	R407C (HFC)	100								
IDFA150F-40															
IDFA150F-40	5~60	2 ~ 45 (отн. влажность не выше 85%)	Трехфазный ток: 400 В, 50Гц	2700	R2 1/2	R407C (HFC)	116								
IDFA150F-40															
IDFA150F-40	5~60	2 ~ 45 (отн. влажность не выше 85%)	Трехфазный ток: 400 В, 50Гц	2700	Фланец DIN 80	R407C (HFC)	245								
IDFA150F-40															
IDFA150F-40	5~60	2 ~ 45 (отн. влажность не выше 85%)	Трехфазный ток: 400 В, 50Гц	2700	Фланец DIN 80	R407C (HFC)	270								
IDFA150F-40															
IDFA150F-40	5~60	2 ~ 45 (отн. влажность не выше 85%)	Трехфазный ток: 400 В, 50Гц	2700	Фланец DIN 80	R407C (HFC)	350								
IDFA150F-40															

Номинальный расход сжатого воздуха*

Номер для заказа	Точка росы					
	3°C	7°C	10°C	3°C	7°C	10°C
	(норм. л/мин)			(норм. м³/ч)		
IDFA3E-23	200	250	280	12	15	17
IDFA4E-23	400	510	560	24	31	34
IDFA6E-23	600	765	840	36	46	50
IDFA8E-23	1080	1375	1515	65	83	91
IDFA11E-23	1330	1690	1865	80	101	112
IDFA15E1-23	2000	2540	2800	120	152	168
IDFA22E-23	3030	3850	4235	182	231	254
IDFA37E-23	4550	5780	6360	273	347	382
IDFA55E-23	6500	7200	8500	390	432	510
IDFA75E-23	11000	12000	13700	660	720	822
IDFA100F-40	14330	17330	20500	860	1040	1230
IDFA125F-40	18330	22000	25830	1100	1320	1550
IDFA150F-40	22330	28160	32000	1340	1690	1920

Опции:

- A** - без подогрева воздуха на выходе (IDFA3E~11E)
- C** - с антикоррозийным покрытием медных труб (все типоразмеры)
- K** - на давление до 1.6 МПа, устройство автоматического отвода конденсата имеет металлический корпус с индикатором уровня (IDFA6E~37E, IDFA100F ~ 150F)
- L** - на давление до 1.6 МПа, с устройством автоматического отвода конденсата для больших расходов (IDFA4E~75E)
- R** - со встроенным УЗО (IDFA4E~75E, IDFA100F ~ 150F)
- T** - с клеммным блоком для подключения выходных сигналов и дистанционного управления (опция для IDFA4E~75E, стандарт для IDFA100F~150F)
- V** - на давление до 1.6 МПа, с таймером для управления отводом конденсата (IDFA4E~75E, IDFA100F ~ 150F)

* данные по расходу получены при следующих условиях эксплуатации (в соответствии со стандартом ISO 7183):
- давление сжатого воздуха на входе: 0,7 МПа
- температура сжатого воздуха на входе: 35°C
- температура окружающего воздуха: 25°C

Поправочные коэффициенты

t° сжатого воздуха на входе (°C)	5~25	30	35	40	45	50	
Поправочный коэффициент A	IDFA3~37E	1.3	1.25	1.00	0.83	0.70	0.60
	IDFA55~75E	1.33	1.16	1.00	0.8	0.64	0.48

t° сжатого воздуха на входе, (°C)	5~30	35	40	45	50	55	60	
Поправочный коэффициент A	IDFA100F~150F	1.41	1.21	1.00	0.92	0.75	0.63	0.53

t° окружающей среды (°C)	20	25	30	35	40	
Поправочный коэффициент B	IDFA3~11E	1.10	1.00	0.91	0.83	0.79
	IDFA15~75E			0.97	0.89	0.77

t° окружающей среды (°C)	20	25	30	35	40	45	
Поправочный коэффициент B	IDFA100F~150F	1.06	1.02	1.00	0.99	0.98	0.92

Давление сж. воздуха на входе (МПа)	0.3	0.4	0.5	0.6	0.7	0.8	0.9	1.0	1.1	1.2	1.3	1.4	1.5	1.6	
Поправочный коэффициент C	IDFA3~11E	0.80	0.87	0.92	0.96	1.00	1.04	1.07	1.10	1.13	1.16	1.18	1.21	1.23	1.25
	IDFA15~75E	0.72	0.81	0.88	0.95	1.00	1.06	1.11	1.16	1.19	1.21	1.23	1.25	1.26	1.27

Давление сж. воздуха на входе (МПа)	0.2	0.3	0.4	0.5	0.6	0.7	0.8	0.9	1~1.6	
Поправочный коэффициент C	IDFA100F~150F	0.84	0.87	0.9	0.93	0.96	1.00	1.03	1.06	1.09

Скорректированный расход сжатого воздуха =

$$= \frac{\text{Расход необходимый потребителю}}{\text{поправ. коэфф. A} \times \text{поправ. коэфф. B} \times \text{поправ. коэфф. C}}$$

Рекомендуется выбирать модель осушителя с ближайшим большим номинальным расходом.

Принцип действия

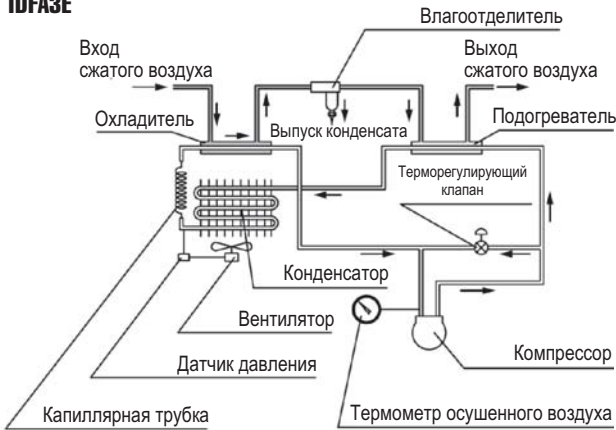
Насыщенный влагой сжатый воздух подаётся в воздушный теплообменник, где он предварительно охлаждается посредством холодного воздуха выходящего из осушителя.

Затем воздух проходит через теплообменник «воздух/хладагент», где он охлаждается до точки росы 3°C.

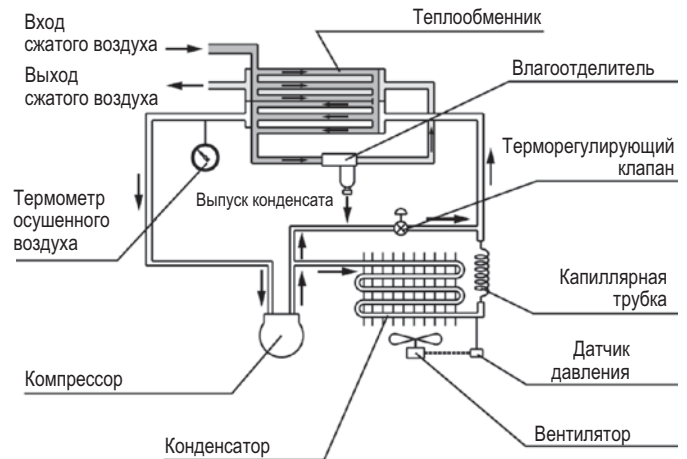
Оба теплообменника («воздух/воздух» и «воздух/хладагент») совмещены в одном блоке. По мере охлаждения воздуха, из него выделяется влага, которая отводится при помощи устройства автоматического отвода конденсата.

Осушенный воздух далее возвращается в воздушный теплообменник, где он подогревается, прежде чем выйти из осушителя (исполнения IDFA***E-23-A без подогрева на выходе).

IDFA3E



IDFA4E~15E

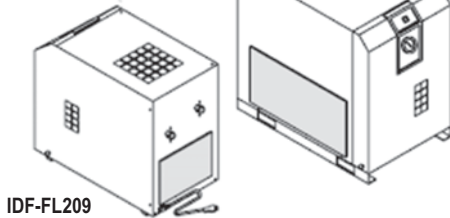


Принадлежности

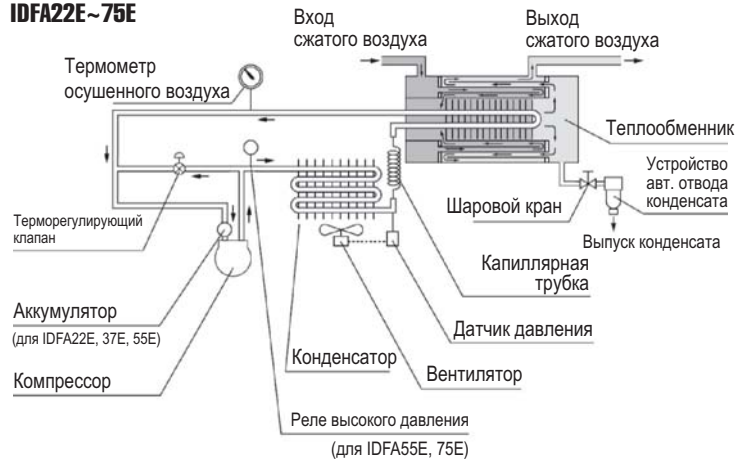
Заказываются отдельно

Комплект пылезащитных фильтров

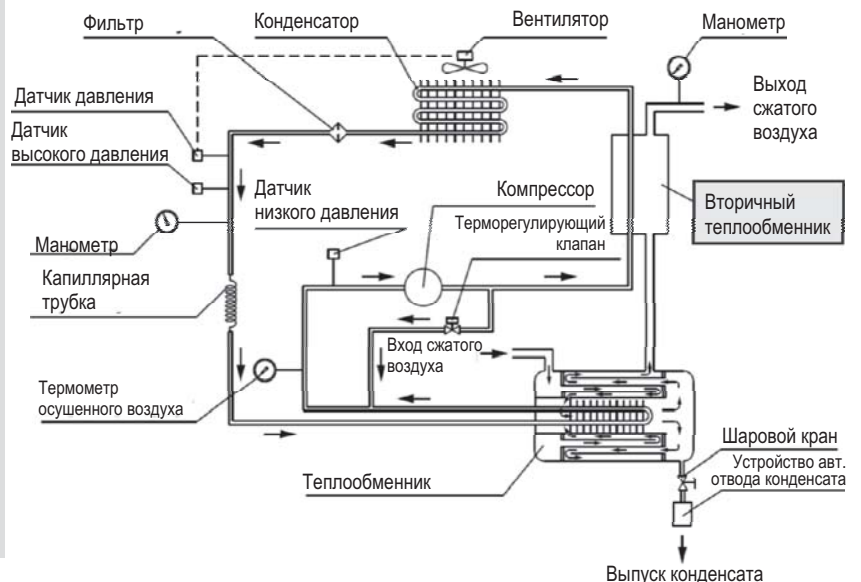
IDF-FL202 ~ 208, 213, 214



IDFA22E~75E



IDFA100F~150F



Компания SMC сохраняет за собой право на внесение технических и размерных изменений

? омер для заказа	Типо-размер	Вес (r)
IDF-FL209	IDFA3E	35
IDF-FL202	IDFA4E	45
IDF-FL203	IDFA6E	55
IDF-FL204	IDFA8E	70
IDF-FL205	IDFA11E	75
IDF-FL206	IDFA15E	70
IDF-FL207	IDFA22E	100
IDF-FL208	IDFA37E	140
IDF-FL213	IDFA55E	175
IDF-FL214	IDFA75E	190
IDF-FL219	IDFA100F, 125F	-
IDF-FL220	IDFA150F	-

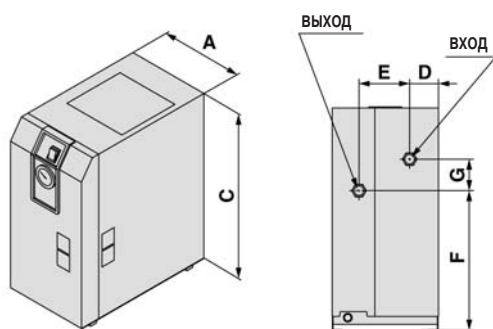
Устройство автоматического отвода конденсата

Номер для заказа	Типоразмер	Примечание
AD38	IDFA3E, 4E	-
AD48	IDFA6E ~ 75E	-
IDF-S0086	IDFA6E ~ 15E (опция K)	Быстроразъемный фитинг в комплекте
AD48-8-X2110	IDFA22E, 37E (опция K)	-
ADH4000-F04	IDFA4E ~ 15E (опция L)	-
ADH-E400	IDFA22E ~ 75E (опция L) IDFA100F ~ 125F	Без защитного стакана
IDF-S0198	IDFA4E ~ 37E (опция V)	230 VAC
IDF-S0302	IDFA55E, 75E (опция V)	-

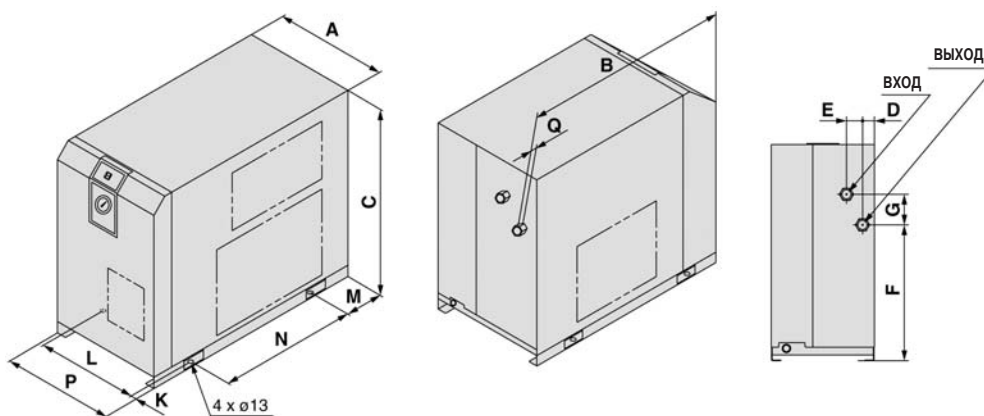
Осушитель рефрижераторного типа IDFA

Размеры

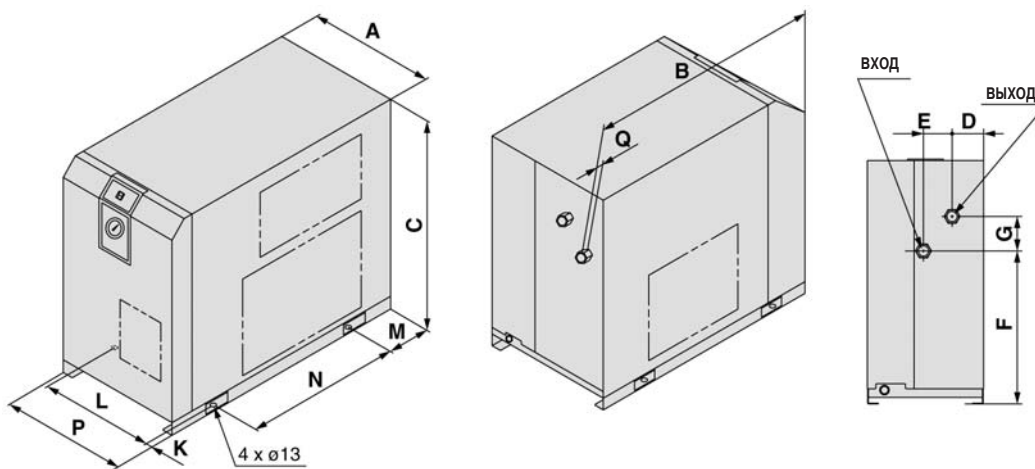
IDFA3E



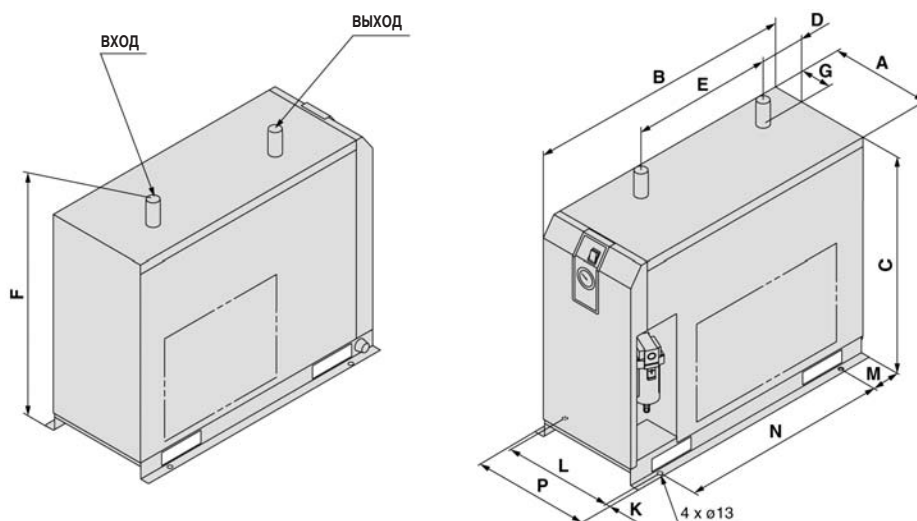
IDFA4E~IDFA11E



IDFA15E

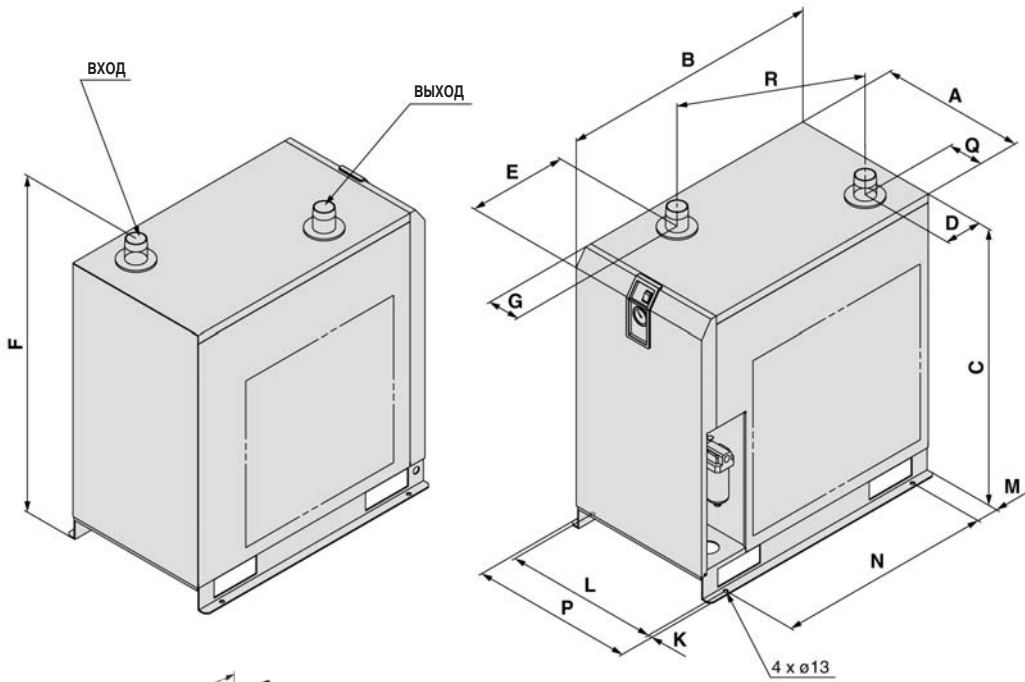


IDFA22E, IDFA37E

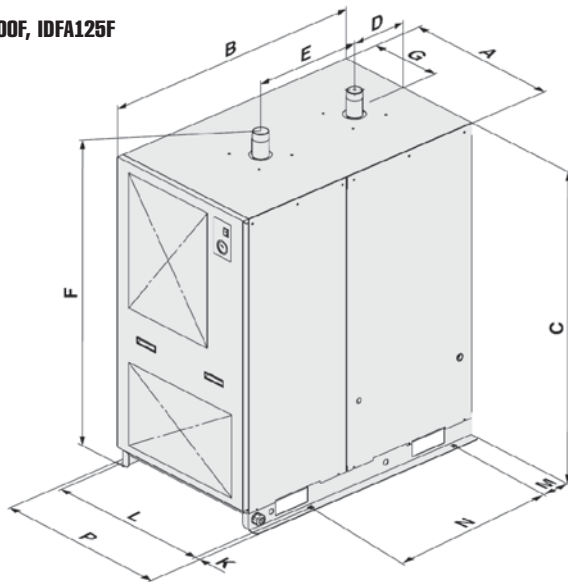


Размеры

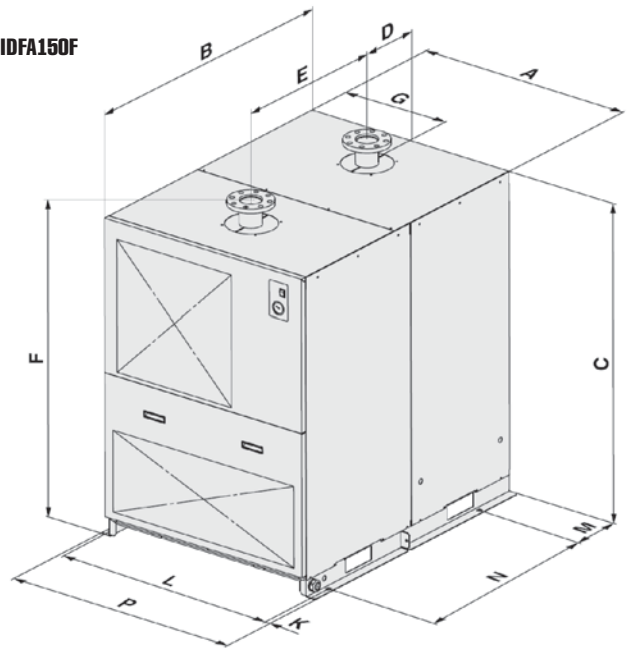
IDFA55E, IDFA75E



IDFA100F, IDFA125F



IDFA150F



Компания SMC сохраняет за собой право на внесение технических и размерных изменений

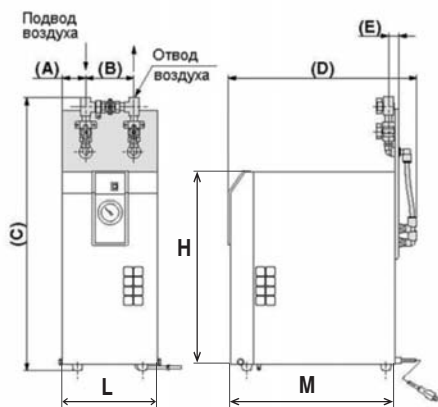
Типоразмер	Присоединение	A	B	C	D	E	F	G	K	L	M	N	P	Q	R	
IDFA3E	Rc3/8	226	410	473	67	125	304	33	36	154	21	330	-	15	-	
IDFA4E	Rc1/2	270	453	498	31	42	283	80	15	240	80	275	340	13	-	
IDFA6E	Rc3/4		455											568		15
IDFA8E			485	355												15
IDFA11E																
IDFA15E	Rc1	300	603	578	41	54	396	87		43	101	380	314	16		
IDFA22E	R1	290	775	623	134	405	698	93	13	25	85	600	340	-	-	
IDFA37E	R1/2		855									680				
IDFA55E	R2	470		800	128	273	868	110		500	75	700	526	110	519	
IDFA75E				900												968
IDFA100F	R2	670	1120	1276	267	460	1375	335	20	712	107	700	752	-	-	
IDFA125F	R2 1/2	700				655		350			78					935
IDFA150F	Фланец DIN 80	950				720		475			990					217

Осушитель рефрижераторного типа IDFA

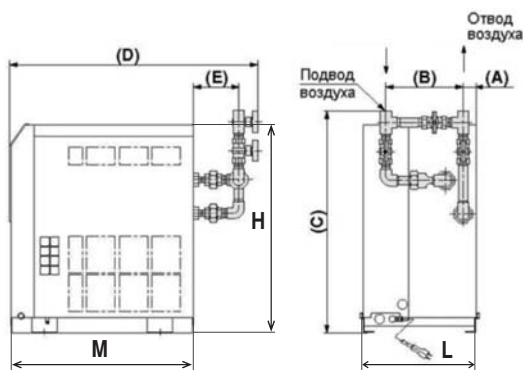
Размеры. Принадлежности

Байпасный трубопровод

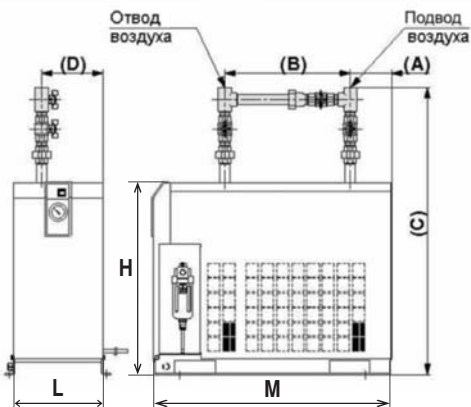
IDFA3E



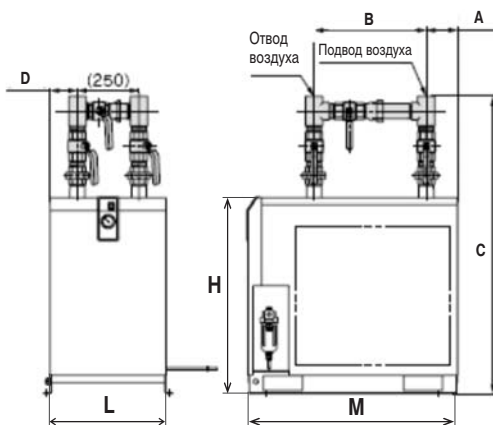
IDFA4E~15E



IDFA22E~37E



IDFA55E,75E



Номер для заказа	Типоразмер	Присоед. резьба	Габаритные размеры			A	B	C	D	E	Вес (кг)
			H	L	M						
IDF-BP302	IDFA3E	Rc3/8	473	226	395	56	114	642	445	21	1.6
IDF-BP303	IDFA4E	Rc1/2	498	270	440	31	175	531	595	110	2.3
IDF-BP304	IDFA6E	Rc3/4	568		470		187	555	617	129	3.3
	IDFA8E							627	647		
	IDFA11E										
IDF-BP316	IDFA15E	Rc1	578	300	587	41	210	710	774	136	5.3
IDF-BP317	IDFA22E	Rc1 1/2	623	290	775	134	405	928	198		4.4
IDF-BP318	IDFA37E		855	980	7.7						
IDF-BP325	IDFA55E		800	470				128	455		1191
	IDFA75E	900									

Анкерный болт

Номер для заказа	Типоразмер	A	Резьба	Материал	Кол-во в комплекте
IDF-AB500	IDFA4E ~ 75E	50	M10	Нерж. сталь	4
IDF-AB501	IDFA100F ~ 150F	70			

