

Энергосберегающий

Импульсный обдувочный пистолет

New

RoHS

Увеличенное ударное воздействие

благодаря **высокому пиковому давлению**

Импульсный обдув позволяет
**снизить потребление сжатого
воздуха и время обдува**



Пиковое давление

Более чем
в 3 раза выше¹
(По сравнению с
текущей серией)

Потребление воздуха

На
**87 %
ниже²**



*1 В соответствии с требованиями по обдуву. *2 Входное давление: 0.5 МПа (На основе условий измерения SMC)

IBG

SMC

CAT.ES50-40A

Опции

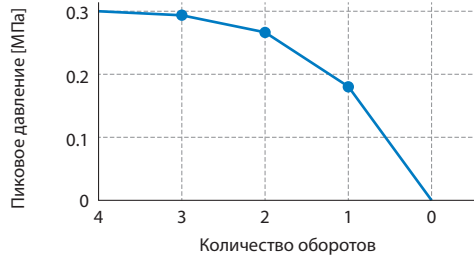
■ Регулировка амплитуды импульса (с индикатором)

Простая и быстрая настройка пикового давления путем изменения амплитуды импульса



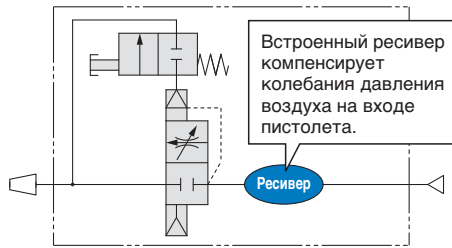
Индикация	Количество оборотов
0	0
1	1
2	2
3	3
4	4

Взаимосвязь пикового давления и количества оборотов (Входное давление: 0.5 МПа)



* На основе условий измерения SMC
* Без пневмоглушителя

■ Стабильное давление нагнетания обеспечивается встроенным ресивером



■ Удлиненное сопло

Длина сопла:
50/100/150/300 мм



■ Удлиненное сопло с пневмоглушителем

Не более 80 дБ

* На основе условий измерения SMC



■ Защитный щиток

Защита от сдуваемой стружки



* Щиток заказывается отдельно. Допускается одновременное использование щитка и пневмоглушителя, но в таком случае сначала устанавливается щиток, а затем пневмоглушитель.

■ Ударное воздействие воздушной струи до 10 Н

Примеры применений

Быстрое удаление промасленной стружки



Удаление частиц с большого расстояния за один цикл обдува



Мощный обдув

Надёжное и простое удаление стружки, загрязнений и капель воды

Разъединение слипшихся заготовок



Снижено потребление сжатого воздуха

Уменьшены трудозатраты

Быстрое удаление капель воды



Импульсный обдувочный пистолет **IBG**

RoHS

Номер для заказа

IBG1 0 **02**



Регулировка амплитуды импульса

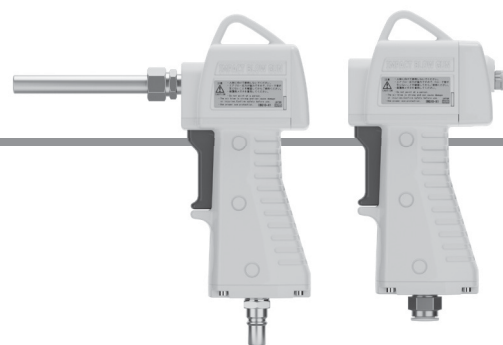
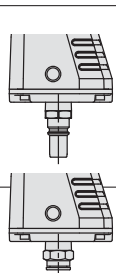
Тип	
0	Нет
1	Есть

Подвод сжатого воздуха
Резьба

Размер	
—	Rc3/8
N	NPT3/8
F	G3/8

Самозапирающееся соединение / Быстроразъёмное соединение

		Наружный диаметр трубки	Номер для заказа
Самозапирающееся соединение	11	—	KK4P-03MS ¹
Б/р соединение	H06	ø6	KQ2H06-03AS
	H08	ø8	KQ2H08-03AS
	H10	ø10	KQ2H10-03AS



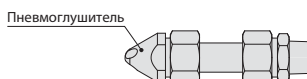
Сопло (см. с. 4)

	Тип	Длина сопла	Номер для заказа ²
—	Без сопла	—	—
01	Удлиненное сопло ¹	50 мм	IBG1-12-10-50
02		100 мм	IBG1-12-10-100
03		150 мм	IBG1-12-10-150
04		300 мм	IBG1-12-10-300
11	Удлиненное сопло с пневмоглушителем ^{1,3}	50 мм	IBG1-12-10-50S
12		100 мм	IBG1-12-10-100S
13		150 мм	IBG1-12-10-150S
14		300 мм	IBG1-12-10-300S

1 Удлиненное сопло и пневмоглушитель поставляются вместе с устройством, но не в сборе. Инструкция по установке приведена на с. 4.

2 Комплект состоит из удлиненного сопла и фитинга.

3 Допускается одновременное использование удлиненного сопла и пневмоглушителя. Номер для заказа пневмоглушителя **IBG1-12S**.



* Поставляются вместе с импульсным обдувочным пистолетом.

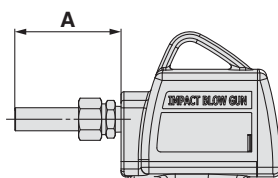
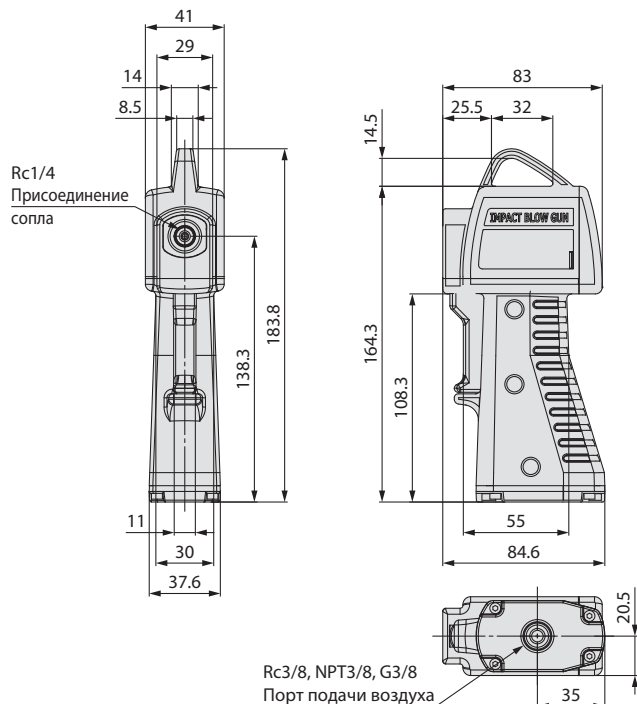
1 Номер для заказа штекера. Ответная часть самозапирающегося соединения заказывается отдельно. Номер для заказа: KK4S-03MS.

Технические характеристики

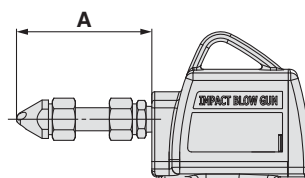
Модель	IBG10	IBG11
	(без регулировки амплитуды импульса)	(с регулировкой амплитуды импульса)
Рабочая среда	Воздух	
Максимальное рабочее давление	0.7 МПа	
Испытательное давление	1.05 МПа	
Температура рабочей и окружающей среды	+5 ~ +60°C	
Ударное воздействие воздушной струи	до 10 Н	
Вес	380 г	400 г

Размеры

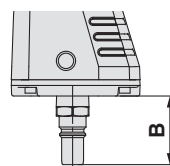
IBG10/Без регулировки амплитуды импульса



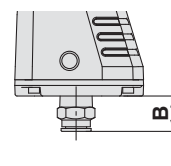
Удлинённое сопло



Удлинённое сопло с пневмоглушителем

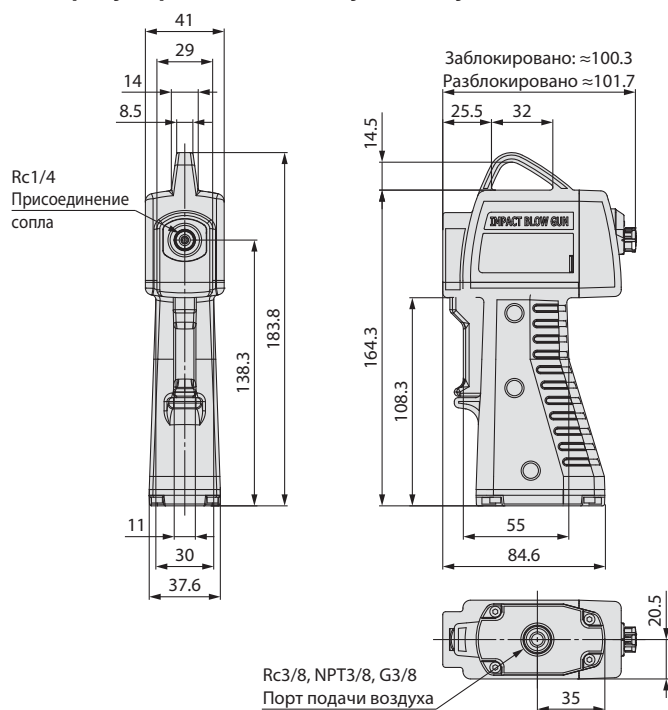


С самозапирающимся соединением (KK4P-03MS)

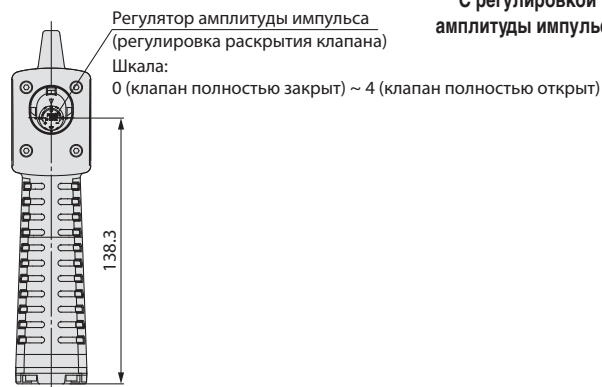


С быстроразъёмным соединением (KQ2H□-□AS)

IBG11/С регулировкой амплитуды импульса



С регулировкой амплитуды импульса



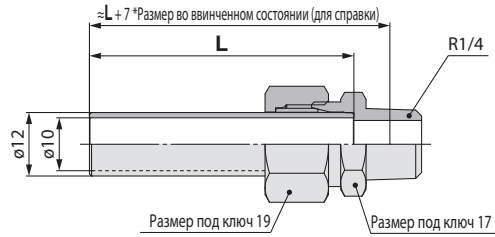
Регулятор амплитуды импульса (регулировка раскрытия клапана)
Шкала:
0 (клапан полностью закрыт) ~ 4 (клапан полностью открыт)

Обознач.	Тип	Длина сопла	Номер для заказа	A [мм]	Вес [г]
01	Удлинённое сопло	50 мм	IBG1-12-10-50	57	35
02		100 мм	IBG1-12-10-100	107	40
03		150 мм	IBG1-12-10-150	157	45
04		300 мм	IBG1-12-10-300	307	59
11	Удлинённое сопло с пневмоглушителем	50 мм	IBG1-12-10-50S	72	57
12		100 мм	IBG1-12-10-100S	122	62
13		150 мм	IBG1-12-10-150S	172	67
14		300 мм	IBG1-12-10-300S	322	81

Обознач.	Тип	Наружный диаметр трубки	Номер для заказа	B [мм]
11	Самозапирающееся соединение	—	KK4P-03MS	35.7
H06	Быстроразъёмное соединение	ø6	KQ2H06-03AS	13
H08		ø8	KQ2H08-03AS	13
H10		ø10	KQ2H10-03AS	18.4

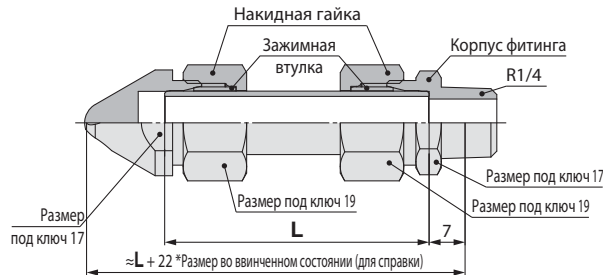
Размеры

Удлиненное сопло (опция)



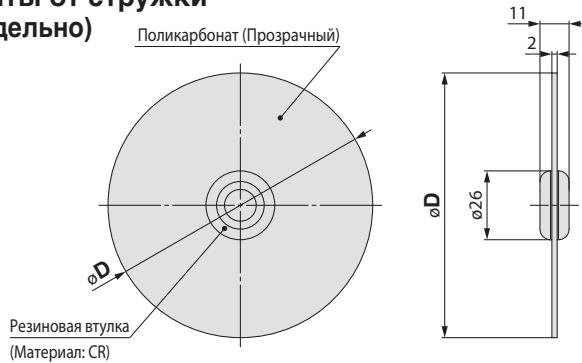
Номер для заказа	Диаметр сопла	Присоед. резьба	L [мм]
IBG1-12-10-50	ø10	R1/4	50
IBG1-12-10-100			100
IBG1-12-10-150			150
IBG1-12-10-300			300

Удлиненное сопло с пневмоглушителем (опция)



Номер для заказа	L [мм]
IBG1-12-10-50S	50
IBG1-12-10-100S	100
IBG1-12-10-150S	150
IBG1-12-10-300S	300

Щиток для защиты от стружки (заказывается отдельно)



Номер для заказа	øD [мм]
IBG1-12C	100

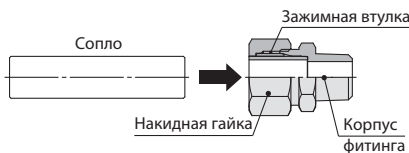
- * Резиновая втулка поставляется вместе с устройством.
- * Допускается одновременное использование щитка и пневмоглушителя, но в таком случае сначала устанавливается щиток, а затем пневмоглушитель.

Установка сопла

Подготовка

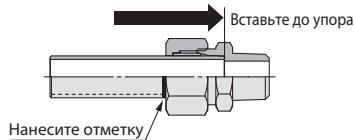
- 1 Убедитесь, что зажимная втулка находится внутри фитинга, как показано на рисунке ниже. Затяните накладную гайку вручную. Проверьте, что зажимная втулка плотно прилегает.

Закручивайте гайку до соприкосновения с корпусом



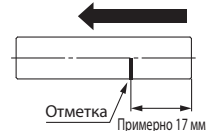
- 2 Вставьте сопло до упора, как показано на рисунке ниже. Затем оставьте на сопле отметку в месте его соприкосновения с гайкой.

Вставьте сопло до упора.



- 3 Снимите сопло и измерьте расстояние от отметки до ближнего края сопла. Расстояние должно составлять 17 мм. Если это не так, то еще раз повторите указания данного пункта.

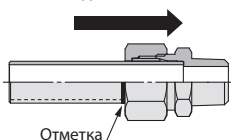
Снимите сопло и измерьте расстояние до отметки



Затяжка

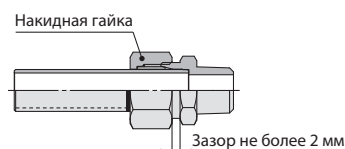
- 4 После проверки расстояния вставьте сопло до упора и убедитесь, что отметка находится вплотную к гайке.

Вставьте сопло до отметки



- 5 Затяните гайку при помощи инструмента. Зазор между гайкой и фитингом не должен превышать 2 мм (см. рисунок ниже).

Закрутите гайку, зазор не должен превышать 2 мм



- 6 Потяните за сопло вручную, чтобы убедиться в надёжности соединения. Перед началом работы снова потяните за сопло вручную, чтобы убедиться в надёжности соединения и в том, что сопло не слетит во время эксплуатации.



Специальные меры безопасности 1

Ознакомьтесь с мерами безопасности до использования устройства. Общие меры безопасности приведены в конце каталога. Остальные меры безопасности приведены в “Мерах безопасности при использовании продукции SMC” и “Руководстве по эксплуатации”, которые находятся на сайте: <https://www.smcworld.com>

Перед использованием

⚠ Осторожно

Так как пистолет обладает мощным обдувом, то во время работы не направляйте пистолет на человека, это может привести к травмам.

Следуйте следующим мерам предосторожности.

1. Перед использованием убедитесь, что удар воздушной струи при обдуве не вызовет разбрасывания окружающих предметов, травмирования персонала, а также повреждения находящегося рядом оборудования и т. п.
2. При работе с обдувочным пистолетом используйте защитные очки.
3. Не использовать обдувочный пистолет в качестве игрушки или пневматического пистолета.
4. При недостаточной затяжке резьбового соединения возможно отстреливание сопла во время работы. Необходимо проверять затяжку сопла, потянув его рукой перед использованием.
5. При повторяющихся операциях рукоятка пистолета может нагреваться, это не является нарушением работы.

Выбор

⚠ Осторожно

1. Используйте устройство в указанных спецификацией рабочих диапазонах.

Данное устройство предназначено для использования в пневмосистемах. Характеристики рабочей и окружающей среды, давления и т.д. должны соответствовать техническим требованиям устройства.

⚠ Внимание

1. Не используйте обдувочный пистолет для легковоспламеняющихся, взрывоопасных или токсичных веществ, таких как газ, топливный газ или хладагент.

Монтаж

⚠ Осторожно

1. Установите на входе устройства отсечной клапан. Он будет выполнять функцию аварийного отключения в случае возникновения утечки или поломки.
2. При установке сопла на обдувочный пистолет оберните резьбу сопла уплотнительной лентой.

Монтаж

⚠ Осторожно

3. Вкрутите сопло, используя рекомендованный момент затяжки, удерживая пистолет за плоские грани или за металлическую рукоятку. Необходимо примерно 2 ~ 3 оборота при помощи инструмента после закручивания вручную.



Момент затяжки сопла 12 ~ 14 Н·м

При недостаточной затяжке резьбового соединения возможно отстреливание сопла во время работы.

Присоединение трубопровода

⚠ Внимание

1. Перед установкой убедитесь, что выбрана правильная модель, а также тип и размер.

А также убедитесь, что на изделии нет царапин, выбоин или трещин.

2. Подготовка к подключению трубопровода

Перед началом монтажа изделия тщательно продуйте пневмомагистраль, удалив из них пыль, ржавчину, окалину, стружки и другие посторонние предметы, которые могут привести к неисправности устройства.

3. Используйте уплотнительную ленту

Перед сборкой резьбовых соединений убедитесь в отсутствии стружки или герметизирующих материалов на резьбовой части соединения. Не допускайте попадания обрезков уплотнительного материала или резьбовой пыли внутрь оборудования. При обмотке резьбы уплотнительной лентой, оставьте открытыми 1.5 ~ 2 крайних витка резьбы.



4. При затяжке резьбовых соединений соблюдайте рекомендованный момент затяжки. Необходимо примерно 2 ~ 3 оборота при помощи инструмента после закручивания вручную.

Соблюдайте рекомендованный момент затяжки. В противном случае возможно повреждение устройства.

Наружная резьба	Момент затяжки [Н·м]
R3/8	22 ~ 24

5. Длина трубки должна быть выбрана с запасом, чтобы учесть изменение длины трубки из-за давления.

6. При использовании или хранении устройства убедитесь, что к порту или трубопроводу не приложена скручивающая, поворотная, растягивающая сила или момент. Это может привести к поломке фитингов или к поломке, разрыву или ослаблению трубопровода.

7. Не подвергайте трубку истиранию, а также не запутывайте и не царапайте. Это может привести к заламыванию, разрыву или отсоединению трубки.



IBG

Специальные меры безопасности 2

Ознакомьтесь с мерами безопасности до использования устройства. Общие меры безопасности приведены в конце каталога. Остальные меры безопасности приведены в “Мерах безопасности при использовании продукции SMC” и “Руководстве по эксплуатации”, которые находятся на сайте: <https://www.smcworld.com>

Смазка

⚠️ Осторожно

1. Устройство не нуждается в смазке.

В противном случае произойдет загрязнение или повреждение обдуваемого объекта.

Подача сжатого воздуха

⚠️ Осторожно

1. Используйте только очищенный воздух.

Используйте только чистый воздух. Не используйте сжатый воздух, содержащий химикаты, синтетические масла с органическими включениями, соли или газы, вызывающие коррозию. Это может привести к нарушениям в работе и повреждениям устройства.

⚠️ Внимание

1. Установка фильтра.

Установите выше по потоку фильтр с тонкостью фильтрации не хуже 5 мкм.

2. Установите охладитель, осушитель или водоотделитель.

В сжатом воздухе содержится влага, которая может привести к неправильной работе устройства. Для предотвращения этого рекомендуется устанавливать перед устройством охладитель, осушитель или водоотделитель.

Окружающая среда

⚠️ Осторожно

1. Не допускается эксплуатация устройства в помещениях, атмосфера которых содержит масло, СОЖ, растворители, химикаты или брызги морской воды. Не допускайте попадания перечисленных веществ на корпус устройства.

2. Не следует подвергать устройство воздействию прямых солнечных лучей в течение продолжительного времени.

3. Не следует устанавливать устройство вблизи источников теплового излучения.

4. Не допускается воздействие статического электричества, так как это может привести к неисправности или отказу устройства. Проконсультируйтесь с представителем SMC перед использованием устройства в такой среде.

5. Не допускается эксплуатация устройства в местах, где на него могут попадать брызги. Это может привести к возгоранию. Проконсультируйтесь с представителем SMC перед использованием устройства в такой среде.

6. Не используйте в среде, где устройство подвергается воздействию смазочно-охлаждающей жидкости, смазочного масла или охлаждающей жидкости. Проконсультируйтесь с представителем SMC перед использованием устройства в такой среде.

Техническое обслуживание

⚠️ Внимание

1. Проводите периодическую проверку устройства, проверяя перечисленные ниже моменты. При необходимости, проведите замену испорченной детали.

- 1) Царапины, выбоины, истирание, коррозия
- 2) Утечки воздуха
- 3) Изгиб, разрушение или перекручивание трубок
- 4) Потеря гибкости, износ или размягчение трубок
- 5) Ослабление затяжки сопла

2. Перед отсоединением устройства остановите подачу давления и сбросьте остаточное давление в трубопроводе.

3. Не разбирайте и не модифицируйте корпус устройства.

Эксплуатация

⚠️ Осторожно

1. При недостаточной затяжке резьбового соединения возможно отстреливание сопла во время работы. Необходимо проверять затяжку сопла, потянув его рукой перед использованием.

2. Обязательно надевайте защитные очки при работе с устройством, чтобы защитить глаза от разлетающегося мусора.

3. Во время работы не направляйте пистолет на человека, это может привести к травме.

4. Не используйте устройство для очистки или удаления токсичных веществ и химикатов.

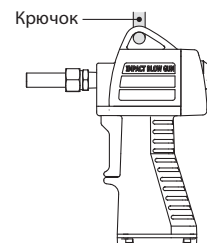
5. Не роняйте устройство, не наступайте на него и не подвергайте ударам.

6. Не используйте продукт для нарушения общественного порядка или общественной гигиены.

7. Не используйте обдувочный пистолет в качестве игрушки или пневматического пистолета.

8. После использования устройства повесьте его на крючок.

Если оставить устройство в загрязнённом месте, то в него могут попасть посторонние частицы, что может стать причиной неисправности.



9. При использовании или хранении устройства убедитесь, что к порту или трубопроводу не приложена скручивающая, поворотная, растягивающая сила или момент. Это может привести к поломке фитингов или к поломке, разрыву или ослаблению трубопровода.

⚠️ Внимание

1. Не подавайте давление в порт для присоединения сопла, это может привести к поломке устройства.

2. Индикации "4" регулятора амплитуды импульса соответствует максимальный обдув. Не выкручивайте регулятор за эту отметку, это может привести к поломке.

Меры безопасности

Внимание

Внимание: опасность с низким уровнем риска, если ее не предотвратить, может привести к повреждениям легкой или средней степени тяжести.

Осторожно

Осторожно: опасность со средним уровнем риска, если ее не предотвратить, может привести к серьезным травмам или летальному исходу.

Опасно

Опасно: опасность с высоким уровнем риска, высокая вероятность получения серьезных травм или летального исхода

Осторожно

1) Ответственность за совместимость элементов пневмосистемы несёт разработчик пневмосистемы или лицо, подбирающее оборудование.

Возможность применения данного изделия в тех или иных условиях определяется разработчиком системы или лицом, комплектующим систему, исходя из анализа технических характеристик и результатов испытаний. Данное лицо отвечает как за работу оборудования в течение определённого периода времени, так и за обеспечение безопасности системы. Разработка системы осуществляется на основе новейшей информации по продукции, каталогов, обсуждения технических характеристик с учётом возможных отказов оборудования.

2. К работе с пневматическим оборудованием может быть допущен только квалифицированный персонал.

При неправильном обращении данное оборудование может быть небезопасно. Сборка, эксплуатация и техническое обслуживание оборудования должны осуществляться лицами, имеющими достаточные знания и опыт.

3. Не пытайтесь обслуживать или демонтировать оборудование, пока не убедитесь в безопасности проводимых работ.

- 1) Перед осмотром и техническим обслуживанием оборудования убедитесь в отсутствии опасностей, связанных с неуправляемой работой оборудования.
- 2) Демонтаж устройств разрешается производить только после выключения электропитания, прекращения подачи сжатого воздуха и сброса остаточного давления.
- 3) Повторный пуск оборудования должен осуществляться с достаточной осмотрительностью после принятия мер обеспечивающих безопасность.

4. Проконсультируйтесь с представителями SMC о возможности использования изделия в следующих условиях:

- 1) Условия эксплуатации не учтены в технической документации, либо предполагается использовать изделие вне помещения или под прямыми солнечными лучами.
- 2) Использование в системах, связанных с атомной энергетикой, железнодорожным транспортом, приборами воздушной навигации, транспортными средствами, медицинским оборудованием, пищевым производством, оборудованием для отдыха, в системах аварийной остановки прессов, на оборудовании для обеспечения безопасности.
- 3) Использование в системах, требующих дополнительного анализа эксплуатационной безопасности, поскольку они могут причинить ущерб людям, животным и имуществу.
- 4) Использование в схемах, которые требуют дублирования.

Соблюдение указанных в данном руководстве мер предосторожности и безопасности необходимо для обеспечения правильной и безопасной эксплуатации оборудования, а также во избежание причинения вреда здоровью и/или материального ущерба. Указания мер предосторожности разделены на три категории: "Внимание", "Осторожно", "Опасно". Они являются необходимыми примечаниями и должны соблюдаться в дополнение к международным стандартам (ISO/IEC) ¹⁾ и другим инструкциям по безопасности.

- 1) ISO 4414: Пневматическая энергия - общие правила по эксплуатации пневмосистем
ISO 4413: Гидравлическая энергия - общие правила по эксплуатации гидросистем
IEC 60204-1: Безопасность техники - Электрооборудование (Раздел 1: Общие требования)
ISO 1: ISO 10218-1992: Управляемые промышленные роботы - безопасность.

Гарантия и ограничение ответственности/ Соответствие требованиям

Данное изделие подпадает под действие перечисленных ниже гарантий и условий. Прочтите и примите эти условия перед использованием изделия.

Гарантия и ограничение ответственности

Объем гарантийных обязательств: Гарантия предоставляется в случае несоответствия продукта Компании («Продукт») заявленным спецификациям. Гарантия не распространяется в следующих случаях: несоответствие заявленным спецификациям, возникающее в результате износа расходных материалов, в результате нормального использования Заказчиком или в результате ненадлежащего, недостаточного или неопытного обслуживания Заказчиком, или в итоге ненадлежащего хранения, установки, использования, эксплуатации и т. п. Заказчиком, или в результате модификации Заказчиком, или т.п.

Срок действия гарантии: 1 год использования Продукта либо 1,5 года с момента поставки Продукта, в зависимости от того, что наступит раньше.

Порядок заявления претензий: В случае, если Заказчик считает, что Продукт не соответствует заявленным спецификациям, то Заказчик должен немедленно уведомить об этом Компанию. Если уведомление не поступит в Компанию в течение двух (2) недель с даты истечения соответствующего гарантийного периода, права Заказчика на гарантию утрачиваются. Даже в том случае, если уведомление поступает в течение указанного выше периода, ответственность за любой ущерб, возникший в результате любой задержки уведомления, несет Заказчик.

Возмещение ущерба: Если в результате проверки Компанией несоответствие заявленным спецификациям Продукта будет подтверждено, то Компания, после консультации, отремонтирует или заменит Продукт. Компания не будет принимать какие-либо другие претензии (например, денежную компенсацию).

Сопутствующие расходы: Если гарантия на Продукт еще распространяется, то расходы по доставке несет Компания. Независимо от того, действует ли гарантия, расходы по замене и установке, понесенные в связи с ремонтом/заменой Продукта, несет Заказчик.

Ограничение ответственности: Даже если в отношении Компании возникает какая-либо юридическая ответственность в любой форме, кроме гарантий, указанных выше, объем ответственности Компании ограничивается следующим образом:

- Компания несет ответственность только в той мере, в которой соответствующая ответственность вызвана ее действием или бездействием из-за халатности.
- Ответственность Компании не должна превышать сумму прямых убытков, понесенных Заказчиком в отношении Продукта, и Компания не несет ответственности за любой косвенный, условный, последующий или штрафной ущерб.
- Ответственность Компании не должна превышать сумму продажной цены Продукта.
- Компания не должна нести ответственность за ущерб, возникший на предприятии, занимающейся ядерной энергетикой, космическим или авиационным бизнесом, за любой ущерб, вызванный форс-мажорными событиями, включая войну, террористическую деятельность или стихийные бедствия, или за соблюдение правил безопасности или экологических норм, которые выходят за рамки бизнеса Компании.

Соответствие требованиям

1. Использование продукции SMC в производстве оборудования для изготовления оружия массового уничтожения (ОМУ) или любого другого оружия строго запрещено.
2. Экспорт продукции или технологий SMC из одной страны в другую регулируются соответствующими законами обеспечения безопасности и регулирования стран, участвующих в сделке. До отгрузки продукта SMC в другую страну убедитесь, что все местные правила, регулирующие экспорт, известны и соблюдаются.

Внимание

Продукты SMC не предназначены для использования в качестве инструментов законодательной метрологии.

Измерительные приборы, производимые и продаваемые SMC, не были квалифицированы в рамках испытаний на официальное утверждение типа в соответствии с законодательством о метрологии (измерениях) каждой страны. Таким образом, продукты SMC не могут использоваться для ведения бизнеса или сертификации в соответствии с законодательством о метрологии (измерениях) каждой страны.

Меры безопасности

Перед использованием обязательно прочитайте «Меры безопасности при эксплуатации изделия» и «Руководство по эксплуатации».