

# GD40-2-01

## Manómetro diferencial

La presión diferencial en la entrada y salida del equipo de tratamiento de aire se puede visualizar rápidamente en el manómetro de presión diferencial. Es idóneo para el control de mantenimiento de los filtros.

**Compacto y peso ligero**

Se puede instalar fácilmente simplemente mediante un circuito de derivación.

Dispone de una cubierta protectora para evitar daños.



Símbolo



### Modelo/Características técnicas

Modelo	GD40-2-01
Fluido de trabajo	Aire comprimido
Presión máx. de trabajo.	1MPa
Presión de prueba	1.5MPa
Temperatura ambiente y de fluido	5 a 60C
Conexión Rc(PT)	1/8
Rango de la escala	0 a 0.2MPa
Precisión	0.006MPa
Tamaño del selector	ø40
Peso (g)	300

### Material partes principales

Carcasa	Fundición de cinc
Pieza interna	Latón, bronce fosforado
Ventana	Cloroetileno
Escala aguja indicadora	Acero inoxidable

### Accesorios opcionales

Tubería de nilón	T0425 (0,5m)
Racor recto	H04-01 (1 un.)
Racor en codo	DL04-01(1 un.)

## ⚠ Precauciones

### Diseño

#### ⚠ Precaución

- ① No se puede utilizar este producto en lugares donde tienen lugar vibraciones frecuentes.

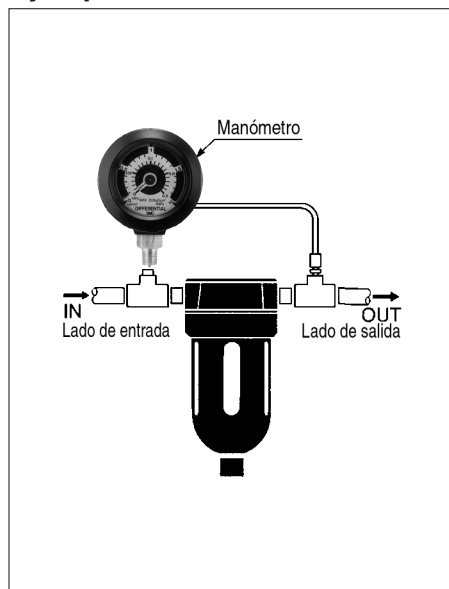
### Montaje

#### ⚠ Precaución

- ① Método de instalación

- 1) Las marcas HIGH y LOW en la parte trasera del manómetro de presión diferencial indican el lado de alta presión y el de baja presión respectivamente. Conecte el lado HIGH al lado de entrada del filtro u otros dispositivos y el lado LOW al lado de salida. No utilice la válvula de parada para prevenir daños en el manómetro de presión diferencial si la válvula se deja abierta o cerrada sin previo aviso.
- 2) Instale el manómetro de presión diferencial verticalmente.
- 3) La conexión del manómetro de presión diferencial se debe conectar de forma segura porque se romperá si se desconecta.

### Ejemplo de conexionado



### Dimensiones

