

Промышленный фильтр

FN1/FN4

Предназначен для очистки жидкостей от твердых частиц

Фильтрующий элемент представляет собой последовательность чередующихся рифленых фильтрующих колец и упругих волнистых шайб, сжатых в единый блок при помощи пневмоцилиндра

- Благодаря оригинальной конструкции не требует замены фильтрующего элемента
- Минимальное техническое обслуживание
- Два типа фильтрующих элементов (цилиндрический и ступенчатый), выбираемых в зависимости от характера загрязнений
- Исполнения с толщиной фильтрации 5 и 20 мкм
- Исполнения с максимальным расходом 40, 80 и 250 л/мин

Технические характеристики

Фильтр

Модель	FN1111	FN1101	FN1102	FN1112	FN4102	
Размеры элемента $\varnothing \times L$ (мм)	65 x 250		65 x 500			
Среда	СОЖ на основе воды или масла, слабощелочные растворители, инструментальное масло, промышленная вода					
Макс. рабочее давление (МПа)	1.0					
Макс. рабочая температура жидкости (°C)	80					
Макс. расход жидкости (л/мин) *	40		80		250	
Присоединение (вход, выход, дренаж)	Rc1				Rc2	
Материалы	Корпус, крышка	Нержавеющая сталь				
	Уплотнение	NBR / FKM				
Элемент	Материал	Нержавеющая сталь				
	Конструкция	Цилиндрический	Ступенчатый	Цилиндрический	Ступенчатый	Цилиндрический
	Тонкость фильтрации (мкм)	5 / 20	5	5 / 20	5	5 / 20
	Предельн. перепад давлений (МПа)	0.6				
Объем резервуара, л	1.1 (внешний резервуар)		1.8 (внешний резервуар)		6 (встроенный резервуар)	
Вес (кг)	13	12.5	15	14.5	65	

* Для следующих условий: жидкость - вода, тонкость фильтрации - 20 мкм, перепад - 0.02 МПа или ниже

Пневмопривод фильтра

Модель	CDLQB63-ΠD-F (FN1), CDLQA100-50-F (FN4)	
Датчик положения	С магнитным кольцом, без датчика положения *	
Среда	Сжатый воздух	
Рабочее давление (МПа)	0.2 ~ 1.0 **	
Температура рабочей и окружающей среды (°C)	-10 ~ 70 (замерзание не допускается) ***	
Стопор	Давление снятия стопорения (МПа)	0.2 и выше
	Давление стопорения (МПа)	0.05 и выше
	Положение штока при стопорении	Выдвинутое

* Датчики положения заказываются отдельно. Тип датчиков такой же, как в пневмоцилиндрах серии CLQ.

** Если подача воздуха к стопору осуществляется отдельно, минимальное рабочее давление для пневмоцилиндра составляет 0.1 МПа

*** Для пневмоцилиндра с датчиком положения диапазон рабочих температур составляет 0 ~ 60°C



Схема системы фильтрации

РЕЖИМ ФИЛЬТРАЦИИ



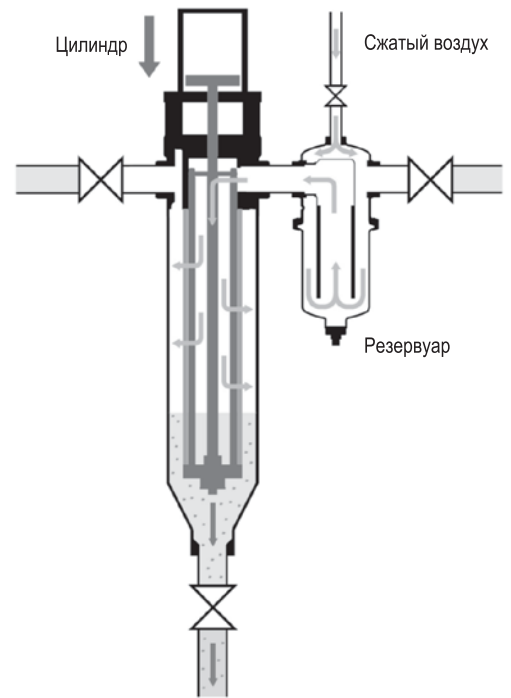
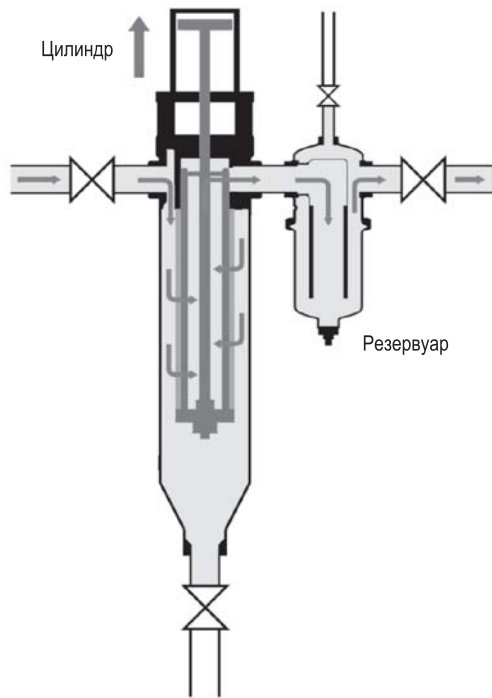
Фильтрующие пластины сжаты между собой с помощью пневмоцилиндра

РЕЖИМ ОЧИСТКИ ФИЛЬТРА

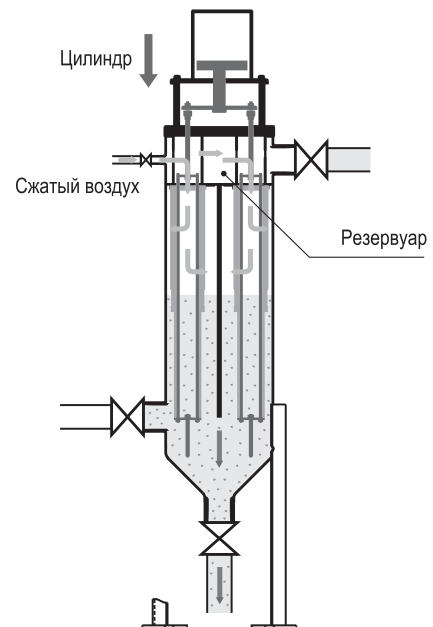
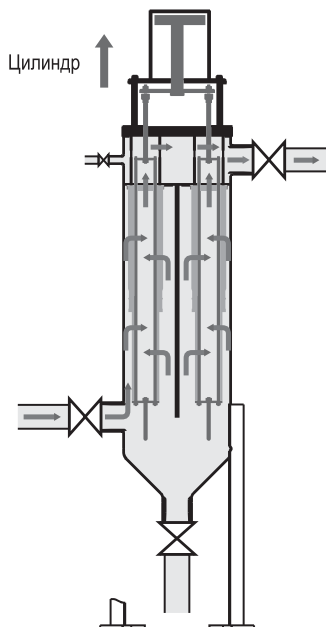


Цилиндр разжимает фильтрующие пластины и очищает фильтр с помощью накопленной в резервуаре жидкости

Серия
FN1



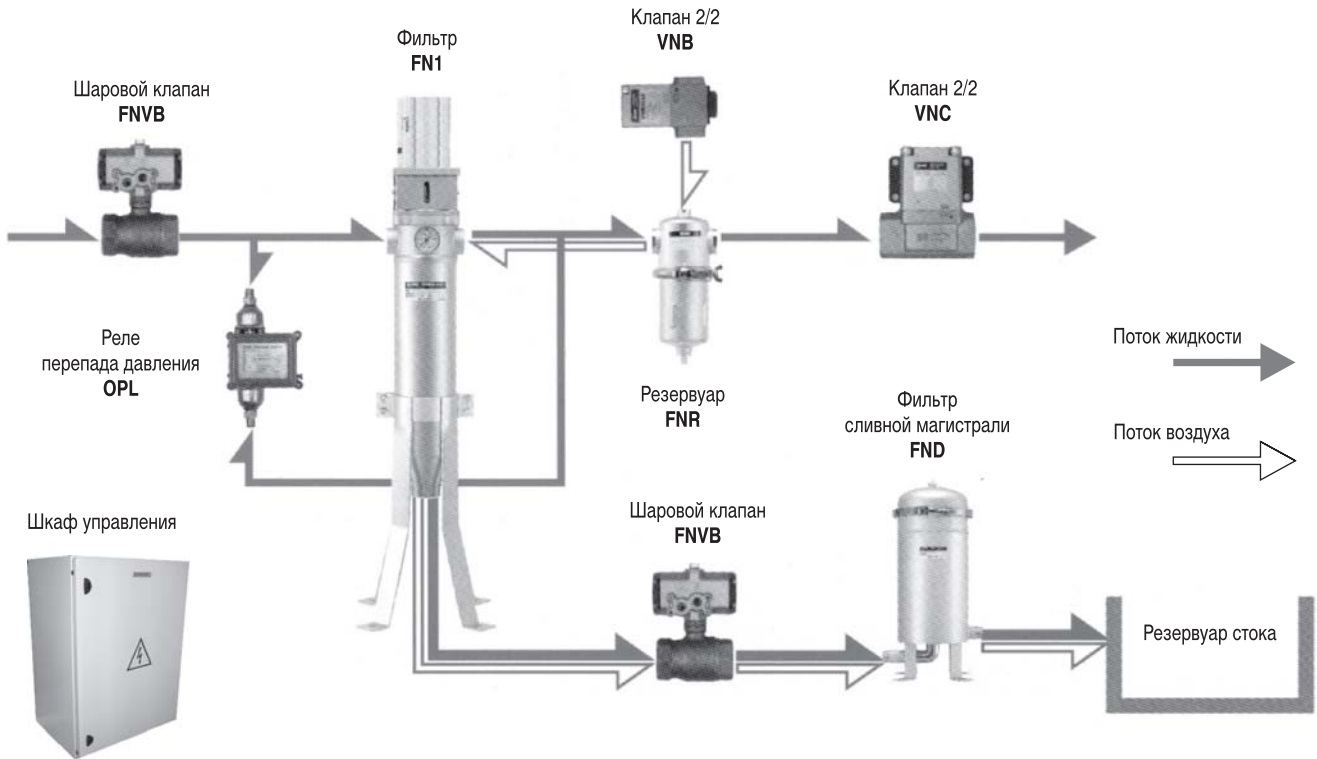
Серия
FN4



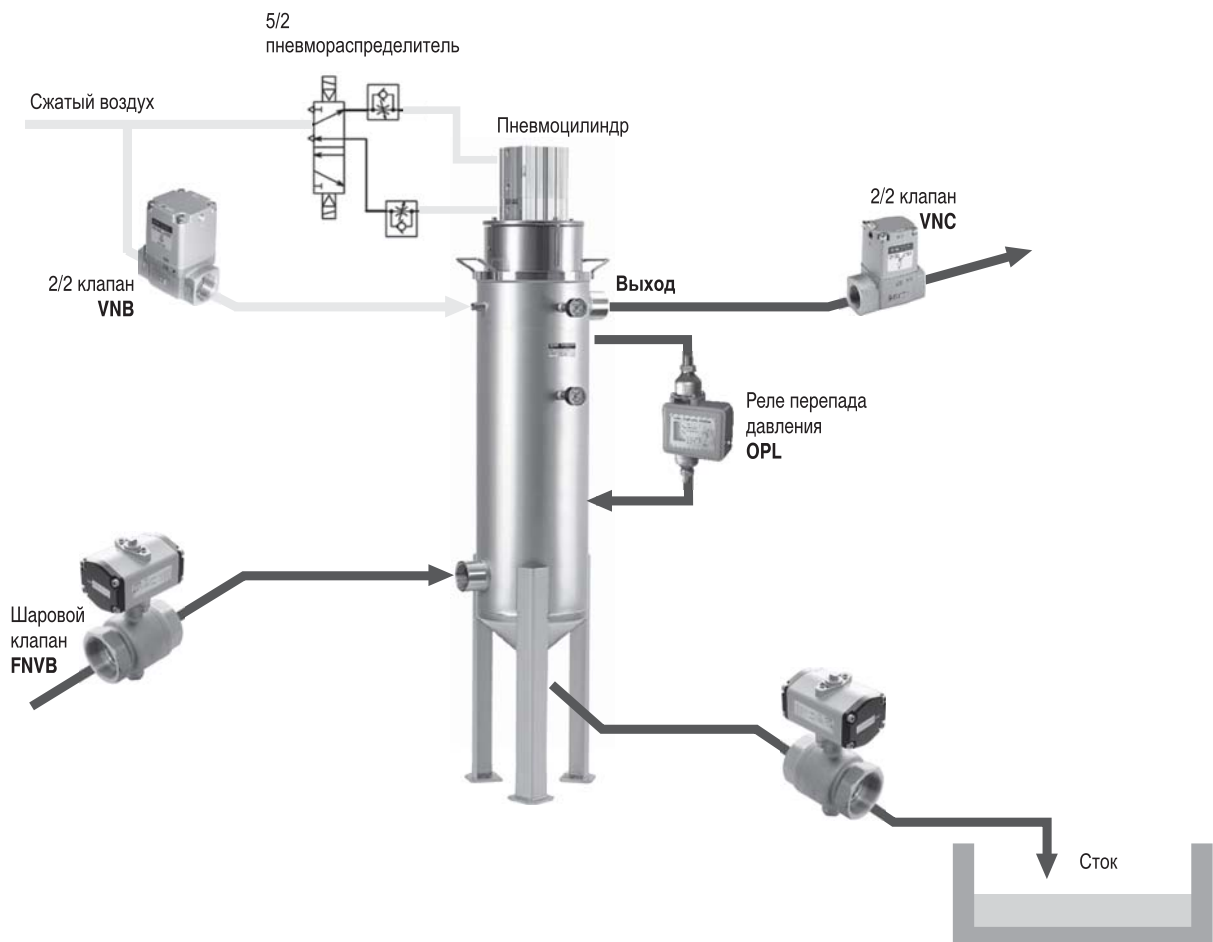
Промышленный фильтр FN1/FN4

Пример комплектации схемы управления

Серия
FN1



Серия
FN4



Номер для заказа

С одним фильтрующим элементом

FN1 1 0 1 N - 10 - S 020 G

С четырьмя фильтрующими элементами

FN4 1 0 2 N - 20 - S 020 G

● Тип элемента

0	Цилиндрический (5/20 мкм)	FN1/FN4
1	Ступенчатый (5 мкм)	FN1

● Тонкость фильтрации (мкм)

005	5 мкм (цилиндрический, ступенчатый)
020	20 мкм (цилиндрический)

● Длина элемента (мм)

1	250	FN1
2	500	FN1/FN4

● Материал уплотнения

N	NBR
V	FKM

● Манометр

-	Без манометра (заглушка)
G*	G46-15-02 (смачиваемая часть: латунь)

* Манометр из нержавеющей стали по запросу
** у FN1 один манометр, у FN4 два манометра

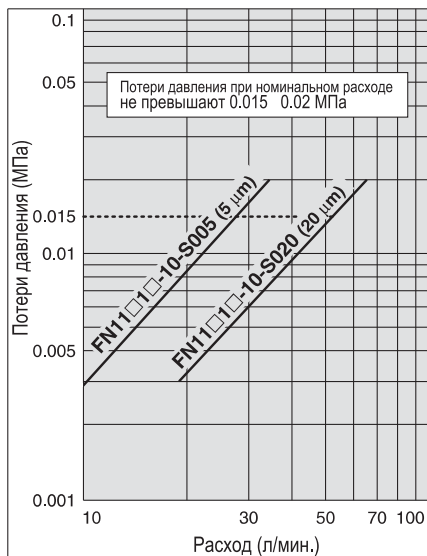
Номер для заказа фильтрующего элемента

Модель	Номер для заказа	Тип элемента
FN11□1	END100-005	Цилиндрический, 5 мкм
	END100-020	Цилиндрический, 20 мкм
	END110-005	Ступенчатый, 5 мкм
FN11□2	END200-005	Цилиндрический, 5 мкм
	END200-020	Цилиндрический, 20 мкм
	END210-005	Ступенчатый, 5 мкм
FN4102	END400-005	Цилиндрический, 5 мкм
	END400-020	Цилиндрический, 20 мкм

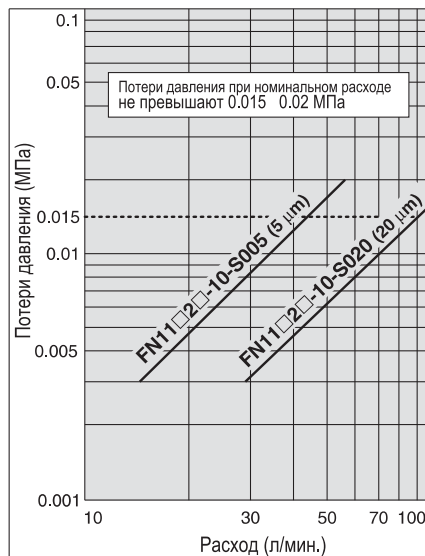
Характеристики

Зависимость потерь давления на фильтре от расхода жидкости

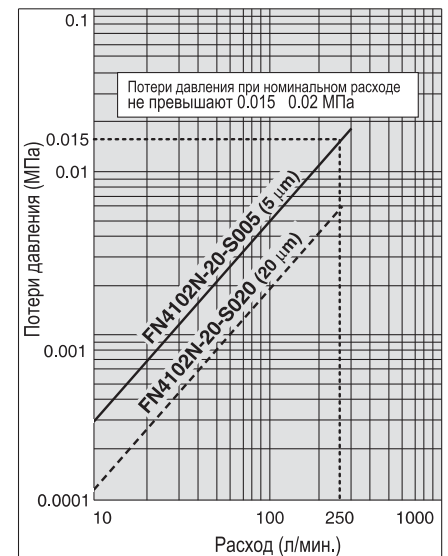
Длина элемента 250 мм: FN11□1



Длина элемента 500 мм: FN11□2



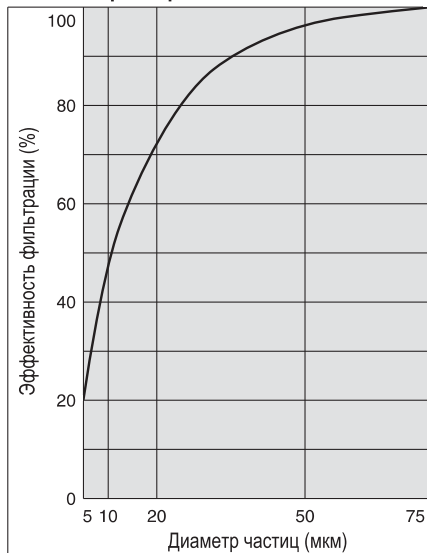
Длина элемента 500 мм: FN4102



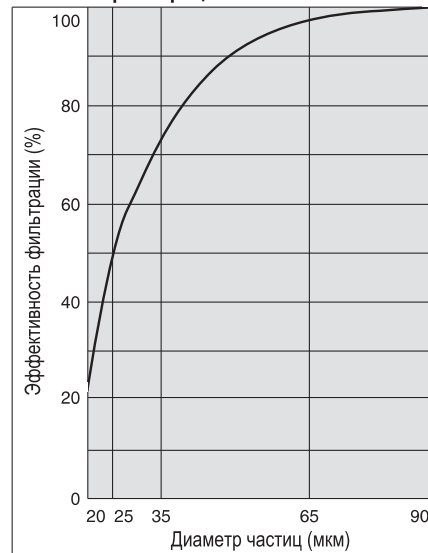
Условия испытания: вода при температуре 17 ~ 20°C

Характеристики фильтрации

Тонкость фильтрации 5 мкм



Тонкость фильтрации 20 мкм



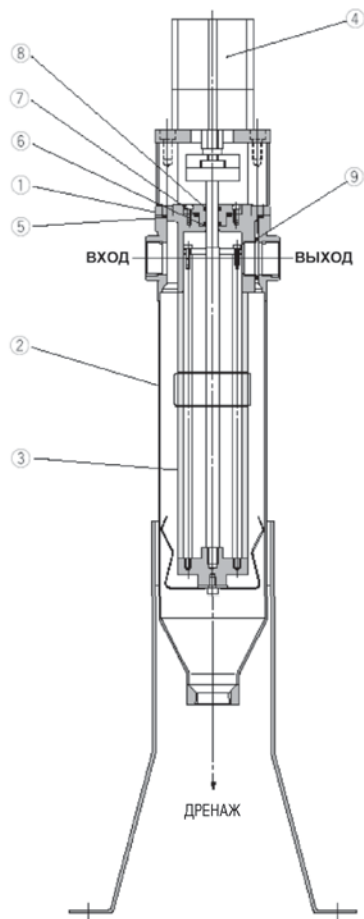
Условия испытания: вода при комнатной температуре, расход 20 л/мин.

Промышленный фильтр FN1/FN4

Конструкция

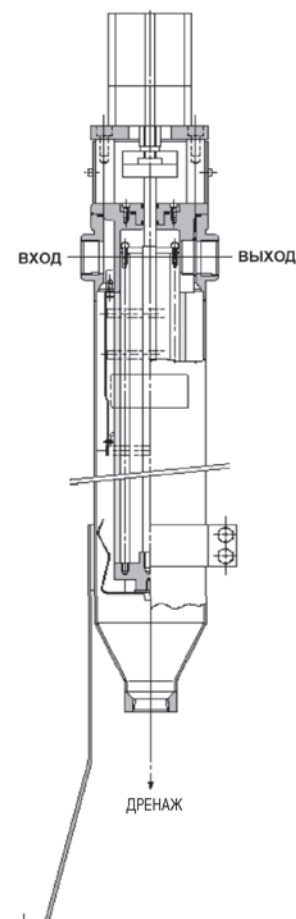
FN11□1

Для элемента Ø65 ~ 250 мм

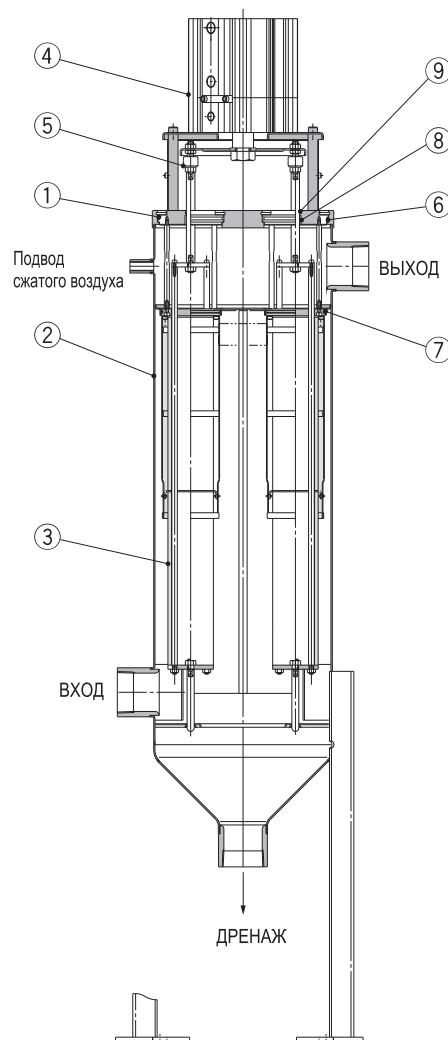


FN11□2

Для элемента Ø65 ~ 500 мм



FN4102



Спецификация

Поз.	Обозначение	Материал	Примечание
1	Крышка	SCS13	
2	Стакан	SCS13	
3	Элемент	SUS304	См. стр. 203
4	Компактный пневмоцилиндр	FN11□1	CDLQB63-30D-F
		FN11□2	CDLQB63-50D-F

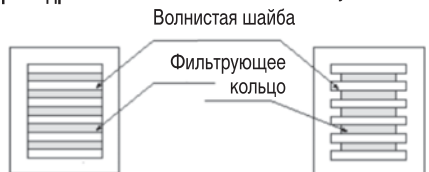
Состав ремкомплекта

Поз.	Обозначение	Материал
5	Уплотнительное кольцо	NBR
6	Уплотнение	
7	Уплотнительное кольцо	FPM
8	Скребок	
9	Уплотнительное кольцо	

Номер для заказа ремкомплекта

Модель	Номер для заказа	Материал
FN11□1	KT-FN11N	NBR
FN11□2	KT-FN11V	FPM

Цилиндрический



В цилиндрическом элементе фильтрующие кольца и упругие шайбы имеют одинаковые наружные диаметры, поэтому элемент имеет гладкую наружную поверхность. Такая форма фильтра идеальна для отделения частиц, однородных по размерам. При высокой неоднородности частиц более крупные из них, накапливаясь на поверхности элемента, перекрывают путь мелким частицам, в результате чего фильтр преждевременно засоряется.

Ступенчатый

В ступенчатом фильтре упругие шайбы имеют больший наружный диаметр, что придает наружной поверхности элемента ступенчатую форму. Если фильтруемая жидкость содержит частицы, сильно отличающиеся по размерам, более крупные из них задерживаются на входе в щели между упругими шайбами, не создавая препятствий для прохода более мелких частиц к фильтру. Это позволяет увеличить продолжительность рабочего цикла фильтра.

Спецификация

Поз.	Наименование	Номер для заказа
1	Крышка	-
2	Стакан	-
3	Элемент	См. стр. 203
4	Компактный пневмоцилиндр	CDLQA100-50D-F
5	Шарнирное соединение	JA20-8-125

Состав ремкомплекта

Поз.	Наименование	Материал
6	Уплотнительное кольцо	NBR
7	Уплотнительное кольцо	FKM
8	Уплотнение	
9	Скребок	

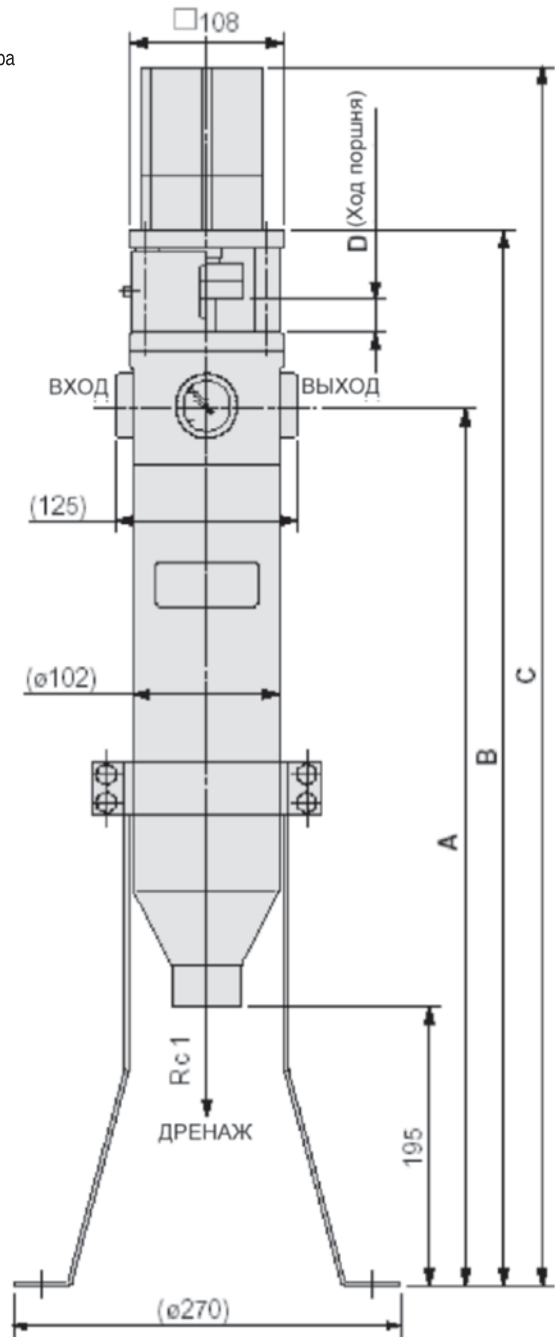
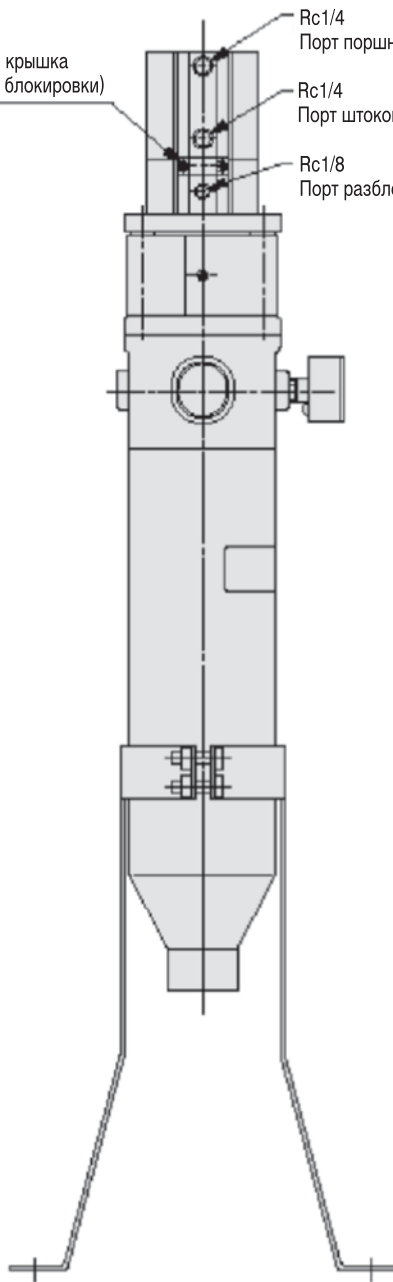
Номер для заказа ремкомплекта

Модель	Номер для заказа	Материал
FN4102N	KT-FN41N	NBR
FN4102V	KT-FN41V	FKM

Размеры

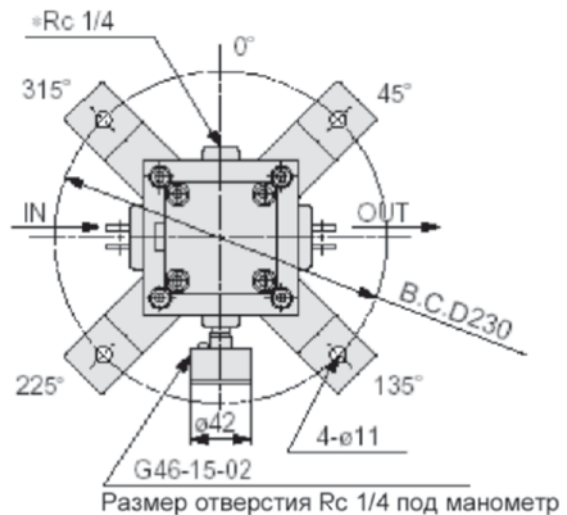
FN1

Пылезащитная крышка
(ручное снятие блокировки)



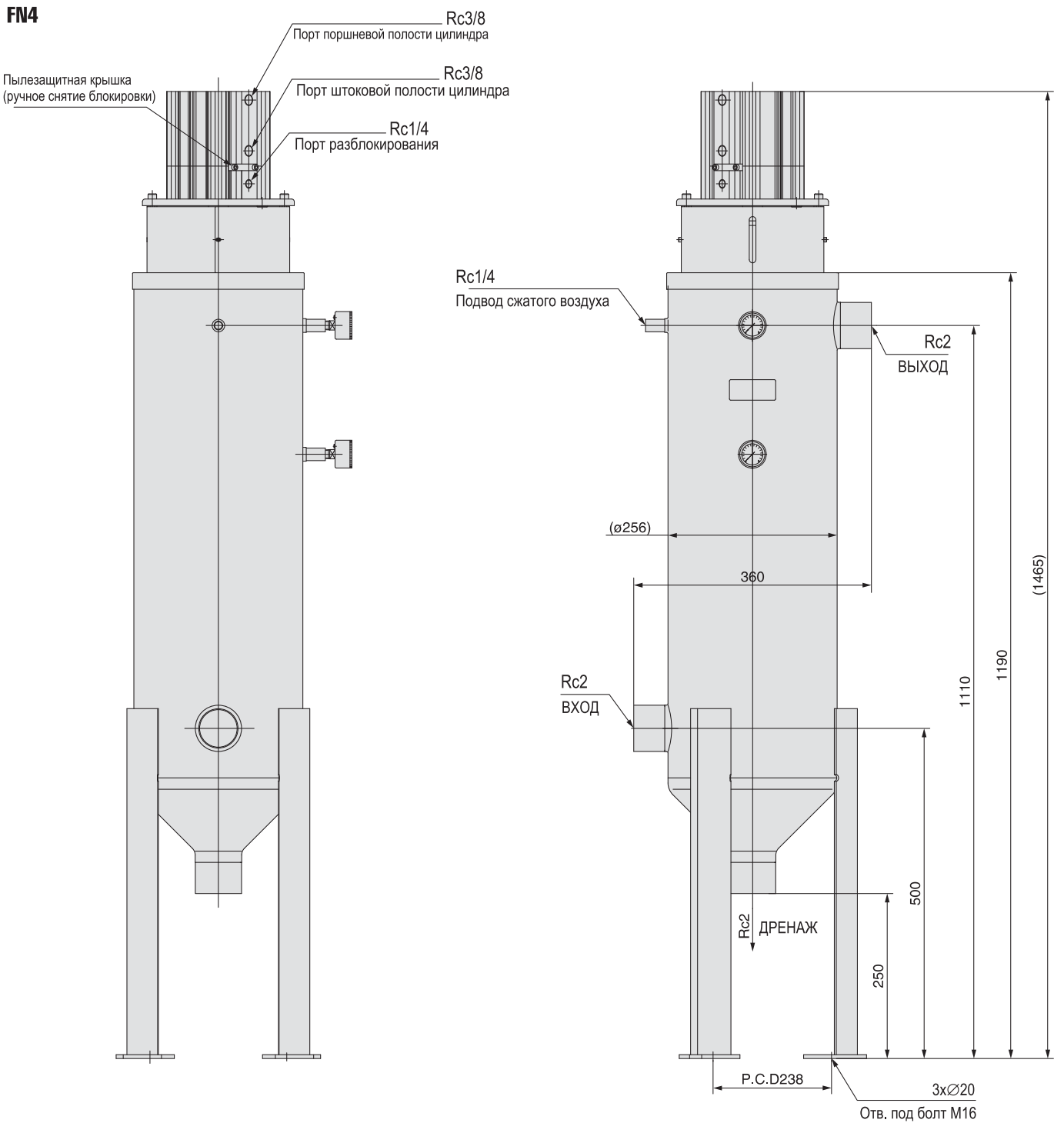
Размеры

Модель	A	B	C	D	(мм)
FN11□1	610	(730)	(844)	20	
FN11□2	860	(1000)	(1134)	40	



Промышленный фильтр FN1/FN4

Размеры



Дополнительное оборудование



Внешний резервуар (только для FN1)

Номер для заказа	FNR100N-10	FNR100V-10	FNR101N-10	FNR101V-10
Объем бака (л)	1.1		1.8	
Присоединение	Rc 1			
Материал	Стакан и крышка	Нержавеющая сталь		
	Уплотнительное кольцо	NBR	FKM	NBR
Вес (кг)	1.5		1.9	
Фильтр FN1	FN11□1 (элемент 250 мм)		FN11□2 (элемент 500 мм)	

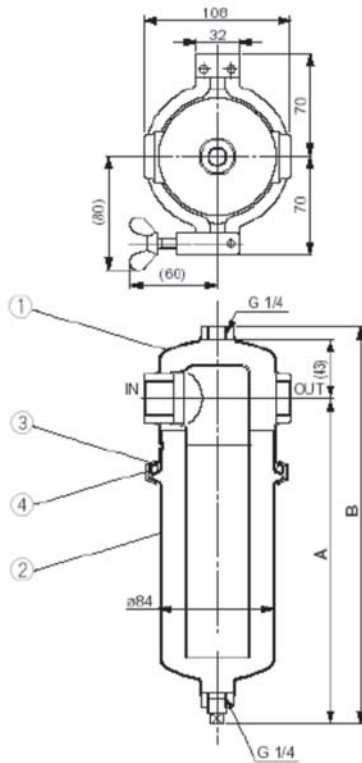


Фильтр сливной магистрали

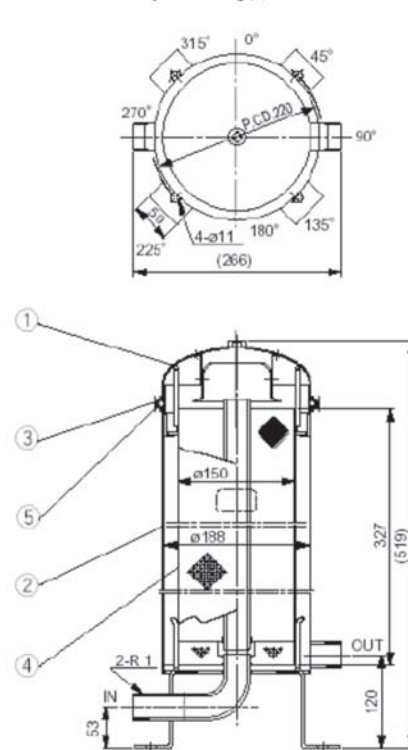
Номер для заказа	FND100N-10-M149X0	FND100V-10-M149X0	
Присоединение	R 1		
Материал	Стакан и крышка	Нержавеющая сталь	
	Уплотнительное кольцо	NBR	FKM
	Элемент	Нержавеющая сталь	
Тонкость фильтрации (мкм)	149		
Вес (кг)	7.5		

Примечание: изделие производится по получению заказа.

Резервуар



Фильтр сливной магистрали



Размеры

Модель	Присоединение	A (мм)	B (мм)
FNR100N-10 FNR100V-10	Rc 1	204	(257)
FNR101N-10 FNR101V-10		332	(385)

Спецификация

№	Обозначение	Материал
1	Крышка	Нерж.сталь
2	Стакан	SUS 304
3	Зажимной хомут	

Сменные детали

№	Обозначение	Материал	Номер для заказа
4	Уплотнительное кольцо	NBR	JIS B 2401-1A-P85
		FKM	JIS B 2401-4D-P85

Сменные детали

№	Обозначение	Материал	Номер для заказа
4	Элемент	Нерж.сталь SUS 304	EZH710AS-149
5	Уплотнительное кольцо	NBR	JIS B 2401-1A-P185
		FKM	JIS B 2401-4D-P185