

# Пневмодроссель с обратным клапаном исполнение для больших расходов

## EAS500-900

G3/4 ~ G2

Предназначен для регулирования расхода воздуха.

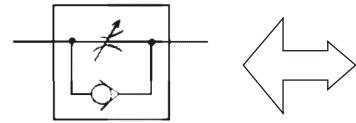
- Удобен для встраивания непосредственно в линию.

### Технические характеристики

Тип	EAS500	EAS600	EAS800	EAS900
Среда	Очищенный сжатый воздух с содержанием масла или без него			
Присоединительная резьба	G3/4	G1	G1 1/4	G1 1/2, G2
Диапазон регулирования	10 оборотов		12 оборотов	
Макс. испытательное давление (МПа)	1.5			
Диапазон рабочих давлений (МПа)	0.05 ~ 1			
Диапазон рабочих температур (°C)	-5 ~ 60			
Монтажное положение	произвольное			



AS800



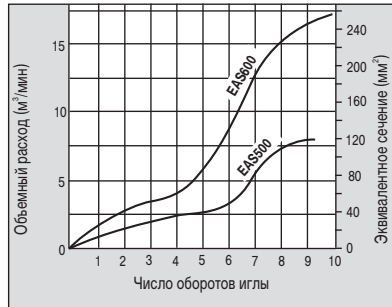
### Таблица выбора

Тип	Диаметр цилиндра (мм)					
	140	160	180	200	250	300
AS500						
AS600						
AS800						
AS900						

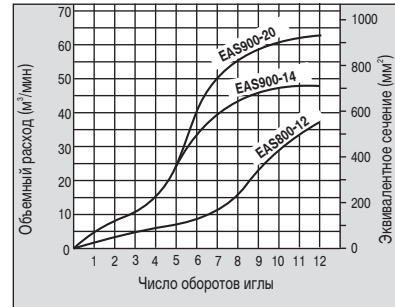
## Характеристики расхода

Давление на входе 0.5 МПа

EAS500/600

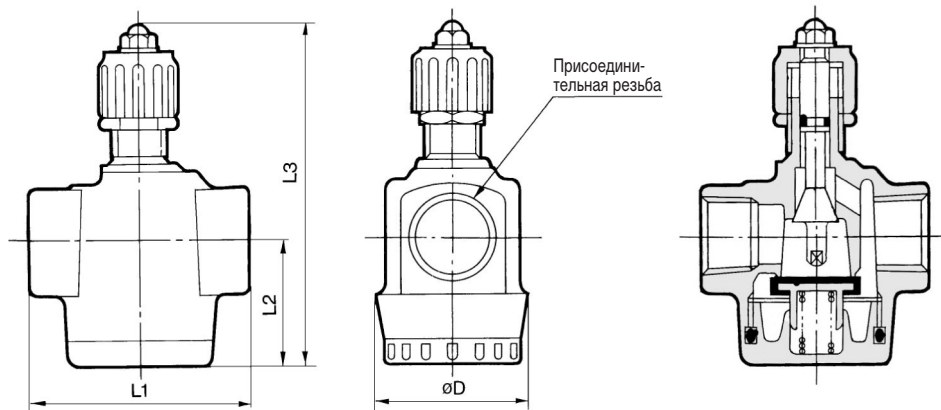


EAS800/900



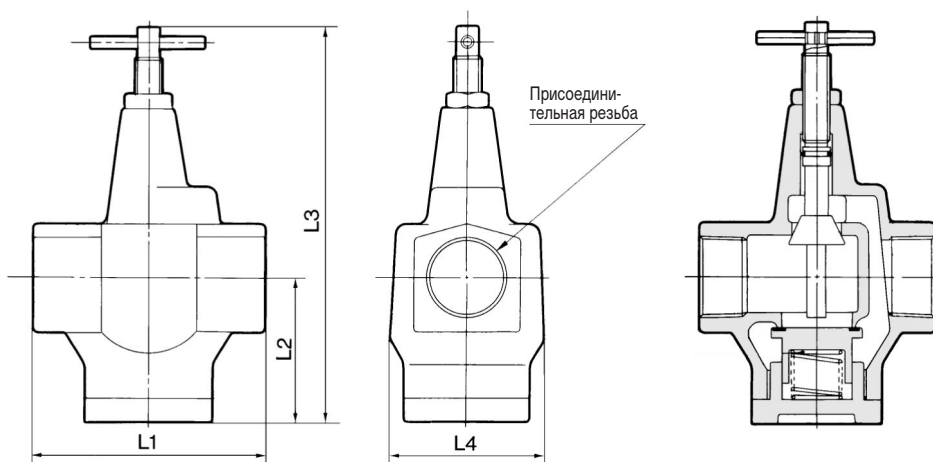
Размеры и данные по заказу

EAS500, 600



Номер для заказа	Присоединительная резьба	L1	L2	L3		D	Вес (г)
				max.	min.		
EAS500-F06	G3/4	74	42	115	105	50	360
EAS600-F10	G1	90	55	158	148	62	700

EAS800, 900



Номер для заказа	Присоединительная резьба	L1	L2	L3		L4	Вес (г)
				max.	min.		
EAS800-F12	G1 1/4	120	74	204	192	80	1400
EAS900-F14	G1 1/2	150	93	262	250	94	3300
EAS900-F20	G2						