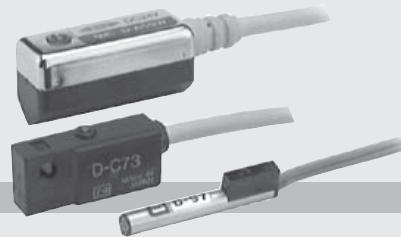


Guía de detectores magnéticos

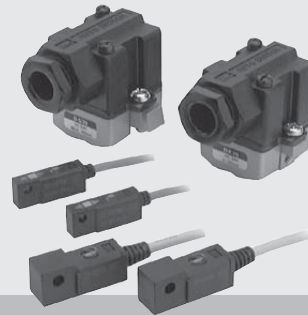
Selección gama completa

Detector Reed



Pág. 4-45

- **Modelo para aplicaciones generales**Pág. 4-46
Montaje en banda, sobre raíl, sobre tirante y directo en el cuerpo
- **Modelo con indicador de 2 colores**Pág. 4-64
Montaje en banda, sobre raíl, sobre tirante



Det. estado sólido

Pág. 4-67

- **Modelo para aplicaciones generales**Pág. 4-68
Montaje en banda, sobre raíl, sobre tirante y directo en el cuerpo
- **Modelo con indicador de 2 colores** Pág. 4-84
Montaje en banda, sobre raíl, sobre tirante y directo en el cuerpo
- **Mod. con indicador de 2 colores con salida diagnóstico** ..Pág. 4-91
Montaje en banda, sobre raíl, sobre tirante
- **Modelo con indicador de 2 colores resistente al agua**.....Pág. 4-97
Montaje en banda, sobre raíl, sobre tirante y directo en el cuerpo
- **Con temporizador**Pág. 4-101
Montaje en banda, sobre raíl, sobre tirante y directo en el cuerpo
- **Mod. con indicador de 2 colores con resist. magnética**Pág. 4-106
Montaje sobre raíl
- **Mod. con conector M8, M12 y cable incorporado**Pág. 4-110

Modelos de detectores de SMC

Función	Modelo	Tipo de montaje	Entrada eléctrica	Referencia detector magnético	Página
Detectores magnéticos para aplicaciones generales	Detector Reed	En banda	Salida directa a cable	D-C73/C76/C80	4-46
			Conector	D-B53/B54/B64	4-47
			Conector	D-C73C/C80C	4-48
			Con caja de conexiones	D-A33/A34	4-49
			Conector DIN	D-A33A/A34A	4-50
			Conector DIN	D-A44	4-49
			Conector DIN	D-A44A	4-50
		Sobre raíl	Salida directa a cable	D-A72/A73/A80	4-51
			Conector	D-A72H/A73H/A76H/A80H	4-52
			Conector	D-A73C/A80C	4-53
		Sobre tirante	Sal. direc. a cable	D-A53/A54/A56/A64/A67	4-54
			Caja conexiones	D-A33C/A34C	4-55
			Conector DIN	D-A44C	
		Directo en el cuerpo	Salida directa a cable	D-A90/A93/A96	4-56
				D-A90V/A93V/A96V	4-57
				D-90/97	4-58
				D-90A/93A	4-59
	D-Z73/Z76/Z80			4-60	
	D-R73/R80			4-61	
	D-R73C/80C			4-62	
	D-E73A/E76A/E80A			4-63	
	Detector de estado sólido			En banda	Salida directa a cable
		Conector	D-G59/G5P/K59		4-56
		Conector	D-H7C		4-70
		Con caja de conexiones	D-G39/K39		4-67
		Con caja de conexiones	D-G39A/K39A		4-72
		Conector	D-F79/F7P/J79		4-73
		Sobre raíl	Salida directa a cable	D-F7NV/F7PV/F7BV	4-67
			Conector	D-J79C	4-75
			Conector	D-J79C	4-75
		Sobre tirante	Sal. direc. a cable	D-F59/F5P/J59/J51	4-76
			Caja conexiones	D-G39C/K39C	4-77
		Directo en el cuerpo	Salida directa a cable	D-M9N/M9P/M9B	4-78
				D-M9NV/M9PV/M9BV	
				D-F8N/F8P/F8B	4-79
D-Y59A/Y7P/Y59B				4-80	
D-Y69A/Y7PV/Y69B					
D-S99(V)/S9P(V)/T99(V)				4-81	
D-S79/S7P/T79(C)				4-82	
D-M5N/M5P/M5B	4-83				



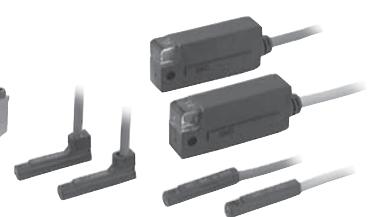
Montaje en banda



Montaje sobre raíl



Montaje sobre tirante



Montaje directo

Modelos de detectores magnéticos de SMC

Función	Modelo	Tipo de montaje	Entrada eléctrica	Modelo detector magnético	Página
---------	--------	-----------------	-------------------	---------------------------	--------

La posición de operación óptima se puede indicar con LED verde (rojo→verde←rojo)

Modelo con indicador de 2 colores	Detector Reed	En banda	Salida directa a cable	D-B59W	4-64
		Sobre raíl	Salida directa a cable	D-A79W	4-65
		Sobre tirante	Salida directa a cable	D-A59W	4-66
	Detector estado sólido	En banda	Salida directa a cable	D-H7NW/H7PW/H7BW	4-84
				D-G59W/G5PW/K59W	4-85
				D-F79W/F7PW/J79W	4-86
		Sobre raíl	Salida directa a cable	D-F7NWV/F7BWV	4-87
				D-F59W/F5PW/J59W	4-88
		Sobre tirante	Salida directa a cable	D-M5NW/M5PW/M5BW	4-89
		Directo	Salida directa a cable	D-Y7NW/Y7PW/Y7BW	4-90
				D-Y7NWV/Y7PWV/Y7BWV	
				D-M9NW/M9PW/M9BW	4-108
				D-M9NWV/M9PWV/M9BWV	

La señal de salida se puede detectar en una zona de detección inestable.

Con indicador de 2 colores con salida diagnóstica	Detector estado sólido	En banda	Salida directa a cable	D-H7LF (tipo mantenida)	4-91
				D-H7NF	4-92
				D-G59F	4-93
		Sobre raíl	Salida directa a cable	D-F7LF (tipo mantenida)	4-94
				D-F79F	4-95
		Sobre tirante	Salida directa a cable	D-F5LF (tipo mantenida)	4-107
				D-F59F	4-96

Resistencia al agua (líquido refrigerante)

Resistente al agua indicador 2 colores	Detector estado sólido	En banda	Salida directa a cable	D-H7BAL	4-97
				D-G5BAL	4-98
		Sobre raíl	Salida directa a cable	D-F7BAL	4-99
				D-F5BAL	4-100
		Directo	Salida directa a cable	D-Y7BAL	4-105
				D-M9BAL	4-109

Con temporizador de apagado retardado integrado (200ms)

Con temporizador	Detector estado sólido	En banda	Salida directa a cable	D-G5NTL	4-101
		Sobre raíl	Salida directa a cable	D-F7NTL	4-102
		Sobre tirante	Salida directa a cable	D-F5NTL	4-103
		Directo	Salida directa a cable	D-M5NTL/M5PTL	4-104

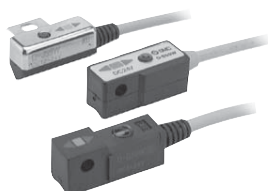
Posibilidad de utilizarlo en ambientes donde se generan campos magnéticos.

Resistente a campos magnéticos de gran intensidad	Detector estado sólido	Sobre raíl	Salida directa a cable	D-P5DWL	4-106
--	-------------------------------	------------	------------------------	----------------	-------

Con conector M8, M12 y cable incorporado

Con cable y conector incorporado	Detector estado sólido	En banda	Conector M8, M12	D-□□□PC	4-110
		Sobre raíl			
		Directo			

Indicador de 2 colores



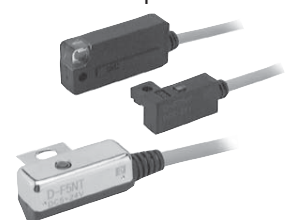
Indicador de 2 colores con salida diagnóstica



Indicador de 2 colores resistente al agua



Con temporizador



Léase antes de su uso

Características técnicas detectores magnéticos

Características generales de los detectores magnéticos

Modelo detector magnético	Detector Reed	Detector de estado sólido
Corriente de fuga	Ninguna	3 hilos: 100 μ A o menos, 2 hilos: 1mA o menos
Tiempo de respuesta	1.2ms	1ms o menos ⁽³⁾
Resistencia al choque	300m/s ²	1000m/s ²
Resistencia al aislamiento	50 M Ω o más a la tensión de prueba 500MV DC (entre la caja y el cable)	
Resistencia dieléctrica	1500V AC/min. (entre la caja y el cable) ⁽¹⁾	1000V AC/min. (entre la caja y el cable)
Temperatura ambiente	-10 a 60°C	
Protección	IEC529 estándar IP67, Resistente al agua (JISC0920) ⁽²⁾	

Nota 1) Modelo conector (D-A73C/A80C/C73C/C80C) y modelos D-9/9□A/A9/A9□V: 1000V AC/min. (entre la caja y el cable)

Nota 2) IEC529 estándar IP67, resistente al agua (JISC0920) para el modelo con caja de conexiones (D-A3/A3□A/A3□C/G39/G39A/G39C/K39/K39A/K39C) y el modelo con conector DIN (D-A44/A44A/A44C).

Nota 3) Excepto detectores de estado sólido con temporizador (D-M5□TL, G5NTL, F7NTL, F5NTL) y **detectores magnéticos resistentes a campos magnéticos de gran intensidad (D-P5DWL)**. D-J51: 5ms o menos

Longitud del cable

Forma de pedido

Ej.)

D-A73 **L**

●Longitud cable

—	0.5m
L	3m
Z	5m
N*	Ninguno

* Aplicable sólo para el modelo conector (D- ** C)

Nota 1) Detector magnético aplicable con cable de 5 metros ("Z")
Detector Reed: D-B53/B54, D-C73 (C)/C80C, D-A73(C)(H)/A80C
D-A53/A54, D-Z73, D-90/97/90A/93A
Detector de estado sólido: fabricado bajo pedido como estándar
(Excepto D-M9/M9□V)

Nota 2) La longitud estándar del cable del detector de estado sólido con temporizador o con indicador de 2 colores resistente al agua es de 3 metros (0.5m no está disponible).

Nota 3) La longitud estándar del cable del detector de estado sólido resistente a campos magnéticos de intensidad elevada es de 3 a 5 metros (0.5m no está disponible).

Referencia del cable con conector

(Disponible sólo para el modelo conector)

Modelo Ref.	Longitud del cable
D-LC05	0.5m
D-LC30	3m
D-LC50	5m

Cambios de colores del cableado

Los colores de los hilos conductores de los detectores de SMC se han modificado con el fin de cumplir la norma NECA (Nippon Electric Control Equipment Industries Association) Standard N° 402.

2 hilos

	Antiguo	Nuevo
Salida	Rojo	Marrón
Salida	Negro	Azul

3 hilos

	Antiguo	Nuevo
Alimentación	Rojo	Marrón
Tierra	Negro	Azul
Salida	Blanco	Negro

Estado sólido con salida diagnóstico

	Antiguo	Nuevo
Alimentación	Rojo	Marrón
Tierra	Negro	Azul
Salida	Blanco	Negro
Salida diagnóstico	Amarillo	Naranja

Estado sólido con salida diagnóstico mantenida

	Antiguo	Nuevo
Alimentación	Rojo	Marrón
Tierra	Negro	Azul
Salida	Blanco	Negro
Salida diagnóstico mantenida	Amarillo	Naranja

Léase antes de su uso.

Histéresis/caja de protección de contactos de los detec.

Caja de protección de contactos/CD-P11, CD-P12

1 Los siguientes detectores no disponen de circuitos integrados de protección de contactos.

D-A7/A8, D-A7□H/A80H, D-A73C, A80C, D-C7/C8, D-C73C/C80C, D-E7□A, E80A, D-Z7/Z8, D-9/9□A, D-A9/A9□V, y D-A79W

Se recomienda utilizar una caja de protección de contactos en cualquiera de los casos indicados a continuación. Si no se utiliza una caja de protección de contactos, se puede acortar la vida del contacto.

(Debido a las condiciones de activación permanente).

Se recomienda utilizar el modelo D-A72(H) con la caja de protección de contactos según el tipo de carga y la longitud del cable.

- ① La carga es de tipo inductivo.
- ② La longitud del cable es de 5m o más.
- ③ El voltaje es de 100 o 200 V AC.

2 Contacte con SMC cuando utilice el circuito integrado de protección de contactos (D-A34[A] [C], D-A44[A] [C], D-A54/A64, D-B54/B64, D-A59W, D-B59W) en las siguientes condiciones:

- ① La longitud del cable a la carga es superior a 30m.
- ② Cuando utilice un PLC con una corriente elevada de flujo

Características caja de protección de contactos

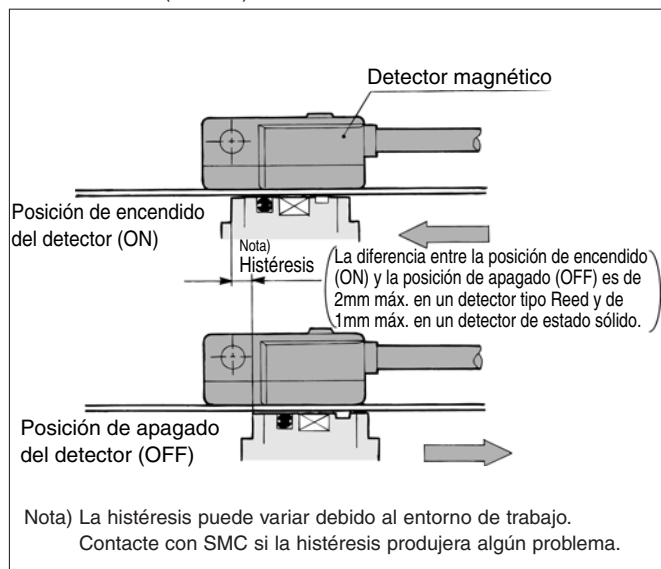
Referencia	CD-P11		CD-P12
Voltaje	100V AC máx.	200V AC	24V DC
Corriente máx. carga	25mA	12.5mA	50mA

Longitud del cable - Lado de conexión del detector 0.5m
Lado de conexión de la carga 0.5m

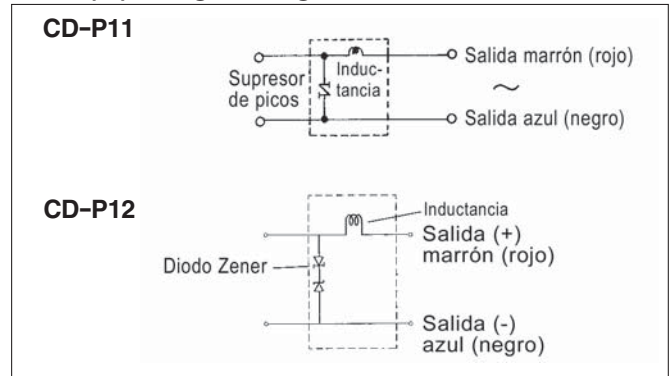


Histéresis del detector magnético

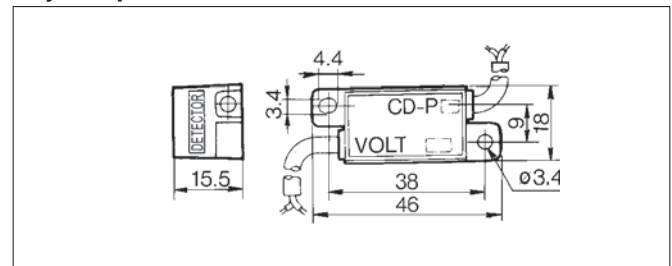
A la distancia entre el punto de encendido (ON) del detector mediante el movimiento del pistón hasta el punto de apagado (OFF) se le denomina "Histéresis". Esta histéresis forma parte del rango de funcionamiento (un lado).



Caja de protección de contactos/circuito interno Entre () códigos antiguos de colores



Caja de protección de contactos /dimensiones



Caja de protección de contactos/Conexión

Conecte el detector a los cables del lado "SWITCH" de la caja de protección de contactos. Se recomienda colocar el detector lo más próximo posible a la caja de protección de contactos. A ser posible la distancia entre ambos no debería ser mayor de 1 m.

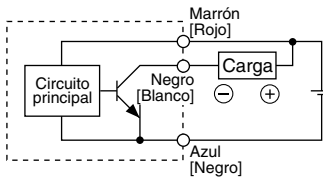
Léase antes de su uso

Conexión y ejemplos de los detectores magnéticos

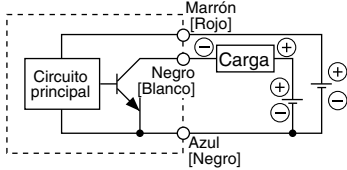
Conexión básica

Estado sólido 3 hilos NPN

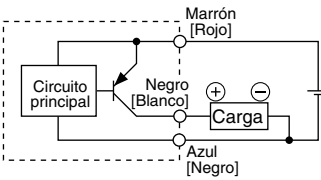
(Alimentación común para detector y carga).



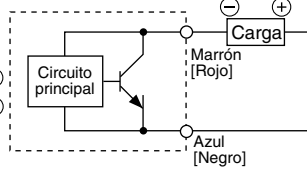
(Alimentación diferente para detector y carga).



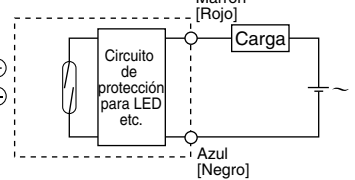
Estado sólido 3 hilos, PNP



2 hilos <Estado sólido>

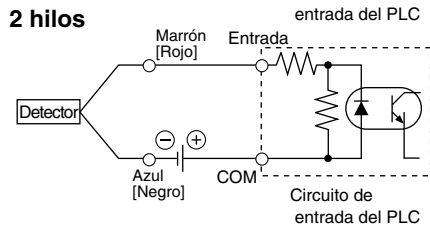
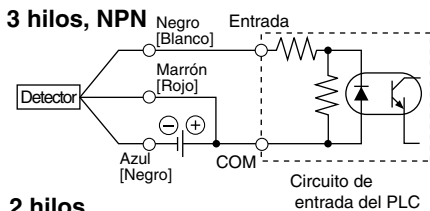


2 hilos <Tipo Reed>

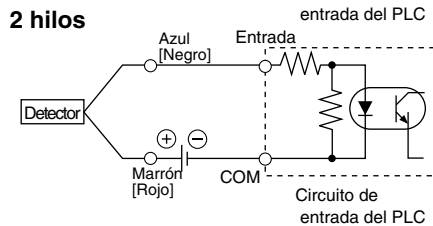
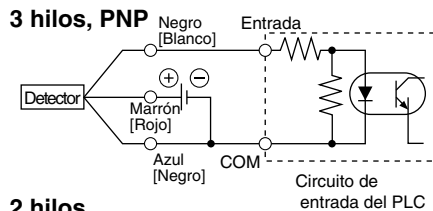


Ejemplos de conexión a entradas de PLC (Controlador secuencial)

Especificación para entradas a PLC con COM+



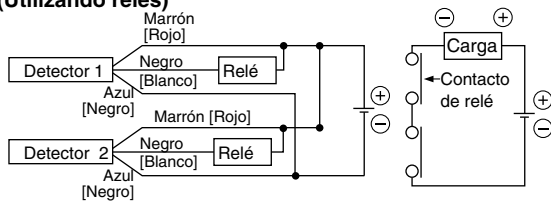
Especificación para entradas a PLC con COM-



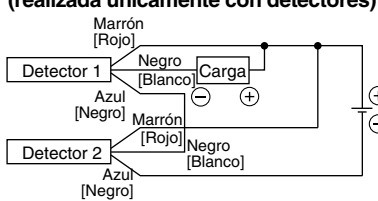
Conectar según las especificaciones, dado que el modo de conexión variará en función de las entradas al PLC.

Ejemplos de conexión en serie (AND) y en paralelo (OR)

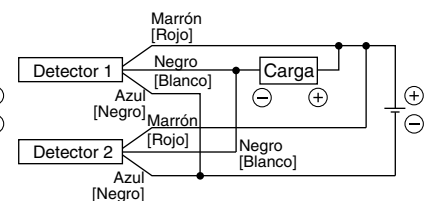
3 hilos Conexión AND para salida NPN (Utilizando relés)



Conexión AND para salida NPN (realizada únicamente con detectores)

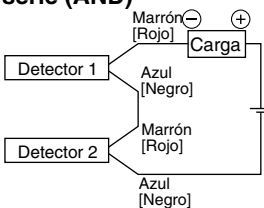


Conexión OR para salida NPN



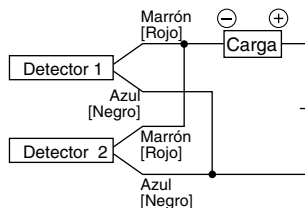
El LED indicador se iluminará cuando ambos detectores estén accionados.

2 hilos con 2 detectores conectados en serie (AND)



Quando 2 detectores se conectan en serie, se puede producir un funcionamiento defectuoso porque la tensión de carga disminuirá en la posición ON. Los LEDs se iluminarán cuando ambos detectores estén en posición ON.

2 hilos con 2 detectores conectados en paralelo (OR)



<Estado sólido> Al conectar 2 detectores en paralelo se puede producir un funcionamiento defectuoso debido a una elevación de la tensión de carga en la posición OFF.
<Tipo Reed> Puesto que no existe corriente de fuga, la tensión de carga no incrementará al cambiar a la posición OFF. Sin embargo, dependiendo del número de detectores en la posición ON, el LED a veces perderá intensidad o no se iluminará debido a una dispersión y reducción de la corriente circulante.

$$\begin{aligned} \text{Tensión de carga en ON} &= \text{Voltaje de alimentación} - \text{Tensión residual} \times 2 \text{ unid.} \\ &= 24\text{V} - 4\text{V} \times 2 \text{ unidades} \\ &= 16\text{V} \end{aligned}$$

Ejemplo: Alimentación 24VDC
Caída interna de tensión en detector 4V

$$\begin{aligned} \text{Tensión de carga en OFF} &= \text{Corriente de fuga} \times 2 \text{ unid.} \times \text{Impedancia de carga} \\ &= 1\text{mA} \times 2 \text{ unid.} \times 3\text{k} \\ &= 6\text{V} \end{aligned}$$

Ejemplo: Impedancia de carga 3k
Corriente de fuga del detector 1mA

Detector Reed

Detectores magnéticos para aplicaciones generales
Modelo con indicador de 2 colores

Detector Reed/montaje en banda

D-C73/D-C76/D-C80

Salida directa a cable



Serie de actuadores aplicables

Serie	Diámetro (mm)
CDJ2	Ø6, Ø10, Ø16
CDVJ	Ø10, Ø16
CDLJ2	Ø16
CDM2/CDBM2/CDVM3, 5 CDLM2	Ø20, Ø25, Ø32, Ø40
CDG1/MGG	Ø20, Ø25, Ø32, Ø40, Ø50, Ø63
CDLG1	Ø20, Ø25, Ø32, Ø40
RSDG	Ø40, Ø50
MGC	Ø20, Ø25, Ø32, Ø40, Ø50
MLGC/RHC/REC	Ø20, Ø25, Ø32, Ø40

Características técnicas

PLC: Controlador Lógico Programable

D-C7 (con LED indicador)

Referencia del detector	D-C73		D-C76
Aplicaciones	Relé/PLC		Circuito CI
Tensión de alimentación	24V DC	100V AC	4 a 8V DC
Corriente de carga máx. y rango	5 a 40mA	5 a 20mA	20mA
Circuito protección contactos	Ninguno		
Caída de tensión interna	≤ 2.4V		≤ 0.8V
LED indicador	LED rojo iluminado cuando el detector está en ON		

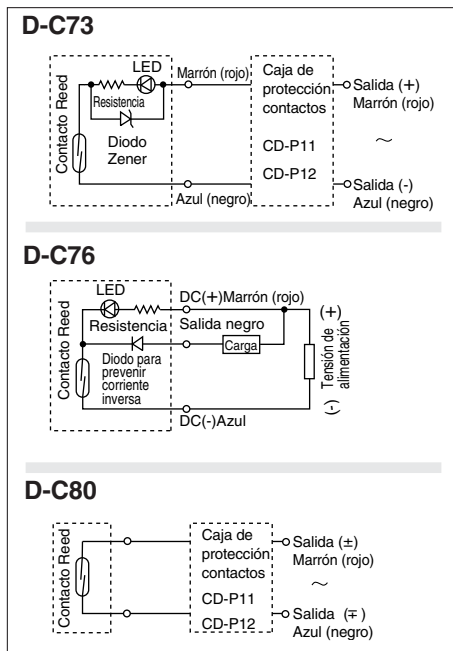
D-C8 (sin LED indicador)

Referencia del detector	D-C80		
Aplicaciones	Relé/PLC/Circuito CI		
Tensión de alimentación	24V ^{AC} DC o menos	48V ^{AC} DC	100V ^{AC} DC
Corriente de carga máxima	50mA	40mA	20mA
Circuito protección contactos	Ninguno		
Resistencia interna	1Ω o menos (longitud de cable de 3m incluida)		

Cables - Cable flexible de vinilo para cargas pesadas, Ø3.4, 0.2mm², 3 hilos (marrón, negro, azul), 2 hilos (marrón, azul), 0.5m
 Nota 1) Véase en la pág. 4-42 las características generales.
 Nota 2) Véase en pág. 4-42 la longitud del cable.

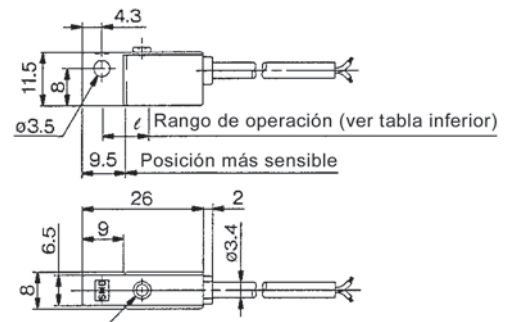
Circuito interno

Entre () códigos antiguos de colores



Nota) ① En caso de que la carga sea inductiva.
 ② En caso de que la long. del cable sea mayor de 5m.
 ③ En caso de que la tensión de carga sea 100V AC.
 Utilice el detector con la caja de protección de contactos en cualquiera de los casos mencionados. Véase en la pág. 4-43 las características detalladas de las cajas de protección de contactos.

Dimensiones



Rango de operación (Dimensión ℓ)

Series de actuadores	Diámetro								
	6	10	16	20	25	32	40	50	63
CDJ2	6	7	7	—	—	—	—	—	—
CDVJ	—	7	7	—	—	—	—	—	—
CDLJ2	—	—	7	—	—	—	—	—	—
CDM2/CDBM2/CDVM3, 5/CDLM2	—	—	—	7	8	8	8	—	—
CDG1/MGG	—	—	—	8	10	9	10	10	11
CDLG1	—	—	—	8	10	9	10	—	—
RSDG	—	—	—	—	—	—	10	10	—
MGC	—	—	—	8	10	9	10	10	—
MLGC/RHC/REC	—	—	—	8	10	9	10	—	—

Nota) Valor medio a temperatura normal, histéresis incluida. (Tolerancia ± 30%)

Detector Reed/montaje en banda

D-B53/D-B54/D-B64

Salida directa a cable



Series de actuadores aplicables

Series	Diámetro (mm)
CDM2, CDBM2, CDVM3/5, CDLM2	Ø20, Ø25, Ø32, Ø40
CDG1, MGG	Ø20, Ø25, Ø32, Ø40, Ø50, Ø63, Ø80, Ø100
CDLG1	Ø20, Ø25, Ø32, Ø40
CDA1, CDBA1, CDV3, CDVS, CDLA, CDL1, CE2, CNA	Ø40, Ø50, Ø63, Ø80, Ø100
MGC	Ø20, Ø25, Ø32, Ø40, Ø50
MLGC, RHC, REC	Ø20, Ø25, Ø32, Ø40

Características técnicas

PLC: Controlador Lógico Programable

D-B5 (con LED indicador)

Referencia del detector	D-B53	D-B54		
Aplicaciones	PLC	Relé/PLC		
Tensión de alimentación	24V DC	24V DC	100V AC	200V AC
Rango de corriente	5 a 50mA	5 a 50mA	5 a 25mA	5 a 12.5mA
Circuito protección contactos	Ninguno	Integrado		
Caída de tensión interna	≤ 2.4V	≤ 2.4V		

LED indicador LED rojo iluminado cuando el detector está en ON

D-B6 (sin LED indicador)

Referencia del detector	D-B64		
Aplicaciones	Relé/PLC		
Tensión de alimentación	24V ^{AC} / _{DC} o menos	100V AC	200V AC
Corriente de carga máxima	Máx.50mA	Máx.25mA	Máx.12.5mA
Circuito protección contactos	Integrado		
Resistencia interna	10Ω o menos		

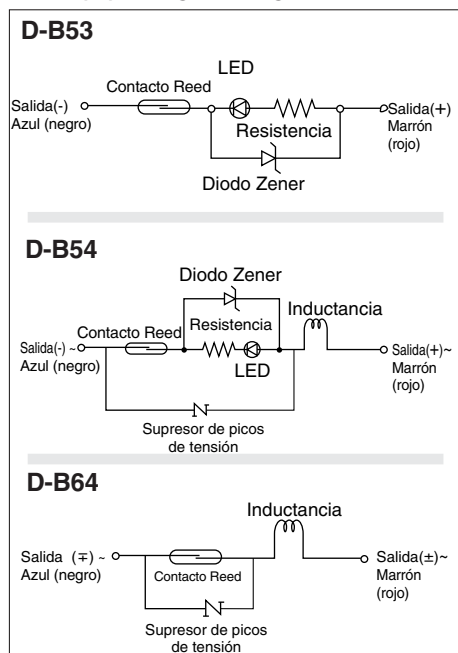
Cables — Cable flexible de vinilo para cargas pesadas, Ø4, 0.3mm², 2 hilos (marrón, azul), 0.5m

Nota 1) Véase en la pág. 4-42 las características generales.

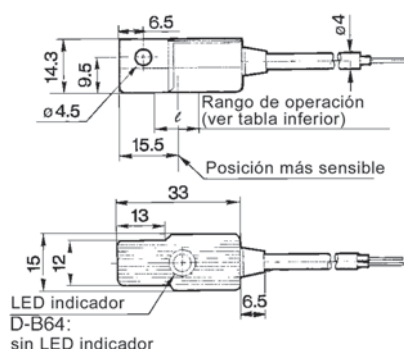
Nota 2) Véase en pág. 4-42 la longitud del cable.

Circuito interno

Entre () códigos antiguos de colores



Dimensiones



Rango de operación (Dimensión ℓ)

Series de actuadores	Diámetro							
	20	25	32	40	50	63	80	100
CDM2, CDBM2, CDVM3, 5 CDLM2	8	8	9	9	—	—	—	—
CDG1, MGG	8	10	9	10	10	11	11	11
CDLG1	8	10	9	10	—	—	—	—
CDA1, CDBA1, CDV3, CDVS, CDLA, CDL1, CE2, CNA	—	—	—	9	10	11	11	11
MGC	8	10	9	10	10	—	—	—
MLGC, RHC, REC	8	10	9	10	—	—	—	—

Nota) Valor medio a temperatura normal, histéresis incluida. (Tolerancia ± 30%)

Detector Reed/montaje en banda D-C73C/D-C80C

Conector



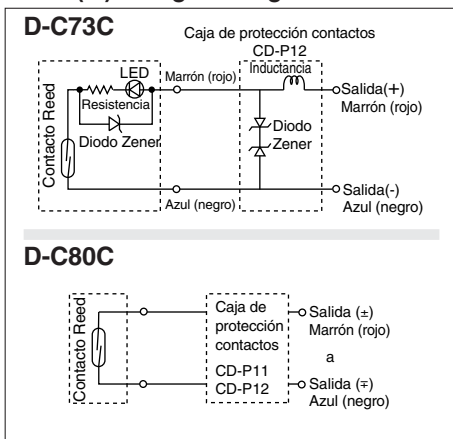
⚠ Precaución

Precauciones

- ① Compruebe que el conector está correctamente apretado, de lo contrario se deteriorará su resistencia al agua.

Circuito interno

Entre () códigos antiguos de colores



Nota) ① En caso de que la carga sea inductiva.

② En caso de que la long. del cable sea mayor de 5m. Utilice el detector con la caja de protección de contactos en cualquiera de los casos mencionados. Véase en la pág. 4-43 las características detalladas de las cajas de protección de contactos.

Serie de actuadores aplicables

Series	Diámetro (mm)
CDJ2	Ø6, Ø10, Ø16
CDVJ	Ø10, Ø16
CDLJ2	Ø16
CDM2, CDBM2, CDVM3, CDVM5, CDLM2	Ø20, Ø25, Ø32, Ø40
CDG1, MGG	Ø20, Ø25, Ø32, Ø40, Ø50, Ø63
CDLG1	Ø20, Ø25, Ø32, Ø40
RSDG	Ø40, Ø50
MGC	Ø20, Ø25, Ø32, Ø40, Ø50
MLGC, RHC, REC	Ø20, Ø25, Ø32, Ø40

Características técnicas

PLC: Controlador Lógico Programable

D-C73C (con LED indicador)

Referencia del detector	D-C73C
Aplicaciones	Relé/PLC
Tensión de alimentación	24V DC
Rango de corriente	5 a 40mA
Circuito protección contactos	Ninguno
Caída de tensión interna	≤ 2.4V
LED indicador	LED rojo iluminado cuando el detector está en ON

D-C80C (sin LED indicador)

Referencia del detector	D-C80C
Aplicaciones	Relé/PLC
Tensión de alimentación	≤ 24V ^{AC} _{DC}
Corriente de carga máxima	50mA
Circuito protección contactos	Ninguno
Resistencia interna	≤ 1□ (longitud de cable de 3m incluida)

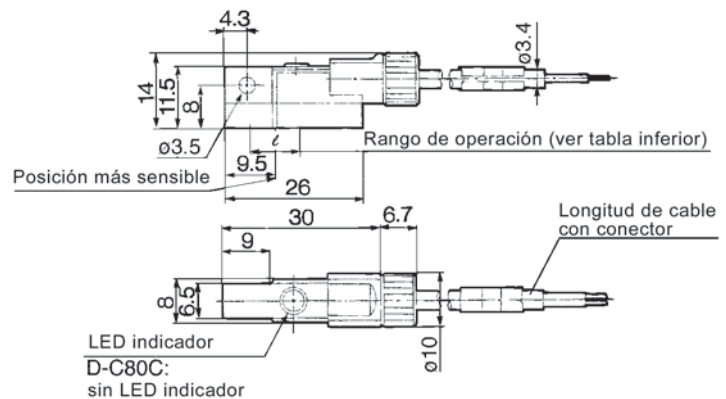
● Cables — Cable flexible de vinilo para cargas pesadas, Ø3.4, 0.2mm², 2 hilos (marrón, azul), 0.5m

Nota 1) Véase en la pág. 4-42 las características generales.

Nota 2) Véase en pág. 4-42 la longitud del cable.

Nota 3) Posibilidad de incluir un detector con el cable con conector en fábrica.

Dimensiones



Rango de operación (Dimensión ℓ)

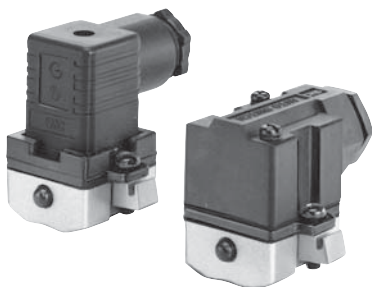
Series de actuadores	Diámetro (mm)								
	6	10	16	20	25	32	40	50	63
CDJ2	6	7	7	—	—	—	—	—	—
CDVJ	—	7	7	—	—	—	—	—	—
CDLJ2	—	—	7	—	—	—	—	—	—
CDM2, CDBM2, CDVM3, CDVM5, CDLM2	—	—	—	7	8	8	8	—	—
CDG1, MGG	—	—	—	8	10	9	10	10	11
CDLG1	—	—	—	8	10	9	10	—	—
RSDG	—	—	—	—	—	—	10	10	—
MGC	—	—	—	8	10	9	10	10	—
MLGC, RHC, REC	—	—	—	8	10	9	10	—	—

Nota) Valor medio a temperatura normal, histéresis incluida. (Tolerancia ± 30%)

Detector Reed/montaje en banda

D-A33/D-A34/D-A44

Con caja de conexiones: D-A3
Conector DIN: D-A4

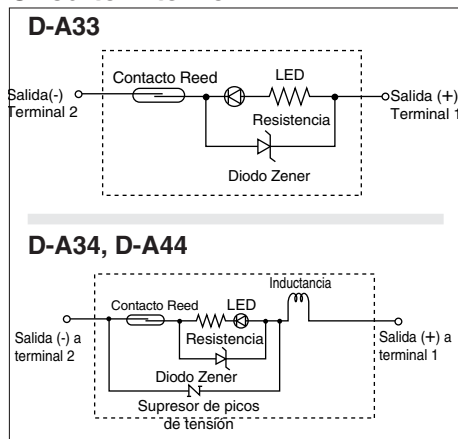


⚠ Precaución

Precauciones

- Utilice un cable cuyo diám. ext. sea del tamaño que se indica en la figura para mantener su resistencia al agua.
- Después del cableado, compruebe que el casquillo de apriete y los tornillos estén apretados.

Circuito interno



Series de actuadores aplicables

Series	Diámetro (mm)
CDA1, CDBA1, CDV3, CDVS, CDLA, CE2, CNA	Ø40, Ø50, Ø63, Ø80, Ø100
CDL1	Ø40, Ø50, Ø63, Ø80, Ø100, Ø125, Ø140, Ø160
CDS1	Ø125, Ø140, Ø160, Ø180, Ø200
RHC	Ø20, Ø25, Ø32, Ø40

Características técnicas

PLC: Controlador Lógico Programable

D-A3 (con LED indicador) Con caja de conexiones

Referencia del detector	D-A33	D-A34		
Aplicaciones	PLC	Relé/PLC		
Tensión de alimentación	24V DC	24V DC	100V AC	200V AC
Rango de corriente	5 a 50mA	5 a 50mA	5 a 25mA	5 a 12.5mA
Circuito protección contactos	Ninguno	Integrado		
Caída de tensión interna	≤ 2.4V			
LED indicador	LED rojo iluminado cuando el detector está en ON			

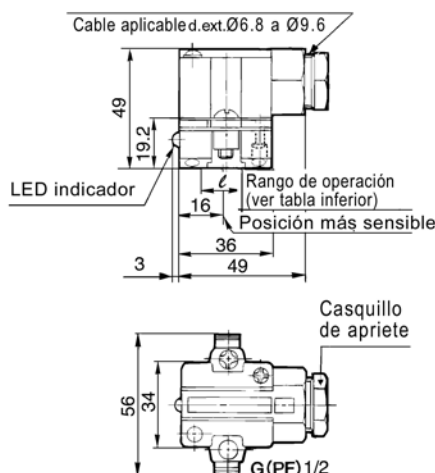
D-A44 (con LED indicador) Con conector DIN

Referencia del detector	D-A44		
Aplicaciones	Relé/PLC		
Tensión de alimentación	24V DC	100V AC	200V AC
Rango de corriente	5 a 50mA	5 a 25mA	5 a 12.5mA
Circuito protección contactos	Integrado		
Caída de tensión interna	≤ 2.4V		
LED indicador	LED rojo iluminado cuando el detector está en ON		

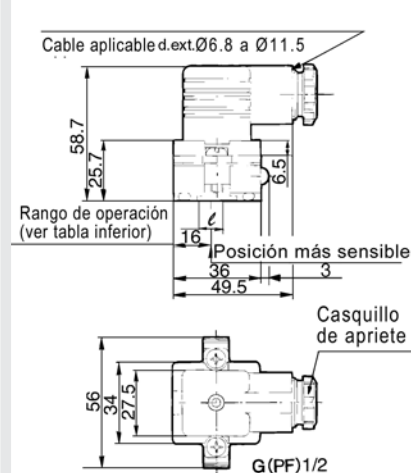
Nota) Véase en la pág. 4-42 las características generales.

Dimensiones

D-A3



D-A44



Rango de operación (Dimensión ℓ)

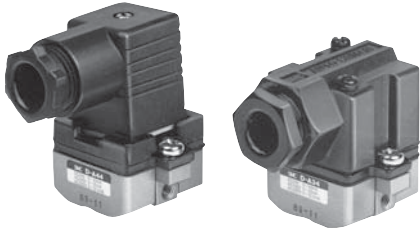
Series de actuadores	Diámetro												
	20	25	32	40	50	63	80	100	125	140	160	180	200
CDA1, CDBA1, CE2, CDV3, CDVS, CDLA, CNA	—	—	—	9	10	11	11	11	—	—	—	—	—
CDL1	—	—	—	9	10	11	11	11	10	10	10	—	—
CDS1	—	—	—	—	—	—	—	—	10	10	10	10	10
RHC	9	10	9	10	—	—	—	—	—	—	—	—	—

Nota) Valor medio a temperatura normal, histéresis incluida. (Tolerancia ± 30%)

Detector Reed/montaje en banda

D-A33A/D-A34A/D-A44A

Con caja de conexiones: D-A3□A
Conector DIN: D-A44A



Series de actuadores aplicables

Series	Diámetro (mm)
CDM2, CDBM2, CDLM2	Ø20, Ø25, Ø32, Ø40

Características técnicas

PLC: Controlador Lógico Programable

D-A3□A (con LED indicador) Con caja de conexiones

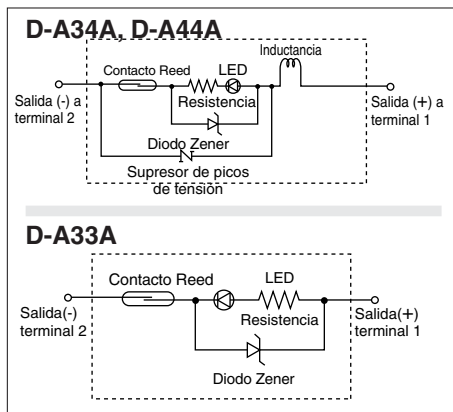
Referencia del detector	D-A34A			D-A33A
Aplicaciones	Relé/PLC			PLC
Tensión de alimentación	24V DC	100V AC	200V AC	24V DC
Rango de corriente	5 a 50mA	5 a 25mA	5 a 12.5mA	5 a 50mA
Circuito protección contactos	Integrado			Ninguno
Caída de tensión interna	≤ 2.4V			
LED indicador	LED rojo iluminado cuando el detector está en ON			

D-A44A (con LED indicador) Con conector DIN

Referencia del detector	D-A44A		
Aplicaciones	Relé/PLC		
Tensión de alimentación	24V DC	100V AC	200V AC
Rango de corriente	5 a 50mA	5 a 25mA	5 a 12.5mA
Circuito protección contactos	Integrado		
Caída de tensión interna	≤ 2.4V		
LED indicador	LED rojo iluminado cuando el detector está en ON		

Nota) Véase en la pág. 4-42 las características generales.

Circuito interno



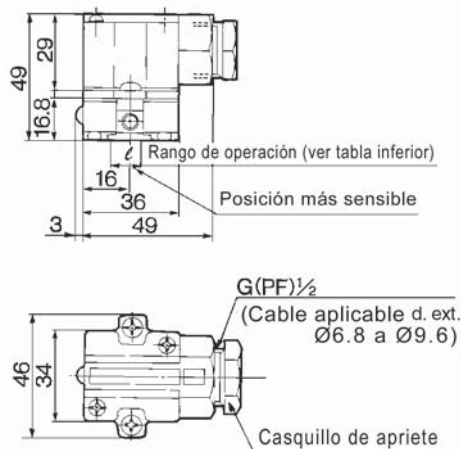
⚠ Precaución

Precauciones

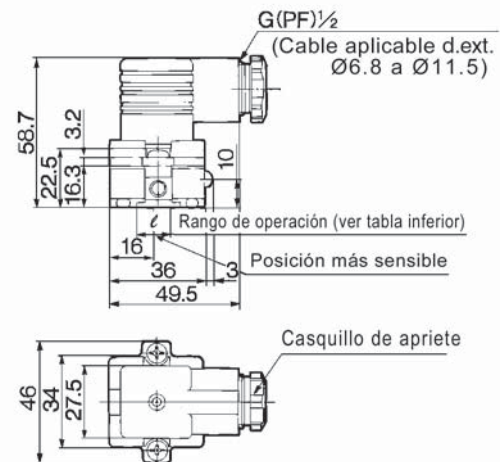
- ① Utilice un cable cuyo diám. ext. sea del tamaño que indica la figura para mantener su resistencia al agua.
- ② Después del cableado, compruebe que el casquillo de apriete y los tornillos estén apretados.

Dimensiones

D-A3□A



D-A44A



Rango de operación (ℓ Dimensión) (mm)

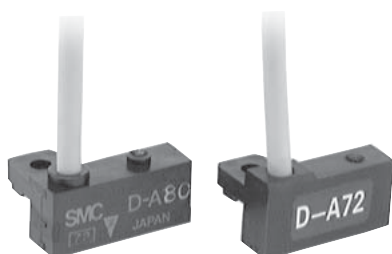
Series de actuadores	Diámetro			
	20	25	32	40
CDM2, CDBM2, CDLM2	8	8	9	9

Nota) Valor medio a temperatura normal, histéresis incluida. (Tolerancia ± 30%)

Detector Reed/montaje sobre raíl

D-A72/D-A73/D-A80

Salida directa a cable
Entrada eléctrica : Perpendicular



Series de actuadores aplicables

Series	Diámetro (mm)
CDJ2, CDVJ	Ø10, Ø16
CDQ2	Ø12, Ø16, Ø20, Ø25, Ø32, Ø40, Ø50, Ø63, Ø80, Ø100, Ø125, Ø140, Ø160
CDXW	Placa montada Ø10, Ø16, Ø20, Ø25, Ø32, Carcasa montada Ø16, Ø20, Ø25, Ø32
CDY1S, CY1L	Ø6, Ø10, Ø15, Ø20, Ø25, Ø32, Ø40
RSDQ	Ø16, Ø20, Ø32, Ø40, Ø50
MDU	Ø25, Ø32, Ø40, Ø50, Ø63
CE1	Ø12, Ø20, Ø32, Ø40, Ø50, Ø63
MK, MK2	Ø20, Ø25, Ø32, Ø40, Ø50, Ø63
CXT	Ø32, Ø40

Características técnicas

PLC: Controlador Lógico Programable

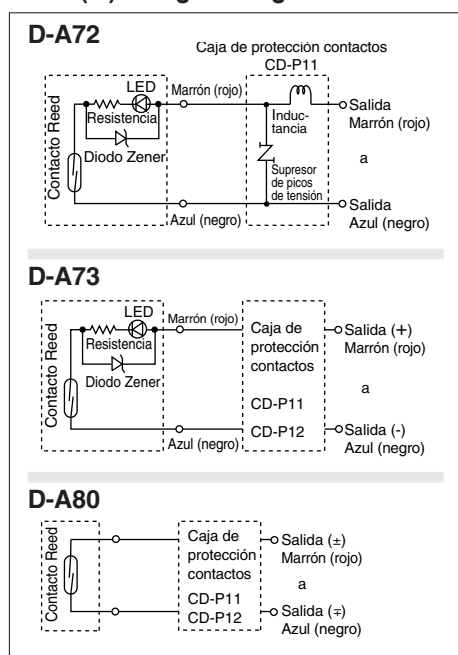
D-A7 (con LED indicador)			
Referencia del detector	D-A72	D-A73	
Aplicaciones	Relé/PLC	Relé/PLC	
Tensión de alimentación	200V AC	24V DC	100V AC
Rango de corriente	5 a 10mA	5 a 40mA	5 a 20mA
Circuito protección contactos	Ninguno		
Caída de tensión interna	≤ 2.4V		
LED indicador	LED rojo iluminado cuando el detector está en ON		

D-A8 (sin LED indicador)			
Referencia del detector	D-A80		
Aplicaciones	Relé/circuito CI/PLC		
Tensión de alimentación	24V AC DC o menos	48V AC DC	100V AC DC
Corriente de carga máxima	50mA	40mA	20mA
Circuito protección contactos	Ninguno		
Resistencia interna	1Ω o menos (longitud de cable de 3m incluida)		

• Cables— Cable flexible de vinilo para cargas pesadas, Ø3.4, 0.2mm², 2 hilos (marrón, azul), 0.5m
 Nota 1) Véase en la pág. 4-42 las características generales.
 Nota 2) Véase en pág. 4-42 la longitud del cable.

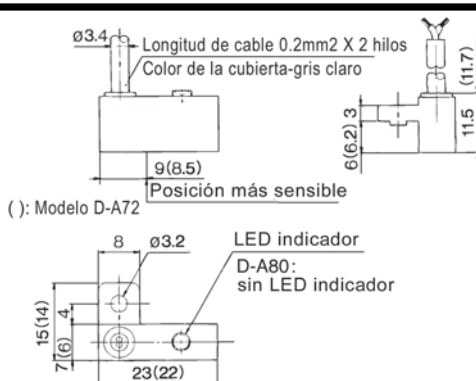
Circuito interno

Entre () códigos antiguos de colores



Nota) ① En caso de que la carga sea inductiva.
 ② En caso de que la long. del cable sea mayor de 5m.
 ③ Tensión de carga es 100 o 200V AC.
 Utilice el detector con la caja de protección de contactos en cualquiera de los casos mencionados.
 El modelo D-A72 se debe utilizar con caja de protección de contactos.
 Véase en la pág. 4-43 las características detalladas de las cajas de protección de contactos.

Dimensiones



Rango de operación (Dimensión ℓ)

Series de actuadores	Diámetro															
	6	10	12	15	16	20	25	32	40	50	63	80	100	125	140	160
CDJ2, CDVJ	—	8	—	—	9	—	—	—	—	—	—	—	—	—	—	—
CDQ2	—	—	10	—	12	12	12	12	11	10	12	12	13	13	13	13
CDXW	B	—	—	—	6	6	6	6	—	—	—	—	—	—	—	—
	P	—	6	—	6	6	6	6	—	—	—	—	—	—	—	—
CDY1S	6	6	—	6	—	6	6	6	6	—	—	—	—	—	—	—
CY1L	6	6	—	6	—	6	6	6	6	—	—	—	—	—	—	—
RSDQ	—	—	—	—	—	12	12	12	11	10	—	—	—	—	—	—
MDU	—	—	—	—	—	—	13	13	13	13	13	—	—	—	—	—
CE1	—	—	10	—	—	12	—	12	11	10	12	—	—	—	—	—
MK, MK2	—	—	—	—	—	12	12	12	11	10	12	—	—	—	—	—
CXT	—	—	—	—	—	—	—	12	11	—	—	—	—	—	—	—

Nota) Valor medio a temperatura normal, histéresis incluida. (Tolerancia ± 30%)

Detector Reed/montaje sobre raíl

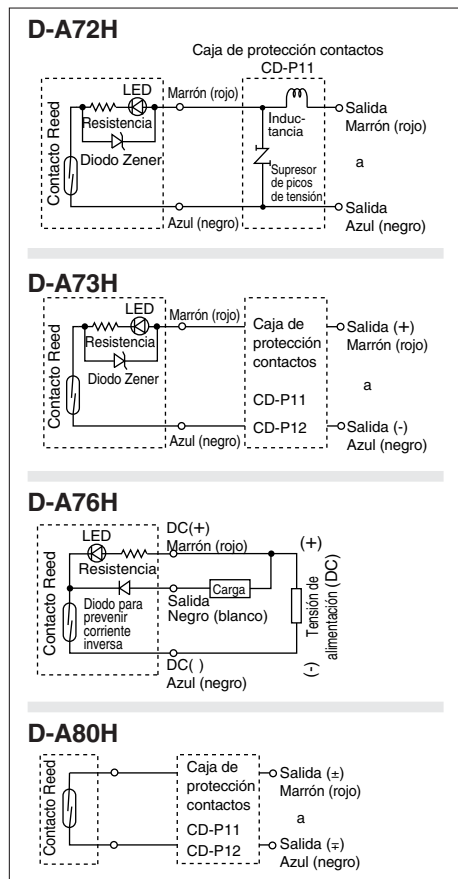
D-A7□H/D-A80H

Salida directa a cable
Entrada eléctrica : En línea



Circuito interno

Entre () códigos antiguos de colores



Nota) ① En caso de que la carga sea inductiva.
② En caso de que la long. del cable sea mayor de 5m.
③ Tensión de carga es 100 o 200 V AC.
Utilice el detector con la caja de protección de contactos en cualquiera de los casos mencionados.
El modelo D-A72H se debe utilizar con caja de protección de contactos. Véase en la pág. 4-43 las características detalladas de las cajas de protección de contactos.

Series de actuadores aplicables

Series	Diámetro (mm)
CDJ2, CDVJ	Ø10, Ø16
CDQ2	Ø12, Ø16, Ø20, Ø25, Ø32, Ø40, Ø50, Ø63, Ø80, Ø100, Ø125, Ø140, Ø160
CDXW	Placa montada Ø10, Ø16, Ø20, Ø25, Ø32, Carcasa montada Ø16, Ø20, Ø25, Ø32
CDY1S, CY1L	Ø6, Ø10, Ø15, Ø20, Ø25, Ø32, Ø40
RSDQ	Ø16, Ø20, Ø32, Ø40, Ø50
MDU	Ø25, Ø32, Ø40, Ø50, Ø63
CE1	Ø12, Ø20, Ø32, Ø40, Ø50, Ø63
MK, MK2	Ø20, Ø25, Ø32, Ø40, Ø50, Ø63
CXT	Ø32, Ø40

Características técnicas

PLC: Controlador Lógico Programable

D-A7□H (con LED indicador)

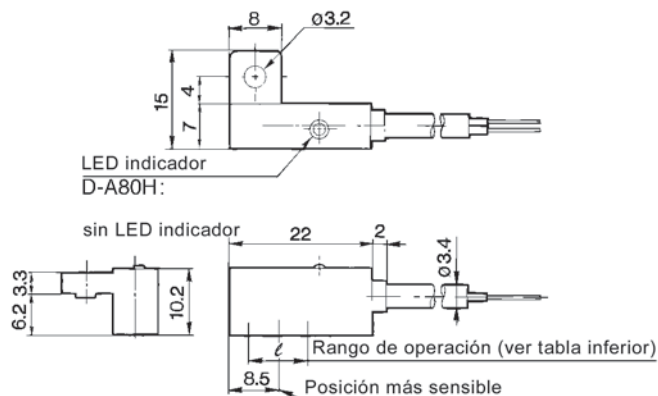
Referencia del detector	D-A72H	D-A73H	D-A76H
Aplicaciones	Relé/PLC	Relé/PLC	Circuito CI
Tensión de alimentación	200V AC	24V DC 100V AC	4 a 8V DC
Corriente de carga máx. y rango	5 a 10mA	5 a 40mA	5 a 20mA
Circuito protección contactos	Ninguno		
Caída de tensión interna	≤ 2.4V		0.8V o menos
LED indicador	LED rojo iluminado cuando el detector está en ON		

D-A80H (sin LED indicador)

Referencia del detector	D-A80H		
Aplicaciones	Relé/PLC/Circuito CI		
Tensión de alimentación	24V AC DC o menos	48V AC DC	100V AC DC
Corriente de carga máxima	50mA	40mA	20mA
Circuito protección contactos	Ninguno		
Resistencia interna	1□ o menos (longitud de cable de 3m incluida)		

● Cables Cable flexible de vinilo para cargas pesadas, 0.2mm², 2 hilos (marrón, azul), 3 hilos (marrón, negro, azul), 0.5m
Nota 1) Véase en la pág. 4-42 las características generales.
Nota 2) Véase en pág. 4-42 la longitud del cable.

Dimensiones



Rango de operación (Dimensión l)

Series de actuadores	Diámetro (mm)															
	6	10	12	15	16	20	25	32	40	50	63	80	100	125	140	160
CDJ2, CDVJ	—	8	—	—	9	—	—	—	—	—	—	—	—	—	—	—
CDQ2	—	—	10	—	12	12	12	12	11	10	12	12	13	13	13	13
CDXW	B	—	—	—	6	6	6	6	—	—	—	—	—	—	—	—
	P	—	6	—	6	6	6	6	—	—	—	—	—	—	—	—
CDY1S	6	6	—	6	—	6	6	6	6	—	—	—	—	—	—	—
CY1L	6	6	—	6	—	6	6	6	6	—	—	—	—	—	—	—
RSDQ	—	—	—	—	—	12	12	12	11	10	—	—	—	—	—	—
MDU	—	—	—	—	—	—	13	13	13	13	13	—	—	—	—	—
CE1	—	—	10	—	—	12	—	12	11	10	12	—	—	—	—	—
MK, MK2	—	—	—	—	—	12	12	12	11	10	12	—	—	—	—	—
CXT	—	—	—	—	—	—	—	12	11	—	—	—	—	—	—	—

Nota) Valor medio a temperatura normal, histéresis incluida. (Tolerancia ± 30%)

Detector Reed/montaje sobre raíl D-A73C/D-A80C

Conector



Series de actuadores aplicables

Series	Diámetro (mm)
CDJ2, CDVJ	Ø10, Ø16
CDQ2	Ø12, Ø16, Ø20, Ø25, Ø32, Ø40, Ø50, Ø63, Ø80, Ø100, Ø125, Ø140, Ø160
CDXW	Placa montada Ø10, Ø16, Ø20, Ø25, Ø32, Carcasa montada Ø16, Ø20, Ø25, Ø32
CDY1S, CY1L	Ø6, Ø10, Ø15, Ø20, Ø25, Ø32, Ø40
RSDQ	Ø16, Ø20, Ø32, Ø40, Ø50
MDU	Ø25, Ø32, Ø40, Ø50, Ø63
CE1	Ø12, Ø20, Ø32, Ø40, Ø50, Ø63
MK, MK2	Ø20, Ø25, Ø32, Ø40, Ø50, Ø63
CXT	Ø32, Ø40

Características técnicas

PLC: Controlador Lógico Programable

D-A73C (con LED indicador)

Referencia del detector	D-A73C
Aplicaciones	Relé/PLC
Tensión de alimentación	24V DC
Rango de corriente	5 a 40mA
Circuito protección contactos	Ninguno
Caída de tensión interna	≤ 2.4V
LED indicador	LED rojo iluminado cuando el detector está en ON

D-A80C (sin LED indicador)

Referencia del detector	D-A80C
Aplicaciones	Relé/PLC/Circuito CI
Tensión de alimentación	24V ^{AC} / _{DC}
Corriente de carga máxima	50mA
Circuito protección contactos	Ninguno
Resistencia interna	1Ω o menos (longitud de cable de 3m incluida)

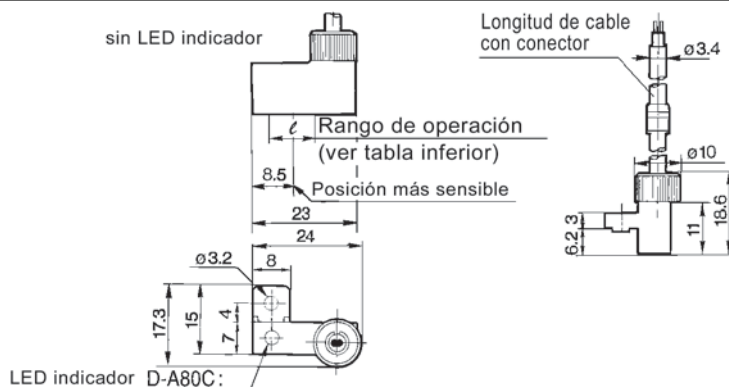
• Cables — Cable flexible de vinilo para cargas pesadas, Ø3.4, 0.2mm², 2 hilos (marrón, azul), 0.5m

Nota 1) Véase en la pág. 4-42 las características generales.

Nota 2) Véase en pág. 4-42 la longitud del cable.

Nota 3) Posibilidad de incluir un detector con el cable con conector en fábrica.

Dimensiones



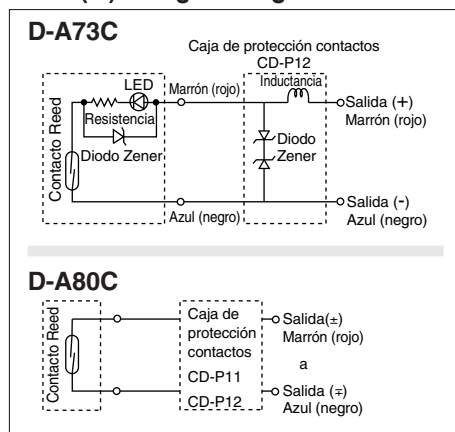
⚠ Precaución

Precauciones

- Compruebe que el conector está correctamente apretado, de lo contrario se deteriorará su resistencia al agua.
- Véase más detalles en la pág. 4-112.

Circuito interno

Entre () códigos antiguos de colores



Nota) ① En caso de que la carga sea inductiva.

② En caso de que la long. del cable sea mayor de 5m. Utilice el detector con la caja de protección de contactos en cualquiera de los casos mencionados. Véase en la pág. 4-43 las características detalladas de las cajas de protección de contactos.

Rango de operación (Dimensión ℓ)

Series de actuadores	Diámetro															
	6	10	12	15	16	20	25	32	40	50	63	80	100	125	140	160
CDJ2, CDVJ	—	8	—	—	9	—	—	—	—	—	—	—	—	—	—	—
CDQ2	—	—	10	—	12	12	12	12	11	10	12	12	13	13	13	13
CDXW	B	—	—	—	—	6	6	6	6	—	—	—	—	—	—	—
		P	6	—	—	6	6	6	6	—	—	—	—	—	—	—
CDY1S	6	6	—	6	—	6	6	6	6	—	—	—	—	—	—	—
CY1L	6	6	—	6	—	6	6	6	6	—	—	—	—	—	—	—
RSDQ	—	—	—	—	—	12	12	12	11	10	—	—	—	—	—	—
MDU	—	—	—	—	—	13	13	13	13	13	—	—	—	—	—	—
CE1	—	—	10	—	—	12	—	12	11	10	12	—	—	—	—	—
MK, MK2	—	—	—	—	—	12	12	12	11	10	12	—	—	—	—	—
CXT	—	—	—	—	—	—	—	12	11	—	—	—	—	—	—	—

Nota) Valor medio a temperatura normal, histéresis incluida. (Tolerancia ± 30%)

Detector Reed/montaje sobre tirante

D-A5 □ / D-A6 □

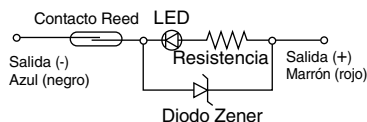
Salida directa a cable



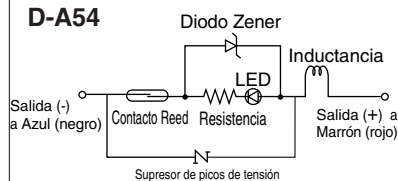
Circuito interno

Entre () códigos antiguos de colores

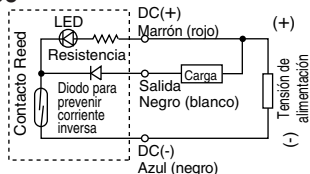
D-A53



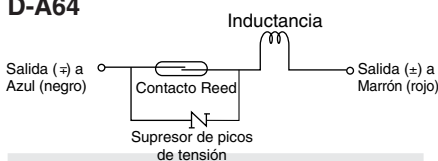
D-A54



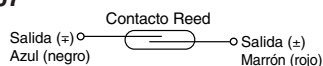
D-A56



D-A64



D-A67



Series de actuadores aplicables

Series	Diámetro (mm)
CDA1, CDBA1, CDV3, CDVS, CDLA, CE2, CNA	Ø40, Ø50, Ø63, Ø80, Ø100
CDL1	Ø40, Ø50, Ø63, Ø80, Ø100, Ø125, Ø140, Ø160
CDS1	Ø125, Ø140, Ø160, Ø180, Ø200
MDB, MDBB	Ø32, Ø40, Ø50, Ø63, Ø80, Ø100

Características técnicas

PLC: Controlador Lógico Programable

D-A5 (con LED indicador)

Referencia del detector	D-A53	D-A54		D-A56
Aplicaciones	PLC	Relé/PLC		Circuito CI
Tensión de alimentación	24V DC	24V DC	100V AC	200V AC
Corriente de carga máx. y rango	5 a 50mA	5 a 50mA	5 a 25mA	5 a 12.5mA
Circuito protección contactos	Ninguno	Integrado		Ninguno
Caída de tensión interna		2.4V		0.8V o menos
LED indicador		LED rojo iluminado cuando el detector está en ON		

D-A6 (sin LED indicador)

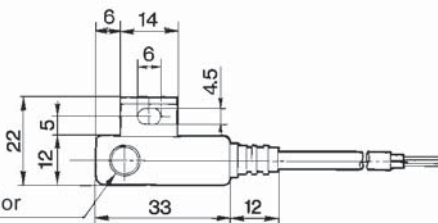
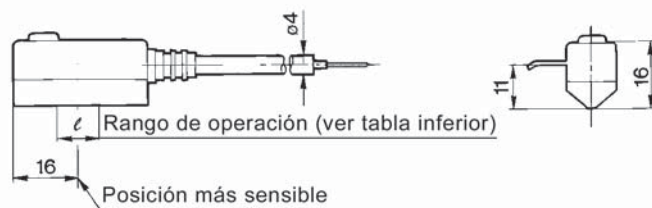
Referencia del detector	D-A64		D-A67
Aplicaciones	Relé/PLC		PLC/Circuito CI
Tensión de alimentación	≤ 24V AC/DC	100V AC	200V AC
Corriente de carga máx.	50mA	25mA	12.5mA
Circuito protección contactos	Integrado		Ninguno
Caída de tensión interna	≤ 10V		≤ 1V (longitud de cable de 3m incluida)

• Cables — Cable flexible de vinilo para cargas pesadas, Ø4, 0.3mm², 2 hilos (marrón, azul), 0.5m o Ø4, 0.2mm², 3 hilos (marrón, negro, azul), 0.5m

Nota 1) Véase en la pág. 4-42 las características generales.

Nota 2) Véase en pág. 4-42 la longitud del cable.

Dimensiones



LED indicador

D-A64/A67:

sin LED indicador

Rango de operación (Dimensión ℓ)

(mm)

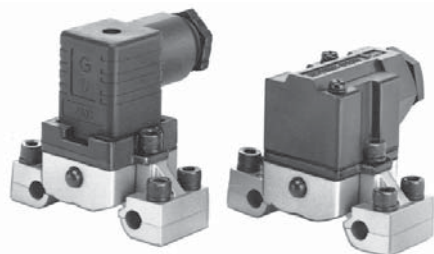
Series de actuadores	Diámetro										
	32	40	50	63	80	100	125	140	160	180	200
CDA1, CDBA1, CDV3, CNA, CDVS, CDLA, CE2	—	9	10	11	11	11	—	—	—	—	—
CDL1	—	9	10	11	11	11	10	10	10	—	—
CDS1	—	—	—	—	—	—	10	10	10	10	10
MDB, MDBB	9	9	10	11	11	11	—	—	—	—	—

Nota) Valor medio a temperatura normal, histéresis incluida. (Tolerancia ± 30%)

Detector Reed/montaje sobre tirante

D-A33C/D-A34C/D-A44C

Con caja de conexiones: D-A3□C
Conector DIN: D-A44C



Series de actuadores aplicables

Series	Diámetro (mm)
CDA1, CDBA1, CDV3, CDVS, CDLA, CDL1, CE2, CNA	Ø40, Ø50, Ø63, Ø80, Ø100

Características técnicas

PLC: Controlador Lógico Programable

D-A3□C (con LED indicador) Con caja de conexiones				
Referencia del detector	D-A33C	D-A34C		
Aplicaciones	PLC	Relé/PLC		
Tensión de alimentación	24V AC	24V DC	100V AC	200V AC
Rango de corriente	5 a 50mA	5 a 50mA	5 a 25mA	5 a 12.5mA
Circuito protección contactos	Ninguno	Integrado		
Caída de tensión interna	≤ 2.4V			
LED indicador	LED rojo iluminado cuando el detector está en ON			

D-A44C (sin LED indicador) Con conector DIN			
Referencia del detector	D-A44C		
Aplicaciones	Relé/PLC		
Tensión de alimentación	24V DC	100V AC	200V AC
Rango de corriente	5 a 50mA	5 a 25mA	5 a 12.5mA
Circuito protección contactos	Integrado		
Caída de tensión interna	≤ 2.4V		
LED indicador	LED rojo iluminado cuando el detector está en ON		

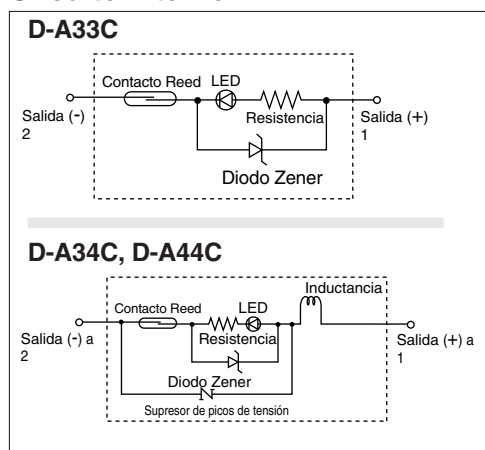
Nota) Véase en la pág. 4-42 las características generales.

⚠ Precaución

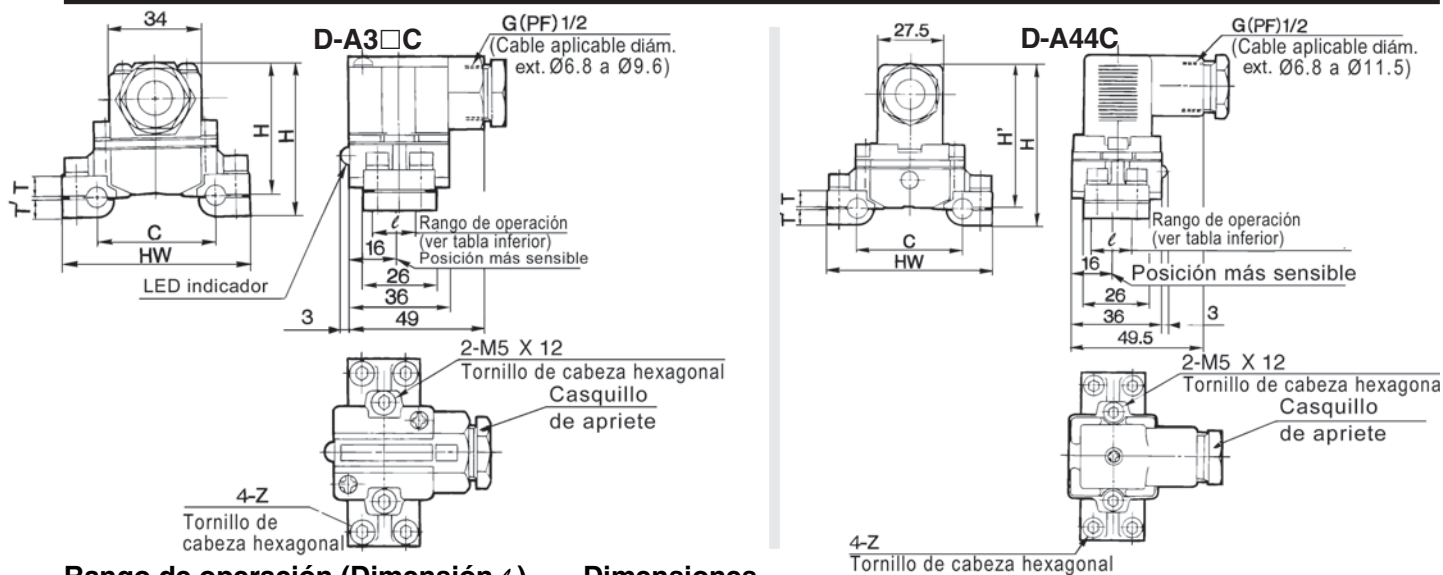
Precauciones

- Utilice un cable cuyo diám. ext. sea del tamaño que indica la figura para mantener su resistencia al agua.
- Después del cableado, compruebe que el casquillo de apriete y los tornillos estén apretados.

Circuito interno



Dimensiones



Rango de operación (Dimensión ℓ)

Series de actuadores	Diámetro (mm)				
	40	50	63	80	100
CDA1, CDBA1, CDV3, CDVS, CDLA, CDL1, CNA	9	10	11	11	11

Nota) Valor medio a temperatura normal, histéresis incluida. (Tolerancia ± 30%)

Dimensiones

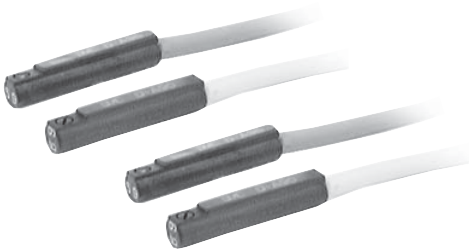
Ref. detector	Diámetro (mm)	C	HW	H	H'	T	T'	Z
D-A3□C-4, D-A44C-4	40	44	69	58(67.5)	50.5(60)	7.5	6.5	M5 X 16
D-A3□C-5, D-A44C-5	50	52	77	59(68.5)	51.5(61)	8.5	6.5	
D-A3□C-6, D-A44C-6	63	64	91	61.5(71)	53(62.5)	10.5	7.5	M5 X 20
D-A3□C-8, D-A44C-8	80	78	107	65(74.5)	54.5(64)	12.5	9.5	
D-A3□C-10, D-A44C-10	100	92	121	68(77.5)	57.5(67)	15.5	9.5	M5 X 25

* () : Valores para D-A44C

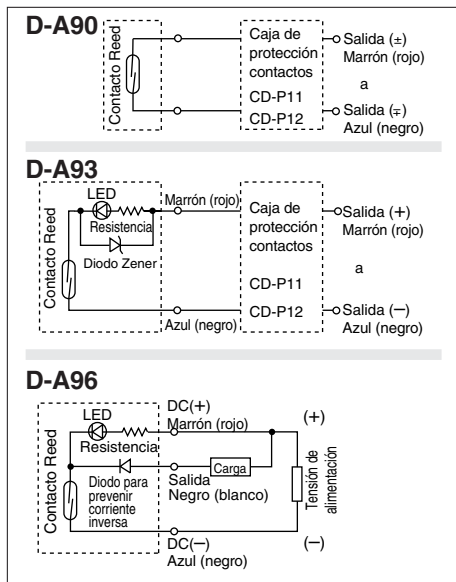
Detector Reed/montaje directo

D-A90/D-A93/D-A96

Salida directa a cable
Entrada eléctrica: En línea

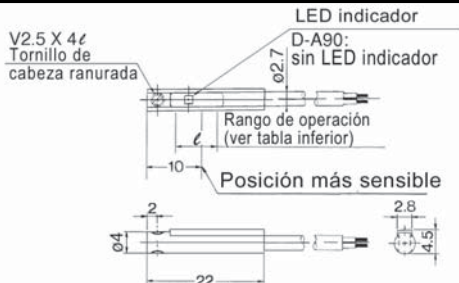


Circuito interno
Entre () códigos antiguos de colores



Nota) ① En caso de que la carga sea inductiva.
② En caso de que la long. del cable sea mayor de 5m.
③ En caso de que la tensión de carga sea 100V AC.
Utilice el detector con la caja de protección de contactos en cualquiera de los casos mencionados. Véase en la pág. 4-43 las características detalladas de las cajas de protección de contactos.

Dimensiones



Rango de operación (Dimensión ℓ)

Series de actuadores	Diámetro (mm)												
	6	8	10	12	16	20	25	32	40	50	63	80	100
CDU	5	—	6	—	9	11	12.5	14	—	—	—	—	—
CDQS	—	—	—	6	7.5	10	10	—	—	—	—	—	—
CDQ2	—	—	—	—	—	—	—	9.5	9.5	9.5	11.5	9	11.5
MY1	—	—	—	—	5	5	—	—	—	—	—	—	—
MXU	5	—	6	—	9	—	—	—	—	—	—	—	—
MXW	—	6	—	6	8.5	10	10	—	—	—	—	—	—
MXF	—	4.5	—	5	6	7	—	—	—	—	—	—	—
MXS	4.5	5	—	6	7	8	8	—	—	—	—	—	—

Series de actuadores aplicables

Series	Diámetro (mm)	Series	Diámetro (mm)
CDU	ø6, ø10, ø16, ø20, ø25, ø32	MXP	ø10, ø12, ø16
CDQS	ø12, ø16, ø20, ø25	MTS	ø20, ø25, ø32, ø40
CDQ2*	ø32, ø40, ø50, ø63, ø80, ø100	CXT	ø12, ø16, ø20, ø25, ø32, ø40
MY1	ø16, ø20	MK	ø12, ø16
MXU	ø6, ø10, ø16	MK2	ø32, ø40, ø50, ø63
MXW	ø8, ø12, ø16, ø20, ø25	RSQ	ø12, ø32, ø40, ø50
MXF	ø8, ø12, ø16, ø20	CEP	ø12, ø20
MXS/MXQ	ø6, ø8, ø12, ø16, ø20, ø25	CY1R	ø6, ø10, ø15, ø20

*No aplicable a CDQP2

Características técnicas

PLC: Controlador Lógico Programable

D-A90 (sin LED indicador)

Referencia del detector	D-A90		
Aplicaciones	Circuito CI/Relé/PLC		
Tensión de carga	24V AC DC o menos	48V AC DC o menos	100V AC DC o menos
Corriente de carga máx.	50mA	40mA	20mA
Circuito protección contactos	Ninguno		
Resistencia interna	1 o menos (longitud de cable de 3m incluida)		

D-A93/D-A96 (con LED indicador)

Referencia del detector	D-A93	D-A96	
Aplicaciones	Relé/PLC	Circuito CI	
Tensión de carga	24V DC	100V AC	4 a 8V DC
Corriente de carga máx. y rango de corriente	5 a 40mA	5 a 20mA	20mA
Circuito protección contactos	Ninguno		
Caída de tensión interna	2.4V (hasta 20mA)/ 3V (hasta 40mA)	0.8V	
LED indicador	LED rojo iluminado cuando el detector está en ON		

• Cables

D-A90/D-A93 — Cable flexible de vinilo para cargas pesadas, ø2.7, 0.18mm² X 2 hilos (marrón, azul), 0.5m

D-A96 — Cable flexible de vinilo para cargas pesadas, ø2.7, 0.15mm² X 3 hilos (marrón, negro, azul), 0.5m

Nota 1) Véase en la pág. 4-42 las características generales.

Nota 2) Véase en pág. 4-42 la longitud del cable.

⚠ Precaución

Precauciones

① Utilice el tornillo apropiado que se encuentra en el cuerpo del detector para fijar el detector. Si utiliza otros tornillos, se podría dañar el detector.

Rango de operación (Dimensión ℓ)

Series de actuadores	Diámetro (mm)											
	6	8	10	12	15	16	20	25	32	40	50	63
MXQ	4.5	5	—	6	—	7	8	9	—	—	—	—
MXP	—	—	5	5	—	5	—	—	—	—	—	—
MTS	—	—	—	—	—	—	7.5	8	7	8	—	—
CXT	—	—	—	6	—	7.5	10	10	9.5	9.5	—	—
MK	—	—	—	6	—	7.5	—	—	—	—	—	—
MK2	—	—	—	—	—	—	—	—	9.5	9.5	9.5	11.5
RSQ	—	—	—	—	—	—	—	—	9.5	9.5	9.5	—
CEP	—	—	—	5	—	—	6.5	—	—	—	—	—
CY1R	9	—	13	—	8	—	6	—	—	—	—	—

Nota) Valor medio a temperatura normal, histéresis incluida. (Tolerancia ± 30%)

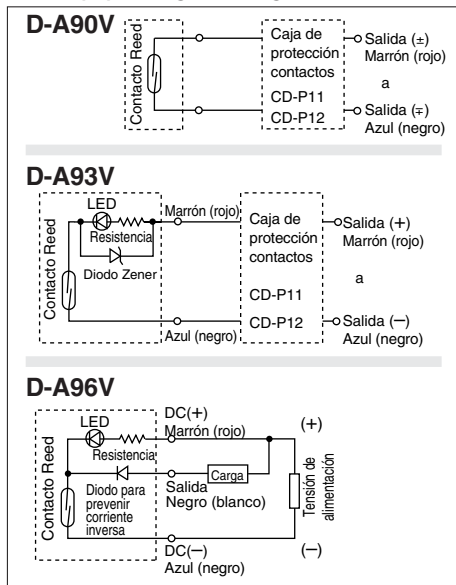
Detector Reed/montaje directo

D-A90V/D-A93V/D-A96V

Salida directa a cable
Entrada eléctrica: Perpendicular

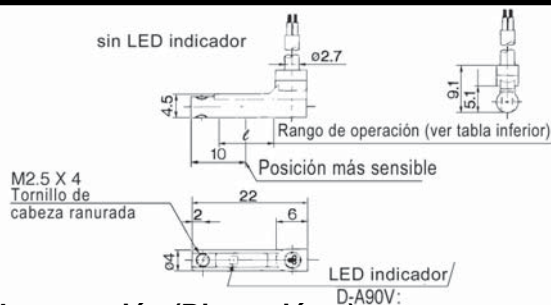


Circuito interno
Entre () códigos antiguos de colores



Nota) ① En caso de que la carga sea inductiva.
② En caso de que la long. del cable sea mayor de 5m.
③ En caso de que la tensión de carga sea 100V AC.
Utilice el detector con la caja de protección de contactos en cualquiera de los casos mencionados. Véase en la pág. 4-43 las características detalladas de las cajas de protección de contactos.

Dimensiones



Rango de operación (Dimensión ℓ) (mm)

Series de actuadores	Diámetro												
	6	8	10	12	16	20	25	32	40	50	63	80	100
CDU	5	—	6	—	9	11	12.5	14	—	—	—	—	—
CDQS	—	—	—	6	7.5	10	10	—	—	—	—	—	—
CDQ2	—	—	—	—	—	—	—	9.5	9.5	9.5	11.5	9	11.5
MY1	—	—	—	—	5	5	—	—	—	—	—	—	—
MXU	5	—	6	—	9	—	—	—	—	—	—	—	—
MXW	—	6	—	6	8.5	10	10	—	—	—	—	—	—
MXF	—	4.5	—	5	6	7	—	—	—	—	—	—	—
MXS	4.5	5	—	6	7	8	8	—	—	—	—	—	—

Series de actuadores aplicables

Series	Diámetro (mm)	Series	Diámetro (mm)
CDU	ø6, ø10, ø16, ø20, ø25, ø32	MXP	ø10, ø12, ø16
CDQS	ø12, ø16, ø20, ø25	MTS	ø20, ø25, ø32, ø40
CDQ2*	ø32, ø40, ø50, ø63, ø80, ø100	CXT	ø12, ø16, ø20, ø25, ø32, ø40
MY1	ø16, ø20	MK	ø12, ø16
MXU	ø6, ø10, ø16	MK2	ø32, ø40, ø50, ø63
MXW	ø8, ø12, ø16, ø20, ø25	RSQ	ø12, ø32, ø40, ø50
MXF	ø8, ø12, ø16, ø20	CEP	ø12, ø20
MXS/MXQ	ø6, ø8, ø12, ø16, ø20, ø25	CY1R	ø6, ø10, ø15, ø20

*No aplicable a CDQP2

Características técnicas

PLC: Controlador Lógico Programable

D-A90V (sin LED indicador)

Referencia del detector	D-A90V		
Aplicaciones	Circuito CI/Relé/PLC		
Tensión de carga	24V AC DC o menos	48V AC DC o menos	100V AC DC o menos
Corriente de carga máx.	50mA	40mA	20mA
Circuito protección contactos	Ninguno		
Resistencia interna	1 o menos (longitud de cable de 3m incluida)		

D-A93V/D-A96V (con LED indicador)

Referencia del detector	D-A93V	D-A96V
Aplicaciones	Relé/PLC	Circuito CI
Tensión de carga	24V DC	100V AC
Corriente de carga máx. y rango de corriente	5 a 40mA	5 a 20mA
Circuito protección contactos	Ninguno	
Caída de tensión interna	2.7V o menos	0.8V o menos
LED indicador	LED rojo iluminado cuando el detector está en ON	

• Cables

D-A90V/D-A93V — Cable flexible de vinilo para cargas pesadas, ø2.7, 0.18mm² X 2 hilos (marrón, azul), 0.5m

D-A96V — Cable flexible de vinilo para cargas pesadas, ø2.7, 0.15mm² X 3 hilos (marrón, negro, azul), 0.5m

Nota 1) Véase en la pág. 4-42 las características generales.

Nota 2) Véase en pág. 4-42 la longitud del cable.

⚠ Precaución

Precauciones

① Utilice el tornillo apropiado que se encuentra en el cuerpo del detector para fijar el detector. Si utiliza otros tornillos, se podría dañar el detector.

Rango de operación (Dimensión ℓ) (mm)

Series de actuadores	Diámetro											
	6	8	10	12	15	16	20	25	32	40	50	63
MXQ	4.5	5	—	6	—	7	8	9	—	—	—	—
MXP	—	—	5	5	—	5	—	—	—	—	—	—
MTS	—	—	—	—	—	—	7.5	8	7	8	—	—
CXT	—	—	—	6	—	7.5	10	10	9.5	9.5	—	—
MK	—	—	—	6	—	7.5	—	—	—	—	—	—
MK2	—	—	—	—	—	—	—	—	9.5	9.5	9.5	11.5
RSQ	—	—	—	—	—	—	—	—	9.5	9.5	9.5	—
CEP	—	—	—	5	—	—	6.5	—	—	—	—	—
CY1R	9	—	13	—	8	—	6	—	—	—	—	—

Nota) Valor medio a temperatura normal, histéresis incluida. (Tolerancia ± 30%)

Detector Reed/montaje directo

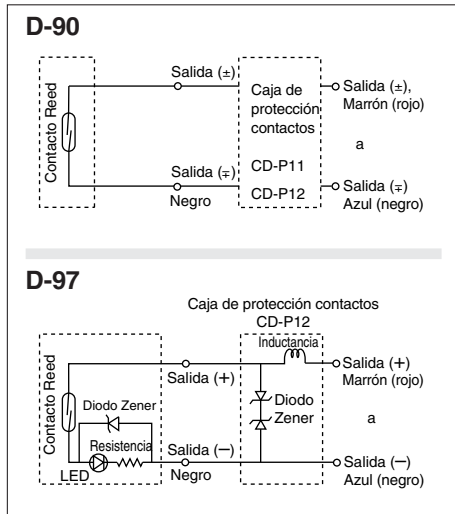
D-90/D-97

Salida directa a cable
Cable: cordón 2 conductores



Circuito interno

Entre () códigos antiguos de colores



Nota) ① En caso de que la carga sea inductiva.
② En caso de que la long. del cable sea mayor de 5m.
Utilice el detector con la caja de protección de contactos en cualquiera de los casos mencionados. Véase en la pág. 4-43 las características detalladas de las cajas de protección de contactos.

Series de actuadores aplicables

Series	Diámetro (mm)
CDJP-□D	ø6, ø10, ø15
CDU	ø6, ø10, ø16, ø20, ø25, ø32

Características técnicas

PLC: Controlador Lógico Programable

D-90 (sin LED indicador)			
Referencia del detector	D-90		
Aplicaciones	Circuito CI/Relé/PLC		
Tensión de carga	5V AC DC	12V AC DC	24V AC DC
Corriente de carga máx.	50mA		
Resistencia interna	1 o menos (longitud de cable de 3m incluida)		
D-97 (con LED indicador)			
Referencia del detector	D-97		
Aplicaciones	Relé/PLC		
Tensión de carga	24V DC		
Rango de corriente	5 a 40mA		
Caída de tensión interna	2.4V		
LED indicador	LED rojo iluminado cuando el detector está en ON		

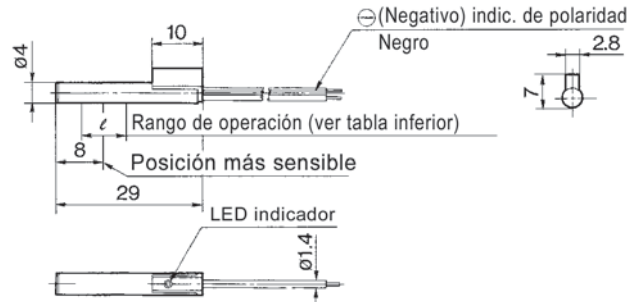
• Cables — Cable vinilo de 2 conductores, 0.2mm², 2 hilos, 0.5m
Nota 1) Véase en la pág. 4-42 las características generales.
Nota 2) Véase en pág. 4-42 la longitud del cable.

Dimensiones

D-90



D-97



Rango de operación (l Dimensión)

(mm)

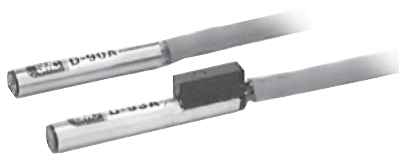
Series de actuadores	Diámetro						
	6	10	15	16	20	25	32
CDJP-□D	5.5	8	9	—	—	—	—
CDU	Sin placa de protección	5.5	7	—	9	11	12
	Con placa de protección	—	—	—	7	8	8

Nota) Valor medio a temperatura normal, histéresis incluida. (Tolerancia ± 30%)

Detector Reed/montaje directo

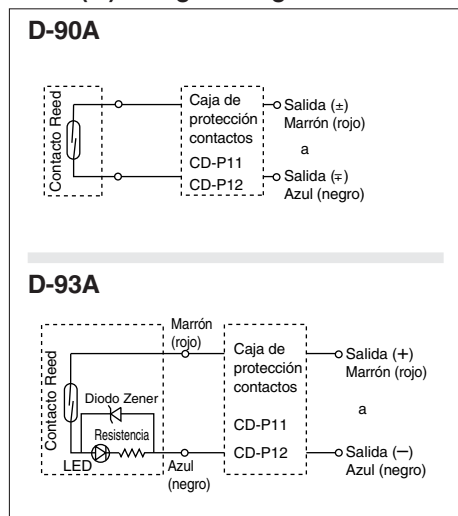
D-90A/D-93A

Salida directa a cable
Cable de gran aislamiento



Circuito interno

Entre () códigos antiguos de colores



Nota) ① En caso de que la carga sea inductiva.
 ② En caso de que la long. del cable sea mayor de 5m.
 ③ En caso de que la tensión de carga sea 100V AC.
 Utilice el detector con la caja de protección de contactos en cualquiera de los casos mencionados. Véase en la pág. 4-43 las características detalladas de las cajas de protección de contactos.

Series de actuadores aplicables

Series	Diámetro (mm)
CDJP-□D	ø6, ø10, ø15
CDU	ø6, ø10, ø16, ø20, ø25, ø32

Características técnicas

PLC: Controlador Lógico Programable

D-90A (sin LED indicador)				
Referencia del detector	D-90A			
Aplicaciones	Circuito CI/Relé/PLC			
Tensión de carga	5V AC DC	12V AC DC	24V AC DC	100V AC DC
Corriente de carga máx.	50mA			20mA
Resistencia interna	1 o menos (longitud de cable de 3m incluida)			

D-93A (con LED indicador)		
Referencia del detector	D-93A	
Aplicaciones	Relé/PLC	
Tensión de carga	24V DC	100V AC
Rango de corriente	5 a 40mA	5 a 20mA
Caída de tensión interna	2.4V	
LED indicador	LED rojo iluminado cuando el detector está en ON	

• Cables — Cable flexible de vinilo para cargas pesadas, 0.2mm², 2 hilos (marrón, azul), 0.5m
 Nota 1) Véase en la pág. 4-42 las características generales.
 Nota 2) Véase en pág. 4-42 la longitud del cable.

Dimensiones

D-90A



D-93A



Rango de operación (Dimensión l)

Series de actuadores	Diámetro						
	6	10	15	16	20	25	32
CDJP-□D	5.5	8	9	—	—	—	—
CDU	Sin placa de protección	5.5	7	—	9	11	14
	Con placa de protección	—	—	—	7	8	9

Nota) Valor medio a temperatura normal, histéresis incluida. (Tolerancia ± 30%)

Detector Reed/montaje directo

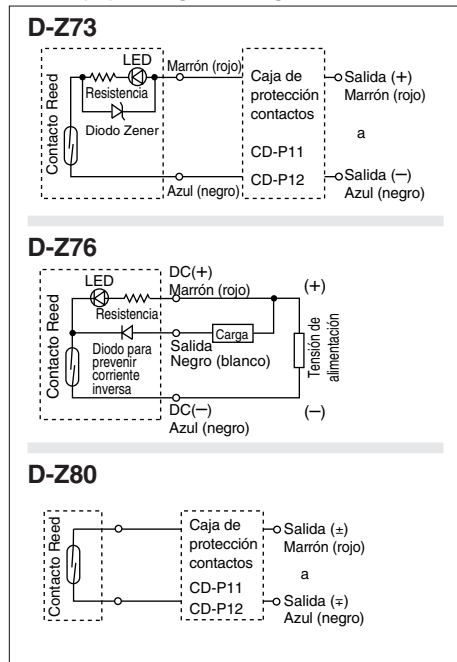
D-Z73/D-Z76/D-Z80

Salida directa a cable



Circuito interno

Entre () códigos antiguos de colores



Nota) ① En caso de que la carga sea inductiva.
 ② En caso de que la long. del cable sea mayor de 5m.
 ③ En caso de que la tensión de carga sea 100V AC.
 Utilice el detector con la caja de protección de contactos en cualquiera de los casos mencionados. Véase en la pág. 4-43 las características detalladas de las cajas de protección de contactos.

Series de actuadores aplicables

Series	Diámetro (mm)
MGQ, MVGQ, MGP	ø12, ø16, ø20, ø25, ø32, ø40, ø50, ø63, ø80, ø100
CXS	ø6, ø10, ø15, ø20, ø25, ø32
RSH	ø20, ø32, ø50, ø63, ø80
MY1B	ø25, ø32, ø40, ø50, ø63, ø80, ø100
MY1M, MY1C, CY1R	ø25, ø32, ø40, ø50, ø63
MY1H, ML2B	ø25, ø32, ø40
MGF	ø40, ø63, ø100
CY1H	ø10, ø15, ø20, ø25, ø32

Características técnicas

PLC: Controlador Lógico Programable

D-Z7 (con LED indicador)

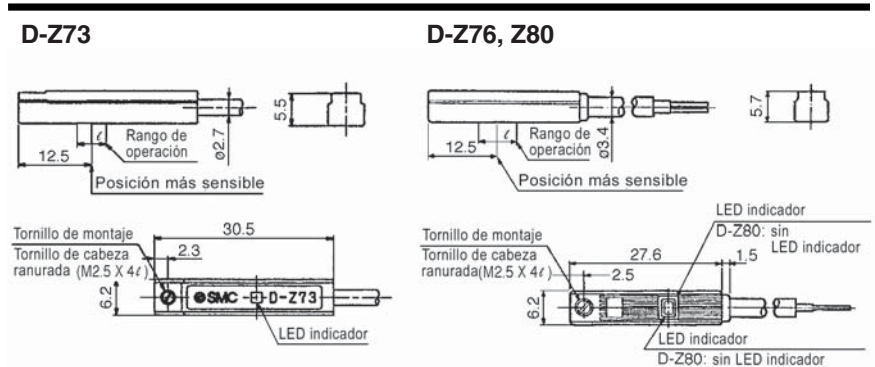
Referencia del detector	D-Z73		D-Z76
Aplicaciones	Relé/PLC		Circuito CI
Tensión de carga	24V DC	100V AC	4 a 8V DC
Corriente de carga máx. y rango de corriente	5 a 40mA	5 a 20mA	20mA
Circuito protección contactos	Ninguno		
Caída de tensión interna	2.4V (hasta 20mA)/ 3V (hasta 30mA)	0.8V	
LED indicador	LED rojo iluminado cuando el detector está en ON		

D-Z8 (sin LED indicador)

Referencia del detector	D-Z80		
Aplicaciones	Relé/PLC/Circuito CI		
Tensión de carga	24V AC DC o menos	48V AC DC o menos	100V AC DC o menos
Corriente de carga máx.	50mA	40mA	20mA
Circuito protección contactos	Ninguno		
Resistencia interna	1 o menos (longitud de cable de 3m incluida)		

•Cables —Cable flexible de vinilo para cargas pesadas, ø3.4, 0.2mm², 3 hilos (marrón, negro, azul), 2 hilos (marrón, azul), 0.5mm²
 Nota 1) Véase en la pág. 4-42 las características generales.
 Nota 2) Véase en pág. 4-42 la longitud del cable.

Dimensiones



Rango de operación (Dimensión ℓ)

Series de actuadores	Diámetro												
	6	10	12	15	16	20	25	32	40	50	63	80	100
MGQ, MVGQ	—	—	7.5	—	8.5	9.5	9.5	11	11	11	13	13	14
CXS	9	7	—	9	—	9	9	11	—	—	—	—	—
MGP	—	—	7.5	—	10	10	10	10.5	10.5	10.5	11.5	11.5	12
RSH	—	—	—	—	—	8.5	—	7	—	9.5	10.5	11.5	—
MY1B	—	—	—	—	—	—	12	12	12	12	12	12	12
MY1M, MY1C	—	—	—	—	—	—	12	12	12	12	12	—	—
MY1H, ML2B	—	—	—	—	—	—	12	12	12	—	—	—	—
MGF	—	—	—	—	—	—	—	—	13.5	—	12	—	13
CY1H	—	8	—	6	—	6	6	9	—	—	—	—	—
CY1R	—	—	—	—	—	—	9	9	11	11	11	—	—

Nota) Valor medio a temperatura normal, histéresis incluida. (Tolerancia ± 30%)

Detector Reed/montaje directo

D-R73/D-R80

Salida directa a cable
Entrada eléctrica: En línea



Actuadores de giro aplicables

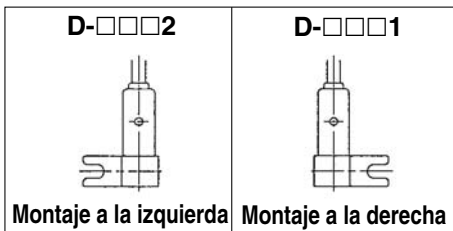
Series	Diámetro
CDRB1	20, 30, 50, 80, 100
CDRBU	20, 30
MDSUB	7, 20

Características técnicas

PLC: Controlador Lógico Programable

Referencia del detector	D-R73□ (con LED indicador)		D-R80□ (sin LED indicador)		
	D-R731/D-R732		D-R801/D-R802		
Aplicaciones	Relé, PLC		Relé, Circuito CI, PLC		
Tensión de alimentación	100V AC	24V DC	24V ^{AC} _{DC} o menos	48V ^{AC} _{DC}	100V ^{AC} _{DC}
Corriente de carga máx. y rango	5 a 20mA	5 a 40mA	50mA	40mA	20mA
Circuito protección contactos	Ninguno		Ninguno		
Caída de tensión interna	2.4V o menos		0		
LED indicador	LED rojo iluminado: detector en ON		Ninguno		

● Cables — Cable flexible de vinilo para cargas pesadas 0.2mm², X 2 hilos (marrón, azul) 0.5m,
Nota 1) Véase en la pág. 4-42 las características de los detectores Reed.
Nota 2) Véase en la pág. 4-42 la longitud del cable.

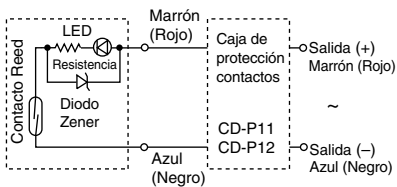


Montaje a la izquierda Montaje a la derecha

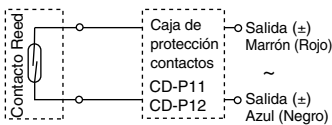
Circuito interno

Entre () códigos antiguos de colores

D-R731/R732

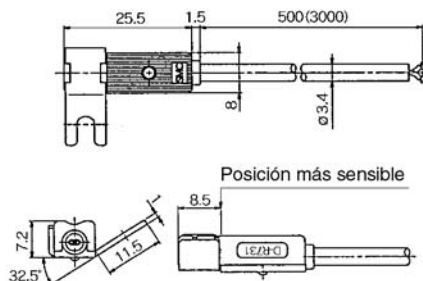


D-R801/R802

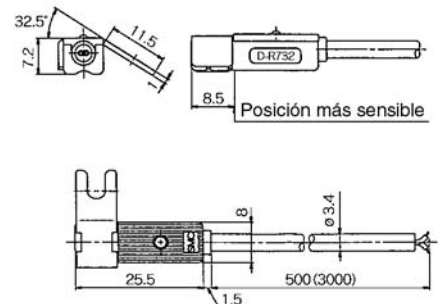


Dimensiones

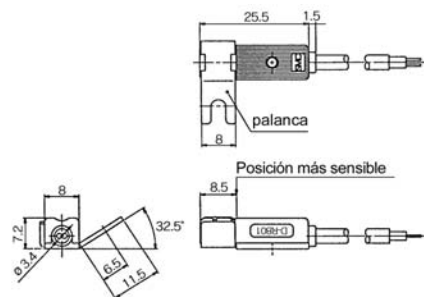
D-R731: Montaje a la derecha



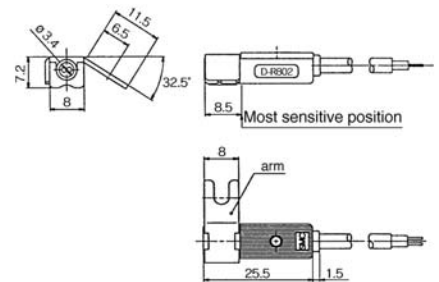
D-R732: Montaje a la izquierda



D-R801: Montaje a la derecha

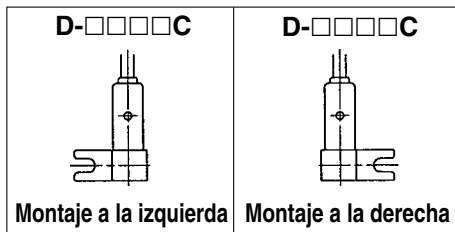
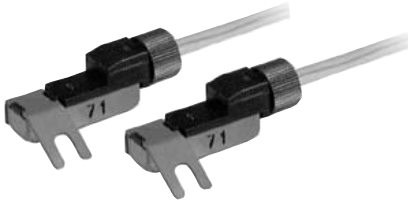


D-R802: Montaje a la izquierda



Detector Reed/montaje directo D-R73□C/D-R80□C

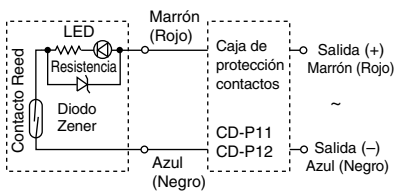
Conector
Entrada eléctrica: En línea



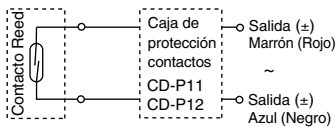
Circuito interno

Entre () códigos antiguos de colores

D-R731/R732



D-R801/R802



⚠ Precauciones relativas al producto

⚠ Precaución

Compruebe que el conector está correctamente apretado, de lo contrario se deteriorará su resistencia al agua.

Actuadores de giro aplicables

Series	Diámetro
CDRB1	20, 30, 50, 80, 100
CDRBU	20, 30
MDSUB	7, 20

Características técnicas

PLC: Controlador Lógico Programable

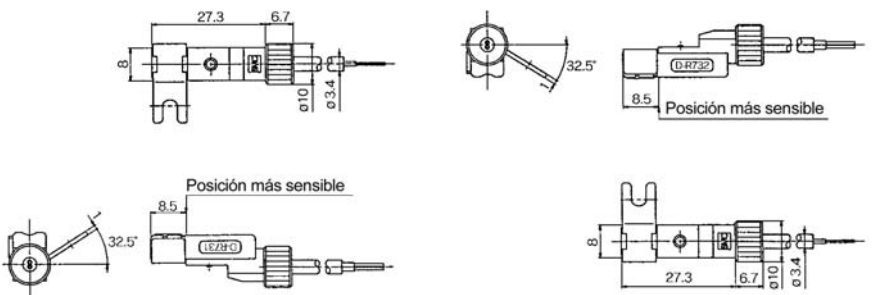
D-R73□C (con LED indicador)	D-R80□C (sin LED indicador)	
Referencia del detector	D-R731C/D-R732C	D-R801C/D-R802C
Aplicaciones	Relé, PLC	Relé, PLC
Tensión de carga	24V DC	24V ^{AC} DC o menos
Rango de corriente	5 a 40mA	50mA
Circuito protección contactos	Ninguno	Ninguno
Caída de tensión interna	2.4V o menos	0
LED indicador	LED rojo iluminado: detector en ON	Ninguno

●Cables — Cable flexible de vinilo para cargas pesadas $\phi 3.4$, 0.2mm²
Nota 1) Véase en la pág. 4-42 las características de los detectores Reed.
Nota 2) Véase en la pág. 4-42 la longitud del cable.

Dimensiones

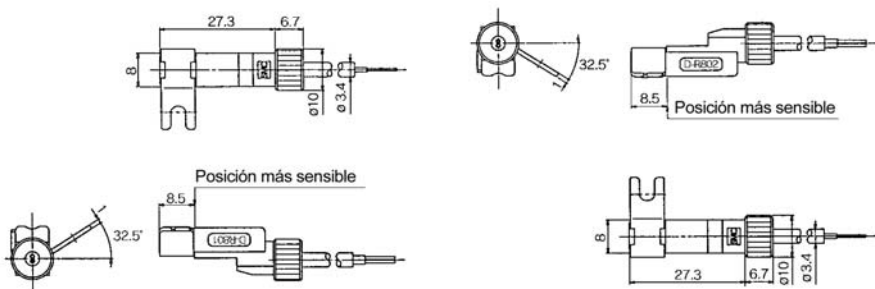
D-R731C: Montaje a la derecha

D-R732C: Montaje a la izquierda



D-R801C: Montaje a la derecha

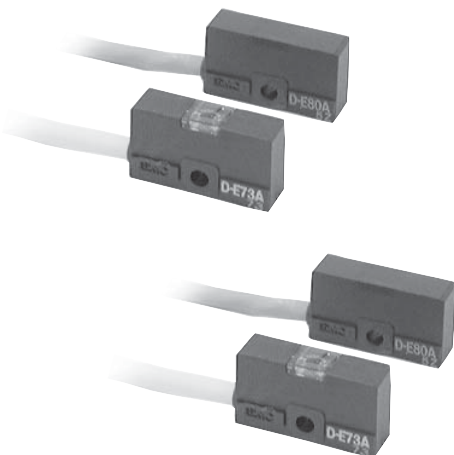
D-R802C: Montaje a la izquierda



Detector Reed/montaje directo

D-E73A/D-E76A/D-E80A

Salida directa a cable



Serie de actuadores aplicables

Serie	Diámetro (mm)
CDBX	ø10
ML1	ø25, ø32, ø40

Características técnicas

PLC: Controlador Lógico Programable

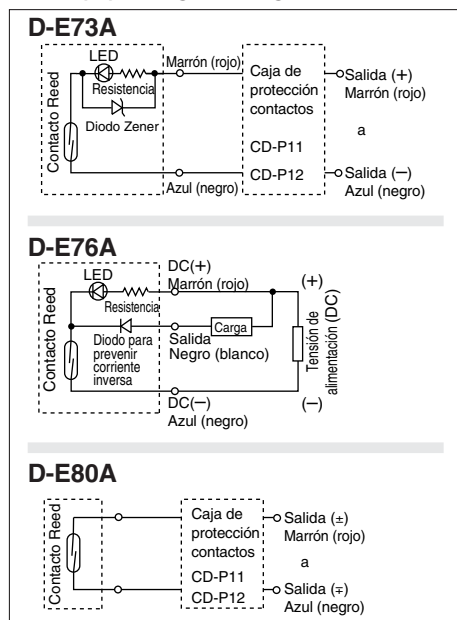
D-E7□A (con LED indicador)			
Referencia del detector	D-E73A		D-E76A
Aplicaciones	Relé/PLC		Circuito CI
Tensión de carga	24V DC	100V AC	4 a 8V DC
Corriente de carga máx. y rango de corriente	5 a 40mA	5 a 20mA	20mA
Circuito protección contactos	Ninguno		
Caída de tensión interna	2.4V	0.8V	
LED indicador	LED rojo iluminado cuando el detector está en ON		

D-E80A (sin LED indicador)			
Referencia del detector	D-E80A		
Aplicaciones	Relé/PLC/Circuito CI		
Tensión de carga	24V AC DC o menos	48V AC DC	100V AC DC
Corriente de carga máx.	50mA	40mA	20mA
Circuito protección contactos	Ninguno		
Resistencia interna	1 o menos (longitud de cable de 3m incluida)		

● Cables — Cable flexible de vinilo para cargas pesadas, ø3.4, 0.2mm², 3 hilos (marrón, negro, azul), 2 hilos (marrón, azul), 0.5m
 Nota 1) Véase en la pág. 4-42 las características generales.
 Nota 2) Véase en pág. 4-42 la longitud del cable.

Circuito interno

Entre () códigos antiguos de colores



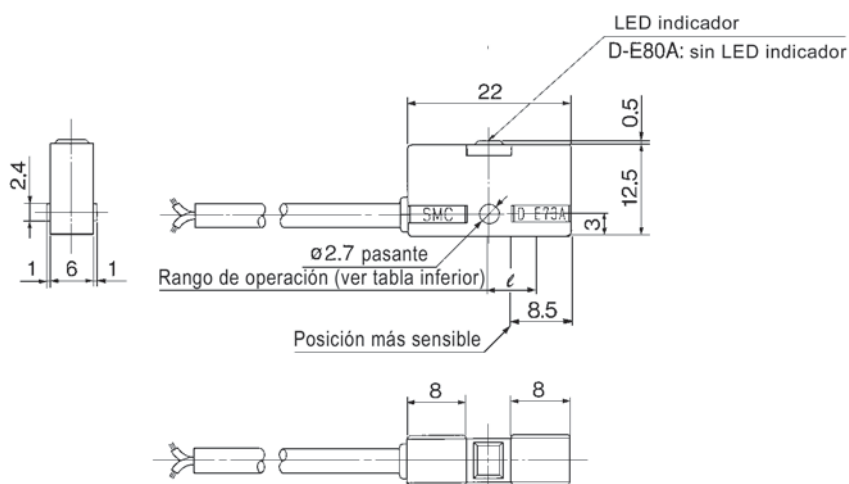
Nota) ① En caso de que la carga sea inductiva.

② En caso de que la long. del cable sea mayor de 5m.

③ En caso de que la tensión de carga sea 100V AC.

Utilice el detector con la caja de protección de contactos en cualquiera de los casos mencionados. Véase en la pág. 4-43 las características detalladas de las cajas de protección de contactos.

Dimensiones



Rango de operación (Dimensión ℓ) (mm)

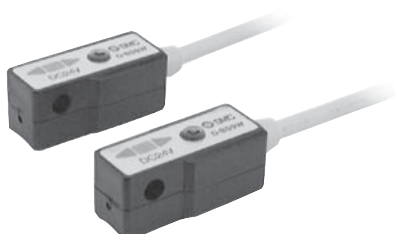
Series de actuadores	Diámetro			
	10	25	32	40
CDBX	6	—	—	—
ML1	—	6	6	6

Nota) Valor medio a temperatura normal, histéresis incluida. (Tolerancia ± 30%)

Detector Reed con indicador de 2 colores/montaje en banda **D-B59W**

Salida directa a cable

La posición de operación óptima se puede indicar con LED verde.
(Rojo ⇒ Verde ⇐ Rojo)



Series de actuadores aplicables

Series	Diámetro (mm)
CDM2, CDBM2, CDVM3, CDVM5, CDLM2	ø20, ø25, ø32, ø40
CDG1, MGG	ø20, ø25, ø32, ø40, ø50, ø63, ø80, ø100
CDLG1	ø20, ø25, ø32, ø40
CDA1, CDBA1, CDV3, CDVS, CDLA, CDL1, CE2, CNA	ø40, ø50, ø63, ø80, ø100
MGC	ø20, ø25, ø32, ø40, ø50
MLGC, RHC, REC	ø20, ø25, ø32, ø40

Características técnicas

PLC: Controlador Lógico Programable

D-B59W (con LED indicador)

Referencia del detector	D-B59W
Aplicaciones	Relé/PLC
Tensión de carga	24V DC
Rango de corriente	5 a 40mA
Circuito protección contactos	Integrado
Caída de tensión interna	4V
LED indicador	Posición de operación: LED rojo iluminado Posición óptima operación: LED verde iluminado

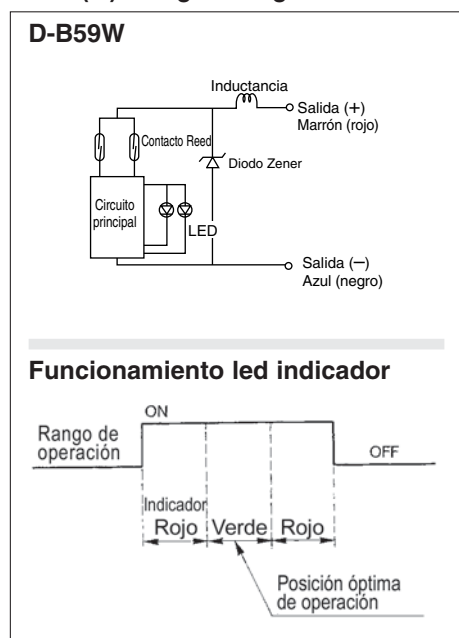
●Cables — Cable flexible de vinilo para cargas pesadas, ø4, 0.3mm², 2 hilos (marrón, azul), 0.5m

Nota 1) Véase en la pág. 4-42 las características generales.

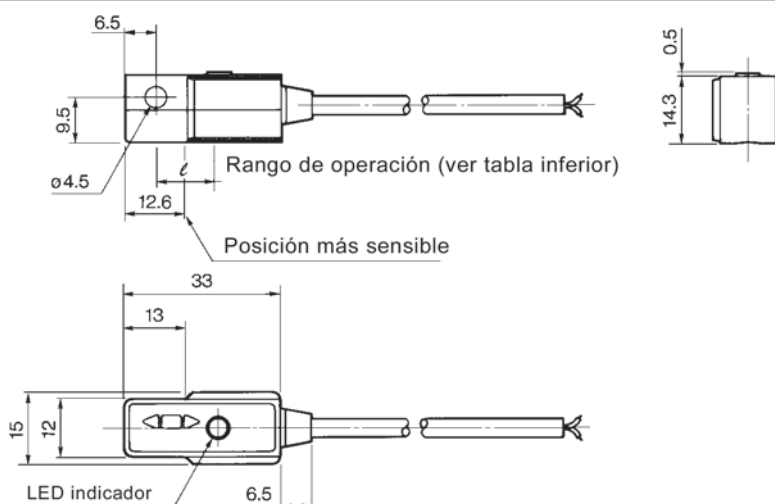
Nota 2) Véase en pág. 4-42 la longitud del cable.

Circuito interno

Entre () códigos antiguos de colores



Dimensiones



Rango de operación (Dimensión ℓ)

Series de actuadores	Diámetro							
	20	25	32	40	50	63	80	100
CDM2, CDBM2, CDVM3, CDVM5, CDLM2	12	12	13	13	—	—	—	—
CDG1	13	13	14	14	14	17	16	18
CDLG1	13	13	14	14	—	—	—	—
CDA1, CDBA1, CDV3, CDVS, CDLA, CDL1, CNA, CE2	—	—	—	14	14	17	16	18
MGG, MGC	13	13	14	14	14	—	—	—
MLGC, RHC, REC	13	13	14	14	—	—	—	—

Nota) Valor medio a temperatura normal, histéresis incluida. (Tolerancia \pm 30%)

Detector Reed con indicador de 2 colores/montaje sobre raíl D-A79W

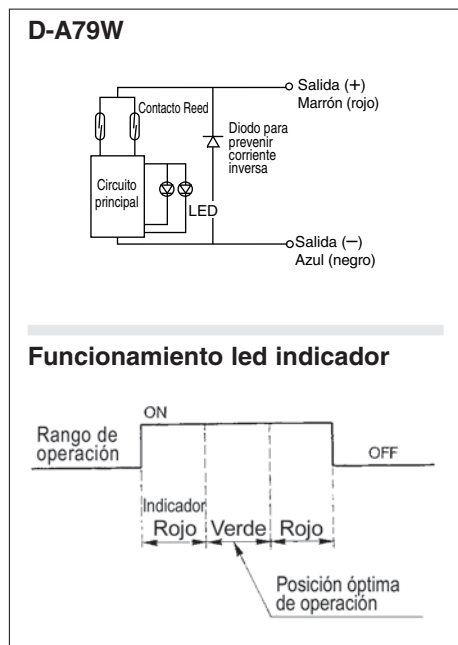
Salida directa a cable

La posición de operación óptima se puede indicar con LED verde.
(Rojo ⇒ Verde ⇐ Rojo)



Circuito interno

Entre () códigos antiguos de colores



Nota) ① En caso de que la carga sea inductiva.

② En caso de que la long. del cable sea mayor de 5m. Utilice el detector con la caja de protección de contactos en cualquiera de los casos mencionados. Véase en la pág. 4-43 las características detalladas de las cajas de protección de contactos.

Serie de actuadores aplicables

Series	Diámetro (mm)
CDJ2, CDVJ	ø10, ø16
CDLJ2	ø16
CDQ2	ø12, ø16, ø20, ø25, ø32, ø40, ø50, ø63, ø80, ø100, ø125, ø140, ø160
RSDQ	ø20, ø25, ø32, ø40, ø50
MDU	ø25, ø32, ø40, ø50, ø63
CE1	ø12, ø20, ø32, ø40, ø50, ø63
MK, MK2	ø20, ø25, ø32, ø40, ø50, ø63
CXT	ø32, ø40

Características técnicas

PLC: Controlador Lógico Programable

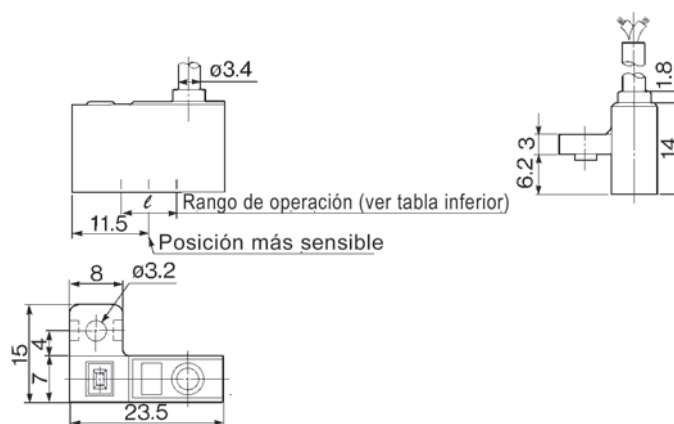
D-A79W (con LED indicador)	
Referencia del detector	D-A79W
Aplicaciones	Relé/PLC
Tensión de carga	24V DC
Rango de corriente	5 a 40mA
Circuito protección contactos	Ninguno
Caída de tensión interna	4V
LED indicador	Posición de operación: LED rojo iluminado Posición óptima operación: LED verde iluminado

●Cables — Cable flexible de vinilo para cargas pesadas, ø3.4, 0.2mm², 2 hilos (marrón, azul), 0.5m

Nota 1) Véase en la pág. 4-42 las características generales.

Nota 2) Véase en pág. 4-42 la longitud del cable.

Dimensiones



Rango de operación (Dimensión ℓ)

Series de actuadores	Diámetro															
	6	10	12	15	16	20	25	32	40	50	63	80	100	125	140	160
CDJ2, CDVJ	—	11	—	—	13	—	—	—	—	—	—	—	—	—	—	—
CDLJ2	—	—	—	—	13	—	—	—	—	—	—	—	—	—	—	—
CDQ2	—	—	13	—	13	13	13	13	14	14	16	15	17	17	17	17
RSDQ	—	—	—	—	—	13	13	13	14	14	—	—	—	—	—	—
MDU	—	—	—	—	—	—	13	13	14	14	14	—	—	—	—	—
CE1	—	—	13	—	—	13	—	13	14	14	16	—	—	—	—	—
MK, MK2	—	—	—	—	—	13	13	13	14	14	16	—	—	—	—	—
CXT	—	—	—	—	—	—	—	13	14	—	—	—	—	—	—	—

Nota) Valor medio a temperatura normal, histéresis incluida. (Tolerancia ±30%)

Detector Reed con indicador de 2 colores/montaje sobre tirante

D-A59W

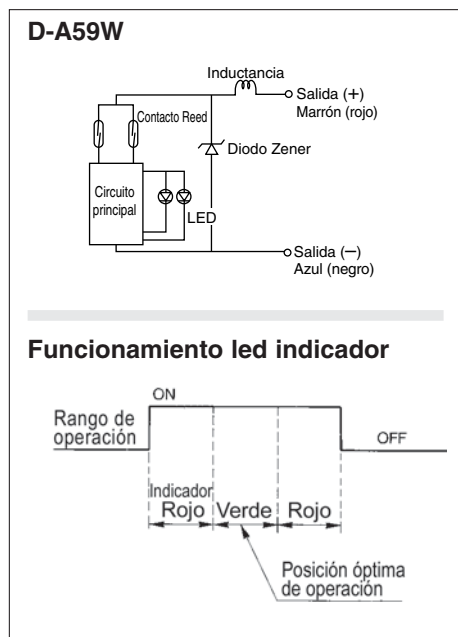
Salida directa a cable

La posición de operación óptima se puede indicar con LED verde. (Rojo ⇒ Verde ⇐ Rojo)



Circuito interno

Entre () códigos antiguos de colores



Series de actuadores aplicables

Series	Diámetro (mm)
CDA1, CDBA1, CDV3, CDVS, CDLA, CE2, CNA	ø40, ø50, ø63, ø80, ø100
CDL1	ø40, ø50, ø63, ø80, ø100, ø125, ø140, ø160
CDS1	ø125, ø140, ø160, ø180, ø200
MDB, MDBB	ø32, ø40, ø50, ø63, ø80, ø100

Características técnicas

PLC: Controlador Lógico Programable

D-A59W (con LED indicador)

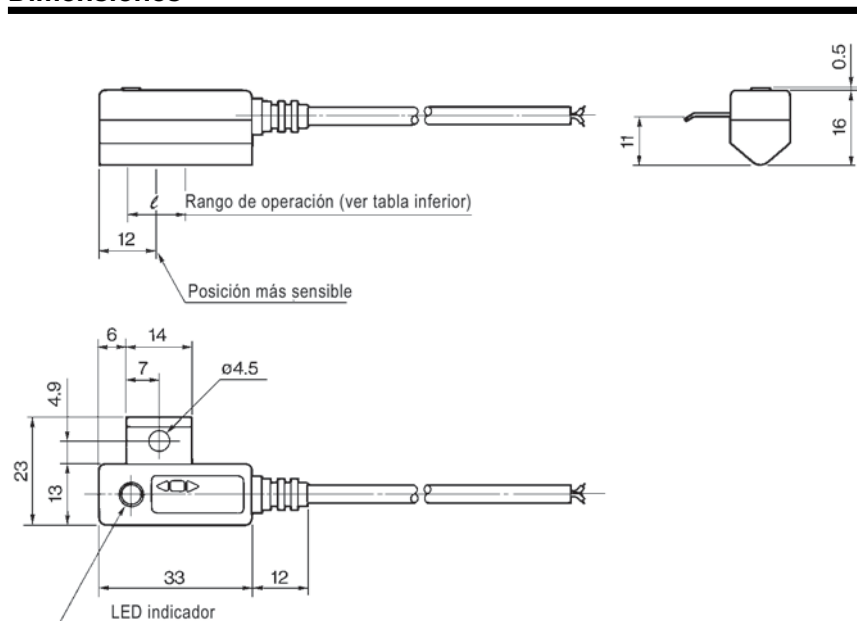
Referencia del detector	D-A59W
Aplicaciones	Relé/PLC
Tensión de carga	24V DC
Rango de corriente	5 a 40mA
Circuito protección contactos	Integrado
Caída de tensión interna	4V
LED indicador	Posición de operación: LED rojo iluminado Posición óptima operación: LED verde iluminado

●Cables — Cable flexible de vinilo para cargas pesadas, ø3.4, 0.2mm², 2 hilos (marrón, azul), 0.5m

Nota 1) Véase en la pág. 4-42 las características generales.

Nota 2) Véase en pág. 4-42 la longitud del cable.

Dimensiones



Rango de operación (Dimensión ℓ)

Series de actuadores	Diámetro (mm)										
	32	40	50	63	80	100	125	140	160	180	200
CDA1, CDBA1, CDV3, CDVS, CDLA, CE2, CNA	—	13	13	14	14	15	—	—	—	—	—
CDL1	—	13	13	14	14	15	17	17	17	—	—
CDS1	—	—	—	—	—	—	17	17	17	17	17
MDB, MDBB	13	13	13	14	14	15	—	—	—	—	—

Nota) Valor medio a temperatura normal, histéresis incluida. (Tolerancia ±30%)

Detector de estado sólido

Para aplicaciones generales, con indicador de 2 colores, con indicador de 2 colores con salida diagnóstico, resistente al agua con indicador de 2 colores, con temporizador, resistente a campos magnéticos de gran intensidad

Detector de estado sólido/montaje en banda D-H7A1/D-H7A2/D-H7B

Salida directa a cable



Series de actuadores aplicables

Series	Diámetro (mm)
CDJ2	ø6, ø10, ø16
CDVJ3, CDVJ5	ø10, ø16
CDLJ2	ø16
CDM2, CDBM2, CDVM3, CDVM5, CDLM2, CDLG1, REC	ø20, ø25, ø32, ø40
CDG1, MGG	ø20, ø25, ø32, ø40, ø50, ø63
RSDG	ø40, ø50
MGC	ø20, ø25, ø32, ø40, ø50
RHC, MLGC	ø20, ø25, ø32, ø40

Características técnicas

PLC: Controlador Lógico Programable

D-H7 (con LED indicador)

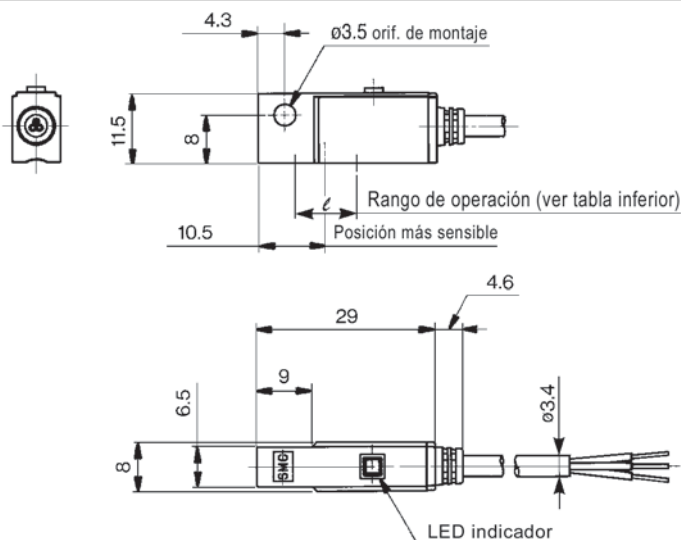
Referencia del detector	D-H7A1	D-H7A2	D-H7B
Cableado	3 hilos		2 hilos
Tipo de salida	NPN	PNP	—
Aplicaciones	Relé, circuito CI, PLC		24V DC Relé/PLC
Tensión de alimentación	5/12/24V DC (4.5 a 28V DC)		—
Consumo de corriente	10mA o menos		—
Tensión de carga	28V DC o menos	—	24V DC (10 a 28V DC)
Corriente de carga	40mA o menos	80mA o menos	5 a 40mA
Caída de tensión interna	1.5V (0.8V o menos en 10mA corriente de carga)	0.8V o menos	4V o menos
Corriente de fuga	100µA a 24V DC		0.8mA a 24V DC
LED indicador	LED rojo iluminado cuando el detector está en ON		

•Cables —Cable flexible de vinilo para cargas pesadas, ø3.4, 0.2mm², 3 hilos (marrón, negro, azul), 2 hilos (marrón, azul), 0.5m

Nota 1) Véase en la pág. 4-42 las características generales.

Nota 2) Véase en pág. 4-42 la longitud del cable.

Dimensiones



Rango de operación (Dimensión ℓ)

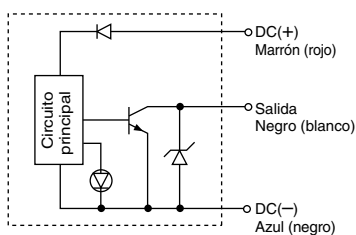
Series de actuadores	Diámetro									
	6	10	15	16	20	25	32	40	50	63
CDJ2	3	4	—	4	—	—	—	—	—	—
CDVJ3, CDVJ5	—	4	—	4	—	—	—	—	—	—
CDLJ2	—	—	—	4	—	—	—	—	—	—
CDM2, CDBM2, CDVM3, CDVM5, CDLM2, CDLG1, REC	—	—	—	—	4	4	4.5	5	—	—
CDG1, MGG	—	—	—	—	4	4	4.5	5	6	6.5
RSDG	—	—	—	—	—	—	—	5	6	—
MGG, MGC	—	—	—	—	4	4	4.5	5	6	—
RHC, MLGC	—	—	—	—	4	4	4.5	5	—	—

(Nota) Valor medio a temperatura normal, histéresis incluida. (Tolerancia ±30%)

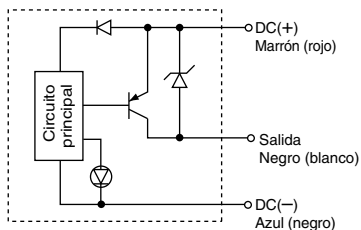
Circuito interno

Entre () códigos antiguos de colores

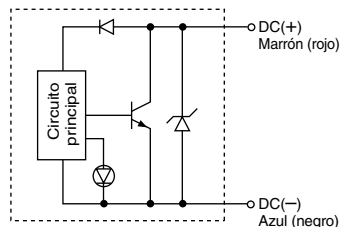
D-H7A1



D-H7A2



D-H7B



Detector de estado sólido/montaje en banda

D-G59/D-G5P/D-K59

Salida directa a cable



Series de actuadores aplicables

Series	Diámetro (mm)
CDG1, MGG	ø20, ø25, ø32, ø40, ø50, ø63, ø80, ø100
CDA1, CDBA1, CDV3, CDVS, CDLA, CDL1, CNA	ø40, ø50, ø63, ø80, ø100
MGC	ø20, ø25, ø32, ø40, ø50
RHC, MLGC, REC	ø20, ø25, ø32, ø40
CE2	ø40, ø50, ø63, ø80, ø100

Características técnicas

PLC: Controlador Lógico Programable

D-G5□/D-K59 (con LED indicador)

Referencia del detector	D-G59	D-G5P	D-K59
Cableado	3 hilos		2 hilos
Tipo de salida	NPN	PNP	—
Aplicaciones	Relé, circuito CI, PLC		24V DC Relé/PLC
Tensión de alimentación	5/12/24V DC (4.5 a 28V DC)		—
Consumo de corriente	10mA o menos		—
Tensión de carga	28V DC o menos	—	24V DC (10 a 28V DC)
Corriente de carga	40mA o menos	80mA o menos	5 a 40mA
Caída de tensión interna	1.5V o menos (0.8V o menos en 10mA corriente de carga)	0.8V o menos	4V o menos
Corriente de fuga	100µA a 24V DC		0.8mA a 24V DC
LED indicador	LED rojo iluminado cuando el detector está en ON		

•Cables — Cable flexible de vinilo para cargas pesadas, ø3.4, 0.2mm², 3 hilos (marrón, negro, azul), 2 hilos (marrón, azul), 0.5m

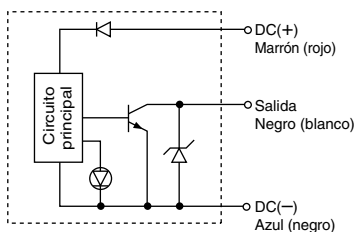
Nota 1) Véase en la pág. 4-42 las características generales.

Nota 2) Véase en pág. 4-42 la longitud del cable.

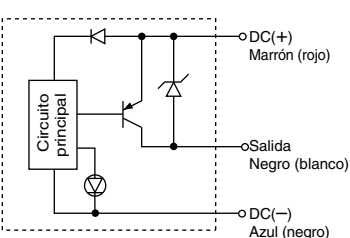
Circuito interno

Entre () códigos antiguos de colores

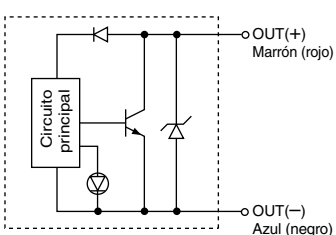
D-G59



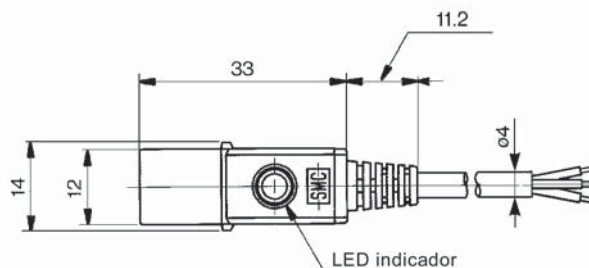
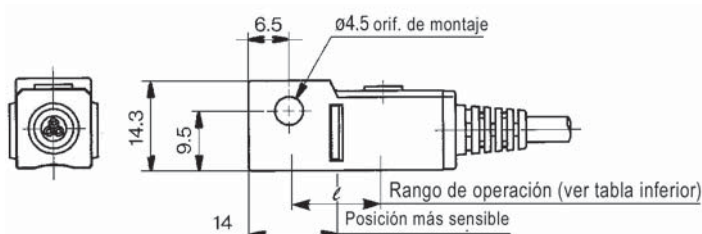
D-G5P



D-K59



Dimensiones



Rango de operación (Dimensión ℓ)

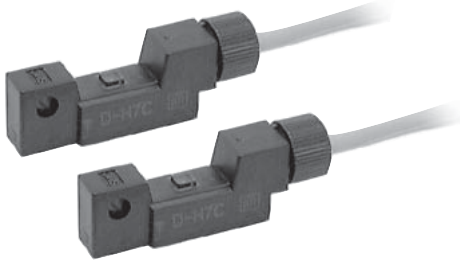
Series de actuadores	Diámetro (mm)							
	20	25	32	40	50	63	80	100
CDG1, MGG	4	4	4.5	5	6	6.5	6.5	7
CDA1, CDBA1, CDV3, CDVS, CDLA, CDL1, CNA	—	—	—	5	6	6.5	6.5	7
MGC	4	4	4.5	5	6	—	—	—
RHC, MLGC, REC	4	4	4.5	5	—	—	—	—
CE2	—	—	—	5	6	6.5	6.5	7

Nota) Valor medio a temperatura normal, histéresis incluida. (Tolerancia ±30%)

Detector de estado sólido/montaje en banda

D-H7C

Conector



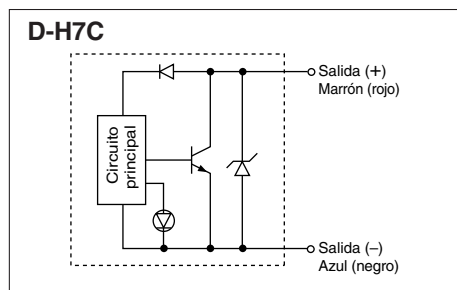
⚠ Precaución

Precauciones

- ① Compruebe que el conector está correctamente apretado, de lo contrario se deteriorará su resistencia al agua.
- ② Véase más detalles en la pág. 4-112.

Circuito interno

Entre () códigos antiguos de colores



Series de actuadores aplicables

Series	Diámetro (mm)
CDJ2	ø6, ø10, ø16
CDVJ3, CDVJ5	ø10, ø16
CDLJ2	ø16
CDM2, CDBM2, CDVM3, CDVM5, CDLM2, CDLG1, REC	ø20, ø25, ø32, ø40
CDG1, MGG	ø20, ø25, ø32, ø40, ø50, ø63
RSDG	ø40, ø50
MGC	ø20, ø25, ø32, ø40, ø50
RHC, MLGC	ø20, ø25, ø32, ø40

Características técnicas

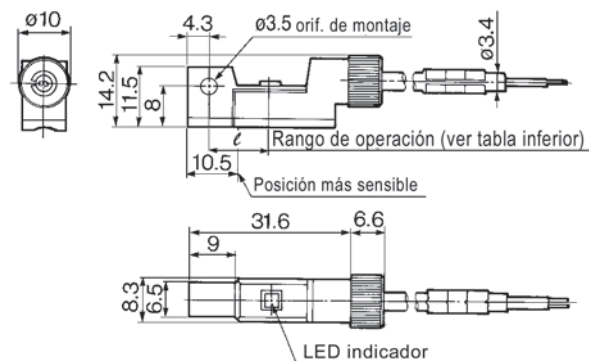
PLC: Controlador Lógico Programable

D-H7C (con LED indicador)

Referencia del detector	D-H7C
Cableado	2 hilos
Tipo de salida	—
Aplicaciones	24V DC Relé/PLC
Tensión de alimentación	—
Consumo de corriente	—
Tensión de carga	24V DC (10 a 28V DC)
Corriente de carga	5 a 40mA
Caída de tensión interna	4V
Corriente de fuga	0.8mA a 24V DC
LED indicador	LED rojo iluminado cuando el detector está en ON

• Cables — Cable flexible de vinilo para cargas pesadas, ø3.4, 0.2mm², 2hilos (marrón, azul), 0.5m
 Nota 1) Véase en la pág. 4-42 las características generales.
 Nota 2) Véase en pág. 4-42 la longitud del cable.

Dimensiones



Rango de operación (Dimensión ℓ)

(mm)

Series de actuadores	Diámetro									
	6	10	15	16	20	25	32	40	50	63
CJ2	5	8	—	9	—	—	—	—	—	—
CDVJ3, CDVJ5	—	8	—	9	—	—	—	—	—	—
CDLJ2	—	—	—	9	—	—	—	—	—	—
CDM2, CDBM2, CDVM3, CDVM5, CDM2, CDLG1, REC	—	—	—	—	7	8.5	9	10	—	—
CDG1, MGG	—	—	—	—	7	8.5	9	10	9.5	10.5
RSDQ	—	—	—	—	—	—	—	10	9.5	—
MGC	—	—	—	—	7	8.5	9	10	9.5	—
RHC, MLGC	—	—	—	—	7	8.5	9	10	—	—

Nota) Valor medio a temperatura normal, histéresis incluida. (Tolerancia ±30%)

Detector de estado sólido/montaje en banda

D-G39/D-K39

Con caja de conexiones



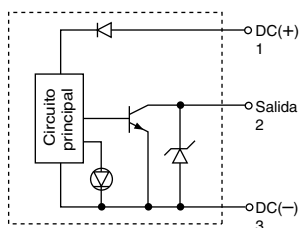
⚠ Precaución

Precauciones

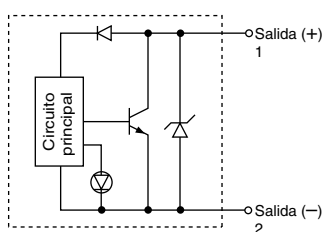
- Utilice un cable cuyo diám. ext. sea del tamaño que se indica en la figura para mantener su resistencia al agua.
- Después del cableado, compruebe que el casquillo de apriete y los tornillos estén apretados.

Circuito interno

D-G39



D-K39



Series de actuadores aplicables

Series	Diámetro (mm)
CDA1, CDBA1, CDV3, CDVS1, CDLA, CNA	ø40, ø50, ø63, ø80, ø100
CDL1	ø40, ø50, ø63, ø80, ø100, ø125, ø140, ø160
CDS1	ø125, ø140, ø160, ø180, ø200
CE2	ø40, ø50, ø63, ø80, ø100
RHC	ø20, ø25, ø32, ø40

Características técnicas

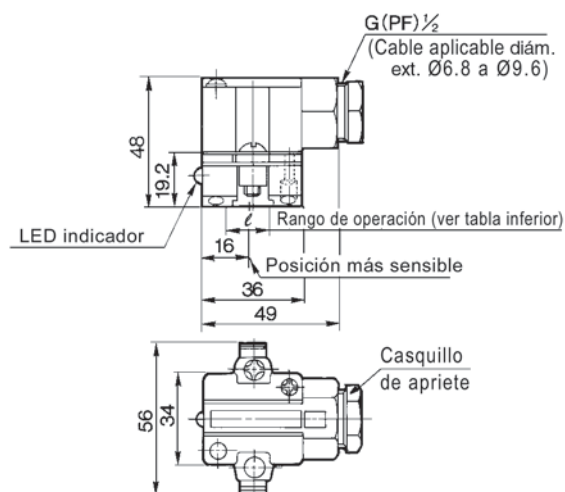
PLC: Controlador Lógico Programable

D-G39/D-K39 (con LED indicador)

Referencia del detector	D-G39	D-K39
Cableado	3 hilos	2 hilos
Tipo de salida	NPN	—
Aplicaciones	Relé, circuito CI, PLC	24V DC Relé/PLC
Tensión de alimentación	5/12/24V DC (4.5 a 28V DC)	—
Consumo de corriente	10mA	—
Tensión de carga	28V DC	24V DC (10 a 28V DC)
Corriente de carga	40mA	5 a 40mA
Caída de tensión interna	1.5V (0.8V o menos en 10mA corriente de carga)	4V
Corriente de fuga	100µA o menos a 24V DC	0.8mA o menos a 24V DC
LED indicador	LED rojo iluminado cuando el detector está en ON	

Nota) Véase en la pág. 4-42 las características generales.

Dimensiones



Rango de operación (Dimensión l)

Series de actuadores	Diámetro (mm)												
	20	25	32	40	50	63	80	100	125	140	160	180	200
CDA1, CDBA1, CDV3, CDVS1, CDLA, CNA	—	—	—	9	9	10	10	11	—	—	—	—	—
CDL1	—	—	—	9	9	10	10	11	11	11	10	—	—
CDS1	—	—	—	—	—	—	—	—	11	11	10	10	10
CE2	—	—	—	9	9	10	10	11	—	—	—	—	—
RHC	8	9	9	9	—	—	—	—	—	—	—	—	—

Nota) Valor medio a temperatura normal, histéresis incluida. (Tolerancia ±30%)

Detector de estado sólido/montaje en banda

D-G39A/D-K39A

Con caja de conexiones



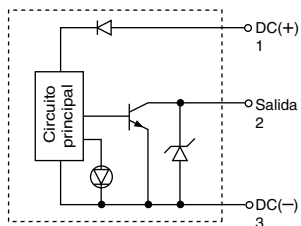
⚠ Precaución

Precauciones

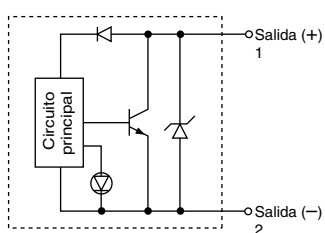
- ① Utilice un cable cuyo diám. ext. sea del tamaño que se indica en la figura para mantener su resistencia al agua.
- ② Después del cableado, compruebe que el casquillo de apriete y los tornillos estén apretados.

Circuito interno

D-G39A



D-K39A



Series de actuadores aplicables

Series	Diámetro (mm)
CDM2, CDBM2, CDLM2	ø20, ø25, ø32, ø40

Características técnicas

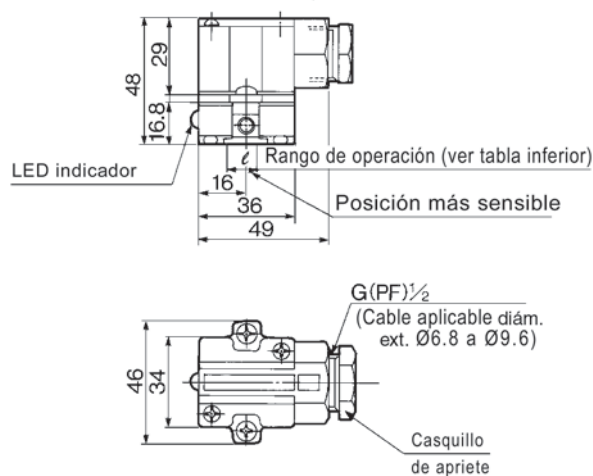
PLC: Controlador Lógico Programable

D-G39A/D-K39A

Referencia del detector	D-G39A	D-K39A
Cableado	3 hilos	2 hilos
Tipo de salida	NPN	—
Aplicaciones	Relé, circuito CI, PLC	24V DC Relé/PLC
Tensión de alimentación	5/12/24V DC (4.5 a 28V DC)	—
Consumo de corriente	10mA	—
Tensión de carga	28V DC	24V DC (10 a 28V DC)
Corriente de carga	40mA	5 a 40mA
Caída de tensión interna	1.5V o menos (0.8V o menos en 10mA corriente de carga)	4V o menos
Corriente de fuga	100µA o menos a 24V DC	0.8mA o menos a 24V DC
LED indicador	LED rojo iluminado cuando el detector está en ON	

Nota) Véase en la pág. 4-42 las características generales.

Dimensiones



Rango de operación (Dimensión ℓ)

Series de actuadores	Diámetro (mm)			
	20	25	32	40
CDM2, CDBM2, CDLM2	8	9	9	9

Nota) Valor medio a temperatura normal, histéresis incluida. (Tolerancia $\pm 30\%$)

Detector de estado sólido/montaje sobre raíl D-F79/D-F7P/D-J79

Salida directa a cable



Series de actuadores aplicables

Series	Diámetro (mm)
CDJ2, CDVJ3, CDVJ5	ø10, ø16
CDQ2	ø12, ø16, ø20, ø25, ø32, ø40, ø50, ø63, ø80, ø100, ø125, ø140, ø160
CD□XW	Placa montada(P), ø10, ø16, ø20, ø25, ø32, Carcasa montada(B), ø16, ø20, ø25, ø32
CDY1S, CY1L	ø6, ø10, ø15, ø20, ø25, ø32, ø40
RSDQ	ø20, ø25, ø32, ø40, ø50
MDU	ø25, ø32, ø40, ø50, ø63
CE1	ø12, ø20, ø32, ø40, ø50, ø63
MK, MK2	ø20, ø25, ø32, ø40, ø50, ø63
CXT	ø32, ø40

Características técnicas

PLC: Controlador Lógico Programable

D-F7□/ D-J79 (con LED indicador)

Referencia del detector	D-F79	D-F7P	D-J79
Cableado	3 hilos		2 hilos
Tipo de salida	NPN	PNP	—
Aplicaciones	Relé, circuito CI, PLC		24V DC Relé/PLC
Tensión de alimentación	5/12/24V DC (4.5 a 28V DC)		—
Consumo de corriente	10mA		—
Tensión de carga	28V DC	—	24V DC (10 a 28V DC)
Corriente de carga	40mA	80mA o menos	5 a 40mA
Caída de tensión interna	1.5V o menos (0.8V o menos en 10mA corriente de carga)	0.8V o menos	4V o menos
Corriente de fuga	100µA a 24V DC		0.8mA a 24V DC
LED indicador	LED rojo iluminado cuando el detector está en ON		

•Cables — Cable flexible de vinilo para cargas pesadas, ø3.4, 0.2mm², 3 hilos (marrón, negro, azul), 2 hilos (marrón, azul), 0.5m

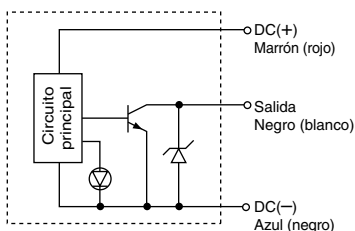
Nota 1) Véase en la pág. 4-42 las características generales.

Nota 2) Véase en pág. 4-42 la longitud del cable.

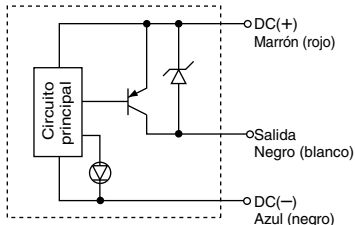
Circuito interno

Entre () códigos antiguos de colores

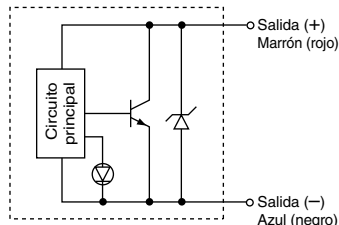
D-F79



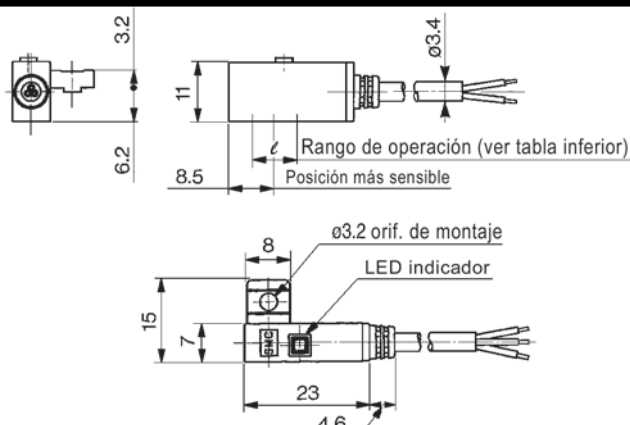
D-F7P



D-J79



Dimensiones



Rango de operación (Dimensión l)

Series de actuadores	Diámetro															
	6	10	12	15	16	20	25	32	40	50	63	80	100	125	140	160
CDJ2, CDVJ3, CDVJ5	—	5	—	—	5	—	—	—	—	—	—	—	—	—	—	—
CDQ2	—	—	5.5	—	6	5.5	5	6	6	6	6.5	6.5	7	9	9	8.5
CD□XW	B	—	—	—	4	3.5	3.5	4	—	—	—	—	—	—	—	—
		P	3	—	—	2.5	3.5	2.5	—	—	—	—	—	—	—	—
CDY1S, CY1L	3	3	—	4	—	3	3	3	3.5	—	—	—	—	—	—	—
RSDQ	—	—	—	—	—	5.5	—	6	6	6	—	—	—	—	—	—
MDU	—	—	—	—	—	—	6.5	7	6.5	6.5	6.5	—	—	—	—	—
CE1	—	—	5.5	—	—	5.5	—	6	6	6	6.5	—	—	—	—	—
MK, MK2	—	—	—	—	—	5.5	5	6	6	6	6.5	—	—	—	—	—
CXT	—	—	—	—	—	—	—	6	6	—	—	—	—	—	—	—

Nota) Valor medio a temperatura normal, histéresis incluida. (Tolerancia ±30%)

Detector de estado sólido/montaje sobre raíl **D-F7NV/D-F7PV/D-F7BV**

Salida directa a cable
Entrada eléctrica: Perpendicular



Series de actuadores aplicables

Series	Diámetro (mm)
CDJ2, CDVJ3, CDVJ5	ø10, ø16
CDQ2	ø12, ø16, ø20, ø25, ø32, ø40, ø50, ø63, ø80, ø100, ø125, ø140, ø160
CD□XW	Placa montada(P), ø10, ø16, ø20, ø25, ø32, Carcasa montada(B), ø16, ø20, ø25, ø32
CDY1S, CY1L	ø6, ø10, ø15, ø20, ø25, ø32, ø40
RSDQ	ø20, ø32, ø40, ø50
MDU	ø25, ø32, ø40, ø50, ø63
CE1	ø12, ø20, ø32, ø40, ø50, ø63
MK, MK2	ø20, ø25, ø32, ø40, ø50, ø63
CXT	ø32, ø40

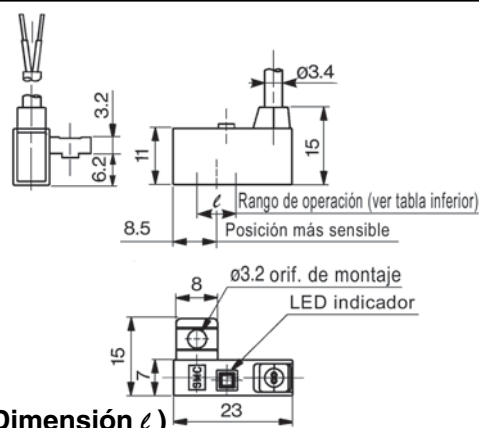
Características técnicas

PLC: Controlador Lógico Programable

D-F7□V (con LED indicador)			
Referencia del detector	D-F7NV	D-F7PV	D-F7BV
Cableado	3 hilos		2 hilos
Tipo de salida	NPN	PNP	—
Aplicaciones	Relé, circuito CI, PLC		24V DC Relé/PLC
Tensión de alimentación	5/12/24V DC (4.5 a 28V DC)		—
Consumo de corriente	10mA		—
Tensión de carga	28V DC	—	24V DC (10 a 28V DC)
Corriente de carga	40mA	80mA	5 a 40mA
Caída de tensión interna	1.5V o menos (0.8V o menos en 10mA corriente de carga)	0.8V o menos	4V o menos
Corriente de fuga	100µA a 24V DC		0.8mA a 24V DC
LED indicador	LED rojo iluminado cuando el detector está en ON		

●Cables — Cable flexible de vinilo para cargas pesadas, ø3.4, 0.2mm², 3 hilos (marrón, negro, azul), 2 hilos (marrón, azul), 0.5m
Nota 1) Véase en la pág. 4-42 las características generales.
Nota 2) Véase en pág. 4-42 la longitud del cable.

Dimensiones



Rango de operación (Dimensión ℓ)

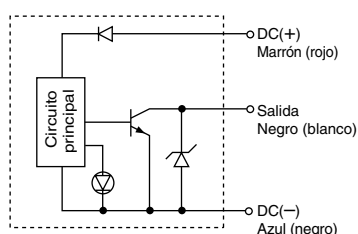
Series de actuadores	Diámetro															
	6	10	12	15	16	20	25	32	40	50	63	80	100	125	140	160
CDJ2, CDVJ3, CDVJ5	—	5	—	—	5	—	—	—	—	—	—	—	—	—	—	—
CDQ2	—	—	5.5	—	6	5.5	5	6	6	6	6.5	6.5	7	9	9	8.5
CD□XW	B	—	—	—	4	3.5	3.5	4	—	—	—	—	—	—	—	—
		P	—	—	—	2.5	3.5	2.5	—	—	—	—	—	—	—	—
CDY1S, CY1L	3	3	—	4	—	3	3	3	3.5	—	—	—	—	—	—	—
RSDQ	—	—	—	—	—	5.5	—	6	6	6	—	—	—	—	—	—
MDU	—	—	—	—	—	—	6.5	7	6.5	6.5	6.5	—	—	—	—	—
CE1	—	—	5.5	—	—	5.5	—	6	6	6	6.5	—	—	—	—	—
MK, MK2	—	—	—	—	—	5.5	5	6	6	6	6.5	—	—	—	—	—
CXT	—	—	—	—	—	—	—	6	6	—	—	—	—	—	—	—

Nota) Valor medio a temperatura normal, histéresis incluida. (Tolerancia ±30%)

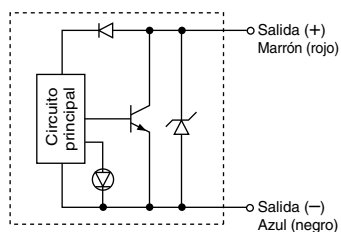
Circuito interno

Entre () códigos antiguos de colores

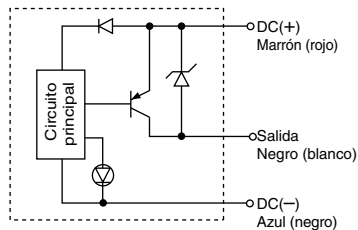
D-F7NV



D-F7PV

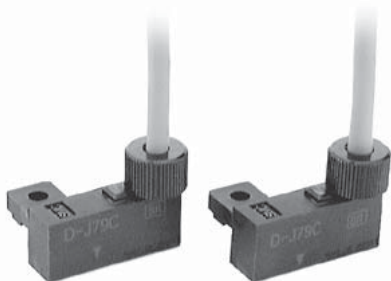


D-F7BV



Detector de estado sólido/montaje sobre raíl D-J79C

Conector



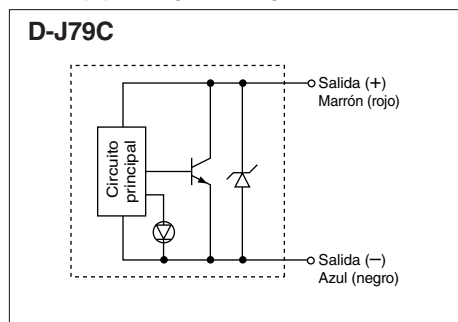
⚠ Precaución

Precauciones

- ① Compruebe que el conector está correctamente apretado, de lo contrario se deteriorará su resistencia al agua.

Circuito interno

Entre () códigos antiguos de colores



Serie de actuadores aplicables

Series	Diámetro (mm)
CDJ2, CDVJ3, CDVJ5	ø10, ø16
CDQ2	ø12, ø16, ø20, ø25, ø32, ø40, ø50, ø63, ø80, ø100, ø125, ø140, ø160
CD□XW	Placa montada ø10, ø16, ø20, ø25, ø32 Carcasa montada ø16, ø20, ø25, ø32
CDY1S, CY1L	ø6, ø10, ø15, ø20, ø25, ø32, ø40
RSDQ	ø20, ø32, ø40, ø50
MDU	ø25, ø32, ø40, ø50, ø63
CE1	ø12, ø20, ø32, ø40, ø50, ø63
MK, MK2	ø20, ø25, ø32, ø40, ø50, ø63
CXT	ø32, ø40

Características técnicas

PLC: Controlador Lógico Programable

D-J79C

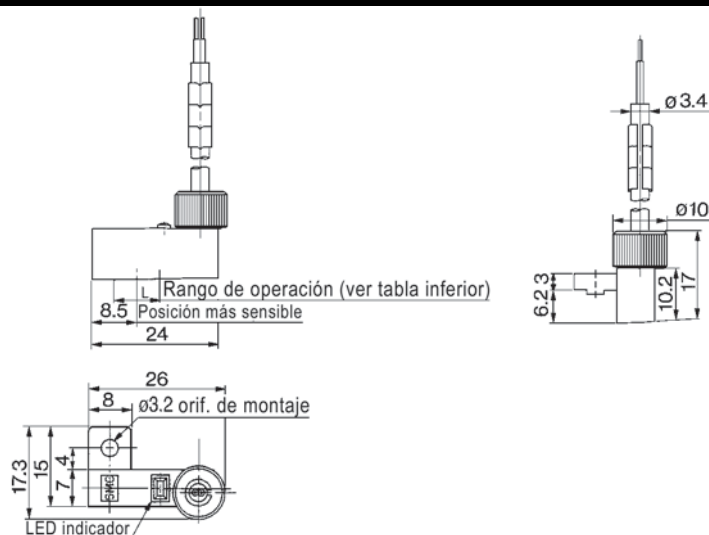
Referencia del detector	D-J79C
Cableado	2 hilos
Tipo de salida	—
Aplicaciones	24V DC Relé/PLC
Tensión de alimentación	—
Consumo de corriente	—
Tensión de carga	24V DC (10 a 28V DC)
Corriente de carga	5 a 40mA
Caída de tensión interna	4V
Corriente de fuga	0.8mA a 24V DC
LED indicador	LED rojo iluminado cuando el detector está en ON

● Cables — Cable flexible de vinilo para cargas pesadas, ø3.4, 0.2mm², 2hilos (marrón, azul), 0.5m

Nota 1) Véase en la pág. 4-42 las características generales.

Nota 2) Véase en pág. 4-42 la longitud del cable.

Dimensiones



Rango de operación (Dimensión ℓ)

(mm)

Series de actuadores	Diámetro															
	6	10	12	15	16	20	25	32	40	50	63	80	100	125	140	160
CDJ2, CDVJ3, CDVJ5	—	5	—	—	5	—	—	—	—	—	—	—	—	—	—	—
CDQ2	—	—	5.5	—	6	5.5	5	6	6	6	6.5	6.5	7	9	9	8.5
CD□XW	B	—	—	—	4	3.5	3.5	4	—	—	—	—	—	—	—	—
	P	—	3	—	—	2.5	3.5	2.5	—	—	—	—	—	—	—	—
CDY1S, CY1L	3	3	—	4	—	3	3	3	3.5	—	—	—	—	—	—	—
RSDQ	—	—	—	—	—	5.5	—	6	6	6	—	—	—	—	—	—
MDU	—	—	—	—	—	—	6.5	7	6.5	6.5	6.5	—	—	—	—	—
CE1	—	—	5.5	—	—	5.5	—	6	6	6	6.5	—	—	—	—	—
MK, MK2	—	—	—	—	—	5.5	5	6	6	6	6.5	—	—	—	—	—
CXT	—	—	—	—	—	—	—	6	6	—	—	—	—	—	—	—

Nota) Valor medio a temperatura normal, histéresis incluida. (Tolerancia ±30%)

Detector de estado sólido/montaje sobre tirante

D-F5□/D-J5□

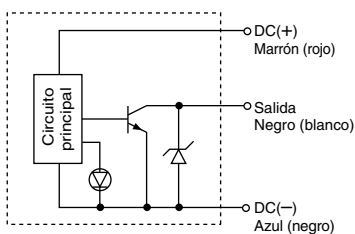
Salida directa a cable



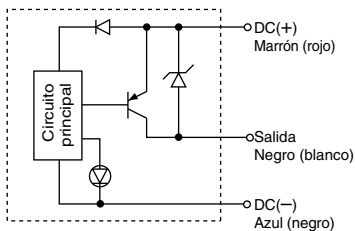
Circuito interno

Entre () códigos antiguos de colores

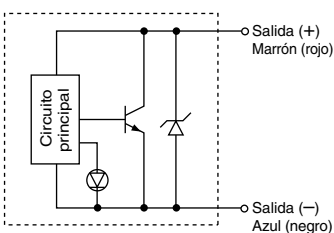
D-F59



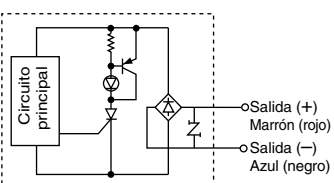
D-F5P



D-J59



D-J51



Series de actuadores aplicables

Series	Diámetro (mm)
CDA1, CDBA1, CDV3, CDVS1, CDLA, CNA	ø40, ø50, ø63, ø80, ø100
CDL1	ø40, ø50, ø63, ø80, ø100, ø125, ø140, ø160
CDS1	ø125, ø140, ø160, ø180, ø200
CE2	ø40, ø50, ø63, ø80, ø100
MDB	ø32, ø40, ø63, ø80, ø100

Características técnicas

PLC: Controlador Lógico Programable

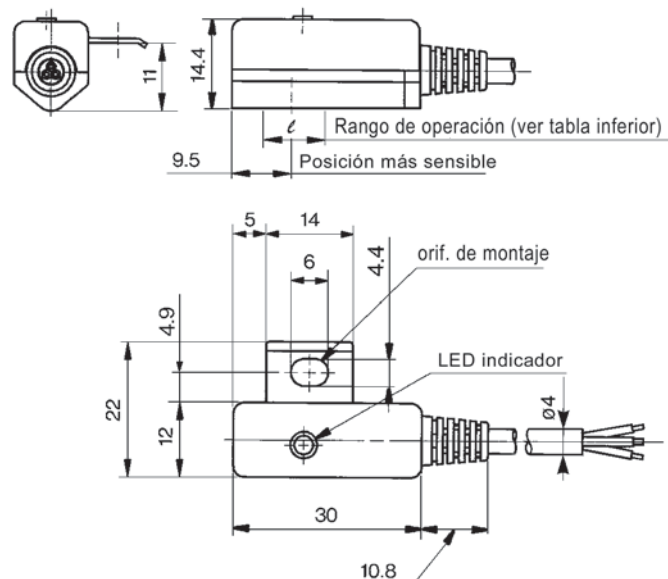
D-F5□/ D-J5□

Referencia del detector	D-F59	D-F5P	D-J59	D-J51
Cableado	3 hilos		2 hilos	
Tipo de salida	NPN	PNP	—	—
Aplicaciones	Relé, circuito CI, PLC		24V DC Relé/PLC	AC Relé/PLC
Tensión de alimentación	5/12/24V DC (4.5 a 28V DC)		—	—
Consumo de corriente	10mA			
Tensión de carga	28V DC	—	24V DC (10 a 28V DC)	80 a 260V AC
Corriente de carga	40mA	80mA	5 a 40mA	5 a 80mA
Caída de tensión interna	1.5V o menos (0.8V o menos en 10mA corriente de carga)	0.8V o menos	4V o menos	14V o menos
Corriente de fuga	100µA a 24V DC		0.8mA a 24V DC	1mA a 100 V DC 1.5mA a 200V DC
LED indicador	LED rojo iluminado cuando el detector está en ON			

●Cables — Cable flexible de vinilo para cargas pesadas, ø4, 0.3mm², 3 hilos (marrón, negro, azul), 2 hilos (marrón, azul), 0.5m
 Nota 1) Véase en la pág. 4-42 las características generales.
 Nota 2) Véase en pág. 4-42 la longitud del cable.

Dimensiones

*El modelo D-J51 se diferencia de otros detectores en la forma, en la posición más sensible y en el rango de operación. Contacte con SMC para más detalles.



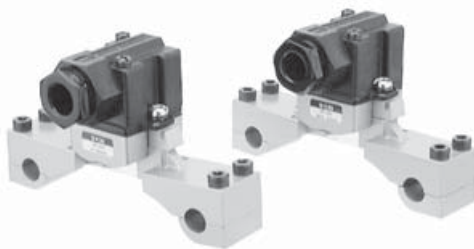
Rango de operación (Dimensión ℓ)

Series de actuadores	Diámetro										
	32	40	50	63	80	100	125	140	160	180	200
CDA1, CDBA1, CDV3, CDVS1, CDLA, CNA	—	4	4	4.5	4.5	4.5	—	—	—	—	—
CDL1	—	4	4	4.5	4.5	4.5	5	5	5.5	—	—
CDS1	—	—	—	—	—	—	5	5	5.5	6	6
CE2	—	4	4	4.5	4.5	4.5	—	—	—	—	—
MDB	3.5	4	4	4.5	4.5	4.5	—	—	—	—	—

Nota) Valor medio a temperatura normal, histéresis incluida. (Tolerancia ±30%)

Detector de estado sólido/montaje sobre tirante **D-G39C/D-K39C**

Con caja de conexiones

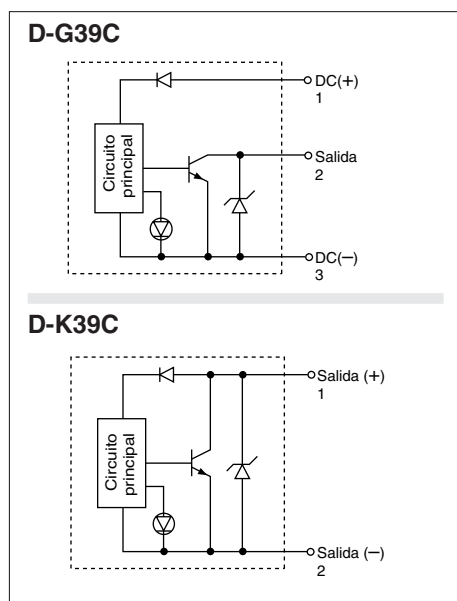


⚠ Precaución

Precauciones

- ① Utilice un cable cuyo diám. ext. sea del tamaño que se indica en la figura para mantener su resistencia al agua.
- ② Después del cableado, compruebe que el casquillo de apriete y los tornillos estén apretados.

Circuito interno



Series de actuadores aplicables

Series	Diámetro (mm)
CDA1, CDBA1, CDV3, CDVS1, CDLA, CDL1, CNA	ø40, ø50, ø63, ø80, ø100
CE2	ø40, ø50, ø63, ø80, ø100

Características técnicas

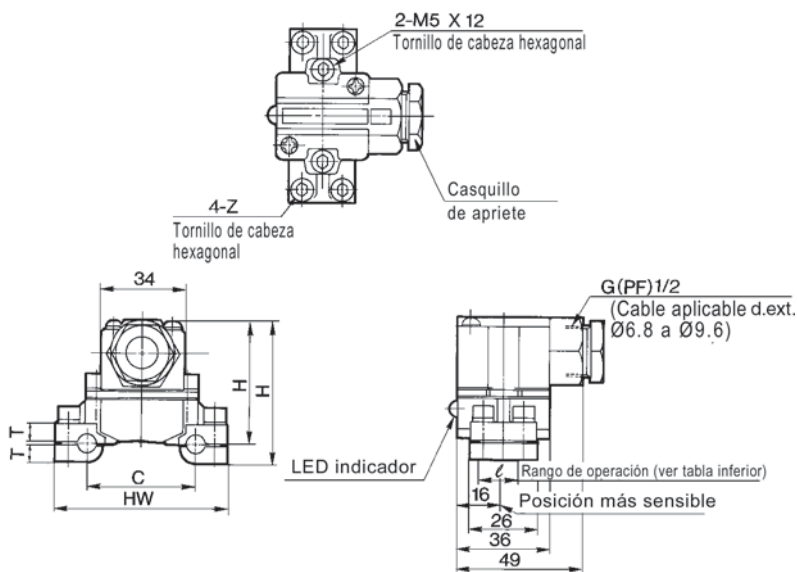
PLC: Controlador Lógico Programable

D-G39C/D-K39C

Referencia del detector	D-G39C	D-K39C
Cableado	3 hilos	2 hilos
Tipo de salida	NPN	
Aplicaciones	Circuito CI/Relé/PLC	24V DC Relay/PLC
Tensión de alimentación	5/12/24V DC (4.5 a 28V DC)	
Consumo de corriente	10mA	
Tensión de carga	28V DC	24V DC (10 a 28V DC)
Corriente de carga	40mA	5 a 40mA
Caída de tensión interna	1.5V (0.8V en 10mA corriente de carga)	4V
Corriente de fuga	100µA o menos a 24V DC	0.8mA o menos a 24V DC
LED indicador	LED rojo iluminado cuando el detector está en ON	

Nota 1) Véase en la pág. 4-42 las características generales.

Dimensiones



Rango de operación (Dimensión ℓ)

(mm)

Series de actuadores	Diámetro				
	40	50	63	80	100
CDA1, CDBA1, CDV3, CDVS, CDLA, CDL1, CNA	9	10	11	11	11
CE2	9	10	11	11	11

Nota) Valor medio a temperatura normal, histéresis incluida. (Tolerancia ±30%)

Dimensiones

Ref. detector	Diámetro (mm)	C	HW	H	H'	T	T'	Z
D-G39C-4, D-K39C-4	40	44	69	57	49.5	7.5	6.5	M5 X 16
D-G39C-5, D-K39C-5	50	52	77	58	50.5	8.5	6.5	
D-G39C-6, D-K39C-6	63	64	91	60.5	52	10.5	7.5	M5 X 20
D-G39C-8, D-K39C-8	80	78	107	64	53.5	12.5	9.5	M5 X 25
D-G39C-10, D-K39C-10	100	92	121	67	56.5	15.5	9.5	

Detector de estado sólido: Mod. montaje directo D-M9N(V)/D-M9P(V)/D-M9B(V) C €

Características técnicas de los detectores magnéticos



Si desea más detalles acerca de productos certificados conforme a estándares internacionales, visítenos en www.smcworld.com

Salida directa a cable

- Se ha reducido la corriente de carga de 2 hilos (2.5 a 40 mA)
- Sin cable
- Cable con certificado de conformidad con UL (mod. 2844).



PLC: Controlador lógico programable

D-M9□/ D-M9□V (con LED indicador)						
Ref. detector magnético	D-M9N	D-M9NV	D-M9P	D-M9PV	D-M9B	D-M9BV
Dirección toma eléctrica	En línea	Perpendicular	En línea	Perpendicular	En línea	Perpendicular
Tipo de cableado	3 hilos				2 hilos	
Tipo de salida	NPN		PNP		—	
Carga aplicable	Circuito IC, relé, PLC				Relé 24 VCC, PLC	
Tensión de alimentación	5, 12, 24 VCC (4.5 a 28 V)				—	
Consumo de corriente	10 mA o menos				—	
Tensión de carga	28 VCC o menos		—		24 VCC (10 a 28 VCC)	
Corriente de carga	40 mA o menos				2.5 a 40 mA	
Caída de tensión interna	0.8 V o menos				4 V o menos	
Corriente de fuga	100 μ A o menos a 24 VCC				0.8 mA o menos	
LED indicador	El LED rojo se ilumina cuando está conectado.					

● Cables

Cable de vinilo oleoresistente para cargas pesadas: $\phi 2.7 \times 3.2$ elipse

D-M9B(V) 0.15 mm² x 2 hilos

D-M9N(V), D-M9P(V) 0.15 mm² x 3 hilos

Nota 1) Véanse las características generales de los detectores de estado sólido en la pág. 4-42.

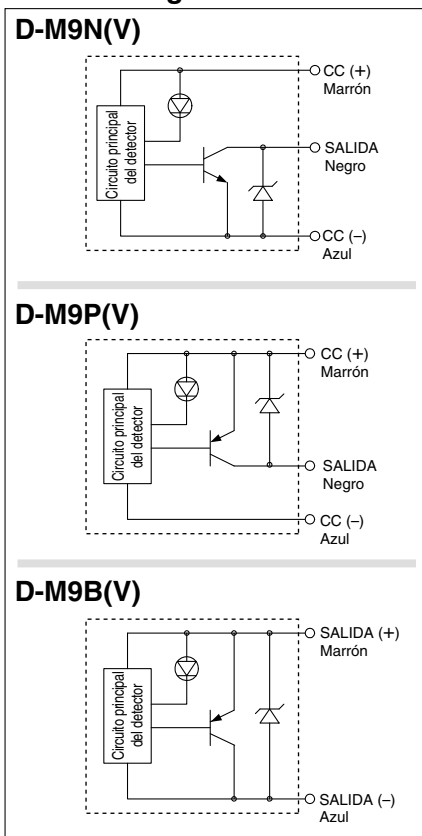
Nota 2) Véanse las longitudes del cable en la pág. 4-42.

⚠ Precaución

Precauciones de funcionamiento

Fije el detector con el tornillo suministrado instalado en el cuerpo del detector. El detector podría resultar dañado si se usa un tornillo diferente al suministrado.

Circuito interno del detector magnético



Peso

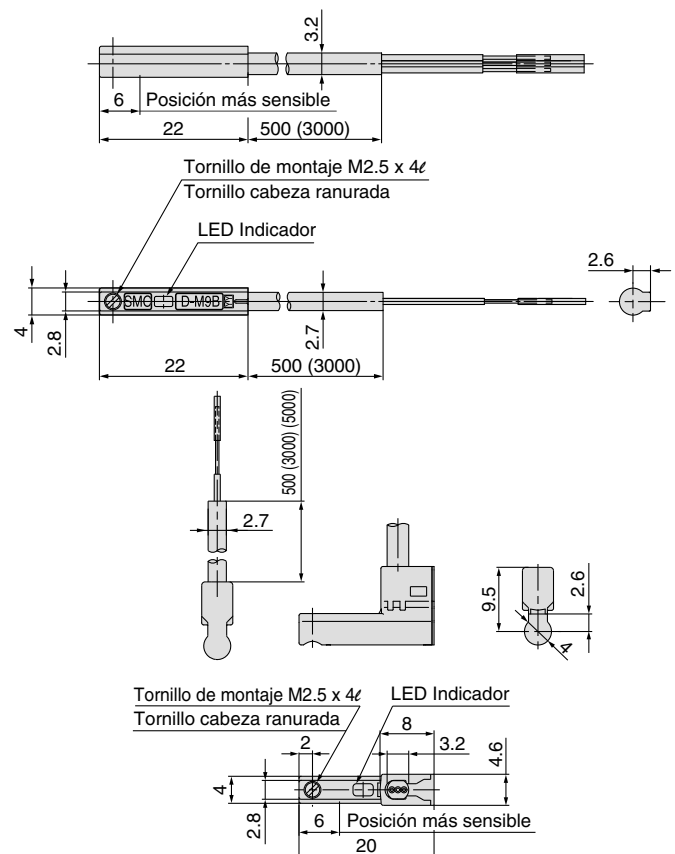
(g)

Referencia detector magnético	D-M9N(V)	D-M9P(V)	D-M9B(V)
Longitud de cable (m)	0.5	8	7
	3	41	38
	5	68	63

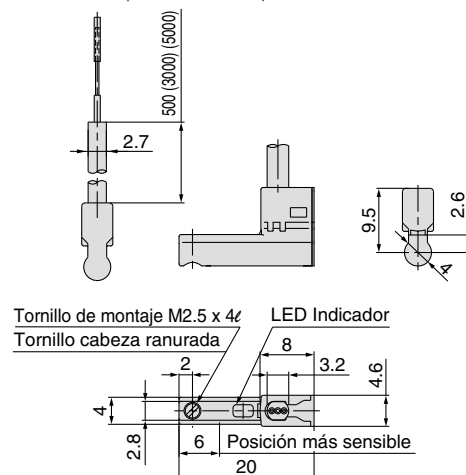
Dimensiones

(mm)

D-M9□



D-M9□V



Detectores de estado sólido: Modelo de montaje directo D-F8N/D-F8P/D-F8B



Para más información acerca de los productos compatibles con la normativa internacional, consulte la página web www.smcworld.com.

Salida directa a cable



⚠ Precaución

Precauciones de trabajo

Fije el detector con el tornillo adecuado instalado en el cuerpo del detector. Si se utilizan otros tornillos, el detector podría dañarse.

Características técnicas de los detectores magnéticos

PLC: Controlador lógico programable

Referencia detector magnético	D-F8N	D-F8P	D-F8B
Entrada eléctrica	Perpendicular	Perpendicular	Perpendicular
Tipo de cableado	3 hilos		2 hilos
Tipo de salida	NPN	PNP	—
Carga aplicable	Circuito CI, relé 24 VDC, PLC		Relé 24 Vcc, PLC
Tensión de alimentación	5, 12, 24 VDC (4.5 a 28 VDC)		—
Consumo de corriente	10 mA o menos		—
Tensión de carga	28 VDC o menos	—	24 VDC (10 a 28 VDC)
Corriente de carga	40 mA o menos	80 mA o menos	2.5 a 40 mA
Caída de tensión interna	1.5 V o menos (0.8 V o menos con 10 mA de corriente de carga)	0.8 V o menos	4 V o menos
Corriente de fuga	100 μ A o menos a 24 VDC		0.8 mA o menos a 24 VDC
Indicador	El LED rojo se ilumina cuando está conectado		

● Cables

Cable de vinilo óleoresistente para aislamiento fuerte, \varnothing 2.7

D-F8N, D-F8P 0.15 mm² x 3 hilos (marrón, negro, azul [rojo, blanco, negro]), 0.5 m

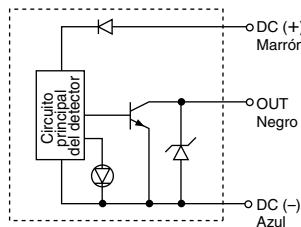
D-F8B 0.18 mm² x 2 hilos (marrón, azul [rojo, negro]), 0.5 m

Nota 1) Véanse las características generales de los detectores en la pág. 4-42.

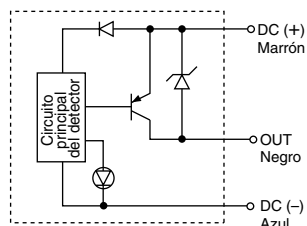
Nota 2) Véanse las longitudes del cable en la pág. 4-42.

Circuito interno del detector magnético

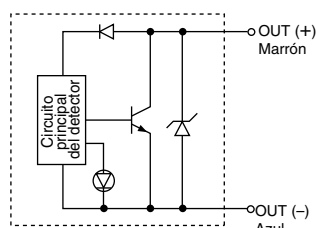
D-F8N



D-F8P



D-F8B



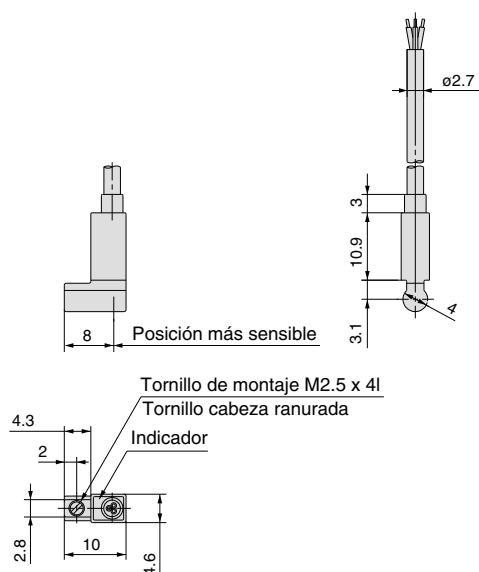
Peso

Unidad: (g)

Referencia detector magnético	D-F8N	D-F8P	D-F8B
Longitud de cable (m)	0.5	7	7
	3	32	32
	5	52	52

Dimensiones

D-F8N, D-F8P, D-F8B



Detector de estado sólido/montaje directo

D-Y59^A_B / D-Y69^A_B / D-Y7P(V)

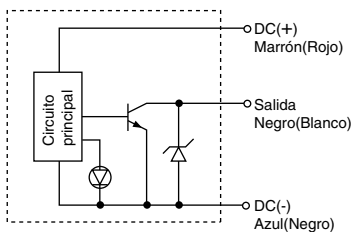
Salida directa a cable



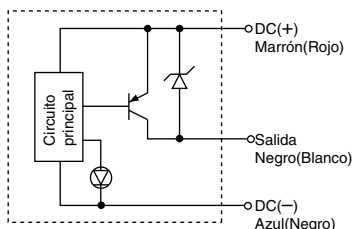
Circuito interno

Entre () códigos antiguos de colores

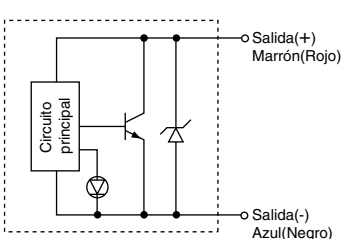
D-Y59A, D-Y69A



D-Y7P(V)



D-Y59B, D-Y69B



Serie de actuadores aplicables

Series	Diámetro (mm)
MGQ, MVGQ, MGP	ø12, ø16, ø20, ø25, ø32, ø40, ø50, ø63, ø80, ø100
CXS	ø6, ø10, ø15, ø20, ø25, ø32
MY1B	ø25, ø32, ø40, ø50, ø63, ø80, ø100
MY1C, MY1M, CY1R	ø25, ø32, ø40, ø50, ø63
MY1H, ML2B	ø25, ø32, ø40
MGF	ø40, ø63, ø100
CY1H	ø10, ø15, ø20, ø25, ø32
RSH	ø20, ø32, ø50, ø63, ø80

Características técnicas

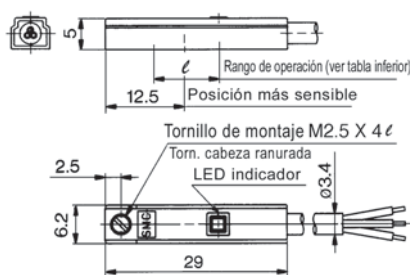
PLC: Controlador Lógico Programable

D-Y5/D-Y6/D-Y7P/D-Y7PV (con LED indicador)						
Referencia del detector	D-Y59A	D-Y69A	D-Y7P	D-Y7PV	D-Y59B	D-Y69B
Entrada eléctrica	En línea	Perpendicular	En línea	Perpendicular	En línea	Perpendicular
Cableado	3 hilos				2 hilos	
Tipo de salida	NPN		PNP		—	
Aplicaciones	Circuito CI/Relé/PLC				24V DC Relé/PLC	
Tensión de alimentación	5/12/24V DC (4.5 a 28V DC)				—	
Consumo de corriente	10mA				—	
Tensión de carga	28V DC		—		24V DC (10 a 28V DC)	
Corriente de carga	40mA		80mA o menos		5 a 40mA	
Caída de tensión interna	1.5V o menos (0.8V o menos en 10mA corriente de carga)		0.8V o menos		4V o menos	
Corriente de fuga	100µA o menos a 24V DC				0.8mA o menos a 24V DC	
LED indicador	LED rojo iluminado cuando el detector está en ON					

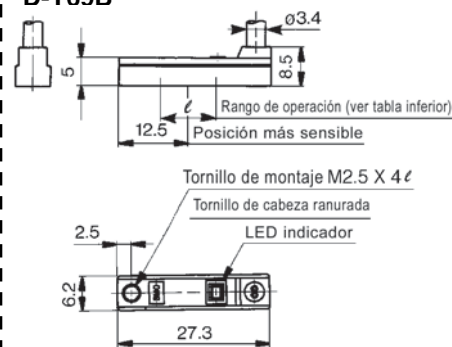
● Cables — Cable flexible de vinilo para cargas pesadas, ø3.4, 0.15mm², 3 hilos (marrón, negro, azul), 2 hilos (marrón, azul), 0.5mm²
 Nota 1) Véase en la pág. 4-42 las características generales.
 Nota 2) Véase en pág. 4-42 la longitud del cable.

Dimensiones

D-Y59A, D-Y7P, D-Y59B



D-Y69A, D-Y7PV, D-Y69B



Rango de operación (Dimensión ℓ)

(mm)

Series de actuadores	Diámetro												
	6	10	12	15	16	20	25	32	40	50	63	80	100
MGQ, MVGQ	—	—	5	—	6	6	6.5	8.5	8.5	9	10	10	11.5
CXS	3	3	—	3.5	—	3.5	4	4.5	—	—	—	—	—
MGP	—	—	5.5	—	7.5	7.5	7	6.5	6	7	8	9.5	10
MY1B	—	—	—	—	—	—	6	9	10	3.5	3.5	3.5	3.5
MY1C, MY1M	—	—	—	—	—	—	5	5	5	5.5	5.5	—	—
MY1H	—	—	—	—	—	—	6	9	10	—	—	—	—
RSH	—	—	—	—	—	7.5	—	5	—	6.5	7.5	10	—
CY1R	—	—	—	—	—	—	7	6	6	7	6	—	—
CY1H	—	6	—	5	—	5	5	6	—	—	—	—	—
ML2B	—	—	—	—	—	—	6	6	6	—	—	—	—
MGF	—	—	—	—	—	—	—	—	9	—	5	—	7.5

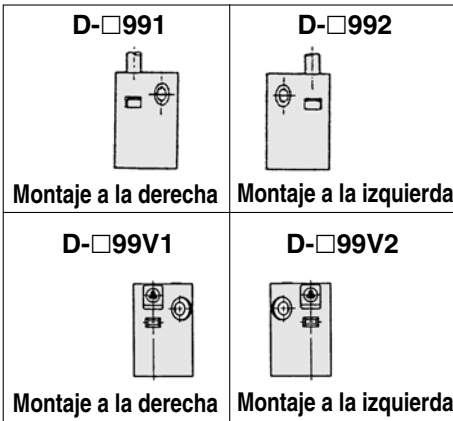
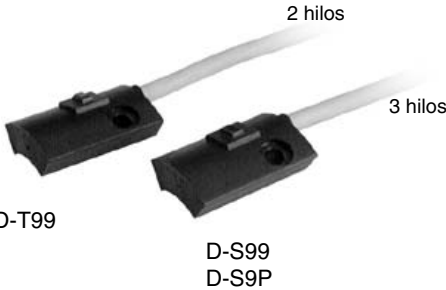
Nota) Valor medio a temperatura normal, histéresis incluida. (Tolerancia ±30%)



Detector de estado sólido/montaje directo

D-S99(V)/D-S9P(V)/D-T99(V)

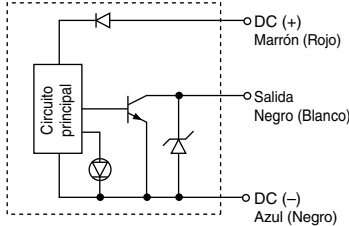
Salida directa a cable



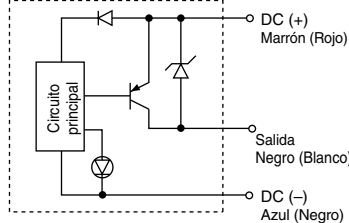
Circuito interno

Entre () códigos antiguos de colores

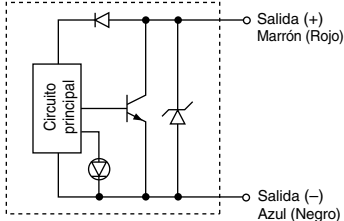
D-S99(V)1/S99(V)2



D-S9P(V)1/S9P(V)2



D-T99(V)1/T99(V)2



Actuadores de giro aplicables

Series	Diámetro
CDRB1	10, 15
CDRBU	10, 15
MDSUB	1, 3

Características técnicas

PLC: Controlador Lógico Programable

D-S99(V)/D-S9P(V)/D-T99(V) (con LED indicador)

Referencia del detector	D-S991 D-S992	D-S99V1 D-S99V2	D-S9P1 D-S9P2	D-S9PV1 D-S9PV2	D-T991 D-T992	D-T99V1 D-T99V2
Entrada eléctrica	En línea	Perpendicular	En línea	Perpendicular	En línea	Perpendicular
Cableado	3 hilos			2 hilos		
Tipo de salida	NPN		PNP		—	
Aplicaciones	Circuito CI, Relé, PLC				24V DC Relé, PLC	
Tensión de alimentación	5, 12, 24V DC (4.5 a 28V DC)					—
Consumo de corriente	10mA o menos					—
Tensión de carga	28V DC o menos		—		24V DC (10 a 28V DC)	
Corriente de carga	40mA o menos		80mA o menos		5 a 40mA	
Caída de tensión interna	1.5V o menos (0.8V o menos en 10mA corriente de carga)		0.8V o menos		4V o menos	
Corriente de fuga	100µA o menos a 24V DC				0.8mA o menos a 24V DC	
LED indicador	LED rojo iluminado cuando el detector está ON					

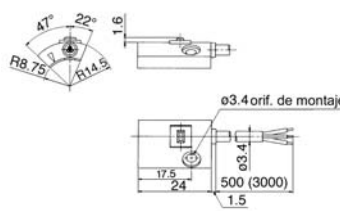


- Cables — Cable flexible de vinilo para cargas pesadas ø3.4, 0.2mm², 3 hilos (marrón, negro, azul) 2 hilos (marrón, azul) 0.5m

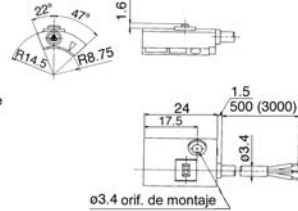
Nota 1) Véase en la pág. 4-42 las características de los detectores de estado sólido.
Nota 2) Véase en la pág. 4-42 la longitud del cable.

Dimensiones

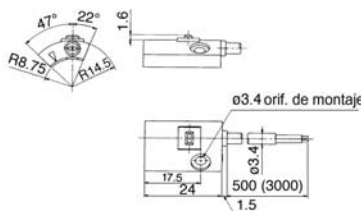
D-S991: Montaje a la derecha D-S9P1:



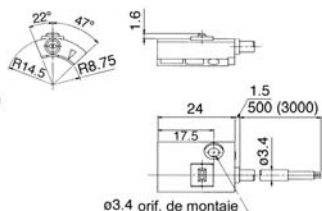
D-S992: Montaje a la izquierda D-S9P2:



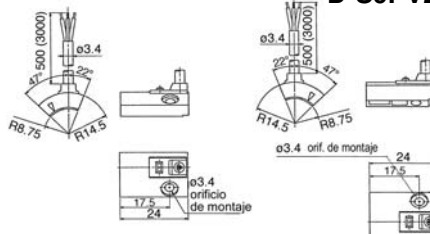
D-T991: Montaje a la derecha



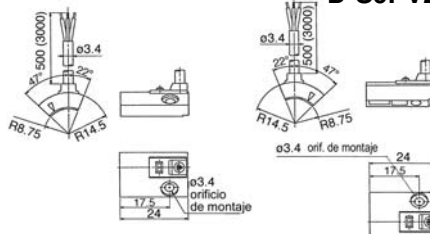
D-T992: Montaje a la izquierda



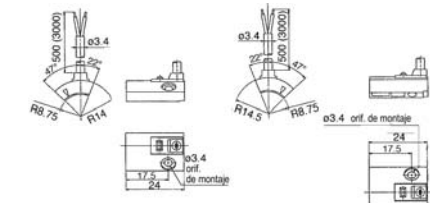
D-S99V1: Montaje a la derecha D-S9PV1:



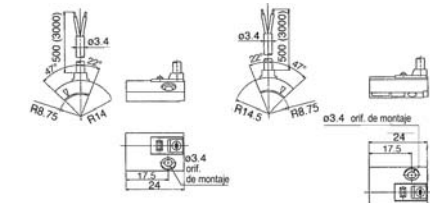
D-S99V2: Montaje a la izquierda D-S9PV2:



D-T99V1: Montaje a la derecha



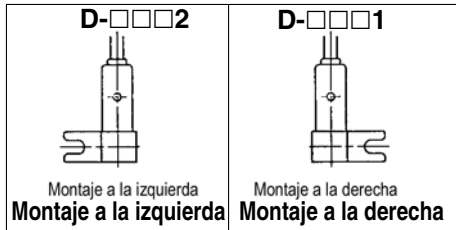
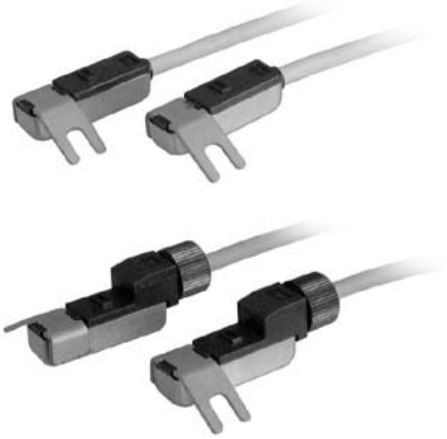
D-T99V2: Montaje a la izquierda



Detector de estado sólido/montaje directo

D-S79/D-S7P/D-T79(C)

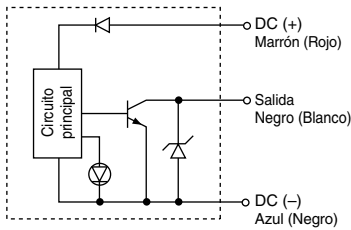
Salida directa a cable, Conector
Entrada eléctrica: En línea



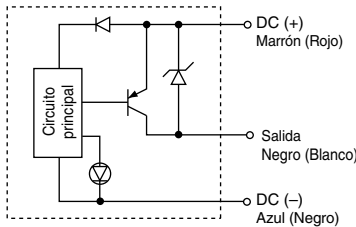
Circuito interno

Entre () códigos antiguos de colores

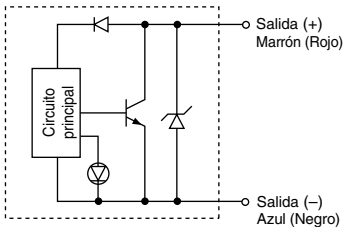
D-S791/S792



D-S7P1/S7P2



D-T791(C)/T792(C)



Actuadores de giro aplicables

Series	Diámetro
CDRB1	20, 30, 50, 80, 100
CDRBU	20, 30
MDSUB	7, 20

Características técnicas

PLC: Controlador Lógico Programable

D-S79/D-T79 (con LED indicador)

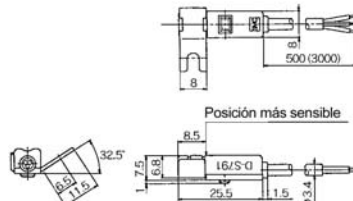
Referencia del detector	D-S791/D-S792	D-S7P1/D-S7P2	D-T791/D-T792/D-T791C/D-T792C
Cableado	3 hilos		2 hilos
Tipo de salida	NPN	PNP	—
Aplicaciones	Circuito CI, Relé, PLC		24V DC Relé, PLC
Tensión de alimentación	5, 12, 24V DC (4.5 a 28V DC)		—
Consumo de corriente	10mA o menos		—
Tensión de carga	28V DC o menos	—	24V DC (10 a 28V DC)
Corriente de carga	40mA o menos	80mA o menos	5 a 40mA
Caída de tensión interna	1.5V o menos (0.8V o menos a 10mA)	0.8V o menos	4V o menos
Corriente de fuga	100µA o menos a 24V DC		0.8mA o menos a 24V DC
LED indicador	LED rojo iluminado cuando el detector está en ON		



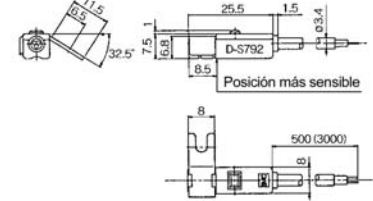
- Cables — Cable flexible de vinilo para cargas pesadas $\phi 3.4$, 0.2mm², 3 hilos (marrón, negro, azul) 2 hilos (marrón, azul) 0.5m
- Nota 1) Véase en la pág. 4-42 las características de los detectores de estado sólido.
- Nota 2) Véase en la pág. 4-42 la longitud del cable.

Dimensiones

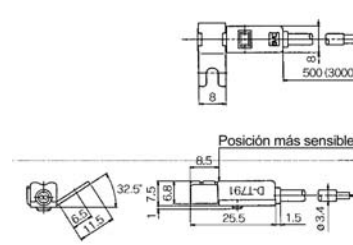
D-S791: Montaje a la derecha D-S7P1



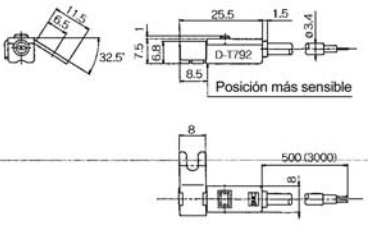
D-S792: Montaje a la izquierda D-S7P2



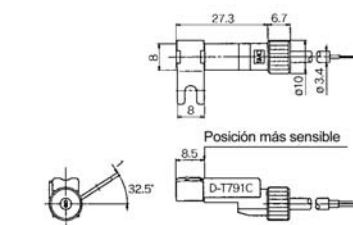
D-T791: Montaje a la derecha



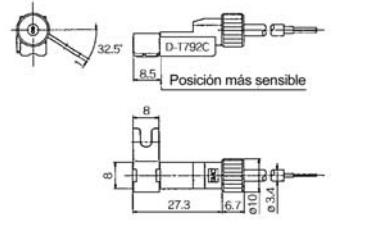
D-T792: Montaje a la izquierda



D-T791C: Montaje a la derecha



D-T792C: Montaje a la izquierda



Detector de estado sólido/montaje directo

D-M5N/D-M5P/D-M5B

Salida directa a cable



Series de actuadores aplicables

Series	Diámetro (mm)
MYC	Ø25, Ø32, Ø40
MYH	Ø25, Ø32, Ø40
ML1	Ø25, Ø32, Ø40

Características técnicas

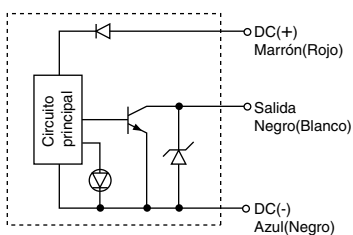
PLC: Controlador Lógico Programable

D-M5□(con LED indicador)			
Ref. detector magnético	D-M5N	D-M5P	D-M5B
Cableado	3 hilos		2 hilos
Tipo de salida	NPN	PNP	—
Aplicaciones	Circuito IC/Relé/PLC		Relé 24V DC/PLC
Tensión de alimentación	5/12/24V DC (4.5 a 28V DC)		—
Consumo de corriente	≤ 10mA		—
Tensión de carga	≤ 28V DC	—	24V DC (10 a 28V DC)
Corriente de carga	≤ 40mA	≤ 80mA	5 a 40mA
Caída de tensión interna	1.5V o menos (0.8V o menos en 10mA corriente de carga)	0.8V o menos	4V o menos
Corriente de fuga	≤ 100µA a 24V DC		≤ 0.8mA a 24V DC
LED indicador	LED rojo iluminado cuando el detector está en posición ON		

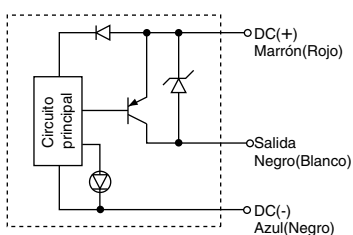
Circuito interno

Entre () códigos antiguos de colores

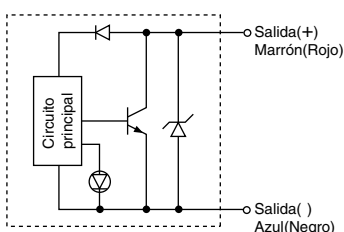
D-M5N



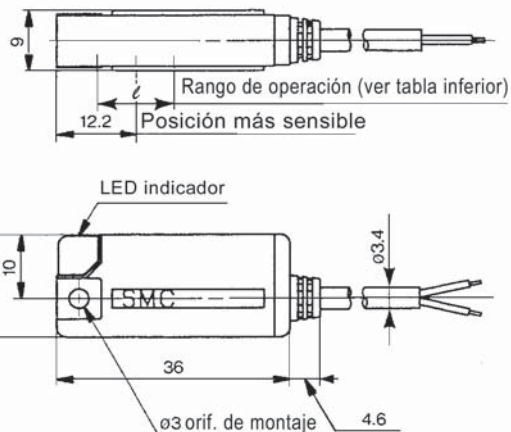
D-M5P



D-M5B



Dimensiones



Rango de operación (Dimensión ℓ)(mm)

Serie de actuadores	Diámetro		
	25	32	40
MYC	4	4	4
MYH	4	4	4
ML1	4	4	4

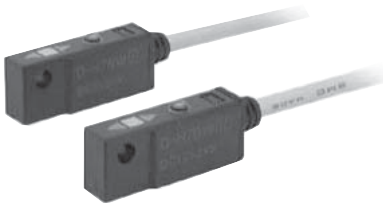
Nota) Valor medio a temperatura normal, histéresis incluida. (Tolerancia ±30%)

Detector de estado sólido con indicador de 2 colores / montaje en banda

D-H7NW/D-H7PW/D-H7BW

Salida directa a cable

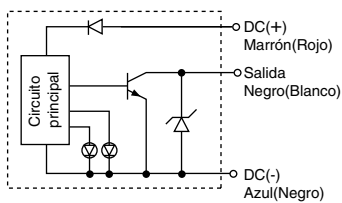
La posición de operación óptima se puede indicar con LED verde. (Rojo ⇒ Verde ⇐ Rojo)



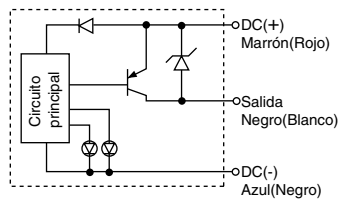
Circuito interno

Entre () códigos antiguos de colores

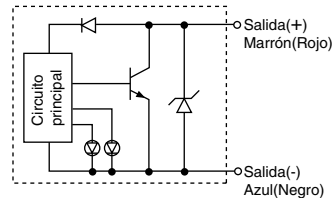
D-H7NW



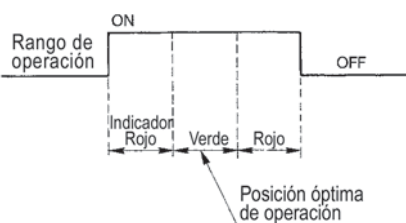
D-H7PW



D-H7BW



Funcionamiento led indicador



Series de actuadores aplicables

Series	Diámetro (mm)
CDJ2	Ø6, Ø10, Ø16
CDVJ3, CDVJ5	Ø10, Ø16
CDLJ2	Ø16
CDM2, CDBM2, CDVM3, CDVM5, CDLM2, CDLG1, REC	Ø20, Ø25, Ø32, Ø40
CDG1, MGG	Ø20, Ø25, Ø32, Ø40, Ø50, Ø63
RSDG	Ø40, Ø50
MGC	Ø20, Ø25, Ø32, Ø40, Ø50
RHC, MLGC	Ø20, Ø25, Ø32, Ø40

Características técnicas

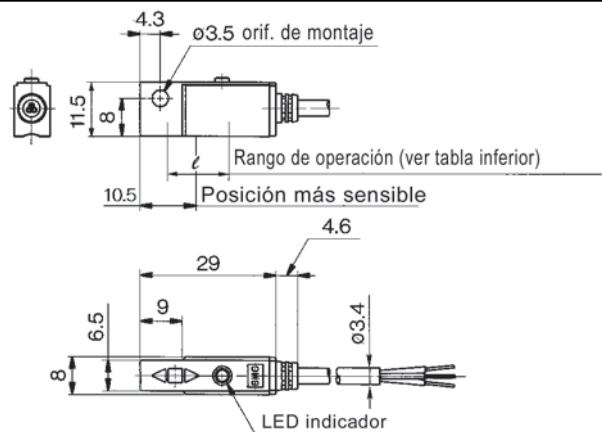
PLC: Controlador Lógico Programable

D-H7□W (con LED indicador)

Referencia detector magnético	D-H7NW	D-H7PW	D-H7BW
Cableado	3 hilos		2 hilos
Tipo de salida	NPN	PNP	—
Aplicaciones	Circuito IC/Relé/PLC		Relé 24V DC/PLC
Tensión de alimentación	5/12/24V DC (4.5 a 28V DC)		—
Consumo de corriente	≤ 10mA		—
Tensión de carga	≤ 28V DC	—	24V DC (10 a 28V DC)
Corriente de carga	≤ 40mA	≤ 80mA	5 to 40mA
Caída de tensión interna	1.5V o menos (0.8V o menos en 10mA corriente de carga)	0.8V o menos	4V o menos
Corriente de fuga	100µA o menos a 24V DC		0.8mA o menos a 24V DC
LED indicador	Posición de operación LED rojo iluminado Posición óptima de operación LED verde iluminado		

● Cables — Cable flexible de vinilo para cargas pesadas, Ø4, 0.3mm², 3 hilos (marrón, azul, negro), 2 hilos (Marrón azul), 0.5mm²
Nota 1) Véase en la pág. 4-42 las características generales.
Nota 2) Véase en la pág. 4-42 la longitud del cable.

Dimensiones



Rango de operación (Dimensión ℓ)

Series de actuadores	Diámetro (mm)									
	6	10	15	16	20	25	32	40	50	63
CDJ2	3	4	—	4	—	—	—	—	—	—
CDVJ3, CDVJ5	—	4	—	4	—	—	—	—	—	—
CDLJ2	—	—	—	4	—	—	—	—	—	—
CDM2, CDBM2, CDVM3, CDVM5, CDLM2, CDLG1, REC	—	—	—	—	4	4	4.5	5	—	—
CDG1, MGG	—	—	—	—	4	4	4.5	5	6	6.5
RSDG	—	—	—	—	—	—	—	5	6	—
MGG, MGC	—	—	—	—	4	4	4.5	5	6	—
RHC, MLGC	—	—	—	—	4	4	4.5	5	—	—

Nota) Valor medio a temperatura normal, histéresis incluida. (Tolerancia ±30%)

Detector de estado sólido con indicador de 2 colores /montaje en banda

D-G59W/D-G5PW/D-K59W

Salida directa a cable

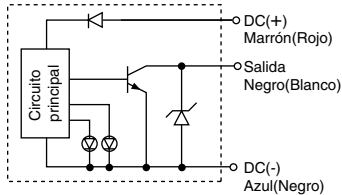
La posición de operación óptima se puede indicar con LED verde. (Rojo ⇒ Verde ⇐ Rojo)



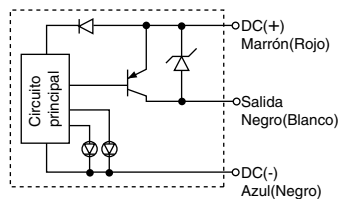
Circuito interno

Entre () códigos antiguos de colores

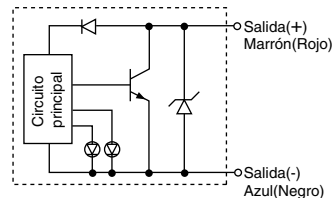
D-G59W



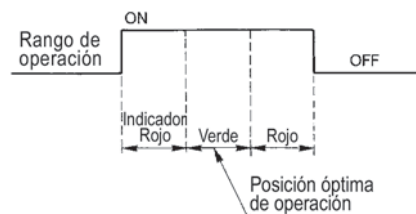
D-G5PW



D-K59W



Indicator light/Operation



Series de actuadores aplicables

Series	Diámetro (mm)
CDG1, MGG	Ø20, Ø25, Ø32, Ø40, Ø50, Ø63, Ø80, Ø100
CDA1, CDBA1, CDV3, CDVS, CDLA, CDL1, CNA	Ø40, Ø50, Ø63, Ø80, Ø100
MGC	Ø20, Ø25, Ø32, Ø40, Ø50
RHC, MLGC, REC	Ø20, Ø25, Ø32, Ø40
CE2	Ø40, Ø50, Ø63, Ø80, Ø100

Características técnicas

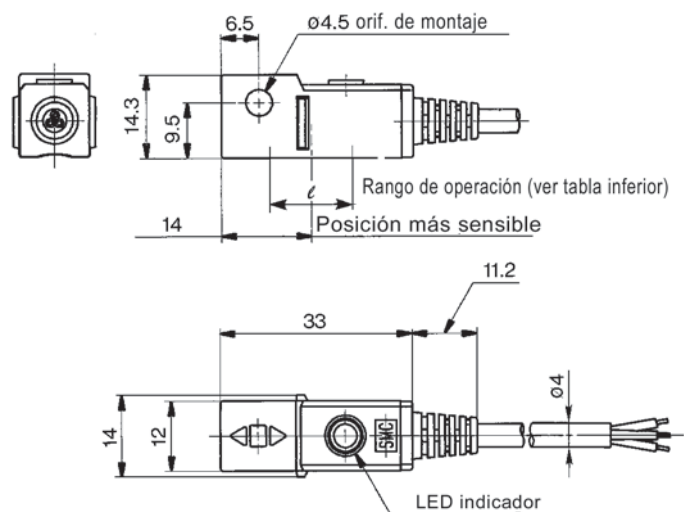
PLC: Controlador Lógico Programable

D-G5□/D-K59 (con LED indicador)

Referencia detector magnético	D-G59W	D-G5PW	D-K59W
Cableado	3 hilos		2 hilos
Tipo de salida	NPN	PNP	—
Aplicaciones	Circuito IC/Relé/PLC		Relé 24V DC/PLC
Tensión de alimentación	5/12/24V DC (4.5 a 28V DC)		—
Consumo de corriente	≤ 10mA		—
Tensión de carga	≤ 28V DC	—	24V DC (10 a 28V DC)
Corriente de carga	≤ 40mA	80mA o menos	5 a 40mA
Caída de tensión interna	1.5V or less (0.8V o menos en 10mA corriente de carga)	0.8V o menos	4V o menos
Corriente de fuga	100µA o menos a 24V DC		0.8mA o menos a 24V DC
LED indicador	Posición de operación LED rojo iluminado Posición óptima de operación LED verde iluminado		

● Cables — Cable flexible de vinilo para cargas pesadas, Ø4, 0.3mm², 3 hilos (marrón, azul, negro), 2 hilos (Marrón azul), 0.5m
Nota 1) Véase en la pág. 4-42 las características generales.
Nota 2) Véase en la pág. 4-42 la longitud del cable.

Dimensiones



Rango de operación (Dimensión ℓ)

Series de actuadores	Diámetro (mm)							
	20	25	32	40	50	63	80	100
CDG1, MGG	4	4	4.5	5	6	6.5	6.5	7
CDA1, CDBA1, CDV3, CDVS, CDLA, CDL1, CNA	—	—	—	5	6	6.5	6.5	7
MGC	4	4	4.5	5	6	—	—	—
RHC, MLGC, REC	4	4	4.5	5	—	—	—	—
CE2	—	—	—	5	6	6.5	6.5	7

Nota) Valor medio a temperatura normal, histéresis incluida. (Tolerancia ±30%)

Detector estado sólido con indicador de 2 colores/ montaje sobre raíl

D-F79W/D-F7PW/D-J79W

Salida directa a cable

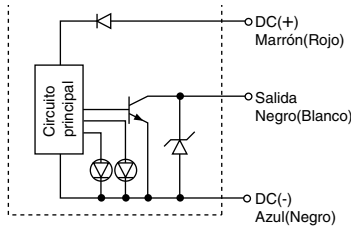
La posición de operación óptima se puede indicar con LED verde. (Rojo ⇒ Verde ⇐ Rojo)



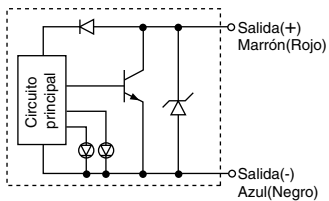
Circuito interno

Entre () códigos antiguos de colores

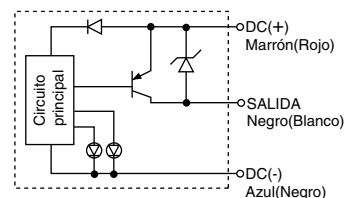
D-F79W



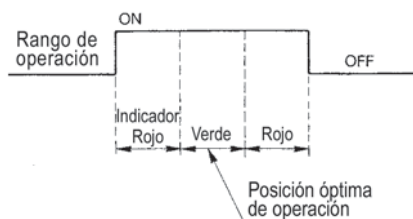
D-F7PW



D-J79W



Indicator light/Operation



Series de actuadores aplicables

Series	Diámetro (mm)
CDJ2, CDVJ3, 5	Ø10, Ø16
CDQ2	Ø12, Ø16, Ø20, Ø25, Ø32, Ø40, Ø50, Ø63, Ø80, Ø100, Ø125, Ø140, Ø160
CD□XW	Placa montada(P), Ø10, Ø16, Ø20, Ø25, Ø32, Carcasa montada(B), Ø16, Ø20, Ø25, Ø32
CDY1S, CY1L	Ø6, Ø10, Ø15, Ø20, Ø25, Ø32, Ø40
RSDQ	Ø20, Ø25, Ø32, Ø40, Ø50
MDU	Ø25, Ø32, Ø40, Ø50, Ø63
CE1	Ø12, Ø20, Ø32, Ø40, Ø50, Ø63
MK, MK2	Ø20, Ø25, Ø32, Ø40, Ø50, Ø63
CXT	Ø32, Ø40

Características técnicas

PLC: Controlador Lógico Programable

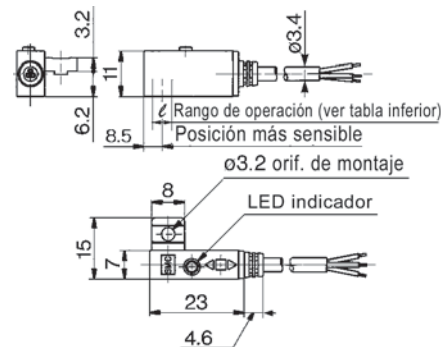
D-F7□W/D-J79W	D-F79W	D-F7PW	D-J79W
Referencia detector magnético			
Cableado	3 hilos		2 hilos
Tipo de salida	NPN	PNP	—
Aplicaciones	Circuito IC/Relé/PLC		Relé 24V DC/PLC
Tensión de alimentación	5/12/24V DC (4.5 a 28V DC)		—
Consumo de corriente	≤ 10mA		—
Tensión de carga	≤ 28V DC	—	24V DC (10 a 28V DC)
Corriente de carga	≤ 40mA	≤ 80mA	5 a 40mA
Caída de tensión interna	≤ 1.5V ≤ 0.8V a 10mA corriente de carga	≤ 0.8V	≤ 4V
Corriente de fuga	≤ 100µA a 24V DC		≤ 0.8mA a 24V DC

LED Indicador Posición de operación LED rojo iluminado

LED Indicador Posición óptima de operación LED verde iluminado

● Cable — Cable flexible de vinilo para cargas pesadas, Ø3.4, 0.2mm², 3 hilos (marrón, negro, azul), 2 hilos (marrón, azul), 0.5m
Nota 1) Véase en la pág. 4-42 las características generales.
Nota 2) Véase en la pág. 4-42 la longitud del cable.

Dimensiones



Rango de operación (Dimensión ℓ)

Series de actuadores	Diámetro															
	6	10	12	15	16	20	25	32	40	50	63	80	100	125	140	160
CDJ2, CDVJ3, 5	—	5	—	—	5	—	—	—	—	—	—	—	—	—	—	—
CDQ2	—	—	5.5	—	6	5.5	5	6	6	6	6.5	6.5	7	9	9	8.5
CD□XW	B	—	—	—	—	4	3.5	4	—	—	—	—	—	—	—	—
		P	—	3	—	—	2.5	3.5	2.5	—	—	—	—	—	—	—
CDY1S, CY1L	3	3	—	4	—	3	3	3	3.5	—	—	—	—	—	—	—
RSDQ	—	—	—	—	—	5.5	—	6	6	6	—	—	—	—	—	—
MDU	—	—	—	—	—	—	6.5	7	6.5	6.5	6.5	—	—	—	—	—
CE1	—	—	5.5	—	—	5.5	—	6	6	6	6.5	—	—	—	—	—
MK, MK2	—	—	—	—	—	5.5	5	6	6	6	6.5	—	—	—	—	—
CXT	—	—	—	—	—	—	—	6	6	—	—	—	—	—	—	—

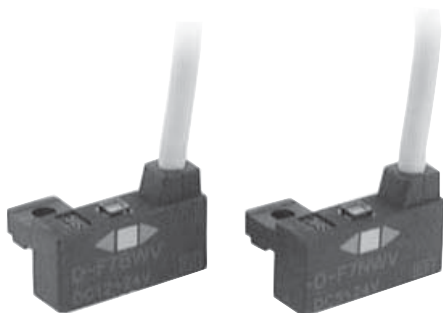
(Nota) Valor medio a temperatura normal, histéresis incluida. (Tolerancia ±30%)

Detector estado sólido con indicador de 2 colores/ montaje sobre raíl

D-F7NWV/D-F7BWV

Salida directa a cable
Entrada eléctrica: Perpendicular

La posición de operación óptima se puede indicar con LED verde.
(Rojo ⇒ Verde ⇐ Rojo)



Series de actuadores aplicables

Series	Diámetro (mm)
CDJ2, CDVJ3, 5	Ø10, Ø16
CDQ2	Ø12, Ø16, Ø20, Ø25, Ø32, Ø40, Ø50, Ø63, Ø80, Ø100, Ø125, Ø140, Ø160
CD□XW	Placa montada(P), Ø10, Ø16, Ø20, Ø25, Ø32, Carcasa montada(B), Ø16, Ø20, Ø25, Ø32
CDY1S, CY1L	Ø6, Ø10, Ø15, Ø20, Ø25, Ø32, Ø40
RSDQ	Ø20, Ø25, Ø32, Ø40, Ø50
MDU	Ø25, Ø32, Ø40, Ø50, Ø63
CE1	Ø12, Ø20, Ø32, Ø40, Ø50, Ø63
MK, MK2	Ø20, Ø25, Ø32, Ø40, Ø50, Ø63
CXT	Ø32, Ø40

Características técnicas

PLC: Controlador Lógico Programable

D-F7□WV (con LED indicador)		
Referencia detector magnético	D-F7NWV	D-F7BWV
Cableado	3 hilos	2 hilos
Tipo de salida	NPN	—
Aplicaciones	Circuito IC/Relé/PLC	Relé 24V DC/PLC
Tensión de alimentación	5/12/24V DC (4.5 a 28V DC)	—
Consumo de corriente	≤ 10mA	—
Tensión de carga	≤ 28V DC	24V DC (10 a 28V DC)
Consumo de corriente	≤ 40mA	5 a 40mA
Caída de tensión interna	≤ 0.8V a 10mA corriente de carga ≤ 1.5V	≤ 4V
Corriente de fuga	100µA o menos a 24V DC	0.8mA o menos a 24V DC
LED indicador	Posición de operación	LED rojo iluminado
	Posición óptima de operación	LED verde iluminado

Cable — Cable flexible de vinilo para cargas pesadas, Ø3.4, 0.2mm², 3 hilos (marrón, negro, azul), 2 hilos (marrón, azul), 0.5m

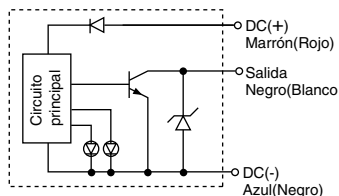
Nota 1) Véase en la pág. 4-42 las características generales.

Nota 2) Véase en la pág. 4-42 la longitud del cable.

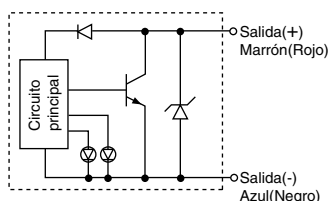
Circuito interno

Entre () códigos antiguos de colores

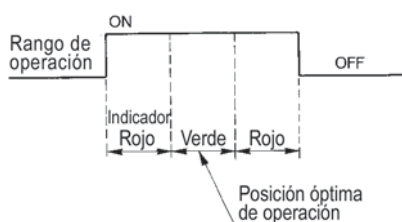
D-F7NWV



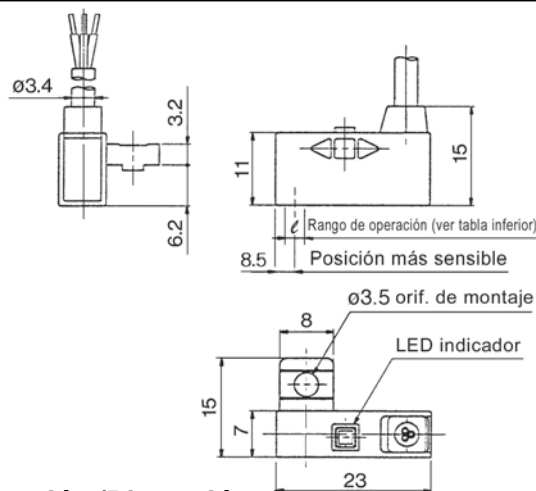
D-F7BWV



Indicator light/Operation



Dimensiones



Rango de operación (Dimensión ℓ)

Series de actuadores	Diámetro															
	6	10	12	15	16	20	25	32	40	50	63	80	100	125	140	160
CDJ2, CDVJ3, 5	—	5	—	—	5	—	—	—	—	—	—	—	—	—	—	—
CDQ2	—	—	5.5	—	6	5.5	5	6	6	6	6.5	6.5	7	9	9	8.5
CD□XW	B	—	—	—	4	3.5	3.5	4	—	—	—	—	—	—	—	—
	P	—	3	—	—	2.5	3.5	2.5	—	—	—	—	—	—	—	—
CDY1S, CY1L	3	3	—	4	—	3	3	3	3.5	—	—	—	—	—	—	—
RSDQ	—	—	—	—	—	5.5	—	6	6	6	—	—	—	—	—	—
MDU	—	—	—	—	—	—	6.5	7	6.5	6.5	6.5	—	—	—	—	—
CE1	—	—	5.5	—	—	5.5	—	6	6	6	6.5	—	—	—	—	—
MK, MK2	—	—	—	—	—	5.5	5	6	6	6	6.5	—	—	—	—	—
CXT	—	—	—	—	—	—	—	6	6	—	—	—	—	—	—	—

Nota) Valor medio a temperatura normal, histéresis incluida. (Tolerancia ±30%)

Detector estado sólido con indicador de 2 colores/ montaje sobre tirante

D-F59W/D-F5PW/D-J59W

Salida directa a cable

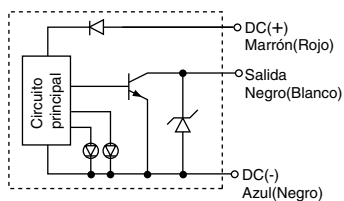
La posición de operación óptima se puede indicar con LED verde. (Rojo ⇒ Verde ⇐ Rojo)



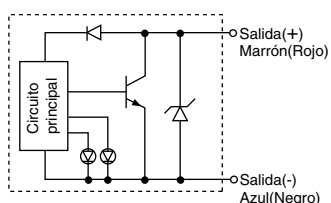
Circuito interno

Entre () códigos antiguos de colores

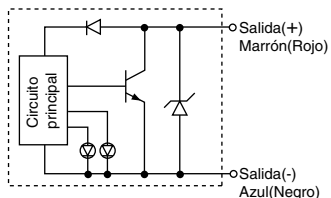
D-F59W



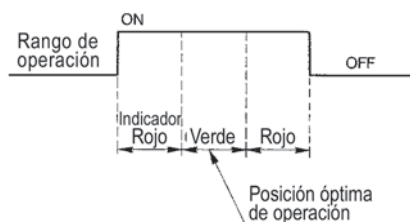
D-F5PW



D-J59W



Indicator light/Operation



Series de actuadores aplicables

Series	Diámetro (mm)
CDA1, CDBA1, CDV3, CDVS1, CDLA, CNA	Ø40, Ø50, Ø63, Ø80, Ø100
CDL1	Ø40, Ø50, Ø63, Ø80, Ø100, Ø125, Ø140, Ø160
CDS1	Ø125, Ø140, Ø160, Ø180, Ø200
CE2	Ø40, Ø50, Ø63, Ø80, Ø100
MDB	Ø32, Ø40, Ø63, Ø80, Ø100

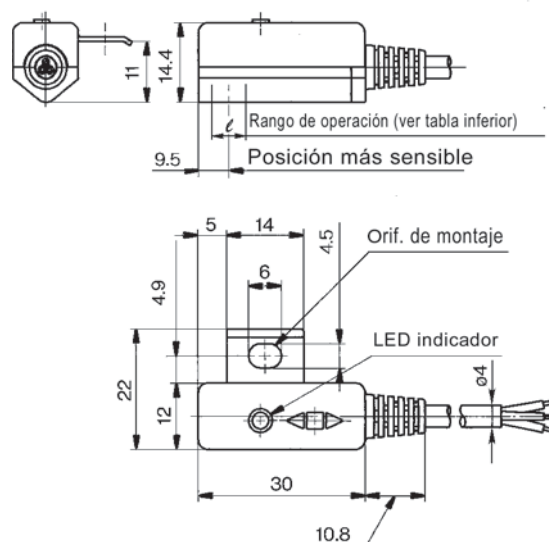
Características técnicas

PLC: Controlador Lógico Programable

D-F5□W/D-J59W (con LED indicador)			
Referencia detector magnético	D-F59W	D-F5PW	D-J59W
Cableado	3 hilos		2 hilos
Tipo de salida	NPN	PNP	—
Aplicaciones	Circuito IC/Relé/PLC		Relé 24V DC/PLC
Tensión de alimentación	5/12/24V DC (4.5 a 28V DC)		—
Consumo de corriente	10mA		—
Tensión de carga	≤ 28V DC	—	24V DC (10 a 28V DC)
Corriente de carga	≤ 40mA	≤ 80mA	5 a 40mA
Caída de tensión interna	≤ 1.5V (≤ 0.8V a 10mA corriente de carga)	≤ 0.8V	≤ 4V
Corriente de fuga	≤ 100µA a 24V DC		≤ 0.8mA a 24V DC
LED indicador	Posición de operación LED rojo iluminado Posición óptima de operación LED verde iluminado		

Cable — Cable flexible de vinilo para cargas pesadas, Ø4, 0.3mm², 3 hilos (marrón, negro, azul), 2 hilos (marrón, azul), 0.5m
Nota 1) Véase en la pág. 4-42 las características generales.
Nota 2) Véase en la pág. 4-42 la longitud del cable.

Dimensiones



Rango de operación (Dimensión ℓ)

Series de actuadores	Diámetro (mm)										
	32	40	50	63	80	100	125	140	160	180	200
CDA1, CDBA1, CDV3, CDVS1, CDLA, CNA	—	4	4	4.5	4.5	4.5	—	—	—	—	—
CDL1	—	4	4	4.5	4.5	4.5	5	5	5.5	—	—
CDS1	—	—	—	—	—	—	5	5	5.5	6	6
CE2	—	4	4	4.5	4.5	4.5	—	—	—	—	—
MDB	3.5	4	4	4.5	4.5	4.5	—	—	—	—	—

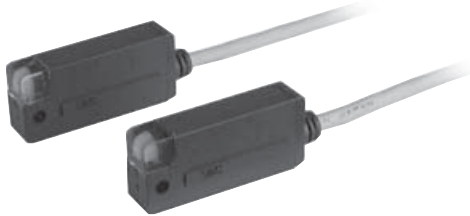
Nota) Valor medio a temperatura normal, incluido histéresis. (Tolerancia ±30%)

Detector de estado sólido con indicador de 2 colores/ montaje directo

D-M5NW/D-M5PW/D-M5BW

Salida directa a cable

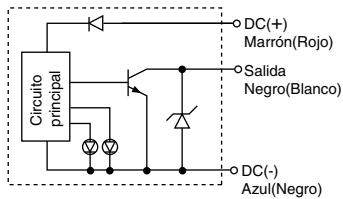
La posición de operación óptima se puede indicar con LED verde. (Rojo ⇒ Verde ⇐ Rojo)



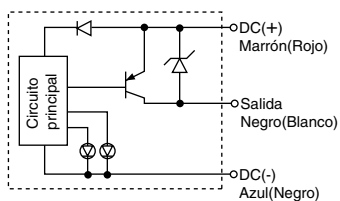
Circuito interno

Entre () códigos antiguos de colores

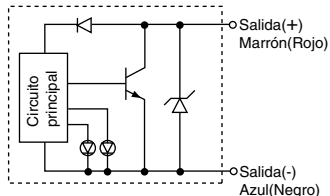
D-M5NW



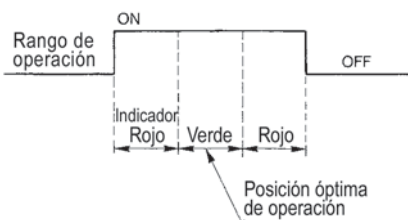
D-M5PW



D-M5BW



Indicator light/Operation



Series de actuadores aplicables

Series	Diámetro (mm)
MYC	Ø25, Ø32, Ø40
MYH	Ø25, Ø32, Ø40
ML1	Ø25, Ø32, Ø40

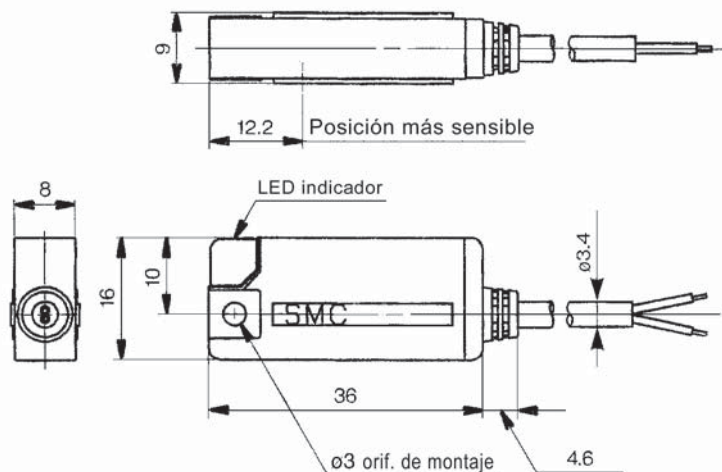
Características técnicas

PLC: Controlador Lógico Programable

D-M5□W (con LED indicador)			
Referencia detector magnético	D-M5NW	D-M5PW	D-M5BW
Cableado	3 hilos		2 hilos
Tipo de salida	NPN	PNP	—
Aplicaciones	Circuito IC/Relé/PLC		Relé 24V DC/PLC
Tensión de alimentación	5/12/24V DC (4.5 a 28V DC)		
Consumo de corriente	≤ 10mA		
Tensión de carga	≤ 28V DC	—	24V DC (10 a 28V DC)
Corriente de carga	≤ 40mA	≤ 80mA	5 a 40mA
Caída de tensión interna	≤ 1.5V (≤ 0.8V a 10mA corriente de carga)	≤ 0.8V	≤ 4V
Corriente de fuga	≤ 100µA a 24V DC		≤ 1mA a 24V DC
LED indicador	Posición de operación LED rojo iluminado Posición óptima de operación LED verde iluminado		

Cable — Cable flexible de vinilo para cargas pesadas, Ø3.4, 0.2mm², 3 hilos (marrón, negro, azul), 2 hilos (marrón, azul), 0.5m
Nota 1) Véase en la pág. 4-42 las características generales.
Nota 2) Véase en la pág. 4-42 la longitud del cable.

Dimensiones



Rango de operación (Dimensión ℓ) (mm)

Series de actuadores	Diámetro		
	25	32	40
MYC	4	4	4
MYH	4	4	4
ML1	4	4	4

Nota) Valor medio a temperatura normal, histéresis incluida. (Tolerancia ±30%)

Detector de estado sólido con indicador de 2 colores/ montaje directo

D-Y7NW(V)/D-Y7PW(V)/D-Y7BW(V)

Salida directa a cable

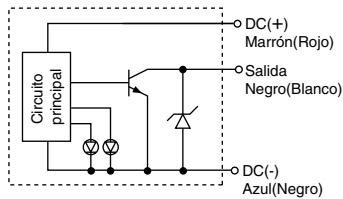
La posición de operación óptima se puede indicar con LED verde. (Rojo ⇒ Verde ⇐ Rojo)



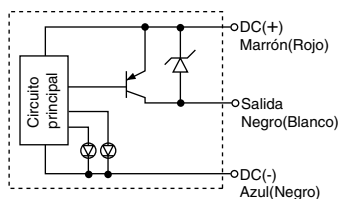
Circuito interno

Entre () códigos antiguos de colores

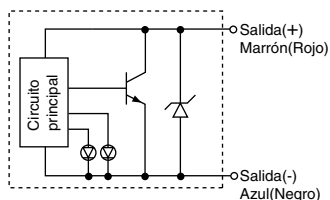
D-Y7NW(V)



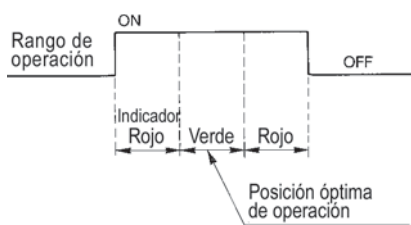
D-Y7PW(V)



D-Y7BW(V)



Indicator light/Operation



Series de actuadores aplicables

Series	Diámetro (mm)
CXS	Ø6, Ø10, Ø15, Ø20, Ø25, Ø32
MGQ, MVGQ	Ø12, Ø16, Ø20, Ø25, Ø32, Ø40, Ø50, Ø63, Ø80, Ø100
MGP	Ø12, Ø16, Ø20, Ø25, Ø32, Ø40, Ø50, Ø63, Ø80, Ø100
MY1B	Ø25, Ø32, Ø40, Ø50, Ø63, Ø80, Ø100
MY1C	Ø25, Ø32, Ø40, Ø50, Ø63
MY1H	Ø25, Ø32, Ø40
MY1M	Ø25, Ø32, Ø40, Ø50, Ø63
RSH	Ø20, Ø32, Ø50, Ø63, Ø80

Características técnicas

PLC: Controlador Lógico Programable

D-Y7□W/D-Y7□WV (con LED indicador)

Referencia detector magnético	D-Y7NW	D-Y7NWV	D-Y7PW	D-Y7PWV	D-Y7BW	D-Y7BWV
Entrada eléctrica	En línea	Perpendicular	En línea	Perpendicular	En línea	Perpendicular
Cableado	3 hilos			2 hilos		
Tipo de salida	NPN		PNP		—	
Aplicaciones	Circuito IC/Relé/PLC				Relé 24V DC/PLC	
Tensión de alimentación	5/12/24V DC (4.5 a 28V DC)				—	
Consumo de corriente	10mA o menos				—	
Tensión de carga	28V DC o menos		—		24V DC (10 a 28V DC)	
Corriente de carga	40mA o menos		80mA o menos		5 a 40mA	
Caída de tensión interna	≤1.5V (≤0.8V a 10mA corriente de carga)		≤0.8V		≤4V	
Corriente de fuga	100µA o menos a 24V DC				0.8mA o menos a 24V DC	
LED indicador	Posición de operación LED rojo iluminado Posición óptima de operación LED verde iluminado				—	

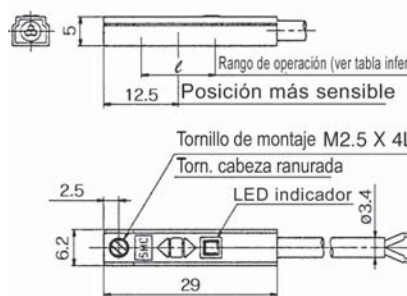
Cable — Cable flexible de vinilo para cargas pesadas, Ø3.4, 0.15mm², 3 hilos (marrón, negro, azul), 2 hilos (marrón azul), 0.5m

Nota 1) Véase en la pág 4-42 las características generales.

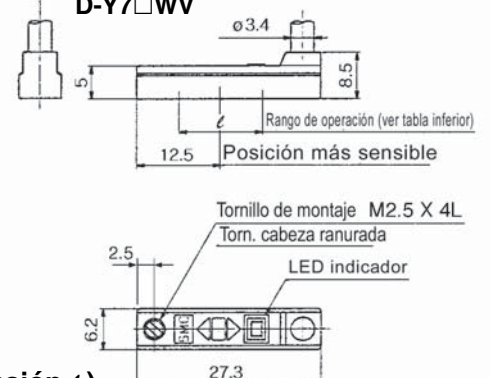
Nota 2) Véase en la pág 4-42 la longitud del cable.

Dimensiones

D-Y7□W



D-Y7□WV



Rango de operación (Dimensión ℓ)

Series de actuadores	Diámetro												
	6	10	12	15	16	20	25	32	40	50	63	80	100
MGQ, MVGQ	—	—	5	—	6	6	6.5	8.5	8.5	9	10	10	11.5
CXS	3	3	—	3.5	—	3.5	4	4.5	—	—	—	—	—
MGP	—	—	5.5	—	7.5	7.5	7	6.5	6	7	8	9.5	10
MY1B	—	—	—	—	—	—	6	9	10	3.5	3.5	3.5	3.5
MY1C, MY1M	—	—	—	—	—	—	5	5	5	5.5	5.5	—	—
MY1H	—	—	—	—	—	—	6	9	10	—	—	—	—
RSH	—	—	—	—	—	7.5	—	5	—	6.5	7.5	10	—
CY1R	—	—	—	—	—	—	7	6	6	7	6	—	—
CY1H	—	6	—	5	—	5	5	6	—	—	—	—	—
ML2B	—	—	—	—	—	—	6	6	6	—	—	—	—
MGF	—	—	—	—	—	—	—	—	9	—	5	—	7.5

Nota) Valor medio a temperatura normal, histéresis incluida. (Tolerancia ±30%)

Detector estado sólido con indicador de 2 colores con salida diagnóstico/ montaje en banda

D-H7LF (Tipo mantenida)

Salida directa a cable

La señal de salida se puede detectar en una zona de detección inestable.



Series de actuadores aplicables

Series	Diámetro (mm)
CDJ2	Ø6, Ø10, Ø16
CDVJ3, 5	Ø10, Ø16
CDLJ2	Ø16
CDM2, CDBM2, CDVM3, 5, CDLM2, CDLG1, REC	Ø20, Ø25, Ø32, Ø40
CDG1, MGG	Ø20, Ø25, Ø32, Ø40, Ø50, Ø63
RSDG	Ø40, Ø50
MGC	Ø20, Ø25, Ø32, Ø40, Ø50
RHC, MLGC	Ø20, Ø25, Ø32, Ø40

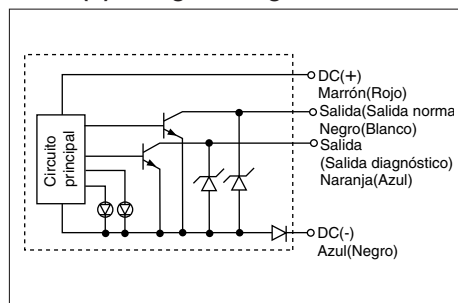
Características técnicas

PLC: Controlador Lógico Programable

D-H7LF (con LED indicador)	
Ref. detector magnético	D-H7LF
Cableado	4 hilos
Tipo de salida	NPN
Salida diagnóstico	Mantenida
Aplicaciones	Relé 24V DC/PLC
Tensión de alimentación	24V DC (20 a 26V DC)
Consumo de corriente	≤ 20mA
Tensión de carga	≤ 26V DC
Corriente de carga	≤ 40mA
Caída de tensión interna	≤ 0.8V
Corriente de fuga	≤ 100µA a 24V DC
LED indicador	Posición de operación LED rojo iluminado Posición óptima de operación LED verde iluminado El indicador naranja se enciende cuando la salida diagnóstico está ON.

Circuito interno

Entre () códigos antiguos de colores



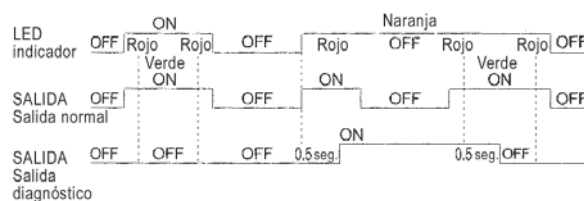
Cable — Cable flexible de vinilo para cargas pesadas, Ø3.4, 0.2mm², 4 hilos (marrón, negro, naranja, azul), 0.5m

Nota 1) Véase en la pág. 4-42 las características generales.

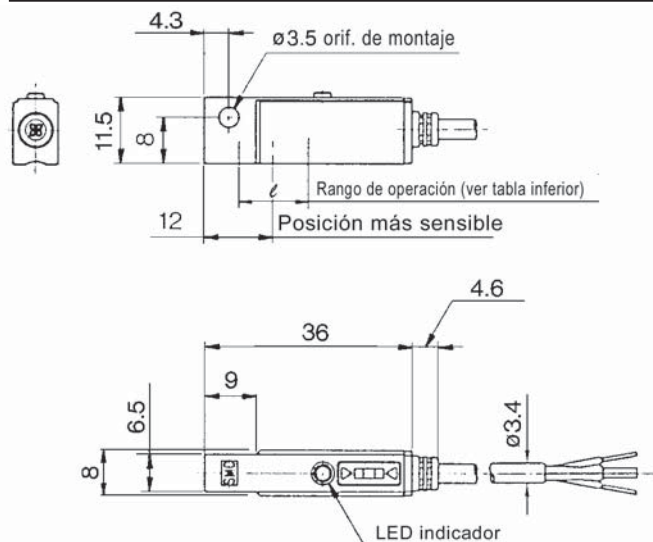
Nota 2) Véase en la pág. 4-42 la longitud del cable.

Funcionamiento salida diagnóstico

La salida diagnóstico se detecta cuando la posición de detección se encuentra sólo en una zona inestable (donde el led indicador está rojo) durante más de 0.5 sec. Esta señal se mantiene incluso después de que la salida normal está OFF. La salida diagnóstico se apaga (OFF) cuando la posición de detección se mantiene en el rango de operación (donde el led indicador es verde) durante más de 0.5 sec.



Dimensiones



Rango de operación (Dimensión ℓ)

Series de actuadores	Diámetro (mm)									
	6	10	15	16	20	25	32	40	50	63
CDJ2	4	5	—	5	—	—	—	—	—	—
CDVJ3, 5	—	5	—	5	—	—	—	—	—	—
CDLJ2	—	—	—	5	—	—	—	—	—	—
CDM2, CDBM2, CDVM3, CDVM5, CDLM2, CDLG1, REC	—	—	—	—	5	5	5.5	6	—	—
CDG1, MGG	—	—	—	—	5	5	5.5	6	7	7.5
RSDG	—	—	—	—	—	—	—	6	7	—
MGC	—	—	—	—	5	5	5.5	6	7	—
RHC, MLGC	—	—	—	—	4	4	4.5	5	—	—

(Nota) Valor medio a temperatura normal, histéresis incluida. (Tolerancia ±30%)

Detector estado sólido con indicador de 2 colores con salida diagnóstico/ montaje en banda **D-H7NF**

Salida directa a cable

La señal de salida se puede detectar en una zona de detección inestable.



Series de actuadores aplicables

Series	Diámetro (mm)
CDJ2	Ø6, Ø10, Ø16
CDVJ3, 5	Ø10, Ø16
CDLJ2	Ø16
CDM2, CDBM, CDVM3, 5, CDLM2, CDLG1, REC	Ø20, Ø25, Ø32, Ø40
CDG1, MGG	Ø20, Ø25, Ø32, Ø40, Ø50, Ø63
RSDG	Ø40, Ø50
MGC	Ø20, Ø25, Ø32, Ø40, Ø50
RHC, MLGC	Ø20, Ø25, Ø32, Ø40

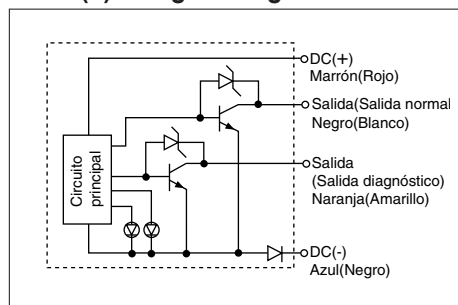
Características técnicas

PLC: Controlador Lógico Programable

D-H7NF (con LED indicador)	
Ref. detector magnético	D-H7NF
Cableado	4 wire
Tipo de salida	NPN
Salida diagnóstico	Funcionamiento normal
Aplicaciones	Circuito IC/Relé/PLC
Tensión de alimentación	5/12/24V DC (4.5 a 28V DC)
Consumo de corriente	≤ 10mA
Tensión de carga	≤ 28V DC
Corriente de carga	≤ 40mA
Caída de tensión interna	≤ 1.5V (≤ 0.8V a 10mA)
Corriente de fuga	≤ 100µA a 24V DC
LED indicador	Posición de operación LED rojo iluminado Posición óptima de operación LED verde iluminado

Circuito interno

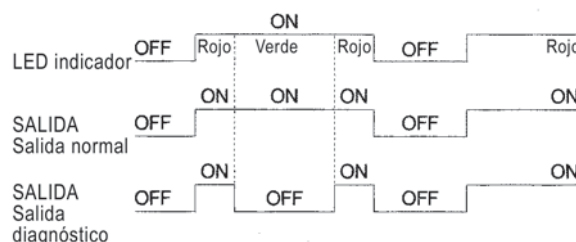
Entre () códigos antiguos de colores



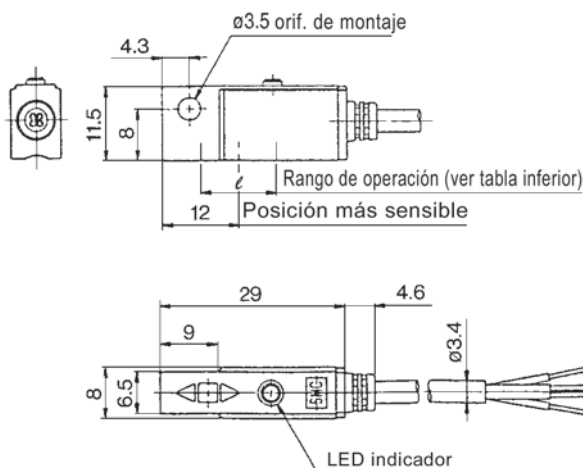
Cable — Cable flexible de vinilo para cargas pesadas, Ø3.4, 0.2mm², 4 hilos (marrón, negro, naranja, azul), 0.5m
 Nota 1) Véase en la pág. 4-42 las características generales.
 Nota 2) Véase en la pág. 4-42 la longitud del cable.

Funcionamiento salida diagnóstico

La salida diagnóstico se detecta cuando la posición de detección se encuentra sólo en una zona inestable y no está disponible en la zona más adecuada, por lo tanto la señal de salida diagnóstico sólo puede determinarse cuando la posición de detección está lejos de la posición adecuada para el funcionamiento normal.



Dimensiones



Rango de operación (Dimensión ℓ)

Series de actuadores	Diámetro (mm)									
	6	10	15	16	20	25	32	40	50	63
CDJ2	4	5	—	5	—	—	—	—	—	—
CDVJ3, 5	—	5	—	5	—	—	—	—	—	—
CDLJ2	—	—	—	5	—	—	—	—	—	—
CDM2, CDBM2, CDVM3, CDVM5, CDLM2, CDLG1, REC	—	—	—	—	5	5	5.5	6	—	—
CDG1, MGG	—	—	—	—	5	5	5.5	6	7	7.5
RSDG	—	—	—	—	—	—	—	6	7	—
MGC	—	—	—	—	5	5	5.5	6	7	—
RHC, MLGC	—	—	—	—	4	4	4.5	5	—	—

Nota) Valor medio a temperatura normal, histéresis incluida. (Tolerancia ±30%)

Detector estado sólido con indicador de 2 colores con salida diagnóstico/ montaje en banda

D-G59F

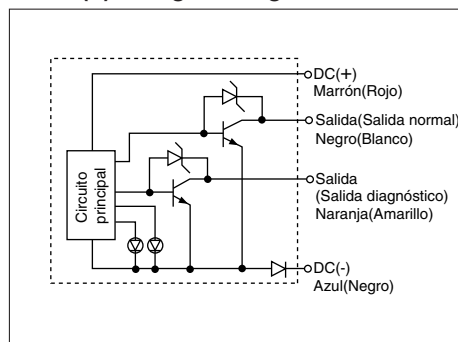
Salida directa a cable

La señal de salida se puede detectar en una zona de detección inestable.



Circuito interno

Entre () códigos antiguos de colores



Series de actuadores aplicables

Series	Diámetro (mm)
CDG1, MGG	Ø20, Ø25, Ø32, Ø40, Ø50, Ø63, Ø80, Ø100
CDA1, CDBA1, CDV3, CDVS1, CDLA, CDL1, CNA	Ø40*, Ø50*, Ø63, Ø80, Ø100
MGC	Ø20, Ø25, Ø32, Ø40, Ø50
RHC, MLGC	Ø20, Ø25, Ø32, Ø40
CE2	Ø40, Ø50, Ø63, Ø80, Ø100

* No se puede utilizar con el modelo lubricado.

Características técnicas

PLC: Controlador Lógico Programable

D-G59F (con LED indicador)	
Ref. detector magnético	D-G59F
Cableado	4 hilos
Tipo de salida	NPN
Aplicaciones	Circuito IC/Relé/PLC
Salida diagnóstico	Funcionamiento normal
Consumo de corriente	≤ 10mA
Tensión de carga	≤ 28V DC
Corriente de carga	≤ 40mA
Caída de tensión interna	≤ 1.5V (≤ 0.8V a 10mA)
Corriente de fuga	≤ 100µA a 24V DC
LED indicador	Posición de operación LED rojo iluminado Posición óptima de operación LED verde iluminado

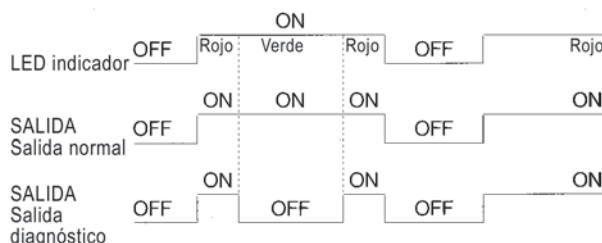
Cable — Cable flexible de vinilo para cargas pesadas, Ø4, 0.2mm², 4 hilos (marrón, negro, naranja, azul), 0.5m

Nota 1) Véase en la pág. 4-42 las características generales.

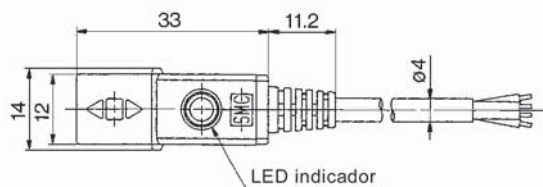
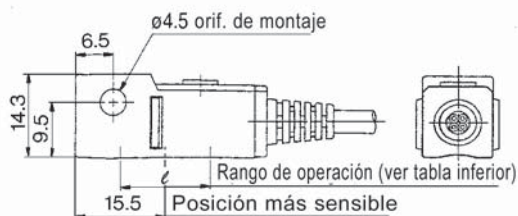
Nota 2) Véase en la pág. 4-42 la longitud del cable.

Funcionamiento salida diagnóstico

La salida diagnóstico se detecta cuando la posición de detección se encuentra sólo en una zona inestable y no está disponible en la zona más adecuada, por lo tanto la señal de salida diagnóstico sólo puede determinarse cuando la posición de detección está lejos de la posición adecuada para el funcionamiento normal.



Dimensiones



Rango de operación (Dimensión ℓ)

Series de actuadores	Diámetro (mm)							
	20	25	32	40	50	63	80	100
CDG1, MGG	5	5	5.5	6	7	7.5	7.5	8
CDA1, CDBA1, CDV3, CDVS1, CDLA, CDL1, CNA	—	—	—	6	7	7.5	7.5	8
MGC	5	5	5.5	6	7	—	—	—
RHC, MLGC	5	5	5.5	6	—	—	—	—
CE2	—	—	—	6	7	7.5	7.5	8

Nota) Valor medio a temperatura normal, histéresis incluida. (Tolerancia ±30%)

Detector estado sólido con indicador de 2 colores con salida diagnóstico/ montaje sobre raíl

D-F7LF (Tipo mantenida)

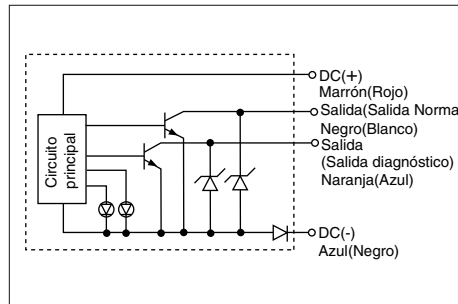
Salida directa a cable

La señal de salida se puede detectar en una zona de detección inestable.



Circuito interno

Entre () códigos antiguos de colores



Series de actuadores aplicables

Series	Diámetro (mm)
CDJ2, CDVJ3, 5	Ø10, Ø16
CDQ2	Ø12, Ø16, Ø20, Ø25, Ø32, Ø40, Ø50, Ø63, Ø80, Ø100, Ø125, Ø140, Ø160
CD□XW	Carcasa montada(B), Ø16, Ø20, Ø25, Ø32
CDY1S, CY1L	Ø6, Ø10, Ø15, Ø20, Ø25, Ø32, Ø40
RSDQ	Ø20, Ø25, Ø32, Ø40, Ø50
MDU	Ø25, Ø32, Ø40, Ø50, Ø63
CE1	Ø12, Ø20, Ø32, Ø40, Ø50, Ø63
MK, MK2	Ø20, Ø25, Ø32, Ø40, Ø50, Ø63
CXT	Ø32, Ø40

Características técnicas

PLC: Controlador Lógico Programable

D-F7LF (con LED indicador)

Ref. detector magnético	D-F7LF
Cableado	4 hilos
Tipo de salida	NPN
Salida diagnóstico	Mantenida
Aplicaciones	Relé 24V DC/PLC
Tensión de alimentación	24V DC (20 a 26V DC)
Consumo de corriente	≤ 20mA
Tensión de carga	≤ 26V DC
Corriente de carga	≤ 40mA
Caída de tensión interna	≤ 0.8V
Corriente de fuga	≤ 100µA a 24V DC
LED indicador	Posición de operación LED rojo iluminado Posición óptima de operación LED verde iluminado El indicador naranja se enciende cuando la salida diagnóstico está ON.

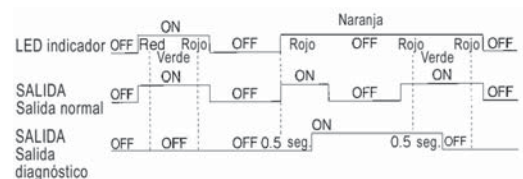
Cable — Cable flexible de vinilo para cargas pesadas, Ø3.4, 0.2mm², 4 hilos (marrón, negro, naranja, azul), 0.5m

Nota 1) Véase en la pág. 4-42 las características generales.

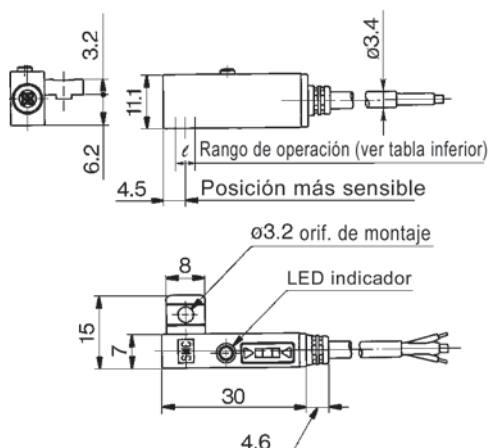
Nota 2) Véase en la pág. 4-42 la longitud del cable.

Funcionamiento salida diagnóstico

La salida diagnóstico se detecta cuando la posición de detección se encuentra sólo en una zona inestable (donde el led indicador está rojo) durante más de 0.5 sec. Esta señal se mantiene incluso después de que la salida normal está OFF. La salida diagnóstico se apaga (OFF) cuando la posición de detección se mantiene en el rango de operación (donde el led indicador es verde) durante más de 0.5 sec.



Dimensiones



Rango de operación (Dimensión ℓ)

Series de actuadores	Diámetro															
	6	10	12	15	16	20	25	32	40	50	63	80	100	125	140	160
CDJ2, CDVJ3, CDVJ5	—	6.5	—	—	5.5	—	—	—	—	—	—	—	—	—	—	—
CDQ2	—	—	6	—	7	7	8	7	8	8.5	8	9	10.5	11	10.5	—
CD□XW B	—	—	—	—	4.5	4.5	5	4.5	—	—	—	—	—	—	—	—
CDY1S, CY1L	4.5	4.5	—	4.5	—	4.5	4.5	4.5	—	—	—	—	—	—	—	—
RSDQ	—	—	—	—	—	7	—	8	7	7	—	—	—	—	—	—
MDU	—	—	—	—	—	—	7	7.5	7	7	7	—	—	—	—	—
CXT	—	—	—	—	—	—	—	—	6	6	—	—	—	—	—	—
CE1	—	—	6	—	—	7	7	8	7	8	8.5	—	—	—	—	—
MK, MK2	—	—	—	—	—	7	7	8	7	8	8.5	—	—	—	—	—

Nota) Valor medio a temperatura normal, histéresis incluida. (Tolerancia ±30%)

Detector estado sólido con indicador de 2 colores con salida diagnóstico/ montaje sobre raíl

D-F79F

Salida directa a cable

La señal de salida se puede detectar en una zona de detección inestable.



Series de actuadores aplicables

Series	Diámetro (mm)
CDJ2, CDVJ3, 5	Ø10, Ø16
CDQ2	Ø12, Ø16, Ø20, Ø25, Ø32, Ø40, Ø50, Ø63, Ø80, Ø100, Ø125, Ø140, Ø160
CD□XW	Placa montada(P), Ø10, Ø16, Ø20, Ø25, Ø32 Carcasa montada, Ø16, Ø20, Ø25, Ø32
CDY1S, CY1L	Ø6, Ø10, Ø15, Ø20, Ø25, Ø32, Ø40
RSDQ	Ø20, Ø32, Ø40, Ø50
MDU	Ø25, Ø32, Ø40, Ø50, Ø63
CXT	Ø32, Ø40
CE1	Ø12, Ø20, Ø32, Ø40, Ø50, Ø63
MK, MK2	Ø20, Ø25, Ø32, Ø40, Ø50, Ø63

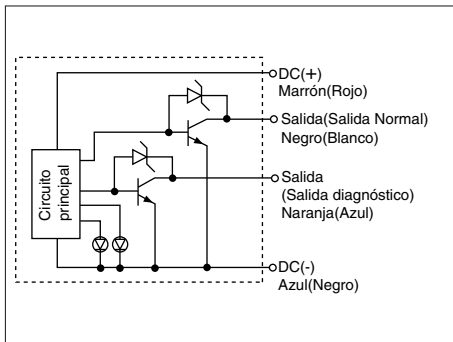
Características técnicas

PLC: Controlador Lógico Programable

D-F79F (con LED indicador)	
Ref. detector magnético	D-F79F
Cableado	4 hilos
Tipo de salida	NPN
Salida diagnóstico	Funcionamiento normal
Aplicaciones	Circuito/Relé/PLC
Tensión de alimentación	5/12/24V DC (4.5 a 28V DC)
Current consumption	≤ 10mA
Tensión de carga	≤ 28V DC
Corriente de carga	≤ 40mA
Caída de tensión interna	≤ 1.5V (0.8V a 10mA)
Corriente de fuga	≤ 100µA a 24V DC
LED indicador	Posición de operación LED rojo iluminado Posición óptima de operación LED verde iluminado

Circuito interno

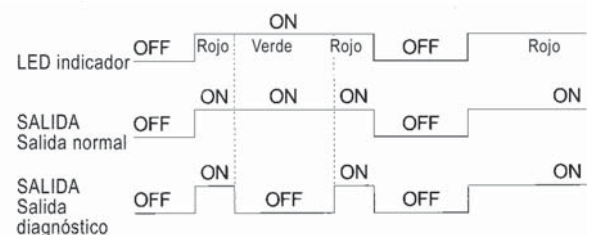
Entre () códigos antiguos de colores



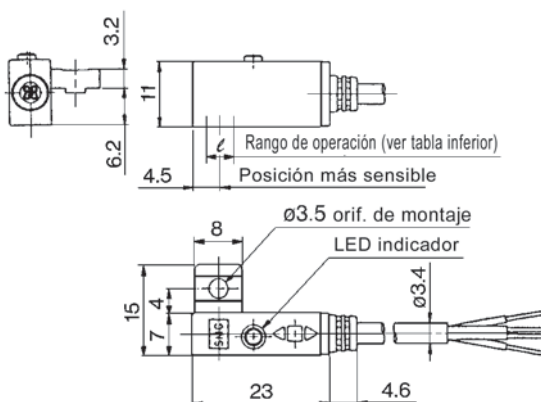
Cable — Cable flexible de vinilo para cargas pesadas, Ø3.4, 0.2mm², 4 hilos (marrón, negro, naranja, azul), 0.5m
 Nota 1) Véase en la pág. 4-42 las características generales.
 Nota 2) Véase en la pág. 4-42 la longitud del cable.

Funcionamiento salida diagnóstico

La salida diagnóstico se detecta cuando la posición de detección se encuentra sólo en una zona inestable y no está disponible en la zona más adecuada, por lo tanto la señal de salida diagnóstico sólo puede determinarse cuando la posición de detección está lejos de la posición adecuada para el funcionamiento normal.



Dimensiones



Rango de operación (Dimensión ℓ)

Series de actuadores	Diámetro (mm)															
	6	10	12	15	16	20	25	32	40	50	63	80	100	125	140	160
CDJ2, CDVJ3, CDVJ5	-	6.5	-	-	5.5	-	-	-	-	-	-	-	-	-	-	-
CDQ2	-	-	6	-	7	7	7	8	7	8	8.5	8	9	10.5	11	10.5
CD□XW	B	-	-	-	4.5	4.5	5	4.5	-	-	-	-	-	-	-	-
	P	-	4.5	-	3.5	4.5	5	3.5	-	-	-	-	-	-	-	-
CDY1S, CY1L	4.5	4.5	-	4.5	-	4.5	4.5	4.5	4.5	-	-	-	-	-	-	-
RSDQ	-	-	-	-	-	7	-	8	7	7	-	-	-	-	-	-
MDU	-	-	-	-	-	7	7.5	7	7	7	-	-	-	-	-	-
CXT	-	-	-	-	-	-	-	6	6	-	-	-	-	-	-	-
CE1	-	-	6	-	-	7	-	8	7	8	8.5	-	-	-	-	-
MK, MK2	-	-	-	-	-	7	7	8	7	8	8.5	-	-	-	-	-

(Nota) Valor medio a temperatura normal, histéresis incluida. (Tolerancia ±30%)

Detector estado sólido con indicador de 2 colores con salida diagnóstico/ montaje sobre tirante **D-F59F**

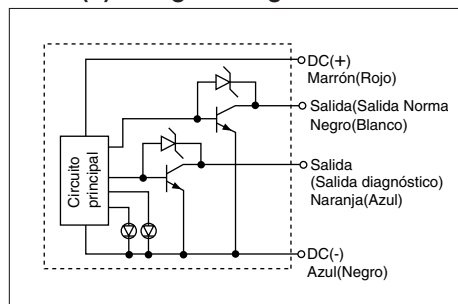
Salida directa a cable

La señal de salida se puede detectar en una zona de detección inestable.



Circuito interno

Entre () códigos antiguos de colores



Series de actuadores aplicables

Series	Diámetro (mm)
CDA1, CDBA1, CDV3, CDVS1, CDLA, CNA	Ø40, Ø50, Ø63, Ø80, Ø100
CDL1	Ø40, Ø50, Ø63, Ø80, Ø100, Ø125, Ø140, Ø160
CDS1	Ø125, Ø140, Ø160, Ø180, Ø200
CE2	Ø40, Ø50, Ø63, Ø80, Ø100
MDB	Ø32, Ø40, Ø50, Ø63, Ø80, Ø100

Características técnicas

PLC: Controlador Lógico Programable

D-F59F	
Ref. detector magnético	D-F59F
Cableado	4 hilos
Tipo de salida	NPN
Salida diagnóstico	Funcionamiento normal
Aplicaciones	Circuitos IC/Relé/PLC
Tensión de alimentación	5/12/24V DC (4.5 a 28V DC)
Consumo de corriente	≤ 10mA
Tensión de carga	≤ 28V DC
Corriente de carga	≤ 40mA
Caída de tensión interna	≤ 1.5V (≤ 0.8V a 10mA)
Corriente de fuga	≤ 100µA a 24V DC
LED indicador	Posición de operación LED rojo iluminado Posición óptima de operación LED verde iluminado

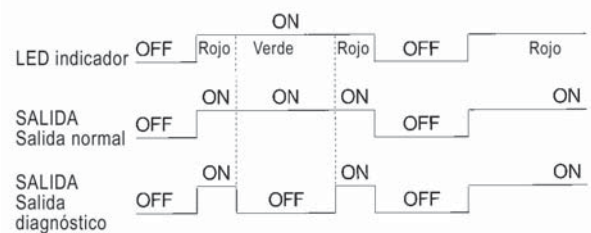
Cable — Cable flexible de vinilo para cargas pesadas, Ø4, 0.2mm², 4 hilos (marrón, negro, naranja, azul), 0.5m

Nota 1) Véase en la pág. 4-42 las características generales.

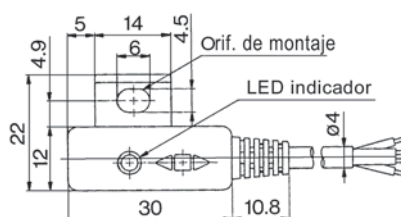
Nota 2) Véase en la pág. 4-42 la longitud del cable.

Funcionamiento salida diagnóstico

La salida diagnóstico se detecta cuando la posición de detección se encuentra sólo en una zona inestable y no está disponible en la zona más adecuada, por lo tanto la señal de salida diagnóstico sólo puede determinarse cuando la posición de detección está lejos de la posición adecuada para el funcionamiento normal.



Dimensiones



Rango de operación (Dimensión ℓ)

(mm)

Series de actuadores	Diámetro										
	32	40	50	63	80	100	125	140	160	180	200
CDA1, CDBA1, CDV3, CDVS1, CDLA, CNA	—	5.5	5	5.5	5.5	5.5	—	—	—	—	—
CDL1	—	5.5	5	5.5	5.5	5.5	5.5	6	6.5	—	—
CDS1	—	—	—	—	—	—	5.5	6	6.5	7	7
CE2	—	5.5	5	5.5	5.5	5.5	—	—	—	—	—
MDB	5	5.5	5.5	6	6	6	—	—	—	—	—

Nota) Valor medio a temperatura normal, histéresis incluida. (Tolerancia ±30%)

Detector estado sólido resistente al agua con indicador de 2 colores/ montaje en banda

D-H7BAL

Salida directa a cable

Resistente al agua (líquido refrigerante)



⚠ Precaución

Precauciones

Consulte con SMC si utiliza un líquido refrigerante que no sea una solución basada en agua.

Series de actuadores aplicables

Series	Diámetro (mm)
CDJ2	Ø6, Ø10, Ø16
CDVJ3, 5	Ø10, Ø16
CDLJ2	Ø16
CDM2, CDBM2, CDVM3, 5, CDLM2, CDLG1, REC	Ø20, Ø25, Ø32, Ø40
CDG1, MGG	Ø20, Ø25, Ø32, Ø40, Ø50, Ø63
RSDG	Ø40, Ø50
MGC	Ø20, Ø25, Ø32, Ø40, Ø50
MLGC	Ø20, Ø25, Ø32, Ø40

Características técnicas

PLC: Controlador Lógico Programable

D-H7BAL (con LED indicador)

Ref. detector magnético	D-H7BAL
Cableado	2 hilos
Tipo de salida	—
Aplicaciones	Relé 24V DC/PLC
Tensión de alimentación	—
Consumo de corriente	—
Tensión de carga	24V DC (10 a 28V DC)
Corriente de carga	≤ 5 a 40mA
Caída de tensión interna	≤ 4V
Corriente de fuga	≤ 0.8mA a 24V DC
LED indicador	Posición de operación LED rojo iluminado Posición óptima de operación LED verde iluminado

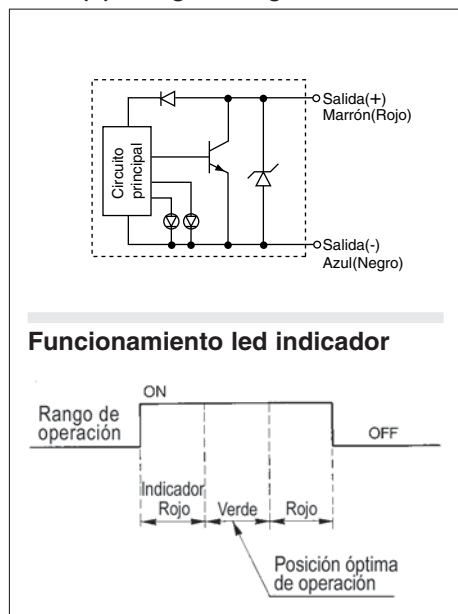
Cable — Cable flexible de vinilo para cargas pesadas, Ø3.4, 0.2mm², 2 hilos (marrón, azul), 3m (estándar)

Nota 1) Véase en la pág. 4-42 las características generales.

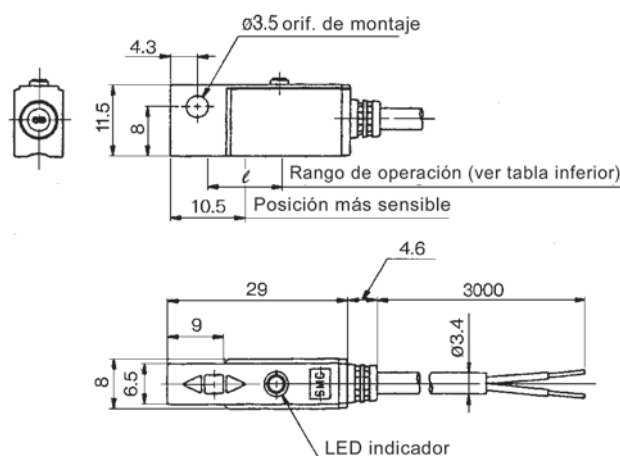
Nota 2) Véase en la pág. 4-42 la longitud del cable.

Circuito interno

Entre () códigos antiguos de colores



Dimensiones



Rango de operación (Dimensión ℓ)

(mm)

Series de actuadores	Diámetro									
	6	10	15	16	20	25	32	40	50	63
CDJ2	4	5	—	5	—	—	—	—	—	—
CDVJ3, 5	—	5	—	5	—	—	—	—	—	—
CDLJ2	—	—	—	5	—	—	—	—	—	—
CDM2, CDBM2, CDVM3, 5 CDLM2, CDLG1, REC	—	—	—	—	5	5	5.5	6	—	—
CDG1, MGG	—	—	—	—	5	5	5.5	6	7	7.5
RSDG	—	—	—	—	—	—	—	6	7	—
MGC	—	—	—	—	5	5	5.5	6	7	—
RHC, MLGC	—	—	—	—	5	5	5.5	6	—	—

Note) Valor medio a temperatura normal, histéresis incluida. (Tolerancia ±30%)

Detector estado sólido resistente al agua con indicador de 2 colores/ montaje en banda

D-G5BAL

Salida directa a cable

Resistente al agua (líquido refrigerante)



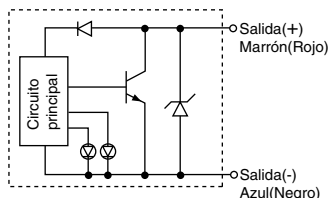
⚠ Precaución

Precauciones

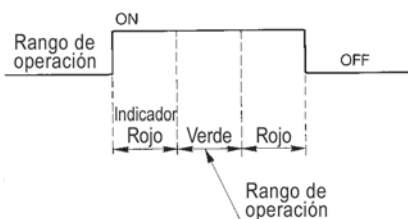
Consulte con SMC si utiliza un líquido refrigerante que no sea una solución basada en agua.

Circuito interno

Entre () códigos antiguos de colores



Funcionamiento led indicador



Series de actuadores aplicables

Series	Diámetro (mm)
CDG1, MGG	Ø20, Ø25, Ø32, Ø40, Ø50, Ø63, Ø80, Ø100
CDA1, CDBA1, CDV3, CDVS1, CDLA, CDL1, CNA	Ø40*, Ø50*, Ø63, Ø80, Ø100
MGC	Ø20, Ø25, Ø32, Ø40, Ø50
RHC, MLGC, REC	Ø20, Ø25, Ø32, Ø40
CE2	Ø40, Ø50, Ø63, Ø80, Ø100

* No se puede utilizar con el modelo lubricado.

Características técnicas

PLC: Controlador Lógico Programable

D-G5BAL (con LED indicador)

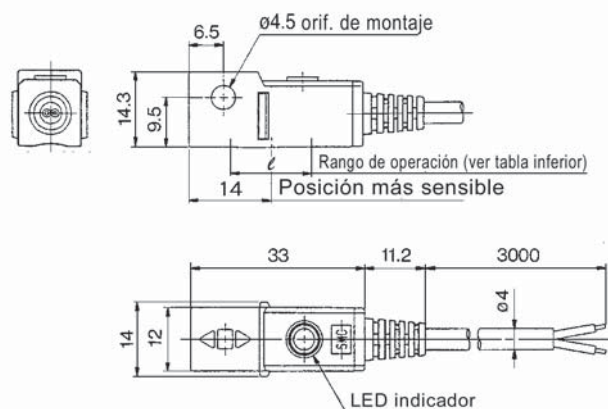
Ref. detector magnético	D-G5BAL
Cableado	2 hilos
Tipo de salida	—
Aplicaciones	Relé 24V DC/PLC
Tensión de alimentación	—
Consumo de corriente	—
Tensión de carga	24V DC (10 a 28V DC)
Corriente de carga	≤ 5 a 40mA
Caída de tensión interna	≤ 4V
Corriente de fuga	≤ 0.8mA a 24V DC
LED indicador	Posición de operación LED rojo iluminado Posición óptima de operación LED verde iluminado

Cable — Cable flexible de vinilo para cargas pesadas, Ø4, 0.3mm², 2 hilos (marrón, azul), 3m (Estándar)

Nota 1) Véase en la pág. 4-42 las características generales.

Nota 2) Véase en la pág. 4-42 la longitud del cable.

Dimensiones



Rango de operación (Dimensión ℓ)

Series de actuadores	Diámetro (mm)							
	20	25	32	40	50	63	80	100
CDG1, MGG	5	5	5.5	6	7	7.5	7.5	8
CDA1, CDBA1, CDV3, CDVS1, CDLA, CDL1, CNA	—	—	—	6	7	7.5	7.5	8
MGC	5	5	5.5	6	7	—	—	—
RHC, MLGC, REC	5	5	5.5	6	—	—	—	—
CE2	—	—	—	6	7	7.5	7.5	8

Nota) Valor medio a temperatura normal, histéresis incluida. (Tolerancia ±30%)

Detector estado sólido resistente al agua con indicador de 2 colores/ montaje sobre raíl

D-F7BAL

Salida directa a cable

Resistente al agua (líquido refrigerante)



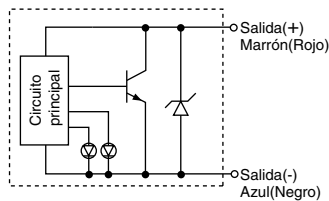
⚠ Precaución

Precauciones

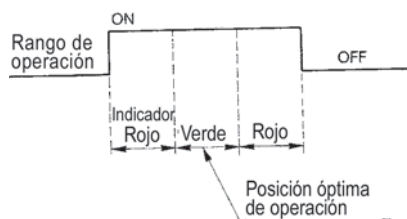
Consulte con SMC si utiliza un líquido refrigerante que no sea una solución basada en agua.

Circuito interno

Entre () códigos antiguos de colores



Funcionamiento led indicador



Series de actuadores aplicables

Series	Diámetro (mm)
CDJ2, CDVJ3, 5	Ø10, Ø16
CDQ2	Ø12, Ø16, Ø20, Ø25, Ø32, Ø40, Ø50, Ø63, Ø80, Ø100, Ø125, Ø140, Ø160
CD□XW	Placa montada(P), Ø10, Ø16, Ø20, Ø25, Ø32, Carcasa montada(B), Ø16, Ø20, Ø25, Ø32
CDY1S, CY1L	Ø6, Ø10, Ø15, Ø20, Ø25, Ø32, Ø40
RSDQ	Ø20, Ø25, Ø32, Ø40, Ø50
MDU	Ø25, Ø32, Ø40, Ø50, Ø63
CE1	Ø12, Ø20, Ø32, Ø40, Ø50, Ø63
MK, MK2	Ø20, Ø25, Ø32, Ø40, Ø50, Ø63
CXT	Ø32, Ø40

Características técnicas

PLC: Controlador Lógico Programable

D-F7BAL (con LED indicador)

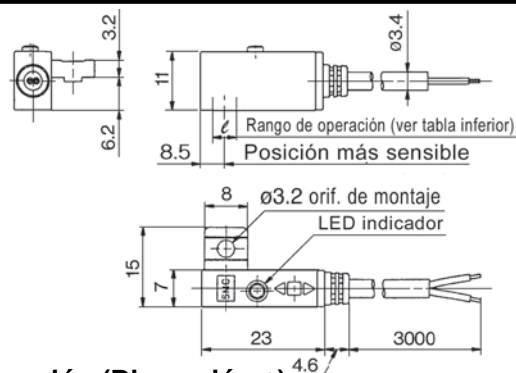
Ref, detector magnético	D-F7BAL
Cableado	2 hilos
Tipo de salida	—
Aplicaciones	Relé 24V DC/PLC
Tensión de alimentación	—
Consumo de corriente	—
Tensión de carga	24V DC (10 a 28V DC)
Corriente de carga	≤ 5 a 40mA
Caída de tensión interna	≤ 4V
Corriente de fuga	≤ 0.8mA a 24V DC
LED indicador	Posición de operación LED rojo iluminado Posición óptima de operación LED verde iluminado

Cable — Cable flexible de vinilo para cargas pesadas, Ø4, 0.3mm², 2 hilos (marrón, azul), 3m (estándar)

Nota 1) Véase en la pág. 4-42 las características generales.

Nota 2) Véase en la pág. 4-42 la longitud del cable.

Dimensiones



Rango de operación (Dimensión ℓ)

(mm)

Series de actuadores	Diámetro															
	6	10	12	15	16	20	25	32	40	50	63	80	100	125	140	160
CDJ2, CDVJ3, 5	—	5	—	—	5	—	—	—	—	—	—	—	—	—	—	—
CDQ2	—	—	5.5	—	6	5.5	5	6	6	6	6.5	6.5	7	9	9	8.5
CD□XW	B	—	—	—	—	4	3.5	3.5	4	—	—	—	—	—	—	—
		P	—	3	—	—	2.5	3.5	2.5	—	—	—	—	—	—	—
CDY1S, CY1L	3	3	—	4	—	3	3	3	3.5	—	—	—	—	—	—	—
RSDQ	—	—	—	—	—	5.5	—	6	6	6	—	—	—	—	—	—
MDU	—	—	—	—	—	—	6.5	7	6.5	6.5	6.5	—	—	—	—	—
CE1	—	—	5.5	—	—	5.5	—	6	6	6	6.5	—	—	—	—	—
MK, MK2	—	—	—	—	—	5.5	5	6	6	6	6.5	—	—	—	—	—
CXT	—	—	—	—	—	—	—	6	6	—	—	—	—	—	—	—

Nota) Valor medio a temperatura normal, histéresis incluida. (Tolerancia ±30%)

Detector estado sólido resistente al agua con indicador de 2 colores/ montaje sobre tirante

D-F5BAL

Salida directa a cable

Resistente al agua (líquido refrigerante)



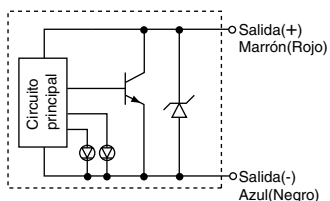
⚠ Precaución

Precauciones

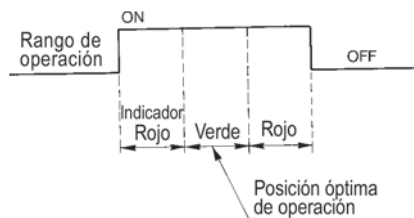
Consulte con SMC si utiliza un líquido refrigerante que no sea una solución basada en agua.

Circuito interno

Entre () códigos antiguos de colores



Funcionamiento led indicador



Series de actuadores aplicables

Series	Diámetro (mm)
CDA1, CDBA1, CDV3, CDVS1, CDLA, CNA	Ø40, Ø50, Ø63, Ø80, Ø100
CDL1	Ø40, Ø50, Ø63, Ø80, Ø100, Ø125, Ø140, Ø160
CDS1	Ø125, Ø140, Ø160, Ø180, Ø200
CE2	Ø40, Ø50, Ø63, Ø80, Ø100
MDB	Ø32, Ø40, Ø63, Ø80, Ø100

Características técnicas

PLC: Controlador Lógico Programable

D-F5BAL (con LED indicador)

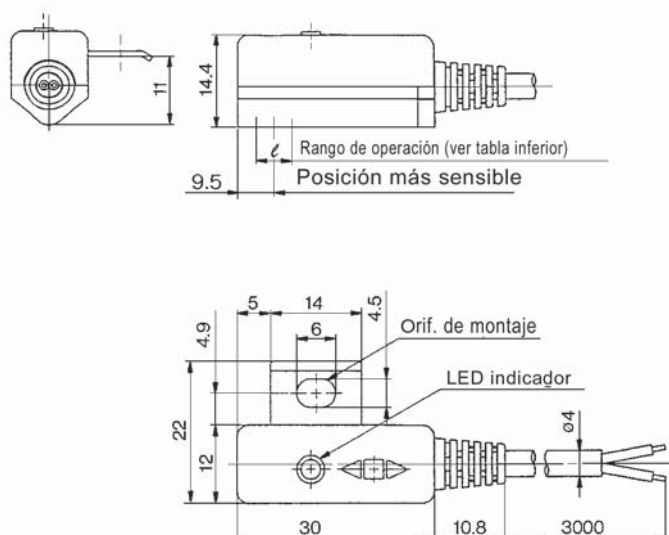
Ref. detector magnético	D-F5BAL
Cableado	2 hilos
Tipo de salida	—
Aplicaciones	Relé 24V DC/PLC
Tensión de alimentación	—
Consumo de corriente	—
Tensión de carga	24V DC (10 a 28V DC)
Corriente de carga	≤ 5 a 40mA
Caída de tensión interna	≤ 4V
Corriente de fuga	≤ 0.8mA a 24V DC
LED indicador	Posición de operación LED rojo iluminado Posición óptima de operación LED verde iluminado

Cable — Cable flexible de vinilo para cargas pesadas, Ø4, 0.3mm², 2 hilos (marrón, azul), 3m (Estándar)

Nota 1) Véase en la pág. 4-42 las características generales.

Nota 2) Véase en la pág. 4-42 la longitud del cable.

Dimensiones



Rango de operación (Dimensión ℓ)

(mm)

Series de actuadores	Diámetro										
	32	40	50	63	80	100	125	140	160	180	200
CDA1, CDBA1, CDV3, CDVS1, CDLA, CNA	—	4	4	4.5	4.5	4.5	—	—	—	—	—
CDL1	—	4	4	4.5	4.5	4.5	5	5	5.5	—	—
CDS1	—	—	—	—	—	—	5	5	5.5	6	6
CE2	—	4	4	4.5	4.5	4.5	—	—	—	—	—
MDB	3.5	4	4	4.5	4.5	4.5	—	—	—	—	—

Nota) Valor medio a temperatura normal, histéresis incluida. (Tolerancia ±30%)

Detector estado sólido con temporizador/ montaje en banda

D-G5NTL

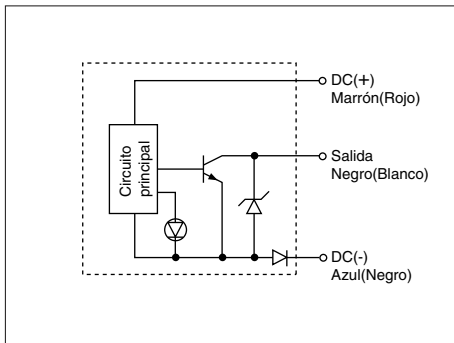
Salida directa a cable

Con temporizador de apagado retardado integrado (200ms)



Circuito interno

Entre () códigos antiguos de colores



Series de actuadores aplicables

Series	Diámetro (mm)
CDM2, CDBM2, CDVM3, 5, CDLM2, CDLG1	Ø20, Ø25, Ø32, Ø40
CDG1, MGG	Ø20, Ø25, Ø32, Ø40, Ø50, Ø63, Ø80, Ø100
CDA1, CDBA1, CDV3, CDVS1, CDLA, CDL1, CNA	Ø40, Ø50, Ø63, Ø80, Ø100
MGC	Ø20, Ø25, Ø32, Ø40, Ø50
RHC, MLGC, REC	Ø20, Ø25, Ø32, Ø40
CE2	Ø40, Ø50, Ø63, Ø80, Ø100

Características técnicas

PLC: Controlador Lógico Programable

D-G5NTL (con LED indicador)

Referencia detector magnético	D-G5NTL
Cableado	3 hilos
Tipo de salida	NPN
Funcionamiento de salida	Apagado retardado
Tiempo de funcionamiento	≤ 1ms
Tiempo de apagado retardado	200±50ms
Aplicaciones	Circuito IC/Relé/PLC
Tensión de alimentación	5/12/24V DC (4.5 a 28V DC)
Consumo de corriente	≤ 10mA
Tensión de carga	≤ 28V DC
Corriente de carga	≤ 80mA
Caída de tensión interna	≤ 2V (≤ 0.8V a 10mA)
Corriente de fuga	≤ 100µA a 24V DC
LED indicador	LED rojo iluminado cuando el detector está en posición ON

Cable — Cable flexible de vinilo para cargas pesadas, Ø4, 0.3mm², 3 hilos (marrón, negro, azul), 3m (Estándar)

Nota 1) Véase en la pág. 4-42 las características generales.

Nota 2) Véase en la pág. 4-42 la longitud del cable.

Funcionamiento de temporizador

Detección de posicionamiento inmediato para cilindros a elevada velocidad

La dispersión del punto de detección tiene lugar debido al tiempo de respuesta del PLC (secuenciador), p.ej. análisis.

Ej.) Velocidad del cilindro - 1000 mm/sec.

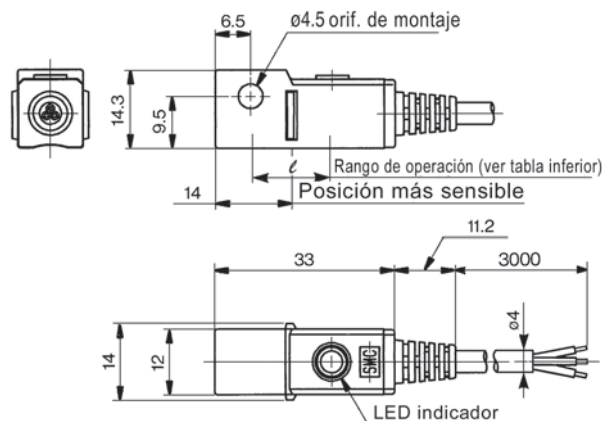
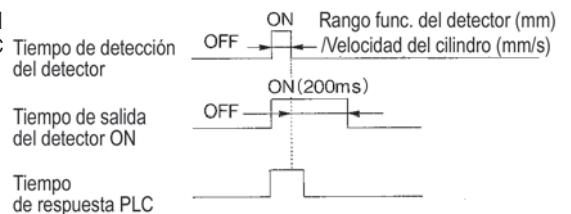
Tiempo de respuesta del secuenciador - 0.1 sec.

Dispersión del punto de detección - Dentro de

100mm (= 1000mm/sec. X 0.1 sec.)

Tenga en cuenta el tiempo de respuesta del PLC cuando utilice el temporizador.

Dimensiones



Rango de operación (Dimensión ℓ)

Series de actuadores	Diámetro							
	20	25	32	40	50	63	80	100
CDM2, CDBM2, CDVM3, 5, CDLM2, CDLG1	4	4	4.5	5	—	—	—	—
CDG1, MGG	4	4	4.5	5	6	6.5	6.5	7
CDA1, CDBA1, CDV3, CDVS1, CDLA, CDL1, CNA	—	—	—	5	6	6.5	6.5	7
MGC	4	4	4.5	5	6	—	—	—
RHC, MLGC, REC	4	4	4.5	5	—	—	—	—
CE2	—	—	—	5	6	6.5	6.5	7

Nota) Valor medio a temperatura normal, histéresis incluida. (Tolerancia ±30%)

Detector estado sólido con temporizador/ montaje sobre raíl **D-F7NTL**

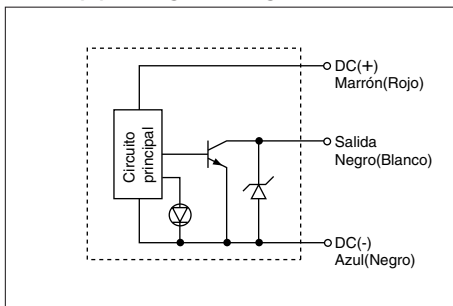
Salida directa a cable

Con temporizador de apagado retardado integrado (200ms)



Circuito interno

Entre () códigos antiguos de colores



Series de actuadores aplicables

Series	Diámetro (mm)
CDJ2, CDVJ3, 5	Ø10, Ø16
CDQ2	Ø12, Ø16, Ø20, Ø25, Ø32, Ø40, Ø50, Ø63, Ø80, Ø100, Ø125, Ø140, Ø160
CD□XW	Placa montada(P), Ø10, Ø16, Ø20, Ø25, Ø32, Carcasa montada(B), Ø16, Ø20, Ø25, Ø32
CDY1S, CY1L	Ø6, Ø10, Ø15, Ø20, Ø25, Ø32, Ø40
RSDQ	Ø20, Ø25, Ø32, Ø40, Ø50
MDU	Ø25, Ø32, Ø40, Ø50, Ø63
CE1	Ø12, Ø20, Ø32, Ø40, Ø50, Ø63
MK, MK2	Ø20, Ø25, Ø32, Ø40, Ø50, Ø63
CXT	Ø32, Ø40

Características técnicas

PLC: Controlador Lógico Programable

D-F7NTL (con LED indicador)

Referencia detector magnético	D-F7NTL
Cableado	3 hilos
Tipo de salida	NPN
Funcionamiento de salida	Apagado retardado
Tiempo de funcionamiento	≤ 1ms
Tiempo de apagado retardado	200±50ms
Aplicaciones	Circuito CI/Relé/PLC
Tensión de alimentación	5/12/24V DC (4.5 a 28V DC)
Consumo de corriente	≤ 10mA
Tensión de carga	≤ 28V DC
Corriente de carga	≤ 80mA
Caída de tensión interna	≤ 1.5V (≤0.8V a 10mA)
Corriente de fuga	≤ 100µ A a 24V DC
LED indicador	LED rojo iluminado cuando el detector está en posición ON

Cable — Cable flexible de vinilo para cargas pesadas, Ø3.4, 0.2mm², 3 hilos (marrón, negro, azul), 3m (estándar)

Nota 1) Véase en las pág. 4-42 las características generales.

Nota 2) Véase en las pág. 4-42 la longitud del cable.

Funcionamiento del temporizador

Detección de posicionamiento inmediato para cilindros a elevada velocidad

La dispersión del punto de detección tiene lugar debido al tiempo de respuesta del PLC (secuenciador), p.ej. análisis.

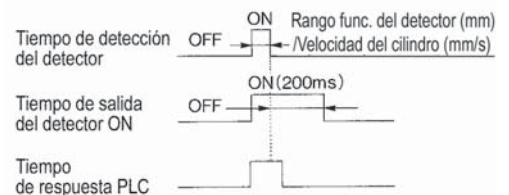
Ej.) Velocidad del cilindro - 1000 mm/sec.

Tiempo de respuesta del secuenciador - 0.1 sec.

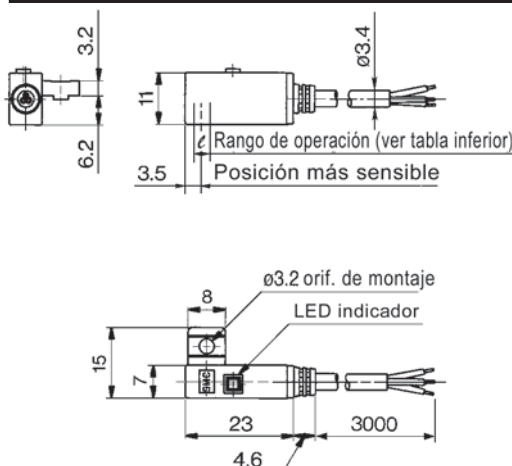
Dispersión del punto de detección - Dentro de

100mm (= 1000mm/sec. X 0.1 sec.)

Tenga en cuenta el tiempo de respuesta del PLC cuando utilice el temporizador.



Dimensiones



Rango de operación (Dimensión ℓ)

Series de actuadores	Diámetro (mm)															
	6	10	12	15	16	20	25	32	40	50	63	80	100	125	140	160
CDJ2, CDVJ3, 5	—	5	—	—	5	—	—	—	—	—	—	—	—	—	—	—
CDQ2	—	—	5.5	—	6	5.5	5	6	6	6	6.5	6.5	7	9	9	8.5
CD□XW	B	—	—	—	—	4	3.5	4	—	—	—	—	—	—	—	—
		P	3	—	—	2.5	3.5	2.5	—	—	—	—	—	—	—	—
CDY1S, CY1L	3	3	—	4	—	3	3	3	3.5	—	—	—	—	—	—	—
RSDQ	—	—	—	—	—	5.5	—	6	6	6	—	—	—	—	—	—
MDU	—	—	—	—	—	—	6.5	7	6.5	6.5	6.5	—	—	—	—	—
CE1	—	—	5.5	—	—	5.5	—	6	6	6	6.5	—	—	—	—	—
MK, MK2	—	—	—	—	—	5.5	5	6	6	6	6.5	—	—	—	—	—
CXT	—	—	—	—	—	—	—	6	6	—	—	—	—	—	—	—

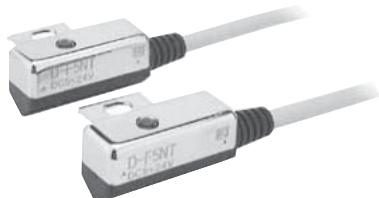
Nota) Valor medio a temperatura normal, histéresis incluida. (Tolerancia ±30%)

Detector estado sólido con temporizador/ montaje sobre tirante

D-F5NTL

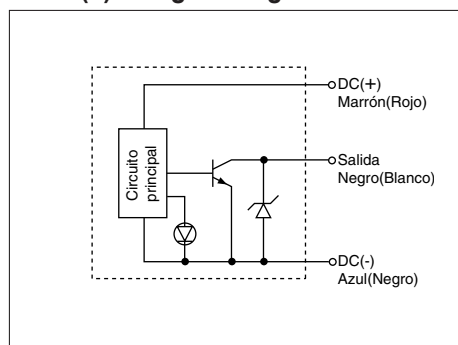
Salida directa a cable

Con temporizador de apagado retardado integrado (200ms)



Circuito interno

Entre () códigos antiguos de colores



Series de actuadores aplicables

Series	Diámetro (mm)
CDA1, CDBA1, CDV3, CDVS1, CDLA, CNA	Ø40, Ø50, Ø63, Ø80, Ø100
CDL1	Ø40, Ø50, Ø63, Ø80, Ø100, Ø125, Ø140, Ø160
CDS1	Ø125, Ø140, Ø160, Ø180, Ø200
CE2	Ø40, Ø50, Ø63, Ø80, Ø100
MDB	Ø32, Ø40, Ø63, Ø80, Ø100

Características técnicas

PLC: Controlador Lógico Programable

D-F5NTL (con LED indicador)

Referencia detector magnético	D-F5NTL
Cableado	3 hilos
Tipo de salida	NPN
Funcionamiento de salida	Apagado retardado
Tiempo de funcionamiento	≤ 1ms
Tiempo de apagado retardado	200±50ms
Aplicaciones	Circuito CI/Relé/PLC
Tensión de alimentación	5/12/24V DC (4.5 a 28V DC)
Consumo de corriente	≤ 10mA
Tensión de carga	≤ 28V DC
Corriente de carga	≤ 80mA
Caída de tensión interna	≤ 1.5V (≤ 0.8V a 10mA)
Corriente de fuga	≤ 100µA a 24V DC
LED indicador	LED rojo iluminado cuando el detector está en posición ON

Cable — Cable flexible de vinilo para cargas pesadas, Ø4, 0.3mm², 3 hilos (marrón, negro, azul), 3m (Estándar)

Nota 1) Véase en la pág. 4-42 las características generales.

Nota 2) Véase en la pág. 4-42 la longitud del cable.

Funcionamiento del temporizador

Detección de posicionamiento inmediato para cilindros a elevada velocidad

La dispersión del punto de detección tiene lugar debido al tiempo de respuesta del PLC (secuenciador), p.ej. análisis.

Ej.) Velocidad del cilindro - 1000 mm/sec.

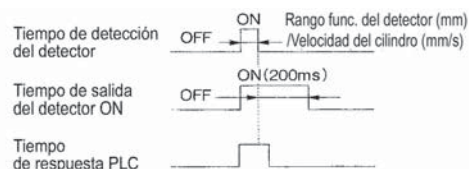
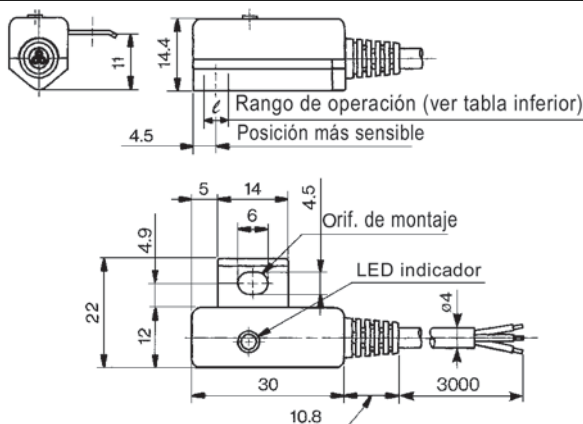
Tiempo de respuesta del secuenciador - 0.1 sec.

Dispersión del punto de detección - Dentro de

100mm (= 1000mm/sec. X 0.1 sec.)

Tenga en cuenta el tiempo de respuesta del PLC cuando utilice el temporizador.

Dimensiones



Rango de operación (Dimensión ℓ)

Series de actuadores	Diámetro										
	32	40	50	63	80	100	125	140	160	180	200
CDA1, CDBA1, CDV3, CDVS1, CDLA, CNA	—	4	4	4.5	4.5	4.5	—	—	—	—	—
CDL1	—	4	4	4.5	4.5	4.5	5	5	5.5	—	—
CDS1	—	—	—	—	—	—	5	5	5.5	6	6
CE2	—	4	4	4.5	4.5	4.5	—	—	—	—	—
MDB	3.5	4	4	4.5	4.5	4.5	—	—	—	—	—

Nota) Valor medio a temperatura normal, histéresis incluida. (Tolerancia ±30%)

Detector estado sólido con temporizador/ montaje directo

D-M5NTL/D-M5PTL

Salida directa a cable

Con temporizador de apagado retardado integrado (200ms)



Series de actuadores aplicables

Series	Diámetro (mm)
MYC	Ø25, Ø32, Ø40
MYH	Ø25, Ø32, Ø40
ML1	Ø25, Ø32, Ø40

Características técnicas

PLC: Controlador Lógico Programable

D-M5□TL (con LED indicador)

Referencia detector magnético	D-M5NTL	D-M5PTL
Cableado	3 hilos	
Tipo de salida	NPN	PNP
Funcionamiento de salida	Apagado retardado	
Tiempo de funcionamiento	≤ 1ms	
Tiempo de apagado retardado	200±50ms	
Aplicaciones	Circuito CI/Relé/PLC	
Tensión de alimentación	5/12/24V DC (4.5 a 28V DC)	
Consumo de corriente	≤ 10mA	≤ 12mA
Tensión de carga	≤ 28V DC	-
Corriente de carga	≤ 80mA	
Caída de tensión interna	≤ 2V (≤ 0.8V a 10mA corriente de carga)	≤ 0.8V
Corriente de fuga	100µA o menos a 24V DC	
LED indicador	LED rojo iluminado cuando el detector está en posición ON	

Cable — Cable flexible de vinilo para cargas pesadas, Ø3.4, 0.2mm², 3 hilos (marrón, negro, azul), 3m (estándar)

Nota 1) Véase en la pág. 4-42 las características generales.

Nota 2) Véase en la pág. 4-42 la longitud del cable.

Funcionamiento del temporizador

Detección de posicionamiento inmediato para cilindros a elevada velocidad

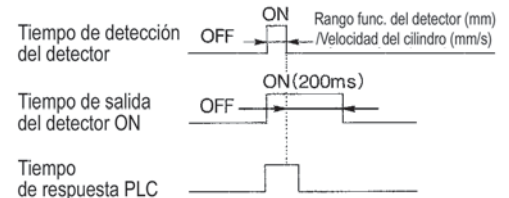
La dispersión del punto de detección tiene lugar debido al tiempo de respuesta del PLC (secuenciador), p.ej. análisis.

Ej.) Velocidad del cilindro - 1000 mm/sec.

Tiempo de respuesta del secuenciador - 0.1 sec.

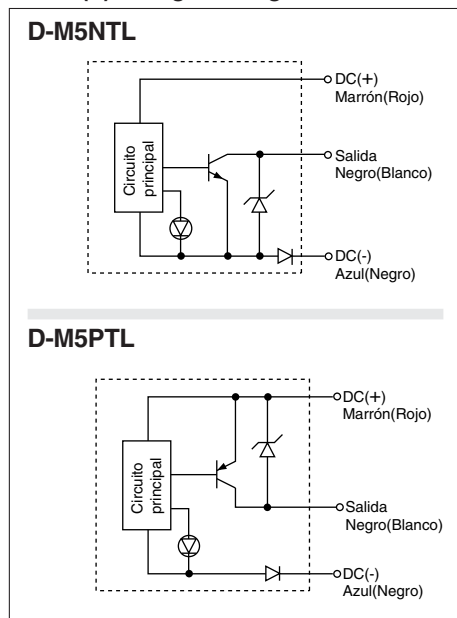
Dispersión del punto de detección - Dentro de 100mm (= 1000mm/sec. X 0.1 sec.)

Tenga en cuenta el tiempo de respuesta del PLC cuando utilice el temporizador.

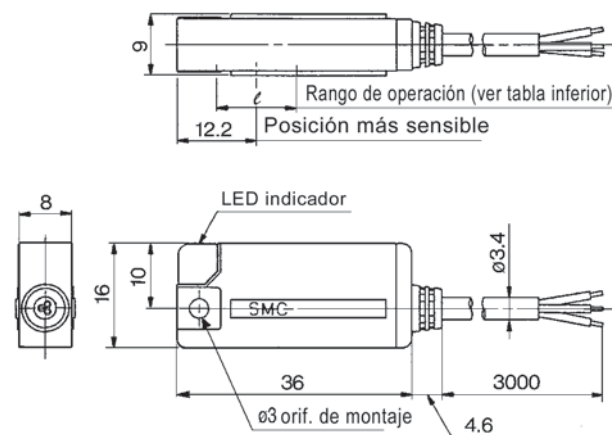


Circuito interno

Entre () códigos antiguos de colores



Dimensiones



Rango de operación (Dimensión ℓ)

Series de actuadores	Diámetro (mm)		
	25	32	40
MYC	4	4	4
MYH	4	4	4
ML1	4	4	4

Nota) Valor medio a temperatura normal, histéresis incluida. (Tolerancia ±30%)

Detector estado sólido resistente al agua con indicador de 2 colores/ montaje directo

D-Y7BAL

Salida directa a cable

Resistencia al líquido refrigerante mejorada



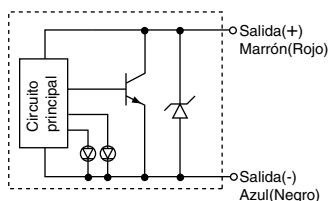
⚠ Precaución

Precauciones

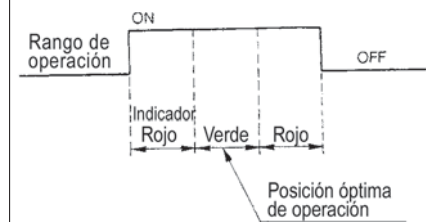
Consulte con SMC si utiliza un líquido refrigerante que no sea una solución basada en agua.

Circuito interno

Entre () códigos antiguos de colores



Funcionamiento Led indicador



Series de actuadores aplicables

Series	Diámetro (mm)
CXS	Ø6, Ø10, Ø15, Ø20, Ø25, Ø32
MGQ, MVGQ	Ø12, Ø16, Ø20, Ø25, Ø32, Ø40, Ø50, Ø63, Ø80, Ø100
MGP	Ø12, Ø16, Ø20, Ø25, Ø32, Ø40, Ø50, Ø63, Ø80, Ø100
RSH	Ø20, Ø32, Ø50, Ø63, Ø80

Características técnicas

PLC: Controlador Lógico Programable

D-Y7BAL (con LED indicador)

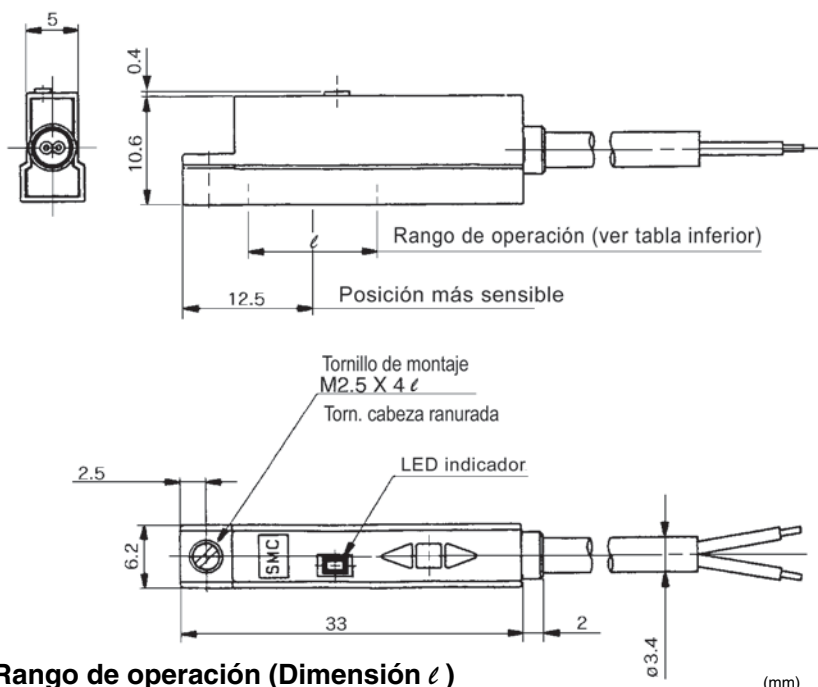
Referencia detector magnético	D-Y7BAL
Cableado	2 hilos
Aplicaciones	Relé 24V DC/PLC
Tensión de carga	24V DC (10 a 28V DC)
Corriente de carga	≤ 5 a 40mA
Caída de tensión interna	≤ 4V
Corriente de fuga	≤ 0.8mA a 24V DC
LED indicador	Posición de operación LED rojo iluminado Posición óptima de operación LED verde iluminado

• Cable — Cable flexible de vinilo para cargas pesadas, Ø3.4, 0.15mm², 2 hilos (marrón, azul), 3m (estándar)

Nota 1) Véase en la pág. 4-42 las características generales.

Nota 2) Véase en la pág. 4-42 la longitud del cable.

Dimensiones



Rango de operación (Dimensión ℓ)

Series de actuadores	Diámetro												
	6	10	12	15	16	20	25	32	40	50	63	80	100
CXS	4	4	—	5.5	—	5.5	6	6	—	—	—	—	—
MGQ, MVGQ	—	—	4	—	5	5	5	—	—	—	—	—	—
MGP	—	—	3.5	—	5	5	5	6	6	6	6	6	6.5
RSH	—	—	—	—	—	7.5	—	5.5	—	7.5	7.5	9	—
MGF	—	—	—	—	—	—	—	—	9	—	5	—	7.5

Nota) Valor medio a temperatura normal, histéresis incluida. (Tolerancia ±30%)

Detector estado sólido resistente a campos magnéticos de gran intensidad con indicador de 2 colores/montaje sobre raíl

D-P5DWL

Salida directa a cable

Posibilidad de utilizarlo en ambientes donde se generan campos magnéticos

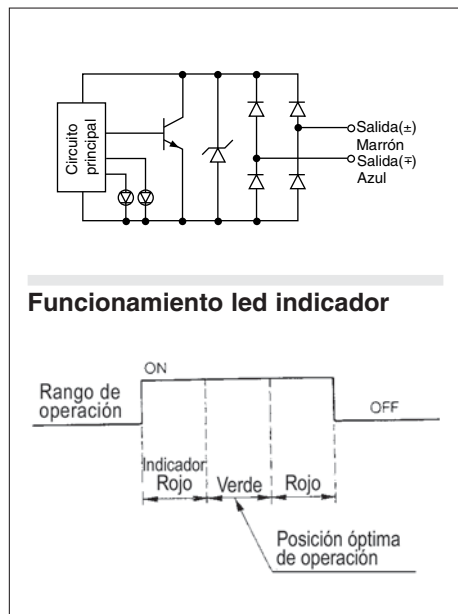


⚠ Precaución

Precauciones

Soldadura por corriente monofásica. No aplicable para soldadura por convertidor de corriente continua, para soldadura por arco ni para soldadura por capacitor.

Circuito interno



Series de actuadores aplicables

Series	Diámetro(mm)
CDQ2	Ø40, Ø50, Ø63, Ø80, Ø100
CDA1	Ø40, Ø50, Ø63, Ø80, Ø100
MK, MK2, MDU	Ø40, Ø50, Ø63

Características técnicas

PLC: Controlador Lógico Programable

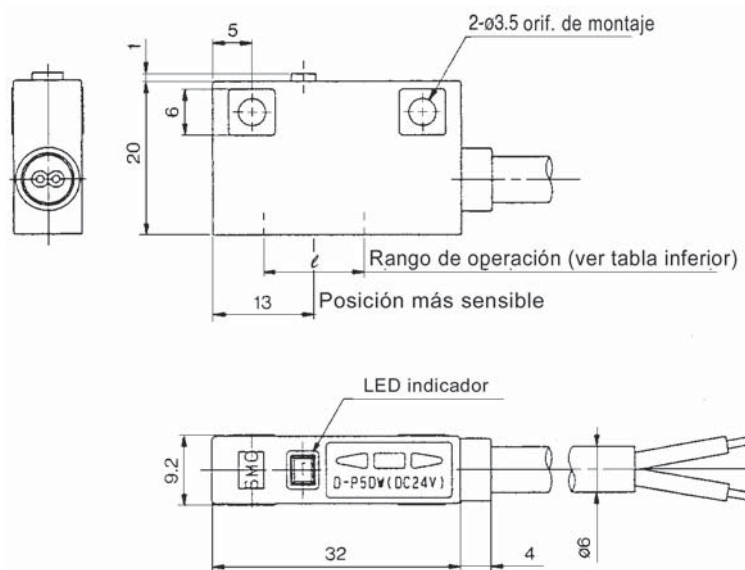
D-P5DW (con LED indicador)	
Referencia detector magnético	D-P5DWL
Cableado	2 hilos (No polar)
Aplicaciones	Relé 24V DC/PLC
Tensión de carga	24V DC (20 a 28V DC)
Corriente de carga	6 a 40mA
Caída de tensión interna	≤ 5V
Corriente de fuga	≤ 1mA a 24V DC
Tiempo de funcionamiento	≤ 40ms
LED indicador	Posición de operación LED rojo iluminado Posición óptima de operación LED verde iluminado

• Cable — Cable flexible de vinilo para cargas pesadas, Ø6, 0.5mm², 2 hilos (marrón, azul), 3m
Nota 1) Véase en la pág. 4-28 las características generales.
Nota 2) Véase en la pág. 4-28 la longitud del cable.

Resistencia a campos magnéticos de elevada intensidad

Existe la posibilidad de utilizar detectores próximos al conductor de soldadura (cable de la pistola) en caso de que la corriente de soldadura A.C. sea de 16.000 A máx. Conecte con SMC en caso de que exceda de 16.000 A.

Dimensiones



Rango de operación (Dimensión ℓ)

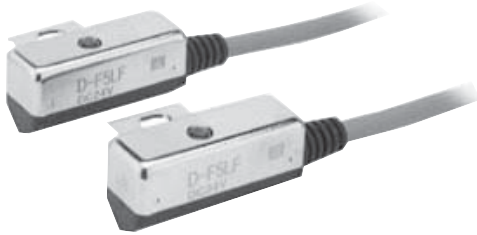
(mm)

Series de actuadores	Diámetro				
	40	50	63	80	100
CDQ2	5	5	5	5	5.5
CDA1	4	4	4.5	4	4.5
MDL	5	5	5	—	—
MK, MK2	5	5	5	—	—

Detector estado sólido con indicador de 2 colores con salida diagnóstico/ montaje sobre tirante **D-F5LF (Tipo mantenida)**

Salida directa a cable

La señal de salida se puede detectar en una zona de detección inestable.



Series de actuadores aplicables

Series	Diámetro(mm)
CDA1, CDBA1, CDV3, CDVS1, CDLA, CNA	Ø40, Ø50, Ø63, Ø80, Ø100
CDL1	Ø40, Ø50, Ø63, Ø80, Ø100, Ø125, Ø140, Ø160
CDS1	Ø125, Ø140, Ø160, Ø180, Ø200
CE2	Ø40, Ø50, Ø63, Ø80, Ø100
MDB	Ø32, Ø40, Ø63, Ø80, Ø100

Características técnicas

PLC: Controlador Lógico Programable

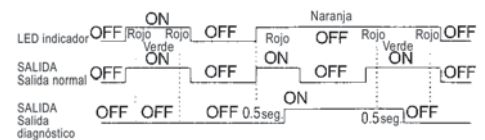
D-F5LF (con LED indicador)

Referencia detector magnético	D-F5LF
Cableado	4 hilos
Tipo salida	NPN
Salida diagnóstico	Mantenida
Aplicaciones	Relé 24V DC/PLC
Tensión de alimentación	24V DC (10 a 26V DC)
Consumo de corriente	20mA
Tensión de carga	≤ 26V DC
Corriente de carga	≤ 40mA
Caída de tensión interna	≤ 0.8V
Corriente de fuga	≤ 100µA a 24V DC
LED indicador	Posición de operación LED rojo iluminado Posición óptima de operación LED verde iluminado El indicador naranja se enciende cuando la salida diagnóstico está ON.

*Cable — Cable flexible de vinilo para cargas pesadas, Ø4, 0.2mm², 4 hilos (marrón, negro, naranja, azul), 0.5m
Nota 1) Véase en la pág. 4-42 las características generales. Nota 2) Véase en la pág. 6-18 la longitud del cable.

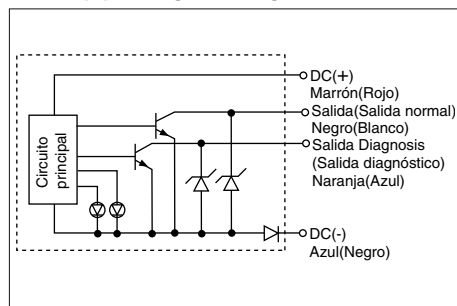
Funcionamiento salida diagnóstico (tipo mantenida)

La salida diagnóstico se detecta cuando la posición de detección se encuentra sólo en una zona inestable (donde el led indicador está rojo) durante más de 0.5 sec. Esta señal se mantiene incluso después de que la salida normal está OFF. La salida diagnóstico se apaga (OFF) cuando la posición de detección se mantiene en el rango de operación (donde el led indicador es verde) durante más de 0.5 sec.

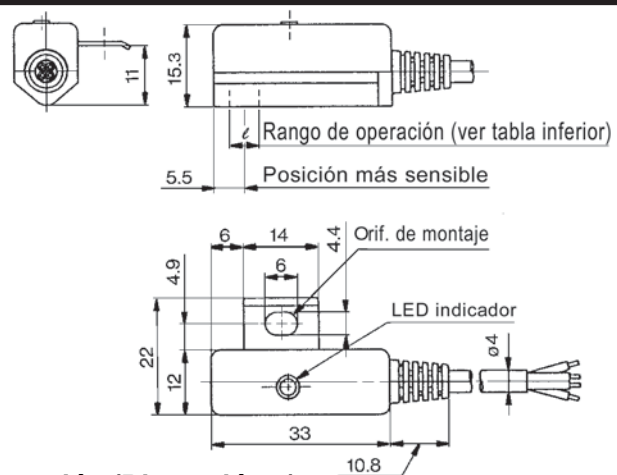


Circuito interno

Entre () códigos antiguos de colores



Dimensiones



Rango de operación (Dimensión ℓ)

Series de actuadores	Diámetro										
	32	40	50	63	80	100	125	140	160	180	200
CDA1, CDBA1, CDV3, CDVS1, CDLA, CNA	—	5.5	5	5.5	5.5	5.5	—	—	—	—	—
CDL1	—	5.5	5	5.5	5.5	5.5	5.5	6	6.5	—	—
CDS1	—	—	—	—	—	—	5.5	6	6.5	7	7
CE2	—	5.5	5	5.5	5.5	5.5	—	—	—	—	—
MDB	5	5.5	5.5	6	6	6	—	—	—	—	—

Nota) Valor medio a temperatura normal, histéresis incluida. (Tolerancia ±30%)

Detector de estado sólido resistente al agua con indicador de 2 colores/ montaje directo **D-M9BAL**

Salida directa a cable

Resistente al agua (líquido refrigerante)



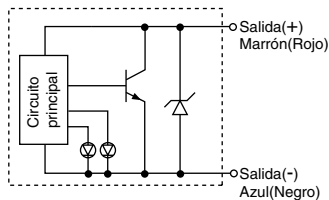
⚠ Precaución

Precauciones

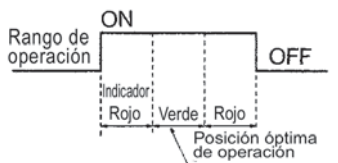
Consulte con SMC si utiliza un líquido refrigerante que no sea una solución basada en agua.

Circuito interno

Entre () códigos antiguos de colores



Funcionamiento led indicador



Series de actuadores aplicables

Series	Diámetro (mm)
CDU	Ø6, Ø10, Ø16, Ø20, Ø25, Ø32
CDQ2*	Ø32, Ø40, Ø50, Ø63, Ø80, Ø100
CDQS	Ø12, Ø16, Ø20, Ø25
MK	Ø12, Ø16
MK2	Ø32, Ø40, Ø50, Ø63

*No disponible para la serie CDQP2

Características técnicas

PLC: Controlador Lógico Programable

D-M9BAL (con LED indicador)

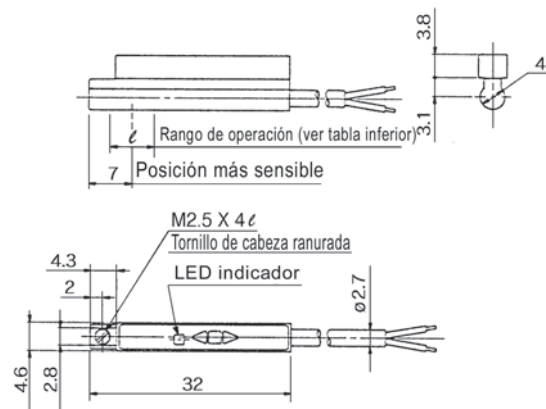
Ref. detector magnético	D-M9BAL
Cableado	2 hilos
Tipo de salida	—
Aplicaciones	Relé 24V DC/PLC
Tensión de alimentación	—
Consumo de corriente	—
Tensión de carga	24V DC (20 a 28V DC)
Corriente de carga	5 a 30mA
Caída de tensión interna	≤ 5V
Corriente de fuga	≤ 1mA a 24V DC
LED indicador	Posición de operación LED rojo iluminado Posición óptima de operación LED verde iluminado

• Cable — Cable flexible de vinilo para cargas pesadas, Ø2.7, 2 hilos (marrón, azul), 0.18mm², 0.5m

Note 1) Véase en la pág. 4-42 las características generales.

Note 2) Véase en la pág. 4-42 la longitud del cable.

Dimensiones



Rango de operación (Dimensión ℓ)

(mm)

Series de actuadores	Diámetro													
	6	8	10	12	15	16	20	25	32	40	50	63	80	100
CDU(Sin placa de protección)	3	—	3.5	—	—	5.5	6.5	7	7	—	—	—	—	—
CDQ2	—	—	—	—	—	—	—	—	5.5	5.5	5.5	6.5	5.5	6.5
CDQS	—	—	—	3	—	4	5	5.5	—	—	—	—	—	—
MK	—	—	—	3	—	4	—	—	—	—	—	—	—	—
MK2	—	—	—	—	—	—	—	—	5.5	5.5	5.5	6.5	—	—

Nota) Valor medio a temperatura normal, histéresis incluida. (Tolerancia ±30%)

Detector de estado sólido con conector precableado

D-□□□PC

- El cableado se simplifica gracias al cable con características de conector precableado.
- Uso de un conector conforme a la norma internacional (IEC947-5-2)
- Construcción IP67



Forma de pedido

D-**M9N** **S** **A** PC

Referencia estándar del detector de estado sólido

* Consulte en la tabla inferior los modelos* de los detectores magnéticos compatibles.

Longitud de cable

S	0.5 m
M	1.0 m
L	3.0 m

Nota) L esta disponible para los modelos D-P4DW, D-M9N, D-M9P y D-M9B

Modelo de conector

A	M8, 3 pins
B	M8, 4 pins
D	M12, 4 pins

Nota 1) El modelo D-P4DW está disponible sólo con el modelo D.

Nota 2) Los modelos D-M9NL, D-M9PL y D-M9BL están solo disponibles con conector M8 3 pines

Características del conector

Modelo de conector	M8, 3 pins	M8, 4 pins	M12, 4 pins
Disposición de los pins			
De conformidad con	JIS C 4524, JIS C 4525, IEC 947-5-2, NECA 0402		
Resistencia a impactos	300 m/s ²		
Grado de protección	IP67 (norma IEC60529)		
Resistencia al aislamiento	100 MΩ o más (500 M VDC medido mediante megaohímetro)		
Resistencia dieléctrica	1500 VAC 1 minuto (entre contactos), corriente de fuga 1 mA o menos		

Detectores magnéticos compatibles

Modelo de montaje	Funcionamiento	Entrada eléctrica	Ref. modelo aplicable	Longitud de cable (m)			
				0.5	1.0	3.0	
Raíl	—	Salida directa a cable (en Línea)	F79, F7P, J79	●	●	—	
		Salida directa a cable (perpendicular)	F7NV, F7PV, F7BV	●	●	—	
	Indicador de 2 colores	Salida directa a cable (en Línea)	F79W, F7PW, J79W	●	●	—	
		Salida directa a cable (perpendicular)	F7NWW, F7BWW	●	●	—	
	Con salida diagnóstico	Salida directa a cable (En Línea)	F79F	●	●	—	
		Salida directa a cable (perpendicular)	F7BA	●	●	—	
	Resistente al agua	Salida directa a cable (perpendicular)	F7BAV	●	●	—	
		—	F7NT	●	●	—	
	Banda	—	—	P4DW	●	●	●
			—	H7A1, H7A2, H7B	●	●	—
Indicador de 2 colores		—	G59, G5P, K59	●	●	—	
		—	H7NW, H7PW, H7BW	●	●	—	
Con salida diagnóstico		Salida directa a cable (En Línea)	G59W, G5PW, K59W	●	●	—	
		Salida directa a cable (En Línea)	H7NF, G59F	●	●	—	
Resistente al agua		Salida directa a cable (En Línea)	H7BA, G5BA	●	●	—	
		—	G5NT	●	●	—	
Con temporizador		—	G5NB	●	●	—	
		Wide detection	—	F59, F5P, J59	●	●	—
Tirante	—	—	F59W, F5PW, J59W	●	●	—	
		Indicador de 2 colores	F59F	●	●	—	
	Con salida diagnóstico	—	F59F	●	●	—	
		Resistente al agua	F5BA	●	●	—	
Con temporizador	—	F5NT	●	●	—		
	—	F5NT	●	●	—		

Modelo de montaje	Funcionamiento	Entrada eléctrica	Ref. modelo aplicable	Longitud de cable (m)			
				0.5	1.0	3.0	
Directo	—	Salida directa a cable (En Línea)	Y59A, Y7P, Y59B	●	●	—	
		Salida directa a cable (perpendicular)	Y69A, Y7PV, Y69B	●	●	—	
		Salida directa a cable (En Línea)	M9N, M9P, M9B	●	●	●	
		Salida directa a cable (perpendicular)	M9NV, M9PV, M9BV	●	●	—	
		Salida directa a cable (En Línea)	F8N, F8P, F8B	●	●	—	
		Salida directa a cable (En Línea)	F6N, F6P, F6B	●	●	—	
	Normalmente cerrada	Salida directa a cable (En Línea)	Y7G, Y7H	●	●	—	
		—	F9G, F9H	●	●	—	
	Indicador de 2 colores	—	Salida directa a cable (En Línea)	Y7NW, Y7PW, Y7BW	●	●	—
			Salida directa a cable (perpendicular)	Y7NWW, Y7PWW, Y7BWW	●	●	—
Resistente al agua		Salida directa a cable (En Línea)	M9NW, M9PW, M9BW	●	●	—	
		Salida directa a cable (perpendicular)	M9NWW, M9PWW, M9BWW	●	●	—	
Actuador de giro	—	Salida directa a cable (En Línea)	Y7BA	●	●	—	
		Salida directa a cable (perpendicular)	M9NA, M9PA, M9BA	●	●	—	
Actuador de giro	—	Salida directa a cable (En Línea)	M9NAV, M9PAV, M9BAV	●	●	—	
		Salida directa a cable (En Línea)	S791/2, S7P1/2, T791/2	●	●	—	
	—	Salida directa a cable (En Línea)	S991/2, S9P1/2, T991/2	●	●	—	
		Salida directa a cable (perpendicular)	S99V1/2, T99V1/2	●	●	—	

Disposición de los pins del conector



M8-3 pins



M8-4 pins



M12-4 pins

Configuración del sensor	Colores del cableado				Designaciones del número de conector			
	1 pin	2 pins	3 pins	4 pins	1 pin	2 pins	3 pins	4 pins
2 hilos DC	Marrón	–	–	Azul	SALIDA (+)	–	–	SALIDA (–)
2 hilos no polar DC	–	–	Marrón	Azul	–	–	SALIDA ()	SALIDA ()
3 hilos DC	Marrón	–	Azul	Negro	DC (+)	–	DC (–)	SALIDA
4 hilos DC	Marrón	Naranja	Azul	Negro	DC (+)	Salida diagnóstico	DC (–)	SALIDA

Especificaciones de conector

Tipo de conector	M8-3 pins	M8-4 pins	M12-4 pins
Disposición de los pins			
Normas aplicables	JIS C 4524, JIS C 4525, IEC 947-5-2, NECA 0402		
Resistencia a impactos	300m/s² {30, 6G}		
Protección	IP67 (norma IEC529)		
Resistencia al aislamiento	100 MΩ o más (500 M VDC medido mediante megaohímetro)		
Resistencia dieléctrica	1500VAC durante 1 min. (entre conectores), corriente de fuga 1mA o menos		

Dimensiones

Tipo de conector	
M8-3 pins 4 pins	
M12-4 pins	

Cables de conector (hembra) compatibles

Dado que no son suministrados por SMC, consulte en la siguiente tabla los ejemplos aplicables. (Contacte con los fabricantes respectivos para obtener los catálogos u otros detalles).

Peso para el modelo con conector

Referencia	Modelo de conector	Peso
D-□□□APC	M8, 3 pins	4 g
D-□□□BPC	M8, 4 pins	4 g
D-□□□DPC	M12, 4 pins	Sobre 11 g

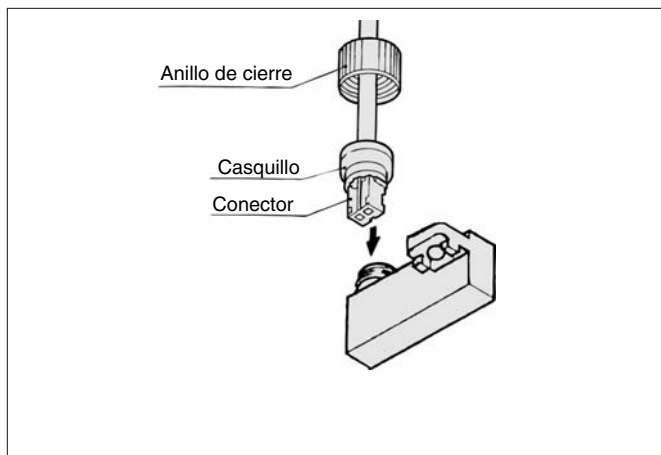
Tamaño conector	Nº de pins	Fabricante	Ejemplo de serie aplicable
M8	3	Phoenix Contact	SAC-3P
		Corrence Corporation	M8-3D
		OMROM Corporation	M8-4D
M12	4	Phoenix Contact	SAC-4P
		Corrence Corporation	VA-4D
		OMROM Corporation	XS2
		Azbil Corp.	PA5-4I
		Hirose Electric Co., Ltd.	HR24
		DDK Ltd.	CM01-8DP4S

Información 1

Montaje del conector "plug-in"/Forma de utilizar el conector DIN

Montaje del conector "plug-in"

D-A73C, D-A80C, D-J79C
D-C73C, D-C80C, D-H7C



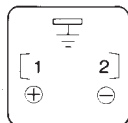
Inserte el conector con el manguito dentro del detector magnético. Enrosque el anillo de bloqueo en el detector magnético (no utilice alicates).

Forma de utilizar el conector DIN/D-A44/A44A/

A44C Conexión

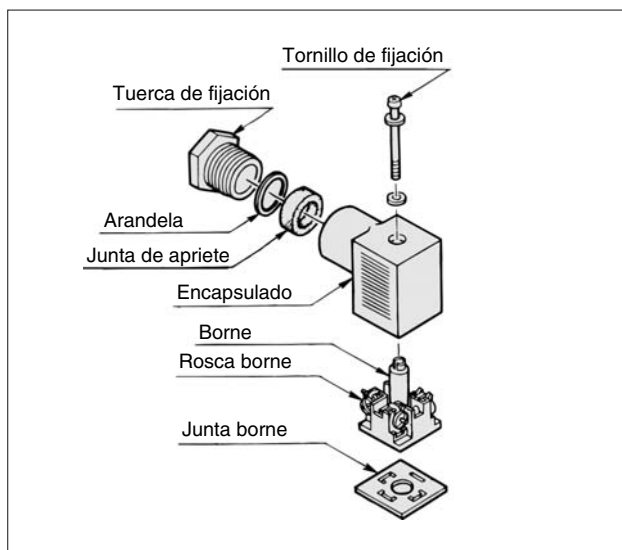
- ① Afloje el tornillo de fijación y retire el conector de la clavija.
- ② Extraiga el tornillo de fijación, inserte un destornillador en la ranura del borne para separar el borne del encapsulado.
- ③ Introduzca los hilos de los cables en los bornes según el método de conexión.
- ④ Normalmente, los terminales tipo engarce se utilizan para conectar los hilos. Seleccione los terminales tipo engarce de manera que los hilos estén conectados adecuadamente a los racores de los terminales.

Método de conexión



AC: Conectar al terminal nº 1 y nº 2

DC: Conectar (+) al terminal nº 1 y (-) al terminal nº 2.



Forma de cambiar la posición de la entrada eléctrica

Después de separar el borne del encapsulado, cambie la posición del encapsulado a la dirección deseada (4 direcciones cada 90°) para modificar la posición de la entrada eléctrica.

Precaución

Inserte o retire el conector verticalmente, sin inclinarlo a un lado.

Cable compatible (cable de gran aislamiento)

Diám. ext. del cable: $\phi 6.8$ a $\phi 11.5$.

Terminal tipo engarce compatible

1.25Y-3L, 1.25-3.5S, 1.25-4M

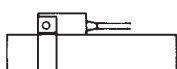
Información 2

Forma de montar y mover el detector magnético

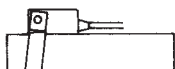
Fijación de montaje montaje en banda

⚠ Precaución

- 1 Apriete el tornillo de acuerdo con el par especificado durante el montaje del detector magnético.
- 2 Coloque la banda de montaje perpendicular a la camisa del cilindro.



Montaje correcto



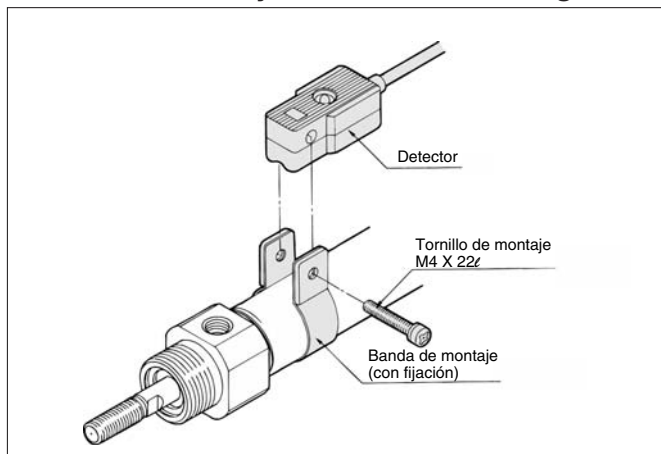
Montaje incorrecto

<Detectores magnéticos aplicables>

Detector Reed D-B53, D-B54, D-B64
D-B59W

Det. estado sólido.....D-G59, D-G5P, D-K59, D-G5BAL
D-G59W, D-G5PW, D-K59W
D-G59F
D-G5NTL

Forma de montar y mover el detect. magnético



- 1 Coloque una banda de montaje sobre la camisa del cilindro en la posición de montaje del detector magnético.
- 2 Coloque la sección de montaje del detector entre los orificios de montaje de la banda de manera que coincidan con los del detector magnético.
- 3 Inserte el tornillo de montaje del detector a través del orificio de la banda.
- 4 Una vez colocado el bloque entero en la posición de detección (deslizándolo), apriete el tornillo de montaje para sujetar el detector (el par de apriete del tornillo M4 debe ser de aprox. 1 a 1.2Nm).
- 5 Realizar la modificación de la posición de detección a partir del punto 3.

Ref. de la fijación de montaje del detector magnético (banda y tornillo incluidos)

Series de cilindros	Diámetro (mm)							
	20	25	32	40	50	63	80	100
CDM2, CDBM2	BA2	BA2	BA2	BA2	—	—	—	—
CDVM3, 5, CDLM2	-020	-025	-032	-040	—	—	—	—
CDG1, MGG	BA	BA	BA	BA	BA-06	BA-08	BA-10	—
MGC	BA	BA	BA	BA	—	—	—	—
CDLG1	-01	-02	-32	BA	—	—	—	—
CDA1, CDBA1, CDV3, CNA	—	—	—	BA	BA	BA	BA	—
CDVS, CDLA, CDL1, CE2	—	—	—	-04	-05	-06	-08	-10
RHC, MLGC, REC	BA-01	BA-02	BA-32	—	—	—	—	—

Juego de tornillos de montaje (de acero inoxidable)

Utilice el siguiente juego de tornillos de montaje (tornillos de fijación incluidos) según las condiciones de funcionamiento requeridas (banda de montaje no incluida).

BBA3: Para D-B5/B6/G5/K5

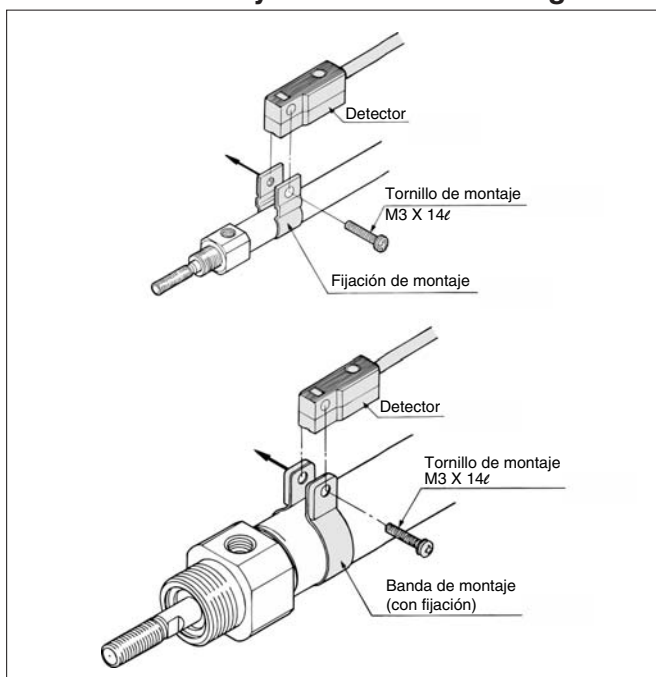
D-G5BAL se monta en fábrica en el cilindro con el tornillo de acero inoxidable mencionado BBA3. Si se envía sin cilindro, el BBA3 se adjunta junto con D-G5BAL.

<Detectores magnéticos aplicables>

Detector ReedD-C73, D-C76, D-C80
D-C73C, D-C80C

Det. estado sólido D-H7A1, D-H7A2, D-H7B, D-H7BAL
D-H7C
D-H7NF, D-H7LF
D-H7NW, D-H7PW, D-H7BW

Forma de montar y mover el detect. magnético



- 1 Para la serie CDJ2, coloque una fijación de montaje en la camisa del cilindro. Para la serie CDM2, coloque una banda de montaje sobre la camisa del cilindro en la posición de montaje del detector magnético.
- 2 Coloque la sección de montaje del detector entre los orificios de montaje de la banda de manera que coincidan con los del detector magnético.
- 3 Inserte el tornillo de montaje del detector a través del orificio de la banda.
- 4 Una vez colocado el bloque entero en la posición de detección (deslizándolo), apriete el tornillo de montaje para sujetar el detector (el par de apriete del tornillo M3 debe ser de aprox. 0.8 a 1Nm).
- 5 Realizar la modificación de la posición de detección a partir del punto 3.

Ref. de la fijación de montaje del detector magnético (banda y tornillo incluidos)

Series de cilindros	Diámetro (mm)									
	6	10	15	16	20	25	32	40	50	63
CDJ2	BJ2-006	BJ2	—	BJ2	—	—	—	—	—	—
CDVJ3, 5	—	-010	—	BJ2	—	—	—	—	—	—
CDLJ2	—	—	—	-016	—	—	—	—	—	—
CDM2, CDBM2	—	—	—	—	BM2	BM2	BM2	BM2	—	—
CDVM3, 5, CDLM2	—	—	—	—	-020	-025	-032	-040	—	—
CDG1, MGG	—	—	—	—	—	—	—	—	BMA2	BMA2
CDLG1	—	—	—	—	—	—	—	—	-050	-063
MGC	—	—	—	—	BMA2	BMA2	BMA2	BMA2	—	—
RHC, MLGC, REC	—	—	—	—	-020	-025	-032	BMA2	BMA2	—
RSDG	—	—	—	—	—	—	—	—	-050	—

Juego de tornillos de montaje (de acero inoxidable)

Utilice el siguiente juego de tornillos de montaje según las condiciones de funcionamiento requeridas (banda de montaje no incluida).

BBA4: Para D-C7/C8/H7

D-H7BAL se monta en fábrica en el cilindro con el tornillo de acero inoxidable mencionado. Si se envía sin cilindro, el BBA4 se adjunta junto con D-H7BAL.

Información 2

Forma de montar y mover el detector magnético

Fijación de montaje montaje en banda

<Detectores magnéticos aplicables>

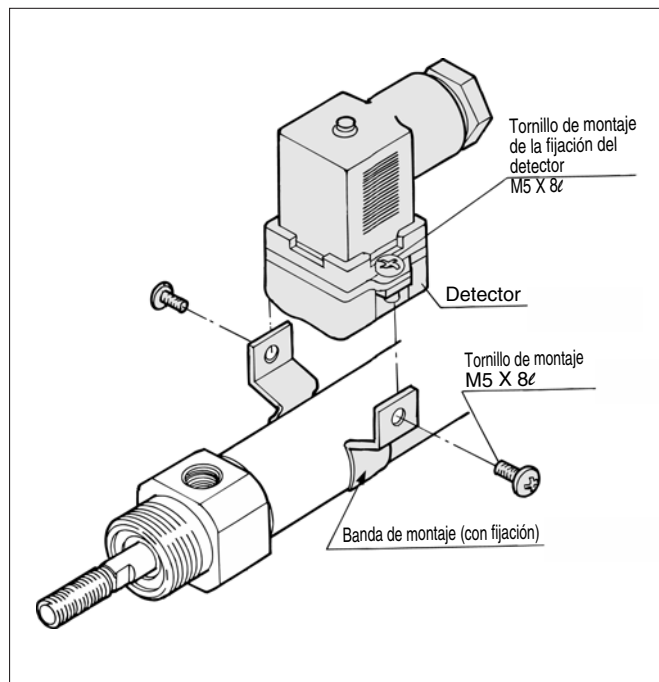
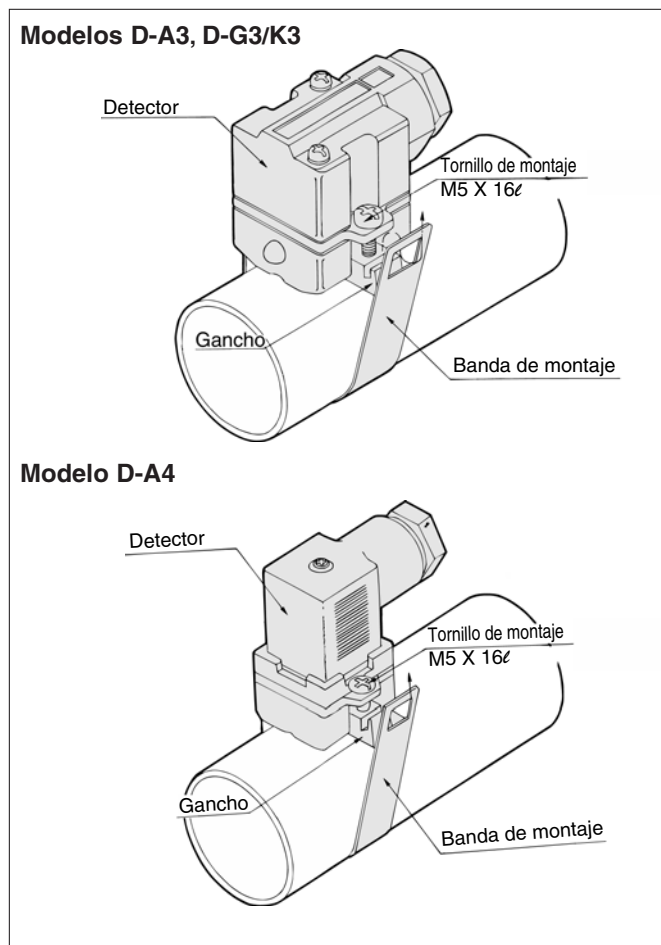
Detector Reed D-A33, D-A34, D-A44

Detector de estado sólido D-G39, D-K39

<Detectores magnéticos aplicables>

Detector Reed D-A33A, D-A34A, D-A44A

Detector de estado sólido D-G39A, D-K39A



- ① Afloje los tornillos de los lados del detector para soltar el enganche.
- ② Coloque una banda de montaje en la camisa del cilindro, establezca la posición del detector magnético y enganche la banda.
- ③ Apriete el tornillo de montaje del detector.
- ④ Una vez colocado el bloque entero en la posición de detección (deslizándolo), apriete el tornillo de montaje para sujetar el detector (el par de apriete debe estar entre 2 y 3Nm).
- ⑤ Realizar la modificación de la posición de detección a partir del punto ③.

- ① Apriete completamente el tornillo de montaje del lado del cuerpo del detector.
- ② Coloque una banda de montaje en la camisa del cilindro, establezca la posición del detector magnético. Coloque la sección de montaje del detector entre los orificios de montaje de la banda de manera que coincidan con los del detector magnético.
- ③ Apriete ligeramente el tornillo de montaje del detector.
- ④ Después de comprobar la posición de detección, apriete el tornillo de montaje para sujetar el detector (el par de apriete del tornillo de M5 debe estar entre 2 y 3Nm).
- ⑤ Realizar la modificación de la posición de detección a partir del punto ③.

Ref. de la fijación de montaje del detector magnético (banda y tornillo incluidos)

Series de cilindros	Diámetro (mm)			
	20	25	32	40
CDM2, CDBM2 CDLM2	BM3-020	BM3-025	BM3-032	BM3-040

Referencia de la banda de fijación del detector magnético

Series de cilindros	Diámetro (mm)												
	20	25	32	40	50	63	80	100	125	140	160	180	200
CDA1, CDBA1, CDV3 CDVS, CDLA, CE2, CNA				BD1-04M	BD1-05M	BD1-06M	BD1-08M	BD1-10M					
CDL1									BS1-125	BS1-140	BS1-160	BS1-180	BS1-200
CDS1													
RHC	BD1-01M	BD1-02M	BD1-02	BD1-04M									

Información 2

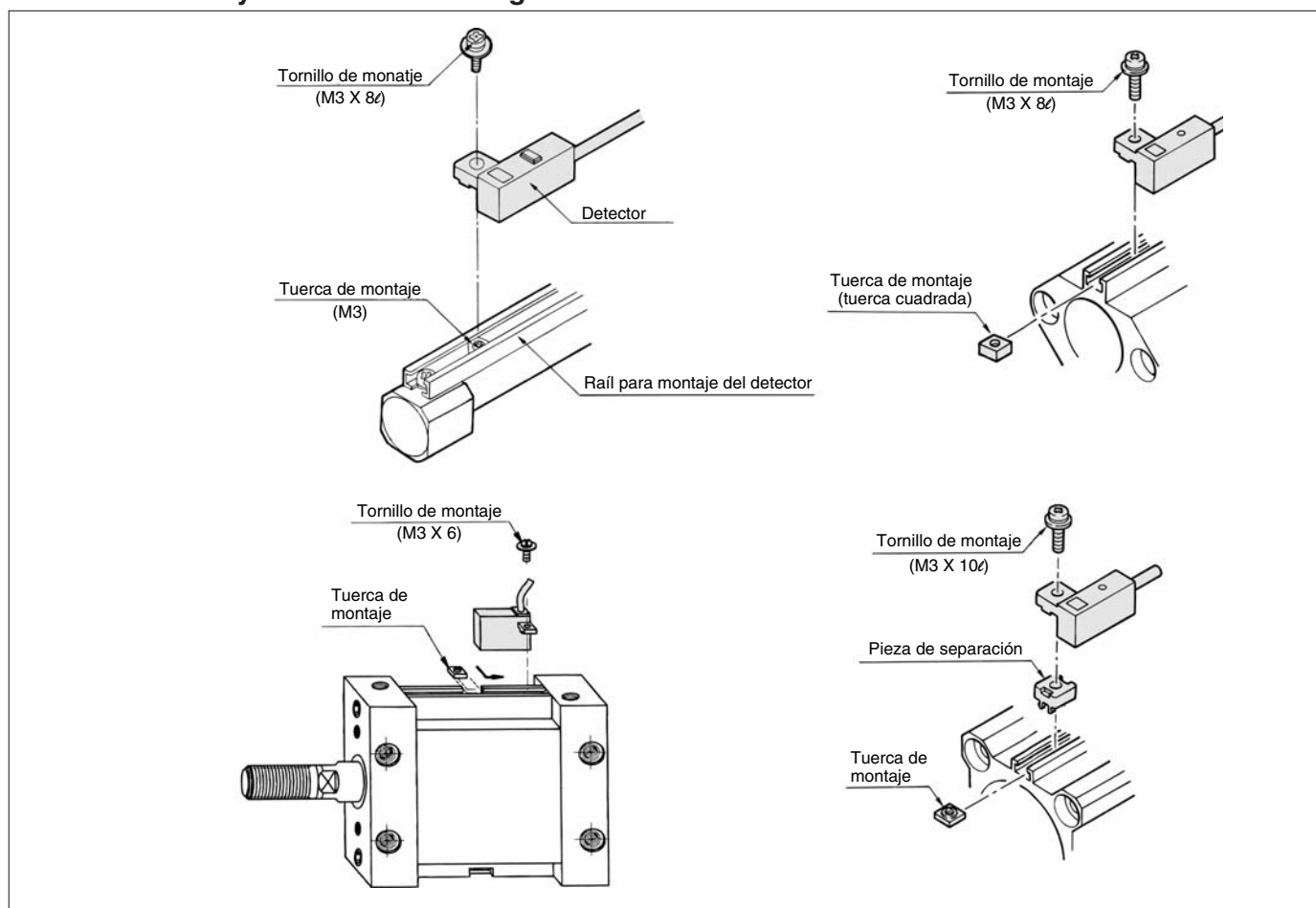
Forma de montar y mover el detector magnético

Fijación de montaje montaje sobre raíl

<Detectores magnéticos aplicables>

Detector Reed D-A72, D-A73, D-A80, D-A72H, D-A73H, D-A76H, D-A80H
 D-A73C, D-A80C, D-A79W
 Det. estado sólido D-F79, D-F7P, D-J79, D-F7NV, D-F7PV, D-F7BV, D-J79C
 D-F79W, D-F7PW, D-J79W, D-F7NWV, D-F7BWV
 D-F79F, D-F7LF, D-F7BAL, D-F7NTL

Forma de montar y mover el detect. magnético



- ① Deslice la tuerca de montaje del detector en el raíl de montaje y establezca la posición de montaje del detector.
- ② Inserte la parte convexa del brazo de montaje del detector en la parte cóncava del raíl de montaje. Deslice el detector sobre la tuerca. (Serie CDQ2: Inserte la parte convexa del brazo de montaje del detector a través del espaciador en la parte cóncava del raíl de montaje del detector).

- ③ Presione ligeramente el tornillo de montaje del detector en la tuerca de montaje a través del orificio del brazo de montaje del detector.
- ④ Después de comprobar la posición de detección, apriete el tornillo de montaje para sujetar el detector (el par de apriete del tornillo M3 debe estar entre 0.5 y 0.7Nm).
- ⑤ Realizar la modificación de la posición de detección a partir del punto ③.

Referencia de la fijación de montaje del detector magnético (tuerca, tornillo y espaciador incluidos)

Series de cilindros	Diámetro (mm)												
	12	16	20	25	32	40	50	63	80	100	125	140	160
CDQ2	BQ-1	BQ-1	BQ-1	BQ-1	BQ-2	BQ-2	BQ-2	BQ-2	BQ-2	BQ-2	BQ-2	BQ-2	BQ-2
MDU	—	—	—	BMU1-025	BMU1-025	BMU1-025	BMU1-025	BMU1-025	—	—	—	—	—
RSDQ	—	—	—	BQ-1	—	—	—	—	—	—	—	—	—
MK, MK2	—	—	BQ-1	BQ-1	—	—	—	—	—	—	—	—	—
CE1	BQ-1	—	—	—	BQ-2	BQ-2	BQ-2	BQ-2	—	—	—	—	—
CXT	—	—	—	—	—	—	—	—	—	—	—	—	—

Juego de tornillos de montaje (de acero inoxidable)

Utilice el siguiente juego de tornillos de montaje (tuercas incluidas) dependiendo de las condiciones de funcionamiento requeridas (espaciador del detector no incluido).

BBA2: Para D-A7/A8/F7/J7

D-F7BAL se monta en fábrica en el cilindro con el juego de tornillos de acero inoxidable BBA2. Si se envía sin cilindro, el BBA2 se adjunta con D-F7BAL.

Información 2

Forma de montar y mover el detector magnético

Fijación de montaje

montaje sobre tirante

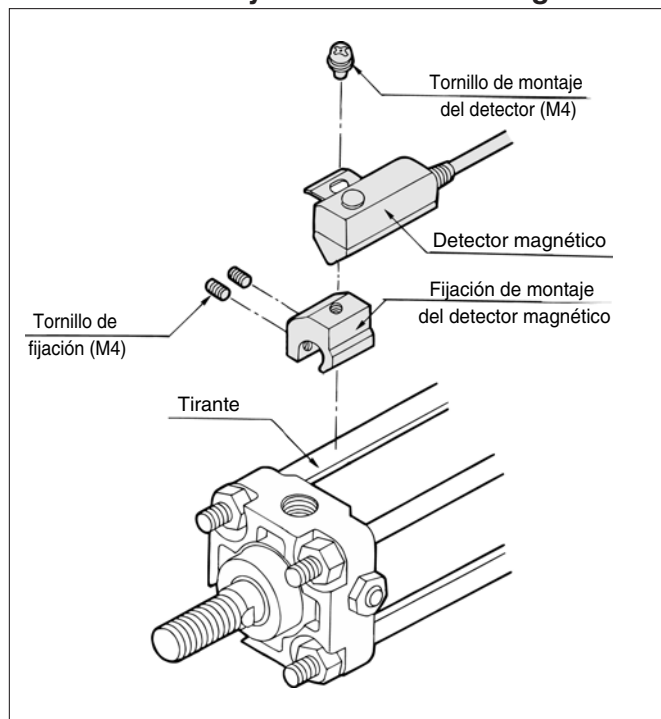
<Detectores magnéticos aplicables>

Detector Reed D-A53, D-A54, D-A56, D-A64, D-A67
D-A59W

Det. estado sólido D-F59, D-F5P

D-J59, D-J51, D-F5BAL
D-F59W, D-F5PW, D-J59W
D-F59F, D-F5LF
D-F5NTL

Forma de montar y mover el detect. magnético



- 1 Sujete el detector magnético a la fijación de montaje mediante el tornillo de montaje (M4) e instale el tornillo de fijación.
- 2 Coloque la fijación de montaje en el tirante del cilindro y establezca la posición de detección del detector magnético mediante la llave hexagonal (asegúrese de colocar el detector sobre la superficie de la camisa del cilindro).
- 3 Para cambiar la posición de detección, afloje el tornillo de fijación para mover el detector y vuelva a colocarlo en la camisa del cilindro (el par de apriete del tornillo M4 debe oscilar entre 1 y 1.2 Nm).

Ref. de la fijación de montaje del detector magnético (fijación, tornillo de montaje y tornillo de fijación incluidos)

Series de cilindros	Diámetro (mm)										
	32	40	50	63	80	100	125	140	160	180	200
CDA1, CDBA1, CDV3 CDVS, CDLA, CE2, CNA	-	BT -04	BT -04	BT -06	BT -08	BT -08	-	-	-	-	-
CDL1	-	-	-	-	-	-	BT -12	BT -12	BT -16	BT -18A	BT -20
CDS1	-	-	-	-	-	-	-	-	-	-	-
MDB/MDBB	BT-03	BT-03	BT-05	BT-05	BT-06	BT-06	-	-	-	-	-

Juego de tornillos de montaje (de acero inoxidable)

Utilice el siguiente juego de tornillos de montaje (tornillos de fijación incluidos) dependiendo de las condiciones de funcionamiento requeridas (fijación de montaje no incluida).

BBA1: Para D-A5/A6/F5/J5

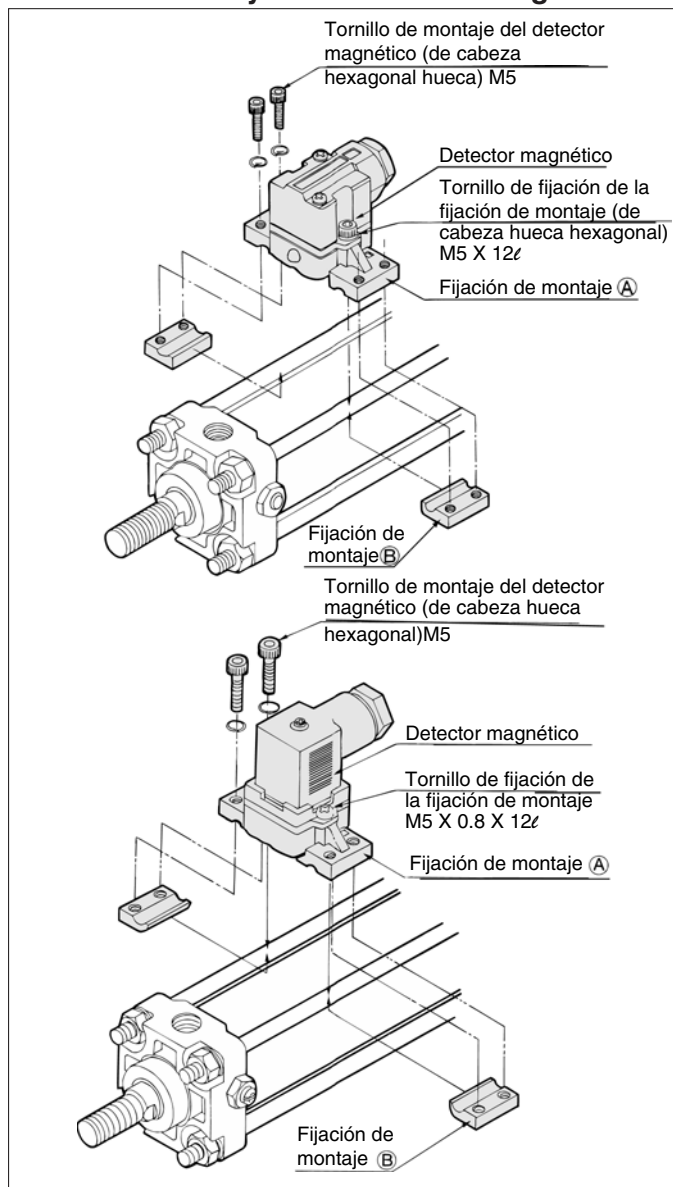
D-F5BAL se monta en fábrica en el cilindro con el juego de tornillos de acero inoxidable BBA1. Si se envía sin cilindro, el BBA1 se adjunta con D-F5BAL.

<Detectores magnéticos aplicables>

Detector Reed D-A33C, D-A34C, D-A44C

Det. estado sólido D-G39C, D-K39C

Forma de montar y mover el detect. magnético



- 1 Coloque la fijación de montaje A en el detector con el tornillo de fijación.
- 2 Introduzca la parte convexa de la fijación en el tirante y establezca la posición de montaje del detector.
- 3 Inserte la fijación de montaje B desde la parte inferior y colóquela suavemente en el tirante con el tornillo de montaje.
- 4 Deslice el cuerpo completo para determinar la posición de detección, apriete el tornillo de montaje para sujetar el detector (el par de apriete del tornillo M5 debe oscilar entre 2 y 3Nm).
- 5 Realizar la modificación de la posición de detección a partir del punto 3.

Ref. de la fijación de montaje del detector magnético (fijación y tornillo incluidos)

Series de cilindros	Diámetro (mm)				
	40	50	63	80	100
CDA1, CDBA1 CDV3, CDVS, CDL1, CE2, CNA	BA3 -040	BA3 -050	BA3 -063	BA3 -080	BA3 -100

Información 2

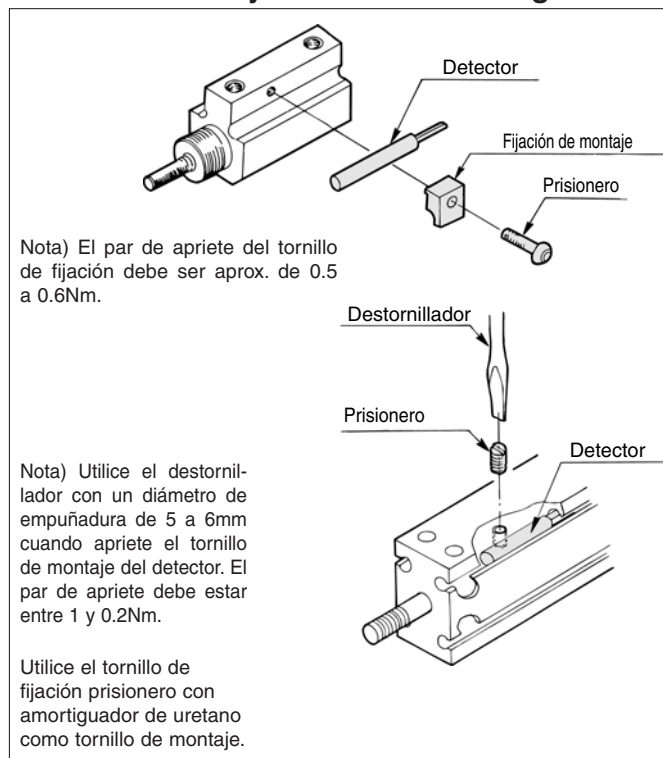
Forma de montar y mover el detector magnético

Fijación de montaje montaje directo

<Detectores magnéticos aplicables>

Detector Reed D-90/97, D-90A/93A

Forma de montar y mover el detect. magnético



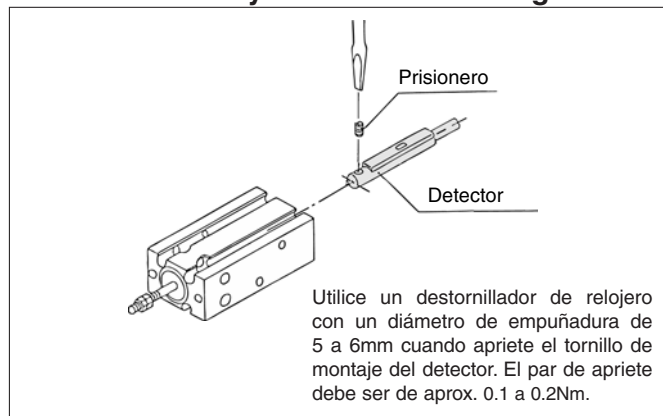
Ref. de la fijación de montaje del detector magnético (fijación y tornillo incluidos)

Series de cilindros	Diámetro (mm)						
	6	10	15	16	20	25	32
CDJP-□D	BP-1	BP-1	BP-1	—	—	—	—
CDU	BU-1	BU-1	—	BU-1	BU-1	BU-1	BU-1

<Detectores magnéticos aplicables>

Detector ReedD-A90(V)/A93(V)/A96(V)
 Det. estado sólido D-M9N(V)/M9P(V)/M9B(V)/M9NW(V)/
 M9PW(V)/M9BW(V)/M9BAL

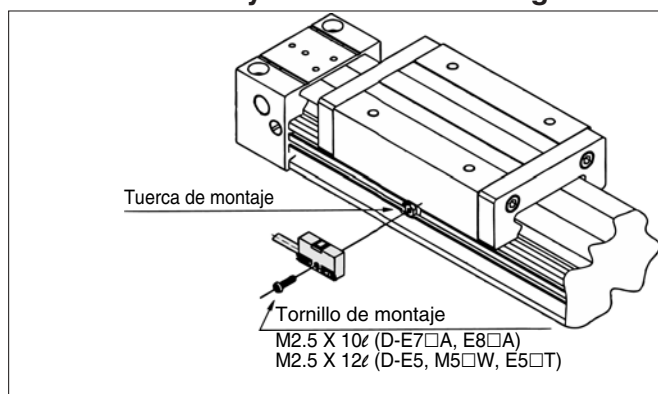
Forma de montar y mover el detect. magnético



<Detectores magnéticos aplicables>

Detector ReedD-E73A/E76A/E80A
 Det. estado sólido D-M5N/M5P/M5B
 D-M5NW/M5PW/M5BW
 D-M5NTL/M5PTL

Forma de montar y mover el detect. magnético



- ① Introduzca la tuerca de montaje del detector magnético en la ranura de montaje y deslice el detector para determinar la posición de montaje.
- ② Coloque la parte convexa del detector en la ranura y deslícelo sobre la tuerca.
- ③ Presione ligeramente el tornillo de montaje del detector en la tuerca de montaje a través del orificio de montaje.
- ④ Después de comprobar la posición de detección, apriete el tornillo de montaje para fijar el detector (el par de apriete del tornillo M2.5 debe ser de 0.1 a 0.2Nm).

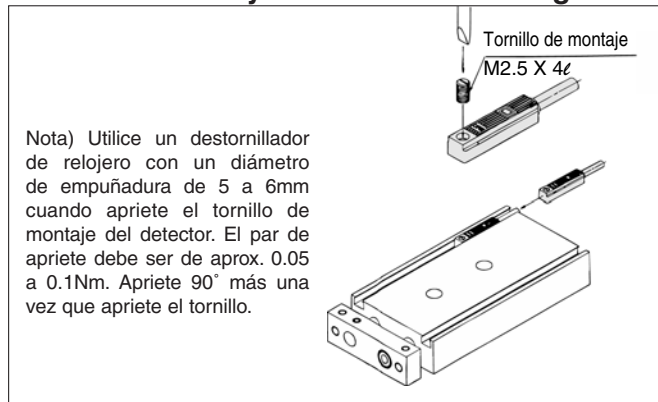
Ref. de la fijación de montaje del detector magnético (tuerca y tornillo incluidos)

Series de cilindros	Diámetro (mm)	Diámetro (mm)		
		25	32	40
ML1	M2.5 X 12ℓ	BM2-025	BM2-025	BM2-025

<Detectores magnéticos aplicables>

Detector ReedD-Z73/Z76/Z80
 Det. estado sólidoD-Y59^A/Y69^A/D-Y7P(V)
 D-Y7NW(V)/Y7PW(V)/Y7BW(V)
 D-Y7BAL

Forma de montar y mover el detector magnético



- ① Inserte el detector en la ranura de montaje y colóquelo en la posición de montaje del detector.
- ② Después de comprobar la posición de detección, apriete el tornillo de montaje para fijar el detector magnético.
- ③ Realizar la modificación de la posición de detección a partir del punto ①.

Información 2

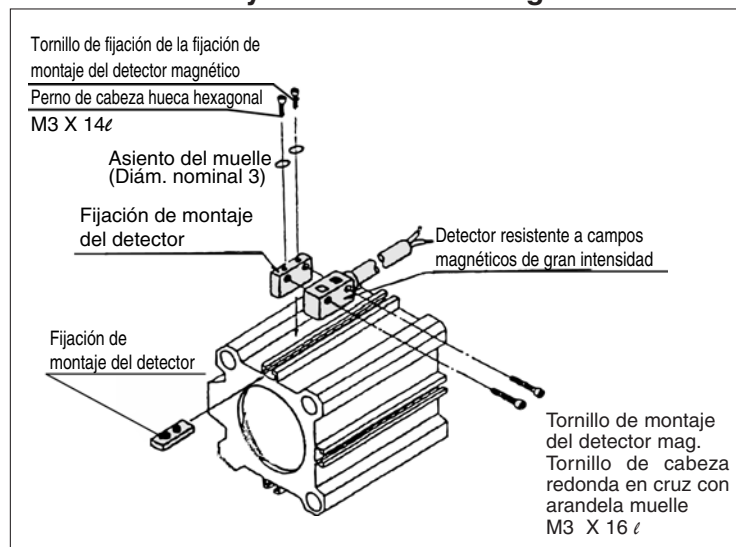
Forma de montar y mover el detector magnético

Fijación de montaje montaje directo

<Detectores magnéticos aplicables>

Detector de estado sólido D-P5DWL

Forma de montar y mover el detect. magnético



- ① Monte la fijación de montaje en la tuerca de montaje apretando el tornillo de fijación ligeramente a través del orificio de montaje de la parte superior de la fijación.
- ② Inserte el conjunto de la fijación de montaje (fijación + tuerca) en la ranura de montaje y colóquelo en la posición de montaje del detector.
- ③ Presione ligeramente el tornillo de montaje del detector a través del orificio de montaje para su sujeción.
- ④ Una vez comprobada la posición de detección, apriete el tornillo de montaje para fijar el detector magnético (el par de apriete debería estar entre 0.5 y 0.7Nm).

Ref. de la fijación de montaje del detector magnético (fijación y tornillo incluidos)

Series de cilindros	Diámetro (mm)		
	40	50	63
MK, MK2	BQP1-050	BQP1-050	BQP1-050

Peso del detector (Unidad)

Montaje en banda ^(g)

Detector magnético aplicable	Modelo		Longitud cable			
			0.5m	3m	Ninguno	
Detector Reed	D-C7 D-C8	2 hilos	9	46	-	
		3 hilos	10	50		
	D-C73C D-C80C		14	53	-	
	D-B5 D-B6		22	78	-	
	D-B59W		20	76	-	
	D-A3		-	-	116	
	D-A4		-	-	114	
	D-A3□A D-A44A		-	-	110	
Detector de estado sólido	D-H7	2 hilos	11	50	-	
		3 hilos	13	57	-	
		4 hilos	13	56	-	
	D-K5		2 hilos	18	68	-
	D-G5		3 hilos	20	78	-
			4 hilos	20	74	-
	D-□39		-	-	116	
	D-□39A		-	-	110	
D-H7C		15	54			

Montaje sobre tirante ^(g)

Detector magnético aplicable	Modelo		Longitud cable			
			0.5m	3m	Ninguno	
Detector Reed	D-A5 D-A6	2 hilos	24	80	-	
		3 hilos				
	D-A59W		25	80	-	
	D-A3□C	ø40	-	-	162	
		ø50	-	-	166	
		ø63	-	-	184	
		ø80	-	-	210	
		ø100	-	-	232	
	D-A44C	ø40	-	-	160	
		ø50	-	-	164	
ø63		-	-	182		
ø80		-	-	208		
	ø100	-	-	230		
Detector de estado sólido	D-J5		2 hilos	21	71	-
	D-F5	3 hilos	23	81	-	
		4 hilos	22	77	-	

Montaje sobre raíl ^(g)

Detector magnético aplicable	Modelo		Longitud cable		
			0.5m	3m	
Detector Reed	D-A7/A7□H D-A8/A80H	2 hilos	10	47	
		3 hilos	11	52	
	D-A73C D-A80C		12	54	
	D-A79W		11	53	
Detector de estado sólido	D-J7		2 hilos	11	50
	D-F7	3 hilos	13	57	
		4 hilos	13	56	
	D-J79C		13	52	

Montaje directo ^(g)

Detector magnético aplicable	Modelo		Longitud cable		
			0.5m	3m	
Detector Reed	D-A9/A9□V	2 hilos	7	35	
		3 hilos	8	41	
	D-9		5	23	
	D-9□A		9	47	
	D-E7□A D-E8□A	2 hilos	10	47	
		3 hilos	11	55	
D-Z7 D-Z8	2 hilos	9	49		
	3 hilos	10	55		
Detector de estado sólido	D-Y□	Monocolor	2 hilos	9	50
			3 hilos	10	53
		Bicolor	2 hilos	11	54
			3 hilos	11	54
	D-M5		2 hilos	14	53
			3 hilos	16	60
	D-Y7BA		-	54	
	D-M9□	1 color	2 hilos	6	31
			3 hilos	7	37
		2 color	2 hilos	7	32
3 hilos	7		34		
D-M9BA		-	37		

