

Filtro regulador

Especificación de acero inoxidable 316 y entornos de temperatura especiales (-40°C)

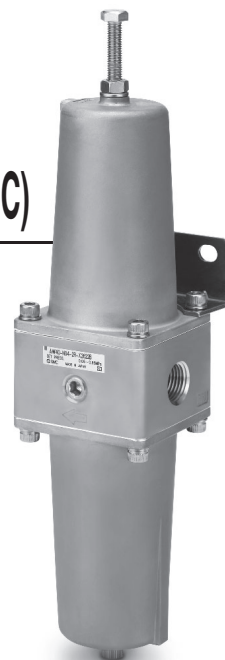
Consulte con SMC para más detalles acerca de las dimensiones, características y plazos de entrega.

- Material de las piezas externas: **Acero inoxidable 316**
- Temperatura ambiente y de fluido: **-40 a 80°C**
- Conformidad con las normas internacionales **NACE**

Las normas de componentes JIS de piezas externas y los resultados de las mediciones de componentes del certificado de materiales son conformes con los estándares ANSI/NACE.

Características técnicas

Fluido	Aire
Temperatura ambiente y de fluido	-40 a 80°C (sin congelación)
Presión de prueba	3.0 MPa
Presión máx. de trabajo	2.0 MPa
Rango de presión de regulación	0.05 a 0.85 MPa
Grado de filtración nominal	5 μm
Capacidad de purga [cm ³]	AW30: 20, AW40: 80
Diseño	Modelo de alivio
Peso [kg]	AW30: 1.19, AW40: 3.40



Modelo aplicable

Modelo	AW30	AW40
Tamaño de conexión	1/4, 3/8	1/4, 3/8, 1/2, 3/4

Forma de pedido

AW **30** - **03** - **2** - **X2622**

①
②
③
④
⑤
⑥

Especificación de acero inoxidable 316

- Opción/semi-estándar: Seleccione uno de cada de la a a la d.
- Símbolo de opción/semi-estándar: Cuando se requiera más de una especificación, indíquelas en orden alfanumérico. Ejemplo) AW30-03C-2R-X2622A

		Símbolo	Descripción	①			
				Tamaño del cuerpo			
				30	40		
②	Tipo de rosca	—	Rc	●	●		
		N	NPT	●	●		
		F	G	●	●		
		+					
③	Tamaño de conexión	02	1/4	●	●		
		03	3/8	●	●		
		04	1/2	—	●		
		06	3/4	—	●		
		+					
④	Opción i	a	Purga automática tipo flotador	●	●		
		C Nota 1)	Purga automática tipo flotador (N.C.)	●	●		
		+					
⑤	Semi-estándar	b	Vaso 2 Nota 2)	●	●		
		+					
		c	Dirección del caudal	—	Dirección del caudal: de izquierda a derecha	●	●
R	Dirección del caudal: de derecha a izquierda			●	●		
		+					
⑥	Opción ii	d	Manómetro Nota 3)	—	Sin opciones	●	●
			Fijación	A	Manómetro redondo (sin indicador de límite)	●	●
				B	Con fijación	●	●
				C	Con fijación y manómetro redondo (sin indicador de límite)	●	●

Nota 1) Si se selecciona la purga automática de tipo flotador, el rango de temperatura del fluido es de -5 a 60°C (sin congelación) y la presión máxima de trabajo es 1.0 MPa. Si es probable que la temperatura del fluido se salga del rango especificado debido a la temperatura ambiente, tome medidas apropiadas.

Nota 2) Sólo está disponible con vaso metálico.

Nota 3) El manómetro se envía de fábrica, pero sin instalar. AW30: G43-10-□01-X3 o AW40: G43-10-□02-X3.

Serie AW30/40-X2622



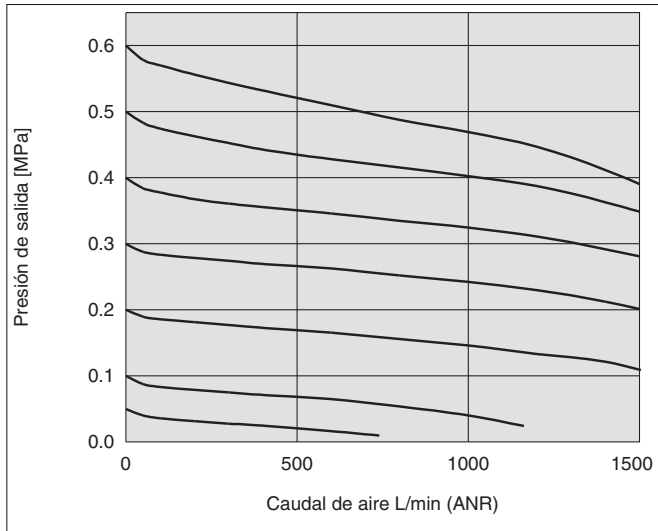
12-EU593-ES

Serie AW30/40-X2622

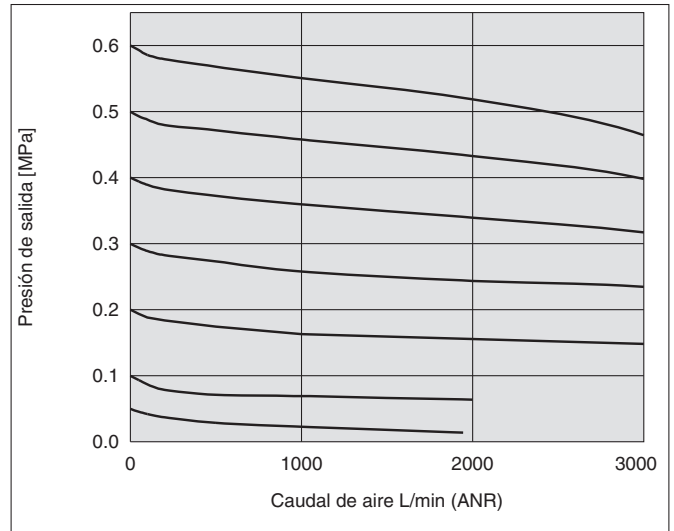
Curvas de caudal (Valores representativos)

Condición: Presión de entrada 0.7 MPa

AW30-02-2-X2622



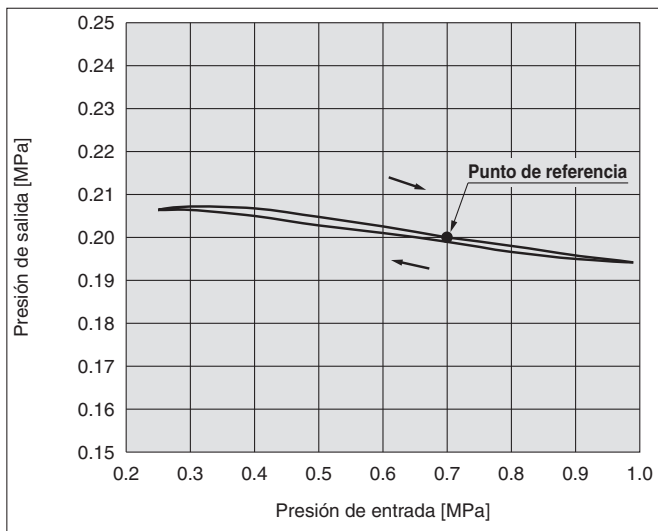
AW40-04-2-X2622



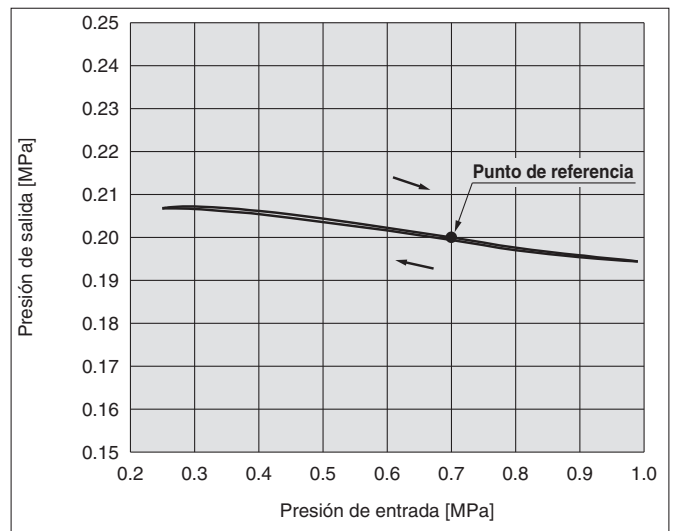
Curvas de presión (Valores representativos)

Condiciones: presión de entrada de 0.7 MPa, presión de salida de 0.2 MPa, caudal de 20 L/min (ANR)

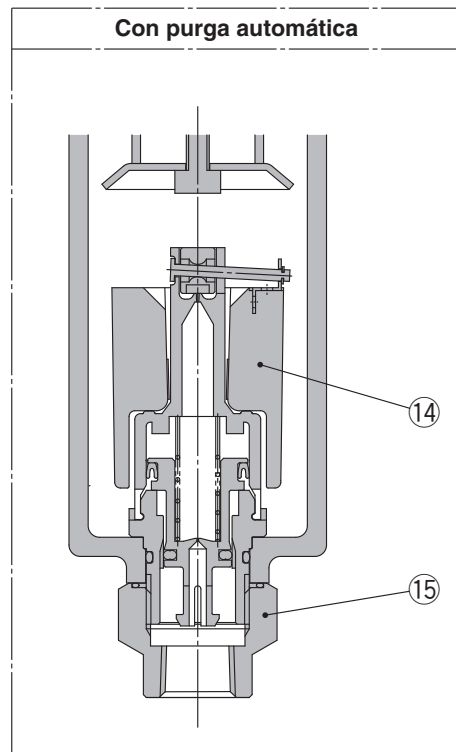
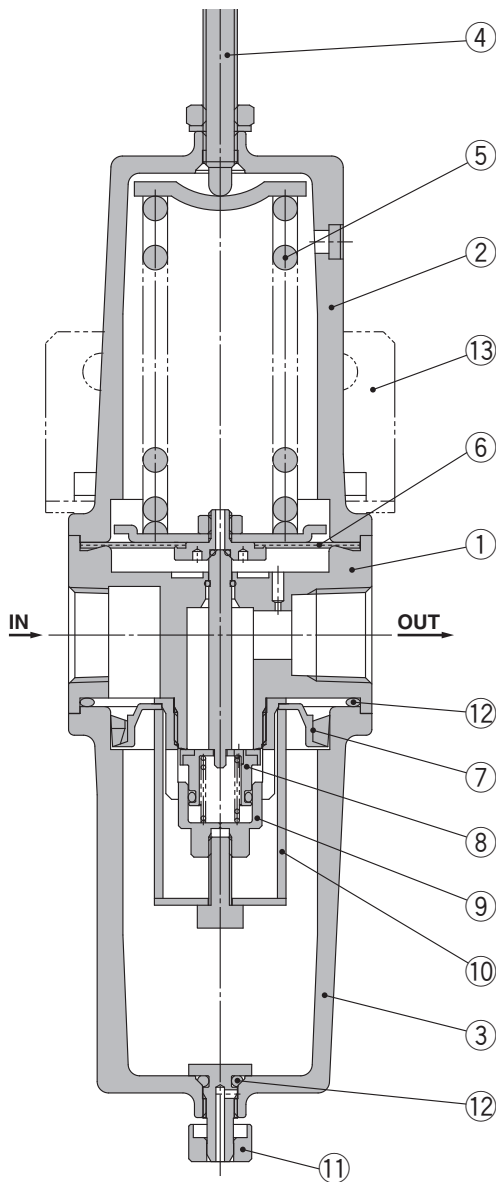
AW30-02-2-X2622



AW40-04-2-X2622



Diseño

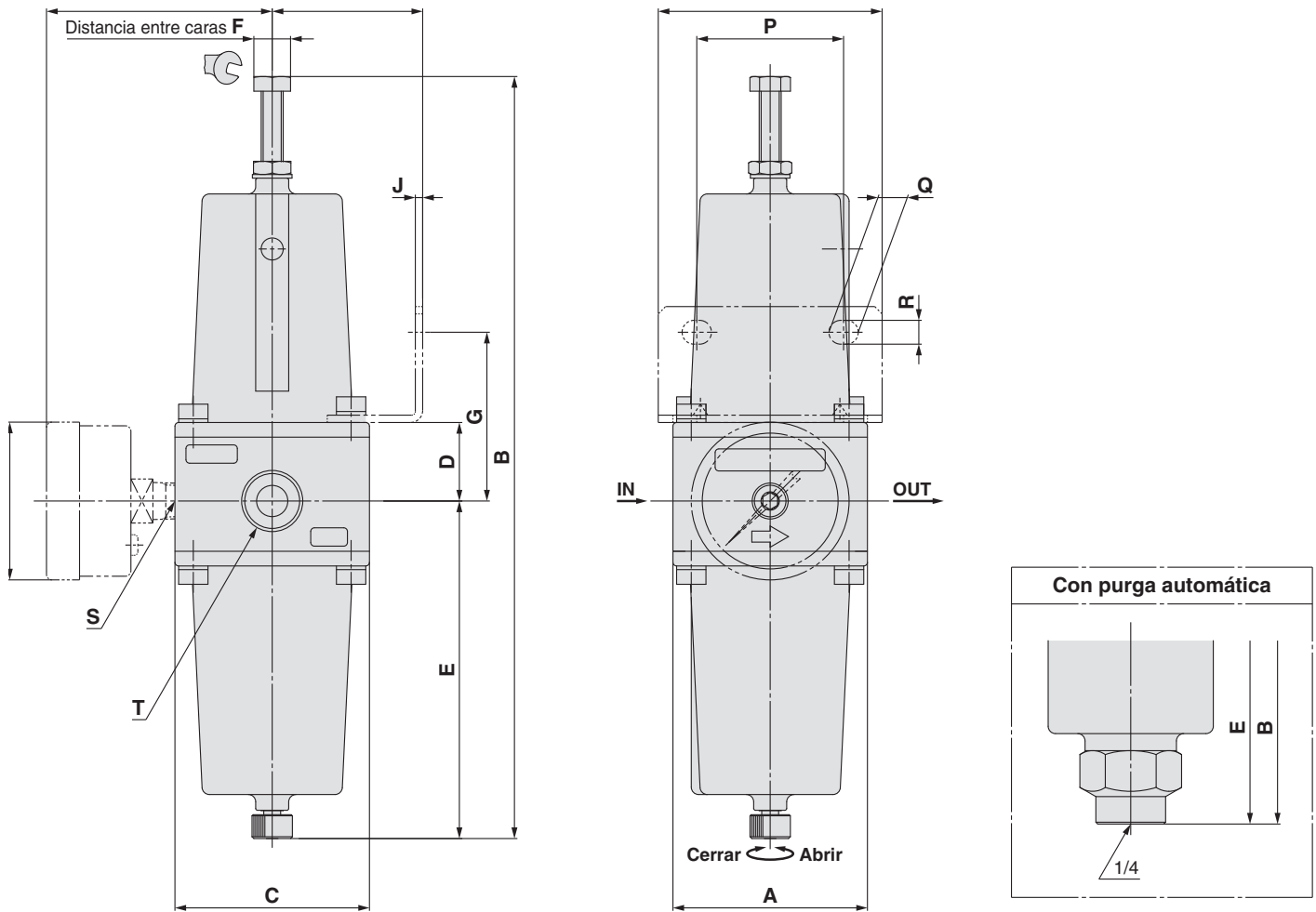


Lista de componentes

Nº	Descripción	Material
1	Cuerpo	SCS14A (Equivalente a acero inoxidable 316)
2	Carcasa	SCS14A (Equivalente a acero inoxidable 316)
3	Vaso	SCS14A (Equivalente a acero inoxidable 316)
4	Tornillo de ajuste de presión	Acero inoxidable 316L
5	Muelle de ajuste	Acero inoxidable 304
6	Membrana	CR
7	Deflector	PBT
8	Válvula	Acero inoxidable 316/NBR de baja temperatura
9	Guía de válvula	Acero inoxidable 316
10	Elemento	Acero inoxidable 316L
11	Grifo de purga	Acero inoxidable 316
12	Junta tórica	NBR de baja temperatura
13	Fijación	Acero inoxidable 316
14	Purga automática	POM/PBT/Fenol en espuma/NBR, etc.
15	Guía de purga	Acero inoxidable 316

Serie AW30/40-X2622

Dimensiones



Modelo	T	A	B	C	D	E	F	G	H	J	K	M	N	P	Q	R	S	Con purga automática	
																		B	E
AW30-X2622	1/4, 3/8	53	207.7	53	21.1	92.1	10	45.7	∅43	2	65.5	40.5	61	40	8	6.5	1/8	250.1	134.5
AW40-X2622	1/4, 3/8, 1/2, 3/4	75	334	72	29.8	146	13	56	∅43	2.5	75	50	80	54	10.5	8.5	1/4	361.6	173.4



SMC Corporation (Europe)

Austria ☎+43 (0)2262622800
 Belgium ☎+32 (0)33551464
 Bulgaria ☎+359 (0)2807670
 Croatia ☎+385 (0)13707288
 Czech Republic ☎+420 541424611
 Denmark ☎+45 70252900
 Estonia ☎+372 6510370
 Finland ☎+358 207513513
 France ☎+33 (0)164761000
 Germany ☎+49 (0)61034020
 Greece ☎+30 210 2717265
 Hungary ☎+36 23511390
 Ireland ☎+353 (0)14039000
 Italy ☎+39 0292711
 Latvia ☎+371 67817700

www.smc.at
 www.smc-pneumatics.be
 www.smc.bg
 www.smc.hr
 www.smc.cz
 www.smc.dk.com
 www.smc-pneumatics.ee
 www.smc.fi
 www.smc-france.fr
 www.smc.de
 www.smc-hellas.gr
 www.smc.hu
 www.smc-pneumatics.ie
 www.smc-italia.it
 www.smc.lv

office@smc.at
 info@smc-pneumatics.be
 office@smc.bg
 office@smc.hr
 office@smc.cz
 smc@smc.dk.com
 smc@smc-pneumatics.ee
 smc@smc.fi
 promotion@smc-france.fr
 info@smc.de
 sales@smc-hellas.gr
 office@smc.hu
 sales@smc-pneumatics.ie
 mailbox@smc-italia.it
 info@smc.lv

Lithuania ☎+370 5 2308118
 Netherlands ☎+31 (0)205318888
 Norway ☎+47 67129020
 Poland ☎+48 (0)222119616
 Portugal ☎+351 226166570
 Romania ☎+40 213205111
 Russia ☎+7 8127185445
 Slovakia ☎+421 (0)413213212
 Slovenia ☎+386 (0)73885412
 Spain ☎+34 902184100
 Sweden ☎+46 (0)86031200
 Switzerland ☎+41 (0)523963131
 Turkey ☎+90 212 489 0 440
 UK ☎+44 (0)845 121 5122