

# Vanne de coupure et mise en pression progressive



Vanne de mise en pression progressive qui purge rapidement l'air lorsque l'alimentation en air est coupée

**IP65**

Connecteur DIN/  
Connecteur M12

## Consommation électrique : 0.35 W

\* À 12/24 VCC

Modèle actuel : 1.8 W (80 % de réduction)

### Caractéristiques du débit améliorées :

### Jusqu'à 2.3 fois

### Q[l/min (ANR)] : 2433

\* Pour AV2000-A

## Économie d'énergie

Aucune fuite d'air lorsque le clapet principal est commuté.

## Connexion possibles aux unités F.R.L.\*1

\*1 Les séries CA-D, -A, -B



**Nouveau**

Modèle à commande pneumatique/ Série AVA **p. 5**



**Nouveau**

Modèle verrouillable/ Série AVL **p. 6**

Commande manuelle

Commande électropneumatique



Série AV  2000-A/3000-A/4000-A/5000-A

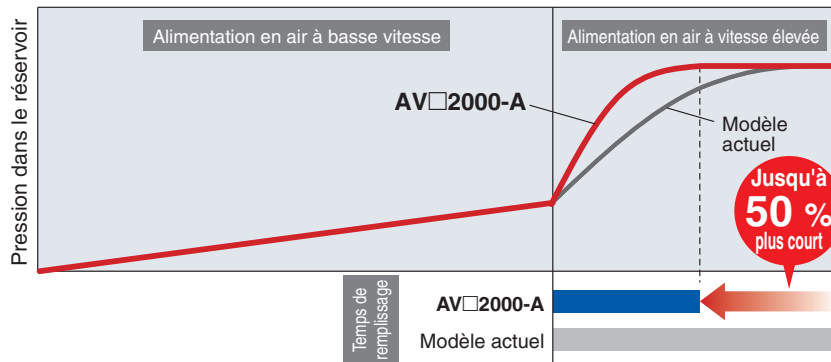
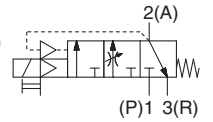


CAT.EUS40-63B-FR

## Caractéristiques du débit améliorées\*1 : Jusqu'à 2.3 fois

Q[l/min (ANR)] : 2433 Temps de remplissage : Jusqu'à 50 % plus court

\*1 Pour alimentation en air à vitesse élevée

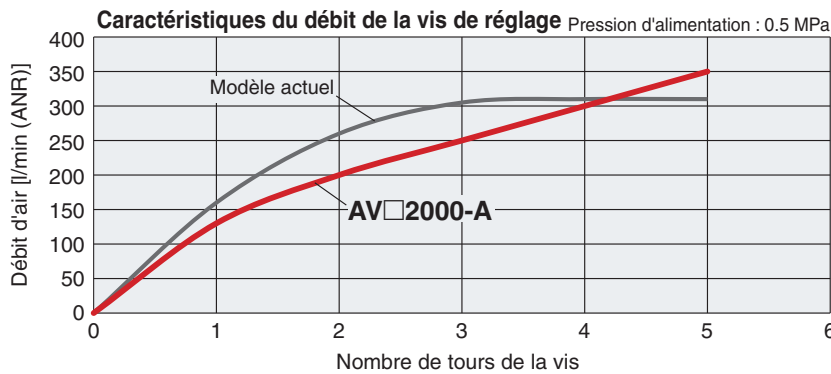


Q[l/min (ANR)]\*1 Pour 1(P) → 2(A)

Taille du corps	AV-A	Modèle actuel
20	2433	1089
30	3269	2014
40	4945	3321
50 (raccord 3/4)	11908	6152
50 (raccord 1")	10778	6642

\*1 Ces valeurs ont été calculées conformément à la norme ISO6358 et correspondent au débit en conditions standard avec une pression d'alimentation de 0.6 MPa (pression relative) et une chute de pression de 0.1 MPa.

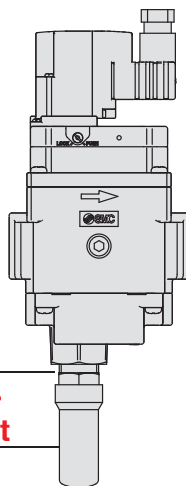
## Meilleur ajustement avec une alimentation en air à faible vitesse



## Réduction de l'encombrement et de temps de montage grâce au silencieux intégré

Silencieux intégré (Option)

Lorsque le silencieux est monté ultérieurement :



Silencieux (intégré)

Encombrement réduit

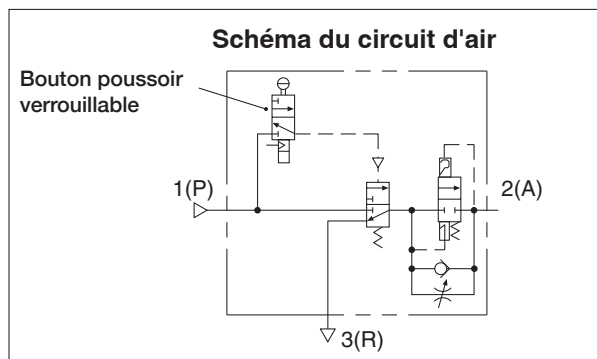
Modèle	Dimensions réduites [mm]	Référence du silencieux (lorsqu'il est monté ultérieurement)
AV□2000-□S-A	37	AN20-02
AV□3000-□S-A	49	AN30-03
AV□4000-□S-A	56	AN40-04
AV□5000-□S-A	92	AN500-06

## Économie d'énergie

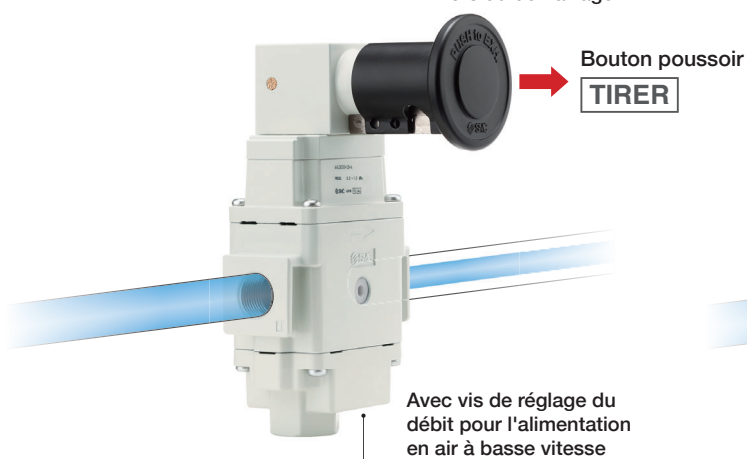
Aucune fuite d'air n'apparaît lors de la commutation de la vanne principale (Échappement --> Alimentation en air à basse vitesse) grâce au mécanisme d'étanchéité de la vanne principale.

## **Nouveau** Avec mécanisme verrouillable (cadenassable)

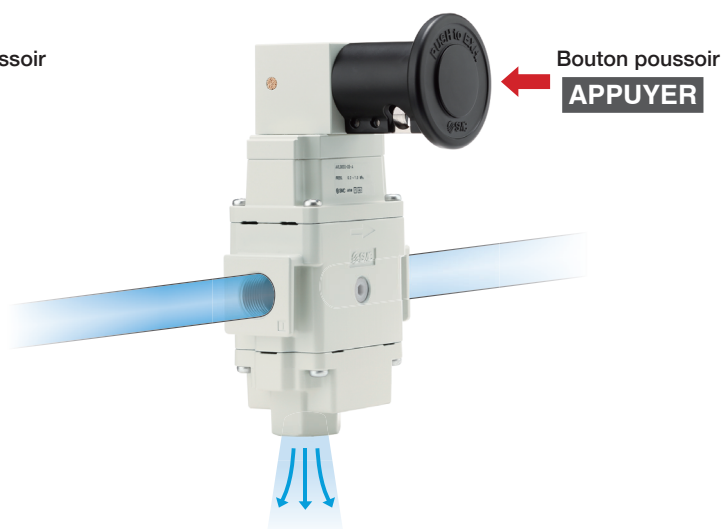
Le bouton poussoir peut être sécurisé par un cadenas lors de la mise à l'échappement de l'installation.  
Cela peut empêcher un fonctionnement accidentel.



**Pour l'alimentation en air** Evite les mouvements brusques lors du démarrage



**Pour l'échappement de pression résiduelle**



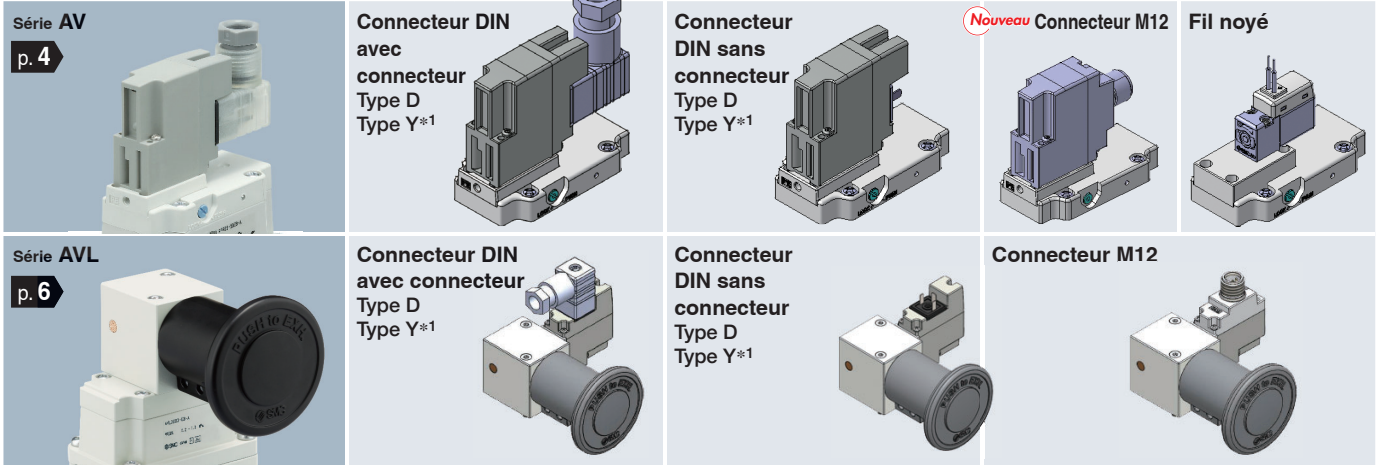
## Options



## Variantes

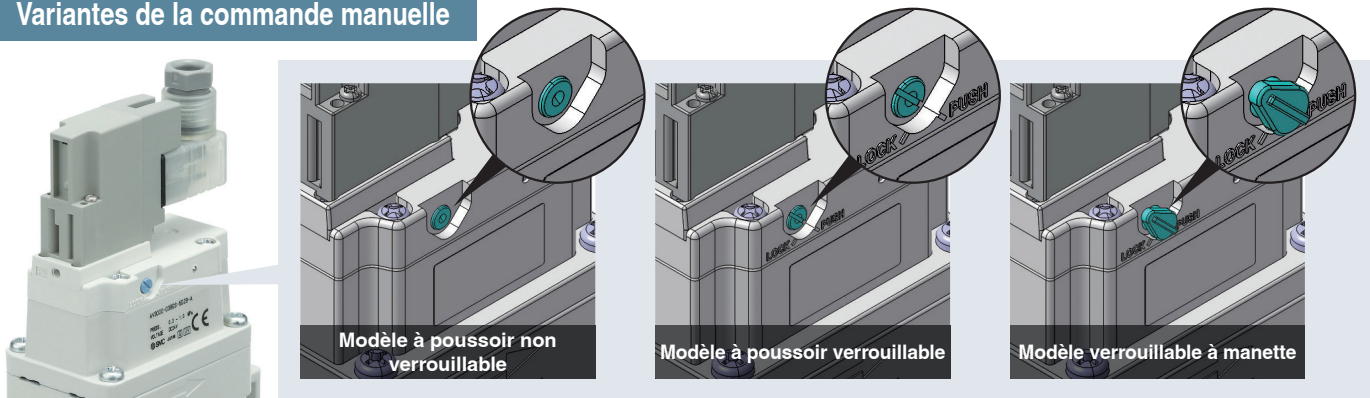
Série	Q [l/min (ANR)]	C [dm <sup>3</sup> / (s-bar)]	Taille de l'orifice		Tension	Connexion électrique	Option
			1(P) 2(A)	3(R)			
AV□2000-A	2433	9.2	1/4	1/4	100 VCA 200 VCA 110 VCA 220 VCA 24 VCC 12 VCC	· Fil noyé · Connecteur DIN · Connecteur M12	· Fixation · Manomètre · Silencieux intégré
AV□3000-A	3269	13.1	3/8	3/8			
AV□4000-A	4945	19.2	1/2	1/2			
AV□5000-A	11908	34.8	3/4	3/4			
	11778	41.3	1				

## Variantes des connexions électriques



\*1 Connecteur DIN conforme à la norme EN-175301-803C (anciennement DIN43650C)

## Variantes de la commande manuelle

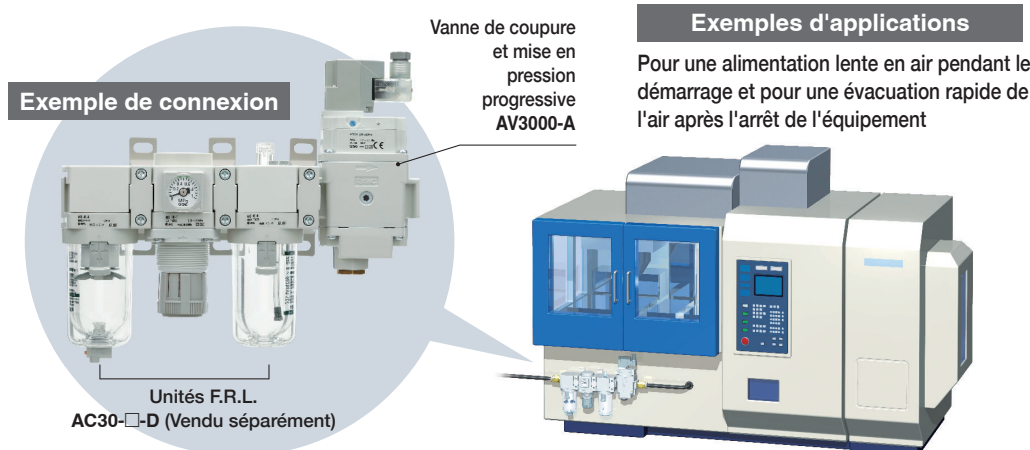


\* Le modèle AV uniquement

## Combinaison avec les unités F.R.L.

Série	Taille de l'orifice	Unités F.R.L.				
		AC20	AC30	AC40*1	AC50	AC60
AV□2000-A	1/4	●				
AV□3000-A	3/8		●			
AV□4000-A	1/2			●		
AV□5000-A	3/4				●	
	1				●	●

\*1 Excepté AC40-06



### Système Simple Specials

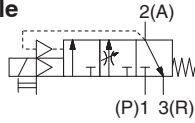
Ce produit peut être intégré dans une unité F.R.L. grâce au système de commande "Simple Special". Le délai de livraison est presque le même que celui du produit standard. Veuillez contacter votre représentant commercial local pour plus de détails.

# Vanne de coupure et mise en pression progressive

RoHS

## Série AV2000-A/3000-A/4000-A/5000-A

Symbole



Pour passer commande



AV **20** **00** - **02** **B** - **1** **D** **B** -  - **A**

①      ②      ③      ④      ⑤      ⑥      ⑦      ⑧      ⑨

\* Conformité CE/UKCA: ● Certification UL: ○

	Connexion électrique		
	Fil noyé	Connecteur DIN	Connecteur M12
AC	—	●	—
DC	●○	●○	●

	Symbole	Description	①						
			Taille du corps						
			20	30	40	50			
②	Taraudage	—	Rc	●	●	●	●		
		N	NPT	●	●	●	●		
		F	G	●	●	●	●		
③	Orifices 1(P), 2(A)	+ 02	1/4	●	—	—	—		
		03	3/8	—	●	—	—		
		04	1/2	—	—	—	—		
		06	3/4	—	—	—	●		
		10	1	—	—	—	●		
④	a	Montage	—	Sans option de montage		●	●	●	●
			B	Avec fixation		●	●	●	●
	b	Manomètre	—	Sans manomètre		●	●	●	●
			G	Manomètre rond (avec index de plage)		●	●	●	●
	c	Silencieux	—	Sans silencieux		●	●	●	●
			S	Silencieux (intégré)		●	●	●	●
⑤	Tension nominale de la bobine	CA (50/60 Hz)	1	100 VCA	●	●	●	●	
			2	200 VCA	●	●	●	●	
			3	110 VCA [115 VCA]*1	●	●	●	●	
			4	220 VCA [230 VCA]*1	●	●	●	●	
		CC	5	24 VCC	●	●	●	●	
			6	12 VCC	●	●	●	●	
⑥	Connexion électrique	G	Fil noyé (longueur de câble : 300 mm)	●	●	●	●		
		D	Modèle D (connecteur DIN/avec connecteur)	●	●	●	●		
		Y	Modèle Y (connecteur DIN/avec connecteur)*2	●	●	●	●		
		DO	Modèle D (connecteur DIN/sans connecteur)	●	●	●	●		
		YO	Modèle Y (connecteur DIN/sans connecteur)	●	●	●	●		
		KO	Connecteur M12 (Sans câble)	○*3	○*3	○*3	○*3		
⑦	Visualisation/protection de circuit	—	Aucun	●	●	●	●		
		Z	Avec visualisation et protection de circuit	○*4	○*4	○*4	○*4		
⑧	Commande manuelle	—	Poussoir à impulsion sans verrouillage	●	●	●	●		
		B	Modèle à poussoir verrouillable	●	●	●	●		
		C	Modèle verrouillable à manette	●	●	●	●		
⑨	d	Sens du débit	—	Sens du débit : De gauche à droite	●	●	●	●	
			R	Sens du débit : De droite à gauche	●	●	●	●	
	e	Unité de pression	—	Unité sur l'étiquette du produit : MPa, Manomètre : MPa	●	●	●	●	
			Z*5	Unité sur l'étiquette du produit : psi, Manomètre : double graduation MPa/psi	○*6	○*6	○*6	○*6	

\*1 110 VCA et 115 VCA sont interchangeables. 220 VCA et 230 VCA sont également interchangeables.  
 La variation de tension admissible est comprise entre -15 % et +5 % de la tension nominale pour 115 VCA ou 230 VCA.  
 \*2 Le modèle Y est un connecteur DIN conforme EN-175301-803C (ancien DIN 43650C).  
 \*3 Lorsque la connexion électrique est « KO », seule la caractéristique DC (5 ou 6) peut être sélectionnée pour la tension nominale de la bobine.  
 \*4 Lorsque l'entrée électrique est DO ou YO, il est impossible de sélectionner la visualisation/protection de circuit. Lorsqu'elle est « KO », seule l'option « Avec visualisation et protection de circuit » peut être sélectionnée.  
 \*5 Pour le type de taraudage : NPT. Ce produit est uniquement destiné à l'exportation conformément à la nouvelle Loi sur les mesures. (Le modèle avec unité SI est fourni pour une utilisation au Japon.)  
 \*6 Unité de pression Z : Pour le type de taraudage NPT uniquement

• Sélectionnez une valeur parmi les options de "a" à "c" et une valeur parmi les options semi-standard de "h" à "i".  
 • Symbole Option/Semi-standard : Lorsque plusieurs caractéristiques techniques sont requises, indiquez-les dans l'ordre alphabétique.  
**Exemple** AV2000-02BGS-1DB-A

Pour passer commande



AV A 20 00 -   02 B -   - A

Modèle à commande pneumatique ●

① ② ③ ④ ⑤

	Symbole	Description	①					
			Taille du corps					
			20	30	40	50		
②	—	Rc	●	●	●	●		
	N	NPT	●	●	●	●		
	F	G	●	●	●	●		
+								
③	02	1/4	●	—	—	—		
	03	3/8	—	●	—	—		
	04	1/2	—	—	●	—		
	06	3/4	—	—	—	●		
	10	1	—	—	—	●		
+								
④	a	—	Sans option de montage		●	●	●	●
		B	Avec fixation		●	●	●	●
	+							
	b	—	Sans manomètre		●	●	●	●
		G	Manomètre rond (avec index de plage)		●	●	●	●
	+							
c	—	Sans silencieux		●	●	●	●	
	S	Silencieux intégré (orifice EXH)		●	●	●	●	
+								
⑤	d	—	Sens du débit : de gauche à droite		●	●	●	●
		R	Sens du débit : de droite à gauche		●	●	●	●
+								
Semi-standard	e	—	Unité sur l'étiquette du produit : MPa, Manomètre : MPa		●	●	●	●
		Z*1	Unité sur l'étiquette du produit : psi, Manomètre : double graduation MPa/psi		○*2	○*2	○*2	○*2

\*1 Pour le type de taraudage : NPT.  
Ce produit est uniquement destiné à l'exportation conformément à la nouvelle Loi sur les mesures.  
(Le modèle avec unité SI est fourni pour une utilisation au Japon.)  
\*2 Unité de pression Z : Pour le type de taraudage NPT uniquement

· Sélectionnez une valeur parmi les options de "a" à "c" et une valeur parmi les options semi-standard de "h" à "i".  
· Symbole Option/Semi-standard : Lorsque plusieurs caractéristiques techniques sont requises, indiquez-les dans l'ordre alphanumérique.  
**Exemple) AVA3000-N03BGS-RZ-A**

# Modèle verrouillable



## Vanne de coupure et mise en pression progressive

# Série AVL2000-A/3000-A/4000-A/5000-A

Commande manuelle



Commande électropneumatique

### Pour passer commande

Commande manuelle

AV L 20 00 - [ ] 02 B

- [ ] - A

Commande électropneumatique

AV L 20 00 - [ ] 02 B - 5 D [ ] - [ ] - A

Modèle verrouillable •

① ② ③ ④ ⑤ ⑥ ⑦ ⑧

	Symbole	Description	①			
			Taille du corps			
			20	30	40	50
②	—	Rc	●	●	●	●
	N	NPT	●	●	●	●
	F	G	●	●	●	●
③	02	1/4	●	—	—	—
	03	3/8	—	●	—	—
	04	1/2	—	—	●	—
	06	3/4	—	—	—	●
	10	1	—	—	—	●
④	a	—	Sans option de montage			
		B	Avec fixation			
	b	—	Sans manomètre			
		G	Manomètre rond (avec index de plage)			
	c	—	Sans silencieux			
		S	Silencieux intégré (orifice EXH)			
⑤	CA (50/60 Hz)	1	100 VCA			
		2	200 VCA			
		3	110 VCA [115 VCA]*1			
	CC	4	220 VCA [230 VCA]*1			
		5	24 VCC			
		6	12 VCC			
⑥	D	Modèle D (borne DIN/avec connecteur)				
	Y	Modèle Y (borne DIN/avec connecteur)*2				
	DO	Modèle D (borne DIN/sans connecteur)				
	YO	Modèle Y (borne DIN/sans connecteur)				
	KO	Connecteur M12 (sans câble)				
⑦	—	Aucun				
	Z	Avec visualisation et protection de circuit				
⑧	d	—	Sens du débit : de gauche à droite			
		R	Sens du débit : de droite à gauche			
	e	—	Unité sur l'étiquette du produit : MPa, Manomètre : MPa			
	Z*5	Unité sur l'étiquette du produit : psi, Manomètre : double graduation MPa/psi				

\*1 Il est possible d'interchanger 110 VCA et 115 VCA. Les modèles 220 VCA et 230 VCA sont également interchangeables. La variation de tension autorisée est de -15 % à +5 % de la tension nominale pour le 115 VCA ou le 230 VCA.  
 \*2 Le modèle « Y » est une borne DIN conforme à la norme EN-175301-803C (anciennement DIN43650C).  
 \*3 Lorsque l'entrée électrique est « KO », seules les caractéristiques techniques CC (5 ou 6) peuvent être sélectionnées pour la tension nominale de la bobine.  
 \*4 Lorsque l'entrée électrique est « DO » ou « YO », le suppresseur de tension d'éclairage/de surtension ne peut pas être sélectionné. Lorsqu'elle est « KO », seule l'option « Avec visualisation et protection de circuit » peut être sélectionnée.  
 \*5 Pour le taraudage NPT uniquement Ce produit est destiné à un usage à l'étranger uniquement, conformément à la nouvelle Loi sur les mesures. (Le modèle avec unité SI est fourni pour une utilisation au Japon.)  
 \*6 Unité de pression Z : pour le type de taraudage : NPT uniquement

• Sélectionnez une valeur parmi les options de "a" à "c" et une valeur parmi les options semi-standard de "h" à "i".  
 • Symbole Option/Semi-standard : Lorsque plusieurs caractéristiques techniques sont requises, indiquez-les dans l'ordre alphanumérique.  
**Exemple) AVL3000-N03BGS-5DZ-RZ-A**

# Série AV □ 2000-A/3000-A/4000-A/5000-A

## Caractéristiques

Série		20	30	40	50	
Orifices	1(P), 2(A)	1/4	3/8	1/2	3/4	1
	3(R)	1/4	3/8	1/2	3/4	
Raccordement du manomètre		1/8				
Fluide		Air				
Température ambiante et température du fluide		0 à 50 °C (avec commande électropneumatique), 0 à 60 °C /sans commande électropneumatique)*1				
Pression d'épreuve		1.5 MPa				
Plage de pression d'utilisation		0.2 à 1.0 MPa				
Masse [kg]	AV	0.43	0.45	0.80	1.30	1.25
	AVA	0.43	0.45	0.80	1.32	1.27
	AVL	0.62	0.64	0.99	1.51	1.46
	AVL (Commande électropneumatique)	0.67	0.68	1.03	1.55	1.50
Protection		Anti-poussière (connecteur DIN : et connecteur M12: IP65)*2				

\*1 Si la température est basse, utilisez le produit avec de l'air sec pour éviter qu'il ne gèle

\*2 Conforme IEC60529

## Caractéristiques de la bobine

Connexion électrique		Fil noyé	Connecteur DIN	Connecteur M12
Tension nominale [V]	CC		24, 12 V	
	CA	50/60 Hz	100, 200, 110 [115], 220 [230]*1	
Variation de tension admissible	CC	24 V		±10 % de la tension nominale
		12 V		±10 % de la tension nominale
	CA	100 V	—	±10 % de la tension nominale
		110 V*1	—	±10 % de la tension nominale
		[115 V]	—	[-15 % à +5 % de la tension nominale]
		200 V	—	±10 % de la tension nominale
CA	220 V*1	—	±10 % de la tension nominale	
	[230 V]	—	[-15 % à +5 % de la tension nominale]	
Consommation électrique [W]	CC	0.35 (avec visualisation : 0.40)	0.35 (avec visualisation : 0.45)	Avec visualisation : 0.40
Consommation électrique [VA]	CA	100 V	—	0.78 (avec visualisation : 0.86)
		110 V	—	0.86 (avec visualisation : 0.97)
		[115 V]	—	[0.94 (avec visualisation : 1.07)]
		200 V	—	1.15 (avec visualisation : 1.30)
		220 V	—	1.27 (avec visualisation : 1.46)
				[1.39 (avec visualisation : 1.60)]
Protection de circuit		Reportez-vous aux Précautions spécifiques au produit 4 en page 21) et 5 (page 22).		
Visualisation		LED	LED (néon en CA)	LED

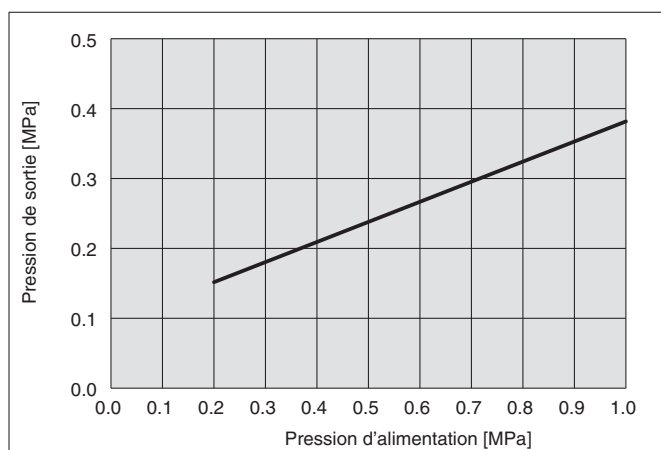
\*1 110 VCA et 115 VCA sont interchangeables. 220 VCA et 230 VCA sont également interchangeables.

## Caractéristiques du débit

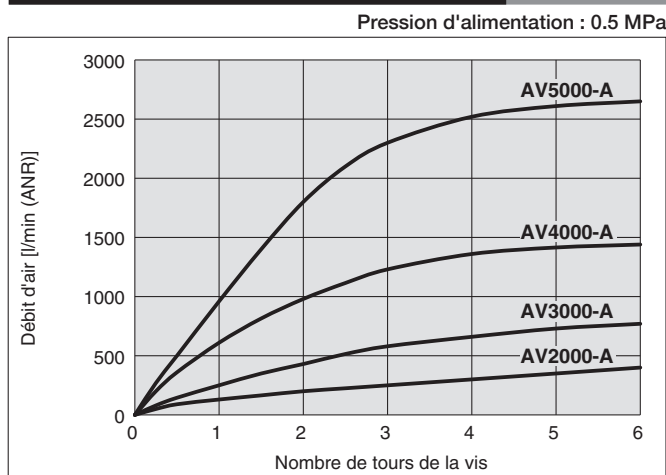
Série		AV2000-A	AV3000-A	AV4000-A	AV5000-A		
Orifices	1(P), 2(A)	1/4	3/8	1/2	3/4	1	
	3(R)	1/4	3/8	1/2	3/4		
Caractéristiques du débit	1(P) → 2(A)	Q [l/min(ANR)]*1	2433	3269	4945	11908	10778
		C [dm <sup>3</sup> /(s·bar)]	9.2	13.1	19.2	34.8	41.3
		b	0.36	0.27	0.32	0.66	0.34
		Cv	2.4	3.1	5.1	12.6	13.7
	2(A) → 3(R)	Q [l/min(ANR)]*1	2454	2552	3141	9030	
		C [dm <sup>3</sup> /(s·bar)]	8.8	9.2	10.1	23.7	
		b	0.46	0.48	0.55	0.67	
		Cv	2.5	2.6	3.2	9.2	

\*1 Ces valeurs ont été calculées conformément à la norme ISO 6358 et indiquent le débit dans des conditions standard avec une pression d'alimentation de 0.6 MPa (pression relative) et une chute de pression de 0.1 MPa.

### Valeur de commutation entre l'alimentation en air à basse vitesse et à grande vitesse



### Caractéristiques de débit à faible vitesse \* Valeurs représentatives



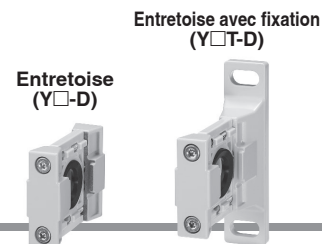
## Références en option

Série	AV2000-A	AV3000-A	AV4000-A	AV5000-A
Fixation*1	AV22P-210AS	AV32P-210AS	AV42P-210AS	AV52P-210AS
Ensemble silencieux*2	AV22P-250AS	AV32P-250AS	AV42P-250AS	AV52P-250AS
Manomètre*3	G36-10- <input type="checkbox"/> 01			

\*1 Fixation : 1 pc., vis de montage : 2 pcs (3 pcs pour le AV5000-A)

\*2 Élément, joint torique de l'élément, couvercle de l'élément : 1 pc. de chaque

\*3  dans la référence du manomètre indique le type du filetage. Indication non utile pour le filetage gaz conique R; cependant, indiquez N pour NPT.  
Consultez SMC pour la fourniture du manomètre exprimée en unité psi.



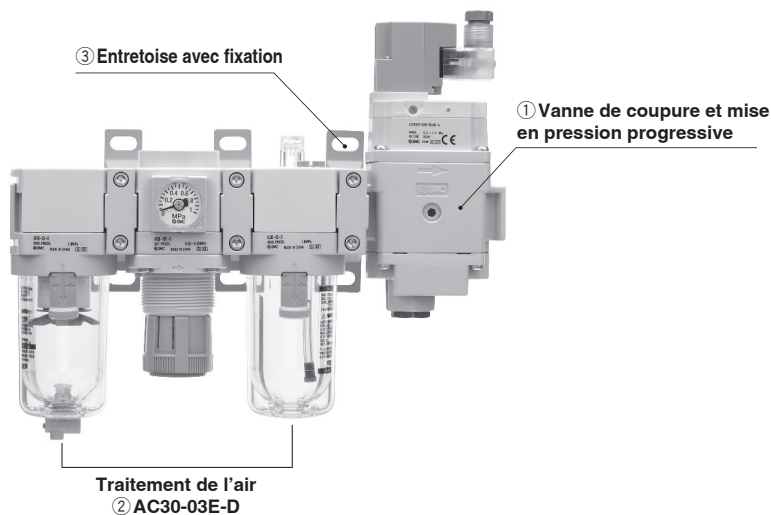
## Entretoise modèle F.R.L modulaire

Série	AV2000-A	AV3000-A	AV4000-A	AV5000-A
Entretoise	Y200-D	Y300-D	Y400-D	Y600-D
Entretoise avec fixation	Y200T-D	Y300T-D	Y400T-D	Y600T-D
Modèle compatible	AC20-D	AC30-D	AC40-D*1	AC50-D AC60-D

\*1 Excepté AC40-06

\* Les séries AC-A et AC-B peuvent également être connectées.

## Exemple de montage



**Les produits ne sont pas livrés assemblés. Ils doivent être commandés séparément et assemblés par le client.**

\* L'assemblage d'une vanne de mise en pression progressive avec les ensembles FRL, n'est possible qu'avec le système de commande "Simple Special".

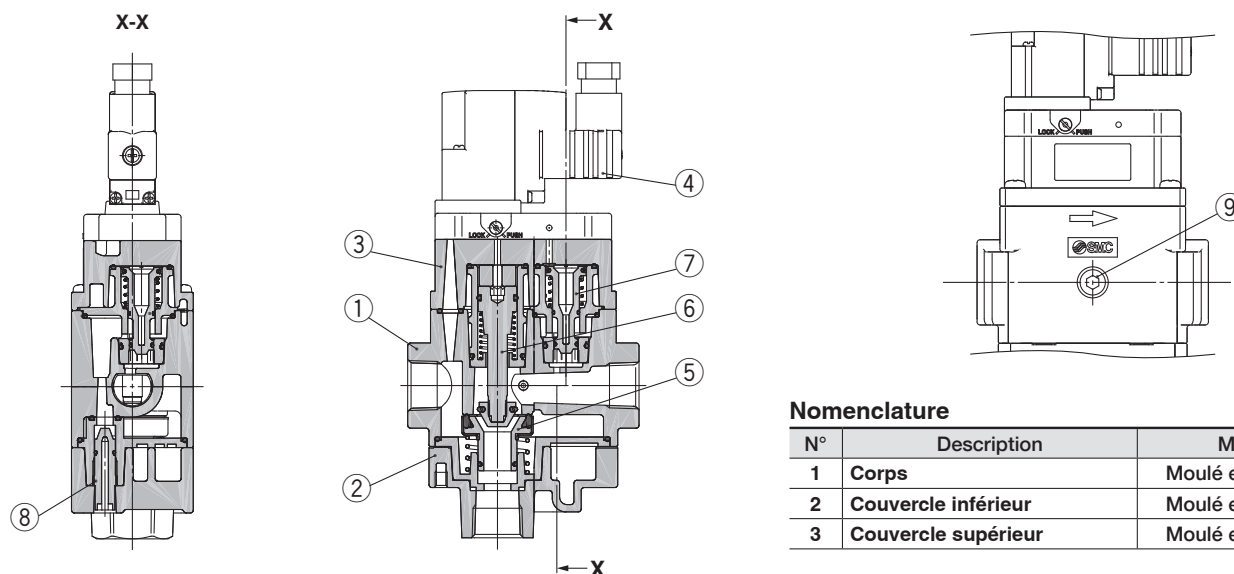
Pour plus d'informations contacter votre représentant local.

- ① Vanne de coupure et mise en pression progressive :  
AV3000-03S-5DZB-A ..... 1 pc.
- ② Traitement de l'air : AC30-03G-D ..... 1 pc.
- ③ Entretoise avec fixation : Y300T-D ..... 1 pc.

## Principe de fonctionnement

Conditions de fonctionnement	Pilotage	Conditions de pression	Description du fonctionnement	Exemple de construction interne/circuit d'entraînement du vérin (réglage à l'échappement)
Alimentation en air à basse vitesse		$P_s > P_A$	<p><b>Description du fonctionnement de la vanne de coupure et mise en pression progressive</b></p> <p>Lorsque le pilote ① est sous tension ou activé manuellement, le tiroir ② est enfoncé en raison de l'air de pilotage et entre en contact avec le distributeur ③, fermant ainsi le passage du fluide vers le port 3 (R). À ce moment, force qui pousse le distributeur ③ <math>\geq</math> force qui pousse le tiroir ②. Par conséquent, le passage du fluide depuis le distributeur ③ vers le raccord 2 (A) est maintenu fermé.</p> <p>De plus, le piston ④ est poussé vers le bas par l'air de pilotage et le passage du fluide depuis la vis de réglage ⑤ vers le raccord 2 (A) s'ouvre. Et ensuite, la pression d'air dont le débit est ajusté par la vis de réglage ⑤ s'écoule vers le port 2 (A).</p> <p><b>Description de l'actionnement du vérin</b></p> <p>Le réglage à l'admission de la vis de réglage ⑤ déplace lentement le vérin de A à B.</p> <p>PP : Pression d'alimentation PA : Pression de sortie</p>	
Alimentation en air à vitesse élevée	ON	$P_s \leq P_A$	<p><b>Description du fonctionnement de la vanne de coupure et mise en pression progressive</b></p> <p>Lorsque la sortie est remplie par l'alimentation en air depuis la vis ⑤, <math>P_A</math> augmente. Lorsque <math>P_A</math> dépasse la pression spécifiée, la force qui relève le distributeur ③ devient inférieure à la force qui a baissé le tiroir ②. Le distributeur ③ est poussé vers le bas, tandis que le trajet de fluide s'ouvre ; l'air est rapidement alimenté vers le raccord 2 (A).</p> <p><b>Description de l'actionnement du vérin</b></p> <p>Lorsque <math>P_s &lt; P_A</math> après le vérin atteint B, le distributeur principal s'ouvre complètement et <math>P_A</math> augmente rapidement comme indiqué de C à D pour avoir une pression identique à <math>P_P</math>.</p> <p><math>P_s</math> : Pression de commutation sur l'alimentation rapide en air</p>	
Fonctionnement normal		$P_P \approx P_A$	<p><b>Description du fonctionnement de la vanne de coupure et mise en pression progressive</b></p> <p>Le distributeur ③ reste en position complètement ouverte.</p> <p><b>Description de l'actionnement du vérin</b></p> <p>Le fonctionnement du vérin est contrôlé par le circuit à l'échappement du côté du vérin.</p>	
Échappement	OFF	—	<p><b>Description du fonctionnement de la vanne de coupure et mise en pression progressive</b></p> <p>Lorsque le pilote ① est désactivé, l'air de pilotage du tiroir ② est évacué du pilote ① et le tiroir ② et le distributeur ③ sont renvoyés vers le haut grâce au ressort. Cela ouvre le passage du fluide vers le raccord 3 (A), laissant la pression de l'air s'évacuer du côté du raccord 2 (A).</p> <p>L'air de pilotage du piston ④ est également évacué du pilote ①, et le piston ④ est renvoyé en haut par le ressort, fermant ainsi le passage du fluide depuis la vis ⑤.</p>	

## Construction



### Nomenclature

N°	Description	Matériau
1	Corps	Moulé en aluminium
2	Couvercle inférieur	Moulé en aluminium
3	Couvercle supérieur	Moulé en aluminium

### Pièces de rechange

N°	Description	Matériau	AV2000-A	AV3000-A	AV4000-A	AV5000-A
4	Ensemble distributeur de pilotage*1	—	Voir ci-dessous.		Voir ci-dessous.	
5	Ensemble clapet	Caoutchouc : HNBR	AV22P-060AS	AV22P-110AS	AV42P-060AS	AV52P-060AS
6	Ensemble distributeur de contrôle	—	AV22P-110AS	AV22P-120AS	AV42P-110AS	AV52P-110AS
7	Ensemble piston	POM, NBR	AV22P-120AS	AV22P-120AS	AV42P-120AS	AV52P-120AS
8	Ensemble vis	POM, NBR	AV22P-150AS	AV32P-150AS	AV42P-150AS	AV52P-150AS
9	Ensemble bouchon	POM, NBR	AR22P-320AS-□01			

\*1 Voir ci-dessous pour savoir comment commander le distributeur de pilotage.

## Pour commander le distributeur de pilotage

AV
2
0
-
1
G
 
B
A

1
2
3
4
5

	Symbole	Description	Taille du corps					
			20	30	40	50		
①	Modèle compatible	2	Pour AV2000-A, AV3000-A					
		4	Pour AV4000-A, AV5000-A					
+								
②	Tension nominale de la bobine	CA (50/60 Hz)	1	100 VCA	●	●	●	●
			2	200 VCA	●	●	●	●
			3	110 VCA [115 VCA]*1	●	●	●	●
		CC	4	220 VCA [230 VCA]*1	●	●	●	●
			5	24 VCC	●	●	●	●
			6	12 VCC	●	●	●	●
+								
③	Connexion électrique	G	Fil noyé (longueur de câble : 300 mm)	●	●	●	●	
		D	Modèle D (connecteur DIN/avec connecteur)	●	●	●	●	
		Y	Modèle Y (connecteur DIN/avec connecteur)*2	●	●	●	●	
		DO	Modèle D (connecteur DIN/sans connecteur)	●	●	●	●	
		YO	Modèle Y (connecteur DIN/sans connecteur)	●	●	●	●	
		KO	Connecteur M12 (Sans câble)	○*3	○*3	○*3	○*3	
+								
④	Visualisation/protection de circuit	—	Aucun	●	●	●	●	
		Z	Avec visualisation et protection de circuit*3	○*4	○*4	○*4	○*4	
+								
⑤	Commande manuelle	—	Poussoir à impulsion sans verrouillage	●	●	●	●	
		B	Modèle à poussoir verrouillable	●	●	●	●	
		C	Modèle verrouillable à manette	●	●	●	●	

\*1 110 VCA et 115 VCA sont interchangeables. 220 VCA et 230 VCA sont également interchangeables.

La variation de tension admissible est comprise entre -15 % et +5 % de la tension nominale pour 115 VCA ou 230 VCA.

\*2 Le modèle Y est un connecteur DIN conforme EN-175301-803C (ancien DIN 43650C).

\*3 Lorsque la connexion électrique est « KO », seule la caractéristique DC (5 ou 6) peut être sélectionnée pour la tension nominale de la bobine.

\*4 Lorsque l'entrée électrique est DO ou YO, il est impossible de sélectionner la visualisation/protection de circuit.

Lorsqu'elle est « KO », seule l'option « Avec visualisation et protection de circuit » peut être sélectionnée.

# Série AV□2000-A/3000-A/4000-A/5000-A

Pour passer commande d'un distributeur de pilotage (pour le modèle AVL)

Commande manuelle

AVL **2** 0 - A

Commande électropneumatique

AVL **2** 0 - **5** **D** **Z** A

Modèle verrouillable •

① ② ③ ④

	Symbole	Description	Taille de corps compatible				
			20	30	40	50	
①	Taille du corps	<b>2</b> Pour la série AVL2000 à 5000-A	●	●	●	●	
②	Tension nominale de la bobine	AC*5 (50/60 Hz)	<b>1</b> 100 VCA	●	●	●	●
			<b>2</b> 200 VCA	●	●	●	●
		CC	<b>3</b> 110 VCA [115 VCA]*1	●	●	●	●
			<b>4</b> 220 VCA [230 VCA]*1	●	●	●	●
			<b>5</b> 24 VCC	●	●	●	●
			<b>6</b> 12 VCC	●	●	●	●
③	Connexion électrique	<b>D</b> Modèle D (borne DIN/avec connecteur)	●	●	●	●	
		<b>Y</b> Modèle Y (borne DIN/avec connecteur)*2	●	●	●	●	
		<b>DO</b> Modèle D (borne DIN/sans connecteur)	●	●	●	●	
		<b>YO</b> Modèle Y (borne DIN/sans connecteur)	●	●	●	●	
		<b>KO</b> Connecteur M12 (sans câble)	○*3	○*3	○*3	○*3	
④	Visualisation et protection de circuit	— Aucun	●	●	●	●	
		<b>Z</b> Avec visualisation et protection de circuit	○*4	○*4	○*4	○*4	

\*1 Il est possible d'interchanger 110 VCA et 115 VCA. Les modèles 220 VCA et 230 VCA sont également interchangeables.

La variation de tension autorisée est de -15 % à +5 % de la tension nominale pour le 115 VCA ou le 230 VCA.

\*2 Le modèle « Y » est une borne DIN conforme à la norme EN-175301-803C (anciennement DIN43650C).

\*3 Lorsque l'entrée électrique est « KO », seules les caractéristiques techniques CC (5 ou 6) peuvent être sélectionnées pour la tension nominale de la bobine.

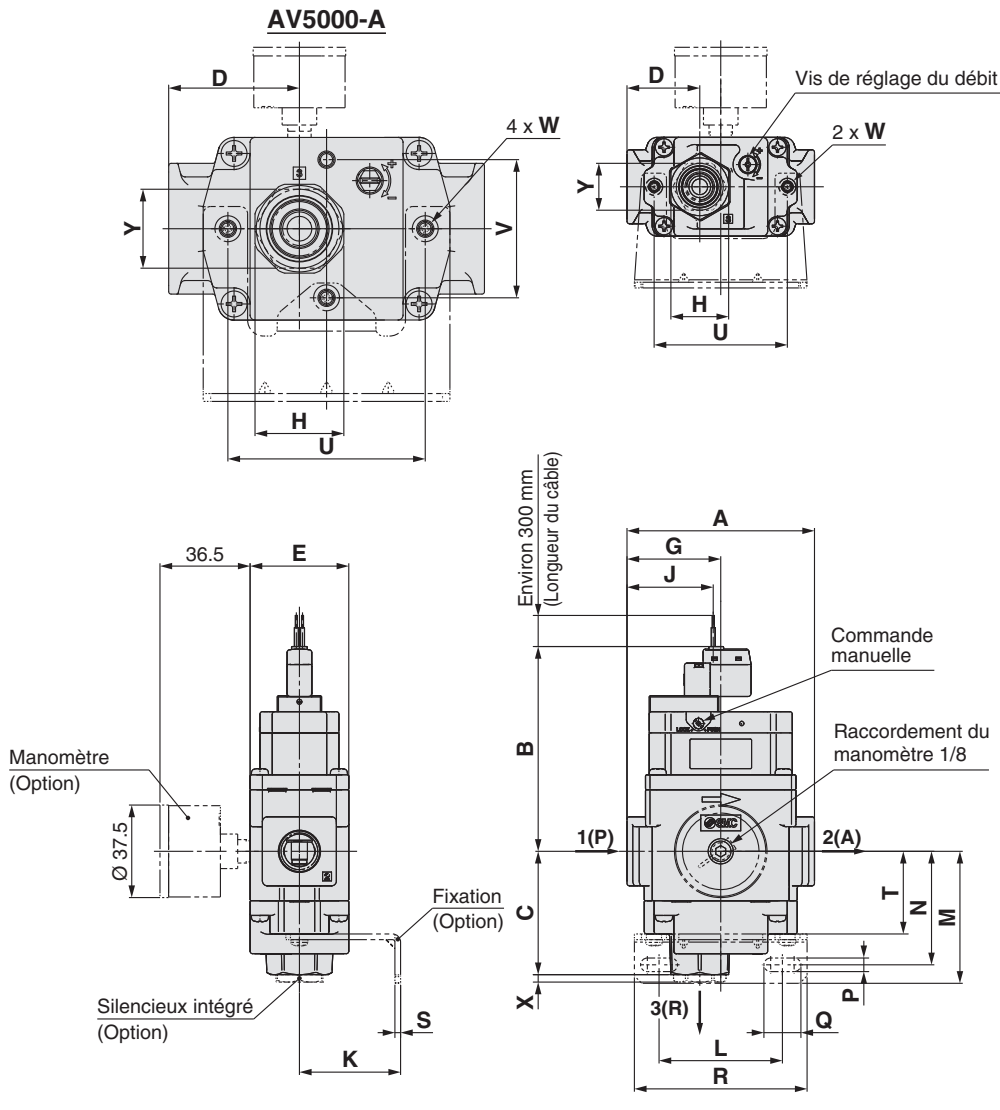
\*4 Lorsque l'entrée électrique est « DO » ou « YO », le suppresseur de tension d'éclairage/de surtension ne peut pas être sélectionné.

Lorsqu'elle est « KO », seule l'option « Avec visualisation et protection de circuit » peut être sélectionnée.

\*5 Lorsque la tension nominale de la bobine est de type CA, la connexion électrique par fil noyé ne peut pas être sélectionnée.

## Dimensions

Fil noyé : AV  $\square$ 00- $\square$ - $\square$ G $\square$  $\square$ - $\square$



Taille du corps	Type de bobine	B
20	CC	83
30	CC	83
40	CC	93
50	CC	96

## Dimensions

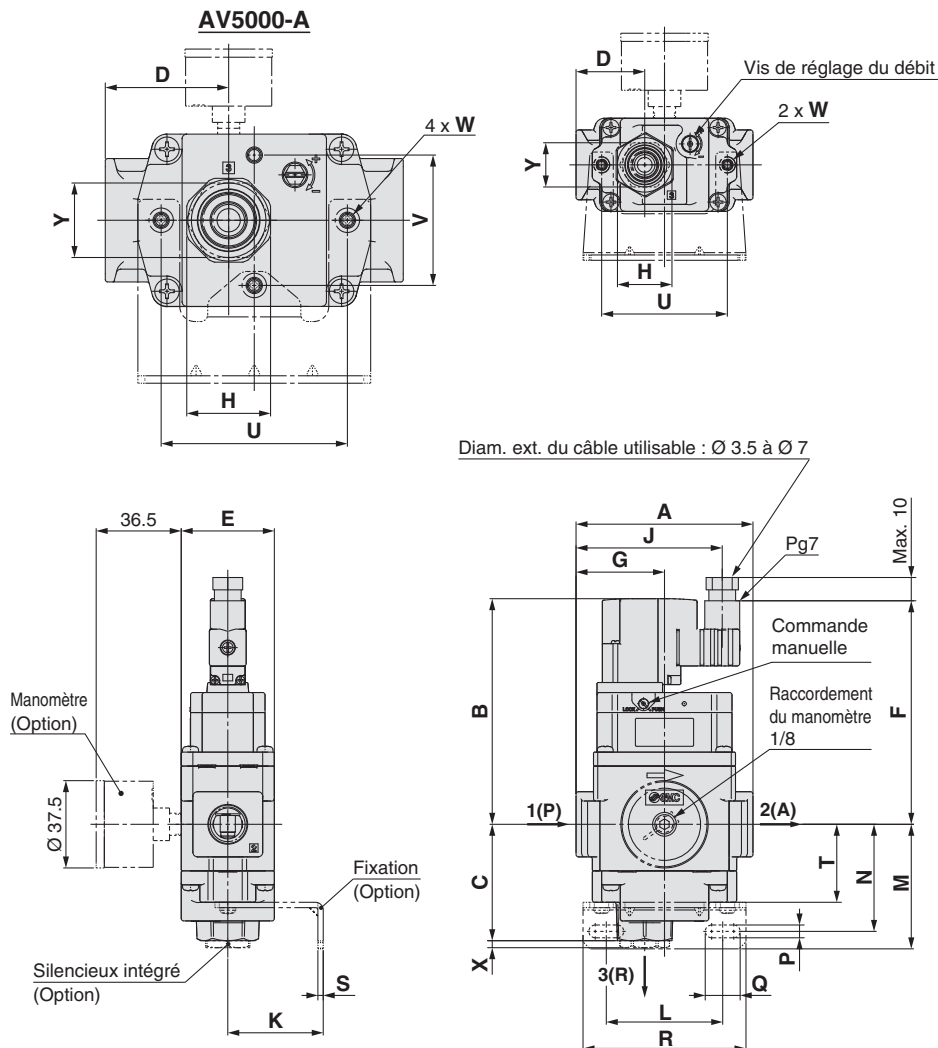
Modèle	Caractéristiques standards										
	Orifices			A	C	D	E <sub>1</sub>	E <sub>2</sub>	G	H	J
	1(P)	2(A)	3(R)								
AV2000- $\square$ 02-5 à 6G(Z) $\square$ -A	1/4	1/4	1/4	66	47	24.5	20	20	33	Cotes sur plats de 22	30
AV3000- $\square$ 03-5 à 6G(Z) $\square$ -A	3/8	3/8	3/8	76	50	29.5	20	20	38	Cotes sur plats de 24	35
AV4000- $\square$ 04-5 à 6G(Z) $\square$ -A	1/2	1/2	1/2	98	56	39.5	26	26	49	Cotes sur plats de 30	33
AV5000- $\square$ 06, 10-5 à 6G(Z) $\square$ -A	3/4, 1	3/4, 1	3/4	128	59	53	37	37	53	Cotes sur plats de 36	52

Modèle	Options													
	Avec fixation											Avec silencieux intégré		
	K	L	M	N	P	Q	R	S	T	U	V	W	X	Y
AV2000- $\square$ 02-5 à 6G(Z) $\square$ -A	30	50	51.5	44	5.5	10	66	2.3	33.5	54	—	M4 x 0.7 Prof. 6	3	Cotes sur plats de 14
AV3000- $\square$ 03-5 à 6G(Z) $\square$ -A	41	50	53.5	46	5.5	15	70	2.3	33.5	54	—	M4 x 0.7 Prof. 6	3	Cotes sur plats de 19
AV4000- $\square$ 04-5 à 6G(Z) $\square$ -A	50	60	64	54	8.5	18	90	3.2	39	74	—	M5 x 0.8 Prof. 6.5	4	Cotes sur plats de 22
AV5000- $\square$ 06, 10-5 à 6G(Z) $\square$ -A	70	75	70	60	11	16	100	3.2	45	80	56	M6 x 1 Prof. 8	6	Cotes sur plats de 32

# Série AV□2000-A/3000-A/4000-A/5000-A

## Dimensions

Connecteur DIN : AV□00-□-□D/Y□□-□-□-A



Diam. ext. du câble utilisable : Ø 3.5 à Ø 7

## Dimensions

[mm]

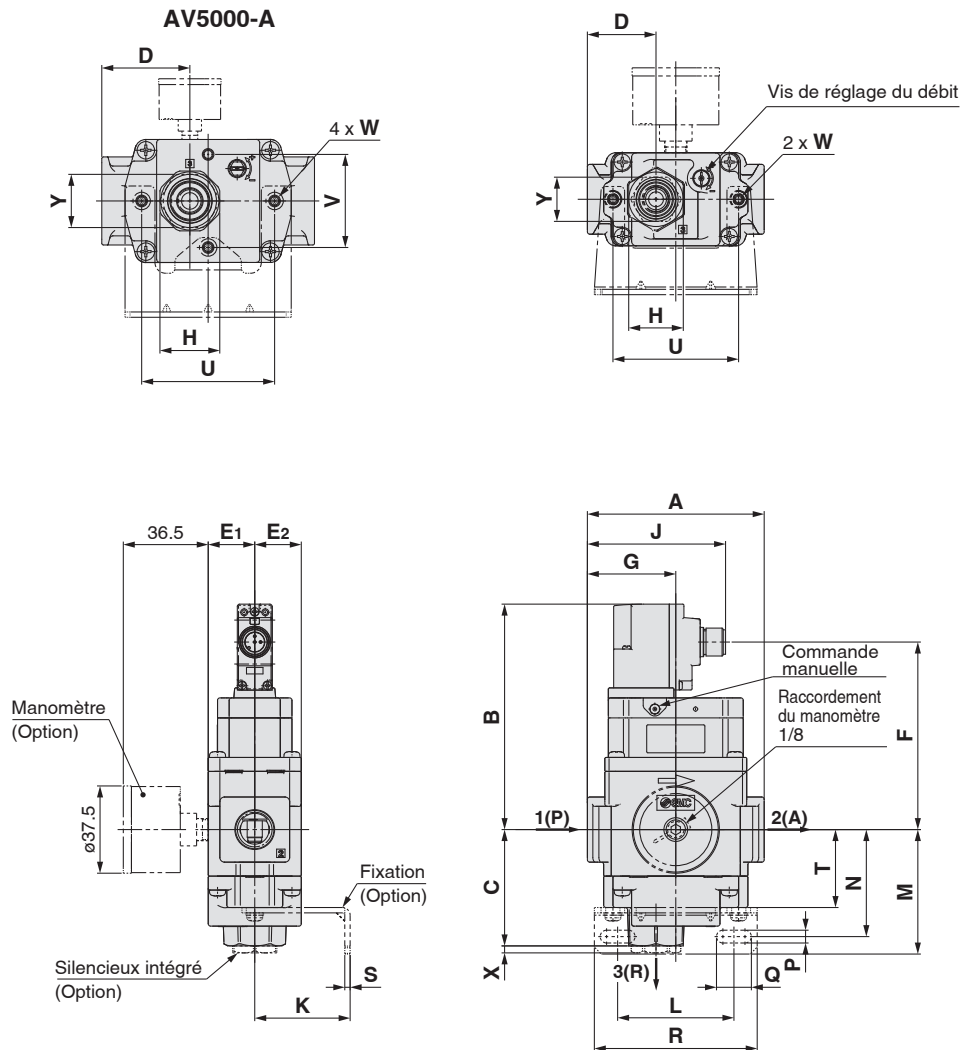
Modèle	Orifices			Caractéristiques standards								
	1(P)	2(A)	3(R)	A	B	C	D	E <sub>1</sub>	E <sub>2</sub>	G	H	J
AV2000-□02-1 à 6D/Y(Z)□-A	1/4	1/4	1/4	66	97	47	24.5	20	20	33	Cotes sur plats de 22	58
AV3000-□03-1 à 6D/Y(Z)□-A	3/8	3/8	3/8	76	97	50	29.5	20	20	38	Cotes sur plats de 24	63
AV4000-□04-1 à 6D/Y(Z)□-A	1/2	1/2	1/2	98	107	56	39.5	26	26	49	Cotes sur plats de 30	61
AV5000-□06, 10-1 à 6D/Y(Z)□-A	3/4, 1	3/4, 1	3/4	128	109	59	53	37	37	53	Cotes sur plats de 36	80

[mm]

Modèle	Options													
	Avec fixation											Avec silencieux intégré		
	K	L	M	N	P	Q	R	S	T	U	V	W	X	Y
AV2000-□02-1 à 6D/Y(Z)□-A	30	50	51.5	44	5.5	10	66	2.3	33.5	54	—	M4 x 0.7 Prof. 6	3	Cotes sur plats de 14
AV3000-□03-1 à 6D/Y(Z)□-A	41	50	53.5	46	5.5	15	70	2.3	33.5	54	—	M4 x 0.7 Prof. 6	3	Cotes sur plats de 19
AV4000-□04-1 à 6D/Y(Z)□-A	50	60	64	54	8.5	18	90	3.2	39	74	—	M5 x 0.8 Prof. 6.5	4	Cotes sur plats de 22
AV5000-□06, 10-1 à 6D/Y(Z)□-A	70	75	70	60	11	16	100	3.2	45	80	56	M6 x 1 Prof. 8	6	Cotes sur plats de 32

## Dimensions

Connecteur M12: AV□00-□-□KOZ-□-A



## Dimensions

[mm]

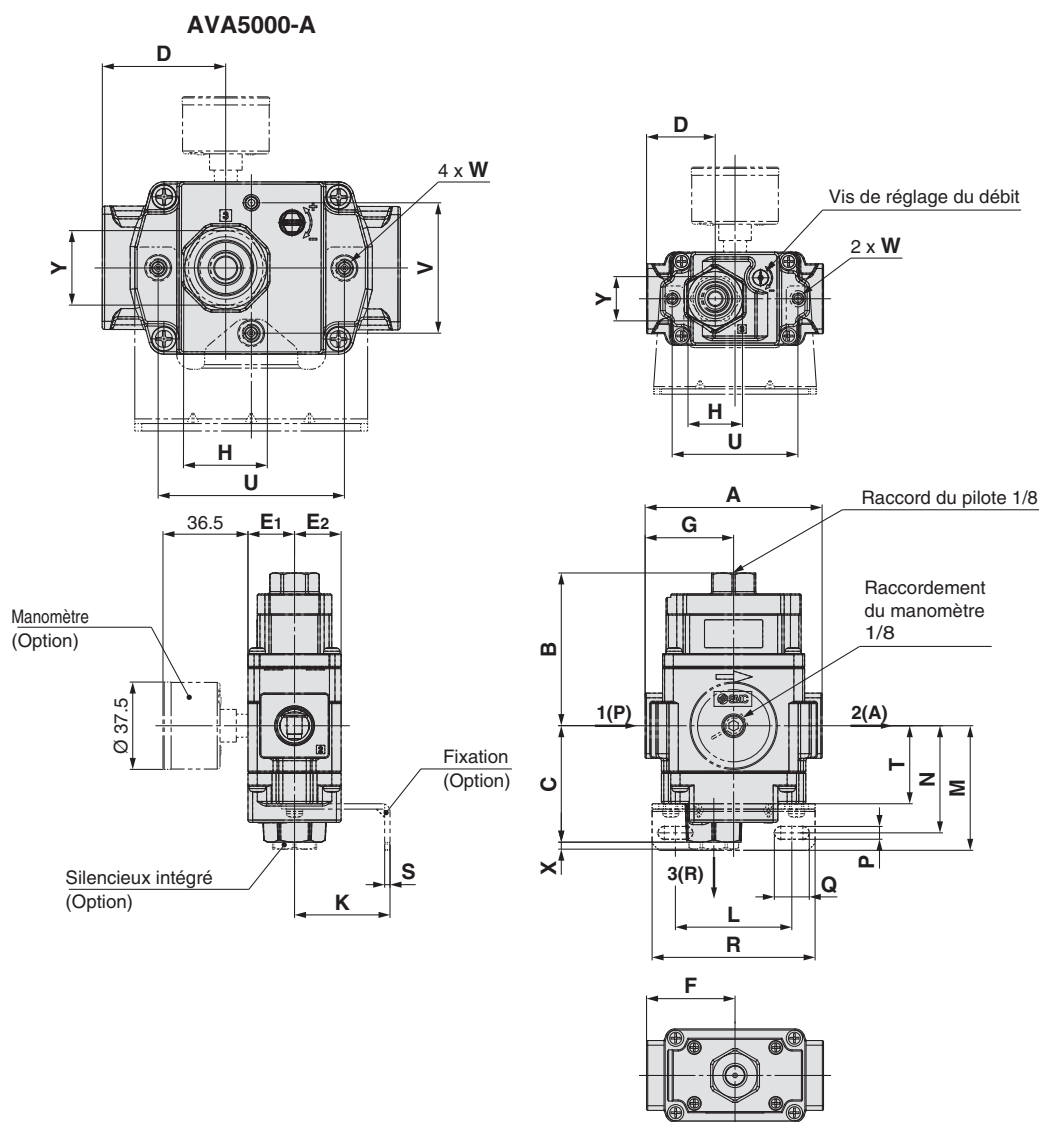
Modèle	Caractéristiques standards												J
	Orifices			A	B	C	D	E1	E2	F	G	H	
	1(P)	2(A)	3(R)										
AV2000-□02-5 à 6KOZ-□-A	1/4	1/4	1/4	66	97	47	24.5	20	20	81	33	Cotes sur plats de 22	54.4
AV3000-□03-5 à 6KOZ-□-A	3/8	3/8	3/8	76	97	50	29.5	20	20	81	38	Cotes sur plats de 24	59.4
AV4000-□04-5 à 6KOZ-□-A	1/2	1/2	1/2	98	107	56	39.5	26	26	91	49	Cotes sur plats de 30	57.4
AV5000-□06,10-5 à 6KOZ-□-A	3/4, 1	3/4, 1	3/4	128	109	59	53	37	37	94	53	Cotes sur plats de 36	76.4

[mm]

Modèle	Options													
	Avec fixation											Avec silencieux intégré		
	K	L	M	N	P	Q	R	S	T	U	V	W	X	Y
AV2000-□02-5 à 6KOZ-□-A	30	50	51.5	44	5.5	10	66	2.3	33.5	54	—	M4 x 0.7 Prof. 6	3	Cotes sur plats de 14
AV3000-□03-5 à 6KOZ-□-A	41	50	53.5	46	5.5	15	70	2.3	33.5	54	—	M4 x 0.7 Prof. 6	3	Cotes sur plats de 19
AV4000-□04-5 à 6KOZ-□-A	50	60	64	54	8.5	18	90	3.2	39	74	—	M5 x 0.8 Prof. 6.5	4	Cotes sur plats de 22
AV5000-□06,10-5 à 6KOZ-□-A	70	75	70	60	11	16	100	3.2	45	80	56	M6 x 1 Prof. 8	6	Cotes sur plats de 32

## Dimensions

Modèle à commande pneumatique : AVA 00- - -A



## Dimensions

[mm]

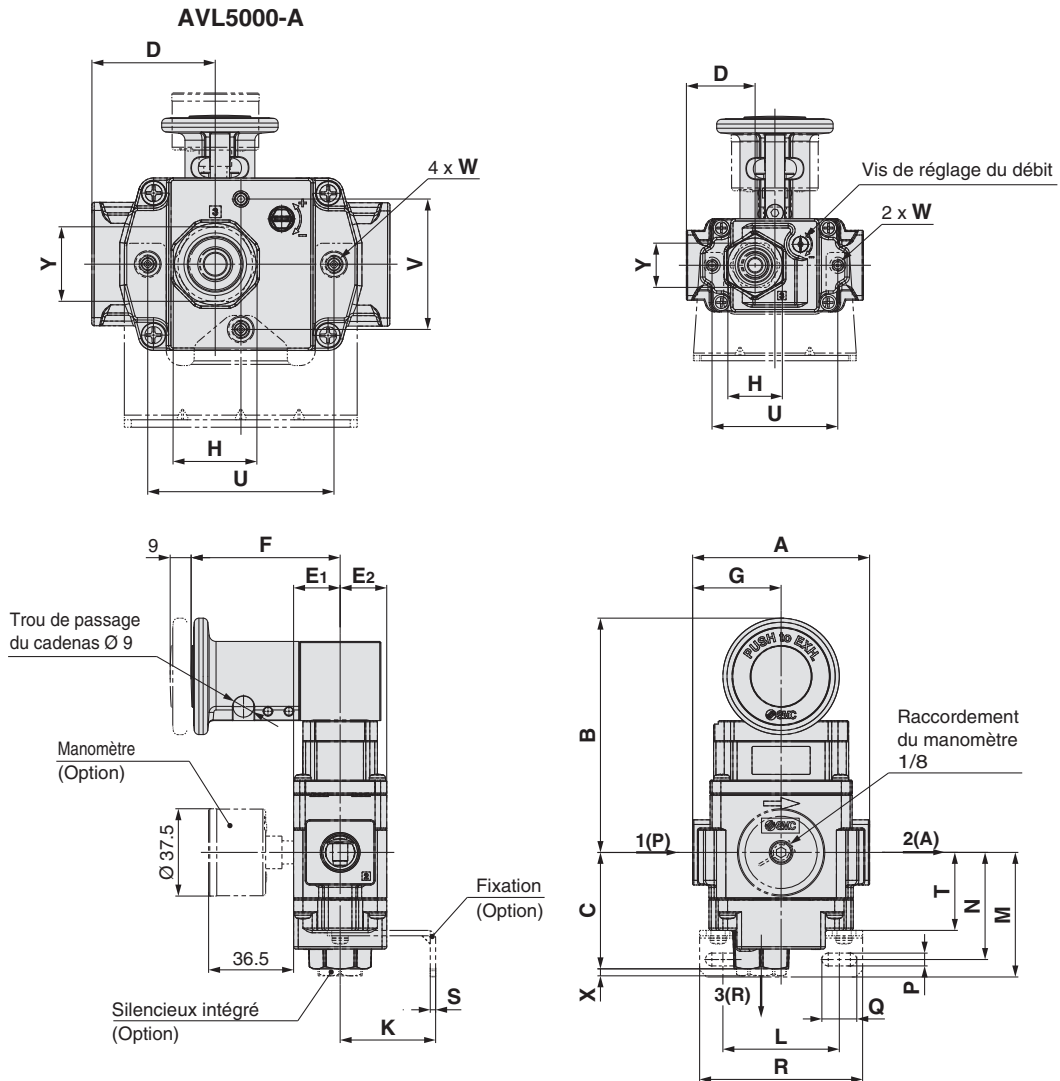
Modèle	Caractéristiques standards												
	Orifices			Orifice du pilote	A	B	C	D	E1	E2	F	G	H
	1(P)	2(A)	3(R)										
AVA2000-02-A	1/4	1/4	1/4	1/8	66	65.6	47	24.5	20	20	33	33	Cotes sur plats de 22
AVA3000-03-A	3/8	3/8	3/8	1/8	76	65.6	50	29.5	20	20	38	38	Cotes sur plats de 24
AVA4000-04-A	1/2	1/2	1/2	1/8	98	75.6	56	39.5	26	26	36	49	Cotes sur plats de 30
AVA5000-06, 10-A	3/4, 1	3/4, 1	3/4	1/8	128	78.6	59	53	37	37	55	53	Cotes sur plats de 36

[mm]

Modèle	Options														
	Avec fixation												Avec silencieux intégré		
	K	L	M	N	P	Q	R	S	T	U	V	W	X	Y	
AVA2000-02-A	30	50	51.5	44	5.5	10	66	2.3	33.5	54	—	M4 x 0.7 Prof. 6	3	Cotes sur plats de 14	
AVA3000-03-A	41	50	53.5	46	5.5	15	70	2.3	33.5	54	—	M4 x 0.7 Prof. 6	3	Cotes sur plats de 19	
AVA4000-04-A	50	60	64	54	8.5	18	90	3.2	39	74	—	M5 x 0.8 Prof. 6.5	4	Cotes sur plats de 22	
AVA5000-06, 10-A	70	75	70	60	11	16	100	3.2	45	80	56	M6 x 1 Prof. 8	6	Cotes sur plats de 32	

## Dimensions

Modèle verrouillable/Commande manuelle: AVL□00-□-□-A



## Dimensions

[mm]

Modèle	Caractéristiques standards											
	Orifices			A	B	C	D	E1	E2	F	G	H
	1(P)	2(A)	3(R)									
AVL2000-□02-□-A	1/4	1/4	1/4	66	100.6	47	24.5	20	20	64	33	Cotes sur plats de 22
AVL3000-□03-□-A	3/8	3/8	3/8	76	100.6	50	29.5	20	20	64	38	Cotes sur plats de 24
AVL4000-□04-□-A	1/2	1/2	1/2	98	110.6	56	39.5	26	26	64	49	Cotes sur plats de 30
AVL5000-□06, 10-□-A	3/4, 1	3/4, 1	3/4	128	113.6	59	53	37	37	64	53	Cotes sur plats de 36

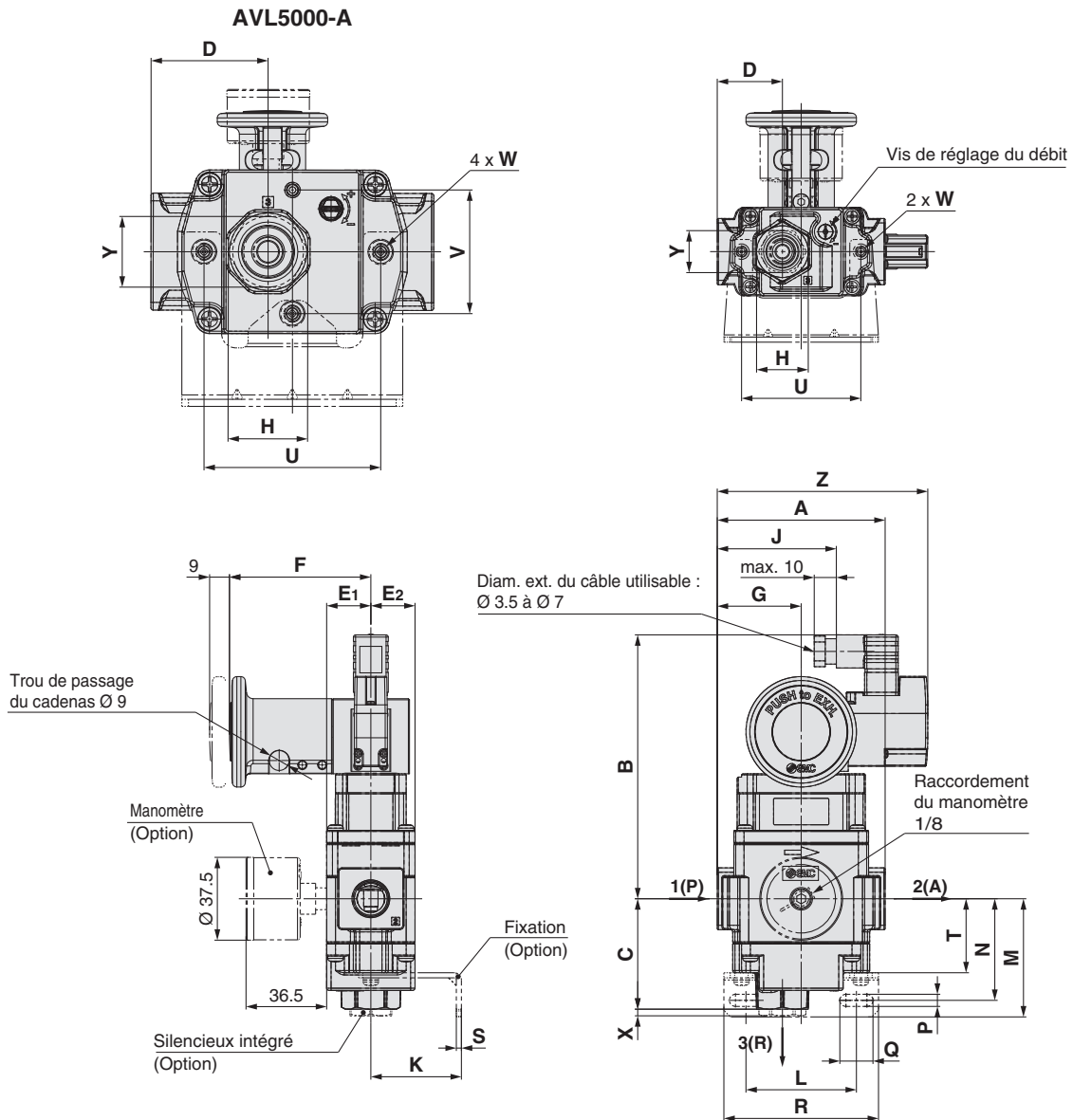
[mm]

Modèle	Options													
	Avec fixation											Avec silencieux intégré		
	K	L	M	N	P	Q	R	S	T	U	V	W	X	Y
AVL2000-□02-□-A	30	50	51.5	44	5.5	10	66	2.3	33.5	54	—	M4 x 0.7 Prof. 6	3	Cotes sur plats de 14
AVL3000-□03-□-A	41	50	53.5	46	5.5	15	70	2.3	33.5	54	—	M4 x 0.7 Prof. 6	3	Cotes sur plats de 19
AVL4000-□04-□-A	50	60	64	54	8.5	18	90	3.2	39	74	—	M5 x 0.8 Prof. 6.5	4	Cotes sur plats de 22
AVL5000-□06, 10-□-A	70	75	70	60	11	16	100	3.2	45	80	56	M6 x 1 Prof. 8	6	Cotes sur plats de 32

## Dimensions

Modèle verrouillable/Commande manuelle, commande électropneumatique

Connecteur DIN: AVL  $\square$ 00- $\square$ - $\square$ D/Y  $\square$  $\square$ - $\square$ -A



## Dimensions

[mm]

Modèle	Orifices			Caractéristiques standards										
	1(P)	2(A)	3(R)	A	B	C	D	E <sub>1</sub>	E <sub>2</sub>	F	G	H	J	Z
AVL2000- $\square$ 02-1 à 6D/Y(Z)- $\square$ -A	1/4	1/4	1/4	66	119.5	47	24.5	20	20	64	33	Cotes sur plats de 22	48.9	90.3
AVL3000- $\square$ 03-1 à 6D/Y(Z)- $\square$ -A	3/8	3/8	3/8	76	119.5	50	29.5	20	20	64	38	Cotes sur plats de 24	53.9	95.3
AVL4000- $\square$ 04-1 à 6D/Y(Z)- $\square$ -A	1/2	1/2	1/2	98	129.5	56	39.5	26	26	64	49	Cotes sur plats de 30	51.9	93.3
AVL5000- $\square$ 06, 10-1 à 6D/Y(Z)- $\square$ -A	3/4, 1	3/4, 1	3/4	128	132.5	59	53	37	37	64	53	Cotes sur plats de 36	70.9	112.3

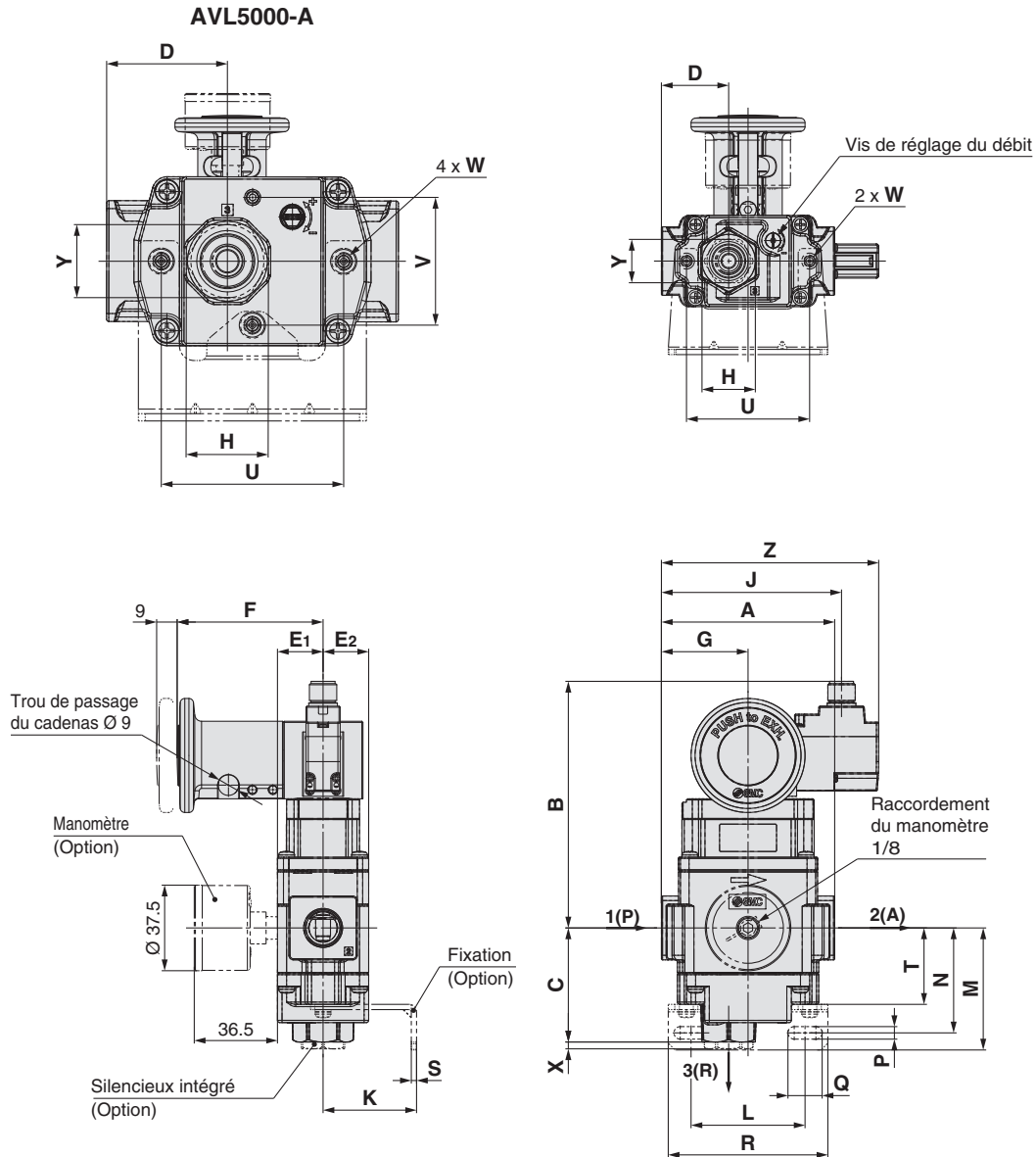
[mm]

Modèle	Options												Avec silencieux intégré	
	Avec fixation													X
	K	L	M	N	P	Q	R	S	T	U	V	W		
AVL2000- $\square$ 02-1 à 6D/Y(Z)- $\square$ -A	30	50	51.5	44	5.5	10	66	2.3	33.5	54	—	M4 x 0.7 Prof. 6	3	Cotes sur plats de 14
AVL3000- $\square$ 03-1 à 6D/Y(Z)- $\square$ -A	41	50	53.5	46	5.5	15	70	2.3	33.5	54	—	M4 x 0.7 Prof. 6	3	Cotes sur plats de 19
AVL4000- $\square$ 04-1 à 6D/Y(Z)- $\square$ -A	50	60	64	54	8.5	18	90	3.2	39	74	—	M5 x 0.8 Prof. 6.5	4	Cotes sur plats de 22
AVL5000- $\square$ 06, 10-1 à 6D/Y(Z)- $\square$ -A	70	75	70	60	11	16	100	3.2	45	80	56	M6 x 1 Prof. 8	6	Cotes sur plats de 32

## Dimensions

Modèle verrouillable/Commande manuelle, commande électropneumatique

Connecteur M12: AVL□00-□-□KOZ-□-A



## Dimensions

[mm]

Modèle	Orifices			Caractéristiques standards										
	1(P)	2(A)	3(R)	A	B	C	D	E <sub>1</sub>	E <sub>2</sub>	F	G	H	J	Z
AVL2000-□02-5 à 6KOZ-□-A	1/4	1/4	1/4	66	108.1	47	24.5	20	20	64	33	Cotes sur plats de 22	74	90.3
AVL3000-□03-5 à 6KOZ-□-A	3/8	3/8	3/8	76	108.1	50	29.5	20	20	64	38	Cotes sur plats de 24	79	95.3
AVL4000-□04-5 à 6KOZ-□-A	1/2	1/2	1/2	98	118.1	56	39.5	26	26	64	49	Cotes sur plats de 30	77	93.3
AVL5000-□06, 10-5 à 6KOZ-□-A	3/4, 1	3/4, 1	3/4	128	121.1	59	53	37	37	64	53	Cotes sur plats de 36	96	112.3

[mm]

Modèle	Options												Avec silencieux intégré	
	Avec fixation											W	X	Y
K	L	M	N	P	Q	R	S	T	U	V				
AVL2000-□02-5 à 6KOZ-□-A	30	50	51.5	44	5.5	10	66	2.3	33.5	54	—	M4 x 0.7 Prof. 6	3	Cotes sur plats de 14
AVL3000-□03-5 à 6KOZ-□-A	41	50	53.5	46	5.5	15	70	2.3	33.5	54	—	M4 x 0.7 Prof. 6	3	Cotes sur plats de 19
AVL4000-□04-5 à 6KOZ-□-A	50	60	64	54	8.5	18	90	3.2	39	74	—	M5 x 0.8 Prof. 6.5	4	Cotes sur plats de 22
AVL5000-□06, 10-5 à 6KOZ-□-A	70	75	70	60	11	16	100	3.2	45	80	56	M6 x 1 Prof. 8	6	Cotes sur plats de 32



# Série AV □ 2000-A/3000-A/4000-A/5000-A

## Précautions spécifiques au produit 1

Veuillez lire ces consignes avant d'utiliser les produits. Reportez-vous à la couverture arrière pour les consignes de sécurité. Pour connaître les précautions relatives aux F.R.L., consultez les Précautions d'utilisation des produits SMC et le Manuel d'utilisation sur le site Internet de SMC, <http://www.smc.eu>

### Conception

#### ⚠ Attention

##### 1. Fonctionnement de l'actionneur

Lors de l'utilisation d'un électrodistributeur ou d'un actionneur sur le côté sortie de ce produit, il est important d'appliquer les mesures appropriées à la prévention de dangers potentiels causés par le fonctionnement de l'actionneur.

##### 2. Maintien de la pression

Etant donné que le distributeur peut présenter une légère fuite interne, il ne est pas adapté pour maintenir la pression dans un réservoir ou autre cuve pendant une période prolongée.

##### 3. Ne pas utiliser comme distributeur de fermeture d'urgence, etc.

Les distributeurs indiqués dans ce catalogue ne sont pas conçus pour des applications de sécurité telles qu'une vanne d'arrêt d'urgence. Si les distributeurs sont utilisés pour les applications citées, des mesures de sécurité supplémentaires doivent être prises.

##### 4. Ventilation

Prévoyez un moyen de ventilation lorsque vous utilisez un distributeur dans une zone confinée, telle qu'un tableau de commande fermé. Par exemple installez un orifice d'évent, etc. pour empêcher la pression d'augmenter à l'intérieur de la zone confinée et pour évacuer la chaleur créée par le distributeur.

##### 5. Modèle verrouillable

Nous recommandons d'utiliser un cadenas avec un diamètre d'anse de Ø 5 mm. pour ce produit (modèle verrouillable). Si un cadenas vaec une anse inférieure à Ø 5 mm doit être utilisé, veuillez le tester sur la machine réelle.

### Sélection

#### ⚠ Attention

##### 1. Vérifiez les caractéristiques techniques.

Les produits présentés dans ce catalogue sont conçus seulement pour être utilisés dans des systèmes à air comprimé. Ne les faites pas fonctionner à des pressions, températures, etc., en dehors des plages spécifiées. Cela pourrait les endommager ou entraîner des dysfonctionnements. (Reportez-vous aux caractéristiques techniques). Veuillez contacter SMC dans le cas d'une utilisation avec des fluides autres que de l'air comprimé.

##### 2. Fonctionnement des électrodistributeurs centre fermé

Même si ce produit est utilisé pour des électrodistributeurs ou un actionneur centre fermé avec un facteur de charge de 50 % ou plus, une secousse (mouvement d'extension rapide) ne peut pas être évitée.

##### 3. Utiliser un régulateur sur le côté sortie

Lors du montage d'un régulateur sur le côté sortie (orifice côté A), ou un régulateur d'échappement de pression résiduelle (AR25K à 40K) ou un régulateur à clapet. Avec un régulateur standard (AR10 à 60), la pression du côté sortie peut ne pas être libérée avec l'échappement par ce distributeur.

##### 4. Fonctionnement des électrodistributeurs sur le côté sortie

Pour utiliser des électrodistributeurs montés sur le côté sortie du produit (orifice côté A), assurez-vous que la pression du côté sortie (P<sub>A</sub>) a augmenté à une pression égale à celle du côté entrée (P<sub>P</sub>).

##### 5. Fonctionnement

La fonction d'échappement de la pression résiduelle de ce produit sert en cas d'urgence uniquement ; par conséquent, évitez toute utilisation similaire aux distributeurs à 3 voies ordinaires.

### Sélection

#### ⚠ Attention

##### 6. Utilisation d'un lubrificateur

Dans le cas du montage d'un lubrificateur, le monter sur le côté entrée (côté raccord P) de ce produit. Dans le cas d'un montage du côté sortie (côté raccord A), un reflux d'huile se créera et pourrait jaillir du raccord R du distributeur.

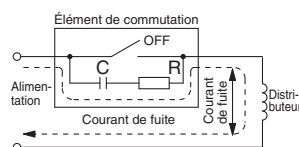
##### 7. Utilisation pour soufflage d'air

Ce produit ne peut pas être utilisé pour le soufflage d'air à cause du mécanisme qui ouvre complètement le clapet principal après que la pression du côté sortie augmente à environ 1/2 de celle du côté entrée.

#### ⚠ Précaution

##### 1. Courant de fuite

Lorsque vous utilisez un élément RC (protection de circuit) pour protéger la bobine, le courant de fuite circule dans l'élément RC, augmentant ainsi la tension de fuite.



La bobine CA est de 8 % max. de la tension nominale.

La bobine CC est de 3 % max de la tension nominale.

##### 2. Fonctionnement à basse température

Bien que le distributeur puisse être utilisé à une température minimum de 0 °C, prenez les mesures appropriées pour éviter que du liquide purgé ou de l'humidité ne se solidifie ou ne gèle.

### Montage

#### ⚠ Attention

##### 1. Fonctionnement manuel

Ne montez et n'utilisez le produit qu'après avoir lu attentivement le manuel d'utilisation et en avoir compris le contenu. Assurez-vous également que le manuel soit toujours à portée de main.

##### 2. Espace réservé à l'entretien

Prévoyez un espace libre suffisant pour l'entretien et l'inspection.

##### 3. Arrêtez l'équipement si les fuites d'air augmentent ou si l'équipement ne fonctionne pas correctement.

Après le montage ou l'entretien, etc., fournissez de l'air comprimé et de l'électricité, et effectuez les tests de fonctionnement et de fuite appropriés afin de vous assurer que l'unité est montée correctement.

##### 4. Peinture et revêtement

Les mises en garde ou caractéristiques imprimées ou fixées sur le produit ne doivent pas être effacées, éliminées ou recouvertes.

En plus, veuillez contacter SMC avant de peindre les pièces en résine, cela pouvant créer des effets négatifs selon le type de solvant.



# Série AV □ 2000-A/3000-A/4000-A/5000-A

## Précautions spécifiques au produit 2

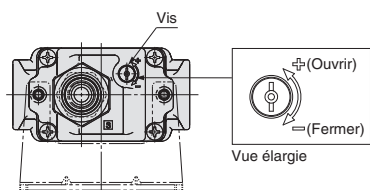
Veillez lire ces consignes avant d'utiliser les produits. Reportez-vous à la couverture arrière pour les consignes de sécurité. Pour connaître les précautions relatives aux F.R.L., consultez les Précautions d'utilisation des produits SMC et le Manuel d'utilisation sur le site Internet de SMC, <http://www.smc.eu>

### Réglage

#### ⚠ Précaution

##### 1. Fonctionnement de la vis de l'alimentation en air à basse vitesse

Pour effectuer le réglage initial de la vitesse de sortie de l'actionneur, alimentez en air la vanne de mise en pression progressive et activez la commande électropneumatique. Tournez ensuite la vis de réglage dans le sens antihoraire depuis la position entièrement fermée.



### Raccordement

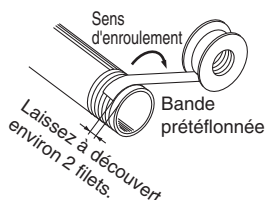
#### ⚠ Attention

##### 1. Préparations préliminaires au raccordement

Avant le raccordement, soufflez ou nettoyez les raccords à l'eau pour éliminer tous les copeaux, l'huile de coupe et autres dépôts à l'intérieur des tubes.

##### 2. Téfonnage

Lorsque vous vissez les raccords au tube, etc., éliminez les copeaux du filetage du tube et des débris de joints du distributeur. De plus, lorsque vous utilisez une bande préteflonnée, laissez 1.5 à 2 filets à découvert à chaque extrémité.



##### 3. Serrez les filetages au couple de serrage approprié.

Lors du vissage des raccords dans les distributeurs, serrez selon les couples indiqués ci-dessous.

#### Couple de serrage lors du raccordement

Filetage	Couple de serrage adéquat [N·m]
1/8	3 à 5
1/4	8 à 12
3/8	15 à 20
1/2	20 à 25
3/4	28 à 30
1	36 à 38

##### 4. Raccordement aux produits

Lors du raccordement aux produits, veillez à ne pas vous tromper d'orifice d'alimentation, etc., en vous référant aux manuels d'utilisation.

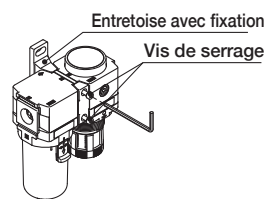
### Raccordement

#### ⚠ Attention

##### 5. Combinaison de module F.R.L

Lors de la connexion à une combinaison de module F.R.L (AC20 à 60), sélectionnez une des entretoises fournies. (Cf p. 5 pour les détails.) Cependant, les combinaisons modulaires avec AC40-06 sont impossibles.

De plus, veuillez connecter les vannes de mise en pression progressives du côté sortie de la combinaison F.R.L.



Serrez les 2 vis de fixation sur l'entretoise avec fixation ou l'entretoise de manière uniforme.

Respectez le couple de serrage recommandé.

Un couple de serrage insuffisant peut entraîner un desserrage ou un défaut d'étanchéité. Un couple excessif peut endommager le taraudage, etc.

#### Couple de serrage recommandé

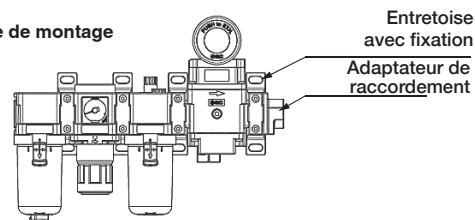
Unité : N·m

Modèle compatible	AC20 □	AC30 □	AC40 □	AC50 □ AC60 □
Réf. de l'entretoise avec fixation	Y200T-D	Y300T-D	Y400T-D	Y600T-D
Réf. de l'entretoise	Y200-D	Y300-D	Y400-D	Y600-D
Couple de serrage	0.36 ±0.036	1.2 ±0.05	1.2 ±0.05	2.0 ±0.1

##### 6. Manœuvre du bouton poussoir verrouillable

Veillez ne pas appliquer d'effort excessif sur le bouton poussoir lors de son actionnement, lorsque vous utilisez ce produit (modèle verrouillable) en le connectant au côté sortie de l'ensemble F.R.L.. L'application d'un effort excessif excessive sur l'entretoise peut provoquer une fuite d'air. Utilisez, par précaution, une entretoise avec fixation, coté sortie.

#### Exemple de montage



##### 7. Conditions de raccordement côté entrée

La taille nominale de la tuyauterie en entrée doit être égale ou supérieure à la taille du raccord de la vanne de mise en pression progressive. La conductance sonique combinée du raccordement ou de l'équipement du côté entrée (côté orifice P) doit être égale ou supérieure aux valeurs ci-dessous.

Série	Conductance sonique [dm <sup>3</sup> /(s·bar)]
AV2000-A	1
AV3000-A	4
AV4000-A	7
AV5000-A	10

Lorsque le raccordement est restreint ou que la pression d'alimentation est insuffisante, le distributeur principal ne commutera pas et une fuite d'air peut apparaître sur l'orifice d'échappement R.



# Série AV □ 2000-A/3000-A/4000-A/5000-A

## Précautions spécifiques au produit 3

Veillez lire ces consignes avant d'utiliser les produits. Reportez-vous à la couverture arrière pour les consignes de sécurité. Pour connaître les précautions relatives aux F.R.L., consultez les Précautions d'utilisation des produits SMC et le Manuel d'utilisation sur le site Internet de SMC, <http://www.smc.eu>

### Câblage

#### ⚠ Précaution

##### 1. Tension appliquée

Lorsqu'une électrovanne est alimentée en électricité, assurez-vous que la tension est appropriée. Une tension inadéquate peut entraîner un dysfonctionnement ou endommager la bobine.

##### 2. Contrôlez les branchements.

Vérifiez les branchements après avoir effectué tout le câblage.

##### 3. Force externe appliquée au câble

Une force excessive sur le câble pourrait provoquer une défaillance. Prenez les mesures appropriées pour éviter d'appliquer une force de 30 N ou plus sur le câble.

### Lubrification

#### ⚠ Précaution

1. Le distributeur a été lubrifié à vie en usine et ne nécessite pas d'autre lubrifiant.

2. Si un lubrifiant est utilisé dans le système, employez de l'huile hydraulique de classe 1 (sans additifs) ISO VG32. Pour plus d'informations sur les marques de lubrifiant du fabricant, consultez le site Internet de SMC. Contactez également SMC pour plus d'informations sur l'huile de turbine de classe 2 (avec additifs), ISO VG32.

Dès que le lubrifiant est utilisé dans le système, vous devez continuer à lubrifier, car le lubrifiant original appliqué lors de la fabrication du produit risque d'être éliminé. En cas d'interruption de la lubrification, des dysfonctionnements peuvent survenir. Si vous utilisez de l'huile pour turbines, consultez la Feuille de Sécurité (FDS) correspondante.

##### 3. Quantité de lubrifiant

En cas de lubrification excessive, l'huile peut s'accumuler dans le distributeur du pilote et causer un dysfonctionnement ou une augmentation du temps de réponse. N'appliquez donc pas une grande quantité d'huile.

### Alimentation d'air

#### ⚠ Attention

##### 1. Utilisez de l'air propre.

N'utilisez pas d'air comprimé chargé en produits chimiques, en huiles synthétiques contenant des solvants organiques, en sel, en gaz corrosifs, etc., car cela peut entraîner des dommages ou dysfonctionnements.

#### ⚠ Précaution

##### 1. Installez un filtre à air.

Installez un filtre à air en amont, près du distributeur. Choisissez un filtre à air dont le degré de filtration est de 5 µm maxi.

##### 2. Prenez des mesures pour garantir la qualité de l'air, installez un échangeur AIR/AIR, un sécheur d'air ou un séparateur d'eau.

L'air comprimé fortement chargé en condensats peut entraîner le dysfonctionnement de l'équipement pneumatique comme des distributeurs. Prenez toutes les mesures nécessaires pour garantir la qualité de l'air, en installant par exemple un sécheur, un échangeur AIR/AIR ou un séparateur d'eau.

### Alimentation d'air

#### ⚠ Précaution

##### 3. Installer un filtre micronique

Si une quantité excessive de poudre de carbone est présente, installez un filtre micronique sur le côté amont de ce produit. Si une poussière de carbone excessive est générée par le compresseur, elle peut adhérer à l'intérieur du produit et entraîner son dysfonctionnement. Pour la qualité de l'air comprimé, consultez le Catalogue sur <https://www.smc.eu>.

### Milieu d'utilisation

#### ⚠ Attention

1. N'utilisez pas le produit dans une atmosphère contenant des gaz corrosifs, des produits chimiques, de l'eau de mer, de l'eau ou de la vapeur d'eau. N'utilisez pas le produit dans les cas où il existe un contact direct avec l'un des éléments ci-dessus.
2. N'utilisez pas le produit en milieu explosible.
3. N'utilisez pas le produit dans un milieu soumis à de fortes vibrations et/ou à des impacts.
4. N'exposez pas le distributeur aux rayons du soleil. Utilisez un couvercle de protection si nécessaire.
5. Éliminez toutes les sources de chaleur excessive.
6. Adoptez les mesures de protection appropriées dans les milieux en contact avec des gouttes d'eau, de l'huile, des projections de soudure.
7. Dans un environnement poussiéreux ou lorsque le bruit de commutation du distributeur est intrusif, installez un silencieux dans le raccord R pour empêcher la poussière d'entrer et pour réduire le bruit.

### Entretien

#### ⚠ Attention

1. Procédez aux inspections d'entretien conformément aux procédures du manuel d'instructions.  
Une mauvaise manipulation pourrait endommager le produit ou provoquer des dysfonctionnements.
2. Démontage de l'équipement et SUP/EXH de l'air comprimé  
Avant de démonter des composants, vérifiez que toutes les mesures sont en place pour éviter la chute de pièces, un mouvement brusque de l'équipement, etc. Coupez ensuite l'alimentation électrique et la pression, et expulsez tout l'air comprimé du système en utilisant sa fonction d'échappement de la pression résiduelle.
3. Utilisation peut fréquente  
Les distributeurs doivent être mis en marche au moins une fois tous les 30 jours afin d'éviter tout dysfonctionnement. (Soyez vigilant en ce qui concerne l'alimentation en air).
4. Commande manuelle auxiliaire  
L'équipement connecté sera activé seulement lorsque la commande manuelle est utilisée. Vérifiez la sécurité avant le fonctionnement.

#### ⚠ Précaution

##### 1. Vidange des condensats

Retirez régulièrement les condensats des filtres à air.

# Série AV □ 2000-A/3000-A/4000-A/5000-A

## Précautions spécifiques au produit 4



Veillez lire ces consignes avant d'utiliser les produits. Reportez-vous à la couverture arrière pour les consignes de sécurité. Pour connaître les précautions relatives aux F.R.L., consultez les Précautions d'utilisation des produits SMC et le Manuel d'utilisation sur le site Internet de SMC, <http://www.smc.eu>

### Commande manuelle auxiliaire

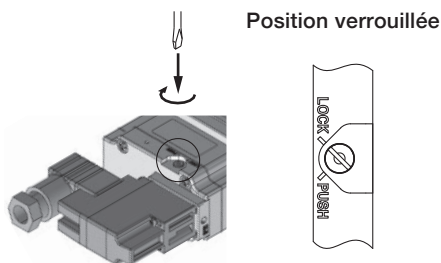
#### ⚠ Précaution

Le contrôle de la puissance n'est pas disponible lors de l'utilisation de la commande manuelle.

#### ⚠ Attention

##### ■ Modèle à poussoir verrouillable [modèle B]

Tout en appuyant, tournez dans le sens de la flèche. S'il n'est pas tourné, il fonctionne de la même manière que le modèle non verrouillable.



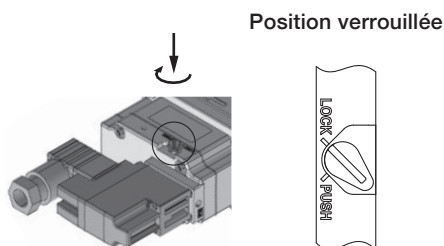
#### ⚠ Précaution

Lorsque vous utilisez le modèle verrouillable B avec un tournevis, tournez-le doucement à l'aide d'un tournevis d'horloger.

[Couple : Moins de 0.1 N·m]

##### ■ Poussoir verrouillable par manette [Modèle C]

Tout en appuyant, tournez dans le sens de la flèche. S'il n'est pas tourné, il fonctionne de la même manière que le modèle non verrouillable.



#### ⚠ Précaution

Sur les modèles à poussoir verrouillable (B, C), enfoncez le bouton avant de tourner pour bloquer la commande manuelle.

Sinon, celle-ci pourrait être endommagée et des problèmes pourraient apparaître comme des fuites d'air, etc.

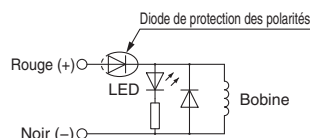
### Protection de circuit

#### ⚠ Précaution

<Pour CC>

Fil noyé

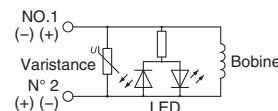
##### Avec visualisation et protection de circuit (GZ)



- Branchez correctement les câbles aux bornes + (positive) et - (négative) du connecteur.
- Les bobines, dont les connexions sont précâblées, sont :+ (positif rouge) et - (négatif noir).

##### Connecteur DIN

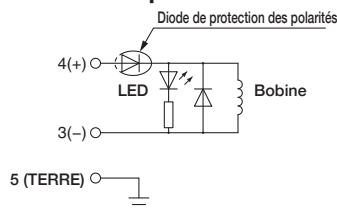
##### Avec visualisation et protection de circuit (DZ) (YZ)



Le connecteur DIN n'a pas de polarité.

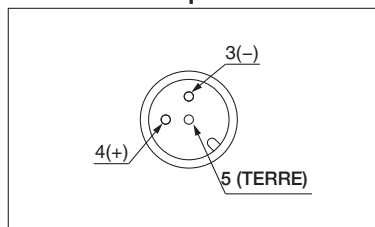
##### Connecteur M12

##### Avec visualisation et protection de circuit (KOZ)



- Connexion selon l'indication de polarité +/-.

##### Schéma électrique des broches





# Série AV □ 2000-A/3000-A/4000-A/5000-A

## Précautions spécifiques au produit 5

Veillez lire ces consignes avant d'utiliser les produits. Reportez-vous à la couverture arrière pour les consignes de sécurité. Pour connaître les précautions relatives aux F.R.L., consultez les Précautions d'utilisation des produits SMC et le Manuel d'utilisation sur le site Internet de SMC, <http://www.smc.eu>

### Utilisation du connecteur DIN

#### ⚠ Précaution

##### Connexion

1. Desserrez la vis de serrage et retirez le connecteur du bornier de l'électrodistIBUTEUR.
2. Une fois la vis de serrage retirée, insérez un tournevis à tête plate dans la rainure inférieure du bornier et faites levier pour l'ouvrir afin de séparer le bornier et le boîtier.
3. Desserrez la vis (vis à tête fendue) dans le bornier. Insérez les extrémités des fils dans les terminaux, en fonction de la méthode de connexion, et fixez les fils en resserrant la vis du terminal.
4. Immobilisez le câble tout en serrant l'écrou de retenue.

#### ⚠ Précaution

Lorsque vous effectuez des connexions, notez que si vous utilisez une autre taille que la taille recommandée (Ø 3.5 à Ø 7) de câble robuste, vous ne respecterez plus les normes IP65 (protections). Assurez-vous également de serrer l'écrou de retenue et la vis de serrage en respectant le couple de serrage spécifié.

#### Modifier le sens de l'entrée

Après avoir séparé le bornier du boîtier, l'entrée du câble peut être modifiée en fixant le boîtier dans le sens souhaité (4 sens par intervalles de 90°).

\* Lorsqu'il est équipé d'une visualisation, veillez à ne pas endommager celui-ci avec les câbles.

#### Précautions

Branchez et débranchez le connecteur verticalement sans inclinaison.

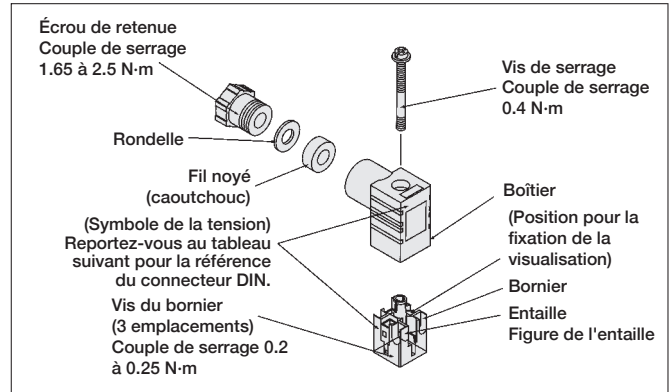
### Utilisation du connecteur DIN

#### ⚠ Précaution

##### Câble compatible

Diam. ext. du cordon : Ø 3.5 à Ø 7

Référence) 0.5 mm<sup>2</sup>, 2 ou 3 fils, équivalent à JIS C 3306



#### Modèle « Y »

Le connecteur DIN de type Y est un connecteur DIN compatible avec le pas DIN de 8 mm standard.

- Le connecteur DIN de type D avec pas de 9.4 mm entre les bornes n'est pas interchangeable.
- Pour le distinguer du connecteur DIN de type D, « N » est indiqué à la fin du code de tension.  
(Pour les pièces de connecteur sans indicateur lumineux, « N » n'est pas indiqué. Reportez-vous à la plaque d'identification pour les distinguer.)
- Les dimensions sont totalement identiques à celles du connecteur DIN de type D.

### Réf. des connecteurs DIN

#### ⚠ Précaution

##### <Modèle D>

Sans visualisation	SY100-61-1	SY100-61-1-C
--------------------	------------	--------------

##### Avec visualisation

Tension nominale	Symbole de la tension	Référence (Pour AV)	Référence (Pour AVL)
24 VCC	24 V	SY100-61-3-05	SY100-61-3-05-C
12 VCC	12 V	SY100-61-3-06	SY100-61-3-06-C
100 VCA	100 V	SY100-61-2-01	SY100-61-2-01-C
200 VCA	200 V	SY100-61-2-02	SY100-61-2-02-C
110 VCA	110 V	SY100-61-2-03	SY100-61-2-03-C
220 VCA	220 V	SY100-61-2-04	SY100-61-2-04-C

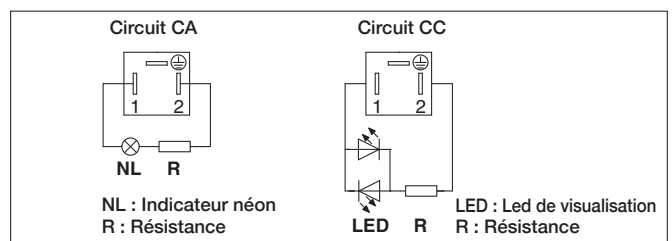
##### <Modèle Y>

Sans visualisation	SY100-82-1	SY100-82-1-C
--------------------	------------	--------------

##### Avec visualisation

Tension nominale	Symbole de la tension	Référence (Pour AV)	Référence (Pour AVL)
24 VCC	24 VN	SY100-82-3-05	SY100-82-3-05-C
12 VCC	12 VN	SY100-82-3-06	SY100-82-3-06-C
100 VCA	100 VN	SY100-82-2-01	SY100-82-2-01-C
200 VCA	200 VN	SY100-82-2-02	SY100-82-2-02-C
110 VCA	110 VN	SY100-82-2-03	SY100-82-2-03-C
220 VCA	220 VN	SY100-82-2-04	SY100-82-2-04-C

#### Circuit avec visualisation



## **Consignes de sécurité**

Ces consignes de sécurité ont été rédigées pour prévenir des situations dangereuses pour les personnes et/ou les équipements. Ces instructions indiquent le niveau de risque potentiel à l'aide d'étiquettes "Précaution", "Attention" ou "Danger". Elles sont toutes importantes pour la sécurité et doivent être appliquées, en plus des Normes Internationales (ISO/IEC) <sup>1)</sup>, à tous les textes en vigueur à ce jour.

### **Danger:**

**Danger** indique un risque potentiel de niveau fort qui, s'il est ignoré, pourrait entraîner la mort ou des blessures graves.

### **Attention:**

**Attention** indique un risque potentiel de niveau moyen qui, s'il est ignoré, pourrait entraîner la mort ou des blessures graves.

### **Précaution:**

**Précaution** indique un risque potentiel de faible niveau qui, s'il est ignoré, pourrait entraîner des blessures mineures ou peu graves.

1) ISO 4414 : Fluides pneumatiques – Règles générales et exigences de sécurité pour les systèmes et leurs composants.  
ISO 4413 : Fluides hydrauliques – Règles générales et exigences de sécurité pour les systèmes et leurs composants.  
IEC 60204-1 : Sécurité des machines – Matériel électrique des machines. (1ère partie : recommandations générales).  
ISO 10218-1 : Robots et dispositifs robotiques - Exigences de sécurité pour les robots industriels - Partie 1 : robots.  
etc.

## **Attention**

### **1. La compatibilité du produit est sous la responsabilité de la personne qui a conçu le système et qui a défini ses caractéristiques.**

Etant donné que les produits mentionnés sont utilisés dans certaines conditions, c'est la personne qui a conçu le système ou qui en a déterminé les caractéristiques (après avoir fait les analyses et tests requis) qui décide de la compatibilité de ces produits avec l'installation. Les performances et la sécurité exigées par l'équipement seront de la responsabilité de la personne qui a déterminé la compatibilité du système. Cette personne devra réviser en permanence le caractère approprié de tous les éléments spécifiés en se reportant aux informations du dernier catalogue et en tenant compte de toute éventualité de défaillance de l'équipement pour la configuration d'un système.

### **2. Seules les personnes formées convenablement pourront intervenir sur les équipements ou machines.**

Le produit présenté ici peut être dangereux s'il fait l'objet d'une mauvaise manipulation. Le montage, le fonctionnement et l'entretien des machines ou de l'équipement, y compris de nos produits, ne doivent être réalisés que par des personnes formées convenablement et expérimentées.

### **3. Ne jamais tenter de retirer ou intervenir sur le produit ou des machines ou équipements sans s'être assuré que tous les dispositifs de sécurité ont été mis en place.**

1. L'inspection et l'entretien des équipements ou machines ne devront être effectués qu'une fois que les mesures de prévention de chute et de mouvement non maîtrisé des objets manipulés ont été confirmées.
2. Si un équipement doit être déplacé, assurez-vous que toutes les mesures de sécurité indiquées ci-dessus ont été prises, que le courant a été coupé à la source et que les précautions spécifiques du produit ont été soigneusement lues et comprises.
3. Avant de redémarrer la machine, prenez des mesures de prévention pour éviter les dysfonctionnements malencontreux.

### **4. Nos produits ne peuvent pas être utilisés au-delà de leurs caractéristiques techniques. Nos produits ne sont pas développés, conçus et fabriqués pour une utilisation dans les conditions ou environnements suivants. Une utilisation dans ces conditions ou environnements n'est pas couverte.**

1. Conditions et environnements en dehors des caractéristiques techniques indiquées, ou utilisation en extérieur ou dans un endroit exposé aux rayons du soleil.
2. Utilisation dans les secteurs nucléaire, ferroviaire, aérien, aérospatial, maritime ou automobile, application militaire, équipements affectant la vie humaine, le corps et les biens, équipements relatifs aux carburants, équipements de loisir, circuits d'arrêt d'urgence, embrayages de presse, circuits de freinage, équipements de sécurité, etc. et toute autre application ne correspondant pas aux caractéristiques standard énoncées dans les catalogues et les manuels d'utilisation.
3. Utilisation dans les circuits interlock, sauf pour une utilisation avec double verrouillage telle que l'installation d'une fonction de protection mécanique en cas de défaillance. Inspectez régulièrement le produit pour vérifier son bon fonctionnement.

## **Précaution**

### **Nous développons, concevons et fabriquons des produits pour équipement de commande automatique destinés à une utilisation inoffensive dans les industries de fabrication. L'utilisation dans les industries non manufacturières n'est pas couverte.**

Les produits que nous fabriquons et commercialisons ne peuvent pas être utilisés à des fins de transactions ou de certification indiquées dans la Loi sur les mesures. La nouvelle Loi sur les mesures interdit l'utilisation d'unités autres que SI au Japon.

## **Garantie limitée et clause limitative de responsabilité/ clauses de conformité**

Le produit utilisé est soumis à la "Garantie limitée et clause limitative de responsabilité" et aux "Clauses de conformité". Veuillez les lire attentivement et les accepter avant d'utiliser le produit.

### **Garantie limitée et clause limitative de responsabilité**

1. La période de garantie du produit est d'un an de service ou d'un an et demi après livraison du produit, selon la première échéance.<sup>2)</sup> Le produit peut également tenir une durabilité spéciale, une exécution à distance ou des pièces de rechange. Veuillez demander l'avis de votre succursale commerciale la plus proche.
2. En cas de panne ou de dommage signalé pendant la période de garantie, période durant laquelle nous nous portons entièrement responsable, votre produit sera remplacé ou les pièces détachées nécessaires seront fournies. Cette limitation de garantie s'applique uniquement à notre produit, indépendamment de tout autre dommage encouru, causé par un dysfonctionnement de l'appareil.
3. Avant d'utiliser les produits SMC, veuillez lire et comprendre les termes de la garantie, ainsi que les clauses limitatives de responsabilité figurant dans le catalogue pour tous les produits particuliers.
- 2) Les ventouses sont exclues de la garantie d'un an. Une ventouse étant une pièce consommable, elle est donc garantie pendant un an à compter de sa date de livraison. Ainsi, même pendant sa période de validité, la limitation de garantie ne prend pas en charge l'usure du produit causée par l'utilisation de la ventouse ou un dysfonctionnement provenant d'une détérioration d'un caoutchouc.

### **Clauses de conformité**

1. L'utilisation des produits SMC avec l'équipement de production pour la fabrication des armes de destruction massive (ADM) ou d'autre type d'arme est strictement interdite.
2. Les exportations des produits ou de la technologie SMC d'un pays à un autre sont déterminées par les directives de sécurité et les normes des pays impliqués dans la transaction. Avant de livrer les produits SMC à un autre pays, assurez-vous que toutes les normes locales d'exportation sont connues et respectées.

## **Consignes de sécurité**

Lisez les "Précautions d'utilisation des Produits SMC" (M-E03-3) avant toute utilisation.

## Historique de révision

<b>Édition B</b>	- Un modèle à poussoir non verrouillable à été ajouté à la série AV. - Un modèle à commande pneumatique et un modèle verrouillable ont été ajoutés. - La conformité UKCA à été ajoutée. - La série CA-D à été ajoutée à la liste des unités F.R.L. connectables. - Le nombre de pages est passé de 16 à 24.	AT
------------------	---	----

## SMC Corporation (Europe)

<b>Austria</b>	+43 (0)2262622800	www.smc.at	office@smc.at
<b>Belgium</b>	+32 (0)33551464	www.smc.be	info@smc.be
<b>Bulgaria</b>	+359 (0)2807670	www.smc.bg	office@smc.bg
<b>Croatia</b>	+385 (0)13707288	www.smc.hr	office@smc.hr
<b>Czech Republic</b>	+420 541424611	www.smc.cz	office@smc.cz
<b>Denmark</b>	+45 70252900	www.smc.dk.com	smc@smcdk.com
<b>Estonia</b>	+372 651 0370	www.smcee.ee	info@smcee.ee
<b>Finland</b>	+358 207513513	www.smc.fi	smcfi@smc.fi
<b>France</b>	+33 (0)164761000	www.smc-france.fr	supportclient@smc-france.fr
<b>Germany</b>	+49 (0)61034020	www.smc.de	info@smc.de
<b>Greece</b>	+30 210 2717265	www.smchellas.gr	sales@smchellas.gr
<b>Hungary</b>	+36 23513000	www.smc.hu	office@smc.hu
<b>Ireland</b>	+353 (0)14039000	www.smcautomation.ie	sales@smcautomation.ie
<b>Italy</b>	+39 03990691	www.smcitalia.it	mailbox@smcitalia.it
<b>Latvia</b>	+371 67817700	www.smc.lv	info@smc.lv

<b>Lithuania</b>	+370 5 2308118	www.smclt.lt	info@smclt.lt
<b>Netherlands</b>	+31 (0)205318888	www.smc.nl	info@smc.nl
<b>Norway</b>	+47 67129020	www.smc-norge.no	post@smc-norge.no
<b>Poland</b>	+48 222119600	www.smc.pl	sales@smc.pl
<b>Portugal</b>	+351 214724500	www.smc.eu	apoioclientept@smc.smces.es
<b>Romania</b>	+40 213205111	www.smcromania.ro	smcromania@smcromania.ro
<b>Russia</b>	+7 (812)3036600	www.smc.eu	sales@smcru.com
<b>Slovakia</b>	+421 (0)413213212	www.smc.sk	office@smc.sk
<b>Slovenia</b>	+386 (0)73885412	www.smc.si	office@smc.si
<b>Spain</b>	+34 945184100	www.smc.eu	post@smc.smces.es
<b>Sweden</b>	+46 (0)86031240	www.smc.nu	smc@smc.nu
<b>Switzerland</b>	+41 (0)523963131	www.smc.ch	info@smc.ch
<b>Turkey</b>	+90 212 489 0 440	www.smcturkey.com.tr	info@smcturkey.com.tr
<b>UK</b>	+44 (0)845 121 5122	www.smc.uk	sales@smc.uk

**South Africa** +27 10 900 1233    www.smcza.co.za    zasales@smcza.co.za