

Низкоскоростной пневмодроссель

Новинка

RoHS

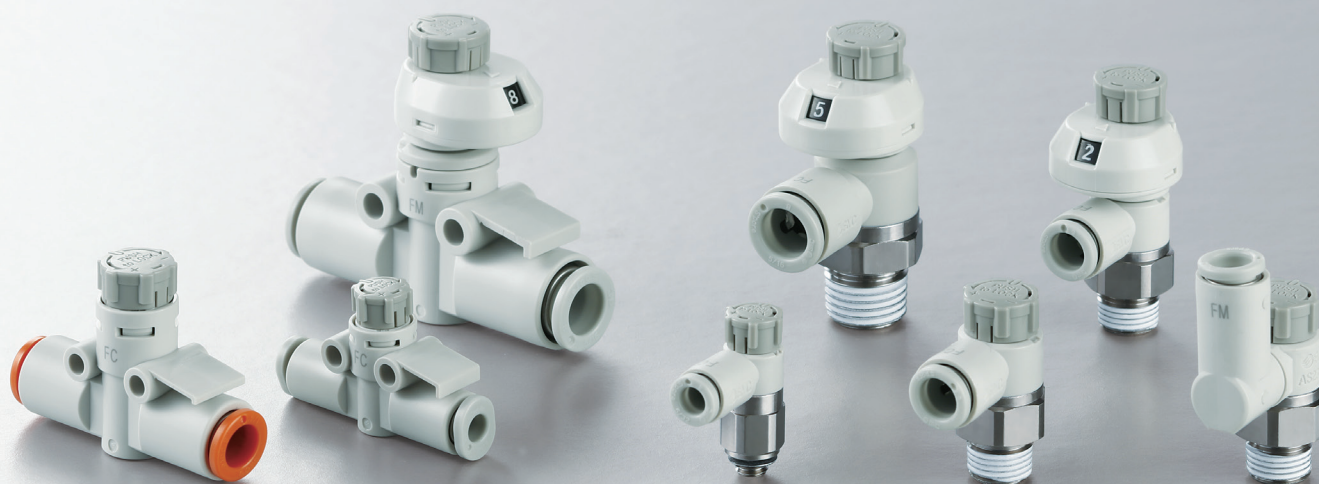
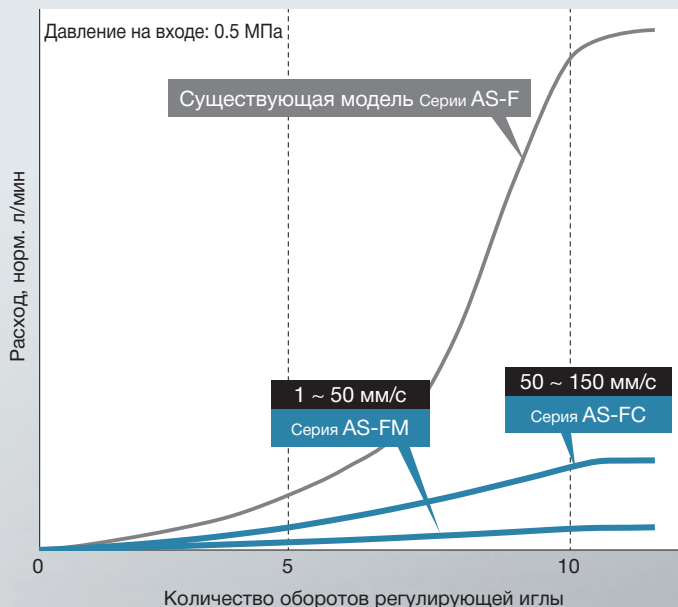
1 ~ 50 мм/с

Серия AS-FM

50 ~ 150 мм/с

Серия AS-FC

Более точная регулировка и установка скорости привода в пределах доступного диапазона регулирования.



Варианты

	С нажимной фиксацией	Со шкалой/нажимной фиксацией	Присоед. резьба	Наружный диаметр трубки
Угловой тип Прямой тип	 1 ~ 50 мм/с Серия AS-FM 50 ~ 150 мм/с Серия AS-FC стр. 1	 1 ~ 50 мм/с Серия AS-FSM 50 ~ 150 мм/с Серия AS-FSC стр. 19	M5	ø2~ø6
			1/8, 1/4	ø3.2~ø10
Встраиваемый тип	 1 ~ 50 мм/с Серия AS□2-FM 50 ~ 150 мм/с Серия AS□2-FC стр. 3	 1 ~ 50 мм/с Серия AS□2-FSM 50 ~ 150 мм/с Серия AS□2-FSC стр. 21	—	ø3.2~ø8

Серия AS-FM/FC Серия AS-FSM/FSC



CAT.ES20-267A-RU

Низкоскоростной пневмодроссель

С нажимной фиксацией Угловой тип/прямой тип

1 ~ 50 мм/с

50 ~ 150 мм/с

Серия AS-FM/FC

RoHS



Модель

Модель	Присоед. резьба		Уплотнение	Наружный диаметр трубки						
				Метрический						
				2*2	3.2	4	6	8	10	
AS1□□1FM/FC-M5□	M5		Уплотнительная прокладка	●*3	●	●	●			
AS2□□1FM/FC-□01	R	1/8	Резьба с покрытием (R)*1 Торцевое уплотнение (G)		●	●	●	●	●*3	
AS2□□1FM/FC-□02	G	1/4			●*3	●	●	●	●	

*1 В стандартном исполнении доступна резьба без покрытия.

*2 Для $\varnothing 2$ доступны только трубки из полиуретана.

*3 Отсутствует исполнение прямого типа.

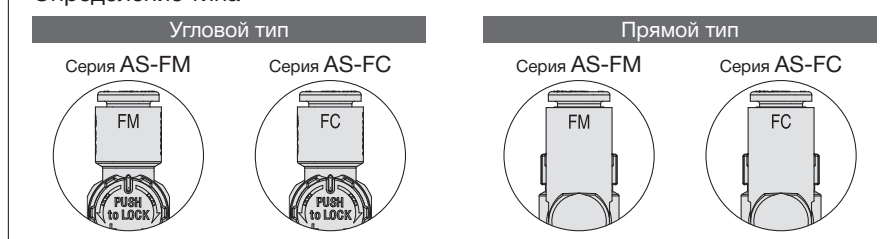
1 ~ 50 мм/с 50 ~ 150 мм/с

Более точная регулировка и установка скорости привода в пределах доступного диапазона регулирования.

1 ~ 50 мм/с Серия AS-FM

50 ~ 150 мм/с Серия AS-FC

Определение типа



Технические характеристики

Среда	Воздух
Испытательное давление	1.5 МПа
Макс. рабочее давление	1 МПа
Мин. рабочее давление	0.1 МПа
Температура рабочей и окружающей среды	-5 ~ 60°C (не допускать замерзания)
Материал трубки	Нейлон, мягкий нейлон, полиуретан*1, FEP, PFA

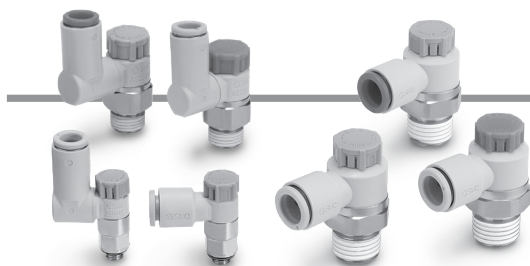
*1 Для трубок из мягкого нейлона или полиуретана существуют ограничения по давлению (более подробно см. веб каталоге).

Расход и звуковая проводимость

Модель	AS12□1FM-M5 AS13□1FM-M5		AS22□1FM-□01 AS23□1FM-□01			AS22□1FM-□02 AS23□1FM-□02				AS12□1FC-M5 AS13□1FC-M5		AS22□1FC-□01 AS23□1FC-□01			AS22□1FC-□02 AS23□1FC-□02					
	мм	мм	3.2	4	6	3.2	4	6	8	10	2	3.2	3.2	4	6	3.2	4	6	8	10
Коефф. С (звуковая проводимость), дм ³ /с·бар	Свободный расход	0.2	0.3	0.4	0.6	0.6	0.7	1.0	1.3	1.5	0.2	0.3	0.4	0.6	0.6	0.7	1.0	1.3	1.5	
	Контролируемый расход	0.01		0.03			0.1				0.05		0.1			0.3				
Коефф. b: критич. перепад давлений	Свободный расход	0.3	0.4	0.2		0.3	0.3		0.4	0.3	0.4	0.2		0.3	0.3		0.3		0.4	
	Контролируемый расход	0.3		0.3			0.3				0.2		0.3			0.3				

* Характеристики для 10-32UNF (по запросу) аналогичны M5.

* Значения коэффициентов С и b приведены для дросселируемого потока при полностью открытом дросселе и для свободного расхода при полностью закрытом дросселе.



Номер для заказа

• Наружный диаметр трубки*1

02	ø2
23	ø3.2
04	ø4
06	ø6

*1 Для выбора наружного диаметра трубки см. графу "модель" на стр. 1. Тип размера (метрический/дюймовый (по запросу)) можно визуально определить по цвету нажимной втулки. Метрическая: светло-серый
Дюймовая (по запросу): оранжевый

• Размер под ключ (H)

E	8 мм
—	9 мм

Типоразмер

1	M5
---	----

Присоединение

M5	M5
----	----

Типоразмер 1

AS 1 2 0 1 FM - M5 E - 06

Типоразмер 2

AS 2 2 0 1 FM - 01 - 06 SA -

Типоразмер

2	1/8, 1/4
---	----------

Тип

2	Угловой
3	Прямой

Тип регулирования*1

0	Регулируемый выход
1	Регулируемый вход

*1 Тип регулирования на входе и на выходе может быть визуально определен по цвету регулировочной ручки. Регулировка на выходе: серый
Регулировка на входе: голубой

• Диапазон регулировки

FM	1 ~ 50 мм/с
FC	50 ~ 150 мм/с

• Резьба

—	R
G	G

• Присоединение

01	1/8
02	1/4

• Наружный диаметр трубки*2

23	ø3.2
04	ø4
06	ø6
08	ø8
10	ø10

*2 Для выбора наружного диаметра трубки см. графу "модель" на стр. 1.

Обозначение направления потока на корпусе

Обозн.	На выходе	На входе



Опции (более подробно см. стр. 17.)

Обозн.	Описание
-X12	Смазка: вазелин
-X21	Обезжиренное исполнение без обратного клапана, фторполимерное покрытие иглы
-X214	Без обратного клапана
10-	Для чистых комнат

⚠ Внимание

Внимательно прочтите перед эксплуатацией изделия. Инструкцию по безопасности см. на задней обложке. Меры предосторожности для пневмодросселей см. в "Меры предосторожности при эксплуатации продукции SMC" и "Руководстве по эксплуатации" на веб-сайте SMC. Особые меры предосторожности см. в каталоге для пневмодросселя с нажимной фиксацией с быстроразъемным соединением и пневмодросселем со шкалой на веб-сайте: <https://www.smcworld.com>

Низкоскоростной пневмодроссель

С нажимной фиксацией **Встраиваемый тип**

1 ~ 50 мм/с

50 ~ 150 мм/с

Серия AS-FM/FC



Встраиваемый



Модель

Модель	Наружный диаметр трубки			
	3.2	4	6	8
AS1002FM/FC	●	●	●	
AS2002FM/FC		●	●	
AS2052FM/FC			●	●

1 ~ 50 мм/с

50 ~ 150 мм/с

Более точная регулировка и установка скорости привода в пределах доступного диапазона регулирования.

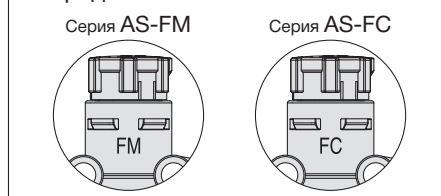
1 ~ 50 мм/с

Серия AS-FM

50 ~ 150 мм/с

Серия AS-FC

Определение типа



Технические характеристики

Среда	Воздух
Испытательное давление	1.5 МПа
Макс. рабочее давление	1 МПа
Мин. рабочее давление	0.1 МПа
Температура рабочей и окружающей среды	-5 ~ 60°C (не допускать замерзания)
Материал трубки	Нейлон, мягкий нейлон, полиуретан*1, FEP, PFA

*1 Для трубок из мягкого нейлона или полиуретана существуют ограничения по давлению (более подробно см. веб каталоге).

Расход и звуковая проводимость

Модель		AS1002FM-□A			AS2002FM-□A		AS2052FM-□A		AS1002FC-□A			AS2002FC-□A		AS2052FC-□A	
Наружный диаметр трубки	мм	3.2	4	6	4	6	6	8	3.2	4	6	4	6	6	8
		Кoeff. C (звуковая проводимость), дм ³ /(с·бар)	Свободный расход	0.3	0.4	0.6	0.4	0.6	1.0	1.2	0.3	0.4	0.6	0.4	0.6
Контролируемый расход	0.01			0.03		0.1		0.05			0.1		0.3		
Кoeff. b: критич. перепад давлений	Свободный расход	0.3	0.2		0.3	0.1	0.2		0.3	0.2		0.3	0.1	0.2	
	Контролируемый расход	0.4			0.3		0.3		0.3			0.4		0.4	

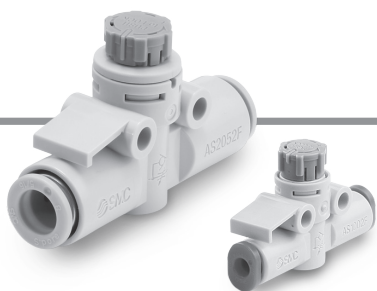
* Значения коэффициентов C и b приведены для дросселируемого потока при полностью открытом дросселе и для свободного расхода при полностью закрытом дросселе.

Низкоскоростной пневмодроссель Встраиваемый тип **Серия AS-FM/FC**

Встраиваемый



Номер для заказа



AS 200 2 FM - 06 A - []

Типоразмер

100	M5
200	1/8
205	1/4

Диапазон регулировки

FM	1 ~ 50 мм/с
FC	50 ~ 150 мм/с

Опции

• Нажимная фиксация

• Наружный диаметр трубки*1

23	ø3.2
04	ø4
06	ø6
08	ø8

*1 Для выбора наружного диаметра трубки см. графу "модель" на стр. 3.

Обозначение направления потока на корпусе



Опции

(Более подробно см. стр. 17.)

Обозн.	Описание
-X12	Смазка: вазелин
-X21	Обезжиренное исполнение без обратного клапана, фторполимерное покрытие иглы
-X214	Без обратного клапана
10-	Для чистых комнат

⚠ Внимание

Внимательно прочтите перед эксплуатацией изделия. Инструкцию по безопасности см. на задней обложке. Меры предосторожности для пневмодросселей см. в "Меры предосторожности при эксплуатации продукции SMC" и "Руководстве по эксплуатации" на веб-сайте SMC. Особые меры предосторожности см. в каталоге для пневмодросселя с нажимной фиксацией с быстроразъемным соединением и пневмодросселем со шкалой на веб-сайте: <https://www.smcworld.com>

AS-FM/FC

Встраиваемый Угловой/ прямой

С индикатором AS-FSM/FSC

Встраиваемый Угловой/ прямой

Серия AS-FM/FC

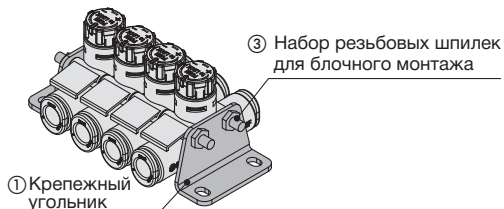
Встраиваемый



Опции/ Встраиваемый тип

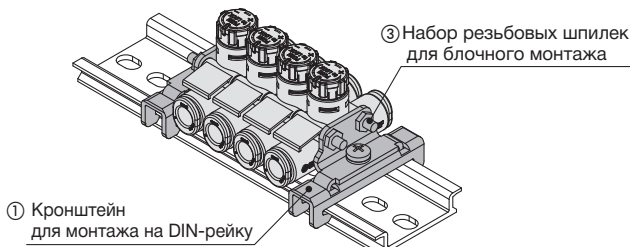
① Крепежный угольник

Номер для заказа	Совместимая модель
AS-10L	AS1002FM/FC
AS-20L	AS2002FM/FC
AS-25L	AS2052FM/FC



② Кронштейн для монтажа на DIN-рейку

Номер для заказа	Совместимая модель
AS-10D	AS1002FM/FC
AS-20D	AS2002FM/FC
AS-25D	AS2052FM/FC



* DIN-рейка подготавливается пользователем.

③ Набор шпилек для блочного монтажа

Номер для заказа				Совместимая модель
4 секции	6 секций	8 секций	10 секций	
AS-32B	AS-33B	AS-35B	AS-36B	AS1002FM/FC-23A
	AS-34B	AS-36B	AS-37B	AS1002FM/FC-04A
AS-32B	AS-34B	AS-36B	AS-37B	AS1002FM/FC-06A
				AS2002FM/FC-04A
AS-41B	AS-42B	AS-44B	AS-45B	AS2002FM/FC-06A
				AS2052FM/FC-06A
				AS2052FM/FC-08A

Состав набора шпилек для блочного монтажа

Резьбовая шпилька			Принадлежности			
Номер для заказа	Длина	Кол-во	Гайка	Кол-во	Шайба	Кол-во
AS-32B	62	2	M3	4	M3	4
AS-33B	72	2				
AS-34B	90	2				
AS-35B	104	2				
AS-36B	114	2				
AS-37B	135	2				
AS-41B	78	2	M4	4	M4	4

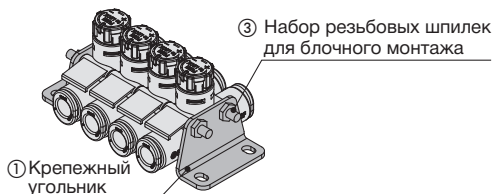
Пример заказа

Шпильки для блочного монтажа не входят в комплект при заказе крепежного угольника и кронштейна для монтажа на DIN-рейке. Они заказываются отдельно в соответствии с количеством дросселей.

Пример.) AS2002FM-04A

При установке 4 дросселей и монтаже с помощью крепежных угольников с обеих сторон

- Дроссель AS2002FM-04A 4 шт.
- Крепежный угольник AS-20L 2 шт.
- Набор резьбовых шпилек для блочного монтажа AS-32B 1 набор



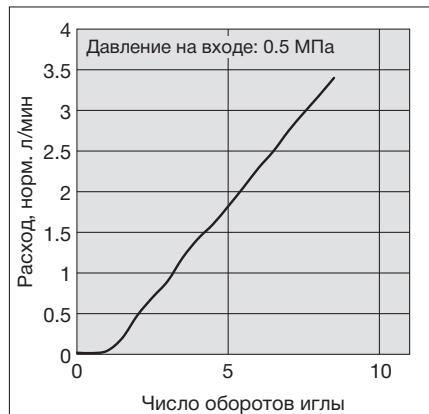
Угловой Прямой Встраиваемый



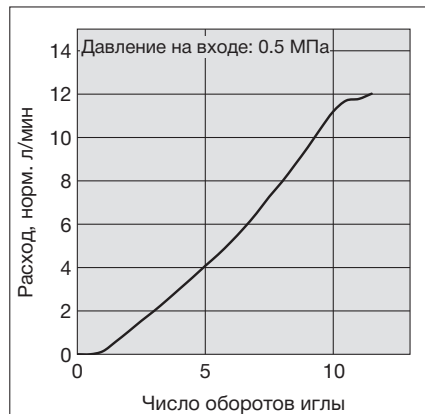
Расходные характеристики

1 ~ 50 мм/с

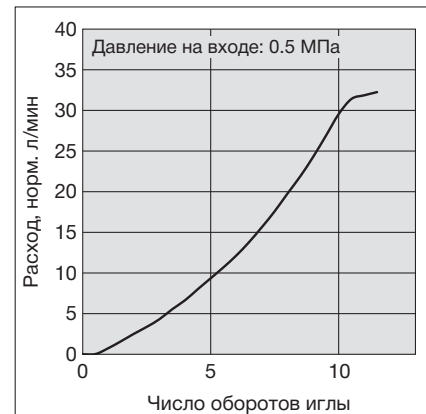
AS1201FM-M5□, AS1211FM-M5□
AS1301FM-M5□, AS1311FM-M5□
AS1002FM-□A



AS2201FM-01, AS2211FM-01
AS2301FM-01, AS2311FM-01
AS2002FM-□A

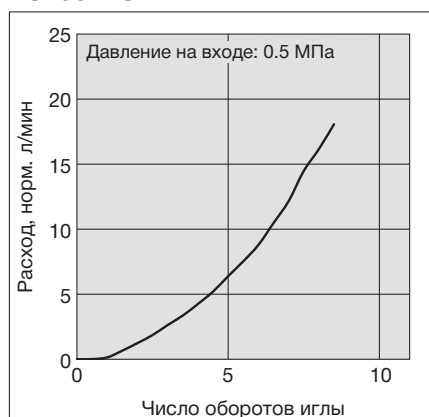


AS2201FM-02, AS2211FM-02
AS2301FM-02, AS2311FM-02
AS2052FM-□A

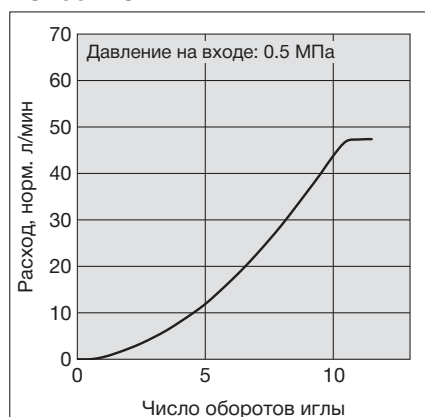


50 ~ 150 мм/с

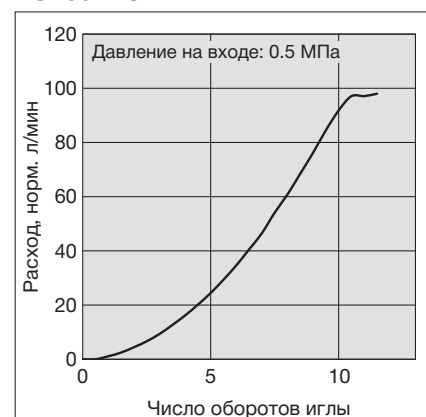
AS1201FC-M5□, AS1211FC-M5□
AS1301FC-M5□, AS1311FC-M5□
AS1002FC-□A



AS2201FC-01, AS2211FC-01
AS2301FC-01, AS2311FC-01
AS2002FC-□A



AS2201FC-02, AS2211FC-02
AS2301FC-02, AS2311FC-02
AS2052FC-□A



AS-FM/FC
Угловой/ прямой
Встраиваемый

С индикатором AS-FSM/FC
Угловой/ прямой
Встраиваемый

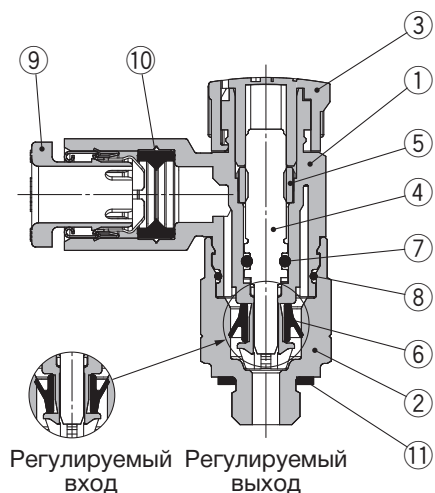
Серия AS-FM/FC



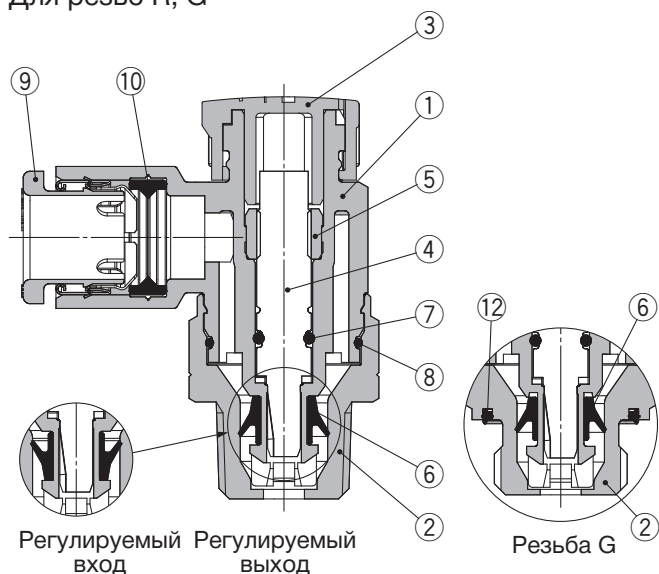
Конструкция

Угловой тип

Уплотнение: уплотнительная прокладка
Для М5



Уплотнение: резьба с покрытием, торцевое уплотнение
Для резьб R, G

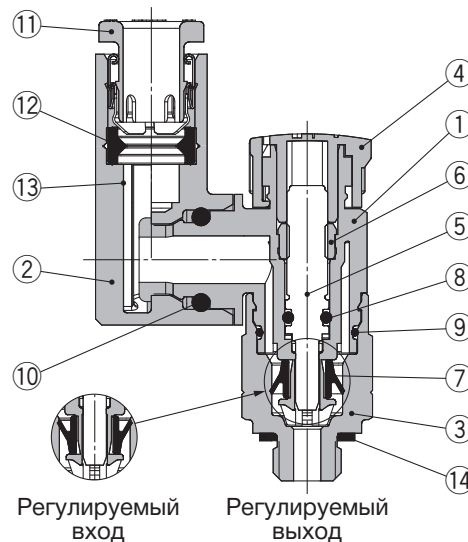


Спецификация

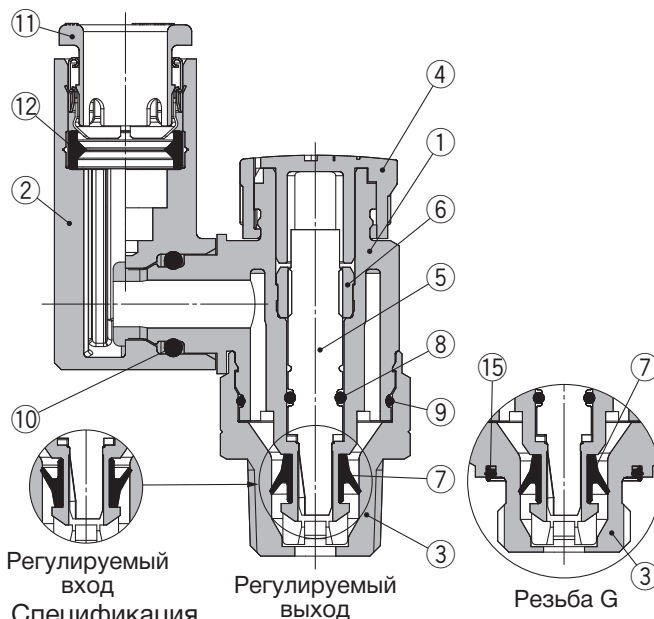
№	Наименование	Материал	Примечание
1	Корпус А	PBT	
2	Корпус В	Латунь	Хим. никелирование
3	Регулировочная ручка	РОМ	
4	Игла	PBT	
5	Направляющая иглы	Латунь	Хим. никелирование
6	U-образное уплотнение	HNBR	
7	Уплотнительное кольцо	NBR	
8	Уплотнительное кольцо	NBR	
9	Нажимная втулка	—	
10	Уплотнение	NBR	
11	Прокладка	NBR/ Нерж. сталь	
12	Уплотнение	NBR	

Прямой тип

Уплотнение: уплотнительная прокладка
Для М5



Уплотнение: резьба с покрытием, торцевое уплотнение
Для резьб R, G



Спецификация

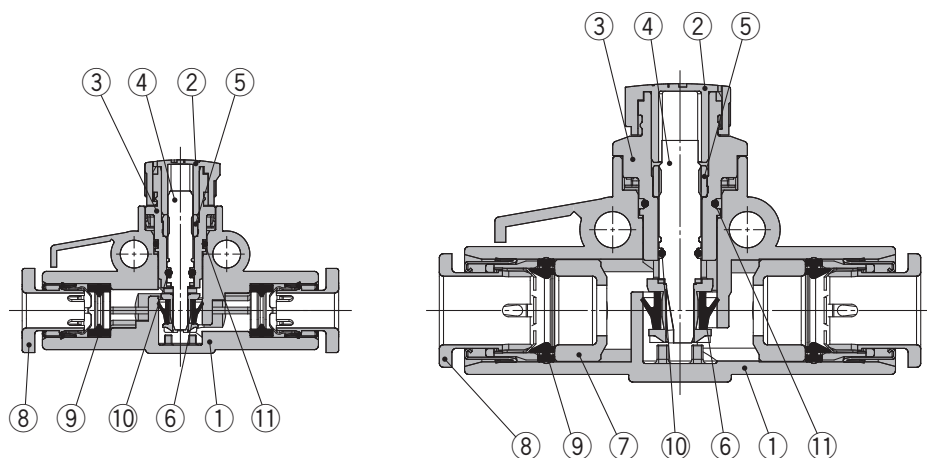
№	Наименование	Материал	Примечание
1	Корпус А	PBT	
2	Угловой корпус	PBT	
3	Корпус В	Латунь	Хим. никелирование
4	Регулировочная ручка	РОМ	
5	Игла	PBT	
6	Направляющая иглы	Латунь	Хим. никелирование
7	U-образное уплотнение	HNBR	
8	Уплотнительное кольцо	NBR	
9	Уплотнительное кольцо	NBR	
10	Уплотнительное кольцо	NBR	
11	Нажимная втулка	—	
12	Уплотнение	NBR	
13	Проставка	PBT*1	
14	Прокладка	NBR/ Нерж. сталь	
15	Уплотнение	NBR	

*1 Проставка доступна только для трубок внешнего диаметра \varnothing 3.2.

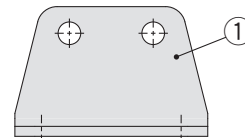


Конструкция

Встраиваемый тип



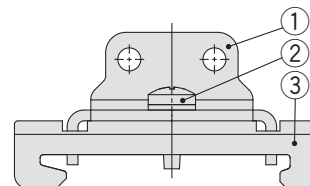
Крепежный угольник



Спецификация

№	Наименование	Материал
1	Крепежный угольник	Сталь

Кронштейн для монтажа на DIN-рейку



Спецификация

№	Наименование	Материал
1	Кронштейн	Сталь
2	Винт	
3	Зажим	

Спецификация

№	Наименование	Материал	Примечание
1	Корпус А	PBT	
2	Регулировочный ручка	POM	
3	Корпус В	PBT	
4	Игла	PBT	
5	Направляющая иглы	Латунь	Хим. никелирование
6	U-образное уплотнение	HNBR	
7	Проставка	PBT	
8	Прокладка	—	
9	Уплотнение	NBR	
10	Уплотнительное кольцо	NBR	
11	Уплотнительное кольцо	NBR	

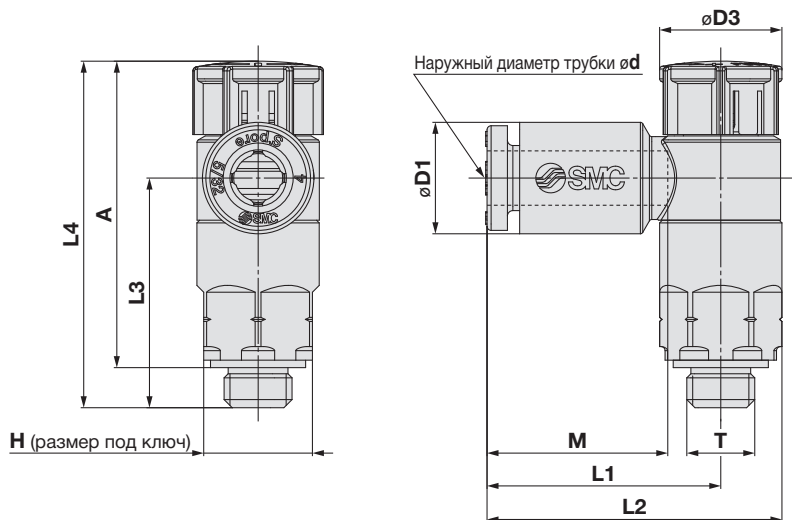
AS-FM/FC
Встраиваемый
Угловой/ прямой

С индикатором AS-FSM/FSC
Встраиваемый
Угловой/ прямой

Серия AS-FM/FC

Размеры/ Угловой тип

Уплотнение: уплотнительная прокладка
Для M5

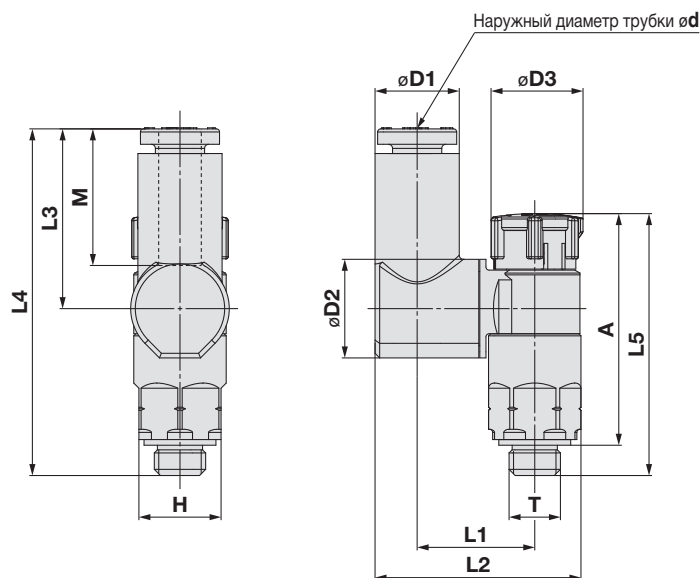


Модель	d	T	H*1	D1	D3	L1	L2	L3	L4*2		A*3		M	Вес, г
									Разбл.	Блок.	Разбл.	Блок.		
AS12□1FM/FC-M5E-02A	2	M5	8 (9)	5.8	9.4	15.8	20.3	16.9	26.5	25.4	23.5	22.4	11.9	5
AS12□1FM/FC-M5E-23A	3.2			7.2		17.2	21.7							
AS12□1FM/FC-M5E-04A	4			8.2		18.6	23.1							
AS12□1FM/FC-M5E-06A	6			10.4		16.5								

*1 Значение в скобках () обозначает размер под ключ 9 мм.

*2 Значения для справки.

*3 Указаны размеры резьбы после установки.

Размеры/ **Прямой тип**Уплотнение: уплотнительная прокладка
Для M5

Модель	d	T	H*1	D1	D2	D3	L1	L2	L3	L4	L5*2		A*3		M	Вес, г		
											Разбл.	Блок.	Разбл.	Блок.				
AS13□1FM/FC-M5E-23A	3.2	M5	8 (9)	7.2	9.6	9.4	11.6	19.4	17.5	33.8	26.5	25.4	23.5	22.4	13.3	6		
AS13□1FM/FC-M5E-04A	4			8.2													19.8	20.9
AS13□1FM/FC-M5E-06A	6			10.4													20.4	36.6

*1 Значение в скобках () обозначает размер под ключ 9 мм.

*2 Значения для справки.

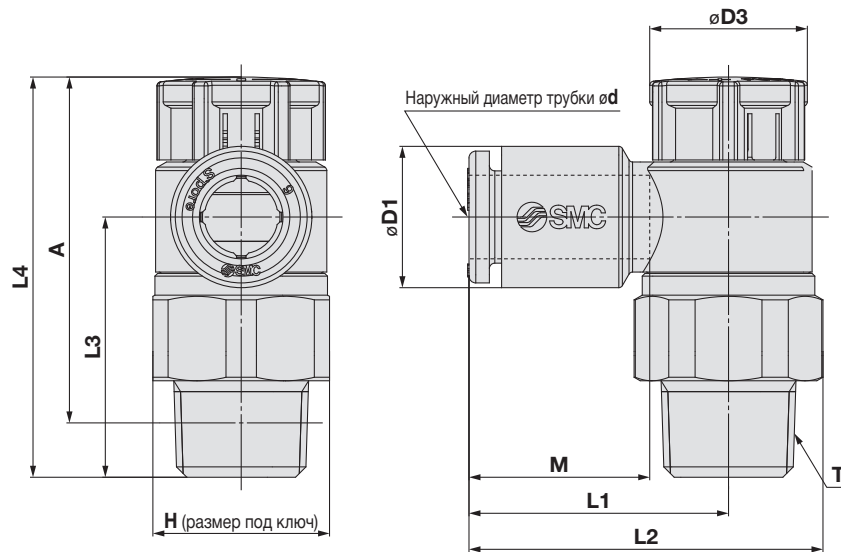
*3 Указаны размеры резьбы после установки.

AS-FM/FC
Угловой/ прямой
ВстраиваемыйС индикатором AS-FSM/FSC
Угловой/ прямой
Встраиваемый

Серия AS-FM/FC

Размеры / УГЛОВОЙ ТИП

Уплотнение: резьба с покрытием
Для резьб R



Модель	d	T	H	D1	D3	L1	L2	L3	L4*1		A*2		M	Вес, г		
									Разбл.	Блок.	Разбл.	Блок.				
AS22□1FM/FC-01-23(S)A	3.2	1/8	13	7.2	12	19.1	26.2	19.1	30.6	29.2	27.5	26.1	13.3	9		
AS22□1FM/FC-01-04(S)A	4			8.2												
AS22□1FM/FC-01-06(S)A	6			10.4												
AS22□1FM/FC-01-08(S)A	8			13.2												
AS22□1FM/FC-01-10(S)A	10			15.9											15.6	12
AS22□1FM/FC-02-23(S)A	3.2	1/4	17	7.2	13	20.9	30.2	22.6	36.6	35	31.1	29.5	13.3	18		
AS22□1FM/FC-02-04(S)A	4			8.2												
AS22□1FM/FC-02-06(S)A	6			10.4												
AS22□1FM/FC-02-08(S)A	8			13.2												
AS22□1FM/FC-02-10(S)A	10			15.9												

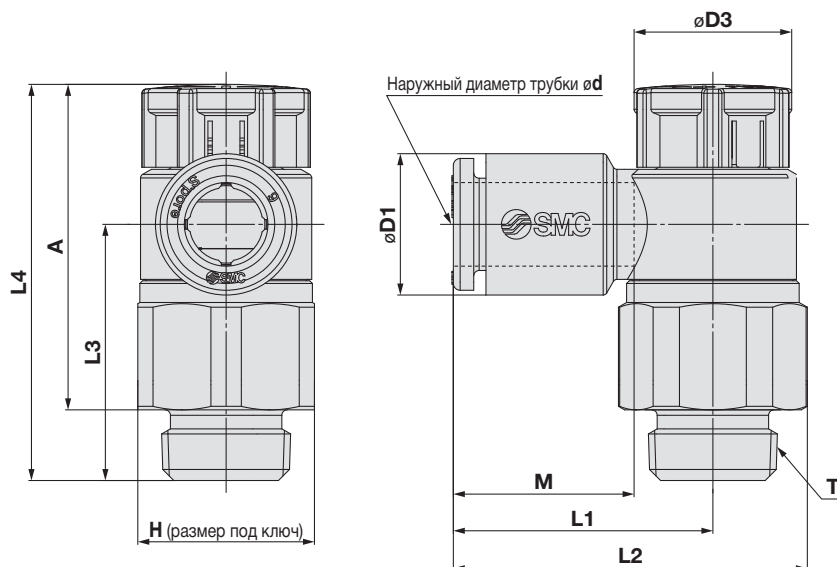
*1 Значения для справки.

*2 Указаны размеры резьбы после установки.

Низкоскоростной пневмодроссель
Угловой/ прямой тип **Серия AS-FM/FC**

Размеры/ **УГЛОВОЙ ТИП**

Уплотнение: торцевое уплотнение
Для резьбы G



Модель	d	T	H	D1	D3	L1	L2	L3	L4		A		M	Вес, г		
									Разбл.	Блок.	Разбл.	Блок.				
AS22□1FM/FC-G01-23A	3.2	1/8	13	7.2	12	19.1	26.2	18.8	30.3	28.9	24.8	23.4	13.3	10		
AS22□1FM/FC-G01-04A	4			8.2												
AS22□1FM/FC-G01-06A	6			10.4												
AS22□1FM/FC-G01-08A	8			13.2												
AS22□1FM/FC-G01-10A	10			15.9												
AS22□1FM/FC-G02-23A	3.2	1/4	17	7.2	13	20.9	30.2	22.6	36.6	35	30.1	28.5	13.3	21		
AS22□1FM/FC-G02-04A	4			8.2												
AS22□1FM/FC-G02-06A	6			10.4												
AS22□1FM/FC-G02-08A	8			13.2												
AS22□1FM/FC-G02-10A	10			15.9											26.9	36.2

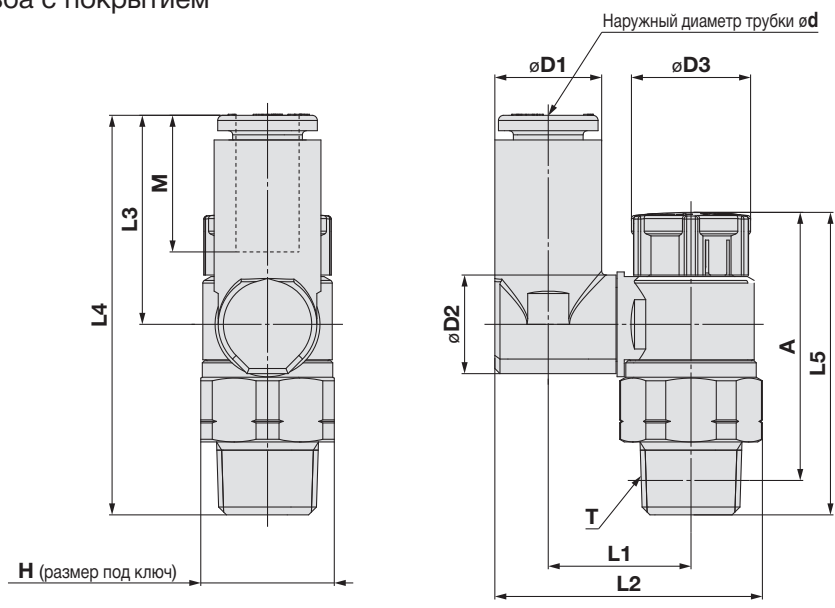
AS-FM/FC
Угловой/ прямой
Встраиваемый

С индикатором AS-FSM/FSC
Угловой/ прямой
Встраиваемый

Серия AS-FM/FC

Размеры/ **Прямой тип**

Уплотнение: резьба с покрытием
Для резьбы R



Модель	d	T	H	D1	D2	D3	L1	L2	L3	L4	L5*1		A*2		M	Вес, г
											Разбл.	Блок.	Разбл.	Блок.		
											AS23□1FM/FC-01-23(S)A	3.2	1/8	13		
AS23□1FM/FC-01-04(S)A	4	8.2	25.1	11												
AS23□1FM/FC-01-06(S)A	6	10.4	26.2	12												
AS23□1FM/FC-01-08(S)A	8	13.2	20.4	13												
AS23□1FM/FC-02-04(S)A	4	1/4	17	8.2	12.9	13	16.5	29.9	17.5	40.1	36.6	35	31.1	29.5	13.3	19
AS23□1FM/FC-02-06(S)A	6			11.2			33.8	21								
AS23□1FM/FC-02-08(S)A	8			13.2			21.4	22								
AS23□1FM/FC-02-10(S)A	10			15.9			23.5	23								
							20.9	38.1	24.7	47.3					15.6	23

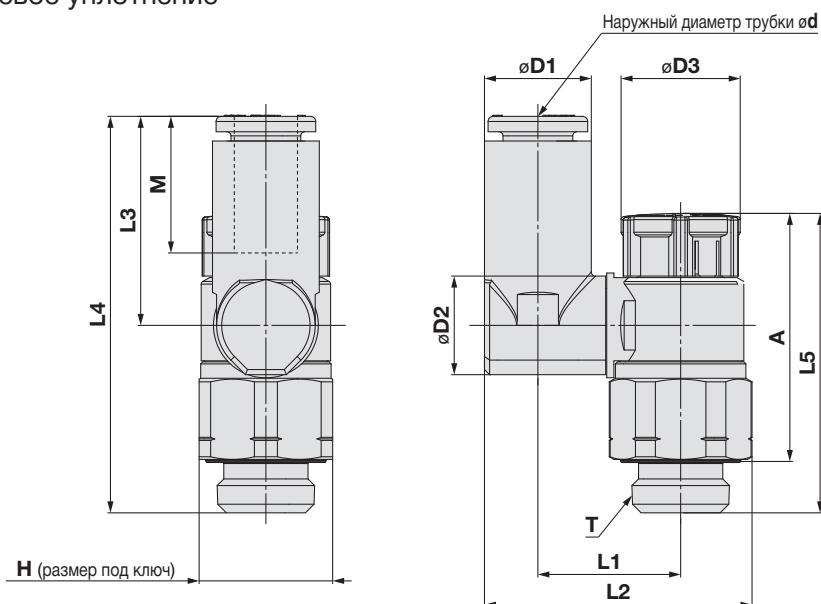
*1 Значения для справки.

*2 Указаны размеры резьбы после установки.

Низкоскоростной пневмодрозсель
Угловой/ прямой тип **Серия AS-FM/FC**

Размеры/ **Прямой тип**

Уплотнение: торцевое уплотнение
Для резьбы G



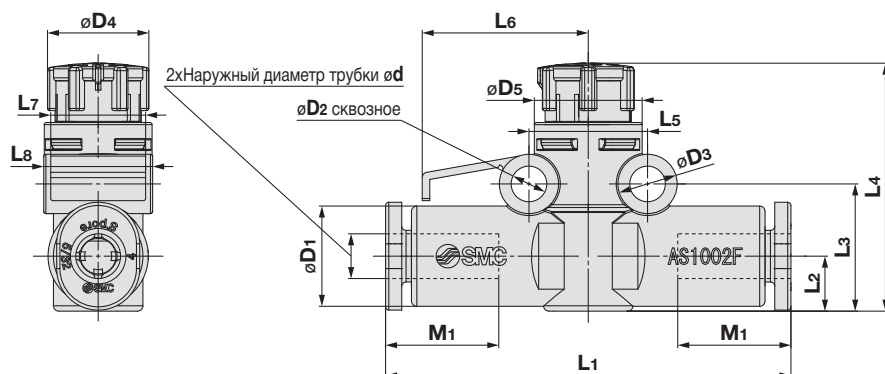
Модель	d	T	H	D1	D2	D3	L1	L2	L3	L4	L5		A		M	Вес, г	
											Разбл.	Блок.	Разбл.	Блок.			
AS23□1FM/FC-G01-23A	3.2	1/8	13	7.2	9.6	12	13.3	24.0	17.5	35.7	30.3	28.9	24.8	23.4	13.3	10	
AS23□1FM/FC-G01-04A	4			8.2			25.1	11									
AS23□1FM/FC-G01-06A	6			10.4			26.2	11									
AS23□1FM/FC-G01-08A	8			13.2			10.2	20.4								38.5	14.2
AS23□1FM/FC-G02-04A	4	1/4	17	8.2	12.9	13	16.5	29.9	17.5	40.1	36.6	35	30.1	28.5	13.3	22	
AS23□1FM/FC-G02-06A	6			10.4			33.8	21.4								43.9	24
AS23□1FM/FC-G02-08A	8			13.2			34.9	23.5								46.0	25
AS23□1FM/FC-G02-10A	10			15.9			20.9	38.1								24.7	47.3

AS-FM/FC
Угловой/ прямой
Встраиваемый

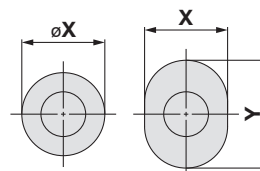
С индикатором AS-FSM/FSC
Угловой/ прямой
Встраиваемый

Серия AS-FM/FC

Размеры/ Встраиваемый тип



Размеры нажимной втулки



Наружный диаметр трубки: $\phi 3.2$, $\phi 4$, $\phi 6$

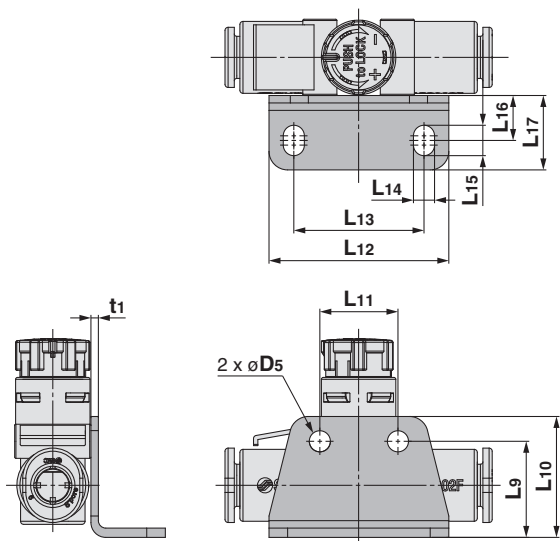
Модель	Наружный диаметр трубки ϕd	$\phi D1$	Нажимная втулка		$\phi D2$	$\phi D3$	$\phi D4$	$\phi D5$	L1	L2	L3	L4*1		L5	L6	L7	L8	M1	Вес, г
			$\phi X(X)$	Y								Макс.	Мин.						
AS1002FM/FC-23A	3.2	8.4	6.7	9.5	3.3	5.5	9.4	10	36.6	5.1	11.8	24.1	23	11	15.4	8.8	10.1	13.5	3.7
AS1002FM/FC-04A	4	9.3	7.7	10					37.6			25.1	24						4
AS1002FM/FC-06A	6	11.6	9.7	12					40.1			6.1	12.8						
AS2002FM/FC-04A	4	9.3	7.7	10	3.3	5.5	12	12	41.3	6.3	13.4	31.4	30	12.6	17	10.5	12.3	13.5	6.1
AS2002FM/FC-06A	6	11.6	9.7	12					43.1										6.9
AS2052FM/FC-06A	6	12.8	11.5	—					4.3										7.8
AS2052FM/FC-08A	8	15.2	13.5	—	56	8.5	18.1	37.1		35.5	19	13.8							

*1 Значения для справки.



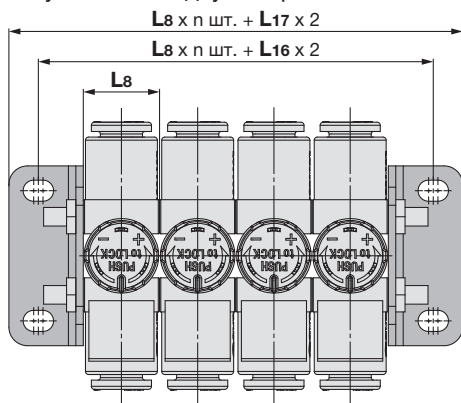
Размеры/ **Встраиваемый тип**

Крепежный угольник
Крепежный угольник с одной стороны



Номер для заказа	Совместимая модель	D5	L9	L10	L11	L12	L13	L14	L15	L16	L17	t1
AS-10L	AS1002FM/FC	3.4	14.8	18.3	11	27.5	19.5	3.4	4.9	7.3	12	1
AS-20L	AS2002FM/FC		15.6	19.6	12.6	29	21					
AS-25L	AS2052FM/FC	4.5	19.6	24.6	17	38	28	4.5	6.5	9.5	15.5	1.2

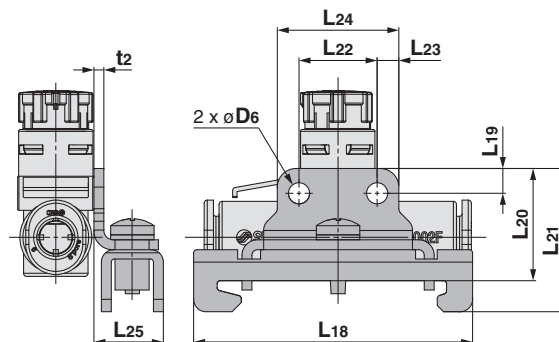
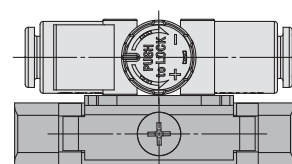
Крепежные угольники с двух сторон



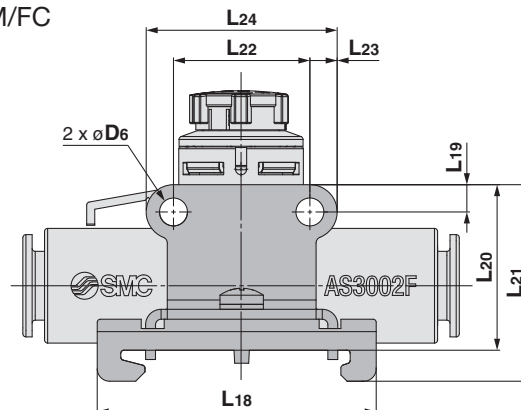
- * Для L8 см. стр. 15.
- * На рисунке показан блочный монтаж дросселей с помощью двух крепежных угольников и набора шпилек для блочного монтажа. Более подробно о наборах шпилек для блочного монтажа см. стр. 5.

Кронштейн для монтажа на DIN-рейку
Кронштейн с одной стороны

AS1002FM/FC
AS2002FM/FC

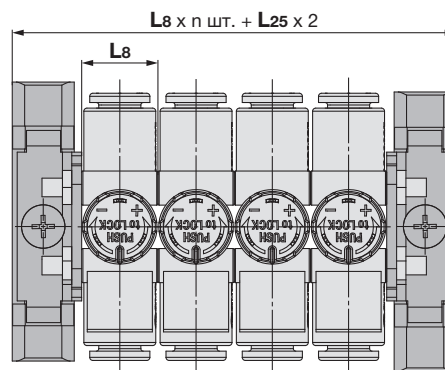


AS2052FM/FC



Номер для заказа	Совместимая модель	D6	L18	L19	L20	L21	L22	L23	L24	L25	t2
AS-10D	AS1002FM/FC	3.4	45	3.5	18.2	23.2	11	3.5	18	11.3	1.6
AS-20D	AS2002FM/FC				18.6	23.6	12.6				
AS-25D	AS2052FM/FC	4.5	4.4	22	27	17	4.4	25.8			

Кронштейны с двух сторон



- * Для L8 см. стр. 15.
- * На рисунке показан блочный монтаж дросселей с помощью двух кронштейнов на DIN-рейку и набора шпилек для блочного монтажа. Более подробно о наборах шпилек для блочного монтажа см. стр. 5.

AS-FM/FC
Встраиваемый
Угловой/ прямой

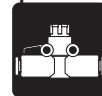
С индикатором AS-FM/FC
Встраиваемый
Угловой/ прямой

Опции

Угловой

Прямой

Встраиваемый



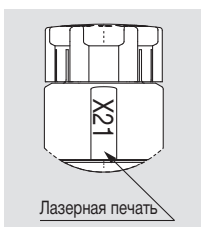
Свяжитесь с ближайшим представителем SMC для получения более подробной информации о размерах, технических характеристиках и сроках поставки.

1 Смазка: вазелин

-X12Пример: AS2201FM/FC-01-04SA-X12

- Номер для заказа стандартного исполнения
(Угловой/ прямой тип -> стр. 2
встраиваемый тип -> стр. 4)

2 Обезжиренное исполнение без обратного клапана, фторполимерное покрытие иглы

-X21Пример: AS2201FM/FC-01-04SA-X21

- Номер для заказа стандартного исполнения
(Угловой/ прямой тип -> стр. 2
встраиваемый тип -> стр. 4)

- * Допускается наличие частиц.
- * Для исполнения без обратного клапана направление потока не указывается. Доступно только для пневмодросселя с дросселированием на выходе (для углового/ прямого типа).
- * Фтор-покрытие только на игле и уплотнительном кольце.

3 Без обратного клапана

-X214Пример: AS2201FM/FC-01-04SA-X214

- Номер для заказа стандартного исполнения
(Угловой/ прямой тип -> стр. 2
встраиваемый тип -> стр. 4)

- * Для исполнения без обратного клапана направление не указывается. Доступно только для пневмодросселя с дросселированием на выходе (для углового/ прямого типа).

4 Серия для чистых комнат

10-Пример: 10-AS2201FM/FC-01-04SA

- Номер для заказа стандартного исполнения
(Угловой/ прямой тип -> стр. 2
встраиваемый тип -> стр. 4)

- * Используется фторсодержащая смазка.
- * Класс чистоты 5 (по ISO).
- * Кроме исполнения с резьбой G.

С индикатором **AS-FSM/FSC**
Встраиваемый

Угловой/ прямой

AS-FM/FC

Встраиваемый

Угловой/ прямой

Низкоскоростной пневмодроссель со шкалой Угловой тип/ прямой тип

1 ~ 50 мм/с

50 ~ 150 мм/с

Серия AS-FSM/FSC

RoHS



Модель

Модель	Присоед. резьба		Уплотнение	Наружный диаметр трубки						Макс. ^{*3} количество оборотов иглы
				2*2	3.2	4	6	8	10	
AS1□□1FSM/FSC□-M5□	M5		Уплотнительная прокладка	●*4	●	●	●			8
AS2□□1FSM/FSC□-□01	R	1/8	Резьба с покрытием (R)*1 Торцевое уплотнение (G)		●	●	●	●	●*4	10
AS2□□1FSM/FSC□-□02	G	1/4			●*4	●	●	●	●	

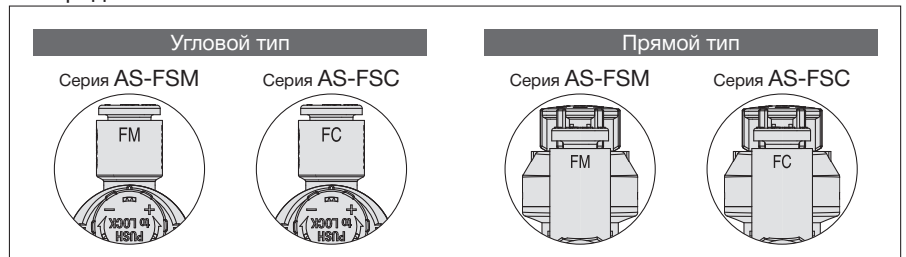
- *1 В стандартном исполнении доступна резьба без покрытия.
- *2 Для ø2 доступны только трубки из полиуретана.
- *3 У некоторых серий фактическое число оборотов может превышать указанное значение.
- *4 Отсутствует исполнение прямого типа.

1 ~ 50 мм/с 50 ~ 150 мм/с

Более точная регулировка и установка скорости привода в пределах доступного диапазона регулирования.

1 ~ 50 мм/с Серия AS-FSM
50 ~ 150 мм/с Серия AS-FSC

Определение типа



Технические характеристики

Среда	Воздух
Испытательное давление	1.5 МПа
Макс. рабочее давление	1 МПа
Мин. рабочее давление	0.1 МПа
Температура рабочей и окружающей среды	-5 ~ 60°C (не допускать замерзания)
Материал трубки	Нейлон, мягкий нейлон, полиуретан*1, FEP, PFA

- *1 Для трубок из мягкого нейлона или полиуретана существуют ограничения по давлению (более подробно см. веб каталоге).

Расход и звуковая проводимость

Модель	AS12□1FSM-M5 AS13□1FSM-M5		AS22□1FSM-□01 AS23□1FSM-□01			AS22□1FSM-□02 AS23□1FSM-□02				AS12□1FSC-M5 AS13□1FSC-M5		AS22□1FSC-□01 AS23□1FSC-□01			AS22□1FSC-□02 AS23□1FSC-□02				
	мм	мм	3.2	4	6	8	10	3.2	4	6	8	10	3.2	4	6	8	10		
Наружный диаметр трубки	2	3.2	3.2	4	6	8	10	2	3.2	4	6	8	10	3.2	4	6	8	10	
	4	6																	
Коефф. С (звуковая проводимость), дм ³ /с·бар	Свободный расход	0.2	0.3	0.4	0.6	0.6	0.7	1.0	1.3	1.5	0.2	0.3	0.4	0.6	0.6	0.7	1.0	1.3	1.5
	Контролируемый расход	0.01		0.03			0.1				0.05		0.1			0.3			
Коефф. b: критич. перепад давлений	Свободный расход	0.3	0.4	0.2	0.3	0.3	0.4	0.3	0.4	0.3	0.4	0.2	0.3	0.3	0.4	0.3	0.4	0.3	0.4
	Контролируемый расход	0.3		0.3			0.3				0.2		0.3			0.3			

- * Характеристики для 10-32UNF (по запросу) аналогичны M5.
- * Значения коэффициентов С и b приведены для дросселируемого потока при полностью открытом дросселе и для свободного расхода при полностью закрытом дросселе.

Низкоскоростной пневмодроссель со шкалой
Угловой тип/ прямой тип

Серия AS-FSM/FSC



AS-FM/FC
Угловой/ прямой
Встраиваемый

С индикатором AS-FSM/FSC
Угловой/ прямой
Встраиваемый

Номер для заказа



Наружный диаметр трубки*1

02	ø2
23	ø3.2
04	ø4
06	ø6

*1 Для выбора наружного диаметра трубки см. графу "модель" на стр. 19. Тип размера (метрический/дюймовый (по запросу)) можно визуально определить по цвету нажимной втулки. Метрическая: светло-серый. Дюймовая: оранжевый.

Размер под ключ (H)

E	8 мм
—	9 мм

Присоединение

M5	M5
----	----

Типоразмер

1	M5
---	----

Типоразмер 1

AS 1 2 0 1 FSM — M5 E — 06

Типоразмер 2

AS 2 2 0 1 FSM — 01 — 06 S

Типоразмер

2	1/8, 1/4
---	----------

Тип

2	Угловой
3	Прямой

Тип регулирования*1

0	Регулируемый выход
1	Регулируемый вход

*1 Тип регулирования на входе и на выходе может быть визуально определен по цвету регулировочной ручки. Регулировка на выходе: серый. Регулировка на входе: голубой

Диапазон регулировки

FSM	1 ~ 50 мм/с
FSC	50 ~ 150 мм/с

Направление

	Угловой	Прямой	Направление	
			Угловой	Прямой
—	0°	●	—	—
1	180°	●	●	●
2	90°	●	—	—
3	270°	●	—	—

* Заводская ориентация шкалы индикатора не может быть изменена. Кроме того, для прямого пневмодросселя доступно только положение 180°.

Покрытие иглы

—	Без покрытия
S	С покрытием

* Для резьбы G не заполняется. Пример: AS2201FSM-G01-06

Наружный диаметр трубки*2

23	ø3.2
04	ø4
06	ø6
08	ø8
10	ø10

*2 Для выбора наружного диаметра трубки см. графу "модель" на стр. 19.

Резьба

—	R
G	G

Присоединение

01	1/8
02	1/4

Обозначение направления потока на корпусе

Обозн.	На выходе	На входе



Опции (более подробно см. стр. 35)

Обозн.	Описание
-X12	Смазка: вазелин
-X21	Обезжиренное исполнение без обратного клапана, фторполимерное покрытие иглы
-X214	Без обратного клапана
10-	Для чистых комнат

Внимание

Внимательно прочтите перед эксплуатацией изделия. Инструкцию по безопасности см. на задней обложке. Меры предосторожности для пневмодросселей см. в "Меры предосторожности при эксплуатации продукции SMC" и "Руководстве по эксплуатации" на веб-сайте SMC. Особые меры предосторожности см. в каталоге для пневмодросселя с нажимной фиксацией с быстроразъемным соединением и пневмодросселем со шкалой на веб-сайте: <https://www.smcworld.com>

Низкоскоростной пневмодроссель со шкалой Встраиваемый тип

1 ~ 50 мм/с

50 ~ 150 мм/с

Серия AS-FSM/FSC



Встраиваемый



Модель

Модель	Наружный диаметр трубки			
	3.2	4	6	8
AS1002FSM/FSC□	●	●	●	
AS2002FSM/FSC□		●	●	
AS2052FSM/FSC□			●	●

1 ~ 50 мм/с

50 ~ 150 мм/с

Более точная регулировка и установка скорости привода в пределах доступного диапазона регулирования.

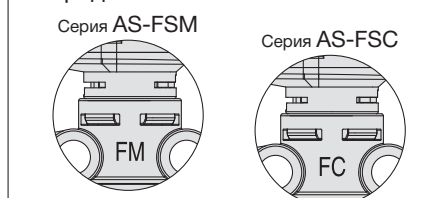
1 ~ 50 мм/с

Серия AS-FSM

50 ~ 150 мм/с

Серия AS-FSC

Определение типа



Технические характеристики

Среда	Воздух
Испытательное давление	1.5 МПа
Макс. рабочее давление	1 МПа
Мин. рабочее давление	0.1 МПа
Температура рабочей и окружающей среды	-5 ~ 60°C (не допускать замерзания)
Материал трубки	Нейлон, мягкий нейлон, полиуретан*1, FEP, PFA

*1 Для трубок из мягкого нейлона или полиуретана существуют ограничения по давлению (более подробно см. веб каталоге).

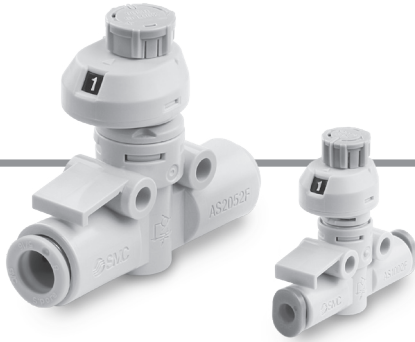
Расход и звуковая проводимость

Модель		AS1002FSM-□A			AS2002FSM-□A				AS1002FSC-□A			AS2002FSC-□A		AS2052FSC-□A		
Наружный диаметр трубки	мм	3.2	4	6	4	6	6	8	3.2	4	6	4	6	6	8	
		Коэфф. С (звуковая проводимость), дм ³ /(с·бар)	Свободный расход	0.3	0.4	0.6	0.4	0.6	1.0	1.2	0.3	0.4	0.6	0.4	0.6	1.0
Контролируемый расход	0.01			0.03				0.1			0.05		0.1		0.3	
Коэфф. b: критич. перепад давлений	Свободный расход	0.3	0.2		0.3	0.1		0.2	0.3	0.2		0.3	0.1		0.2	
	Контролируемый расход	0.4			0.3				0.3			0.3		0.4		0.4

* Значения коэффициентов С и b приведены для дросселируемого потока при полностью открытом дросселе и для свободного расхода при полностью закрытом дросселе.

Низкоскоростной пневмодроссель со шкалой
Встраиваемый тип

Серия **AS-FSM/FSC**



Номер для заказа

AS 200 2 FSM 1 - 06 -

Типоразмер

100	M5
200	1/8
205	1/4

Диапазон регулирования

FSM	1 ~ 50 мм/с
FSC	50 ~ 150 мм/с

Опции

Наружный диаметр трубки*1

23	ø3.2
04	ø4
06	ø6
08	ø8

*1 Для выбора наружного диаметра трубки см. графу "модель" на стр. 21.

Направление

—	0°		2	90°	
1	180°		3	270°	

Обозначение направления
потока на корпусе



Опции

(Более подробно см. стр. 35.)

Обозн.	Описание
-X12	Смазка: вазелин
-X21	Обезжиренное исполнение без обратного клапана, фторполимерное покрытие иглы
-X214	Без обратного клапана
10-	Для чистых комнат

⚠ Внимание

Внимательно прочтите перед эксплуатацией изделия. Инструкцию по безопасности см. на задней обложке. Меры предосторожности для пневмодросселей см. в "Меры предосторожности при эксплуатации продукции SMC" и "Руководстве по эксплуатации" на веб-сайте SMC. Особые меры предосторожности см. в каталоге для пневмодросселя с нажимной фиксацией с быстроразъемным соединением и пневмодросселем со шкалой на веб-сайте: <https://www.smcworld.com>

AS-FM/FSC

Угловой/ прямой

Встраиваемый

AS-FSM/FSC

Угловой/ прямой

Встраиваемый

Серия AS-FSM/FSC

Встраиваемый



Принадлежности/ Встраиваемый тип

① Вставка для индивидуального монтажа

* Если монтажная поверхность задевает крышку.

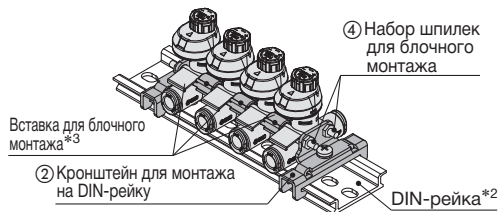
Номер для заказа	Совместимая модель
AS-10A1	AS1002FSM/FSC□
AS-20A1	AS2002FSM/FSC□
AS-25A1	AS2052FSM/FSC□



*1 Монтажные винты подготавливаются пользователем

② Кронштейн для монтажа на DIN-рейку

Номер для заказа	Совместимая модель
AS-10D	AS1002FSM/FSC□
AS-20D	AS2002FSM/FSC□
AS-25D	AS2052FSM/FSC□

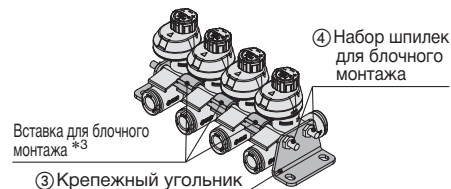


*2 DIN-рейка подготавливается пользователем.

*3 Входит в комплект шпилек для блочного монтажа. См. показанные ниже сведения о комплекте.

③ Крепежный угольник

Номер для заказа	Совместимая модель
AS-10L	AS1002FSM/FSC□
AS-20L	AS2002FSM/FSC□
AS-25L	AS2052FSM/FSC□



④ Набор шпилек для блочного монтажа

4 секций	Номер для заказа			Совместимые модели
	6 секций	8 секций	10 секций	
AS-1AB	AS-3AB	AS-5AB	AS-7AB	AS1002FSM/FSC□-23
	AS-4AB	AS-6AB	AS-8AB	AS1002FSM/FSC□-04
AS-9AB	AS-10AB	AS-11AB	AS-12AB	AS1002FSM/FSC□-06
	AS-13AB	AS-14AB	AS-15AB	AS-16AB
AS2002FSM/FSC□-06				
AS-13AB	AS-14AB	AS-15AB	AS-16AB	AS2052FSM/FSC□-06
				AS2052FSM/FSC□-08

Состав набора шпилек для блочного монтажа

Номер для заказа	Вставка для блочного монтажа		Шпильки		Принадлежности			
	Номер для заказа	Кол-во	Длина	Кол-во	Гайка	Кол-во	Шайба	Кол-во
AS-1AB	AS-10A	3	72	2	M3	4	M3	4
AS-3AB		5	104	2				
AS-4AB		5	114	2				
AS-5AB		7	135	2				
AS-6AB		7	143	2				
AS-7AB		9	167	2				
AS-8AB		9	170	2				
AS-9AB		9	170	2				
AS-10AB	AS-20A	3	90	2	M4	4	M4	4
AS-11AB		5	135	2				
AS-12AB		7	180	2				
AS-13AB		9	220	2				
AS-14AB	AS-25A	3	111	2	M4	4	M4	4
AS-15AB		5	147	2				
AS-16AB		7	191	2				
AS-16AB		9	236	2				

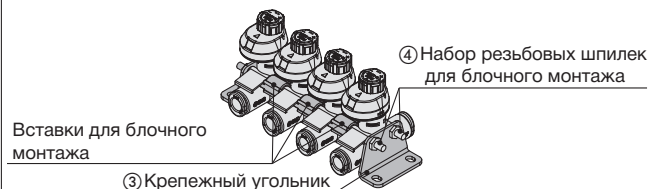
Пример заказа

Шпильки для блочного монтажа не входят в комплект при заказе крепежного угольника и кронштейна для монтажа на DIN-рейке. Они заказываются отдельно в соответствии с количеством дросселей.

Пример: AS2002FSM-06

При монтаже 4 шт. и монтаже крепежных угольников с двух сторон

- Дроссель AS2002FSM-06 4 шт.
 - Крепежный угольник AS-20L 2 шт.
 - Набор резьбовых шпилек для блочного монтажа AS-9AB 1 набор
- Вставки для блочного монтажа входят в поставку.

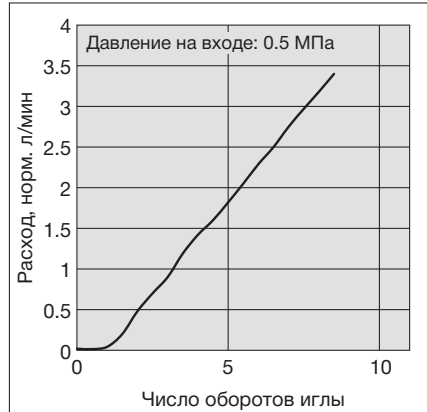




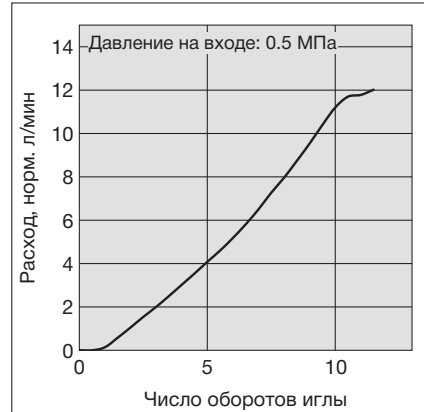
Расходные характеристики

1 ~ 50 мм/с

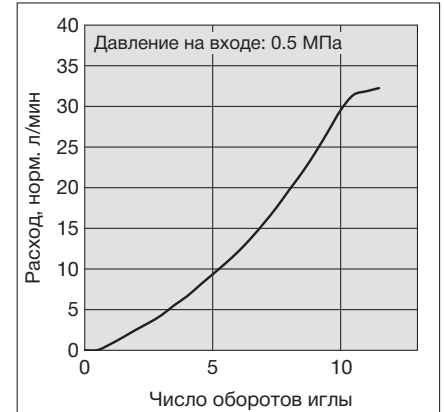
AS1201FSM-M5□, AS1211FSM-M5□
AS1301FSM-M5□, AS1311FSM-M5□
AS1002FSM□-□A



AS2201FSM-01, AS2211FSM-01
AS2301FSM-01, AS2311FSM-01
AS2002FSM□-□A



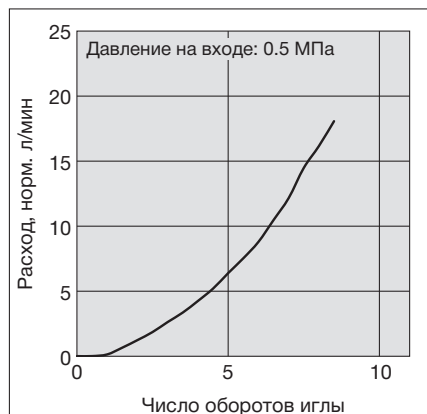
AS2201FSM-02, AS2211FSM-02
AS2301FSM-02, AS2311FSM-02
AS2052FSM□-□A



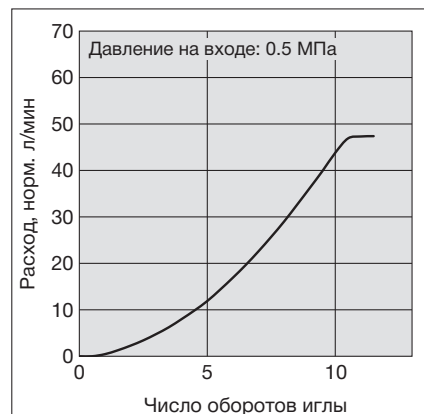
* Характеристики для -U10/32 (по запросу) аналогичны M5.

50 ~ 150 мм/с

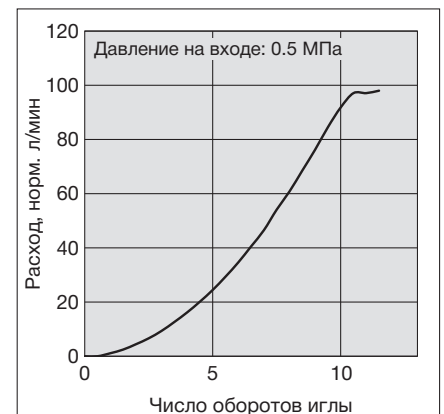
AS1201FSC-M5□, AS1211FSC-M5□
AS1301FSC-M5□, AS1311FSC-M5□
AS1002FSC□-□A



AS2201FSC-01, AS2211FSC-01
AS2301FSC-01, AS2311FSC-01
AS2002FSC□-□A



AS2201FSC-02, AS2211FSC-02
AS2301FSC-02, AS2311FSC-02
AS2052FSC□-□A



AS-FM/FC

Угловой/ прямой

Встраиваемый

С индикатором AS-FSM/FSC

Угловой/ прямой

Встраиваемый

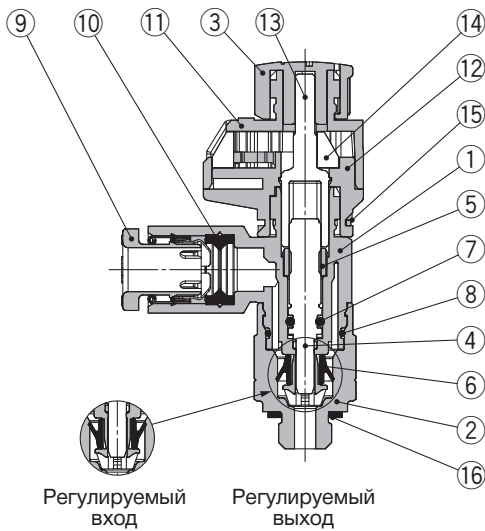
Серия AS-FSM/FSC



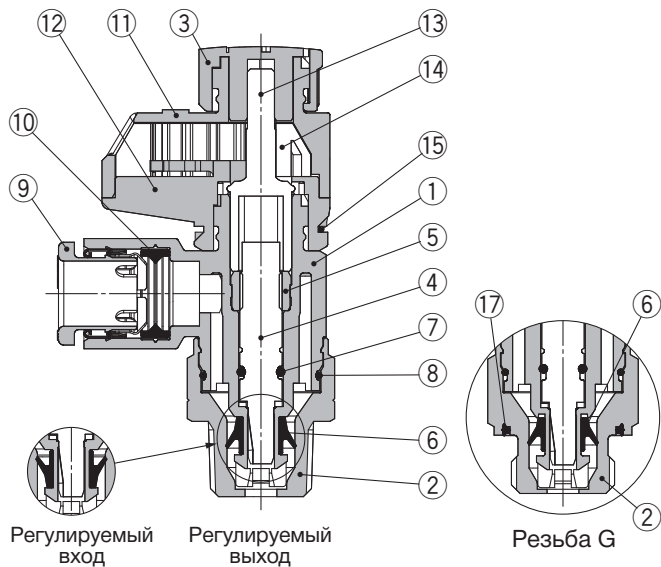
Конструкция

Угловой тип

Уплотнение: уплотнительная прокладка
Для М5



Уплотнение: резьба с покрытием, торцевое уплотнение
Для резьб R, G

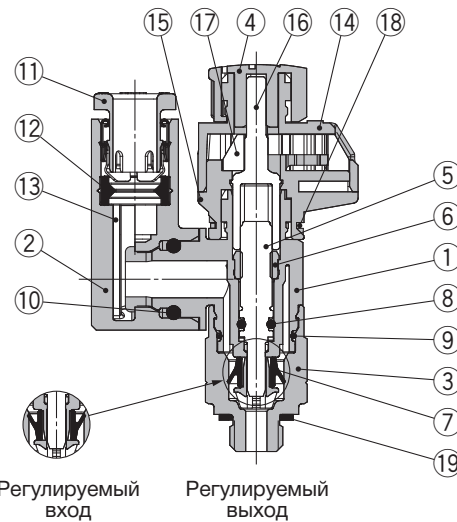


Спецификация

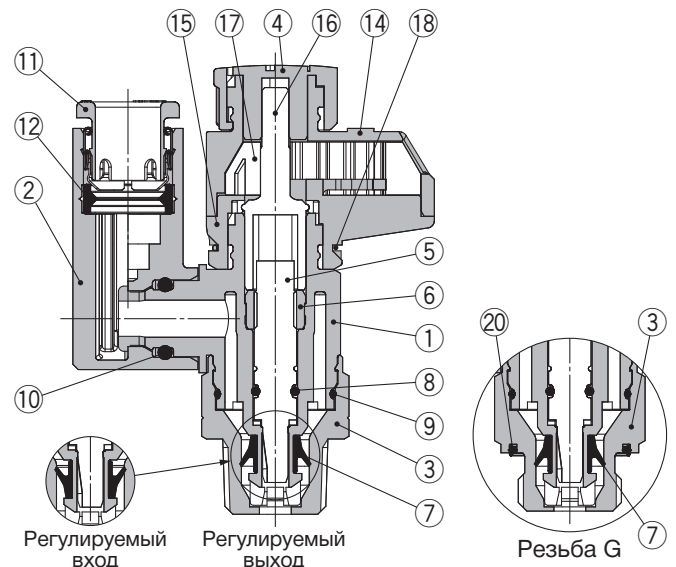
№	Наименование	Материал	Примечание
1	Корпус А	PBT	
2	Корпус В	Латунь	Хим. никелирование
3	Регулировочная ручка	POM	
4	Игла	PBT	
5	Направляющая иглы	Латунь	Хим. никелирование
6	U-образное уплотнение	HNBR	
7	Уплотнительное кольцо	NBR	
8	Уплотнительное кольцо	NBR	
9	Нажимная втулка	—	
10	Уплотнение	NBR	
11	Крышка А	POM	
12	Крышка В	POM	
13	Шестерня	POM	
14	Шестерня индикатора	POM	
15	Защелка	Нерж. сталь	
16	Прокладка	NBR/нерж. сталь	
17	Уплотнение	NBR	

Прямой тип

Уплотнение: уплотнительная прокладка
Для М5



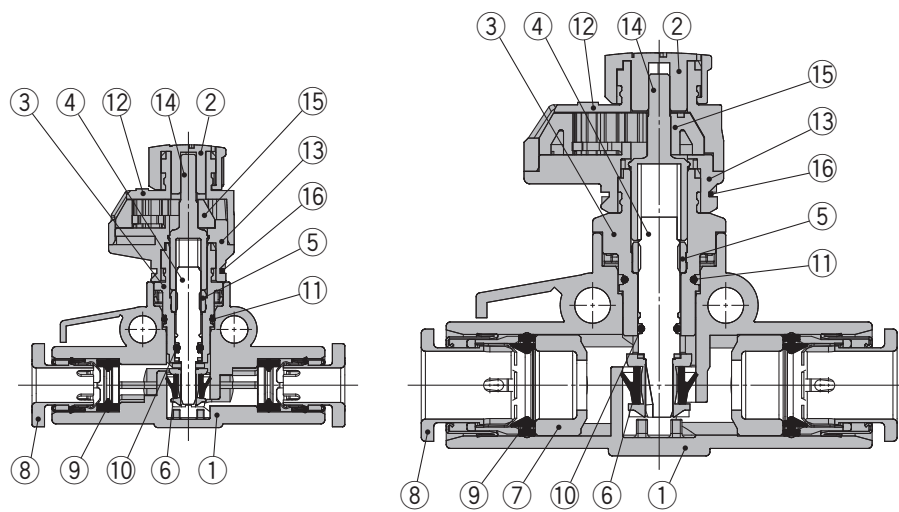
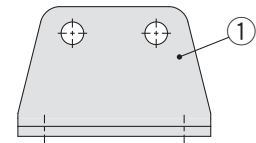
Уплотнение: резьба с покрытием, торцевое уплотнение
Для резьб R, G



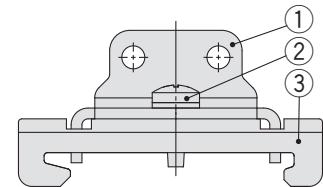
Спецификация

№	Наименование	Материал	Примечание
1	Корпус А	PBT	
2	Угловой корпус	PBT	
3	Корпус В	Латунь	Хим. никелирование
4	Регулировочная ручка	POM	
5	Игла	PBT	
6	Направляющая иглы	Латунь	Хим. никелирование
7	U-образное уплотнение	HNBR	
8	Уплотнительное кольцо	NBR	
9	Уплотнительное кольцо	NBR	
10	Уплотнительное кольцо	NBR	
11	Нажимная втулка	—	
12	Уплотнение	NBR	
13	Проставка	PBT	Только ø3.2
14	Крышка А	POM	
15	Крышка В	POM	
16	Шестерня	POM	
17	Шестерня индикатора	POM	
18	Защелка	Нерж. сталь	
19	Прокладка	NBR/нерж. сталь	
20	Уплотнение	NBR	

Встраиваемый

**Конструкция****Встраиваемый тип****Крепежный угольник****Спецификация**

№	Наименование	Материал
1	Крепежный угольник	Сталь

Кронштейн для монтажа на DIN-рейку**Спецификация**

№	Наименование	Материал
1	Кронштейн	Сталь
2	Винт	
3	Зажим	

Спецификация

№	Наименование	Материал	Примечание
1	Корпус А	PBT	
2	Регулировочный ручка	POM	
3	Корпус В	PBT	
4	Игла	PBT	
5	Направляющая иглы	Латунь	Хим. никелирование
6	U-образное уплотнение	HNBR	
7	Проставка	PBT	
8	Нажимная втулка	—	
9	Уплотнение	NBR	
10	Уплотнительное кольцо	NBR	
11	Уплотнительное кольцо	NBR	
12	Крышка А	POM	
13	Крышка В	POM	
14	Шестерня	PPS	
15	Шестерня индикатора	POM	
16	Защелка	Нерж. сталь	

AS-FSM/FSC
Встраиваемый
Угловой/ прямойС индикатором AS-FSM/FSC
Встраиваемый
Угловой/ прямой

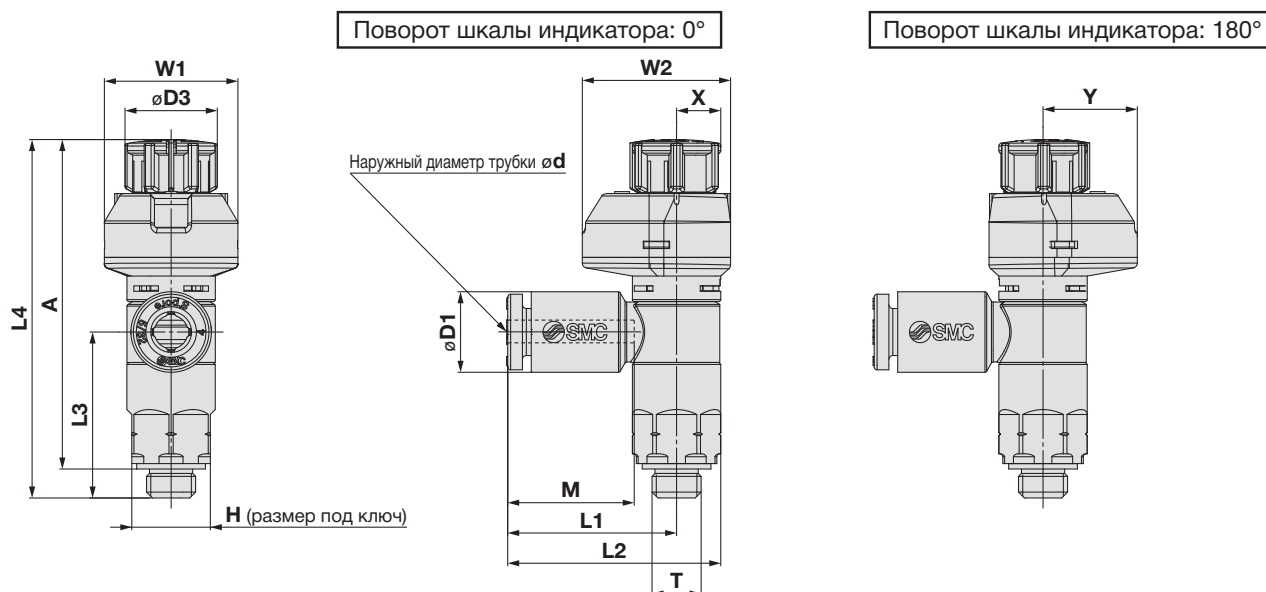
1 – 50 мм/с

50 – 150 мм/с

Серия AS-FSM/FSC

Размеры/ Угловой тип

Уплотнение: уплотнительная прокладка
Для M5

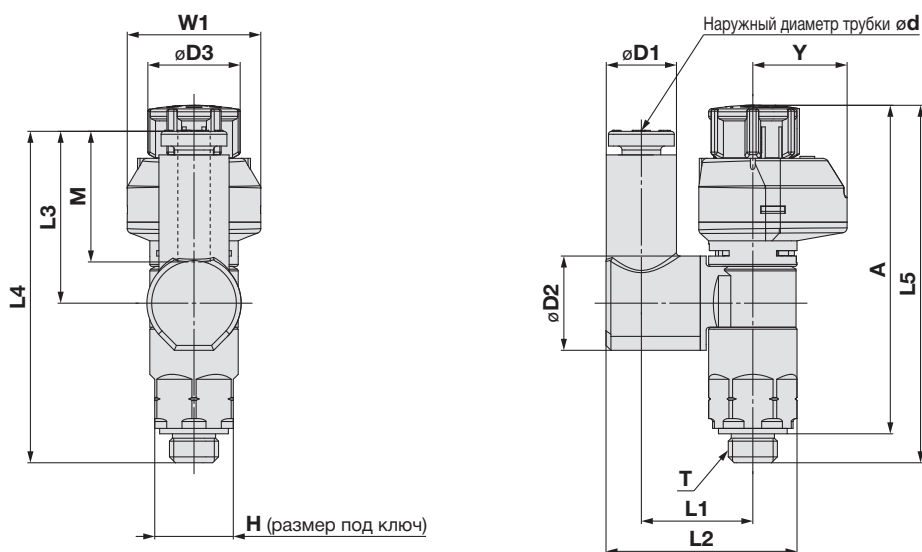


Модель	d	T	H* ¹	D1	D3	L1	L2	L3	L4* ²		A* ³		M	W1	W2	X	Y	Вес, г
									Разбл.	Блок.	Разбл.	Блок.						
AS12□1FSM/FSC□-M5E-02	2	M5	8 (9)	5.8	9.4	15.8	20.3	16.9	39	36.5	35	33.5	11.9	13.6	15.1	5.5	9.6	7
AS12□1FSM/FSC□-M5E-23	3.2			7.2														
AS12□1FSM/FSC□-M5E-04	4			8.2														
AS12□1FSM/FSC□-M5E-06	6			10.4														

*1 Значение в скобках () обозначает размер под ключ 9 мм.

*2 Значения для справки.

*3 Указаны размеры резьбы после установки.

Размеры/ **Прямой тип**Уплотнение: уплотнительная прокладка
Для M5

Модель	d	T	H*1	D1	D2	D3	L1	L2	L3	L4	L5*2		A*3		M	W1	Y	Вес, г	
											Разбл.	Блок.	Разбл.	Блок.					
AS13□1FSM/FSC1-M5E-23	3.2	M5	8 (9)	7.2	9.6	9.4	11.6	19.4	17.5	33.8	39	36.5	35	33.5	13.3	13.6	9.6	7	
AS13□1FSM/FSC1-M5E-04	4			8.2			11.5	19.8											8
AS13□1FSM/FSC1-M5E-06	6			10.4			20.9	20.4											

*1 Значение в скобках () обозначает размер под ключ 9 мм.

*2 Значения для справки.

*3 Указаны размеры резьбы после установки.

AS-FM/FC
Встраиваемый
Угловой/ прямойС индикатором AS-FSM/FSC
Встраиваемый
Угловой/ прямой

1 – 50 мм/с

50 – 150 мм/с

Серия AS-FSM/FSC

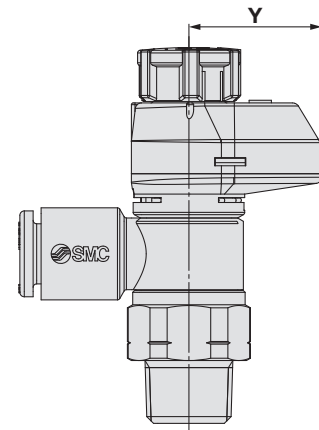
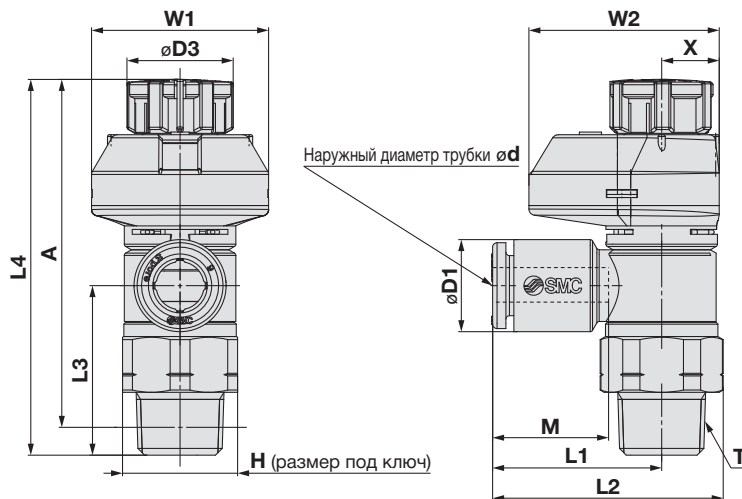
Размеры/ **Прямой тип**

Уплотнение: резьба с покрытием
Для резьбы R



Поворот шкалы индикатора: 0°

Поворот шкалы индикатора: 180°



Модель	d	T	H	D1	D3	L1	L2	L3	L4*1		A*2		M	W1	W2	X	Y	Вес, г			
									Разбл.	Блок.	Разбл.	Блок.									
									MM												
AS22□1FSM/FSC□-01-23(S)	3.2	1/8	13	7.2	12	19.1	26.2	19.1	43.9	42.4	40.8	39.3	13.3	20	21.5	6.5	15	13			
AS22□1FSM/FSC□-01-04(S)	4			8.2														14			
AS22□1FSM/FSC□-01-06(S)	6			10.4														15			
AS22□1FSM/FSC□-01-08(S)	8			13.2														22.4	29.5	14.2	16
AS22□1FSM/FSC□-01-10(S)	10			15.9														25.3	32.4	15.6	
AS22□1FSM/FSC□-02-23(S)	3.2	1/4	17	7.2	13	23.4	32.7	22.6	49.7	48.3	44.2	42.8	13.3	21.5	24	7.8	16.2	23			
AS22□1FSM/FSC□-02-04(S)	4			8.2														24			
AS22□1FSM/FSC□-02-06(S)	6			10.4														23.9	33.2	14.2	24
AS22□1FSM/FSC□-02-08(S)	8			13.2														26.9	36.2	15.6	25
AS22□1FSM/FSC□-02-10(S)	10			15.9														26.9	36.2	15.6	

*1 Значения для справки.

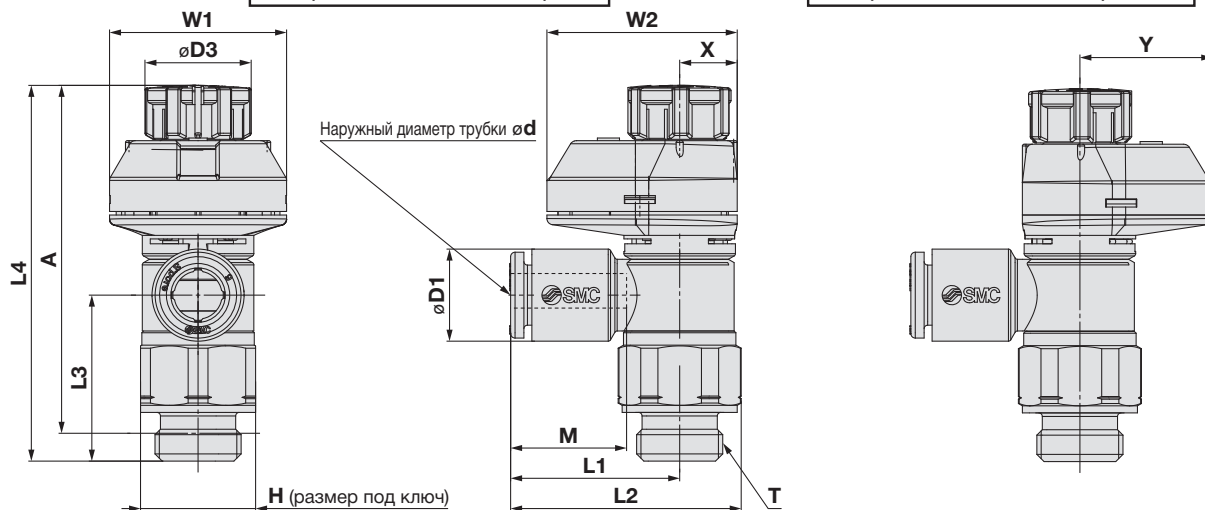
*2 Указаны размеры резьбы после установки.

Размеры/ Угловой тип

Уплотнение: торцевое уплотнение
Для резьбы G

Поворот шкалы индикатора: 0°

Поворот шкалы индикатора: 180°



Модель	d	T	H	D1	D3	L1	L2	L3	L4*1		A*2		M	W1	W2	X	Y	Вес, г
									Разбл.	Блок.	Разбл.	Блок.						
AS22□1FSM/FSC□-G01-23	3.2	1/8	13	7.2	12	19.1	26.2	18.8	43.8	42.4	38.3	36.9	13.3	20	21.5	6.5	15	14
AS22□1FSM/FSC□-G01-04	4			8.2														
AS22□1FSM/FSC□-G01-06	6			10.4														
AS22□1FSM/FSC□-G01-08	8			13.2														
AS22□1FSM/FSC□-G01-10	10			15.9														
AS22□1FSM/FSC□-G02-23	3.2	1/4	17	7.2	13	20.9	30.2	22.6	49.7	48.3	43.2	41.8	13.3	21.5	24	7.8	16.2	26
AS22□1FSM/FSC□-G02-04	4			8.2														
AS22□1FSM/FSC□-G02-06	6			10.4														
AS22□1FSM/FSC□-G02-08	8			13.2														
AS22□1FSM/FSC□-G02-10	10			15.9														

*1 Значения для справки.

*2 Указаны размеры резьбы после установки.

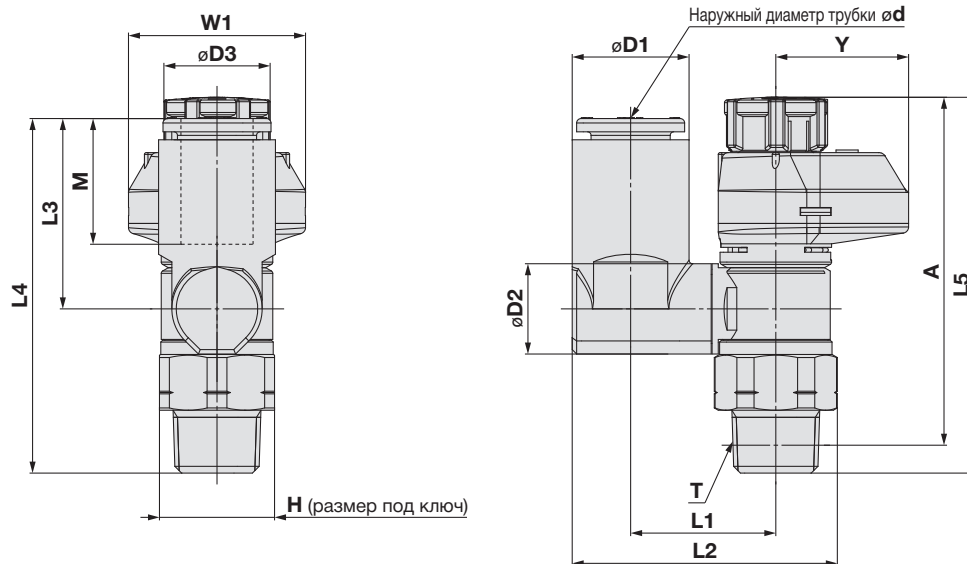
AS-FM/FC
Угловой/ прямой
Встраиваемый

С индикатором AS-FSM/FSC
Угловой/ прямой
Встраиваемый

Серия AS-FSM/FSC

Размеры/ **Прямой тип**

Уплотнение: резьба с покрытием
Для резьбы R



Модель	d	T	H	D1	D2	D3	L1	L2	L3	L4	L5*1		A*2		M	W1	Y	Вес, г		
											Разбл.	Блок.	Разбл.	Блок.						
											AS23□1FSM/FSC1-01-23(S)	3.2	1/8	13					7.2	9.6
AS23□1FSM/FSC1-01-04(S)	4	8.2	13.9	25.1																
AS23□1FSM/FSC1-01-06(S)	6	10.4	26.2	20.4	38.8															
AS23□1FSM/FSC1-01-08(S)	8	13.2	30.1	21.5	40															
AS23□1FSM/FSC1-02-04(S)	4	1/4	17	8.2	12.9	13	16.5	29.9	17.5	40.1	49.7	48.3	44.2	42.8	13.3	21.5	16.2	24		
AS23□1FSM/FSC1-02-06(S)	6			11.2			19	33.8											21.4	43.9
AS23□1FSM/FSC1-02-08(S)	8			13.2			34.9	23.5											46	
AS23□1FSM/FSC1-02-10(S)	10			15.9			20.9	38.1											24.7	47.3

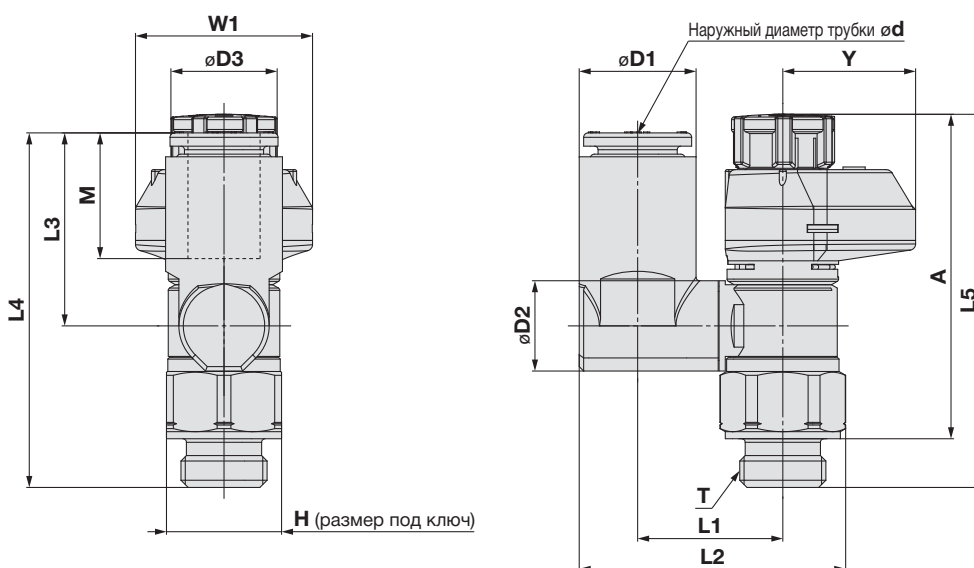
*1 Значения для справки.

*2 Указаны размеры резьбы после установки.



Размеры/ **Прямой тип**

Уплотнение: торцевое уплотнение
Для резьбы G



Модель	d	T	H	D1	D2	D3	L1	L2	L3	L4	L5*1		A*2		M	W1	Y	Вес, г	
											Разбл.	Блок.	Разбл.	Блок.					
AS23□1FSM/FSC1-G01-23	3.2	1/8	13	7.2	9.6	12	13.2	24	17.5	35.7	43.8	42.4	38.3	36.9	13.3	20	15	14	
AS23□1FSM/FSC1-G01-04	4			8.2			13.9	25.1										15	
AS23□1FSM/FSC1-G01-06	6			10.4			26.2	20.4										15	
AS23□1FSM/FSC1-G01-08	8			13.2			30.1	21.5										16	
AS23□1FSM/FSC1-G02-04	4	1/4	17	8.2	12.9	13	16.5	29.9	17.5	40.1	49.7	48.3	43.2	41.8	13.3	21.5	16.2	26	
AS23□1FSM/FSC1-G02-06	6			10.4			19	33.8										21.4	28
AS23□1FSM/FSC1-G02-08	8			13.2			20.9	34.9										23.5	29
AS23□1FSM/FSC1-G02-10	10			15.9			20.9	38.1										24.7	32

*1 Значения для справки.

*2 Указаны размеры резьбы после установки.

AS-FM/FC
Встраиваемый
Угловой/ прямой

С индикатором AS-FSM/FSC
Встраиваемый
Угловой/ прямой

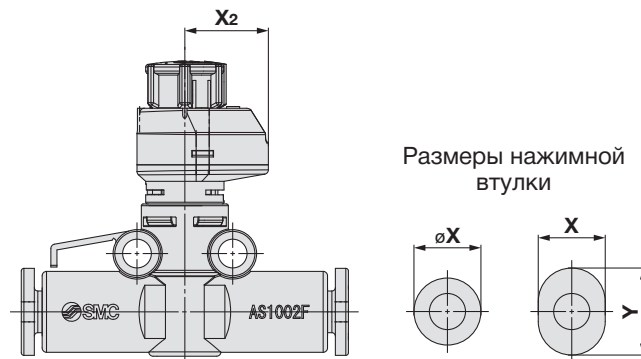
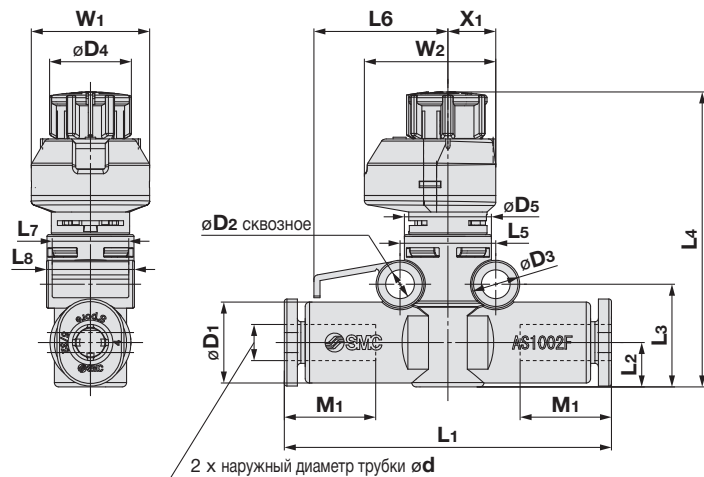
Серия AS-FSM/FSC

Размеры/ Встраиваемый тип



Поворот шкалы индикатора: 0°

Поворот шкалы индикатора: 180°



Размеры нажимной втулки

Наружный диаметр трубки: ø3.2, ø4, ø6

Вид спереди

Вид справа

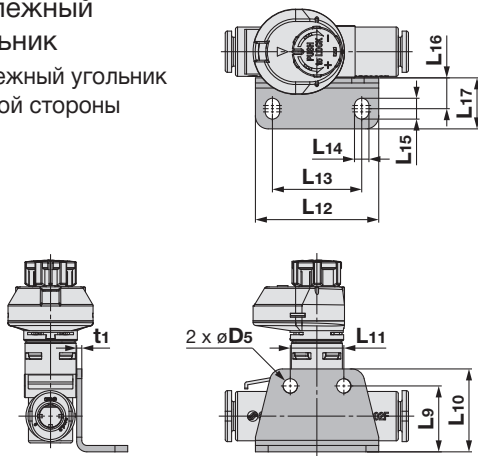
Модель	Наружный диаметр трубки ød	øD1	Нажимная втулка		D2	D3	D4	D5	L1	L2	L3	L4*1		L5	L6	L7	L8	M1	W1	W2	X1	X2	Вес, г
			øX(X)	Y								Макс.	Мин.										
			AS1002FSM/FSC□-23	3.2								8.4	6.7										
AS1002FSM/FSC□-04	4	9.3	7.7	10	3.3	5.5	9.4	10	37.6	6.1	12.8	37.4	34.9	11	15.4	8.8	12.3	13.5	13.6	15.1	5.5	9.6	5.5
AS1002FSM/FSC□-06	6	11.6	9.7	12					40.1	6.1	12.8	37.4	34.9		15.4	8.8	12.3	13.5	13.6	15.1	5.5	9.6	6.6
AS2002FSM/FSC□-04	4	9.3	7.7	10	3.3	5.5	12	12	41.3	6.3	13.4	44.5	43	12.6	17	10.5	12.3	13.5	20	21.5	6.5	15	9.5
AS2002FSM/FSC□-06	6	11.6	9.7	12					43.1	6.3	13.4	44.5	43	12.6	17	10.5	12.3	13.5	20	21.5	6.5	15	10.4
AS2052FSM/FSC□-06	6	12.8	11.5	—	4.3	7.8	13	16	54.2	7.6	17.2	49.0	47.6	17	22.5	12	16.1	17	21.5	24	7.8	16.2	16
AS2052FSM/FSC□-08	8	15.2	13.5	—					57.2	8.5	18.1	49.9	48.5	17	22.5	12	16.1	19	21.5	24	7.8	16.2	18.4

*1 Значения для справки.



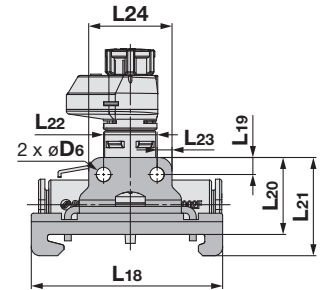
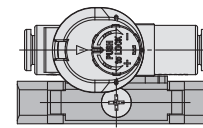
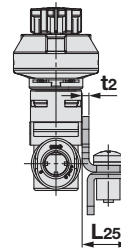
Размеры/ Встраиваемый тип

Крепежный угольник
Крепежный угольник с одной стороны

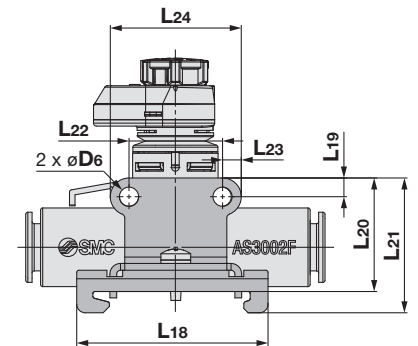


Кронштейн для монтажа на DIN-рейку

Кронштейн с одной стороны
AS1002FSM/FSC □
AS2002FSM/FSC □



AS2052FSM/FSC □

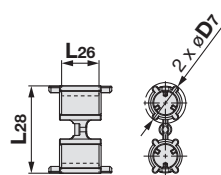


Номер для заказа	Совместимая модель	D5	L9	L10	L11	L12	L13	L14	L15	L16	L17	t1
AS-10L	AS1002FSM/FSC □	3.4	14.8	18.3	11	27.5	19.5	3.4	4.9	7.3	12	1
AS-20L	AS2002FSM/FSC □	3.4	15.6	19.6	12.6	29	21	4.5	6.5	9.5	15.5	1.2
AS-25L	AS2052FSM/FSC □	4.5	19.6	24.6	17	38	28	4.5	6.5	9.5	15.5	1.2

Номер для заказа	Совместимая модель	D6	L18	L19	L20	L21	L22	L23	L24	L25	t2
AS-10D	AS1002FSM/FSC □	3.4	45	3.5	18.2	23.2	11	3.5	18	11.3	1.6
AS-20D	AS2002FSM/FSC □	4.5	45	4.4	18.6	23.6	12.6	4.4	19.6	11.3	1.6
AS-25D	AS2052FSM/FSC □	4.5	45	4.4	22	27	17	4.4	25.8	11.3	1.6

Вставка для блочного монтажа

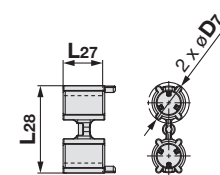
Номер для заказа: AS-□□A



Номер для заказа	Совместимая модель	D7	L26	L28
AS-10A	AS1002FSM/FSC □	9.2	4	18.7
AS-20A	AS2002FSM/FSC □	9.4	8.8	20.4
AS-25A	AS2052FSM/FSC □	11.4	6.3	27

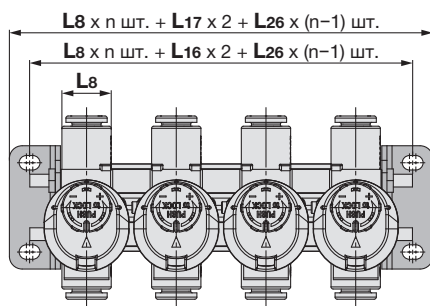
Вставка для индивидуального монтажа

Номер для заказа: AS-□□A1

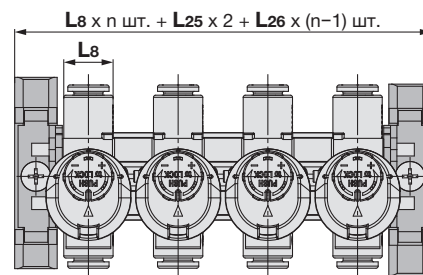


Номер для заказа	Совместимая модель	D7	L27	L28
AS-10A1	AS1002FSM/FSC □	9.2	4.5	18.7
AS-20A1	AS2002FSM/FSC □	9.4	9.3	20.4
AS-25A1	AS2052FSM/FSC □	11.4	7.1	27

Крепежный угольник
Крепежные угольники с двух сторон

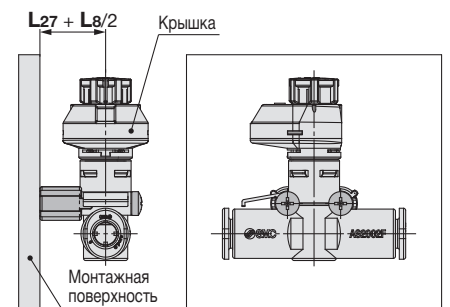


Кронштейн для монтажа на DIN-рейку
Кронштейн с одной стороны



Вставка
Индивидуальный монтаж

* Для монтажа, когда крышка задевает монтажную поверхность.



- * Для L8 см. стр. 33.
- * На рисунке показан блочный монтаж дросселей с помощью двух крепежных угольников и набора шпилек для блочного монтажа. Более подробно о наборах шпилек для блочного монтажа см. стр. 23.
- * Блок не может быть собран из пневмодросселей с поворотом шкалы 90° или 270°.

- * Для L8 см. стр. 33.
- * На рисунке показан блочный монтаж дросселей с помощью двух кронштейнов для монтажа на DIN-рейку и набора шпилек для блочного монтажа. Более подробно о наборах шпилек для блочного монтажа см. стр. 23.
- * Блок не может быть собран из пневмодросселей с поворотом шкалы 90° или 270°.

- * Для L8 см. стр. 33.

1 – 50 мм/с 50 – 150 мм/с

Серия AS-FSM/FSC

Опции



Свяжитесь с ближайшим представителем SMC для получения более подробной информации о размерах, технических характеристиках и сроках поставки.

1 Смазка: вазелин -X12



Пример: AS2201FSM/FSC-01-04S-X12

- Номер для заказа стандартного исполнения
(Угловой/ прямой тип -> стр. 20)
(встраиваемый тип -> стр. 22)

2 Обезжиренное исполнение без обратного клапана, фторполимерное покрытие иглы -X21



Пример: AS2201FSM/FSC-01-04S-X21

- Номер для заказа стандартного исполнения
(Угловой/ прямой тип -> стр. 20)
(встраиваемый тип -> стр. 22)

- * Допускается наличие частиц.
- * Для исполнения без обратного клапана направление не указывается. Доступно только для пневмодресселя с дросселированием на выходе (для углового/ прямого типа).
- * Фтор-покрытие только на игле и уплотнительном кольце.

3 Без обратного клапана -X214



Пример: AS2201FSM/FSC-01-04S-X214

- Номер для заказа стандартного исполнения
(Угловой/ прямой тип -> стр. 20)
(встраиваемый тип -> стр. 22)

- * Для исполнения без обратного клапана направление потока не указывается. Доступно только для пневмодресселя с дросселированием на выходе (для углового/ прямого типа).

4 Серия для чистых комнат 10-



Пример: 10-AS2201FSM/FSC-01-04S

- Номер для заказа стандартного исполнения
(Угловой/ прямой тип -> стр. 20)
(встраиваемый тип -> стр. 22)




- * Используется фторсодержащая смазка.
- * Класс чистоты 5 (по ISO).

С индикатором **AS-FSM/FSC**
Встраиваемый Угловой/ прямой

AS-FM/FC
Встраиваемый Угловой/ прямой

Меры безопасности

Настоящие инструкции по безопасности предназначены для предотвращения возникновения опасных ситуаций и/или повреждения оборудования. Эти инструкции определяют уровень потенциальной опасности, присваивая обозначения "Внимание", "Осторожно" и "Опасно". Для обеспечения безопасности соблюдайте данные меры предосторожности в дополнение к стандартам (ISO/IEC)*1) и другим правилам техники безопасности.

-  **Внимание:** **Внимание:** Опасность с низким уровнем риска, если ее не предотвратить, может привести к повреждениям легкой или средней степени тяжести.
-  **Осторожно:** **Осторожно:** Опасность со средним уровнем риска, если ее не предотвратить, может привести к серьезным травмам или летальному исходу.
-  **Опасно:** **Опасно:** Опасность с высоким уровнем риска, высокая вероятность получения серьезных травм или летального исхода.

- *1) ISO 4414: Пневматическая энергия - общие правила по эксплуатации пневмосистем.
ISO 4413: Гидравлическая энергия - общие правила по эксплуатации гидросистем
IEC 60204-1: Безопасность техники - Электрооборудование (Раздел 1: Общие требования)
ISO 10218: Управляемые промышленные роботы - безопасность и т.д.

Осторожно

1. За совместимость оборудования отвечает лицо, проектирующее пневмосистему или принимающее решение относительно компонентов или технических характеристик пневмосистемы.

Возможность применения данного изделия в тех или иных условиях, совместимость с тем или иным оборудованием определяется разработчиком системы или лицом, комплектующим систему, исходя из анализа технических характеристик и результатов испытаний.

Данное лицо отвечает, как за работу оборудования в течение определённого периода времени, так и за обеспечение безопасности системы. Разработка системы должна осуществляться на основе новейшей информации по продукции, каталогов, обсуждения технических характеристик с учётом возможных отказов оборудования.

2. К работе с пневматическим оборудованием может быть допущен только квалифицированный персонал.

При неправильном обращении данное оборудование может быть небезопасно. Сборка, эксплуатация и техническое обслуживание оборудования должны осуществляться лицами, имеющими достаточные знания и опыт.

3. Не пытайтесь обслуживать или демонтировать оборудование, пока не убедитесь в безопасности проводимых работ.

- 1) Перед осмотром и техническим обслуживанием оборудования убедитесь в отсутствии опасностей, связанных с неуправляемой работой оборудования.
- 2) Демонтаж устройств разрешается производить только после выключения электропитания, прекращения подачи сжатого воздуха и сброса остаточного давления.
- 3) Повторный пуск оборудования должен осуществляться с достаточной осмотрительностью после принятия мер, обеспечивающих безопасность.

4. Проконсультируйтесь с представителями SMC о возможности использования изделия в следующих условиях:

- 1) Условия эксплуатации не учтены в технической документации, либо предполагается использовать изделие вне помещения или под прямыми солнечными лучами.
- 2) Использование в системах, связанных с атомной энергетикой, железнодорожным транспортом, приборами воздушной навигации, космической отраслью, доставкой, транспортными средствами, военной отраслью, медицинским оборудованием, химической промышленностью, пищевым производством, в системах аварийной остановки прессов, оборудовании для обеспечения безопасности или других установках, не подходящих под стандартные характеристики, описанные в каталоге.
- 3) Использование в системах, требующих дополнительного анализа эксплуатационной безопасности, поскольку они могут причинить ущерб людям, животным и имуществу.
- 4) Использование в схемах блокировки, которые требуют дублирования с использованием механической защиты из-за возможных отказов, а также требуют периодических проверок функционирования.

Осторожно

1. Изделие предназначено для использования в промышленности.

Данное оборудование предназначено для использования в промышленности в мирных целях. При необходимости использовать данное оборудование в других отраслях, предварительно свяжитесь с компанией SMC для изменения спецификации и/или контракта.

В случае возникновения вопросов, свяжитесь с ближайшим представителем SMC.

Гарантия, ограниченная сроком, и ограничение ответственности/Соответствие требованиям

Данное изделие подпадает под действие перечисленных ниже гарантий и условий. Прочтите и примите эти условия перед использованием изделия.

Гарантия, ограниченная сроком, и ограничение ответственности

- 1) Срок действия гарантии составляет 1 год эксплуатации изделия либо 1,5 года с момента поставки изделия, в зависимости от того, что наступит раньше.²⁾ Также изделие может иметь установленный рабочий ресурс, допустимый пробег или расходные детали. Проконсультируйтесь с ближайшим представителем SMC.
- 2) Если в течение гарантийного периода будет сообщено о неисправности или повреждении изделия, причина которого лежит в зоне ответственности производителя, то будет обеспечена замена изделия либо необходимых запасных частей.
- 3) Перед использованием изделий SMC внимательно прочитайте условия и отказы от ответственности, приведённые в соответствующих каталогах к изделиям, и убедитесь в полном понимании информации.

*2) Гарантия не распространяется на вакуумные присоски.

Вакуумные присоски являются расходной деталью. Кроме того, износ изделия или поломка из-за его использования не являются гарантийным случаем.

Соответствие требованиям

1. Использование продукции SMC в производстве оборудования для изготовления оружия массового уничтожения (ОМУ) или любого другого оружия строго запрещено.
2. Экспорт продукции или технологий SMC из одной страны в другую регулируется соответствующими законами обеспечения безопасности и регулирования стран, участвующих в сделке. До отгрузки продукта SMC в другую страну убедитесь, что все местные правила, регулирующие экспорт, известны и соблюдаются.

Осторожно

Продукция SMC не предназначена для использования в качестве метрологического оборудования.

Измерительные приборы, которые SMC производит или продает, не проходили метрологические испытания для аттестации типового оборудования в соответствии с законодательством о метрологии (измерениях) каждой страны. Таким образом, продукты SMC не могут использоваться для ведения бизнеса или сертификации в соответствии с законодательством о метрологии (измерениях) каждой страны.

Меры безопасности

Обязательно прочтите перед эксплуатацией «Меры предосторожности при работе с продукцией SMC» (M-E03-3) и «Руководство по эксплуатации».

SMC Corporation

Akihabara UDX 15F,
4-14-1, Sotokanda, Chiyoda-ku, Tokyo 101-0021, JAPAN
Phone: 03-5207-8249 Fax: 03-5298-5362
<https://www.smcworld.com>

© 2020 SMC Corporation All Rights Reserved

