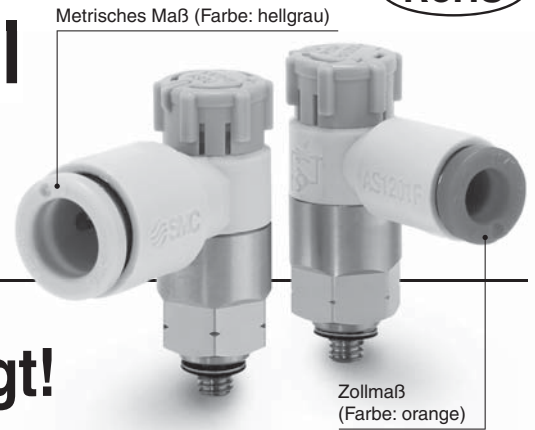


Speziell für die Serie JCQ/JMGP

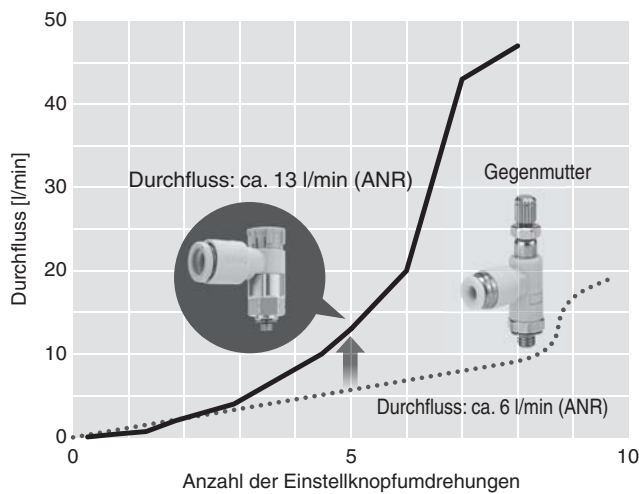
Drosselrückschlagventil mit Steckverbindung

Winkelausführung für M3-Gewindeanschluß



Anschlussgröße M3 hinzugefügt!

● **Doppelter Durchfluss**



● **Großer Einstellknopf: Ø 9,4 mm**

● **Gewindematerial: Rostfreier Stahl**

Verwendbare Antriebe

Kompaktzylinder Serie JCQ
Ø 12, Ø 16

Kompaktzylinder mit Führung Serie JMGP
Ø 12, Ø 16



! Achtung

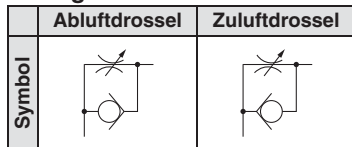
Der Durchfluss und die Gesamtlänge unterscheiden sich von der aktuellen Ausführung des Drosselrückschlagventils mit Gegenmutter. Entsprechende Anpassungen können erforderlich sein.

Typ

Typ	Anschlussgröße	Dichtungsmethode	verwendbarer Schlauchaußendurchmesser					
			metrische Größe				Zollmaß	
AS12□1F-M3-□A-X790	M3 x 0,5	Dichtring	2*1	3,2	4	6	1/8"	5/32"

*1: Für Ø 2 können nur Polyurethanschläuche verwendet werden.

Anzeige der Durchflussrichtung auf dem Gehäuse



! Achtung

Vor der Handhabung der Produkte durchlesen. Für allgemeine Sicherheitsvorschriften und Sicherheitshinweise für Durchflussregler siehe „Sicherheitshinweise zum Umgang mit SMC-Produkten“ und die „Bedienungsanleitung“ auf der SMC-Webseite: <http://www.smc.eu>

Technische Daten

Medium	Druckluft
Prüfdruck	1,5 MPa
max. Betriebsdruck	1 MPa
min. Betriebsdruck	0,1 MPa
Umgebungs- und Mediumtemperatur	-5 bis 60 °C (nicht gefroren)
verwendbares Schlauchmaterial	Polyamid, Soft-Polyamid, Polyurethan*1, FEP, PFA

*1: Beachten Sie den max. Betriebsdruck bei der Verwendung von Soft-Polyamid- oder Polyurethanschläuchen. (Siehe Katalog auf www.smc.eu)

Durchfluss und Leitwert

Typ		AS12□1F-M3-□
Schlauchaußendurchmesser	metrische Größe	Ø 2, Ø 3,2 Ø 4, Ø 6
C-Werte: Leitwert dm ³ /(s·bar)	freie Strömungsrichtung	0,07
	geregelte Strömungsrichtung	0,07
b-Werte: kritisches Druckverhältnis	freie Strömungsrichtung	0,3
	geregelte Strömungsrichtung	0,2

*: Die C-Werte und b-Werte für den geregelten Durchfluss gelten bei vollständig geöffneter Nadel, die Werte für den freien Durchfluss gelten bei vollständig geschlossener Nadel.

AS12□1F-M3-□A-X790



15-EU668-DE

AS12□1F-M3-□A-X790

Für M3



Bestellschlüssel

Baugröße 1

AS 1 2 0 1 F - M3 - 06 A - X790

Baugröße

1 M3 x 0,5

Ausführung

2 Winkel

Steuerungsart*1

0 Abluftdrossel
1 Zuluftdrossel

*1: Die Abluftdrossel- und die Zuluftdrossel-Ausführung lassen sich anhand der Farbe des Einstellknopfs unterscheiden.

Abluftdrossel: grau
Zuluftdrossel: hellblau

Anschlussgröße

M3 M3 x 0,5

Druckverriegelungstyp

verwendbarer Schlauchaußendurchmesser*1

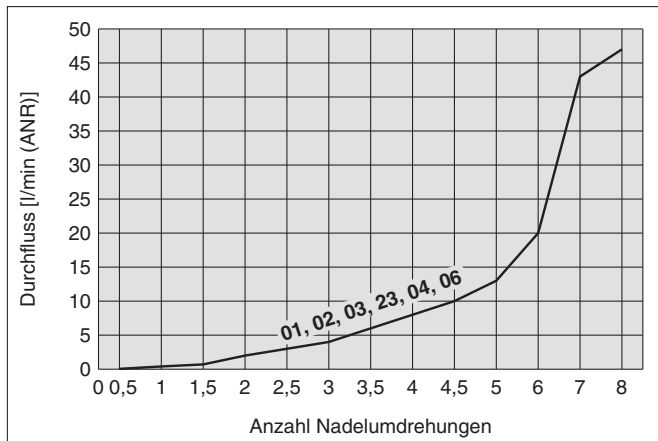
metrische Größe		Zollmaß	
02	Ø 2	01	Ø 1/8"
23	Ø 3,2*2	03	Ø 5/32"
04	Ø 4		
06	Ø 6		

*1: Für die Wahl des verwendbaren Schlauchaußendurchmessers, siehe siehe Modell auf dem Deckblatt. Metrische Größe und Zollmaße lassen sich anhand der Farbe des Druckrings voneinander unterschieden werden.
metrische Größe: hellgrau
Zollmaß: orange

*2: Einen Schlauch mit Ø 1/8" verwenden.

Einstellnadel/Durchfluss-Kennlinien

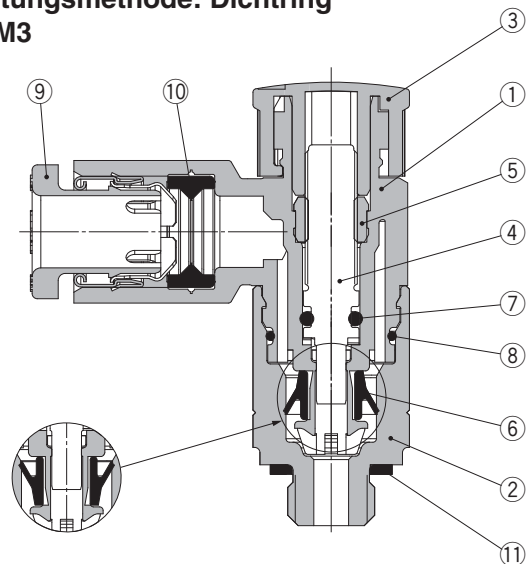
AS1201F-M3-□



*: Die Werte oberhalb der Durchfluss-Kennlinien im Diagramm zeigen den verwendbaren Schlauchaußendurchmesser, wie durch den Bestellschlüssel definiert.

Konstruktion

Dichtungsmethode: Dichtring
Für M3



Zuluftdrossel-Ausführung Abluftdrossel-Ausführung

Stückliste

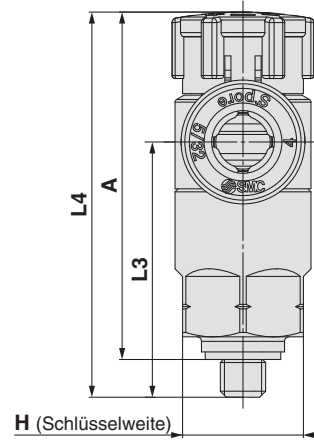
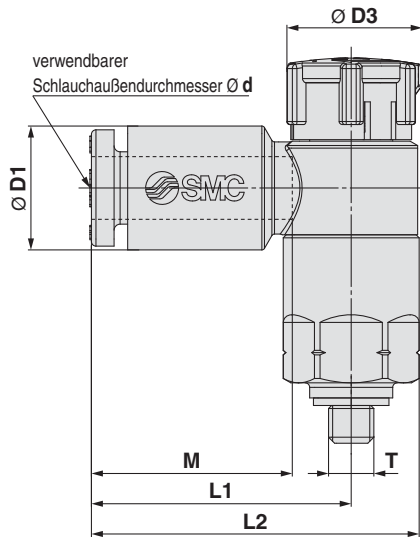
Nr.	Bezeichnung	Material	Anm.
1	Gehäuse A	PBT	
2	Gehäuse B	rostfreier Stahl	
3	Einstellknopf	POM	
4	Nadel	PBT	
5	Nadelführung	Messing	chemisch vernickelt
6	U-Dichtung	HNBR	
7	O-Ring	NBR	
8	O-Ring	NBR	
9	Kassette	—	
10	Dichtung	NBR	
11	Dichtring	NBR/rostfreier Stahl	IN-233-497-1

Drosselrückschlagventil mit Steckverbindung **AS12□1F-M3-□A-X790**

Für M3

Abmessungen

Dichtungsmethode: Dichtring
Für M3



Metrische Größe/Zollmaß

Typ	d	T	H	D1	D3	L1	L2	L3	L4*1		A*2		M	Gewicht [g]	
									entriegelt	verriegelt	entriegelt	verriegelt			
AS12□1F-M3-02A-X790	2	M3 x 0,5	8	5,8	9,4	15,8	20,3	16,9	26,5	25,4	23,5	22,4	11,9	5	
AS12□1F-M3-23A-X790	3,2			7,2		17,2	21,7								
AS12□1F-M3-04A-X790	4			8,2		18,6	23,1								16,5
AS12□1F-M3-06A-X790	6			10,4		17,2	21,7								16,9
AS12□1F-M3-01A-X790	1/8"			7,2		17,2	21,7								16,9
AS12□1F-M3-03A-X790	5/32"			8,2		17,2	21,7								16,9

*1: Referenz-Abmessungen

*2: Referenz-Abmessungen nach Einstellknopf des Gewindes



SMC Corporation (Europe)

Austria	☎ +43 (0)2262622800	www.smc.at	office@smc.at
Belgium	☎ +32 (0)33551464	www.smc pneumatics.be	info@smc pneumatics.be
Bulgaria	☎ +359 (0)2807670	www.smc.bg	office@smc.bg
Croatia	☎ +385 (0)13707288	www.smc.hr	office@smc.hr
Czech Republic	☎ +420 541424611	www.smc.cz	office@smc.cz
Denmark	☎ +45 70252900	www.smc dk.com	smc@smc dk.com
Estonia	☎ +372 6510370	www.smc pneumatics.ee	smc@smc pneumatics.ee
Finland	☎ +358 207513513	www.smc.fi	smc fi@smc.fi
France	☎ +33 (0)164761000	www.smc-france.fr	info@smc-france.fr
Germany	☎ +49 (0)61034020	www.smc.de	info@smc.de
Greece	☎ +30 210 2717265	www.smc hellas.gr	sales@smc hellas.gr
Hungary	☎ +36 23511390	www.smc.hu	office@smc.hu
Ireland	☎ +353 (0)14039000	www.smc pneumatics.ie	sales@smc pneumatics.ie
Italy	☎ +39 0292711	www.smc italia.it	mailbox@smc italia.it
Latvia	☎ +371 67817700	www.smc lv	info@smc lv

Lithuania	☎ +370 5 2308118	www.smc lt	info@smc lt
Netherlands	☎ +31 (0)205318888	www.smc pneumatics.nl	info@smc pneumatics.nl
Norway	☎ +47 67129020	www.smc-norge.no	post@smc-norge.no
Poland	☎ +48 222119600	www.smc.pl	office@smc.pl
Portugal	☎ +351 226166570	www.smc.eu	postpt@smc.smces.es
Romania	☎ +40 213205111	www.smcromania.ro	smcromania@smcromania.ro
Russia	☎ +7 8127185445	www.smc-pneumatik.ru	info@smc-pneumatik.ru
Slovakia	☎ +421 (0)413213212	www.smc.sk	office@smc.sk
Slovenia	☎ +386 (0)73885412	www.smc.si	office@smc.si
Spain	☎ +34 902184100	www.smc.eu	post@smc.smces.es
Sweden	☎ +46 (0)86031200	www.smc.nu	post@smc.nu
Switzerland	☎ +41 (0)523963131	www.smc.ch	info@smc.ch
Turkey	☎ +90 212 489 0 440	www.smc pnomatik.com.tr	info@smc pnomatik.com.tr
UK	☎ +44 (0)845 121 5122	www.smc pneumatics.co.uk	sales@smc pneumatics.co.uk