

Regulador de caudal con conexiones instantáneas

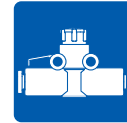
Modelo en línea

RoHS

Acero inoxidable

En línea

Latón



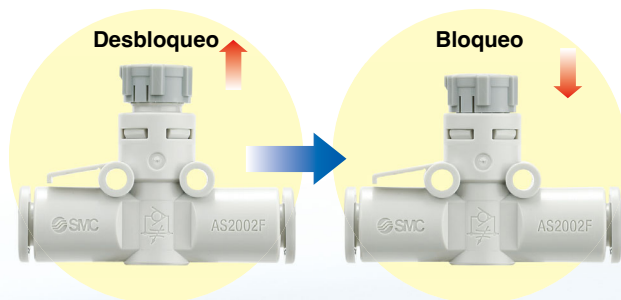
¡Reduce el tiempo de mano de obra!

Fácil de usar

Modelo con enclavamiento

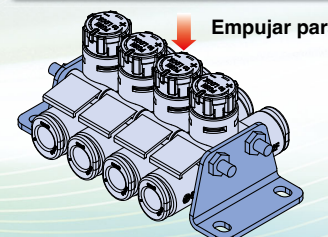
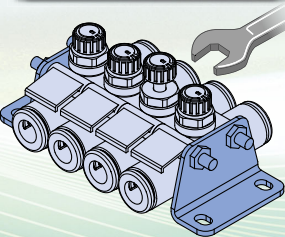
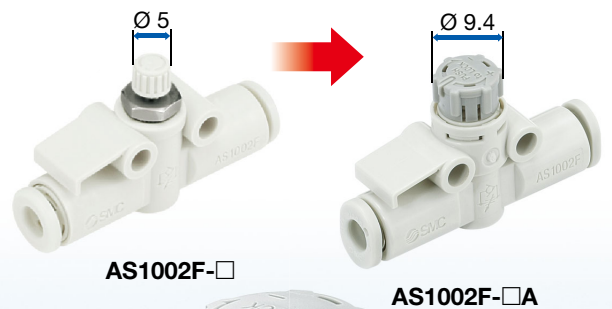
Diám. ext. del mando: ¡casi el doble!

• Fácil de bloquear



Modelo actual

Modelo con enclavamiento



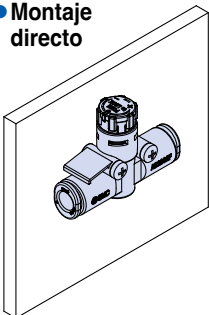
Empujar para bloquear

Mucho más fácil de bloquear que el modelo actual que requiere una llave

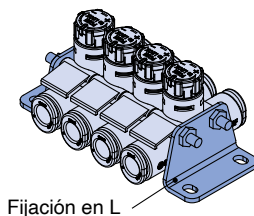


Variaciones de montaje

• Montaje directo

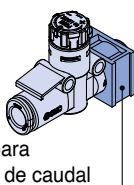


• Montaje con fijación en L



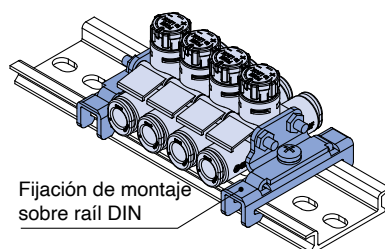
Fijación en L

• Montaje en soporte



Soporte para regulador de caudal

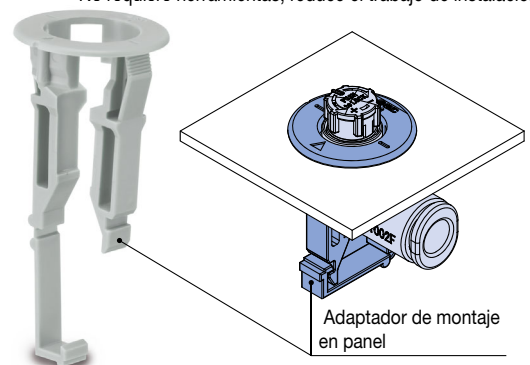
• Montaje en raíl DIN



Fijación de montaje sobre raíl DIN

Nuevo Se ha añadido un adaptador de montaje en panel. [p. 5](#)

No requiere herramientas, reduce el trabajo de instalación



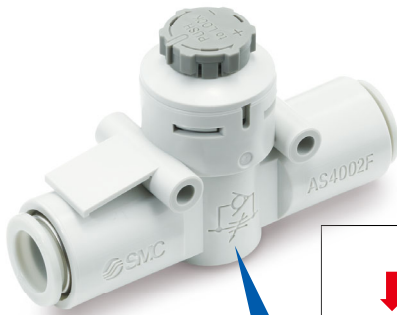
Adaptador de montaje en panel

Serie AS



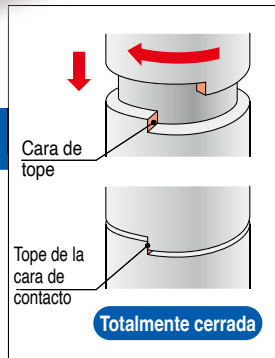
CAT.EUS20-243C-ES

Repetitividad del caudal



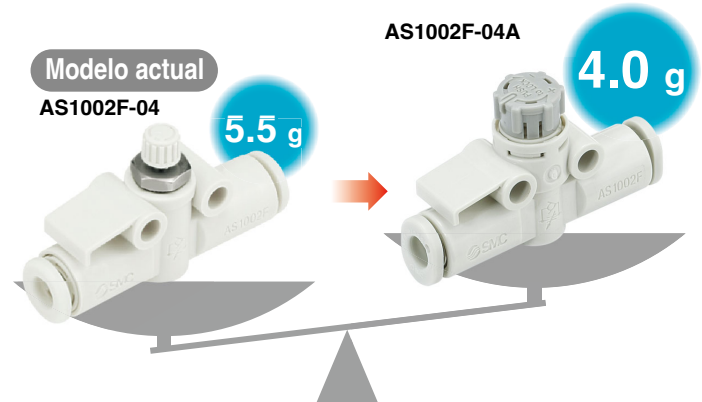
Mejorada repetitividad del caudal

Posición estable del mando de regulación cuando está totalmente cerrado (sin caudal) sobre el tope de la cara de contacto (tope giratorio). Las pequeñas variaciones en el caudal dependen del número de giros del mando de regulación



Peso ligero

Peso: Aprox. **27 %** más ligero



Mando más grande

Modelo actual

AS1002F	AS2002F	AS2052F	AS3002F	AS4002F
Ø 5 mm	Ø 8 mm	Ø 10 mm	Ø 11 mm	Ø 14 mm
Ø 9.4 mm	Ø 12 mm	Ø 13 mm	Ø 16.6 mm	Ø 18.8 mm

Tamaño real

Mando pequeño difícil de sujetar Resulta difícil hacer ajustes finos

Mando grande fácil de girar Resulta fácil hacer ajustes finos

Fácil identificación del tipo de producto

Por placa indicadora

Es posible identificar el producto cuando están montados varios reguladores y determinar la dirección del caudal fijando una etiqueta de identificación



Placa indicadora






(Ejemplo con etiqueta de identificación)

Por color

Modelo	Color del anillo de descarga	
	Sistema métrico	Pulgadas
AS□2F p. 3	Gris claro	Naranja
AS□2FG p. 9	Blanco	Blanco

Variaciones de la serie

⊙ Modelo de niquelado electrolítico **p. 3** ⊙ Modelo de acero inoxidable **p. 9**

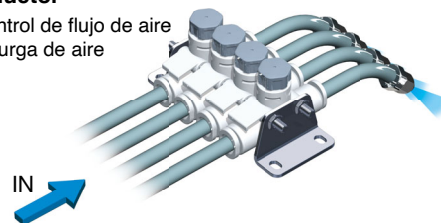
Modelo	Díam. ext. de tubo aplicable											Material de las piezas metálicas	Material de tubo aplicable	
	Sistema métrico						Pulgadas							
	3.2	4	6	8	10	12	1/8"	5/32"	1/4"	5/16"	3/8"			1/2"
	●	●	●				●	●	●				· Latón · Acero inoxidable	Nylon (Serie T, TIA)
		●	●					●	●			Nylon flexible (Serie TS, TISA)		
			●	●					●	●		Poliuretano (Serie T, TIUB)		
			●	●	●	●			●	●	●	Polímero fluorado (Serie TLM, TILM) (Serie TH, TIH)		
				●	●						●			



Ejecuciones especiales

Reductor

- Control de flujo de aire y purga de aire



Sin grasa (junta: revestimiento fluorado) + Reductor (sin válvula antirretorno)	-X21
Reductor (sin válvula antirretorno)	-X214

ÍNDICE

Regulador de caudal con conexión instantánea
Modelo en línea
Serie AS



Modelo, Características técnicas, Caudal y conductancia sónica, Forma de pedido, Ejecuciones especiales p. 3
Opciones p. 4
Válvula de regulación: Características del caudal p. 5
Dimensiones p. 6

Regulador de caudal con conexión instantánea serie en acero inoxidable
Modelo en línea
Serie AS-FG



Modelo, Características técnicas, Caudal y conductancia sónica, Forma de pedido, Ejecuciones especiales p. 9
Opciones p. 10
Válvula de regulación: Características del caudal p. 11
Dimensiones p. 12

[Equipo relacionado] Soporte para regulador de caudal Serie TMH p. 14

Variaciones de la serie de pulsadores con enclavamiento

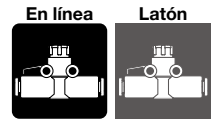
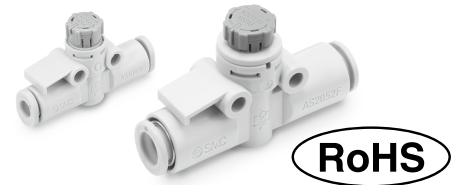
Regulador de caudal con conexión instantánea
Modelo en codo/Modelo universal
Serie AS



Regulador de caudal con indicador
Serie AS-FS



Regulador de caudal con conexiones instantáneas Modelo en línea **Serie AS**



Modelo

Modelo	Diám. ext. de tubo aplicable												
	Sistema métrico						Pulgadas						
	3.2	4	6	8	10	12	1/8"	5/32"	1/4"	5/16"	3/8"	1/2"	
AS1002F	●	●	●				●	●	●				
AS2002F		●	●					●	●				
AS2052F			●	●					●	●			
AS3002F			●	●	●	●			●	●	●		
AS4002F					●	●					●	●	

Características técnicas

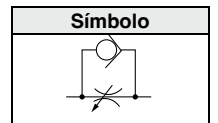
Fluido	Aire
Presión de prueba	1.5 MPa
Presión máx. de trabajo	1 MPa
Presión mín. de trabajo	0.1 MPa
Temperatura ambiente y de fluido	-5 a 60 °C (sin congelación)
Material de tubo aplicable	Nylon, nylon flexible, poliuretano*1, FEP, PFA

*1: Tenga cuidado con la presión máxima de trabajo cuando se utilicen tubos de nylon flexible o poliuretano. (Consulte el catálogo en www.smc.eu para más detalles.)

Caudal y conductancia sónica

Modelo	AS1002F-□A			AS2002F-□A		AS2052F-□A		AS3002F-□A				AS4002F-□A		
Diám. ext. de tubo	Sistema métrico	Ø 3.2	Ø 4	Ø 6	Ø 4	Ø 6	Ø 6	Ø 8	Ø 6	Ø 8	Ø 10	Ø 12	Ø 10	Ø 12
	Pulgadas	Ø 1/8"	Ø 5/32"	Ø 1/4"	Ø 5/32"	Ø 1/4"	Ø 1/4"	Ø 5/16"	Ø 1/4"	Ø 5/16"	Ø 3/8"	—	Ø 3/8"	Ø 1/2"
Valores C: Conductancia sónica dm ³ /s-bar	Caudal libre	0.3	0.4	0.6	0.4	0.6	1.0	1.2	1.1	1.6	2.2	2.6	2.4	3.5
	Caudal controlado	0.3			0.4	0.6	1.0	1.2	1.3	1.9	2.7	3.3	2.8	4.1
Valores b: Relación de presión crítica	Caudal libre	0.3	0.2		0.3	0.1	0.2		0.2			0.3	0.2	
	Caudal controlado	0.2	0.3	0.4	0.2		0.2	0.3	0.1		0.2	0.1	0.2	

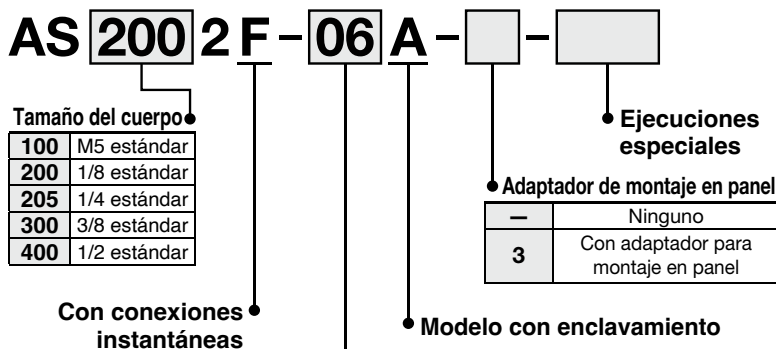
Símbolo de la dirección del caudal en el cuerpo



*: Los valores C y b corresponden al caudal controlado con el tornillo de regulación completamente abierto y el caudal libre con el tornillo de regulación completamente cerrado.

*: Las mismas especificaciones también se aplican a la serie AS-FG (modelo de acero inoxidable).

Forma de pedido



*1: Para seleccionar el diám. ext. de tubo aplicable, consulte "Modelo" arriba.

Sistema métrico	Pulgadas
23	Ø 3.2*2
04	Ø 4
06	Ø 6
08	Ø 8
10	Ø 10
12	Ø 12
01	Ø 1/8"
03	Ø 5/32"
07	Ø 1/4"
09	Ø 5/16"
11	Ø 3/8"
13	Ø 1/2"

*2: Use un tubo de Ø 1/8".

Ejecuciones especiales



Lubricante: vaselina -X12

Ejemplo: AS2002F-04A-X12

Sin grasa (junta: revestimiento fluorado) + Reductor (sin válvula antirretorno) -X21

Ejemplo: AS2002F-04A-X21

* No libre de partículas

Reductor (sin válvula antirretorno) -X214

Ejemplo: AS2002F-04A-X214

Serie sala limpia 10-

Ejemplo: 10-AS2002F-04A

*1 Se usa grasa fluorada.

*2 El grado de generación de partículas es 5.

*3 El adaptador para montaje en panel está embalado en un entorno general.

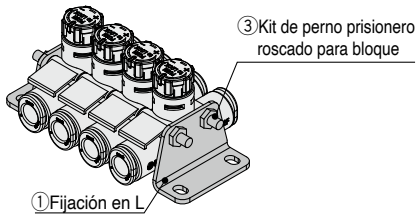
⚠ Precaución

Lea detenidamente las siguientes instrucciones antes de usar los productos.
Consulte las normas de seguridad en la contraportada.
Consulte las precauciones sobre equipo de control de caudal en el "Manual de funcionamiento" en la web de SMC, <http://www.smc.eu>

Opciones

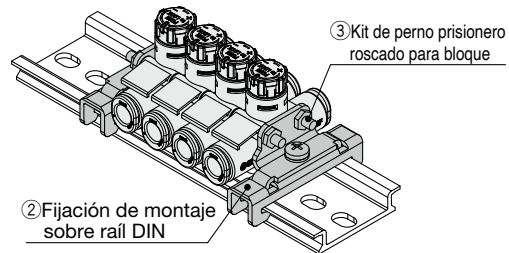
① Fijación en L

Ref.	Modelo aplicable
AS-10L	AS1002F□
AS-20L	AS2002F□
AS-25L	AS2052F□
AS-30L	AS3002F□
AS-40L	AS4002F□



② Fijación de montaje sobre raíl DIN

Ref.	Modelo aplicable
AS-10D	AS1002F□
AS-20D	AS2002F□
AS-25D	AS2052F□
AS-30D	AS3002F□
AS-40D	AS4002F□



*: El usuario debe preparar el raíl DIN.

③ Kit de perno prisionero roscado para bloque: Sistema métrico

Referencia				Modelo aplicable
4 estaciones	6 estaciones	8 estaciones	10 estaciones	
AS-32B	AS-33B	AS-35B	AS-36B	AS1002F□-23A
			AS-37B	AS1002F□-04A
	AS-34B	AS-36B	AS-38B	AS1002F□-06A
			—	—
AS-32B	AS-34B	AS-36B	AS-37B	AS2002F□-04A
			AS-38B	AS2002F□-06A
AS-41B	AS-42B	AS-44B	AS-45B	AS2052F□-06A
			—	—
AS-42B	AS-44B	AS-45B	AS-47B	AS2052F□-08A
				AS3002F□-06A
				—
		AS-46B	AS-47B	AS3002F□-08A
				AS3002F□-10A
				—
AS-43B	AS-45B	AS-47B	AS-48B	AS3002F□-12A
				AS4002F□-10A
				—
—	—	—	—	AS4002F□-12A
—	—	—	—	—

③ Kit de perno prisionero roscado para bloque: Pulgadas

Referencia				Modelo aplicable
4 estaciones	6 estaciones	8 estaciones	10 estaciones	
AS-32B	AS-33B	AS-35B	AS-36B	AS1002F□-01A
			AS-37B	AS1002F□-03A
	AS-34B	AS-36B	AS-38B	AS1002F□-07A
			—	AS2002F□-03A
AS-32B	AS-34B	AS-36B	AS-37B	—
			AS-38B	AS2002F□-07A
AS-41B	AS-42B	AS-44B	AS-45B	—
			AS2052F□-07A	
AS-42B	AS-44B	AS-45B	AS-47B	AS2052F□-09A
				—
				—
		AS-46B	AS-47B	AS3002F□-07A
				AS3002F□-09A
				—
AS-43B	AS-45B	AS-47B	AS-48B	AS3002F□-11A
				—
				—
—	—	—	—	AS4002F□-11A
—	—	—	—	—
—	—	—	—	AS4002F□-13A

Detalles del kit de espárragos roscados para bloque

Perno prisionero roscado			Accesorios			
Ref.	Longitud	Cantidad	Tuerca hexagonal	Cantidad	Arandela plana	Cantidad
AS-32B	62	2	M3	4	M3	4
AS-33B	72	2				
AS-34B	90	2				
AS-35B	104	2				
AS-36B	114	2				
AS-37B	135	2				
AS-38B	140	2				
AS-41B	78	2				
AS-42B	111	2	M4	4	M4	4
AS-43B	119	2				
AS-44B	147	2				
AS-45B	179	2				
AS-46B	191	2				
AS-47B	236	2				
AS-48B	277	2				

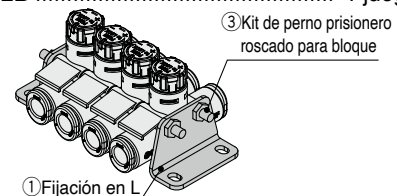
Ejemplo de pedido

Los espárragos roscados para bloque no se incluyen cuando se pide una fijación en L y una fijación para montaje sobre raíl DIN. Pídalos conforme al número de estaciones.

Ej.) AS2002F-04A

Cuando se conectan 4 reguladores de caudal con fijaciones de montaje en L en ambos lados:

- Regulador de caudal
AS2002F-04A 4 uds.
- Fijación en L
AS-20L 2 uds.
- Kit de perno prisionero roscado para bloque
AS-32B 1 juego



Opciones

④ Adaptador de montaje en panel

Modelo de adaptador para montaje en panel: Consulta las tablas siguientes.

Tabla de sistema métrico

Serie aplicable	Diám. ext. de tubo aplicable					
	23 Ø 3.2	04 Ø 4	06 Ø 6	08 Ø 8	10 Ø 10	12 Ø 12
AS1002F-□A	PMA-1002-A	PMA-1002-B	—	—	—	—
AS2002F-□A	—	PMA-2002	—	—	—	—
AS2052F-□A	—	—	PMA-2052			—
AS3002F-□A	—	—	PMA-3002			—
AS4002F-□A	—	—	—	—	PMA-4002	

* Para el AS1002F, la referencia varía en función del diámetro exterior del tubo aplicable.

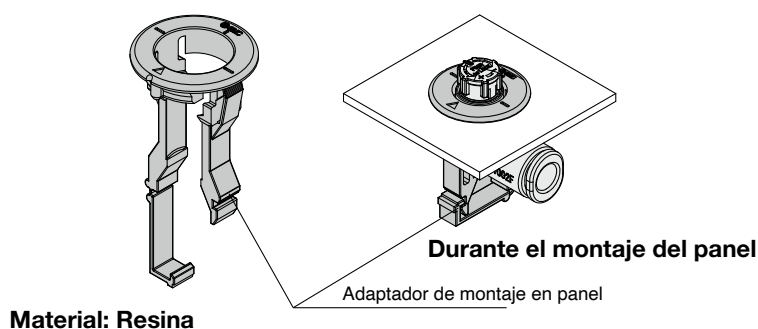
④ Adaptador de montaje en panel

Modelo de adaptador para montaje en panel: Consulta las tablas siguientes.

Tabla de pulgadas

Serie aplicable	Diám. ext. de tubo aplicable					
	01 Ø 1/8"	03 Ø 5/32"	07 Ø 1/4"	09 Ø 5/16"	11 Ø 3/8"	13 Ø 1/2"
AS1002F-□A	PMA-1002-A	PMA-1002-B	—	—	—	—
AS2002F-□A	—	PMA-2002	—	—	—	—
AS2052F-□A	—	—	PMA-2052			—
AS3002F-□A	—	—	PMA-3002			—
AS4002F-□A	—	—	—	—	PMA-4002	

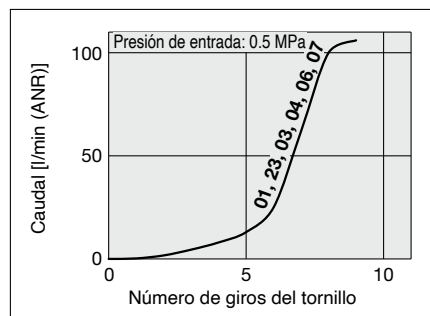
* Para el AS1002F, la referencia varía en función del diámetro exterior del tubo aplicable.



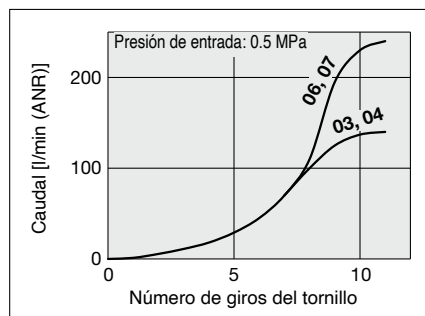
Válvula de regulación: Características del caudal

* Las curvas de caudal son valores representativos.

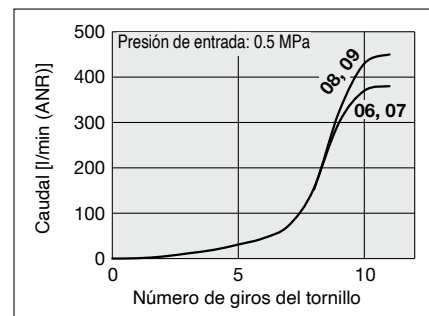
AS1002F-□A-□



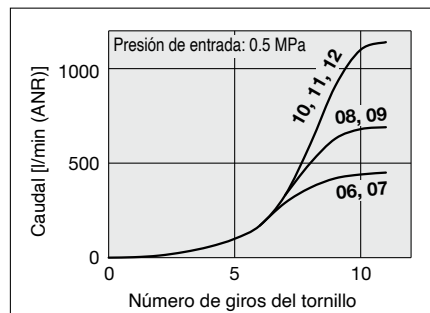
AS2002F-□A-□



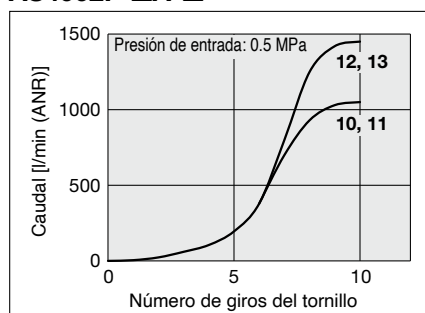
AS2052F-□A-□



AS3002F-□A-□



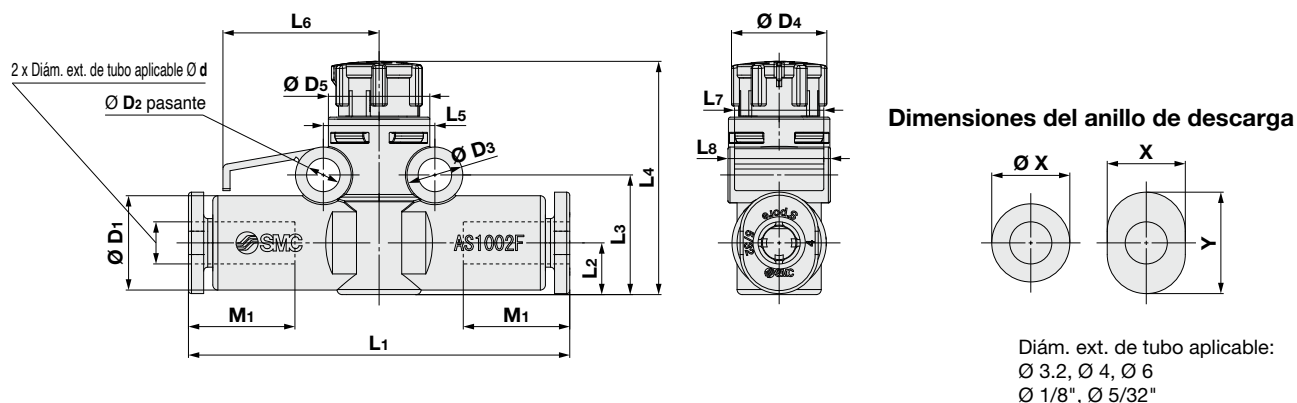
AS4002F-□A-□



* Los números mostrados de las gráficas superiores de las curvas de caudal muestran el diámetro exterior de tubo aplicable, tal como se define en la referencia del producto.

Consulta el manual de instrucciones para el diseño.

Dimensiones



Sistema métrico

Modelo	Diám. ext. de tubo aplicable Ø d	Ø D1	Anillo de descarga		Ø D2	Ø D3	Ø D4	Ø D5	L1	L2	L3	L4*1		L5	L6	L7	L8	M1	Peso [g]
			Ø X(X)	Y								Máx.	Min.						
AS1002F-23A	3.2	8.4	6.7	9.5	3.3	5.5	9.4	10	36.6	5.1	11.8	24.1	23	11	15.4	8.8	10.1	13.5	3.7
AS1002F-04A	4	9.3	7.7	10					37.6			25.1	24				13	4	
AS1002F-06A	6	11.6	9.7	12	3.3	5.5	12	12	40.1	6.3	13.4	31.4	30	12.6	17	10.5	12.3	13	5
AS2002F-04A	4	9.3	7.7	10					41.3			21.8	25				12	20.5	22.1
AS2002F-06A	6	11.6	9.7	12	43.1	21.8	25	12	20.5	22.1	22			29.1	21	24.8			
AS2052F-06A	6	12.8	11.5	—	4.3							7.8	13				16	54.2	7.6
AS2052F-08A	8	15.2	13.5	—		57.2	8.5	18.1	37.1	35.5	19			13.8					
AS3002F-06A	6	13.2	11.5	—	4.5	8	16.6	20	60	9.8	21.7	42.9	41.3	21.8	25	12	20.5	17	18.1
AS3002F-08A	8	15.2	13.5	—					65			21.8	25				12	20.5	22.1
AS3002F-10A	10	18.5	16.5	—	70.4	21.8	25	12	20.5	22.1	22			29.1	21	24.8			
AS3002F-12A	12	20.9	18.5	—	76							10.9	22.8				44	42.4	28
AS4002F-10A	10	18.5	16.5	—	4.3	8	18.8	26	76.9	11.3	23.7	51.3	49.7	28	33	14	26.2	21	
AS4002F-12A	12	21.7	18.5	—					81.3			28	33						14

*1 Dimensiones de referencia

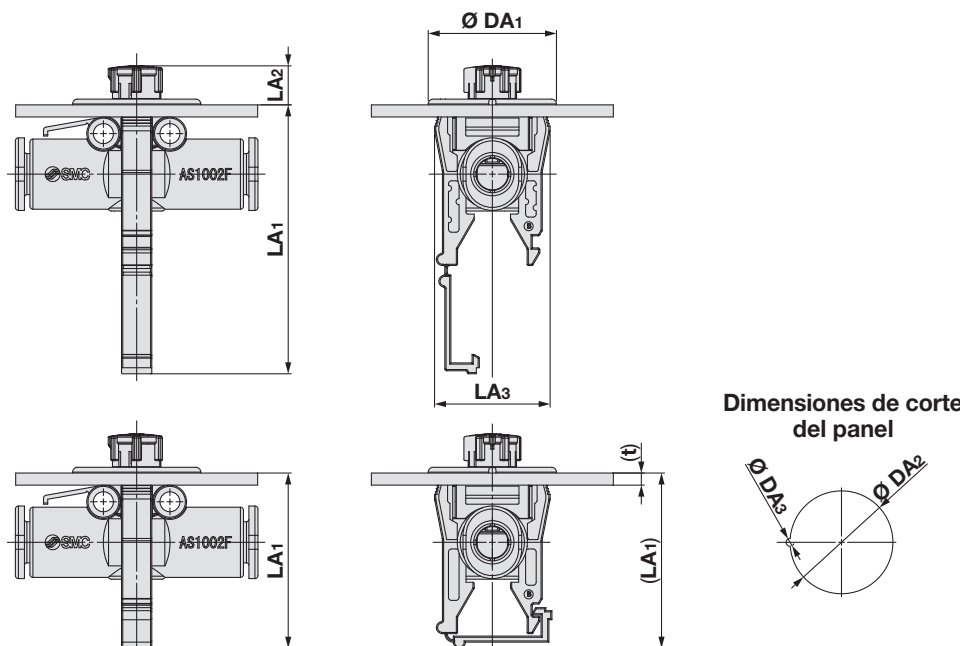
Pulgadas

Modelo	Diám. ext. de tubo aplicable Ø d	Ø D1	Anillo de descarga		Ø D2	Ø D3	Ø D4	Ø D5	L1	L2	L3	L4*1		L5	L6	L7	L8	M1	Peso [g]
			Ø X(X)	Y								Máx.	Min.						
AS1002F-01A	1/8"	8.4	6.7	9.5	3.3	5.5	9.4	10	36.6	5.1	11.8	24.1	23	11	15.4	8.8	10.1	13.5	3.7
AS1002F-03A	5/32"	9.3	7.7	10					37.6			25.1	24				13	4	
AS1002F-07A	1/4"	12	10.9	—	3.3	5.5	12	12	40.1	6.2	12.9	25.2	24.1	12.6	17	10.5	12.8	13.5	5.2
AS2002F-03A	5/32"	9.3	7.7	10					41.3			21.8	25				12	20.5	22.1
AS2002F-07A	1/4"	12	10.9	—	43.2	21.8	25	12	20.5	22.1	22			29.1	12.8	13.5			
AS2052F-07A	1/4"	13.2	12	—	4.3							7.8	13				16	53.4	7.6
AS2052F-09A	5/16"	15.2	13.5	—		57.2	8.5	18.1	37.1	35.5	19			13.8					
AS3002F-07A	1/4"	13.2	12	—	4.5	8	16.6	20	59	9.8	21.7	42.9	41.3	21.8	25	12	20.5	17	17.9
AS3002F-09A	5/16"	15.2	13.5	—					65			21.8	25				12	20.5	22.1
AS3002F-11A	3/8"	18.5	16	—	69.8	21.8	25	12	20.5	22.1	22			29.1	21	25			
AS3002F-11A	3/8"	18.5	16	—	76.9							28	33				14	26.2	21
AS4002F-13A	1/2"	21.7	20	—	81.3	28	33	14	26.2	22	40.4								

*1 Dimensiones de referencia

Dimensiones: Con adaptador de montaje en panel

Para las instrucciones de montaje en panel, consulta el manual de funcionamiento.



Sist. métrico

Modelo	Diám. ext. de tubo aplicable Ø d	LA1*1		LA2*1		LA3*2	Ø DA1	Dimensiones de corte del panel		Grosor de panel aplicable t	Peso [g]
		Máx.	Mín.	Máx.	Mín.			Ø DA2*3 (+0.1/0)	Ø DA3*3 (+0.1/0)		
AS1002F(G)-23A-3	3.2	44.5	29.0	7.6	6.5	19.1	Ø 21.2	Ø 17.5	Ø 2	1 a 2	5.1
AS1002F(G)-04A-3	4	44.5	29.0	7.6	6.5	19.1	Ø 21.2	Ø 17.5	Ø 2		5.4
AS1002F(G)-06A-3	6	44.5	29.0	7.6	6.5	19.1	Ø 21.2	Ø 17.5	Ø 2		6.3
AS2002F(G)-04A-3	4	53.3	35.2	8.7	7.3	22.1	Ø 24.2	Ø 20.5	Ø 2	1 a 3.5	7.9
AS2002F(G)-06A-3	6	53.3	35.2	8.7	7.3	22.1	Ø 24.2	Ø 20.5	Ø 2		8.7
AS2052F(G)-06A-3	6	59.2	39.6	10.1	8.5	24.1	Ø 26.7	Ø 22.5	Ø 2.5		14.5
AS2052F(G)-08A-3	8	59.2	39.6	10.1	8.5	24.1	Ø 26.7	Ø 22.5	Ø 2.5		16.5
AS3002F(G)-06A-3	6	67.0	44.2	11.3	9.7	28.1	Ø 31.2	Ø 26	Ø 3		22.2
AS3002F(G)-08A-3	8	67.0	44.2	11.3	9.7	28.1	Ø 31.2	Ø 26	Ø 3		24.1
AS3002F(G)-10A-3	10	67.0	44.2	11.3	9.7	28.1	Ø 31.2	Ø 26	Ø 3		28.9
AS3002F(G)-12A-3	12	67.0	44.2	11.3	9.7	28.1	Ø 31.2	Ø 26	Ø 3		33.2
AS4002F(G)-10A-3	10	74.1	48.5	13.0	11.4	34.1	Ø 39.2	Ø 32.5	Ø 5		42.5
AS4002F(G)-12A-3	12	74.1	48.5	13.0	11.4	34.1	Ø 39.2	Ø 32.5	Ø 5		48.2

*1 Dimensiones de referencia

*2 Dimensión máx. antes del montaje en panel

*3 Asegúrate de comprobar las siguientes tolerancias dimensionales o la página de «Precauciones específicas del producto» antes de cortar el panel. Ø DA2 [+0.1/0] Ø DA3 [+0.1/0] Además, la posición central de Ø DA3 se encuentra en la circunferencia de Ø DA2.

* Consulta las dimensiones del regulador de caudal en la página 6 para conocer las dimensiones de reguladores de caudal que no se enumeran en esta tabla.

Pulgadas

Modelo	Diám. ext. de tubo aplicable Ø d	LA1*1		LA2*1		LA3*2	Ø DA1	Dimensiones de corte del panel		Grosor de panel aplicable t	Peso [g]
		Máx.	Mín.	Máx.	Mín.			Ø DA2*3 (+0.1/0)	Ø DA3*3 (+0.1/0)		
AS1002F(G)-01A-3	1/8"	44.5	29.0	7.6	6.5	19.1	Ø 21.2	Ø 17.5	Ø 2	1 a 2	5.1
AS1002F(G)-03A-3	5/32"	44.5	29.0	7.6	6.5	19.1	Ø 21.2	Ø 17.5	Ø 2		5.4
AS1002F(G)-07A-3	1/4"	44.5	29.0	7.6	6.5	19.1	Ø 21.2	Ø 17.5	Ø 2		6.5
AS2002F(G)-03A-3	5/32"	53.3	35.2	8.7	7.3	22.1	Ø 24.2	Ø 20.5	Ø 2	1 a 3.5	7.9
AS2002F(G)-07A-3	1/4"	53.3	35.2	8.7	7.3	22.1	Ø 24.2	Ø 20.5	Ø 2		8.9
AS2052F(G)-07A-3	1/4"	59.2	39.6	10.1	8.5	24.1	Ø 26.7	Ø 22.5	Ø 2.5		14.8
AS2052F(G)-09A-3	5/16"	59.2	39.6	10.1	8.5	24.1	Ø 26.7	Ø 22.5	Ø 2.5		16.5
AS3002F(G)-07A-3	1/4"	67.0	44.2	11.3	9.7	28.1	Ø 31.2	Ø 26	Ø 3		22.0
AS3002F(G)-09A-3	5/16"	67.0	44.2	11.3	9.7	28.1	Ø 31.2	Ø 26	Ø 3		24.1
AS3002F(G)-11A-3	3/8"	67.0	44.2	11.3	9.7	28.1	Ø 31.2	Ø 26	Ø 3		29.1
AS4002F(G)-11A-3	3/8"	74.1	48.5	13.0	11.4	34.1	Ø 39.2	Ø 32.5	Ø 5		42.9
AS4002F(G)-13A-3	1/2"	74.1	48.5	13.0	11.4	34.1	Ø 39.2	Ø 32.5	Ø 5		46.6

*1 Dimensiones de referencia

*2 Dimensión máx. antes del montaje en panel

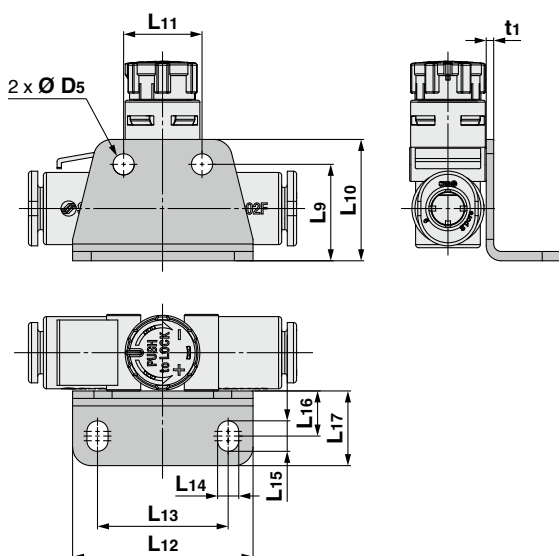
*3 Asegúrate de comprobar las siguientes tolerancias dimensionales o la página de «Precauciones específicas del producto» antes de cortar el panel. Ø DA2 [+0.1/0] Ø DA3 [+0.1/0] Además, la posición central de Ø DA3 se encuentra en la circunferencia de Ø DA2.

* Consulta las dimensiones del regulador de caudal en la página 6 para conocer las dimensiones de reguladores de caudal que no se enumeran en esta tabla.

Dimensiones

Fijación en L

Fijación en un solo lado

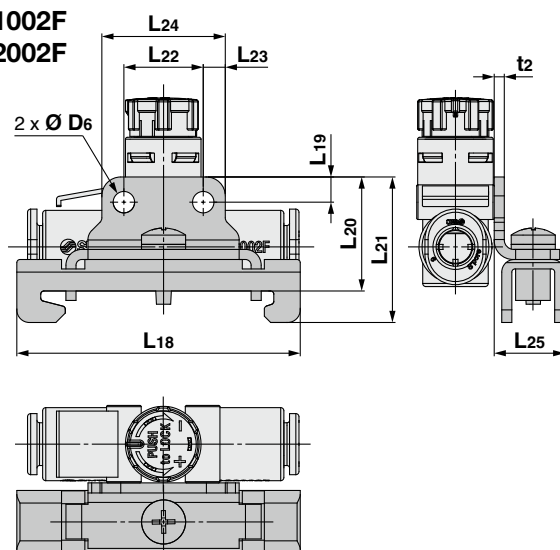


Fijación de montaje sobre raíl DIN

Fijación en un solo lado

AS1002F

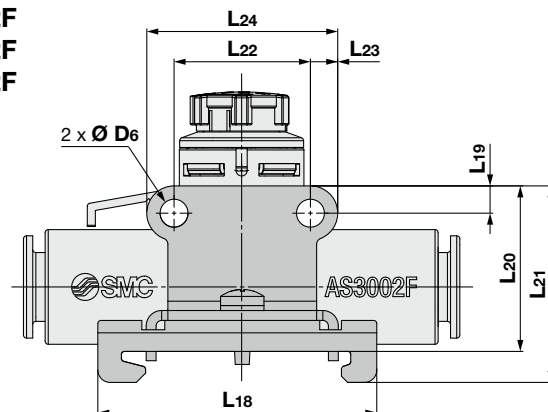
AS2002F



AS2052F

AS3002F

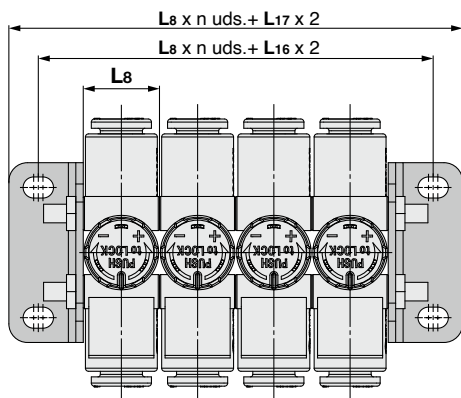
AS4002F



Ref.	Modelo aplicable	D5	L9	L10	L11	L12	L13	L14	L15	L16	L17	t1
AS-10L	AS1002F	3.4	14.8	18.3	11	27.5	19.5	3.4	4.9	7.3	12	1
AS-20L	AS2002F		15.6	19.6	12.6	29	21					1.2
AS-25L	AS2052F		19.6	24.6	17	38	28					1.4
AS-30L	AS3002F	4.5	24.8	29.8	22	43	33	4.5	6.5	9.5	15.5	1.4
AS-40L	AS4002F		25.7	30.7	28	49	39					

Ref.	Modelo aplicable	D6	L18	L19	L20	L21	L22	L23	L24	L25	t2
AS-10D	AS1002F	3.4	45	3.5	18.2	23.2	11	3.5	18	11.3	1.6
AS-20D	AS2002F			18.6	23.6	12.6	19.6				
AS-25D	AS2052F			22	27	17	25.8				
AS-30D	AS3002F	4.5	4.4	27.2	32.2	22	4.4	30.8			
AS-40D	AS4002F			28.1	33.1	28	36.8				

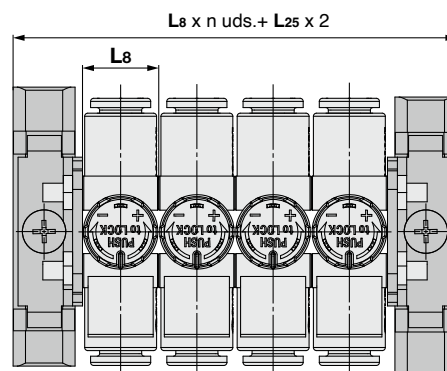
Fijaciones de ambos lados



*: Consulte la página 6 para L8.

*: La imagen anterior muestra el bloque con reguladores conectados mediante dos fijaciones en L y un kit de espárragos roscados para bloque. Consulte la página 4 para los kits de perno prisionero roscado para bloque.

Fijaciones de ambos lados



*: Consulte la página 6 para L8.

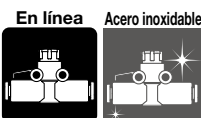
*: La imagen anterior muestra el bloque con reguladores conectados mediante dos fijaciones de montaje sobre raíl DIN y un kit de espárragos roscados para bloque. Consulte la página 4 para los kits de perno prisionero roscado para bloque.

Regulador de caudal con conexiones instantáneas

Serie de acero inoxidable

Modelo en línea

Serie AS-FG



Modelo

Modelo	Diám. ext. de tubo aplicable												
	Sistema métrico						Pulgadas						
	3.2	4	6	8	10	12	1/8"	5/32"	1/4"	5/16"	3/8"	1/2"	
AS1002FG	●	●	●				●	●	●				
AS2002FG		●	●					●	●				
AS2052FG			●	●					●	●			
AS3002FG			●	●	●	●			●	●	●		
AS4002FG					●	●					●	●	

Características técnicas

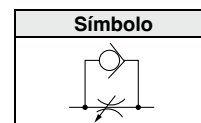
Fluido	Aire
Presión de prueba	1.5 MPa
Presión máx. de trabajo	1 MPa
Presión mín. de trabajo	0.1 MPa
Temperatura ambiente y de fluido	-5 a 60 °C (sin congelación)
Material de tubo aplicable	Nylon, nylon flexible, poliuretano*1, FEP, PFA

*1: Tenga cuidado con la presión máxima de trabajo cuando se utilicen tubos de nylon flexible o poliuretano. (Consulte el catálogo en www.smc.eu para más detalles.)

Caudal y conductancia sónica

Modelo		AS1002FG-□A			AS2002FG-□A		AS2052FG-□A		AS3002FG-□A			AS4002FG-□A		
Diám. ext. de tubo	Sistema métrico	Ø 3.2	Ø 4	Ø 6	Ø 4	Ø 6	Ø 6	Ø 8	Ø 6	Ø 8	Ø 10	Ø 12	Ø 10	Ø 12
	Pulgadas	Ø 1/8"	Ø 5/32"	Ø 1/4"	Ø 5/32"	Ø 1/4"	Ø 1/4"	Ø 5/16"	Ø 1/4"	Ø 5/16"	Ø 3/8"	—	Ø 3/8"	Ø 1/2"
Valores C: Conductancia sónica dm ³ /s(bar)	Caudal libre	0.3	0.4	0.6	0.4	0.6	1.0	1.2	1.1	1.6	2.2	2.6	2.4	3.5
	Caudal controlado	0.3			0.4	0.6	1.0	1.2	1.3	1.9	2.7	3.3	2.8	4.1
Valores b: Relación de presión crítica	Caudal libre	0.3	0.2		0.3	0.1	0.2		0.2			0.3	0.2	
	Caudal controlado	0.2	0.3	0.4	0.2		0.2	0.3	0.1	0.2		0.1	0.2	

Símbolo de la dirección del caudal en el cuerpo



*: Los valores C y b corresponden al caudal controlado con el tornillo de regulación completamente abierto y el caudal libre con el tornillo de regulación completamente cerrado.

Forma de pedido

AS 200 2 F G - 06 A - □

Tamaño del cuerpo

100	M5 estándar
200	1/8 estándar
205	1/4 estándar
300	3/8 estándar
400	1/2 estándar

Con conexiones instantáneas

Modelo de acero inoxidable (acero inoxidable 303)

*: El material se puede identificar visualmente mediante el color del botón de descarga.
Modelo de acero inoxidable: Blanco
*: El blanco también se usa para el modelo en pulgadas.

Ejecuciones especiales

Modelo con enclavamiento

Diám. ext. de tubo aplicable*1

Sistema métrico		Pulgadas	
23	Ø 3.2*2	01	Ø 1/8"
04	Ø 4	03	Ø 5/32"
06	Ø 6	07	Ø 1/4"
08	Ø 8	09	Ø 5/16"
10	Ø 10	11	Ø 3/8"
12	Ø 12	13	Ø 1/2"

*1: Para seleccionar el diám. ext. de tubo aplicable, consulte "Modelo" arriba.
*2: Use un tubo de Ø 1/8".

Ejecuciones especiales

Made to Order

Lubricante: vaselina -X12

Ejemplo: AS2002F-04A-X12

Sin grasa (junta: revestimiento fluorado) + Reductor (sin válvula antirretorno) -X21

Ejemplo: AS2002F-04A-X21

* No libre de partículas

Reductor (sin válvula antirretorno) -X214

Ejemplo: AS2002F-04A-X214

Serie sala limpia 10-

Ejemplo: 10-AS2002F-04A

*1 Se usa grasa fluorada.

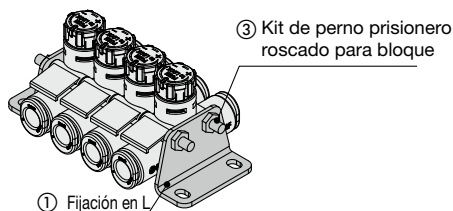
*2 El grado de generación de partículas es 5.

Las dimensiones, las características de caudal y las opciones son las mismas que en el modelo estándar (guía del tornillo de regulación de latón).

Opciones

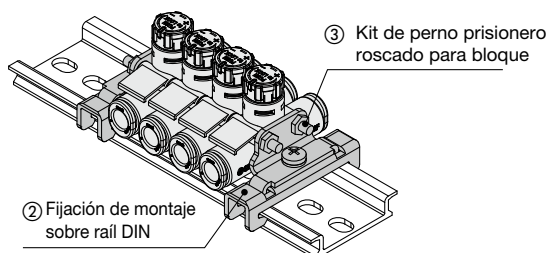
① Fijación en L

Ref.	Modelo aplicable
AS-10L	AS1002FG
AS-20L	AS2002FG
AS-25L	AS2052FG
AS-30L	AS3002FG
AS-40L	AS4002FG



② Fijación de montaje sobre raíl DIN

Ref.	Modelo aplicable
AS-10D	AS1002FG
AS-20D	AS2002FG
AS-25D	AS2052FG
AS-30D	AS3002FG
AS-40D	AS4002FG



*: El usuario debe preparar el raíl DIN.

③ Kit de perno prisionero roscado para bloque: Sistema métrico

Referencia				Modelo aplicable
4 estaciones	6 estaciones	8 estaciones	10 estaciones	
AS-32B	AS-33B	AS-35B	AS-36B	AS1002FG-23A
			AS-37B	AS1002FG-04A
	AS-34B	AS-36B	AS-38B	AS1002FG-06A
			—	—
AS-32B	AS-34B	AS-36B	AS-37B	AS2002FG-04A
			AS-38B	AS2002FG-06A
AS-41B	AS-42B	AS-44B	AS-45B	AS2052FG-06A
			—	—
AS-42B	AS-44B	AS-45B	AS-47B	AS2052FG-08A
				AS3002FG-06A
				—
		AS3002FG-08A		
		AS3002FG-10A		
		—		
AS-43B	AS-45B	AS-47B	AS-48B	AS3002FG-12A
				AS4002FG-10A
—	—	—	—	—
—	—	—	—	AS4002FG-12A
—	—	—	—	—

③ Kit de perno prisionero roscado para bloque: Pulgadas

Referencia				Modelo aplicable
4 estaciones	6 estaciones	8 estaciones	10 estaciones	
AS-32B	AS-33B	AS-35B	AS-36B	AS1002FG-01A
			AS-37B	AS1002FG-03A
	AS-34B	AS-36B	AS-38B	AS1002FG-07A
			—	AS2002FG-03A
AS-32B	AS-34B	AS-36B	AS-37B	—
			AS-38B	AS2002FG-07A
AS-41B	AS-42B	AS-44B	AS-45B	AS2052FG-07A
			—	AS2052FG-09A
AS-42B	AS-44B	AS-45B	AS-47B	—
				AS3002FG-07A
				AS3002FG-09A
		—		
—	—	AS-46B	—	
—	—	—	AS3002FG-11A	
AS-43B	AS-45B	AS-47B	AS-48B	—
				AS4002FG-11A
—	—	—	—	—
—	—	—	—	AS4002FG-13A

Detalles del kit de espárragos roscados para bloque

Perno prisionero roscado			Accesorios			
Ref.	Longitud	Cantidad	Tuerca hexagonal	Cantidad	Arandela plana	Cantidad
AS-32B	62	2	M3	4	M3	4
AS-33B	72	2				
AS-34B	90	2				
AS-35B	104	2				
AS-36B	114	2				
AS-37B	135	2				
AS-38B	140	2				
AS-41B	78	2				
AS-42B	111	2	M4	4	M4	4
AS-43B	119	2				
AS-44B	147	2				
AS-45B	179	2				
AS-46B	191	2				
AS-47B	236	2				
AS-48B	277	2				

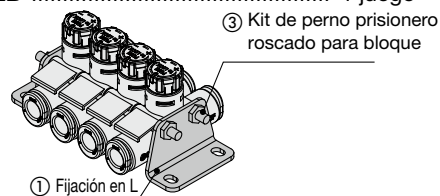
Ejemplo de pedido

Los espárragos roscados para bloque no se incluyen cuando se pide una fijación en L y una fijación para montaje sobre raíl DIN. Pídalos conforme al número de estaciones.

Ej.) AS2002FG-04A

Cuando se conectan 4 reguladores de caudal con fijaciones de montaje en L en ambos lados:

- Regulador de caudal
AS2002FG-04A 4 uds.
- Fijación en L
AS-20L 2 uds.
- Kit de perno prisionero roscado para bloque
AS-32B 1 juego



Serie AS-FG

Opciones

④ Adaptador de montaje en panel

Modelo de adaptador para montaje en panel: Consulta las tablas siguientes.

Tabla de sistema métrico

Serie aplicable	Diám. ext. de tubo aplicable					
	23 Ø 3.2	04 Ø 4	06 Ø 6	08 Ø 8	10 Ø 10	12 Ø 12
AS1002FG-□A	PMA-1002-A	PMA-1002-B	—	—	—	—
AS2002FG-□A	—	PMA-2002		—	—	—
AS2052FG-□A	—	—	PMA-2052		—	—
AS3002FG-□A	—	—	PMA-3002			—
AS4002FG-□A	—	—	—	—	PMA-4002	

* Para el AS1002FG, la referencia varía en función del diámetro exterior del tubo aplicable.

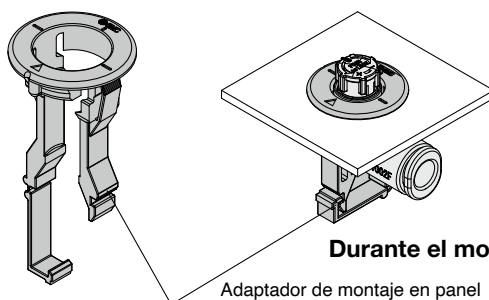
④ Adaptador de montaje en panel

Modelo de adaptador para montaje en panel: Consulta las tablas siguientes.

Tabla de pulgadas

Serie aplicable	Diám. ext. de tubo aplicable					
	01 Ø 1/8"	03 Ø 5/32"	07 Ø 1/4"	09 Ø 5/16"	11 Ø 3/8"	13 Ø 1/2"
AS1002FG-□A	PMA-1002-A	PMA-1002-B	—	—	—	—
AS2002FG-□A	—	PMA-2002		—	—	—
AS2052FG-□A	—	—	PMA-2052		—	—
AS3002FG-□A	—	—	PMA-3002			—
AS4002FG-□A	—	—	—	—	PMA-4002	

* Para el AS1002FG, la referencia varía en función del diámetro exterior del tubo aplicable.

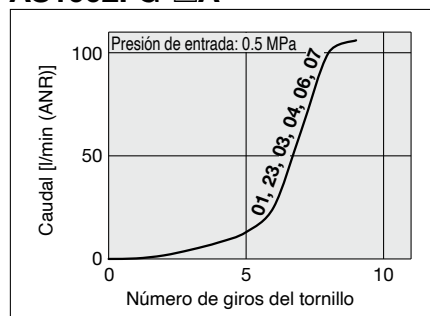


Las dimensiones cuando el adaptador de montaje en panel está montado en el regulador de velocidad son las mismas que las del adaptador estándar. AS□□2F-□A-3 (Modelo de latón).

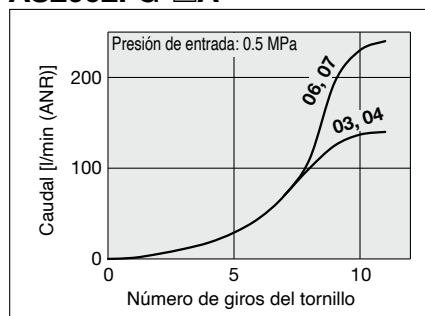
Válvula de regulación: Características del caudal

* Las curvas de caudal son valores representativos.

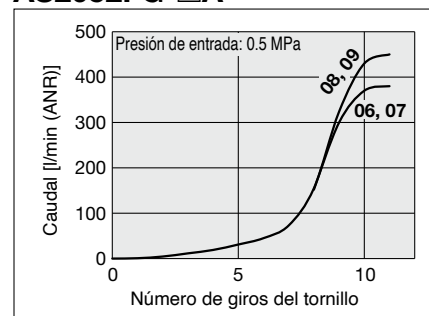
AS1002FG-□A



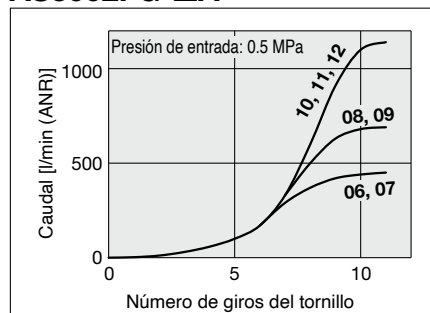
AS2002FG-□A



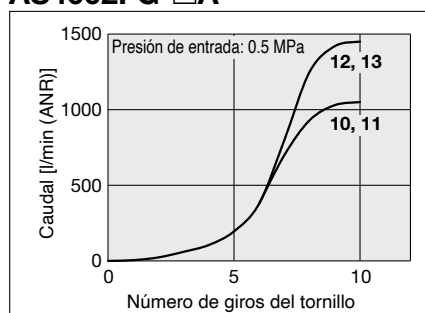
AS2052FG-□A



AS3002FG-□A



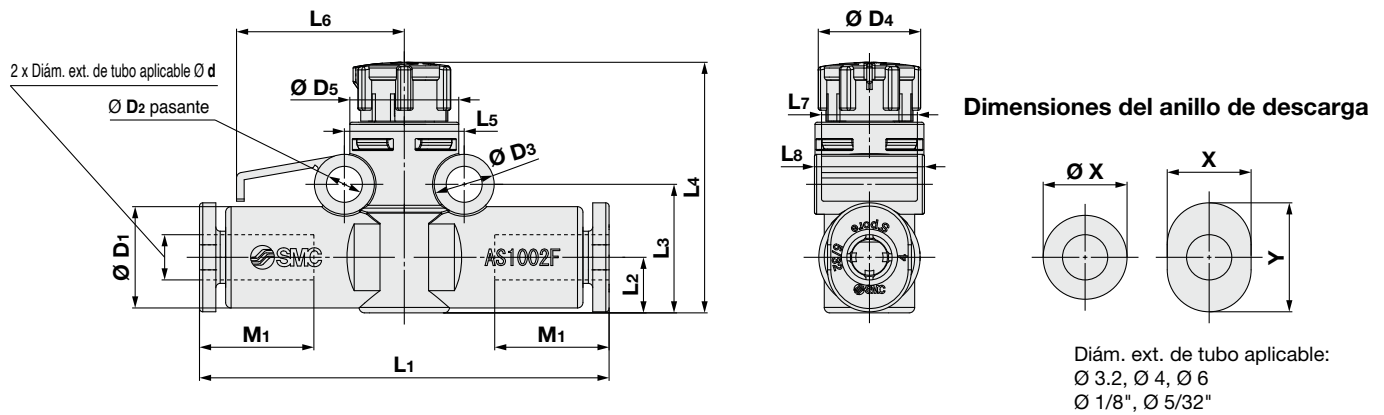
AS4002FG-□A



* Los números mostrados de las gráficas superiores de las curvas de caudal muestran el diámetro exterior de tubo aplicable, tal como se define en la referencia del producto.

Consulta el manual de instrucciones para el diseño.

Dimensiones



Sistema métrico

Modelo	Diám. ext. de tubo aplicable Ø d	Ø D1	Anillo de descarga		Ø D2	Ø D3	Ø D4	Ø D5	L1	L2	L3	L4*1		L5	L6	L7	L8	M1	Peso [g]
			Ø X(X)	Y								Máx.	Min.						
AS1002FG-23A	3.2	8.4	6.7	9.5	3.3	5.5	9.4	10	36.6	5.1	11.8	24.1	23	11	15.4	8.8	10.1	13.5	3.7
AS1002FG-04A	4	9.3	7.7	10					37.6										4
AS1002FG-06A	6	11.6	9.7	12	3.3	5.5	12	12	40.1	6.3	13.4	31.4	30	12.6	17	10.5	12.3	13	5
AS2002FG-04A	4	9.3	7.7	10					41.3										6.1
AS2002FG-06A	6	11.6	9.7	12	4.3	7.8	13	16	43.1	9.8	21.7	42.9	41.3	17	22.5	12	16.1	17	6.9
AS2052FG-06A	6	12.8	11.5	—					54.2										7.6
AS2052FG-08A	8	15.2	13.5	—	4.5	8	16.6	20	57.2	9.8	21.7	42.9	41.3	17	22.5	12	16.1	19	13.8
AS3002FG-06A	6	13.2	11.5	—					60										8.5
AS3002FG-08A	8	15.2	13.5	—	4.3	8	18.8	26	65	11.3	23.7	51.3	49.7	28	33	14	26.2	21	18.1
AS3002FG-10A	10	18.5	16.5	—					70.4										10.9
AS3002FG-12A	12	20.9	18.5	—	4.3	8	18.8	26	76	11.3	23.7	51.3	49.7	28	33	14	26.2	22	29.1
AS4002FG-10A	10	18.5	16.5	—					76.9										8
AS4002FG-12A	12	21.7	18.5	—	4.3	8	18.8	26	81.3	11.3	23.7	51.3	49.7	28	33	14	26.2	22	42

*1 Dimensiones de referencia

Pulgadas

Modelo	Diám. ext. de tubo aplicable Ø d	Ø D1	Anillo de descarga		Ø D2	Ø D3	Ø D4	Ø D5	L1	L2	L3	L4*1		L5	L6	L7	L8	M1	Peso [g]
			Ø X(X)	Y								Máx.	Min.						
AS1002FG-01A	1/8"	8.4	6.7	9.5	3.3	5.5	9.4	10	36.6	5.1	11.8	24.1	23	11	15.4	8.8	10.1	13.5	3.7
AS1002FG-03A	5/32"	9.3	7.7	10					37.6										4
AS1002FG-07A	1/4"	12	10.9	—	3.3	5.5	12	12	40.1	6.3	13.4	31.4	30	12.6	17	10.5	12.3	13	5.2
AS2002FG-03A	5/32"	9.3	7.7	10					41.3										6.2
AS2002FG-07A	1/4"	12	10.9	—	4.3	7.8	13	16	43.2	9.8	21.7	42.9	41.3	12.6	17	10.5	12.3	13	7.1
AS2052FG-07A	1/4"	13.2	12	—					53.4										7.6
AS2052FG-09A	5/16"	15.2	13.5	—	4.5	8	16.6	20	57.2	9.8	21.7	42.9	41.3	17	22.5	12	16.1	19	13.8
AS3002FG-07A	1/4"	13.2	12	—					60										8.5
AS3002FG-09A	5/16"	15.2	13.5	—	4.3	8	18.8	26	65	11.3	23.7	51.3	49.7	28	33	14	26.2	21	17.9
AS3002FG-11A	3/8"	18.5	16	—					69.8										8
AS3002FG-11A	3/8"	18.5	16	—	4.3	8	18.8	26	76.9	11.3	23.7	51.3	49.7	28	33	14	26.2	22	36.7
AS4002FG-11A	3/8"	18.5	16	—					76.9										8
AS4002FG-13A	1/2"	21.7	20	—	4.3	8	18.8	26	81.3	11.3	23.7	51.3	49.7	28	33	14	26.2	22	40.4

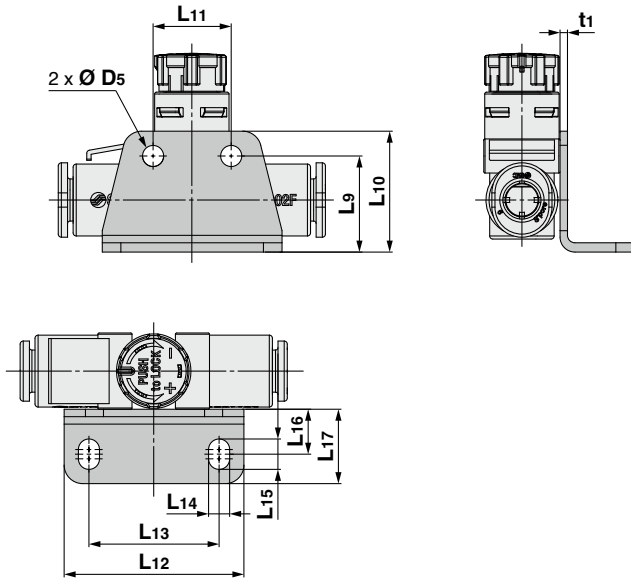
*1 Dimensiones de referencia

Serie AS-FG

Dimensiones

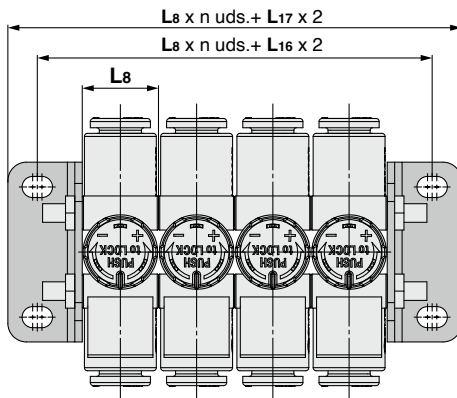
Fijación en L

Fijación en un solo lado



Ref.	Modelo aplicable	D5	L9	L10	L11	L12	L13	L14	L15	L16	L17	t1
AS-10L	AS1002FG	3.4	14.8	18.3	11	27.5	19.5	3.4	4.9	7.3	12	1
AS-20L	AS2002FG	3.4	15.6	19.6	12.6	29	21	3.4	4.9	7.3	12	1.2
AS-25L	AS2052FG	4.5	19.6	24.6	17	38	28	4.5	6.5	9.5	15.5	1.4
AS-30L	AS3002FG	4.5	24.8	29.8	22	43	33	4.5	6.5	9.5	15.5	1.4
AS-40L	AS4002FG	4.5	25.7	30.7	28	49	39	4.5	6.5	9.5	15.5	1.4

Fijaciones de ambos lados



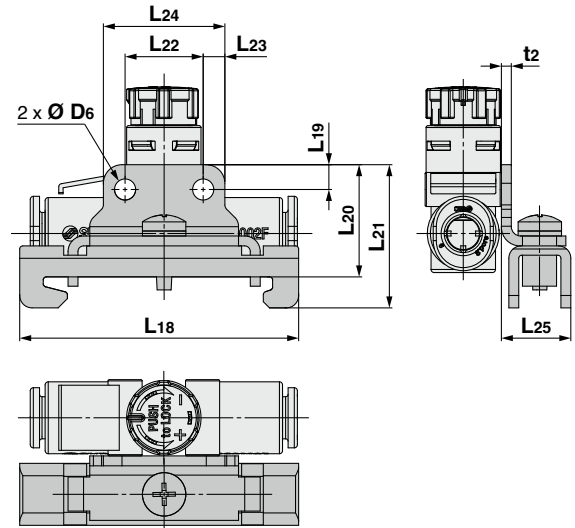
- *: Consulte la página 12 para L8.
- *: La imagen anterior muestra el bloque con reguladores conectados mediante dos fijaciones en L y un kit de espárragos roscados para bloque. Consulte la página 10 para los kits de perno prisionero roscado para bloque.

Fijación de montaje sobre raíl DIN

Fijación en un solo lado

AS1002FG

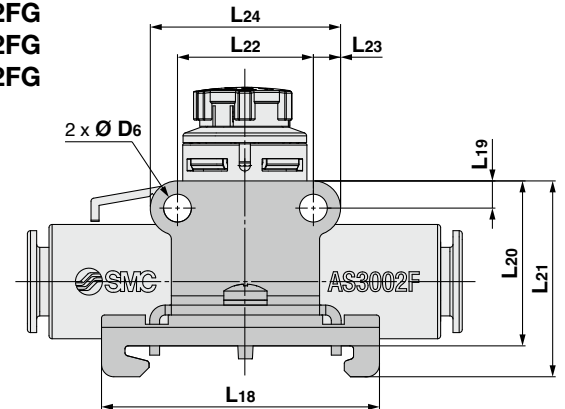
AS2002FG



AS2052FG

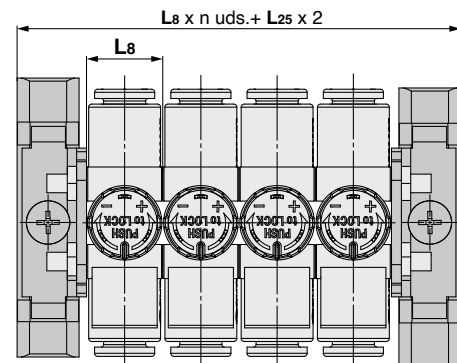
AS3002FG

AS4002FG



Ref.	Modelo aplicable	D6	L18	L19	L20	L21	L22	L23	L24	L25	t2
AS-10D	AS1002FG	3.4	45	3.5	18.2	23.2	11	3.5	18		
AS-20D	AS2002FG	3.4	45	3.5	18.6	23.6	12.6	3.5	19.6		
AS-25D	AS2052FG	4.5	45	4.4	22	27	17	4.4	25.8	11.3	1.6
AS-30D	AS3002FG	4.5	45	4.4	27.2	32.2	22	4.4	30.8		
AS-40D	AS4002FG	4.5	45	4.4	28.1	33.1	28	4.4	36.8		

Fijaciones de ambos lados



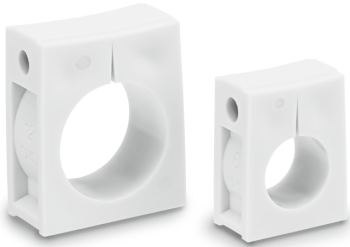
- *: Consulte la página 12 para L8.
- *: La imagen anterior muestra el bloque con reguladores conectados mediante dos fijaciones de montaje sobre raíl DIN y un kit de espárragos roscados para bloque. Consulte la página 10 para los kits de perno prisionero roscado para bloque.

Equipo relacionado

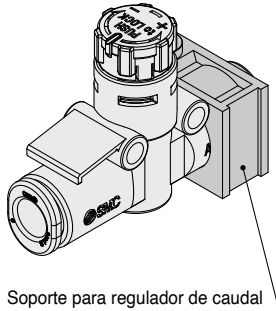
Soporte para regulador de caudal Serie **TMH**

Soporte para fijar un regulador de caudal con conexiones instantáneas (modelo en línea).

Posibilidad de sujetar un único regulador.



Montaje en soporte



Soporte para regulador de caudal

Características técnicas

Temperatura ambiente	-20 a 60 °C
Material	Polipropileno
Color	Blanco

Accesorio: Tornillo Philips de cabeza redonda para montaje (Zinc cromado)

Ref.		Tamaño (nominal x long.)	Cantidad
Sistema métrico	Pulgadas		
TMH-23J	TMH-01J	M3 x 15	1
TMH-04J	TMH-03J		
TMH-06J	TMH-07J	M3 x 20	
TMH-06	TMH-07	M4 x 25	
TMH-08	TMH-09		
TMH-10	—	M4 x 35	
TMH-12	TMH-13		

Serie

Seleccione en la tabla siguiente el soporte aplicable (TMH) para cada regulador de caudal.

Sistema métrico

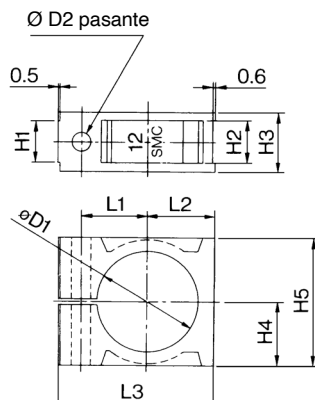
Modelo aplicable	Tamaño del tubo	Tamaño de tubo					
		23	04	06	08	10	12
AS1002F□	Ø 3.2	TMH-23J	TMH-04J	TMH-06J			
AS2002F□	Ø 4						
AS2052F□	Ø 6			TMH-06	TMH-08		
AS3002F□	Ø 8			TMH-07			
AS4002F□	Ø 10					TMH-10	TMH-12
	Ø 12						TMH-13

*: El soporte TMH para el modelo AS1002F□-02 no está disponible.

Pulgadas

Modelo aplicable	Tamaño del tubo	Tamaño de tubo					
		01	03	07	09	11	13
AS1002F□	Ø 1/8"	TMH-01J	TMH-03J	TMH-07J			
AS2002F□	Ø 5/32"						
AS2052F□	Ø 1/4"			TMH-07	TMH-09		
AS3002F□	Ø 5/16"						
AS4002F□	Ø 3/8"					TMH-10	TMH-13
	Ø 1/2"						




Dimensiones



Ref.		Ø D1	Ø D2	H1	H2	H3	H4	H5	L1	L2	L3	Símbolo
Sistema métrico	Pulgadas											
TMH-23J	TMH-01J	8.5	3.3	4.5	4.6	7.5	6	12	7.2	6.6	18	1/8J
TMH-04J	TMH-03J	9.4										4 5/32J
TMH-06J	—	11.7	3.3	6.3	6.4	9.3	7.7	15.4	8.5	8.3	21	6J
—	TMH-07J	12.1										1/4J
TMH-06	—	13.1	4.3	7.1	7.2	11.1	10	20	11	10.6	26.5	6
—	TMH-07	13.5										1/4
TMH-08	TMH-09	15.5	4.3	9.5	9.6	13.5	14	28	14.2	14.6	34	8 5/16
TMH-10	—	18.8										10
TMH-12	—	21.2	4.3	9.5	9.6	13.5	14	28	14.2	14.6	34	12
—	TMH-13	22										1/2

Normas de seguridad

El objeto de estas normas de seguridad es evitar situaciones de riesgo y/o daño del equipo. Estas normas indican el nivel de riesgo potencial mediante las etiquetas "**Precaución**", "**Advertencia**" o "**Peligro**". Todas son importantes para la seguridad y deben de seguirse junto con las normas internacionales (ISO/IEC) ¹⁾ y otros reglamentos de seguridad.

-  **Peligro:** **Peligro** indica un peligro con un alto nivel de riesgo que, si no se evita, podría causar lesiones graves o la muerte.
-  **Advertencia:** **Advertencia** indica un peligro con un nivel medio de riesgo que, si no se evita, podría causar lesiones graves o la muerte.
-  **Precaución:** **Precaución** indica un peligro con un bajo nivel de riesgo que, si no se evita, podría causar lesiones leves o moderadas.

- 1) ISO 4414: Energía en fluidos neumáticos – Normas generales y requisitos de seguridad para los sistemas y sus componentes.
- ISO 4413: Energía en fluidos hidráulicos – Normas generales y requisitos de seguridad para los sistemas y sus componentes.
- IEC 60204-1: Seguridad de las máquinas – Equipo eléctrico de las máquinas. (Parte 1: Requisitos generales).
- ISO 10218-1: Robots y dispositivos robóticos - Requisitos de seguridad para robots industriales - Parte 1: Robots.
- etc.

Advertencia

1. La compatibilidad del producto es responsabilidad de la persona que diseña el equipo o decide sus especificaciones.

Puesto que el producto aquí especificado puede utilizarse en diferentes condiciones de funcionamiento, su compatibilidad con un equipo determinado debe decidirla la persona que diseña el equipo o decide sus especificaciones basándose en los resultados de las pruebas y análisis necesarios. El rendimiento esperado del equipo y su garantía de seguridad son responsabilidad de la persona que ha determinado la compatibilidad del producto. Esta persona debe revisar de manera continua la adaptabilidad del equipo a todos los elementos especificados en el anterior catálogo con el objeto de considerar cualquier posibilidad de fallo del equipo.

2. La maquinaria y los equipos deben ser manejados sólo por personal cualificado.

El producto aquí descrito puede ser peligroso si no se maneja de manera adecuada. El montaje, funcionamiento y mantenimiento de máquinas o equipos, incluyendo nuestros productos, deben ser realizados por personal cualificado y experimentado.

3. No realice trabajos de mantenimiento en máquinas y equipos, ni intente cambiar componentes sin tomar las medidas de seguridad correspondientes.

1. La inspección y el mantenimiento del equipo no se deben efectuar hasta confirmar que se hayan tomado todas las medidas necesarias para evitar la caída y los movimientos inesperados de los objetos desplazados.
2. Antes de proceder con el desmontaje del producto, asegúrese de que se hayan tomado todas las medidas de seguridad descritas en el punto anterior. Corte la corriente de cualquier fuente de suministro. Lea detenidamente y comprenda las precauciones específicas de todos los productos correspondientes.
3. Antes de reiniciar el equipo, tome las medidas de seguridad necesarias para evitar un funcionamiento defectuoso o inesperado.

4. Nuestros productos deben utilizarse siguiendo las especificaciones técnicas indicadas en catálogo o manual. En caso contrario, la garantía del producto quedará invalidada. Contacte con SMC antes de utilizar el producto y preste especial atención a las medidas de seguridad si se prevé el uso del producto en alguna de las siguientes condiciones:

1. Las condiciones y entornos de funcionamiento están fuera de las especificaciones indicadas, o el producto se usa al aire libre o en un lugar expuesto a la luz directa del sol.
2. El producto se instala en equipos relacionados con energía nuclear, ferrocarriles, aeronáutica, equipos espaciales, navegación, automoción, sector militar, en aplicaciones que puedan tener efectos negativos en personas, propiedades o animales, tratamientos médicos, equipos en contacto con alimentación y bebidas, equipos de combustión, aparatos recreativos, equipos en contacto con alimentos y bebidas, circuitos de parada de emergencia, circuitos de embrague y freno en aplicaciones de prensa, equipos de seguridad, u otras aplicaciones inadecuadas para las características estándar descritas en el catálogo de productos y/o manuales de funcionamiento.
3. El producto se utiliza en un circuito interlock, disponga de un circuito de tipo interlock doble con protección mecánica para prevenir averías. Asimismo, compruebe de forma periódica que los dispositivos funcionan correctamente.

Precaución

Nuestros productos están desarrollados, diseñados y fabricados para ser utilizados en aplicaciones de control automático en industrias manufactureras. No están concebidos para ser usados en otro tipo de industrias.

Los productos de medición que SMC fabrica y comercializa no han sido certificados mediante pruebas de homologación de metrología (medición) conformes a las leyes de cada país.

Por lo tanto, los productos SMC no pueden usarse para actividades de metrología (medición) establecidas por las leyes de cada país.

Garantía limitada y exención de responsabilidades. Requisitos de conformidad

El producto utilizado está sujeto a una "Garantía limitada y exención de responsabilidades" y a "Requisitos de conformidad". Debe leerlos y aceptarlos antes de utilizar el producto.

Garantía limitada y exención de responsabilidades

1. El periodo de garantía del producto es de 1 año a partir de la puesta en servicio o de 1,5 años a partir de la fecha de entrega, aquello que suceda antes. ²⁾ Asimismo, el producto puede tener una vida útil, una distancia de funcionamiento o piezas de repuesto especificadas. Consulte con su distribuidor de ventas más cercano.
 2. Para cualquier fallo o daño que se produzca dentro del periodo de garantía, y si demuestra claramente que sea responsabilidad del producto, se suministrará un producto de sustitución o las piezas de repuesto necesarias. Esta garantía limitada se aplica únicamente a nuestro producto independiente, y no a ningún otro daño provocado por el fallo del producto.
 3. Antes de usar los productos SMC, lea y comprenda las condiciones de garantía y exención de responsabilidad descritas en el catálogo correspondiente a los productos específicos.
- 2) Las ventosas están excluidas de esta garantía de 1 año. Una ventosa es una pieza consumible, de modo que está garantizada durante un año a partir de la entrega. Asimismo, incluso dentro del periodo de garantía, el desgaste de un producto debido al uso de la ventosa o el fallo debido al deterioro del material elástico no está cubierto por la garantía limitada.

Requisitos de conformidad

1. Queda estrictamente prohibido el uso de productos SMC con equipos de producción destinados a la fabricación de armas de destrucción masiva o de cualquier otro tipo de armas.
2. La exportación de productos SMC de un país a otro está regulada por la legislación y reglamentación sobre seguridad relevante de los países involucrados en dicha transacción. Antes de enviar un producto SMC a otro país, asegúrese de que se conocen y cumplen todas las reglas locales sobre exportación.

Normas de seguridad

Lea detenidamente las "Precauciones en el manejo de productos SMC" (M-E03-3) antes del uso.

Historial de revisión

Edición C	- Se ha añadido un modelo de montaje en panel. - El número de páginas ha aumentado de 12 a 16.	CU
------------------	---	----

SMC Corporation (Europe)

Austria	+43 (0)2262622800	www.smc.at	office@smc.at	Lithuania	+370 5 2308118	www.smclt.lt	info@smclt.lt
Belgium	+32 (0)33551464	www.smc.be	info@smc.be	Netherlands	+31 (0)205318888	www.smc.nl	info@smc.nl
Bulgaria	+359 (0)2807670	www.smc.bg	office@smc.bg	Norway	+47 67129020	www.smc-norge.no	post@smc-norge.no
Croatia	+385 (0)13707288	www.smc.hr	office@smc.hr	Poland	+48 222119600	www.smc.pl	sales@smc.pl
Czech Republic	+420 541424611	www.smc.cz	office@smc.cz	Portugal	+351 214724500	www.smc.eu	apoioclientept@smc.smces.es
Denmark	+45 70252900	www.smcdk.com	smc@smcdk.com	Romania	+40 213205111	www.smcromania.ro	smcromania@smcromania.ro
Estonia	+372 651 0370	www.smcee.ee	info@smcee.ee	Russia	+7 (812)3036600	www.smc.eu	sales@smcru.com
Finland	+358 207513513	www.smc.fi	smcfi@smc.fi	Slovakia	+421 (0)413213212	www.smc.sk	office@smc.sk
France	+33 (0)164761000	www.smc-france.fr	supportclient@smc-france.fr	Slovenia	+386 (0)73885412	www.smc.si	office@smc.si
Germany	+49 (0)61034020	www.smc.de	info@smc.de	Spain	+34 945184100	www.smc.eu	post@smc.smces.es
Greece	+30 210 2717265	www.smchellas.gr	sales@smchellas.gr	Sweden	+46 (0)86031240	www.smc.nu	smc@smc.nu
Hungary	+36 23513000	www.smc.hu	office@smc.hu	Switzerland	+41 (0)523963131	www.smc.ch	info@smc.ch
Ireland	+353 (0)14039000	www.smcautomation.ie	sales@smcautomation.ie	Turkey	+90 212 489 0 440	www.smcturkey.com.tr	info@smcturkey.com.tr
Italy	+39 03990691	www.smcitalia.it	mailbox@smcitalia.it	UK	+44 (0)845 121 5122	www.smc.uk	sales@smc.uk
Latvia	+371 67817700	www.smc.lv	info@smc.lv				
				South Africa	+27 10 900 1233	www.smzca.co.za	zasales@smzca.co.za