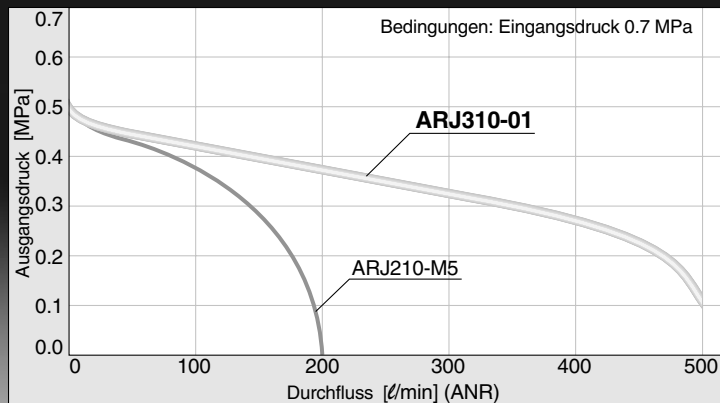


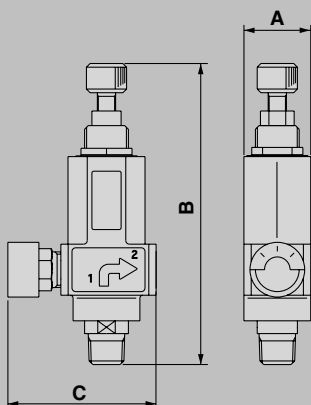
Miniaturn-Regler Serie ARJ310



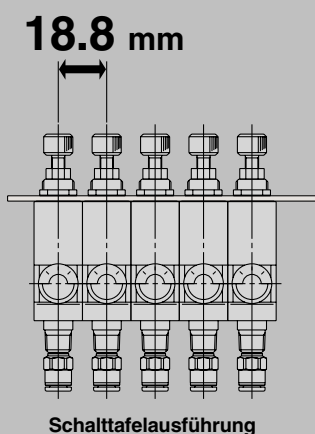
● Verbesserte Durchfluss-Kennlinien



● Kompakt und leicht



● Ermöglicht einen geringen Montageabstand



● Zwei Gewindearten

Innengewinde M5 plus
Außengewinde R 1/8 (konisch)
oder NPT 1/8



● Mit Steckverbindung (ARJ310F)

Ø4, Ø6 (metrische Größe)
Ø5/32", Ø1/4" (Zollmaß)

Modell	A (Breite)	B (Höhe)	C (Tiefe)	Gewicht
ARJ310-01G	18.3	82.5	Ca. 41	Ca. 70g (Gehäuse: 66 g)
ARJ210-M5G	18.3	80	Ca. 46	Ca. 75g (Gehäuse: 60 g)

Miniatur-Regler

Serie ARJ310

Bestellschlüssel

Ausgang

Mit Innengewinde ARJ 3 10 — 01 BG — 04

Mit Steckverbindung ARJ 3 10 F — 01 BG — 04

Gewindeart

-	Rc
N	NPT
F	G (nur Innengewinde)

Anschlussgröße (EIN, AUS)

01	EIN	1/8 (Außengewinde), M5 (Innengewinde)
	AUS	1/8 (Innengewinde)

Baugröße

Modell

10	Mit Sekundärentlüftung
----	------------------------

Mit Steckverbindung

Gewindeart

-	R, Rc
N	NPT
F	G (nur Innengewinde)

Anschlussgröße (EIN)

01	1/8 (Außengewinde), (M5 Innengewinde)
----	---------------------------------------

Zubehör

-	ohne
B	Befestigungswinkel *
G	Manometer **

Optionen

-	0.7 MPa Einstellung (Standard)
1	0.2 MPa Einstellung
S	mit Teflonbeschichtung

Bei Option "G" (Manometer) in Verbindung mit Option "1" (0.2 MPa Einstellung) wird ein Manometer mit 1 MPa-Anzeige beigelegt.

Verwendbarer Schlauch-Außen-Ø (AUS)

04	4 mm	ARJ310F-01
06	6 mm	

Metrische Größe

Zollmaß

03	5/32"	ARJ310F-N01
07	1/4"	

Modell

*montiert **beigelegt



Modell

Modell	Anschlussgröße	
	EIN Anm.)	AUS
ARJ310-01	R 1/8, M5	Rc 1/8
ARJ310-N01	NPT 1/8, M5	NPT 1/8
ARJ310-F01	R 1/8, M5	G 1/8
ARJ310F-01-04	R 1/8, M5	Ø4 Steckverbindung
ARJ310F-01-06		Ø6 Steckverbindung
ARJ310F-N01-03	NPT 1/8, M5	Ø5/32 Steckverbindung
ARJ310F-N01-07		Ø1/4 Steckverbindung

Anm.) M5 Innengewinde ist im Rohr eingeschnitten.

Technische Daten Standardausführung

Manometer-Anschlussgewinde	G1/8, Rc 1/8, NPT 1/8 (Innengewinde)
Medium	Druckluft
Prüfdruck	1.2 MPa
Max. Betriebsdruck	0.8 MPa
Druckregelbereich	Standard: 0.2 bis 0.7 MPa, Niederdruck-Spezifikation (0.2 MPa Einstellung): 0.05 bis 0.2 MPa
Umgebungs- und Medientemperatur	-5 bis 60°C (nicht gefroren)
Gewicht	Ca. 65 g

Bestell-Nr. Zubehör

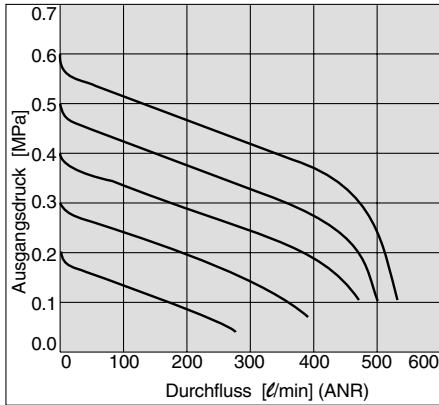
Befestigungswinkel	134856
Manometer Anm.)	G15-10-01 (R1/8)/G15-P10-N01(NPT 1/8)

Anm.) Manometer für 0.2 MPa sind nicht verfügbar.

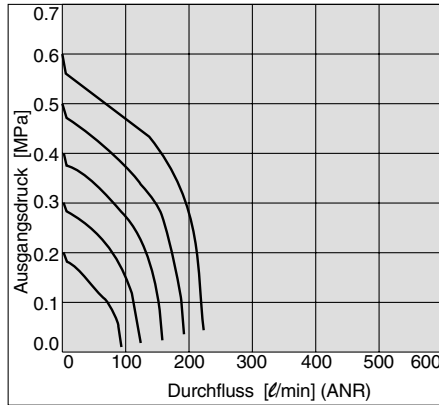
Durchfluss-Kennlinien

Bedingungen: Eingangsdruck 0.7 MPa

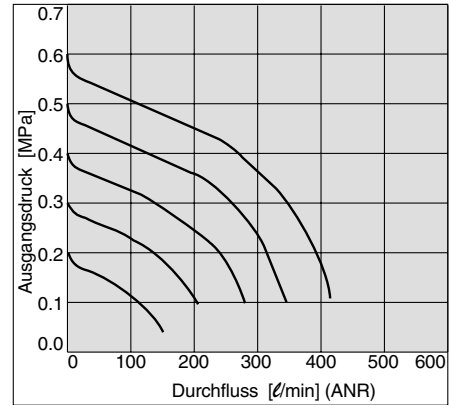
ARJ310-01



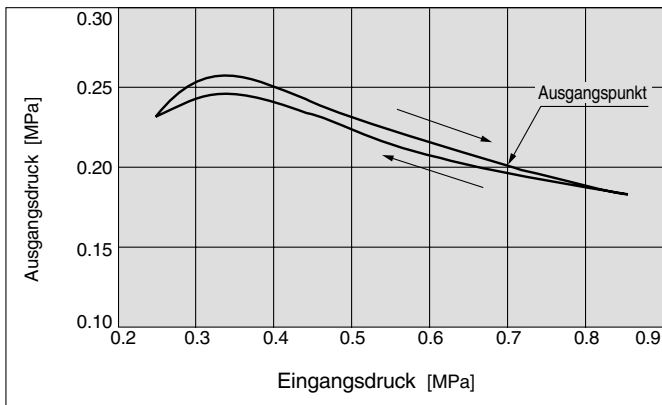
ARJ310F-01-04



ARJ310F-01-06



Druck-Kennlinien

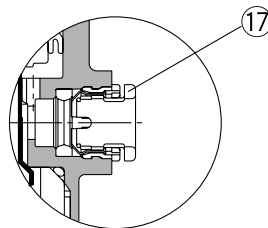
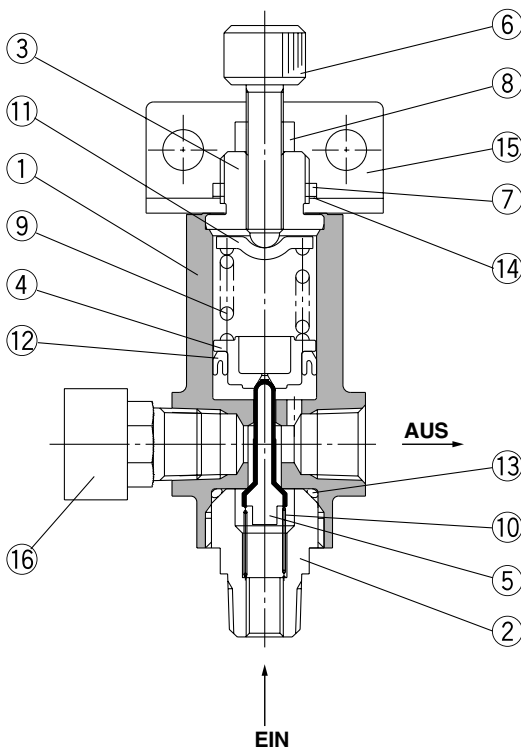


Bedingungen:
Eingangsdruck 0.7 MPa
Ausgangsdruck 0.2 MPa
Durchfluss Q = 20 l/min (ANR)

Konstruktion

ARJ310-01

ARJ310F-01



Stückliste

Pos.	Bezeichnung	Material	Bemerkung
1	Gehäuse	Aluminium	
2	Ventilführung	Messing	chemisch vernickelt
3	Kappe	Messing	chemisch vernickelt
4	Kolben	POM	
5	Ventil	Messing	Gummibeschichtung: HNBR
6	Einstellschraube	Messing	chemisch vernickelt
7	Mutter	Messing	chemisch vernickelt
8	Sechskantmutter	Messing	chemisch vernickelt
9	Einstellfeder	Federstahl	verzinkt und chromatiert
10	Ventilfeder	Rostfreier Stahl	
11	Federhalter	Stahl	verzinkt und chromatiert
12	Y-Dichtung	NBR	
13	O-Ring	NBR	
14	Sicherungsscheibe	Stahl	chemisch vernickelt
15	Befestigungswinkel	Stahl	schwarz verz. und chromatiert Zubehör
16	Manometer	-	Zubehör
17	Steckverbindung	POM, rostfreier Stahl	

Serie ARJ310

Abmessungen

ARJ310-01

ARJ310F-01

