

Silencieux

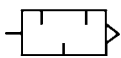
AN□00/AN□02/AN□03/25/AN

Standard

Série AN□00

Réduction du bruit $\geq 30\text{dB(A)}$
Faible contre-pression
Fixation compacte et aisée

Symbole JIS



Caractéristiques

Fluide	Air comprimé
Pression d'utilisation maxi	1.0MPa
Réduction du bruit	30dB(A) ou plus
Température d'utilisation	5 à 60°C*

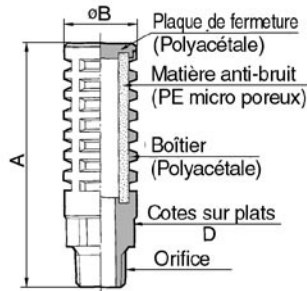
* Fonctionnement possible à des températures entre -10 à 60°C s'il n'existe aucun risque d'humidité dans l'air.

Modèles

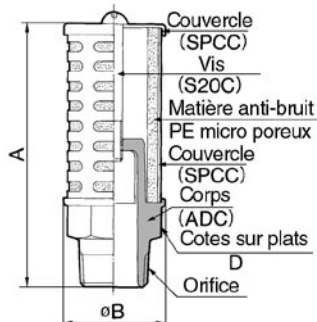
Modèles	Orifice R(PT)	Section équiv. (mm ²)	Masse (g)	Dimensions (mm)		
				A	B	D
AN200-02	1/4	35	17	63	22	19
AN300-03	3/8	60	25	84	25	22
AN400-04	1/2	90	35	92	30	27
AN500-06	3/4	160	165	107	46	36
AN600-10	1	270	225	127	50	41
AN700-12	1 1/4	440	490	186	74	50
AN800-14	1 1/2	590	580	217	74	55
AN900-20	2	960	820	256	86	65

Note) Le filetage NPT est aussi disponible. Inscrivez "N" après "AN□00-".
(Ex.: AN200-N02)

Construction/nomenclature/dimensions AN200 à 400



AN500 à 900

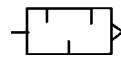


Grande réduction du bruit

Série AN□02

Réduction du bruit $\geq 35\text{dB(A)}$
Le boîtier est de UL94-V0
Résistant aux projections incandescentes

Symbole JIS



Caractéristiques

Fluide	Air comprimé
Pression d'utilisation maxi	1.0MPa
Réduction du bruit	35dB(A) ou plus
Température d'utilisation	5 à 60°C*

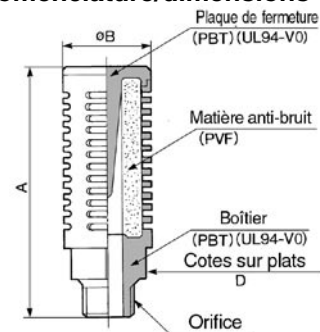
* Fonctionnement possible à des températures entre -10 et 60°C s'il n'existe aucun risque d'humidité dans l'air.

Modèle

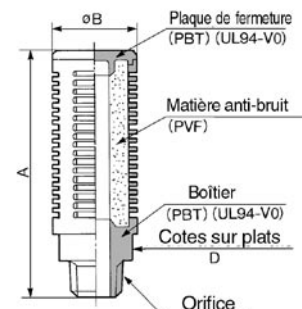
Modèles	Orifice R(PT)	Section équiv. (mm ²)	Masse (g)	Dimensions (mm)		
				A	B	D
AN202-02	1/4	35	16	64	22	19
AN302-03	3/8	60	33	84	28	24
AN402-04	1/2	90	47	95	34	24

Note) Le filetage NPT est aussi disponible. Inscrivez "N" après "AN□02-".
(Ex.: AN200-N02)

Construction/nomenclature/dimensions AN202



AN302/402



AN□00/AN□02/AN□03/25/AN

Modèle compact

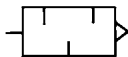
Série AN□03

Réduction du bruit $\geq 25\text{dB(A)}$

Encombrement réduit

Compact

Symbole JIS



Caractéristiques

Fluide utilisé	Air comprimé
Pression d'utilisation maxi	1.0MPa
Réduction du bruit	25dB(A) ou plus
Température d'utilisation	5 à 60°C*

* Fonctionnement possible à des températures entre -10 à 60°C s'il n'existe aucun risque d'humidité dans l'air.

Modèles

Modèles	Orifice R(PT)	Section équiv. (mm ²)	Masse (g)	Dimensions (mm)		
				A	B	D
AN103-01	1/8	10	1	23.5	11	—
AN203-02	1/4	15	3	36	16	14
AN303-03	3/8	35	17	66	22	19
AN403-04	1/2	60	25	84	25	22

Note) Le filetage NPT est aussi disponible. Spécifiez "N" après "AN□03-".

Boîtier en métal

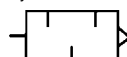
Série 25

Echap. en sens unique

Evite la vaporisation

d'huile et le bruit.

Symbole JIS



Caractéristiques

Fluide utilisé	Air comprimé
Pression d'utilisation maxi	1.0MPa
Réduction du bruit	19dB(A) ou plus
Température d'utilisation	5 à 60°C*

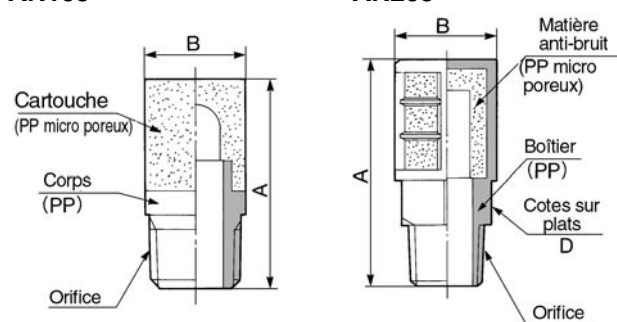
* Fonctionnement possible à des températures entre -10 et 60°C s'il n'existe aucun risque d'humidité dans l'air.

Modèles

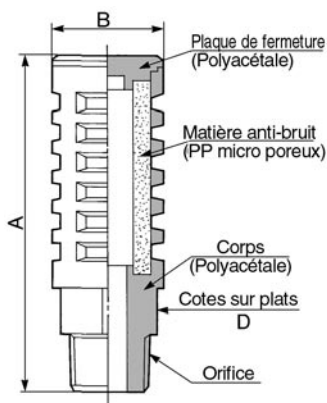
Modèles	Orifice R(PT)	Section équiv. (mm ²)	Masse (g)	Dimensions (mm)		
				A	B	D
2504-002	1/4	33.9	111	62	30	24
2505-003	3/8	45.9	106	64	30	24
2506-004	1/2	50.0	113	68	30	24
2507-006	3/4	105.6	310	88.5	48	35
2508-010	1	129.6	514	97.5	60	41
2510-002	1/4	17.2	57	54	22	19
2511-003	3/8	17.2	55	56	22	19

Note) Le filetage NPT est aussi disponible. Inscrivez "N" après "25□□-".
(Ex.: 2504-N002)

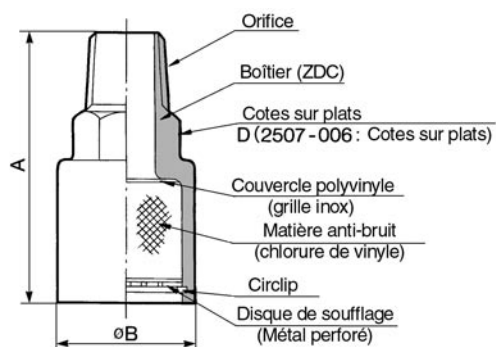
Construction/nomenclature/dimensions AN103 AN203



AN303/403



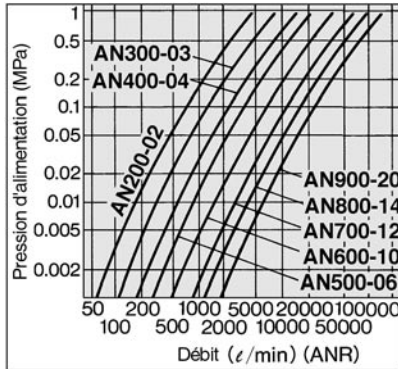
Construction/nomenclature/dimensions



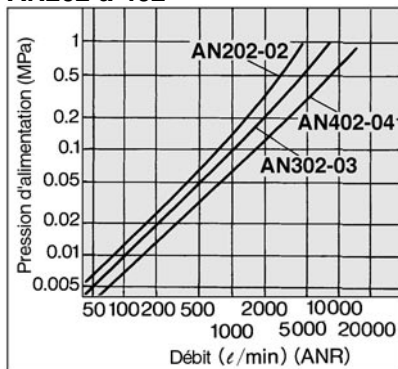
AN□00/AN□02/AN□03/25/AN

Caractéristiques du débit (condition initiale)

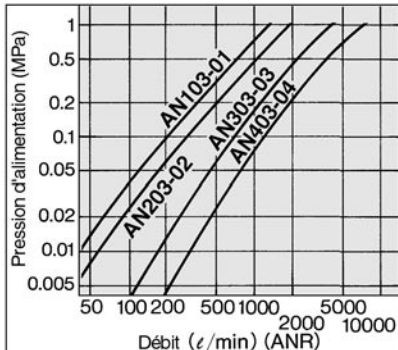
AN200 à 900



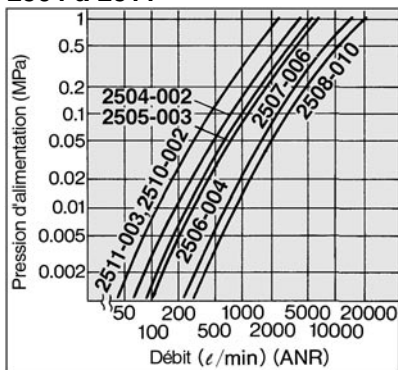
AN202 à 402



AN103 à 403



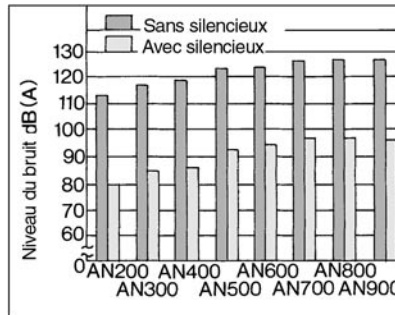
2504 à 2511



Niveau du bruit (condition initiale)

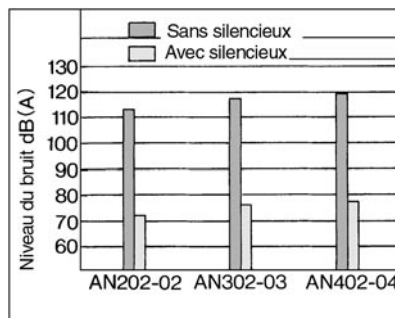
AN200 à 900

Condition: Pression d'alimentation de 0.5MPa
Distance de mesure: AN200 à 500→1m AN600 à 700→2m
AN800 à 900→3m



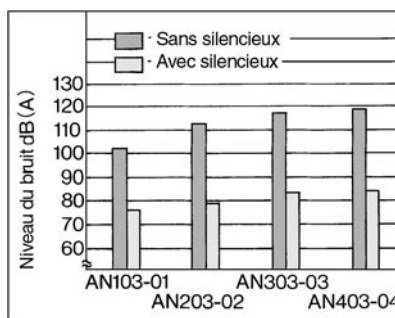
AN202 à 402

Condition: Pression d'alimentation de 0.5MPa
Distance de mesure: 1m



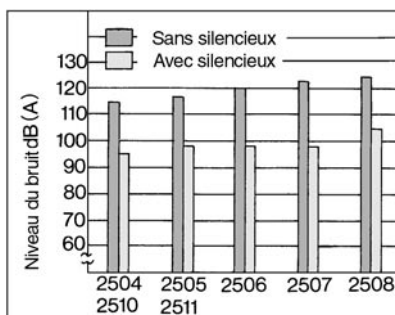
AN103 à 403

Condition: Pression d'alimentation de 0.5MPa
Distance de mesure: 1m



2504 à 2511

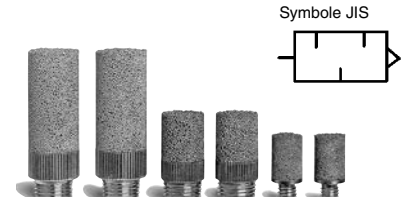
Condition: Pression d'alimentation de 0.5MPa
Distance de mesure: 1m



(BC micro poreux)

Série AN

Idéal pour l'échappement d'une valve ou d'un pilote compact.



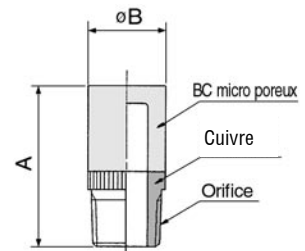
Caractéristiques/modèle

Caractéristiques	Modèles			
	AN101-01	AN110-01	AN120-M3	AN120-M5
Orifice	R(PT) 1/8	R(PT) 1/8	M3	M5
Réduction du bruit dB(A)	16	21	13	18
Fluide	Air comprimé			
Pression maxi	1.0 MPa			
Température d'utilisation	5 à 50°C*			
Section équivalente (mm²)	20	35	1	5
Masse (g)	9.5	20	1	3.3
Dimensions (mm)	A	21	34	9
	B	11	13	6

Note) Le filetage NTP pour AN101 et AN110 est disponible. La référence du modèle du filetage NPT est AN101-N01 et AN110-N01.

* Fonctionnement possible à des températures entre -10° et 150°C s'il n'existe aucun risque d'humidité dans l'air.

Construction/nomenclature/dimensions



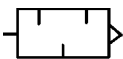
AN□00/AN□02/AN□03/25/AN

Modèle à raccord instantané

Série AN□□□-KM□□

Connection directe avec le raccord instantané

Symbole JIS



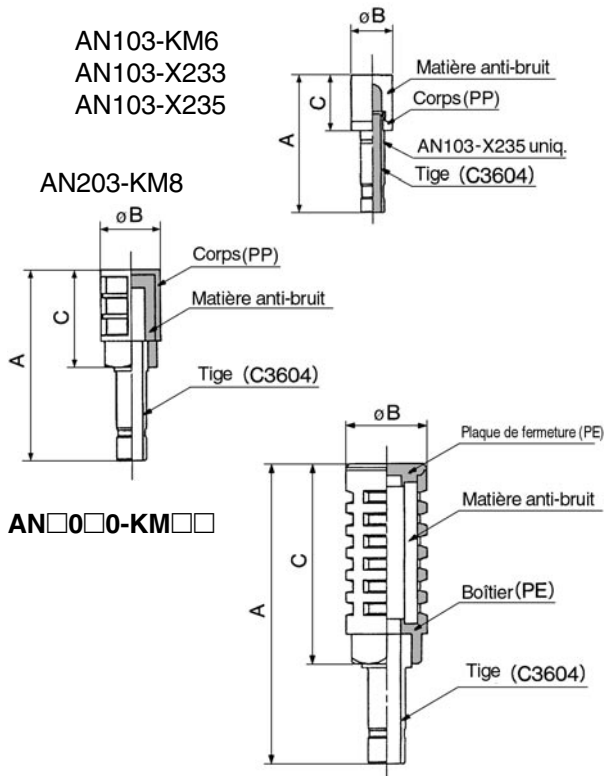
Caractéristiques

Fluide	Air comprimé
Pression d'utilisation maxi	1.0MPa
Température d'utilisation	5 à 60°C

Modèle

Modèles	Raccord instantané compatible	Réduction du bruit dB(A)	Section équivalente (mm ²)	Dimensions (mm)		
				A	B	C
AN103-KM6	ø6(Série KQ)	25	7	37	11	15
AN103-X233	ø6(Série KQ)					
AN103-X235	ø1/4" (Série KQ)					
AN203-KM8	ø8(Série KQ)	30	14	45	13	20
AN200-KM8	ø8(Série KQ)					
AN200-KM10	ø10(Série KQ)					
AN300-KM10	ø10(Série KQ)					
AN300-KM12	ø12(Série KQ)		20	73	22	49
			26	76	22	49
			30	90	25	63
			41	91	25	63

Construction/nomenclature/dimensions



⚠ Précautions

Conception

⚠ Attention

① L'orifice d'échappement peut être bloqué à cause de l'obstruction du silencieux. Par conséquent, concevez l'équipement de manière à éviter des erreurs de fonctionnement.

⚠ Précaution

① L'effet du silencieux peut varier en fonction du circuit pneumatique ou de la pression utilisés.

Montage

⚠ Précaution

- ① Si le corps du silencieux (boîtier) est en plastique et en BC micro poreux:
Pour fixer une valve, soutenez l'extrémité du corps (la partie non filetée) et vissez-la. Lorsque vous ressentez une certaine résistance, utilisez une clé adéquate afin d'effectuer un tour supplémentaire de 1/4 sur la partie plate. (Si le silencieux n'est pas muni d'une partie hexagonale, serrez manuellement et fermement).
- ② Si le corps du silencieux est en métal (sauf pour le BC micro poreux), utilisez les couples de serrage ci-dessous.

Filetage	Couple admissible (Nm)
Rc(PT) 1/4	12 à 14
Rc(PT) 3/8	22 à 24
Rc(PT) 1/2	28 à 30
Rc(PT) 3/4	28 à 30
Rc(PT)1	36 à 38
Rc(PT)1 1/4	40 à 42
Rc(PT)1 1/2	48 à 50
Rc(PT)2	48 à 50

- ③ Evitez les charges latérales sur le corps pendant ou après l'installation.

Entretien

⚠ Précaution

- ① Ne démontez jamais le silencieux. La matière du silencieux ne peut être changée.
- ② Si la vitesse d'échappement ainsi que l'efficacité du système diminuent à cause d'une obstruction, installez un nouveau silencieux. Veuillez vérifier les conditions d'utilisation de l'actionneur au moins une fois par jour.

42dB(A): Silencieux

Série ANA1

Silencieux de grande capacité de réduction du bruit permettant de maintenir des niveaux de 85dB(A) à l'intérieur de l'usine.



Pour passer commande

AN A1 - 03

Orifice

Symbole	Orifice	Raccord
01	1/8	Taraudé*
02	1/4	
03	3/8	
04	1/2	
06	3/4	
10	1	
12	1 1/4	
14	1 1/2	
20	2	
C08 (ø8 taille du raccord instantané)		Instantané
C10 (ø10 taille du raccord instantané)		
C12 (ø12 taille du raccord instantané)		

* R (PT) est disponible uniquement.

Série

Symb.	Niveau de réduction du bruit
A1	40dB(A)

Caractéristiques

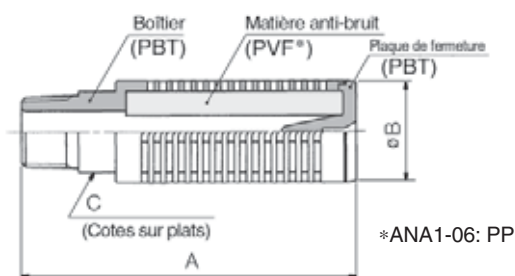
Fluide	Air comprimé
Pression d'utilisation maxi	1.0MPa
Réduction du bruit	42dB(A)
Température d'utilisation	5 à 60°C

Modèles (taraudage)

Modèles	Orifice	Surface équiv. (mm ²)	Masse (g)	Dimensions (mm)		
				A	B	C
ANA1-01	1/8	10	4	37	16	—
ANA1-02	1/4	15	14	64	22	18
ANA1-03	3/8	35	22	84	25	21
ANA1-04	1/2	60	36	98	30	24
ANA1-06	3/4	90	110	111	46	36
ANA1-10	1	160	180	132	50	41
ANA1-12	1 1/4	280	544	200	74	60
ANA1-14	1 1/2	450	612	230	74	60
ANA1-20	2	610	873	271	86	70

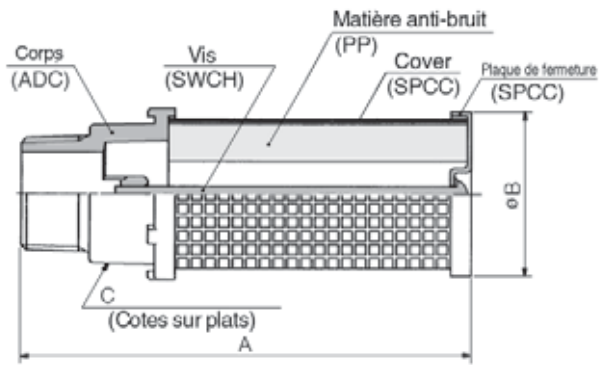
Construction/nomenclature/dimensions

ANA1-01 à 06



*ANA1-06: PP

ANA1-10 à 20

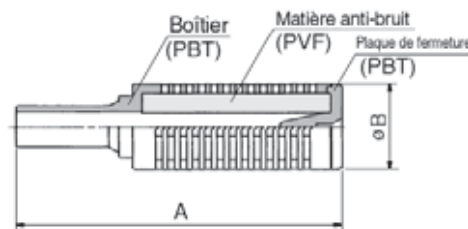


Modèle (raccords instantanés)

Modèles	Raccord instantané	Section équiv. (mm ²)	Masse (g)	Dimensions (mm)	
				A	B
ANA1-C08	ø8	11	5	58	16
ANA1-C10	ø10	15	13	76	22
ANA1-C12	ø12	33	19	95	25

Construction/dimensions

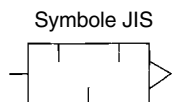
ANA1-C08 to C12



40dB(A): Silencieux

Série ANB1

Série ANB1 <réduction du bruit: 38dB(A) > avec une surface équivalente supérieure et des orifices identiques à la série ANA1. Disponible également pour l'échappement commun à partir des embases, etc.



Pour passer commande

AN B1 - 03

Orifice

Symb.	Orifice	Raccord
01	1/8	Taraudé*
02	1/4	
03	3/8	
04	1/2	
06	3/4	
10	1	
12	1 1/4	
14	1 1/2	
C06	(ø6 taille du raccord instantané)	Instantané
C08	(ø8 taille du raccord instantané)	
C10	(ø10 taille du raccord instantané)	

* R (PT) disponible uniquement.

Série

Symb.	Réduction du bruit
B1	38dB(A)

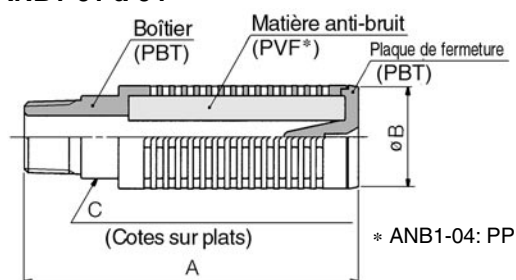
Caractéristiques

Fluide	Air comprimé
Pression d'utilisation maxi	1.0MPa
Réduction du bruit	40dB(A)
Température d'utilisation	5 à 60°C

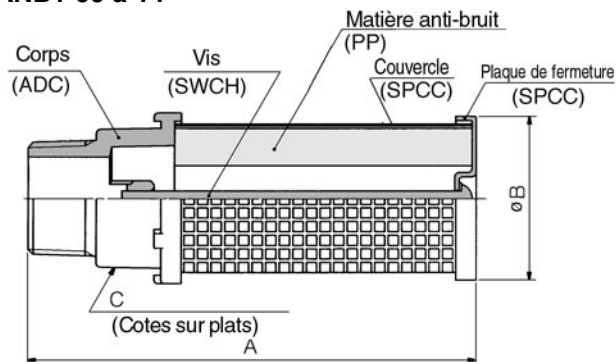
Modèles (taraudage)

Modèles	Orifice	Section équiv. (mm ²)	Masse (g)	Dimensions (mm)		
				A	B	C
ANB1-01	1/8	15	10	51	22	—
ANB1-02	1/4	35	22	81	25	18
ANB1-03	3/8	60	35	93	30	21
ANB1-04	1/2	90	94	107	46	24
ANB1-06	3/4	160	175	133	50	41
ANB1-10	1	280	462	190	74	41
ANB1-12	1 1/4	450	612	230	74	60
ANB1-14	1 1/2	610	871	271	86	70

Construction/nomenclature/dimensions ANB1-01 à 04



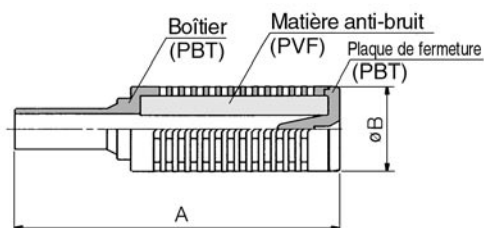
ANB1-06 à 14



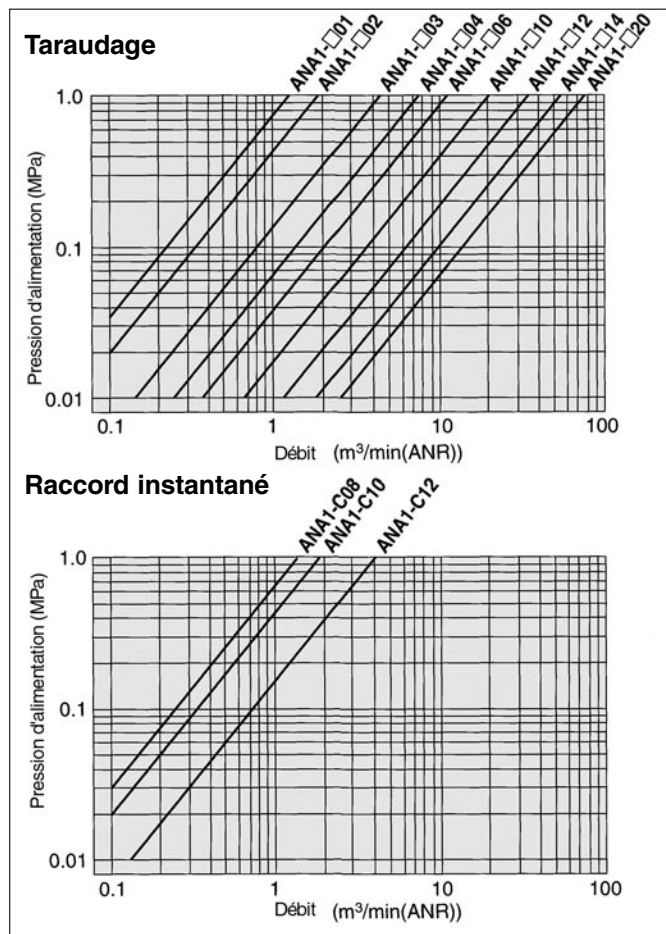
Modèles (à raccord instantané)

Modèles	Instantané fitting size	Section équiv. (mm ²)	Masse (g)	Dimensions (mm)	
				A	B
ANB1-C06	ø6	8	5	52	16
ANB1-C08	ø8	13	12	73	22
ANB1-C10	ø10	28	28	94	25

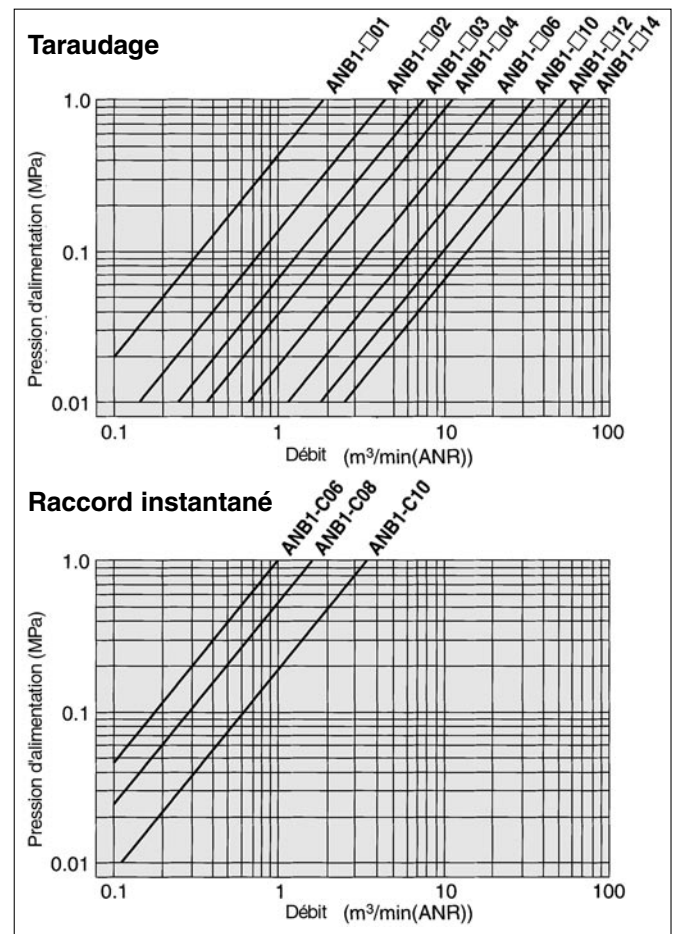
Construction/dimensions ANB1-C06 to C10



Caractéristiques du débit/ANA1 (condition initiale)



Caractéristiques du débit/ANB1 (condition initiale)



Niveau du bruit (condition initiale)

