

Масляный резервуар

ALT10/20

Применяется в качестве источника масла в системах подачи смазочного материала.

- Встроенный индикатор уровня масла
- Исполнения с датчиком наличия масла

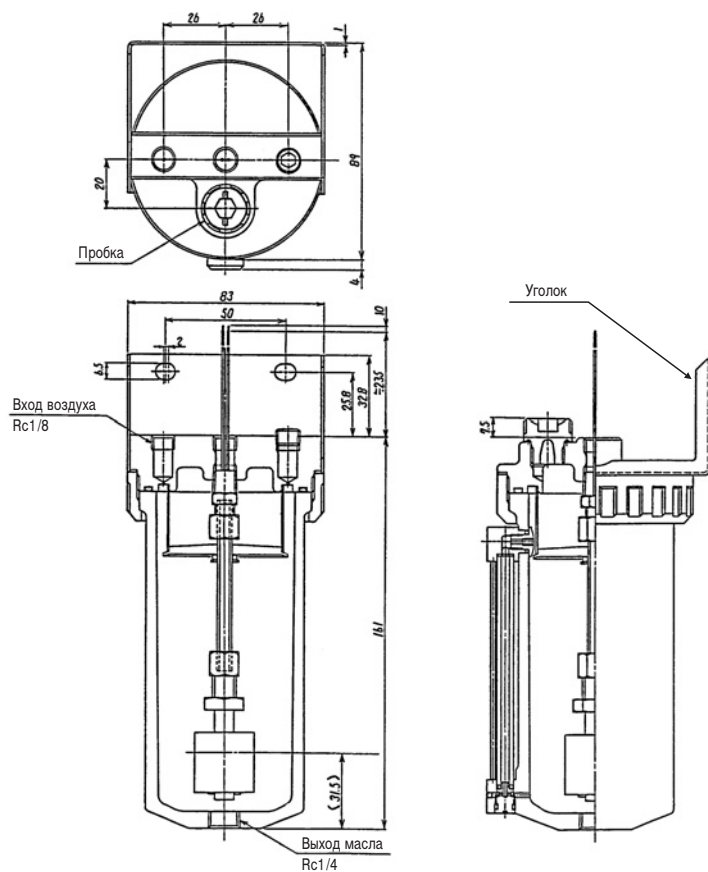
Технические характеристики

Номер для заказа	ALT10	ALT10-S1	ALT10-S2	ALT20	ALT20-S1	ALT20-S2
Датчик наличия масла	Нет	N.O.	N.C.	Нет	N.O.	N.C.
Объем резервуара (см ³)	160			1000		
Испытательное давление (МПа)	1.5					
Максимальное рабочее давление (МПа)	1.0					
Рекомендуемое масло	ISO VG32, Класс 1					
Диапазон рабочих температур (°C)	-5 ~ 60					
Присоединение	Сж. воздух: 1/8; Масло: 1/4					

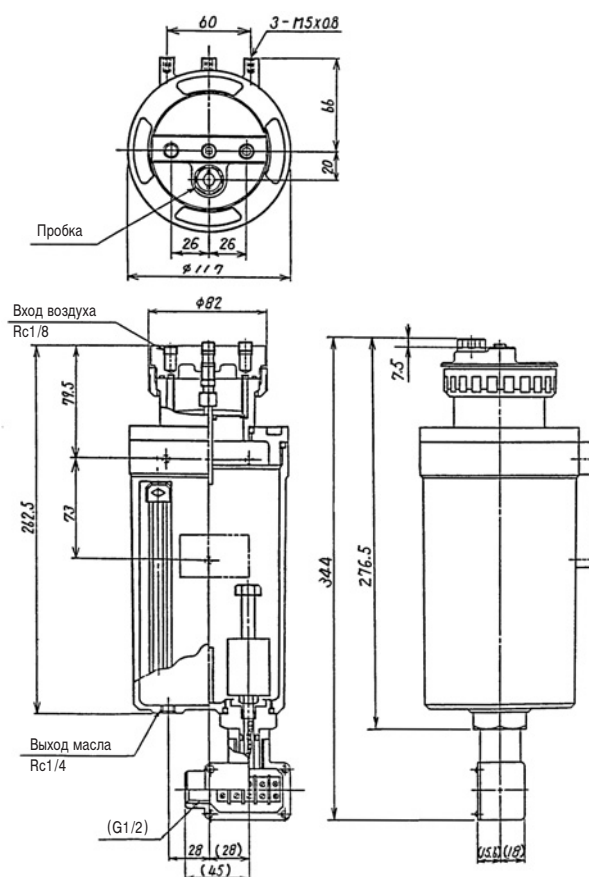


Размеры

ALT10



ALT20



Применяется в качестве источника масла в системах подачи смазочного материала.

- Встроенный индикатор уровня масла
- Исполнения с датчиком наличия масла

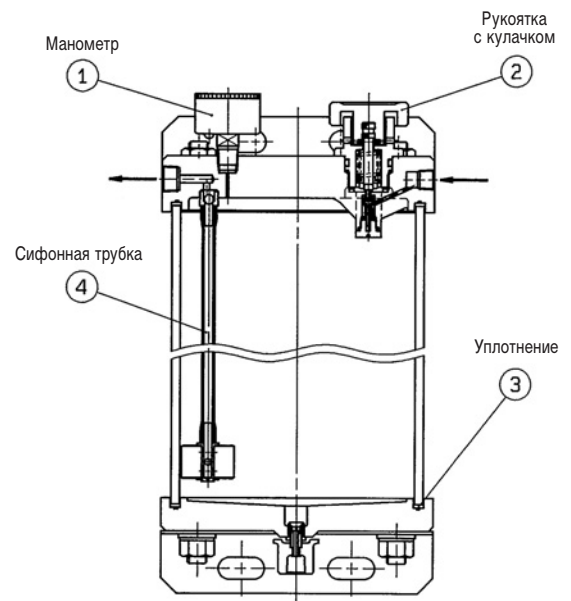
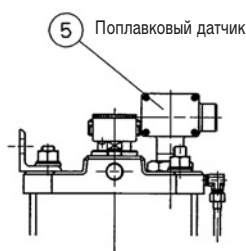
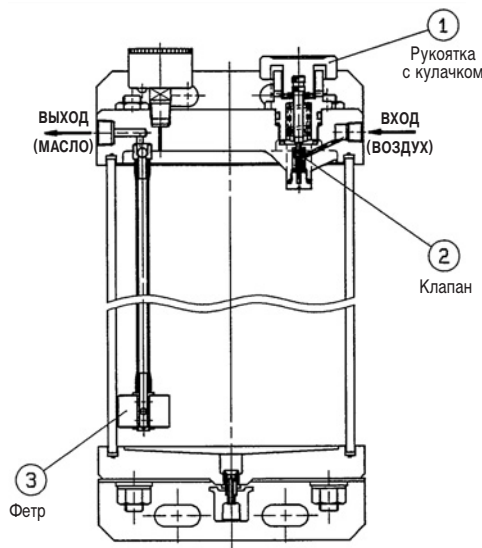
Технические характеристики

Номер для заказа	ALT-5	ALT-5-IS-1	ALT-5-IS-2	ALT-9	ALT-9-IS-1	ALT-9-IS-2
Датчик наличия масла	Нет	N.O.	N.C.	Нет	N.O.	N.C.
Объем резервуара (см ³)	Полный	5000		9000		
	Эффективный	4400	3400	7800	6000	
Испытательное давление (МПа)	1.5					
Максимальное рабочее давление (МПа)	1.0					
Рекомендуемое масло	ISO VG32, Класс 1					
Диапазон рабочих температур (°C)	-5 ~ 60					
Присоединение	Сж. воздух: 1/4; Масло: 3/8					
Вес (кг)	12.6	13.2	26	26.6		



Конструкция и принцип действия

При повороте рукоятки 1 с кулачком на 90° по часовой стрелке клапан 2 открывается, и воздух через порт **ВХОД (ВОЗДУХ)** поступает в резервуар. Масло под действием давления воздуха из резервуара поступает на **ВЫХОД (МАСЛО)** после прохождения фетра 3. При повороте рукоятки 1 на 90° против часовой стрелки поступление воздуха прерывается, и подача масла прекращается.

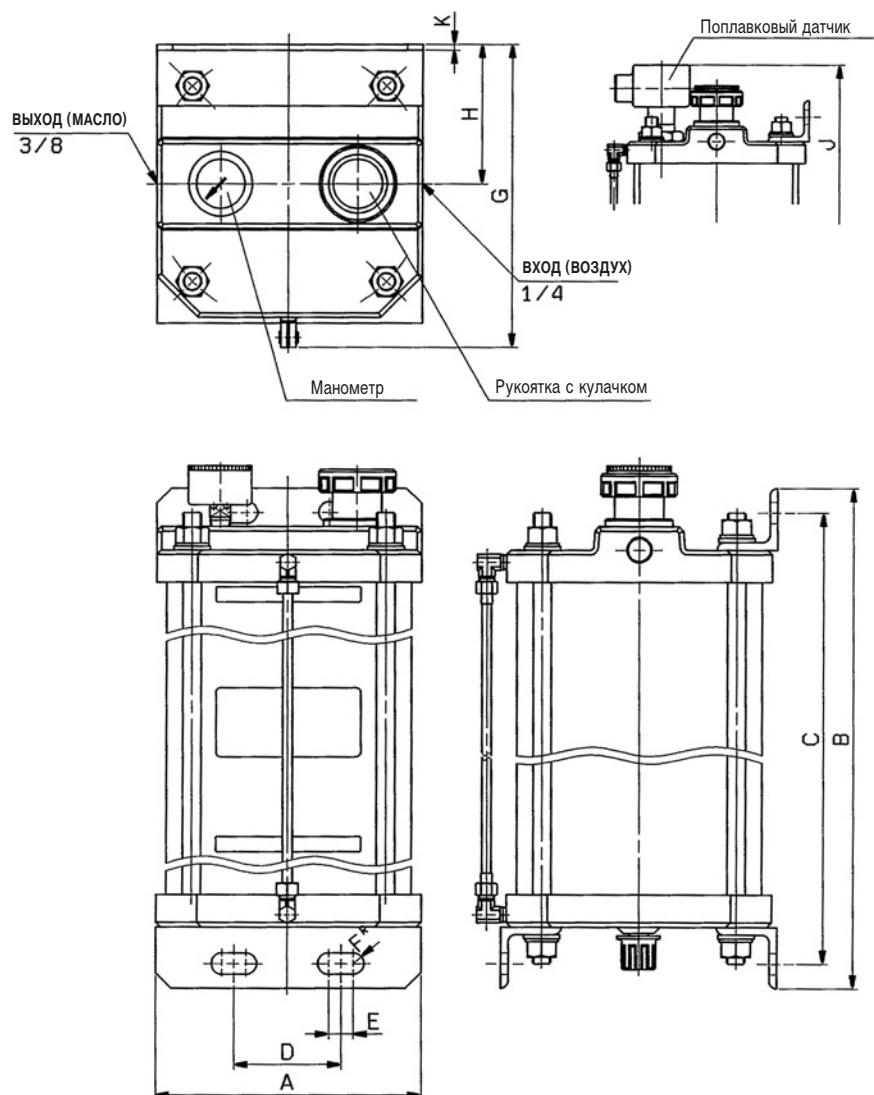


Принадлежности

Модель	ALT-5	ALT-5-IS-1/2		ALT-9	ALT-9-IS-1/2
Наименование	Номер для заказа		Кол-во	Номер для заказа	
Манометр	G46-10-02		1	G46-10-02	
Рукоятка с кулачком (сборка)	1237AP		1	1237AP	
Уплотнение	12377		2	12384	
Сифонная трубка (сборка)	123712A		1		
Поплавок датчик	-	IS410-1/2	1	-	IS410-1/2

Масляный резервуар ALT-5/9

Размеры



Модель	A	B	C	D	E	FR	G	H	J	K
ALT-5	174	414	382	70	16	7	197	91	-	5
ALT-5-IS-1/2	174	414	382	70	16	7	197	91	449	5
ALT-9	234	472	422	108	30	7	258	122	-	5
ALT-9-IS-1/2	234	472	422	108	30	7	258	122	482	5