

Предназначен для беспрепятственного прохождения воздуха в одном направлении и запираания потока в другом.

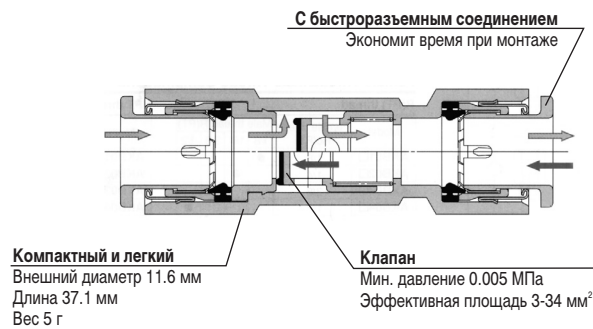
- Три варианта исполнения в зависимости от условий применения:
  1. Встраиваемый непосредственно в линию тип.
  2. С резьбовым соединением для монтажа непосредственно на оборудовании.
  3. Полностью резьбовой тип используется в рабочей среде с возможными выбросами брызг или пара и т.д.
- Может использоваться для вакуума (-100 кПа)



### Технические характеристики

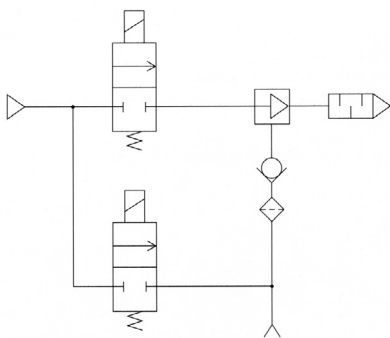
Тип	АКН/АКВ
Среда	Очищенный сжатый воздух с содержанием масла или без него
Испытательное давление (МПа)	1.5
Диапазон рабочих давлений (МПа)	-0.1 ~ 1
Минимальное рабочее давление (МПа)	0.005
Рабочая температура (°C)	-5 ~ 60
Применяемая трубка	Нейлон, мягкий нейлон, полиуретан

### Устройство

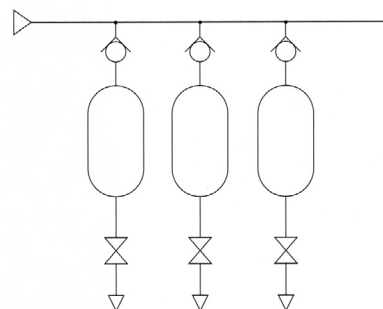


### Пример использования

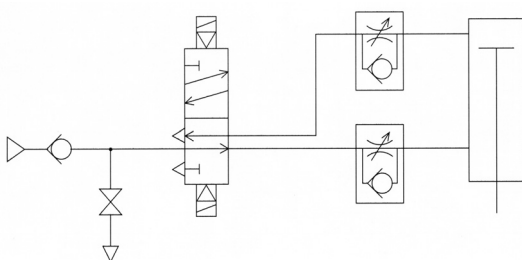
**Предотвращение поступления воздуха в источник вакуума\***



**Предотвращение попадания обратного потока воздуха из ресивера**



**Предотвращение падения нагрузки\***

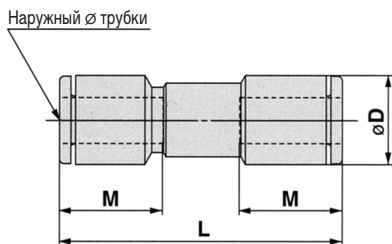


\* некоторые утечки допустимы в соответствии с техническими характеристиками устройства. Поэтому использование схемы для удержания нагрузки в течение длительного времени нежелательно.

# Обратный клапан с быстроразъемным соединением АКН/АКВ

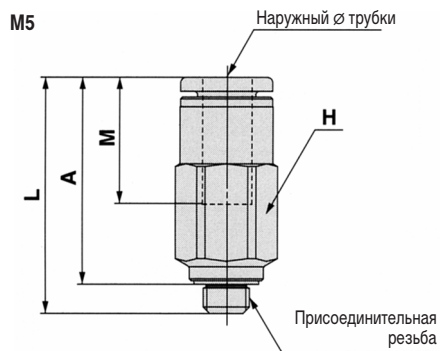
## Размеры и данные по заказу

### Встраиваемый в линию тип



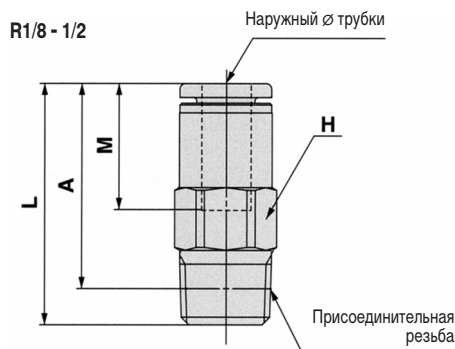
Наруж. ø трубки	Номер для заказа	D	L	M	Эквивалент. сечение (мм <sup>2</sup> )	Вес (г)
4	АКН04-00	9.3	33.5	12.7	2.8	3
6	АКН06-00	11.6	37.1	13.5	6.5	5
8	АКН08-00	15.2	53.3	18.5	14	10
10	АКН10-00	18.5	63.6	21	24	17
12	АКН12-00	21.7	70.2	22	34	25

### С резьбовым соединением



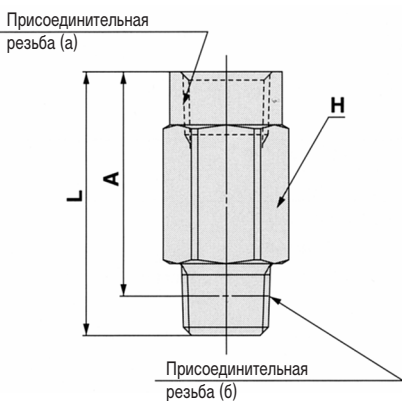
Наруж. ø трубки	Присоед. резьба	Номер для заказа	H	L	A	M	Эквивал. сечение (мм <sup>2</sup> )	Вес (г)
4	M5	АКН04□-M5	8	24.3	21.2	12.7	2.8	5
	1/8	АКН04□-01S	10	24.6	20.6		10	
6	M5	АКН06□-M5	10	25.8	22.2	13.5	2.8	8
	1/8	АКН06□-01S		26.9	22.9		6.5	
	1/4	АКН06□-02S	14	30	24		17	6.5
8	1/8	АКН08□-01S	14	31.7	27.7	18.5	6.5	16
	1/4	АКН08□-02S		42	36		14	
	3/8	АКН08□-03S	17		35.5			43
10	1/4	АКН10□-02S	17	54.3	48.3	21	24	45
	3/8	АКН10□-03S		47.3	40.8			39
	1/2	АКН10□-04S	22	49.3	41.3			80
12	3/8	АКН12□-03S	19	60.5	54	22	34	62
	1/2	АКН12□-04S	22	54.5	46.5			80

где □: А или В - направление потока в клапане см. табл.



<b>A</b>	Направление потока от резьбового соединения к быстроразъемному фитингу	
<b>B</b>	Направление потока от быстроразъемного фитинга к резьбовому соединению	

### Полностью резьбовой тип



Присоед. резьба R (PT)		Номер для заказа	H	L	A	Эквивал. сечение (мм <sup>2</sup> )	Вес (г)
(а)	(б)						
1/8	1/8	АКВ01□-01S	14	23.7	19.7	6.5	18
1/4	1/4	АКВ02□-02S	17	39.8	33.8	14	44
3/8	3/8	АКВ03□-03S	22	45.2	38.7	24	86
1/2	1/2	АКВ04□-04S	24	56.2	48.2	34	113

где □: А или В - направление потока в клапане см. табл.

<b>A</b>	Направление потока от наружной резьбы к внутренней резьбе	
<b>B</b>	Направление потока от внутренней резьбы к наружной резьбе	