

neu

RoHS

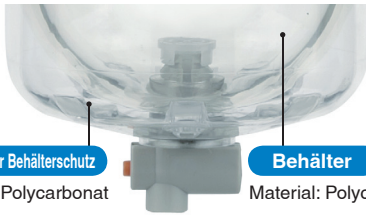
Modulare Wartungseinheiten Filter-Regler-Öler

Bessere Sicht und Umgebungsbeständigkeit

doppelwandige Konstruktion

Der Behälter ist von einem transparenten Behälterschutz umgeben!

- Sichtbarkeit des Behälterinneren von 360°.
- Der Behälter ist vollständig vor Umgebungseinflüssen geschützt. Optimierte Sicherheit.



transparenter Behälterschutz
Material: Polycarbonat

Behälter
Material: Polycarbonat

* Gehäusegröße: min. 30



Energiespar-Regler

Druckabfall: **max. 50% Verbesserung**

Einstelldruck: **0.05 bis 0.7 MPa**
0.02 bis 0.2 MPa

Einfacher Austausch des Filterelementes

Das Filterelement und der Behälter sind eine Einheit. Ermöglicht das Austauschen mit einem Handgriff.

bestehendes Modell



Ein Handgriff!

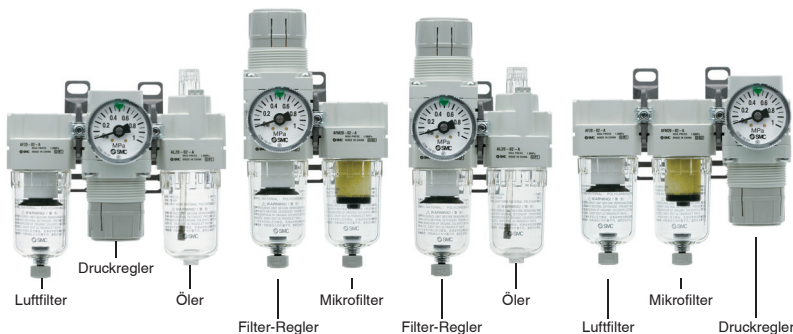
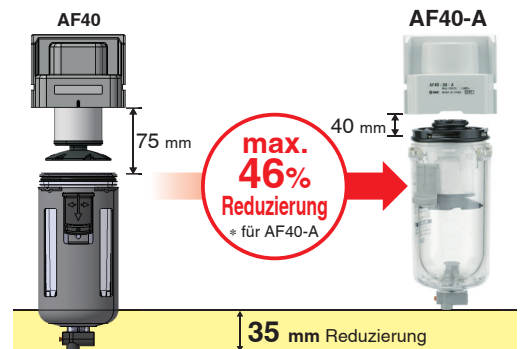


neu

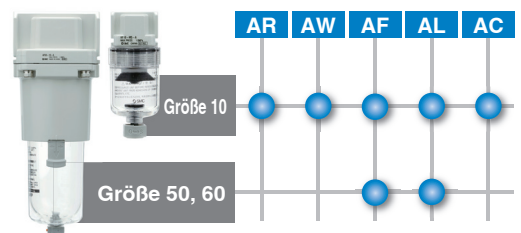


* nur AF, AW
(außer AF10-A, AF50-A,
AF60-A, AW10-A)

Geringerer Platzbedarf für Wartungsarbeiten



neu Jetzt mit den Baugrößen 10, 50 und 60!



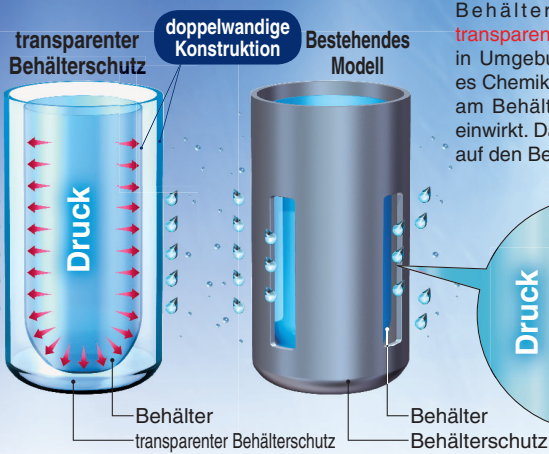
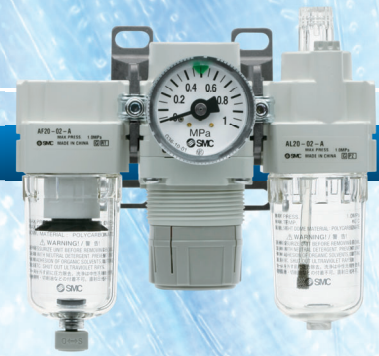
Serie AC



CAT.EUS40-56D-DE

► Transparenter Behälterschutz

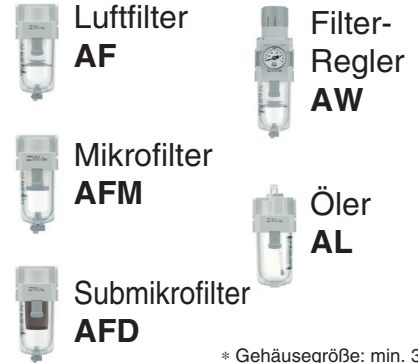
Verbesserte Umgebungsbeständigkeit:
Ein transparenter Behälterschutz umgibt den Behälter!



Behälterschutz ohne Öffnungen aus transparentem Polycarbonat. Das Produkt kann in Umgebungen verwendet werden, in denen es Chemikalien oder Öl ausgesetzt ist, die nicht am Behälter anhaften, wenn der Innendruck einwirkt. Dadurch werden direkte Auswirkungen auf den Behälter verringert.

Risse können in den Bereichen auftreten, die dem Innendruck ausgesetzt sind.

Verwendbares Modell

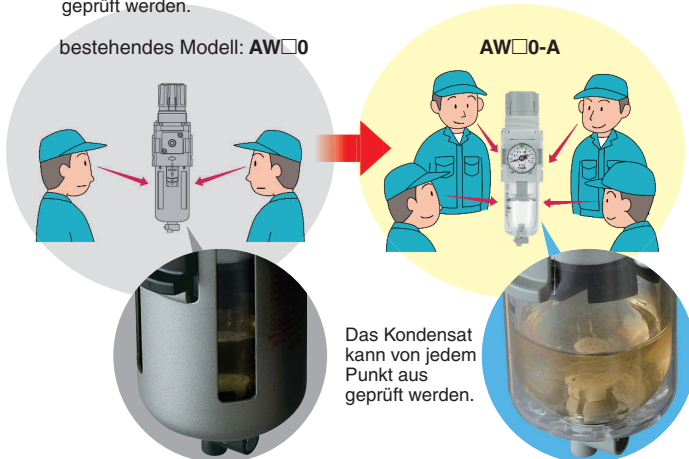


Bessere Sichtbarkeit: 360°

Durch den transparenten Behälterschutz können sowohl das Kondensat im Filtergehäuse als auch der Füllstand im Öl von jedem Punkt aus geprüft werden.

bestehendes Modell: AW□□

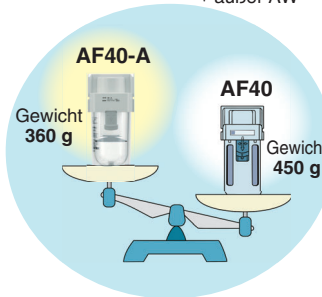
AW□□-A



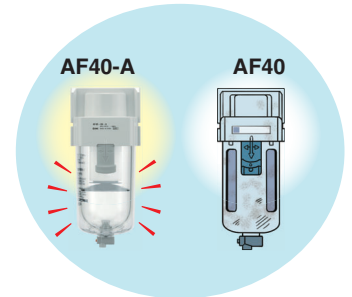
Das Kondensat kann von jedem Punkt aus geprüft werden.

Geringes Gewicht: max. 90 g leichter

* außer AW



Keine Korrosion von Metallteilen

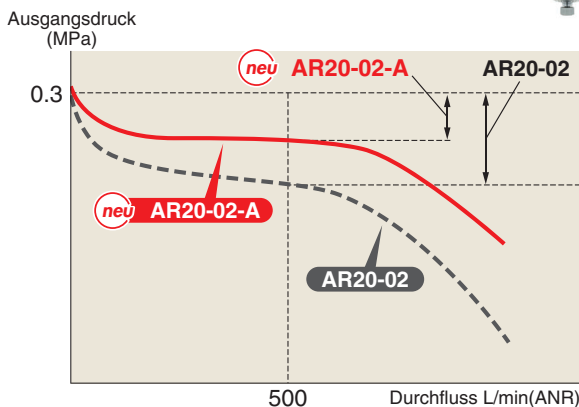


Das Kunststoffgehäuse rostet nicht.

Regler/AR Filter-Regler/AW



Druckabfall: max. 50% Verbesserung



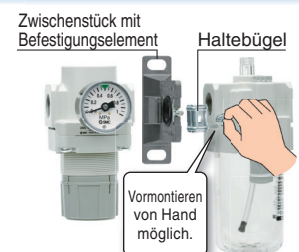
Bedingungen
◆ Eingangsdruck: 0.5 MPa ◆ Ausgangsdruck: 0.3 MPa
◆ Durchfluss: 500 L/min(ANR)

Neues Zwischenstück

Modularer Anschluss

Schritt ①

- Das Produkt montieren, indem die entsprechende Fläche des Zwischenstücks mit dem neuen Befestigungselement ausgerichtet wird.
- Den Haltebügel in die Zwischenstückschraube schieben und die Mutter festziehen. (Vormontage)



Schritt ②

- Die Mutter mit dem Sechskantschlüssel festziehen.


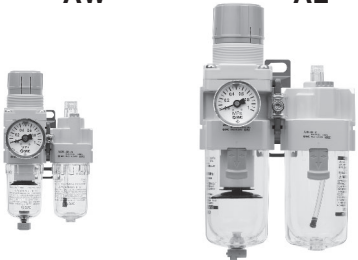


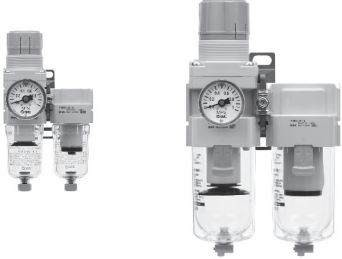


Mit bestehenden Modellen austauschbar.

- Das neue Zwischenstück kann an die bestehenden Serien AF, AR, AL, AW angeschlossen werden.
- Das herkömmliche Zwischenstück kann nicht an die Serien AR□-A, AW□-A angeschlossen werden.

Serie AC





Konfiguration der Serie



Produkt	Modell	Anschlussgröße							Seite
		M5	1/8	1/4	3/8	1/2	3/4	1	
Luftfilter + Regler + Öler AF AR AL 	AC10-A	●							7
	AC20-A		●	●					
	AC25-A			●	●				
	AC30-A			●	●				
	AC40-A			●	●	●			
	AC40-06-A						●		
Filter-Regler + Öler AW AL 	AC10A-A	●						13	
	AC20A-A		●	●					
	AC30A-A			●	●				
	AC40A-A			●	●	●			
	AC40A-06-A						●		
Luftfilter + Regler AF AR 	AC10B-A	●						17	
	AC20B-A		●	●					
	AC25B-A			●	●				
	AC30B-A			●	●				
	AC40B-A			●	●	●			
	AC40B-06-A						●		
Luftfilter + Mikrofilter + Regler AF AFM AR 	AC20C-A		●	●				21	
	AC25C-A			●	●				
	AC30C-A			●	●				
	AC40C-A			●	●	●			
	AC40C-06-A						●		
Filter-Regler + Mikrofilter AW AFM 	AC20D-A		●	●				25	
	AC30D-A			●	●				
	AC40D-A			●	●	●			
	AC40D-06-A						●		

Kombinierte Wartungseinheit

AC
AF+AR+AL
AW+AL
AF+AR
AF+AFM+AR
AW+AFM
Anbauteil
AF
AFM / AFD
AR
AL
AW

Konfiguration der Serie

Produkt	Modell	Anschlussgröße							Seite
		M5	1/8	1/4	3/8	1/2	3/4	1	
Luftfilter 	AF10-A	●							34
	AF20-A		●	●					
	AF30-A			●	●				
	AF40-A			●	●	●			
	AF40-06-A						●		
	AF50-A						●	●	
	AF60-A							●	
Mikrofilter 	AFM20-A		●	●				34	
	AFM30-A			●	●				
	AFM40-A			●	●	●			
	AFM40-06-A						●		
Submikrofilter 	AFD20-A		●	●				34	
	AFD30-A			●	●				
	AFD40-A			●	●	●			
	AFD40-06-A						●		
Regler 	AR10-A	●						54	
	AR20-A		●	●					
	AR25-A			●	●				
	AR30-A			●	●				
	AR40-A			●	●	●			
	AR40-06-A						●		

Produkt	Modell	Anschlussgröße							Seite
		M5	1/8	1/4	3/8	1/2	3/4	1	
Öler 	AL10-A	●							64
	AL20-A		●	●					
	AL30-A			●	●				
	AL40-A			●	●	●			
	AL40-06-A						●		
	AL50-A						●	●	
	AL60-A							●	
Filter-Regler 	AW10-A	●						72	
	AW20-A		●	●					
	AW30-A			●	●				
	AW40-A			●	●	●			
	AW40-06-A						●		

Simple Special System

Dieses System wurde entwickelt, um Ihren Sonderbestellwünschen schnell und einfach entsprechen zu können.

Simple
Special
 System

Kurze Lieferzeiten

Dieses System ermöglicht es uns, Ihren Sonderwünschen nach zusätzlicher maschineller Bearbeitung, Zubehörmontage, Moduleinheiten usw. zu entsprechen und diese Spezialprodukte so rasch zu liefern, wie die Standardprodukte.

Nachbestellungen

Sobald wir eine Bestell-Nummer eines Simple Specials aus Ihrer vorausgegangenen Bestellung erhalten, wird die Bestellung bearbeitet, das Produkt gefertigt und Ihnen zugestellt.

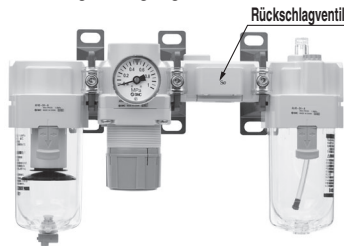
AC
 AF+AR+AL
 AF+AL
 AW+AL
 AF+AR
 AF+AFM+AR
 AW+AFM
 Anbauteil
 AF
 AFM / AFD
 AR
 AL
 AW

Liste der Anbauteile

Rückschlagventil

Seite 28

- Ein Rückschlagventil mit Zwischenabgang ist einfach montierbar, damit ein Rückfluss des Schmieröls bei der Umkehr der Strömungsrichtung, bzw. entlüften des Reglerausgangsdrucks, vermieden wird.



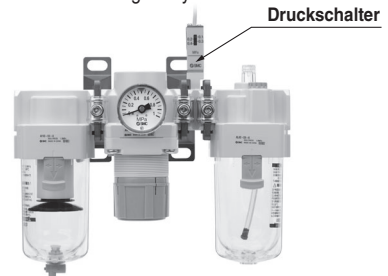
verwendbare Serien

- Luftfilter + Regler + Öler (AC20-A bis AC40-A)
- Filter-Regler + Öler (AC20A-A bis AC40A-A)
- * Anschlussgröße: außer 06

Druckschalter

Seite 29

- Ein kompakter, integrierter Druckschalter kann einfach montiert werden. Er ermöglicht die Drucküberwachung im Systems.



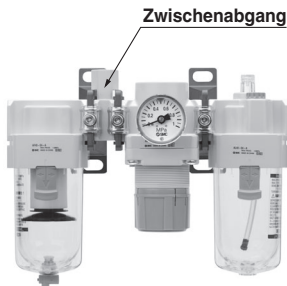
verwendbare Serien

- Luftfilter + Regler + Öler (AC20-A bis AC40-A)
- Filter-Regler + Öler (AC20A-A bis AC40A-A)
- Luftfilter + Regler (AC20B-A bis AC40B-A)
- Luftfilter + Mikrofilter + Regler (AC20C-A bis AC40C-A)
- Filter-Regler + Mikrofilter (AC20D-A bis AC40D-A)

Zwischenabgang

Seite 29

- Mittels Zwischenabgang kann der Luftstrom leicht umgeleitet werden.



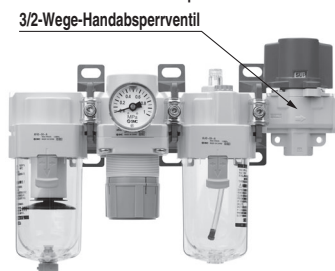
verwendbare Serien

- Luftfilter + Regler + Öler (AC10-A bis AC40-A)
- Luftfilter + Regler (AC10B-A bis AC40B-A)
- Luftfilter + Mikrofilter + Regler (AC20C-A bis AC40C-A)

3/2-Wege-Handabsperrentil

Seite 30

- Mit dem 3 / 2 -Wege-Handabsperrentil kann der in der Leitung vorhandene Restdruck in die Atmosphäre entlüftet werden.



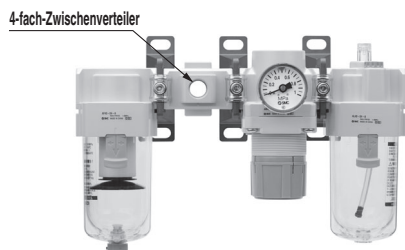
verwendbare Serien

- Luftfilter + Regler + Öler (AC20-A bis AC40-A)
- Filter-Regler + Öler (AC20A-A bis AC40A-A)
- Luftfilter + Regler (AC20B-A bis AC40B-A)
- Luftfilter + Mikrofilter + Regler (AC20C-A bis AC40C-A)
- Filter-Regler + Mikrofilter (AC20D-A bis AC40D-A)

4-fach-Zwischenverteiler

Seite 30

- Der Druckluftanschluss ist von allen 4 Seiten möglich.

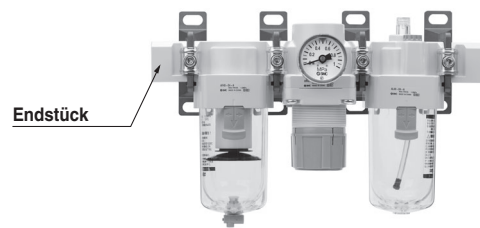


* Muss separat bestellt werden.

Endstück

Seite 31

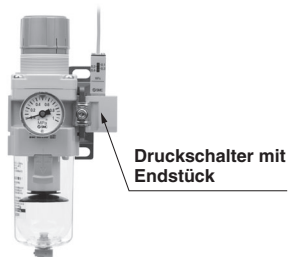
- Ermöglicht den Ein-/Ausbau einer Komponente, ohne dafür die Leitungen zu entfernen und erleichtert so die Wartung.



* Muss separat bestellt werden.

Druckschalter mit Endstück

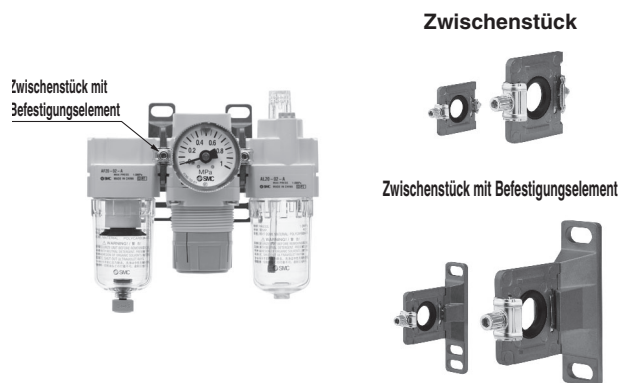
Seite 31



* Muss separat bestellt werden.

Zubehör (Zwischenstück/Zwischenstück mit Befestigungselement)

Seite 32



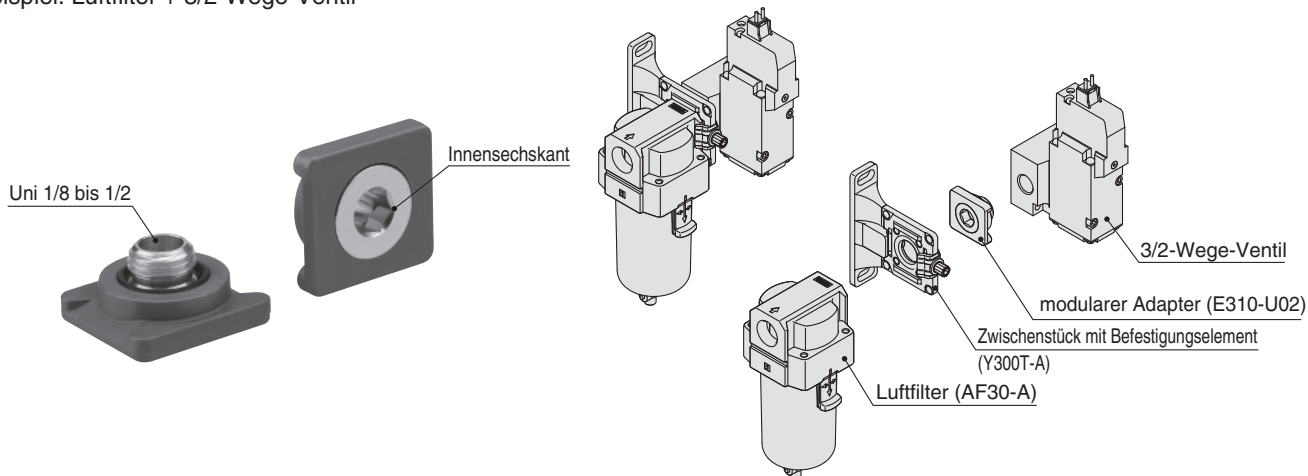
* Muss separat bestellt werden.

Zubehör

Modularer Adapter

Einfacher modularer Anschluss für alle Ausrüstungen!

Beispiel: Luftfilter + 3/2-Wege-Ventil



AC

AF+AR+AL

AW+AL

AF+AR

AF+AFM+AR

AW+AFM

Anbauteil

AF

AFM / AFD

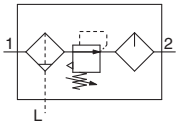
AR

AL

AW

AC10-A bis AC40-A

JIS-Symbol



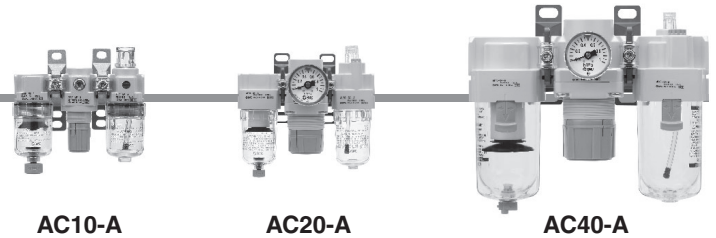
Bestellschlüssel

AC **30** - **03** **DG** - - -A
 ① ② ③ ④ ⑤ ⑥

- Option/Semi-Standard: Treffen Sie jeweils eine Auswahl für **a** bis **m**.
- Symbol für Option/Anbauteil/Semi-Standard: Geben Sie bei der Bestellung von mehr als einer Option diese in alphanumerischer Reihenfolge an.
 Beispiel: AC30-F03DM-KSTV-13NR-A

	Symbol	Beschreibung	① Gehäusegröße					
			10	20	25	30	40	
② Ausführung mit Gewinde	—	Metrisches Gewinde (M5)	●	—	—	—	—	
	N <small>Anm. 1)</small>	Rc	—	●	●	●	●	
	F <small>Anm. 2)</small>	NPT	—	●	●	●	●	
		G	—	●	●	●	●	
+								
③ Anschlussgröße	M5	M5	●	—	—	—	—	
	01	1/8	—	●	—	—	—	
	02	1/4	—	●	●	●	●	
	03	3/8	—	—	●	●	●	
	04	1/2	—	—	—	—	●	
	06	3/4	—	—	—	—	●	
+								
④ Option <small>Anm. 3)</small>	a schwimmgesteuerter automatischer Kondensatablass	—	ohne automatischen Kondensatablass	●	●	●	●	●
		C <small>Anm. 4)</small>	N.C. (unbetätigt geschlossen) Der Ablassanschluss ist geschlossen, wenn kein Druck zugeführt wird.	●	●	●	●	●
		D <small>Anm. 5)</small>	N.O. (unbetätigt geöffnet) Der Ablassanschluss ist geöffnet, wenn kein Druck zugeführt wird.	—	—	●	●	●
	b Manometer <small>Anm. 6)</small>	—	ohne Manometer	●	●	●	●	●
		G	Ausführung mit rundem Manometer (ohne Grenzwertanzeige)	●	—	—	—	—
		M	Ausführung mit rundem Manometer (mit Grenzwertanzeige)	—	●	●	●	●
+								
⑤ Anbauteil	c Rückschlagventil	—	ohne Anbauteil	●	●	●	●	●
		K	Einbaulage: AF+AR+K+AL	—	●	●	●	● <small>Anm. 7)</small>
	d Druckschalter	—	ohne Anbauteil	●	●	●	●	●
		S <small>Anm. 8)</small>	Einbaulage: AF+AR+S+AL	—	●	●	●	●
	e Zwischenabgang	—	ohne Anbauteil	●	●	●	●	●
		T <small>Anm. 8)</small>	Einbaulage: AF+T+AR+AL	●	●	●	●	●
	f 3/2-Wege-Handabsperrentil	—	ohne Anbauteil	●	●	●	●	●
		V	Einbaulage: AF+AR+AL+V	—	●	●	●	●
+								
⑥ Semi-Standard	g Einstelldruck <small>Anm. 9)</small>	—	0.05 bis 0.7 MPa	●	●	●	●	●
		1	0.02 bis 0.2 MPa	●	●	●	●	●
	h Behälter <small>Anm. 10)</small>	—	Polycarbonatbehälter	●	●	●	●	●
		2	Metallbehälter	●	●	●	●	●
		6	Polyamidbehälter	●	●	●	●	●
		8	Metallbehälter mit Füllstandsanzeige	—	—	●	●	●
C		mit Behälterschutz	—	●	— <small>Anm. 11)</small>	— <small>Anm. 11)</small>	— <small>Anm. 11)</small>	
6C		mit Behälterschutz (Polyamidbehälter)	—	●	— <small>Anm. 12)</small>	— <small>Anm. 12)</small>	— <small>Anm. 12)</small>	

Kombinierte Wartungseinheit Serie AC10-A bis AC40-A



		Bestelloption	Beschreibung	1					
				Baugröße					
				10	20	25	30	40	
6	Semi-Standard	i	—	mit Ablassventil	●	●	●	●	●
			J Anm. 14	Abllass ohne Ventilfunktion 1/8	—	●	—	—	—
			—	Abllass ohne Ventilfunktion 1/4	—	—	●	●	●
			W Anm. 15	Ablassventil mit Schlauchtülle (für Nylonschlauch $\phi 6 \times \phi 4$)	—	—	●	●	●
		+							
	j	—	ohne Ablassventil	●	●	●	●	●	
		3 Anm. 16	Öler mit Ablassventil	●	●	●	●	●	
	k	—	mit Sekundärentlüftung	●	●	●	●	●	
		N	ohne Sekundärentlüftung	●	●	●	●	●	
	l	—	Durchflussrichtung: von links nach rechts	●	●	●	●	●	
R		Durchflussrichtung: von rechts nach links	●	●	●	●	●		
m	—	Typenschild und Manometer mit SI-Einheit: MPa	●	●	●	●	●		
	Z Anm. 17	Typenschild, Warnschild für Behälter und Manometer mit britischen Maßeinheiten: psi, °F	○ Anm. 18	○ Anm. 18	○ Anm. 18	○ Anm. 18	○ Anm. 18		

Anm. 1) Der Ablass ohne Ventilfunktion ist NPT1/8 (verwendbar bei AC20-A) und NPT1/4 (verwendbar bei AC25-A bis AC40-A). Der Anschluss für den Kondensatablass ist mit einer $\phi 3 / 8$ "-Steckverbindung versehen (verwendbar bei AC25-A bis AC40-A).

Anm. 2) Der Ablass ohne Ventilfunktion ist G1/8 (verwendbar bei AC20-A) und G1/4 (verwendbar bei AC25-A bis AC40-A).

Anm. 3) Option G, M sind bei Auslieferung nicht montiert und werden lose beigelegt.

Anm. 4) Wenn kein Druck zugeführt wird, verbleibt das Kondensat, das nicht ausreichend ist, um den automatischen Kondensatablass-Mechanismus auszulösen, im Behälter. Es wird empfohlen, vor dem Abschluss der Tätigkeiten am Tagesende das restliche Kondensat abzulassen.

Anm. 5) Bei einem kleinen Verdichter (0.75 kW, Durchflussleistung unter 100 L/min[ANR]) kann es bei Betriebsstart zu Luftlecks aus dem Ablassventil kommen. Die N.C.-Ausführung wird empfohlen.

Anm. 6) Beim Anschluss eines Manometers ist bei der Standardausführung (0.7 MPa) ein 1.0 MPa-Manometer beigelegt und bei der 0.2 MPa-Ausführung ein 0.4 MPa-Manometer (nur 1.0 MPa-Manometer bei AC10-A).

Anm. 7) Nicht erhältlich für die Anschlussgröße: 06

Anm. 8) Die Position des Befestigungselements variiert abhängig von der Einbaulage des Zwischenabgangs bzw. des Druckschalters.

Anm. 9) Der Druck kann zwar in bestimmten Fällen auf einen Wert über dem spezifizierten Druck eingestellt werden, verwenden Sie ihn dennoch innerhalb des spezifizierten Bereichs.

Anm. 10) Siehe "Chemische Daten" auf Seite 38 für die Chemikalienbeständigkeit des Behälters.

Anm. 11) Ein Behälterschutz wird standardmäßig mitgeliefert (Polycarbonat).

Anm. 12) Ein Behälterschutz wird standardmäßig mitgeliefert (Polyamid).

Anm. 13) Schwimmergesteuerter automatischer Kondensatablass: Die Kombination aus C und D ist nicht erhältlich.

Anm. 14) Ablass ohne Ventilfunktion

Anm. 15) Die Kombination aus Metallbehälter 2 und 8 ist nicht erhältlich.

Anm. 16) Bei Auswahl W (Anschluss Kondensatablass Filter) wird das Ablassventil des Ölers mit Schlauchtülle geliefert.

Anm. 17) Für Ausführung mit Gewinde: M5, NPT. Die Druckeinheit zeigt MPa und psi zusammen an. Nicht verwendbar mit M: rundes Manometer (mit Farbzone). Als Sonderanfertigung erhältlich.

Anm. 18) ○: Für Leitungsgewinde: nur M5, NPT.

Technische Daten (Standard)

Modell		AC10-A	AC20-A	AC25-A	AC30-A	AC40-A	AC40-06-A
Bauteil	Luftfilter [AF]	AF10-A	AF20-A	AF30-A	AF30-A	AF40-A	AF40-06-A
	Regler [AR]	AR10-A	AR20-A	AR25-A	AR30-A	AR40-A	AR40-06-A
	Öler [AL]	AL10-A	AL20-A	AL30-A	AL30-A	AL40-A	AL40-06-A
Anschlussgröße		M5 x 0.8	1/8, 1/4	1/4, 3/8	1/4, 3/8	1/4, 3/8, 1/2	3/4
Manometeranschlussgröße [AR]		1/16			1/8		
Medium		pneumatisch					
Umgebungs- und Medientemperatur		-5 bis 60 °C (ohne Gefrieren)					
Prüfdruck		1.5 MPa					
max. Betriebsdruck		1.0 MPa					
Einstelldruckbereich [AR]		0.05 bis 0.7 MPa					
Nenn-Filtrationsvermögen [AF]		5 μm					
empfohlenes Schmiermittel [AL]		Turbinenöl Klasse 1 (ISO VG32)					
Behältermaterial [AF/AL]		Polycarbonat					
Behälterschutz [AF/AL]		—	Semi-Standard (Stahl)	Standard (Polycarbonat)			
Reglerbauart [AR]		mit Sekundärentlüftung					
Gewicht [kg]		0.27	0.40	0.68	0.83	1.53	1.66

1 MPa = 10 bar

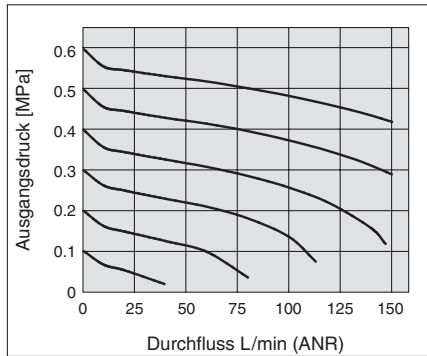
AC
AF+AR+AL
AW+AL
AF+AR
AF+AFM+AR
AW+AFM
Anbauteil
AF
AFM/AFD
AR
AL
AW

Serie AC10-A bis AC40-A

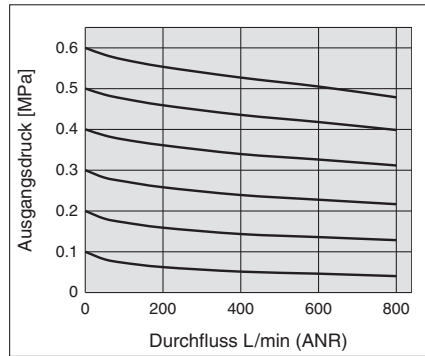
Durchfluss-Kennlinien (Richtwerte)

Voraussetzung: Eingangsdruck 0.7 MPa

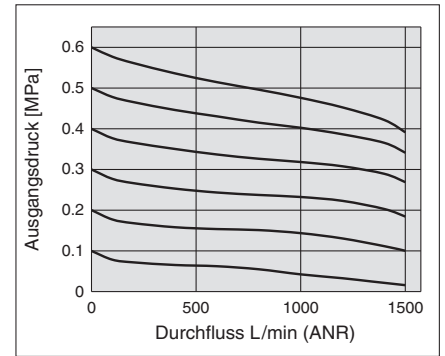
AC10-A M5 x 0.8



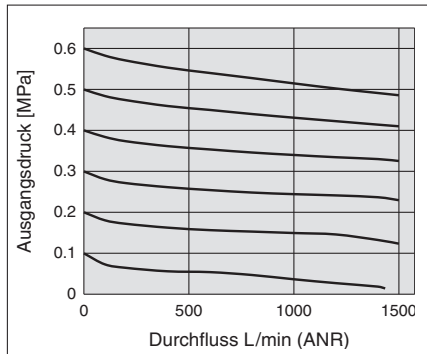
AC20-A Rc1/4



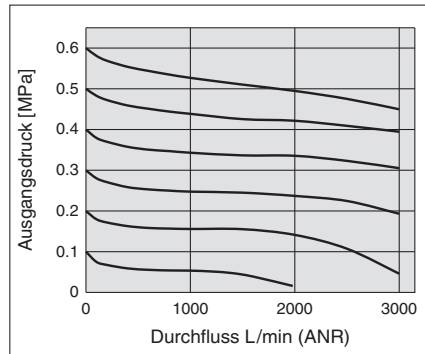
AC25-A Rc3/8



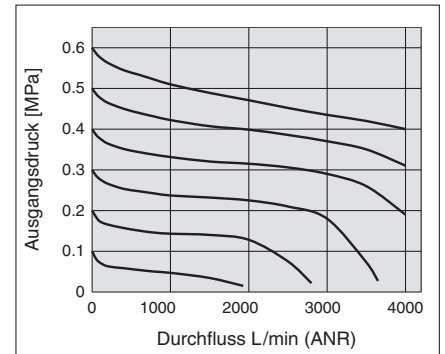
AC30-A Rc3/8



AC40-A Rc1/2



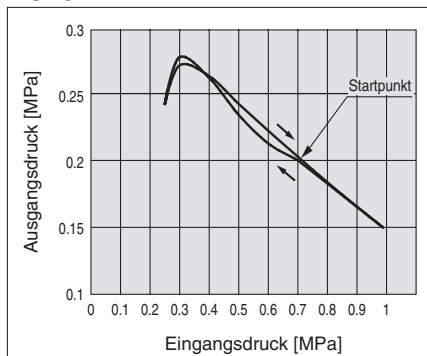
AC40-06-A Rc3/4



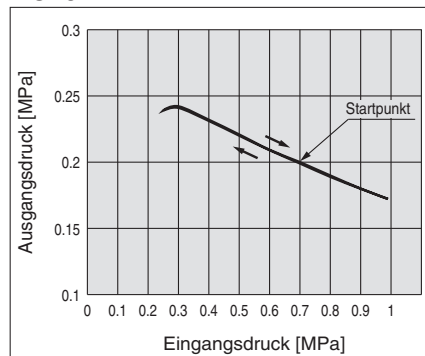
Druck-Kennlinien (Richtwerte)

Voraussetzungen: Eingangsdruck 0.7 MPa, Ausgangsdruck 0.2 MPa, Durchflussrate 20 L/min (ANR)

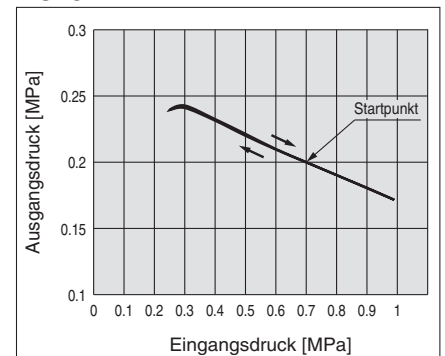
AC10-A



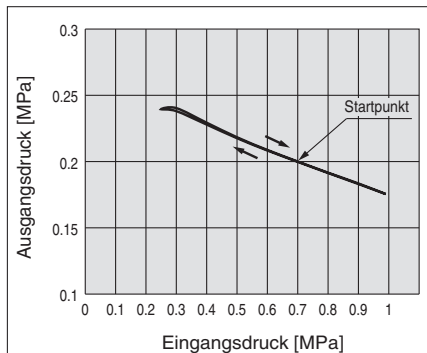
AC20-A



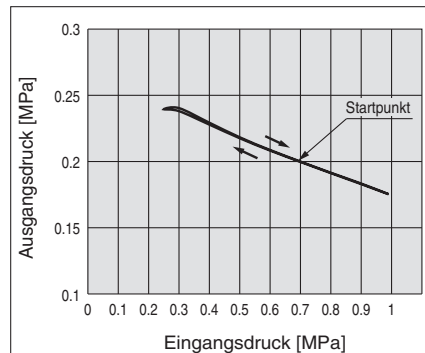
AC25-A



AC30-A



AC40-A/AC40-06-A



Produktspezifische Sicherheitshinweise

Vor der Inbetriebnahme durchlesen. Sicherheitshinweise finden Sie auf der Umschlagseite, unter "Sicherheitshinweise zum Umgang mit SMC-Produkten" und in der Bedienungsanleitung der jeweiligen Wartungseinheit unter <http://www.smc.eu>

Leitungsanschluss

Warnung

1. Achten Sie beim Einbau eines Rückschlagventils darauf, dass der Pfeil (Eingangsseite) in die korrekte Durchflussrichtung zeigt.

Druckluftversorgung

Achtung

1. Verwenden Sie einen Luftfilter mit einem Filtrationsgrad von max. 5 µm auf der Ventileingangsseite, um zu verhindern, dass der Staub beim Einbau eines 3/2-Wege-Handabsperrventils auf der Eingangsseite Schäden verursacht.

Montage/Einstellung

Achtung

1. Bei Installation des Behälters am Luftfilter, Filter-Regler, Öler, Mikrofilter oder Submikrofilter (AC25-A bis AC40-A) darauf achten, dass der Verriegelungsknopf mit der Nut auf der Vorderseite (bzw. Rückseite) des Gehäuses ausgerichtet ist, um zu vermeiden, dass der Behälter herunterfällt oder beschädigt wird.



Auswahl

1. Schwimmergesteuerter automatischer Kondensatablass
Unter den folgenden Bedingungen betreiben, um Funktionsstörungen zu vermeiden.

N.O.-Ausführung

- Verdichter: min. 0.75 kW (100 L/min (ANR)).
Wenn 2 oder mehr automatische Kondensatablässe verwendet werden, zur Ermittlung der erforderlichen min. Verdichterkapazität den angegebenen Wert mit der Anzahl der Kondensatablässe multiplizieren.
Bei Verwendung von 2 automatischen Kondensatablässen sind z. B. 1.5 kW (200 L/min (ANR)) an Verdichterkapazität erforderlich.
- Betriebsdruck: min. 0.1 MPa.

N.C.-Ausführung

- Betriebsdruck für AD27-A: min. 0.1 MPa.
Betriebsdruck für AD37-A/AD47-A: min. 0.15 MPa.

Auswahl

Warnung

2. Bei Verwendung eines 3 / 2 -Wege-Handabsperrventils auf der Eingangsseite des Filter-Reglers kann der Restdruck auf der Eingangsseite abgelassen werden. Wenn der Einstelldruck 0.15 MPa oder weniger beträgt, kann der Restdruck möglicherweise nicht abgelassen werden.
Bei Verwendung eines 3/2-Wege-Handabsperrventils mit einem Einstelldruck von 0.15 MPa oder weniger sollte ein Regler mit Rückstrommechanismus verwendet werden.

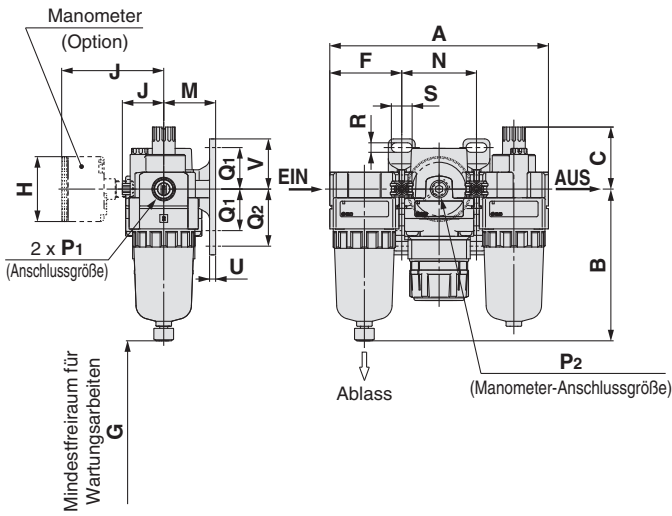
Achtung

1. Wenn Druckluft mittels Zwischenabgang an der Ölereingangsseite abgelassen wird, kann Schmieröl zurückfließen. Daher ist es nicht möglich, Luft ohne Ölreste abzulassen.
Um vollkommen ölfreie Druckluft ablassen zu können, müssen Sie an der Eingangsseite des Ölers ein Rückschlagventil (Serie AKM) verwenden, das den Öl-Rückfluss verhindert.
2. Wenn ein 3/2-Wege-Handabsperrventil an der Ölereingangsseite montiert wird, verursacht dies einen Druckluft-Rückfluss, der einen Öl-Rückfluss oder Schäden an inneren Teilen verursachen kann. Bitte montieren Sie es auf der Ölerausgangsseite.
3. Die Wartungseinheiten sind bei Auslieferung ab Werk mit einem Typenschild inklusive Bestellbezeichnung versehen. Die Anbau- und Zubehörteile, die von SMC montiert werden, sind nicht alle beschriftet.
4. Bei Produkten der Serie AC10 mit Manometer führt der Anschluss an die Moduleinheit zu Störungen, die die Verwendung von Werkzeugen verhindern; daher kann das Manometer in diesem Zustand nicht montiert oder demontiert werden. Montieren oder demontieren Sie eine einzelne Einheit des Manometers AR/ AW10-A, bevor Sie sie an die Moduleinheit anschließen.
Beim Einschrauben des Manometers ist darauf zu achten, dass vor dem Drehen des Manometers ein Schraubenschlüssel in die Schlüsselflächen eingeführt wird.
Wird das Manometer aufgeschraubt, indem es an einer anderen Seite gehalten wird, kann es zu einem Luftaustritt oder einer Beschädigung kommen.
Das Produkt kann mit bereits montiertem Manometer ausgeliefert werden.
Wenden Sie sich für weitere Informationen an Ihren örtlichen Vertriebsmitarbeiter.
5. Bei Betrieb mit einem niedrigeren Eingangsdruck als dem im Diagramm der Durchfluss-Kennlinien angegeben, kann der Druckabfall auf der Ausgangsseite größer sein. Stellen Sie daher sicher, dass Sie entsprechende Tests für Ihre Applikation durchführen.

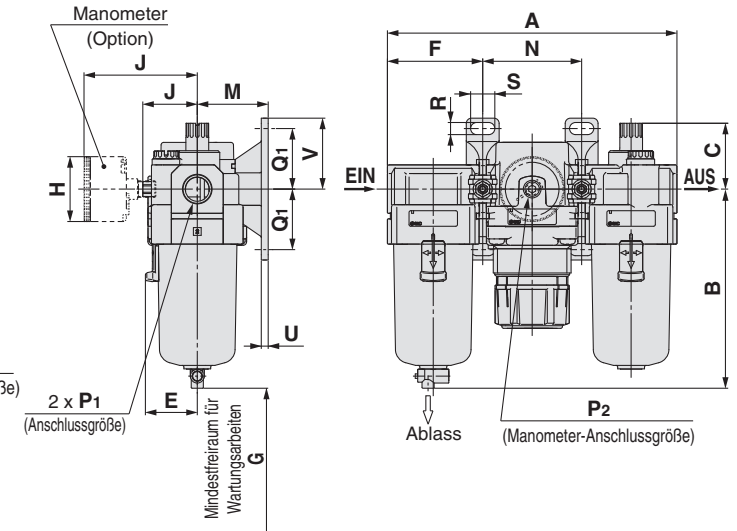
Serie AC10-A bis AC40-A

Abmessungen

AC10-A/AC20-A



AC25-A bis AC40-06-A



verwendbares Modell	AC10-A/AC20-A		AC20-A		AC25-A bis AC40-06-A
Technische Daten Optionen Semi-Standard	mit automatischem Kondensatablass (N.C.)	Metallbehälter	mit Ablass ohne Ventilfunktion	Metallbehälter mit Ablass ohne Ventilfunktion	mit automatischem Kondensatablass (N.O./N.C.)
Abmessungen					

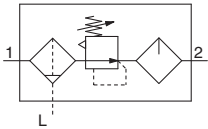
verwendbares Modell	AC25-A bis AC40-06-A					
Technische Daten Optionen Semi-Standard	Metallbehälter	Metallbehälter mit Ablass ohne Ventilfunktion	Metallbehälter mit Füllstandsanzeige	Metallbehälter mit Füllstandsanzeige, mit Ablass ohne Ventilfunktion	mit Ablass ohne Ventilfunktion	Ablassventil mit Schlauchtülle
Abmessungen						

Modell	Technische Daten (Standard)																
	P1	P2	A	B	C	E	F	G	J	Befestigungselement-Montage							
										M	N	Q1	Q2	R	S	U	V
AC10-A	M5 x 0.8	1/16	87	59.9	25.5	—	28	35	12.5	25	31	20	27	4.5	6.8	3	24.5
AC20-A	1/8, 1/4	1/8	126.4	87.6	35.9	—	41.6	60	23.4	30	43.2	24	33	5.5	12	3.5	29
AC25-A	1/4, 3/8	1/8	167.4	115.1	38.1	30	55.1	80	30.5	41	57.2	35	—	7	14	4	41
AC30-A	1/4, 3/8	1/8	167.4	115.1	38.1	30	55.1	80	30.5	41	57.2	35	—	7	14	4	41
AC40-A	1/4, 3/8, 1/2	1/8	220.4	147.1	39.8	38.4	72.6	110	36.1	50	75.2	40	—	9	18	5	48
AC40-06-A	3/4	1/8	235.4	149.1	37.8	38.4	77.6	110	39.6	50	80.2	40	—	9	18	5	48

Modell	Optionen				Technische Daten Semi-Standard							
	rundes Manometer		Ausführung mit rundem Manometer (mit Farbzonen)		mit automatischem Kondensatablass	mit Schlauchtülle	mit Ablass ohne Ventilfunktion	Metallbehälter	Metallbehälter mit Ablass ohne Ventilfunktion	Metallbehälter mit Füllstandsanzeige	Metallbehälter mit Füllstandsanzeige, mit Ablass ohne Ventilfunktion	
	H	J	H	J	B	B	B	B	B	B	B	
AC10-A	ø26	26	—	—	77.9	—	—	59.3	—	—	—	
AC20-A	ø37.5	58.5	ø37.5	59.5	104.9	—	91.4	87.4	93.9	—	—	
AC25-A	ø37.5	58.5	ø37.5	59.5	156.8	123.6	121.9	117.6	122.1	137.6	142.1	
AC30-A	ø37.5	65	ø37.5	66	156.8	123.6	121.9	117.6	122.1	137.6	142.1	
AC40-A	ø42.5	72	ø42.5	72	186.9	155.6	153.9	149.6	154.1	169.6	174.1	
AC40-06-A	ø42.5	72	ø42.5	72	188.9	157.6	155.9	151.6	156.1	171.6	176.1	

AW	AL	AR	AFM / AFD	AF	Anbauteil	AW+AFM	AF+AFM+AR	AF+AR	AW+AL	AF+AR+AL	AC
-----------	-----------	-----------	------------------	-----------	------------------	---------------	------------------	--------------	--------------	-----------------	-----------

JIS-Symbol



Bestellschlüssel

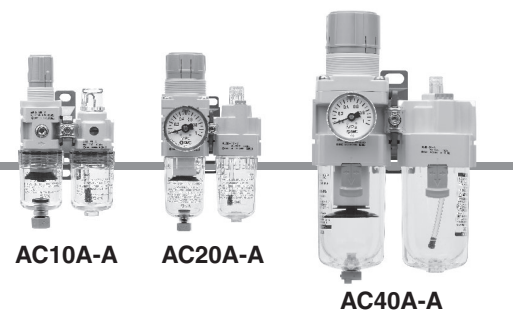
AC **30** A - **03** **DG** - - - A

1
2
3
4
5
6

• Option/Semi-Standard: Treffen Sie jeweils eine Auswahl für a bis l.
 • Symbol für Option/Anbauteil/Semi-Standard: Geben Sie bei der Bestellung von mehr als einer Option diese in alphanumerischer Reihenfolge an.
 Beispiel: AC30A-F03DM-KSV-13NR-A

	Symbol	Beschreibung	1 Gehäusegröße				
			10	20	30	40	
2 Ausführung mit Gewinde	—	Metrisches Gewinde (M5)	●	—	—	—	
	N <small>Anm. 1)</small>	Rc	—	●	●	●	
	F <small>Anm. 2)</small>	NPT	—	●	●	●	
		G	—	●	●	●	
3 Anschlussgröße	M5	M5	●	—	—	—	
	01	1/8	—	●	—	—	
	02	1/4	—	●	●	●	
	03	3/8	—	—	●	●	
	04	1/2	—	—	—	●	
	06	3/4	—	—	—	●	
4 Option <small>Anm. 3)</small>	a	schwimmgesteuerter automatischer Kondensatablass	●	●	●	●	
	C <small>Anm. 4)</small>	ohne automatischen Kondensatablass	●	●	●	●	
	D <small>Anm. 5)</small>	N.C. (unbetätigt geschlossen) Der Ablassanschluss ist geschlossen, wenn kein Druck zugeführt wird.	—	—	●	●	
		N.O. (unbetätigt geöffnet) Der Ablassanschluss ist geöffnet, wenn kein Druck zugeführt wird.	—	—	●	●	
	b	Manometer <small>Anm. 6)</small>	ohne Manometer	●	●	●	●
	G	Ausführung mit rundem Manometer (ohne Grenzwertanzeige)	●	—	—	—	
M	Ausführung mit rundem Manometer (mit Grenzwertanzeige)	—	●	●	●		
5 Anbauteil	c	Rückschlagventil	●	●	●	●	
	K	ohne Anbauteil	—	●	●	●	
		Einbaulage: AW+K+AL	—	●	●	● <small>Anm. 7)</small>	
	d	Druckschalter	●	●	●	●	
	S <small>Anm. 8)</small>	ohne Anbauteil	—	●	●	●	
		Einbaulage: AW+S+AL	—	●	●	●	
6 Semi-Standard	e	3/2-Wege-Handabsperventil	●	●	●	●	
	V	ohne Anbauteil	—	●	●	●	
		Einbaulage: AW+AL+V	—	●	●	●	
	f	Einstelldruck <small>Anm. 9)</small>	●	●	●	●	
	1	0.05 bis 0.7 MPa	●	●	●	●	
		0.02 bis 0.2 MPa	—	—	—	—	
g Behälter <small>Anm. 10)</small>	—	Polycarbonatbehälter	●	●	●	●	
	2	Metallbehälter	●	●	●	●	
	6	Polyamidbehälter	●	●	●	●	
	8	Metallbehälter mit Füllstandsanzeige	—	—	●	●	
	C	mit Behälterschutz	—	●	— <small>Anm. 11)</small>	— <small>Anm. 11)</small>	
	6C	mit Behälterschutz (Polyamidbehälter)	—	●	— <small>Anm. 12)</small>	— <small>Anm. 12)</small>	
h Anschluss <small>Anm. 13)</small> Kondensatablass Filter-Regler	—	mit Ablassventil	●	●	●	●	
	J <small>Anm. 14)</small>	Ablass ohne Ventilfunktion 1/8	—	●	—	—	
		Ablass ohne Ventilfunktion 1/4	—	—	●	●	
	W <small>Anm. 15)</small>	Ablassventil mit Schlauchtülle (für Polyamidschlauch ø6 x ø4)	—	—	●	●	

Kombinierte Wartungseinheit Serie AC10A-A bis AC40A-A



		Bestelloption	Beschreibung	1					
				Baugröße					
				10	20	30	40		
6	Semi-Standard	i	Ölablass bei Entlüftungsanschluss	—	ohne Ablassventil	●	●	●	●
			3 Anm. 16)	Öler mit Ablassventil	●	●	●	●	
		j	Entlüftungsmechanismus	—	mit Sekundärentlüftung	●	●	●	●
				N	ohne Sekundärentlüftung	●	●	●	●
		k	Durchflussrichtung	—	Durchflussrichtung: von links nach rechts	●	●	●	●
				R	Durchflussrichtung: von rechts nach links	●	●	●	●
	l	Druckeinheit	—	Typenschild und Manometer mit SI-Einheit: MPa	●	●	●	●	
			Z Anm. 17)	Typenschild, Warnschild für Behälter und Manometer mit britischen Maßeinheiten: psi, °F	○ Anm. 18)	○ Anm. 18)	○ Anm. 18)	○ Anm. 18)	

- Anm. 1) Der Ablass ohne Ventilfunktion ist NPT 1 / 8 (verwendbar bei AC20A-A) und NPT 1/4 (verwendbar bei AC30A-A bis AC40A-A). Der Anschluss für den automatischen Kondensatablass ist mit einer $\varnothing 3/8"$ -Steckverbindung versehen (verwendbar bei AC30A-A bis AC40A-A).
- Anm. 2) Der Ablass ohne Ventilfunktion ist G1/8 (verwendbar bei AC20A-A) und G1/4 (verwendbar bei AC30A-A bis AC40A-A).
- Anm. 3) Option G, M sind bei Auslieferung nicht montiert und werden lose beigelegt.
- Anm. 4) Wenn kein Druck zugeführt wird, verbleibt das Kondensat, das nicht ausreichend ist, um den automatischen Kondensatablass-Mechanismus auszulösen, im Behälter. Es wird empfohlen, vor dem Abschluss der Tätigkeiten am Tagesende das restliche Kondensat abzulassen.
- Anm. 5) Bei einem kleinen Verdichter (0,75 kW, Durchflussleistung unter

- 1 0 0 L/min(ANR)) kann es bei Betriebsstart zu Luftleckagen aus dem Ablassventil kommen. Die N.C.-Ausführung wird empfohlen.
- Anm. 6) Beim Anschluss eines Manometers ist bei der Standardausführung (0,7 MPa) ein 1,0 MPa-Manometer beigelegt und bei der 0,2 MPa-Ausführung ein 0,4 MPa-Manometer (nur 1,0 MPa-Manometer bei AC10A-A).
- Anm. 7) Nicht erhältlich für die Anschlussgröße: 06
- Anm. 8) Die Position des Befestigungselements variiert abhängig von der Einbaulage des Druckschalters.
- Anm. 9) Der Druck kann zwar in bestimmten Fällen auf einen Wert über dem spezifizierten Druck eingestellt werden, verwenden Sie ihn dennoch innerhalb des spezifizierten Bereichs.
- Anm. 10) Siehe "Chemische Daten" auf Seite 3 8 für die Chemikalienbeständigkeit des Behälters.
- Anm. 11) Ein Behälterschutz wird standardmäßig mitgeliefert (Polycarbonat).

- Anm. 12) Ein Behälterschutz wird standardmäßig mitgeliefert (Polyamid).
- Anm. 13) Schwimmergesteuerter automatischer Kondensatablass: Die Kombination aus C und D ist nicht erhältlich.
- Anm. 14) Ablass ohne Ventilfunktion
- Anm. 15) Die Kombination aus Metallbehälter 2 und 8 ist nicht erhältlich.
- Anm. 16) Bei Auswahl W (Anschluss Kondensatablass Filter-Regler) wird das Ablassventil des Ölers mit Schlauchtülle geliefert.
- Anm. 17) Für Ausführung mit Gewinde: M 5, NPT. Die Druckeinheit zeigt MPa und psi zusammen an. Nicht verwendbar mit M: rundes Manometer (mit Farbzone). Als Sonderanfertigung erhältlich.
- Anm. 18) ○: Für Leitungsgewinde: nur M5, NPT.

Technische Daten (Standard)

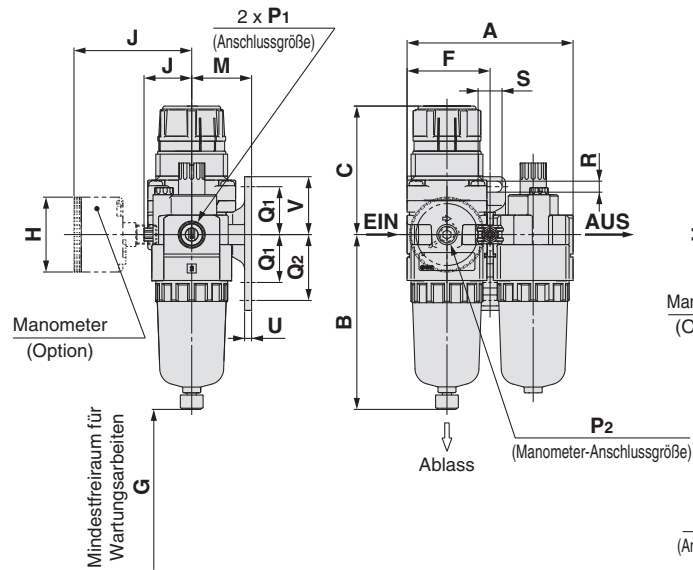
Modell		AC10A-A	AC20A-A	AC30A-A	AC40A-A	AC40A-06-A
Bauteil	Filter-Regler [AW]	AW10-A	AW20-A	AW30-A	AW40-A	AW40-06-A
	Öler [AL]	AL10-A	AL20-A	AL30-A	AL40-A	AL40-06-A
Anschlussgröße		M5 x 0.8	1/8, 1/4	1/4, 3/8	1/4, 3/8, 1/2	3/4
Manometeranschlussgröße [AW]		1/16	1/8			
Medium		pneumatisch				
Umgebungs- und Medientemperatur		-5 bis 60 °C (ohne Gefrieren)				
Prüfdruck		1.5 MPa				
max. Betriebsdruck		1.0 MPa				
Einstelldruckbereich [AW]		0.05 bis 0.7 MPa				
Nenn-Filtrationsvermögen [AW]		5 µm				
empfohlenes Schmiermittel [AL]		Turbinenöl Klasse 1 (ISO VG32)				
Behältermaterial [AW/AL]		Polycarbonat				
Behälterschutz [AW/AL]		—	Semi-Standard (Stahl)	Standard (Polycarbonat)		
Reglerbauart [AW]		mit Sekundärentlüftung				
Gewicht [kg]		0.20	0.34	0.67	1.24	1.35

1 MPa = 10 bar

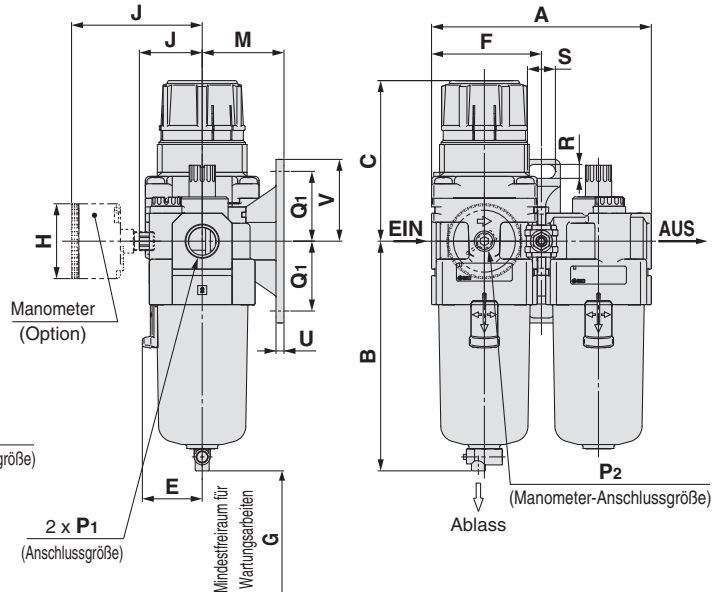
Serie AC10A-A bis AC40A-A

Abmessungen

AC10A-A/AC20A-A



AC30A-A bis AC40A-06-A



verwendbares Modell	AC10A-A/AC20A-A		AC20A-A		AC30A-A bis AC40A-06-A
Technische Daten Optionen/ Semi-Standard	mit automatischem Kondensatablass (N.C.)	Metallbehälter	mit Ablass ohne Ventilfunktion	Metallbehälter mit Ablass ohne Ventilfunktion	mit automatischem Kondensatablass (N.O./N.C.)
Abmessungen					 N.O.: schwarz N.C.: grau Gewindeart/Rc,G: ø10-Steckverbindung Gewindeart/NPT: ø3/8"-Steckverbindung

verwendbares Modell	AC30A-A bis AC40A-06-A					
Technische Daten Optionen/ Semi-Standard	Metallbehälter	Metallbehälter mit Ablass ohne Ventilfunktion	Metallbehälter mit Füllstandsanzeige	Metallbehälter mit Füllstandsanzeige, mit Ablass ohne Ventilfunktion	mit Ablass ohne Ventilfunktion	Ablassventil mit Schlauchtülle
Abmessungen		 Schlüsselweite 17 1/4		 Schlüsselweite 17 1/4	 Schlüsselweite 17 1/4	 Schlauchtülle verwendbarer Schlauch: T0604

Modell	Technische Daten (Standard)															
	P1	P2	A	B	C Anm.)	E	F	G	J	Befestigungselement-Montage						
										M	Q1	Q2	R	S	U	V
AC10A-A	M5 x 0.8	1/16	56	59.9	47.4	—	28	25	12.5	25	20	27	4.5	6.8	3	24.5
AC20A-A	1/8, 1/4	1/8	83.2	87.6	67.4	—	41.6	60	23.4	30	24	33	5.5	12	3.5	29
AC30A-A	1/4, 3/8	1/8	110.2	115.1	83.5	30	55.1	80	30.5	41	35	—	7	14	4	41
AC40A-A	1/4, 3/8, 1/2	1/8	145.2	147.1	100	38.4	72.6	110	36.1	50	40	—	9	18	5	48
AC40A-06-A	3/4	1/8	155.2	149.1	101.5	38.4	77.6	110	39.6	50	40	—	9	18	5	48

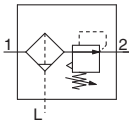
Modell	Optionen								Technische Daten Semi-Standard			
	rundes Manometer		Ausführung mit rundem Manometer (mit Farbzonen)		mit automatischem Kondensatablass	mit Schlauchtülle	mit Ablass ohne Ventilfunktion	Metallbehälter	Metallbehälter mit Ablass ohne Ventilfunktion	Metallbehälter mit Füllstandsanzeige	Metallbehälter mit Füllstandsanzeige, mit Ablass ohne Ventilfunktion	
	H	J	H	J	B	B	B	B	B	B	B	
AC10A-A	ø26	26	—	—	77.9	—	—	59.3	—	—	—	
AC20A-A	ø37.5	58.5	ø37.5	59.5	104.9	—	91.4	87.4	93.9	—	—	
AC30A-A	ø37.5	65	ø37.5	66	156.8	123.6	121.9	117.6	122.1	137.6	142.1	
AC40A-A	ø42.5	72	ø42.5	72	186.9	155.6	153.9	149.6	154.1	169.6	174.1	
AC40A-06-A	ø42.5	72	ø42.5	72	188.9	157.6	155.9	151.6	156.1	171.6	176.1	

Anm.) Die Gesamtlänge der Abmessung C gilt bei entriegeltem Filter-Regler-Drehknopf.

AW	AL	AR	AFM / AFD	AF	Anbauteil	AW+AFM	AF+AFM+AR	AF+AR	AW+AL	AF+AR+AL	AC
----	----	----	-----------	----	-----------	--------	-----------	-------	-------	----------	----

AC10B-A bis AC40B-A

JIS-Symbol



Bestellschlüssel

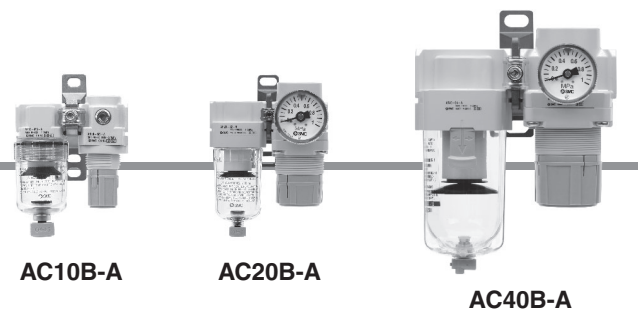
AC **30** B- **03** **DG** - - -A

1
2
3
4
5
6

• Option/Semi-Standard: Treffen Sie jeweils eine Auswahl für a bis j.
 • Symbol für Option/Anbauteil/Semi-Standard: Geben Sie bei der Bestellung von mehr als einer Option diese in alphanumerischer Reihenfolge an.
 Beispiel: AC30B-F03DM-SV-1NR-A

	Symbol	Beschreibung	1 Gehäusegröße					
			10	20	25	30	40	
2 Ausführung mit Gewinde	—	Metrisches Gewinde (M5)	●	—	—	—	—	
	N ^{Anm. 1)}	Rc	—	●	●	●	●	
	F ^{Anm. 2)}	NPT	—	●	●	●	●	
		G	—	●	●	●	●	
+								
3 Anschlussgröße	M5	M5	●	—	—	—	—	
	01	1/8	—	●	—	—	—	
	02	1/4	—	●	●	●	●	
	03	3/8	—	—	●	●	●	
	04	1/2	—	—	—	—	●	
	06	3/4	—	—	—	—	●	
+								
4 Option ^{Anm. 3)}	a schwimmergesteuerter automatischer Kondensatablass	—	ohne automatischen Kondensatablass	●	●	●	●	●
		C ^{Anm. 4)}	N.C. (unbetätigt geschlossen) Der Ablassanschluss ist geschlossen, wenn kein Druck zugeführt wird.	●	●	●	●	●
		D ^{Anm. 5)}	N.O. (unbetätigt geöffnet) Der Ablassanschluss ist geöffnet, wenn kein Druck zugeführt wird.	—	—	●	●	●
	+							
	b ^{Anm. 6)} Manometer	—	ohne Manometer	●	●	●	●	●
		G	Ausführung mit rundem Manometer (ohne Grenzwertanzeige)	●	—	—	—	—
M		Ausführung mit rundem Manometer (mit Farbzonen)	—	●	●	●	●	
+								
5 Anbauteil	c Druckschalter	—	ohne Anbauteil	●	●	●	●	●
		S ^{Anm. 7)}	Einbaulage: AF+S+AR	—	●	●	●	●
	Zwischenabgang	T ^{Anm. 7)}	Einbaulage: AF+T+AR	●	●	●	●	●
+								
d 3/2-Wege-Handabsperrentil	—	ohne Anbauteil	●	●	●	●	●	
	V	Einbaulage: AF+AR+V	—	●	●	●	●	
	V1 ^{Anm. 8)}	Einbaulage: V+AF+AR	—	●	●	●	●	
+								
6 Semi-Standard	e Einstelldruck ^{Anm. 9)}	—	0.05 bis 0.7 MPa	●	●	●	●	●
		1	0.02 bis 0.2 MPa	●	●	●	●	●
	+							
	f Behälter ^{Anm. 10)}	—	Polycarbonatbehälter	●	●	●	●	●
		2	Metallbehälter	●	●	●	●	●
		6	Polyamidbehälter	●	●	●	●	●
		8	Metallbehälter mit Füllstandsanzeige	—	—	●	●	●
		C	mit Behälterschutz	—	●	— ^{Anm. 11)}	— ^{Anm. 11)}	— ^{Anm. 11)}
		6C	mit Behälterschutz (Polyamidbehälter)	—	●	— ^{Anm. 12)}	— ^{Anm. 12)}	— ^{Anm. 12)}
	+							
g ^{Anm. 13)} Anschluss Kondensatablass Filter-Regler	—	mit Ablassventil	●	●	●	●	●	
	J ^{Anm. 14)}	Ablass ohne Ventilfunktion 1/8	—	●	—	—	—	
	K ^{Anm. 14)}	Ablass ohne Ventilfunktion 1/4	—	—	●	●	●	
	W ^{Anm. 15)}	Ablassventil mit Schlauchtülle (für Polyamidschlauch ø6 x ø4)	—	—	●	●	●	

Kombinierte Wartungseinheit Serie AC10B-A bis AC40B-A



		Bestelloption	Beschreibung	1				
				Baugröße				
				10	20	25	30	40
6	h	—	mit Sekundärentlüftung	●	●	●	●	●
		N	ohne Sekundärentlüftung	●	●	●	●	●
	+							
	i	—	Durchflussrichtung: von links nach rechts	●	●	●	●	●
		R	Durchflussrichtung: von rechts nach links	●	●	●	●	●
	+							
j	Druckeinheit	—	Typenschild und Manometer mit SI-Einheit: MPa	●	●	●	●	●
		Z Anm. 16	Typenschild, Warnschild für Behälter und Manometer mit britischen Maßeinheiten: psi, °F	○ Anm. 17	○ Anm. 17	○ Anm. 17	○ Anm. 17	○ Anm. 17

- Anm. 1) Der Ablass ohne Ventilfunktion ist NPT 1/8 (verwendbar bei AC20B-A) und NPT1/4 (verwendbar bei AC25B-A bis AC 4 0 B-A). Der Anschluss für den Kondensatablass ist mit einer $\varnothing 3/8$ "-Steckverbindung versehen (verwendbar bei AC25B-A bis AC40B-A).
- Anm. 2) Der Ablass ohne Ventilfunktion ist G 1/8 (verwendbar bei AC 2 0 B-A) und G 1/4 (verwendbar bei AC 2 5 B-A bis AC40B-A).
- Anm. 3) Option G, M sind bei Auslieferung nicht montiert und werden lose beigelegt.
- Anm. 4) Wenn kein Druck zugeführt wird, verbleibt das Kondensat, das nicht ausreichend ist, um den automatischen Kondensatablass-Mechanismus auszulösen, im Behälter. Es wird empfohlen, vor dem Abschluss der Tätigkeiten am Tagesende das restliche Kondensat abzulassen.
- Anm. 5) Bei einem kleinen Verdichter (0.75 kW, Durchflussleistung unter 1 0 0 L/min[ANR]) kann es bei Betriebsstart zu Luftleckagen aus dem Ablassventil kommen. Die N.C.-Ausführung wird empfohlen.
- Anm. 6) Beim Anschluss eines Manometers ist bei der Standardausführung (0.7 MPa) ein 1.0 MPa-Manometer beigelegt und bei der 0.2 MPa-Ausführung ein 0.4 MPa-Manometer (nur 1.0 MPa-Manometer bei AC10B-A).
- Anm. 7) Die Position des Befestigungselements variiert abhängig von der Einbaulage des Zwischenabgangs bzw. des Druckschalters.
- Anm. 8) Stellen Sie mithilfe eines Manometers sicher, dass die Ausgangsseite atmosphärischen Druck hat. Verwenden Sie für die Spezifikation V 1 den Regler mit einem Einstelldruck von min. 0.15, um sicherzustellen, dass der Druck entlüftet wird.
- Anm. 9) Der Druck kann zwar in bestimmten Fällen auf einen Wert über dem spezifizierten Druck eingestellt werden, verwenden Sie ihn dennoch innerhalb des spezifizierten Bereichs.
- Anm. 10) Siehe "Chemische Daten" auf Seite 3 8 für die Chemikalienbeständigkeit des Behälters.
- Anm. 11) Ein Behälterschutz wird standardmäßig mitgeliefert (Polycarbonat).
- Anm. 12) Ein Behälterschutz wird standardmäßig mitgeliefert (Polyamid).
- Anm. 13) Schwimmergesteuerter automatischer Kondensatablass: Die Kombination aus C und D ist nicht erhältlich.
- Anm. 14) Ablass ohne Ventilfunktion
- Anm. 15) Die Kombination aus Metallbehälter 2 und 8 ist nicht erhältlich.
- Anm. 16) Für Ausführung mit Gewinde: M5, NPT. Die Druckeinheit zeigt MPa und psi zusammen an. Nicht verwendbar mit M: rundes Manometer (mit Farbzone). Als Sonderanfertigung erhältlich.
- Anm. 17) ○: Für Leitungsgewinde: nur M5, NPT.

Technische Daten (Standard)

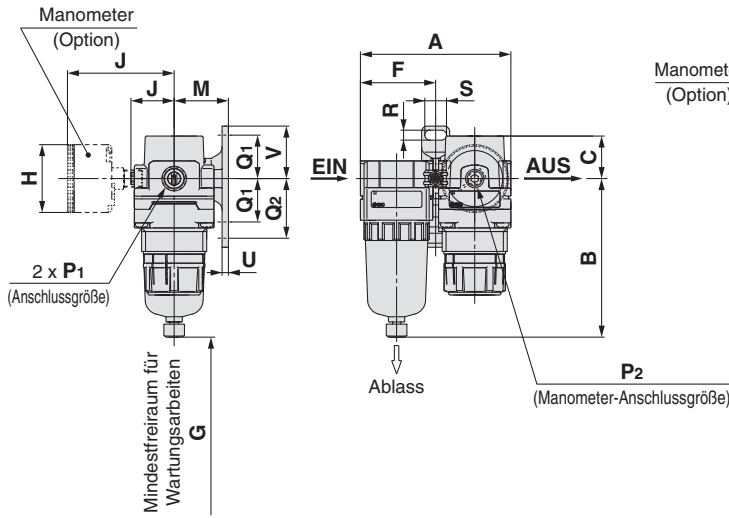
Modell		AC10B-A	AC20B-A	AC25B-A	AC30B-A	AC40B-A	AC40B-06-A
Bauteil	Luftfilter [AF]	AF10-A	AF20-A	AF30-A	AF30-A	AF40-A	AF40-06-A
	Regler [AR]	AR10-A	AR20-A	AR25-A	AR30-A	AR40-A	AR40-06-A
Anschlussgröße		M5 x 0.8	1/8, 1/4	1/4, 3/8	1/4, 3/8	1/4, 3/8, 1/2	3/4
Manometeranschlussgröße [AR]		1/16	1/8				
Medium		pneumatisch					
Umgebungs- und Medientemperatur		-5 bis 60 °C (ohne Gefrieren)					
Prüfdruck		1.5 MPa					
max. Betriebsdruck		1.0 MPa					
Einstelldruckbereich [AR]		0.05 bis 0.7 MPa					
Nenn-Filtrationsvermögen [AF]		5 μ m					
Behältermaterial [AF]		Polycarbonat					
Behälterschutz [AF]		—	Semi-Standard (Stahl)	Standard (Polycarbonat)			
Reglerbauart [AR]		mit Sekundärentlüftung					
Gewicht [kg]		0.16	0.28	0.43	0.58	1.05	1.12

1 MPa = 10 bar

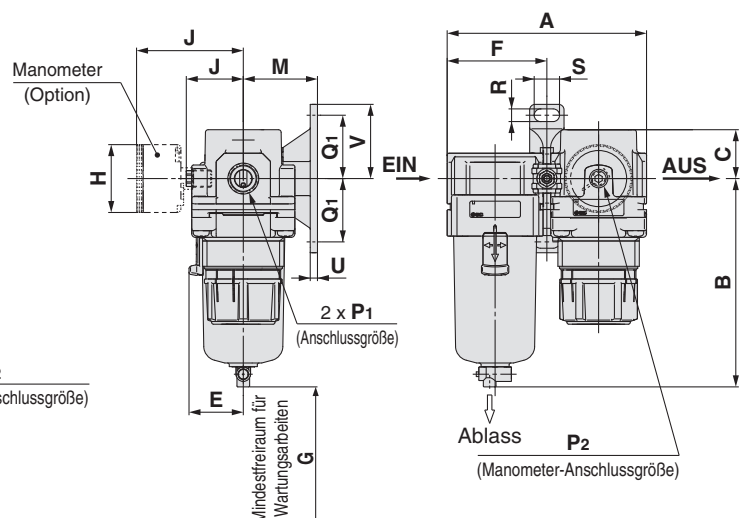
Serie AC10B-A bis AC40B-A

Abmessungen

AC10B-A/AC20B-A



AC25B-A bis AC40B-06-A



verwendbares Modell	AC10B-A/AC20B-A		AC20B-A		AC25B-A bis AC40B-06-A
Technische Daten Optionen/ Semi-Standard	mit automatischem Kondensatablass (N.C.)	Metallbehälter	mit Ablass ohne Ventilfunktion	Metallbehälter mit Ablass ohne Ventilfunktion	mit automatischem Kondensatablass (N.O./N.C.)
Abmessungen					

verwendbares Modell	AC25B-A bis AC40B-06-A					
Technische Daten Optionen/ Semi-Standard	Metallbehälter	Metallbehälter mit Ablass ohne Ventilfunktion	Metallbehälter mit Füllstandsanzeige	Metallbehälter mit Füllstandsanzeige, mit Ablass ohne Ventilfunktion	mit Ablass ohne Ventilfunktion	Ablassventil mit Schlauchtülle
Abmessungen						

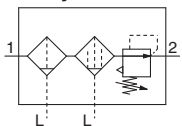
Modell	Technische Daten (Standard)															
	P1	P2	A	B	C	E	F	G	J	Befestigungselement-Montage						
										M	Q1	Q2	R	S	U	V
AC10B-A	M5 x 0.8	1/16	56	59.9	11	—	28	25	12.5	25	20	27	4.5	6.8	3	24.5
AC20B-A	1/8, 1/4	1/8	83.2	87.6	23.5	—	41.6	25	23.4	30	24	33	5.5	12	3.5	29
AC25B-A	1/4, 3/8	1/8	110.2	115.1	23.5	30	55.1	35	30.5	41	35	—	7	14	4	41
AC30B-A	1/4, 3/8	1/8	110.2	115.1	27	30	55.1	35	30.5	41	35	—	7	14	4	41
AC40B-A	1/4, 3/8, 1/2	1/8	145.2	147.1	33.5	38.4	72.6	40	36.1	50	40	—	9	18	5	48
AC40B-06-A	3/4	1/8	155.2	149.1	33.5	38.4	77.6	40	39.6	50	40	—	9	18	5	48

Modell	Optionen								Technische Daten Semi-Standard							
	rundes Manometer		Ausführung mit rundem Manometer (mit Farbzonen)		mit automatischem Kondensatablass	mit Schlauchtülle	mit Ablass ohne Ventilfunktion	Metallbehälter	Metallbehälter mit Ablass ohne Ventilfunktion	Metallbehälter mit Füllstandsanzeige	Metallbehälter mit Füllstandsanzeige, mit Ablass ohne Ventilfunktion					
	H	J	H	J	B	B	B	B	B	B	B					
AC10B-A	ø26	26	—	—	77.9	—	—	59.3	—	—	—					
AC20B-A	ø37.5	58.5	ø37.5	59.5	104.9	—	91.4	87.4	93.9	—	—					
AC25B-A	ø37.5	58.5	ø37.5	59.5	156.8	123.6	121.9	117.6	122.1	137.6	142.1					
AC30B-A	ø37.5	65	ø37.5	66	156.8	123.6	121.9	117.6	122.1	137.6	142.1					
AC40B-A	ø42.5	72	ø42.5	72	186.9	155.6	153.9	149.6	154.1	169.6	174.1					
AC40B-06-A	ø42.5	72	ø42.5	72	188.9	157.6	155.9	151.6	156.1	171.6	176.1					

AW	AL	AR	AFM / AFD	AF	Anbauteil	AW+AFM	AF+AFM+AR	AF+AR	AW+AL	AF+AR+AL	AC
----	----	----	-----------	----	-----------	--------	-----------	-------	-------	----------	----

AC20C-A bis AC40C-A

JIS-Symbol



Bestellschlüssel

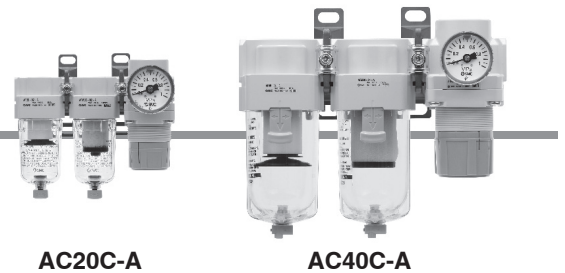
AC **30** C- **03** **DG** - - -A

1
2
3
4
5
6

- Option/Semi-Standard: Treffen Sie jeweils eine Auswahl für a bis j.
- Symbol für Option/Anbauteil/Semi-Standard: Geben Sie bei der Bestellung von mehr als einer Option diese in alphanumerischer Reihenfolge an. Beispiel: AC30C-F03DM-SV-1NR-A

	Symbol	Beschreibung	1					
			Gehäusegröße					
			20	25	30	40		
2	—	Rc	●	●	●	●		
	N	NPT	●	●	●	●		
	F	G	●	●	●	●		
+								
3	01	1/8	●	—	—	—		
	02	1/4	●	●	●	●		
	03	3/8	—	●	●	●		
	04	1/2	—	—	—	●		
	06	3/4	—	—	—	●		
+								
4	a	—	ohne automatischen Kondensatablass	●	●	●	●	
		C ^{Anm. 2)}	N.C. (unbetätigt geschlossen) Der Ablassanschluss ist geschlossen, wenn kein Druck zugeführt wird.	●	●	●	●	
		D ^{Anm. 3)}	N.O. (unbetätigt geöffnet) Der Ablassanschluss ist geöffnet, wenn kein Druck zugeführt wird.	—	●	●	●	
	+							
	b	Manometer <small>Anm. 4)</small>	—	ohne Manometer	●	●	●	●
			G	Ausführung mit rundem Manometer (mit Grenzwertanzeige)	●	●	●	●
M			Ausführung mit rundem Manometer (mit Farbzonen)	●	●	●	●	
+								
5	c	—	ohne Anbauteil	●	●	●	●	
		S ^{Anm. 5)}	Einbaulage: AF+AFM+S+AR	●	●	●	●	
		T ^{Anm. 5)}	Einbaulage: AF+AFM+T+AR	●	●	●	●	
	+							
	d	3/2-Wege- Handabsperrenteil	—	ohne Anbauteil	●	●	●	●
			V	Einbaulage: AF+AFM+AR+V	●	●	●	●
V1 ^{Anm. 6)}			Einbaulage: V+AF+AFM+AR	●	●	●	●	
+								
6	e	—	0.05 bis 0.7 MPa	●	●	●	●	
		1	0.02 bis 0.2 MPa	●	●	●	●	
	+							
	f	Behälter	—	Polycarbonatbehälter	●	●	●	●
			2	Metallbehälter	●	●	●	●
			6	Polyamidbehälter	●	●	●	●
			8	Metallbehälter mit Füllstandsanzeige	—	●	●	●
			C	mit Behälterschutz	●	—	—	—
			6C	mit Behälterschutz (Polyamidbehälter)	●	—	—	—
	+							
	g	Filter Mikrofilter Kondensatablass <small>Anm. 12)</small>	—	mit Ablassventil	●	●	●	●
			J ^{Anm. 8)}	Ablass ohne Ventilfunktion 1/8	●	—	—	—
Ablass ohne Ventilfunktion 1/4				—	●	●	●	
W ^{Anm. 11)}			Ablassventil mit Schlauchtülle (für Polyamidschlauch ø6 x ø4)	—	●	●	●	
+								
h	Entlüftungs- mechanismus	—	mit Sekundärentlüftung	●	●	●	●	
		N	ohne Sekundärentlüftung	●	●	●	●	

Kombinierte Wartungseinheit Serie AC20C-A bis AC40C-A



AC20C-A

AC40C-A

		Symbol	Beschreibung	① Gehäusegröße				
				20	25	30	40	
6	Semi-Standard	i	—	Durchflussrichtung: von links nach rechts	●	●	●	●
			R	Durchflussrichtung: von rechts nach links	●	●	●	●
+								
j	Druckeinheit	—	Typenschild und Manometer in SI-Einheiten: MPa	●	●	●	●	
		Z Anm. 9)	Typenschild, Warnschild für Behälter und Manometer mit britischen Maßeinheiten: psi, °F	○ Anm. 10)	○ Anm. 10)	○ Anm. 10)	○ Anm. 10)	

Anm. 1) Option G, M sind bei Auslieferung nicht montiert und werden lose beigelegt.
 Anm. 2) Wenn kein Druck zugeführt wird, verbleibt das Kondensat, das nicht ausreichend ist, um den automatischen Kondensatablass-Mechanismus auszulösen, im Behälter. Es wird empfohlen, vor dem Abschluss der Tätigkeiten am Tagesende das restliche Kondensat abzulassen.
 Anm. 3) Bei einem kleinen Verdichter (0.75 kW, Durchflussleistung unter 100 L/min [ANR]) kann es bei Betriebsstart zu Luftleckagen aus dem Ablassventil kommen. Die N.C.-Ausführung wird empfohlen.

Anm. 4) Beim Anschluss eines Manometers ist bei der Standardausführung (0.7 MPa) ein 1.0 MPa-Manometer beigelegt und bei der 0.2 MPa-Ausführung ein 0.4 MPa Manometer.
 Anm. 5) Die Position des Befestigungselements variiert abhängig von der Einbaulage des Zwischenabgangs bzw. des Druckschalters.
 Anm. 6) Stellen Sie mithilfe eines Manometers sicher, dass die Ausgangsseite atmosphärischen Druck hat.
 Verwenden Sie für die Spezifikation V1 den Regler mit einem Einstelldruck von min. 0.15 MPa, um sicherzustellen, dass der Druck entlüftet wird.

Anm. 7) Der Druck kann zwar in bestimmten Fällen auf einen Wert über dem spezifizierten Druck eingestellt werden, verwenden Sie ihn dennoch innerhalb des spezifizierten Bereichs.
 Anm. 8) Ohne Ventilfunktion.
 Anm. 9) Für Ausführung mit Gewinde NPT: Die Druckeinheit zeigt MPa und psi zusammen an. Rundes Manometer (mit Farbzonen): Kann nicht mit M verwendet werden. Auf Anfrage als Spezialteil erhältlich.
 Anm. 10) ○: Für Ausführung mit Gewinde: nur NPT.
 Anm. 11) Die Kombination Metallbehälter 2 und 8 ist nicht erhältlich.
 Anm. 12) Die Kombination schwimmergesteuerter automatischer Kondensatablass: C und D ist nicht erhältlich.

Technische Daten (Standard)

Modell		AC20C-A	AC25C-A	AC30C-A	AC40C-A	AC40C-06-A
Component	Luftfilter [AF]	AF20-A	AF30-A	AF30-A	AF40-A	AF40-06-A
	Mikrofilter [AFM]	AFM20-A	AFM30-A	AFM30-A	AFM40-A	AFM40-06-A
	Regler [AR]	AR20-A	AR25-A	AR30-A	AR40-A	AR40-06-A
Anschlussgröße		1/8, 1/4	1/4, 3/8	1/4, 3/8	1/4, 3/8, 1/2	3/4
Manometeranschlussgröße [AR]		1/8				
Medium		Druckluft				
Umgebungs- und Medientemperatur		- 5 bis 60°C (nicht gefroren)				
Prüfdruck		1.5 MPa				
max. Betriebsdruck		1.0 MPa				
min. Betriebsdruck		0.05 MPa				
Einstelldruckbereich [AR]		0.05 bis 0.7 MPa				
Nenn-Filtrationsvermögen [AF/AFM]		AF: 5 µm, AFM: 0.3 µm (99.9 %-ige Partikelfiltration)				
Ölnebelkonzentration am Ausgang [AFM]		max. 1.0 mg/m ³ (ANR) (≈ 0.8 ppm) Anm. 2) Anm. 3)				
Nenndurchfluss [L/min (ANR)] [AFM] Anm. 1)		200	450	450	1100	1100
Behältermaterial [AF/AFM]		Polycarbonat				
Behälterschutz [AF/AFM]		Semi-Standard (Stahl)	Standard (Polycarbonat)			
Reglerbauart [AR]		mit Sekundärentlüftung				
Gewicht [kg]		0.39	0.67	0.82	1.53	1.66

Anm. 1) Bedingungen: Mikrofilter-Eingangsdruk: 0.7 MPa; der Nenndurchfluss variiert je nach Eingangsdruck.
 Der Luftvolumenstrom muss innerhalb des Nenn-Volumenstroms liegen, um ein Ausfließen von Öl auf der Ausgangsseite zu verhindern.
 Anm. 2) Bei einer Verdichter-Ölnebelabgabe von 30 mg/m³ (ANR).
 Anm. 3) Der Behälter-O-Ring sowie alle anderen O-Ringe sind leicht geschmiert.

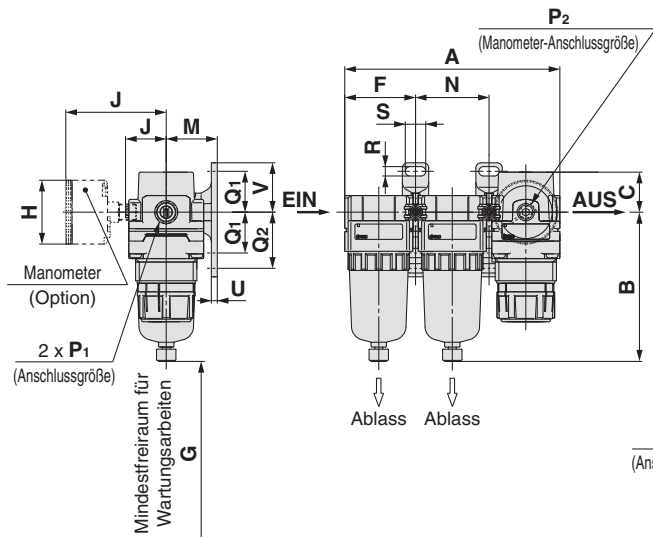
1 MPa = 10 bar

AC
 AF+AR+AL
 AW+AL
 AF+AR
 AF+AFM+AR
 AW+AFM
 Anbauteil
 AF
 AFM/AFD
 AR
 AL
 AW

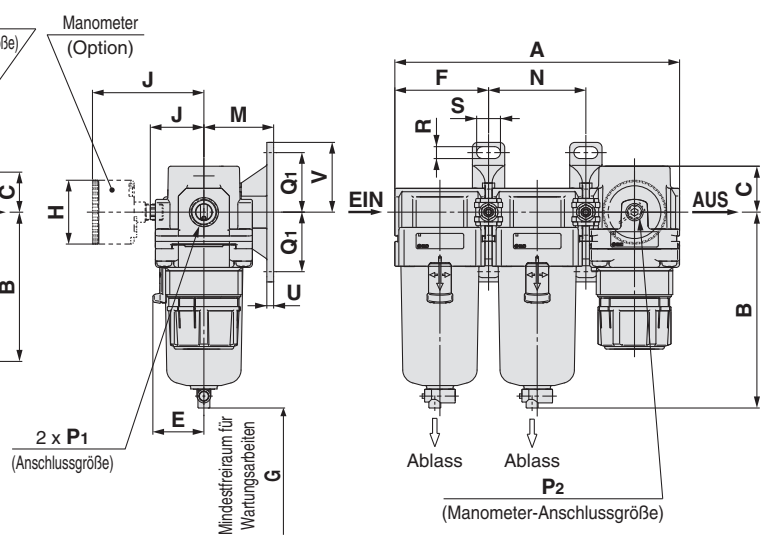
Serie AC20C-A bis AC40C-A

Abmessungen

AC20C-A



AC25C-A bis AC40C-06-A



verwendbares Modell	AC20C-A				AC25C-A bis AC40C-06-A
Technische Daten Optionen Semi- Standard	mit automatischem Kondensatablass (N.C.)	Metallbehälter	mit Ablass ohne Ventilfunktion	Metallbehälter mit Ablass ohne Ventilfunktion	mit automatischem Kondensatablass (N.O./N.C.)
Abmessungen					

verwendbares Modell	AC25C-A bis AC40C-06-A					
Technische Daten Optionen Semi- Standard	Metallbehälter	Metallbehälter mit Ablass ohne Ventilfunktion	Metallbehälter mit Füllstandsanzeige	Metallbehälter mit Füllstandsanzeige, mit Ablass ohne Ventilfunktion	mit Ablass ohne Ventilfunktion	Ablassventil mit Schlauchtülle
Abmessungen						

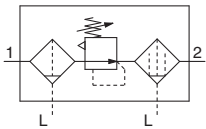
Modell	Technische Daten (Standard)																
	P ₁	P ₂	A	B	C	E	F	G	J	Befestigungselement-Montage							
										M	N	Q ₁	Q ₂	R	S	U	V
AC20C-A	1/8, 1/4	1/8	126.4	87.6	23.5	—	41.6	45	23.4	30	43.2	24	33	5.5	12	3.5	29
AC25C-A	1/4, 3/8	1/8	167.4	115.1	23.5	30	55.1	50	30.5	41	57.2	35	—	7	14	4	41
AC30C-A	1/4, 3/8	1/8	167.4	115.1	27	30	55.1	50	30.5	41	57.2	35	—	7	14	4	41
AC40C-A	1/4, 3/8, 1/2	1/8	220.4	147.1	33.5	38.4	72.6	75	36.1	50	75.2	40	—	9	18	5	48
AC40C-06-A	3/4	1/8	235.4	149.1	33.5	38.4	77.6	75	39.6	50	80.2	40	—	9	18	5	48

Modell	Optionen				Technische Daten Semi-Standard							
	rundes Manometer	Ausführung mit rundem Manometer (mit Farbzonen)		mit automatischem Kondensatablass	mit Schlauchtülle	mit Ablass ohne Ventilfunktion	Metallbehälter	Metallbehälter mit Ablass ohne Ventilfunktion	Metallbehälter mit Füllstandsanzeige	Metallbehälter mit Füllstandsanzeige, mit Ablass ohne Ventilfunktion		
		H	J	H	J	B	B	B	B	B	B	
AC20C-A	ø37.5	58.5	ø37.5	59.5	104.9	—	91.4	87.4	93.9	—	—	
AC25C-A	ø37.5	58.5	ø37.5	59.5	156.8	123.6	121.9	117.6	122.1	137.6	142.1	
AC30C-A	ø37.5	65	ø37.5	66	156.8	123.6	121.9	117.6	122.1	137.6	142.1	
AC40C-A	ø42.5	72	ø42.5	72	186.9	155.6	153.9	149.6	154.1	169.6	174.1	
AC40C-06-A	ø42.5	72	ø42.5	72	188.9	157.6	155.9	151.6	156.1	171.6	176.1	

AW	AL	AR	AFM / AFD	AF	Anbauteil	AW+AFM	AF+AFM+AR	AF+AR	AW+AL	AF+AR+AL	AC
----	----	----	-----------	----	-----------	--------	-----------	-------	-------	----------	----

AC20D-A bis AC40D-A

JIS-Symbol



Bestellschlüssel

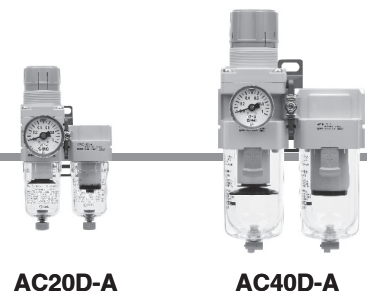
AC **30** D- **03** **DG** - - -A

1
2
3
4
5
6

- Option/Semi-Standard: Treffen Sie jeweils eine Auswahl für a bis j.
- Symbol für Option/Anbauteil/Semi-Standard: Geben Sie bei der Bestellung von mehr als einer Option diese in alphanumerischer Reihenfolge an. Beispiel: AC30D-F03DM-SV-1NR-A

	Symbol	Beschreibung	1			
			Gehäusegröße			
			20	30	40	
2	—	Rc	●	●	●	
	N	NPT	●	●	●	
	F	G	●	●	●	
+						
3	01	1/8	●	—	—	
	02	1/4	●	●	●	
	03	3/8	—	●	●	
	04	1/2	—	—	●	
	06	3/4	—	—	●	
+						
4	a	—	ohne automatischen Kondensatablass	●	●	●
		C Anm. 2	N.C. (unbetätigt geschlossen) Der Ablassanschluss ist geschlossen, wenn kein Druck zugeführt wird.	●	●	●
		D Anm. 3	N.O. (unbetätigt geöffnet) Der Ablassanschluss ist geöffnet, wenn kein Druck zugeführt wird.	—	●	●
	+					
	b	—	ohne Manometer	●	●	●
		G	Ausführung mit rundem Manometer (mit Grenzwertanzeige)	●	●	●
M		Ausführung mit rundem Manometer (mit Farbzonen)	●	●	●	
+						
5	c	—	ohne Anbauteil	●	●	●
		S Anm. 5	Einbaulage: AW+S+AFM	●	●	●
	+					
d	—	ohne Anbauteil	●	●	●	
	V	Einbaulage: AW+AFM+V	●	●	●	
	V1 Anm. 6	Einbaulage: V+AW+AFM	●	●	●	
+						
e	—	0.05 bis 0.7 MPa	●	●	●	
	1	0.02 bis 0.2 MPa	●	●	●	
+						
6	f	—	Polycarbonatbehälter	●	●	●
		2	Metallbehälter	●	●	●
		6	Polyamidbehälter	●	●	●
		8	Metallbehälter mit Füllstandsanzeige	—	●	●
		C	mit Behälterschutz	●	—	—
		6C	mit Behälterschutz (Polyamidbehälter)	●	—	—
+						
g	Ablassanschluss Anm. 12)	—	mit Ablassventil	●	●	●
		J Anm. 8)	Ablass ohne Ventilfunktion 1/8	●	—	—
			Ablass ohne Ventilfunktion 1/4	—	●	●
		W Anm. 11)	Ablassventil mit Schlauchtülle (für Polyamidschlauch ø6 x ø4)	—	●	●
+						
h	Entlüftungsmechanismus	—	mit Sekundärentlüftung	●	●	●
		N	ohne Sekundärentlüftung	●	●	●
+						
i	Durchflussrichtung	—	Durchflussrichtung: von links nach rechts	●	●	●
		R	Durchflussrichtung: von rechts nach links	●	●	●

Kombinierte Wartungseinheit Serie AC20D-A bis AC40D-A



AC20D-A

AC40D-A

	Symbol	Beschreibung	①		
			Gehäusegröße		
			20	30	40
6 Semi-Standard	j	Druckeinheit	—	●	●
		Z Anm. 9)	Typenschild und Manometer in SI-Einheiten: MPa Typenschild, Warnschild für Behälter und Manometer mit britischen Maßeinheiten: psi, °F	○ Anm. 10)	○ Anm. 10)

Anm. 1) Option G, M sind bei Auslieferung nicht montiert und werden lose beigelegt.
 Anm. 2) Wenn kein Druck zugeführt wird, verbleibt das Kondensat, das nicht ausreichend ist, um den automatischen Kondensatablass-Mechanismus auszulösen, im Behälter. Es wird empfohlen, vor dem Abschluss der Tätigkeiten am Tagesende das restliche Kondensat abzulassen.
 Anm. 3) Bei einem kleinen Verdichter (0.75 kW, Durchflussleistung unter 100 L/min [ANR]) kann es bei Betriebsstart zu Luftleckagen aus dem Ablassventil kommen. Die N.C.-Ausführung wird empfohlen.

Anm. 4) Beim Anschluss eines Manometers ist bei der Standardausführung (0.7 [MPa]) ein 1.0 MPa-Manometer beigelegt und bei der 0.2 MPa-Ausführung ein 0.4 MPa-Manometer.
 Anm. 5) Die Position des Befestigungselements variiert abhängig von der Einbaulage des Druckschalters.
 Anm. 6) Stellen Sie mithilfe eines Manometers sicher, dass die Ausgangsseite atmosphärischen Druck hat. Verwenden Sie für die Spezifikation V1 den Regler mit einem Einstelldruck von min. 0.15 MPa, um sicherzustellen, dass der Druck entlüftet wird.

Anm. 7) Der Druck kann zwar in bestimmten Fällen auf einen Wert über dem spezifizierten Druck eingestellt werden, verwenden Sie ihn dennoch innerhalb des spezifizierten Bereichs.
 Anm. 8) Ohne Ventilfunktion.
 Anm. 9) Für Ausführung mit Gewinde NPT: Die Druckeinheit zeigt [MPa] und psi zusammen an. Rundes Manometer (mit Farbzonen): Kann nicht mit M verwendet werden. Auf Anfrage als Spezialteil erhältlich.
 Anm. 10) ○: Für Ausführung mit Gewinde: nur NPT.
 Anm. 11) Die Kombination Metallbehälter 2 und 8 ist nicht erhältlich.
 Anm. 12) Die Kombination schwimmergesteuerter automatischer Kondensatablass: C und D ist nicht erhältlich.

Technische Daten (Standard)

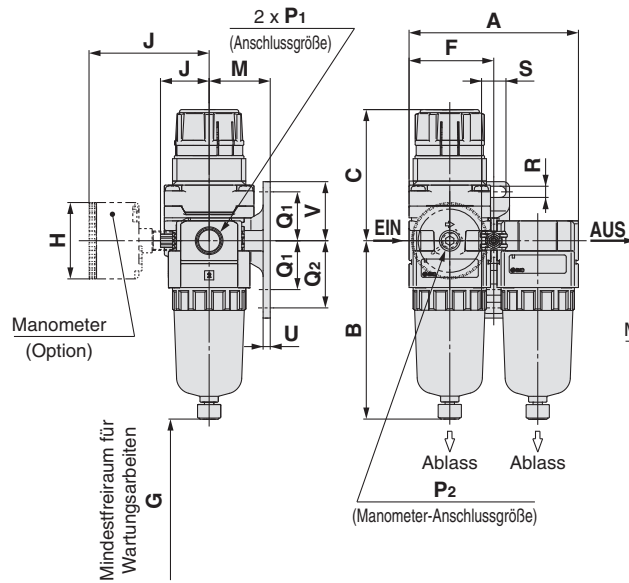
Modell		AC20D-A	AC30D-A	AC40D-A	AC40D-06-A
Component	Filter Regler [AW]	AW20-A	AW30-A	AW40-A	AW40-06-A
	Mikrofilter [AFM]	AFM20-A	AFM30-A	AFM40-A	AFM40-06-A
Anschlussgröße		1/8, 1/4	1/4, 3/8	1/4, 3/8, 1/2	3/4
Manometeranschlussgröße [AW]		1/8			
Medium		Druckluft			
Umgebungs- und Medientemperatur		- 5 bis 60°C (nicht gefroren)			
Prüfdruck		1.5 MPa			
max. Betriebsdruck		1.0 MPa			
min. Betriebsdruck		0.05 MPa			
Einstelldruckbereich [AW]		0.05 bis 0.7 MPa			
Nenn-Filtrationsvermögen [AW/AFM]		AW: 5 µm, AFM: 0.3 µm (99.9 %-ige Partikelfiltration)			
Nenndurchfluss [L/min (ANR)] [AFM] Anm. 1)		150	330	800	800
Ölnebelkonzentration am Ausgang [AFM] Anm. 2) 3)		max. 1.0 mg/m³ (ANR) (= 0.8 ppm)			
Behältermaterial [AW/AFM]		Polycarbonat			
Behälterschutz [AW/AFM]		Semi-Standard (Stahl)	Standard (Polycarbonat)		
Reglerbauart [AW]		mit Sekundärentlüftung			
Gewicht [kg]		0.33	0.66	1.24	1.35

Anm. 1) Bedingungen: Mikrofilter-Eingangsdruck: 0.7 MPa; der Nenndurchfluss variiert je nach Eingangsdruck. Der Luftvolumenstrom muss innerhalb des Nenn-Volumenstroms liegen, um ein Ausfließen von Öl auf der Ausgangsseite zu verhindern.
 Anm. 2) Bei einer Verdichter-Ölnebelabgabe von 30 mg/m³ (ANR).
 Anm. 3) Der Behälter-O-Ring sowie alle anderen O-Ringe sind leicht geschmiert.

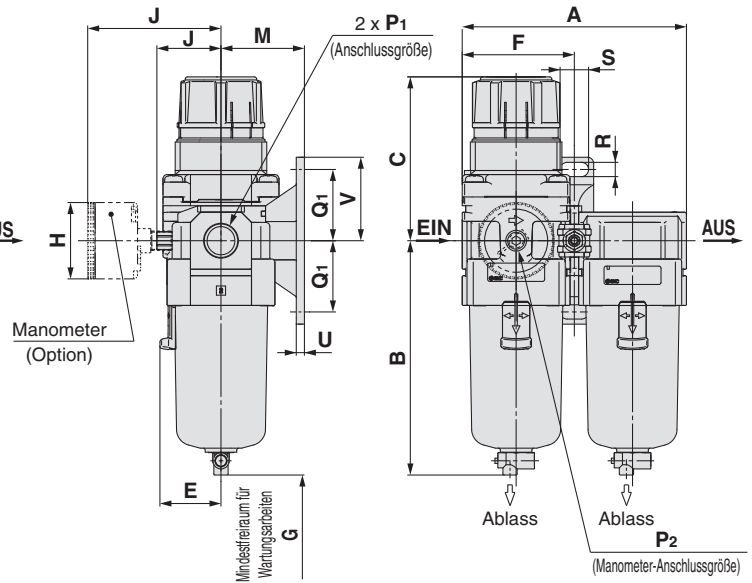
Serie AC20D-A bis AC40D-A

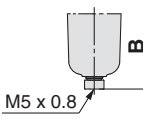
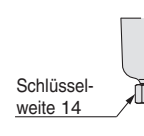
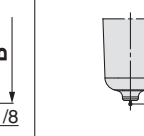
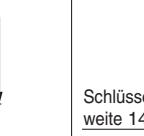
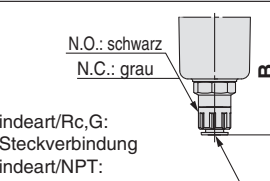
Abmessungen

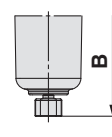

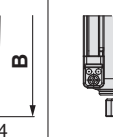
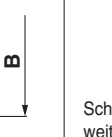
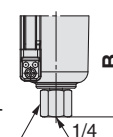
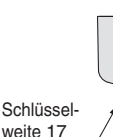
AC20D-A



AC30D-A bis AC40D-06-A



verwendbares Modell	AC20D-A				AC30D-A bis AC40D-06-A	
Technische Daten Optionen/ Semi-Standard	mit automatischem Kondensatablass (N.C.)	Metallbehälter	mit Abllass ohne Ventilfunktion	Metallbehälter mit Abllass ohne Ventilfunktion	mit automatischem Kondensatablass (N.O./N.C.)	
Abmessungen	 M5 x 0.8	 Schlüsselweite 14		 Schlüsselweite 14	 N.O.: schwarz N.C.: grau Gewindeart/Rc,G: ø10-Steckverbindung Gewindeart/NPT: ø3/8"-Steckverbindung	

verwendbares Modell	AC30D-A bis AC40D-06-A					
Technische Daten Optionen/ Semi-Standard	Metallbehälter	Metallbehälter mit Abllass ohne Ventilfunktion	Metallbehälter mit Füllstandsanzeige	Metallbehälter mit Füllstandsanzeige, mit Abllass ohne Ventilfunktion	mit Abllass ohne Ventilfunktion	Abllassventil mit Schlauchtülle
Abmessungen		 Schlüsselweite 17		 Schlüsselweite 17	 Schlüsselweite 17	 Schlauchtülle verwendbarer Schlauch: T0604

Modell	Technische Daten (Standard)															
	P ₁	P ₂	A	B	C Anm.)	E	F	G	J	Befestigungselement-Montage						
										M	Q ₁	Q ₂	R	S	U	V
AC20D-A	1/8, 1/4	1/8	83.2	87.6	67.4	—	41.6	45	23.4	30	24	33	5.5	12	3.5	29
AC30D-A	1/4, 3/8	1/8	110.2	115.1	83.5	30	55.1	50	30.5	41	35	—	7	14	4	41
AC40D-A	1/4, 3/8, 1/2	1/8	145.2	147.1	100	38.4	72.6	75	36.1	50	40	—	9	18	5	48
AC40D-06-A	3/4	1/8	155.2	149.1	101.5	38.4	77.6	75	39.6	50	40	—	9	18	5	48

Modell	Optionen				Technische Daten Semi-Standard							
	rundes Manometer	Ausführung mit rundem Manometer (mit Farbzonen)		mit automatischem Kondensatablass	mit Schlauchtülle	mit Abllass ohne Ventilfunktion	Metallbehälter	Metallbehälter mit Abllass ohne Ventilfunktion	Metallbehälter mit Füllstandsanzeige	Metallbehälter mit Füllstandsanzeige, mit Abllass ohne Ventilfunktion		
		H	J	H	J	B	B	B	B	B	B	
AC20D-A	ø37.5	58.5	ø37.5	59.5	104.9	—	91.4	87.4	93.9	—		
AC30D-A	ø37.5	65	ø37.5	66	156.8	123.6	121.9	117.6	122.1	137.6	142.1	
AC40D-A	ø42.5	72	ø42.5	72	186.9	155.6	153.9	149.6	154.1	169.6	174.1	
AC40D-06-A	ø42.5	72	ø42.5	72	188.9	157.6	155.9	151.6	156.1	171.6	176.1	

Anm.) Die Gesamtlänge der Abmessung C gilt bei entriegeltem Filter-Regler-Drehknopf.

Kombinierte Wartungseinheit Serie AC Optionen/Anbauteile

Bestell-Nr. Optionen/Anbauteile

Ausschnitt	Modell		Bestell-Nr.					
			für AC10-A	für AC20-A	für AC25-A	für AC30-A	für AC40-A	für AC40-06-A
Ausführung	Ausführung		für AC10A-A	für AC20A-A	—	für AC30A-A	für AC40A-A	für AC40A-06-A
	Ausführung		für AC10B-A	für AC20B-A	für AC25B-A	für AC30B-A	für AC40B-A	für AC40B-06-A
Option	Manometer Anm. 1)	Standard	G27-10-R1		G36-10-□01		G46-10-□01	
		Einstellung 0.02 bis 0.2 MPa	G27-10-R1 Anm. 2)		G36-4-□01		G46-4-□01	
Ausführung	Ausführung (mit Farbzöhen)	Standard	—		G36-10-□01-L		G46-10-□01-L	
		Einstellung 0.02 bis 0.2 MPa	—		G36-4-□01-L		G46-4-□01-L	
Anbauteil	Zwischenstück	Y100-A	Y200-A	Y300-A	Y400-A	Y500-A		
	Zwischenstück mit Befestigungselement	Y100T-A	Y200T-A	Y300T-A	Y400T-A	Y500T-A		
	Rückschlagventil Anm. 3) Anm. 4)	—	AKM2000-□01-A □02-A	AKM3000-(□01)-A □02-A	AKM4000-(□02)-A □03-A	—		
	Druckschalter Anm. 4)	—	IS10M-20-A	IS10M-30-A	IS10M-40-A	IS10M-50-A		
	Zwischenabgang Anm. 3) Anm. 4)	Y110-M5-A	Y210-□01-A □02-A	Y310-(□01)-A □02-A	Y410-(□02)-A □03-A	Y510-(□02)-A □03-A		
	3/2-Wege-Handabsperrentil zum Ablassen des Restdrucks Anm. 4)	—	VHS20-□01A □02A	VHS30-□02A □03A	VHS40-□03A □04A	VHS40-□06A		
	Endstück Anm. 4)	E100-M5-A	□01-A E200-□02-A □03-A	□02-A E300-□03-A □04-A	□02-A E400-□03-A □04-A □06-A	E500-□06-A		
	Druckschalter mit Endstück Anm. 4)	—	□01-A IS10E-20-□02-A □03-A	□02-A IS10E-30-□03-A □04-A	□02-A IS10E-40-□03-A □04-A □06-A	—		
	4-fach-Zwischenverteiler Anm. 4)	Y14-M5-A	Y24-□01-A □02-A	Y34-□01-A □02-A	Y44-□02-A □03-A	Y54-□03-A □04-A		

Anm. 1) □ in der Bestellnummer gibt das Anschlussgewinde für das runde Manometer an. Kein Symbol steht für R, N für NPT. Wenden Sie sich für die NPT-Anschlussgewinde und Manometer mit psi-Skala bitte an SMC.

Anm. 2) Monometer Standard.

Anm. 3) Bei Wartungseinheiten sind die Anschlussgrößen, die nicht in () stehen, Standard.

Anm. 4) Für die modulare Einheit sind zusätzliche Zwischenabgänge erforderlich.

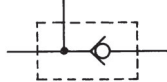
Rückschlagventil: (K) 1/8, 1/4, 3/8

Ein Rückschlagventil mit Zwischenabgang ist einfach montierbar, damit ein Rückfluss des Schmieröls bei der Umkehr der Strömungsrichtung, bzw. entlüften des Reglerausgangsdrucks, vermieden wird.

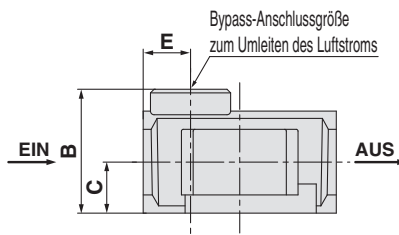
AKM 30 00 - □ 01 - A

1 2 3

JIS-Symbol



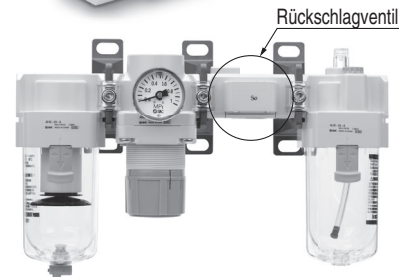
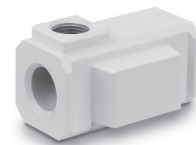
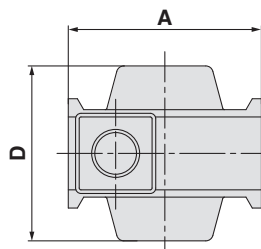
Symbol	Beschreibung	1 Gehäusegröße			
		20	30	40	
2 Ausführung mit Gewinde	—	Rc	●	●	●
	N	NPT	●	●	●
	F	G	●	●	●
3 Bypass-Anschlussgröße	01	1/8	●	●	—
	02	1/4	●	●	●
	03	3/8	—	—	●



Technische Daten

Modell	effektiver Querschnitt [mm ²]
AKM2000-A	28
AKM3000-A	55
AKM4000-A	111

Verwenden Sie die oben angegebenen Rückschlagventile, wenn der Luftstrom an der Eingangsseite des Ölers umgeleitet werden soll. Die Anschlüsse EIN und AUS haben kein Gewinde.



Modell	Bypass-Anschlussgröße	A	B	C	D	E	verwendbares Modell
AKM2000-A	1/8, 1/4	40	28	11	40	11	AC20-A, AC20A-A
AKM3000-A	1/8, 1/4	53	34	14	48	13	AC25-A AC30-A, AC30A-A
AKM4000-A	1/4, 3/8	70	42	18	54	15	AC40-A, AC40A-A ^{Anm.)}

Anm.) Kann bei AC40I-06-A nicht montiert werden.

* Standardgrößen für Bypass-Anschlüsse für AC siehe Anbauteile aus der vorstehend aufgeführten Tabelle.

Serie AC

Druckschalter: (S)

Ein kompakter, integrierter Druckschalter kann einfach montiert werden. Er erleichtert die Drucküberwachung des Systems.

IS10M-30- -A

① ②

- Semi-Standard: Treffen Sie jeweils eine Auswahl für a bis c.
- Symbol Semi-Standard: Geben Sie bei der Bestellung von mehr als einer Option, diese in alphanumerischer Reihenfolge an. Beispiel: IS10M-30-6LP

		Symbol	Beschreibung	① Gehäusegröße			
				20	30	40	50
② Semi-standard	a	Einstelldruck	—	0.1 bis 0.4 MPa			
			6 Anm. 1)	0.1 bis 0.6 MPa			
	b	Anschlusskabellänge	+				
			—	0.5 m			
			L	3 m			
	Z	5 m					
c	Druckeinheit der Skalenplatte	—	MPa				
		P	Dualskala MPa/psi				

Anm. 1) Der Einstelldruckbereich von 6P (L, Z) beträgt zwischen 0.2 und 0.6 MPa (30 bis 90 psi).

Technische Daten

Medium	Druckluft
Umgebungs- und Medientemperatur	-5 bis 60°C (nicht gefroren)
Prüfdruck	1.0 MPa
max. Betriebsdruck	0.7 MPa
Einstelldruckbereich (bei OFF)	0.1 bis 0.4 MPa
Hysterese	max. 0.08 MPa

Technische Daten Schalter

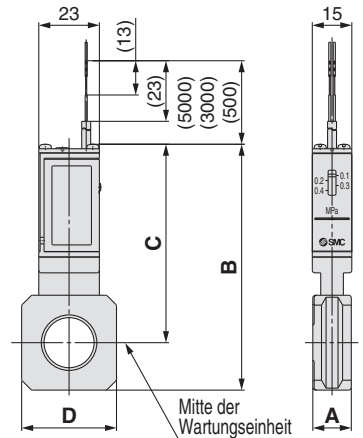
Kontaktkonfiguration	1a
max. Kontaktkapazität	2 VA (AC), 2 W (DC)
Betriebsspannung: AC, DC	max. 100 V
max. Betriebsstrom	12 V bis 24 VAC, DC: 50 mA 48 VAC, DC: 40 mA 100 VAC, DC: 20 mA

Anm.) Für weitere Angaben fragen Sie bitte SMC.

JIS-Symbol



Druckschalter

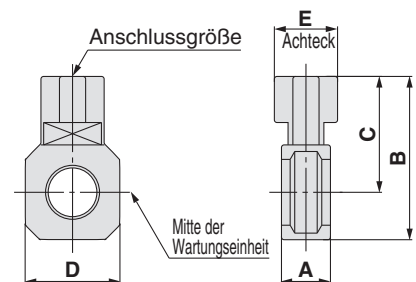
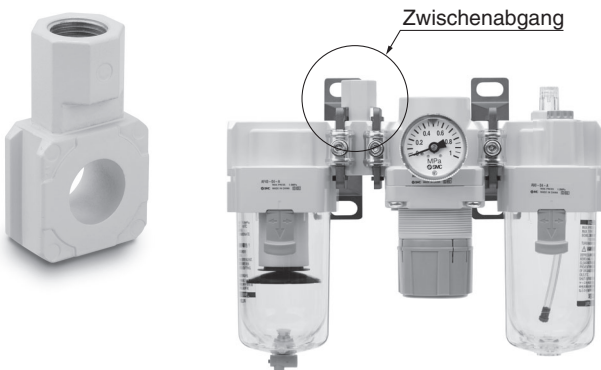


Modell	A	B	C	D	verwendbares Modell
IS10M-20-A	10.6	74.2	64.4	28	AC20□-A
IS10M-30-A	12.6	84.5	70.5	30	AC25□-A, AC30□-A
IS10M-40-A	14.6	93.3	75.3	36	AC40□-A
IS10M-50-A	16.6	97.3	77.3	44	AC40□-06-A

* Für die modulare Einheit sind zusätzliche Zwischenstücke erforderlich.

Zwischenabgang: (T) M5 x 0.8, 1/8, 1/4, 3/8

Mittels Zwischenabgang kann der Luftstrom leichtumgeleitet werden.



Modell Anm.)	Anschlussgröße	A	B	C	D	E	verwendbares Modell
Y110-M5-A	M5 x 0.8	11.2	19	12	14	8	AC10-A, AC10B-A
Y210-□01-A	1/8	14.6	41.8	32	28	19	AC20-A, AC20B-A
Y210-□02-A	1/4						AC20C-A
Y310-□01-A	1/8	14.6	52.7	38.7	30	19	AC25-A, AC25B-A
Y310-□02-A	1/4						AC25C-A, AC30-A
Y410-□02-A	1/4						AC30B-A, AC30C-A
Y410-□03-A	3/8	18.6	62	44	36	24	AC40-A, AC40B-A
Y410-□03-A	3/8						AC40C-A
Y510-□02-A	1/4	18.6	66	46	44	24	AC40-06-A, AC40B-06-A
Y510-□03-A	3/8						AC40C-06-A

Anm.) □ in Modellnummern steht für eine Ausführung mit Gewinde. Keine Angaben erforderlich für Rc; bitte geben Sie jedoch N für NPT und F für G an.

* Für die modulare Einheit sind zusätzliche Zwischenstücke erforderlich.

* Standardgrößen für AC-Anschlüsse siehe Tabelle der Anbauteile auf Seite 28.

Achtung bei der Montage

Wenn Sie einen Zwischenabgang an der Ölereingangsseite verwenden, kann Schmiermittel ins Medium gelangen.

Verwenden Sie ein Rückschlagventil der Serie AKM, um dies zu vermeiden.

3/2-Wege-Handabsperrventil: (V)

Mit dem 3/2-Wege-Handabsperrventil kann der im System vorhandene Restdruck in die Atmosphäre entlüftet werden.

VHS 30 - 03 **A** -

1
 2
 3
 4

- Semi-Standard: Treffen Sie jeweils eine Auswahl für **a** bis **b**.
- Symbol Semi-Standard: Geben Sie bei der Bestellung von mehr als einer Option, diese in alphanumerischer Reihenfolge an.
Beispiel: VHS30-03A-RZ

	Symbol	Beschreibung	1 Gehäusegröße		
			20	30	40
2 Ausführung mit Gewinde	—	Rc	●	●	●
	N Anm.)	NPT	●	●	●
	F Anm.)	G	●	●	●
3 Anschlussgröße	+		●	—	—
	01	1/8	●	—	—
	02	1/4	●	●	—
	03	3/8	—	●	●
	06	1/2	—	—	●
4 Semi-standard	a Durchflussrichtung	—	●	●	●
		R	●	●	●
	b Druckeinheit	—	●	●	●
		Z Anm.)	●	●	●

Anm.) Für Ausführung mit Gewinde: nur NPT.

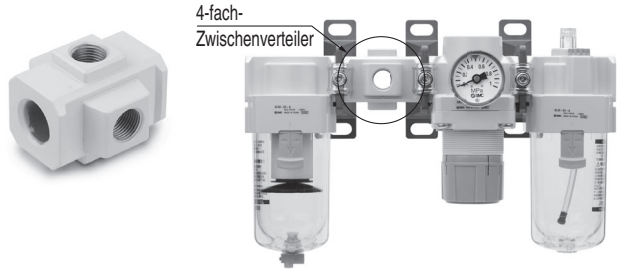
Technische Daten

Modell	Anschlussgröße		Technische Daten					
	EIN/AUS	ENTLÜFTUNG	EIN ↔ AUS			AUS ↔ ENTLÜFTUNG		
			C (dm³/s·bar)	b	Cv	C (dm³/s·bar)	b	Cv
VHS20	1/8	1/8	2.4	0.43	0.65	2.5	0.39	0.69
	1/4		3.3	0.40	0.88	3.1	0.51	0.84
VHS30	1/4	1/4	6.4	0.45	1.7	6.2	0.38	1.7
	3/8		8.3	0.41	2.3	7.0	0.41	1.9
VHS40	1/4	3/8	7.3	0.49	2.0	8.5	0.35	2.3
	3/8		10.9	0.45	3.0	11.6	0.40	3.1
	1/2		14.2	0.39	3.8	13.3	0.43	3.6
VHS40-06	3/4	1/2	18.3	0.31	5.0	17.7	0.37	4.8

Anm.) Verwenden Sie für einen reibungslosen Betrieb einen Luftfilter an der Eingangsseite.

4-fach-Zwischenverteiler: 1/8, 1/4, 3/8, 1/2

Der Druckluftanschluss ist von allen 4 Seiten möglich. Die Anschlüsse EIN/AUS haben kein Gewinde. Wenden Sie sich an SMC, wenn Sie Anschlüsse mit Gewinde (maschinell bearbeitet) benötigen.

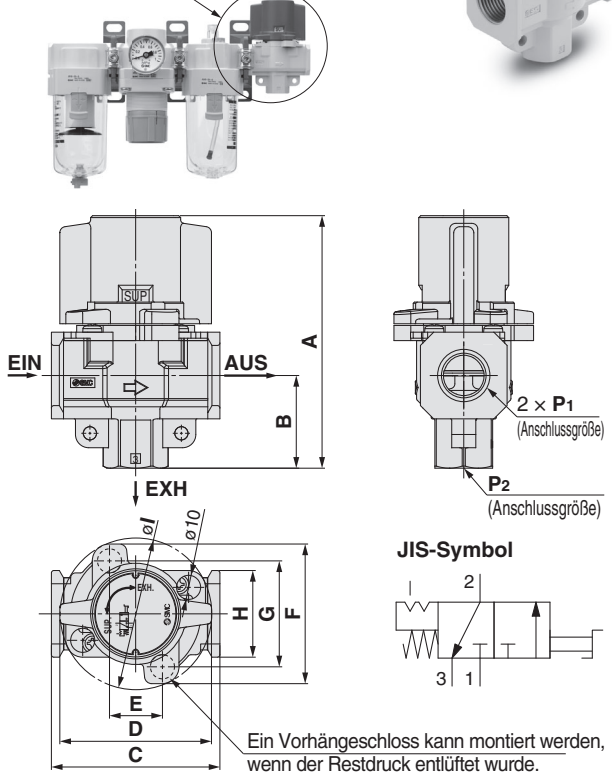


Achtung bei der Montage

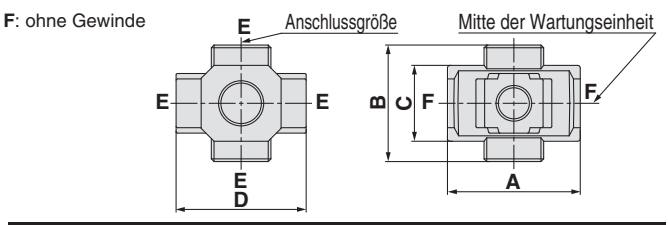
- Bei Montage des 4-fach Zwischenverteilers direkt auf der Eingangsseite des Ölers muss zwischen Öler und 4-fach Zwischenverteiler ein Rückschlagventil der Serie AKM verwendet werden.
- Die herstellereitige Montage eines 4-fach-Zwischenverteilers an einem AC-Modell ist als Sonderbestellung erhältlich.

1 MPa = 10 bar

3/2-Wege-Handabsperrventil zum Ablassen des Restdrucks



Modell	Technische Daten (Standard)										
	P1	P2	A	B	C	D	E	F	G	H	I
VHS20	1/8, 1/4	1/8	66.4	22.3	40	37.5	14	46.6	33.6	28	43
VHS30	1/4, 3/8	1/4	80.3	29.4	53	49	19	52	38	30	49
VHS40	1/4, 3/8, 1/2	3/8	104.9	38.5	70	63	22	58	44	36	63
VHS40-06	3/4	1/2	110.4	42	75	63	22	58	44	44	63



Modell Anm.)	E (Anschlussgröße)	A	B	C	D	verwendbares Modell
Y14-M5-A	M5 x 0.8	23	16	14	25	AC10□-A
Y24-□01-A	1/8	40	40	22	40	AC20□-A
Y24-□02-A	1/4	49	43	28	48	AC25□-A, AC30□-A
Y34-□01-A	1/8					
Y34-□02-A	1/4	60	48	36	54	AC40□-A
Y44-□02-A	1/4					
Y44-□03-A	3/8	72	62	40	62	AC40□-06-A
Y54-□03-A	3/8					
Y54-□04-A	1/2					

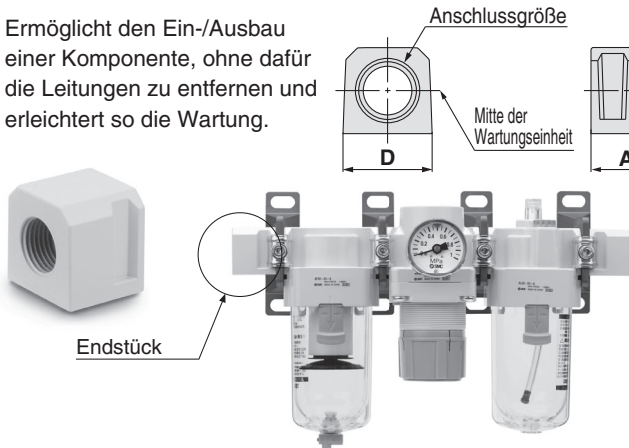
Anm.) □ in Modellnummern steht für den Gewindetyp. Keine Angaben erforderlich für Rc-Gewinde bitte geben Sie jedoch N für NPT-Gewinde und F für G-Gewinde an.
 * EIN/AUS-Anschlüsse mit Gewinde sind als Sonderbestellung erhältlich. Bitte wenden Sie sich an SMC.
 * Zwei Innensechskantstopfen sind im Paket enthalten.

AC
 AF+AR+AL
 AW+AL
 AF+AR
 AF+AFM+AR
 AW+AFM
 Anbauteil
 AF
 AFM/AFD
 AR
 AL
 AW

Serie AC

Endstück: M5 x 0,8, 1/8, 1/4, 3/8, 1/2, 3/4

Ermöglicht den Ein-/Ausbau einer Komponente, ohne dafür die Leitungen zu entfernen und erleichtert so die Wartung.



Modell Anm.)	Anschlussgröße	A	B	D	verwendbares Modell
E100-M5-A	M5 x 0,8	10	14	14	AC10□-A
E200-□01-A	1/8	29,8	23,5	28	AC20□-A
E200-□02-A	1/4				
E200-□03-A	3/8				
E300-□02-A	1/4	31,8	30	30	AC25□-A, AC30□-A
E300-□03-A	3/8				
E300-□04-A	1/2	31,8	36	36	AC40□-A
E400-□02-A	1/4				
E400-□03-A	3/8				
E400-□04-A	1/2				
E400-□06-A	3/4	31,8	40	44	AC40□-06-A
E500-□06-A	3/4				

Anm.) □ in Modellnummern steht für eine Ausführung mit Gewinde. Keine Angaben erforderlich für Rc; bitte geben Sie jedoch N für NPT und F für G an.
 * Für die modulare Einheit sind zusätzliche Zwischenstücke erforderlich.
 * Die herstellerseitige Montage eines Endstücks an einem AC-Modell ist als Sonderbestellung erhältlich.

Druckschalter mit Endstück

IS10E-30□03-□-A

- Semi-Standard: Treffen Sie jeweils eine Auswahl für a bis d.
- Symbol Semi-Standard: Geben Sie bei der Bestellung von mehr als einer Option, diese in alphanumerischer Reihenfolge an. Beispiel: IS10E-30N03-6PRZ

	Symbol	Beschreibung	1				
			Gehäusegröße				
			20	30	40		
2	Ausführung mit Gewinde	—	Rc	●	●	●	
		N Anm.)	NPT	●	●	●	
		F Anm.)	G	●	●	●	
3	Anschlussgröße	+					
		01	1/8	●	—	—	
		02	1/4	●	●	●	
		03	3/8	●	●	●	
		04	1/2	—	●	●	
4	Semi-standard	a	—	0,1 bis 0,4 MPa	●	●	●
			6 Anm. 1)	0,1 bis 0,6 MPa	●	●	●
		b	—	0,5 m	●	●	●
			L	3 m	●	●	●
			Z	5 m	●	●	●
c	—	MPa	●	●	●		
	P Anm. 2)	MPa/psi dual scale	●	●	●		
d	—	rechts	●	●	●		
	R	links	●	●	●		

Anm. 1) Der Einstelldruckbereich von 6P (L, Z) beträgt zwischen 0,2 und 0,6 MPa (30 bis 90 psi).

Anm. 2) Für Ausführung mit Gewinde: nur NPT.

Technische Daten

Medium	Druckluft
Umgebungs- und Medientemperatur	-5 bis 60°C (nicht gefroren)
Prüfdruck	1,0 MPa
max. Betriebsdruck	0,7 MPa
Einstelldruckbereich (bei OFF)	0,1 bis 0,4 MPa
Hysterese	max. 0,08 MPa

Technische Daten Schalter

Kontaktkonfiguration	1a
max. Kontaktkapazität	2 VA (AC), 2 W (DC)
Betriebsspannung: AC, DC	max. 100 V
max. Betriebsstrom	12 V bis 24 V AC, DC: 50 mA 48 V AC, DC: 40 mA 100 V AC, DC: 20 mA

Modell Anm. 1)	Anschlussgröße	A	B	C	D	E	verwendbares Modell
IS10E-20□01-A	1/8	29,8	66,3	55,3	28	16	AC20□-A
IS10E-20□02-A	1/4						
IS10E-20□03-A	3/8						
IS10E-30□02-A	1/4	31,8	72,8	58,8	30	13	AC25□-A, AC30□-A
IS10E-30□03-A	3/8						
IS10E-30□04-A	1/2	31,8	78,8	60,8	37	12,5	Anm. 2) AC40□-A
IS10E-40□02-A	1/4						
IS10E-40□03-A	3/8						
IS10E-40□04-A	1/2						
IS10E-40□06-A	3/4						

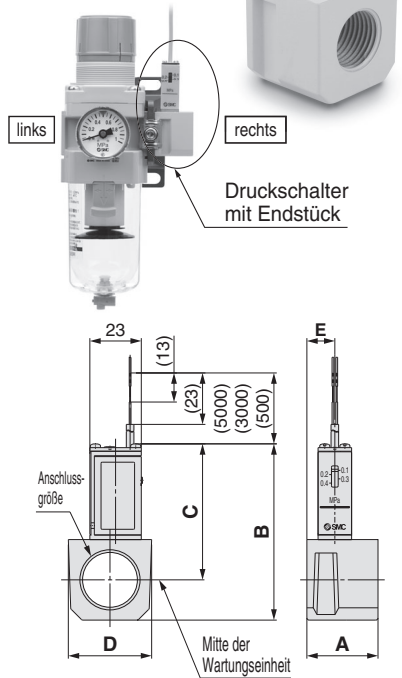
Anm. 1) □ in Modellnummern steht für eine Ausführung mit Gewinde. Keine Angaben erforderlich für Rc; bitte geben Sie jedoch N für NPT und F für G an.

Anm. 2) Ein Druckschalter kann bei AC40□-06-A nicht montiert werden.

* Für die modulare Einheit sind zusätzliche Zwischenstücke erforderlich.

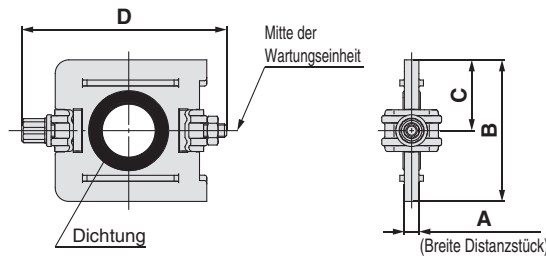
* Der Druckschalter bei der Ausführung AC40□-06-A kann durch Einschrauben von IS10-01 in das Endstück E500-□06-A-X501 montiert werden (mit Gewinde Rc 1/8 auf der Oberseite). Produkte mit vormontierter Schalter sind als Sonderbestellung erhältlich. Bitte setzen Sie sich hinsichtlich ihrer Verfügbarkeit mit SMC in Verbindung.

JIS-Symbol

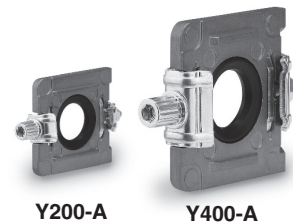


Serie AC Zubehör (Zwischenstücke/Befestigungselemente)

Zwischenstück



Modell	A	B	C	D	verwendbares Modell
Y100-A	6	17.9	9	35.4	AC10□-A
Y200-A	3.2	31.2	15.6	44.9	AC20□-A
Y300-A	4.2	43.4	21.7	57.9	AC25□-A, AC30□-A
Y400-A	5.2	53	26.5	68.5	AC40□-A
Y500-A	5.2	57	28.5	75.6	AC40□-06-A



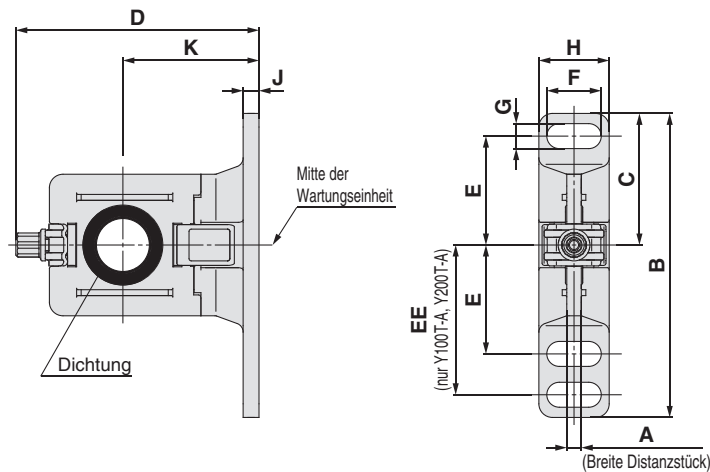
Ersatzteile

Beschreibung	Material	Bestell-Nr.				
		Y100-A	Y200-A	Y300-A	Y400-A	Y500-A
Dichtung	HNBR (NBR) Anm. 1)	Y120P-050AS Anm. 2)	Y220P-050S	Y320P-050S	Y420P-050S	Y520P-050S

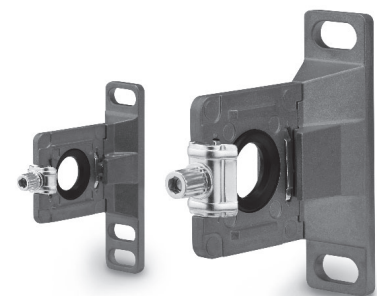
Anm. 1) (): Größe 10

Anm. 2) Montage von 2 O-Ringe

Zwischenstück mit Befestigungselement



Modell	A	B	C	D	E	EE	F	G	H	J	K	verwendbares Modell
Y100T-A	6	56	24.5	43.6	20	27	6.8	4.5	13	3	25	AC10□-A
Y200T-A	3.2	67	29	53.4	24	33	12	5.5	15.5	3.5	30	AC20□-A
Y300T-A	4.2	82	41	71.5	35	—	14	7	19	4	41	AC25□-A, AC30□-A
Y400T-A	5.2	96	48	86.1	40	—	18	9	26	5	50	AC40□-A
Y500T-A	5.2	96	48	89.6	40	—	18	9	26	5	50	AC40□-06-A



Y200T-A

Y400T-A

Ersatzteile

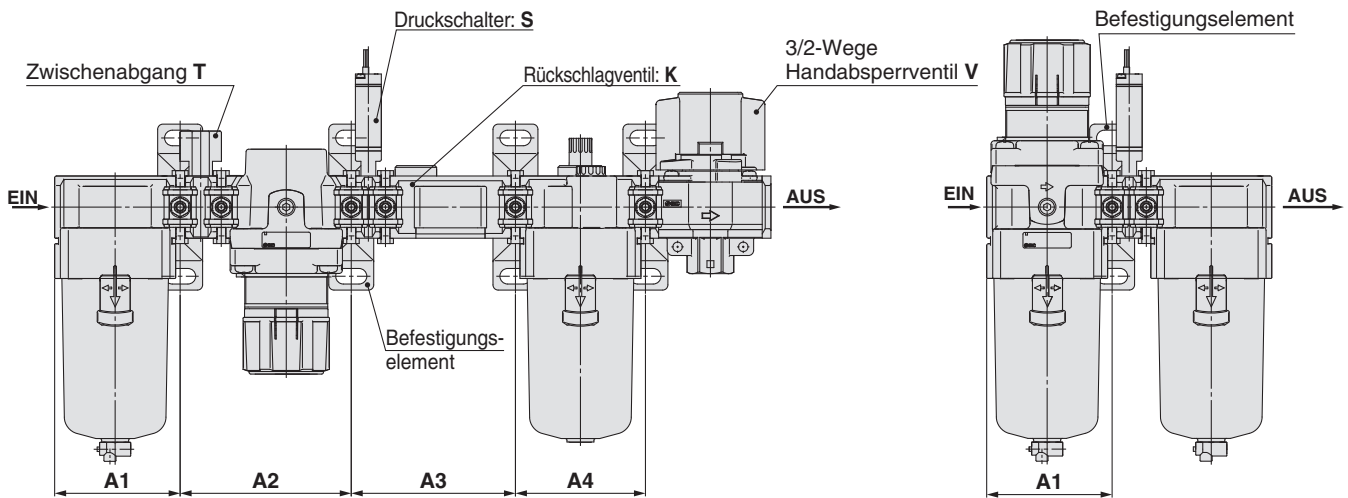
Beschreibung	Material	Bestell-Nr.				
		Y100T-A	Y200T-A	Y300T-A	Y400T-A	Y500T-A
Dichtung	HNBR (NBR) Anm. 1)	Y120P-050AS Anm. 2)	Y220P-050S	Y320P-050S	Y420P-050S	Y520P-050S

Anm. 1) (): Größe 10

Anm. 2) Montage von 2 O-Ringe

1 MPa = 10 bar

Einbaulage des Zwischenstücks mit Befestigungselement



Anbauteil	K			S		T		V			KS			KT			KV				KST		
	A1	A2	A3	A1	A2	A1	A2	A1	A2	A3	A1	A2	A3	A1	A2	A3	A1	A2	A3	A4	A1	A2	A3
AC10-A	—	—	—	—	—	28	48.2	—	—	—	—	—	—	—	—	—	—	—	—	—	—	—	—
AC20-A	41.6	43.2	43.2	41.6	43.2	41.6	61	41.6	43.2	43.2	41.6	43.2	57	41.6	61	43.2	41.6	43.2	43.2	43.2	41.6	61	57
AC25-A	55.1	57.2	57.2	55.1	57.2	55.1	76	55.1	57.2	57.2	55.1	57.2	74	55.1	76	57.2	55.1	57.2	57.2	57.2	55.1	76	74
AC30-A	55.1	57.2	57.2	55.1	57.2	55.1	76	55.1	57.2	57.2	55.1	57.2	74	55.1	76	57.2	55.1	57.2	57.2	57.2	55.1	76	74
AC40-A	72.6	75.2	75.2	72.6	75.2	72.6	99	72.6	75.2	75.2	72.6	75.2	95	72.6	99	75.2	72.6	75.2	75.2	75.2	72.6	99	95
AC40-06-A	—	—	—	77.6	80.2	77.6	104	77.6	80.2	80.2	—	—	—	—	—	—	—	—	—	—	—	—	—

Anbauteil	KSV				KTV				KSTV				ST		SV			STV			TV		
	A1	A2	A3	A4	A1	A2	A3	A4	A1	A2	A3	A4	A1	A2	A1	A2	A3	A1	A2	A3	A1	A2	A3
AC10-A	—	—	—	—	—	—	—	—	—	—	—	—	—	—	—	—	—	—	—	—	—	—	—
AC20-A	41.6	43.2	57	43.2	41.6	61	43.2	43.2	41.6	61	57	43.2	41.6	61	41.6	43.2	57	41.6	61	57	41.6	61	57
AC25-A	55.1	57.2	74	57.2	55.1	76	57.2	57.2	55.1	76	74	57.2	55.1	76	55.1	57.2	74	55.1	76	74	55.1	76	57.2
AC30-A	55.1	57.2	74	57.2	55.1	76	57.2	57.2	55.1	76	74	57.2	55.1	76	55.1	57.2	74	55.1	76	74	55.1	76	57.2
AC40-A	72.6	75.2	95	75.2	72.6	99	75.2	75.2	72.6	99	95	75.2	72.6	99	72.6	75.2	95	72.6	99	95	72.6	99	75.2
AC40-06-A	—	—	—	—	—	—	—	—	—	—	—	—	—	—	77.6	104	77.6	80.2	102	77.6	104	102	

Anbauteil	K		S		V		KS		KV			KSV			SV	
	A1	A2	A1	A2	A1	A2	A1	A2	A1	A2	A3	A1	A2	A3	A1	A2
AC10A-A	—	—	—	—	—	—	—	—	—	—	—	—	—	—	—	—
AC20A-A	41.6	43.2	41.6	43.2	41.6	57	41.6	43.2	43.2	41.6	57	43.2	41.6	57		
AC30A-A	55.1	57.2	55.1	57.2	55.1	74	55.1	57.2	57.2	55.1	74	57.2	55.1	74		
AC40A-A	72.6	75.2	72.6	75.2	72.6	95	72.6	75.2	75.2	72.6	95	75.2	72.6	95		
AC40A-06-A	—	—	77.6	80.2	—	—	—	—	—	—	—	—	—	77.6	102	

Anbauteil	S		T		V		V1		SV		SV1		TV		TV1	
	A1	A2	A1	A2	A1	A2	A1	A2	A1	A2	A1	A2	A1	A2	A1	A2
AC10B-A	—	28	—	—	—	—	—	—	—	—	—	—	—	—	—	—
AC20B-A	41.6	41.6	41.6	43.2	41.6	43.2	41.6	57	41.6	43.2	41.6	61	41.6	43.2		
AC25B-A	55.1	55.1	55.1	57.2	55.1	57.2	55.1	74	55.1	57.2	55.1	76	55.1	57.2		
AC30B-A	55.1	55.1	55.1	57.2	55.1	57.2	55.1	74	55.1	57.2	55.1	76	55.1	57.2		
AC40B-A	72.6	72.6	72.6	75.2	72.6	75.2	72.6	95	72.6	75.2	72.6	99	72.6	75.2		
AC40B-06-A	77.6	77.6	77.6	80.2	77.6	80.2	77.6	102	77.6	80.2	77.6	104	77.6	80.2		




Anbauteil	S		T		V			V1			SV			SV1			TV			TV1		
	A1	A2	A1	A2	A1	A2	A3	A1	A2	A3	A1	A2	A3	A1	A2	A3	A1	A2	A3	A1	A2	A3
AC20C-A	41.6	43.2	41.6	43.2	41.6	43.2	43.2	41.6	43.2	43.2	41.6	43.2	57	41.6	43.2	43.2	41.6	43.2	61	41.6	43.2	43.2
AC25C-A	55.1	57.2	55.1	57.2	55.1	57.2	57.2	55.1	57.2	57.2	55.1	57.2	74	55.1	57.2	74	55.1	57.2	76	55.1	57.2	57.2
AC30C-A	55.1	57.2	55.1	57.2	55.1	57.2	57.2	55.1	57.2	57.2	55.1	57.2	74	55.1	57.2	74	55.1	57.2	76	55.1	57.2	57.2
AC40C-A	72.6	75.2	72.6	75.2	72.6	75.2	75.2	72.6	75.2	75.2	72.6	75.2	95	72.6	75.2	95	72.6	75.2	99	72.6	75.2	75.2
AC40C-06-A	77.6	80.2	77.6	80.2	77.6	80.2	80.2	77.6	80.2	80.2	77.6	80.2	102	77.6	80.2	102	77.6	80.2	104	77.6	80.2	80.2

Anbauteil	S		V		V1		SV		SV1	
	A1	A2	A1	A2	A1	A2	A1	A2	A1	A2
AC20D-A	41.6	41.6	43.2	41.6	43.2	41.6	57	41.6	43.2	43.2
AC30D-A	55.1	55.1	57.2	55.1	57.2	55.1	74	55.1	57.2	57.2
AC40D-A	72.6	72.6	75.2	72.6	75.2	72.6	95	72.6	75.2	75.2
AC40D-06-A	77.6	77.6	80.2	77.6	80.2	77.6	102	77.6	80.2	80.2

A1: Maß vom Eingang bis zur Bohrungsmitte vom ersten Befestigungselement.
A2: Bohrungsabstand zwischen erstem und zweitem Befestigungselement.
A3: Bohrungsabstand zwischen zweitem und drittem Befestigungselement.
A4: Bohrungsabstand zwischen drittem und vierstem Befestigungselement

Modulare Luftfilter

Serie AF/AFM/AFD

Luftfilter Serie AF	Modell	Anschlussgröße	Filtrationsgrad µm	Option
 <p>S. 35 bis 43</p>	AF10-A	M5 x 0.8	5	Befestigungselement (außer AF10-A) schwimmergesteuerter automatischer Kondensatablass
	AF20-A	1/8, 1/4		
	AF30-A	1/4, 3/8		
	AF40-A	1/4, 3/8, 1/2		
	AF40-06-A	3/4		
	AF50-A	3/4, 1		
	AF60-A	1		
 <p>S. 45 bis 52</p>	AFM20-A	1/8, 1/4	0.3	Befestigungselement schwimmergesteuerter automatischer Kondensatablass
	AFM30-A	1/4, 3/8		
	AFM40-A	1/4, 3/8, 1/2		
	AFM40-06-A	3/4		
 <p>S. 45 bis 52</p>	AFD20-A	1/8, 1/4	0.01	Befestigungselement schwimmergesteuerter automatischer Kondensatablass
	AFD30-A	1/4, 3/8		
	AFD40-A	1/4, 3/8, 1/2		
	AFD40-06-A	3/4		

AC

AF+AR+AL

AW+AL

AF+AR

AF+AFM+AR

AW+AFM

Anbauteil

AF

AFM / AFD

AR

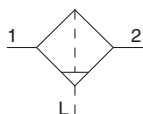
AL

AW

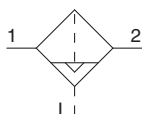
Luftfilter

AF10-A bis AF60-A

JIS-Symbol
Luftfilter



Luftfilter mit automatischen
Kondensatablass



AF10-A

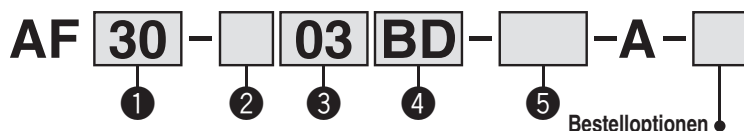


AF20-A



AF40-A

Bestellschlüssel



(Nähere Angaben finden Sie auf den Seiten 42 und 43.)

- Option/Semi-Standard: Treffen Sie jeweils eine Auswahl für a bis f.
- Symbol für Option/Semi-Standard: Geben Sie bei der Bestellung von mehr als einer Option diese in alphanumerischer Reihenfolge an.
Beispiel: AF30-03BD-R-A

	Symbol	Beschreibung	1 Gehäusegröße					
			10	20	30	40	50	60
2 Ausführung mit Gewinde	—	Metrisches Gewinde (M5)	●	—	—	—	—	—
	N Anm. 1)	Rc	—	●	●	●	●	●
	F Anm. 2)	NPT	—	●	●	●	●	●
3 Anschlussgröße	M5	M5 x 0.8	●	—	—	—	—	—
	01	1/8	—	●	—	—	—	—
	02	1/4	—	●	●	—	—	—
	03	3/8	—	—	●	●	—	—
	04	1/2	—	—	—	●	—	—
	06	3/4	—	—	—	—	●	—
4 Option	a	— ohne Montageoption B Anm. 3) mit Befestigungselement	●	●	●	●	●	●
	b	— ohne automatischen Kondensatablass C Anm. 4) N.C. (unbetätigt geschlossen) Der Ablassanschluss ist geschlossen, wenn kein Druck zugeführt wird. D Anm. 5) N.O. (unbetätigt geöffnet) Der Ablassanschluss ist geöffnet, wenn kein Druck zugeführt wird.	●	●	●	●	●	●
5 Semi-Standard	c	— Polycarbonatbehälter 2 Metallbehälter 6 Polyamidbehälter 8 Metallbehälter mit Füllstandsanzeige C mit Behälterschutz 6C mit Behälterschutz (Polyamidbehälter)	●	●	●	●	●	●
	d	— mit Ablassventil J Anm. 10) Ablass ohne Ventilfunktion 1/8 W Anm. 11) Ablass ohne Ventilfunktion 1/4 Ablassventil mit Schlauchtülle	●	●	●	●	●	●
	e	— Durchflussrichtung: von links nach rechts R Durchflussrichtung: von rechts nach links	●	●	●	●	●	●
	f	— Typenschild und Warnschild für Behälter mit SI-Einheit: MPa Z Anm. 12) Typenschild und Warnschild für Behälter mit SI-Einheit: psi, °F	●	●	●	●	●	●
			○ Anm. 13)	○ Anm. 13)	○ Anm. 13)	○ Anm. 13)	○ Anm. 13)	○ Anm. 13)
			○ Anm. 13)	○ Anm. 13)	○ Anm. 13)	○ Anm. 13)	○ Anm. 13)	○ Anm. 13)

Anm. 1) Der Ablass ohne Ventilfunktion ist NPT1/8 (verwendbar bei AF20-A) und NPT1/4 (verwendbar bei AF30-A bis AF40-A).

Der Anschluss für den Kondensatablass ist mit einer $\varnothing 3/8$ "-Steckverbindung versehen (verwendbar bei AF30-A bis AF40-A).

Anm. 2) Der Ablass ohne Ventilfunktion ist G1/8 (verwendbar bei AF20-A) und G1/4 (verwendbar bei AF30-A bis AF40-A).

Anm. 3) Das Befestigungselement ist bei Auslieferung nicht montiert, sondern wird lose beigelegt. Im Lieferumfang sind 2 Befestigungsschrauben enthalten.

Anm. 4) Wenn kein Druck zugeführt wird, verbleibt das Kondensat, das nicht ausreichend ist, um den automatischen Kondensatablass-Mechanismus auszulösen, im Behälter. Es wird empfohlen, vor dem Abschluss der Tätigkeiten am Tagesende das restliche Kondensat abzulassen.

Anm. 5) Bei einem kleinen Verdichter (0.75 kW, Durchflussleistung unter 100 L/min[ANR]) kann es bei Betriebsstart zu Luftleckagen aus dem Ablassventil kommen. Die N.C.-Ausführung wird empfohlen.

Anm. 6) Siehe "Chemische Daten" auf Seite 38 für die Chemikalienbeständigkeit des Behälters.

Anm. 7) Ein Behälterschutz wird standardmäßig mitgeliefert (Polycarbonat).

Anm. 8) Ein Behälterschutz wird standardmäßig mitgeliefert (Polyamid).

Anm. 9) Die Kombination schwimmergesteuerter Kondensatablass C und D ist nicht erhältlich.

Anm. 10) Ohne Ventilfunktion.

Anm. 11) Die Kombination Metallbehälter 2 und 8 ist nicht erhältlich.

Anm. 12) Für Ausführung mit Gewinde: M5, NPT.

Anm. 13) ○: Für Ausführung mit Gewinde: nur M5, NPT

Luftfilter Serie AF10-A bis AF60-A

Technische Daten (Standard)

Modell	AF10-A	AF20-A	AF30-A	AF40-A	AF40-06-A	AF50-A	AF60-A
Anschlussgröße	M5 x 0.8	1/8, 1/4	1/4, 3/8	1/4, 3/8, 1/2	3/4	3/4, 1	1
Medium	pneumatisch						
Umgebungs- und Medientemperatur	-5 bis 60 °C (ohne Gefrieren)						
Prüfdruck	1.5 MPa						
max. Betriebsdruck	1.0 MPa						
Nenn-Filtrationsvermögen	5 µm						
Ablasskapazität [cm³]	2.5	8	25	45			
Behältermaterial	Polycarbonat						
Behälterschutz	—	Semi-Standard (Stahl)	Standard (Polycarbonat)				
Gewicht [kg]	0.06	0.08	0.18	0.36	0.41	0.87	1.00

Optionen / Bestell-Nr.

Optionen	Modell						
	AF10-A	AF20-A	AF30-A	AF40-A	AF40-06-A	AF50-A	AF60-A
Befestigungselement ^{Anm.)}	—	AF22P-050AS	AF32P-050AS	AF42P-050AS	AF42P-070AS	AF52P-050AS	

Anm.) Im Lieferumfang sind das Befestigungselement und 2 Befestigungsschrauben enthalten.

Behälter/Bestell-Nr.

Behältermaterial	Kondensatablassmechanismus	Ablassanschluss	Sonstige	Modell						
				AF10-A	AF20-A	AF30-A	AF40-A	AF40-06-A	AF50-A	AF60-A
Polycarbonat	manueller Ablass	mit Ablassventil	—	C1SF-A	C2SF-A	—	—			
			mit Behälterschutz	—	C2SF-C-A	C3SF-A	C4SF-A			
		Ablassventil mit Schlauchtülle	mit Behälterschutz	—	—	C3SF-W-A	C4SF-W-A			
			mit Behälterschutz	—	—	C2SF□-J-A	—	—		
	mit Ablass ohne Ventulfunktion (ohne Ventulfunktion)	mit Behälterschutz	—	—	C2SF□-CJ-A	C3SF□-J-A	C4SF□-J-A			
		mit Behälterschutz	—	—	AD17-A	AD27-A	—	—		
automatischer Ablass ^{Anm.)} (automatischer Kondensatablass)	unbetätigt geschlossen (N.C.)	mit Behälterschutz	—	AD27-C-A	AD37□-A	AD47□-A				
		mit Behälterschutz	—	—	AD38□-A	AD48□-A				
Polyamid	manueller Ablass	mit Ablassventil	—	C1SF-6-A	C2SF-6-A	—	—			
			mit Behälterschutz	—	C2SF-6C-A	C3SF-6-A	C4SF-6-A			
		Ablassventil mit Schlauchtülle	mit Behälterschutz	—	—	C3SF-6W-A	C4SF-6W-A			
			mit Behälterschutz	—	—	C2SF□-6J-A	—	—		
	mit Ablass ohne Ventulfunktion (ohne Ventulfunktion)	mit Behälterschutz	—	—	C2SF□-6CJ-A	C3SF□-6J-A	C4SF□-6J-A			
		mit Behälterschutz	—	—	AD17-6-A	AD27-6-A	—	—		
automatischer Ablass ^{Anm.)} (automatischer Kondensatablass)	unbetätigt geschlossen (N.C.)	mit Behälterschutz	—	AD27-6C-A	AD37□-6-A	AD47□-6-A				
		mit Behälterschutz	—	—	AD38□-6-A	AD48□-6-A				
Metall	manueller Ablass	mit Ablassventil	—	C1SF-2-A	C2SF-2-A	C3SF-2-A	C4SF-2-A			
			mit Füllstandsanzeige	—	—	C3LF-8-A	C4LF-8-A			
		mit Ablass ohne Ventulfunktion (ohne Ventulfunktion)	—	—	C2SF□-2J-A	C3SF□-2J-A	C4SF□-2J-A			
			mit Füllstandsanzeige	—	—	C3LF□-8J-A	C4LF□-8J-A			
	automatischer Ablass ^{Anm.)} (automatischer Kondensatablass)	unbetätigt geschlossen (N.C.)	—	AD17-2-A	AD27-2-A	AD37□-2-A	AD47□-2-A			
			mit Füllstandsanzeige	—	—	AD37□-8-A	AD47□-8-A			
unbetätigt geöffnet (N.O.)	—	—	—	AD38□-2-A	AD48□-2-A					
	mit Füllstandsanzeige	—	—	AD38□-8-A	AD48□-8-A					

Anm.) Min. Betriebsdruck: N.O.-Ausführung—0.1 MPa (AD38-A, AD48-A); N.C.-Ausführung—0.1 MPa (AD17-A, AD27-A) und 0.15 MPa (AD37-A, AD47-A).

Der Behälter ist bei den Ausführungen AF20-A bis AF60-A mit einem O-Ring ausgestattet.

□ in der Bestell-Nr. des Behälters steht für eine Ausführung mit Gewinde (verwendbarer Schlauch für den automatischen Kondensatablass).

Keine Angaben erforderlich für Rc; bitte geben Sie jedoch N für das NPT-Gewinde und F für das G-Gewinde an. (für automatischen Kondensatablass, —: ø10, N: ø3/8")

Bitte wenden Sie sich für Behälter mit Druck- und Temperaturangaben in psi und °F an SMC.

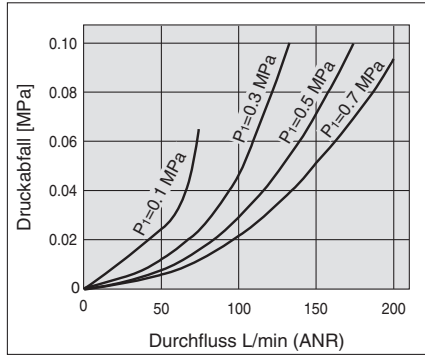
AC
 AF+AR+AL
 AW+AL
 AF+AR
 AF+AFM+AR
 AW+AFM
 Anbauelemente
 AF
 AFM/AFD
 AR
 AL
 AW

Serie AF10-A bis AF60-A

Durchfluss-Kennlinien (Richtwerte)

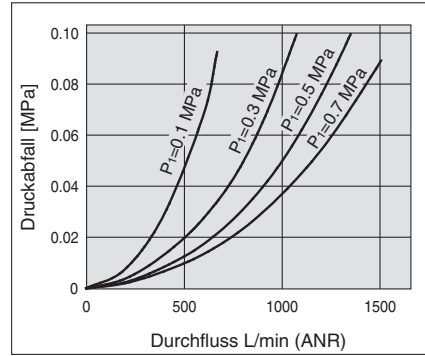
AF10-A

M5



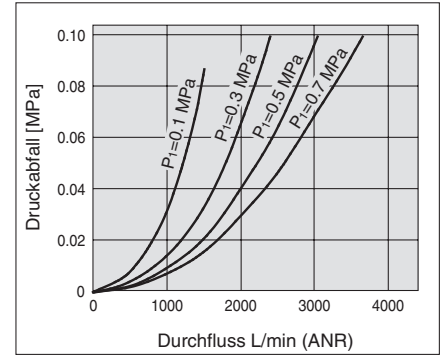
AF20-A

Rc1/4



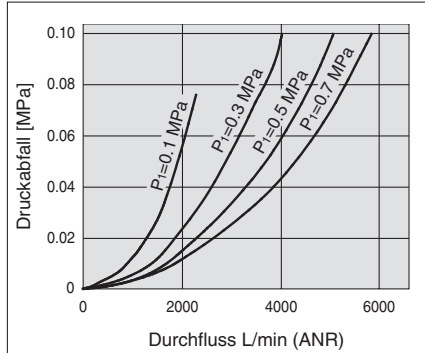
AF30-A

Rc3/8



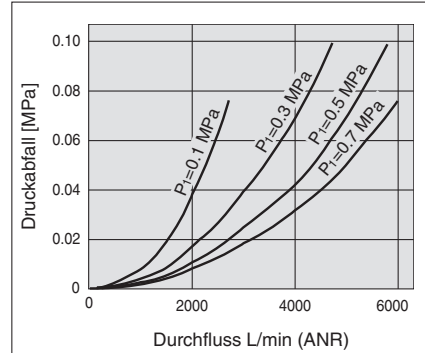
AF40-A

Rc1/2



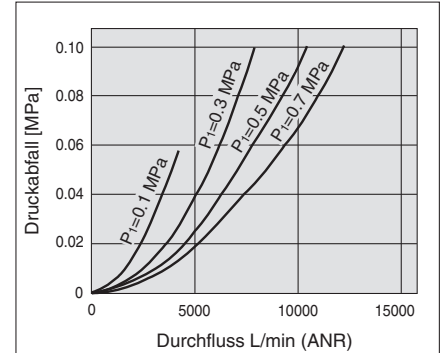
AF40-06-A

Rc3/4



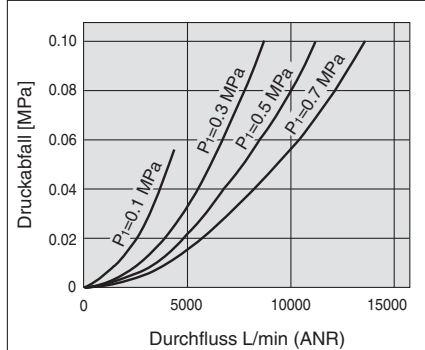
AF50-A

Rc1



AF60-A

Rc1



⚠️ Produktspezifische Sicherheitshinweise

Vor der Inbetriebnahme durchlesen. Sicherheitshinweise finden Sie auf der Umschlagseite, unter „Sicherheitshinweise zum Umgang mit SMC-Produkten“ (M-EU03-3B-DE) und in der Bedienungsanleitung der jeweiligen Wartungseinheit.

Konstruktion/Auswahl

⚠️ Warnung

- Die Standard-Behälter des Luftfilters, Filter-Reglers und des Ölers sowie die Sichtkuppel des Ölers sind aus Polycarbonat. Verwenden Sie diese daher nicht in Umgebungen, in denen sie organischen Lösungsmitteln, Chemikalien, Schneidöl, synthetischen Ölen, Alkali oder Gewindeversiegelungsmitteln ausgesetzt sind oder mit diesen Stoffen in Kontakt kommen.

Auswirkungen von ätzenden Gasen, organischen Lösungsmitteln und Chemikalien und Orte, an denen diese sich wahrscheinlich am Gerät anlagern könnten. Chemische Daten für Substanzen, die zur Beschädigung führen (Richtwerte)

Ausführung	chemische Bezeichnung	Anwendungsbeispiele	Material	
			Polycarbonat	Polyamid
Säure	Salzsäure Schwefelsäure, Phosphorsäure Chromsäure	säure Reinigungsflüssigkeit für Metalle	△	×
Base	Natriumhydroxid (Natronlauge) Kaliumcarbonat Kalziumhydroxid Ammoniakwasser Natriumcarbonat	Entfettung von Metallen Gewerbesalze wasserlösliches Schneidöl	×	○
anorganische Salze	Natriumsulfid Kaliumsulfat Natriumsulfat	—	×	△
Chlorlösungsmittel	Tetrachlorkohlenstoff Chloroform Ethylenchlorid Methylenchlorid	Reinigungsflüssigkeit für Metalle Druckertinte Dilution	×	△
Aromaten	Benzol Toluol Farbverdünner	Beschichtungen chemische Reinigung	×	△
Keton	Aceton Methylethylketon Cyclohexan	fotografischer Film chemische Reinigung Textilindustrie	×	×
Alkohol	Ethylalkohol IPA Methylalkohol	Frostschutz Klebstoffe	△	×
Öl	Benzin Kerosin	—	×	○
Ester	Phthalsäuredimethyl Phthalsäurediethyl Essigsäure	synthetisches Öl Zusatzstoffe gegen Rostbildung	×	○
Ether	Methylether Ethylether	Zusatzstoffe für Bremsöl	×	○
Amino	Methylamino	Schneidöl Zusatzstoffe für Bremsöl Vulkanisierungsbeschleuniger	×	×
Sonstige	Gewindeversiegelungsmittel Meerwasser Leckagetester	—	×	△

○: i. d. R. sicher △: Auswirkungen möglich ×: Auswirkungen treten auf

Verwenden Sie im Zweifelsfall oder wenn die o. g. Faktoren auftreten einen Metallbehälter.

Wartung

⚠️ Warnung

- Um Schäden zu vermeiden, tauschen Sie das Filterelement alle 2 Jahre aus bzw. wenn der Druckabfall 0.1 MPa erreicht.

Montage/Einstellung

⚠️ Achtung

- Bei Installation des Behälters am Luftfilter darauf achten (AF30-A bis AF60-A), dass der Verriegelungsknopf mit der Nut auf der Vorderseite (bzw. Rückseite) des Gehäuses ausgerichtet ist, um zu vermeiden, dass der Behälter herunterfällt oder beschädigt wird.

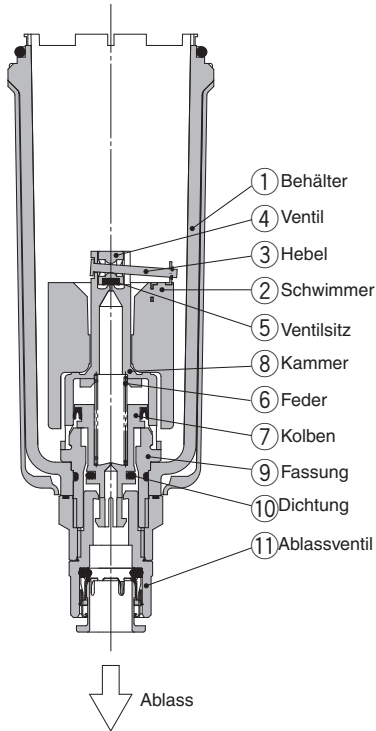


AC
 AF+AR+AL
 AW+AL
 AF+AR
 AF+AFM+AR
 AW+AFM
 Anbauteil
 AF
 AFM / AFD
 AR
 AL
 AW

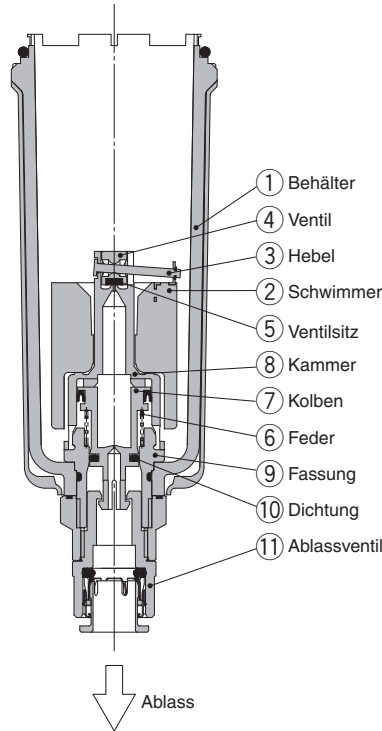
Serie AF10-A bis AF60-A

Funktionsprinzip: schwimmergesteuerter automatischer Kondensatablass

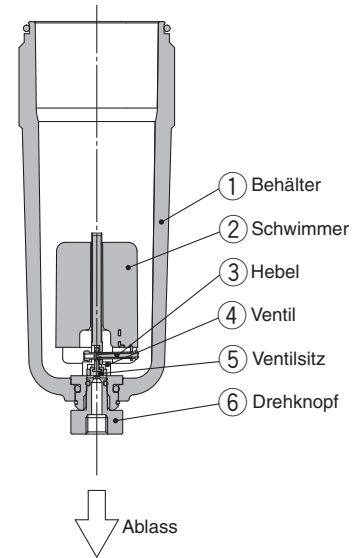
Ausführung N.O.: AD38-A, AD48-A (drucklos geöffnet)



Ausführung N.C.: AD37-A, AD47-A (drucklos geschlossen)



Kompakter, automatischer Kondensatablass Ausführung N.C.AD17-A, AD27-A (drucklos geschlossen)



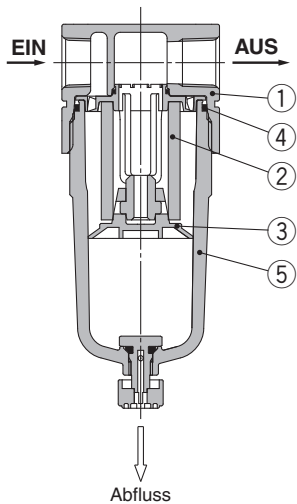
- Bei Ablassen des Drucks im Behälterinneren:**
 Bei Ablassen des Drucks aus dem Behälter ① senkt sich der Kolben ⑦ durch die Feder ⑥. Die Wirkung der Dichtung ⑩ wird unterbrochen und Luft von außen strömt über die Öffnung der Fassung ⑨ und den Ablasshahn ⑪ in den Behälter ①.
 Im Behälter ① vorhandene Kondensatansammlungen werden deshalb über das Ablassventil abgelassen.
- Bei Druckbeaufschlagung des Behälterinneren:**
 Steigt der Druck über 0.1 MPa, übersteigt die Kraft des Kolbens ⑦ die Federkraft ⑥ und der Kolben bewegt sich nach oben. Dadurch wird die Dichtung ⑩ nach oben gedrückt und schließt das Innere des Behälters ① hermetisch ab.
 Hat sich kein Kondensat im Behälter ① angesammelt, wird der Schwimmer ② durch sein Eigengewicht nach unten gezogen und drückt das Ventil ④, das an den Hebel ③ angeschlossen ist, auf den Ventilsitz ⑤.
- Bei Kondensatansammlung im Behälter:**
 Der Schwimmer ② steigt durch den Auftrieb und öffnet die am Ventilsitz ⑤ entstandene Dichtstelle. Dadurch kann der Druck im Inneren des Behälters ① in die Kammer ⑧ gelangen. Der Druck in der Kammer ⑧ und die Federkraft ⑥ ziehen den Kolben nach unten ⑦. Dadurch wird die Wirkung der Dichtung ⑩ unterbrochen, und das im Behälter ① angesammelte Kondensat wird über das Ablassventil ⑪ abgelassen.
 Dreht man das Ablassventil ⑪ von Hand gegen den Uhrzeigersinn, senkt sich der Kolben ⑦, wodurch sich die Dichtung ⑩ öffnet und das Kondensat abfließen kann.

- Bei Ablassen des Drucks im Behälterinneren:**
 Selbst wenn der Druck im Behälterinneren ① abgelassen wird, hält die Feder ⑥ den Kolben ⑦ in seiner oberen Position. Dadurch bleibt die durch die Dichtung ⑩ erzeugte Dichtwirkung aufrecht und schottet somit die Außenluft vom Inneren des Behälters ① ab. Auch wenn sich dann eine gewisse Menge an Kondensat innerhalb des Behälters ① ansammelt, wird dieses nicht abgelassen.
- Bei Druckbeaufschlagung des Behälterinneren:**
 Selbst bei Druckbeaufschlagung des Behälterinneren ① hält das Zusammenwirken von Federkraft ⑥ und Druck im Behälterinneren ① den Kolben ⑦ in seiner oberen Position. Dadurch bleibt die durch die Dichtung ⑩ erzeugte Dichtwirkung aufrecht und schottet somit die Außenluft vom Inneren des Behälters ① ab. Hat sich kein Kondensat im Behälter ① angesammelt, wird der Schwimmer ② durch sein Eigengewicht nach unten gezogen und drückt das Ventil ④, das an den Hebel ③ angeschlossen ist, auf den Ventilsitz ⑤.
- Bei Kondensatansammlung im Behälter:**
 Der Schwimmer ② steigt durch den Auftrieb und öffnet die am Ventilsitz ⑤ vorhandene Dichtstelle. Der Druck geht vom Behälter zur Kammer ⑧. Der Druck in der Kammer ⑧ ist somit höher als die Federkraft ⑥ und drückt den Kolben ⑦ nach unten. Dadurch wird die Wirkung der Dichtung ⑩ unterbrochen, und das im Behälter ① angesammelte Kondensat wird über das Ablassventil ⑪ abgelassen.
 Dreht man das Ablassventil ⑪ von Hand gegen den Uhrzeigersinn, senkt sich der Kolben ⑦, wodurch sich die Dichtung ⑩ öffnet und das Kondensat abfließen kann.

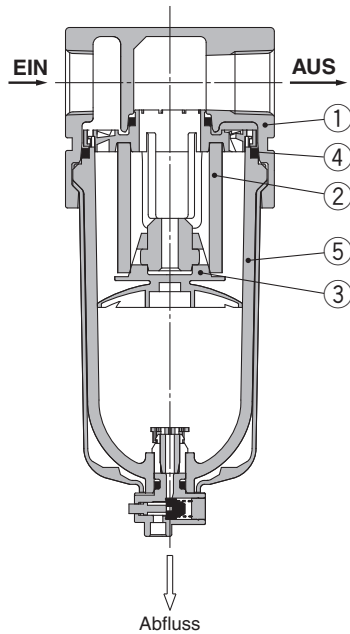
- Bei Ablassen des Drucks im Behälterinneren:**
 Selbst wenn der Druck im Behälterinneren ① abgelassen wird, wird durch das Gewicht des Schwimmers ② das Ventil ④, das an den Hebel ③, angeschlossen ist, auf den Ventilsitz ⑤ gedrückt. Dadurch ist das Innere des Behälters ① von der Außenluft hermetisch abgeschlossen. Auch wenn sich dann eine gewisse Menge an Kondensat innerhalb des Behälters ① ansammelt, wird dieses nicht abgelassen.
- Bei Druckbeaufschlagung des Behälterinneren:**
 Selbst bei Druckbeaufschlagung des Behälterinneren ①, drücken das Gewicht des Schwimmers ② und der auf das Ventil ④ wirkende Differenzdruck auf den Ventilsitz ⑤ und die Außenluft wird aus dem Inneren des Behälters ① ausgesperrt.
- Bei Kondensatansammlung im Behälter:**
 Der Schwimmer ② steigt durch den Auftrieb und unterbricht die Dichtwirkung am Ventilsitz ⑤. Das Kondensat im Inneren des Behälters ① läuft über den Drehknopf ⑥ ab. Dreht man den Drehknopf ⑥ von Hand gegen den Uhrzeigersinn, bewegt er sich nach unten und unterbricht dadurch die Dichtwirkung am Ventilsitz ⑤, wodurch das Kondensat abfließen kann.

Konstruktion

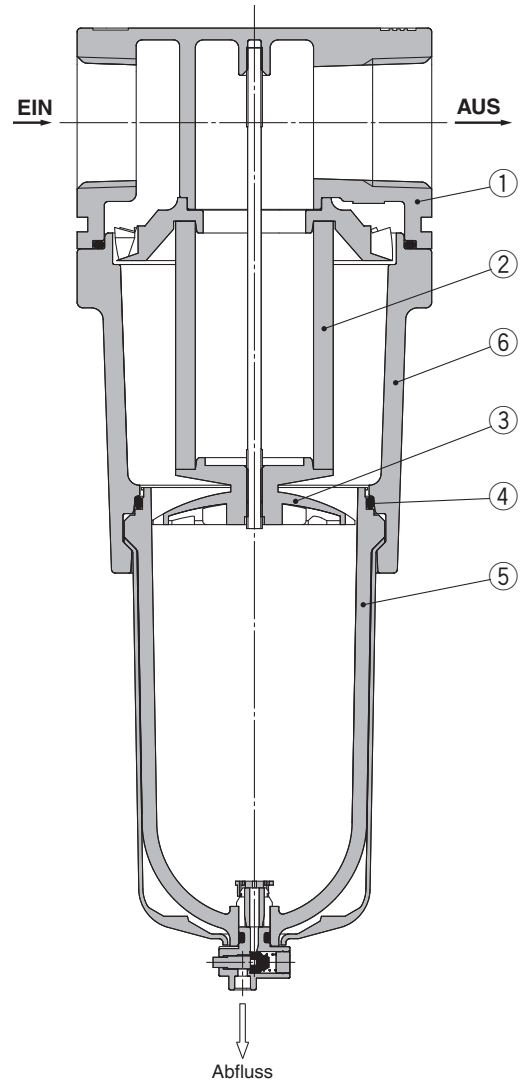
AF10-A/AF20-A



AF30-A bis AF40-06-A



AF50-A/AF60-A



Stückliste

Pos.	Beschreibung	Material	Modell	Farbe
1	Gehäuse	Zink-Druckguss	AF10-A	weiß
		Aluminium-Druckguss	AF20-A bis AF60-A	
6	Gehäuse	Aluminium-Druckguss	AF50-A/AF60-A	weiß

Ersatzteile

Pos.	Beschreibung	Material	Bestell-Nr.					
			AF10-A	AF20-A	AF30-A	AF40-A	AF40-06-A	AF50-A
2	Filterelement	Vliesstoff	AF10P-060S	AF20P-060S	AF30P-060S	AF40P-060S	AF50P-060S	AF60P-060S
3	Trennkappe	PBT	AF10P-040S <small>Anm. 2)</small>	AF22P-040S	AF32P-040S	AF42P-040S	AF50P-040S	AF60P-040S
4	Behälter-O-Ring	NBR	C1SFP-260S	C2SFP-260S	C32FP-260S	C42FP-260S		
5	Behälter <small>Anm. 1)</small>	Polycarbonat	C1SF-A	C2SF-A	C3SF-A	C4SF-A		

Anm. 1) Der Behälter-O-Ring ist bei den Ausführungen AF20-A bis AF60-A inbegriffen. Bitte wenden Sie sich für Behälter mit Druck- und Temperaturangaben in psi und °F an SMC.

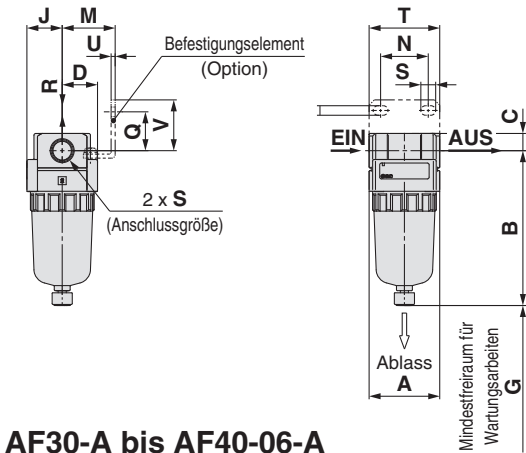
Anm. 2) Nur bei AF10-A (AF10P-040S) wird als Material für die Trennkappe Polyacetal verwendet.

AC
 AF+AR+AL
 AW+AL
 AF+AR
 AF+AFM+AR
 AW+AFM
 Anbauteil II
 AF
 AFM/AFD
 AR
 AL
 AW

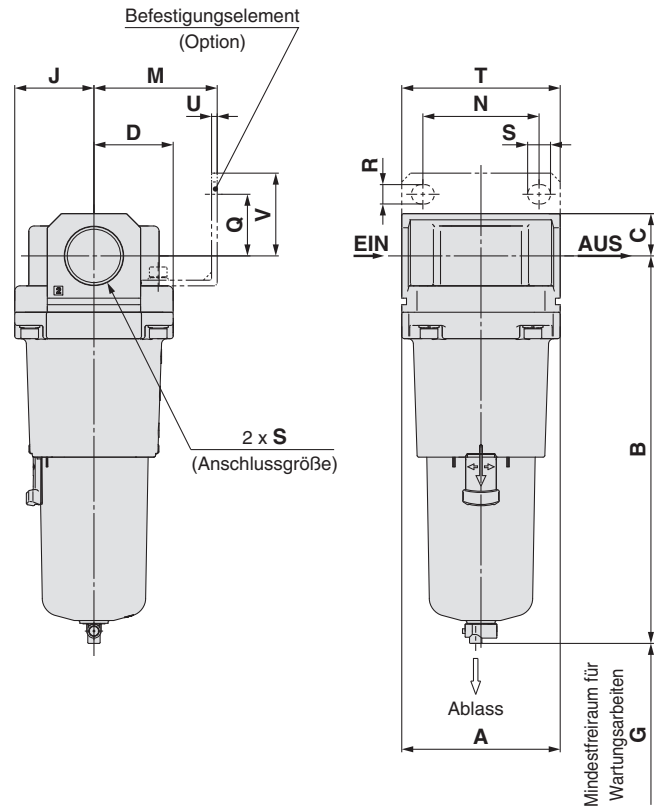
Serie AF10-A bis AF60-A

Abmessungen

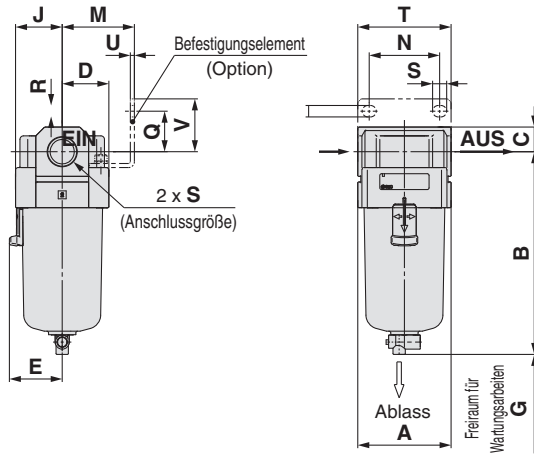
AF10-A/AF20-A

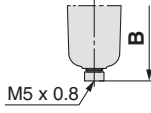
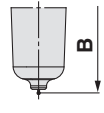
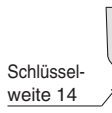
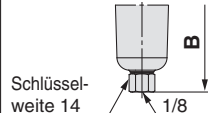
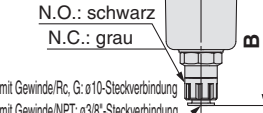


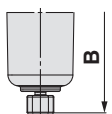
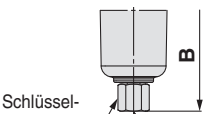
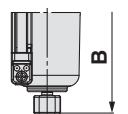
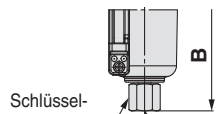
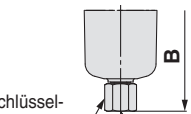
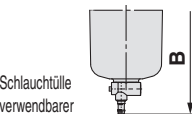
AF50-A/AF60-A



AF30-A bis AF40-06-A



Verwendbares Modell	AF10-A/AF20-A		AF20-A		AF30-A bis AF60-A
Technische Daten Option/Semi-Standard	mit automatischem Kondensatablass (N.C.)	Metallbehälter	mit Ablass ohne Ventilfunktion	Metallbehälter mit Ablass ohne Ventilfunktion	mit automatischem Kondensatablass (N.O./N.C.)
Abmessungen					
	M5 x 0.8		Schlüsselweite 14	Schlüsselweite 14	N.O.: schwarz N.C.: grau Ausführung mit Gewinde/Rc: G: 1/8"-Steckverbindung Ausführung mit Gewinde/NPT: 3/8"-Steckverbindung

Verwendbares Modell	AF30-A bis AF60-A					
Technische Daten Option/Semi-Standard	Metallbehälter	Metallbehälter mit Ablass ohne Ventilfunktion	Metallbehälter mit Füllstandsanzeige	Metallbehälter mit Füllstandsanzeige, mit Ablass ohne Ventilfunktion	mit Ablass ohne Ventilfunktion	Ablassventil mit Schlauchtülle
Abmessungen						
		Schlüsselweite 17		Schlüsselweite 17	Schlüsselweite 17	Schlauchtülle verwendbarer Schlauch: T0604

Modell	Technische Daten (Standard)																	Optionen							Technische Daten Semi-Standard						
																		Befestigungselement-Montage							mit automatischem Kondensatablass	mit Schlauchtülle	mit Ablass ohne Ventilfunktion	Metallbehälter	Metallbehälter mit Ablass ohne Ventilfunktion	Metallbehälter mit Füllstandsanzeige	Metallbehälter mit Manometer, mit Ablass ohne Ventilfunktion
	S	A	B	C	D	E	G	J	M	N	Q	R	S	T	U	V	B	B	B	B	B	B	B	B	B	B	B	B			
AF10-A	M5 x 0.8	25	59.9	7	12.5	—	25	12.5	—	—	—	—	—	—	—	77.9	—	—	59.3	—	—	—	—	—	—	—	—	—			
AF20-A	1/8, 3/8	40	87.6	9.8	20	—	25	20	30	27	22	5.4	8.4	40	2.3	28	104.9	—	—	91.4	87.4	93.9	—	—	—	—	—				
AF30-A	1/4, 3/8	53	115.1	14	26.7	30	35	26.7	41	40	23	6.5	8	53	2.3	30	156.8	123.6	—	121.9	117.6	122.1	137.6	142.1	—	—	—				
AF40-A	1/4, 3/8, 1/2	70	147.1	18	35.5	38.4	40	35.5	50	54	26	8.5	10.5	70	2.3	35	186.9	155.6	153.9	149.6	154.1	169.6	174.1	—	—	—	—				
AF40-06-A	3/4	75	149.1	20	35.5	38.4	40	35.5	50	54	25	8.5	10.5	70	2.3	34	188.9	157.6	155.9	151.6	156.1	171.6	176.1	—	—	—	—				
AF50-A	3/4, 1	90	220.1	24	45	—	30	45	70	66	35	11	13	90	3.2	47	259.9	228.6	226.9	222.6	227.1	242.6	247.1	—	—	—	—				
AF60-A	1	95	234.1	24	47.5	—	30	47.5	70	66	35	11	13	90	3.2	47	273.9	242.6	240.9	236.6	241.1	256.6	261.1	—	—	—	—				

Luftfilter AF10-A bis AF60-A

Bestelloptionen

Für Details zu Abmessungen, technischen Daten und Lieferzeiten kontaktieren Sie Ihr SMC-Verkaufsbüro.



① Langer Behälter

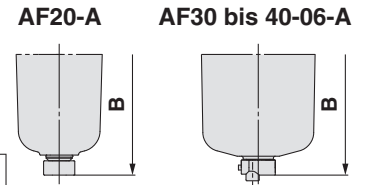
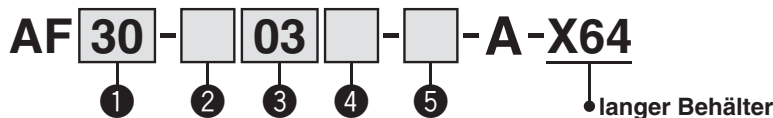
Die mögliche Aufnahmemenge für Kondensat ist größer als beim Standardmodell.

Kondensataufnahmemenge

Modell	AF10-A	AF20-A	AF30-A	AF40-A	AF40-06-A	AF50-A	AF60-A
Anschlussgröße	M5	1/8, 1/4	1/4, 3/8	1/4, 3/8, 1/2	3/4	3/4, 1	1
Kondensataufnahmemenge [cm ³] <small>Anm. 2)</small>	9	19	43	88			
Mass B [mm] <small>Anm. 1)</small>	81,6	108,6	137,1	167,2	169,2	240,2	254,2

Anm. 1) Für Polycarbonat-Behälter. Bitte setzen Sie sich für andere Behältermaterialien mit SMC in Verbindung.

Anm. 2) Flüssigkeitsmenge im Behälter bis zum Erreichen der Markierung "MAX. DRAIN LEVEL" auf der Behälteraussenseite.



- Semi-Standard: Jeweils eine Option von **a** bis **d** wählen.
 - Symbol für Option/Semi-Standard: Bei der Bestellung von mehr als einer Option diese in alphanumerischer Reihenfolge angeben.
- Beispiel: AF30-03B-2R-A-X64

	Symbol	Bezeichnung	① Baugröße						
			10	20	30	40	50	60	
② Gewindetyp	—	metrisches Gewinde (M5)	●	—	—	—	—	—	
	N <small>Anm. 1)</small>	Rc	—	●	●	●	●	●	
	F <small>Anm. 2)</small>	NPT	—	●	●	●	●	●	
		G	—	●	●	●	●	●	
③ Anschlussgröße	M5	M5	●	—	—	—	—	—	
	01	1/8	—	●	—	—	—	—	
	02	1/4	—	●	●	—	—	—	
	03	3/8	—	—	●	●	—	—	
	04	1/2	—	—	—	●	—	—	
	06	3/4	—	—	—	—	●	—	
	10	1	—	—	—	—	—	●	
④ Option (Montage)	—	ohne Montageoption	●	●	●	●	●	●	
	B <small>Anm. 3)</small>	mit Befestigungselement	—	●	●	●	●	●	
⑤ Semi-Standard	a Behälter <small>Anm. 4)</small>	—	Polycarbonatbehälter	●	●	●	●	●	●
		2	Metallbehälter	●	●	●	●	●	●
		6	Polyamidbehälter	●	●	●	●	●	●
		C	mit Behälterschutz	—	●	— <small>Anm. 5)</small>	— <small>Anm. 5)</small>	— <small>Anm. 5)</small>	— <small>Anm. 5)</small>
		6C	mit Behälterschutz (Polyamidbehälter)	—	●	— <small>Anm. 6)</small>	— <small>Anm. 6)</small>	— <small>Anm. 6)</small>	— <small>Anm. 6)</small>
	b Ablassanschluss	—	mit Ablassventil	●	●	●	●	●	●
		J <small>Anm. 7)</small>	Ablass ohne Ventilfunktion 1/8	—	●	—	—	—	—
		W <small>Anm. 8)</small>	Ablass ohne Ventilfunktion 1/4	—	—	●	●	●	●
	c Durchflussrichtung	—	von links nach rechts	●	●	●	●	●	●
		R	von rechts nach links	●	●	●	●	●	●
d Druckeinheit	—	Typenschild und Warnschild für Behälter mit SI-Einheit: MPa	●	●	●	●	●	●	
	Z <small>Anm. 9)</small>	Typenschild und Warnschild für Behälter mit SI-Einheit: psi, °F	○ <small>Anm. 10)</small>	○ <small>Anm. 10)</small>	○ <small>Anm. 10)</small>	○ <small>Anm. 10)</small>	○ <small>Anm. 10)</small>	○ <small>Anm. 10)</small>	

Anm. 1) Der Ablass ohne Ventilfunktion ist NPT 1/8 (verwendbar bei AF20-A) und NPT 1/4 (verwendbar bei AF30-A bis AF60-A). Der Anschluss für den Kondensatablass ist mit einer Ø 3/8"-Steckverbindung versehen (verwendbar bei AF30-A bis AF60-A).
 Anm. 2) Der Ablass ohne Ventilfunktion ist G 1/8 (verwendbar bei AF20-A) und G 1/4 (verwendbar bei AF30-A bis AF60-A).
 Anm. 3) Option B ist bei Auslieferung nicht montiert, sondern wird lose beigelegt. Im Lieferumfang sind das Befestigungselement und 2 Montageschrauben enthalten.

Anm. 4) Siehe „Chemische Daten“ auf Seite 46 für die chemische Beständigkeit des Behälters.
 Anm. 5) Ein Behälterschutz wird standardmäßig mitgeliefert (Polycarbonat).
 Anm. 6) Ein Behälterschutz wird standardmäßig mitgeliefert (Polyamid).
 Anm. 7) Ohne Ventilfunktion
 Anm. 8) Nicht für Metallbehälter (Symbol 2).
 Anm. 9) Nur für Gewindetyp NPT.
 Anm. 10) ○: Nur für Gewindetyp NPT.

- AC
- AF+AR+AL
- AW+AL
- AF+AR
- AF+AFM+AR
- AF+AFM
- AW+AFM
- Anbauteil
- AF
- AFM/AFD
- AR
- AL
- AW

Luftfilter AF20-A bis AF60-A

Bestelloptionen

Für Details zu Abmessungen, technischen Daten und Lieferzeiten kontaktieren Sie Ihr SMC-Verkaufsbüro.



② Mit Wartungsanzeige für Filterelement

Verstopfte Filterelemente sind auf einen Blick erkennbar.

Modell

Modell	AF20-A	AF30-A	AF40-A	AF40-06-A	AF50-A	AF60-A
Anschlussgröße	1/8, 1/4	1/4, 3/8	1/4, 3/8, 1/2	3/4	3/4, 1	1

AF **30** - **03** - **A** - **X2141**

① ② ③ ④ ⑤

- Option/Semi-Standard: Jeweils eine Option von a bis f wählen.
 - Symbol für Option/Semi-Standard: Bei der Bestellung von mehr als einer Option diese in alphanumerischer Reihenfolge angeben.
- Beispiel: AF30-03BD-2R-A-X2141

• mit Wartungsanzeige für Filterelement

Für die Montage der Wartungsanzeige für das Filterelement ist eine spezielle Gehäuseart erforderlich. Die Montage auf einem Standardgehäuse ist nicht möglich.

	Symbol	Bezeichnung	① Baugröße					
			20	30	40	50	60	
② Gewindetyp	—	Rc	●	●	●	●	●	
	N Anm. 1)	NPT	●	●	●	●	●	
	F Anm. 2)	G	●	●	●	●	●	
+								
③ Anschlussgröße	01	1/8	●	—	—	—	—	
	02	1/4	●	●	—	—	—	
	03	3/8	—	●	●	—	—	
	04	1/2	—	—	●	—	—	
	06	3/4	—	—	●	●	—	
10	1	—	—	—	●	●		
+								
④ Option	a Montage	—	ohne Montageoption					
		B Anm. 3)	mit Befestigungselement					
+								
④ Option	b schwimmergesteuerter automatischer Kondensatablass	—	ohne (manueller Kondensatablass)					
		C Anm. 4)	N.C. (drucklos geschlossen) Das Ablaßventil bleibt nach dem Abschalten der Druckluftversorgung geschlossen.					
		D Anm. 5)	N.O. (unbetätigt offen) Das Ablaßventil wird nach dem Abschalten der Druckluftversorgung geöffnet.					
+								
⑤ Semi-Standard	c Behälter Anm. 6)	—	Polycarbonatbehälter					
		2	Metallbehälter					
		6	Polyamidbehälter					
		8	Metallbehälter mit Niveauanzeige					
	+							
	d Ablaßanschluss Anm. 7)	—	mit Ablaßventil					
		J Anm. 8)	Ablaß ohne Ventilfunktion 1/8					
		W Anm. 9)	Ablaß ohne Ventilfunktion 1/4					
	+							
	e Durchflussrichtung	—	von links nach rechts					
R		von rechts nach links						
+								
f Druckeinheit	—	Typenschild und Warnschild für Behälter mit SI-Einheit: MPa						
	Z Anm. 10)	Typenschild und Warnschild für Behälter mit SI-Einheit: psi, °F						
			○ Anm. 11)	○ Anm. 11)	○ Anm. 11)	○ Anm. 11)	○ Anm. 11)	

Anm. 1) Der Ablaß ohne Ventilfunktion ist NPT 1/8 (verwendbar bei AF20-A) und NPT 1/4 (verwendbar bei AF30-A bis AF60-A).

Der Anschluss für den Kondensatablass ist mit einer Ø 3/8"-Steckverbindung versehen (verwendbar bei AF30-A bis AF60-A).

Anm. 2) Der Ablaß ohne Ventilfunktion ist G 1/8 (verwendbar bei AF20-A) und G 1/4 (verwendbar bei AF30-A bis AF60-A).

Anm. 3) Option B ist bei Auslieferung nicht montiert, sondern wird lose beigelegt. Im Lieferumfang sind das Befestigungselement und 2 Montageschrauben enthalten.

Anm. 4) Restliches Kondensat, welches zuvor den automatischen Kondensatablass nicht ausgelöst hat, verbleibt auch nach dem Entlüften im Behälter.

Es wird empfohlen, vor dem Abschluss der Tätigkeiten am Tagesende das restliche Kondensat abzulassen.

Anm. 5) Bei einem kleinen Kompressor (0,75 kW, Durchflussleistung unter 100 l/min[ANR]) kann es bei Betriebsstart zu Luftleckagen aus dem Ablaßventil kommen. Die N.C.-Ausführung wird empfohlen.

Anm. 6) Siehe „Chemische Daten“ auf Seite 46 für die chemische Beständigkeit des Behälters.

Anm. 7) Die Kombination schwimmergesteuerter Kondensatablass C und D ist nicht erhältlich.

Anm. 8) Ohne Ventilfunktion

Anm. 9) Die Kombination aus Metallbehälter 2 und 8 ist nicht erhältlich.

Anm. 10) Nur für Gewindetyp NPT.

Anm. 11) ○: Nur für Gewindetyp NPT.

Luftfilter AF20-A bis AF60-A

Bestelloptionen

Für Details zu Abmessungen, technischen Daten und Lieferzeiten kontaktieren Sie Ihr SMC-Verkaufsbüro.



③ Umgebungen mit speziellen Temperaturen

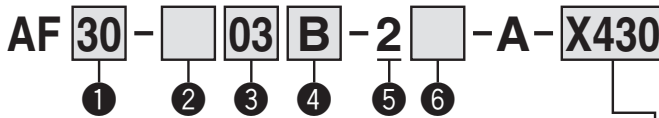
Spezielle Materialien werden für die Fertigung von Dichtungen und Kunststoffteilen verwendet, damit diese unterschiedlichen Temperaturbedingungen in kalten oder tropischen (heißen) Klimazonen widerstehen.

Technische Daten

Bestell-Nr. Bestelloption	-X430	-X440
Betriebsumgebung	niedrige Temperaturen	hohe Temperaturen
Umgebungstemperatur [°C]	-30 bis 60	-5 bis 80
Medientemperatur [°C]	-5 bis 60 (nicht gefroren)	
Material	Gummiteile spezielles NBR	FKM
	Hauptteile Metall (Aluminium-Druckguss usw.)	

Modell

Modell	AF30-A	AF40-A	AF40-06-A	AF50-A	AF60-A
Anschlussgröße	1/4, 3/8	1/4, 3/8, 1/2	3/4	3/4, 1	1



- Semi-Standard: Jeweils eine Option von a bis c wählen.
 - Symbol Semi-Standard: Geben Sie bei der Bestellung von mehr als einer Option, diese in alphabetischer Reihenfolge an.
- Beispiel: AF30-03B-2R-A-X430

für hohe/niedrige Temperaturen

X430	Tieftemperaturausführung
X440	Hochtemperaturausführung

	Symbol	Bezeichnung	① Baugröße				
			30	40	50	60	
② Gewindetyp	—	Rc	●	●	●	●	
	N Anm. 1)	NPT	●	●	●	●	
	F Anm. 2)	G	●	●	●	●	
③ Anschlussgröße	+						
	02	1/4	●	●	—	—	
	03	3/8	●	●	—	—	
	04	1/2	—	●	—	—	
	06	3/4	—	●	●	—	
④ Option (Montage)	—	ohne Montageoption	●	●	●	●	
	B Anm. 3)	mit Befestigungselement	●	●	●	●	
⑤ Behälter Anm. 4)	+						
	2	Metallbehälter	●	●	●	●	
⑥ Semi-Standard	a Ablassanschluss	—	mit Ablassventil	●	●	●	●
		J Anm. 5)	Ablass ohne Ventilfunktion 1/4	●	●	●	●
	b Durchflussrichtung	—	von links nach rechts	●	●	●	●
		R	von rechts nach links	●	●	●	●
	c Druckeinheit	—	Typenschild und Warnschild für Behälter mit SI-Einheit: MPa	●	●	●	●
		Z Anm. 6)	Typenschild und Warnschild für Behälter mit SI-Einheit: psi, °F	○ Anm. 7)	○ Anm. 7)	○ Anm. 7)	○ Anm. 7)

- Anm. 1) Der Ablass ohne Ventilfunktion ist NPT 1/4.
 Anm. 2) Der Ablass ohne Ventilfunktion ist G 1/4.
 Anm. 3) Das Befestigungselement ist bei Auslieferung nicht montiert, sondern wird lose beigelegt. Im Lieferumfang sind 2 Montageschrauben enthalten
 Anm. 4) Es kann nur der Metallbehälter 2 verwendet werden.
 Anm. 5) Ohne Ventilfunktion
 Anm. 6) Nur für Gewindetyp NPT.
 Anm. 7) ○: Nur für Gewindetyp NPT.

④ Hochdruck

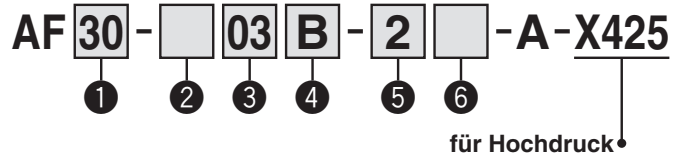
Bei der Fertigung von Luftfiltern für den Betrieb mit Hochdruck werden widerstandsfähige Materialien verwendet.

Technische Daten

Bestell-Nr. Bestelloption	-X425
Prüfdruck [MPa]	3,0
max. Betriebsdruck [MPa]	2,0
Umgebungs- und Medientemperatur [°C]	-5 bis 60 (nicht gefroren)

Modell

Modell	AF20-A	AF30-A	AF40-A	AF40-06-A	AF50-A	AF60-A
Anschlussgröße	1/8, 1/4	1/4, 3/8	1/4, 3/8, 1/2	3/4	3/4, 1	1



- Semi-Standard: Jeweils eine Option von a bis c wählen.
 - Symbol Semi-Standard: Geben Sie bei der Bestellung von mehr als einer Option, diese in alphabetischer Reihenfolge an.
- Beispiel: AF30-03B-2R-A-X425

	Symbol	Bezeichnung	① Baugröße				
			20	30	40	50	60
② Gewindetyp	—	Rc	●	●	●	●	●
	N Anm. 1)	NPT	●	●	●	●	●
	F Anm. 2)	G	●	●	●	●	●
③ Anschlussgröße	+						
	01	1/8	●	—	—	—	—
	02	1/4	●	●	—	—	—
	03	3/8	—	●	—	—	—
	04	1/2	—	—	●	—	—
	06	3/4	—	—	●	●	—
④ Option (Montage)	—	ohne Montageoption	●	●	●	●	●
	B Anm. 3)	mit Befestigungselement	●	●	●	●	●
⑤ Behälter Anm. 4)	+						
	2	Metallbehälter	●	●	●	●	●
	8	Metallbehälter mit Niveauanzeige	—	●	●	●	●
	⑥ Semi-Standard	a Ablassanschluss	—	mit Ablassventil	●	●	●
J Anm. 5)			Ablass ohne Ventilfunktion 1/8 Ablass ohne Ventilfunktion 1/4	●	—	—	—
b Durchflussrichtung		—	von links nach rechts	●	●	●	●
		R	von rechts nach links	●	●	●	●
c Druckeinheit		—	Typenschild und Warnschild für Behälter mit SI-Einheit: MPa	●	●	●	●
		Z Anm. 6)	Typenschild und Warnschild für Behälter mit SI-Einheit: psi, °F	○ Anm. 7)	○ Anm. 7)	○ Anm. 7)	○ Anm. 7)

- Anm. 1) Der Ablass ohne Ventilfunktion ist NPT 1/8 (verwendbar bei AF20-A) und NPT 1/4 (verwendbar bei AF30-A bis AF60-A).
 Anm. 2) Der Ablass ohne Ventilfunktion ist G 1/8 (verwendbar bei AF20-A) und G 1/4 (verwendbar bei AF30-A bis AF60-A).
 Anm. 3) Das Befestigungselement ist bei Auslieferung nicht montiert, sondern wird lose beigelegt. Im Lieferumfang sind 2 Montageschrauben enthalten
 Anm. 4) Es können nur die Metallbehälter 2 und 8 verwendet werden.
 Anm. 5) Ohne Ventilfunktion
 Anm. 6) Nur für Gewindetyp NPT.
 Anm. 7) ○: Nur für Gewindetyp NPT.

AC
AF+AR+AL
AW+AL
AF+AR
AF+AFM+AR
AW+AFM
Anbauteil
AF
AFM/AFD
AR
AL
AW

Luftfilter AF20-A bis AF60-A

Bestelloptionen

Für Details zu Abmessungen, technischen Daten und Lieferzeiten kontaktieren Sie Ihr SMC-Verkaufsbüro.

Made to Order



⑤ Reinraumausführung

Nähere Angaben finden Sie im Abschnitt Reinraumausführung/geringe Partikelbildung im **Webkatalog**.

10 - Standard-Bestell-Nr.

* Bitte setzen Sie sich mit SMC in Verbindung, wenn Sie ein Produkt mit Manometer benötigen.

- Reinraumausführung

⑥ Kupfer-, fluor- und silikonfrei + geringe Partikelbildung

Nähere Angaben finden Sie im Abschnitt Reinraumausführung/geringe Partikelbildung im **Webkatalog**.

21 - Standard-Bestell-Nr.

- Kupfer-, fluor- und silikonfrei + geringe Partikelbildung

⑦ Sonderfilterfeinheit

Standard-Bestell-Nr. - 7 - - A

* Bestellnummer ohne -a angeben

• Filtrationsvermögen [μm]

2
10
20
40
70
100

• Sonderfilterfeinheit

Luftfilter AF10 bis AF60 Bestelloptionen



SMC informiert Sie über Details zu Abmessungen, technischen Daten und Lieferzeiten.

③ Spezial-Temperatur-Umgebung

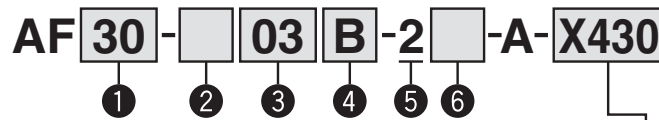
Für die Fertigung von Dichtungen und Kunststoffteilen werden Spezialmaterialien verwendet, damit diese unterschiedlichen Temperaturbedingungen in kalten oder tropischen (heißen) Klimazonen widerstehen.

Technische Daten

Bestelloption-Nr.	-X430	-X440
Betriebsumgebung	niedrige Temperaturen	hohe Temperaturen
Umgebungstemperatur [°C]	-30 bis 60	-5 bis 80
Medientemperatur [°C]	-5 bis 60 (nicht gefroren)	
Material	Gummitteile	Spezial-NBR
	Hauptteile	Metall (Aluminiumdruckguss, etc.)

Verwendbares Modell

Modell	AF30	AF40	AF40-06	AF50	AF60
Anschlussgröße	1/4, 3/8	1/4, 3/8, 1/2	3/4	3/4, 1	1



- Semi-Standard: Jeweils eine Option von a bis c wählen.
- Symbol Semi-Standard: Bei der Bestellung von mehr als einer Option diese in alphanumerischer Reihenfolge angeben.
Beispiel) AF30-03B-2R-X430

Für hohe/niedrige Temperaturen

X430	niedrige Temperaturen
X440	hohe Temperaturen

	Symbol	Beschreibung	① Gehäusegröße			
			30	40	50	60
② Gewindeart	—	Rc	●	●	●	●
	N Anm. 1)	NPT	●	●	●	●
	F Anm. 2)	G	●	●	●	●
③ Anschlussgröße	+ 02	1/4	●	●	—	—
	03	3/8	●	●	—	—
	04	1/2	—	●	—	—
	06	3/4	—	●	●	—
	10	1	—	—	●	●
④ Option (Montage)	—	ohne Montageoption	●	●	●	●
	B Anm. 3)	mit Befestigungselement	●	●	●	●
⑤ Behälter Anm. 4)	2	Metallbehälter	●	●	●	●
	8	Metallbehälter mit Füllstandsanzeige	—	●	●	●
⑥ Semi-Standard	a	— mit Ablassventil	●	●	●	●
	J Anm. 5)	Ablass ohne Ventilfunktion 1/4	●	●	●	●
	+ b	— Durchflussrichtung: von links nach rechts	●	●	●	●
	R	Durchflussrichtung: von rechts nach links	●	●	●	●
c	—	Typenschild und Warnschild für Behälter in imperialen Maßeinheiten: MPa	●	●	●	●
	Z Anm. 6)	Typenschild und Warnschild für Behälter in imperialen Einheiten: psi, °F	Anm. 7)	Anm. 7)	Anm. 7)	Anm. 7)

- Anm. 1) Ablassführung ist NPT 1/4.
 Anm. 2) Ablassführung ist G 1/4.
 Anm. 3) Das Befestigungselement ist bei Auslieferung nicht montiert, sondern wird lose beigelegt.
 Im Lieferumfang sind 2 Befestigungsschrauben enthalten.
 Anm. 4) Es kann nur Metallbehälter 2 verwendet werden.
 Anm. 5) Ohne Ventilfunktion.
 Anm. 6) Für Ausführung mit Gewinde: NPT.
 Anm. 7) ○: Für Ausführung mit Gewinde: nur NPT.

1 MPa = 10 bar

④ Für hohen Druck

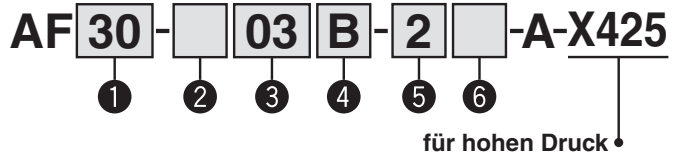
Bei der Herstellung von Luftfiltern für Hochdruckanwendungen werden hochfeste Materialien verwendet.

Technische Daten

Bestelloption-Nr.	-X425
Prüfdruck [MPa]	3,0
max. Betriebsdruck [MPa]	2,0
Umgebungs- und Medientemperatur [°C]	-5 bis 60 (nicht gefroren)

Verwendbares Modell

Modell	AF20	AF30	AF40	AF40-06	AF50	AF60
Anschlussgröße	1/8, 1/4	1/4, 3/8	1/4, 3/8, 1/2	3/4	3/4, 1	1



- Semi-Standard: Jeweils eine Option von a bis c wählen.
- Symbol Semi-Standard: Bei der Bestellung von mehr als einer Option diese in alphanumerischer Reihenfolge angeben.
Beispiel) AF30-03B-2R-X425

	Symbol	Beschreibung	① Gehäusegröße				
			20	30	40	50	60
② Gewindeart	—	Rc	●	●	●	●	●
	N Anm. 1)	NPT	●	●	●	●	●
	F Anm. 2)	G	●	●	●	●	●
③ Anschlussgröße	+ 01	1/8	●	—	—	—	—
	02	1/4	●	●	—	—	
	03	3/8	—	●	—	—	
	04	1/2	—	—	●	—	
	06	3/4	—	—	●	●	
10	1	—	—	—	●	●	
④ Option (Montage)	—	ohne Montageoption	●	●	●	●	●
	B Anm. 3)	mit Befestigungselement	●	●	●	●	●
⑤ Behälter Anm. 4)	2	Metallbehälter	●	●	●	●	●
	8	Metallbehälter mit Füllstandsanzeige	—	●	●	●	●
⑥ Semi-Standard	a	— mit Ablassventil	●	●	●	●	●
	J Anm. 5)	Ablass ohne Ventilfunktion 1/8	●	—	—	—	—
	+ b	— Durchflussrichtung: von links nach rechts	●	●	●	●	●
	R	Durchflussrichtung: von rechts nach links	●	●	●	●	●
c	—	Typenschild und Warnschild für Behälter in imperialen Maßeinheiten: MPa	●	●	●	●	●
	Z Anm. 6)	Typenschild und Warnschild für Behälter in imperialen Einheiten: psi, °F	Anm. 7)	Anm. 7)	Anm. 7)	Anm. 7)	Anm. 7)

- Anm. 1) Der Ablass ohne Ventilfunktion ist NPT 1/8 (verwendbar bei AW20) und NPT 1/4 (verwendbar bei AW30 bis AW60).
 Anm. 2) Der Ablass ohne Ventilfunktion ist G 1/8 (verwendbar bei AW20) und G 1/4 (verwendbar bei AW30 bis AW60).
 Anm. 3) Das Befestigungselement ist bei Auslieferung nicht montiert, sondern wird lose beigelegt.
 Im Lieferumfang sind 2 Befestigungsschrauben enthalten.
 Anm. 4) Es können nur Metallbehälter 2 und 8 verwendet werden.
 Anm. 5) Ohne Ventilfunktion.
 Anm. 6) Für Ausführung mit Gewinde: NPT.
 Anm. 7) ○: Für Ausführung mit Gewinde: nur NPT.

AC
AF+AR+AL
AW+AL
AF+AR
AF+AFM+AR
AW+AFM
Anbauteil
AF
AFM/AFD
AR
AL
AW

Mikrofilter

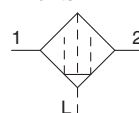
AFM20-A bis AFM40-A

Submikrofilter

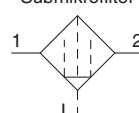
AFD20-A bis AFD40-A

JIS-Symbol

Mikrofilter

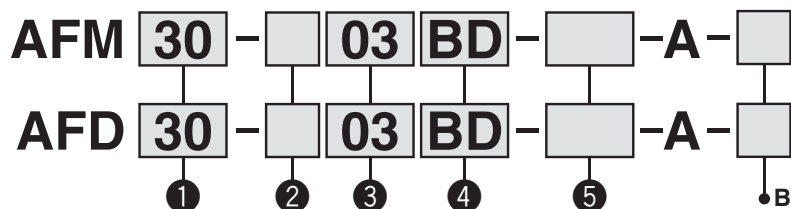


Submikrofilter



- Serie AFM Nenn-Filtrationsvermögen: 0.3 µm
- Serie AFD Nenn-Filtrationsvermögen: 0.01 µm

Bestellschlüssel



- Option/Semi-Standard: Treffen Sie jeweils eine Auswahl für **a** bis **f**.
- Symbol für Option/Semi-Standard: Geben Sie bei der Bestellung von mehr als einer Option diese in alphanumerischer Reihenfolge an. Beispiel: AFM30-03BD-R-A

Bestelloptionen

(Nähere Angaben finden Sie auf den Seiten 51 und 52.)

		Symbol	Beschreibung	① Gehäusegröße			
				20	30	40	
②	Ausführung mit Gewinde	—	Rc	●	●	●	
		N Anm. 1)	NPT	●	●	●	
		F Anm. 2)	G	●	●	●	
+							
③	Anschlussgröße	01	1/8	●	—	—	
		02	1/4	●	●	●	
		03	3/8	—	●	●	
		04	1/2	—	—	●	
		06	3/4	—	—	●	
+							
④	a	Montage	—	ohne Montageoption	●	●	●
			B Anm. 3)	mit Befestigungselement	●	●	●
	b	schwimmgesteuerter automatischer Kondensatablass	—	ohne automatischen Kondensatablass	●	●	●
			C Anm. 4)	N.C. (unbetätigt geschlossen) Der Ablassanschluss ist geschlossen, wenn kein Druck zugeführt wird.	●	●	●
+							
D Anm. 5)				N.O. (unbetätigt geöffnet) Der Ablassanschluss ist geöffnet, wenn kein Druck zugeführt wird.	—	●	●
+							
⑤	c	Behälter Anm. 6)	—	Polycarbonatbehälter	●	●	●
			2	Metallbehälter	●	●	●
			6	Polyamidbehälter	●	●	●
			8	Metallbehälter mit Füllstandsanzeige	—	●	●
			C	mit Behälterschutz	●	— Anm. 7)	— Anm. 7)
			6C	mit Behälterschutz (Polyamidbehälter)	●	— Anm. 8)	— Anm. 8)
	+						
d	Ablassanschluss Anm. 12)	—	mit Ablassventil	●	●	●	
		J Anm. 9)	Ablass ohne Ventilfunktion 1/8	●	—	—	
		—	Ablass ohne Ventilfunktion 1/4	—	●	●	
		W Anm. 13)	Ablassventil mit Schlauchtülle (für Polyamidschlauch ø6 x ø4)	—	●	●	
+							
e	Durchflussrichtung	—	Durchflussrichtung: von links nach rechts	●	●	●	
		R	Durchflussrichtung: von rechts nach links	●	●	●	
+							
f	Druckeinheit	—	Typenschild und Warnschild für Behälter mit SI-Einheit: MPa	●	●	●	
		Z Anm. 10)	Typenschild und Warnschild für Behälter mit SI-Einheit: psi, °F	○ Anm. 11)	○ Anm. 11)	○ Anm. 11)	

Anm. 1) Der Ablass ohne Ventilfunktion ist NPT1/8 (verwendbar bei AFM20-A, AFD20-A) und NPT1/4 (verwendbar bei AFM30-A/40-A, AFD30-A/40-A).

Der Anschluss für den Kondensatablass ist mit einer ø3/8"-Steckverbindung versehen (verwendbar bei AFM30-A/40-A, AFD30-A/40-A).

Anm. 2) Der Ablass ohne Ventilfunktion ist G1/8 (verwendbar bei AFM20-A, AFD20-A) und G1/4 (verwendbar bei AFM30-A/40-A, AFD30-A/40-A).

Anm. 3) Das Befestigungselement ist bei Auslieferung nicht montiert, sondern wird lose beigelegt. Im Lieferumfang sind 2 Befestigungsschrauben enthalten.

Anm. 4) Wenn kein Druck zugeführt wird, verbleibt das Kondensat, das nicht ausreichend ist, um den automatischen Kondensatablass-Mechanismus auszulösen, im Behälter. Es wird empfohlen, vor dem Abschluss der Tätigkeiten am Tagesende das restliche Kondensat abzulassen.

Anm. 5) Bei einem kleinen Verdichter (0.75 kW, Durchflussleistung unter 100 L/min[ANR]) kann es bei Betriebsstart zu Luftleckagen aus dem Ablassventil kommen. Die N.C.-Ausführung wird empfohlen.

Anm. 6) Siehe „Chemische Daten“ auf Seite 48 für die Chemikalienbeständigkeit des Behälters.

Anm. 7) Ein Behälterschutz wird standardmäßig mitgeliefert (Polycarbonat).

Anm. 8) Ein Behälterschutz wird standardmäßig mitgeliefert (Polyamid).

Anm. 9) Ohne Ventilfunktion.

Anm. 10) Für Ausführung mit Gewinde: NPT.

Anm. 11) ○: Für Ausführung mit Gewinde: nur NPT.

Anm. 12) Die Kombination schwimmgesteuerter Kondensatablass C und D ist nicht erhältlich.

Anm. 13) Die Kombination Metallbehälter 2 und 8 ist nicht erhältlich.

Mikrofilter **Serie AFM20-A bis AFM40-A**

Submikrofilter **Serie AFD20-A bis AFD40-A**

Technische Daten (Standard)

Modell		AFM20-A AFD20-A	AFM30-A AFD30-A	AFM40-A AFD40-A	AFM40-06-A AFD40-06-A
Anschlussgröße		1/8, 1/4	1/4, 3/8	1/4, 3/8, 1/2	3/4
Medium		pneumatisch			
Umgebungs- und Medientemperatur		- 5 bis 60°C (ohne Gefrieren)			
Prüfdruck		1.5 MPa			
max. Betriebsdruck		1.0 MPa			
min. Betriebsdruck		0.05 MPa			
Nenn-Filtrationsvermögen	AFM20-A bis AFM40-06-A	0.3 µm (Filterfeinheit: 99.9%)			
	AFD20-A bis AFD40-06-A	0.01 µm (Filterfeinheit: 99.9%)			
Ölnebelkonzentration am Ausgang	AFM20-A bis AFM40-06-A	max. 1.0 mg/m ³ (ANR) (≈ 0.8 ppm) <small>Anm. 2) Anm. 3)</small>			
	AFD20-A bis AFD40-06-A	max. 0.1 mg/m ³ (ANR) (vor der Sättigung mit Öl 0.01 mg/m ³ (ANR) oder weniger ≈ 0.008 ppm) <small>Anm. 2) Anm. 3)</small>			
Nenndurchfluss (L/min (ANR)) <small>Anm. 1)</small>	AFM20-A bis AFM40-06-A	200	450	1100	
	AFD20-A bis AFD40-06-A	120	240	600	
Ablasskapazität (cm³)		8	25	45	
Behältermaterial		Polycarbonat			
Behälterschutz		Semi-Standard (Stahl)		Standard (Polycarbonat)	
Gewicht [kg]		0.09	0.19	0.38	0.43

Anm. 1) Bedingungen: Eingangsdruck: 0.7 MPa; der Nenndurchfluss variiert je nach Eingangsdruck.

Der Luftvolumenstrom muss innerhalb des Nenn-Volumenstroms liegen, um ein Ausfließen von Öl auf der Ausgangsseite zu verhindern.

Anm. 2) Bei einer Verdichter-Ölnebelabgabe von 30 mg/m³ (ANR).

Anm. 3) Der Behälter-O-Ring sowie alle anderen O-Ringe sind leicht geschmiert.

Optionen / Bestell-Nr.

Optionen	Modell			
	AFM20-A AFD20-A	AFM30-A AFD30-A	AFM40-A AFD40-A	AFM40-06-A AFD40-06-A
Befestigungselement <small>Anm. 1)</small>	AF22P-050AS	AF32P-050AS	AF42P-050AS	AF42P-070AS
schwimmergesteuerter Kondensatablass <small>Anm. 2) Anm. 3)</small>	N.C.	AD27-A	AD37-A	AD47-A
	N.O.	—	AD38-A	AD48-A

Anm. 1) Im Lieferumfang sind das Befestigungselement und 2 Befestigungsschrauben enthalten.

Anm. 2) Min. Betriebsdruck: N.O.-Ausführung—0.1 MPa; N.C.-Ausführung—0.1 MPa (AD27-A) und 0.15 MPa (AD37-A/AD47-A).

Bitte wenden Sie sich für die Behälter mit Druck- und Temperaturangaben in psi und °F an SMC.

Anm. 3) Bitte wenden Sie sich hinsichtlich der passenden Ablassleitungen für NPT- oder G-Anschlüsse an SMC.

Behälter/Bestell-Nr.

Behältermaterial	Kondensatablassmechanismus	Ablassanschluss	Sonstige	Modell			
				AFM20-A AFD20-A	AFM30-A AFD30-A	AFM40-A AFD40-A	AFM40-06-A AFD40-06-A
Polycarbona	manueller Ablass	mit Ablassventil	—	C2SF-A	—	—	
			mit Behälterschutz	C2SF-C-A	C3SF-A	C4SF-A	
		Ablassventil mit Schlauchtülle mit Ablass ohne Ventilfunktion (ohne Ventilfunktion)	—	—	C3SF-W-A	C4SF-W-A	
			mit Behälterschutz	C2SF⑩-J-A	—	—	
	automatischer Ablass <small>Anm. 1)</small> (automatischer Kondensatablass)	unbetätigt geschlossen (N.C.)	—	AD27-A	—	—	
			mit Behälterschutz	AD27-C-A	AD37⑩-A	AD47⑩-A	
Polyamid	manueller Ablass	mit Ablassventil	—	C2SF-6-A	—	—	
			mit Behälterschutz	C2SF-6C-A	C3SF-6-A	C4SF-6-A	
		Ablassventil mit Schlauchtülle mit Ablass ohne Ventilfunktion (ohne Ventilfunktion)	—	—	C3SF-6W-A	C4SF-6W-A	
			mit Behälterschutz	C2SF⑩-6J-A	—	—	
	automatischer Ablass <small>Anm. 1)</small> (automatischer Kondensatablass)	unbetätigt geschlossen (N.C.)	—	AD27-6-A	—	—	
			mit Behälterschutz	AD27-6C-A	AD37⑩-6-A	AD47⑩-6-A	
Metall	manueller Ablass	mit Ablassventil	—	C2SF-2-A	C3SF-2-A	C4SF-2-A	
			mit Behälterschutz	—	—	—	
		mit Ablass ohne Ventilfunktion (ohne Ventilfunktion)	—	—	C3LF-8-A	C4LF-8-A	
			mit Behälterschutz	C2SF⑩-2J-A	C3SF⑩-2J-A	C4SF⑩-2J-A	
	automatischer Ablass <small>Anm. 1)</small> (automatischer Kondensatablass)	unbetätigt geschlossen (N.C.)	—	—	C3LF⑩-8J-A	C4LF⑩-8J-A	
			mit Behälterschutz	AD27-2-A	AD37⑩-2-A	AD47⑩-2-A	
unbetätigt geöffnet (N.O.)	—	—	—	AD37⑩-8-A	AD47⑩-8-A		
	mit Behälterschutz	—	—	AD38⑩-2-A	AD48⑩-2-A		
mit Behälterschutz	—	—	—	AD38⑩-8-A	AD48⑩-8-A		

Anm. 1) Min. Betriebsdruck: N.O.-Ausführung—0.1 MPa (AD38-A, AD48-A); N.C.-Ausführung—0.1 MPa (AD17-A, AD27-A) und 0.15 MPa (AD37-A, AD47-A).

Der Behälter ist bei den Ausführungen AFM20-A bis AFM40-06-A, AFD20-A bis AFD40-06-A mit einem Behälter-O-Ring ausgestattet.

⑩ in der Bestell-Nr. des Behälters steht für eine Ausführung mit Gewinde (verwendbarer Schlauch für den automatischen Kondensatablass). Keine Angaben erforderlich für Rc; bitte geben Sie jedoch N für das NPT-Gewinde und F für das G-Gewinde an. (für automatischen Kondensatablass, —: ø10, N: ø3/8")

Bitte wenden Sie sich für die Behälter mit Druck- und Temperaturangaben in psi und °F an SMC.

1 MPa = 10 bar



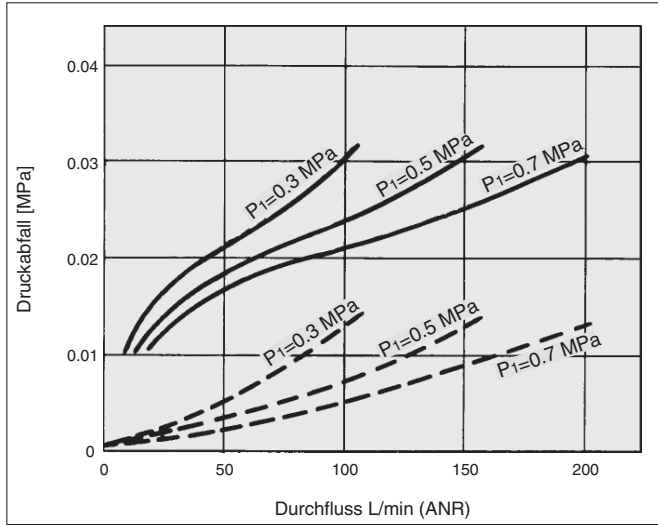
Serie AFM20-A bis AFM40-A

Serie AFD20-A bis AFD40-A

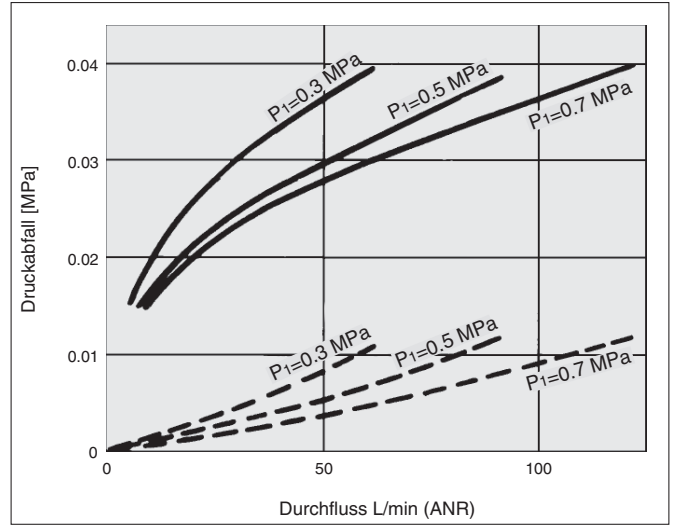
Durchfluss-Kennlinien (Richtwerte)

— ölgesättigtes Element
 - - - Ausgangszustand

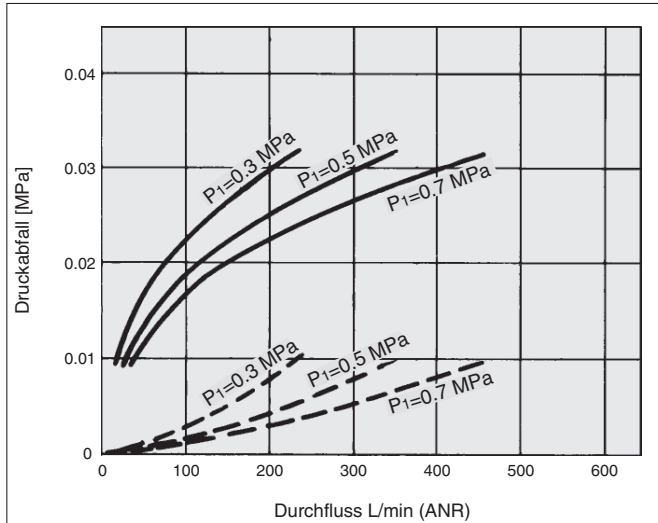
AFM20-A



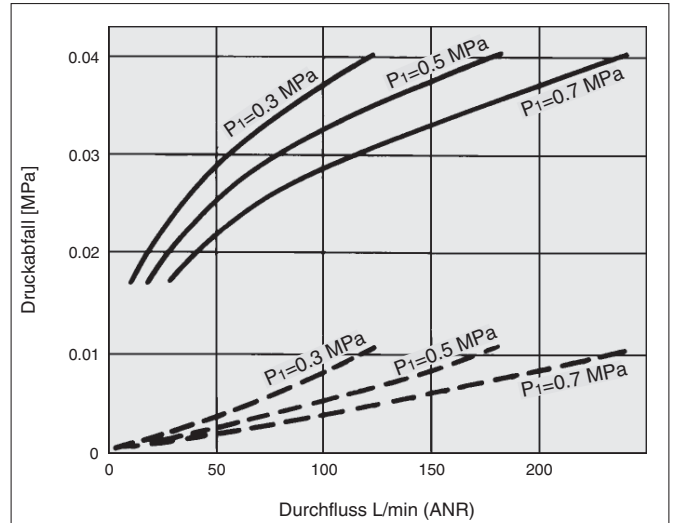
AFD20-A



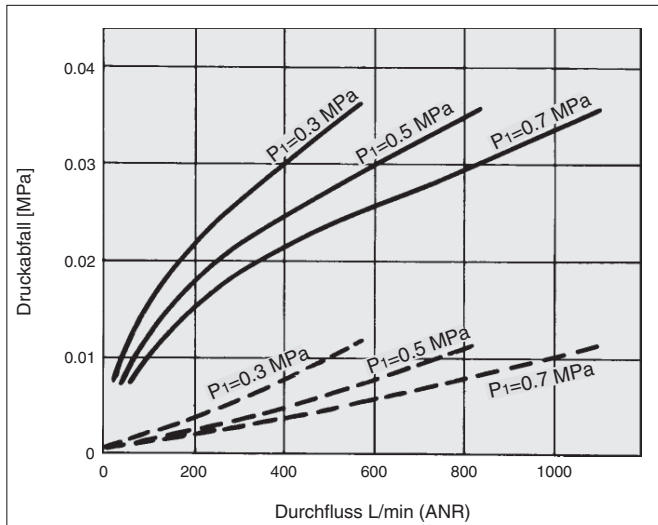
AFM30-A



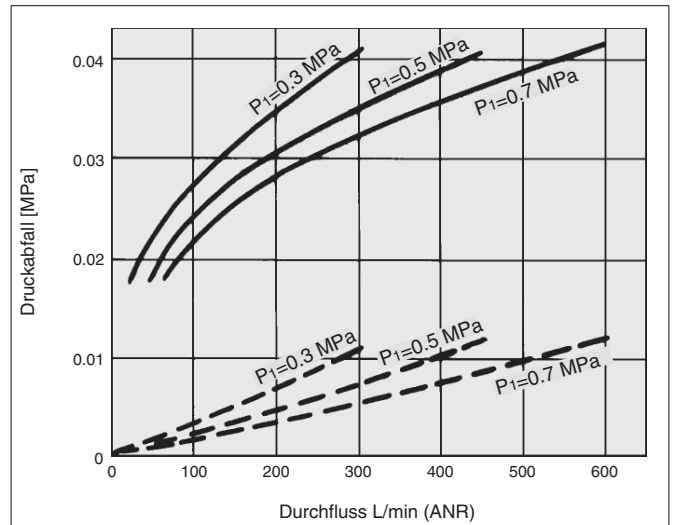
AFD30-A



AFM40-A



AFD40-A



⚠ Produktspezifische Sicherheitshinweise

Vor der Inbetriebnahme durchlesen. Sicherheitshinweise finden Sie auf der Umschlagseite, unter „Sicherheitshinweise zum Umgang mit SMC-Produkten“ (M-EU03-3B-DE) und in der Bedienungsanleitung der jeweiligen Wartungseinheit.

Konstruktion/Auswahl

⚠ Warnung

- Die Standard-Behälter des Luftfilters, Filter-Reglers und des Ölers sowie die Sichtkuppel des Ölers sind aus Polycarbonat. Verwenden Sie diese daher nicht in Umgebungen, in denen sie organischen Lösungsmitteln, Chemikalien, Schneidöl, synthetischen Ölen, Alkali oder Gewindeversiegelungsmitteln ausgesetzt sind oder mit diesen Stoffen in Kontakt kommen.

Auswirkungen von ätzenden Gasen, organischen Lösungsmitteln und Chemikalien und Orte, an denen diese sich wahrscheinlich am Gerät anlagern könnten. Chemische Daten für Substanzen, die zur Beschädigung führen (Richtwerte)

Ausführung	chemische Bezeichnung	Anwendungsbeispiele	Material	
			Polycarbonat	Polyamid
Säure	Salzsäure Schwefelsäure, Phosphorsäure Chromsäure	säure Reinigungsflüssigkeit für Metalle	△	×
Base	Natriumhydroxid (Natronlauge) Kaliumcarbonat Kalziumhydroxid Ammoniakwasser Natriumcarbonat	Entfettung von Metallen Gewerbesalze wasserlösliches Schneidöl	×	○
anorganische Salze	Natriumsulfid Kaliumsulfat Natriumsulfat	—	×	△
Chlorlösungsmittel	Tetrachlorkohlenstoff Chloroform Ethylenchlorid Methylenchlorid	Reinigungsflüssigkeit für Metalle Druckertinte Dilution	×	△
Aromaten	Benzol Toluen Farbverdünner	Beschichtungen chemische Reinigung	×	△
Keton	Aceton Methylethylketon Cyclohexan	fotografischer Film chemische Reinigung Textilindustrie	×	×
Alkohol	Ethylalkohol IPA Methylalkohol	Frostschutz Klebstoffe	△	×
Öl	Benzin Kerosin	—	×	○
Ester	Phthalsäuredimethyl Phthalsäurediethyl Essigsäure	synthetisches Öl Zusatzstoffe gegen Rostbildung	×	○
Ether	Methylether Ethylerther	Zusatzstoffe für Bremsöl	×	○
Amino	Methylamino	Schneidöl Zusatzstoffe für Bremsöl Vulkanisierungsbeschleuniger	×	×
Sonstige	Gewindeversiegelungsmittel Meerwasser Leckagetester	—	×	△

○: i. d. R. sicher △: Auswirkungen möglich ×: Auswirkungen treten auf

Verwenden Sie im Zweifelsfall oder wenn die o. g. Faktoren auftreten einen Metallbehälter.

Air Supply

⚠ Achtung

- Installieren Sie einen Luftfilter (Serie AF) als Vorfilter auf der Eingangsseite des Mikrofilters, um ein vorzeitiges Verstopfen zu verhindern.
- Installieren Sie einen Mikrofilter (Serie AFM) als Vorfilter auf der Eingangsseite des Mikrofilters, um ein vorzeitiges Verstopfen zu verhindern.
- Nicht an der Eingangsseite des Lufttrockners einbauen, da dadurch das Filterelement vorzeitig verstopfen kann.

Wartung

⚠ Warnung

- Um Schäden zu vermeiden, tauschen Sie das Filterelement alle 2 Jahre aus bzw. wenn der Druckabfall 0.1 MPa erreicht.

Montage/Einstellung

⚠ Achtung

- Bei Installation des Behälters am Mikrofilter (AFM30-A/AFM40-A) oder Submikrofilter (AFD30-A/AFD40-A) darauf achten, dass der Verriegelungsknopf mit der Nut auf der Vorderseite (bzw. Rückseite) des Gehäuses ausgerichtet ist, um zu vermeiden, dass der Behälter herunterfällt oder beschädigt wird.



Design

⚠ Achtung

- Konzipieren Sie das System so, dass der Mikrofilter an einer schwingungsfreien Stelle montiert wird. Die Differenz zwischen innerem und äußerem Druck im Element darf 0.1 MPa nicht überschreiten. Andernfalls können Schäden verursacht werden.

Auswahl

⚠ Achtung

- Der Luftstrom darf nicht größer sein als der Nenndurchfluss. Selbst wenn der Luftstrom nur vorübergehend den Nenndurchfluss übersteigt, kann es sein, dass Kondensat und Öl an der Ausgangsseite herausspritzen oder die Komponenten beschädigt werden.
- Verwenden Sie den Filter nicht in Niederdruckerwendungen (wie Blaslufthanwendungen). Die Wartungseinheit arbeitet mit einem spezifischen Mindestbetriebsdruck entsprechend der verwendeten Ausrüstung und ist ausschließlich zur Verwendung mit Druckluft konzipiert. Bei einem Einsatz mit einem niedrigeren Druck als dem Mindestbetriebsdruck können die Leistung beeinträchtigt oder Fehlfunktionen verursacht werden. Ist der Einsatz unter derartigen Bedingungen unumgänglich, wenden Sie sich bitte an SMC.

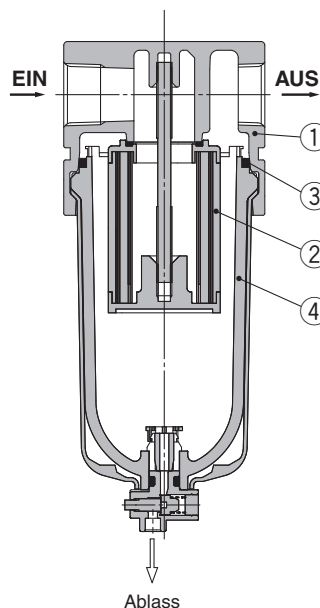
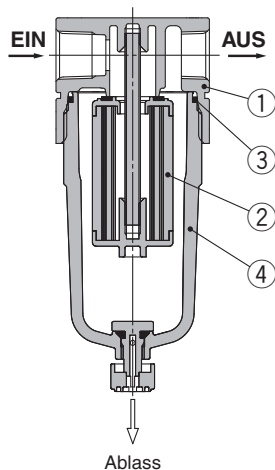
Serie AFM20-A bis AFM40-A

Serie AFD20-A bis AFD40-A

Konstruktion

AFM20-A
AFD20-A

AFM30-A bis AFM40-06-A
AFD30-A bis AFD40-06-A



Einzelteile

Nr.	Beschreibung	Material	Modell	Farbe
1	Gehäuse	Aluminium-Druckguss	AFM20-A bis AFM40-06-A AFD20-A bis AFD40-06-A	Weiß

Ersatzteile

Nr.	Beschreibung	Material	Bestell-Nr.			
			AFM20-A AFD20-A	AFM30-A AFD30-A	AFM40-A AFD40-A	AFM40-06-A AFD40-06-A
2	Filterelement	AFM20 bis 40	AFM20P-060AS	AFM30P-060AS	AFM40P-060AS	
		AFD20 bis 40	AFD20P-060AS	AFD30P-060AS	AFD40P-060AS	
3	O-Ring für Behälter	NBR	C2SFP-260S	C32FP-260S	C42FP-260S	
4	Behälterbaugruppe ^{Anm.)}	Polycarbonat	C2SF-A	C3SF-A	C4SF-A	

Anm.) Der O-Ring des Behälters wird mitgeliefert. Wenden Sie sich bitte an SMC bezüglich der Verfügbarkeit von Behältern mit Druckangaben in psi und Temperaturangaben in °F.

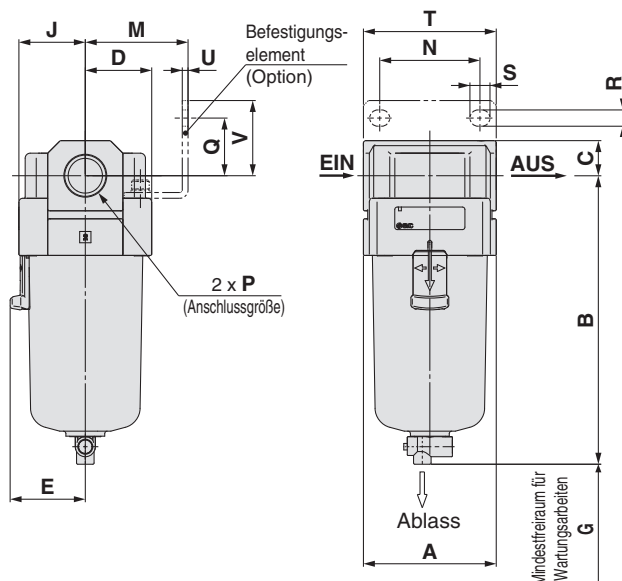
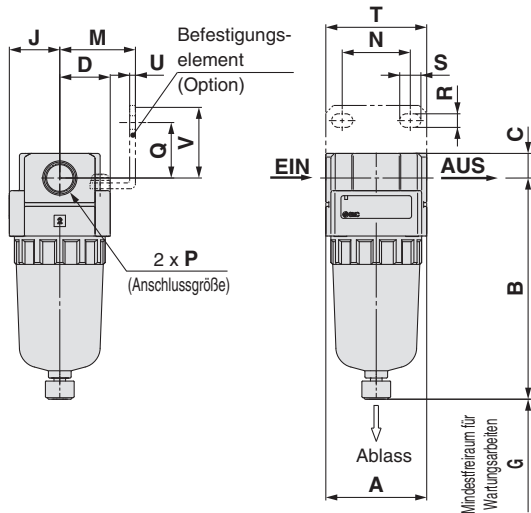
Mikrofilter Serie AFM20-A bis AFM40-A

Submikrofilter Serie AFD20-A bis AFD40-A

Abmessungen

AFM20-A
AFD20-A

AFM30-A bis AFM40-06-A
AFD30-A bis AFD40-06-A



verwendbares Modell	AFM20-A/AFD20-A				AFM30-A bis AFM40-06-A/AFD30-A bis AFD40-06-A
Optional/Semi-standard specifications	mit automatischem Kondensatablass (N.C.)	Metallbehälter	mit Abllass ohne Ventilfunktion	Metallbehälter mit Abllass ohne Ventilfunktion	mit automatischem Kondensatablass (N.O./N.C.)
Abmessungen					

verwendbares Modell	AFM30-A bis AFM40-06-A/AFD30-A bis AFD40-06-A					
Optional/Semi-standard specifications	Metallbehälter	Metallbehälter mit Abllass ohne Ventilfunktion	Metallbehälter mit Füllstandsanzeige	Metallbehälter mit Füllstandsanzeige, mit Abllass ohne Ventilfunktion	mit Abllass ohne Ventilfunktion	Abllassventil mit Schlauchtülle
Abmessungen						

Modell	Technische Daten (Standard)								Optionen								mit automatischem Kondensatablass
	P	A	B	C	D	E	G	J	M	N	Q	R	S	T	U	V	
AFM20-A/AFD20-A	1/8, 1/4	40	87.6	9.8	20	—	45	20	30	27	22	5.4	8.4	40	2.3	28	104.9
AFM30-A/AFD30-A	1/4, 3/8	53	115.1	14	26.7	30	50	26.7	41	40	23	6.5	8	53	2.3	30	156.8
AFM40-A/AFD40-A	1/4, 3/8, 1/2	70	147.1	18	35.5	38.4	75	35.5	50	54	26	8.5	10.5	70	2.3	35	186.9
AFM40-06-A/AFD40-06-A	3/4	75	149.1	20	35.5	38.4	75	35.5	50	54	25	8.5	10.5	70	2.3	34	188.9

Modell	Technische Daten Semi-Standard					
	mit Schlauchtülle	mit Abllass ohne Ventilfunktion	Metallbehälter	Metallbehälter mit Abllass ohne Ventilfunktion	Metallbehälter mit Füllstandsanzeige	Metallbehälter mit Füllstandsanzeige, mit Abllass ohne Ventilfunktion
AFM20-A/AFD20-A	—	B	B	B	B	B
AFM30-A/AFD30-A	123.6	91.4	87.4	93.9	137.6	142.1
AFM40-A/AFD40-A	155.6	121.9	117.6	122.1	169.6	174.1
AFM40-06-A/AFD40-06-A	157.6	153.9	149.6	154.1	171.6	176.1

1 MPa = 10 bar



AC
AF+AR+AL
AW+AL
AF+AR
AF+AFM+AR
AW+AFM
Anbauteil
AF
AFM/AFD
AR
AL
AW

Mikrofilter/AFM20-A bis AFM40-06-A Submikrofilter/AFD20-A bis AFD40-06-A

Bestelloptionen



SMC informiert Sie über Details zu Abmessungen, technischen Daten und Lieferzeiten.

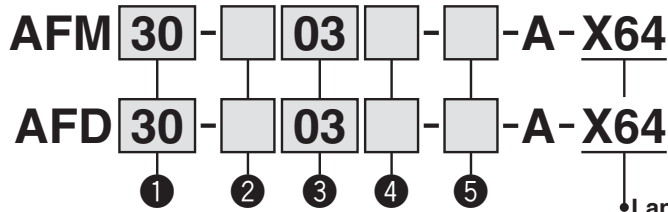
① Langer Behälter

Größere Ablasskapazität als die Standardmodelle.

Verwendbares Modell/Ablasskapazität

Modell	AFM20-A, AFD20-A	AFM30-A, AFD30-A	AFM40-A, AFD40-A	AFM40-06-A, AFD40-06-A
Anschlussgröße	1/8, 1/4	1/4, 3/8	1/4, 3/8, 1/2	3/4
Ablasskapazität [cm ³]	19	43		88

Anm.) Bitte wenden Sie sich für die Abmessungen an SMC.



- Semi-Standard: Treffen Sie jeweils eine Auswahl für **a** bis **d**.
- Symbol für Option/Semi-Standard: Geben Sie bei der Bestellung von mehr als einer Option diese in alphanumerischer Reihenfolge an. Beispiel: AFM30-03B-2R-A-X64

		Symbol	Beschreibung	① Gehäusegröße		
				20	30	40
② Ausführung mit Gewinde	—		Rc	●	●	●
	N ^{Anm. 1)}		NPT	●	●	●
	F ^{Anm. 2)}		G	●	●	●
+						
③ Anschlussgröße	01		1/8	●	—	—
	02		1/4	●	●	●
	03		3/8	—	●	●
	04		1/2	—	—	●
	06		3/4	—	—	●
+						
④ Option (Montage)	—		ohne Montageoption	●	●	●
	B ^{Anm. 3)}		mit Befestigungselement	●	●	●
+						
⑤ Semi-Standard	a Behälter ^{Anm. 4)}	—	Polycarbonatbehälter	●	●	●
		2	Metallbehälter	●	●	●
		6	Polyamidbehälter	●	●	●
		C	mit Behälterschutz	●	— ^{Anm. 5)}	— ^{Anm. 5)}
		6C	mit Behälterschutz (Polyamidbehälter)	●	— ^{Anm. 6)}	— ^{Anm. 6)}
+						
b Ablassanschluss	J ^{Anm. 7)}	—	mit Ablassventil	●	●	●
		—	Ablass ohne Ventilfunktion 1/8	●	—	—
		—	Ablass ohne Ventilfunktion 1/4	—	●	●
		W ^{Anm. 8)}	Ablassventil mit Schlauchtülle (für Polyamidschlauch ø6 x ø4)	—	●	●
+						
c Durchflussrichtung	R	—	Durchflussrichtung: von links nach rechts	●	●	●
		R	Durchflussrichtung: von rechts nach links	●	●	●
+						
d Druckeinheit	Z ^{Anm. 9)}	—	Typenschild und Warnschild für Behälter mit SI-Einheit: MPa	●	●	●
		Z	Typenschild und Warnschild für Behälter mit SI-Einheit: psi, °F	○ ^{Anm. 10)}	○ ^{Anm. 10)}	○ ^{Anm. 10)}

Anm. 1) Der Ablass ohne Ventilfunktion ist NPT 1/8 (verwendbar bei AFM20-A, AFD20-A) und NPT 1/4 (verwendbar bei AFM30-A/40-A, AFD30-A/40-A).

Anm. 2) Der Ablass ohne Ventilfunktion ist G 1/8 (verwendbar bei AFM20-A, AFD20-A) und G 1/4 (verwendbar bei AFM30-A/40-A, AFD30-A/40-A).

Anm. 3) Das Befestigungselement ist bei Auslieferung nicht montiert, sondern wird lose beigelegt. Im Lieferumfang sind 2 Befestigungsschrauben enthalten.

Anm. 4) Siehe „Chemische Daten“ auf Seite 48 für die Chemikalienbeständigkeit des Behälters.

Anm. 5) Ein Behälterschutz wird standardmäßig mitgeliefert (Polycarbonat).

Anm. 6) Ein Behälterschutz wird standardmäßig mitgeliefert (Polyamid).

Anm. 7) Ohne Ventilfunktion.

Anm. 8) Die Kombination Metallbehälter 2 ist nicht erhältlich.

Anm. 9) Für Ausführung mit Gewinde: NPT.

Anm. 10) ○: Für Ausführung mit Gewinde: nur NPT.

Mikrofilter/AFM20-A bis AFM40-06-A Submikrofilter/AFD20-A bis AFD40-06-A

Bestelloptionen



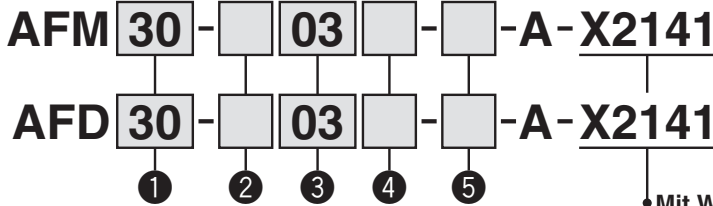
SMC informiert Sie über Details zu Abmessungen, technischen Daten und Lieferzeiten.

2 Mit Wartungsanzeige für Filterelement

Verstopfte Filterelemente sind auf einen Blick erkennbar.

Verwendbares Modell

Modell	AFM20-A, AFD20-A	AFM30-A, AFD30-A	AFM40-A, AFD40-A	AFM40-06-A, AFD40-06-A
Anschlussgröße	1/8, 1/4	1/4, 3/8	1/4, 3/8, 1/2	3/4



- Option/Semi-Standard: Treffen Sie jeweils eine Auswahl für **a** bis **f**.
- Symbol für Option/Semi-Standard: Geben Sie bei der Bestellung von mehr als einer Option diese in alphanumerischer Reihenfolge an. Beispiel: AFM30-03BD-2R-A-X2141

• Mit Wartungsanzeige für Filterelement

Für die Montage der Wartungsanzeige für das Filterelement ist eine spezielle Gehäuseart erforderlich. Die Montage auf einem Standardgehäuse ist nicht möglich.

	Symbol	Beschreibung	1 Gehäusegröße			
			20	30	40	
2 Ausführung mit Gewinde	—	Rc	●	●	●	
	N Anm. 1)	NPT	●	●	●	
	F Anm. 2)	G	●	●	●	
3 Anschlussgröße	01	1/8	●	—	—	
	02	1/4	●	●	●	
	03	3/8	—	●	●	
	04	1/2	—	—	●	
	06	3/4	—	—	●	
4 Option	a Montage	—	●	●	●	
		B Anm. 3)	●	●	●	
	b schwimmgesteuerter automatischer Kondensatablass	—	ohne automatischen Kondensatablass	●	●	●
		C Anm. 4)	N.C. (unbetätigt geschlossen) Der Ablassanschluss ist geschlossen, wenn kein Druck zugeführt wird.	●	●	●
D Anm. 5)	N.O. (unbetätigt geöffnet) Der Ablassanschluss ist geöffnet, wenn kein Druck zugeführt wird.	—	●	●		
5 Semi-Standard	c Behälter Anm. 6)	—	Polycarbonatbehälter	●	●	●
		2	Metallbehälter	●	●	●
		6	Polyamidbehälter	●	●	●
		8	Metallbehälter mit Füllstandsanzeige	—	●	●
		C	mit Behälterschutz	●	— Anm. 7)	— Anm. 7)
		6C	mit Behälterschutz (Polyamidbehälter)	●	— Anm. 8)	— Anm. 8)
	d Ablassanschluss Anm. 12)	—	mit Ablassventil	●	●	●
		J Anm. 9)	Ablass ohne Ventilfunktion 1/8	●	—	—
		W Anm. 13)	Ablass ohne Ventilfunktion 1/4	—	●	●
	e Durchflussrichtung	—	Durchflussrichtung: von links nach rechts	●	●	●
		R	Durchflussrichtung: von rechts nach links	●	●	●
	f Druckeinheit	—	Typenschild und Warnschild für Behälter mit SI-Einheit: MPa	●	●	●
		Z Anm. 10)	Typenschild und Warnschild für Behälter mit SI-Einheit: psi, °F	○ Anm. 11)	○ Anm. 11)	○ Anm. 11)

Anm. 1) Der Ablass ohne Ventilfunktion ist NPT 1/8 (verwendbar bei AFM20-A, AFD20-A) und NPT 1/4 (verwendbar bei AFM30-A/40-A, AFD30-A/40-A). Der Anschluss für den Kondensatablass ist mit einer $\phi 3/8$ "-Steckverbindung versehen (verwendbar bei AFM30-A/40-A, AFD30-A/40-A).

Anm. 2) Der Ablass ohne Ventilfunktion ist G 1/8 (verwendbar bei AFM20-A, AFD20-A) und G 1/4 (verwendbar bei AFM30-A/40-A, AFD30-A/40-A).

Anm. 3) Das Befestigungselement ist bei Auslieferung nicht montiert, sondern wird lose beigelegt. Im Lieferumfang sind 2 Befestigungsschrauben enthalten.

Anm. 4) Wenn kein Druck zugeführt wird, verbleibt das Kondensat, das nicht ausreichend ist, um den automatischen Kondensatablass-Mechanismus auszulösen, im Behälter. Es wird empfohlen, vor dem Abschluss der Tätigkeiten am Tagesende das restliche Kondensat abzulassen.

Anm. 5) Bei einem kleinen Verdichter (0.75 kW, Durchflussleistung unter 100 L/min [ANR]) kann es bei Betriebsstart zu Luftleckagen aus dem Ablassventil kommen. Die N.C.-Ausführung wird empfohlen.

Anm. 6) Siehe „Chemische Daten“ auf Seite 48 für die Chemikalienbeständigkeit des Behälters.

Anm. 7) Ein Behälterschutz wird standardmäßig mitgeliefert (Polycarbonat).

Anm. 8) Ein Behälterschutz wird standardmäßig mitgeliefert (Polyamid).

Anm. 9) Ohne Ventilfunktion.


Anm. 10) Für Ausführung mit Gewinde: NPT.

Anm. 11) ○: Für Ausführung mit Gewinde: nur NPT.

Anm. 12) Die Kombination schwimmgesteuerter Kondensatablass C und D ist nicht erhältlich.

Anm. 13) Die Kombination Metallbehälter 2 und 8 ist nicht erhältlich.

Modulare Regler *Serie AR*

Regler Serie AR	Modell	Anschlussgröße	Option
 <p data-bbox="167 1256 328 1290">S. 55 bis 62</p>	AR10-A	M5 x 0.8	<p data-bbox="1121 750 1350 779">Befestigungselement</p> <p data-bbox="1129 900 1342 929">rundes Manometer</p> <p data-bbox="1023 1037 1445 1066">mit Panelmutter (für Schalttafeleinbau)*</p> <p data-bbox="1066 1202 1441 1301">* Bei AR20-A bis AR40-06-A stimmen die Montageblech-Dimensionen nicht mit jenen der aktuellen AR-Serie überein.</p>
	AR20-A	1/8, 1/4	
	AR25-A	1/4, 3/8	
	AR30-A		
	AR40-A	1/4, 3/8, 1/2	
	AR40-06-A	3/4	

AC

AF+AR+AL

AW+AL

AF+AR

AF+AFM+AR

AW+AFM

Anbauteil

AF

AFM / AFD

AR

AL

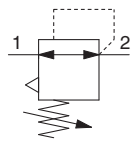
AW

Regler

AR10-A bis AR40-A

JIS-Symbol

Regler



Bestellschlüssel

AR **30** - **03** **BG** - **1N** - **A** - **1**

① ② ③ ④ ⑤

- Option/Semi-Standard: Treffen Sie jeweils eine Auswahl für **a** bis **g**.
- Symbol für Option/Semi-Standard: Geben Sie bei der Bestellung von mehr als einer Option diese in alphanumerischer Reihenfolge an.
Beispiel: AR30-03BG-1N-A

Bestelloptionen

(Nähere Angaben finden Sie auf den Seiten 61 und 62.)

	Symbol	Beschreibung	① Gehäusegröße					
			10	20	25	30	40	
② Ausführung mit Gewinde	—	Metrisches Gewinde (M5)	●	—	—	—	—	
	N	NPT	—	●	●	●	●	
	F	G	—	●	●	●	●	
+								
③ Anschlussgröße	M5	M5	●	—	—	—	—	
	01	1/8	—	●	—	—	—	
	02	1/4	—	●	●	●	●	
	03	3/8	—	—	●	●	●	
	04	1/2	—	—	—	—	●	
+								
④ Option <small>Anm. 1)</small>	a	—	●	●	●	●	●	
		B <small>Anm. 2)</small>	●	●	●	●	●	
		H	●	●	●	●	●	
+								
b	Manometer <small>Anm. 4)</small>	—	●	●	●	●	●	
		G	●	—	—	—	—	
		M	—	●	●	●	●	
+								
⑤ Semi-Standard	c	—	●	●	●	●	●	
		1	●	●	●	●	●	
	+							
	d	—	●	●	●	●	●	
		N	●	●	●	●	●	
	+							
	e	—	●	●	●	●	●	
		R	●	●	●	●	●	
	+							
	f	—	●	●	●	●	●	
Y		●	●	●	●	●		
+								
g	—	●	●	●	●	●		
	Z <small>Anm. 6)</small>	○ <small>Anm. 7)</small>	○ <small>Anm. 7)</small>	○ <small>Anm. 7)</small>	○ <small>Anm. 7)</small>	○ <small>Anm. 7)</small>		

Anm. 1) Option B, G, H, M sind bei Auslieferung nicht montiert und werden lose beigelegt.

Anm. 2) Im Lieferumfang sind das Befestigungselement und die Panelmutter enthalten.

Anm. 3) Der Montageabstand stimmt nicht mit jenem der aktuellen Serien AR20 bis AR40 sowie AR20-B bis AR40-B überein.

Anm. 4) Beim Anschluss eines Manometers ist bei der Standardausführung (0.7 MPa) ein 1.0 MPa-Manometer beigelegt und bei der 0.2 MPa-Ausführung ein 0.4 MPa-Manometer (nur 1.0 MPa-Manometer bei AR10-A).

Anm. 5) Der Druck kann zwar in bestimmten Fällen auf einen Wert über dem spezifizierten Druck eingestellt werden, verwenden Sie ihn dennoch innerhalb des spezifizierten Bereichs.

Anm. 6) Für Ausführung mit Gewinde: NPTNicht verwendbar mit M: rundes Manometer (mit Farbzone). Als Sonderanfertigung erhältlich.

Anm. 7) ○: Für Ausführung mit Gewinde: nur M5, NPT

Technische Daten (Standard)

Modell	AR10-A	AR20-A	AR25-A	AR30-A	AR40-A	AR40-06-A
Anschlussgröße	M5 x 0.8	1/8, 1/4	1/4, 3/8	1/4, 3/8	1/4, 3/8, 1/2	3/4
Manometeranschlussgröße	1/16 ^{Anm.)}	1/8				
Medium	pneumatisch					
Umgebungs- und Medientemperatur	- 5 bis 60°C (ohne Gefrieren)					
Prüfdruck	1.5 MPa					
max. Betriebsdruck	1.0 MPa					
Einstelldruckbereich	0.05 bis 0.7 MPa					
Konstruktion	mit Sekundärentlüftung					
Gewicht [kg]	0.06	0.17	0.19	0.34	0.58	0.60

Anm.) Schließen Sie das R1/8-Manometer mithilfe einer Buchse (Bestell-Nr.: 131368) an den Rc1/16-Anschluss an.

Optionen / Bestell-Nr.

Optionen		Modell					
		AR10-A	AR20-A	AR25-A	AR30-A	AR40-A	AR40-06-A
Befestigungselement ^{Anm. 1)}		AR12P-270AS	AR22P-270AS	AR27P-270AS	AR32P-270AS	AR42P-270AS	AR42P-270AS
Stellmutter		AR12P-260S	AR22P-260S	AR22P-260S	AR32P-260S	AR42P-260S	AR42P-260S
Manometer	^{Anm. 2)} runde Ausführung	Standard	G27-10-R1	G36-10-□01		G46-10-□01	
		0.02 bis 0.2MPa	G27-10-R1 ^{Anm. 3)}	G36-4-□01		G46-4-□01	
	^{Anm. 2)} runde Ausführung (mit Farbzonen)	Standard	—	G36-10-□01-L		G46-10-□01-L	
		0.02 bis 0.2MPa	—	G36-4-□01-L		G46-4-□01-L	

Anm. 1) Im Lieferumfang sind das Befestigungselement und die Paneelmutter enthalten.

Anm. 2) □ in der Bestell-Nr. des runden Manometers steht für den Leitungsgewindetyp. Kein Symbol steht für R, N für NPT.

Bitte setzen Sie sich für die NPT-Leitungsgewindeausführung und die Manometer-Druckanzeige in psi mit SMC in Verbindung.

Anm. 3) Standard-Manometer

⚠ Produktspezifische Sicherheitshinweise

Vor der Inbetriebnahme durchlesen. Sicherheitshinweise finden Sie auf der Umschlagseite, unter "Sicherheitshinweise zum Umgang mit SMC-Produkten" und in der Bedienungsanleitung der jeweiligen Wartungseinheit unter <http://www.smc.eu>

Auswahl

⚠ Warnung

1. Wenn der Einstelldruck 0.15 MPa oder weniger beträgt, kann auch nach Abschaltung der Druckluftversorgung am Reglerausgang ein Überdruck (Restdruck) vorhanden sein. Verwenden Sie den Regler mit Rückstrommechanismus.

⚠ Achtung

1. Bei Betrieb mit einem niedrigeren Eingangsdruck als dem im Diagramm der Durchfluss-Kennlinien angegeben, kann der Druckabfall auf der Ausgangsseite größer sein. Stellen Sie daher sicher, dass Sie entsprechende Tests für Ihre Applikation durchführen.

Wartung

⚠ Warnung

1. Überprüfen Sie das Manometer regelmäßig, wenn der Regler zwischen einem Magnetventil und einem Antrieb eingesetzt wird. Plötzliche Druckschwankungen können die Haltbarkeit des Manometers beeinträchtigen. In solchen Fällen bzw. wenn es sonst für notwendig erachtet wird, sollte ein Digital-Manometer verwendet werden.

Montage/Einstellung

⚠ Warnung

1. Beobachten Sie während der Reglereinstellung die angezeigten Werte der Eingangs- und Ausgangsdruckmanometer. Ein Überdrehen des Regler-Drehknopfes kann Schäden an Teilen im Geräteinnern verursachen.
2. Der Einstellknopf am Druckregler muss manuell betätigt werden, da die Verwendung eines Werkzeugs zu Schäden führen kann.

⚠ Achtung

1. Entriegeln Sie den Drehknopf für die Druckeinstellung und verriegeln Sie ihn anschließend wieder. Andernfalls kann der Knopf beschädigt werden und es kann zu Ausgangsdruckschwankungen kommen.
 - Ziehen Sie zum Lösen der Verriegelung am Regler-Drehknopf. (In der Spalte erscheint als visuelle Kontrollmarkierung eine orange Linie.)
 - Drücken Sie den Regler-Drehknopf hinein, um ihn zu verriegeln. Lässt sich der Knopf nicht leicht verriegeln, drehen Sie ihn ein wenig nach links und rechts und drücken Sie ihn dann hinein (bei verriegeltem Drehknopf ist die orange Markierung, d. h. der Spalt, nicht mehr sichtbar).
2. Wenn die Differenz zwischen Eingangs- und Ausgangsdruck groß ist, entstehen Schwankungen. Reduzieren Sie in diesem Fall die Druckdifferenz zwischen Eingang und Ausgang. Setzen Sie sich mit SMC in Verbindung, falls das Problem dadurch nicht behoben ist.

AC
AF+AR+AL
AW+AL
AF+AR
AF+AFM+AR
AW+AFM
Anbauteil
AF
AFM / AFD
AR
AL
AW

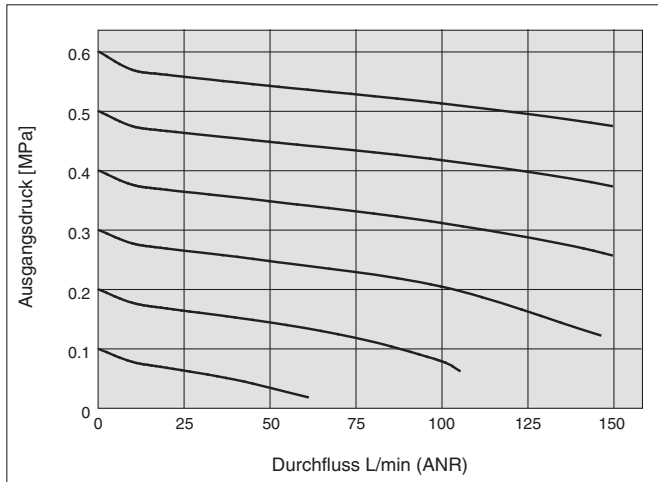
Serie AR10-A bis AR40-A

Durchfluss-Kennlinien (Richtwerte)

Voraussetzung: Eingangsdruck 0.7 MPa

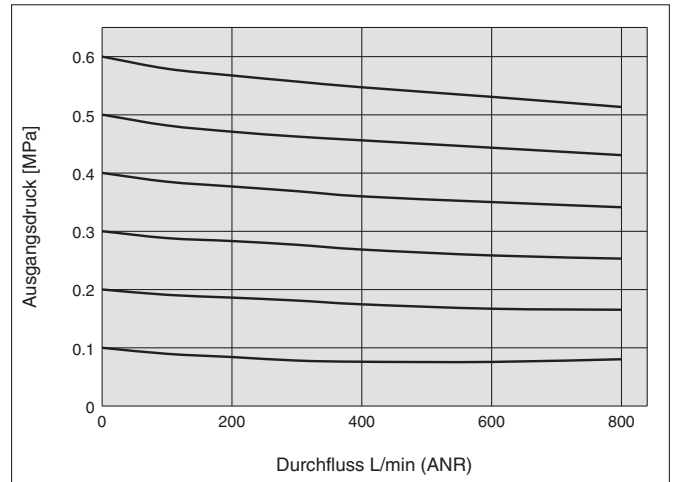
AR10-A

M5



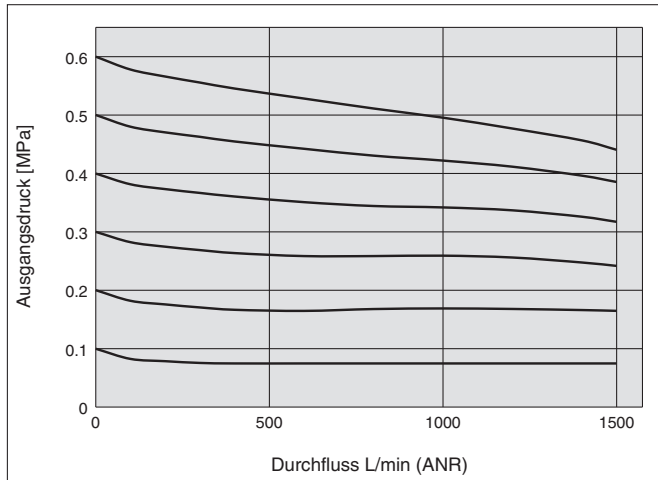
AR20-A

Rc1/4



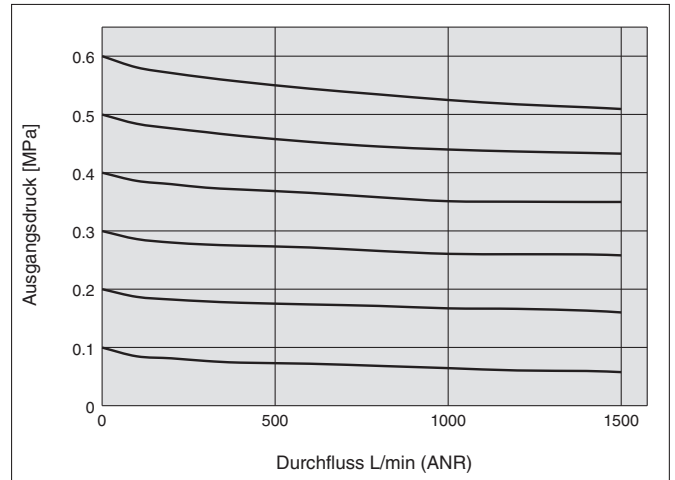
AR25-A

Rc3/8



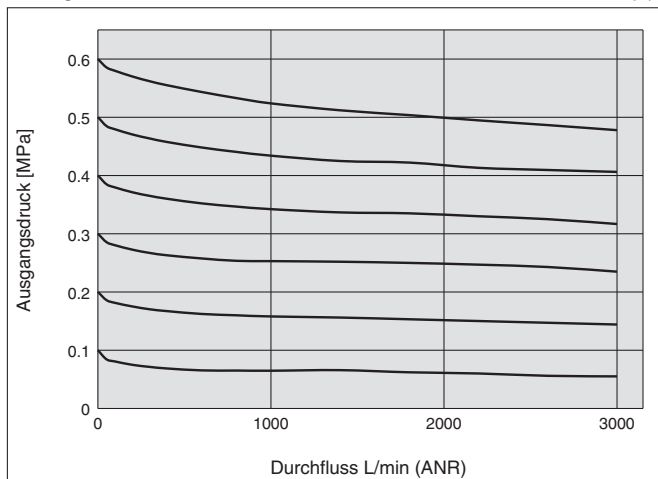
AR30-A

Rc3/8



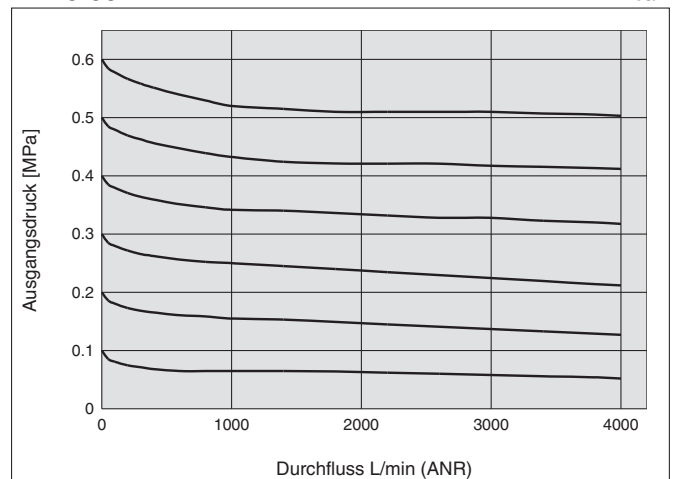
AR40-A

Rc1/2



AR40-06-A

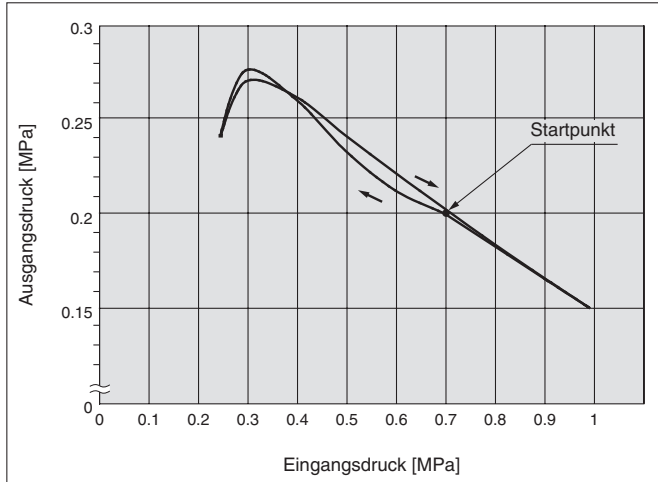
Rc3/4



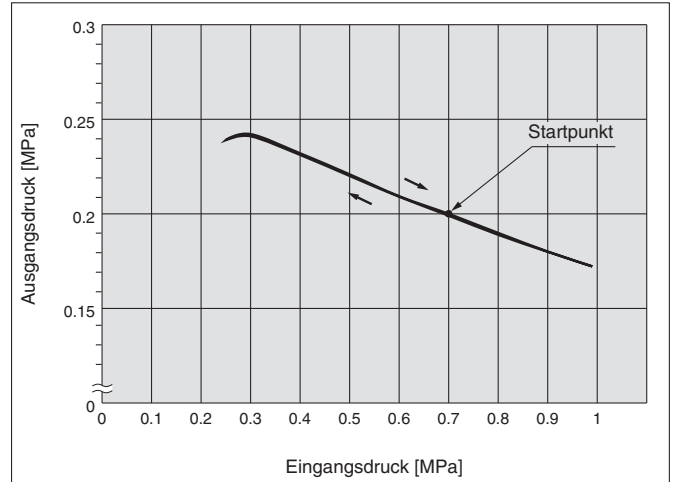
Druck-Kennlinien (Richtwerte)

Voraussetzungen: Eingangsdruck 0.7 MPa, Ausgangsdruck 0.2 MPa, Durchflussrate 20L/min (ANR)

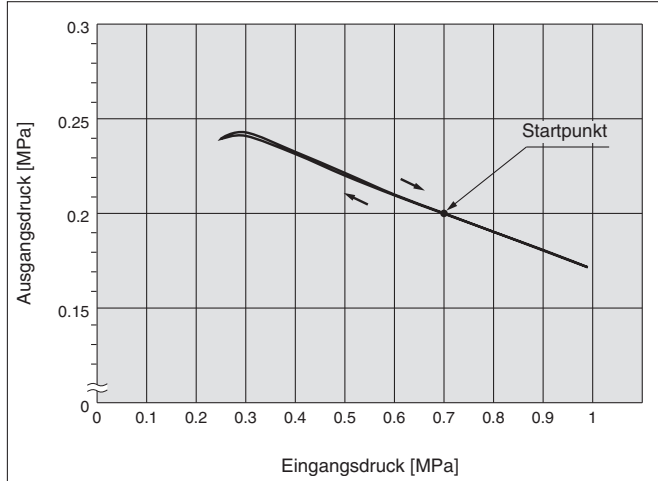
AR10-A



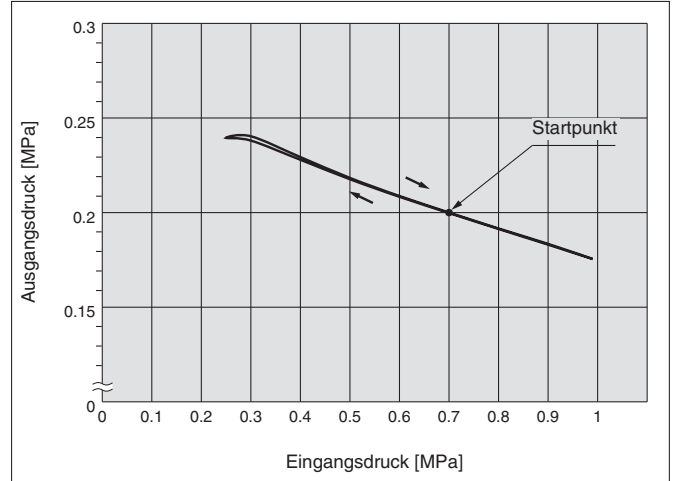
AR20-A



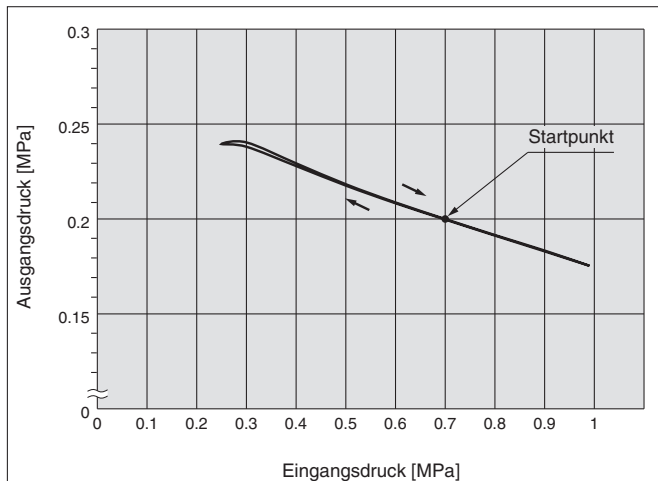
AR25-A



AR30-A



AR40-A/AR40-06-A



AC

AF+AR+AL

AW+AL

AF+AR

AF+AFM+AR

AW+AFM

Anbauteil

AF

AFM / AFD

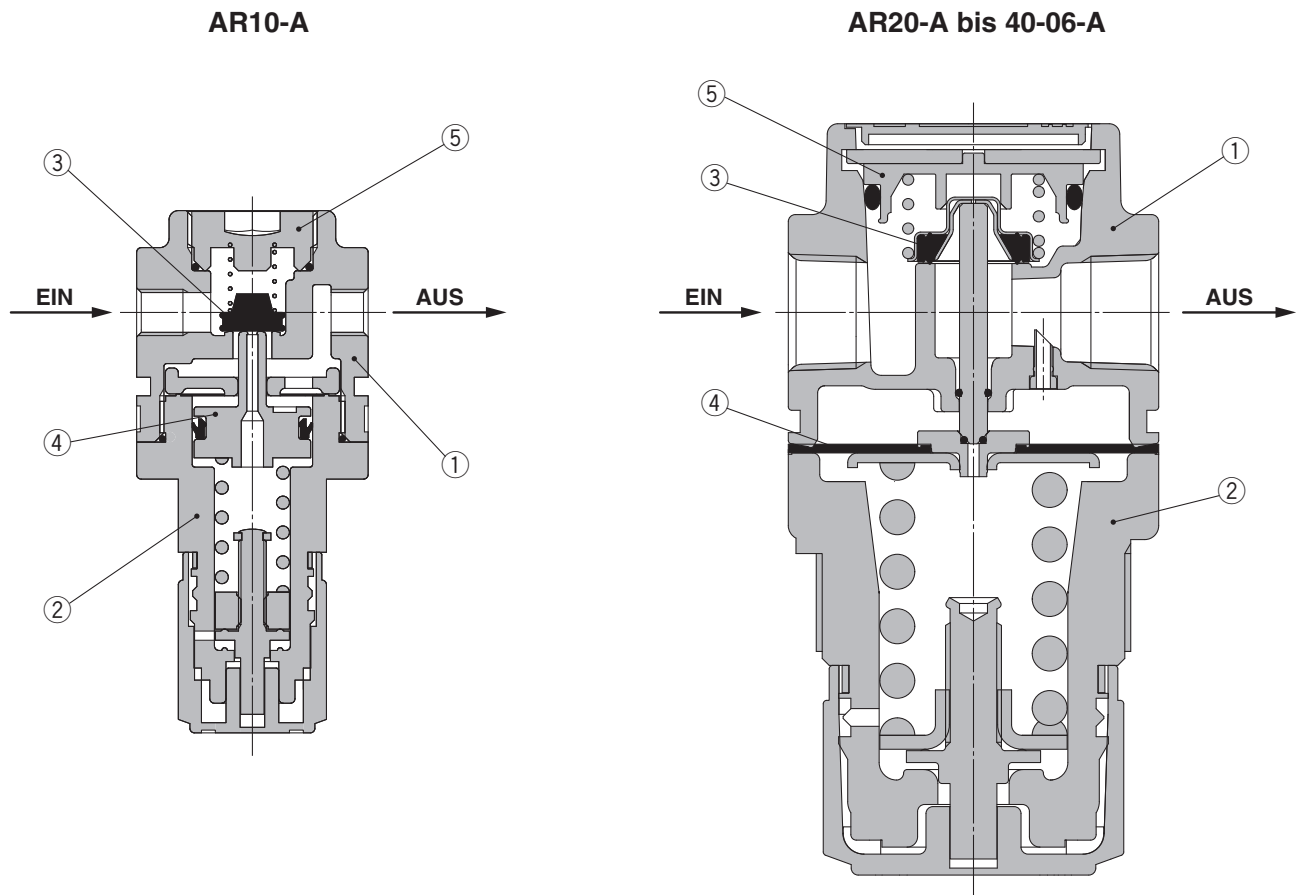
AR

AL

AW

Serie AR10-A bis AR40-A

Konstruktion



Einzelteile

Nr.	Beschreibung	Material	Modell	Farbe
1	Gehäuse	Zinc die-cast	AR10-A	Weiß
		Aluminium-Druckguss	AR20-A bis AR40-A	
2	Kappe	Polyacetal	AR10-A bis AR40-A	Weiß

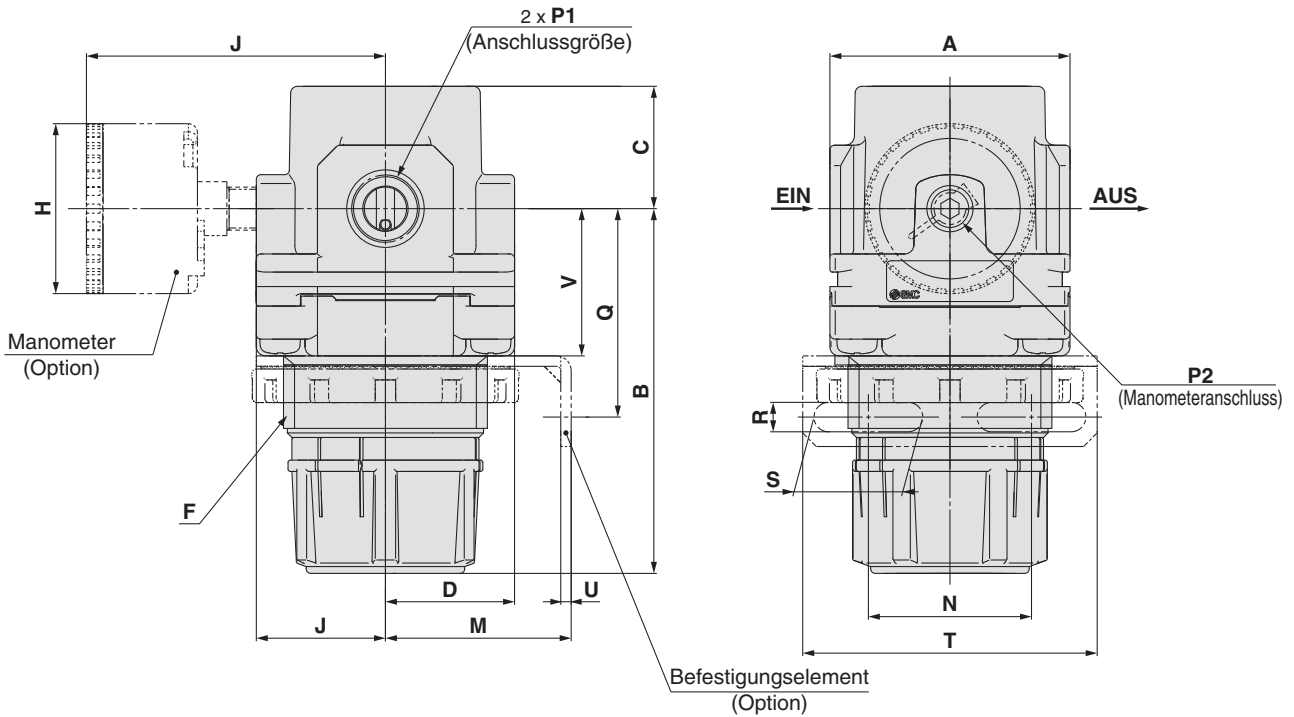
Ersatzteile

Nr.	Beschreibung	Material	Bestell-Nr.				
			AR10-A	AR20-A	AR25-A	AR30-A	AR40-A
3	Ventileinheit	Messing, HNBR	AR10P-090S	AR22P-060AS		AR32P-060AS	AR42P-060AS
4	Membran	wetterfestes NBR	AR10P-150AS <small>Anm.)</small>	AR22P-150AS	AR32P-150AS	AR42P-150AS	
5	Ventilführung	Polyacetal	131329	AR22P-050AS	AR32P-050AS	AR42P-050AS	

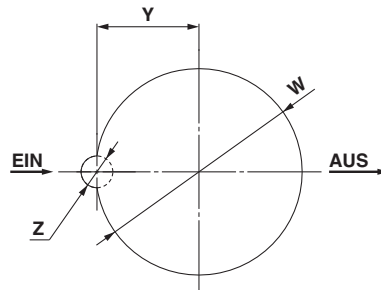
Anm.) AR10-A ist eine Kolbenausführung. Baugruppe bestehend aus Kolben und Dichtung (KSYP-13).

Abmessungen

AR10-A bis AR40-06-A



Abmessungen für Schalttafeleinbau



Blechdicke

AR10-A : max. 3.5

AR20-A bis AR25-A : max. 4

AR30-A bis AR40-06-A : max. 8

Modell	Technische Daten (Standard)								Optionen														
									rundes Manometer				rundes Manometer (mit Farbzonen)				Befestigungselement-Montage				Schalttafeleinbau		
	P ₁	P ₂	A	B ^{Anm.)}	C	D	F	J	H	J	H	J	M	N	Q	R	S	T	U	V	W	Y	Z
AR10-A	M5 x 0.8	1/16	25	47.4	11	12.5	M18 x 1	12.5	ø26	26	—	—	25	28	30	4.5	6.5	40	2	18	18.5	—	—
AR20-A	1/8, 1/4	1/8	40	67.4	23.5	22	M36 x 1.5	22	ø37.5	58.5	ø37.5	59.5	30	34	43.9	5.4	15.4	55	2.3	27.3	36.5	17.5	6
AR25-A	1/4, 3/8	1/8	53	70.4	23.5	22	M36 x 1.5	22	ø37.5	58.5	ø37.5	59.5	30	34	44.3	5.4	15.4	55	2.3	30.3	36.5	17.5	6
AR30-A	1/4, 3/8	1/8	53	83.5	27	28.5	M45 x 1.5	28.5	ø37.5	65	ø37.5	66	41	36	46	6.5	24	65	2.3	32.5	45.5	22.5	7
AR40-A	1/4, 3/8, 1/2	1/8	70	100	33.5	34.5	M52 x 1.5	34.5	ø42.5	72	ø42.5	72	50	38	54	8.5	26.5	70	2.3	38.4	52.5	26	7
AR40-06-A	3/4	1/8	75	101.5	33.5	34.5	M52 x 1.5	34.5	ø42.5	72	ø42.5	72	50	38	55.5	8.5	26.5	70	2.3	39.9	52.5	26	7

Anm.) Maximallänge bei herausgezogenem Regler-Drehknopf.

1 MPa = 10 bar

Regler/AR20-A bis AR40-06-A

Bestelloptionen

SMC informiert Sie über Details zu Abmessungen, technischen Daten und Lieferzeiten.



1 0.4 MPa-Einstellung

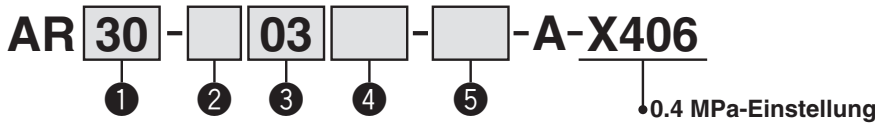
Der max. Einstelldruck beträgt 0.4 MPa. Wenn ein Manometer inbegriffen ist, zeigt die Anzeige einen Bereich zwischen 0 und 0.7 MPa an.

Technische Daten

Prüfdruck	1.5 MPa
max. Betriebsdruck	1.0 MPa
Nenn-Filtrationsvermögen	0.05 bis 0.4 MPa

Verwendbares Modell

Modell	AR20-A	AR25-A	AR30-A	AR40-A	AR40-06-A
Anschlussgröße	1/8, 1/4	1/4, 3/8	1/4, 3/8	1/4, 3/8, 1/2	3/4



- Option/Semi-Standard: Treffen Sie jeweils eine Auswahl für a bis f.
- Symbol für Option/Semi-Standard: Geben Sie bei der Bestellung von mehr als einer Option diese in alphanumerischer Reihenfolge an. Beispiel: AR30-03BG-NR-A-X406

		Symbol	Beschreibung	1 Gehäusegröße				
				20	25	30	40	
2	Ausführung mit Gewinde	N	Rc	●	●	●	●	
		F	NPT	●	●	●	●	
			G	●	●	●	●	
+								
3	Anschlussgröße	01	1/8	●	—	—	—	
		02	1/4	●	●	●	●	
		03	3/8	—	●	●	●	
		04	1/2	—	—	—	●	
		06	3/4	—	—	—	●	
+								
4	Option Anm. 1)	a	—	ohne Montageoption	●	●	●	●
			B Anm. 2)	mit Befestigungselement	●	●	●	●
			H	mit Stellmutter (für Schalttafeleinbau) Anm. 3)	●	●	●	●
	+							
	b	Manometer	—	ohne Manometer	●	●	●	●
			G	Ausführung mit rundem Manometer (mit Grenzwertanzeige)	●	●	●	●
M			Ausführung mit rundem Manometer (mit Farbzonen)	●	●	●	●	
+								
5	Semi-Standard	c	—	mit Sekundärentlüftung	●	●	●	●
			N	Non-relieving type	●	●	●	●
	+							
	d	Durchflussrichtung	—	Durchflussrichtung: von links nach rechts	●	●	●	●
			R	Durchflussrichtung: von rechts nach links	●	●	●	●
	+							
	e	Knopf	—	nach unten	●	●	●	●
			Y	nach oben	●	●	●	●
+								
f	Druckeinheit	—	Typenschild und Warnschild für Behälter mit SI-Einheit: MPa	●	●	●	●	
		Z Anm. 4)	Typenschild und Warnschild für Behälter mit SI-Einheit: psi	○ Anm. 5)	○ Anm. 5)	○ Anm. 5)	○ Anm. 5)	

Anm. 1) Option B, G, H, M sind bei Auslieferung nicht montiert und werden lose beigelegt.

Anm. 2) Im Lieferumfang sind das Befestigungselement und die Panelmutter enthalten.

Anm. 3) Nur für AR20-A bis 40-A.

Anm. 4) Für Ausführung mit Gewinde: NPT.

Nicht verwendbar mit M: rundes Manometer (mit Farbzone). Als Sonderanfertigung erhältlich.

Anm. 5) ○: Für Ausführung mit Gewinde: nur NPT.

Regler/AR20-A bis AR40-06-A

Bestelloptionen

SMC informiert Sie über Details zu Abmessungen, technischen Daten und Lieferzeiten.



② 0.85 MPa-Einstellung

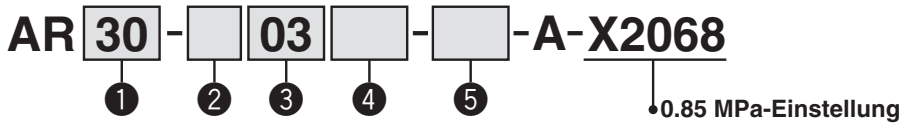
Der max. Einstelldruck beträgt 0.85 MPa. Wenn ein Manometer inbegriffen ist, zeigt die Anzeige einen Bereich zwischen 0 und 1.0 MPa an.

Technische Daten

Prüfdruck	1.5 MPa
max. Betriebsdruck	1.0 MPa
Nenn-Filtrationsvermögen	0.05 bis 0.85 MPa

Verwendbares Modell

Modell	AR20-A	AR25-A	AR30-A	AR40-A	AR40-06-A
Anschlussgröße	1/8, 1/4	1/4, 3/8	1/4, 3/8	1/4, 3/8, 1/2	3/4



- Option/Semi-Standard: Treffen Sie jeweils eine Auswahl für a bis f.
- Symbol für Option/Semi-Standard: Geben Sie bei der Bestellung von mehr als einer Option diese in alphanumerischer Reihenfolge an. Beispiel: AR30-03BG-NR-A-X2068

		Symbol	Beschreibung	① Gehäusegröße					
				20	25	30	40		
②	Ausführung mit Gewinde	—	Rc	●	●	●	●		
		N	NPT	●	●	●	●		
		F	G	●	●	●	●		
		+							
③	Anschlussgröße	01	1/8	●	—	—	—		
		02	1/4	●	●	●	●		
		03	3/8	—	●	●	●		
		04	1/2	—	—	—	●		
		06	3/4	—	—	—	●		
		+							
④	Option Anm. 1)	a	Montage	—	ohne Montageoption	●	●	●	●
				B Anm. 2)	mit Befestigungselement	●	●	●	●
				H	mit Stellmutter (für Schalttafeleinbau) Anm. 3)	●	●	●	●
			+						
	b	Manometer	—	ohne Manometer	●	●	●	●	
			G	Ausführung mit rundem Manometer (mit Grenzwertanzeige)	●	●	●	●	
M			Ausführung mit rundem Manometer (mit Farbzonen)	●	●	●	●		
		+							
⑤	Semi-Standard	c	Entlüftungsmechanismus	—	mit Sekundärentlüftung	●	●	●	●
				N	Non-relieving type	●	●	●	●
			+						
	d	Durchflussrichtung	—	Durchflussrichtung: von links nach rechts	●	●	●	●	
			R	Durchflussrichtung: von rechts nach links	●	●	●	●	
			+						
	e	Knopf	—	nach unten	●	●	●	●	
			Y	nach oben	●	●	●	●	
		+							
f	Druckeinheit	—	Typenschild und Warnschild für Behälter mit SI-Einheit: MPa	●	●	●	●		
		Z Anm. 4)	Typenschild und Warnschild für Behälter mit SI-Einheit: psi	○ Anm. 5)	○ Anm. 5)	○ Anm. 5)	○ Anm. 5)		

Anm. 1) Option B, G, H, M sind bei Auslieferung nicht montiert und werden lose beigelegt.

Anm. 2) Im Lieferumfang sind das Befestigungselement und die Panelmutter enthalten.

Anm. 3) Nur für AR20-A bis 40-A.

Anm. 4) Für Ausführung mit Gewinde: NPT.


Nicht verwendbar mit M: rundes Manometer (mit Farbzone). Als Sonderanfertigung erhältlich.

Anm. 5) ○: Für Ausführung mit Gewinde: nur NPT.

AC
AF+AR+AL
AW+AL
AF+AR
AF+AFM+AR
AW+AFM
Anbauteil
AF
AFM/AFD
AR
AL
AW

Modulare Öler

Serie AL

Öler Serie AL  S. 65 bis 70	Modell	Anschlussgröße	Option
	AL10-A	M5 x 0.8	Befestigungselement (außer AL10-A)
	AL20-A	1/8, 1/4	
	AL30-A	1/4, 3/8	
	AL40-A	1/4, 3/8, 1/2	
	AL40-06-A	3/4	
	AL50-A	3/4, 1	
	AL60-A	1	

AC

AF+AR+AL

AW+AL

AF+AR

AF+AFM+AR

AW+AFM

Anbauteil

AF

AFM / AFD

AR

AL

AW

Öler

AL10-A bis AL60-A

JIS-Symbol



Bestellschlüssel

AL **30** - **03** **B** - **—** - A

1
 2
 3
 4
 5

- Option/Semi-Standard: Treffen Sie jeweils eine Auswahl für **a** bis **d**.
- Symbol für Option/Semi-Standard: Geben Sie bei der Bestellung von mehr als einer Option diese in alphanumerischer Reihenfolge an.
Beispiel: AL30-03B-3RW-A

	Symbol	Beschreibung	1						
			Gehäusegröße						
			10	20	30	40	50	60	
2	Ausführung mit Gewinde	—	Metrisches Gewinde (M5)						
		Rc	●	—	—	—	—	—	
		NPT	—	●	●	●	●	●	
		G	—	●	●	●	●	●	
+									
3	Anschlussgröße	M5	M5 x 0.8						
		01	1/8						
		02	1/4						
		03	3/8						
		04	1/2						
		06	3/4						
		10	1						
+									
4	Option (Montage)	—	ohne Montageoption						
		B <small>Anm. 1)</small>	mit Befestigungselement						
+									
5	a	Behälter <small>Anm. 2)</small>	—	Polycarbonatbehälter					
			2	Metallbehälter					
			6	Polyamidbehälter					
			8	Metallbehälter mit Füllstandsanzeige					
			C	mit Behälterschutz					
			6C	mit Behälterschutz (Polyamidbehälter)					
	+								
	b	Ölablass	—	ohne Ablassventil					
			3	mit Ablassventil					
			3W <small>Anm. 5)</small>	Ablassventil mit Schlauchtülle					
+									
c	Durchflussrichtung	—	Durchflussrichtung: von links nach rechts						
		R	Durchflussrichtung: von rechts nach links						
+									
d	Druckeinheit	—	Typenschild in SI-Einheiten: MPa						
		Z <small>Anm. 6)</small>	Typenschild in SI-Einheiten: psi, °F						

- Anm. 1) Option B ist bei Auslieferung nicht montiert, sondern wird lose beigelegt.
 Anm. 2) Siehe „Chemische Daten“ auf Seite 68 für die Chemikalienbeständigkeit des Behälters.
 Anm. 3) Ein Behälterschutz wird standardmäßig mitgeliefert (Polycarbonat).
 Anm. 4) Ein Behälterschutz wird standardmäßig mitgeliefert (Polyamid).
 Anm. 5) Die Kombination Metallbehälter 2 und 8 ist nicht erhältlich.
 Anm. 6) Für Ausführung mit Gewinde: M5, NPT.
 Anm. 7) ○: Für Ausführung mit Gewinde: nur M5, NPT

Technische Daten (Standard)

Modell	AL10-A	AL20-A	AL30-A	AL40-A	AL40-06-A	AL50-A	AL60-A
Anschlussgröße	M5 x 0.8	1/8, 1/4	1/4, 3/8	1/4, 3/8, 1/2	3/4	3/4, 1	1
Medium	pneumatisch						
Umgebungs- und Medientemperatur	-5 bis 60°C (ohne Gefrieren)						
Prüfdruck	1.5 MPa						
max. Betriebsdruck	1.0 MPa						
Minstdurchfluss [L/min (ANR)] ^{Anm.)}	4	15	1/4: 30 3/8: 40	1/4: 30 3/8: 40 1/2: 50	50	190	220
Ölkapazität [cm³]	7	25	55	135			
empfohlenes Schmiermittel	Turbinenöl Klasse 1 (ISO VG32)						
Behältermaterial	Polycarbonat						
Behälterschutz	—	Semi-Standard (Stahl)	Standard (Polycarbonat)				
Gewicht [kg]	0.07	0.10	0.20	0.38	0.43	0.94	1.09

Anm.) · Bei diesem Durchfluss beträgt die Tropfenanzahl min. 5 Tropfen/min unter folgenden Bedingungen: Eingangsdruck 0.5 MPa; Turbinenöl Klasse 1 (ISO VG32); Temperatur 20°C; Öleinstellschraube vollständig geöffnet.
 · Stellen Sie Kreisläufe, die wiederholt auf der Ausgangsseite ein- und ausschalten, so ein, dass der durchschnittliche Druckluftverbrauch pro Minute mindestens dem Minstdurchfluss entspricht.

Bestell-Nr. Option

Optionen	Modell						
	AL10-A	AL20-A	AL30-A	AL40-A	AL40-06-A	AL50-A	AL60-A
Befestigungselement ^{Anm.)}	—	AF22P-050AS	AF32P-050AS	AF42P-050AS	AF42P-070AS	AF52P-050AS	

Anm.) Im Lieferumfang sind das Befestigungselement und 2 Befestigungsschrauben enthalten.

Behälter/Bestell-Nr.

Behältermaterial	Schmierfett Entlüftungsanschluss	Sonstige	Modell						
			AL10-A	AL20-A	AL30-A	AL40-A	AL40-06-A	AL50-A	AL60-A
Polycarbonat	ohne Ablassventil	—	C1SL-A	C2SL-A	—	—			
		mit Behälterschutz	—	C2SL-C-A	C3SL-A	C4SL-A			
	mit Ablassventil	—	C1SL-3-A	C2SL-3-A	—	—			
		mit Behälterschutz	—	C2SL-3C-A	C3SL-3-A	C4SL-3-A			
Ablassventil mit Schlauchtülle	mit Behälterschutz	—	—	C3SL-3W-A	C4SL-3W-A				
Polyamid	ohne Ablassventil	—	C1SL-6-A	C2SL-6-A	—	—			
		mit Behälterschutz	—	C2SL-6C-A	C3SL-6-A	C4SL-6-A			
	mit Ablassventil	—	C1SL-36-A	C2SL-36-A	—	—			
		mit Behälterschutz	—	C2SL-36C-A	C3SL-36-A	C4SL-36-A			
Ablassventil mit Schlauchtülle	mit Behälterschutz	—	—	C3SL-36W-A	C4SL-36W-A				
Metall	ohne Ablassventil	—	C1SL-2-A	C2SL-2-A	C3SL-2-A	C4SL-2-A			
		mit Füllstandsanzeige	—	—	C3LL-8-A	C4LL-8-A			
	mit Ablassventil	—	C1SL-23-A	C2SL-23-A	C3SL-23-A	C4SL-23-A			
		mit Füllstandsanzeige	—	—	C3LL-38-A	C4LL-38-A			

Anm.) · Der Behälter ist bei den Ausführungen AL20-A bis AL60-A mit einem O-Ring ausgestattet.
 · Bitte wenden Sie sich für die Behälter mit Druck- und Temperaturangaben in psi und °F an SMC.

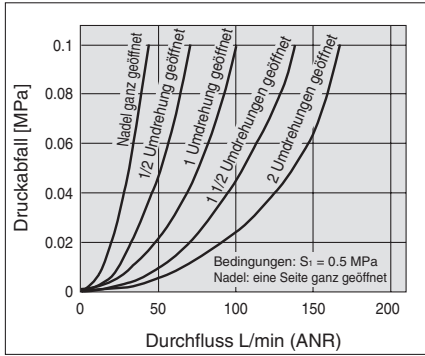
AC
AF+AR+AL
AW+AL
AF+AR
AF+AFM+AR
AW+AFM
Anbauteil
AF
AFM/AFD
AR
AL
AW

Serie AL10-A bis AL60-A

Durchfluss-Kennlinien (Richtwerte)

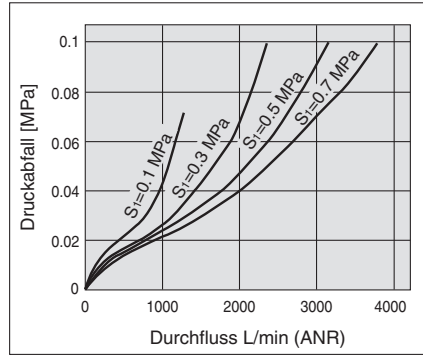
AL10-A

M5



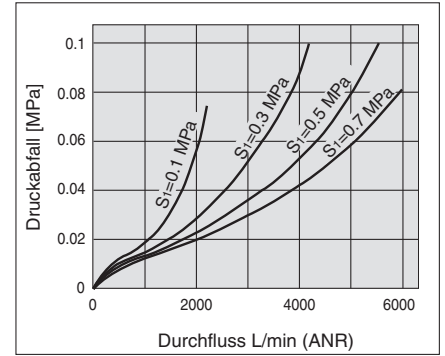
AL20-A

Rc1/4



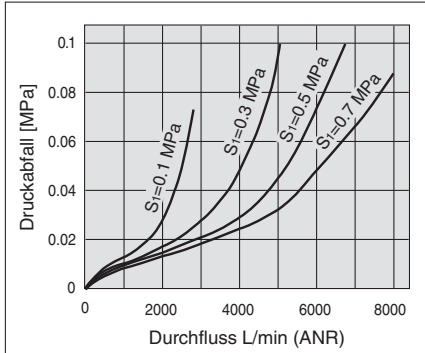
AL30-A

Rc3/8



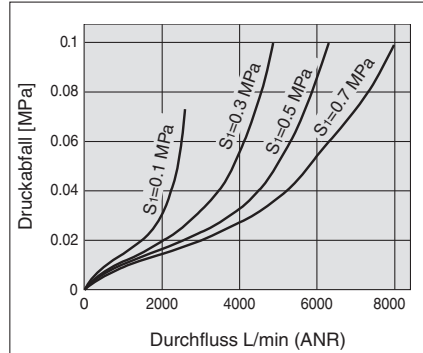
AL40-A

Rc1/2



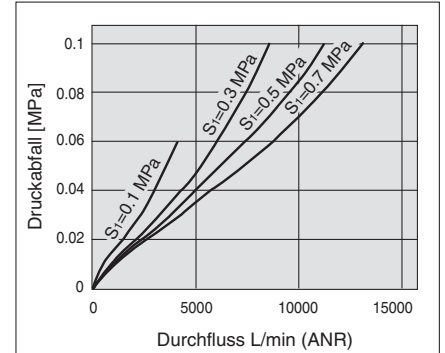
AL40-06-A

Rc3/4



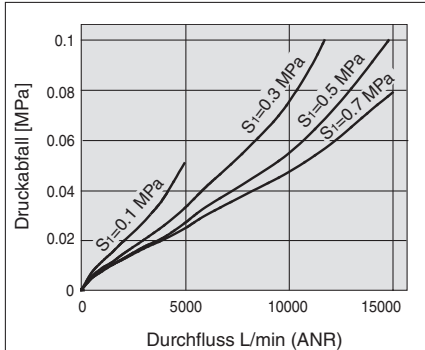
AL50-A

Rc1

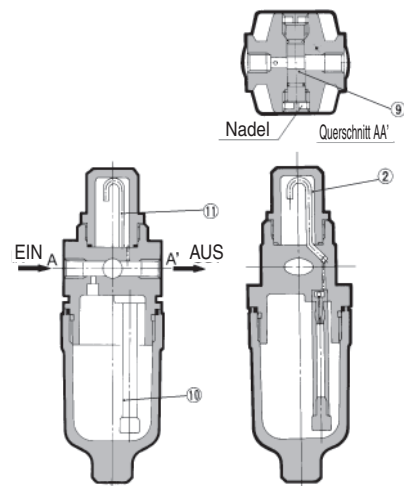


AL60-A

Rc1



Funktionsprinzip: Ausführung AL10



Ein Teil der Druckluft, die über die Eingangsseite einströmt, setzt das Öl im Behälter unter Druck. Die restliche Druckluft strömt in die Nadel ⑨ und fließt zur Ausgangsseite. Die Druckdifferenz zwischen Behälterinnerem und Sichtkuppel ② zwingt das Öl im Behälter in den Ölkanal ⑩. Das Öl tropft vom Stegrohr ⑪ und schmiert die Ausgangsseite. Die Ölmenge wird über die Nadel ⑨ an der Vorderseite reguliert. Durch Drehen der Nadel im Uhrzeigersinn nimmt die Ölmenge zu, während ein Drehen gegen den Uhrzeigersinn bis in die ganz geöffnete Stellung die Ölzufuhr unterbricht. Lassen Sie die Nadel auf der nicht benutzten Seite ganz geöffnet.

⚠ Produktspezifische Sicherheitshinweise

Vor der Inbetriebnahme durchlesen. Sicherheitshinweise finden Sie auf der Umschlagseite, unter "Sicherheitshinweise zum Umgang mit SMC-Produkten" und in der Bedienungsanleitung der jeweiligen Wartungseinheit unter <http://www.smc.eu>

Auswahl

⚠ Warnung

- Druckluft darf nicht von der Ausgangsseite her einströmen. Dadurch kann die Differenzdruckklappe beschädigt werden.
- Die Standard-Behälter des Luftfilters, Filter-Reglers und des Ölers sowie die Sichtkuppel des Ölers sind aus Polycarbonat. Verwenden Sie diese daher nicht in Umgebungen, in denen sie organischen Lösungsmitteln, Chemikalien, Schneidöl, synthetischen Ölen, Alkali oder Gewindeversiegelungsmitteln ausgesetzt sind oder mit diesen Stoffen in Kontakt kommen.

Auswirkungen von ätzenden Gasen, organischen Lösungsmitteln und Chemikalien und Orte, an denen diese sich wahrscheinlich am Gerät anlagern könnten.
Chemische Daten für Substanzen, die zur Beschädigung führen (Richtwerte)

Ausführung	chemische Bezeichnung	Anwendungsbeispiele	Material	
			Polycarbonat	Polyamid
Säure	Salzsäure Schwefelsäure, Phosphorsäure Chromsäure	säure Reinigungsflüssigkeit für Metalle	△	×
Base	Natriumhydroxid (Natronlauge) Kaliumcarbonat Kalziumhydroxid Ammoniakwasser Natriumcarbonat	Entfettung von Metallen Gewerbesalze wasserlösliches Schneidöl	×	○
anorganische Salze	Natriumsulfid Kaliumsulfat Natriumsulfat	—	×	△
Chlor-lösungsmittel	Tetrachlorkohlenstoff Chloroform Ethylenchlorid Methylenchlorid	Reinigungsflüssigkeit für Metalle Druckertinte Dilution	×	△
Aromaten Serie	Benzol Toluol Farbverdünner	Beschichtungen chemische Reinigung	×	△
Keton	Aceton Methylethylketon Cyclohexan	fotografischer Film chemische Reinigung Textilindustrie	×	×
Alkohol	Ethylalkohol IPA Methylalkohol	Frostschutz Klebstoffe	△	×
Öl	Benzin Kerosin	—	×	○
Ester	Phthalsäuredimethyl Phthalsäurediethyl Essigsäure	synthetisches Öl Zusatzstoffe gegen Rostbildung	×	○
Ether	Methylether Ethylether	Zusatzstoffe für Bremsöl	×	○
Amino	Methylamino	Schneidöl Zusatzstoffe für Bremsöl Vulkanisierungsbeschleuniger	×	×
Sonstige	Gewindeversiegelungsmittel Meerwasser Leckagelester	—	×	△

○: i.d.R. sicher. △: Auswirkungen möglich. ×: Auswirkungen treten auf.

Verwenden Sie im Zweifelsfall oder wenn die o. g. Faktoren auftreten einen Metallbehälter.

Auswahl

⚠ Achtung

- Verwenden Sie ein Rückschlagventil (Serie AKM) zur Vermeidung des Öl-Rückflusses, wenn der Luftstrom vor dem Öler umgeleitet wird.

Wartung

⚠ Warnung

- Bei den Ausführungen AL10-A/AL20-A kann das Öl erst nach Ablassen des Eingangsdrucks nachgefüllt werden. In druckbeaufschlagtem Zustand kann kein Öl nachgefüllt werden.
- Die Einstellung der Öl-Einstellschraube für die Modelle AL20-A bis AL60-A muss manuell erfolgen. Durch Drehen gegen den Uhrzeigersinn wird die Tropfmenge erhöht, durch Drehen im Uhrzeigersinn wird die Tropfmenge verringert. Keine Werkzeuge usw. verwenden, da diese die Einheit beschädigen könnten. Ausgehend von dem völlig geschlossenen Zustand wird der völlig geöffnete Zustand durch drei Drehungen erreicht. Diese Drehungsanzahl darf nicht erhöht werden. Bitte beachten Sie, dass die nummerierten Skalenanzeigen für die Positionseinstellung keinen Richtwert für die Tropfmenge darstellen.

⚠ Achtung

- Überprüfen Sie einmal täglich den Mindestvolumenstrom. Tropffehler können Schäden an den zu schmierenden Bauteilen verursachen.

Montage/Einstellung

⚠ Achtung

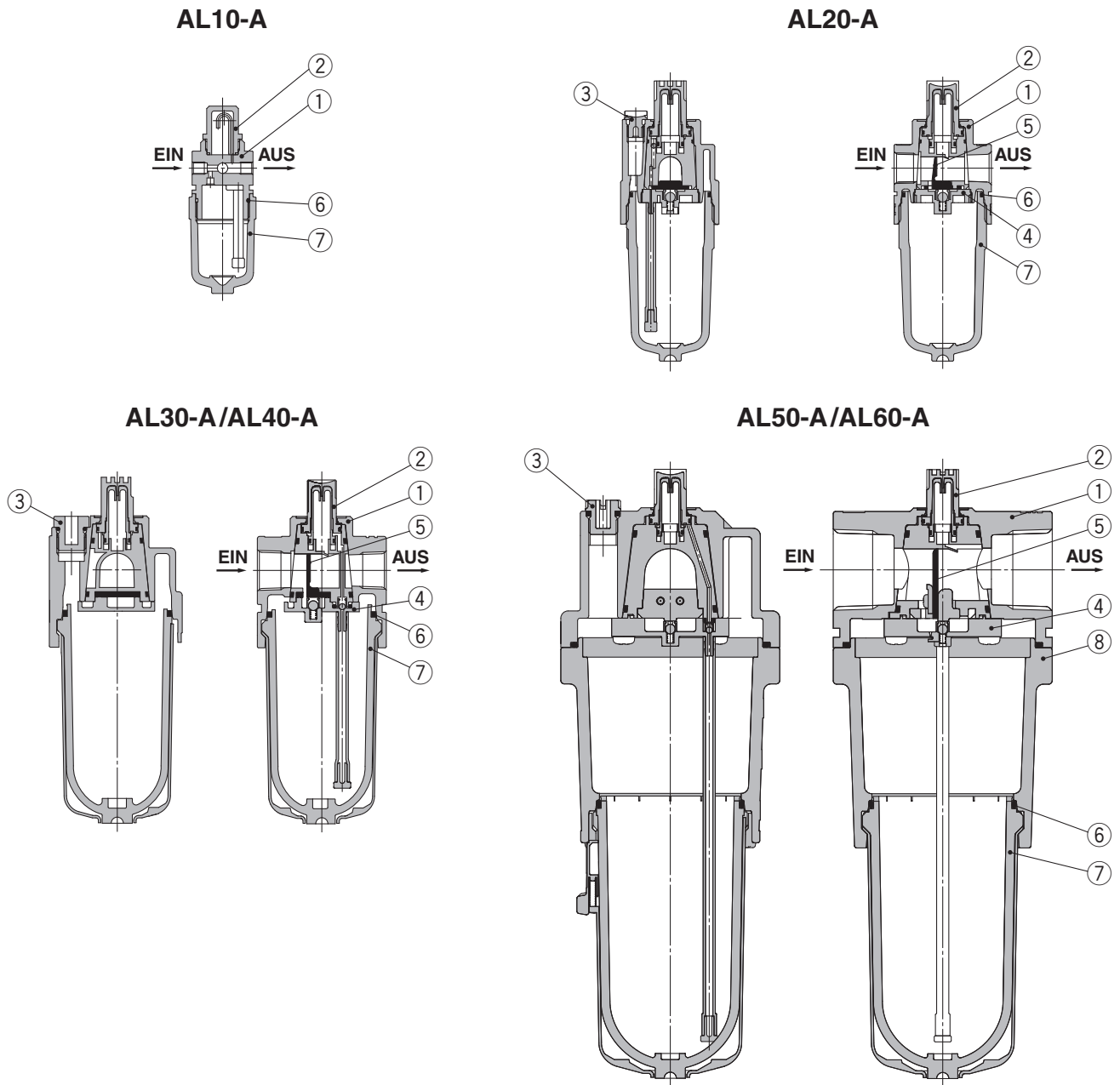
- Bei Installation des Behälters an den Ausführungen AL30-A bis AL60-A darauf achten, dass der Verriegelungsknopf mit der Nut auf der Vorderseite (bzw. Rückseite) des Gehäuses ausgerichtet ist, um zu vermeiden, dass der Behälter herunterfällt oder beschädigt wird.



AC
AF+AR+AL
AW+AL
AF+AR
AF+AFM+AR
AW+AFM
Anbauteil
AF
AFM / AFD
AR
AL
AW

Serie AL10-A bis AL60-A

Konstruktion



Stückliste

Pos.	Beschreibung	Material	Modell	Farbe
1	Gehäuse	Zink-Druckguss	AL10-A	weiß
		Aluminium-Druckguss	AL20-A bis AL60-A	
8	Gehäuse	Aluminium-Druckguss	AL50-A/AL60-A	weiß

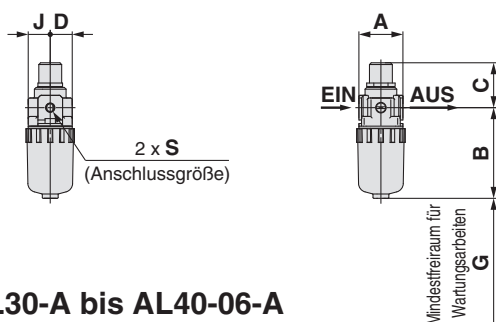
Ersatzteile

Pos.	Beschreibung	Material	Bestell-Nr.							
			AL10-A	AL20-A	AL30-A	AL40-A	AL40-06-A	AL50-A	AL60-A	
2	Sichtkuppel	Polycarbonat	AL10P-080AS			AL20P-080AS				
3	Öleinfüllschraube	—	—	AL22P-060AS	AL32P-060AS			AL42P-060AS		
4	Halter Differenzdruckklappe	—	—	AL20P-030AS	AL30P-030AS		AL40P-030AS	AL50P-030AS	AL60P-030AS	
5	Differenzdruckklappe	synthetischer Kunststoff	—	AL20P-040S	AL30P-040S		AL40P-040S	AL50P-040AS	AL60P-040AS	
6	Behälter-O-Ring	NBR	C1SFP-260S	C2SFP-260S	C32FP-260S			C42FP-260S		
7	Behälter <small>Anm.)</small>	Polycarbonat	C1SL-A	C2SL-A	C3SL-A			C4SL-A		

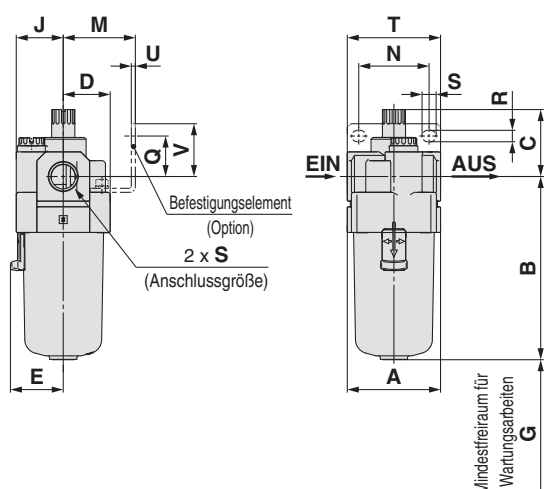
Anm.) · O-Ring für Behälter ist bei den Ausführungen AL20-A bis AL60-A inbegriffen. Bitte wenden Sie sich für Behälter mit Druck- und Temperaturangaben in psi und °F an SMC.
 · Der Behälter ist bei den Ausführungen AL30-A bis AL60-A mit einem Behälterschutz ausgestattet (Material: Polycarbonat).

Abmessungen

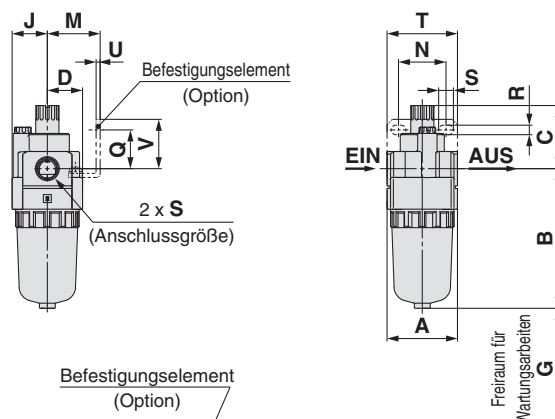
AL10-A



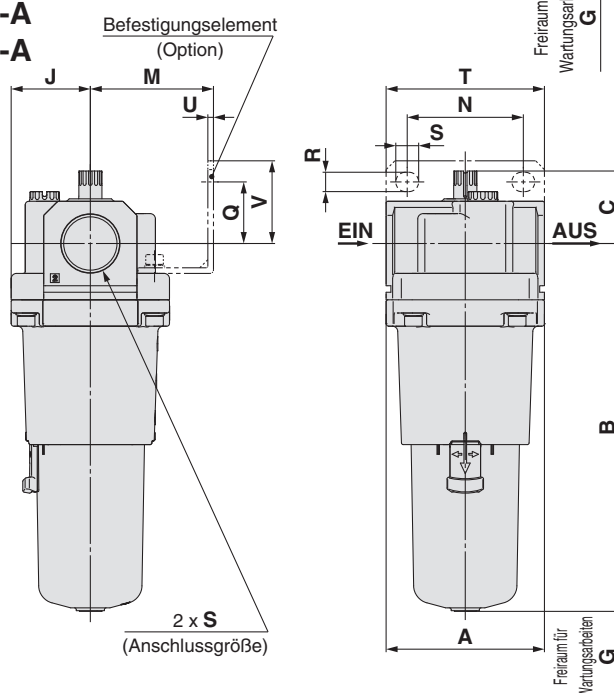
AL30-A bis AL40-06-A



AL20-A



AL50-A AL60-A



Verwendbares Modell	AL10-A/AL20-A			AL30-A bis AL60-A
Technische Daten Optionen/Semi-Standard	mit Ablassventil	Metallbehälter	Metallbehälter mit Ablasshahn	Metallbehälter
Abmessungen				

Verwendbares Modell	AL30-A bis AL60-A				
Technische Daten Optionen/Semi-Standard	mit Ablassventil	Metallbehälter mit Füllstandsanzeige	Metallbehälter mit Ablasshahn	Metallbehälter mit Füllstandsanzeige, mit Ablassventil	Ablassventil mit Schlauchtülle
Abmessungen					 Schlauchtülle verwendbarer Schlauch: T0604

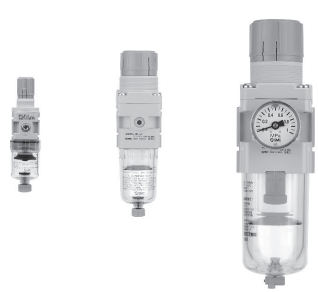
Model	Technische Daten Standard						Optionen								Technische Daten Semi-Standard							
							Befestigungselement-Montage								mit Ablassventil	mit Schlauchtülle	Metallbehälter	Metallbehälter mit Ablasshahn	Metallbehälter mit Füllstandsanzeige	Metallbehälter mit Füllstandsanzeige, mit Ablassventil		
	S	A	B	C	D	E	G	J	M	N	Q	R	S	T	U	V	B	B	B	B	B	B
AL10-A	M5 x 0.8	25	51.5	25.5	12.5	—	35	12.5	—	—	—	—	—	—	—	59.9	—	56.3	59.3	—	—	
AL20-A	1/8, 1/4	40	79.3	35.9	20	—	60	20	30	27	22	5.4	8.4	40	2.3	28	87.7	—	84.5	87.5	—	—
AL30-A	1/4, 3/8	53	104.1	38.1	26.7	30	80	26.7	41	40	23	6.5	8	53	2.3	30	115.1	123.6	104.1	117.6	124.1	137.6
AL40-A	1/4, 3/8, 1/2	70	136.1	39.8	35.5	38.4	110	35.5	50	54	26	8.5	10.5	70	2.3	35	147.1	155.6	136.1	149.6	156.1	169.6
AL40-06-A	3/4	75	138.1	37.8	35.5	38.4	110	35.5	50	54	25	8.5	10.5	70	2.3	34	149.1	157.6	138.1	151.6	158.1	171.6
AL50-A	3/4, 1	90	209.1	41.2	45	—	110	45	70	66	35	11	13	90	3.2	47	220.1	228.6	209.1	222.6	229.1	246.2
AL60-A	1	95	223.1	44.7	47.5	—	110	47.5	70	66	35	11	13	90	3.2	47	234.1	242.6	223.1	236.6	243.1	256.6

1 MPa = 10 bar

AC
AF+AR+AL
AW+AL
AF+AR
AF+AFM+AR
AW+AFM
Anbauteil
AF
AFM / AFD
AR
AL
AW

Modulare Filter-Regler

Serie AW

Filter-Regler Serie AW  S. 73 bis 84	Modell	Anschlussgröße	Option
	AW10-A	M5 x 0.8	Befestigungselement
	AW20-A	1/8, 1/4	schwimmgesteuerter automatischer Kondensatablass
	AW30-A	1/4, 3/8	rundes Manometer
	AW40-A	1/4, 3/8, 1/2	mit Panelmutter (für Schalttafeleinbau)*
	AW40-06-A	3/4	* Bei AW20-A bis AW40-06-A stimmen die Montageblech- Dimensionen nicht mit jenen der aktuellen AW-Serie überein.

AC

AF+AR+AL

AW+AL

AF+AR

AF+AFM+AR

AW+AFM

Anbauteil

AF

AFM / AFD

AR

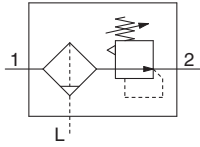
AL

AW

Filter Regler

AW10-A bis AW40-A

JIS-Symbol
Filter Regler



- Die eingebauten Filter- und Reglereinheiten sind platzsparend und erfordern weniger Leitungsanschlüsse.

Bestellschlüssel

AW **30** - **03** **BG** - **A** -

① ② ③ ④ ⑤

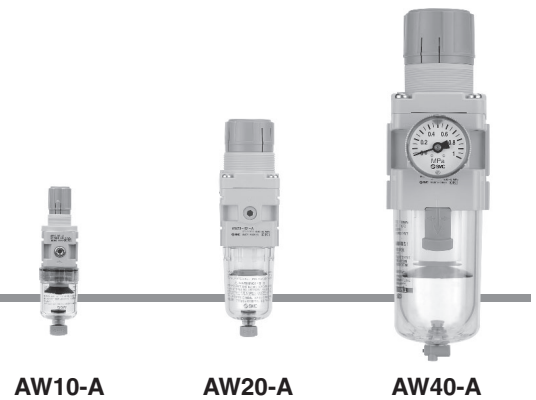
- Option/Semi-Standard: Treffen Sie jeweils eine Auswahl für a bis i.
- Symbol für Option/Semi-Standard: Geben Sie bei der Bestellung von mehr als einer Option diese in alphanumerischer Reihenfolge an.
Beispiel: AW30-03BG-1N-A

Bestelloptionen

(Nähere Angaben finden Sie auf den Seiten 81 bis 84.)

	Symbol	Beschreibung	① Gehäusegröße					
			10	20	30	40		
② Ausführung mit Gewinde	—	Metrisches Gewinde (M5)	●	—	—	—		
	N Anm. 1)	Rc	—	●	●	●		
	F Anm. 2)	NPT	—	●	●	●		
		G	—	●	●	●		
③ Anschlussgröße	M5	M5	●	—	—	—		
	01	1/8	—	●	—	—		
	02	1/4	—	●	●	●		
	03	3/8	—	—	●	●		
	04	1/2	—	—	—	●		
	06	3/4	—	—	—	●		
④ Option Anm. 3)	a Montage	—	ohne Montageoption	●	●	●	●	
		B Anm. 4)	mit Befestigungselement	●	●	●	●	
		H	mit Stellmutter (für Schalttafeleinbau)	●	●	●	●	
	b schwimmergesteuerter automatischer Kondensatablass	—	ohne automatischen Kondensatablass	●	●	●	●	
		C Anm. 5)	N.C. (unbetätigt geschlossen) Der Ablassanschluss ist geschlossen, wenn kein Druck zugeführt wird.	●	●	●	●	
		D Anm. 6)	N.O. (unbetätigt geöffnet) Der Ablassanschluss ist geöffnet, wenn kein Druck zugeführt wird.	—	—	●	●	
	c Manometer Anm. 7)	—	ohne Manometer	●	●	●	●	
		G	Ausführung mit rundem Manometer (ohne Grenzwertanzeige)	●	—	—	—	
			Ausführung mit rundem Manometer (mit Grenzwertanzeige)	—	●	●	●	
	M	Ausführung mit rundem Manometer (mit Farbzonen)	—	●	●	●		
	⑤ Semi-Standard	d Einstelldruck Anm. 8)	—	0.05 bis 0.7 MPa	●	●	●	●
			1	0.02 bis 0.2 MPa	●	●	●	●
e Behälter Anm. 9)		—	Polycarbonatbehälter	●	●	●	●	
		2	Metallbehälter	●	●	●	●	
		6	Polyamidbehälter	●	●	●	●	
		8	Metallbehälter mit Füllstandsanzeige	—	—	●	●	
	C	mit Behälterschutz	—	●	— Anm. 10)	— Anm. 10)		
6C	mit Behälterschutz (Polyamidbehälter)	—	●	— Anm. 11)	— Anm. 11)			

Filter-Regler Serie AW10-A bis AW40-A



AW10-A

AW20-A

AW40-A

		Bestelloption	Beschreibung	1				
				Baugröße				
				10	20	30	40	
5	f	—	mit Ablassventil	●	●	●	●	
		J Anm. 13	Ablass ohne Ventilfunktion 1/8	—	●	—	—	
		—	Ablass ohne Ventilfunktion 1/4	—	—	●	●	
		W Anm. 14	Ablassventil mit Schlauchtülle (für Nylonschlauch ø6 x ø4)	—	—	●	●	
			+					
	g	Entlüftungsmechanismus	—	mit Sekundärentlüftung	●	●	●	●
			N	ohne Sekundärentlüftung	●	●	●	●
			+					
	h	Durchflussrichtung	—	Durchflussrichtung: von links nach rechts	●	●	●	●
			R	Durchflussrichtung: von rechts nach links	●	●	●	●
			+					
	i	Druckeinheit	—	Typenschild, Warnschild für Behälter und Manometer mit SI-Einheit: MPa	●	●	●	●
Z Anm. 15			Typenschild, Warnschild für Behälter und Manometer mit britischen Maßeinheiten: psi, °F	○ Anm. 16	○ Anm. 16	○ Anm. 16	○ Anm. 16	

- Anm. 1) Der Ablass ohne Ventilfunktion ist NPT1/8 (verwendbar bei AW20-A) und NPT1/4 (verwendbar bei AW30-A bis AW40-A). Der Anschluss für den Kondensatablass ist mit einer ø3/8"-Steckverbindung versehen (verwendbar bei AW30-A bis AW40-A).
- Anm. 2) Der Ablass ohne Ventilfunktion ist G1/8 (verwendbar bei AW20-A) und G1/4 (verwendbar bei AW30-A bis AW40-A).
- Anm. 3) Option B, G, H, M sind bei Auslieferung nicht montiert und werden lose beigelegt.
- Anm. 4) Im Lieferumfang sind das Befestigungselement und die Paneelmutter enthalten.
- Anm. 5) Wenn kein Druck zugeführt wird, verbleibt das Kondensat, das nicht ausreichend ist, um den automatischen Kondensatablass-Mechanismus auszulösen, im Behälter. Es wird empfohlen, vor dem Abschluss der Tätigkeiten am Tagesende das restliche Kondensat abzulassen.

- Anm. 6) Bei einem kleinen Verdichter (0.75 kW, Durchflussleistung unter 100 L/min[ANR]) kann es bei Betriebsstart zu Luftleckagen aus dem Ablassventil kommen. Die N.C.-Ausführung wird empfohlen.
- Anm. 7) Beim Anschluss eines Manometers ist bei der Standardausführung (0.7 MPa) ein 1.0 MPa-Manometer beigelegt und bei der 0.2 MPa-Ausführung ein 0.4 MPa-Manometer (nur 1.0 MPa-Manometer bei AW10-A).
- Anm. 8) Der Druck kann zwar in bestimmten Fällen auf einen Wert über dem spezifizierten Druck eingestellt werden, verwenden Sie ihn dennoch innerhalb des spezifizierten Bereichs.
- Anm. 9) Siehe "Chemische Daten" auf Seite 76 für die Chemikalienbeständigkeit des Behälters.
- Anm. 10) Ein Behälterschutz wird standardmäßig mitgeliefert (Polycarbonat).

- Anm. 11) Ein Behälterschutz wird standardmäßig mitgeliefert (Polyamid).
- Anm. 12) Die Kombination schwimmergesteuerter Kondensatablass C und D ist nicht erhältlich.
- Anm. 13) Ohne Ventilfunktion.
- Anm. 14) Die Kombination Metallbehälter 2 und 8 ist nicht erhältlich.
- Anm. 15) Für Ausführung mit Gewinde: NPT. Nicht verwendbar mit M: rundes Manometer (mit Farbzone). Als Sonderanfertigung erhältlich.
- Anm. 16) ○: Für Leitungsgewinde: nur M5, NPT.

Technische Daten (Standard)

Modell	AW10-A	AW20-A	AW30-A	AW40-A	AW40-06-A
Anschlussgröße	M5 x 0.8	1/8, 1/4	1/4, 3/8	1/4, 3/8, 1/2	3/4
Manometeranschlussgröße	1/16 ^{Anm.)}				
Medium	pneumatisch				
Umgebungs- und Medientemperatur	-5 bis 60°C (ohne Gefrieren)				
Prüfdruck	1.5 MPa				
max. Betriebsdruck	1.0 MPa				
Einstellbereich	0.05 bis 0.7 MPa				
Nenn-Filtrationsvermögen	5 µm				
Ablasskapazität (cm³)	2.5	8	25		45
Behältermaterial	Polycarbonat				
Behälterschutz	—	Semi-Standard (Stahl)	Standard (Polycarbonat)		
Konstruktion	mit Sekundärentlüftung				
Gewicht [kg]	0.09	0.21	0.41	0.75	0.81

Anm.) Schließen Sie das R1/8-Manometer mithilfe einer Buchse (Bestell-Nr.: 131368) an den Rc1/16-Anschluss an.

AC

AF+AR+AL

AW+AL

AF+AR

AF+AFM+AR

AF+AFM

AW+AFM

Anbauteil

AF

AFM / AFD

AR

AL

AW

Serie AW10-A bis AW40-A

Optionen / Bestell-Nr.

Optionen			Modell				
			AW10-A	AW20-A	AW30-A	AW40-A	AW40-06-A
Befestigungselement ^{Anm. 1)}			AR12P-270AS	AR22P-270AS	AR32P-270AS	AR42P-270AS	
Stellmutter			AR12P-260S	AR22P-260S	AR32P-260S	AR42P-260S	
Druck ^{Anm. 2)} Manometer	runde Ausführung	Standard	G27-10-R1	G36-10-□01		G46-10-□01	
		0.02 bis 0.2MPa	G27-10-R1 ^{Anm. 3)}	G36-4-□01		G46-4-□01	
	runde Ausführung (mit Farbzonen)	Standard	—	G36-10-□01-L		G46-10-□01-L	
		0.02 bis 0.2MPa	—	G36-4-□01-L		G46-4-□01-L	

Anm. 1) Im Lieferumfang sind das Befestigungselement und die Paneelmutter enthalten.

Anm. 2) □ in der Bestell-Nr. des runden Manometers steht für den Leitungsgewindetyp. Kein Symbol steht für R, N für NPT.

Bitte setzen Sie sich für die NPT-Leitungsgewindeausführung und die Manometer-Druckanzeige in psi mit SMC in Verbindung.

Anm. 3) Standard-Manometer

Behälter/Bestell-Nr.

Behältermaterial	Kondensatablassmechanismus	Ablassanschluss	Sonstige	Modell				
				AW10-A	AW20-A	AW30-A	AW40-A	AW40-06-A
Polycarbonat	manueller Ablass	mit Ablassventil	—	C1SF-A	C2SF-A	—	—	
			mit Behälterschutz	—	C2SF-C-A	C3SF-A	C4SF-A	
		Ablassventil mit Schlauchtülle	mit Behälterschutz	—	—	C3SF-W-A	C4SF-W-A	
			mit Ablass ohne Ventilfunktion (ohne Ventilfunktion)	—	—	C2SF□-J-A	—	
	automatischer Ablass ^{Anm.)} (automatischer Kondensatablass)	unbetätigt geschlossen (N.C.)	—	AD17-A	AD27-A	—	—	
			mit Behälterschutz	—	AD27-C-A	AD37□-A	AD47□-A	
unbetätigt geöffnet (N.O.)	mit Behälterschutz	—	—	AD38□-A	AD48□-A			
Polyamid	manueller Ablass	mit Ablassventil	—	C1SF-6-A	C2SF-6-A	—	—	
			mit Behälterschutz	—	C2SF-6C-A	C3SF-6-A	C4SF-6-A	
		Ablassventil mit Schlauchtülle	mit Behälterschutz	—	—	C3SF-6W-A	C4SF-6W-A	
			mit Ablass ohne Ventilfunktion (ohne Ventilfunktion)	—	—	C2SF□-6J-A	—	
	automatischer Ablass ^{Anm.)} (automatischer Kondensatablass)	unbetätigt geschlossen (N.C.)	—	AD17-6-A	AD27-6-A	—	—	
			mit Behälterschutz	—	AD27-6C-A	AD37□-6-A	AD47□-6-A	
unbetätigt geöffnet (N.O.)	mit Behälterschutz	—	—	AD38□-6-A	AD48□-6-A			
Metall	manueller Ablass	mit Ablassventil	—	C1SF-2-A	C2SF-2-A	C3SF-2-A	C4SF-2-A	
			mit Füllstandsanzeige	—	—	C3LF-8-A	C4LF-8-A	
		mit Ablass ohne Ventilfunktion (ohne Ventilfunktion)	—	—	C2SF□-2J-A	C3SF□-2J-A	C4SF□-2J-A	
			mit Füllstandsanzeige	—	—	C3LF□-8J-A	C4LF□-8J-A	
	automatischer Ablass ^{Anm.)} (automatischer Kondensatablass)	unbetätigt geschlossen (N.C.)	—	AD17-2-A	AD27-2-A	AD37□-2-A	AD47□-2-A	
			mit Füllstandsanzeige	—	—	AD37□-8-A	AD47□-8-A	
unbetätigt geöffnet (N.O.)	—	—	—	AD38□-2-A	AD48□-2-A			
mit Füllstandsanzeige	—	—	—	AD38□-8-A	AD48□-8-A			

Anm.) Min. Betriebsdruck: N.O.-Ausführung—0.1 MPa (AD38-A, AD48-A); N.C.-Ausführung—0.1 MPa (AD17-A, AD27-A) und 0.15 MPa (AD37-A, AD47-A).

Der Behälter ist bei den Ausführungen AW10-A bis AW40-06-A mit einem O-Ring ausgestattet.

□ in der Bestell-Nr. des Behälters steht für eine Ausführung mit Gewinde (verwendbarer Schlauch für den automatischen Kondensatablass).

Keine Angaben erforderlich für Rc; bitte geben Sie jedoch N für das NPT-Gewinde und F für das G-Gewinde an. (für automatischen Kondensatablass, —: ø10, N: ø3/8")

Bitte wenden Sie sich für Behälter mit Druck- und Temperaturangaben in psi und °F an SMC.

⚠ Produktspezifische Sicherheitshinweise

Vor der Inbetriebnahme durchlesen. Sicherheitshinweise finden Sie auf der Umschlagseite, unter „Sicherheitshinweise zum Umgang mit SMC-Produkten“ (M-EU03-3B-DE) und in der Bedienungsanleitung der jeweiligen Wartungseinheit.

Konstruktion/Auswahl

⚠ Warnung

1. Wenn der Einstelldruck 0.15 MPa oder weniger beträgt, kann auch nach Abschaltung der Druckluftversorgung am Reglerausgang ein Überdruck (Restdruck) vorhanden sein. Verwenden Sie den Regler mit Rückstrommechanismus.
2. Die Standard-Behälter des Luftfilters, Filter-Reglers und des Ölers sowie die Sichtkuppel des Ölers sind aus Polycarbonat. Verwenden Sie diese daher nicht in Umgebungen, in denen sie organischen Lösungsmitteln, Chemikalien, Schneidöl, synthetischen Ölen, Alkali oder Gewindeversiegelungsmitteln ausgesetzt sind oder mit diesen Stoffen in Kontakt kommen.

Auswirkungen von ätzenden Gasen, organischen Lösungsmitteln und Chemikalien und Orte, an denen diese sich wahrscheinlich am Gerät anlagern könnten. Chemische Daten für Substanzen, die zur Beschädigung führen (Richtwerte)

Ausführung	chemische Bezeichnung	Anwendungsbeispiele	Material	
			Polycarbonat	Polyamid
Säure	Salzsäure Schwefelsäure, Phosphorsäure Chromsäure	säure Reinigungsflüssigkeit für Metalle	△	X
Base	Natriumhydroxid (Natronlauge) Kaliumcarbonat Kalziumhydroxid Ammoniakwasser Natriumcarbonat	Entfettung von Metallen Gewerbesalze wasserlösliches Schneidöl	X	○
anorganische Salze	Natriumsulfid Kaliumsulfat Natriumsulfat	—	X	△
Chlorlösungsmittel	Tetrachlorkohlenstoff Chloroform Ethylenchlorid Methylenchlorid	Reinigungsflüssigkeit für Metalle Druckertinte Dilution	X	△
Aromaten	Benzol Toluol Farbverdünner	Beschichtungen chemische Reinigung	X	△
Keton	Aceton Methylethylketon Cyclohexan	fotografischer Film chemische Reinigung Textilindustrie	X	X
Alkohol	Ethylalkohol IPA Methylalkohol	Frostschutz Klebstoffe	△	X
Öl	Benzin Kerosin	—	X	○
Ester	Phthalsäuredimethyl Phthalsäurediethyl Essigsäure	synthetisches Öl Zusatzstoffe gegen Rostbildung	X	○
Ether	Methylether Ethylerther	Zusatzstoffe für Bremsöl	X	○
Amino	Methylamino	Schneidöl Zusatzstoffe für Bremsöl Vulkanisierungsbeschleuniger	X	X
Sonstige	Gewindeversiegelungsmittel Meerwasser Leckagetester	—	X	△

○: i. d. R. sicher △: Auswirkungen möglich X: Auswirkungen treten auf

Verwenden Sie im Zweifelsfall oder wenn die o. g. Faktoren auftreten einen Metallbehälter.

1 MPa = 10 bar

Konstruktion/Auswahl

⚠ Achtung

1. Bei Betrieb mit einem niedrigeren Eingangsdruck als dem im Diagramm der Durchfluss-Kennlinien angegeben, kann der Druckabfall auf der Ausgangsseite größer sein. Stellen Sie daher sicher, dass Sie entsprechende Tests für Ihre Applikation durchführen.

Wartung

⚠ Warnung

1. Tauschen Sie das Filterelement alle 2 Jahre bzw. wenn der Druckabfall 0.1 MPa erreicht aus, um Schäden zu vermeiden.

Montage/Einstellung

⚠ Warnung

1. Beobachten Sie während der Reglereinstellung die angezeigten Werte der Eingangs- und Ausgangsdruckmanometer. Ein Überdrehen des Regler-Drehknopfes kann Schäden an Teilen im Geräteinnern verursachen.
2. Der Einstellknopf am Druckregler muss manuell betätigt werden, da die Verwendung eines Werkzeugs zu Schäden führen kann.

⚠ Achtung

1. Entriegeln Sie den Drehknopf für die Druck-einstellung und verriegeln Sie ihn anschließend wieder. Andernfalls kann der Knopf beschädigt werden und es kann zu Ausgangsdruckschwankungen kommen.
 - Ziehen Sie zum Lösen der Verriegelung am Regler-Drehknopf. (In der Spalte erscheint als visuelle Kontroll- markierung eine orange Linie.)
 - Drücken Sie den Regler-Drehknopf hinein, um ihn zu verriegeln. Lässt sich der Knopf nicht leicht verriegeln, drehen Sie ihn ein wenig nach links und rechts und drücken Sie ihn dann hinein (bei verriegeltem Drehknopf ist die orange Markierung, d. h. der Spalt, nicht mehr sichtbar).



2. Wenn die Differenz zwischen Eingangs- und Ausgangsdruck groß ist, entstehen Schwankungen. Reduzieren Sie in diesem Fall die Druckdifferenz zwischen Eingang und Ausgang. Setzen Sie sich mit SMC in Verbindung, falls das Problem dadurch nicht behoben ist.



3. Bei Installation des Behälters darauf achten, dass der Verriegelungsknopf mit der Nut auf der Vorderseite (bzw. Rückseite) des Gehäuses ausgerichtet ist, um zu vermeiden, dass der Behälter herunterfällt oder beschädigt wird.

AC

AF+AR+AL

AW+AL

AF+AR

AF+AFM+AR

AF+AFM

AW+AFM

Anbauteil

AF

AFM / AFD

AR

AL

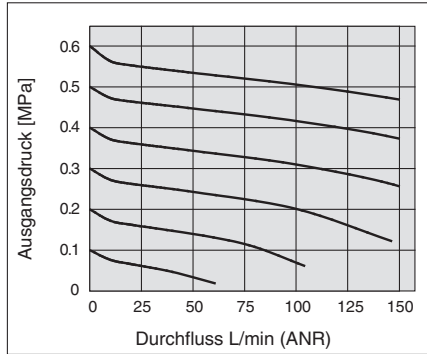
AW

Serie AW10-A bis AW40-A

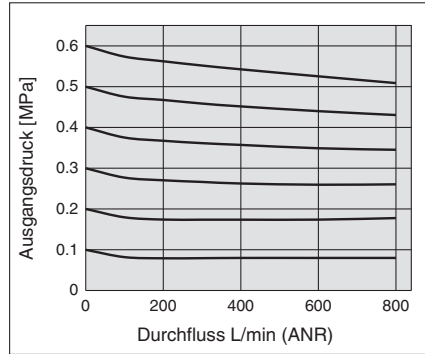
Durchfluss-Kennlinien (Richtwerte)

Voraussetzung: Eingangsdruck 0.7 MPa

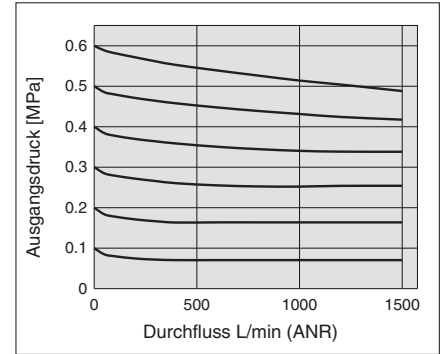
AW10-A M5



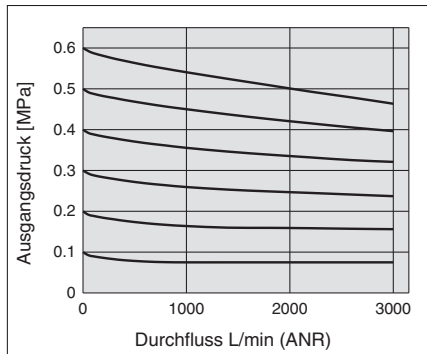
AW20-A Rc1/4



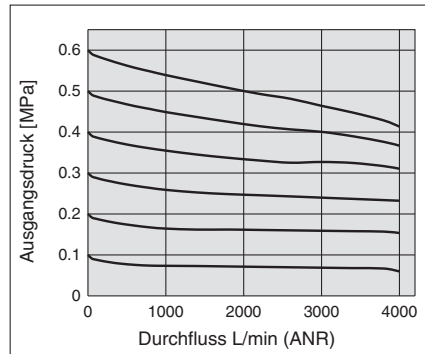
AW30-A Rc3/8



AW40-A Rc1/2



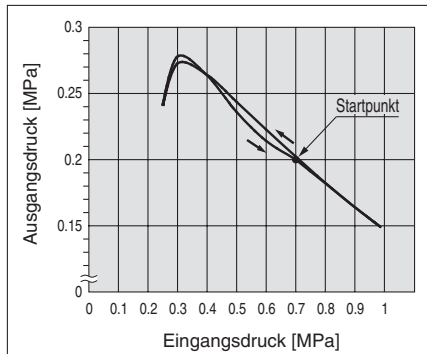
AW40-06-A Rc3/4



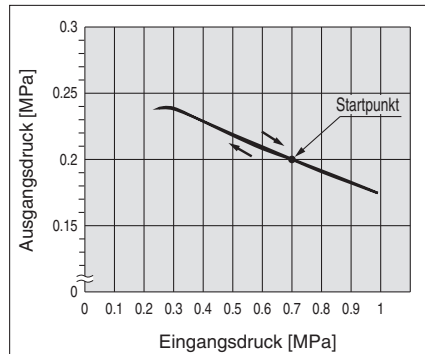
Druck-Kennlinien (Richtwerte)

Voraussetzungen: Eingangsdruck 0.7 MPa, Ausgangsdruck 0.2 MPa, Durchflussrate 20L/min (ANR)

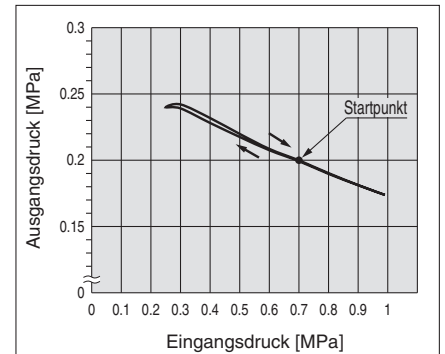
AW10-A



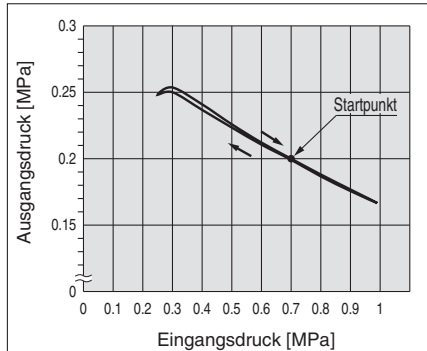
AW20-A



AW30-A



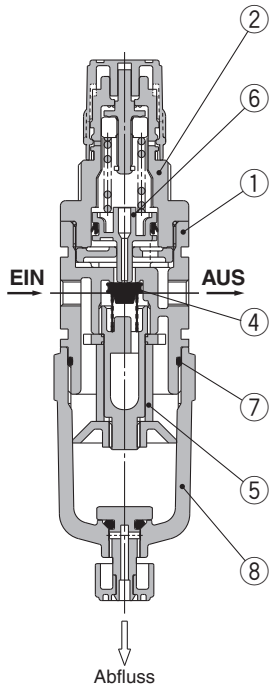
AW40-A/AW40-06-A



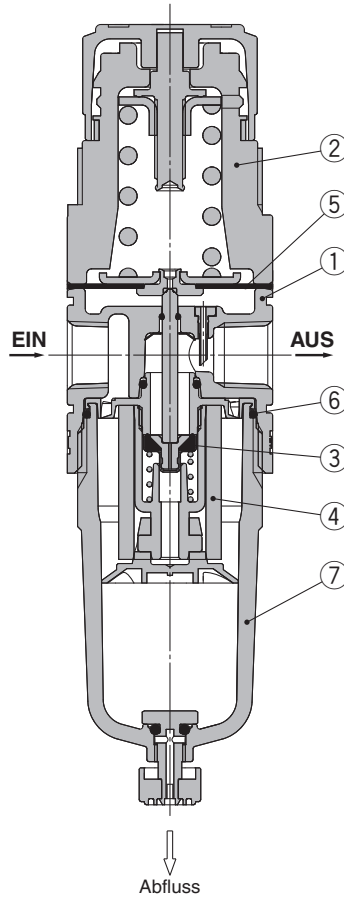
Filter-Regler Serie AW10-A bis AW40-A

Konstruktion

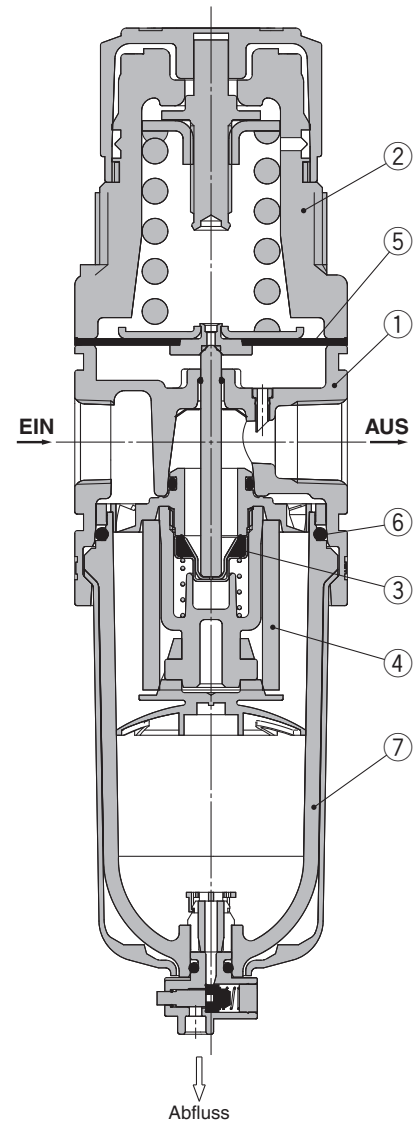
AW10-A



AW20-A



AW30-A bis AW40-06-A



Stückliste

Pos.	Beschreibung	Material	Modell	Farbe
1	Gehäuse	Zink-Druckguss	AW10-A	weiß
		Aluminium-Druckguss	AW20-A bis AW40-06-A	
2	Kappe	Polyacetal	AW10-A bis AW40-06-A	weiß

Ersatzteile

Pos.	Beschreibung	Material	Bestell-Nr.				
			AW10-A	AW20-A	AW30-A	AW40-A	AW40-06-A
3	Ventil-Baugruppe	rostfreier Stahl, HNBR	AR10P-090S	AW22P-060AS	AW32P-060AS	AW42P-060AS	
4	Filterelement	Vliesstoff	AF10P-060S	AF20P-060S	AF30P-060S	AF40P-060S	
5	Membran	wetterbeständiges NBR	AR10P-150AS ^{Anm. 1)}	AR22P-150AS	AR32P-150AS	AR42P-150AS	
6	Behälter-O-Ring	NBR	C1SFP-260S	C2SFP-260S	C32FP-260S	C42FP-260S	
7	Behälter ^{Anm. 2)}	Polycarbonat	C1SF-A	C2SF-A	C3SF-A	C4SF-A	

Anm. 1) AW10-A ist eine Kolbenausführung. Baugruppe bestehend aus Kolben und Dichtung (KSYP-13).

Anm. 2) O-Ring ist bei den Ausführungen AW20-A bis AW40-06-A inbegriffen. Bitte wenden Sie sich für Behälter mit Druck- und Temperaturangaben in psi und °F an SMC.

AC

AF+AR+AL

AW+AL

AF+AR

AF+AFM+AR

AW+AFM

Anbauteil

AF

AFM/AFD

AR

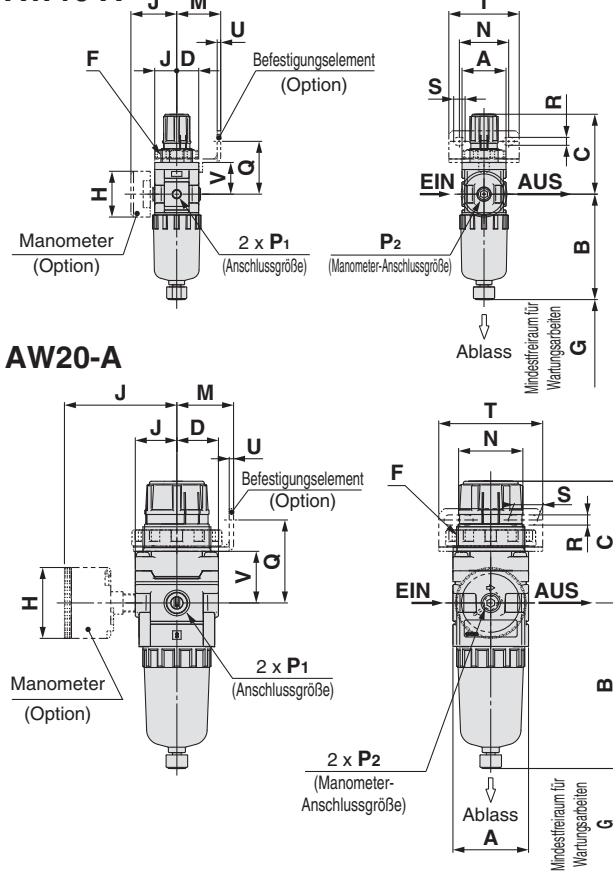
AL

AW

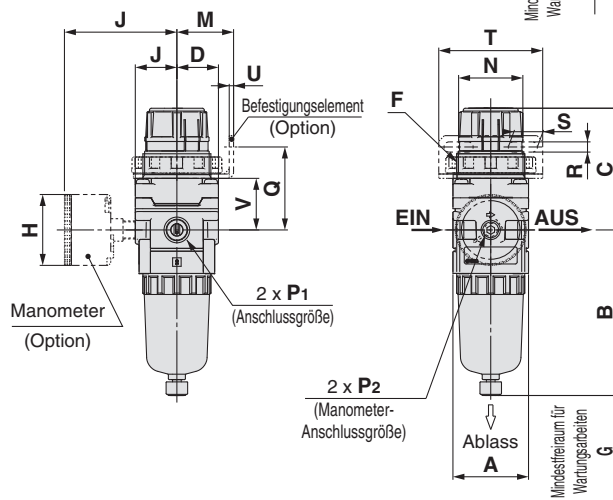
Serie AW10-A bis AW40-A

Abmessungen

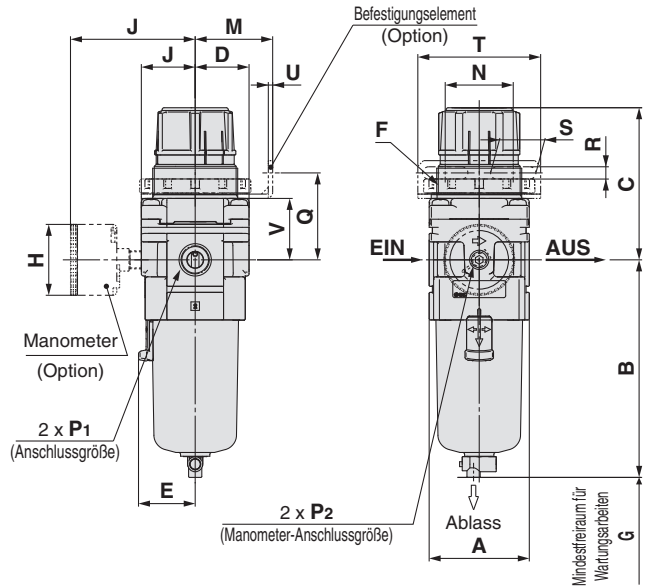
AW10-A



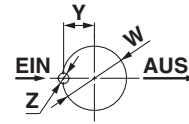
AW20-A



AW30-A bis AW40-06-A

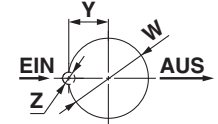


Abmessungen für Schalttafeleinbau



Blechdicke
AW10-A: max. 3.5
AW20-A: max. 4

Abmessungen für Schalttafeleinbau



Blechdicke
AW30-A bis AW40-06-A: max. 8

verwendbares Modell	AW10-A/AW20-A		AW20-A		AW30-A bis AW40-06-A	
Optional/Technische Daten Semi-Standard	mit automatischem Kondensatablass (N.C.)	Metallbehälter	mit Ablass ohne Ventilfunktion	Metallbehälter mit Ablass ohne Ventilfunktion	mit automatischem Kondensatablass (N.O./N.C.)	
Abmessungen					 N.O.: schwarz N.C.: grau Gewindeart/Rc, G: ø10-Steckverbindung Gewindeart/NPT: ø3/8"-Steckverbindung	
	M5 x 0.8		Schlüsselweite 14	Schlüsselweite 14		

verwendbares Modell	AW30-A bis AW40-06-A					
Optional/Technische Daten Semi-Standard	Metallbehälter	Metallbehälter mit Ablass ohne Ventilfunktion	Metallbehälter mit Füllstandsanzeige	Metallbehälter mit Füllstandsanzeige, mit Ablass ohne Ventilfunktion	mit Ablass ohne Ventilfunktion	Ablassventil mit Schlauchtülle
Abmessungen						
		Schlüsselweite 17		Schlüsselweite 17	Schlüsselweite 17	Schlauchtülle verwendbarer Schlauch: T0604

Modell	Technische Daten (Standard)											Optionen			
	P1	P2	A	B	C Anm.)	D	E	F	G	J	H	J	H	J	
AW10-A	M5 x 0.8	1/16	25	59.9	47.4	12.5	—	M18 x 1	25	12.5	ø26	26	—	—	
AW20-A	1/8, 1/4	1/8	40	87.6	67.4	22	—	M36 x 1.5	25	22	ø37.5	58.5	ø37.5	59.5	
AW30-A	1/4, 3/8	1/8	53	115.1	83.5	28.5	30	M45 x 1.5	35	28.5	ø37.5	65	ø37.5	66	
AW40-A	1/4, 3/8, 1/2	1/8	70	147.1	100	34.5	38.4	M52 x 1.5	40	34.5	ø42.5	72	ø42.5	72	
AW40-06-A	3/4	1/8	75	149.1	101.5	34.5	38.4	M52 x 1.5	40	34.5	ø42.5	72	ø42.5	72	

Modell	Optionen											Technische Daten Semi-Standard						
	Befestigungselement-Montage						Schalttafeleinbau					mit automatischem Kondensatablass	mit Schlauchtülle	mit Ablass ohne Ventilfunktion	Metallbehälter	Metallbehälter mit Ablass ohne Ventilfunktion	Metallbehälter mit Füllstandsanzeige	Metallbehälter mit Füllstandsanzeige, mit Ablass ohne Ventilfunktion
	M	N	Q	R	S	T	U	V	W	Y	Z	B	B	B	B	B	B	B
AW10-A	25	28	30	4.5	6.5	40	2	18	18.5	—	—	77.9	—	—	59.3	—	—	—
AW20-A	30	34	43.9	5.4	15.4	55	2.3	27.3	36.5	17.5	6	104.9	—	—	91.4	87.4	93.9	—
AW30-A	41	36	46	6.5	24	65	2.3	32.5	45.5	22.5	7	156.8	123.6	121.9	117.6	122.1	137.6	142.1
AW40-A	50	38	54	8.5	26.5	70	2.3	38.4	52.5	26	7	186.9	155.6	153.9	149.6	154.1	169.6	174.1
AW40-06-A	50	38	55.5	8.5	26.5	70	2.3	39.9	52.5	26	7	188.9	157.6	155.9	151.6	156.1	171.6	176.1

Anm.) Die Gesamtlänge der Abmessung C gilt bei entriegeltem Filter-Regler-Drehknopf.

AW

AL

AR

AFM / AFD

AF

Anbauteil

AW + AFM

AF + AFM + AR

AF + AR

AW + AL

AF + AR + AL

AC

Filter Regler/AW20-A bis AW40-06-A

Bestelloptionen

SMC informiert Sie über Details zu Abmessungen, technischen Daten und Lieferzeiten.



① 0.4 MPa-Einstellung

Der max. Einstelldruck beträgt 0.4 MPa. Wenn ein Manometer inbegriffen ist, zeigt die Anzeige einen Bereich zwischen 0 und 0.7 MPa an.

Technische Daten

Prüfdruck	1.5 MPa
max. Betriebsdruck	1.0 MPa
Nenn-Filtrationsvermögen	0.05 bis 0.4 MPa

Verwendbares Modell

Modell	AW20-A	AW30-A	AW40-A	AW40-06-A
Anschlussgröße	1/8, 1/4	1/4, 3/8	1/4, 3/8, 1/2	3/4

② Langer Behälter

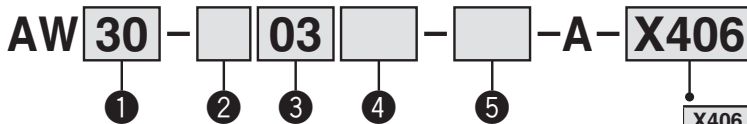
Größere Ablasskapazität als die Standardmodelle.

Verwendbares Modell/Ablasskapazität

Modell	AW20-A	AW30-A	AW40-A	AW40-06-A
Anschlussgröße	1/8, 1/4	1/4, 3/8	1/4, 3/8, 1/2	3/4
Ablasskapazität (cm ³)	19	43	88	

Anm.) Bitte wenden Sie sich für die Abmessungen an SMC.

Bestellschlüssel



X406	0.4 MPa-Einstellung
X64	Langer Behälter

- Option/Semi-Standard: Treffen Sie jeweils eine Auswahl für a bis i.
- Symbol für Option/Semi-Standard: Geben Sie bei der Bestellung von mehr als einer Option diese in alphanumerischer Reihenfolge an. Beispiel: AW30-03BG-2N-A-X406

		Symbol	Beschreibung	① 0.4 MPa-Einstellung Gehäusegröße			① Langer Behälter Gehäusegröße			
				20	30	40	20	30	40	
②	Ausführung mit Gewinde	—	Rc	●	●	●	●	●	●	
		N ^{Anm. 1)}	NPT	●	●	●	●	●	●	
		F ^{Anm. 2)}	G	●	●	●	●	●	●	
+										
③	Anschlussgröße	01	1/8	●	—	—	●	—	—	
		02	1/4	●	●	●	●	●	●	
		03	3/8	—	●	●	—	●	●	
		04	1/2	—	—	●	—	—	●	
		06	3/4	—	—	●	—	—	●	
+										
④	a	Montage	—	ohne Montageoption	●	●	●	●	●	●
			B ^{Anm. 4)}	mit Befestigungselement	●	●	●	●	●	●
			H	mit Stellmutter (für Schalttafeleinbau)	●	●	●	●	●	●
	+									
	b	schwimmgesteuerter automatischer Kondensatablass	—	ohne automatischen Kondensatablass	●	●	●	—	—	—
			C ^{Anm. 5)}	schwimmgesteuerter automatischer Kondensatablass (N.C.)	●	●	●	—	—	—
			D ^{Anm. 6)}	schwimmgesteuerter automatischer Kondensatablass (N.O.)	—	●	●	—	—	—
	+									
	c	Manometer	—	ohne Manometer	●	●	●	●	●	●
			G	Ausführung mit rundem Manometer (mit Grenzwertanzeige)	●	●	●	● ^{Anm. 7)}	● ^{Anm. 7)}	● ^{Anm. 7)}
M			Ausführung mit rundem Manometer (mit Farbzonen)	●	●	●	● ^{Anm. 7)}	● ^{Anm. 7)}	● ^{Anm. 7)}	

- Anm. 1) Der Ablass ohne Ventilfunktion ist NPT 1/8 (verwendbar bei AW20-A) und NPT 1/4 (verwendbar bei AW30-A bis AW40-A). Der Anschluss für den Kondensatablass ist mit einer ø3/8"-Steckverbindung versehen (verwendbar bei AW30-A bis AW40-A).
- Anm. 2) Der Ablass ohne Ventilfunktion ist G 1/8 (verwendbar bei AW20-A) und G 1/4 (verwendbar bei AW30-A bis AW40-A).
- Anm. 3) Option B, G, H, M sind bei Auslieferung nicht montiert und werden lose beigelegt.
- Anm. 4) Im Lieferumfang sind das Befestigungselement und die Panelmutter enthalten.
- Anm. 5) Wenn kein Druck zugeführt wird, verbleibt das Kondensat, das nicht ausreichend ist, um den automatischen Kondensatablass-Mechanismus auszulösen, im Behälter. Es wird empfohlen, vor dem Abschluss der Tätigkeiten am Tagesende das restliche Kondensat abzulassen.
- Anm. 6) Bei einem kleinen Verdichter (0.75 kW, Durchflussleistung unter 100 L/min[ANR]) kann es bei Betriebsstart zu Luftleckagen aus dem Ablassventil kommen. Die N.C.-Ausführung wird empfohlen.
- Anm. 7) Beim Anschluss eines Manometers ist bei der Standardausführung (0.7 MPa) ein 1.0 MPa-Manometer beigelegt und bei der 0.2 MPa-Ausführung ein 0.4 MPa-Manometer.

Bestelloptionen Serie AW20-A bis AW40-06-A

AC
AF+AR+AL
AW+AL
AF+AR
AF+AFM+AR
AW+AFM
Anbauteil
AF
AFM/AFD
AR
AL
AW

		Symbol	Beschreibung	0.4 MPa-Einstellung			Langer Behälter			
				1			1			
				Gehäusegröße			Gehäusegröße			
				20	30	40	20	30	40	
5	d	Einstelldruck ^{Anm. 8)}	—	0.05 bis 0.7 MPa	—	—	—	●	●	●
			1	0.02 bis 0.2 MPa	—	—	—	●	●	●
	+									
	e	Behälter ^{Anm. 9)}	—	Polycarbonatbehälter	●	●	●	●	●	●
			2	Metallbehälter	●	●	●	●	●	●
			6	Polyamidbehälter	●	●	●	●	●	●
			8	Metallbehälter mit Füllstandsanzeige	—	●	●	—	—	—
			C	mit Behälterschutz	●	—	—	●	— ^{Anm. 11)}	— ^{Anm. 11)}
	+									
	f	Ablassanschluss ^{Anm. 10)}	—	mit Ablassventil	●	●	●	●	●	●
			J ^{Anm. 13)}	Ablass ohne Ventilfunktion 1/8	●	—	—	●	—	—
			W ^{Anm. 14)}	Ablassventil mit Schlauchtülle (für Polyamidschlauch ø6 x ø4)	—	●	●	—	●	●
			—	Ablass ohne Ventilfunktion 1/4	—	●	●	—	●	●
	+									
	g	Entlüftungsmechanismus	—	mit Sekundärentlüftung	●	●	●	●	●	●
N			Non-relieving type	●	●	●	●	●	●	
+										
h	Durchflussrichtung	—	Durchflussrichtung: von links nach rechts	●	●	●	●	●	●	
		R	Durchflussrichtung: von rechts nach links	●	●	●	●	●	●	
+										
i	Druckeinheit	—	Typenschild und Warschild für Behälter mit SI-Einheit: MPa	●	●	●	●	●	●	
		Z ^{Anm. 15)}	Typenschild und Warschild für Behälter mit SI-Einheit: psi, °F	○ ^{Anm. 16)}	○ ^{Anm. 16)}	○ ^{Anm. 16)}	○ ^{Anm. 16)}	○ ^{Anm. 16)}	○ ^{Anm. 16)}	

Anm. 8) Der Druck kann zwar in bestimmten Fällen auf einen Wert über dem spezifizierten Druck eingestellt werden, verwenden Sie ihn dennoch innerhalb des spezifizierten Bereichs.
 Anm. 9) Siehe „Chemische Daten“ auf Seite 76 für die Chemikalienbeständigkeit des Behälters.
 Anm. 10) Die Kombination schwimmergesteuerter Kondensatablass C und D ist nicht erhältlich.
 Anm. 11) Ein Behälterschutz wird standardmäßig mitgeliefert (Polycarbonat).
 Anm. 12) Ein Behälterschutz wird standardmäßig mitgeliefert (Polyamid).
 Anm. 13) Ohne Ventilfunktion.
 Anm. 14) Die Kombination Metallbehälter 2 und 8 ist nicht erhältlich.
 Anm. 15) Für Ausführung mit Gewinde: NPT.
 Nicht verwendbar mit M: rundes Manometer (mit Farbzone). Als Sonderanfertigung erhältlich.
 Anm. 16) ○: Für Ausführung mit Gewinde: nur NPT.

Filter-Regler/AW20-A bis AW40-06-A

Bestelloptionen

SMC informiert Sie über Details zu Abmessungen, technischen Daten und Lieferzeiten.



③ 0.85 MPa-Einstellung

Der max. Einstelldruck beträgt 0.85 MPa. Wenn ein Manometer inbegriffen ist, zeigt die Anzeige einen Bereich zwischen 0 und 1.0 MPa an.

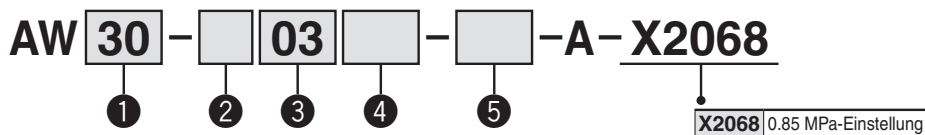
Technische Daten

Prüfdruck	1.5 MPa
max. Betriebsdruck	1.0 MPa
Einstellbereich	0.05 bis 0.85 MPa

Verwendbares Modell

Modell	AW20-A	AW30-A	AW40-A	AW40-06-A
Anschlussgröße	1/8, 1/4	1/4, 3/8	1/4, 3/8, 1/2	3/4

Bestellschlüssel



- Option/Semi-Standard: Jeweils eine Option von a bis i wählen.
- Symbol für Option/Semi-Standard: Geben Sie bei der Bestellung von mehr als einer Option, diese in alphanumerischer Reihenfolge an.
Beispiel: AW30-03BG-2N-A-X2068

0.85 MPa-Einstellung

		Bestelloption	Beschreibung	① Baugröße			
				20	30	40	
②	Leitungsgewinde	—	Rc	●	●	●	
		N Anm. 1)	NPT	●	●	●	
		F Anm. 2)	G	●	●	●	
+							
③	Anschlussgröße	01	1/8	●	—	—	
		02	1/4	●	●	●	
		03	3/8	—	●	●	
		04	1/2	—	—	●	
		06	3/4	—	—	●	
+							
④ Option Anm. 3)	a	Montage	—	ohne Montageoption	●	●	●
			B Anm. 4)	mit Befestigungswinkel	●	●	●
			H	mit Stellmutter (für Schalttafeleinbau)	●	●	●
	+						
	b	schwimmgesteuerter automatischer Kondensatablass	—	ohne automatischen Kondensatablass	●	●	●
			C Anm. 5)	schwimmgesteuerter automatischer Kondensatablass (N.C.)	●	●	●
			D Anm. 6)	schwimmgesteuerter automatischer Kondensatablass (N.O.)	—	●	●
	+						
	c	Manometer	—	ohne Manometer	●	●	●
			G	Ausführung mit rundem Manometer (mit Grenzwertanzeige)	●	●	●
M			Ausführung mit rundem Manometer (mit Farbzonen)	●	●	●	

Anm. 1) Der Ablass ohne Ventilfunktion ist NPT1/8 (verwendbar bei AW20-A) und NPT1/4 (verwendbar bei AW30-A bis AW40-A).

Der Anschluss für den Kondensatablass ist mit einer ø3/8"-Steckverbindung versehen (verwendbar bei AW30-A bis AW40-A).

Anm. 2) Der Ablass ohne Ventilfunktion ist G1/8 (verwendbar bei AW20-A) und G1/4 (verwendbar bei AW30-A bis AW40-A).

Anm. 3) Option B, G, H, M sind bei Auslieferung nicht montiert und werden lose beigelegt.

Anm. 4) Im Lieferumfang sind das Befestigungselement und die Paneelmutter enthalten.

Anm. 5) Wenn kein Druck zugeführt wird, verbleibt das Kondensat, das nicht ausreichend ist, um den automatischen Kondensatablass-Mechanismus auszulösen, im Behälter.

Es wird empfohlen, vor dem Abschluss der Tätigkeiten am Tagesende das restliche Kondensat abzulassen.

Anm. 6) Bei einem kleinen Verdichter (0.75 kW, Durchflussleistung unter 100 L/min[ANR]) kann es bei Betriebsstart zu Luftleckagen aus dem Ablassventil kommen.

Die N.C.-Ausführung wird empfohlen.

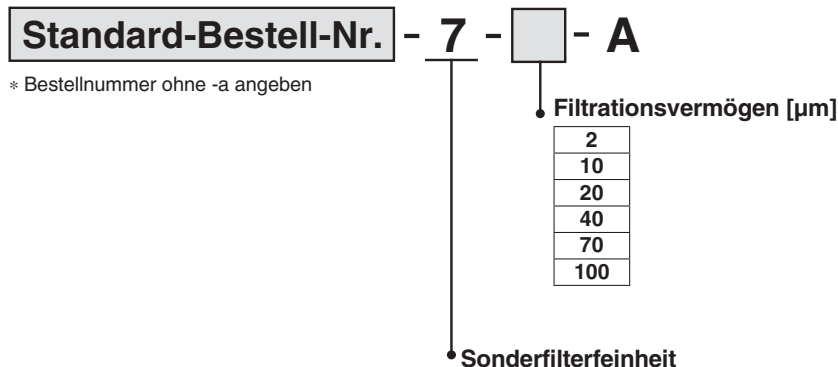
Bestelloption Serie AW20-A bis AW40-06-A

0.85 MPa-Einstellung

	Bestelloption	Beschreibung	1				
			Baugröße				
			20	30	40		
5 Semi-Standard	d	Behälter <small>Anm. 7)</small>	—	Polycarbonatbehälter	●	●	●
			2	Metallbehälter	●	●	●
			6	Polyamidbehälter	●	●	●
			8	Metallbehälter mit Füllstandsanzeige	—	●	●
			C	mit Behälterschutz	●	—	—
			6C	mit Behälterschutz (Polyamidbehälter)	●	—	—
	+						
	e	Ablassanschluss <small>Anm. 8)</small>	—	mit Ablassventil	●	●	●
			J <small>Anm. 9)</small>	Ablass ohne Ventilfunktion 1/8	—	—	—
			W <small>Anm. 10)</small>	Ablassventil mit Schlauchtülle (für Nylonschlauch ø6 x ø4)	—	●	●
	+						
	f	Entlüftungsmechanismus	—	mit Sekundärentlüftung	●	●	●
			N	ohne Sekundärentlüftung	●	●	●
	+						
	g	Durchflussrichtung	—	Durchflussrichtung: von links nach rechts	●	●	●
R			Durchflussrichtung: von rechts nach links	●	●	●	
+							
h	Druckeinheit	—	Typenschild und Warnschild für Behälter mit SI-Einheit: MPa	●	●	●	
		Z <small>Anm. 11)</small>	Typenschild und Warnschild für Behälter mit SI-Einheit: psi, °F	○ <small>Anm. 12)</small>	○ <small>Anm. 12)</small>	○ <small>Anm. 12)</small>	

Anm. 7) Siehe "Chemische Daten" auf Seite 76 für die Chemikalienbeständigkeit des Behälters.
 Anm. 8) Die Kombination schwimmergesteuerter Kondensatablass C und D ist nicht erhältlich.
 Anm. 9) Ohne Ventilfunktion.
 Anm. 10) Die Kombination Metallbehälter 2 und 8 ist nicht erhältlich.
 Anm. 11) Für Ausführung mit Gewinde: NPT.
 Nicht verwendbar mit M: rundes Manometer (mit Farbzone). Als Sonderanfertigung erhältlich.
 Anm. 12) ○: Für Leitungsgewinde: nur NPT

7 Sonderfilterfeinheit



AC

AF+AR+AL

AW+AL

AF+AR

AF+AFM+AR

AW+AFM

Anbauteil

AF

AFM / AFD




AR

AL

AW

Sicherheitsvorschriften

Diese Sicherheitsvorschriften sollen vor gefährlichen Situationen und/oder Sachschäden schützen. In diesen Hinweisen wird die potenzielle Gefahrenstufe mit den Kennzeichnungen „**Achtung**“, „**Warnung**“ oder „**Gefahr**“ bezeichnet. Diese wichtigen Sicherheitshinweise müssen zusammen mit internationalen Sicherheitsstandards (ISO/IEC)¹⁾ und anderen Sicherheitsvorschriften beachtet werden.

-  **Achtung:** **Achtung** verweist auf eine Gefährdung mit geringem Risiko, die leichte bis mittelschwere Verletzungen zur Folge haben kann, wenn sie nicht verhindert wird.
-  **Warnung:** **Warnung** verweist auf eine Gefährdung mit mittlerem Risiko, die schwere Verletzungen oder den Tod zur Folge haben kann, wenn sie nicht verhindert wird.
-  **Gefahr:** **Gefahr** verweist auf eine Gefährdung mit hohem Risiko, die schwere Verletzungen oder den Tod zur Folge hat, wenn sie nicht verhindert wird.

- 1) ISO 4414: Pneumatische Fluidtechnik -- Empfehlungen für den Einsatz von Geräten für Leitungs- und Steuerungssysteme.
ISO 4413: Fluidtechnik – Ausführungsrichtlinien Hydraulik.
IEC 60204-1: Sicherheit von Maschinen – Elektrische Ausrüstung von Maschinen (Teil 1: Allgemeine Anforderungen)
ISO 10218-1: Industrieroboter – Sicherheitsanforderungen.
usw.

Warnung

1. Verantwortlich für die Kompatibilität bzw. Eignung des Produkts ist die Person, die das System erstellt oder dessen technische Daten festlegt.

Da das hier beschriebene Produkt unter verschiedenen Betriebsbedingungen eingesetzt wird, darf die Entscheidung über dessen Eignung für einen bestimmten Anwendungsfall erst nach genauer Analyse und/oder Tests erfolgen, mit denen die Erfüllung der spezifischen Anforderungen überprüft wird.

Die Erfüllung der zu erwartenden Leistung sowie die Gewährleistung der Sicherheit liegen in der Verantwortung der Person, die die Systemkompatibilität festgestellt hat.

Diese Person muss anhand der neuesten Kataloginformation ständig die Eignung aller Produktdaten überprüfen und dabei im Zuge der Systemkonfiguration alle Möglichkeiten eines Geräteausfalls ausreichend berücksichtigen.

2. Maschinen und Anlagen dürfen nur von entsprechend geschultem Personal betrieben werden.

Das hier beschriebene Produkt kann bei unsachgemäßer Handhabung gefährlich sein.

Montage-, Inbetriebnahme- und Reparaturarbeiten an Maschinen und Anlagen, einschließlich der Produkte von SMC, dürfen nur von entsprechend geschultem und erfahrenem Personal vorgenommen werden.

3. Wartungsarbeiten an Maschinen und Anlagen oder der Ausbau einzelner Komponenten dürfen erst dann vorgenommen werden, wenn die Sicherheit gewährleistet ist.

Inspektions- und Wartungsarbeiten an Maschinen und Anlagen dürfen erst dann ausgeführt werden, wenn alle Maßnahmen überprüft wurden, die ein Herunterfallen oder unvorhergesehene Bewegungen des angetriebenen Objekts verhindern.

Vor dem Ausbau des Produkts müssen vorher alle oben genannten Sicherheitsmaßnahmen ausgeführt und die Stromversorgung abgetrennt werden. Außerdem müssen die speziellen Vorsichtsmaßnahmen für alle entsprechenden Teile sorgfältig gelesen und verstanden worden sein.

Vor dem erneuten Start der Maschine bzw. Anlage sind Maßnahmen zu treffen, um unvorhergesehene Bewegungen des Produkts oder Fehlfunktionen zu verhindern.

4. Die in diesem Katalog aufgeführten Produkte werden ausschließlich für die Verwendung in der Fertigungsindustrie und dort in der Automatisierungstechnik konstruiert und hergestellt. Für den Einsatz in anderen Anwendungen oder unter den im folgenden aufgeführten Bedingungen sind diese Produkte weder konstruiert, noch ausgelegt:

- 1) Einsatz- bzw. Umgebungsbedingungen, die von den angegebenen technischen Daten abweichen, oder Nutzung des Produkts im Freien oder unter direkter Sonneneinstrahlung.
- 2) Installation innerhalb von Maschinen und Anlagen, die in Verbindung mit Kernenergie, Eisenbahnen, Luft- und Raumfahrttechnik, Schiffen, Kraftfahrzeugen, militärischen Einrichtungen, Verbrennungsanlagen, medizinischen Geräten, Medizinprodukten oder Freizeitgeräten eingesetzt werden oder mit Lebensmitteln und Getränken, Notausschaltkreisen, Kupplungs- und Bremsschaltkreisen in Stanz- und Pressanwendungen, Sicherheitsausrüstungen oder anderen Anwendungen in Kontakt kommen, soweit dies nicht in der Spezifikation zum jeweiligen Produkt in diesem Katalog ausdrücklich als Ausnahmeanwendung für das jeweilige Produkt angegeben ist.

Achtung

- 3) Anwendungen, bei denen die Möglichkeit von Schäden an Personen, Sachwerten oder Tieren besteht und die eine besondere Sicherheitsanalyse verlangen.
- 4) Verwendung in Verriegelungssystemen, die ein doppeltes Verriegelungssystem mit mechanischer Schutzfunktion zum Schutz vor Ausfällen und eine regelmäßige Funktionsprüfung erfordern.

Bitte kontaktieren Sie SMC damit wir Ihre Spezifikation für spezielle Anwendungen prüfen und Ihnen ein geeignetes Produkt anbieten können.

Achtung

1. Das Produkt wurde für die Verwendung in der herstellenden Industrie konzipiert.

Das hier beschriebene Produkt wurde für die friedliche Nutzung in Fertigungsunternehmen entwickelt. Wenn Sie das Produkt in anderen Wirtschaftszweigen verwenden möchten, müssen Sie SMC vorher informieren und bei Bedarf entsprechende technische Daten aushändigen oder einen gesonderten Vertrag unterzeichnen.

Wenden Sie sich bei Fragen bitte an die nächste SMC-Vertriebsniederlassung.

Einhaltung von Vorschriften

Das Produkt unterliegt den folgenden Bestimmungen zur „Einhaltung von Vorschriften“.
Lesen Sie diese Punkte durch und erklären Sie Ihr Einverständnis, bevor Sie das Produkt verwenden.

Einhaltung von Vorschriften

1. Die Verwendung von SMC-Produkten in Fertigungsmaschinen von Herstellern von Massenvernichtungswaffen oder sonstigen Waffen ist strengstens untersagt.
2. Der Export von SMC-Produkten oder -Technologie von einem Land in ein anderes hat nach den geltenden Sicherheitsvorschriften und -normen der an der Transaktion beteiligten Länder zu erfolgen. Vor dem internationalen Versand eines jeglichen SMC-Produkts ist sicherzustellen, dass alle nationalen Vorschriften in Bezug auf den Export bekannt sind und befolgt werden.

Achtung

SMC-Produkte sind nicht für den Einsatz als Geräte im gesetzlichen Messwesen bestimmt.

Bei den von SMC hergestellten oder vertriebenen Produkten handelt es sich nicht um Messinstrumente, die durch Musterzulassungsprüfungen gemäß den Messgesetzen eines jeden Landes qualifiziert wurden.

Daher können SMC-Produkte nicht für betriebliche Zwecke oder Zulassungen verwendet werden, die den geltenden Rechtsvorschriften für Messungen des jeweiligen Landes unterliegen.

SMC Corporation (Europe)

Austria	+43 (0)2262622800	www.smc.at	office@smc.at
Belgium	+32 (0)33551464	www.smc.be	info@smc.be
Bulgaria	+359 (0)2807670	www.smc.bg	office@smc.bg
Croatia	+385 (0)13707288	www.smc.hr	office@smc.hr
Czech Republic	+420 541424611	www.smc.cz	office@smc.cz
Denmark	+45 70252900	www.smc.dk.com	smc@smcdk.com
Estonia	+372 651 0370	www.smcee.ee	info@smcee.ee
Finland	+358 207513513	www.smc.fi	smc.fi@smc.fi
France	+33 (0)164761000	www.smc-france.fr	supportclient@smc-france.fr
Germany	+49 (0)61034020	www.smc.de	info@smc.de
Greece	+30 210 2717265	www.smchellas.gr	sales@smchellas.gr
Hungary	+36 23513000	www.smc.hu	office@smc.hu
Ireland	+353 (0)14039000	www.smcautomation.ie	sales@smcautomation.ie
Italy	+39 03990691	www.smcitalia.it	mailbox@smcitalia.it
Latvia	+371 67817700	www.smc.lv	info@smc.lv

Lithuania	+370 5 2308118	www.smclt.lt	info@smclt.lt
Netherlands	+31 (0)205318888	www.smc.nl	info@smc.nl
Norway	+47 67129020	www.smc-norge.no	post@smc-norge.no
Poland	+48 222119600	www.smc.pl	office@smc.pl
Portugal	+351 214724500	www.smc.eu	apoioclientept@smc.smces.es
Romania	+40 213205111	www.smcromania.ro	smcromania@smcromania.ro
Russia	+7 (812)3036600	www.smc.eu	sales@smcru.com
Slovakia	+421 (0)413213212	www.smc.sk	office@smc.sk
Slovenia	+386 (0)73885412	www.smc.si	office@smc.si
Spain	+34 945184100	www.smc.eu	post@smc.smces.es
Sweden	+46 (0)86031240	www.smc.nu	smc@smc.nu
Switzerland	+41 (0)523963131	www.smc.ch	info@smc.ch
Turkey	+90 212 489 0 440	www.smcturkey.com.tr	satis@smcturkey.com.tr
UK	+44 (0)845 121 5122	www.smc.uk	sales@smc.uk

South Africa +27 10 900 1233 www.smcza.co.za zasales@smcza.co.za