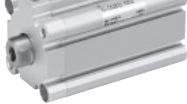


10-/21- 11-/22- Serie CQ2

Ø 12, Ø 16, Ø 20, Ø 25, Ø 32, Ø 40, Ø 50, Ø 63, Ø 80, Ø 100
Kompaktzylinder

Bestellschlüssel



Reinraumserie

10	Entlüftungsanschluss
11	Vakuumschluss

Montage

B Durchgangsbohrung (Standard)

Anschlussgewindeart

—	M-Gewinde	Ø 12 bis Ø 25
—	Rc	
TN	NPT	Ø 32 bis Ø 100
TF	G	

* Zylinder Ø 32 ohne Signalgeber sind bei Hub 5 mm mit einem Gewinde M5 ausgeführt

Signalgeberbefestigungsnut

Z	Ø 12 bis Ø 25	2 Seiten
	Ø 32 bis Ø 100	4 Seiten

Anzahl Signalgeber

—	2 Stk.
S	1 Stk.
n	n Stk.

Bestellbeispiel

Ohne Signalgeber Ø 12 bis Ø 25: 10 - C Q 2 B 20 - 10 D

Ø 12 bis Ø 100: 10 - C D Q 2 B 32 - 10 D Z - M9B

Mit Signalgeber

—	Ohne Signalgeber	Ø 32 bis Ø 100
D	Mit Signalgeber (eingebauter Magnet)	Ø 12 bis Ø 100

Ohne Signalgeber Ø 12 bis Ø 25: 21 - C Q 2 B 20 - 10 D

Ø 12 bis Ø 100: 21 - C D Q 2 B 32 - 10 D Z - M9B

Kupfer-, fluor- und silikonfrei + geringe Partikelbildung

21	Entlüftungsanschluss
22	Vakuumschluss

Zylinderhub (mm)

* Siehe untenstehende Tabelle für Standardhub.

Wirkungsweise

D	Doppeltwirkend
---	----------------

Signalgeber-Ausführung (Mit Signalgeber)

—	Ohne Signalgeber (Zylinder mit eingebautem Magnet)
---	----------------------------------------------------

Ausführungsoptionen

—	Standard (Kolbenstangen-Innengewinde)
M	Kolbenstangen-Außengewinde
C	Mit elastischer Dämpfung (für Ø 12 nur mit Signalgeber)

Modell

—	Ohne Signalgeber	Ø 32 bis Ø 100
D	Mit Signalgeber (Eingebauter Magnet)	Ø 12 bis Ø 100

	Modell	Kolben-Ø [mm]	Anschlussgröße	Anschluss Entlüftung/Vakuum	Wirkungsweise	Standardhub [mm]
Ausführung mit Entlüftungsanschluss	10-/21-C(D)Q2B12	12	M5	M5	Doppeltwirkend Kolbenstange einseitig	5, 10, 15, 20, 25, 30
	10-/21-C(D)Q2B16	16				
	10-/21-C(D)Q2B20	20				
	10-/21-C(D)Q2B25	25				
	10-/21-C(D)Q2B32	32	M5, 1/8 Anm.:			5, 10, 15, 20, 25, 30 35, 40, 45, 50
	10-/21-C(D)Q2B40	40	1/8			
	10-/21-C(D)Q2B50	50	1/4			10, 15, 20, 25, 30, 35 40, 45, 50, 75, 100
	10-/21-C(D)Q2B63	63				
	10-/21-C(D)Q2B80	80	3/8			10, 15, 20, 25, 30, 35 40, 45, 50, 75, 100
	10-/21-C(D)Q2B100	100				
Ausführung mit Vakuumschluss	11-/22-C(D)Q2B12	12	M5	M5	Doppeltwirkend Kolbenstange einseitig	5, 10, 15, 20, 25, 30
	11-/22-C(D)Q2B16	16				
	11-/22-C(D)Q2B20	20				
	11-/22-C(D)Q2B25	25				
	11-/22-C(D)Q2B32	32	M5, 1/8 Anm.:			5, 10, 15, 20, 25, 30 35, 40, 45, 50
	11-/22-C(D)Q2B40	40	1/8			
	11-/22-C(D)Q2B50	50	1/4			10, 15, 20, 25, 30, 35 40, 45, 50, 75, 100
	11-/22-C(D)Q2B63	63				
	11-/22-C(D)Q2B80	80	3/8			10, 15, 20, 25, 30, 35 40, 45, 50, 75, 100
	11-/22-C(D)Q2B100	100				

Anm.: Zylinder Ø 32 ohne Signalgeber sind bei Hub 5 mm mit einem Gewinde M5 ausgeführt.

Technische Daten

Element	Kolben-Ø [mm]	12, 16, 20, 25 32, 40, 50, 63	80, 100
Prüfdruck		1,5 MPa	
Max. Betriebsdruck		1,0 MPa	
Min. Betriebsdruck		0,1 MPa	
Umgebungs- und Medientemperatur		Ohne Signalgeber: -10 °C bis 70 °C Mit Signalgeber: -10 °C bis 60 °C (nicht gefroren)	
Dämpfung		Keine Anm. 1:	
Kolbengeschwindigkeit		30 bis 400 mm/s	30 bis 300 mm/s
Hubtoleranz		+1,0 Anm. 2: 0	
Montage		Durchgangsbohrung	
Schmierung		10-/11-: Fluor-Schmierfett 21-/22-: Lithiumseifenfett	
Reinheitsklasse (ISO-Klasse)		10-/21-: Klasse 4, 11-/22-: Klasse 3	

Anm. 1: Die Zylinder mit Bohrungsgröße Ø 12 und einem Signalgeber werden standardmäßig mit einer elastischen Dämpfung geliefert.
Anm. 2: Die Toleranz der elastischen Dämpfung ist nicht in der Hubtoleranz enthalten.

Ansaugleistung der Ausführung mit Vakuumschluss (Referenzwert)

Kolben-Ø	Ansaugleistung l/min (ANR)
12 bis 40	5
50, 63	10
80, 100	20

Technische Daten Signalgeber (Siehe **Web-Katalog** für weitere Angaben und Signalgeber, die nicht in der untenstehenden Tabelle aufgelistet sind.)

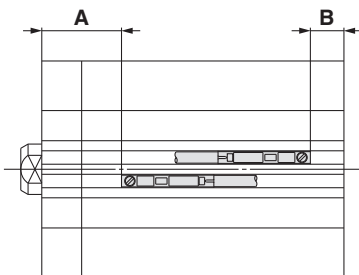
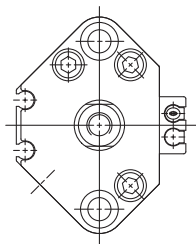
Ausführung	Signalgeber-Bestell-Nr.	Betriebsspannung	Arbeitsstrombereich	Betriebsanzeige	Anwendung
Elektronischer Signalgeber	2-Draht	D-M9B	24 VDC (10 bis 28 VDC)	2,5 bis 40 mA	○ 24 VDC Relais, SPS
	3-Draht	D-M9N, D-M9P	Max. 28 VDC	Max. 40 mA	○ IC-Steuerung, Relais, SPS
Reed-Schalter	D-A93, D-A96	24 VDC, 100 VAC	5 bis 40 mA, 5 bis 20 mA	○	Relais, SPS

SPS: Speicherprogrammierbare Steuerung

Korrekte Signalgeber-Einbauposition (Erfassung bei Hubende)

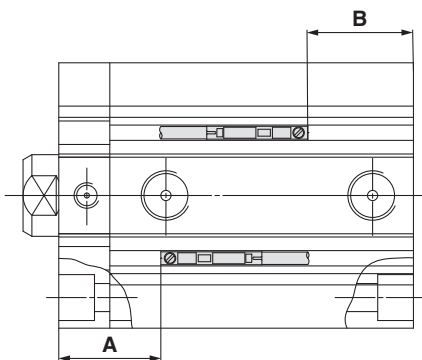
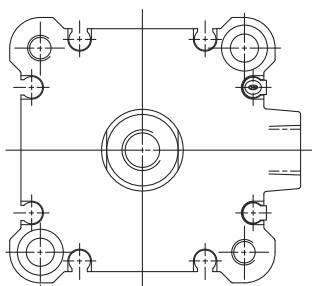
**D-M9N/M9B/M9P
D-A93/A96**

Ø 12 bis Ø 25



**D-M9N/M9B/M9P
D-A93/A96**

Ø 32 bis Ø 100



Kolben-Ø	D-M9□		D-A9□	
	A	B	A	B
12	16	7	12	3
16	19	6,5	15	2,5
20	19	7,5	15	3,5
25	19,5	8	15,5	4
32	22	9	18	5
40	26	11,5	22	7,5
50	24	14,5	20	10,5
63	26,5	17,5	22,5	13,5
80	34,5	22	30,5	18
100	39	27	35	23

! Produktspezifische Sicherheitshinweise

Vor der Handhabung durchlesen.

Montage/Ausbau Sicherungsring (Ø 50 bis Ø 100)

! Achtung

1. Verwenden Sie zum Ein- und Ausbau eine geeignete Zange (Werkzeug für Sicherungsringe).
2. Selbst bei Verwendung einer geeigneten Zange (Werkzeug für Sicherungsringe) kann es zu Verletzungen oder Schäden an umliegenden Teilen kommen, da sich der Sicherungsring von der Zangenspitze lösen und wegspringen kann. Darauf achten, dass der Sicherungsring fachgerecht entfernt wird. Stellen Sie auch sicher, dass der Sicherungsring fest in der Nut des Gehäuses sitzt, bevor Sie bei der Installation Druckluft zuführen.

Handhabung

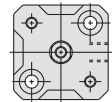
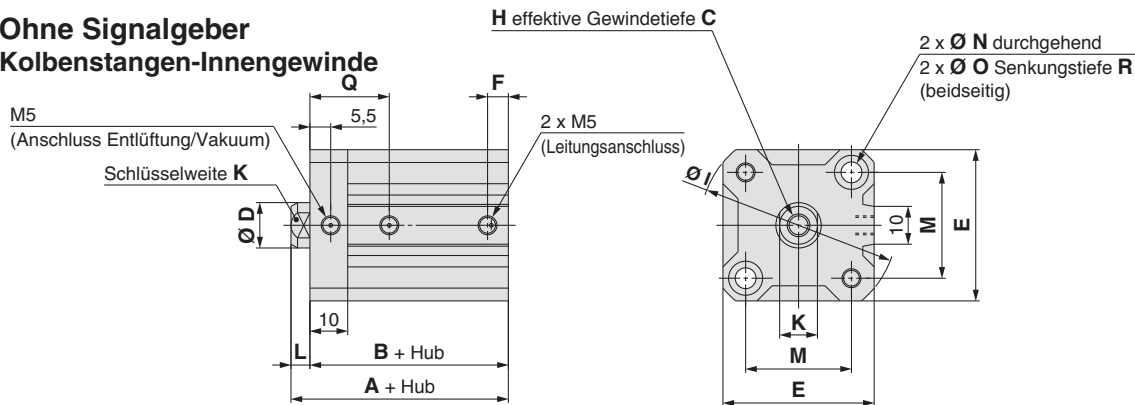
! Achtung

1. Lasten müssen immer in axialer Richtung auf die Kolbenstange wirken.
 - Wenn ein Zylinder installiert wird, ist die Ausrichtung genauestens durchzuführen.
 - Wird er als Anschlag verwendet, muss eine Führung montiert oder andere Maßnahmen ergriffen werden, um eine direkte Wirkung der Seitenlast auf die Kolbenstange zu vermeiden.
2. Lösen oder entfernen Sie nicht die Innensechskantschraube des Zylinderkopfs. Ansonsten kann sich der Zylinderkopf lösen, was zu Verletzungen oder Schäden am Produkt führen kann.

10-11- C(D)Q2B12 bis 25, 21-22- C(D)Q2B12 bis 25

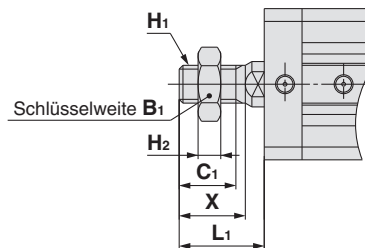
Ohne Signalgeber

Kolbenstangen-Innengewinde



Zylinderprofil für Ø 12

Kolbenstangen-Außengewinde



Kolbenstangen-Außengewinde [mm]

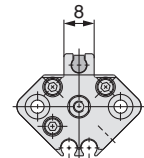
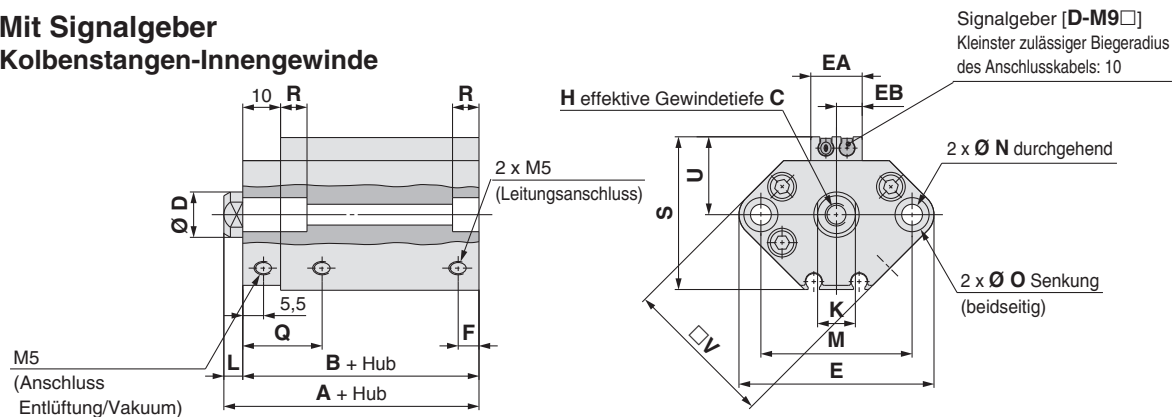
Kolben-Ø	B ₁	C ₁	H ₁	H ₂	L ₁	X
12	8	9	M5	4	14	10,5
16	10	10	M6	5	15,5	12
20	13	12	M8	5	18,5	14
25	17	15	M10 x 1,25	6	22,5	17,5

Standard

Kolben-Ø	A	B	C	D	E	F	H	I	K	L	M	N	O	Q	R	Standardhub
12	30,5	27	6	6	25	5	M3	32	5	3,5	15,5	3,5	6,5	17,5	3,5	5, 10, 15
16	32	28,5	8	8	29	5,5	M4	38	6	3,5	20	3,5	6,5	18	3,5	20, 25, 30
20	34	29,5	7	10	36	5,5	M5	47	8	4,5	25,5	5,5	9	18	7	5, 10, 15, 20, 25
25	37,5	32,5	12	12	40	5,5	M6	52	10	5	28	5,5	9	19	7	30, 35, 40, 45, 50

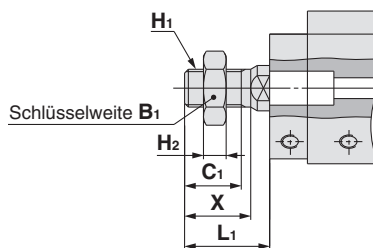
Mit Signalgeber

Kolbenstangen-Innengewinde



Zylinderprofil für Ø 12

Kolbenstangen-Außengewinde



Kolbenstangen-Außengewinde [mm]

Kolben-Ø	B ₁	C ₁	H ₁	H ₂	L ₁	X
12	8	9	M5	4	14	10,5
16	10	10	M6	5	15,5	12
20	13	12	M8	5	18,5	14
25	17	15	M10 x 1,25	6	22,5	17,5

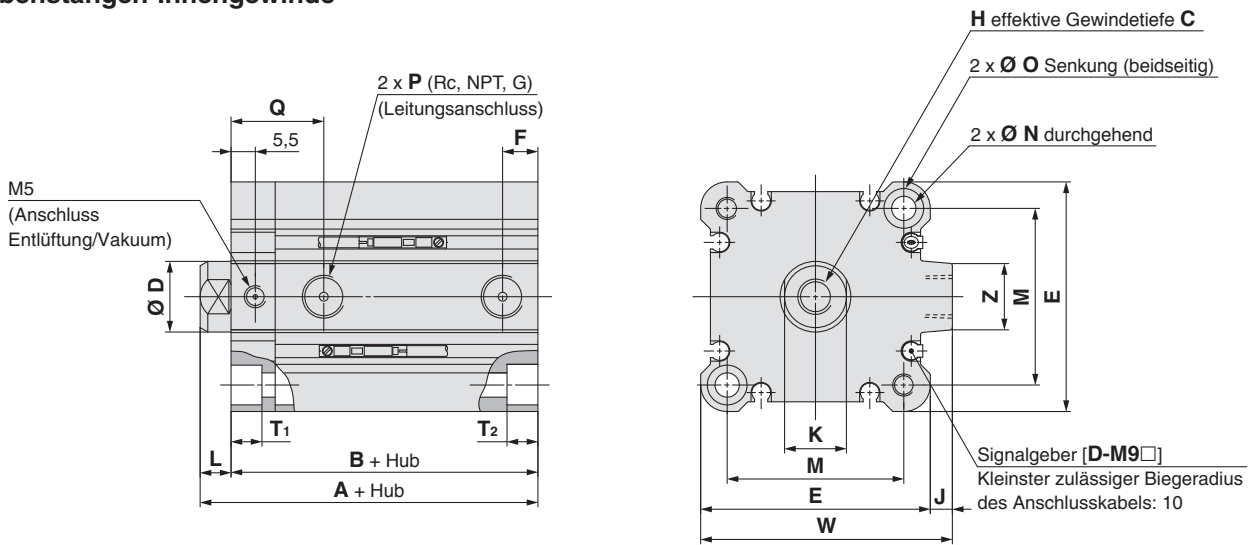
Standard

Kolben-Ø	A	B	C	D	E	EA	EB	F	H	K	L	M	N	O	Q	R	S	U	V	Standardhub
12	41,5	38	6	6	33	—	—	6,5	M3	5	3,5	22	3,5	6,5	21	3,5	27,5	14	25	5, 10, 15
16	44	40,5	8	8	37	13,2	6,6	5,5	M4	6	3,5	28	3,5	6,5	20	3,5	29,5	15	29	20, 25, 30
20	46	41,5	7	10	47	13,6	6,8	5,5	M5	8	4,5	36	5,5	9	18	7	35,5	18	36	5, 10, 15, 20, 25
25	47,5	42,5	12	12	52	13,6	6,8	5,5	M6	10	5	40	5,5	9	19	7	40,5	21	40	30, 35, 40, 45, 50

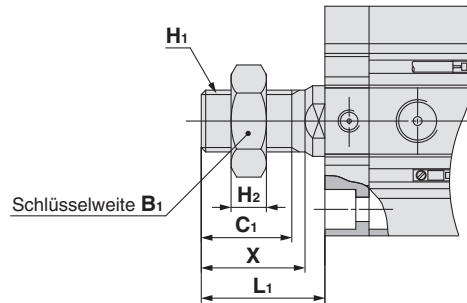
Kompaktzylinder 10-11- CQ2/ 21-22-CQ2

10-11- C(D)Q2B32 bis 50, 21-22- C(D)Q2B32 bis 50 (Für Ausführungen ohne Signalgeber ändern sich die A-, B-, F-, P- und Q-Abmessungen. Siehe Tabelle mit Abmessungen.)

Kolbenstangen-Innengewinde



Kolbenstangen-Außengewinde



Kolbenstangen-Außengewinde [mm]

Kolben-Ø	B ₁	C ₁	H ₁	H ₂	L ₁	X
32	22	20,5	M14 x 1,5	8	28,5	23,5
40	22	20,5	M14 x 1,5	8	28,5	23,5
50	27	26	M18 x 1,5	11	33,5	28,5

Standard

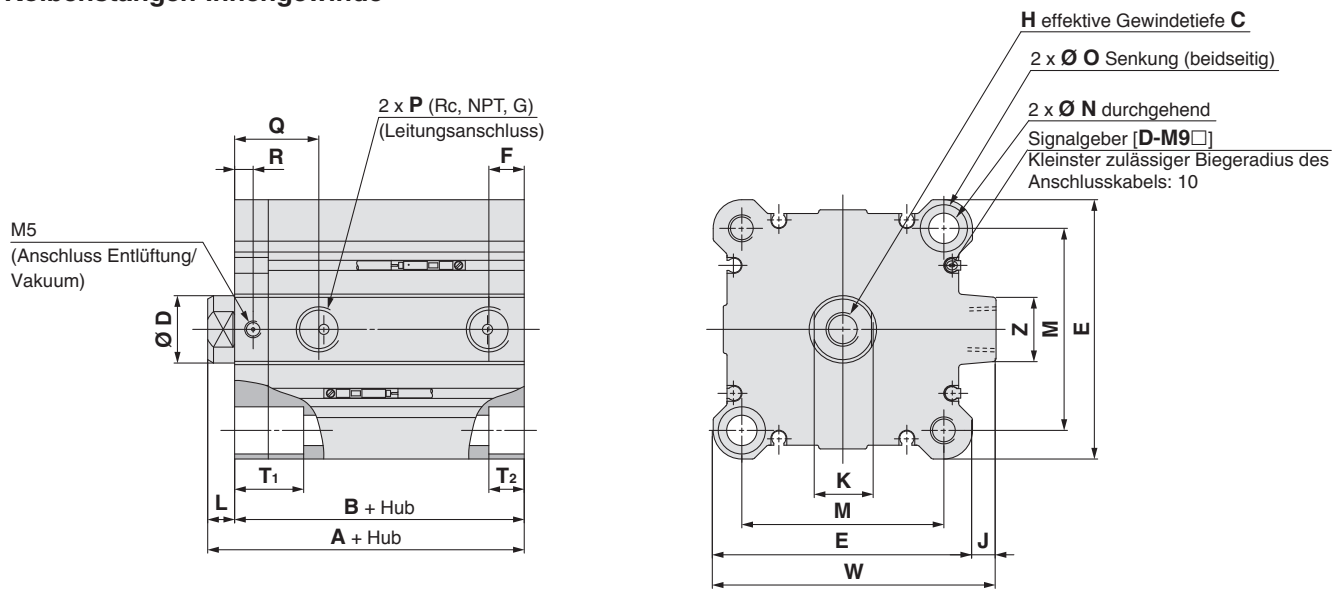
Kolben-Ø	Hubbereich Anm.:	Ohne Signalgeber					Mit Signalgeber					C	D	E	H	J	K
		A	B	F	P	Q	A	B	F	P	Q						
32	5	40	33	5,5	M5	20	50	43	7,5	1/8	20	13	16	45	M8	4,5	14
	10 bis 50			7,5	1/8												
	75, 100	50	43	7,5	1/8												
40	5 bis 50	46,5	39,5	7,5	1/8	22,5	56,5	49,5	7,5	1/8	22,5	13	16	52	M8	5	14
	75, 100	56,5	49,5														
	10 bis 50	48,5	40,5	10,5	1/4	20,5	58,5	50,5	10,5	1/4	20,5	15	20	64	M10 x 1,25	7	17
75, 100	58,5	50,5															

Kolben-Ø	Hubbereich Anm.:	L	M	N	O	T ₁	T ₂	W	Z
32	5	7	34	5,5	9	7	7	49,5	14
	10 bis 50								
	75, 100								
40	5 bis 50	7	40	5,5	9	6	7	57	15
	75, 100								
	10 bis 50	8	50	6,6	11	18	8	71	19
75, 100									

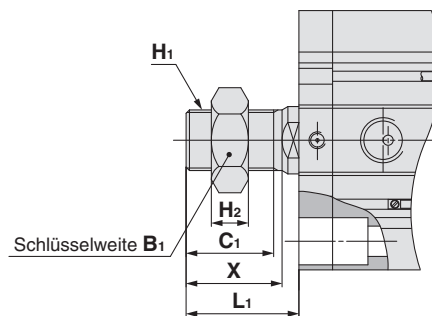
Anm.: Um einen Zwischenhub (55, 60, 65, 70 und 80, 85, 90, 95) zu erreichen, wird bei einem Hub von 75 oder 100 mm ein Distanzstück von 20, 15, 10 oder 5 mm eingebaut. Daher werden die gleichen Abmessungen wie bei einem Hub von 75 oder 100 mm erreicht.

10- C(D)Q2B63 bis 100, 21- C(D)Q2B63 bis 100 (Für Ausführungen ohne Signalgeber ändern sich die A- und B-Abmessungen. Siehe Tabelle mit Abmessungen.)

Kolbenstangen-Innengewinde



Kolbenstangen-Außengewinde



Kolbenstangen-Außengewinde [mm]

Kolben-Ø	B ₁	C ₁	H ₁	H ₂	L ₁	X
63	27	26	M18 x 1,5	11	33,5	28,5
80	32	32,5	M22 x 1,5	13	43,5	35,5
100	41	32,5	M26 x 1,5	16	43,5	35,5

Standard

Kolben-Ø	Hubbereich Anm.:	Ohne Signalgeber		Mit Signalgeber		C	D	E	F	H	J	K	L	M	N	O	P	Q
		A	B	A	B													
63	10 bis 50	54	46	64	56	15	20	77	10,5	M10 x 1,5	7	17	8	60	9	14	1/4	25
	75, 100	64	56															
80	10 bis 50	68,5	58,5	78,5	68,5	21	25	98	12,5	M16 x 2,0	6	22	10	77	11	17,5	3/8	31
	75, 100	78,5	68,5															
100	10 bis 50	80	68	90	78	27	30	117	13	M20 x 2,5	6,5	27	12	94	11	17,5	3/8	38
	75, 100	90	78															

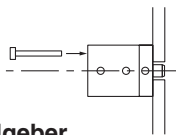
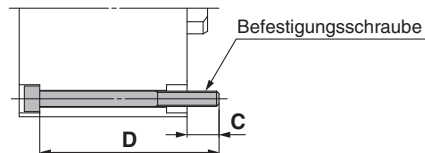
Kolben-Ø	Hubbereich Anm.:	R	T ₁	T ₂	W	Z
63	10 bis 50	5,5	20,5	10,5	84	19
	75, 100					
80	10 bis 50	10	28,5	13,5	104	25
	75, 100					
100	10 bis 50	10	28,5	13,5	123,5	25
	75, 100					

Anm.: Um einen Zwischenhub (55, 60, 65, 70 und 80, 85, 90, 95) zu erreichen, wird bei einem Hub von 75 oder 100 mm ein Distanzstück von 20, 15, 10 oder 5 mm eingebaut. Daher werden die gleichen Abmessungen wie bei einem Hub von 75 oder 100 mm erreicht.

Befestigungsschraube für CQ2

Montagemethode: Die Befestigungsschraube für die Montage mit Durchgangsbohrung der Ausführung CQ2B ist als Option erhältlich. Siehe unten für Vorgehensweise bei der Bestellung.
Die tatsächlich benötigte Schraubenanzahl bestellen.

Beispiel: CQ-M5 x 40L 2 Stk.



Montage Kolbenstangenseite/Ohne Signalgeber

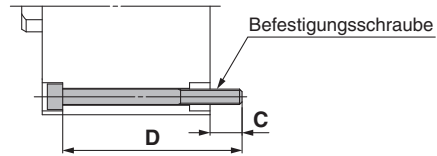
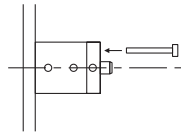
Modell		C	D	Befestigungsschraube
10-	11-	6,5	CQ2B12-5D	35 CQ-M3 x 35L
			-10D	40 x 40L
			-15D	45 x 45L
			-20D	50 x 50L
			-25D	55 x 55L
			-30D	60 x 60L
10-	11-	5	CQ2B16-5D	35 CQ-M3 x 35L
			-10D	40 x 40L
			-15D	45 x 45L
			-20D	50 x 50L
			-25D	55 x 55L
			-30D	60 x 60L
10-	11-	7,5	CQ2B20-5D	35 CQ-M5 x 35L
			-10D	40 x 40L
			-15D	45 x 45L
			-20D	50 x 50L
			-25D	55 x 55L
			-30D	60 x 60L
			-35D	65 x 65L
			-40D	70 x 70L
			-45D	75 x 75L
			-50D	80 x 80L
10-	11-	9,5	CQ2B25-5D	40 CQ-M5 x 40L
			-10D	45 x 45L
			-15D	50 x 50L
			-20D	55 x 55L
			-25D	60 x 60L
			-30D	65 x 65L
			-35D	70 x 70L
			-40D	75 x 75L
			-45D	80 x 80L
			-50D	85 x 85L
10-21-	11-22-	9	CQ2B32-5DZ	40 CQ-M5 x 40L
			-10DZ	45 x 45L
			-15DZ	50 x 50L
			-20DZ	55 x 55L
			-25DZ	60 x 60L
			-30DZ	65 x 65L
			-35DZ	70 x 70L
			-40DZ	75 x 75L
			-45DZ	80 x 80L
			-50DZ	85 x 85L
-75DZ	120 x 120L			
-100DZ	145 x 145L			
10-21-	11-22-	7,5	CQ2B40-5DZ	45 CQ-M5 x 45L
			-10DZ	50 x 50L
			-15DZ	55 x 55L
			-20DZ	60 x 60L
			-25DZ	65 x 65L
			-30DZ	70 x 70L
			-35DZ	75 x 75L
			-40DZ	80 x 80L
			-45DZ	85 x 85L
			-50DZ	90 x 90L
			-75DZ	125 x 125L
			-100DZ	150 x 150L

Modell		C	D	Befestigungsschraube
10-21-	11-22-	12,5	CQ2B50-10DZ	55 CQ-M6 x 55L
			-15DZ	60 x 60L
			-20DZ	65 x 65L
			-25DZ	70 x 70L
			-30DZ	75 x 75L
			-35DZ	80 x 80L
			-40DZ	85 x 85L
			-45DZ	90 x 90L
			-50DZ	95 x 95L
			-75DZ	130 x 130L
-100DZ	155 x 155L			
10-21-	11-22-	14,5	CQ2B63-10DZ	60 CQ-M8 x 60L
			-15DZ	65 x 65L
			-20DZ	70 x 70L
			-25DZ	75 x 75L
			-30DZ	80 x 80L
			-35DZ	85 x 85L
			-40DZ	90 x 90L
			-45DZ	95 x 95L
			-50DZ	100 x 100L
			-75DZ	135 x 135L
-100DZ	160 x 160L			
10-21-	11-22-	15	CQ2B80-10DZ	70 CQ-M10 x 70L
			-15DZ	75 x 75L
			-20DZ	80 x 80L
			-25DZ	85 x 85L
			-30DZ	90 x 90L
			-35DZ	95 x 95L
			-40DZ	100 x 100L
			-45DZ	105 x 105L
			-50DZ	110 x 110L
			-75DZ	145 x 145L
-100DZ	170 x 170L			
10-21-	11-22-	15,5	CQ2B100-10DZ	80 CQ-M10 x 80L
			-15DZ	85 x 85L
			-20DZ	90 x 90L
			-25DZ	95 x 95L
			-30DZ	100 x 100L
			-35DZ	105 x 105L
			-40DZ	110 x 110L
			-45DZ	115 x 115L
			-50DZ	120 x 120L
			-75DZ	155 x 155L
-100DZ	180 x 180L			

Befestigungsschraube für CQ2

Montagemethode: Die Befestigungsschraube für die Montage mit Durchgangsbohrung der Ausführung CQ2B ist als Option erhältlich. Siehe unten für Vorgehensweise bei der Bestellung. Die tatsächlich benötigte Schraubenzahl bestellen.

Beispiel: CQ-M5 x 40L 2 Stk.



Montage Kopfseite/Ohne Signalgeber

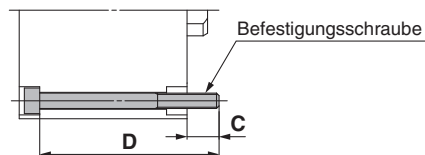
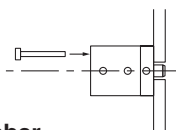
Modell		C	D	Befestigungsschraube
10-	11-	6,5	CQ2B12-5D	35 CQ-M3 x 35L
			-10D	40 x 40L
			-15D	45 x 45L
			-20D	50 x 50L
			-25D	55 x 55L
			-30D	60 x 60L
10-	11-	5	CQ2B16-5D	35 CQ-M3 x 35L
			-10D	40 x 40L
			-15D	45 x 45L
			-20D	50 x 50L
			-25D	55 x 55L
			-30D	60 x 60L
10-	11-	7,5	CQ2B20-5D	35 CQ-M5 x 35L
			-10D	40 x 40L
			-15D	45 x 45L
			-20D	50 x 50L
			-25D	55 x 55L
			-30D	60 x 60L
			-35D	65 x 65L
			-40D	70 x 70L
			-45D	75 x 75L
			-50D	80 x 80L
			-50D	80 x 80L
10-	11-	9,5	CQ2B25-5D	40 CQ-M5 x 40L
			-10D	45 x 45L
			-15D	50 x 50L
			-20D	55 x 55L
			-25D	60 x 60L
			-30D	65 x 65L
			-35D	70 x 70L
			-40D	75 x 75L
			-45D	80 x 80L
			-50D	85 x 85L
10-21-	11-22-	9	CQ2B32-5DZ	40 CQ-M5 x 40L
			-10DZ	45 x 45L
			-15DZ	50 x 50L
			-20DZ	55 x 55L
			-25DZ	60 x 60L
			-30DZ	65 x 65L
			-35DZ	70 x 70L
			-40DZ	75 x 75L
			-45DZ	80 x 80L
			-50DZ	85 x 85L
			-75DZ	120 x 120L
-100DZ	145 x 145L			
10-21-	11-22-	11,5	CQ2B40-5DZ	50 CQ-M5 x 50L
			-10DZ	55 x 55L
			-15DZ	60 x 60L
			-20DZ	65 x 65L
			-25DZ	70 x 70L
			-30DZ	75 x 75L
			-35DZ	80 x 80L
			-40DZ	85 x 85L
			-45DZ	90 x 90L
			-50DZ	95 x 95L
			-75DZ	130 x 130L
			-100DZ	155 x 155L

Modell		C	D	Befestigungsschraube
10-21-	11-22-	12,5	CQ2B50-10DZ	45 CQ-M6 x 45L
			-15DZ	50 x 50L
			-20DZ	55 x 55L
			-25DZ	60 x 60L
			-30DZ	65 x 65L
			-35DZ	70 x 70L
			-40DZ	75 x 75L
			-45DZ	80 x 80L
			-50DZ	85 x 85L
			-75DZ	120 x 120L
			-100DZ	145 x 145L
10-21-	11-22-	14,5	CQ2B63-10DZ	50 CQ-M8 x 50L
			-15DZ	55 x 55L
			-20DZ	60 x 60L
			-25DZ	65 x 65L
			-30DZ	70 x 70L
			-35DZ	75 x 75L
			-40DZ	80 x 80L
			-45DZ	85 x 85L
			-50DZ	90 x 90L
			-75DZ	125 x 125L
			-100DZ	150 x 150L
10-21-	11-22-	15	CQ2B80-10DZ	55 CQ-M10 x 55L
			-15DZ	60 x 60L
			-20DZ	65 x 65L
			-25DZ	70 x 70L
			-30DZ	75 x 75L
			-35DZ	80 x 80L
			-40DZ	85 x 85L
			-45DZ	90 x 90L
			-50DZ	95 x 95L
			-75DZ	130 x 130L
			-100DZ	155 x 155L
10-21-	11-22-	15,5	CQ2B100-10DZ	65 CQ-M10 x 65L
			-15DZ	70 x 70L
			-20DZ	75 x 75L
			-25DZ	80 x 80L
			-30DZ	85 x 85L
			-35DZ	90 x 90L
			-40DZ	95 x 95L
			-45DZ	100 x 100L
			-50DZ	105 x 105L
			-75DZ	140 x 140L
			-100DZ	165 x 165L

Befestigungsschraube für CDQ2

Montagemethode: Die Befestigungsschraube für die Montage mit Durchgangsbohrung der Ausführung CDQ2B ist als Option erhältlich. Siehe unten für Vorgehensweise bei der Bestellung.
Die tatsächlich benötigte Schraubenzahl bestellen.

Beispiel: CQ-M5 x 50L 2 Stk.



Montage Kolbenstangenseite/Mit Signalgeber

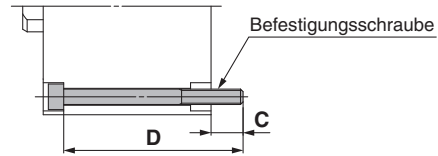
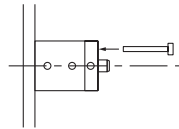
Modell		C	D	Befestigungsschraube			
10-	11-	5,5	CDQ2B12-5DCZ	45 CQ-M3 x 45L			
			-10DCZ	50 x 50L			
			-15DCZ	55 x 55L			
			-20DCZ	60 x 60L			
			-25DCZ	65 x 65L			
			-30DCZ	70 x 70L			
10-	11-	8	CDQ2B16-5DZ	50 CQ-M3 x 50L			
			-10DZ	55 x 55L			
			-15DZ	60 x 60L			
			-20DZ	65 x 65L			
			-25DZ	70 x 70L			
			-30DZ	75 x 75L			
10-	11-	10,5	CDQ2B20-5DZ	50 CQ-M5 x 50L			
			-10DZ	55 x 55L			
			-15DZ	60 x 60L			
			-20DZ	65 x 65L			
			-25DZ	70 x 70L			
			-30DZ	75 x 75L			
			-35DZ	80 x 80L			
			-40DZ	85 x 85L			
			-45DZ	90 x 90L			
			-50DZ	95 x 95L			
			10-	11-	9,5	CDQ2B25-5DZ	50 CQ-M5 x 50L
						-10DZ	55 x 55L
-15DZ	60 x 60L						
-20DZ	65 x 65L						
-25DZ	70 x 70L						
-30DZ	75 x 75L						
-35DZ	80 x 80L						
-40DZ	85 x 85L						
-45DZ	90 x 90L						
-50DZ	95 x 95L						
10-21-	11-22-	9	CDQ2B32-5DZ	50 CQ-M5 x 50L			
			-10DZ	55 x 55L			
			-15DZ	60 x 60L			
			-20DZ	65 x 65L			
			-25DZ	70 x 70L			
			-30DZ	75 x 75L			
			-35DZ	80 x 80L			
			-40DZ	85 x 85L			
			-45DZ	90 x 90L			
			-50DZ	95 x 95L			
			-75DZ	120 x 120L			
			-100DZ	145 x 145L			
10-21-	11-22-	7,5	CDQ2B40-5DZ	55 CQ-M5 x 55L			
			-10DZ	60 x 60L			
			-15DZ	65 x 65L			
			-20DZ	70 x 70L			
			-25DZ	75 x 75L			
			-30DZ	80 x 80L			
			-35DZ	85 x 85L			
			-40DZ	90 x 90L			
			-45DZ	95 x 95L			
			-50DZ	100 x 100L			
			-75DZ	125 x 125L			
			-100DZ	150 x 150L			

Modell		C	D	Befestigungsschraube
10-21-	11-22-	12,5	CDQ2B50-10DZ	65 CQ-M6 x 65L
			-15DZ	70 x 70L
			-20DZ	75 x 75L
			-25DZ	80 x 80L
			-30DZ	85 x 85L
			-35DZ	90 x 90L
			-40DZ	95 x 95L
			-45DZ	100 x 100L
			-50DZ	105 x 105L
			-75DZ	130 x 130L
			-100DZ	155 x 155L
			10-21-	11-22-
-15DZ	75 x 75L			
-20DZ	80 x 80L			
-25DZ	85 x 85L			
-30DZ	90 x 90L			
-35DZ	95 x 95L			
-40DZ	100 x 100L			
-45DZ	105 x 105L			
-50DZ	110 x 110L			
-75DZ	135 x 135L			
-100DZ	160 x 160L			
10-21-	11-22-	15		
			-15DZ	85 x 85L
			-20DZ	90 x 90L
			-25DZ	95 x 95L
			-30DZ	100 x 100L
			-35DZ	105 x 105L
			-40DZ	110 x 110L
			-45DZ	115 x 115L
			-50DZ	120 x 120L
			-75DZ	145 x 145L
			-100DZ	170 x 170L
			10-21-	11-22-
-15DZ	95 x 95L			
-20DZ	100 x 100L			
-25DZ	105 x 105L			
-30DZ	110 x 110L			
-35DZ	115 x 115L			
-40DZ	120 x 120L			
-45DZ	125 x 125L			
-50DZ	130 x 130L			
-75DZ	155 x 155L			
-100DZ	180 x 180L			

Befestigungsschraube für CDQ2

Montagemethode: Die Befestigungsschraube für die Montage mit Durchgangsbohrung der Ausführung CDQ2B ist als Option erhältlich. Siehe unten für Vorgehensweise bei der Bestellung.
Die tatsächlich benötigte Schraubenzahl bestellen.

Beispiel: CQ-M5 x 50L 2 Stk.



Montage Kopfseite/Mit Signalgeber

Modell		C	D	Befestigungsschraube
10-	11-	5,5	CDQ2B12-5DCZ	35 CQ-M3 x 35L
			-10DCZ	40 x 40L
			-15DCZ	45 x 45L
			-20DCZ	50 x 50L
			-25DCZ	55 x 55L
			-30DCZ	60 x 60L
10-	11-	8	CDQ2B16-5DZ	40 CQ-M3 x 40L
			-10DZ	45 x 45L
			-15DZ	50 x 50L
			-20DZ	55 x 55L
			-25DZ	60 x 60L
			-30DZ	65 x 65L
10-	11-	10,5	CDQ2B20-5DZ	40 CQ-M5 x 40L
			-10DZ	45 x 45L
			-15DZ	50 x 50L
			-20DZ	55 x 55L
			-25DZ	60 x 60L
			-30DZ	65 x 65L
			-35DZ	70 x 70L
			-40DZ	75 x 75L
			-45DZ	80 x 80L
			-50DZ	85 x 85L
			10-	11-
-10DZ	45 x 45L			
-15DZ	50 x 50L			
-20DZ	55 x 55L			
-25DZ	60 x 60L			
-30DZ	65 x 65L			
-35DZ	70 x 70L			
-40DZ	75 x 75L			
-45DZ	80 x 80L			
-50DZ	85 x 85L			
10-21-	11-22-	9		
			-10DZ	55 x 55L
			-15DZ	60 x 60L
			-20DZ	65 x 65L
			-25DZ	70 x 70L
			-30DZ	75 x 75L
			-35DZ	80 x 80L
			-40DZ	85 x 85L
			-45DZ	90 x 90L
			-50DZ	95 x 95L
			-75DZ	120 x 120L
-100DZ	145 x 145L			
10-21-	11-22-	11,5	CDQ2B40-5DZ	60 CQ-M5 x 60L
			-10DZ	65 x 65L
			-15DZ	70 x 70L
			-20DZ	75 x 75L
			-25DZ	80 x 80L
			-30DZ	85 x 85L
			-35DZ	90 x 90L
			-40DZ	95 x 95L
			-45DZ	100 x 100L
			-50DZ	105 x 105L
			-75DZ	130 x 130L
-100DZ	155 x 155L			

Modell		C	D	Befestigungsschraube
10-21-	11-22-	12,5	CDQ2B50-10DZ	55 CQ-M6 x 55L
			-15DZ	60 x 60L
			-20DZ	65 x 65L
			-25DZ	70 x 70L
			-30DZ	75 x 75L
			-35DZ	80 x 80L
			-40DZ	85 x 85L
			-45DZ	90 x 90L
			-50DZ	95 x 95L
			-75DZ	120 x 120L
			-100DZ	145 x 145L
10-21-	11-22-	14,5	CDQ2B63-10DZ	60 CQ-M8 x 60L
			-15DZ	65 x 65L
			-20DZ	70 x 70L
			-25DZ	75 x 75L
			-30DZ	80 x 80L
			-35DZ	85 x 85L
			-40DZ	90 x 90L
			-45DZ	95 x 95L
			-50DZ	100 x 100L
			-75DZ	125 x 125L
			-100DZ	150 x 150L
10-21-	11-22-	15	CDQ2B80-10DZ	65 CQ-M10 x 65L
			-15DZ	70 x 70L
			-20DZ	75 x 75L
			-25DZ	80 x 80L
			-30DZ	85 x 85L
			-35DZ	90 x 90L
			-40DZ	95 x 95L
			-45DZ	100 x 100L
			-50DZ	105 x 105L
			-75DZ	130 x 130L
			-100DZ	155 x 155L
10-21-	11-22-	15,5	CDQ2B100-10DZ	75 CQ-M10 x 75L
			-15DZ	80 x 80L
			-20DZ	85 x 85L
			-25DZ	90 x 90L
			-30DZ	95 x 95L
			-35DZ	100 x 100L
			-40DZ	105 x 105L
			-45DZ	110 x 110L
			-50DZ	115 x 115L
			-75DZ	140 x 140L
			-100DZ	165 x 165L