



Kurulum ve Bakım Kılavuzu Fieldbus Sistemi (SI unit)

EX260 Serisi PROFINET



1 Güvenlik Talimatları

- Bu kılavuz kullanıcıların ve diğer kişilerin olası yaralanma ve / veya ekipman hasarlarından korunmasına ilişkin temel bilgiler içerir.
- Ürünü kullanmadan önce, doğru kullanım için bu kılavuzu okuyun ve kullanmadan önce ilgili cihazın kılavuzlarını okuyun
- İleride başvurmak üzere bu kılavuzu güvenli bir yerde saklayın.
- Bu talimatlar potansiyel tehlike seviyesini etkilerine göre gösterir. "Dikkat", "Uyarı" ve "Tehlike" uyarılarının altında takip edilmesi gereken önemli güvenlik bilgilerini barındırır.
- Personelin ve ekipmanın güvenliğini sağlamak için, diğer ilgili güvenlik uygulamalarının yanı sıra bu kılavuzdaki ve ürün kataloğundaki güvenlik talimatlarına uyulmalıdır.

	Dikkat	DİKKAT, kaçınılmadığı takdirde küçük veya orta dereceli yaralanmalarla sonuçlanabilecek düşük risk seviyesine sahip bir tehlikeyi belirtir.
	Uyarı	UYARI, kaçınılmadığı takdirde ölüm veya ciddi yaralanma ile sonuçlanabilecek orta derecede riskli bir tehlikeyi belirtir..
	Tehlike	TEHLİKE, kaçınılmadığı takdirde ölüm veya ciddi yaralanma ile sonuçlanabilecek yüksek risk seviyesine sahip bir tehlikeyi belirtir.

Bu ürün, endüstriyel bir ortamda kullanılması amaçlanan A sınıfı bir ekipmandır.

Yayılan rahatsızlıkların yanı sıra diğer ortamlarda elektromanyetik uyumluluk sağlamada potansiyel zorluklar olabilir.

Uyarı

- **Sökmeyin, modifiye etmeyin (baskılı devre kartını değiştirmek dahil) veya onarmayın.**
Yaralanma veya arıza meydana gelebilir.
- **Ürünü teknik özelliklerin dışında çalıştırmayın.**
Yanıcı veya zararlı sıvılar için kullanmayın.
Yangın, arıza veya üründe hasara neden olabilir.
Kullanmadan önce teknik özellikleri doğrulayın.
- **Yanıcı veya patlayıcı gazlar içeren ortamlarda çalıştırmayın.**
Yangın veya patlama meydana gelebilir.
Bu ürün patlamaya dayanıklı olarak tasarlanmamıştır.
- **Ürünü bir kilitleme devresinde kullanıyorsanız:**
 - Bir çift kilitleme sistemi, örneğin mekanik bir sistem sağlayın.
 - Ürünün düzgün çalışıp çalışmadığını düzenli olarak kontrol edin. Aksi takdirde arıza meydana gelebilir ve kazaya neden olabilir.
- **Bakım sırasında aşağıdaki talimatlara uyulmalıdır:**
 - Güç kaynağını kapatın.
 - Bakım yapmadan önce hava beslemesini durdurun, kalan basıncı boşaltın ve havanın serbest kaldığını doğrulayın.
 - Aksi takdirde yaralanma meydana gelebilir.

Dikkat

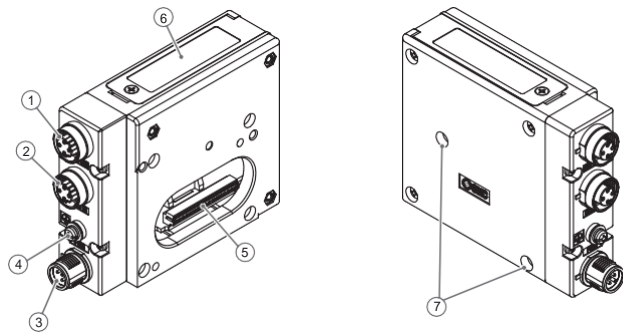
- **Bakım tamamlandıktan sonra uygun fonksiyonel incelemeleri yapın.**
Ekipman düzgün çalışmıyorsa çalışmayı durdurun
Beklenmedik bir arıza durumunda güvenlik garanti edilemez.
- **Sistemin gürültü direncini sağlamak için topraklamasını mutlaka yapınız.**
Bireysel topraklama kısa kablo ile ürüne yakın olarak sağlanmalıdır.

NOT

- UL'ye uygunluk gerektiğinde SI ünitesi UL1310 Sınıf2 güç kaynağı ile kullanılmalıdır.

Ürün Elemanlarının Tanımlamaları

<EX260-SPN1/-SPN2/-SPN3/-SPN4>



No.	Eleman	Description
1	Fieldbus arayüz konnektörü (BUS OUT)	PROFINET bağlantı PORTU 2 (M12 4-pin soket, D-cod)
2	Fieldbus arayüz konnektörü (BUS IN)	PROFINET bağlantı PORTU 1 (M12 4-pin soket, D-cod)
3	Güç kaynağı konnektörü	Valfler ve SI ünitesi için güç beslemesi girişi. (M12 5-pin erkek uç, A-cod)
4	Toprak terminali	Fonksiyonel topraklama (M3 vida)
5	Çıkış konnektörü	Valf manifoldu için çıkış sinyali arayüzü
6	LED	Haberleşme Durumu ve ve SI birimine özel LED'ler
7	Mounting hole	Valf manifolduna bağlantı için montaj deliği

Aksesuarlar

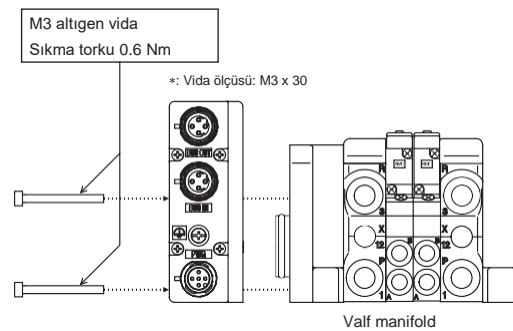
Altıgen soket başlı vida	2 adet Valf manifolduna bağlantı için M3x30 vida
Sızdırmazlık kapağı	1 adet. fieldbus arabirim konnektörü için sızdırmazlık kapağı (BUS OUT)

Kurulum

■ Kurulum ve bakım hakkında genel talimatlar

Valf manifoldunu SI birimine bağlayın.
Bağlanabilir valf manifoldları, EX250 serisi SI ünitesi ile aynıdır. Valf manifoldu boyutları için valf kataloğundaki EX250 serisi valf manifoldu bölümüne bakın.

○ SI ünitesinin montajı ve demontajı



SI Biriminin değiştirilmesi

- M3 altıgen vidalarını SI biriminden çıkarın ve SI birimini valf manifoldundan serbest bırakın.
- SI birimini değiştirin.
- Vidaları belirtilen sıkma torkuyla sıkın. (0.6 Nm)

Precautions for maintenance

- Gücü kapattığınızdan emin olun.
- SI ünitesinin içinde yabancı madde olup olmadığını kontrol edin.
- Contaya hasar ve yabancı madde sıkışmadığını kontrol edin.
- Vidaların belirtilen torkla sıkıldığını kontrol edin.
- SI ünitesi düzgün şekilde monte edilmezse, iç PCB'ler zarar görebilir veya üniteye sıvı ve / veya toz girebilir.

Kurulum (Devamı)

■ Bağlantı Kabloları

SI birimine takılı konektörlerle eşleşecek uygun kabloları seçin.

○ Fieldbus arayüz konnektörü yerleşimi

BUS OUT: M12 4-pin soket D-cod

No.	Designation	Description
1	TD+	Veri Aktarımı +
2	RD+	Veri Alımı +
3	TD-	Veri Aktarımı -
4	RD-	Veri Alımı -



BUS IN: M12 4-pin socket D-coded

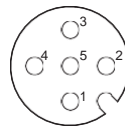
No.	Gösterim	Açıklama
1	TD+	Transmit Data +
2	RD+	Receive Data +
3	TD-	Transmit Data -
4	RD-	Receive Data -



○ Güç kaynağı konnektör yerleşimi

PWR: M12 5-pin Erkek uç A-cod

No.	Designation	Description
1	SV24 V	+24 V solenoid valf
2	SV0 V	0 V solenoid valf
3	SI24 V	+24 V SI birimi
4	SI0 V	0 V SI birimi
5	-	Kullanım dışı



○ Toprak terminali

Toprak terminalini toprağa bağlayın. Toprağa direnç 100 ohm veya daha az olmalıdır.

Ayarlar

○ Yapılandırma

PROFINET ağı için SI birimini yapılandırmak için SI birimi için uygun cihaz ana dosyası (GSD dosyası) gerekir.

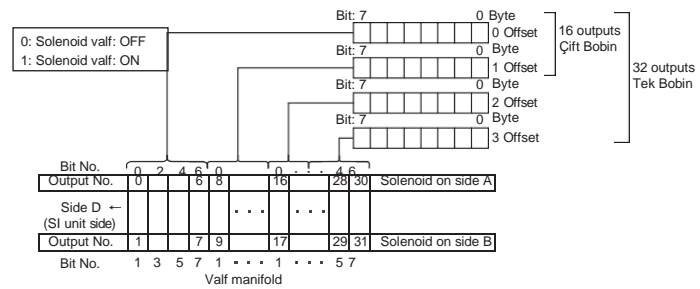
Ayrıntılı yapılandırma bilgileri ve GSD dosyası veren teknik belgeler SMC web sitesinde bulabilirsiniz.
(URL <http://www.smcworld.com>).

GSD Dosyaları

	Model numarası	GSD Dosyası
1	EX260-SPN1/SPN2	GSDML-V2.2-SMC-EX260-
2	EX260-SPN3/SPN4	20110326.xml

○ Çıkış numarası ataması

Çıkış numaralandırma sıfırdan başlar ve manifold üzerindeki solenoid pozisyonunu belirtir.



○ Diagnostik bilgisi

Valf için yük gerilimi 19 V veya daha düşük olduğunda, SI ünitesi ana bilgi birimine diyagnostik bilgi olarak bir hata mesajı gönderir ve SF LED'i yanar.

Ayrıntılı teşhis bilgileri veren teknik dokümantasyon SMC web sitesinde (URL <http://www.smcworld.com>) bulunabilir.

LED indication



LED	Durum	Açıklama
SF	<input type="checkbox"/> OFF	Normal Çalışma
	<input checked="" type="checkbox"/> Red ON	SI birimiyle ilgili bir hata tespit edildi (valf için gerekli güç sağlanmadı veya tolerans aralığının dışındadır).
BF	<input type="checkbox"/> OFF	Normal Çalışma
	<input checked="" type="checkbox"/> Red ON	<ul style="list-style-type: none"> • SI birimi bir iletim hızı algılayamıyor ve PN master ile bağlantı başarısız. • PN master'dan SI birimine gönderilen yapılandırma verileri SI birimi yapılandırmasıyla uyumsuz. • IP adresi / cihaz adı kopyalandı
L/A1	<input type="checkbox"/> Green ON	BUS IN tarafı : Bağlandı
	<input checked="" type="checkbox"/> Green OFF	BUS IN tarafı : Bağlanamadı
L/A2	<input type="checkbox"/> Yellow flashing	BUS IN tarafı : Çalışıyor
	<input checked="" type="checkbox"/> Yellow OFF	BUS IN tarafı : Çalışmıyor
PWR	<input type="checkbox"/> Green ON	BUS OUT tarafı : Bağlı
	<input checked="" type="checkbox"/> Green OFF	BUS OUT tarafı : Bağlanamadı
PWR(V)	<input type="checkbox"/> Yellow flashing	BUS OUT tarafı : Çalışıyor
	<input checked="" type="checkbox"/> Yellow OFF	BUS OUT tarafı : Çalışmıyor
PWR	<input type="checkbox"/> Green ON	SI birimi besleme enerjisi var.
	<input type="checkbox"/> OFF	SI birimi besleme enerjisi yok.
PWR(V)	<input checked="" type="checkbox"/> Green ON	Valfler için besleme enerjisi var.
	<input type="checkbox"/> OFF	Valf besleme enerjisi yok veya tolerans aralığının dışında (19 V veya daha az)

Sorun giderme

Teknik sorun giderme bilgileri SMC web sitesinde bulunabilir (URL <http://www.smcworld.com>).

Teknik Özellikler / Anahat Boyutları / Aksesuarlar

Bağlı yük: 24 VDC 1,0 W veya daha düşük aşırı gerilim bastırıcılı solenoid valf (SMC tarafından üretilmiştir)
SI birimi çalışması için güç kaynağı akım tüketimi: 0,1 A maks. Çalışma için ortam sıcaklığı: -10 ila 50 oC
Depolama için ortam sıcaklığı: -20 ila 60 oC Kirililik derecesi 3: (UL508)
Ayrıntılı spesifikasyonlar, taslak boyutları ve aksesuar bilgileri veren teknik dokümantasyon SMC web sitesinde (URL <http://www.smcworld.com>) bulunabilir.

İletişim

AUSTRIA	(43) 2262 62280-0	LATVIA	(371) 781 77 00
BELGIUM	(32) 3 355 1464	LITHUANIA	(370) 5 264 8126
BULGARIA	(359) 2 974 4492	NETHERLANDS	(31) 20 531 8888
CZECH REP.	(420) 541 424 611	NORWAY	(47) 67 12 90 20
DENMARK	(45) 7025 2900	POLAND	(48) 22 211 9600
ESTONIA	(372) 651 0370	PORTUGAL	(351) 21 471 1880
FINLAND	(358) 207 513513	ROMANIA	(40) 21 320 5111
FRANCE	(33) 1 6476 1000	SLOVAKIA	(421) 2 444 56725
GERMANY	(49) 6103 4020	SLOVENIA	(386) 73 885 412
GREECE	(30) 210 271 7265	SPAIN	(34) 945 184 100
HUNGARY	(36) 23 511 390	SWEDEN	(46) 8 603 1200
IRELAND	(353) 1 403 9000	SWITZERLAND	(41) 52 396 3131
ITALY	(39) 02 92711	UNITED KINGDOM	(44) 1908 563888

SMC Corporation

URL <http://www.smcworld.com> (Global) <http://www.smceu.com> (Europe)
Specifications are subject to change without prior notice from the manufacturer.
© 2011 SMC Corporation All Rights Reserved