



Kullanım Kılavuzu



Ürün adı

S Jaklı Bağlantılar

MODEL / Seri / Ürün Numarası

KKK Serileri

SMC Corporation

İçindekiler

1. Güvenlik Talimatları	. . . 2-11
2. Özellikler	. . . 12
3. Sorun Giderme	. . . 12
4. Yapı	. . . 13
5. Yedek Parçalar	. . . 14



Güvenlik Talimatları

Bu güvenlik talimatları, tehlikeli durumları ve/veya ekipmanın hasar görmesini önlemeye yöneliktir.

"Dikkat", "Uyarı" veya "Tehlike" etiketli ibareler potansiyel tehlike seviyesini gösterir.

Hepsi, güvenlik için önemli notlardır ve Uluslararası Standartlara (ISO / IEC) *1) ve diğer güvenlik düzenlemelerine ek olarak takip edilmelidir.

*1) ISO 4414: Pnömatik akış gücü - Sistemlerle ilgili genel kurallar

ISO 4413: Hidrolik akış gücü - Sistemlerle ilgili genel kurallar

IEC 60204-1: Makina güvenliği - Makinaların elektrik ekipmanları (Bölüm 1: Genel koşullar)

ISO 10218-1: Otomatik kumandalı sanayi robotları - Güvenlik. vb.



Dikkat

'Dikkat' kaçınılmadığı takdirde hafif veya orta derecede yaralanmaya yol açabilecek düşük risk seviyesine sahip bir tehlikeyi belirtir.



Uyarı

'Uyarı' önlenmediği takdirde ölüm veya ciddi yaralanmayla sonuçlanabilecek orta düzeyde risk içeren bir tehlikeyi belirtir.



Tehlike

'Tehlike' kaçınılmadığı takdirde ölüm veya ciddi yaralanmaya yol açacak yüksek risk seviyesine sahip bir tehlikeyi belirtir.



Uyarı

1. Ürünün uyumluluğu, ekipmanı tasarlayan veya özelliklerine karar veren kişinin sorumluluğundadır.

Burada belirtilen ürün çeşitli çalışma koşullarında kullanıldığından, belirli ekipmanlarla uyumluluğu, ekipmanı tasarlayan veya gerekli analiz ve test sonuçlarına göre ürünün özelliklerine karar veren kişi tarafından kararlaştırılmalıdır.

Ekipmanın beklenen performansı ve güvenlik garantisi, ürünle uyumluluğunu belirleyen kişinin sorumluluğunda olacaktır.

Bu kişi ayrıca, ekipmanı yapılandırırken herhangi bir ürün arızası olasılığını dikkate almak amacıyla ürünün tüm özelliklerini güncel katalog bilgisinden sürekli olarak gözden geçirmelidir.

2. Sadece uygun eğitime sahip personel makine ve teçhizatı çalıştırmalıdır.

Burada belirtilen ürün yanlış kullanılırsa güvensiz hale gelebilir. Ürünlerimiz de dahil olmak üzere makinelerin veya ekipmanların montajı, çalıştırılması ve bakımı, uygun şekilde eğitilmiş ve deneyimli bir operatör tarafından gerçekleştirilmelidir.

3. Güvenlik koşulları sağlanıncaya kadar ürünü çıkarmaya çalışmayın

1. Makine/ekipmanın muayenesi ve bakımı, yalnızca, sabitlenmemiş nesnelere düşmesini veya hareket etmesini önlemek için önlemler alındıktan sonra yapılmalıdır.
2. Ürün çıkarılacağı zaman, yukarıda belirtilen güvenlik önlemlerinin uygulandığını ve herhangi bir kaynaktan gelen gücün kesildiğinden emin olarak ilgili tüm ürünlerin önlemlerini dikkatlice okuyup anlayın.
3. Makine/ekipman yeniden çalıştırılmadan önce beklenmedik çalışma ve arızaları önlemek için önlemler alın.

4. Ürün aşağıdaki koşullardan herhangi birinde kullanılacaksa, önceden SMC ile iletişime geçin ve güvenlik önlemlerini özel olarak dikkate alın.

1. Belirtilen özelliklerin dışındaki koşullar ve ortamlarda veya açık havada, doğrudan güneş ışığına maruz kalan bir yerde kullanılması durumunda,
2. Atom enerjisi, demiryolları, hava seyrüsefer, uzay, nakliye, araçlar, askeri, tıbbi tedavi, yanma ve reaksiyon veya yiyecek ve içecek ile temas eden ekipman, acil durdurma devreleri, debriyaj ve fren devreleri ile bağlantılı ekipman üzerine kurulum, güvenlik ekipmanları veya ürün kataloğunda açıklanan standart özellikler için uygun olmayan diğer uygulamalarda kullanılması durumunda,
3. İnsanlar, nesnelere veya hayvanlar üzerinde olumsuz etkileri olabilecek güvenlik analizi gerektiren uygulamalarda kullanılması durumunda,
4. Kilitleme devresinde kullanılması durumunda mekanik bir koruma işlevi kullanarak olası arıza için çift kilitleme sağlanmasını ve düzgün çalışmayı doğrulamak için periyodik kontrolleri gerektiren durumlarda,



Güvenlik Talimatları

Dikkat

Bu ürün, üretim tesislerinde kullanım için sağlanmıştır.

Ürünü başka endüstrilerde kullanmayı düşünüyorsanız, önceden SMC'ye danışın ve gerekirse özellikleri veya sözleşmeyi değiştirin. Eğer anlaşılmayan bir nokta varsa lütfen en yakındaki SMC şubesi ile bu durumu görüşün.

Sınırlı garanti ve sorumluluk reddi/uyum gereksinimleri

Kullanılan ürün aşağıdaki "Sınırlı garanti ve Sorumluluk Reddi" ve "Uyumluk Gereklilikleri"ne tabidir. Ürünü kullanmadan önce bunları okuyun ve kabul edin.

Sınırlı garanti ve sorumluluk reddi

1. Bu ürünün kullanım ömrü boyunca garanti süresi 1 senedir, ürün teslim edildikten sonra ise 1,5 senedir (*2 hangisi önce gelirse). Ürünün dayanım koşulları, ömrü veya yedek parça ile alakalı bilgileri için en yakın SMC şubesine danışın.
2. Açıkça bizim sorumluluğumuzda olan garanti süresi içinde bildirilen herhangi bir arıza veya hasar için, yedek ürün veya gerekli parçalar sağlanacaktır. Bu sınırlı garanti, yalnızca bağımsız olarak ürünümüz için geçerlidir, ürünün arızalanmasından kaynaklanan diğer herhangi bir hasar için geçerli değildir.
3. SMC ürünlerini kullanmadan önce, lütfen katalogda belirtilen garanti koşullarını ve sorumluluk reddi beyanlarını okuyun ve anlayın.
*2) Vakum pedleri bu 1 yıllık garantinin dışındadır. Vakum pedi sarf malzemesidir, bu nedenle teslim edildikten sonra bir yıl garantilidir. Ayrıca, garanti süresi içinde dahi, vakum pedi kullanımından kaynaklanan aşınması veya kauçuk malzemenin bozulmasından kaynaklanan arızalar sınırlı garanti kapsamına girmez.

Uyumluk Beyanı

1. Kitle imha silahları (KİS) veya başka herhangi bir silahın üretimi için üretim ekipmanlarıyla birlikte SMC ürünlerinin kullanılması kesinlikle yasaktır.
2. SMC ürünlerinin veya teknolojisinin bir ülkeden diğerine ihracatı, ilgili ülkelerin güvenlik yasalarına ve düzenlemelerine tabidir. SMC ürününü başka bir ülkeye göndermeden önce, bu ihracatı yöneten tüm yerel kuralların bilindiğinden ve bunlara uyulduğundan emin olun.

Dikkat

SMC ürünleri, yasal ölçüm cihazları olarak kullanılmak üzere tasarlanmamıştır.

SMC'nin ürettiği veya sattığı ölçüm cihazları, her ülkenin ölçüm yasalarıyla ilgili onay testlerinden geçirilmemiştir. Bu nedenle, SMC ürünleri, her ülkenin ölçüm yasalarının öngördüğü iş veya sertifikasyon için kullanılamaz.

Seçim

⚠ Uyarı

- (1) Spesifikasyonları kontrol edin.
Ürünü belirtilen basınç ve sıcaklık aralığının dışında kullanmayın, bu kırılmaya veya çalışma arızasına neden olabilir. (Teknik özelliklere bakın.) SMC, ürünün spesifikasyon aralığı dışında kullanılması durumunda herhangi bir hasara karşı garanti vermez.
- (2) Sökme ve değiştirme yasaktır.
Ürünü parçalarına ayırmayın veya ilave işleme dahil herhangi bir değişiklik yapmayın. Bu, yaralanmalara ve/veya kazalara neden olabilir.
- (3) PTFE (politetrafloroetilen)'nin uygulama ile uyumlu olup olmadığını kontrol edin.
Dişlere uygulanan sızdırmazlık maddesi PTFE tozu içerir. Uygulamanızda sorunlara neden olup olmayacağını kontrol edin.
- (4) Ürün, sıfır sızıntı elde etmek için bir durdurma valfi olarak kullanılamaz. Ürün özelliklerinde belirli bir miktarda sızıntıya izin verilmektedir.
- (5) KKA serisi, SMC'nin KK, KKH, KK13 veya KK130 serisine veya diğer üreticilerin jaklı bağlantı elemanlarına bağlanamaz. Bu, sızıntıya, hasara ve plug'ın ayrılmasına neden olur.
Kullanmadan önce teknik özellikleri kontrol edin.
- (6) Ürünü basınç altındayken veya artık basınç varken bağlamayın veya çıkarmayın. Bu durum bağlantının kopmasına neden olabilir.
- (7) Çek valf olmadan, jaklı bağlantılar bağlı değilken asla basınç uygulamayın. Bağlı borular ve hortumlar koparak tehlikeye neden olabilir.
- (8) Çek valf olmadan, jaklı bağlantılar bağlı değilse akışkan sızar. Özellikle sıcaklığı ve basıncı yüksek akışkanlar gibi tehlike oluşturabilecek akışkanlar kullanıldığında dikkatli olunmalıdır. Bu gibi durumlarda stop valfli bir ürün kullanmanızı şiddetle tavsiye ederiz.
- (9) Ürün, yüksek sıcaklıktaki bir sıvı ile kullanıldığında ısınacaktır. Sıcak ürün çevresel ekipman veya parçalarla temas ederse yangına neden olabilir. Lütfen normal sıcaklığı koruduktan sonra plug ve soketi takıp çıkarın.

⚠ Dikkat

- (1) Plug ve soket bağlantısı için aynı gövde boyutuna sahip bir plug ve soket seçin. Gövde ölçüleri farklıysa birbirlerine bağlanamazlar. Bu, sızıntıya, hasara ve plug'ın kopmasına neden olur.
Soket kısmına farklı herhangi bir plug takılması ürünün arızalanmasına neden olabilir.
- (2) Bağlantı dişlerinin ve boru bağlantısının sallanacağı veya döneceği bir yerde kullanmayın.
Salınım veya döndürme, boruyu dişten ayıracaktır.
- (3) Bu ürünü yanıcı, patlayıcı veya gaz, gaz yakıtı ve soğutucu akışkanlar gibi zehirli maddelerle kullanmayın. Bu tür maddeler borunun içinden dışına sızabilir.

(4) Dalgalanma basıncı, maksimum çalışma basıncının altında olmalıdır. Dalgalanma basıncı, maksimum çalışma basıncını aşarsa, bağlantı elemanlarına ve borulara zarar verir.

(5) Ürünü buharla kullanmayın.
Ürün uzun süre buharla kullanılırsa metalik parçalar paslanabilir veya sızdırmazlık elemanı işlevini yitirebilir.

Montaj

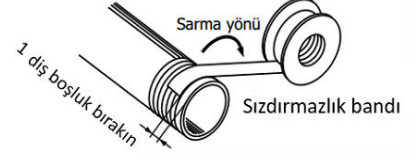
Uyarı

- (1) Ürünü yalnızca kullanım kılavuzunu dikkatlice okuduktan ve içeriğini anladıktan sonra kurun ve çalıştırın. Ayrıca, kılavuzu gerektiğinde başvurulabilecek bir yerde saklayın.
- (2) Bakım alanı
Bakım ve inceleme için yeterli alan bırakın.
- (3) Vidaların sıkılması
"Vidalı boru tesisatı için kullanım önlemleri" bölümüne bakın (sayfa 11) .
- (4) Ürün kullanımdayken hortumun zamanla deforme olması veya bağlantı parçasının hasar görmesi nedeniyle hortumlar emniyetsiz hale gelebilir ve gevşeyebilir. Hortumun gevşemesini önlemek için koruyucu bir kapak takın veya hortumu sabitleyin.
- (5) Ürünü dönme hareketlerinin olduğu yerlerde kullanmayın. Aksi takdirde ürün zarar görebilir.
- (6) Ürüne doğrudan titreşim veya darbe uygulanan uygulamalardan kaçının.
- (7) Soketin besleme basıncı tarafına bir acil stop valfi takın. Aksi takdirde, acil stop gerçekleştirmek mümkün olmayabilir.
- (8) Plug soket ile dik konumda bağlı olmalıdır.
Eğimli bağlantı plug ve sokete zarar verebilir.

Dikkat

- (1) Bağlantı öncesi hazırlık.
Borular bağlanmadan önce hava ile iyice yıkanmalı veya borunun içindeki talaşları, kesme yağını ve diğer kalıntıları temizlemek için yıkanmalıdır.
- (2) Sızdırmazlık bandının sarılması.
Boruları veya fittingsleri bağlantı noktalarına vidalarken, boru dışlarından veya sızdırmazlık malzemesinden kaynaklanan talaşların borulara girmemesine dikkat edin. Ayrıca, sızdırmazlık bandı kullanılıyorsa, dişlerin ucunda 1 diş çıkıntı açıkta bırakın.
- (3) Montajdan önce modeli, boyutu vb. doğru seçtiğinizden emin olun. Ayrıca üründe çizik, ezik veya çatlak olmadığını doğrulayın.
- (4) Bir hortumu bağlarken, basınç nedeniyle hortum uzunluğundaki değişiklikler gibi faktörleri göz önünde bulundurun ve yeterli boşluk bırakın.

- (5) S jaklı bağlantılara, hortumlara burulma, dönme, çekme kuvveti veya moment yükü uygulanmadığından emin olun. Bu, hortumun ezilmesine, patlamasına veya bağlantıya zarar verip, bağlantı kopmalarına neden olabilir.
- (6) Hortumları birbirine karışmayacak veya aşınarak zarar görmeyecek şekilde monte edin. Aksi halde bu durum, hortumun ezilmesine, patlamasına veya bağlantıya zarar verip, bağlantı kopmalarına neden olabilir.



Hava Beslemesi

⚠ Uyarı

- (1) Çok miktarda yoğunlaşma suyu varsa;
Çok miktarda yoğunlaşma suyu içeren basınçlı hava, pnömatik ekipmanın arızalanmasına neden olabilir. Filtrelerin önüne bir hava kurutucu veya su ayırıcısı takılmalıdır.
- (2) Su tahliyesi
Tahliye haznesinde biriken yoğunlaşma suları boşaltılmazsa hazne taşar ve bu da pnömatik ekipmanın arızalanmasına neden olabilir. Tahliye haznesinin kontrol edilmesi ve çıkarılması zorsa, otomatik tahliye seçeneği olan bir tahliye haznesinin takılması önerilir. Basınçlı hava kalitesi için SMC "Hava Temizleme Sistemleri" kataloğuna bakın.
- (3) Temiz hava kullanın.
Kimyasallar, organik çözücüler içeren sentetik yağlar, tuz, aşındırıcı gazlar vb. içeren basınçlı hava kullanmayın, çünkü bunlar hasara veya arızaya neden olabilir.

⚠ Dikkat

- (1) Hava filtrelerini takın.
Ürün öncesinde filtre kullanın. Filtrasyon seviyesinin 5 mikron veya daha az olduğundan emin olun.
- (2) Hava kalitesinden emin olmak için soğutucu, kurutucu veya su ayırıcısı kullanıldığından emin olun. Nem veya su damlacığı olan basınçlı hava, pnömatik ekipmanların arızalanmasına neden olabilir. Bu nedenle, hava kalitesini sağlamak için soğutucu, hava kurutucu veya su ayırıcısı gibi uygun önlemleri alın.
- (3) Akışkan ve ortam sıcaklığının belirtilen sıcaklık aralığında olduğundan emin olun.
5°C'nin altındaki sıcaklıklarda çalışırken, sistemde bulunan nem donabilir ve contaların yıpranmasına veya arızalara neden olabilir. Donmayı önlemek için önlemler alınmalıdır. Yukarıda açıklanan, basınçlı havanın kalitesiyle ilgili ayrıntılı bilgi için SMC kataloğu "Hava Temizleme Sistemleri"ne bakın.

Çalışma Koşulları

⚠ Uyarı

- (1) Aşındırıcı gazlar, kimyasallar, deniz suyu, su veya buharının bulunduğu ortamlarda kullanmayın.
- (2) Doğrudan güneş ışığına maruz kalan bir yerde kullanıyorsanız, ürünü güneş ışığından koruyun.
- (3) Ürünü radyan ısıya maruz kalacağı yerlere monte etmeyin.
- (4) Ürünü statik elektriğin sorun olduğu bir yerde kullanmayın. Sistem arızasına veya arızaya neden olabilir. Böyle bir ortamda kullanıyorsanız SMC'ye danışın.
- (5) Ürünün doğrudan kesme yağına, yağlayıcı yağa veya soğutucu akışkan vb.'ye maruz kaldığı bir ortamda kullanmayın. Böyle bir ortamda bu maddelere maruz kalacaksa SMC'ye danışın.
- (6) Ağır titreşime ve/veya darbeye maruz kalan ortamlarda çalıştırmayın. Bağlantılarda sızıntı ve hasar meydana gelebileceğinden, bu tür bir yerde kullanırken SMC ile iletişime geçin.
- (7) Ürünü, sıçramaların olduğu ortamlarda kullanmayın. Sıçrama yangın tehlikesine neden olabilir. Böyle bir ortamda kullanım olacaksa lütfen SMC ile iletişime geçin.
- (8) Ürünün üzerine sık sık su sıçrayan bir ortamda kullanmayın. Bu durum kolayca paslanmalara sebebiyet verebilir.
- (9) Ürünü, yabancı maddelerin ürüne yapışabileceği veya içine girebileceği bir yer veya ortamda kullanmayınız. Bu, hava kaçaklarına veya hortumun ayrılmasına neden olabilir.

Bakım

⚠ Dikkat

- (1) Kullanım kılavuzunda belirtilen prosedüre bakım göre yapılmalıdır. Yanlış kullanım, ekipman ve makinelerin hasar görmesine ve arızalanmasına neden olabilir.
- (2) Bakım çalışması
Basınçlı hava yanlış kullanımlarda tehlikeli olabilir. Pnömatik sistemlerin montajı, bakımı, onarımı ve ürün değişimi bilgili ve deneyimli bir kişi tarafından yapılmalıdır.
- (3) Su tahliyesi
Hava filtrelerinde biriken suyu düzenli bir şekilde tahliye ediniz.
- (4) Ekipmanın çıkarılması ve basınçlı havanın beslenmesi/egzoz edilmesi
Ürünler söküldüğünde, önce iş parçasının düşmesini ve/veya hareket etmesi vb.'yi önlemek için önlemlerin alındığından emin olun. Besleme basıncını ve elektrik gücünü kesin ve sistemdeki tüm basınçlı havayı boşaltın. Ürünü yeniden devreye almadan önce, anlık gelişebilecek problemlere karşı önlem alındığından emin olun.

- (5) Düzenli bakımlarda koruyucu gözlük taktığınızdan emin olun.
- (6) Lütfen aşağıdaki noktaları kontrol edin ve gerekirse parçaları değiştirin.
- Çizikler, hasar, aşınma veya korozyon
 - Hava kaçağı
 - Bağlı hortumların bükülmesi, ezilmesi ve döndürülmesi
 - Bağlı hortumların sertleşmesi, bozulması ve yumuşaması
- (7) Değiştirilen hortumu veya jaklı bağlantıyı yeniden kullanmak üzere tamir etmeyin veya yamalamayın.
- (8) Ürünün kalitesini etkileyebileceğinden ürünü parçalarına ayırmayın.

Kullanım

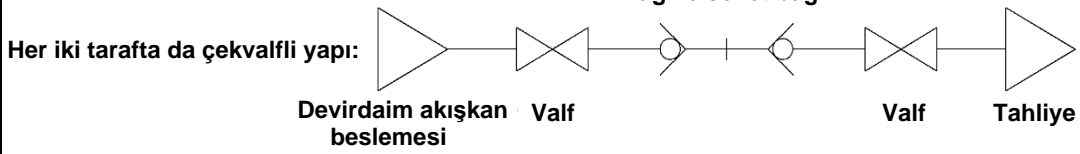
⚠ Uyarı

- (1) Plug'ı takarken, plug'ı sıkıca tutun.
Plug, bağlantının tepki kuvveti nedeniyle ayrılmış olabilir.
- (2) Plug'ı takmak için, yerine oturana kadar sıkıca sokete itin. Plug'ı taktıktan sonra, soketten çıkmayacağını teyit etmek için yavaşça çekin. Plug sıkıca bağlanmamışsa basınç altında dışarı fırlayabilir. Plug'ın sıkıca takıldığından emin olan kadar manşona dokunmayın. Aksi takdirde arızaya neden olabilir.
- (3) Plug soket ile dik konumda bağlı olmalıdır.
Eğimli bağlantı plug ve sokete zarar verebilir.
- (4) Plug'ı çıkarırken plug'ı sıkıca tutun. Jaklı bağlantıları birbirinden ayırırken tepki kuvveti veya plug tarafındaki artık basınç bağlı boruları hareket edebilir.
- (5) Manşon, hareket ettirildiğinde yuvaya dik olmalıdır. Çevresi yönünde döndürmek arızaya neden olabilir.
- (6) Soketin içini uyumlu olmayan bir plug veya herhangi bir çubukla itmeyin. Aksi takdirde sıvı fışkırarak tehlikeye neden olabilir. Ayrıca, contalar, sıvı jeli ile birlikte dışarı çıkabilir, bu da ürünü kırabilir.
- (7) O-ring'e yabancı madde yapışır, silin. Hava tabancası ile plug O-ring çıkışına yakından hava üflenirse, plug O-ringi çıkabilir.
- (8) Manşondaki bir arıza nedeniyle plug ve soket birbirinden ayrılamıyorsa, plug'ı zorla çekmeyin. Manşonu plug'ın giriş tarafından inceleyin ve manşonu saat yönünde 3-5 tur çevirin. Ardından, manşonun düzgün çalışıp çalışmadığını kontrol edin. Manşon hala arızalıysa, manşonu 3 ila 5 kez saat yönünün tersine çevirin. Sorun hala çözülmediyse, plug ve soket bağlantı vidasını gevşetin ve manşonu borudan çıkarın.

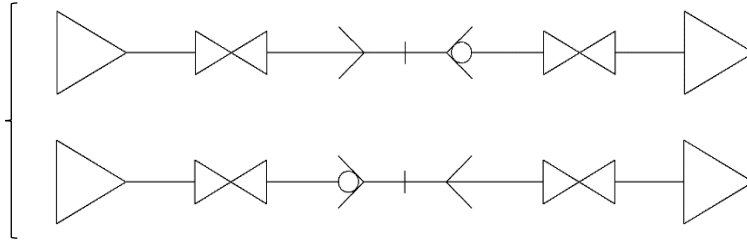
(9) Su sıkıştırılmaz bir akışkandır. Boru tasarımı, akışkan özelliklerine göre dikkate alınmalıdır. Plug, soket ve çekvalfli su dolu bir boru tesisatı varsa ve plug ve soket ayrılırken kapalı başka bir valf varsa, çekvalften kapalı valfe giden boru arasında su kalacaktır. (Aşağıdaki devreye bakın)
Plug ve soket yukarıdaki durumda ayrıldığında, suyun sıkıştırılması gerektiğinden tekrar bağlanamazlar.

Örnek devre

Plug ve soket bağlı

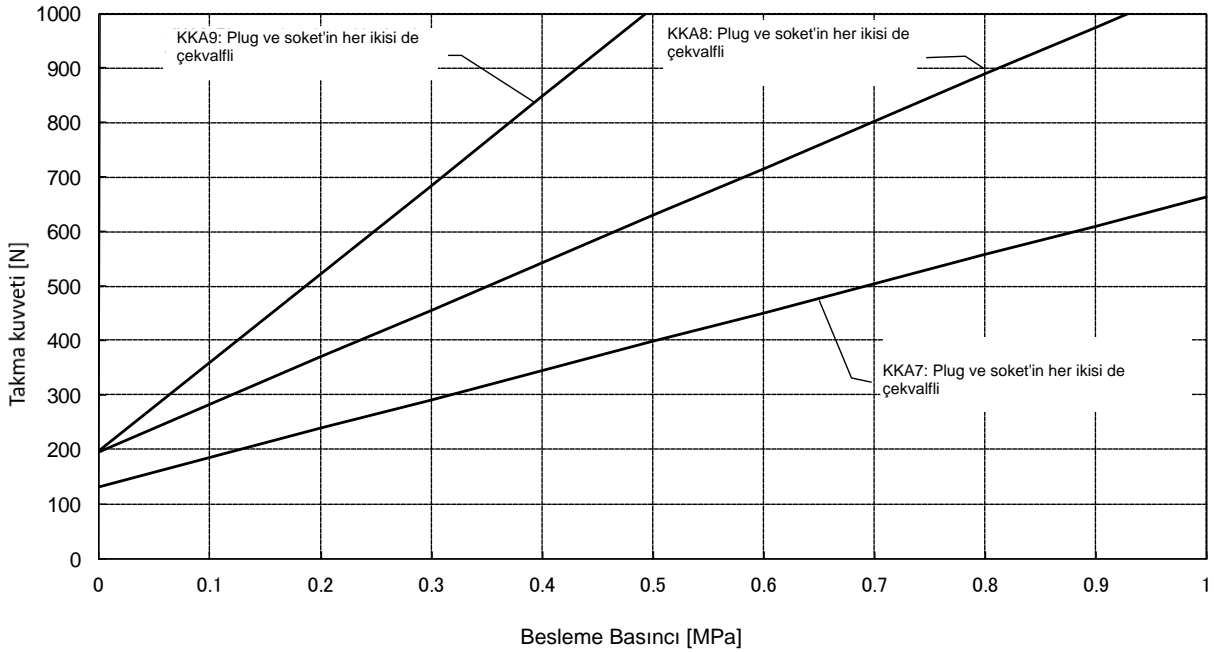
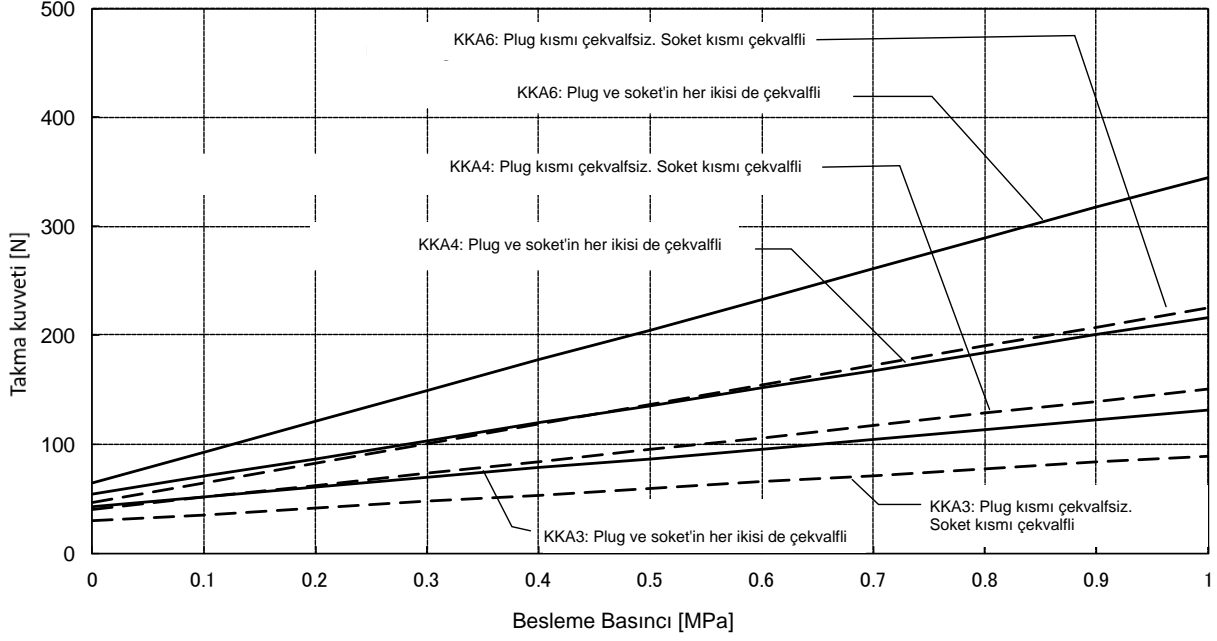


Tek tarafta çekvalfli yapı:



Basınç altında plug'ı takma kuvveti

KKA serisi takma kuvveti



Dişli boru tesisatı için kullanım önlemleri

⚠ Dikkat

- (1) S jaklı bağlantının altıgen yüzünü kullanarak vidaları uygun bir anahtarla sıkın. Anahtarı, diş mümkün olduğunca yakın yerleştirin. Anahtar yüzeyleri dışındaki herhangi bir bölgeye pense veya boru anahtarı uygulamayın. Bu, üründe hasara ve/veya sızıntıya neden olabilir.
- (2) Sıkma Yöntemi
Önce bağlantı parçasını elinizle sıkın, ardından gövdenin altıgen düz kısımlarına uygun bir anahtar kullanarak iki veya üç tur daha sıkın. Sıkma torku kılavuzu için aşağıdaki tabloya bakın.

Diş tipi ve boyutu	Sıkma torku (Nm)
NPT, R1/8	3 ila 5
NPT, R1/4	8 ila 12
NPT, R3/8	15 ila 20
NPT, R1/2	20 ila 25
NPT, R3/4	28 ila 30
NPT, R1	36 ila 38
NPT, R1 1/4	40 ila 42
NPT, R1 1/2	48 ila 50

- (3) Ürün aşırı torkla sıkılırsa, büyük miktarda sızdırmazlık maddesi dışarı sızacaktır. Fazla sızdırmazlık maddesini çıkarın.
- (4) Yetersiz sıkma, sızdırmazlık problemlerine veya gevşek bağlantıya neden olabilir.
- (5) Yeniden kullanım
 - 1) Normalde kendinden sızdırmazlık maddeli fittingsler 2 ila 3 kez tekrar kullanılabilir.
 - 2) Yeniden kullanmadan önce rakorun dişli kısmına hava üfleyerek rakora yapışan gevşek sızdırmazlık maddesini çıkarın. Gevşek sızdırmazlık maddesi, yakınındaki makine-komponentlere girerse hava kaçaklarına veya arızaya neden olabilir.
 - 3) Sızdırmazlık maddesi sızdırmazlık etkisini kaybettiğinde, kullanmadan önce sızdırmazlık bandını dişin üzerine yeniden sarın. Yalnızca sızdırmazlık bandı kullanın, diğer sızdırmazlık maddesi türlerini kullanmayın.
- (6) Konumlandırma gerektiğinde, boruları bir kez sıktıktan sonra gevşetmek hava kaçağına neden olabilir.

2. Özellikler

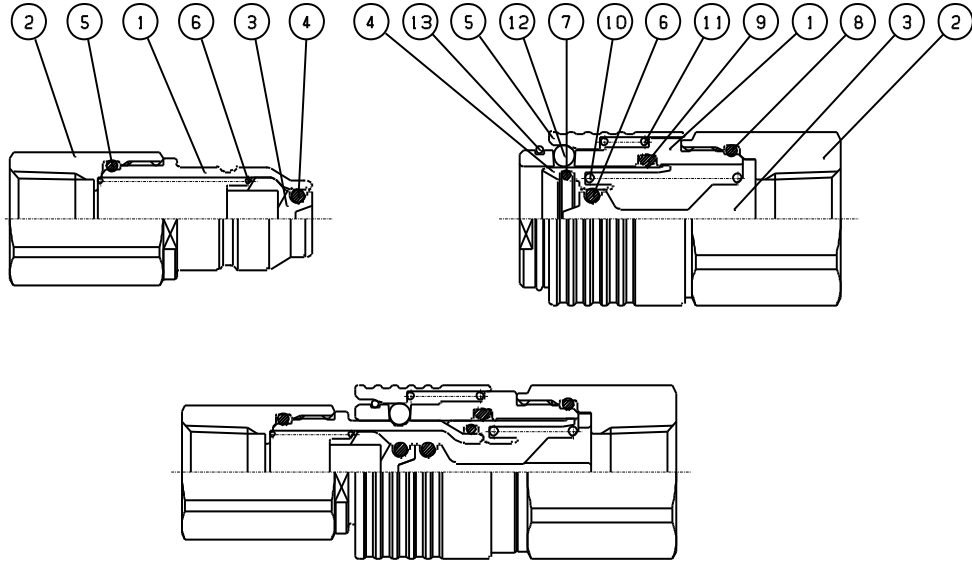
Model Numarası	KKA3	KKA4 / 6 / 7 / 8 / 9
Akışkan	Su, hava	
Çalışma basınç aralığı (*not 1)	-100 kPa ila 1 MPa	0 ila 1 MPa
Dayanım basıncı	10 MPa	
Ortam ve akışkan sıcaklığı	-5 ila 150°C (Donma olmadan) NOT: Ürünü buhar uygulamalarında kullanmayınız	
Yağsız tip	Gres kullanılmamıştır. (Kauçuk: Flor kaplama, Metalik kayar parçalar: Flor kaplama)	
Malzeme	SUS304, FKM	
Sızdırmazlık	Sızdırmazlık bantlı erkek diş	

Not 1: Ürün sızıntıya izin verir ve kaçak test cihazlarında, vakum tutma gibi uygulamalar için kullanılmamalıdır.

3. Sorun giderme

Ürün kalitesini korumak için KKA serisi S jaklı bağlantıların sökülmesine veya onarılmasına izin verilmez. Bu nedenle plug veya soketin takılamaması, çıkarılamaması veya akışkan geçişine izin verilememesi gibi arızalı durumlarda ilgili ürünlerin değiştirilmesi gerekmektedir. Ancak, plug'a ait O-ring değiştirilebilir. "Yedek parçalar" sayfa 14'e bakın.

4. Yapısı KKA



Plug

No.	Açıklama	Malzeme	NOT
1	Gövde	Paslanmaz çelik 304	Flor kaplı
2	Arka gövde	Paslanmaz çelik 304	
3	Plug valfi	Paslanmaz çelik 304	
4	Valf O-ring'i	Özel FKM	Flor kaplı
5	Gövde O-ring'i	Özel FKM	Flor kaplı
6	Plug valfi yayı	Paslanmaz çelik 304'e eşdeğer	(KKA3)
		Paslanmaz çelik 304	(KKA4/6/7/8/9)

Soket

No.	Açıklama	Malzeme	NOT
1	Gövde	Paslanmaz çelik 304	
2	Arka gövde	Paslanmaz çelik 304	
3	Soket valfi	Paslanmaz çelik 304	
4	Bilezik	Paslanmaz çelik 304	Flor kaplı
5	Rondela	Paslanmaz çelik 304	Flor içeren malzeme ile kaplanmıştır
6	Valf O-ring'i	Özel FKM	Flor kaplı
7	Plug O-ring'i	Özel FKM	Flor kaplı
8	Gövde O-ring'i	Özel FKM	Flor kaplı
9	Bilezik contası	Özel FKM	Flor kaplı
10	Bilezik yayı	Paslanmaz çelik 304'e eşdeğer	(KKA3/4/6)
		Paslanmaz çelik 304	(KKA7/8/9)
11	Rondela yayı	Paslanmaz çelik 304	
12	Çelik bilya	Paslanmaz çelik 304	
13	Durdurucu yüzük	Paslanmaz çelik 304	

5. Yedek parçalar

Açıklama	İlgili kod
Plug O-ring'i	KKA3S-P01
	KKA4S-P01
	KKA6S-P01
	KKA7S-P01
	KKA8S-P01
	KKA9S-P01

Revizyon geçmiři

A:

- Güvenlik Talimatları eklendi
- Seçim: 9 numaralı uyarı eklendi
- Kullanım: 6 numaralı uyarı eklendi

B:

- Montaj: Uyarı No.3 deęiřtirildi
- Sıkma yönteminin gösterimi deęiřtirildi
- Kullanım: .5/8/9 numaralı uyarı eklendi

SMC Corporation

4-14-1, Sotokanda, Chiyoda-ku, Tokyo 101-0021 JAPAN

Tel: + 81 3 5207 8249 Fax: +81 3 5298 5362

URL <https://www.smcworld.com>

Note: Specifications are subject to change without prior notice and any obligation on the part of the manufacturer.

© 2011 SMC Corporation All Rights Reserved