

Используется для перемещения непрочных изделий, меняющих форму в процессе присасывания.

- Диаметр присоски Ø20, Ø25, Ø35, Ø50
- Материал – силиконовый каучук, применяемый в пищевой и фармацевтической промышленности
- Голубой цвет, на котором хорошо различимы загрязнения
- Утечки вакуума снижены за счёт специальной конструкции уплотнения
- Внутренняя опора защищает плёнку от втягивания в присоску и образования складок



Номер для заказа

Вакуумная присоска **ZP3P-20 PT SF**

Диаметр присоски (мм)

20
25
35
50

• Материал присоски – силиконовый каучук



**Вакуумная присоска
с переходником**

ZP3P-T 20 PT SF-A5

Диаметр присоски (мм)

20
25
35
50

Материал присоски – силиконовый каучук



• Присоединительная резьба

	Символ	Присоед. резьба	Ø20	Ø25	Ø35	Ø50
Наружная	A5	M5	•	•	—	—
	A12	M12	—	—	•	•
	AG1	G1/8	•	•	—	—
	AG2	G1/4	—	—	•	•
Внутр.	AG3	G3/8	—	—	•	•
	B5	M5	•	•	—	—
	B8	M8	—	—	•	•

**Вакуумная присоска
с буфером**

ZP3P-T 20 PT SF J10-B5

Диаметр присоски (мм)

20
25
35
50

Материал присоски – силиконовый каучук

Тип буфера

J	Поворотный
K	Неповоротный

• Ход

10	10 мм
20	20 мм

• Подвод вакуума

	Символ	Присоед.	Ø20, Ø25	Ø35, Ø50
Внутр. резьба	B5	M5	•	—
	B01	Rc1/8	—	•



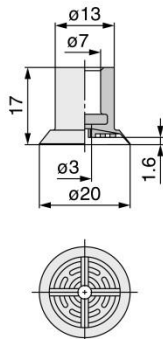
Технические характеристики

Диаметр присоски	Тип буфера	Ход [мм]	Момент затяжки [Н·м]	Монтаж	Усилие пружины [Н]	
					Длина хода = 0	Макс. длина хода
Ø20, Ø25	J/K	10, 20	2.5–3.5	M10 x 1	1.0	3.0
Ø35, Ø50					2.0	5.0

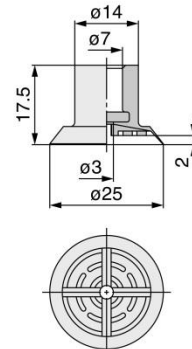
Размеры

Вакуумная присоска

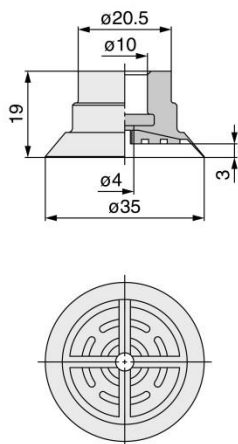
ZP3P-20PTSF [вес 1.8 г]



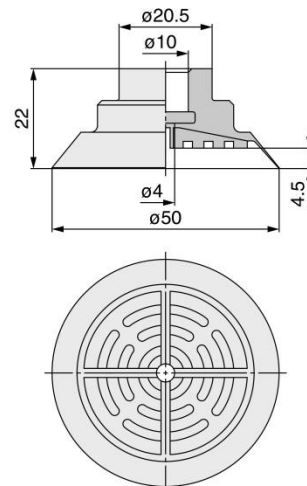
ZP3P-25PTSF [вес 2.2 г]



ZP3P-35PTSF [вес 4.7 г]

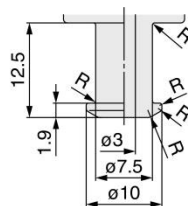


ZP3P-50PTSF [вес 12.4 г]

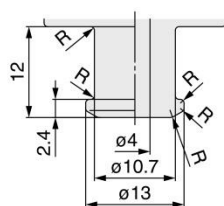


Установочные размеры

20PT/25PT



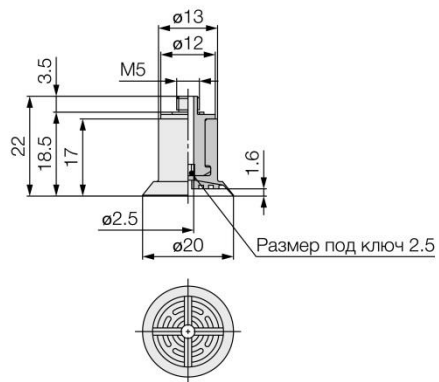
35PT/50PT



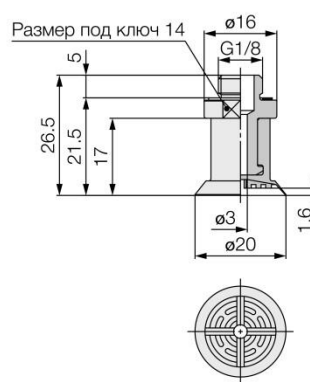
* Части, отмеченные R, должны быть скруглёнными.

Вакуумная присоска с переходником, наружная резьба

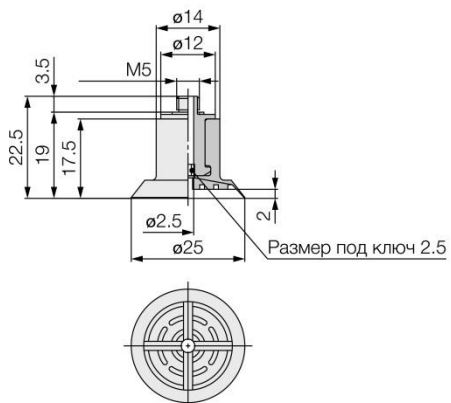
ZP3P-T20PTSF-A5 [вес 3.9 г]



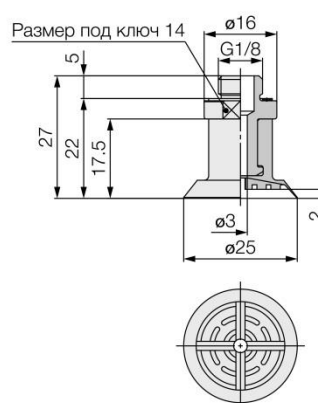
ZP3P-T20PTSF-AG1 [вес 5.9 г]



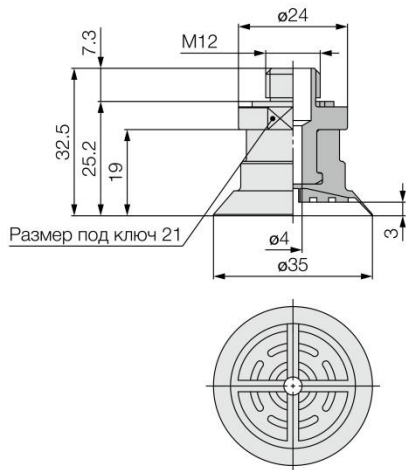
ZP3P-T25PTSF-A5 [вес 4.3 г]



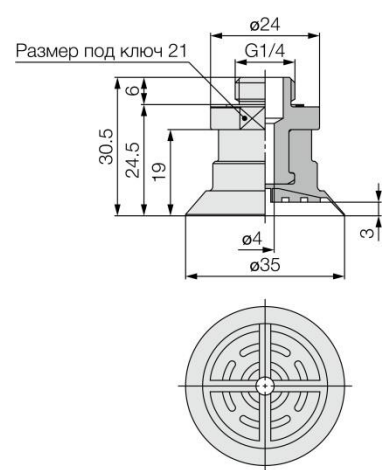
ZP3P-T25PTSF-AG1 [вес 6.3 г]



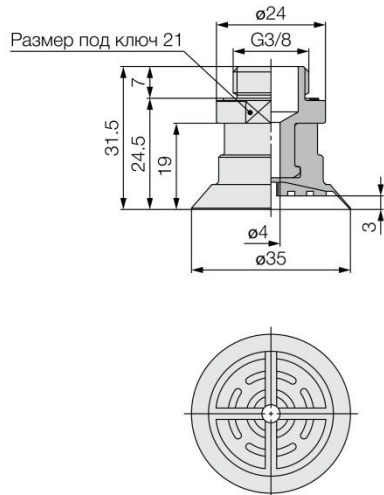
ZP3P-T35PTSF-A12 [вес 20.7 г]



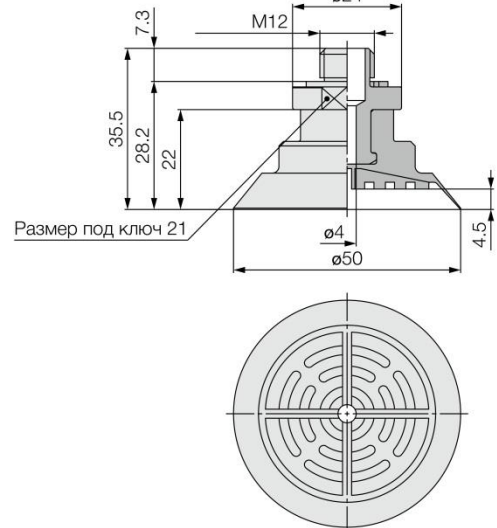
ZP3P-T35PTSF-AG2 [вес 14.5 г]



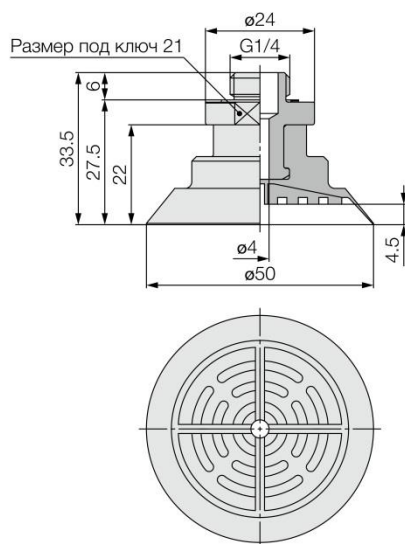
ZP3P-T35PTSF-AG3 [вес 21.1 г]



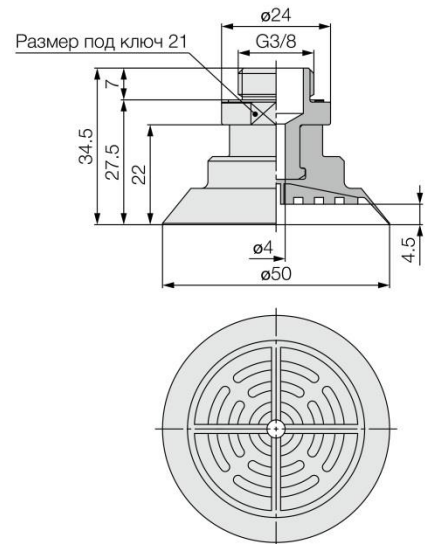
ZP3P-T50PTSF-A12 [вес 28.4 г]



ZP3P-T50PTSF-AG2 [вес 22.2 г]



ZP3P-T50PTSF-AG3 [вес 28.8 г]

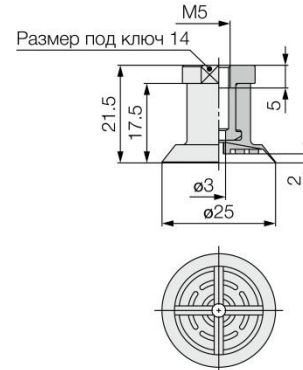


Вакуумная присоска с переходником, внутренняя резьба

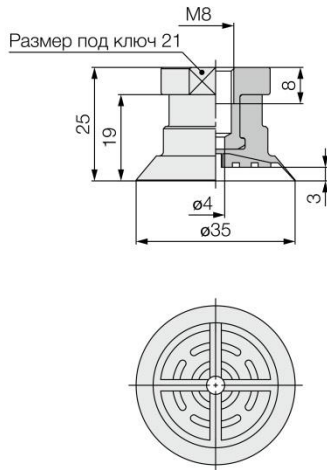
ZP3P-T20PTSF-B5 [вес 4.9 г]



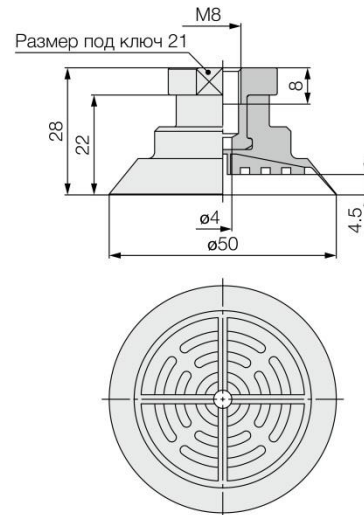
ZP3P-T25PTSF-B5 [вес 5.3 г]



ZP3P-T35PTSF-B8 [вес 13.2 г]

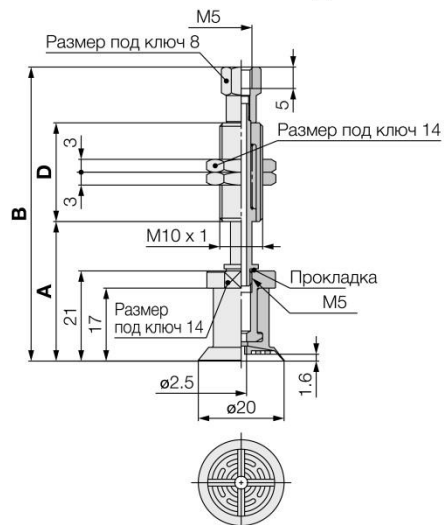


ZP3P-T50PTSF-B8 [вес 20.9 г]



Вакуумная присоска с буфером

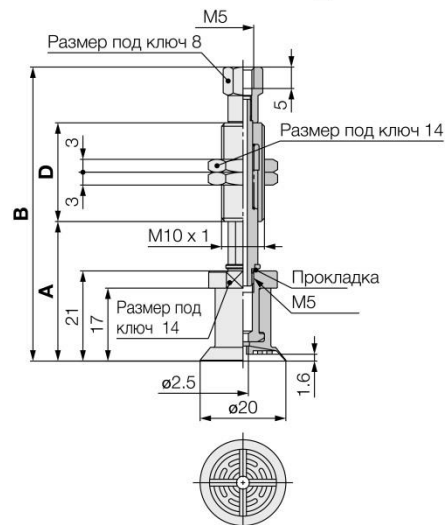
ZP3P-T20PTSFJ_-B5



Размеры

Номер для заказа	A	B	D	Вес [г]
ZP3P-T20PTSFJ10-B5	32.5	68.5	23	26.7
ZP3P-T20PTSFJ20-B5	42.5	106.5	51	40.8

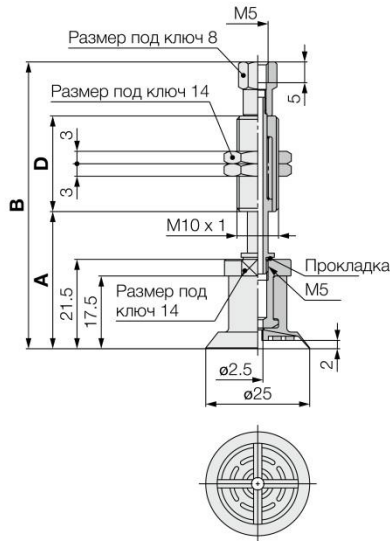
ZP3P-T20PTSFK_-B5



Размеры

Номер для заказа	A	B	D	Вес [г]
ZP3P-T20PTSFK10-B5	32.5	68.5	23	28.5
ZP3P-T20PTSFK20-B5	42.5	106.5	51	41.8

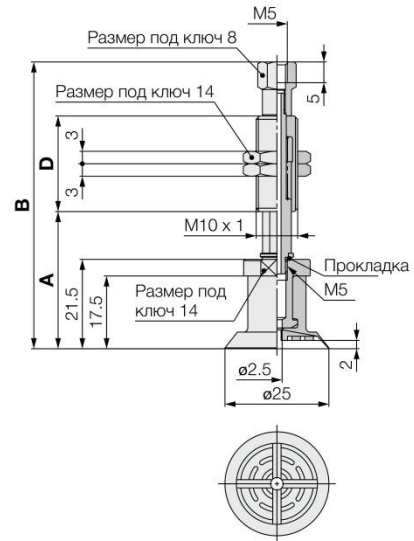
ZP3P-T25PTSFJ_-B5



Размеры

Серия	A	B	D	Вес [г]
ZP3P-T25PTSFJ10-B5	33	69	23	27.1
ZP3P-T25PTSFJ20-B5	43	107	51	41.2

ZP3P-T25PTSFK_-B5



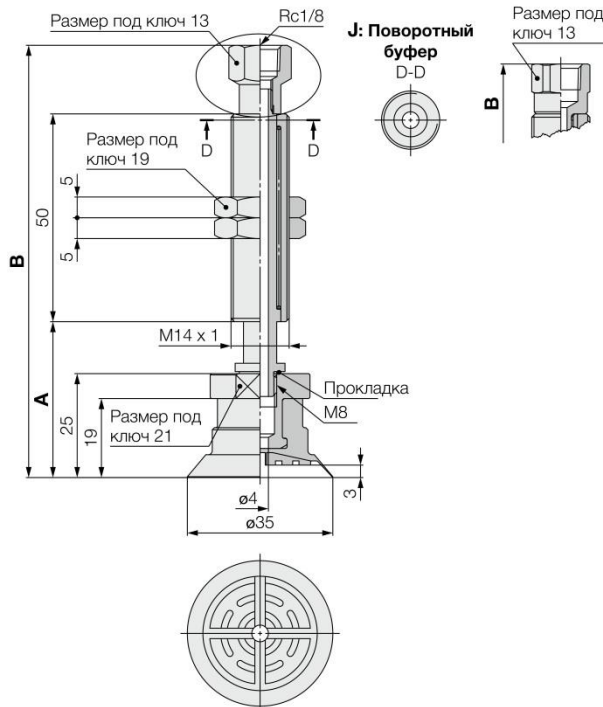
Размеры

Серия	A	B	D	Вес [г]
ZP3P-T25PTSFK10-B5	33	69	23	28.5
ZP3P-T25PTSFK20-B5	43	107	51	42.2

ZP3P-T35PTSFJ_-B01

ZP3P-T35PTSFJ10-B01

ZP3P-T35PTSFJ20-B01



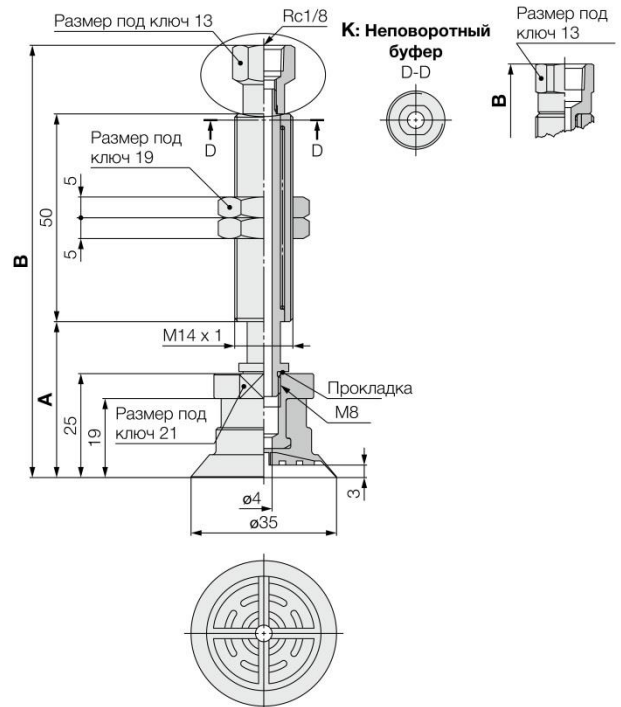
Размеры

Серия	A	B	Вес [г]
ZP3P-T35PTSFJ10-B01	37.5	104	93.6
ZP3P-T35PTSFJ20-B01	47.5	109.5	94.6

ZP3P-T35PTSFK_-B01

ZP3P-T35PTSFK10-B01

ZP3P-T35PTSFK20-B01



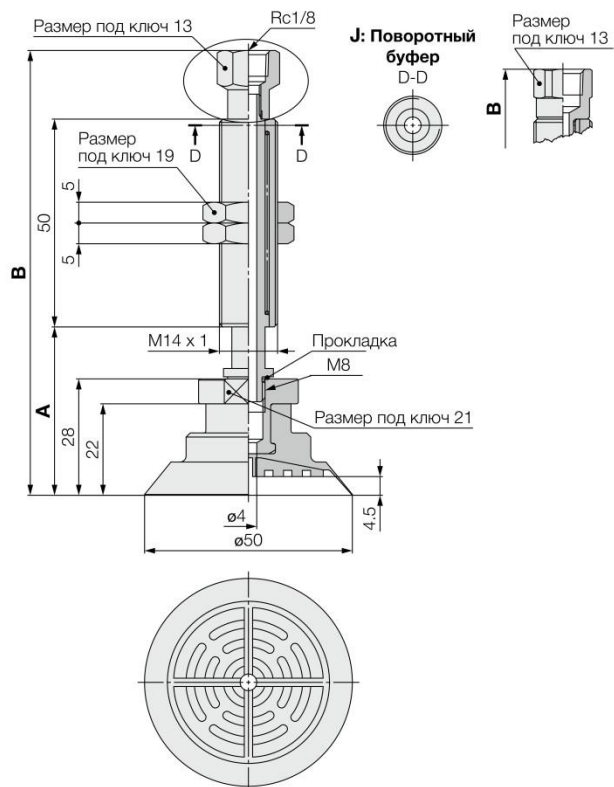
Размеры

Серия	A	B	Вес [г]
ZP3P-T35PTSFK10-B01	37.5	104	93.0
ZP3P-T35PTSFK20-B01	47.5	109.5	94.1

ZP3P-T50PTSFJ_-B01

ZP3P-T50PTSFJ10-B01

ZP3P-T50PTSFJ20-B01



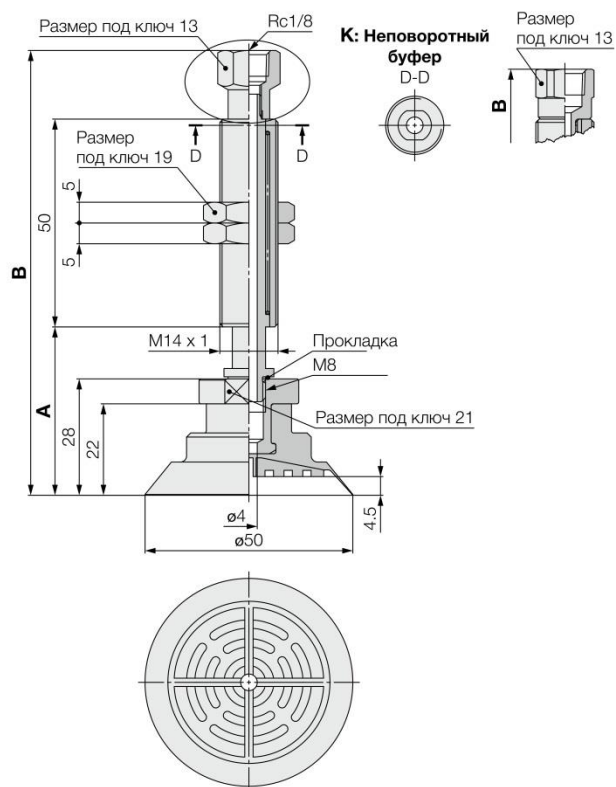
Размеры

Серия	A	B	Вес [г]
ZP3P-T50PTSFJ10-B01	40.5	107	101.3
ZP3P-T50PTSFJ20-B01	50.5	112.5	102.3

ZP3P-T50PTSFK_-B01

ZP3P-T50PTSFK10-B01

ZP3P-T50PTSFK20-B01



Размеры

Серия	A	B	Вес [г]
ZP3P-T50PTSFK10-B01	40.5	107	100.7
ZP3P-T50PTSFK20-B01	50.5	112.5	101.8