

# Реле перепада давления

## OPL-550/650

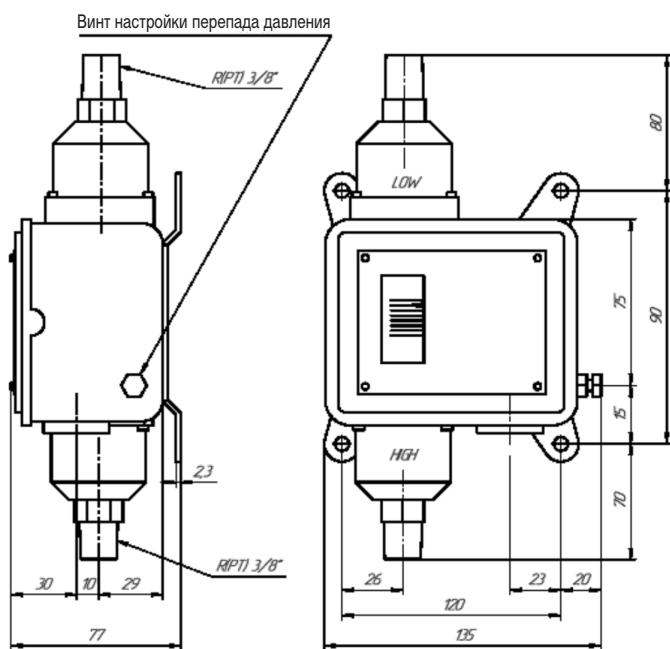
Предназначено для контроля перепада давления рабочей жидкости или сжатого воздуха.

### Технические характеристики

Номер для заказа		Диапазон рабочих давлений (МПа)	Настраиваемый диапазон давлений (МПа)	Испыт. давление (МПа)	Материалы, контактирующие со средой	Присоединение
Стандартный тип	Брызгозащит. исполнение					
OPL-550-1	OPL-650-1	0 ~ 0.3	0.03 ~ 0.2	1.5	Бронза	R 3/8
OPL-550-2	OPL-650-2	0.01 ~ 0.5	0.03 ~ 0.25			
OPL-550-3	OPL-650-3	0.02 ~ 0.5	0.04 ~ 0.3			
OPL-550-4	OPL-650-4	0.02 ~ 0.7	0.03 ~ 0.35	2.0	Нерж.сталь	
OPL-550-1S	OPL-650-1S	0 ~ 0.3	0.03 ~ 0.2	1.5		
OPL-550-2S	OPL-650-2S	0.01 ~ 0.5	0.03 ~ 0.25			
OPL-550-3S	OPL-650-3S	0.02 ~ 0.5	0.04 ~ 0.3	3.0		
OPL-550-4S	OPL-650-4S	0.02 ~ 0.7	0.03 ~ 0.35	2.0		



### Размеры



### Электрические клеммы

Стандартное исполнение 1Н.0. + 1Н.3.



При срабатывании  
 ①-②= замыкается  
 ③-④= размыкается