

IN-777-Z20200-250TF-350FJ-HLГЧ

Перв. примен.

Справ. №

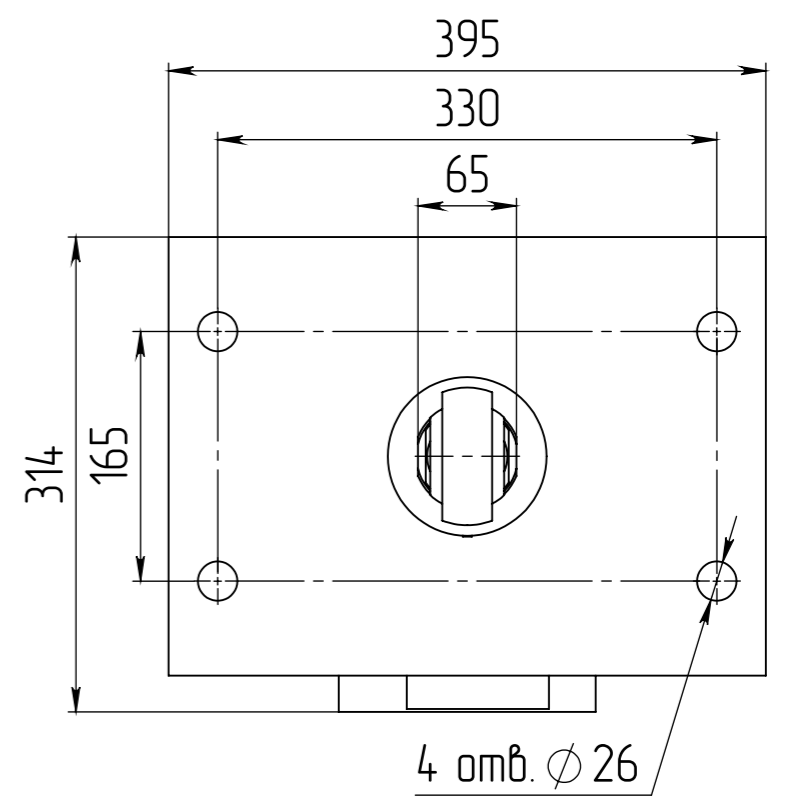
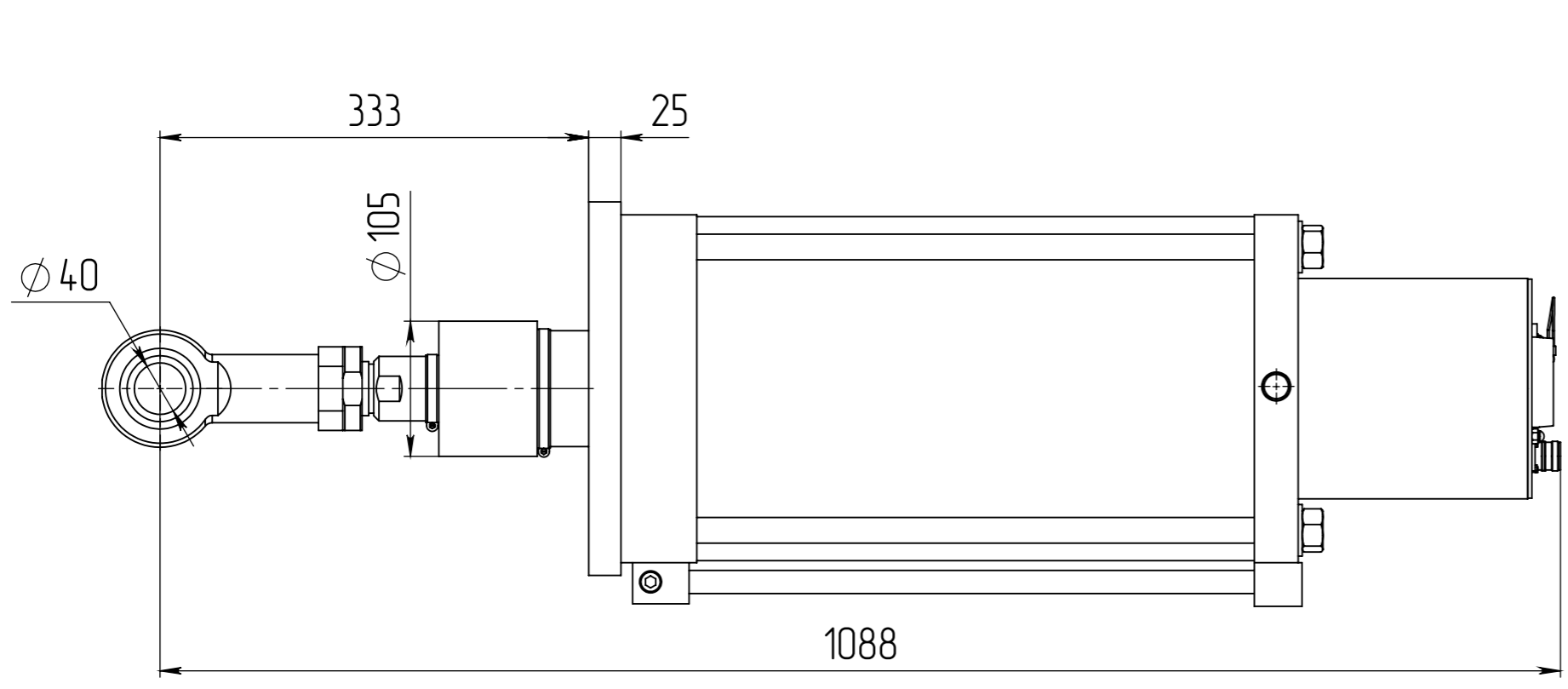
Подп. и дата

Инв. № дубл.

Взам. инв. №

Подп. и дата

Инв. № подл.



Размеры для справок

					IN-777-Z20200-250TF-350FJ-HLГЧ			
Изм.	Лист	№ докум.	Подп.	Дата	Привод пневматический Габаритный чертеж	Лист	Масса	Масштаб
Разраб.		Бриль	<i>Бриль</i>	10.02.22			113	1:5
Проб.						Лист	Листов 1	
Т. контр.								
Техзапрос								
Н. контр.								
Утв.								