

autoSIM-200

Il software per lo studente meccatronico

autoSIM-200

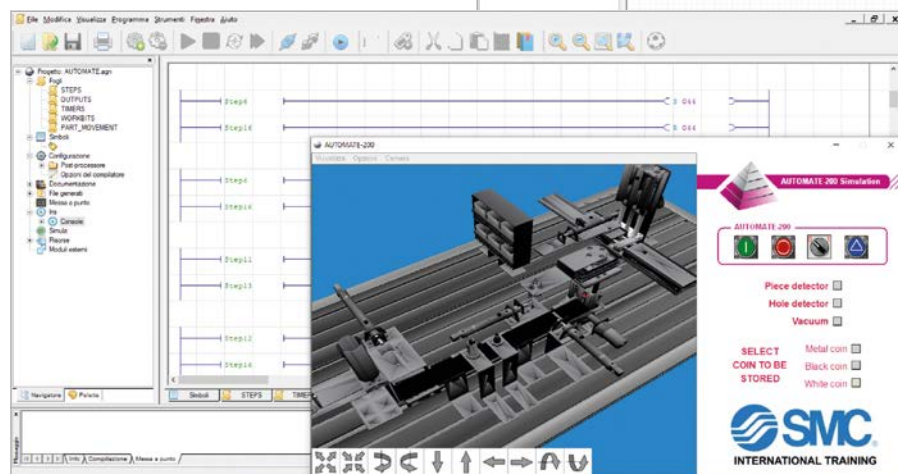
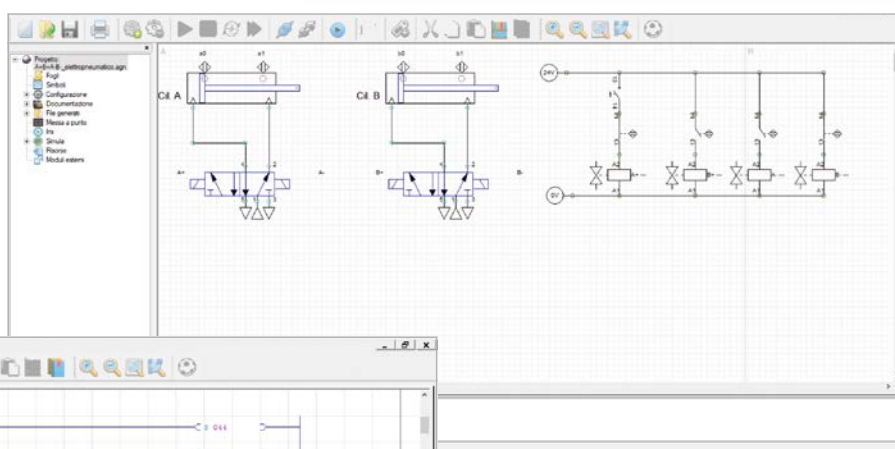
Il software per lo studente
meccatronico

“L'integrazione teorica perfetta
alla pratica in laboratorio!”



Tipologie di licenza

- Durata: 1 anno / perpetua.
- Installazione: locale / di rete.
- Pacchetti di licenze personalizzabili disponibili su richiesta.

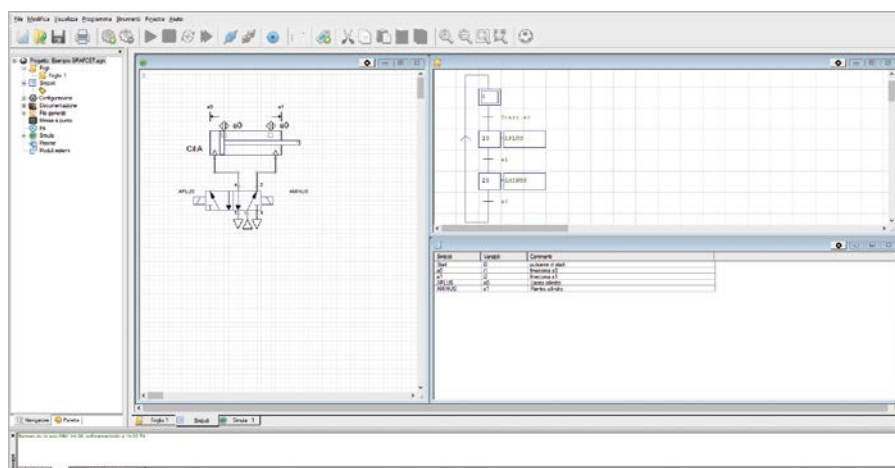


Disegnazione e simulazione

- Disegnazione e simulazione di circuiti pneumatici, elettropneumatici, idraulici, elettroidraulici, elettrici ed elettronici.
- Disegnazione oggetti 2D e 3D.
- Simulazione dinamica multicolore.
- Librerie standardizzate incluse.

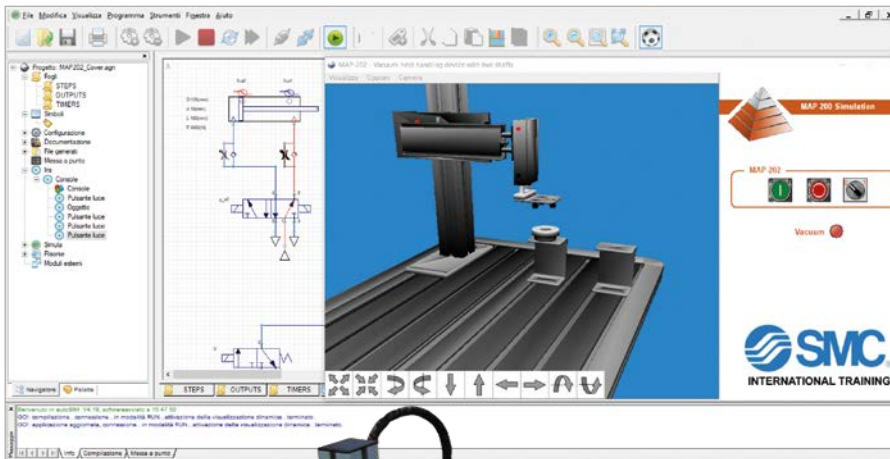
Programmazione

- Integrazione dello standard GRAFCET 60848.
- Linguaggio strutturato ST e sintassi standardizzata delle variabili.
- Linguaggio di programmazione Ladder.
- Diagrammi di flusso e blocchi funzionali.
- Temporizzatori, contatori, etc.
- Tabella dei simboli.



Monitoraggio e controllo

- Help in linea.
- Disponibili Applicazioni 3D precostruite per monitoraggio e controllo di attrezzature da laboratorio.
- Possibilità di importare modelli 3D da 3D Studio e Solidworks.
- Supervisione e controllo degli ingressi e delle uscite fisiche attraverso l'interfaccia USB.



I/O card
SAI2443
Interfaccia USB
autoSIM-200

Comunicazione con le attrezzature



Digital Model

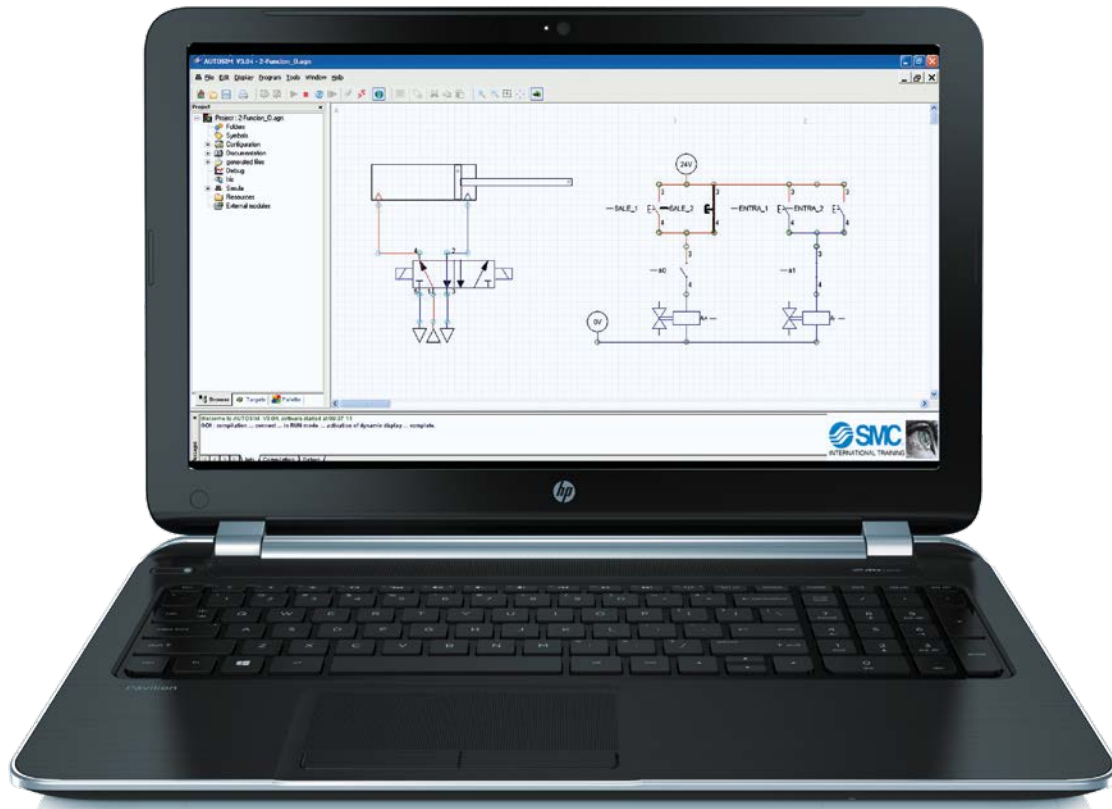
Il laboratorio sempre a portata di mano!

Con il Digital Model è possibile programmare dall'ambiente del PLC, per poi verificare il programma scritto nell'ambiente virtuale 3D di autoSIM-200.



Perché autoSIM – 200?

- autoSIM – 200 consente di programmare un sistema virtuale prima di trasferirlo ad un sistema reale
- autoSIM – 200 include un PLC virtuale per il controllo dei circuiti e dei modelli da simulare
- autoSIM – 200 può essere utilizzato stand – alone o associato ad un'attrezzatura da laboratorio
- Con la versione ADVANCED di autoSIM – 200 è possibile trasferire il programma utilizzato nella simulazione al PLC



Per ulteriori informazioni
technical.training@smcitalia.it