

Plug-in

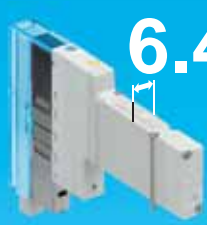
Elettrovalvola a 5 vie compatta **Novità**

Riduzione delle dimensioni possibile grazie all'aumento della portata  
Questo determina un risparmio di spazio, riduzione di peso e una grande portata.

E' possibile azionare cilindri fino a $\varnothing 40^{*1}$

JSY1000

6.4 mm

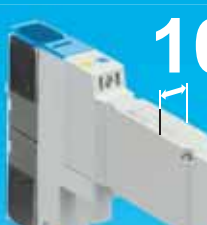


Attacco A, B: $\varnothing 2, \varnothing 4, \varnothing 6$

E' possibile azionare cilindri fino a $\varnothing 50^{*1}$

JSY3000

10 mm

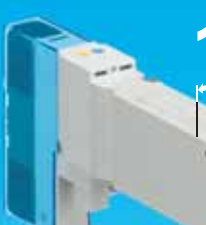


Attacco A, B: $\varnothing 6, \varnothing 8$

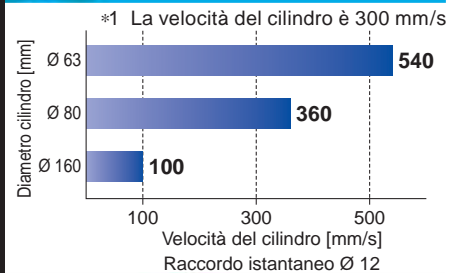
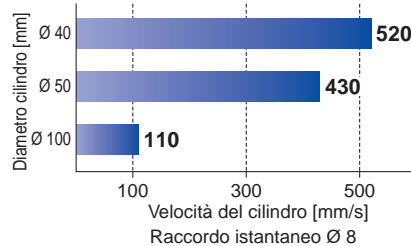
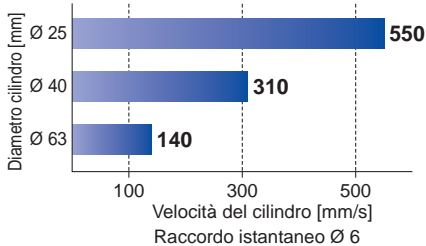
E' possibile azionare cilindri fino a $\varnothing 80^{*1}$

JSY5000

15 mm



Attacco A, B: $\varnothing 10, \varnothing 12$



Vedere da pagina 7 a 10 per le condizioni dettagliate relative alla velocità del cilindro di cui sopra.

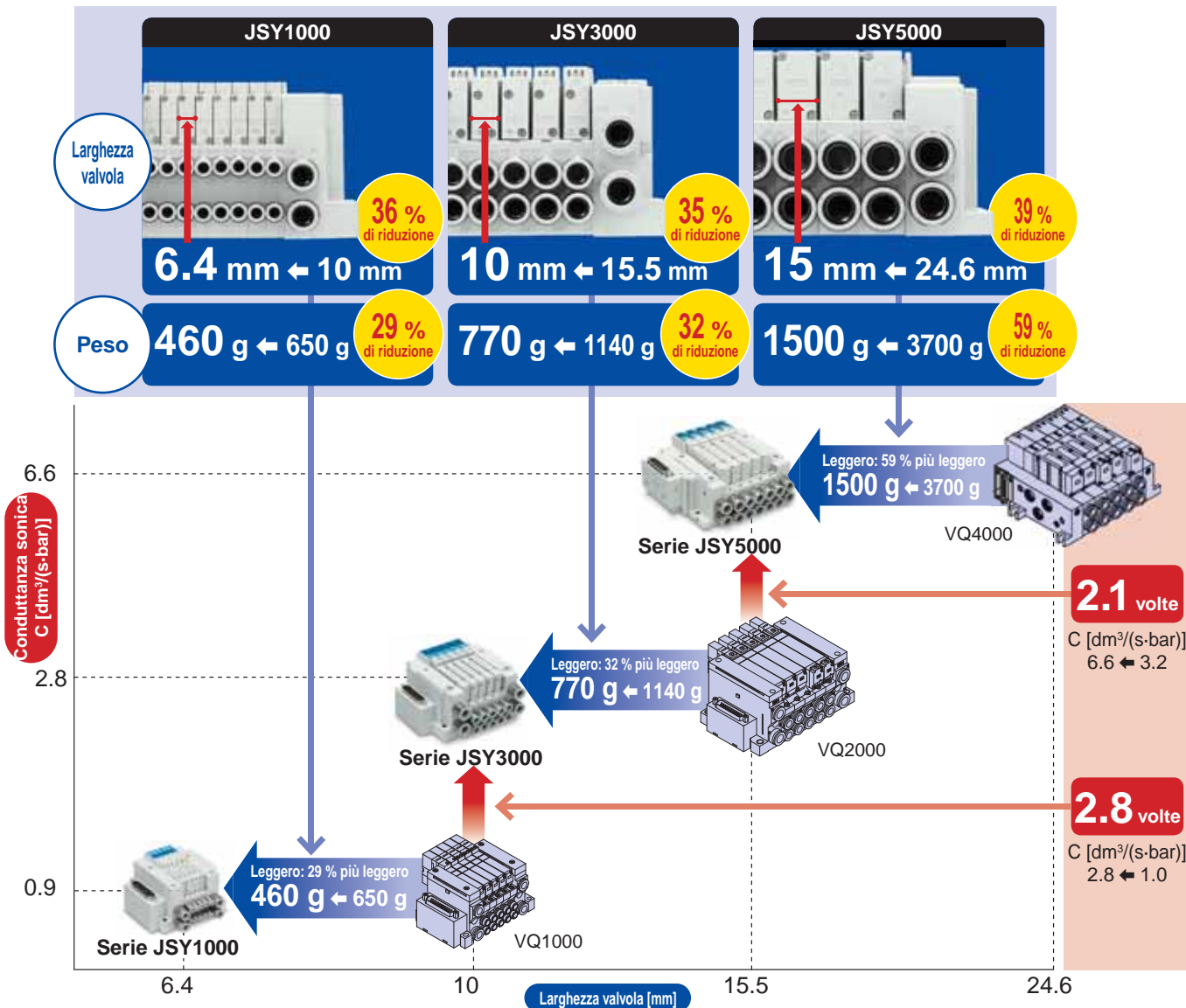


Serie JSY1000/3000/5000



CAT.EUS11-110A-IT

Gamma serie



Assorbimento

Con circuito a risparmio energetico

JSY3000/5000*1
0.1 w

JSY1000
0.2 w

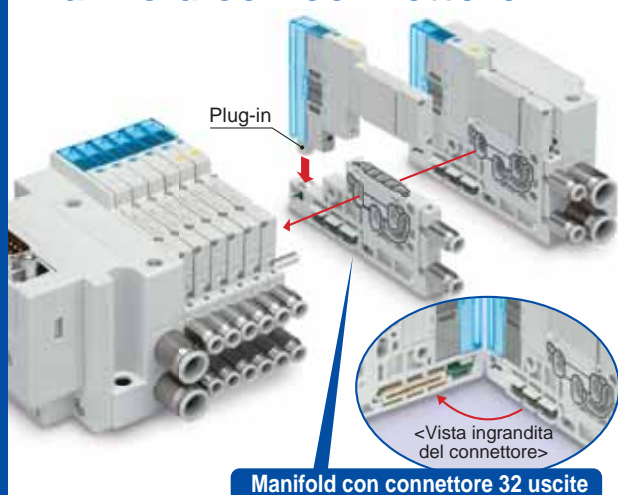
Standard

JSY3000/5000*2
0.4 w

*1 Esecuzioni speciali

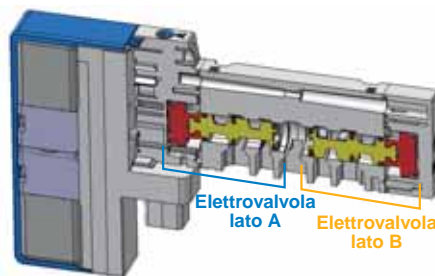
*2 Serie JSY1000 disponibile solo come tipo a risparmio energetico.

Manifold con connettore



Disponibile valvola bistabile a 3 vie e 4 posizioni

- Due valvole a 3 vie integrate in un solo corpo



- Le valvole a 3 vie sui lati A e B possono funzionare in maniera indipendente.
- Se usata come valvola a 3 vie, sono necessarie solo la metà delle stazioni.
- È anche possibile usarla come valvola a 5 vie e 4 posizioni

Es. Esempio di combinazione

Modello	Lato A	Lato B
JSY□A0□	valvola N.C.	valvola N.C.
JSY□B0□	valvola N.A.	valvola N.A.
JSY□C0□	valvola N.C.	valvola N.A.

Cablaggio

		JSY1000	JSY3000	JSY5000
Connettore D-sub	IP20 Tipo compatto Tipo FC p. 19	●	●	
	IP40 Direzione di ingresso del connettore regolabile Tipo F p. 19	●	●	●
	IP67 Tipo FW p. 19		●	●
Flat cable	Tipo compatto Tipo PC/PGC/PHC p. 19	●	●	
	Direzione di ingresso del connettore regolabile Tipo P/PG/PH p. 19	●	●	●
Box morsettiere	Tipo a molla Tipo TC p. 41	●	●	●
	Tipo T p. 41	●	●	●
Cavo	p. 53	●	●	●

Protocolli compatibili Sistemi in Bus di campo

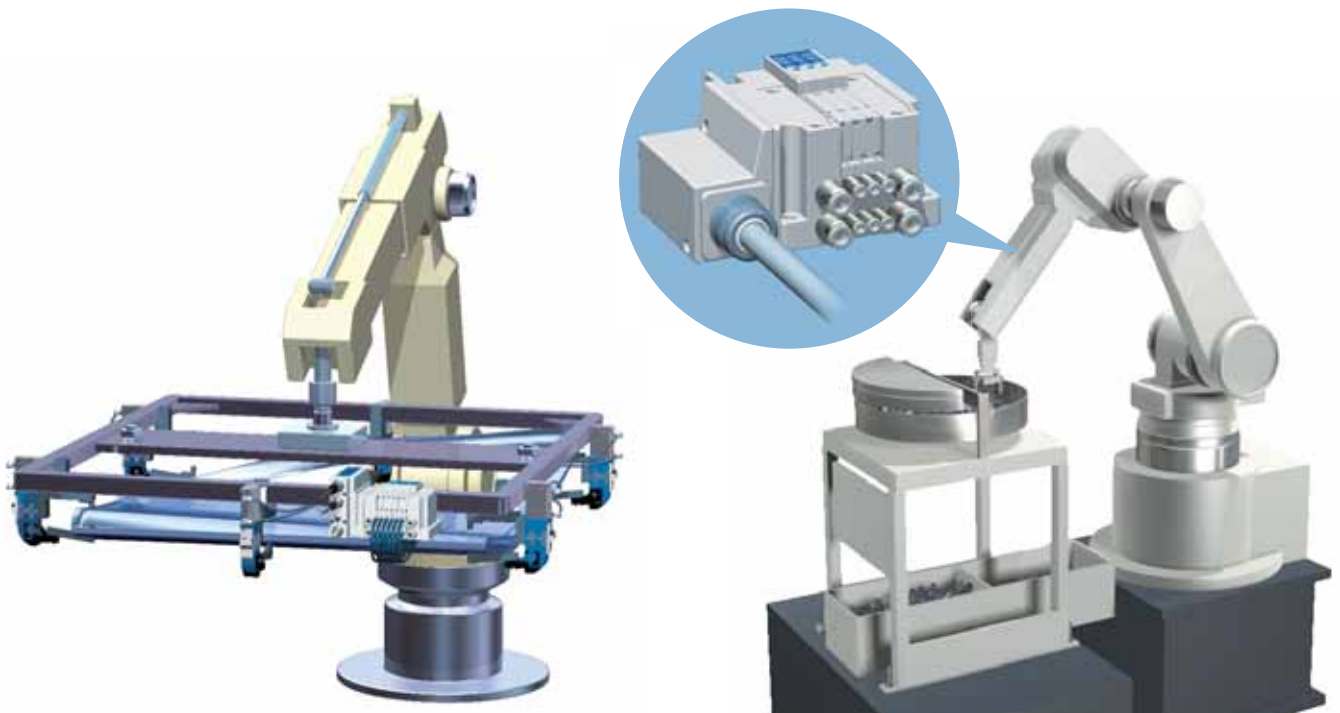
Sistema in Bus di campo Tipo integrato (per ingressi/uscite) [EX600] p. 61	DeviceNet™ PROFIBUS DP CC-Link EtherNet/IP™ EtherCAT PROFINET Compatibile con unità centrale wireless EtherNet/IP™ Compatibile con unità centrale wireless PROFINET	Sistema in Bus di campo Tipo integrato (per uscite) EX260 p. 77	DeviceNet™ PROFIBUS DP CC-Link EtherNet/IP™ EtherCAT PROFINET Ethernet POWERLINK IO-Link
Sistema in Bus di campo Tipo integrato (per ingressi/uscite) EX250 p. 71	DeviceNet™ PROFIBUS DP EtherNet/IP™ CANopen Interfaccia AS	Sistema in Bus di campo Tipo integrato (per uscite) EX120 p. 83	DeviceNet™ CC-Link OMRON CompoBus/S CompoNet™

Varianti della serie

	Conduzzanza sonica C [dm ³ /(s·bar)] 4/2→5/3 (A/B→EA/EB)	Attacco4(A), 2(B)	Funzione	Tensione nominale	Attacco							
					Attacco4(A), 2(B)						Attacco1(P), 3/5(E)	
					Ø 2	Ø 4	Ø 6	Ø 8	Ø 10	Ø 12		
JSY1000	Ø 4	0.87	Monostabile a 2 posizioni (A)4 2(B) 	24 VDC	●	●						
	Ø 6	0.91	Bistabile a 2 posizioni (A)4 2(B) (EA)5 1 3(EB) (P) 		3 posizioni con centri in pressione (A)4 2(B) (EA)5 1 3(EB) (P) 			●				Ø 8
JSY3000	Ø 8	2.77	3 posizioni con centri chiusi (A)4 2(B) (EA)5 1 3(EB) (P) 		Valvole bistabile a 3 vie e 4 posizioni Valvola N.C. x 2 pz. 4(A) 2(B) 5(EA) 1(P) 3(EB) 			●	●			Ø 10
JSY5000	Ø 12	6.59	3 posizioni con centri in scarico (A)4 2(B) (EA)5 1 3(EB) 		Valvola N.A. x 2 pz. 4(A) 2(B) 5(EA) 1(P) 3(EB) 					●	●	

● Standard ○ Opzionale ▲ Esecuzioni speciali

Esempi di applicazione



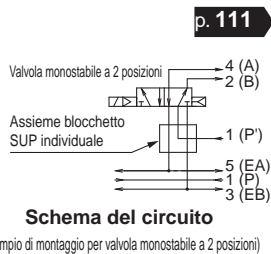
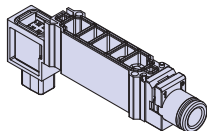
Larghezza passo [mm]	Cablaggio		Opzioni manifold							Opzioni della valvola				
	Specifiche comuni		Piastra di otturazione	Blocchetto di SUP individuale	Blocchetto di EXH individuale	Disco di blocco SUP/EXH	Etichetta per disco di blocco	Silenziatore (Connessione raccordo istantaneo)	Silenziatore incorporato	Specifica vuoto/bassa pressione	Pressioni combinate	Contropressione	Dimensioni combinate di raccordi	Grado di protezione IP67*1
	Comune positivo	Comune negativo												
6.5														
9	●	●	○ p. 111	○ p. 111	○ p. 111	○ p. 112	○ p. 112	○ p. 112	●	▲ Pilotaggio esterno	○ SUP individuale	▲ Pilotaggio esterno	●	—
11.5													●	
16													●	

*1 Per dettagli su IP67, consultare "Specifiche manifold" alle pagine 15 e 16.

Opzioni manifold

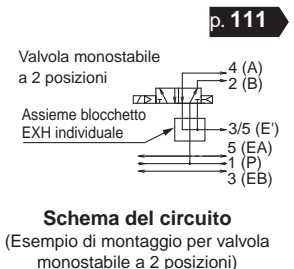
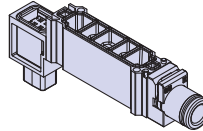
Blocchetto di SUP individuale

Quando lo stesso manifold viene utilizzato per pressioni diverse, un singolo blocchetto SUP viene utilizzato come attacco di alimentazione per pressioni diverse.



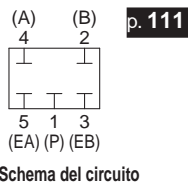
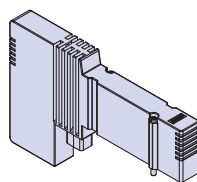
Blocchetto di EXH individuale

Quando lo scarico della valvola influisce su altre stazioni a causa della configurazione del circuito, questo blocchetto viene utilizzato per lo scarico individuale della valvola.



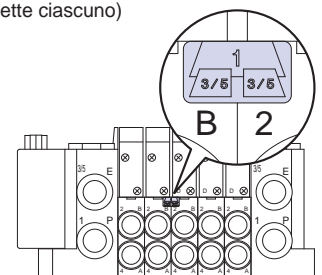
Piastra di otturazione

Usata quando sono previste aggiunte di valvola e per operazioni di manutenzione.



Etichetta per disco di blocco

Etichetta per indicare e confermare sul manifold dove sono stati inseriti gli assiemi dischi di blocco SUP/EXH. (3 etichette ciascuno)



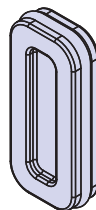
Disco di blocco SUP/EXH (per connessione manifold, tipo 10)

[Disco di blocco SUP]

Inserendo il disco di blocco SUP nel passaggio di alimentazione in pressione del manifold di valvole, si possono fornire due diverse pressioni alte e basse nello stesso manifold.

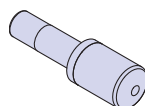
[Disco di blocco EXH]

Inserendo il disco di blocco EXH nel passaggio di scarico del manifold di valvole, è possibile separare lo scarico dalla valvola in modo che non influisca sulle altre valvole. Utilizzabile anche su manifold con pressioni combinate positiva e con vuoto. (2 pz. sono richiesti per bloccare entrambi i lati EA/EB dello EXH).



Silenziatore (Connessione raccordo istantaneo)

Questo silenziatore può essere montato sull'attacco 3/5 (E: EXH) del manifold in un unico passo.



p. 112

Accessorio per il rilascio dei tubi

Questo accessorio viene utilizzato per rimuovere il tubo dall'attacco A e B.

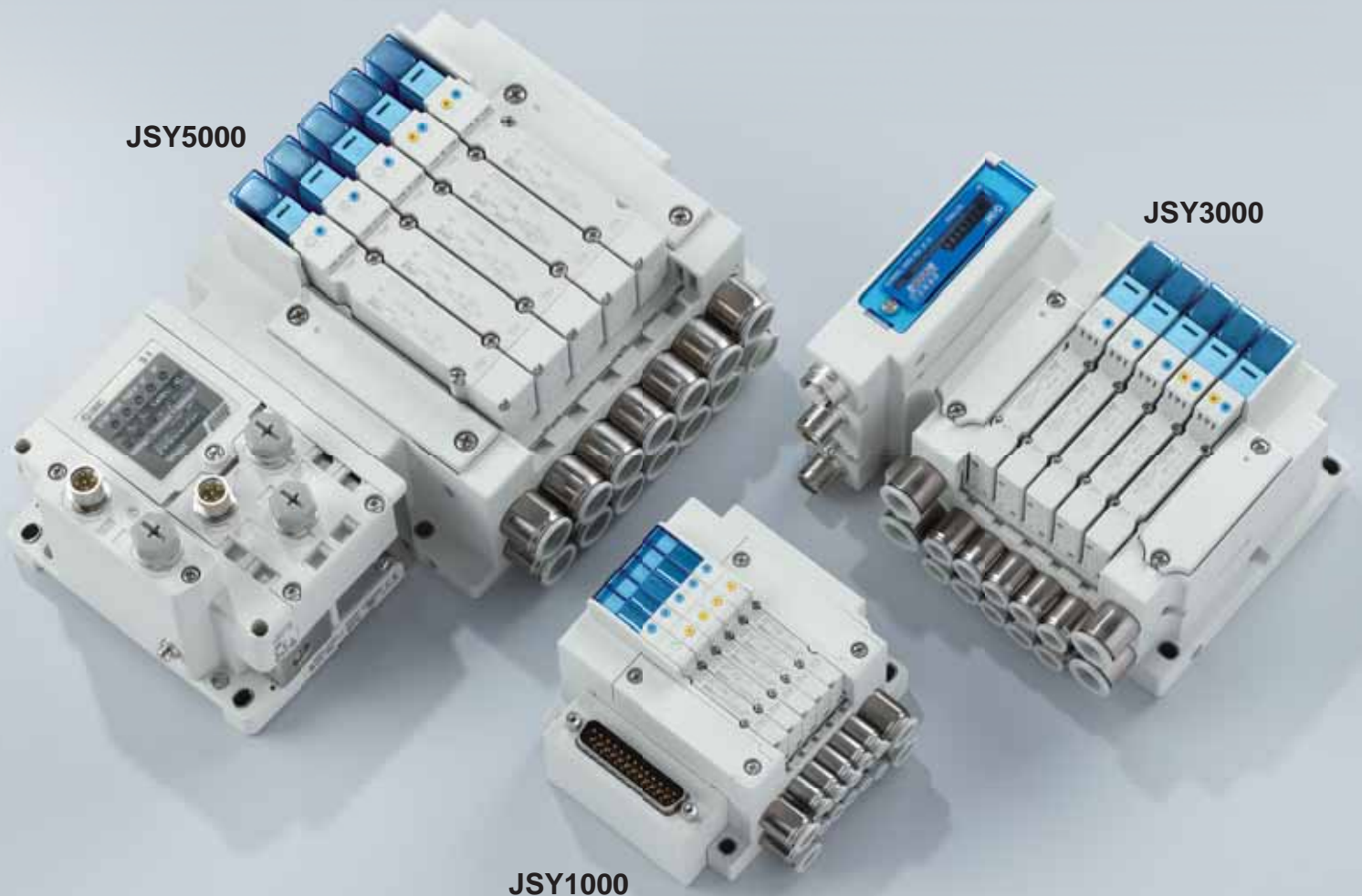
p. 109



JSY5000

JSY3000

JSY1000



INDICE

Grafico valvola/cilindro pneumatico applicabile.....	p. 7	Plug-in Base modulare in resina	
Specifiche della valvola.....	p. 11	Specifiche della valvola.....	p. 15
Tempo di risposta.....	p. 12	Peso manifold.....	p. 15
Peso valvola.....	p. 12	Caratteristiche di portata.....	p. 15
Costruzione della valvola.....	p. 13	Schema di cablaggio del connettore.....	p. 17
Parti di ricambio per valvola: valvola pilota.....	p. 14		



Connettore D-sub



Flat cable



Box morsettiera



Cavo



EX600



EX250



EX260



EX120

Connettore D-sub, flat cable [IP20/40/67]	
Codici di ordinazione.....	p. 19
Dimensioni	
Connettore D-sub (IP40/Direzione di ingresso del connettore regolabile): F.....	p. 21
Connettore D-sub (IP67): FW.....	p. 25
Connettore D-sub (IP20/Tipo compatto): FC.....	p. 27
Flat cable (IP40/Direzione di ingresso del connettore regolabile): P/PG/PH.....	p. 30
Flat cable (IP20/Tipo compatto): PC/PGC/PHC.....	p. 34
Specifiche cablaggio elettrico: Cavo connettore D-sub.....	p. 37
Specifiche cablaggio elettrico: Connettore con flat cable.....	p. 38

Box morsettiera a molla, box morsettiera	
Codici di ordinazione.....	p. 41
Dimensioni	
Box morsettiera tipo a molla.....	p. 43
Box morsettiera.....	p. 47
Specifiche attacco/cablaggio elettrico.....	p. 51

Cavo	
Codici di ordinazione.....	p. 53
Dimensioni.....	p. 55
Specifiche cablaggio elettrico.....	p. 59

EX600 Sistema in Bus di campo - Tipo integrato (per ingressi/uscite)	
Codici di ordinazione.....	p. 61
Dimensioni.....	p. 63

EX250 Sistema in Bus di campo - Tipo integrato (per ingressi/uscite)	
Codici di ordinazione.....	p. 71
Dimensioni.....	p. 73

EX260 Sistema in Bus di campo - Tipo integrato (per uscite)	
Codici di ordinazione.....	p. 77
Dimensioni.....	p. 79

EX120 Sistema in Bus di campo - Tipo integrato (per uscite)	
Codici di ordinazione.....	p. 83
Dimensioni.....	p. 85

Tipo 10/Attacchi laterali: Dimensioni comuni	
(Pilotaggio esterno, silenziatore integrato/montaggio combinato, attacco diritto).....	p. 89

Esplso del manifold [per tipo di cablaggio]	p. 94
Connettore D-sub, flat cable (IP40/direzione di ingresso connettore regolabile).....	p. 95
Connettore D-sub (IP67).....	p. 96
Connettore D-sub, flat cable multipolare (IP20/tipo compatto).....	p. 97
Box morsettiera tipo a molla.....	p. 98
Box morsettiera.....	p. 99
Cavo.....	p. 100
EX600.....	p. 101
EX250.....	p. 103
EX260.....	p. 104
EX120.....	p. 105

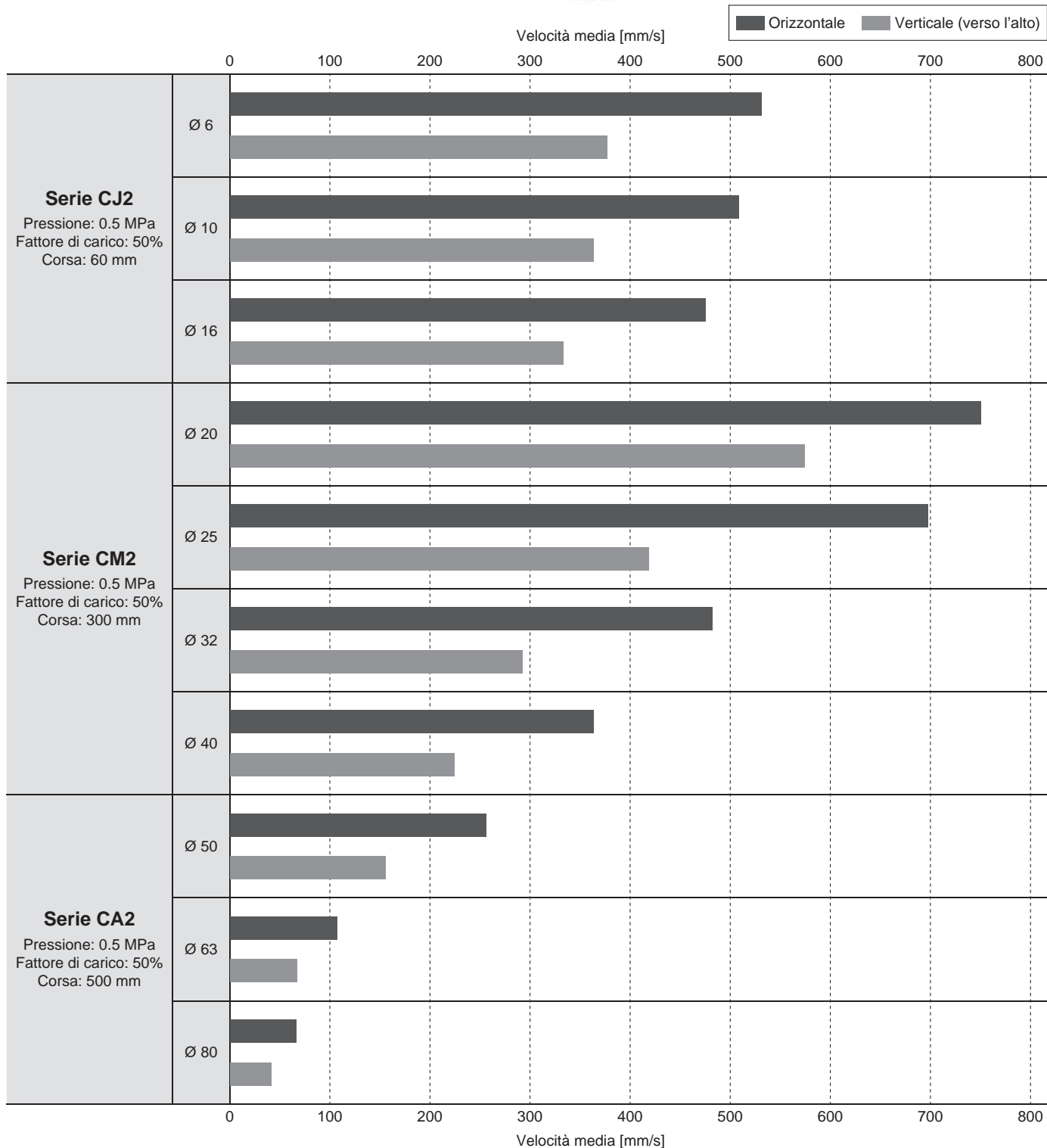
Esplso del manifold [Parti comuni]	p. 106
Tipo 10: Come aggiungere una stazione al manifold.....	p. 106
Codici parti per manifold JJ5SY1-10, JJ5SY3-10, JJ5SY5-10.....	p. 107

Raccordi istantanei, tappi, clip, piastra raccordi, accessorio per il rilascio dei tubi.....	p. 109
Accessori manifold.....	p. 110

Esecuzioni speciali	p. 114
Precauzioni specifiche del prodotto.....	p. 115
Indice modelli.....	p. 120
Istruzioni di sicurezza.....	Retrocopertina

Grafico valvola/cilindro pneumatico applicabile

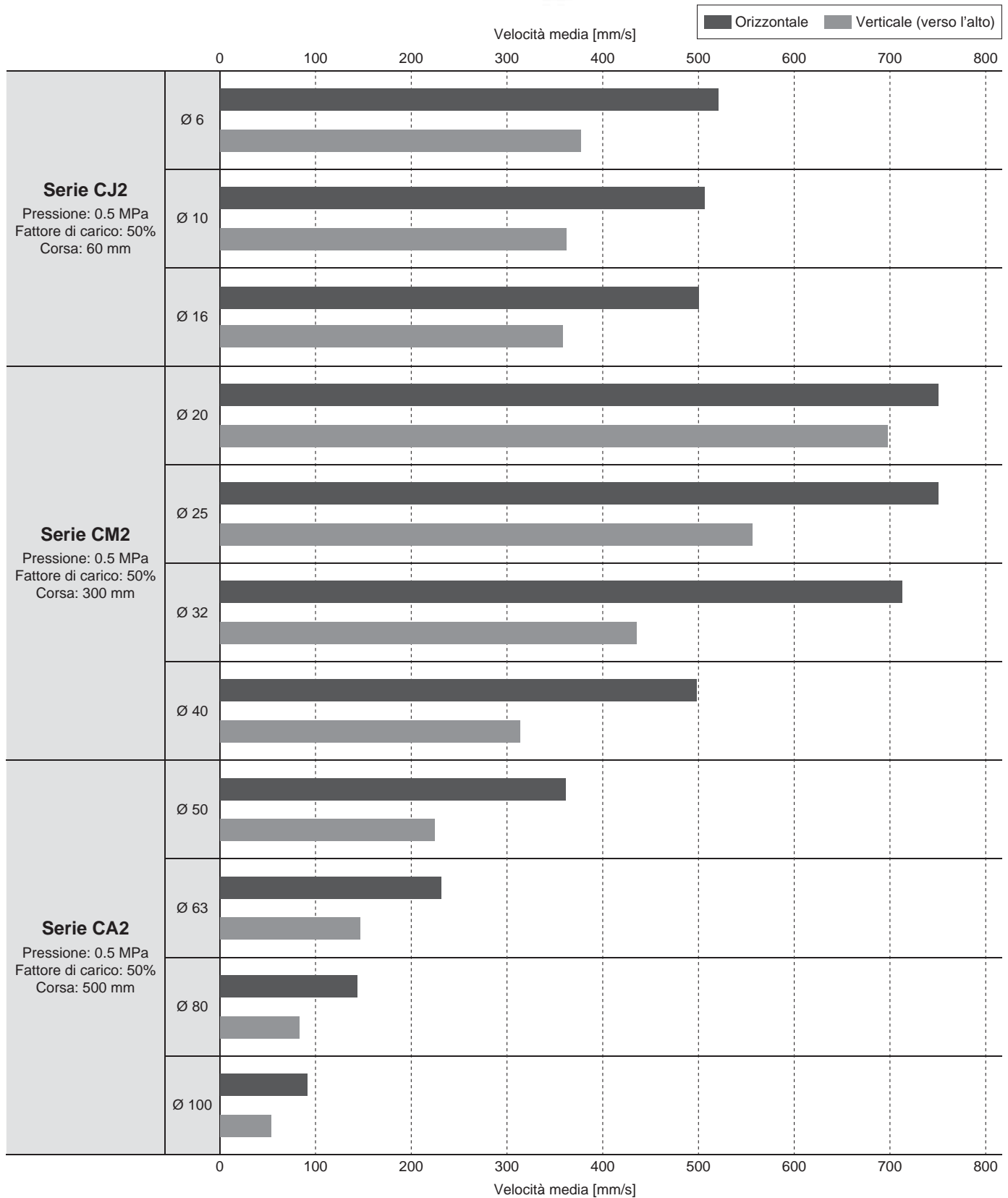
Per JSY1000, attacco A, B: Ø 4



* Valori in fase di estensione del cilindro accoppiato direttamente quando vengono utilizzati regolatori di flusso totalmente aperti.
 * La velocità media del cilindro si ottiene dividendo la corsa per il tempo totale della corsa.
 * Formula per fattore di carico: fattore di carico = ((peso del carico x 9.8)/forza teorica) x 100 %
 * I cilindri per uso orizzontale si basano sul coefficiente di attrito volvente 0.1.
 * La velocità di funzionamento del pistone è diversa a seconda del cilindro applicabile. Per maggiori dettagli, consultare il catalogo cilindri.

Grafico valvola/cilindro pneumatico applicabile

Per JSY1000, attacco A, B: Ø 6

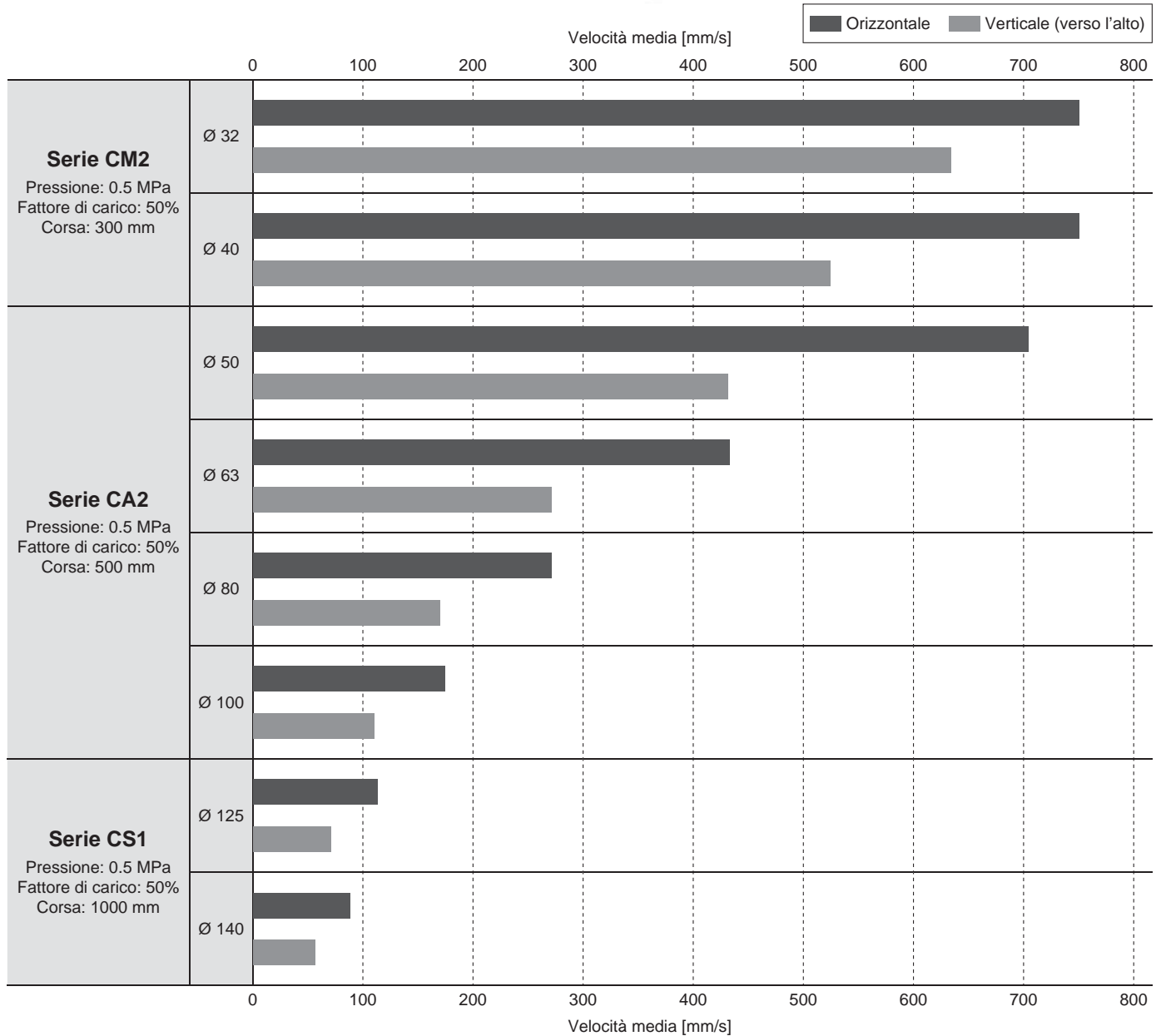


* Valori in fase di estensione del cilindro accoppiato direttamente quando vengono utilizzati regolatori di flusso totalmente aperti.
 * La velocità media del cilindro si ottiene dividendo la corsa per il tempo totale della corsa.
 * Formula per fattore di carico: fattore di carico = ((peso del carico x 9.8)/forza teorica) x 100 %
 * I cilindri per uso orizzontale si basano sul coefficiente di attrito volvente 0.1.
 * La velocità di funzionamento del pistone è diversa a seconda del cilindro applicabile. Per maggiori dettagli, consultare il catalogo cilindri.

- Grafico
- Valvola
- Base modulare in resina
- Plug-in
- Flat cable D-sub
- Box morsettiere
- Cavo
- EX600
- EX250
- EX260
- EX120
- Dimensioni comuni
- Esploso del manifold
- Raccordi, parti di ricambio, accessori
- Accessori manifold
- Esecuzioni speciali
- Precauzioni specifiche del prodotto

Grafico valvola/cilindro pneumatico applicabile

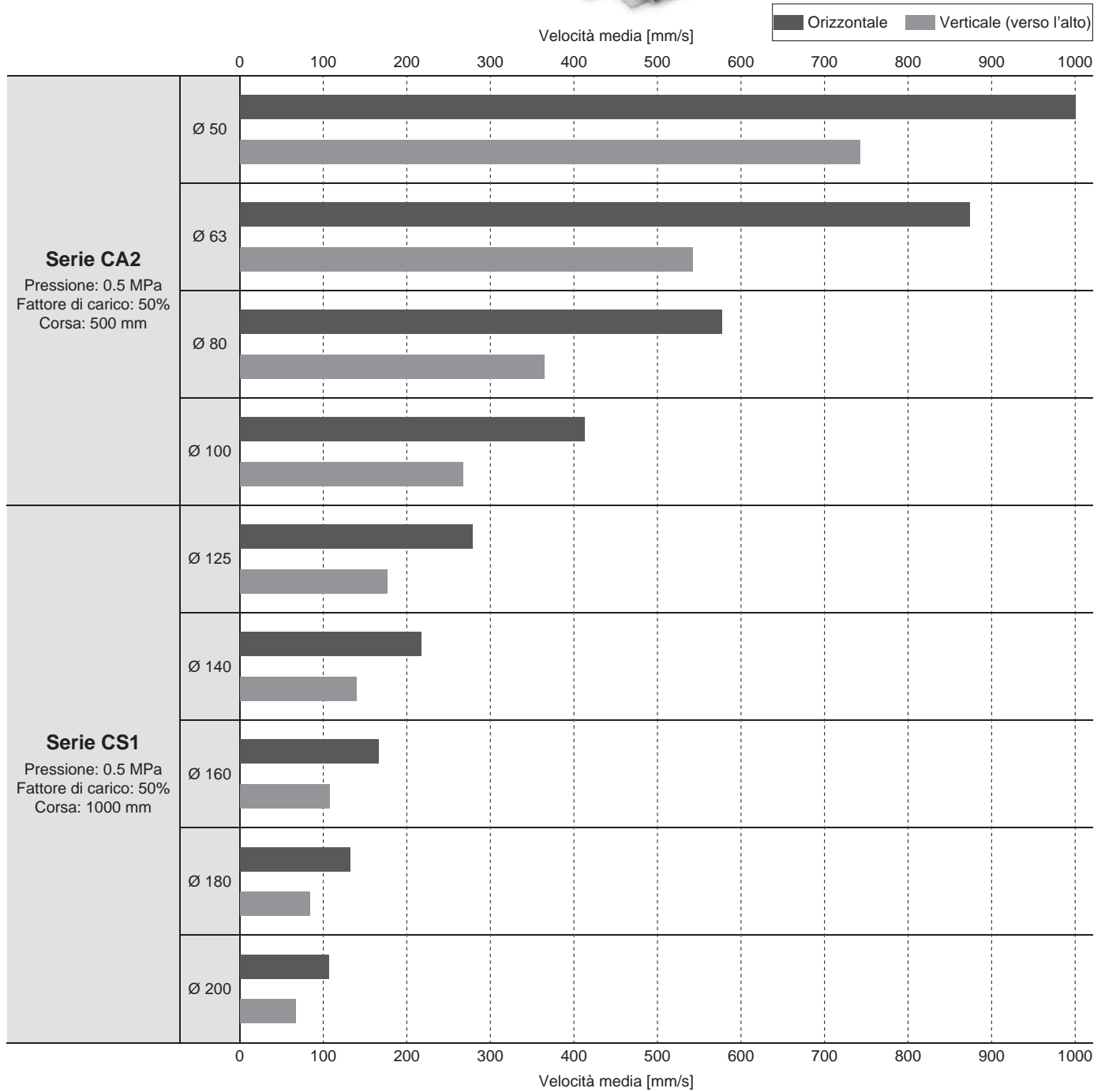
Per JSY3000, attacco A, B: Ø 8



* Valori in fase di estensione del cilindro accoppiato direttamente quando vengono utilizzati regolatori di flusso totalmente aperti.
 * La velocità media del cilindro si ottiene dividendo la corsa per il tempo totale della corsa.
 * Formula per fattore di carico: fattore di carico = ((peso del carico x 9.8)/forza teorica) x 100%
 * I cilindri per uso orizzontale si basano sul coefficiente di attrito volvente 0.1.
 * La velocità di funzionamento del pistone è diversa a seconda del cilindro applicabile. Per maggiori dettagli, consultare il catalogo cilindri.

Grafico valvola/cilindro pneumatico applicabile

Per JSY5000, attacco A, B: Ø 12



- * Valori in fase di estensione del cilindro accoppiato direttamente quando vengono utilizzati regolatori di flusso totalmente aperti.
- * La velocità media del cilindro si ottiene dividendo la corsa per il tempo totale della corsa.
- * Formula per fattore di carico: $\text{fattore di carico} = ((\text{peso del carico} \times 9.8) / \text{forza teorica}) \times 100\%$
- * I cilindri per uso orizzontale si basano sul coefficiente di attrito volvente 0.1.
- * La velocità di funzionamento del pistone è diversa a seconda del cilindro applicabile. Per maggiori dettagli, consultare il catalogo cilindri.

Grafico

Valvola

Base modulare in resina

Plug-in

Flat cable D-sub

Box morsettera

Cavo

EX600

EX250

EX260

EX120

Dimensioni comuni

Esploso del manifold

Raccordi, parti di ricambio, accessori

Accessori manifold

Esecuzioni speciali

Precauzioni specifiche del prodotto

Serie JSY1000/3000/5000

Specifiche della valvola

Specifiche della valvola

Tipo di valvola		Tenuta in elastomero	
Fluido		Aria	
Campo pressione d'esercizio pilotaggio interno [MPa]	Monostabile a 2 posizioni		0.15 a 0.7
	Bistabile a 2 posizioni		0.1 a 0.7
	3 posizioni		0.2 a 0.7
	Valvola bistabile a 3 vie e 4 posizioni.		0.15 a 0.7
Pilotaggio esterno (esecuzioni speciali) campo della pressione d'esercizio [MPa]	Campo della pressione d'esercizio		-100 kPa a 0.7
	Campo della pressione di pilotaggio	Monostabile a 2 posizioni	0.25 a 0.7
		Bistabile a 2 posizioni	
3 posizioni			
Temperature ambiente e del fluido [°C]		-10 a 50 (senza congelamento)	
Massima frequenza di esercizio [Hz]	JSY1000/3000	2 posizioni monostabile/bistabile	
		Valvola bistabile a 3 vie e 4 posizioni.	
		3 posizioni	
	JSY5000	2 posizioni monostabile/bistabile	
		Valvola bistabile a 3 vie e 4 posizioni.	
		3 posizioni	
Azionamento manuale		A impulsi non bloccabile	
		A cacciavite bloccabile	
		A leva bloccabile*1	
Tipo di scarico pilotaggio	Pilotaggio interno		Scarico individuale
	Pilotaggio esterno (Esecuzione speciale)		
Lubrificazione		Non richiesta	
Direzione di montaggio*2		Nessuna limitazione	
Resistenza a urti/vibrazioni*2 [m/s ²]		150/30	
Grado di protezione		JSY1000: IP40 JSY3000/5000: IP67 (conforme alla norma IEC60529)	
Tensione nominale bobina [DC]		24 V	
Fluttuazione di tensione ammissibile [V]		±10 % della tensione nominale	
Assorbimento [W]	Standard	JSY3000/5000	0.4
	Con circuito a risparmio energetico	JSY1000	0.2*3 [Spunto 0.5, Mantenimento 0.2]
		JSY3000/5000 (Esecuzione speciale)	0.1*4 [Spunto 0.4, Mantenimento 0.1]
Circuito di protezione		Diodo (varistore per tipo non polarizzato)	
Indicatore ottico		LED	

*1 Non disponibile per la serie JSY1000

*2 Resistenza agli urti: Non si è verificato nessun malfunzionamento durante il test sia orizzontalmente che perpendicolarmente rispetto alla valvola principale e all'armatura, sia in condizione eccitata che non. (Valori in fase iniziale).

Resistenza alle vibrazioni: sottoposta ad un test di vibrazione tra 45 e 2000 Hz e non presenta alcun malfunzionamento. La prova è stata realizzata sia assialmente che perpendicolarmente rispetto alla valvola principale e all'armatura ed in condizione sia eccitata che non (Valori in fase iniziale). Vedere pag. 118 per il fissaggio del manifold con montaggio guida DIN.

*3 JSY1000 serie disponibile solo come tipo a risparmio energetico. Non è possibile selezionare il tipo standard (senza circuito a risparmio energetico).

*4 Per maggiori dettagli, vedere pagina 116.

Tempo di risposta

Serie	Modello	Funzione	Tempo di risposta [ms] ^{*1}	
			Con LED/circuito di protezione	
			Tipo Z	Tipo U
JSY1000	JSY1100	Monostabile a 2 posizioni	15	—
	JSY1200	Bistabile a 2 posizioni	7	
	JSY13/4/500	3 posizioni	16	
	JSY1A/B/C00	Valvola bistabile a 3 vie e 4 posizioni.	19	
JSY3000	JSY3100	Monostabile a 2 posizioni	27	18
	JSY3200	Bistabile a 2 posizioni	13	12
	JSY33/4/500	3 posizioni	27	24
	JSY3A/B/C00	Valvola bistabile a 3 vie e 4 posizioni.	23	23
JSY5000	JSY5100	Monostabile a 2 posizioni	35	25
	JSY5200	Bistabile a 2 posizioni	19	17
	JSY53/4/500	3 posizioni	41	37
	JSY5A/B/C00	Valvola bistabile a 3 vie e 4 posizioni.	37	37

*1 Conforme alle prove di prestazione dinamica JIS B 8419-2010. (Temperatura bobina: 20 °C, alla tensione nominale)

Peso valvola

Serie JSY1000

Modello valvola	Funzione	Peso [g]	
JSY1□00	2 posizioni	Monostabile	24
		Bistabile	27
	3 posizioni	Centri chiusi	30
		Centri in scarico	
		Centri in pressione	
	4 posizioni	Bistabile a 3 vie	27

Serie JSY5000

Modello valvola	Funzione	Peso [g]	
JSY5□00	2 posizioni	Monostabile	91
		Bistabile	100
	3 posizioni	Centri chiusi	110
		Centri in scarico	
		Centri in pressione	
	4 posizioni	Bistabile a 3 vie	96

Serie JSY3000

Modello valvola	Funzione	Peso [g]	
JSY3□00	2 posizioni	Monostabile	54
		Bistabile	63
	3 posizioni	Centri chiusi	67
		Centri in scarico	
		Centri in pressione	
	4 posizioni	Bistabile a 3 vie	63

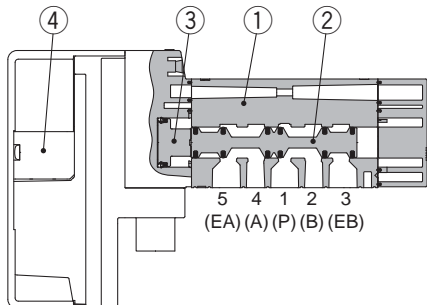
Grafico
Valvola
Base modulare in resina
Plug-in
Flat cable D-sub
Box morsettiere
Cavo
EX600
EX250
EX260
EX120
Dimensioni comuni
Esplodo del manifold
Raccordi, parti di ricambio, accessori
Accessori manifold
Esecuzioni speciali
Precauzioni specifiche del prodotto

Serie JSY1000/3000/5000

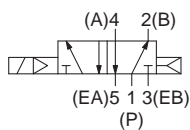
Costruzione della valvola

Tenuta in elastomero

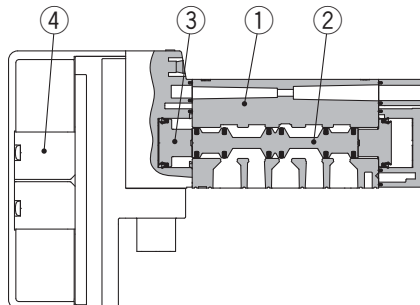
Monostabile a 2 posizioni



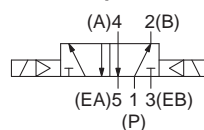
Monostabile a 2 posizioni



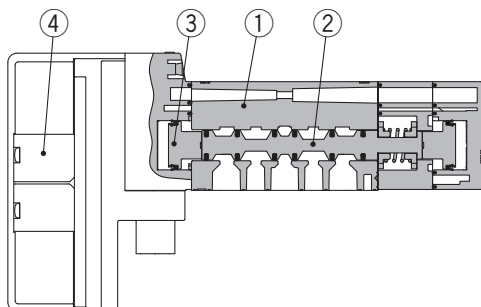
Bistabile a 2 posizioni



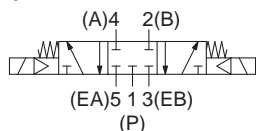
Bistabile a 2 posizioni



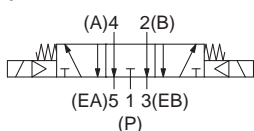
3 posizioni con centri chiusi/centri in scarico/centri in pressione



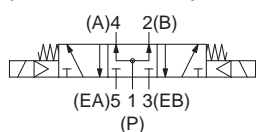
3 posizioni con centri chiusi



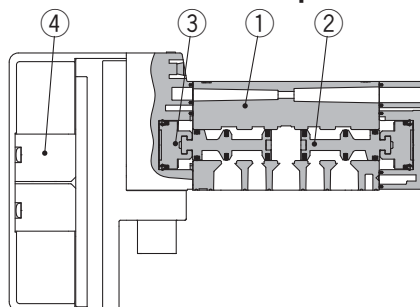
3 posizioni con centri in scarico



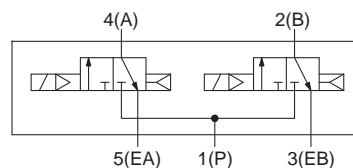
3 posizioni con centri in pressione



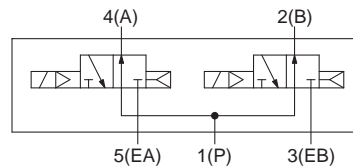
Valvola bistabile a 3 vie e 4 posizioni.



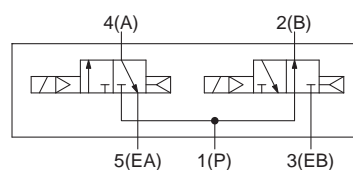
Valvola bistabile a 3 vie e 4 posizioni
N.C. valvola x 2 pz.



Valvola N.A. x 2 pz.



Valvola N.C., valvola (N.A.) x 1 pz. ciascuno



Componenti

N°	Descrizione	Materiale
1	Corpo	Alluminio pressofuso
2	Spola	Alluminio/HNBR (Elettrovalvola a 4 posizioni: resina/HNBR)
3	Pistone	Resina
4	Assieme valvola pilota	—

Codici di ordinazione delle valvole pilota (con una guarnizione e due viti di montaggio)^{*3}

V112 - 5 A

Tipo bobina

—	Standard
T	Con circuito a risparmio energetico (Esecuzione speciale)

Tensione nominale

5	24 VDC
---	--------

⚠ Precauzione

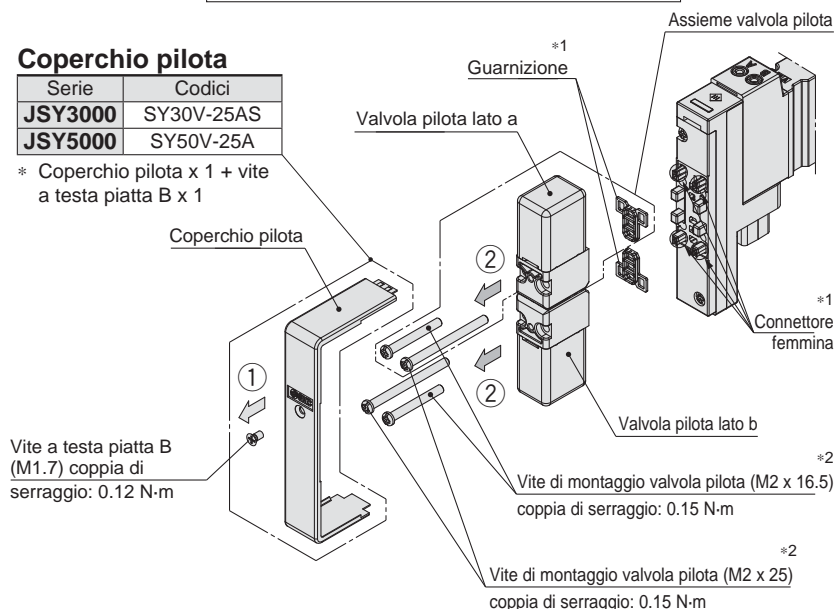
1. La specifica della bobina e la tensione (compreso il LED/circuito di protezione) non possono essere cambiate modificando l'assieme valvola pilota.
2. Quando si seleziona il tipo di solenoide standard, non è possibile cambiare con il tipo con circuito a risparmio energetico.
3. Sostituzione valvola pilota per JSY3000/5000

Come sostituire le valvole pilota

Coperchio pilota

Serie	Codici
JSY3000	SY30V-25AS
JSY5000	SY50V-25A

* Coperchio pilota x 1 + vite a testa piatta B x 1



- Allentare la vite a testa piatta B per rimuovere il coperchio pilota nella direzione indicata dalla freccia ①.
- Rimuovere le viti di montaggio della valvola pilota.
- Rimuovere la valvola pilota nella direzione indicata dalla freccia ②.

* Effettuare il montaggio seguendo la procedura di rimozione al contrario.

*1 Assicurarsi che la guarnizione sia montata e fare attenzione a non piegare il connettore femmina.

*2 Per il montaggio tenere in considerazione che ci sono due tipi di lunghezze per le viti di montaggio della valvola pilota.

*3 **Non è possibile rimuovere la valvola pilota delle JSY1000. Non è sostituibile.**

Serie JSY1000/3000/5000 Tipo 10

Plug-in Base modulare in resina

Specifiche manifold

Modello	Connettore D-sub			Flat cable						
	Tipo F	Tipo FW*1	Tipo FC*2	Tipo P	Tipo PG	Tipo PH	Tipo PC*2	Tipo PGC*2	Tipo PHC	
Tipo di manifold	Base modulare in resina plug-in									
Tipo di attacco SUP/EXH	SUP/EXH comuni (comune per attacco 3/5)									
Stazioni della valvola	da 2 a 24 stazioni			da 2 a 18 stazioni	da 2 a 8 stazioni	da 2 a 24 stazioni	da 2 a 18 stazioni	da 2 a 8 stazioni	da 2 a 8 stazioni	
Connettore applicabile	Connettore D-sub conforme a MIL-C-24308 (vedere pagina 37.)	Connettore dedicato (vedere pagina 37.)	Connettore D-sub conforme a MIL-C-24308 (vedere pagina 37.)	Connettore con flat cable conforme a MIL-C-83503 (vedere pagina 39.)						
				Connettore femmina: 26 pin tipo MIL	Connettore femmina: 20 pin tipo MIL	Connettore femmina: 10 pin tipo MIL	Connettore femmina: 26 pin tipo MIL	Connettore femmina: 20 pin tipo MIL	Connettore femmina: 10 pin tipo MIL	
Cablaggio interno	Comune positivo, comune negativo									
Attacco	Attacco 1(P), 3/5(E)	JSY1000	Raccordo istantaneo Ø 8							
		JSY3000	Raccordo istantaneo Ø 10							
		JSY5000	Raccordo istantaneo Ø 12							
	Attacco 4(A), 2(B)	JSY1000	Raccordo istantaneo Ø 2, raccordo istantaneo Ø 4, raccordo istantaneo Ø 6							
		JSY3000	Raccordo istantaneo Ø 6, raccordo istantaneo Ø 8							
		JSY5000	Raccordo istantaneo Ø 10, raccordo istantaneo Ø 12							
Grado di protezione (Conforme alla norma IEC60529)										
		JSY1000	—	IP20					IP20	
		JSY3000	IP40	IP67			IP40			
		JSY5000		—					—	

*1 Tipo FW non è disponibile per JSY1000. Grado di protezione per JSY1000 è IP20 o IP40.

*2 I tipi FC, PC, PGC, PHC non sono disponibili per JSY5000.

Peso manifold

Modello	① per stazione	② Cablaggio										Unità: g
		Connettore D-sub			Flat cable							
		Tipo F	Tipo FW*2	Tipo FC*3	Tipo P	Tipo PG	Tipo PH	Tipo PC*3	Tipo PGC*3	Tipo PHC*3		
JSY1000	per Ø 4	21.3	308	—	233	306	304	298	233	231	225	
	per Ø 6	26.9	319	—	244	317	315	309	244	242	236	
JSY3000	per Ø 8	42.7	332	330	287	330	328	322	257	255	249	
JSY5000	per Ø 12	104	509	507	—	507	505	499	—	—	—	

Formula per peso manifold*1

$$W = ① \times n + ② \quad (n: \text{stazioni})$$

Serie JSY3000, connettore D-sub, tipo F, 5 stations: $(42.7 \times 5) + 332 = 545.5$ (g)

Caratteristiche di portata di manifold

Modello	Attacco		Caratteristiche di portata della valvola					
	1, 3/5 (P, E)	4, 2 (A, B)	1→4/2 (P→A/B)			4/2→3/5 (A/B→E)		
			C [dm³/(s·bar)]	b	Q [l/min (ANR)]*2	C [dm³/(s·bar)]	b	Q [l/min (ANR)]*2
JJ5SY1-10 (attacchi laterali)	C8	C4	0.63	0.46	179	0.87	0.47	250
		C6	0.96	0.30	244	0.91	0.48	263
JJ5SY3-10 (attacchi laterali)	C10	C8	2.23	0.30	567	2.77	0.27	691
JJ5SY5-10 (attacchi laterali)	C12	C12	6.40	0.22	1551	6.59	0.22	1597

* Calcolo dell'area effettiva S e della conduttanza C: $S = 5.0 \times C$

*1 Valori misurati in accordo a ISO 6358:1989, JIS B 8390:2000

*2 Questi valori sono stati calcolati in base alla norma ISO 6358 e indicano la portata misurata in condizioni standard con una pressione primaria di 0.6 MPa (pressione relativa) e caduta di pressione di 0.1 MPa.

Plug-in Base modulare in resina **Tipo 10** Serie **JSY1000/3000/5000**



C#2	Box morsettiera		Cavo	Cablaggio seriale			
	Tipo T	Tipo TC	Tipo L	Tipo S6□ (EX600)	Tipo S□ (EX250)	Tipo S□ (EX260)	Tipo S3□ (EX120)
	Base modulare in resina plug-in						
	SUP/EXH comuni (comune per attacco 3/5)						
zioni	da 2 a 20 stazioni		da 2 a 24 stazioni				da 2 a 16 stazioni
mmina: MIL	—						
	Comune positivo, comune negativo						
	Raccordo istantaneo Ø 8						
	Raccordo istantaneo Ø 10						
	Raccordo istantaneo Ø 12						
	Raccordo istantaneo Ø 2, raccordo istantaneo Ø 4, raccordo istantaneo Ø 6						
	Raccordo istantaneo Ø 6, raccordo istantaneo Ø 8						
	Raccordo istantaneo Ø 10, raccordo istantaneo Ø 12						
	IP40						IP20
	IP67	IP67 Unità I/O: (parzialmente) IP40		IP67	IP67 (Connettore di comunicazione D-sub: IP40)		

Unità: g

	② Cablaggio								
	Box morsettiera		Cavo			Cablaggio seriale			
	Tipo T	Tipo TC	Tipo L (0.6 m)	Tipo L (1.5 m)	Tipo L (3 m)	Tipo S6□ (EX600)*4	Tipo S□ (EX250)*4	Tipo S□ (EX260)	Tipo S3□ (EX120)
	680	471	404	514	698	829	520	448	367
	689	480	413	523	707	838	529	457	367
	709	500	433	543	727	858	549	477	391
	914	705	638	748	932	1063	754	682	568

*1 Peso: W è il valore del pilotaggio interno e la dimensione massima del manifold con raccordo istantaneo. La valvola non è inclusa. Per ottenere il peso con le valvole montate, aggiungere i pesi delle valvole indicati a pag. 12 per il numero di stazioni adeguato.

*2 Il tipo FW non è disponibile per JSY1000.

*3 I tipi FC, PC, PGC, PHC non sono disponibili per JSY5000.

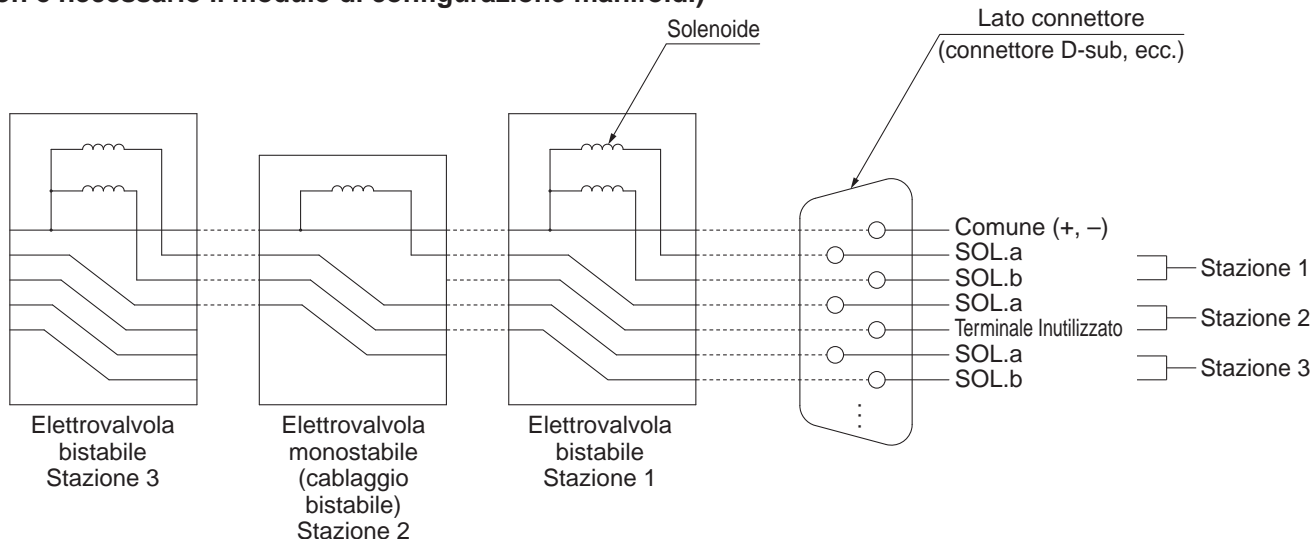
*4 Il peso dell'unità seriale è incluso, ma l'unità I/O non è inclusa. Aggiungere il peso per il calcolo quando viene aggiunta l'unità I/O.

Grafico
 Valvola
 Base modulare in resina
 Plug-in
 Flat cable D-sub
 Box morsettiera
 Cavo
 EX600
 EX250
 EX260
 EX120
 Dimensioni comuni
 Esploso del manifold
 Raccordi, parti di ricambio, accessori
 Accessori manifold
 Eseguzioni speciali
 Precauzioni specifiche del prodotto

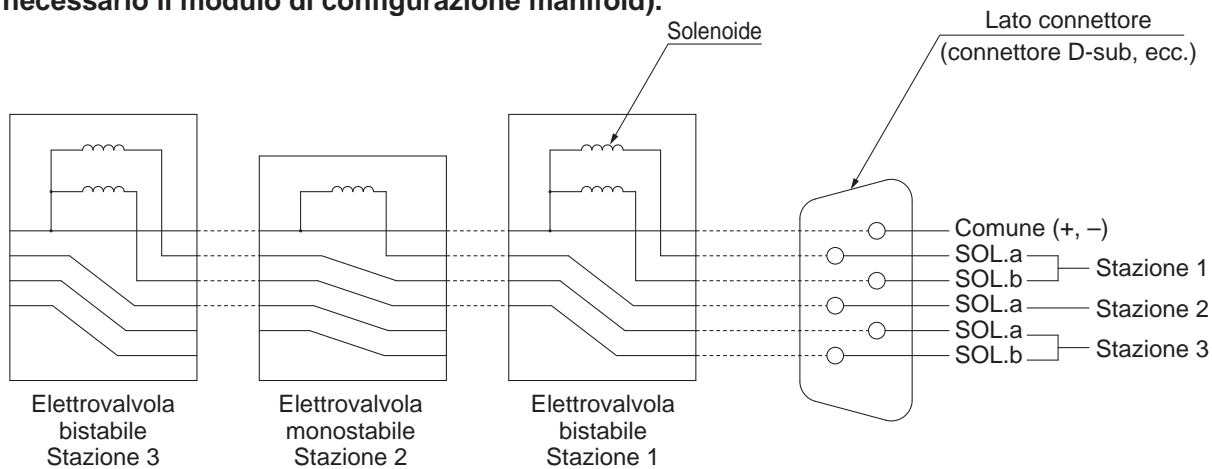
Schema di cablaggio del connettore

Sia per il cablaggio seriale che parallelo, le valvole aggiuntive sono assegnate in modo sequenziale ai pin del connettore. In questo modo non è assolutamente necessario smontare l'unità di connessione.

■ **L'elettrovalvola monostabile è installata in tutti i cablaggi bistabili. (In caso di tutti i cablaggi bistabili) (Non è necessario il modulo di configurazione manifold.)**



■ **I cablaggi monostabili/bistabili sono combinati. (È necessario il modulo di configurazione manifold.)**



* Questi schemi sono a scopo esplicativo e sono diversi da quelli relativi al cablaggio effettivo del connettore.

Precauzioni specifiche del prodotto	Esecuzioni speciali	Accessori manifold	Raccordi, parti di ricambio, accessori	Esplodo del manifold	Dimensioni comuni	EX120	EX260	EX250	EX600	Cavo	Box morsettera	Flat cable D-sub	Plug-in	Base modulare in resina	Valvola	Grafico
---	------------------------	-----------------------	---	-------------------------	----------------------	-------	-------	-------	-------	------	-------------------	---------------------	---------	----------------------------	---------	---------

Plug-in Base modulare in resina

Connettore D-sub

Flat cable

Tipo 10
Attacchi laterali

Serie JSY1000/3000/5000



Pilotaggio interno

Codici di ordinazione del manifold

JJ5SY **3** - **10** **F** **1** - **05** **D** - **C6**

1 2 3 4 5 6 7 8 9



Esecuzione speciale
(Per maggiori dettagli, vedere pagina 114.)

Specifiche
Pilotaggio esterno (Assieme modulo SUP/EXH)

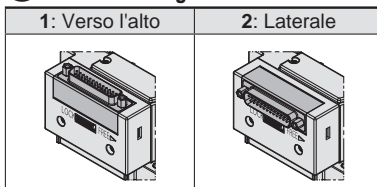
1 Serie

1	JSY1000
3	JSY3000
5	JSY5000

2 Tipo

10	Attacchi laterali
----	-------------------

4 Direzione di ingresso del connettore



* Non è possibile ruotare la direzione di ingresso del connettore per i tipi di connettori "FW," "FC," e "P□C". Se è necessario cambiare, ordinare separatamente il blocchetto di montaggio connettore e il blocchetto ALIM/SCAR (pagine 96 e 97).

6 Posizione attacco P, E

U	Lato U (da 2 a 10 stazioni)
D	Lato D (da 2 a 10 stazioni)
B	Entrambi i lati (da 2 a 24 stazioni)

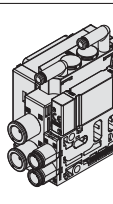
7 Assieme modulo di SUP/EXH

—	Pilotaggio interno
S	Pilotaggio interno, silenziatore incorporato

* L'attacco 3/5 (E) è chiuso per il tipo con silenziatore incorporato.
* La specifica del pilotaggio esterno deve essere ordinata come Esecuzione speciale. Per maggiori dettagli, vedere pagina 114.

8 Attacchi A, B (millimetri/raccordo istantaneo)

Simbolo	Attacco A, B	JSY1000	JSY3000	JSY5000	
Diritto	C2	∅ 2	●	—	
	C4	∅ 4	●	—	
	C6	∅ 6	●	●	
	C8	∅ 8	—	●	
	C10	∅ 10	—	—	●
	C12	∅ 12	—	—	●
CM*1	Attacco diritto, misure combinate	●	●	●	
Attacchi P,E (Raccordo istantaneo)		∅ 8	∅ 10	∅ 12	



*1 Indicare le dimensioni sulla scheda tecnica del manifold in caso di "CM."

* Il passo manifold JSY1000 per C2 e C4 è di 6.5 mm e 9 mm per C6. Quando è selezionato CM, il passo manifold è diverso a seconda del raccordo selezionato.

9 Montaggio e opzione

Simbolo	Montaggio
—	Montaggio diretto
D□	Montaggio su guida DIN

Opzione guida DIN

—	Montaggio su guida DIN (con guida DIN)
0	Montaggio su guida DIN (senza guida DIN)
3	Per 3 stazioni
⋮	⋮
24	Per 24 stazioni

* Inserire il numero di stazioni in □ quando è maggiore del numero di stazioni valvola. (Consultare "Opzione guida DIN" a sinistra.)

* Vedere pag. 118 per il fissaggio del manifold con montaggio guida DIN.

3 Tipo di connettore

F: Connettore D-sub <IP40> (25 pin) Direzione di ingresso del connettore regolabile 	FW: Connettore D-sub*1 <IP67> (25 pin) 	FC: Connettore D-sub*2 Tipo compatto <IP20> (25 pin)
P: Flat cable <IP40> (26 pin) Direzione di ingresso del connettore regolabile 	PG: Flat cable <IP40> (20 pin) Direzione di ingresso del connettore regolabile 	PH: Flat cable <IP40> (10 pin) Direzione di ingresso del connettore regolabile
PC: Flat cable*2 Tipo compatto <IP20> (26 pin) 	PGC: Flat cable*2 Tipo compatto <IP20> (20 pin) 	PHC: Flat cable*2 Tipo compatto <IP20> (10 pin)

*1 FW non è disponibile per la serie JSY1000.

*2 Il tipo compatto non è disponibile per la serie JSY5000.

5 Stazioni valvola

F/FW/FC: connettore D-sub (25 pin)				P/PC: Flat cable (26 pin)			
Simbolo	Stazioni	Nota		Simbolo	Stazioni	Nota	
02	2 stazioni	Cablaggio bistabile*1		02	2 stazioni	Cablaggio bistabile*1	
⋮	⋮			⋮	⋮		
12	12 stazioni			⋮	⋮		
02	2 stazioni	Cablaggio personalizzato*2 (Disponibile fino a 24 elettrovalvole)		02	2 stazioni	Cablaggio personalizzato*2 (Disponibile fino a 24 elettrovalvole)	
⋮	⋮			⋮	⋮		
24	24 stazioni			⋮	⋮		
PG/PGC: Flat cable (20 pin)				PH/PHC: Flat cable (10 pin)			
Simbolo	Stazioni	Nota		Simbolo	Stazioni	Nota	
02	2 stazioni	Cablaggio bistabile*1		02	2 stazioni	Cablaggio bistabile*1	
⋮	⋮			⋮	⋮		
09	9 stazioni			⋮	⋮		
02	2 stazioni	Cablaggio personalizzato*2 (Disponibile fino a 18 elettrovalvole)		02	2 stazioni	Cablaggio personalizzato*2 (Disponibile fino a 8 elettrovalvole)	
⋮	⋮			⋮	⋮		
18	18 stazioni			⋮	⋮		

*1 Cablaggio bistabile: valvole a 2 posizioni monostabili, bistabili, a 3 e 4 posizioni installabili su tutte le stazioni del manifold.

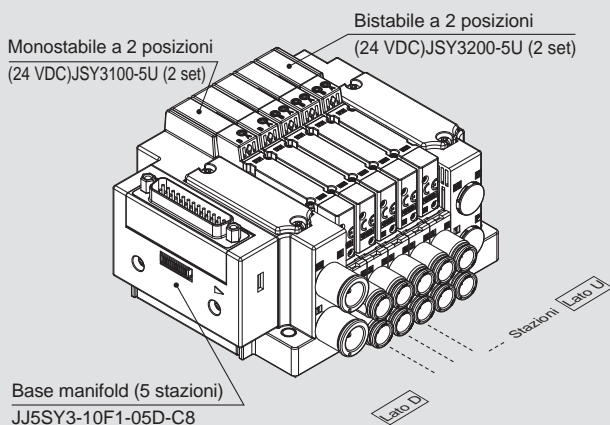
L'uso di un'elettrovalvola monostabile a 2 posizioni dà origine al non utilizzo di un segnale. Se non lo si desidera, specificare il cablaggio personalizzato al momento dell'ordine.

*2 Cablaggio personalizzato: Indicare le specifiche di cablaggio mediante scheda tecnica del manifold. (Nota: il cablaggio monostabile non ammette l'uso di valvole bistabili a 2, 3 e 4 posizioni).

* È compreso anche il numero di piastre di otturazione.

Codici di ordinazione assieme manifold

Esempio (JJ5SY3-10F1-□)



JJ5SY3-10F1-05D-C81 set (tipo 10, codice base manifold con 5 stazioni)
 * JSY3100-5U2 set - (Codice monostabile 2 posizioni)
 * SY3200-5U13 set - (Codice bistabile 2 posizioni)

L'asterisco indica un assieme.
 Anteporlo ai codici delle valvole, etc.

- La disposizione della valvola è numerata come la 1ª stazione dal lato D.
- Sotto il codice del manifold, indicare le valvole da montare in ordine dalla prima stazione come mostrato nella figura. Se la disposizione risulta complicata, indicarlo su una scheda tecnica del manifold.

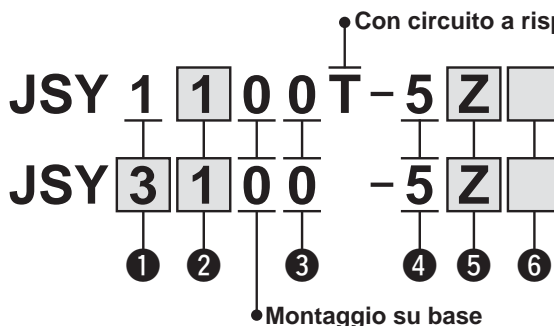
Pilotaggio interno

Codici di ordinazione valvole (con vite di montaggio)

Per le specifiche della valvola, andare a pag. 11

Serie JSY1000

Serie JSY3000/5000



Esecuzioni speciali
 (Per maggiori dettagli, vedere pagina 114).

Specifiche
Con circuito a risparmio energetico (Tipo di servizio continuo): 0.1 W (JSY3000/5000)
Pilotaggio esterno

1 Serie

1	JSY1000
3	JSY3000
5	JSY5000

3 Metodo di scarico pilota

0	Scarico individuale valvola pilota
---	------------------------------------

4 Tensione nominale

5	24 VDC
---	--------

2 Funzione

1	2 posizioni	Monostabile
2		Bistabile
3		Centri chiusi
4	3 posizioni	Centri in scarico
5		Centri in pressione
A	4 posizioni	N.C./N.C.
B	bistabile 3 vie	N.A./N.A.
C		N.C./N.A.

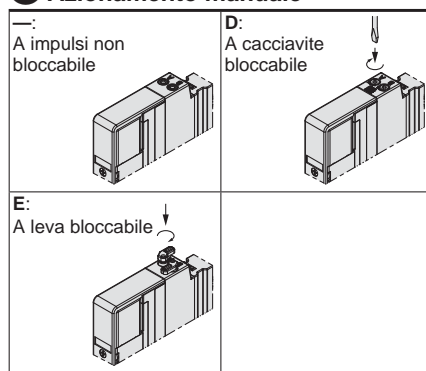
5 LED/Circuito di protezione e specifica comune

Simbolo	Con LED	Circuito di protezione	Specifica comune
U			Non polarizzato
Z	●	●	Comune positivo
NZ			Comune negativo

* Per la serie JSY1000 sono disponibili solo i tipi "Z" e "NZ".

* Quando si seleziona il tipo di specifica comune non polarizzato, adottare le opportune misure per prevenire picchi di tensione. Per maggiori dettagli, vedere pagina 117.

6 Azionamento manuale



* Il tipo a leva bloccabile "E" non è disponibile per JSY1000.

* **Quando si ordina una valvola individualmente, la guarnizione base non è compresa.**

Se necessario per la manutenzione, ordinare la guarnizione base a parte dato che questa è montata sul manifold.

Consultare pagina 107 per i codici della guarnizione base e della vite di montaggio.

⚠ Precauzione

Se la serie JSY 3000/5000 sarà continuamente alimentata, assicurarsi di utilizzare il circuito a risparmio energetico (tipo per funzionamento continuo). Vedere "Esecuzione speciale" a pagina 114.

Inoltre, quando è utilizzata con un tempo di eccitazione superiore al 50%, se-lezionare il circuito a risparmio energetico.

Per la serie JSY1000 è disponibile solo il circuito a risparmio energetico.

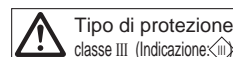


Grafico
 Valvola
 Base modulare in resina
 Plug-in
 Flat cable
 D-sub
 Box morsetti
 Cavo
 EX600
 EX250
 EX260
 EX120
 Dimensioni comuni
 Esploso del manifold
 Record, parti di ricambio, accessori
 Accessori manifold
 Esecuzioni speciali
 Precauzioni specifiche del prodotto

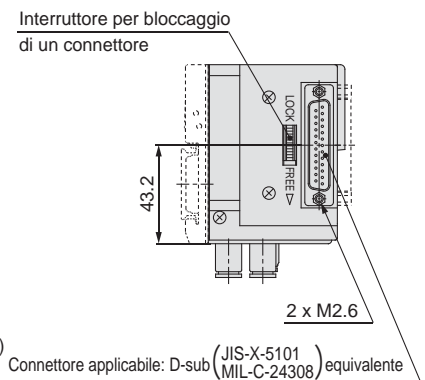
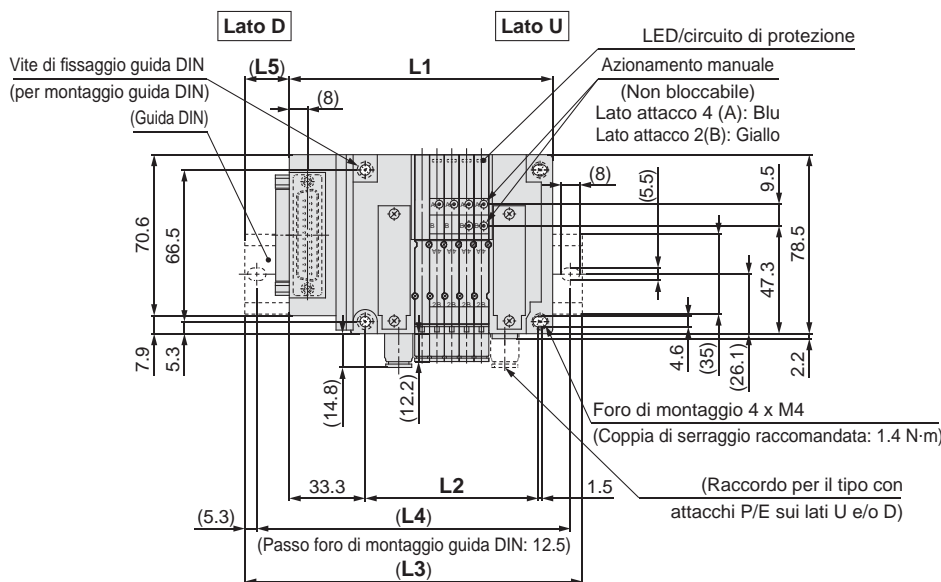
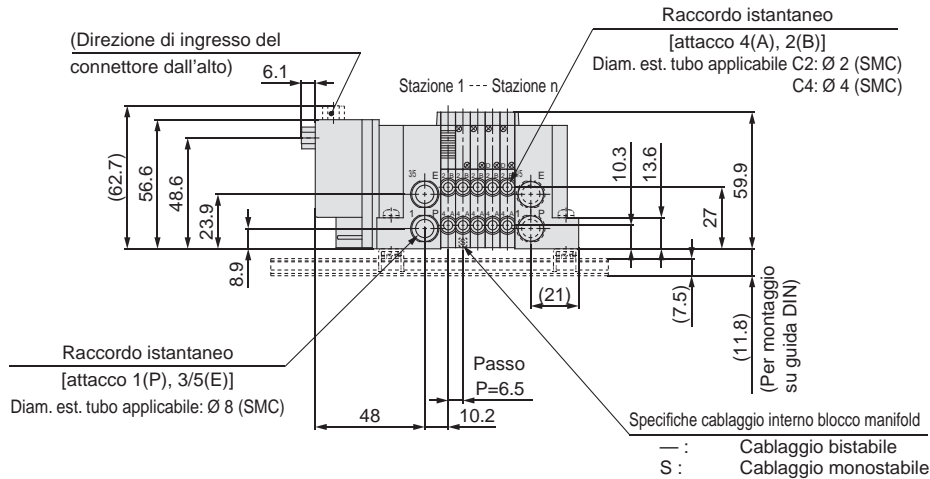
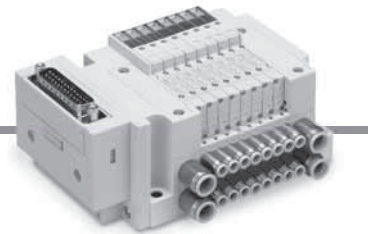
Serie JSY1000/3000/5000

Tipo 10/Attacchi Laterali (Raccordi applicabili Ø 2 e Ø 4)

Dimensioni: Serie JSY1000

Connettore D-sub (IP40/direzione di ingresso del connettore regolabile)

JJ5SY1-10F₂-Stazioni $\frac{U}{D}$ -C₂(D)



- * Le figure mostrano "JJ5SY1-10F2-05D-C4."
- * Consultare pagina 89 per le dimensioni del pilotaggio esterno (esecuzioni speciali) e del silenziatore.
- * Quando si seleziona CM per attacchi A, B misti e C6 (passo 9 mm) è incluso, fare riferimento a pagina 92 per le dimensioni.

L: Dimensioni

n: Stazioni

L \ n	2	3	4	5	6	7	8	9	10	11	12	13	14	15	16
L1	96	102.5	109	115.5	122	128.5	135	141.5	148	154.5	161	167.5	174	180.5	187
L2	56.4	62.9	69.4	75.9	82.4	88.9	95.4	101.9	108.4	114.9	121.4	127.9	134.4	140.9	147.4
L3	135.5	135.5	148	148	160.5	160.5	173	173	185.5	185.5	198	198	210.5	210.5	223
L4	125	125	137.5	137.5	150	150	162.5	162.5	175	175	187.5	187.5	200	200	212.5
L5	23	19.5	22.5	19.5	22.5	19	22	19	22	18.5	21.5	18.5	21.5	18	21

L \ n	17	18	19	20	21	22	23	24
L1	193.5	200	206.5	213	219.5	226	232.5	239
L2	153.9	160.4	166.9	173.4	179.9	186.4	192.9	199.4
L3	223	235.5	248	248	260.5	260.5	273	273
L4	212.5	225	237.5	237.5	250	250	262.5	262.5
L5	18	21	24	20.5	23.5	20.5	23.5	20

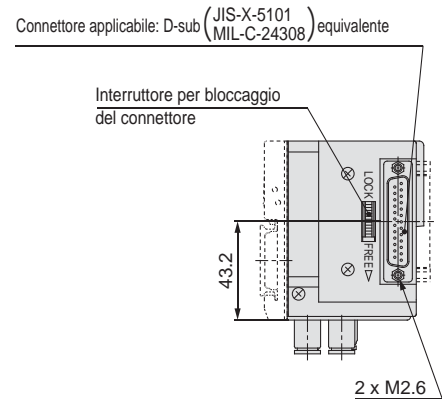
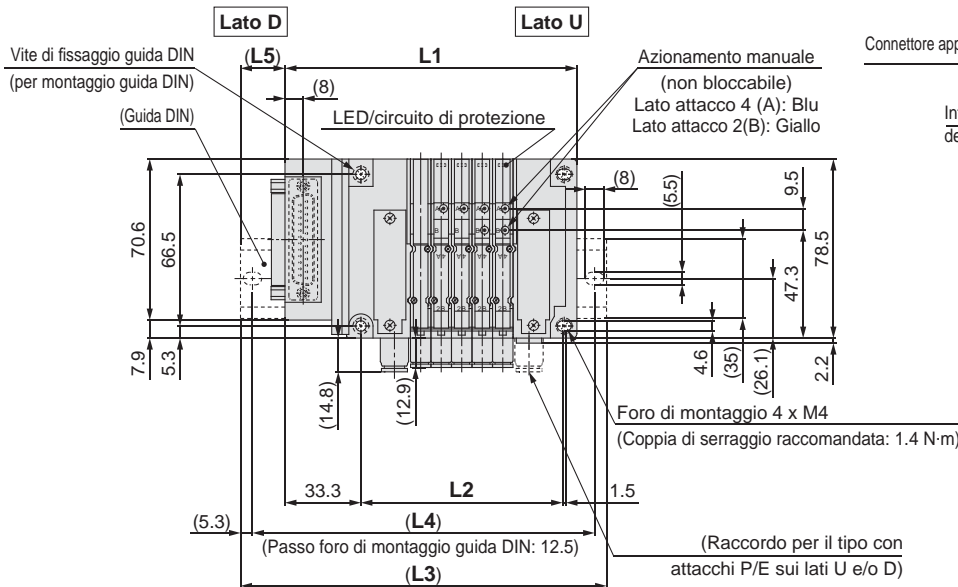
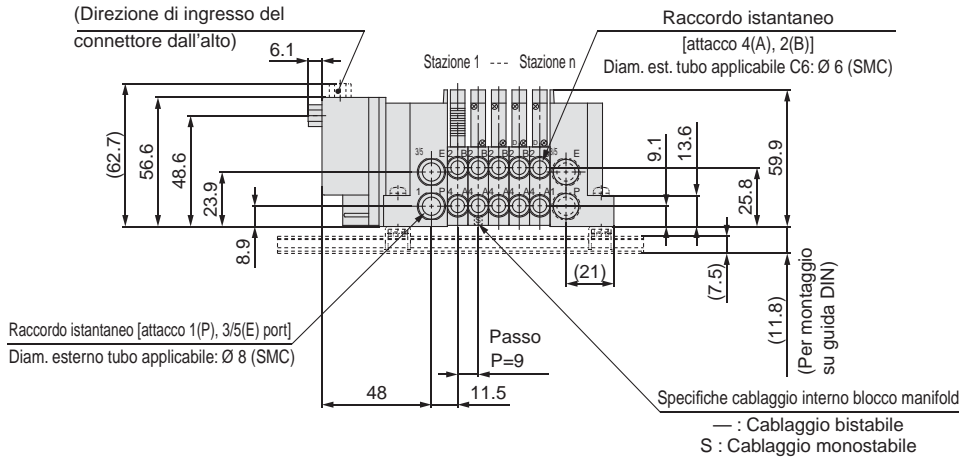
Tipo 10/Attacchi Lateral (Raccordi applicabili Ø 6)

Dimensioni: Serie JSY1000

Connettore D-sub (IP40/direzione di ingresso del connettore regolabile)



JJ5SY1-10F₂^U-Stazioni D_P-C6(D)



- * Le figure mostrano "JJ5SY1-10F2-05D-C6."
- * Consultare pagina 89 per le dimensioni del pilotaggio esterno (esecuzioni speciali) e del silenziatore.
- * Quando si seleziona CM per attacchi A, B misti, fare riferimento a pagina 92 per le dimensioni.

L: Dimensioni

n: Stazioni

L \ n	2	3	4	5	6	7	8	9	10	11	12	13	14	15	16
L1	101	110	119	128	137	146	155	164	173	182	191	200	209	218	227
L2	61.4	70.4	79.4	88.4	97.4	106.4	115.4	124.4	133.4	142.4	151.4	160.4	169.4	178.4	187.4
L3	135.5	148	160.5	160.5	173	185.5	185.5	198	210.5	223	223	235.5	248	248	260.5
L4	125	137.5	150	150	162.5	175	175	187.5	200	212.5	212.5	225	237.5	237.5	250
L5	20.5	22	24	19.5	21	23	18.5	20	22	23.5	19	21	22.5	18	20

L \ n	17	18	19	20	21	22	23	24
L1	236	245	254	263	272	281	290	299
L2	196.4	205.4	214.4	223.4	232.4	241.4	250.4	259.4
L3	273	285.5	285.5	298	310.5	310.5	323	335.5
L4	262.5	275	275	287.5	300	300	312.5	325
L5	21.5	23.5	19	20.5	22.5	18	19.5	21.5

Grafico

Valvola

Base modulare in Plug-in resina

Flat cable D-sub

Box morsettera

Cavo

EX600

EX250

EX260

EX120

Dimensioni comuni

Esplodo del manifold

Raccordi, parti di ricambio, accessori

Accessori manifold

Esecuzioni speciali

Precauzioni specifiche del prodotto

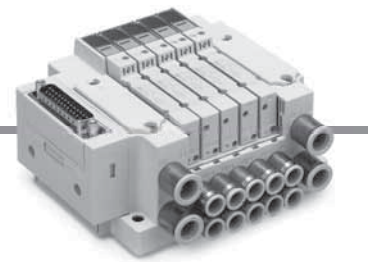
Serie JSY1000/3000/5000

Tipo 10/Attacchi Laterali

Dimensioni: Serie JSY3000

Connettore D-sub (IP40/direzione di ingresso del connettore regolabile)

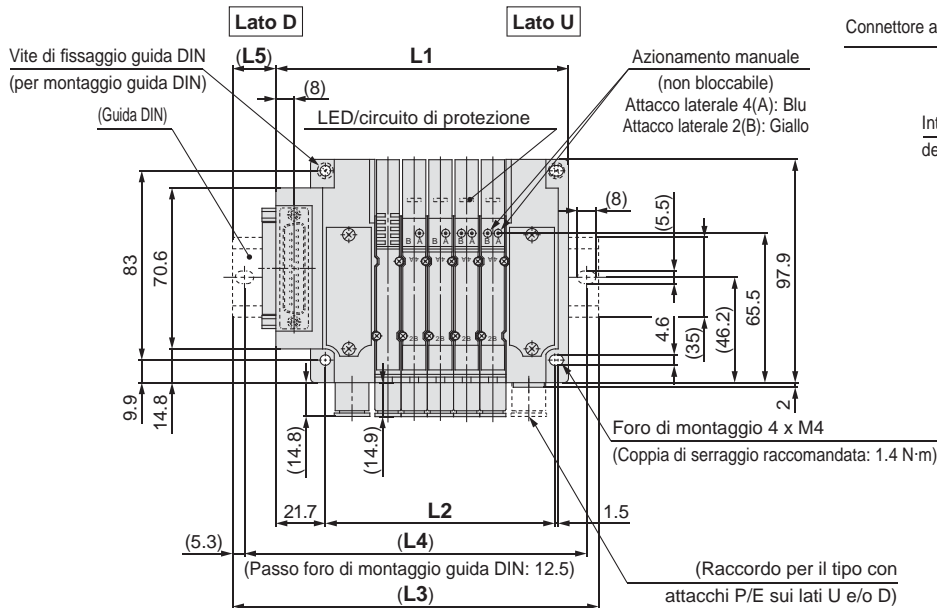
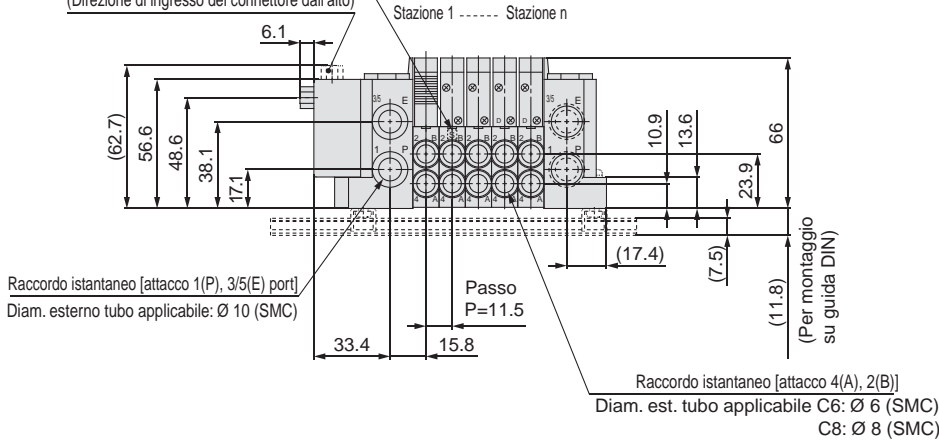
JJ5SY3-10F₂-Stazioni $\frac{U}{D}$ -C₆-C₈(D)



Specifiche cablaggio interno blocco manifold

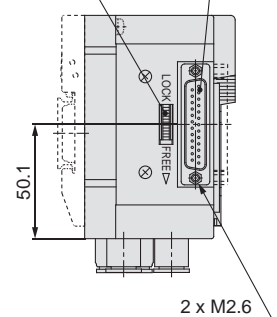
— : Cablaggio bistabile
S : Cablaggio monostabile

(Direzione di ingresso del connettore dall'alto)



Connettore applicabile: D-sub (JIS-X-5101 / MIL-C-24308) equivalente

Interruttore per bloccaggio del connettore



* Le figure mostrano "JJ5SY3-10F2-05D-C8."

* Consultare pagina 90 per le dimensioni del pilotaggio esterno (esecuzioni speciali) e del silenziatore.

L: Dimensioni

n: Stazioni

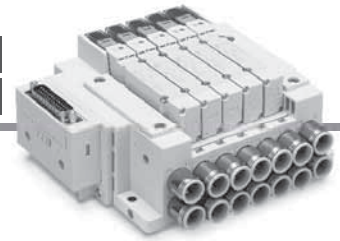
L \ n	2	3	4	5	6	7	8	9	10	11	12	13	14	15	16
L1	93.8	105.3	116.8	128.3	139.8	151.3	162.8	174.3	185.8	197.3	208.8	220.3	231.8	243.3	254.8
L2	66.1	77.6	89.1	100.6	112.1	123.6	135.1	146.6	158.1	169.6	181.1	192.6	204.1	215.6	227.1
L3	123	135.5	148	160.5	173	185.5	198	210.5	223	235.5	248	260.5	273	273	285.5
L4	112.5	125	137.5	150	162.5	175	187.5	200	212.5	225	237.5	250	262.5	262.5	275
L5	17.5	18	18.5	19	19.5	20	20.5	21	21.5	22	22.5	23	23.5	18	18.5

L \ n	17	18	19	20	21	22	23	24
L1	266.3	277.8	289.3	300.8	312.3	323.8	335.3	346.8
L2	238.6	250.1	261.6	273.1	284.6	296.1	307.6	319.1
L3	298	310.5	323	335.5	348	360.5	373	385.5
L4	287.5	300	312.5	325	337.5	350	362.5	375
L5	19	19.5	20	20.5	21	21.5	22	22.5

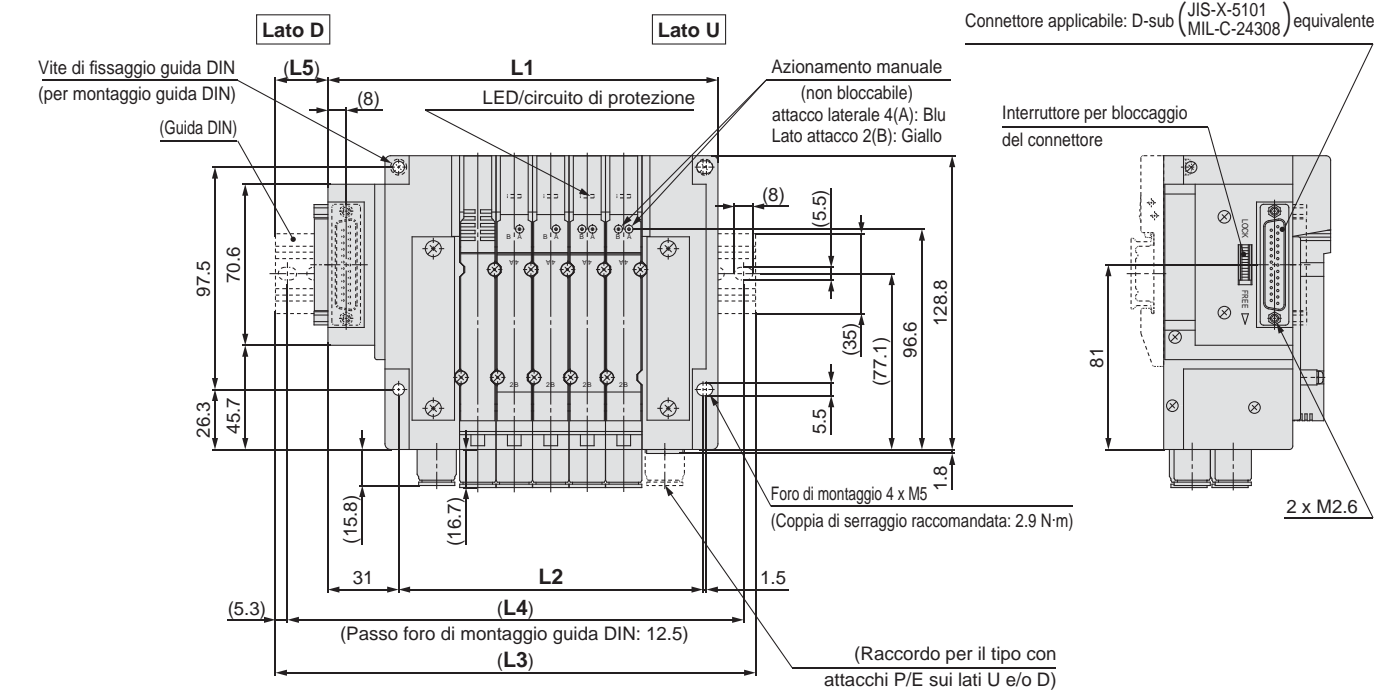
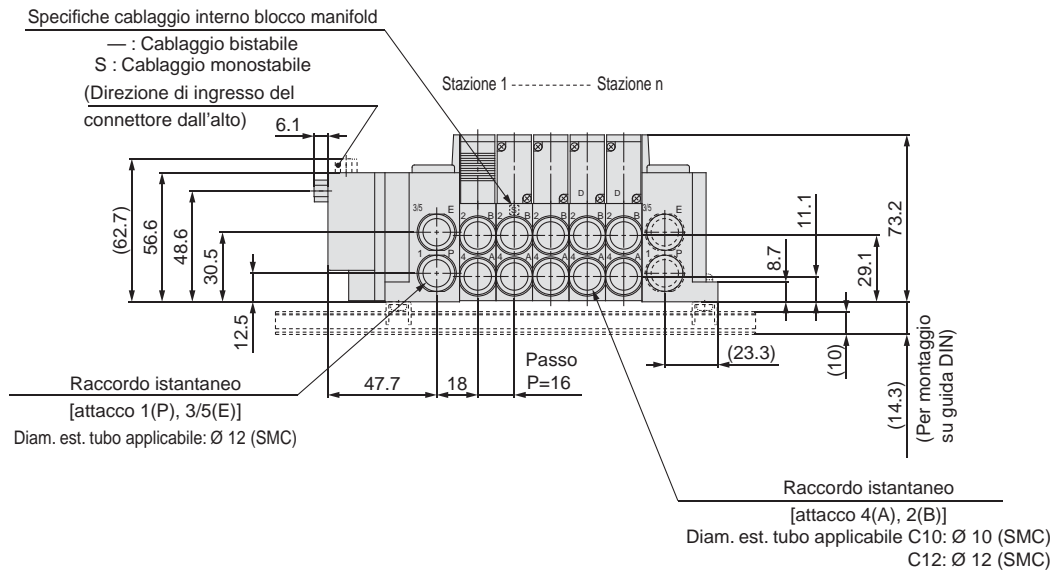
Tipo 10/Attacchi Laterali

Dimensioni: Serie JSY5000

Connettore D-sub (IP40/direzione di ingresso del connettore regolabile)



JJ5SY5-10F2 - Stazioni $\frac{U}{D}$ - C10 (D)



* Le figure mostrano "JJ5SY5-10F2-05D-C12."

* Consultare pagina 91 per le dimensioni del pilotaggio esterno (esecuzioni speciali) e del silenziatore.

L: Dimensioni

n: Stazioni

L \ n	2	3	4	5	6	7	8	9	10	11	12	13	14	15	16
L1	123	139	155	171	187	203	219	235	251	267	283	299	315	331	347
L2	85.5	101.5	117.5	133.5	149.5	165.5	181.5	197.5	213.5	229.5	245.5	261.5	277.5	293.5	309.5
L3	160.5	173	185.5	210.5	223	235.5	260.5	273	285.5	298	323	335.5	348	360.5	385.5
L4	150	162.5	175	200	212.5	225	250	262.5	275	287.5	312.5	325	337.5	350	375
L5	22	20	18.5	23	21	19.5	24	22	20.5	18.5	23	21.5	19.5	18	22.5

L \ n	17	18	19	20	21	22	23	24
L1	363	379	395	411	427	443	459	475
L2	325.5	341.5	357.5	373.5	389.5	405.5	421.5	437.5
L3	398	410.5	435.5	448	460.5	473	498	510.5
L4	387.5	400	425	437.5	450	462.5	487.5	500
L5	20.5	19	23.5	21.5	20	18	22.5	21

Grafico
 Valvola
 Base modulare in Plug-in resina
 Flat cable D-sub
 Box morsettiere
 Cavo
 EX600
 EX250
 EX260
 EX120
 Dimensioni comuni
 Esploso del manifold
 Raccordi, parti di ricambio, accessori
 Accessori manifold
 Esecuzioni speciali
 Precauzioni specifiche del prodotto

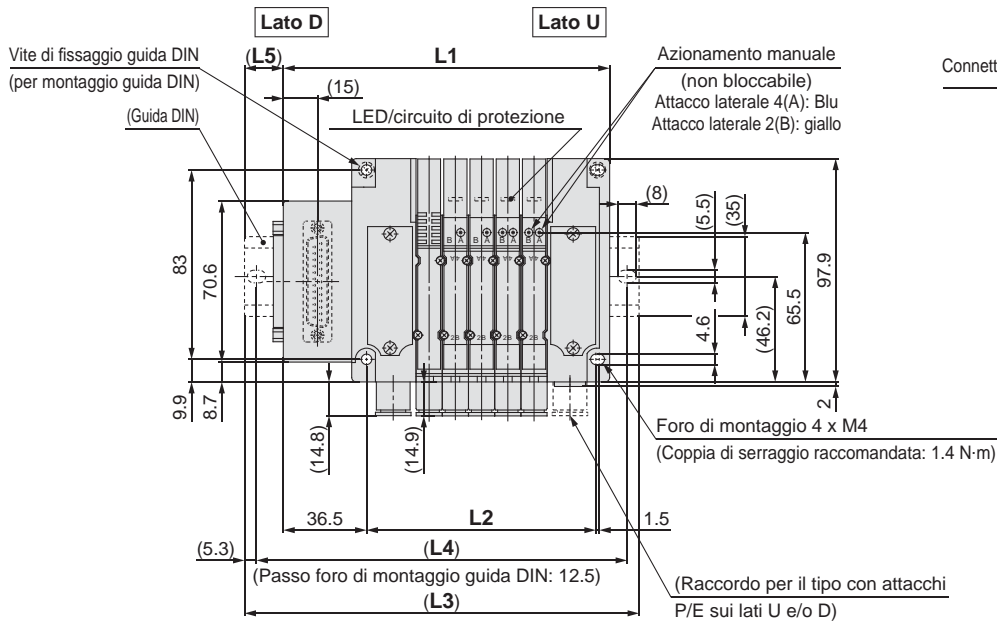
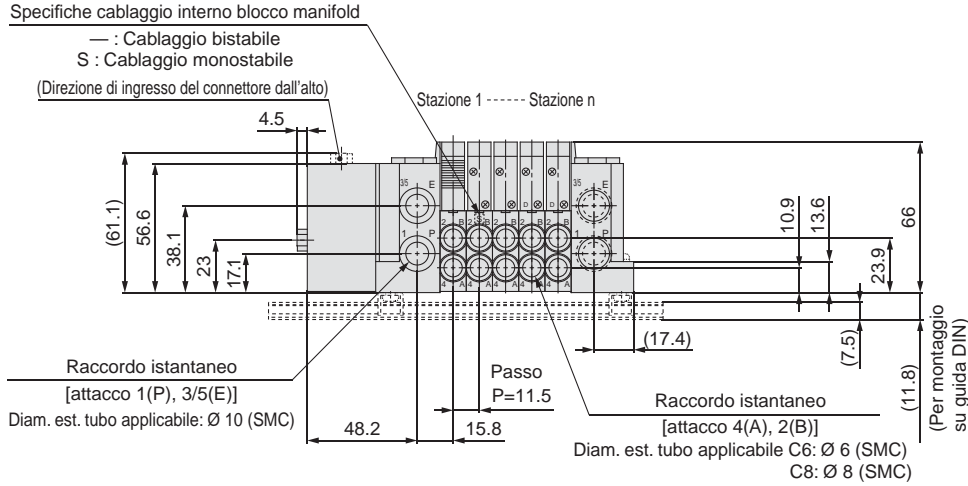
Serie JSY1000/3000/5000

Tipo 10/Attacchi Lateral

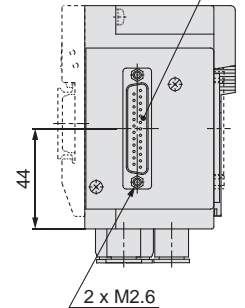
Connettore D-sub (IP67)

Dimensioni: Serie JSY3000

JJ5SY3-10FW₂-Stazioni $\frac{U}{D}$ -C₆(D)



Connettore applicabile: D-sub (JIS-X-5101 MIL-C-24308) equivalente



- * Le figure mostrano "JJ5SY3-10FW2-05D-C8."
- * Consultare pagina 90 per le dimensioni del pilotaggio esterno (esecuzioni speciali) e del silenziatore.

L: Dimensioni

n: Stazioni

L \ n	2	3	4	5	6	7	8	9	10	11	12	13	14	15	16
L1	108.6	120.1	131.6	143.1	154.6	166.1	177.6	189.1	200.6	212.1	223.6	235.1	246.6	258.1	269.6
L2	66.1	77.6	89.1	100.6	112.1	123.6	135.1	146.6	158.1	169.6	181.1	192.6	204.1	215.6	227.1
L3	148	148	160.5	173	185.5	198	210.5	223	235.5	248	260.5	273	285.5	298	298
L4	137.5	137.5	150	162.5	175	187.5	200	212.5	225	237.5	250	262.5	275	287.5	287.5
L5	22	16	16.5	17	17.5	18	18.5	19	19.5	20	20.5	21	21.5	22	16.5

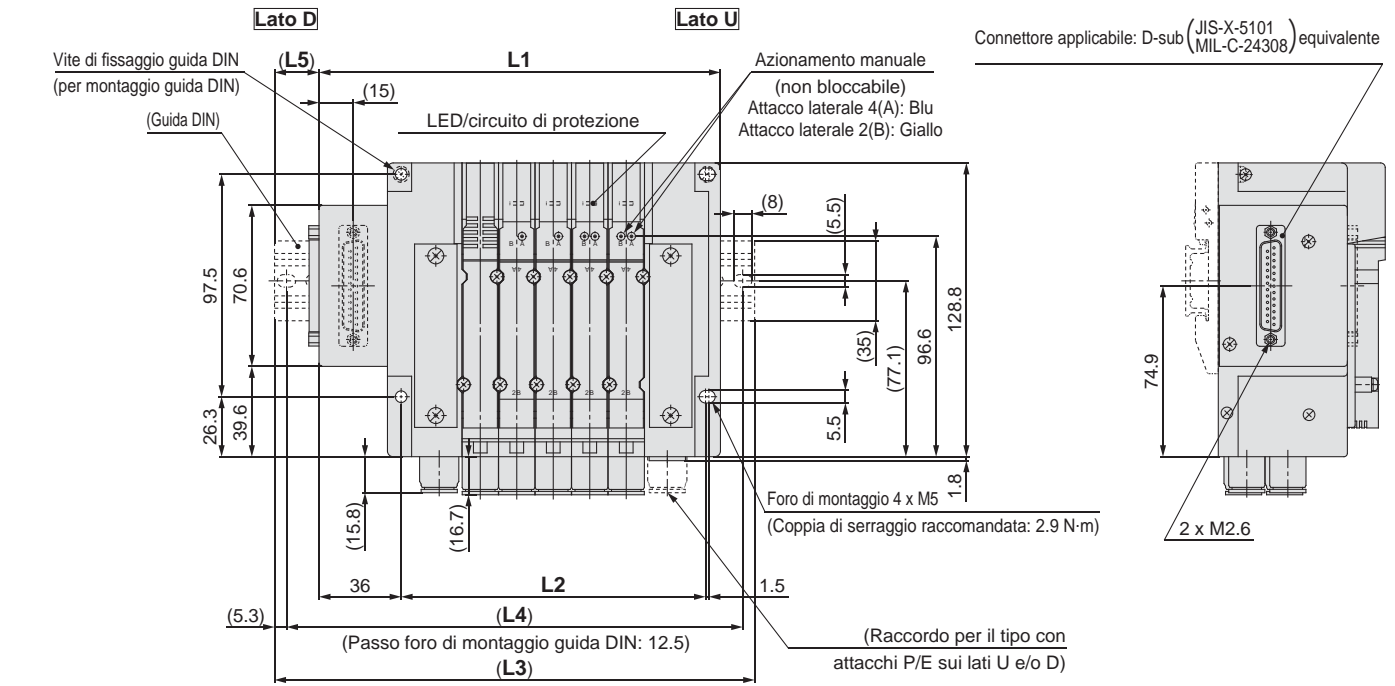
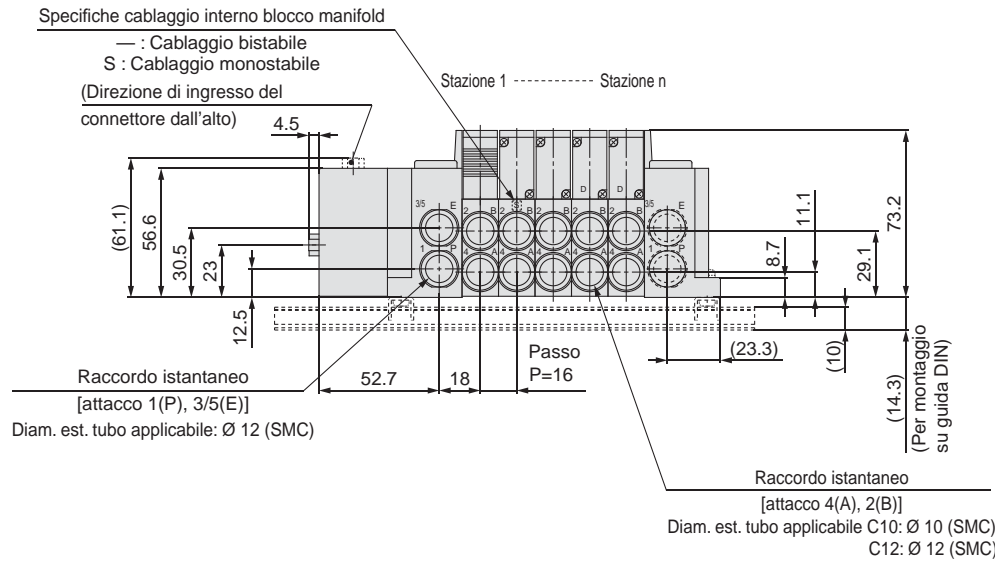
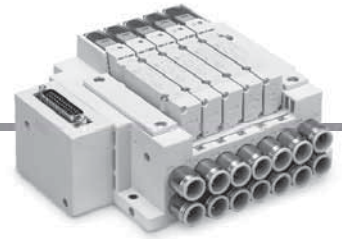
L \ n	17	18	19	20	21	22	23	24
L1	281.1	292.6	304.1	315.6	327.1	338.6	350.1	361.6
L2	238.6	250.1	261.6	273.1	284.6	296.1	307.6	319.1
L3	310.5	323	335.5	348	360.5	373	385.5	398
L4	300	312.5	325	337.5	350	362.5	375	387.5
L5	17	17.5	18	18.5	19	19.5	20	20.5

Tipo 10/Attacchi Lateralali

Connettore D-sub (IP67)

Dimensioni: Serie JSY5000

JJ5SY5-10FW₂-Stazioni $\frac{U}{B}$ -C₁₀-C₁₂(D)



* Le figure mostrano "JJ5SY5-10FW2-05D-C12."
 * Consultare pagina 91 per le dimensioni del pilotaggio esterno (esecuzioni speciali) e del silenziatore.

L: Dimensioni

n: Stazioni

L \ n	2	3	4	5	6	7	8	9	10	11	12	13	14	15	16
L1	128	144	160	176	192	208	224	240	256	272	288	304	320	336	352
L2	85.5	101.5	117.5	133.5	149.5	165.5	181.5	197.5	213.5	229.5	245.5	261.5	277.5	293.5	309.5
L3	160.5	173	198	210.5	223	248	260.5	273	285.5	310.5	323	335.5	348	373	385.5
L4	150	162.5	187.5	200	212.5	237.5	250	262.5	275	300	312.5	325	337.5	362.5	375
L5	18.5	17	21.5	19.5	18	22.5	20.5	19	17	21.5	20	18	16.5	21	19

L \ n	17	18	19	20	21	22	23	24
L1	368	384	400	416	432	448	464	480
L2	325.5	341.5	357.5	373.5	389.5	405.5	421.5	437.5
L3	398	423	435.5	448	460.5	485.5	498	510.5
L4	387.5	412.5	425	437.5	450	475	487.5	500
L5	17.5	22	20	18.5	16.5	21	19.5	17.5

Grafico
 Valvola
 Base modulare in Plug-in resina
 Flat cable D-sub
 Box morsetteria
 Cavo
 EX600
 EX250
 EX260
 EX120
 Dimensioni comuni
 Esploso del manifold
 Raccordi, parti di ricambio, accessori
 Accessori manifold
 Esecuzioni speciali
 Precauzioni specifiche del prodotto

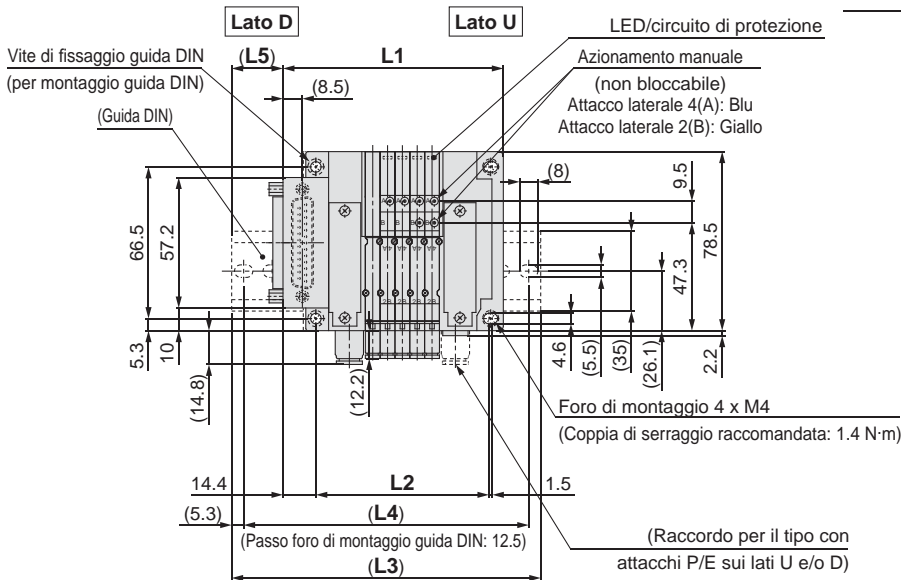
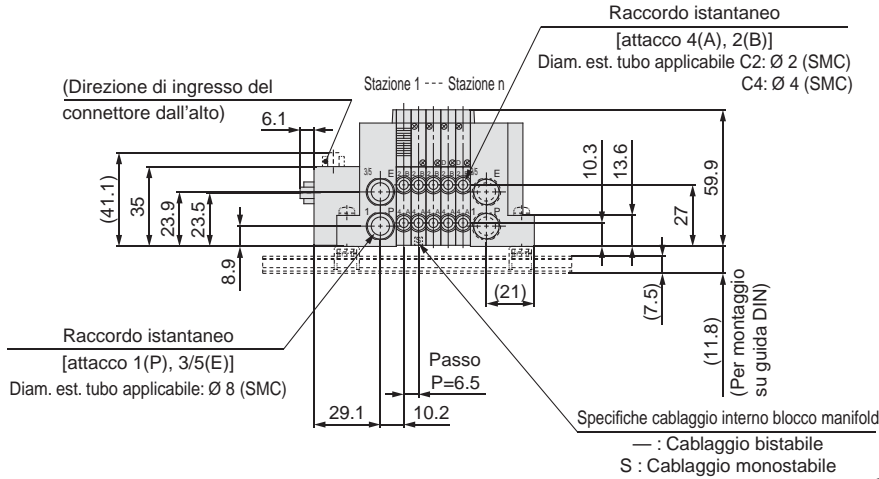
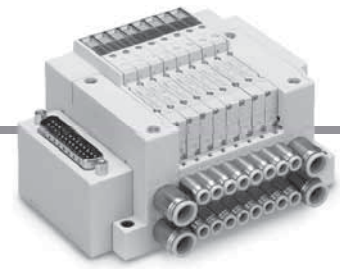
Serie JSY1000/3000/5000

Tipo 10/Attacchi Laterali (Raccordi applicabili Ø 2 e Ø 4)

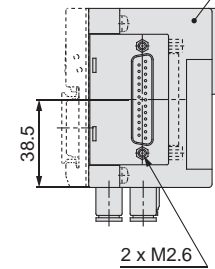
Dimensioni: Serie JSY1000

Connettore D-sub (IP20/Tipo compatto)

JJ5SY1-10FC₂¹-Stazioni_D^U-C₄²(D)



Connettore applicabile: D-sub (JIS-X-5101 / MIL-C-24308) equivalente



- * Le figure mostrano "JJ5SY1-10FC2-05D-C4."
- * Consultare pagina 89 per le dimensioni del pilotaggio esterno (esecuzioni speciali) e del silenziatore.
- * Quando si seleziona CM per attacchi A, B misti e C6 (passo 9 mm) è incluso, fare riferimento a pagina 92 per le dimensioni.

L: Dimensioni

n: Stazioni

L \ n	2	3	4	5	6	7	8	9	10	11	12	13	14	15	16
L1	77.1	83.6	90.1	96.6	103.1	109.6	116.1	122.6	129.1	135.6	142.1	148.6	155.1	161.6	168.1
L2	56.4	62.9	69.4	75.9	82.4	88.9	95.4	101.9	108.4	114.9	121.4	127.9	134.4	140.9	147.4
L3	110.5	123	123	135.5	135.5	148	148	160.5	160.5	173	173	185.5	185.5	198	198
L4	100	112.5	112.5	125	125	137.5	137.5	150	150	162.5	162.5	175	175	187.5	187.5
L5	20	23	19.5	22.5	19.5	22.5	19	22	19	22	18.5	21.5	18.5	21.5	18

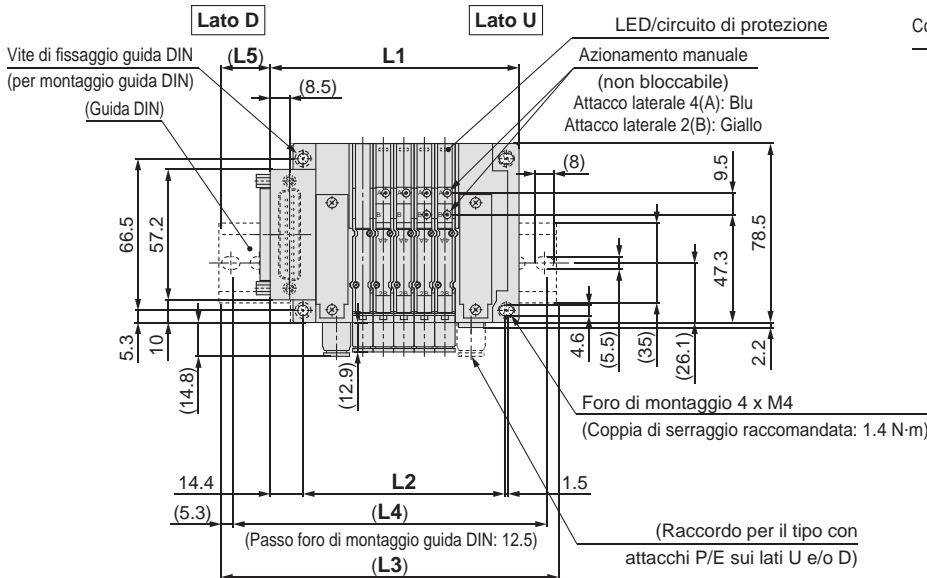
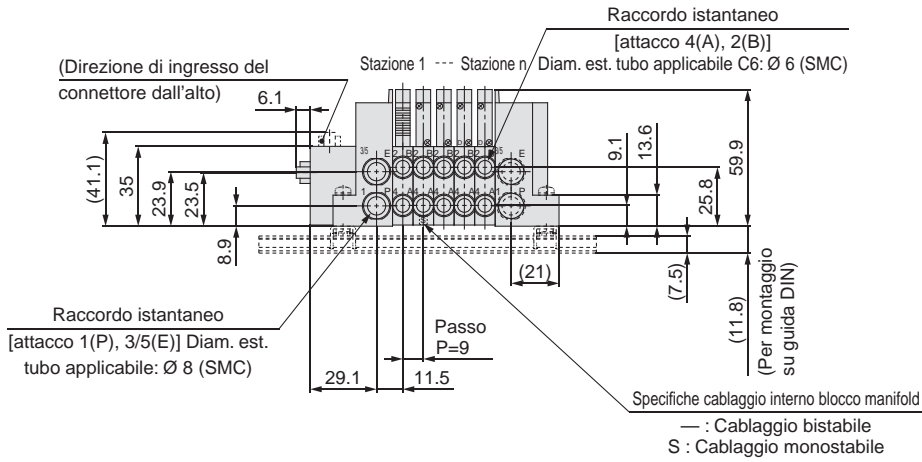
L \ n	17	18	19	20	21	22	23	24
L1	174.6	181.1	187.6	194.1	200.6	207.1	213.6	220.1
L2	153.9	160.4	166.9	173.4	179.9	186.4	192.9	199.4
L3	210.5	210.5	223	235.5	235.5	248	248	260.5
L4	200	200	212.5	225	225	237.5	237.5	250
L5	21	18	21	24	20.5	23.5	20.5	23.5

Tipo 10/Attacchi Lateral (Raccordi applicabili Ø 6)

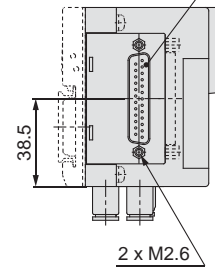
Dimensioni: Serie JSY1000

Connettore D-sub (IP20/Tipo compatto)

JJ5SY1-10FC₂^U-Stazioni_D-C6(D)



Connettore applicabile: D-sub (JIS-X-5101 / MIL-C-24308) equivalente



- * Le figure mostrano "JJ5SY1-10FC2-05D-C6."
- * Consultare pagina 89 per le dimensioni del pilotaggio esterno (esecuzioni speciali) e del silenziatore.
- * Quando si seleziona CM per attacchi A, B misti, fare riferimento a pagina 92 per le dimensioni.

L: Dimensioni

n: Stazioni

L \ n	2	3	4	5	6	7	8	9	10	11	12	13	14	15	16
L1	82.1	91.1	100.1	109.1	118.1	127.1	136.1	145.1	154.1	163.1	172.1	181.1	190.1	199.1	208.1
L2	61.4	70.4	79.4	88.4	97.4	106.4	115.4	124.4	133.4	142.4	151.4	160.4	169.4	178.4	187.4
L3	123	123	135.5	148	148	160.5	173	185.5	185.5	198	210.5	210.5	223	235.5	248
L4	112.5	112.5	125	137.5	137.5	150	162.5	175	175	187.5	200	200	212.5	225	237.5
L5	23.5	19	21	22.5	18	20	21.5	23.5	19	20.5	22.5	18	19.5	21.5	23

L \ n	17	18	19	20	21	22	23	24
L1	217.1	226.1	235.1	244.1	253.1	262.1	271.1	280.1
L2	196.4	205.4	214.4	223.4	232.4	241.4	250.4	259.4
L3	248	260.5	273	285.5	285.5	298	310.5	310.5
L4	237.5	250	262.5	275	275	287.5	300	300
L5	18.5	20.5	22	24	19.5	21	23	18.5

Grafico
 Valvola
 Base modulare in resina
 Plug-in
 Flat cable
 D-sub
 Box morsetti
 Cavo
 EX600
 EX250
 EX260
 EX120
 Dimensioni comuni
 Esploso del manifold
 Raccordi, parti di ricambio, accessori
 Accessori manifold
 Esecuzioni speciali
 Precauzioni specifiche del prodotto

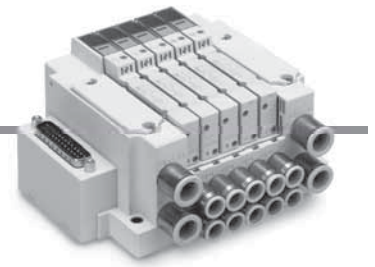
Serie JSY1000/3000/5000

Tipo 10/Attacchi Laterali

Dimensioni: Serie JSY3000

Connettore D-sub (IP20/Tipo compatto)

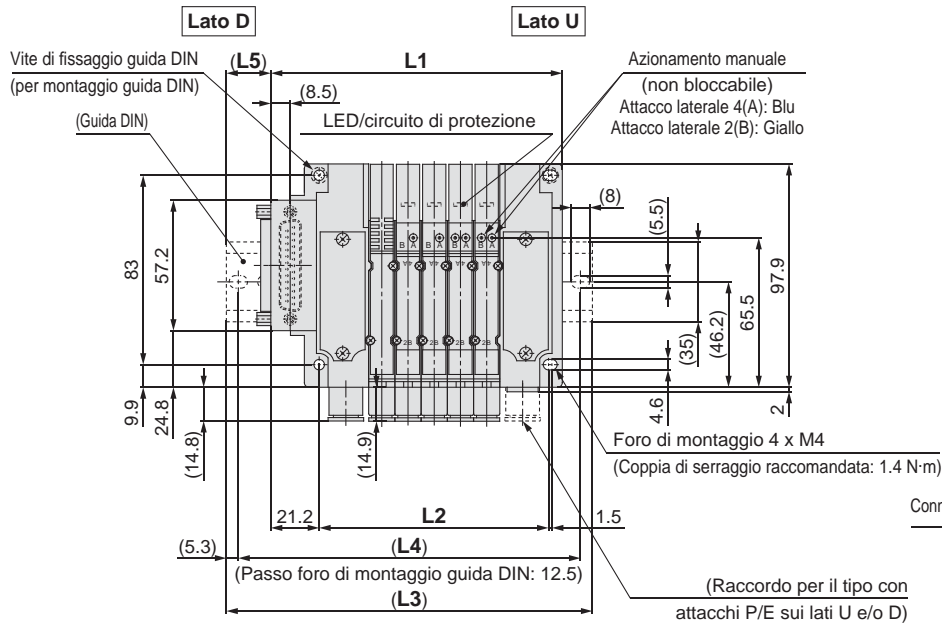
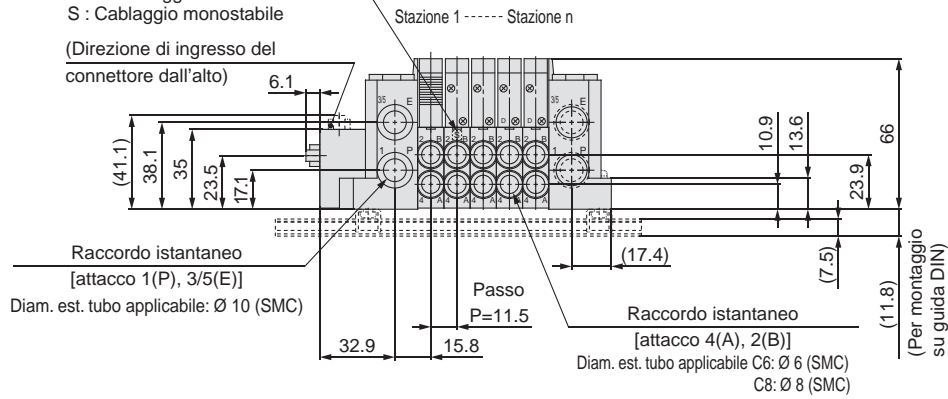
JJ5SY3-10FC¹-Stazioni_D^U-C₆⁸(D)



Specifiche cablaggio interno blocco manifold

— : Cablaggio bistabile
S : Cablaggio monostabile

(Direzione di ingresso del
connettore dall'alto)



Connettore applicabile: D-sub (JIS-X-5101 (MIL-C-24308) equivalente)

* Le figure mostrano "JJ5SY3-10FC2-05D-C8."

* Consultare pagina 9 0 per le dimensioni del pilotaggio esterno (esecuzioni speciali) e del silenziatore.

L: Dimensioni

n: Stazioni

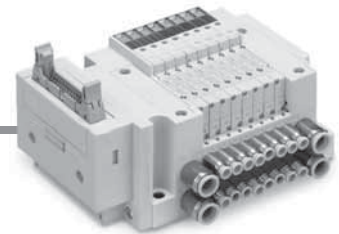
L \ n	2	3	4	5	6	7	8	9	10	11	12	13	14	15	16
L1	93.3	104.8	116.3	127.8	139.3	150.8	162.3	173.8	185.3	196.8	208.3	219.8	231.3	242.8	254.3
L2	66.1	77.6	89.1	100.6	112.1	123.6	135.1	146.6	158.1	169.6	181.1	192.6	204.1	215.6	227.1
L3	123	135.5	148	160.5	173	185.5	198	210.5	223	235.5	248	260.5	260.5	273	285.5
L4	112.5	125	137.5	150	162.5	175	187.5	200	212.5	225	237.5	250	250	262.5	275
L5	18	18.5	19	19.5	20	20.5	21	21.5	22	22.5	23	23.5	17.5	18	18.5

L \ n	17	18	19	20	21	22	23	24
L1	265.8	277.3	288.8	300.3	311.8	323.3	334.8	346.3
L2	238.6	250.1	261.6	273.1	284.6	296.1	307.6	319.1
L3	298	310.5	323	335.5	348	360.5	373	385.5
L4	287.5	300	312.5	325	337.5	350	362.5	375
L5	19	19.5	20	20.5	21	21.5	22	22.5

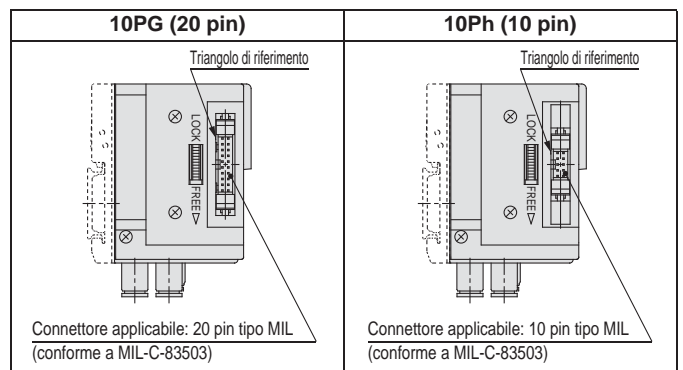
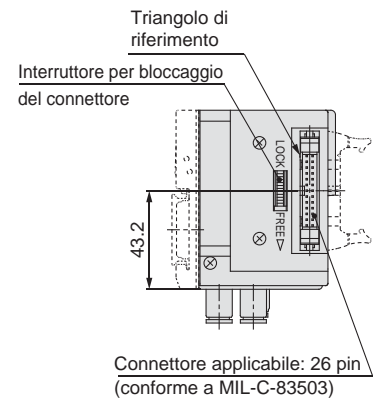
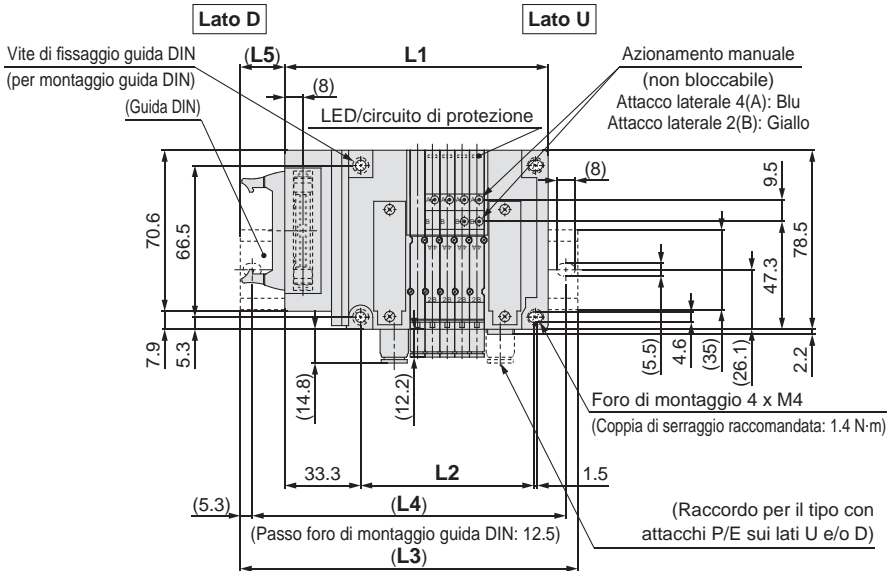
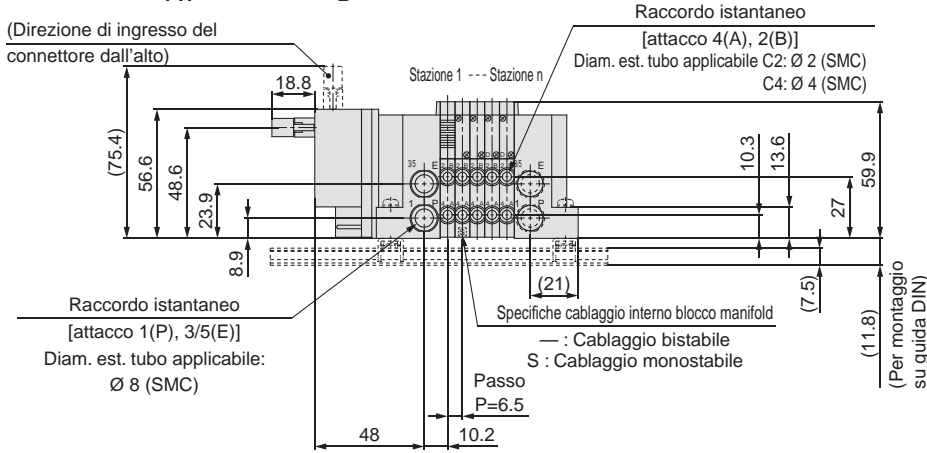
Tipo 10/Attacchi Laterali (Raccordi applicabili Ø 2 e Ø 4)

Dimensioni: Serie JSY1000

Flat cable (IP40/direzione di ingresso del connettore regolabile)



JJ5SY1-10^P_{PH} 2- Stazioni^U_D - C₂(D)



- * Le figure mostrano "JJ5SY1-10P2-05D-C4."
- * Consultare pagina 89 per le dimensioni del pilotaggio esterno (esecuzioni speciali) e del silenziatore.
- * Solo i connettori sono diversi per 10PG e 10PH. Le dimensioni da L1 a L5 sono le stesse del tipo 10P.
- * Quando si seleziona CM per attacchi A, B misti e C6 (passo 9 mm) è incluso, fare riferimento a pagina 92 per le dimensioni.

L: Dimensioni

n: Stazioni

L \ n	2	3	4	5	6	7	8	9	10	11	12	13	14	15	16
L1	96	102.5	109	115.5	122	128.5	135	141.5	148	154.5	161	167.5	174	180.5	187
L2	56.4	62.9	69.4	75.9	82.4	88.9	95.4	101.9	108.4	114.9	121.4	127.9	134.4	140.9	147.4
L3	135.5	135.5	148	148	160.5	160.5	173	173	185.5	185.5	198	198	210.5	210.5	223
L4	125	125	137.5	137.5	150	150	162.5	162.5	175	175	187.5	187.5	200	200	212.5
L5	23	19.5	22.5	19.5	22.5	19	22	19	22	18.5	21.5	18.5	21.5	18	21

L \ n	17	18	19	20	21	22	23	24
L1	193.5	200	206.5	213	219.5	226	232.5	239
L2	153.9	160.4	166.9	173.4	179.9	186.4	192.9	199.4
L3	223	235.5	248	248	260.5	260.5	273	273
L4	212.5	225	237.5	237.5	250	250	262.5	262.5
L5	18	21	24	20.5	23.5	20.5	23.5	20

Grafico

Valvola

Base modulare in Plug-in resina

Flat cable D-sub

Box morsetti

Cavo

EX600

EX250

EX260

EX120

Dimensioni comuni

Esplodo del manifold

Raccordi, parti di ricambio, accessori

Accessori manifold

Esecuzioni speciali

Precauzioni specifiche del prodotto

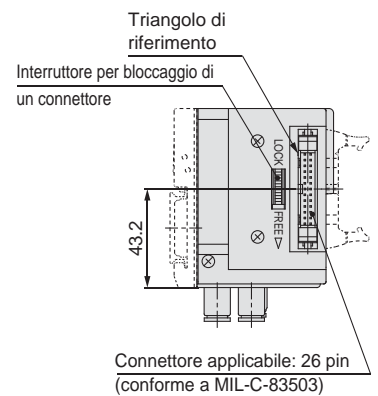
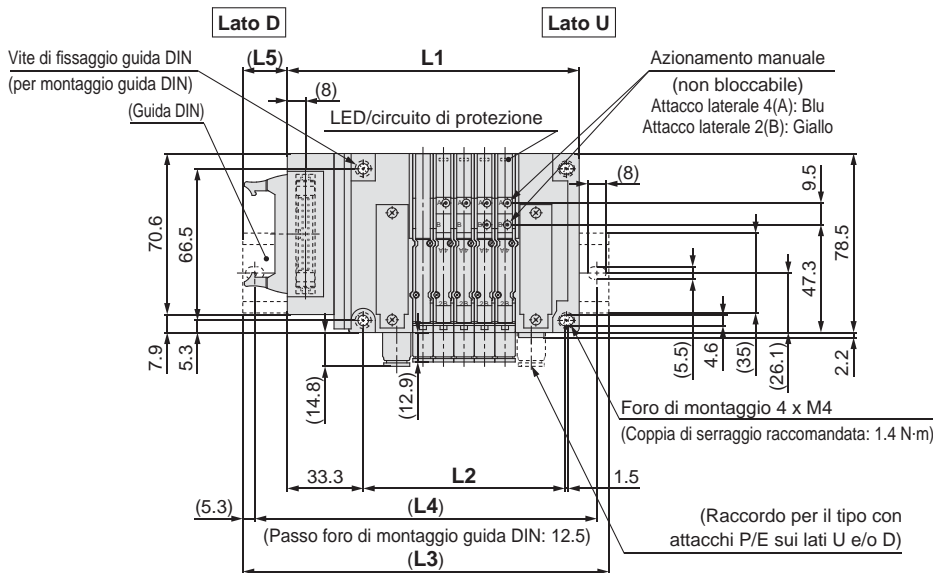
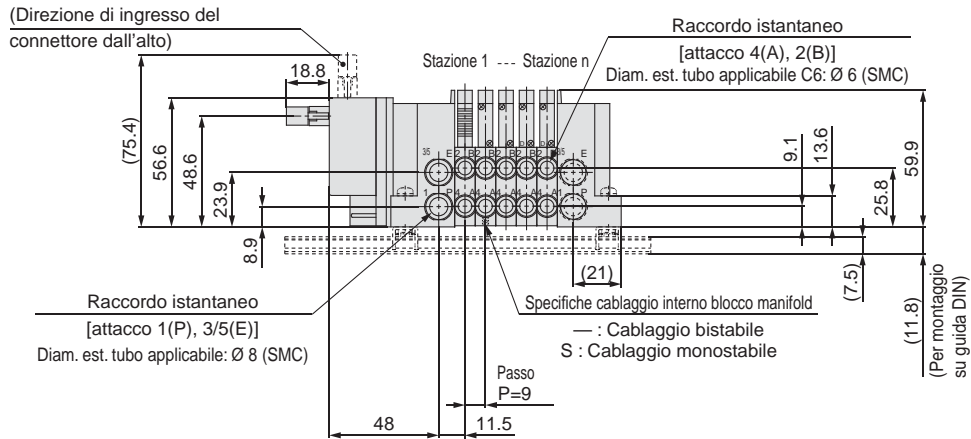
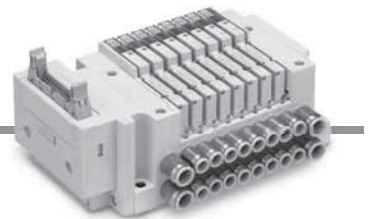
Serie JSY1000/3000/5000

Tipo 10/Attacchi Lateralì (Raccordi applicabili Ø 6)

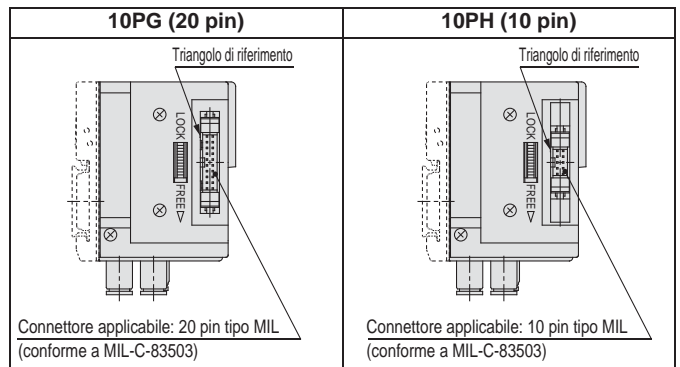
Dimensioni: Serie JSY1000

Flat cable (IP40/direzione di ingresso del connettore regolabile)

JJ5SY1-10^P_{PH} 2 - Stazioni^U_D - C6(D)



- * Le figure mostrano "JJ5SY1-10P2-05D-C6."
- * Consultare pagina 89 per le dimensioni del pilotaggio esterno (esecuzioni speciali) e del silenziatore.
- * Solo i connettori sono diversi per 10PG e 10PH. Le dimensioni da L1 a L5 sono le stesse del tipo 10P.
- * Quando si seleziona CM per attacchi A, B misti, fare riferimento a pagina 92 per le dimensioni.



L: Dimensioni

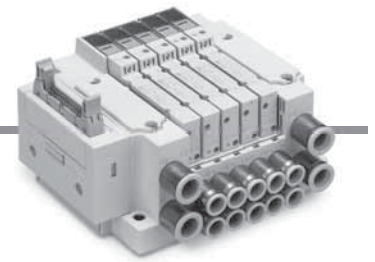
n: Stazioni

L \ n	2	3	4	5	6	7	8	9	10	11	12	13	14	15	16	17	18	19	20	21	22	23	24
L1	101	110	119	128	137	146	155	164	173	182	191	200	209	218	227	236	245	254	263	272	281	290	299
L2	61.4	70.4	79.4	88.4	97.4	106.4	115.4	124.4	133.4	142.4	151.4	160.4	169.4	178.4	187.4	196.4	205.4	214.4	223.4	232.4	241.4	250.4	259.4
L3	135.5	148	160.5	160.5	173	185.5	185.5	198	210.5	223	223	235.5	248	248	260.5	273	285.5	285.5	298	310.5	310.5	323	335.5
L4	125	137.5	150	150	162.5	175	175	187.5	200	212.5	212.5	225	237.5	237.5	250	262.5	275	275	287.5	300	300	312.5	325
L5	20.5	22	24	19.5	21	23	18.5	20	22	23.5	19	21	22.5	18	20	21.5	23.5	19	20.5	22.5	18	19.5	21.5

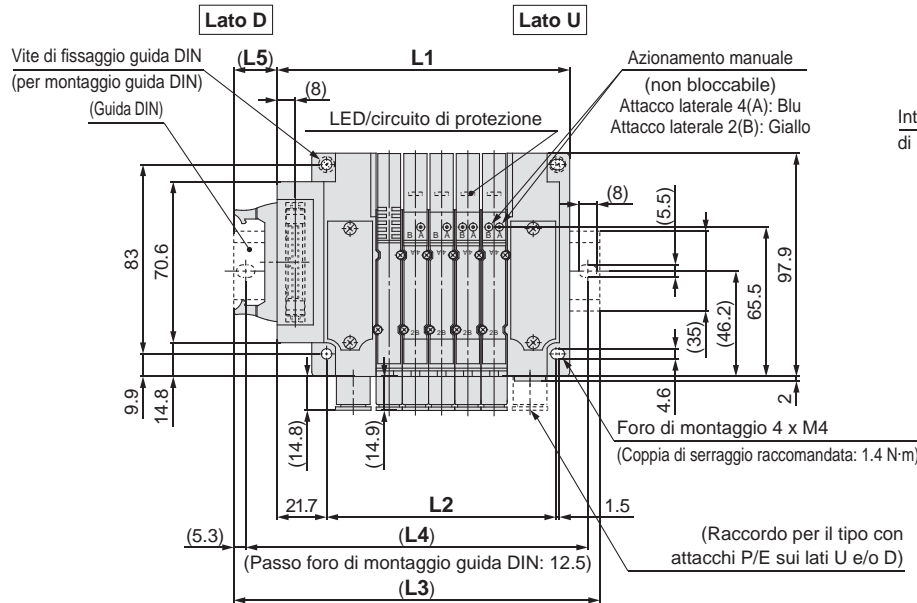
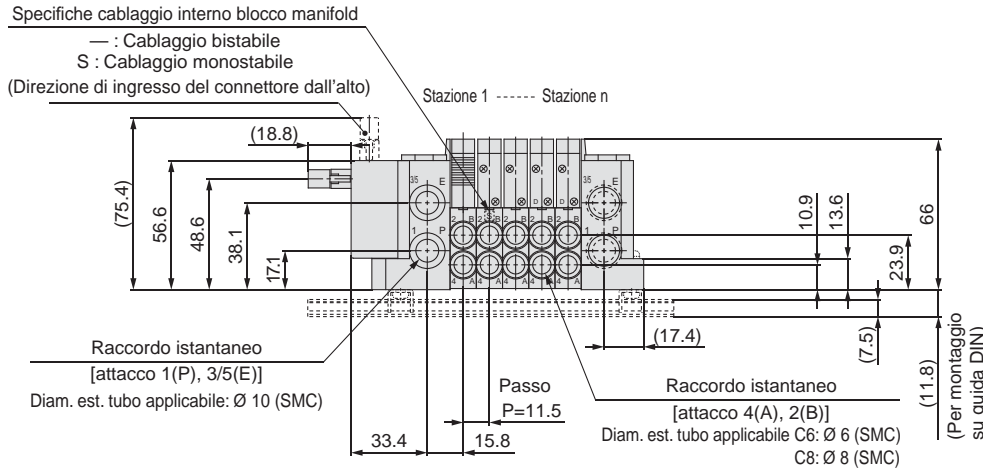
Tipo 10/Attacchi Laterali

Dimensioni: Serie JSY3000

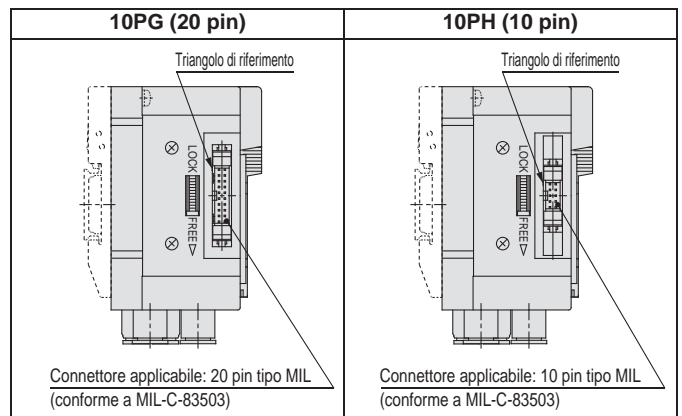
Flat cable (IP40/direzione di ingresso del connettore regolabile)



JJ5SY3-10 ^P_{PG 1} - Stazioni ^U_D - C₆(D) - C₈(D)



- * Le figure mostrano "JJ5SY3-10P2-05D-C8."
- * Consultare pagina 90 per le dimensioni del pilotaggio esterno (esecuzioni speciali) e del silenziatore.
- * Solo i connettori sono diversi per 10PG e 10PH. Le dimensioni da L1 a L5 sono le stesse del tipo 10P.



L: Dimensioni

L \ n	2	3	4	5	6	7	8	9	10	11	12	13	14	15	16	17	18	19	20	21	22	23	24
L1	93.8	105.3	116.8	128.3	139.8	151.3	162.8	174.3	185.8	197.3	208.8	220.3	231.8	243.3	254.8	266.3	277.8	289.3	300.8	312.3	323.8	335.3	346.8
L2	66.1	77.6	89.1	100.6	112.1	123.6	135.1	146.6	158.1	169.6	181.1	192.6	204.1	215.6	227.1	238.6	250.1	261.6	273.1	284.6	296.1	307.6	319.1
L3	123	135.5	148	160.5	173	185.5	198	210.5	223	235.5	248	260.5	273	273	285.5	298	310.5	323	335.5	348	360.5	373	385.5
L4	112.5	125	137.5	150	162.5	175	187.5	200	212.5	225	237.5	250	262.5	262.5	275	287.5	300	312.5	325	337.5	350	362.5	375
L5	17.5	18	18.5	19	19.5	20	20.5	21	21.5	22	22.5	23	23.5	18	18.5	19	19.5	20	20.5	21	21.5	22	22.5

n: Stazioni

Grafico

Valvola

Base modulare in Plug-in resina

Flat cable D-sub

Box morsetteria

Cavo

EX600

EX250

EX260

EX120

Dimensioni comuni

Esplso del manifold

Raccordi, parti di ricambio, accessori

Accessori manifold

Esecuzioni speciali

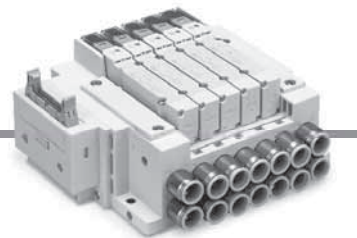
Precauzioni specifiche del prodotto

Serie JSY1000/3000/5000

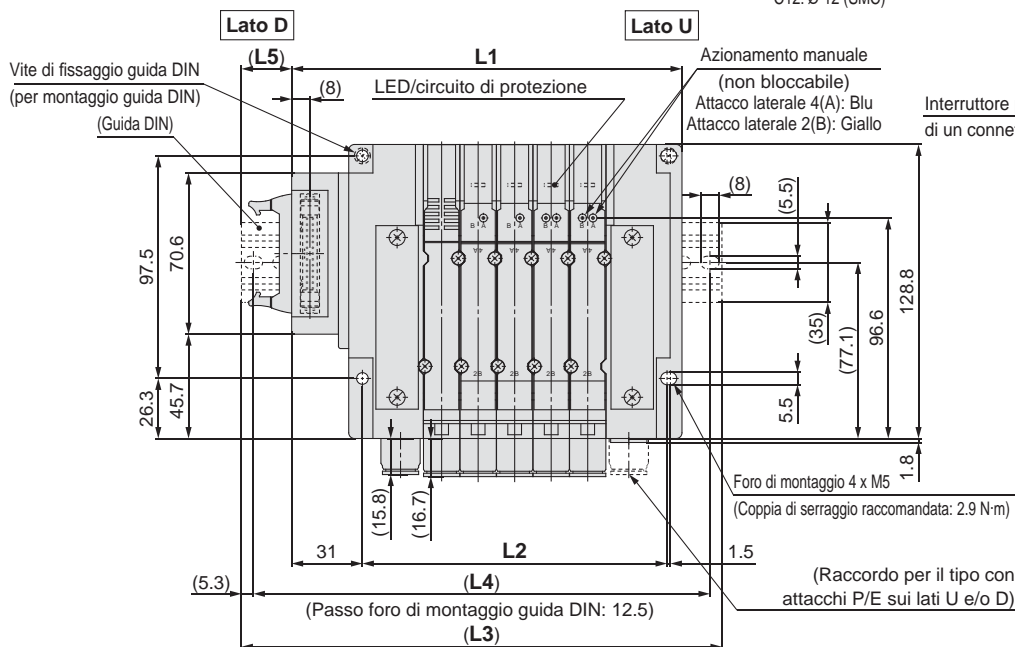
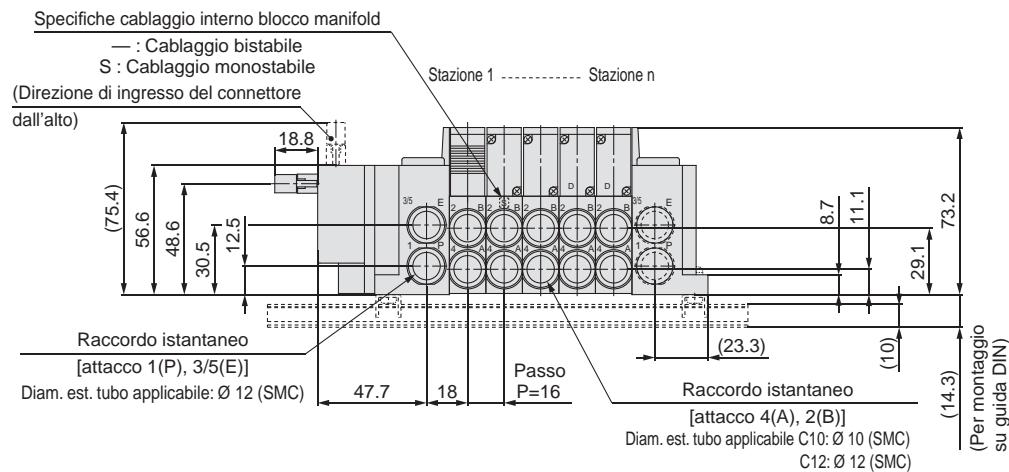
Tipo 10/Attacchi Laterali

Dimensioni: Serie JSY5000

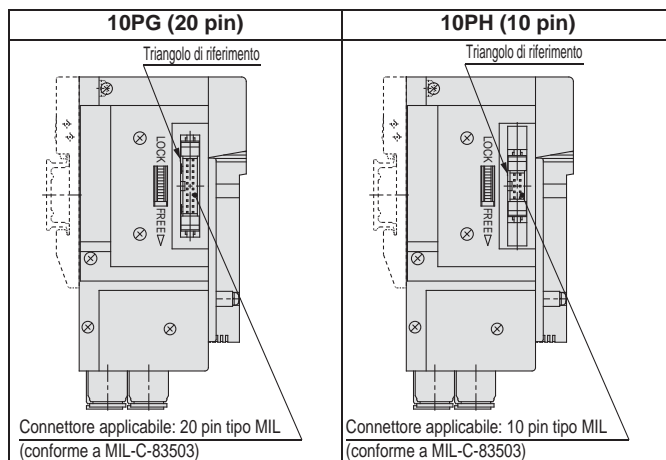
Flat cable (IP40/direzione di ingresso del connettore regolabile)



JJ5SY5-10 $\frac{P}{PH} \frac{1}{2}$ - Stazioni $\frac{U}{D}$ - C10 (D)



Connettore applicabile: 26 pin (conforme a MIL-C-83503)



- * Le figure mostrano "JJ5SY5-10P2-05D-C12."
- * Consultare pagina 91 per le dimensioni del pilotaggio esterno (esecuzioni speciali) e del silenziatore.
- * Solo i connettori sono diversi per 10PG e 10PH. Le dimensioni da L1 a L5 sono le stesse del tipo 10P.

L: Dimensioni

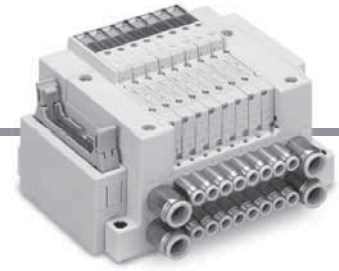
n	2	3	4	5	6	7	8	9	10	11	12	13	14	15	16	17	18	19	20	21	22	23	24
L1	123	139	155	171	187	203	219	235	251	267	283	299	315	331	347	363	379	395	411	427	443	459	475
L2	85.5	101.5	117.5	133.5	149.5	165.5	181.5	197.5	213.5	229.5	245.5	261.5	277.5	293.5	309.5	325.5	341.5	357.5	373.5	389.5	405.5	421.5	437.5
L3	160.5	173	185.5	210.5	223	235.5	260.5	273	285.5	298	323	335.5	348	360.5	385.5	398	410.5	435.5	448	460.5	473	498	510.5
L4	150	162.5	175	200	212.5	225	250	262.5	275	287.5	312.5	325	337.5	350	375	387.5	400	425	437.5	450	462.5	487.5	500
L5	22	20	18.5	23	21	19.5	24	22	20.5	18.5	23	21.5	19.5	18	22.5	20.5	19	23.5	21.5	20	18	22.5	21

n: Stazioni

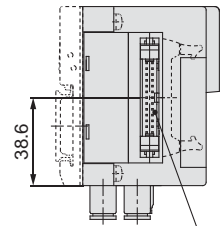
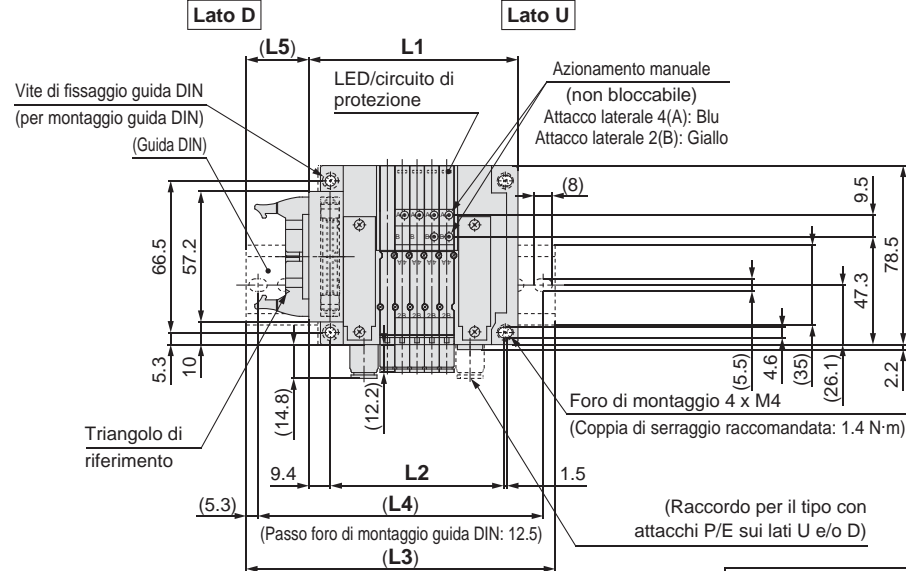
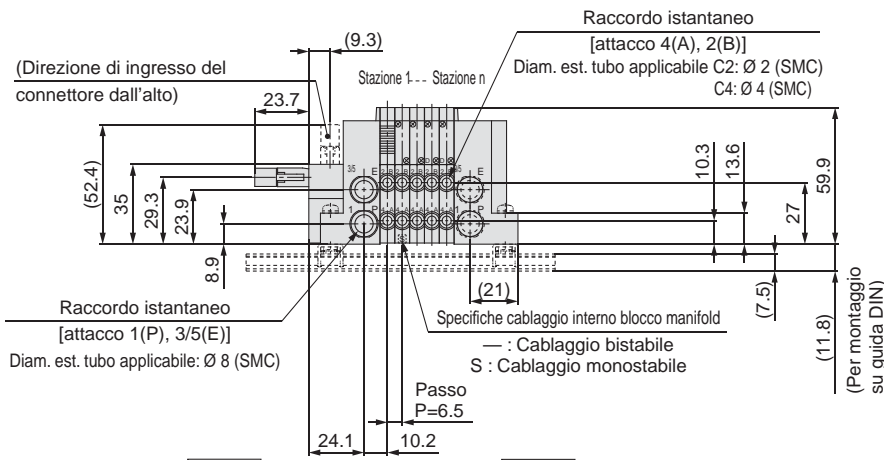
Tipo 10/Attacchi Laterali (Raccordi applicabili Ø 2 e Ø 4)

Dimensioni: serie JSY1000

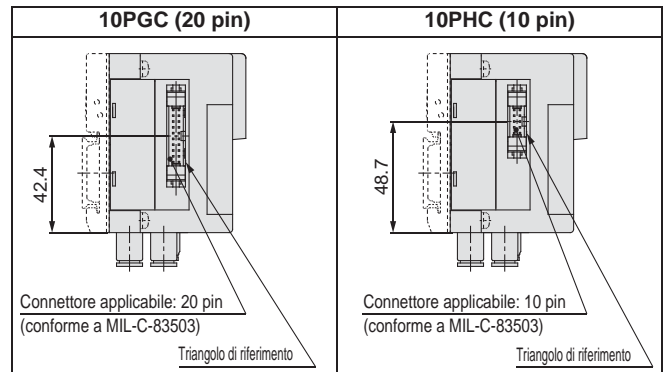
Flat cable (IP20/tipo compatto)



JJ5SY1-10^P_{PH} C₂- Stazioni^U_B-C₄ (D)



Connettore applicabile: 26 pin (conforme a MIL-C-83503)



- * Le figure mostrano "JJ5SY1-10PC2-05D-C4."
- * Consultare pagina 89 per le dimensioni del pilotaggio esterno (esecuzioni speciali) e del silenziatore.
- * Solo i connettori sono diversi per 10PGC e 10PHC. Le dimensioni da L1 a L5 sono le stesse del tipo 10PC.
- * Quando si seleziona CM per attacchi A, B misti e C6 (passo 9 mm) è incluso, fare riferimento a pagina 92 per le dimensioni.

L: Dimensioni

L \ n	2	3	4	5	6	7	8	9	10	11	12	13	14	15	16
L1	72.1	78.6	85.1	91.6	98.1	104.6	111.1	117.6	124.1	130.6	137.1	143.6	150.1	156.6	163.1
L2	56.4	62.9	69.4	75.9	82.4	88.9	95.4	101.9	108.4	114.9	121.4	127.9	134.4	140.9	147.4
L3	110.5	123	123	135.5	135.5	148	148	160.5	160.5	173	173	185.5	185.5	198	198
L4	100	112.5	112.5	125	125	137.5	137.5	150	150	162.5	162.5	175	175	187.5	187.5
L5	25	28	24.5	27.5	24.5	27.5	24	27	24	27	23.5	26.5	23.5	26.5	23

L \ n	17	18	19	20	21	22	23	24
L1	169.6	176.1	182.6	189.1	195.6	202.1	208.6	215.1
L2	153.9	160.4	166.9	173.4	179.9	186.4	192.9	199.4
L3	210.5	210.5	223	235.5	235.5	248	248	260.5
L4	200	200	212.5	225	225	237.5	237.5	250
L5	26	23	26	29	25.5	28.5	25.5	28.5

n: Stazioni

Grafico
 Valvola
 Base modulare in Plug-in resina
 Flat cable D-sub
 Box morsetti
 Cavo
 EX600
 EX250
 EX260
 EX120
 Dimensioni comuni
 Esploso del manifold
 Raccordi, parti di ricambio, accessori
 Accessori manifold
 Esecuzioni speciali
 Precauzioni specifiche del prodotto

Serie JSY1000/3000/5000

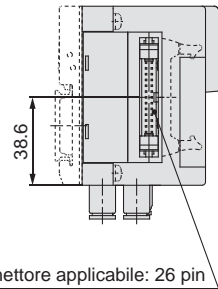
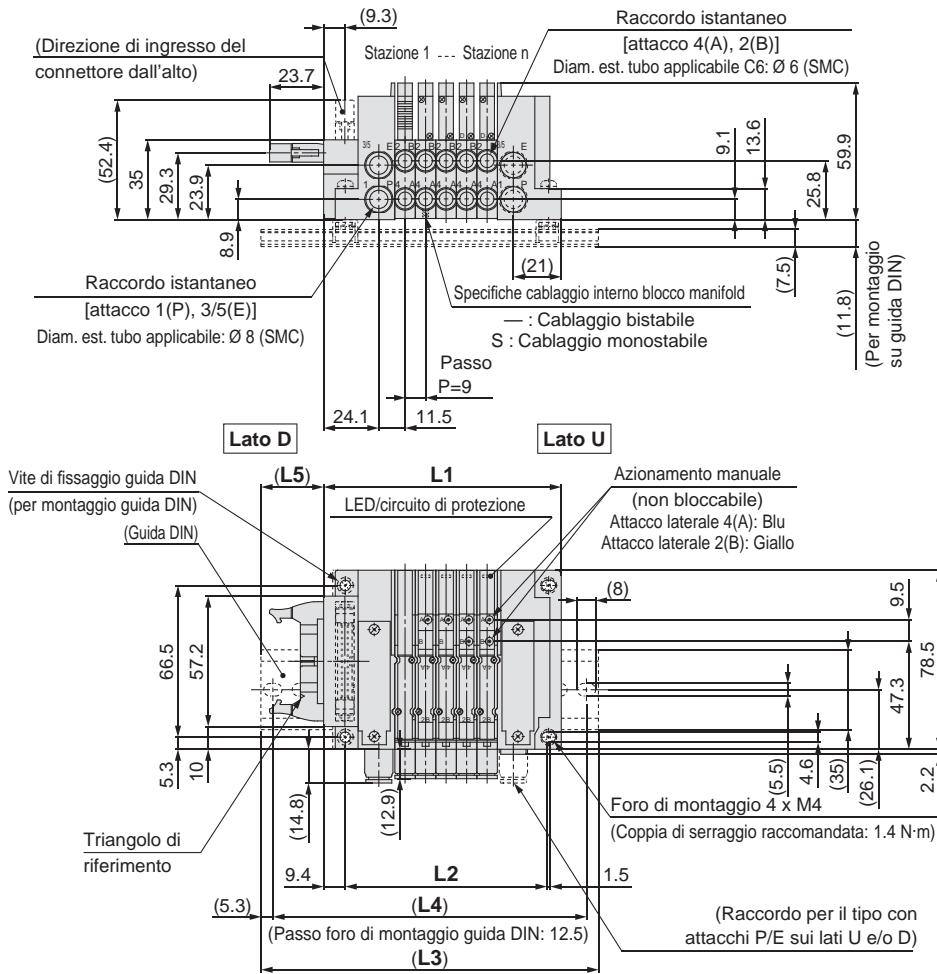
Tipo 10/Attacchi Lateralì (Raccordi applicabili Ø 6)

Dimensioni: Serie JSY1000

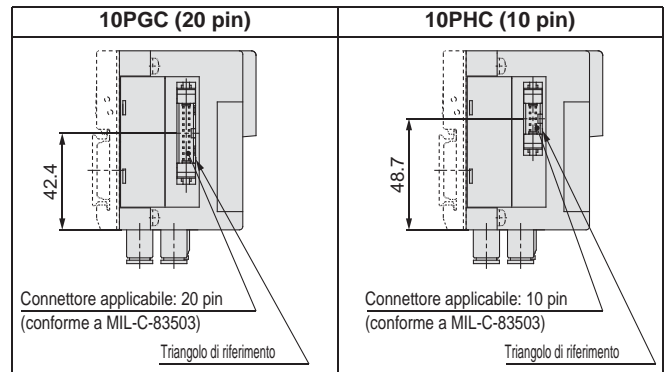
Flat cable (IP20/tipo compatto)



JJ5SY1-10^P_{PH} C2- Stazioni^U_B-C6(D)



Connettore applicabile: 26 pin
(Conforme a MIL-C-83503)



- * Le figure mostrano "JJ5SY1-10PC2-05D-C6."
- * Consultare pagina 89 per le dimensioni del pilotaggio esterno (esecuzioni speciali) e del silenziatore.
- * Solo i connettori sono diversi per 10PGC e 10PHC. Le dimensioni da L1 a L5 sono le stesse del tipo 10PC.
- * Quando si seleziona CM per attacchi A, B misti, fare riferimento a pagina 92 per le dimensioni.

L: Dimensioni

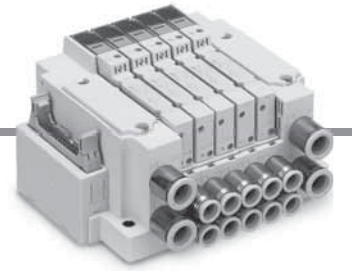
n: Stazioni

L \ n	2	3	4	5	6	7	8	9	10	11	12	13	14	15	16
L1	77.1	86.1	95.1	104.1	113.1	122.1	131.1	140.1	149.1	158.1	167.1	176.1	185.1	194.1	203.1
L2	61.4	70.4	79.4	88.4	97.4	106.4	115.4	124.4	133.4	142.4	151.4	160.4	169.4	178.4	187.4
L3	123	123	135.5	148	148	160.5	173	185.5	185.5	198	210.5	210.5	223	235.5	248
L4	112.5	112.5	125	137.5	137.5	150	162.5	175	175	187.5	200	200	212.5	225	237.5
L5	28.5	24	26	27.5	23	25	26.5	28.5	24	25.5	27.5	23	24.5	26.5	28

L \ n	17	18	19	20	21	22	23	24
L1	212.1	221.1	230.1	239.1	248.1	257.1	266.1	275.1
L2	196.4	205.4	214.4	223.4	232.4	241.4	250.4	259.4
L3	248	260.5	273	285.5	285.5	298	310.5	310.5
L4	237.5	250	262.5	275	275	287.5	300	300
L5	23.5	25.5	27	29	24.5	26	28	23.5

Tipo 10/Attacchi Laterali

Flat cable (IP20/tipo compatto)



Dimensioni: Serie JSY3000

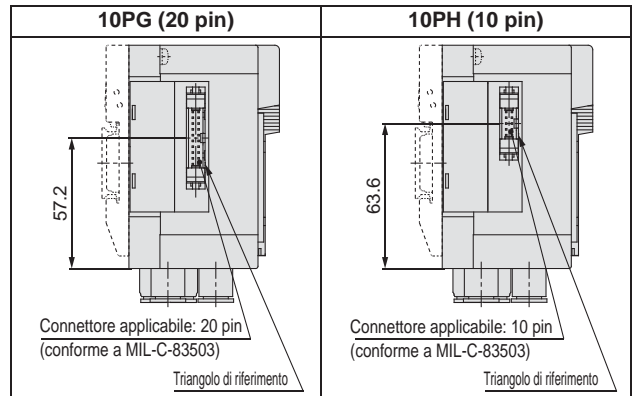
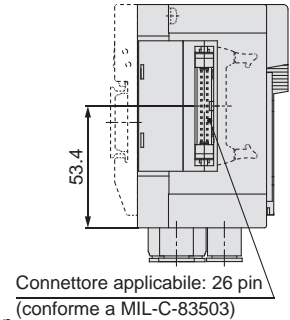
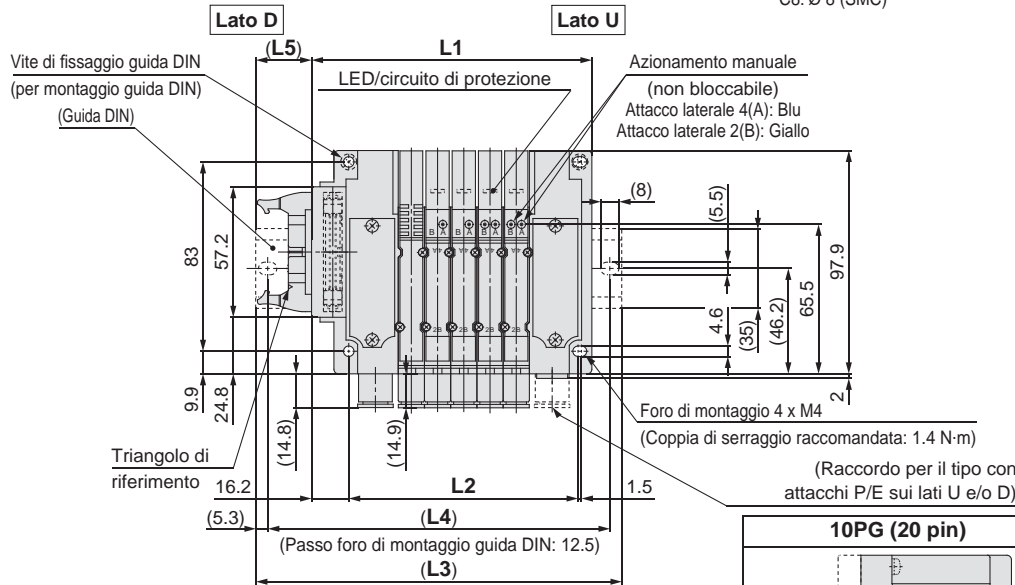
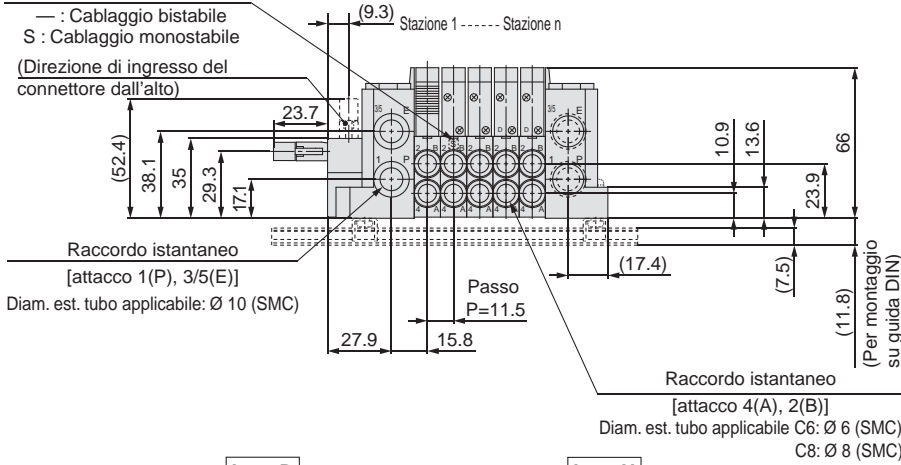
JJ5SY3-10 P_{PG} C₂ - Stazioni U_P - C₆ (D)

Specifiche cablaggio interno blocco manifold

— : Cablaggio bistabile

S : Cablaggio monostabile

(Direzione di ingresso del connettore dall'alto)



- * Le figure mostrano "JJ5SY3-10PC2-05D-C8."
- * Consultare pagina 90 per le dimensioni del pilotaggio esterno (esecuzioni speciali) e del silenziatore.
- * Solo i connettori sono diversi per 10PGC e 10PHC. Le dimensioni da L1 a L5 sono le stesse del tipo 10PC.

L: Dimensioni

L \ n	2	3	4	5	6	7	8	9	10	11	12	13	14	15	16
L1	88.3	99.8	111.3	122.8	134.3	145.8	157.3	168.8	180.3	191.8	203.3	214.8	226.3	237.8	249.3
L2	66.1	77.6	89.1	100.6	112.1	123.6	135.1	146.6	158.1	169.6	181.1	192.6	204.1	215.6	227.1
L3	123	135.5	148	160.5	173	185.5	198	210.5	223	235.5	248	260.5	273	273	285.5
L4	112.5	125	137.5	150	162.5	175	187.5	200	212.5	225	237.5	250	262.5	262.5	275
L5	23	23.5	24	24.5	25	25.5	26	26.5	27	27.5	28	28.5	29	23	23.5

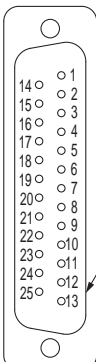
L \ n	17	18	19	20	21	22	23	24
L1	260.8	272.3	283.8	295.3	306.8	318.3	329.8	341.3
L2	238.6	250.1	261.6	273.1	284.6	296.1	307.6	319.1
L3	298	310.5	323	335.5	348	360.5	373	385.5
L4	287.5	300	312.5	325	337.5	350	362.5	375
L5	24	24.5	25	25.5	26	26.5	27	27.5

Grafico
 Valvola
 Base modulare in resina
 Plug-in
 Flat cable D-sub
 Box morsetteria
 Cavo
 EX600
 EX250
 EX260
 EX120
 Dimensioni comuni
 Esploso del manifold
 Raccordi, parti di ricambio, accessori
 Accessori manifold
 Esecuzioni speciali
 Precauzioni specifiche del prodotto

Serie JSY1000/3000/5000

Specifiche cablaggio elettrico

Connettore D-sub



Se la disposizione non è specificata, il cablaggio interno è a doppio cablaggio (collegato a SOL. a e SOL. b) indipendentemente dal numero di stazioni, valvole e tipi di opzioni.

Num. terminale connettore

N. cavo	Polarità	Indicazione
1	(-)	(+)
2	(-)	(+)
3	(-)	(+)
4	(-)	(+)
5	(-)	(+)
6	(-)	(+)
7	(-)	(+)
8	(-)	(+)
9	(-)	(+)
10	(-)	(+)
11	(-)	(+)
12	(-)	(+)
13	(+)	(-)

Stazione 1: SOL. a 1, SOL. b 14
 Stazione 2: SOL. a 2, SOL. b 15
 Stazione 3: SOL. a 3, SOL. b 16
 Stazione 4: SOL. a 4, SOL. b 17
 Stazione 5: SOL. a 5, SOL. b 18
 Stazione 6: SOL. a 6, SOL. b 19
 Stazione 7: SOL. a 7, SOL. b 20
 Stazione 8: SOL. a 8, SOL. b 21
 Stazione 9: SOL. a 9, SOL. b 22
 Stazione 10: SOL. a 10, SOL. b 23
 Stazione 11: SOL. a 11, SOL. b 24
 Stazione 12: SOL. a 12, SOL. b 25

COM. 13 (+) (-)

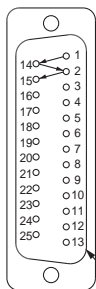
Comune positivo Comune negativo

* In caso di utilizzo di una valvola senza polarità, è possibile utilizzare sia il comune negativo che il comune positivo.

* Connettore realizzato conformemente a DIN47100.

Cablaggio personalizzato

(25 pin)



Nel modulo caratteristiche manifold è possibile indicare la combinazione di cablaggio monostabile e bistabile. Il massimo numero di stazioni è determinato dal numero di solenoidi. Il numero totale di solenoidi deve essere pari o inferiore a 24. Per una valvola monostabile a 2 posizioni è richiesto 1 solenoide e per una valvola bistabile a 2 posizioni, 3 posizioni e 4 posizioni sono richiesti 2 solenoidi.

COM.

Cavo con connettore [IP20/IP40]

GVVZS3000-21A-□

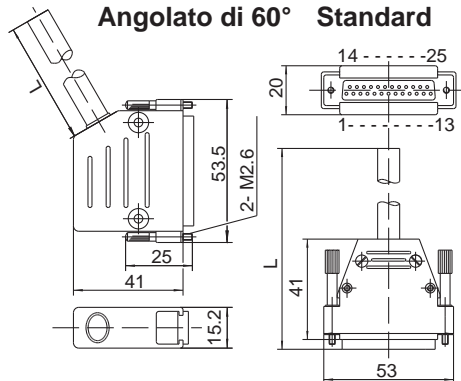
Connettore D-sub con cavo

Lunghezza cavo (L)	Codice assieme	Nota
1 m	GVVZS3000-21A-160	Angolo di 60°
3 m	GVVZS3000-21A-260	Angolo di 60°
5 m	GVVZS3000-21A-360	Angolo di 60°
8 m	GVVZS3000-21A-460	Angolo di 60°
3 m	GVVZS3000-21A-2	Standard
5 m	GVVZS3000-21A-3	Standard
8 m	GVVZS3000-21A-4	Standard

Con cavo schermato

Lunghezza cavo (L)	Codice assieme	Nota
1 m	GVVZS3000-21A-1S	Schermato
3 m	GVVZS3000-21A-2S	Schermato
5 m	GVVZS3000-21A-3S	Schermato
8 m	GVVZS3000-21A-4S	Schermato
20 m	GVVZS3000-21A-5S	Esecuzioni speciali

Angolato di 60° Standard



Caratteristiche elettriche

Elemento	Proprietà
Resistenza conduttore Ω/km, 20 °C	Max. 57
Limite tensione V, 5 minuto, AC	1500
Resistenza d'isolamento MΩ/km, 20 °C	20

Cavo con connettore [IP67]

015 SY30M-DS25-030 [IP67] 050

Cavo con connettore D-sub

Lunghezza cavo (L)	Codice assieme	Nota
1.5 m	SY30M-DS25-015	Cavo
3 m	SY30M-DS25-030	0.3 mm ²
5 m	SY30M-DS25-050	x 25 fili

Cavo 0.3 mm² x 25 fili Diam. est. Ø 1.4

Circa Ø 8

Tenuta (lunghezza)

Cappuccio connettore

2 x M2.6 x 0.45

Connector JBZ-25S-3 prodotto da J.S.T. Mfg. Co.,Ltd.

Parte flangiata

Num. terminale

86.5

8.7

22

14 25

1 13

47.04

* Assicurarsi di utilizzare l'assieme cavo connettore indicato nella tabella, per soddisfare il grado di protezione IP67.

* Non può essere usato per cablaggi mobili.

Specifiche cablaggio elettrico

Connettore con flat cable

26 □ □ 25
24 □ □ 23
22 □ □ 21
20 □ □ 19
18 □ □ 17
16 □ □ 15
14 □ □ 13
12 □ □ 11
10 □ □ 9
8 □ □ 7
6 □ □ 5
4 □ □ 3
2 □ □ 1

Num. terminale connettore

Posizione triangolo di riferimento

Se una disposizione non è specificata, il cablaggio interno è a doppio cablaggio (collegato a SOL. a e SOL. b) indipendentemente dal numero di stazioni, valvole e tipi di opzioni.

P, PC: Flat cable (26 pin)

<Cablaggio bistabile>

	Num. terminale	Polarità
Stazione 1 { SOL. a	1 (-)	(+)
Stazione 1 { SOL. b	2 (-)	(+)
Stazione 2 { SOL. a	3 (-)	(+)
Stazione 2 { SOL. b	4 (-)	(+)
Stazione 3 { SOL. a	5 (-)	(+)
Stazione 3 { SOL. b	6 (-)	(+)
Stazione 4 { SOL. a	7 (-)	(+)
Stazione 4 { SOL. b	8 (-)	(+)
Stazione 5 { SOL. a	9 (-)	(+)
Stazione 5 { SOL. b	10 (-)	(+)
Stazione 6 { SOL. a	11 (-)	(+)
Stazione 6 { SOL. b	12 (-)	(+)
Stazione 7 { SOL. a	13 (-)	(+)
Stazione 7 { SOL. b	14 (-)	(+)
Stazione 8 { SOL. a	15 (-)	(+)
Stazione 8 { SOL. b	16 (-)	(+)
Stazione 9 { SOL. a	17 (-)	(+)
Stazione 9 { SOL. b	18 (-)	(+)
Stazione 10 { SOL. a	19 (-)	(+)
Stazione 10 { SOL. b	20 (-)	(+)
Stazione 11 { SOL. a	21 (-)	(+)
Stazione 11 { SOL. b	22 (-)	(+)
Stazione 12 { SOL. a	23 (-)	(+)
Stazione 12 { SOL. b	24 (-)	(+)
COM.	25 (+)	(-)
COM.	26 (+)	(-)

Comune positivo Comune negativo

PG, PGC: Flat cable (20 pin)

<Cablaggio bistabile>

	Num. terminale	Polarità
Stazione 1 { SOL. a	1 (-)	(+)
Stazione 1 { SOL. b	2 (-)	(+)
Stazione 2 { SOL. a	3 (-)	(+)
Stazione 2 { SOL. b	4 (-)	(+)
Stazione 3 { SOL. a	5 (-)	(+)
Stazione 3 { SOL. b	6 (-)	(+)
Stazione 4 { SOL. a	7 (-)	(+)
Stazione 4 { SOL. b	8 (-)	(+)
Stazione 5 { SOL. a	9 (-)	(+)
Stazione 5 { SOL. b	10 (-)	(+)
Stazione 6 { SOL. a	11 (-)	(+)
Stazione 6 { SOL. b	12 (-)	(+)
Stazione 7 { SOL. a	13 (-)	(+)
Stazione 7 { SOL. b	14 (-)	(+)
Stazione 8 { SOL. a	15 (-)	(+)
Stazione 8 { SOL. b	16 (-)	(+)
Stazione 9 { SOL. a	17 (-)	(+)
Stazione 9 { SOL. b	18 (-)	(+)
COM.	19 (+)	(-)
COM.	20 (+)	(-)

Comune positivo Comune negativo

PH, PHC: Flat cable (10 pin)

<Cablaggio bistabile>

	Num. terminale	Polarità
Stazione 1 { SOL. a	1 (-)	(+)
Stazione 1 { SOL. b	2 (-)	(+)
Stazione 2 { SOL. a	3 (-)	(+)
Stazione 2 { SOL. b	4 (-)	(+)
Stazione 3 { SOL. a	5 (-)	(+)
Stazione 3 { SOL. b	6 (-)	(+)
Stazione 4 { SOL. a	7 (-)	(+)
Stazione 4 { SOL. b	8 (-)	(+)
COM.	9 (+)	(-)
COM.	10 (+)	(-)

Comune positivo Comune negativo

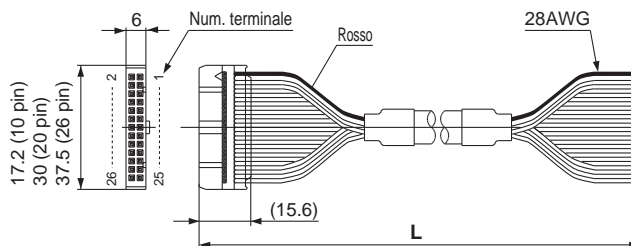
* In caso di utilizzo di una valvola senza polarità, è possibile utilizzare sia il comune negativo che il comune positivo.

Preavvisi specifiche del prodotto
Esecuzioni speciali
Accessori manifold
Raccordi, parti di ricambio, accessori
Esplso del manifold
Dimensioni comuni
EX120
EX260
EX250
EX600
Cavo
Box morsettiere
Flat cable D-sub
Plug-in collegamento connettore
Valvola
Grafico

Serie JSY1000/3000/5000

Connettore con flat cable

AXT100-FC ^{10 1}
²⁰⁻²
^{26 3}



Connettore con flat cable

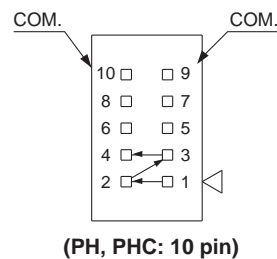
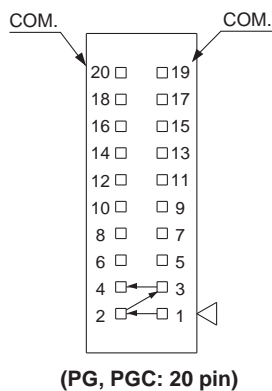
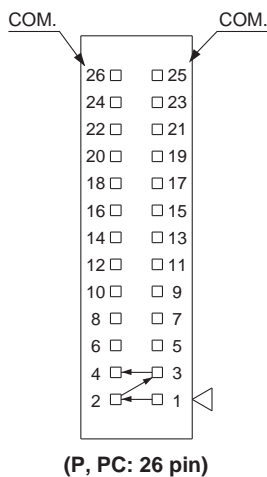
Lunghezza cavo (L)	Codice assieme		
	26 pin	20 pin	10 pin
1.5 m	AXT100-FC26-1	AXT100-FC20-1	AXT100-FC10-1
3 m	AXT100-FC26-2	AXT100-FC20-2	AXT100-FC10-2
5 m	AXT100-FC26-3	AXT100-FC20-3	AXT100-FC10-3

- * Quando si utilizza un connettore commerciale standard, utilizzare un connettore a 26 pin, 20 pin o 10 pin conforme a MIL-C-83503 con scarico tensione.
- * Non può essere usato per cablaggi mobili.
- * Sono disponibili anche altre lunghezze oltre a quelle indicate sopra. Contattare SMC per ulteriori dettagli.

Esempio di costruttori di connettori

- HIROSE ELECTRIC CO., LTD.
- 3M Japan Limited
- Fujitsu Limited
- Japan Aviation Electronics Industry, Limited
- J.S.T. Mfg. Co., Ltd.
- Oki Electric Cable Co., Ltd.

Cablaggio personalizzato



Nel modulo caratteristiche manifold è possibile indicare una combinazione di cablaggio monostabile e bistabile. Il massimo numero di stazioni è determinato dal numero di solenoidi. Il numero totale di solenoidi deve essere 24 o meno per P e PC, 18 o meno per PG e PGC, e 8 o meno per PH e PHC. Per una valvola monostabile a 2 posizioni è richiesto 1 solenoide e per una valvola bistabile a 2 posizioni, 3 posizioni e 4 posizioni sono richiesti 2 solenoidi.

Precauzioni specifiche del prodotto	Esecuzioni speciali	Accessori manifold	Raccordi, parti di ricambio, accessori	Esplodo del manifold	Dimensioni comuni	EX120	EX260	EX250	EX600	Cavo	Box morsettiere	Fiat cable D-sub	Plug-in	Base modulare in resina	Valvola	Grafico
---	------------------------	-----------------------	---	-------------------------	----------------------	-------	-------	-------	-------	------	--------------------	---------------------	---------	----------------------------	---------	---------

Plug-in Base modulare in resina

Box morsettiera tipo a molla

Box morsettiera

Tipo 10
Attacchi laterali

Serie JSY1000/3000/5000



Pilotaggio interno

Codici di ordinazione del manifold

JJ5SY **3** - **10** **TC** - **05** **D** - **C6**

1 2 3 4 5 6 7 8



Esecuzioni speciali
(Per maggiori dettagli, vedere pagina 114).

Specifiche
Pilotaggio esterno (Assieme modulo SUP/EXH)

1 Serie

1	JSY1000
3	JSY3000
5	JSY5000

2 Tipo

10	Attacchi laterali
----	-------------------

3 Cablaggio

TC	Box morsettiera a molla
T	Box morsettiera

4 Stazioni valvola

TC: Box morsettiera tipo a molla			T: Box morsettiera		
Simbolo	Stazioni	Nota	Simbolo	Stazioni	Nota
02	2 stazioni	Cablaggio bistabile*1	02	2 stazioni	Cablaggio bistabile*1
⋮	⋮		⋮	⋮	
16	16 stazioni	Cablaggio personalizzato*2 (Disponibile fino a 32 solenoidi)	10	10 stazioni	Cablaggio personalizzato*2 (Disponibile fino a 20 solenoidi)
02	2 stazioni		02	2 stazioni	
⋮	⋮		⋮	⋮	
24	24 stazioni		20	20 stazioni	

*1 Cablaggio bistabile: valvole a 2 posizioni monostabili, bistabili, a 3 e 4 posizioni installabili su tutte le stazioni del manifold.
L'uso di un'elettrovalvola monostabile a 2 posizioni dà origine al non inutilizzo di un segnale. Se non lo si desidera, specificare il cablaggio personalizzato al momento dell'ordine.

*2 Cablaggio personalizzato: Indicare le specifiche di cablaggio mediante scheda tecnica del manifold. (Nota: il cablaggio monostabile non ammette l'uso di valvole bistabili a 2, 3 e 4 posizioni).

*3 È compreso anche il numero di assiemi piastre di otturazione.

5 Posizione attacco P, E

U	Lato U (da 2 a 10 stazioni)
D	Lato D (da 2 a 10 stazioni)
B	Entrambi i lati (da 2 a 24 stazioni)

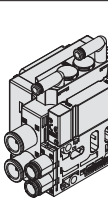
6 Assieme modulo di SUP/EXH

—	Pilotaggio interno
S	Pilotaggio interno, silenziatore incorporato

- * L'attacco 3/5(E) è chiuso per il tipo con silenziatore incorporato.
- * Quando si usa il modello con silenziatore incorporato, l'attacco di scarico non deve venire a contatto diretto con acqua o altri liquidi.
- * La specifica del pilotaggio esterno deve essere ordinata come Esecuzione speciale. Per maggiori dettagli, vedere pagina 114.

7 Attacchi A, B (millimetri/raccordo istantaneo)

Simbolo	Attacco A, B	JSY1000	JSY3000	JSY5000
C2	Ø 2	●	—	—
C4	Ø 4	●	—	—
C6	Ø 6	●	●	—
C8	Ø 8	—	●	—
C10	Ø 10	—	—	●
C12	Ø 12	—	—	●
CM*1	Attacco diritto, misure combinate	●	●	●
Attacco P, E (Raccordi istantanei)		Ø 8	Ø 10	Ø 12



- *1 Nel caso di "CM", indicare la misura sulla scheda tecnica del manifold.
- * Il passo manifold JSY1000 per C2 e C4 è 6.5 mm e 9 mm per C6. Quando è selezionato CM, il passo manifold è diverso a seconda del raccordo selezionato.

8 Montaggio e opzione

Simbolo	Montaggio
—	Montaggio diretto
D□	Montaggio su guida DIN

- * Inserire il numero di stazioni in □ quando è maggiore del numero di stazioni valvola. (Consultare "Opzione guida DIN" sotto.)
- * Vedere pag. 118 per il fissaggio del manifold con montaggio guida DIN.

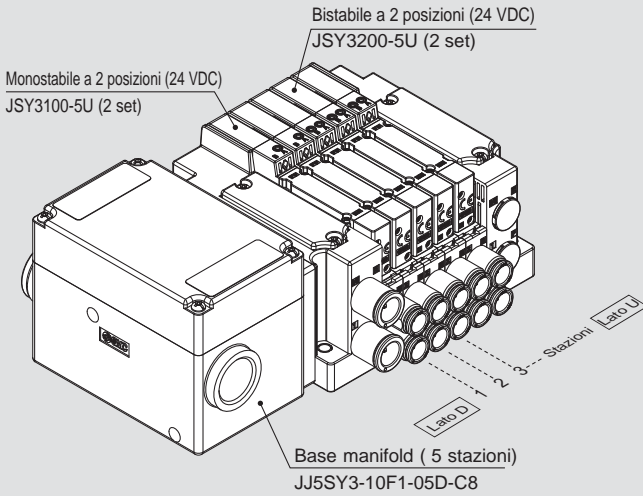
Opzione guida DIN

—	Montaggio su guida DIN (con guida DIN)
0	Montaggio su guida DIN (senza guida DIN)
3	Per 3 stazioni
⋮	⋮
24	Per 24 stazioni

Indicare una guida più lunga rispetto a quella standard.

Codici di ordinazione assieme manifold

Esempio (JJ5SY3-10TC-□)



JJ5SY3-10TC-05D-C8 1 set (tipo 10, codice base manifold con 5 stazioni)
 * JSY3100-5U1 2 set – (Codice monostabile 2 posizioni)
 * SY3200-5U1 3 set – (Codice bistabile 2 posizioni)
 ↳ L'asterisco indica un assieme.
 Anteporlo ai codici delle valvole, etc.

· La disposizione della valvola è numerata come la 1ª stazione dal lato D.
 · Sotto il codice del manifold, indicare le valvole da montare in ordine dalla prima stazione come mostrato nella figura. Se la disposizione risulta complicata, indicarlo su una scheda tecnica del manifold.

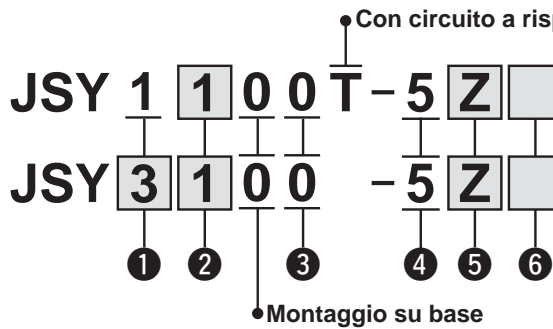
Pilotaggio interno

Codici di ordinazione valvole (con vite di montaggio)

Per le specifiche della valvola, andare a pag. 11

Serie JSY1000

Serie JSY3000/5000



Esecuzioni speciali

(Per maggiori dettagli, vedere pagina 114)

Specifiche
Con circuito a risparmio energetico (DC): 0.1 W (JSY3000/5000)
Pilotaggio esterno

1 Serie

1	JSY1000
3	JSY3000
5	JSY5000

3 Metodo di scarico pilota

0	Scarico individuale valvola pilota
---	------------------------------------

4 Tensione nominale

5	24 VDC
---	--------

2 Funzione

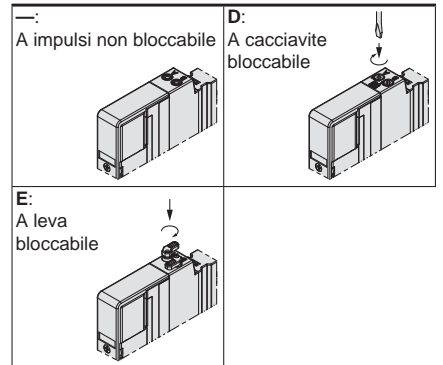
1	2 posizioni	Monostabile
2		Bistabile
3		Centri chiusi
4	3 posizioni	Centri in scarico
5		Centri in pressione
A	Bistabile a 3 vie e 4 posizioni	N.C./N.C.
B		N.A./N.A.
C		N.C./N.A.

5 LED/Circuito di protezione e specifica comune

Simbolo	Con LED	Circuito di protezione	Specifiche comuni
U			Non polarizzato
Z	●	●	
NZ			Comune negativo

* Per la serie JSY1000 sono disponibili solo i tipi "Z" e "NZ".
 * Quando si seleziona il tipo di specifica comune non polarizzato, adottare le opportune misure per prevenire picchi di tensione. Per maggiori dettagli, vedere pagina 117.

6 Azionamento manuale



* Il tipo a leva bloccabile "E" non è disponibile per JSY1000.

* **Quando si ordina una valvola individualmente, la guarnizione base non è compresa.**

Se necessario per la manutenzione, ordinare la guarnizione base a parte dato che questa è montata sul manifold.

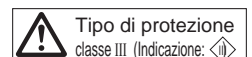
Consultare pagina 107 per i codici della guarnizione base e della vite di montaggio.

⚠ Precauzione

Se la serie JSY 3000/5000 sarà continuamente alimentata, assicurarsi di utilizzare il circuito a risparmio energetico (tipo per funzionamento continuo). Vedere "Esecuzione speciale" a pagina 114.

Inoltre, quando è utilizzata con un tempo di eccitazione superiore al 50 %, selezionare il circuito a risparmio energetico.

Per la serie JSY1000 è disponibile solo il circuito a risparmio energetico.

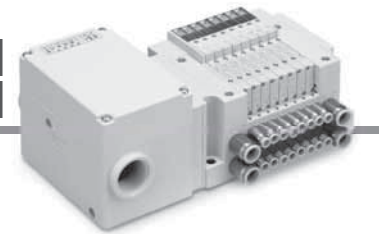


Serie JSY1000/3000/5000

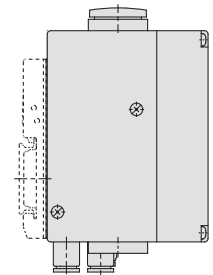
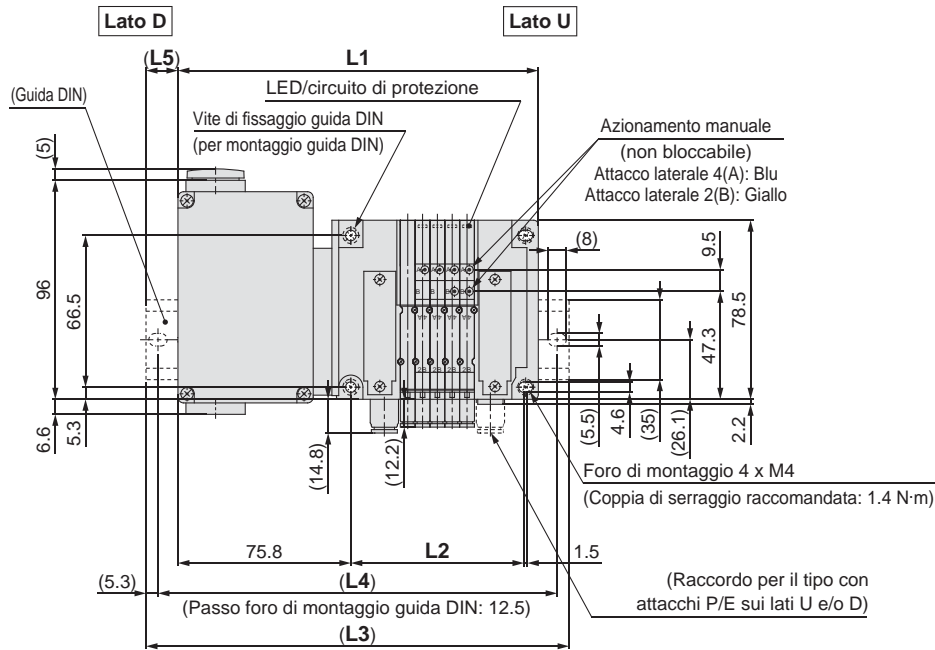
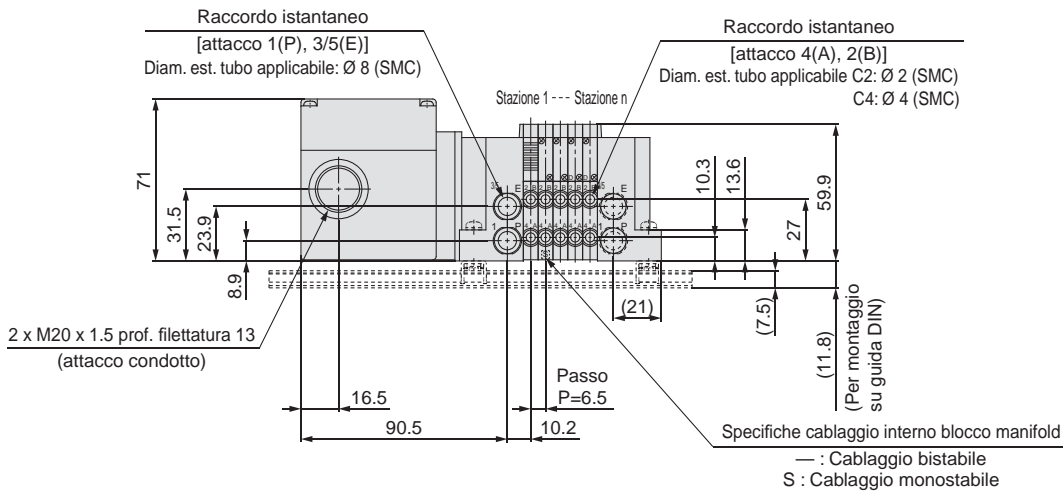
Tipo 10/Attacchi Laterali (Raccordi applicabili Ø 2 e Ø 4)

Dimensioni: serie JSY1000

Box morsettieria tipo a molla



JJ5SY1-10TC - Stazioni $\frac{U}{P}$ - C₂ (D)



- * Le figure mostrano "JJ5SY1-10TC-05D-C4."
- * Consultare pagina 89 per le dimensioni del pilotaggio esterno (esecuzioni speciali) e del silenziatore.
- * Quando si seleziona CM per attacchi A, B misti e C6 (passo 9 mm) è incluso, fare riferimento a pagina 92 per le dimensioni.

L: Dimensioni

n: Stazioni

L \ n	2	3	4	5	6	7	8	9	10	11	12	13	14	15	16
L1	138.5	145	151.5	158	164.5	171	177.5	184	190.5	197	203.5	210	216.5	223	229.5
L2	56.4	62.9	69.4	75.9	82.4	88.9	95.4	101.9	108.4	114.9	121.4	127.9	134.4	140.9	147.4
L3	173	173	185.5	185.5	198	198	210.5	210.5	223	223	235.5	235.5	248	248	260.5
L4	162.5	162.5	175	175	187.5	187.5	200	200	212.5	212.5	225	225	237.5	237.5	250
L5	17.5	14	17	14	17	13.5	16.5	13.5	16.5	13	16	13	16	12.5	15.5

L \ n	17	18	19	20	21	22	23	24
L1	236	242.5	249	255.5	262	268.5	275	281.5
L2	153.9	160.4	166.9	173.4	179.9	186.4	192.9	199.4
L3	260.5	273	273	285.5	285.5	298	310.5	310.5
L4	250	262.5	262.5	275	275	287.5	300	300
L5	12.5	15.5	12	15	12	15	18	14.5

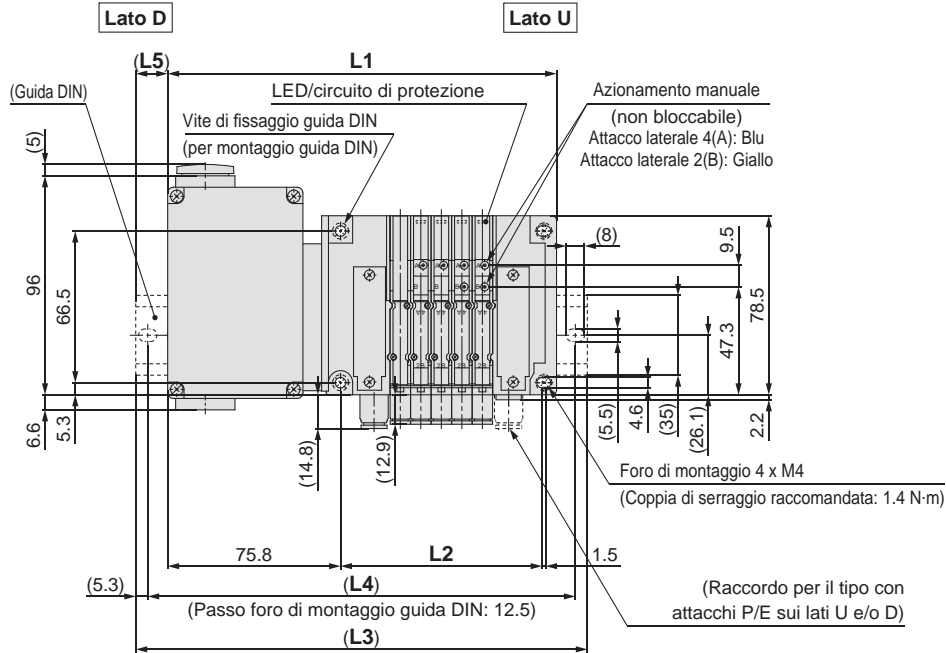
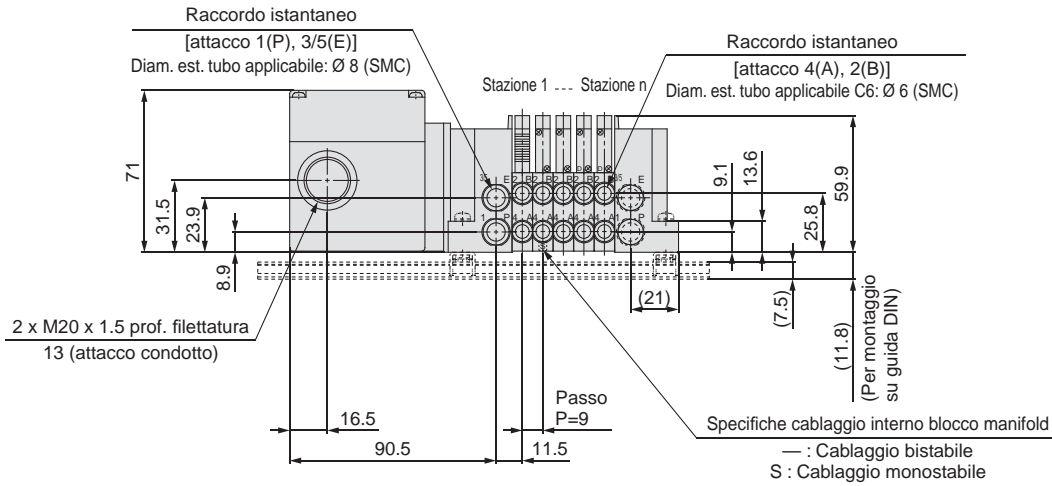
Tipo 10/Attacchi Laterali (Raccordi applicabili Ø 6)



Dimensioni: Serie JSY1000

Box morsettiere tipo a molla

JJ5SY1-10TC-Stationi U_B-C6(D)



- * Le figure mostrano "JJ5SY1-10TC-05D-C6."
- * Consultare pagina 89 per le dimensioni del pilotaggio esterno (esecuzioni speciali) e del silenziatore.
- * Quando si seleziona CM per attacchi A, B misti, fare riferimento a pagina 92 per le dimensioni.

L: Dimensioni

n: Stazioni

L \ n	2	3	4	5	6	7	8	9	10	11	12	13	14	15	16
L1	143.5	152.5	161.5	170.5	179.5	188.5	197.5	206.5	215.5	224.5	233.5	242.5	251.5	260.5	269.5
L2	61.4	70.4	79.4	88.4	97.4	106.4	115.4	124.4	133.4	142.4	151.4	160.4	169.4	178.4	187.4
L3	173	185.5	185.5	198	210.5	223	223	235.5	248	248	260.5	273	285.5	285.5	298
L4	162.5	175	175	187.5	200	212.5	212.5	225	237.5	237.5	250	262.5	275	275	287.5
L5	15	16.5	12	14	15.5	17.5	13	14.5	16.5	12	13.5	15.5	17	12.5	14.5

L \ n	17	18	19	20	21	22	23	24
L1	278.5	287.5	296.5	305.5	314.5	323.5	332.5	341.5
L2	196.4	205.4	214.4	223.4	232.4	241.4	250.4	259.4
L3	310.5	323	323	335.5	348	348	360.5	373
L4	300	312.5	312.5	325	337.5	337.5	350	362.5
L5	16	18	13.5	15	17	12.5	14	16

Gráfico

Valvola

Base modulare in resina

Flat cable D-sub

Box morsettiere

Cavo

EX600

EX250

EX260

EX120

Dimensioni comuni

Esplso del manifold

Raccordi, parti di ricambio, accessori

Accessori manifold

Esecuzioni speciali

Precauzioni specifiche del prodotto

Serie JSY1000/3000/5000

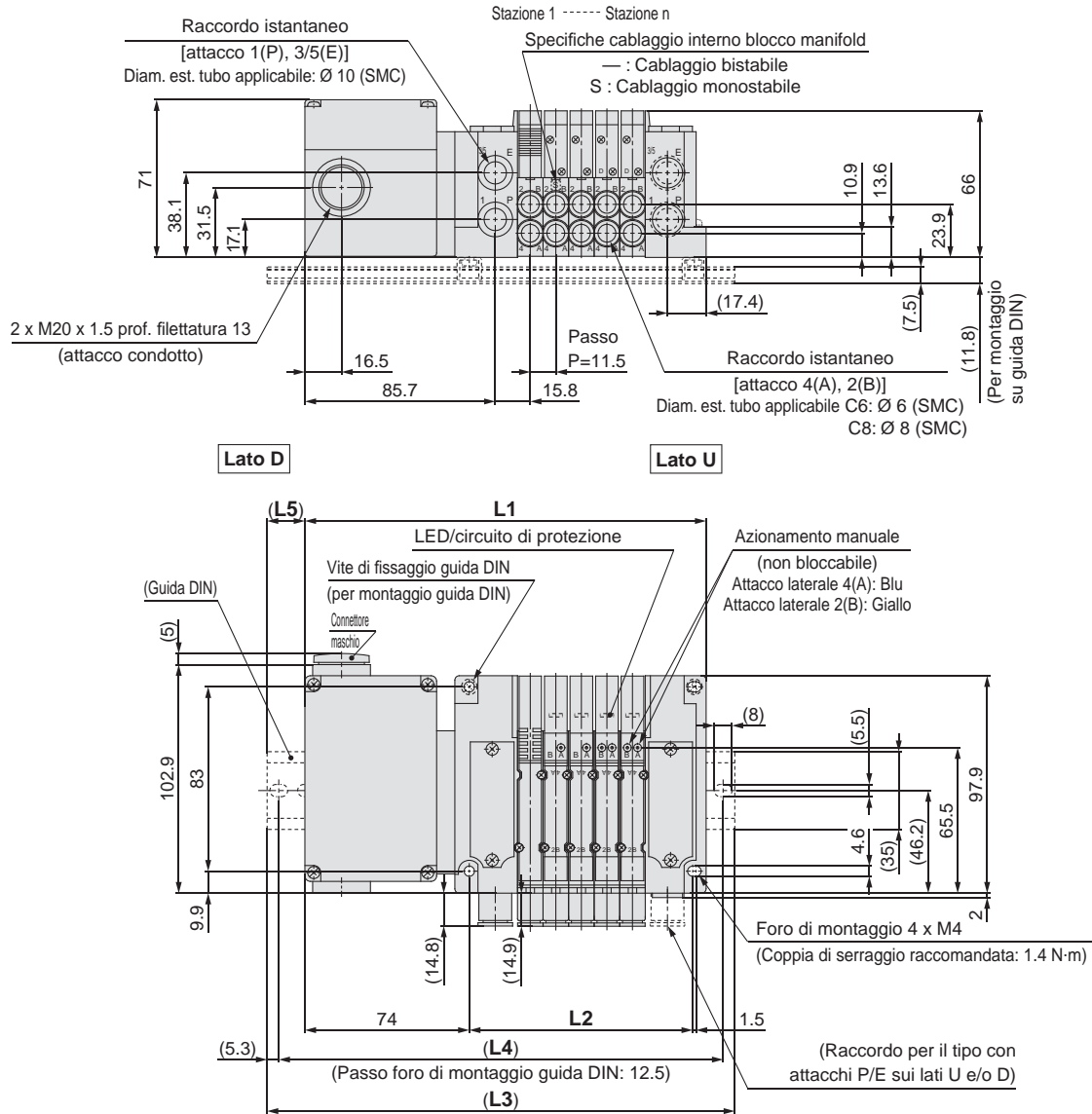
Tipo 10/Attacchi Lateral

Box morsetti tipo a molla



Dimensioni: Serie JSY3000

JJ5SY3-10TC - Stazioni $\frac{U}{P}$ - C₆(D)



* Le figure mostrano: "JJ5SY3-10TC-05D-C8."

* Consultare pagina 90 per le dimensioni del pilotaggio esterno (esecuzioni speciali) e del silenziatore.

L: Dimensioni

n: Stazioni

L \ n	2	3	4	5	6	7	8	9	10	11	12	13	14	15	16
L1	146.1	157.6	169.1	180.6	192.1	203.6	215.1	226.6	238.1	249.6	261.1	272.6	284.1	295.6	307.1
L2	66.1	77.6	89.1	100.6	112.1	123.6	135.1	146.6	158.1	169.6	181.1	192.6	204.1	215.6	227.1
L3	173	185.5	198	210.5	223	235.5	248	260.5	273	273	285.5	298	310.5	323	335.5
L4	162.5	175	187.5	200	212.5	225	237.5	250	262.5	262.5	275	287.5	300	312.5	325
L5	13.5	14	14.5	15	15.5	16	16.5	17	17.5	11.5	12	12.5	13	13.5	14

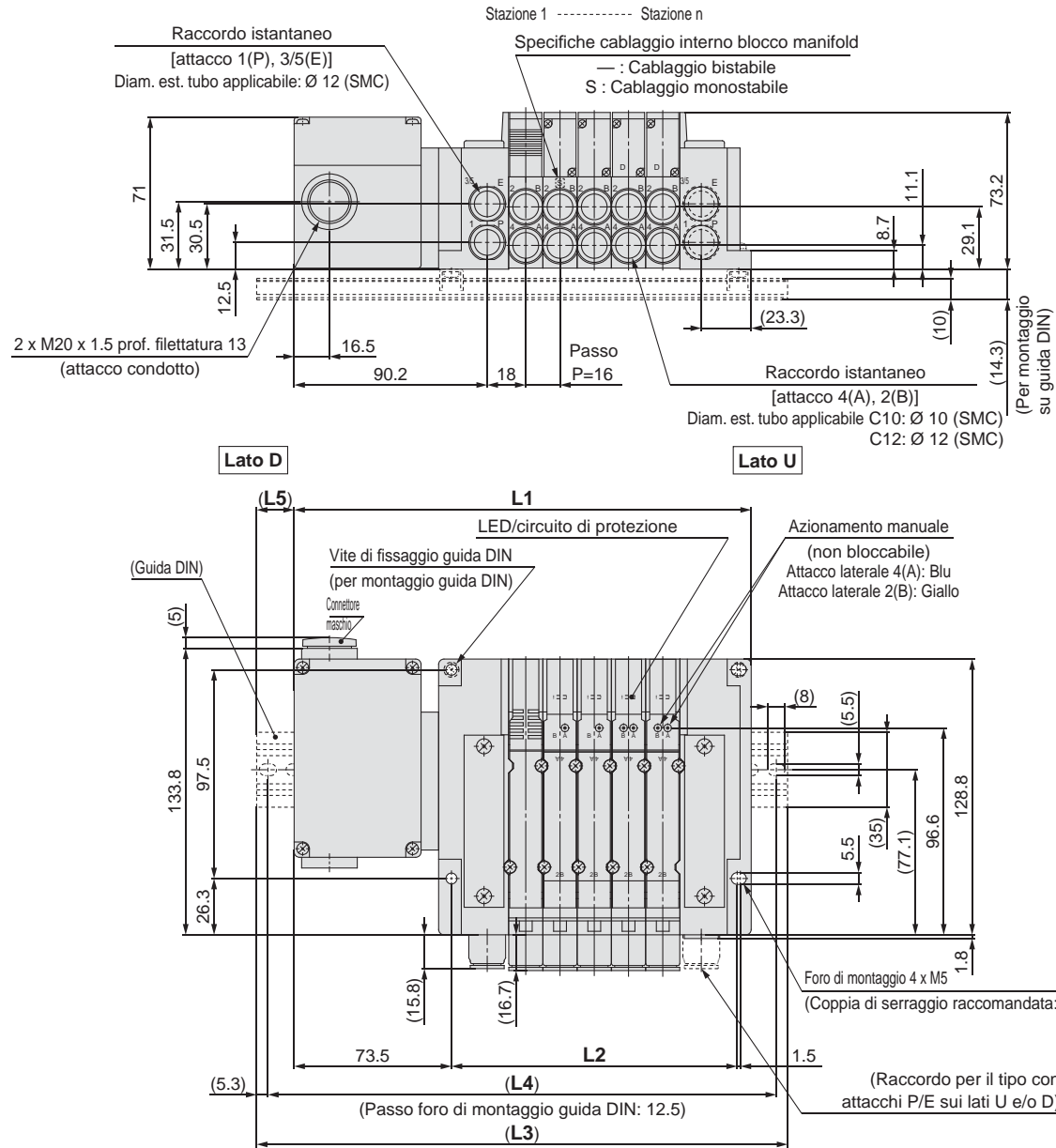
L \ n	17	18	19	20	21	22	23	24
L1	318.6	330.1	341.6	353.1	364.6	376.1	387.6	399.1
L2	238.6	250.1	261.6	273.1	284.6	296.1	307.6	319.1
L3	348	360.5	373	385.5	398	410.5	423	423
L4	337.5	350	362.5	375	387.5	400	412.5	412.5
L5	14.5	15	15.5	16	16.5	17	17.5	12



Dimensioni: Serie JSY5000

Tipo 10/Attacchi Lateralali
Box morsetti tipo a molla

JJ5SY5-10TC - Stazioni $\frac{U}{P}$ - C10 (D)
C12 (D)



* Le figure mostrano "JJ5SY5-10TC-05D-C12."
* Consultare pagina 91 per le dimensioni del pilotaggio esterno (esecuzioni speciali) e del silenziatore.

L: Dimensioni

n: Stazioni

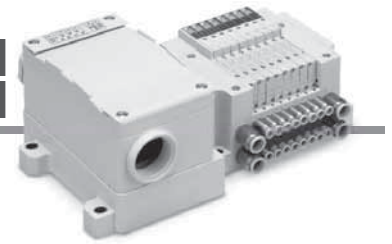
L \ n	2	3	4	5	6	7	8	9	10	11	12	13	14	15	16
L1	165.5	181.5	197.5	213.5	229.5	245.5	261.5	277.5	293.5	309.5	325.5	341.5	357.5	373.5	389.5
L2	85.5	101.5	117.5	133.5	149.5	165.5	181.5	197.5	213.5	229.5	245.5	261.5	277.5	293.5	309.5
L3	198	210.5	223	248	260.5	273	285.5	310.5	323	335.5	360.5	373	385.5	398	423
L4	187.5	200	212.5	237.5	250	262.5	275	300	312.5	325	350	362.5	375	387.5	412.5
L5	16.5	14.5	13	17.5	15.5	14	12	16.5	15	13	17.5	16	14	12.5	17

L \ n	17	18	19	20	21	22	23	24
L1	405.5	421.5	437.5	453.5	469.5	485.5	501.5	517.5
L2	325.5	341.5	357.5	373.5	389.5	405.5	421.5	437.5
L3	435.5	448	473	485.5	498	510.5	535.5	548
L4	425	437.5	462.5	475	487.5	500	525	537.5
L5	15	13.5	18	16	14.5	12.5	17	15.5

Grafico
 Valvola
 Base modulare in resina
 Flat cable D-sub
 Box morsetti
 Cavo
 EX600
 EX250
 EX260
 EX120
 Dimensioni comuni
 Esploso del manifold
 Raccordi, parti di ricambio, accessori
 Accessori manifold
 Esecuzioni speciali
 Precauzioni specifiche del prodotto

Serie JSY1000/3000/5000

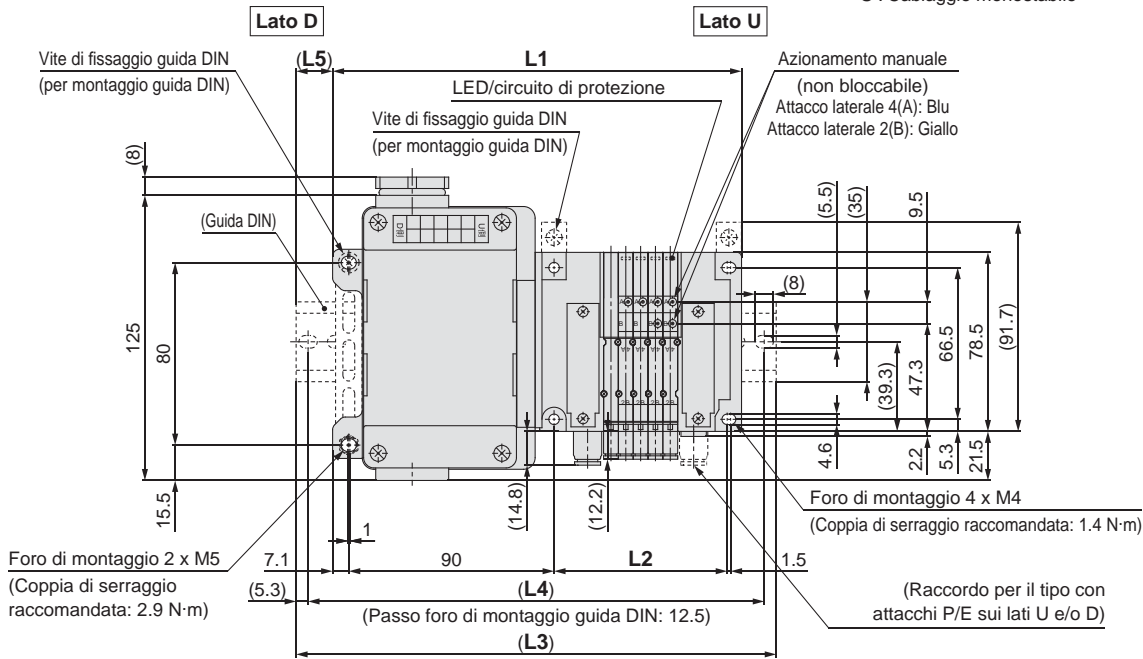
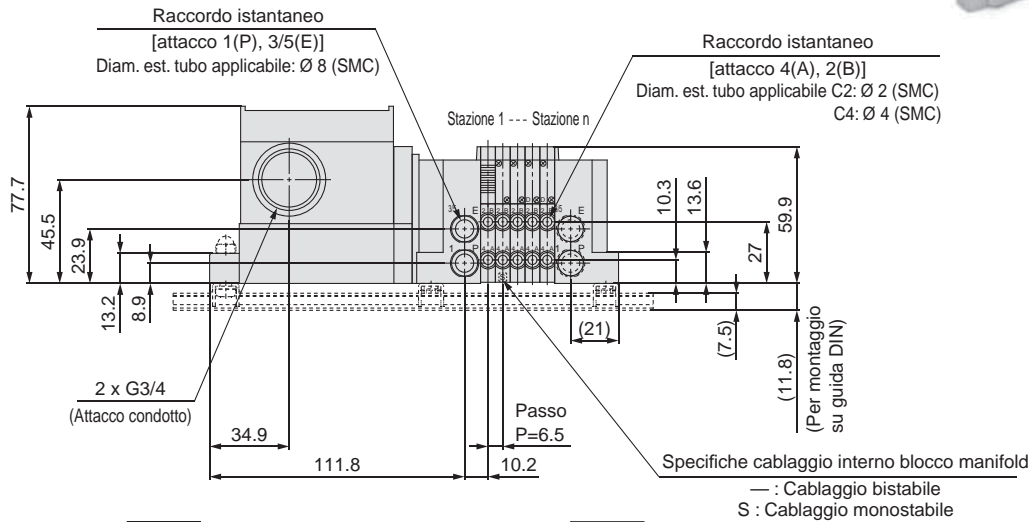
Tipo 10/Attacchi Laterali (Raccordi applicabili Ø 2 e Ø 4)



Dimensioni: serie JSY1000

Box morsettiera

JJ5SY1-10T- $\frac{U}{D}$ - C2(C4)(D)



* Le figure mostrano "JJ5SY1-10T-05D-C4."

* Consultare pagina 89 per le dimensioni del pilotaggio esterno (esecuzioni speciali) e del silenziatore.

* Quando si seleziona CM per attacchi A, B misti e C6 (passo 9 mm) è incluso, fare riferimento a pagina 92 per le dimensioni.

L: Dimensioni

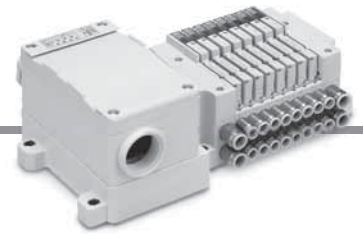
n: Stazioni

L \ n	2	3	4	5	6	7	8	9	10	11	12	13	14	15	16
L1	159.8	166.3	172.8	179.3	185.8	192.3	198.8	205.3	211.8	218.3	224.8	231.3	237.8	244.3	250.8
L2	56.4	62.9	69.4	75.9	82.4	88.9	95.4	101.9	108.4	114.9	121.4	127.9	134.4	140.9	147.4
L3	185.5	198	198	210.5	210.5	223	223	235.5	235.5	248	248	260.5	273	273	285.5
L4	175	187.5	187.5	200	200	212.5	212.5	225	225	237.5	237.5	250	262.5	262.5	275
L5	13	16	13	16	13	16	12	15	12	15	12	15	18	15	18

L \ n	17	18	19	20
L1	257.3	263.8	270.3	276.8
L2	153.9	160.4	166.9	173.4
L3	285.5	298	298	310.5
L4	275	287.5	287.5	300
L5	14	17	14	17

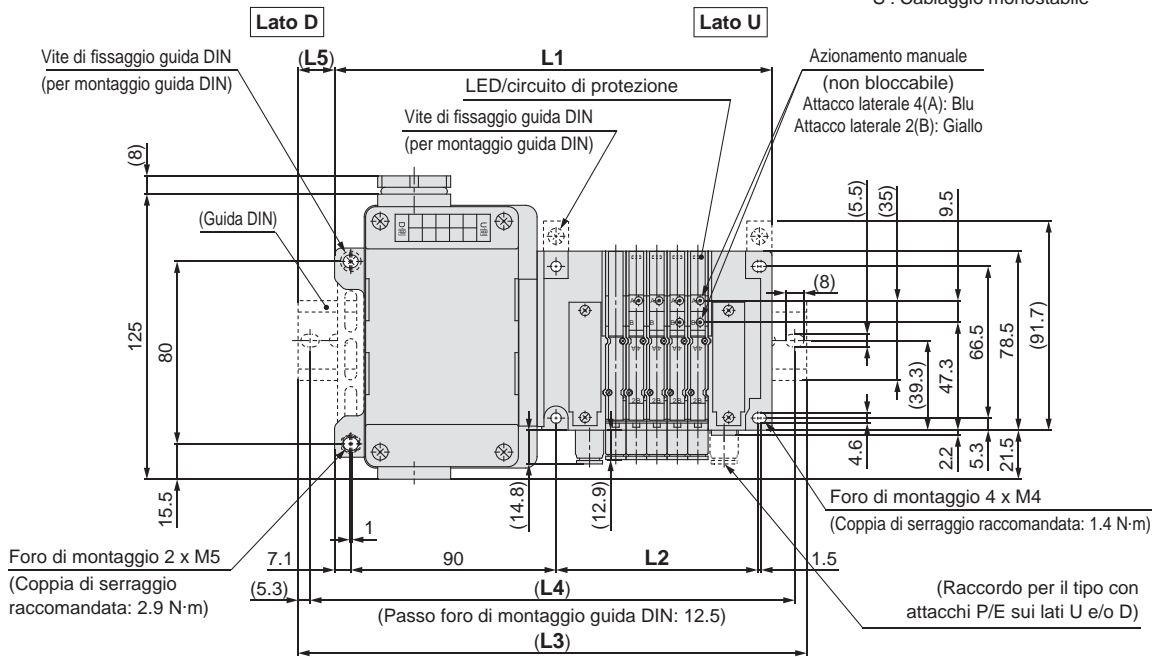
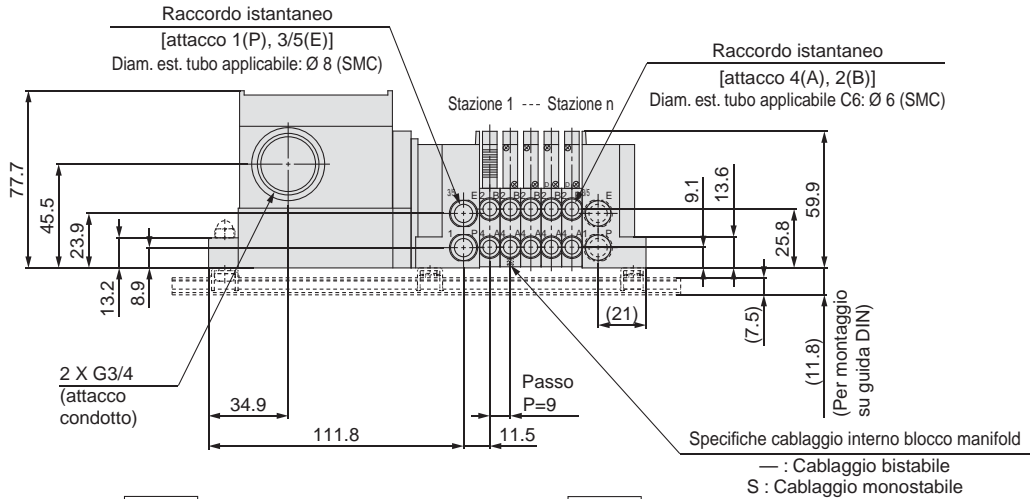
Tipo 10/Attacchi Lateralali (Raccordi applicabili Ø 6)

Box morsettieria



Dimensioni: serie JSY1000

JJ5SY1-10T- Stazioni $\frac{U}{D}$ - C6(D)



- * Le figure mostrano "JJ5SY1-10T-05D-C6."
- * Consultare pagina 89 per le dimensioni del pilotaggio esterno (esecuzioni speciali) e del silenziatore.
- * Quando si seleziona CM per attacchi A, B misti, fare riferimento a pagina 92 per le dimensioni.

L: Dimensioni

n: Stazioni

L \ n	2	3	4	5	6	7	8	9	10	11	12	13	14	15	16
L1	164.8	173.8	182.8	191.8	200.8	209.8	218.8	227.8	236.8	245.8	254.8	263.8	272.8	281.8	290.8
L2	61.4	70.4	79.4	88.4	97.4	106.4	115.4	124.4	133.4	142.4	151.4	160.4	169.4	178.4	187.4
L3	198	198	210.5	223	235.5	235.5	248	260.5	260.5	273	285.5	298	298	310.5	323
L4	187.5	187.5	200	212.5	225	225	237.5	250	250	262.5	275	287.5	287.5	300	312.5
L5	17	12	14	16	18	13	15	17	12	14	16	17	13	15	16

L \ n	17	18	19	20
L1	299.8	308.8	317.8	326.8
L2	196.4	205.4	214.4	223.4
L3	323	335.5	348	360.5
L4	312.5	325	337.5	350
L5	12	14	15	17

Gráfico

Valvola

Base modulare in resina

Flat cable D-sub

Box morsettieria

Cavo

EX600

EX250

EX260

EX120

Dimensioni comuni

Esplodo del manifold

Raccordi, parti di ricambio, accessori

Accessori manifold

Esecuzioni speciali

Precauzioni specifiche del prodotto

Serie JSY1000/3000/5000

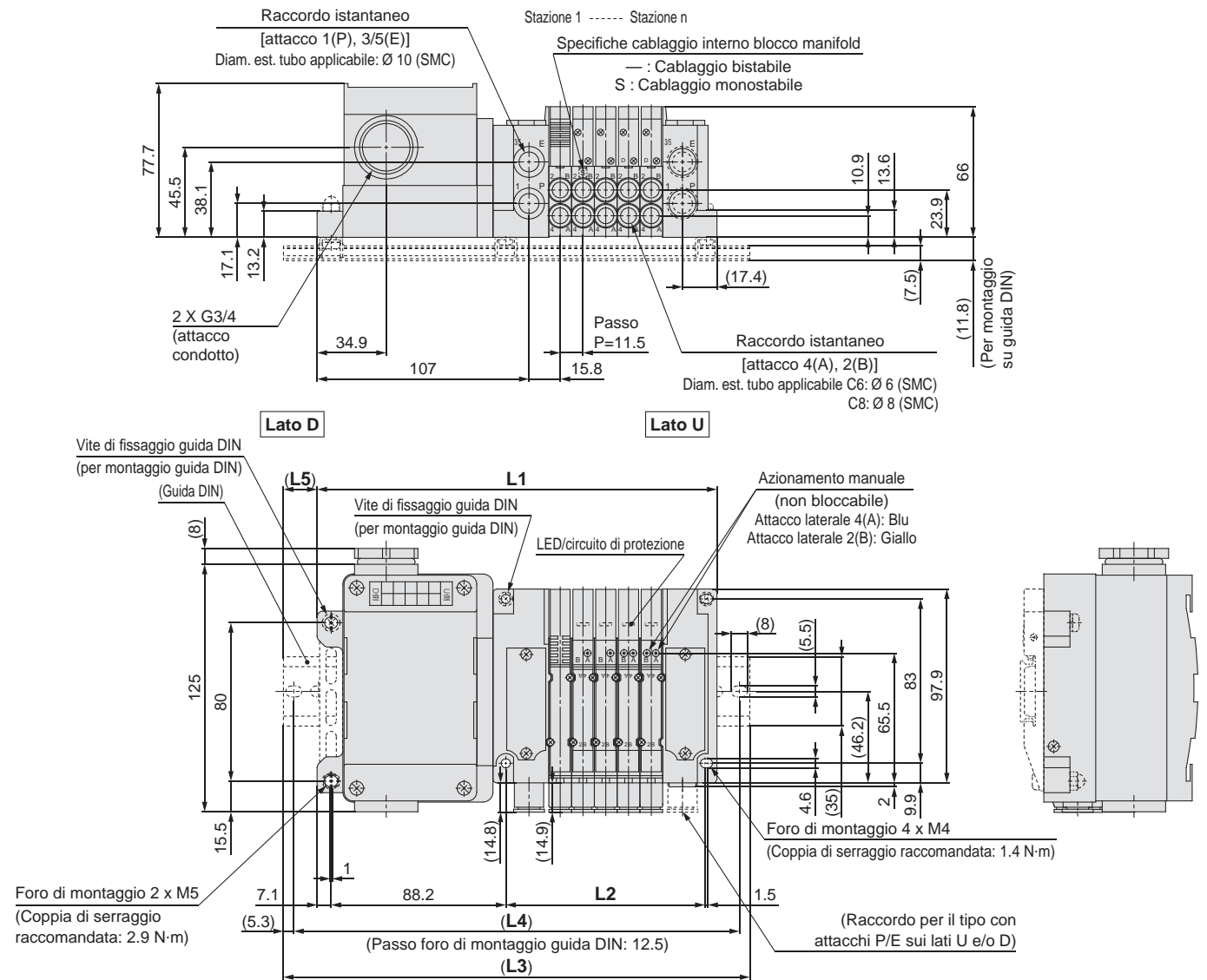
Tipo 10/Attacchi Lateral

Box morsetti



Dimensioni: Serie JSY3000

JJ5SY3-10T - Stazioni $\frac{U}{D}$ - C6 (D)



* Le figure mostrano "JJ5SY3-10T-05D-C8."

* Consultare pagina 90 per le dimensioni del pilotaggio esterno (esecuzioni speciali) e del silenziatore.

L: Dimensioni

n: Stazioni

L \ n	2	3	4	5	6	7	8	9	10	11	12	13	14	15	16
L1	167.4	178.9	190.4	201.9	213.4	224.9	236.4	247.9	259.4	270.9	282.4	293.9	305.4	316.9	328.4
L2	66.1	77.6	89.1	100.6	112.1	123.6	135.1	146.6	158.1	169.6	181.1	192.6	204.1	215.6	227.1
L3	198	210.5	223	235.5	248	248	260.5	273	285.5	298	310.5	323	335.5	348	360.5
L4	187.5	200	212.5	225	237.5	237.5	250	262.5	275	287.5	300	312.5	325	337.5	350
L5	16	16	17	17	18	12	12	13	13	14	14	15	15	16	16

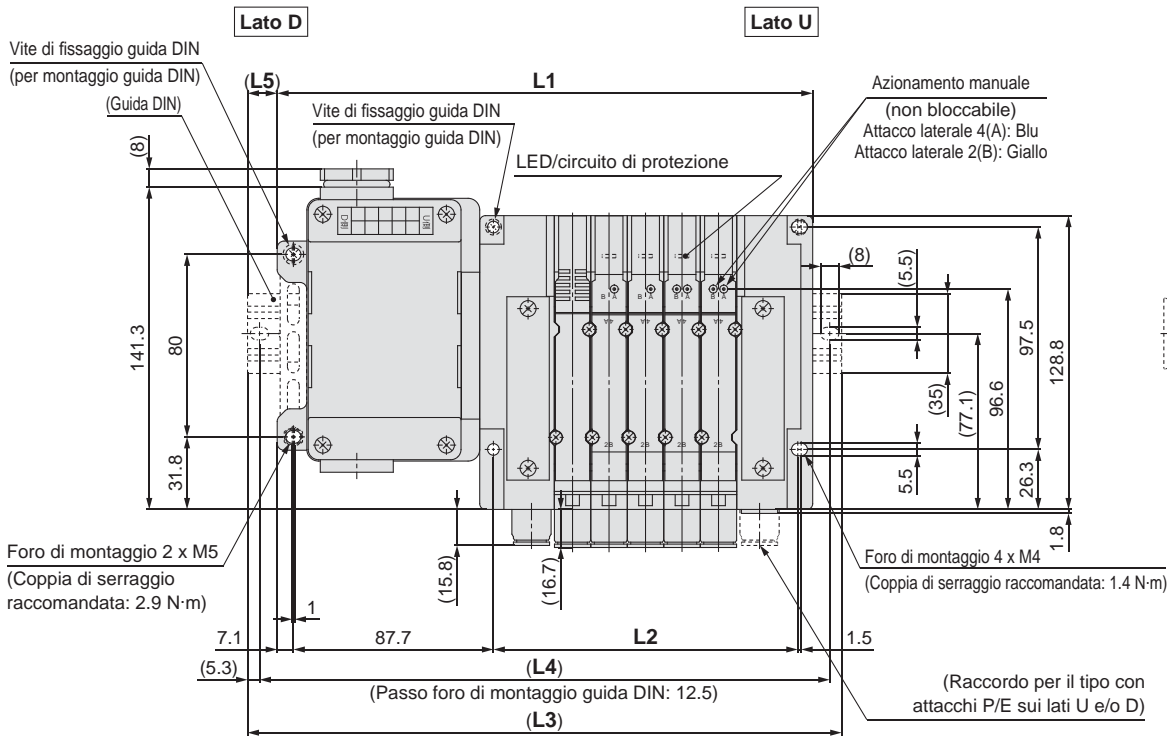
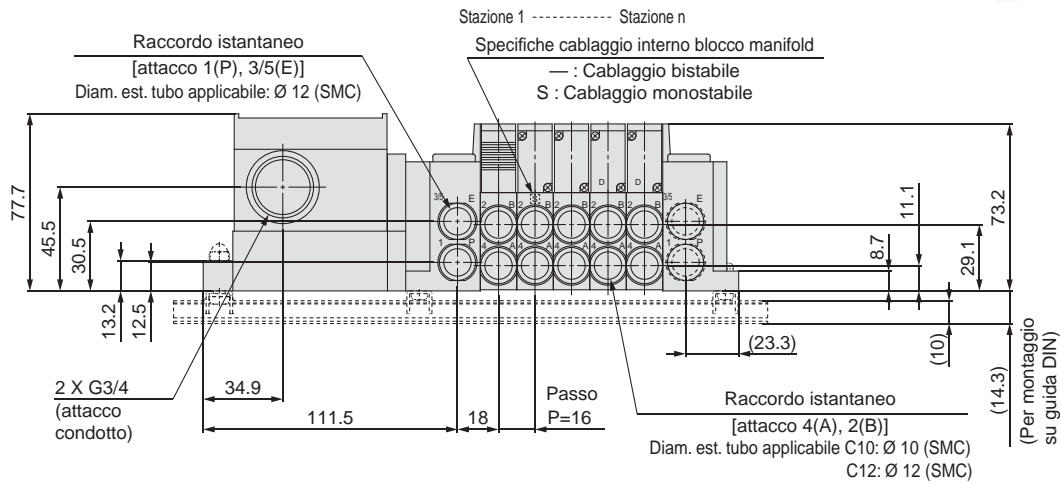
L \ n	17	18	19	20
L1	339.9	351.4	362.9	374.4
L2	238.6	250.1	261.6	273.1
L3	373	385.5	398	398
L4	362.5	375	387.5	387.5
L5	17	17	18	12

Tipo 10/Attacchi Lateralali
Box morsettieria



Dimensioni: Serie JSY5000

JJ5SY5-10T - Stazioni $\frac{U}{D}$ - C10(D)



* Le figure mostrano "JJ5SY5-10T-05D-C12."
* Consultare pagina 91 per le dimensioni del pilotaggio esterno (esecuzioni speciali) e del silenziatore.

L: Dimensioni

n: Stazioni

L \ n	2	3	4	5	6	7	8	9	10	11	12	13	14	15	16
L1	186.8	202.8	218.8	234.8	250.8	266.8	282.8	298.8	314.8	330.8	346.8	362.8	378.8	394.8	410.8
L2	85.5	101.5	117.5	133.5	149.5	165.5	181.5	197.5	213.5	229.5	245.5	261.5	277.5	293.5	309.5
L3	210.5	235.5	248	260.5	285.5	298	310.5	323	348	360.5	373	398	410.5	423	435.5
L4	200	225	237.5	250	275	287.5	300	312.5	337.5	350	362.5	387.5	400	412.5	425
L5	12	16.5	14.5	13	17.5	15.5	14	12	16.5	15	13	17.5	16	14	12.5

L \ n	17	18	19	20
L1	426.8	442.8	458.8	474.8
L2	325.5	341.5	357.5	373.5
L3	460.5	473	485.5	498
L4	450	462.5	475	487.5
L5	17	15	13.5	11.5

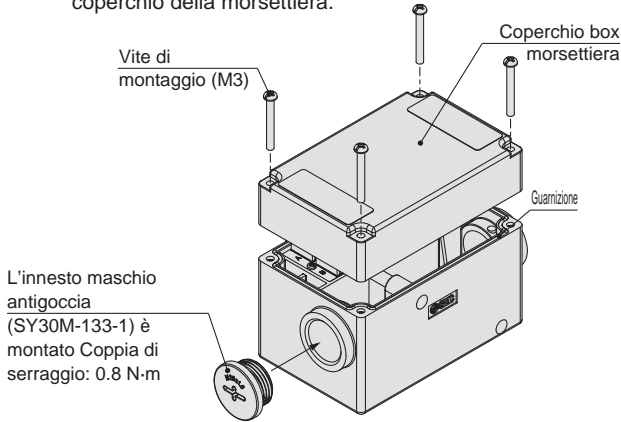
Grafico
Valvola
Base modulare in resina
Flat cable D-sub
Box morsettieria
Cavo
EX600
EX250
EX260
EX120
Dimensioni comuni
Esploso del manifold
Raccordi, parti di ricambio, accessori
Accessori manifold
Esecuzioni speciali
Precauzioni specifiche del prodotto

Serie JSY1000/3000/5000

Collegamento Box morsettieria tipo a molla tipo "TC"

Passo 1 Rimuovere il coperchio del box morsettieria.

Allentare le 4 viti di montaggio (M3) per rimuovere il coperchio della morsettieria.



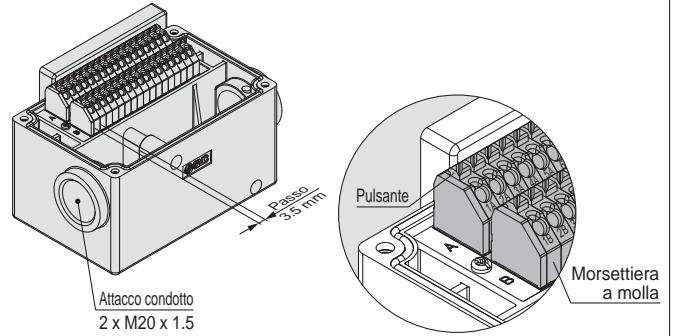
Passo 3 Montare il coperchio del box morsettieria.

Serrare saldamente le viti di montaggio (M3) con la coppia mostrata sotto, solo dopo aver confermato la corretta installazione della guarnizione.

Coppia di serraggio [N·m]
0.54 a 0.66

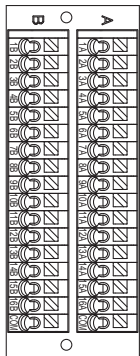
Passo 2 Il diagramma sottostante illustra il cablaggio della morsettieria. Tutte le stazioni sono dotate di cablaggio bistabile a prescindere delle valvole montate.

Collegare ciascun cavo al lato di alimentazione in base alle indicazioni riportate all'interno della morsettieria. Assicurarvi di collegare il cavo con il pulsante premuto.



• Gamma di cavi applicabile: diametro conduttore da Ø 0.5 a Ø 1.2 mm, cavo a più fili AWG24 a 16

Specifiche cablaggio elettrico (conformi a IP67)



Se la disposizione non è specificata, il cablaggio interno è a doppio cablaggio (collegato a SOL. a e SOL. b) indipendentemente dal numero di stazioni, dal tipo di valvole e opzioni.

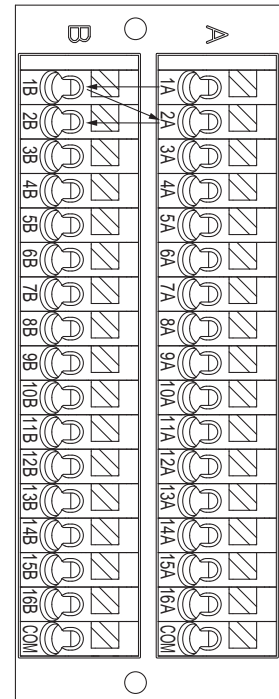
* In caso di utilizzo di una valvola senza polarità, è possibile utilizzare sia il comune negativo che il comune positivo.

	Num. terminale	Polarità
Stazione 1	SOL. a 1A	(-) (+)
	SOL. b 1B	(-) (+)
Stazione 2	SOL. a 2A	(-) (+)
	SOL. b 2B	(-) (+)
Stazione 3	SOL. a 3A	(-) (+)
	SOL. b 3B	(-) (+)
Stazione 4	SOL. a 4A	(-) (+)
	SOL. b 4B	(-) (+)
Stazione 5	SOL. a 5A	(-) (+)
	SOL. b 5B	(-) (+)
Stazione 6	SOL. a 6A	(-) (+)
	SOL. b 6B	(-) (+)
Stazione 7	SOL. a 7A	(-) (+)
	SOL. b 7B	(-) (+)
Stazione 8	SOL. a 8A	(-) (+)
	SOL. b 8B	(-) (+)
Stazione 9	SOL. a 9A	(-) (+)
	SOL. b 9B	(-) (+)
Stazione 10	SOL. a 10A	(-) (+)
	SOL. b 10B	(-) (+)
Stazione 11	SOL. a 11A	(-) (+)
	SOL. b 11B	(-) (+)
Stazione 12	SOL. a 12A	(-) (+)
	SOL. b 12B	(-) (+)
Stazione 13	SOL. a 13A	(-) (+)
	SOL. b 13B	(-) (+)
Stazione 14	SOL. a 14A	(-) (+)
	SOL. b 14B	(-) (+)
Stazione 15	SOL. a 15A	(-) (+)
	SOL. b 15B	(-) (+)
Stazione 16	SOL. a 16A	(-) (+)
	SOL. b 16B	(-) (+)
	COM. (+)	(-) (-)
	COM. (+)	(-) (-)

Comune positivo Comune negativo

Cablaggio personalizzato

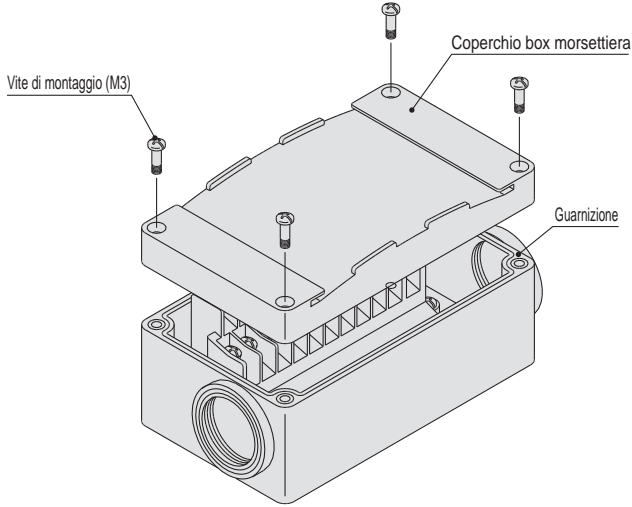
Nel modulo caratteristiche manifold è possibile indicare la combinazione di cablaggio monostabile e bistabile. Il massimo numero di stazioni è determinato dal numero di solenoidi. Il numero totale di solenoidi deve essere pari o inferiore a 32. Per una valvola monostabile a 2 posizioni è richiesto 1 solenoide e per una valvola bistabile a 2 posizioni, a 3 posizioni e 4 posizioni sono richiesti 2 solenoidi.



Collegamento Box morsettieria tipo "T"

Passo 1 Rimuovere il coperchio del box morsettieria.

Allentare le 4 viti di montaggio (M4) per rimuovere il coperchio della morsettieria.



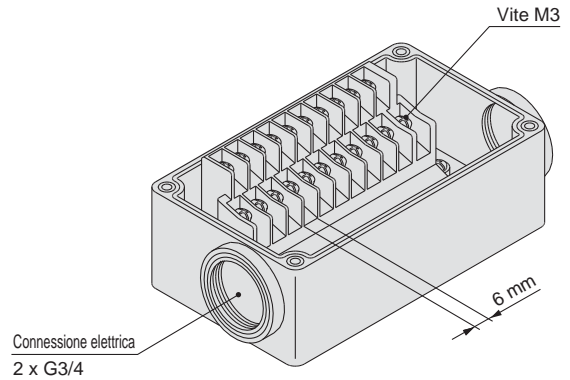
Passo 3 Montare il coperchio del box morsettieria.

Serrare saldamente le viti con la coppia mostrata sotto, solo dopo aver confermato la corretta installazione della guarnizione.

Coppia di serraggio [N·m]
0.7 a 1.2

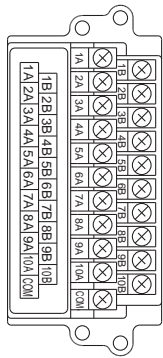
Passo 2 Il diagramma sottostante illustra il cablaggio della morsettieria. Tutte le stazioni sono dotate di cablaggio bistabile a prescindere delle valvole montate.

Collegare ciascun cavo al lato di alimentazione in base alle indicazioni riportate all'interno della morsettieria.



- Terminale di fissaggio applicabile: 1.25-3S, 1.25Y-3, 1.25Y-3N, 1.25Y-3.5
- Targhetta identificativa: VVQ5000-N-T
- Assieme innesto maschio antigoccia (per G3/4): AXT100-B06A

Specifiche cablaggio elettrico (conformi a IP67)



Se la disposizione non è specificata, il cablaggio interno è a doppio cablaggio (collegato a SOL. a e SOL. b) indipendentemente dal numero di stazioni, valvole e tipi di opzioni.

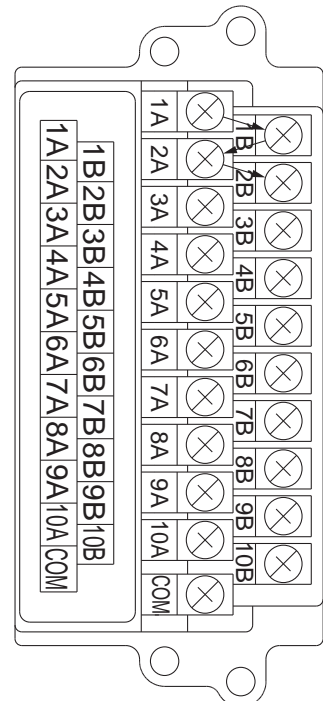
* In caso di utilizzo di una valvola senza polarità, è possibile utilizzare sia il comune negativo che il comune positivo.

Cablaggio standard

	Num. terminale	Polarità	
Stazione 1	SOL. a _o	1A (-)	(+)
	SOL. b _o	1B (-)	(+)
Stazione 2	SOL. a _o	2A (-)	(+)
	SOL. b _o	2B (-)	(+)
Stazione 3	SOL. a _o	3A (-)	(+)
	SOL. b _o	3B (-)	(+)
Stazione 4	SOL. a _o	4A (-)	(+)
	SOL. b _o	4B (-)	(+)
Stazione 5	SOL. a _o	5A (-)	(+)
	SOL. b _o	5B (-)	(+)
Stazione 6	SOL. a _o	6A (-)	(+)
	SOL. b _o	6B (-)	(+)
Stazione 7	SOL. a _o	7A (-)	(+)
	SOL. b _o	7B (-)	(+)
Stazione 8	SOL. a _o	8A (-)	(+)
	SOL. b _o	8B (-)	(+)
Stazione 9	SOL. a _o	9A (-)	(+)
	SOL. b _o	9B (-)	(+)
Stazione 10	SOL. a _o	10A (-)	(+)
	SOL. b _o	10B (-)	(+)
	COM.	(+)	(-)
		Comune positivo	Comune negativo

Cablaggio personalizzato

Nel modulo caratteristiche manifold è possibile indicare la combinazione di cablaggio monostabile e bistabile. Il massimo numero di stazioni è determinato dal numero di solenoidi. Il numero totale di solenoidi deve essere pari o inferiore a 20. Per una valvola monostabile a 2 posizioni è richiesto 1 solenoide e per una valvola bistabile a 2 posizioni, a 3 posizioni e 4 posizioni sono richiesti 2 solenoidi.



Plug-in Base modulare in resina

Cavo

Tipo 10
Attacchi laterali

Serie JSY1000/3000/5000



Pilotaggio interno

Codici di ordinazione del manifold

JJ5SY **3** - **10** **L1** **1** - **05** **U** - **C6**

1 2 3 4 5 6 7 8 9



Esecuzioni speciali
(Per maggiori dettagli, vedere pagina 114).

Specifiche
Pilotaggio esterno (Assieme modulo SUP/EXH)

1 Serie

1	JSY1000
3	JSY3000
5	JSY5000

2 Tipo

10	Attacchi laterali
----	-------------------

3 Numero di fili (cavo)

L1	34 fili
L2	17 fili
L3	9 fili

4 Lunghezza cavo

1	0.6 m
2	1.5 m
3	3 m

6 Posizione attacco P, E

U	Lato U (da 2 a 10 stazioni)
D	Lato D (da 2 a 10 stazioni)
B	Entrambi i lati (da 2 a 24 stazioni)

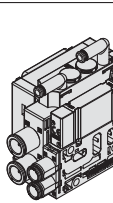
7 Assieme modulo di SUP/EXH

—	Pilotaggio interno
S	Pilotaggio interno, silenziatore incorporato

- * L'attacco 3/5(E) è chiuso per il tipo con silenziatore incorporato.
- * Quando si usa il modello con silenziatore incorporato, l'attacco di scarico non deve venire a contatto diretto con acqua o altri liquidi.
- * La specifica del pilotaggio esterno deve essere ordinata come Esecuzione speciale. Per maggiori dettagli, vedere pagina 114.

8 Attacchi A, B (millimetri/raccordo istantaneo)

Simbolo	Attacco A, B	JSY1000	JSY3000	JSY5000
C2	Ø 2	●	—	—
C4	Ø 4	●	—	—
C6	Ø 6	●	●	—
C8	Ø 8	—	●	—
C10	Ø 10	—	—	●
C12	Ø 12	—	—	●
CM*1	Attacco diritto, misure combinate	●	●	●
Attacco P, E (Raccordi istantanei)		Ø 8	Ø 10	Ø 12



- *1 Nel caso di "CM", indicare la misura sulla scheda tecnica del manifold.
- * Il passo manifold JSY1000 per C2 e C4 è 6.5 mm e 9 mm per C6. Quando è selezionato CM, il passo manifold è diverso a seconda del raccordo selezionato.

5 Stazioni valvola

L1□: 34 fili

Simbolo	Stazioni	Nota
02	2 stazioni	Cablaggio bistabile*1
⋮	⋮	
16	16 stazioni	Cablaggio personalizzato*2 (Disponibile fino a 32 solenoidi)
02	2 stazioni	
⋮	⋮	
24	24 stazioni	

L2□: 17 fili

Simbolo	Stazioni	Nota
02	2 stazioni	Cablaggio bistabile*1
⋮	⋮	
08	8 stazioni	Cablaggio personalizzato*2 (Disponibile fino a 16 elettrovalvole)
02	2 stazioni	
⋮	⋮	
16	16 stazioni	

L3□: 9 fili

Simbolo	Stazioni	Nota
02	2 stazioni	Cablaggio bistabile*1
⋮	⋮	
4	4 stazioni	Cablaggio personalizzato*2 (Disponibile fino a 8 elettrovalvole)
02	2 stazioni	
⋮	⋮	
08	8 stazioni	

- *1 Cablaggio bistabile: valvole a 2 posizioni monostabili, bistabili, a 3 e 4 posizioni installabili su tutte le stazioni del manifold. L'uso di un'elettrovalvola monostabile a 2 posizioni dà origine al non utilizzo di un segnale. Se non lo si desidera, specificare il cablaggio personalizzato al momento dell'ordine.
- *2 Cablaggio personalizzato: Indicare le specifiche di cablaggio mediante scheda tecnica del manifold. (Nota: il cablaggio monostabile non ammette l'uso di valvole bistabili a 2, 3 e 4 posizioni).
- *3 È compreso anche il numero di assiemi piastre di otturazione.

9 Montaggio e opzione

Simbolo	Montaggio
—	Montaggio diretto
D□	Montaggio su guida DIN

- * Inserire il numero di stazioni in □ quando è maggiore del numero di stazioni valvola. (Consultare "Opzione guida DIN" sotto.)
- * Vedere pag. 118 per il fissaggio del manifold con montaggio guida DIN.

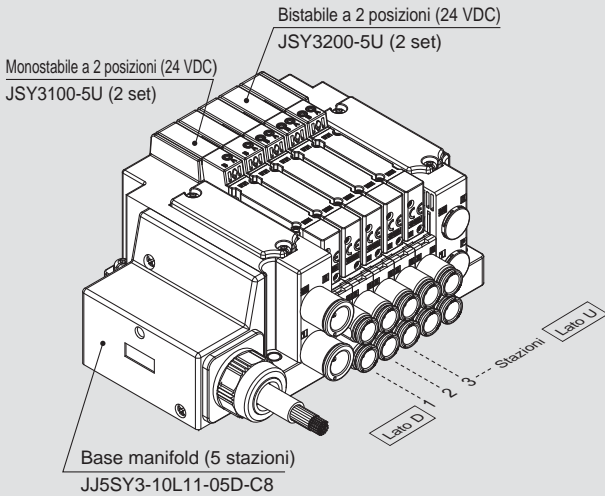
Opzione guida DIN

Montaggio su guida DIN (con guida DIN)	
0	Montaggio su guida DIN (senza guida DIN)
3	Per 3 stazioni
⋮	⋮
24	Per 24 stazioni

Indicare una guida più lunga rispetto a quella standard.

Codici di ordinazione assieme manifold

Esempio (JJ5SY3-10L11-□)



JJ5SY3-10L11-05D-C8.....1 set (tipo 10, codice base manifold con 5 stazioni)
 * JSY3100-5U.....2 set – (Codice monostabile 2 posizioni)
 * SY3200-5U1.....3 set – (Codice bistabile 2 posizioni)
 ↳ L'asterisco indica un assieme.
 Anteporlo ai codici delle valvole, etc.

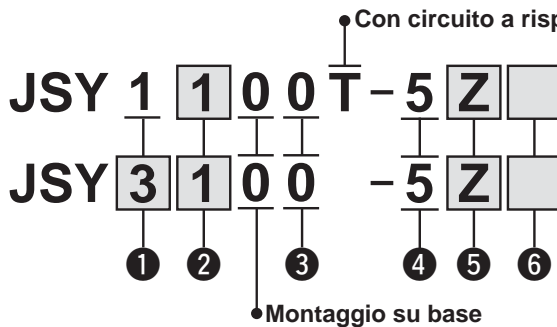
- La disposizione della valvola è numerata come la 1ª stazione dal lato D.
- Sotto il codice del manifold, indicare le valvole da montare in ordine dalla prima stazione come mostrato nella figura. Se la disposizione risulta complicata, indicarlo su una scheda tecnica del manifold.

Pilotaggio interno

Codici di ordinazione valvole (con vite di montaggio)

Per le specifiche della valvola, andare a pag. 11

Serie JSY1000
 Serie JSY3000/5000



Made to Order Esecuzioni speciali
 (Per maggiori dettagli, vedere pagina 114).
 Specifiche
 Con circuito a risparmio energetico
 (DC): 0.1 W (JSY3000/5000)
 Pilotaggio esterno

1 Serie

1	JSY1000
3	JSY3000
5	JSY5000

3 Metodo di scarico pilota

0	Scarico individuale valvola pilota
---	------------------------------------

4 Tensione nominale

5	24 VDC
---	--------

⚠ Precauzione
 Se la serie JSY 3000/5000 sarà continuamente alimentata, assicurarsi di utilizzare il circuito a risparmio energetico (tipo per funzionamento continuo). Vedere "Esecuzione speciale" a pagina 114.
 Inoltre, quando è utilizzata con un tempo di eccitazione superiore al 50 %, selezionare il circuito a risparmio energetico.
 Per la serie JSY1000 è disponibile solo il circuito a risparmio energetico.

2 Funzione

1	2 posizioni	Monostabile
2		Bistabile
3		Centri chiusi
4	3 posizioni	Centri in scarico
5		Centri in pressione
A	Bistabile a 3 vie e 4 posizioni	N.C./N.C.
B		N.A./N.A.
C		N.C./N.A.

5 LED/Circuito di protezione e specifica comune

Simbolo	Con LED	Circuito di protezione	Specifica comune
U			Non polarizzato
Z	●	●	Comune positivo
NZ		●	Comune negativo

* Per la serie JSY1000 sono disponibili solo i tipi "Z" e "NZ".
 * Quando si seleziona il tipo di specifica comune non polarizzato, adottare le opportune misure per prevenire picchi di tensione. Per maggiori dettagli, vedere pagina 117.

6 Azionamento manuale

—:	A impulsi non bloccabile	D: A cacciavite bloccabile
E:	A leva bloccabile	

* Il tipo a leva bloccabile "E" non è disponibile per JSY1000.

* **Quando si ordina una valvola individualmente, la guarnizione base non è compresa.**
 Se necessario per la manutenzione, ordinare la guarnizione base a parte dato che questa è montata sul manifold.
 Consultare pagina 107 per i codici della guarnizione base e della vite di montaggio.

⚠ Tipo di protezione classe III (Indicazione: ◊)

Grafico
 Valvola
 Base modulare in resina
 Flat cable D-sub
 Box morsettiere
 Cavo
 EX600
 EX250
 EX260
 EX120
 Dimensioni comuni
 Esploso del manifold
 Raccordi, parti di ricambio, accessori
 Accessori manifold
 Esecuzioni speciali
 Precauzioni specifiche del prodotto

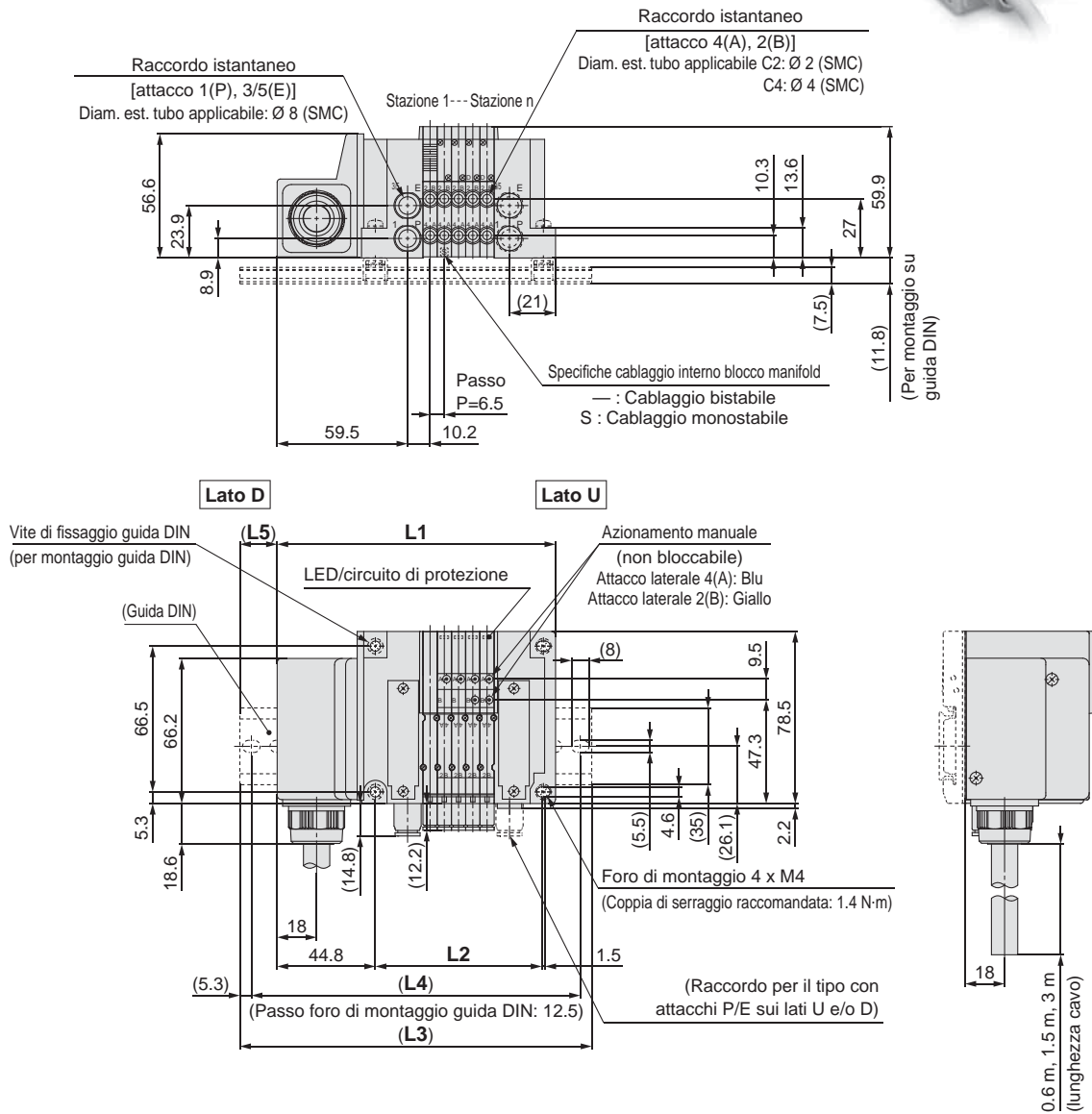
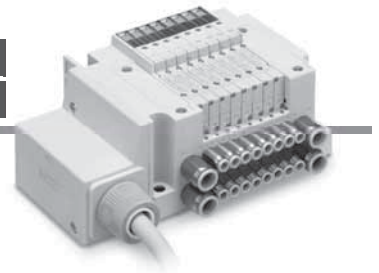
Serie JSY1000/3000/5000

Tipo 10/Attacchi Lateralali (Raccordi applicabili Ø 2 e Ø 4)

Dimensioni: Serie JSY1000

Cavo

JJ5SY1-10L $\frac{1}{2}$ □ - Stazioni $\frac{U}{D}$ -C₂(D)



- * Le figure mostrano "JJ5SY1-10L1□-05D-C4."
- * Consultare pagina 89 per le dimensioni del pilotaggio esterno (esecuzioni speciali) e del silenziatore.
- * Quando si seleziona CM per attacchi A, B misti e C6 (passo 9 mm) è incluso, fare riferimento a pagina 92 per le dimensioni.

L: Dimensioni

n: Stazioni

L \ n	2	3	4	5	6	7	8	9	10	11	12	13	14	15	16
L1	107.5	114	120.5	127	133.5	140	146.5	153	159.5	166	172.5	179	185.5	192	198.5
L2	56.4	62.9	69.4	75.9	82.4	88.9	95.4	101.9	108.4	114.9	121.4	127.9	134.4	140.9	147.4
L3	135.5	148	148	160.5	160.5	173	173	185.5	185.5	198	198	210.5	210.5	223	223
L4	125	137.5	137.5	150	150	162.5	162.5	175	175	187.5	187.5	200	200	212.5	212.5
L5	14	17	14	17	13.5	16.5	13.5	16.5	13	16	13	16	12.5	15.5	12.5

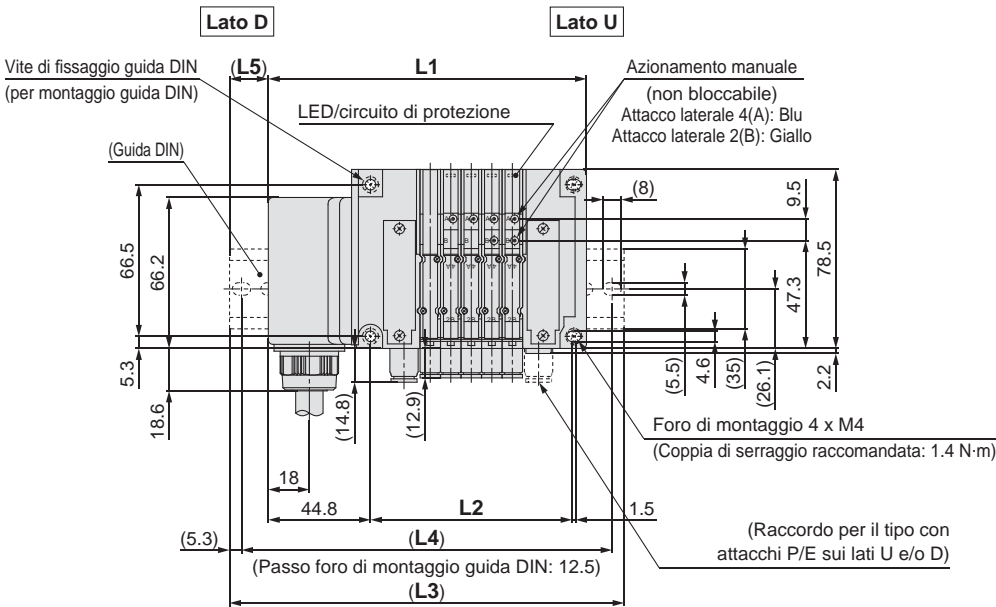
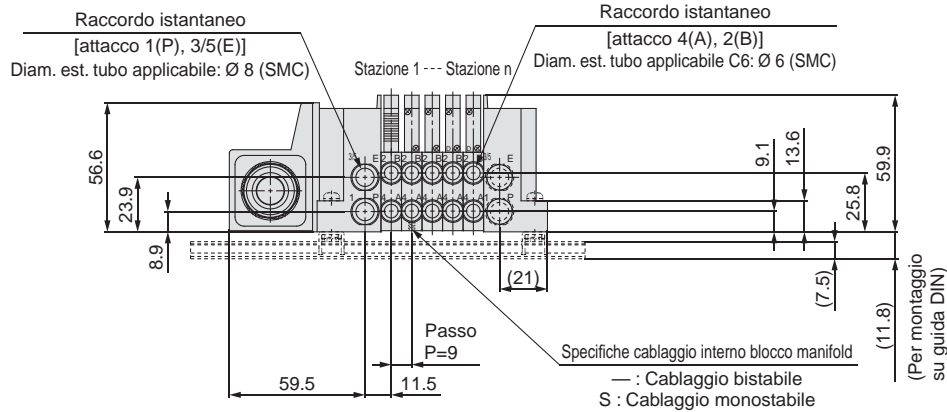
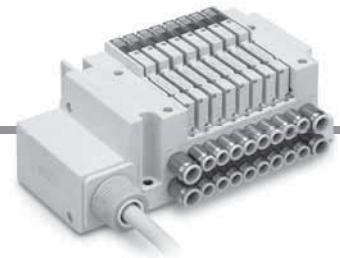
L \ n	17	18	19	20	21	22	23	24
L1	205	211.5	218	224.5	231	237.5	244	250.5
L2	153.9	160.4	166.9	173.4	179.9	186.4	192.9	199.4
L3	235.5	235.5	248	248	260.5	273	273	285.5
L4	225	225	237.5	237.5	250	262.5	262.5	275
L5	15.5	12	15	12	15	18	14.5	17.5

Tipo 10/Attacchi laterali (Applicabili a raccordi Ø 6)

Dimensioni: serie JSY1000

Cavo

JJ5SY1-10L₂¹□ - Stazioni_B^U - C6(D)



- * Le figure mostrano "JJ5SY1-10L1□-05D-C6."
- * Consultare pagina 89 per le dimensioni del pilotaggio esterno (esecuzioni speciali) e del silenziatore.
- * Quando si seleziona CM per attacchi A, B misti, fare riferimento a pagina 92 per le dimensioni.

L: Dimensioni

n: Stazioni

L \ n	2	3	4	5	6	7	8	9	10	11	12	13	14	15	16
L1	112.5	121.5	130.5	139.5	148.5	157.5	166.5	175.5	184.5	193.5	202.5	211.5	220.5	229.5	238.5
L2	61.4	70.4	79.4	88.4	97.4	106.4	115.4	124.4	133.4	142.4	151.4	160.4	169.4	178.4	187.4
L3	148	148	160.5	173	173	185.5	198	210.5	210.5	223	235.5	235.5	248	260.5	273
L4	137.5	137.5	150	162.5	162.5	175	187.5	200	200	212.5	225	225	237.5	250	262.5
L5	18	13.5	15	17	12.5	14	16	17.5	13	15	16.5	12	14	15.5	17.5

L \ n	17	18	19	20	21	22	23	24
L1	247.5	256.5	265.5	274.5	283.5	292.5	301.5	310.5
L2	196.4	205.4	214.4	223.4	232.4	241.4	250.4	259.4
L3	273	285.5	298	298	310.5	323	335.5	335.5
L4	262.5	275	287.5	287.5	300	312.5	325	325
L5	13	14.5	16.5	12	13.5	15.5	17	12.5

Grafico
 Valvola
 Base modulare in resina
 Flat cable D-sub
 Box morsettiere
 Cavo
 EX600
 EX250
 EX260
 EX120
 Dimensioni comuni
 Esploso del manifold
 Raccordi, parti di ricambio, accessori
 Accessori manifold
 Esecuzioni speciali
 Precauzioni specifiche del prodotto

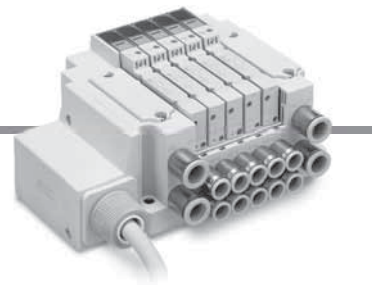
Serie JSY1000/3000/5000

Tipo 10/Attacchi Laterali

Cavo

Dimensioni: Serie JSY3000

JJ5SY3-10L $\frac{1}{2}$ □ - Stazioni $\frac{U}{D}$ - C $\frac{6}{8}$ (D)



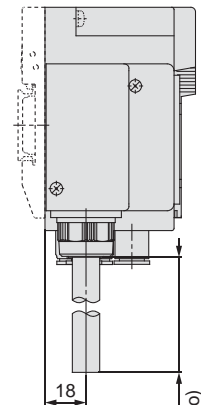
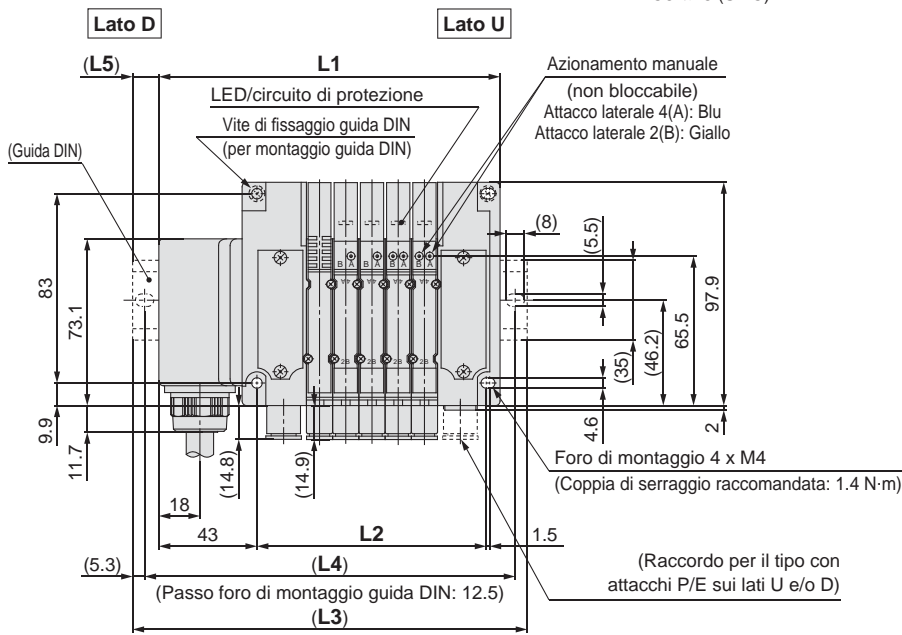
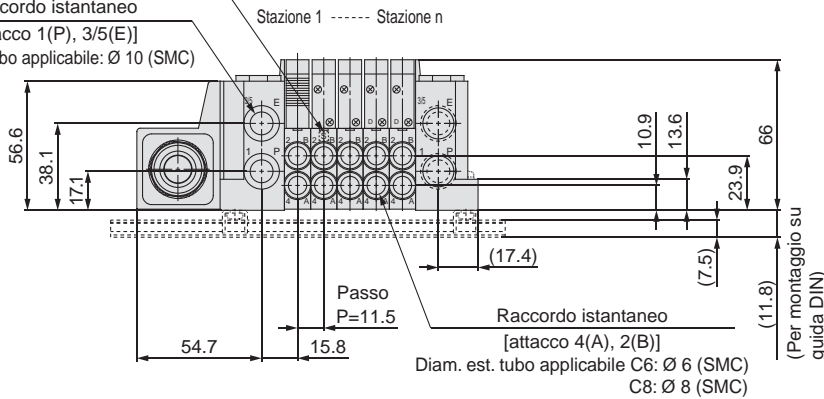
Specifiche cablaggio interno blocco manifold

— : Cablaggio bistabile
S : Cablaggio monostabile

Raccordo istantaneo

[attacco 1(P), 3/5(E)]

Diam. est. tubo applicabile: Ø 10 (SMC)



0.6 m, 1.5 m, 3 m
(Lunghezza del cavo)

* Le figure mostrano "JJ5SY3-10L1□-05D-C8."

* Consultare pagina 90 per le dimensioni del pilotaggio esterno (esecuzioni speciali) e del silenziatore.

L: Dimensioni

n: Stazioni

L \ n	2	3	4	5	6	7	8	9	10	11	12	13	14	15	16
L1	115.1	126.6	138.1	149.6	161.1	172.6	184.1	195.6	207.1	218.6	230.1	241.6	253.1	264.6	276.1
L2	66.1	77.6	89.1	100.6	112.1	123.6	135.1	146.6	158.1	169.6	181.1	192.6	204.1	215.6	227.1
L3	148	160.5	173	173	185.5	198	210.5	223	235.5	248	260.5	273	285.5	298	310.5
L4	137.5	150	162.5	162.5	175	187.5	200	212.5	225	237.5	250	262.5	275	287.5	300
L5	16.5	17	17.5	11.5	12	12.5	13	13.5	14	14.5	15	15.5	16	16.5	17

L \ n	17	18	19	20	21	22	23	24
L1	287.6	299.1	310.6	322.1	333.6	345.1	356.6	368.1
L2	238.6	250.1	261.6	273.1	284.6	296.1	307.6	319.1
L3	323	323	335.5	348	360.5	373	385.5	398
L4	312.5	312.5	325	337.5	350	362.5	375	387.5
L5	17.5	12	12.5	13	13.5	14	14.5	15

Tipo 10/Attacchi Lateralali

Cavo

Dimensioni: Serie JSY5000

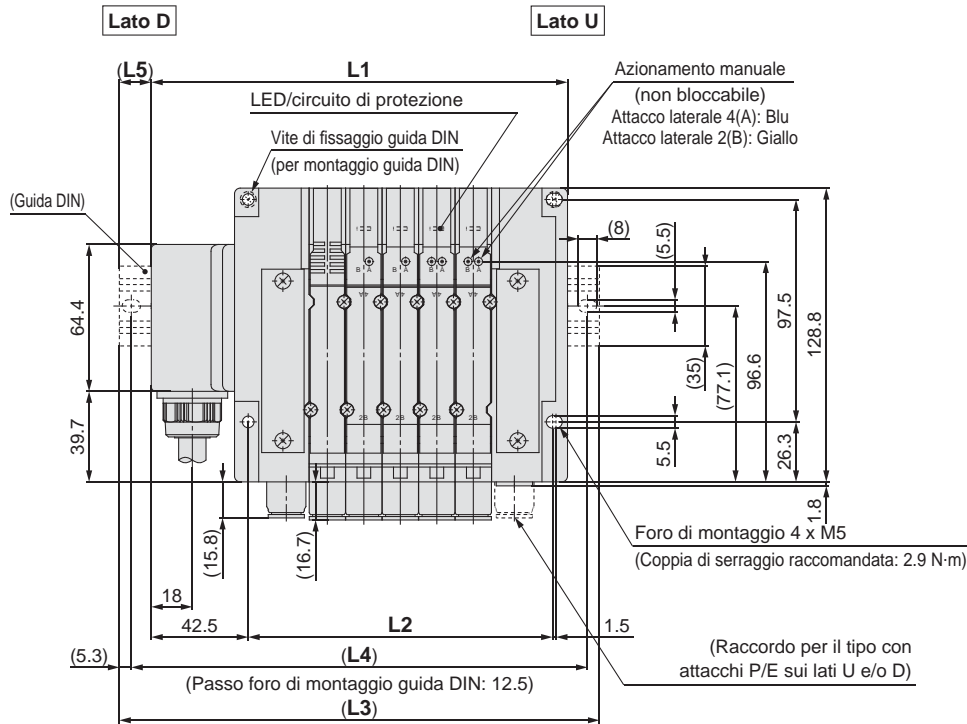
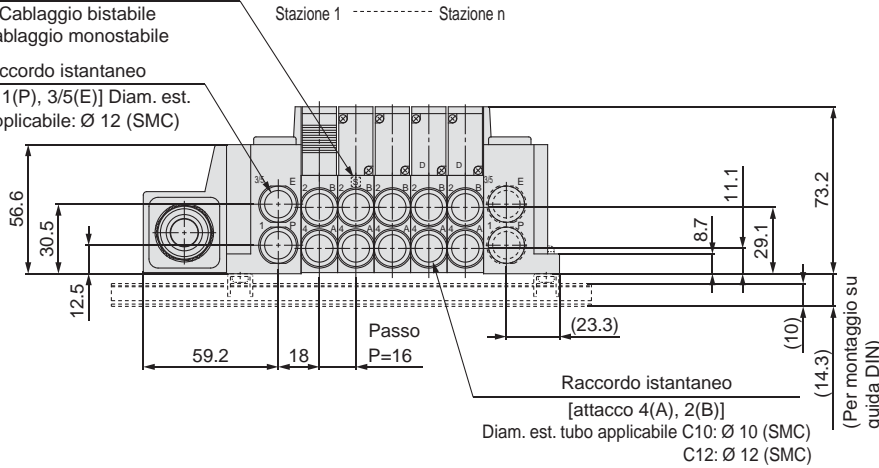
JJ5SY5-10L $\frac{1}{2}$ □ - Stazioni $\frac{U}{D}$ - C $\frac{10}{12}$ (D)

Specifiche cablaggio interno blocco manifold

- : Cablaggio bistabile
- S : Cablaggio monostabile

Raccordo istantaneo

[attacco 1(P), 3/5(E)] Diam. est. tubo applicabile: Ø 12 (SMC)



* Le figure mostrano "JJ5SY5-10L1□-05D-C12."

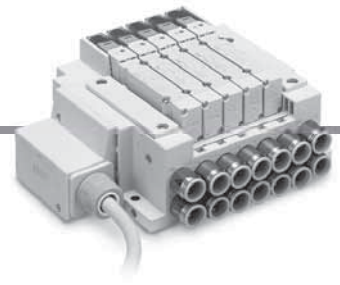
* Consultare pagina 91 per le dimensioni del pilotaggio esterno (esecuzioni speciali) e del silenziatore.

L: Dimensioni

n: Stazioni

L \ n	2	3	4	5	6	7	8	9	10	11	12	13	14	15	16
L1	134.5	150.5	166.5	182.5	198.5	214.5	230.5	246.5	262.5	278.5	294.5	310.5	326.5	342.5	358.5
L2	85.5	101.5	117.5	133.5	149.5	165.5	181.5	197.5	213.5	229.5	245.5	261.5	277.5	293.5	309.5
L3	173	185.5	198	210.5	235.5	248	260.5	285.5	298	310.5	323	348	360.5	373	398
L4	162.5	175	187.5	200	225	237.5	250	275	287.5	300	312.5	337.5	350	362.5	387.5
L5	19.5	17.5	16	14	18.5	17	15	19.5	18	16	14.5	19	17	15.5	20

L \ n	17	18	19	20	21	22	23	24
L1	374.5	390.5	406.5	422.5	438.5	454.5	470.5	486.5
L2	325.5	341.5	357.5	373.5	389.5	405.5	421.5	437.5
L3	410.5	423	435.5	460.5	473	485.5	510.5	523
L4	400	412.5	425	450	462.5	475	500	512.5
L5	18	16.5	14.5	19	17.5	15.5	20	18.5



Grafico

Valvola

Base modulare in resina

Flat cable D-sub

Box morsetteria

Cavo

EX600

EX250

EX260

EX120

Dimensioni comuni

Esploso del manifold

Raccordi, parti di ricambio, accessori

Accessori manifold

Esecuzioni speciali

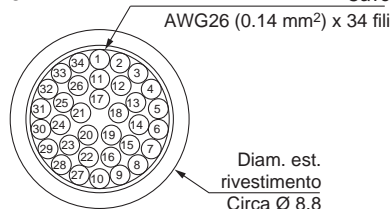
Precauzioni specifiche del prodotto

Serie JSY1000/3000/5000

Specifiche cablaggio elettrico

Cavo

34 fili



Caratteristiche elettriche

Elemento	Proprietà
Resistenza conduttore Ω/km, 20 °C	143 max.
Limite tensione V, 1 minuto, AC	2000
Resistenza d'isolamento MΩ/km, 20 °C	10 o superiore

* Non può essere usato per cablaggi mobili.
Il raggio minimo di curvatura del cavo è 55 mm.

Stazione	N. cavo	Polarità	Colore cavo	Indicazione stampata (entrambi i lati)	
				Tipo	Colore
Stazione 1	SOL. a 1	(-)	Arancione	-	Rosso
	SOL. b 2	(+)		-	Nero
Stazione 2	SOL. a 3	(-)	Grigio chiaro	-	Rosso
	SOL. b 4	(+)		-	Nero
Stazione 3	SOL. a 5	(-)	Bianco	-	Rosso
	SOL. b 6	(+)		-	Nero
Stazione 4	SOL. a 7	(-)	Giallo	-	Rosso
	SOL. b 8	(+)		-	Nero
Stazione 5	SOL. a 9	(-)	Rosa	-	Rosso
	SOL. b 10	(+)		-	Nero
Stazione 6	SOL. a 11	(-)	Arancione	---	Rosso
	SOL. b 12	(+)		---	Nero
Stazione 7	SOL. a 13	(-)	Grigio chiaro	--	Rosso
	SOL. b 14	(+)		--	Nero
Stazione 8	SOL. a 15	(-)	Bianco	---	Rosso
	SOL. b 16	(+)		---	Nero
Stazione 9	SOL. a 17	(-)	Giallo	--	Rosso
	SOL. b 18	(+)		--	Nero
Stazione 10	SOL. a 19	(-)	Rosa	---	Rosso
	SOL. b 20	(+)		---	Nero
Stazione 11	SOL. a 21	(-)	Arancione	---	Rosso
	SOL. b 22	(+)		---	Nero
Stazione 12	SOL. a 23	(-)	Grigio chiaro	----	Rosso
	SOL. b 24	(+)		----	Nero
Stazione 13	SOL. a 25	(-)	Bianco	---	Rosso
	SOL. b 26	(+)		---	Nero
Stazione 14	SOL. a 27	(-)	Giallo	----	Rosso
	SOL. b 28	(+)		----	Nero
Stazione 15	SOL. a 29	(-)	Rosa	---	Rosso
	SOL. b 30	(+)		---	Nero
Stazione 16	SOL. a 31	(-)	Arancione	----	Rosso
	SOL. b 32	(+)		----	Nero
	COM. 33	(+)		----	Rosso
	COM. 34	(-)		----	Nero

* Per la specifica comune negativo, si deve usare una valvola per comune negativo o una valvola senza polarità.

Cablaggio personalizzato

Nel modulo caratteristiche manifold è possibile indicare la combinazione di cablaggio monostabile e bistabile. Il massimo numero di stazioni è determinato dal numero di solenoidi. Il numero totale di solenoidi deve essere pari o inferiore a 32. Per una valvola monostabile a 2 posizioni è richiesto 1 solenoide e per una valvola bistabile a 2 posizioni, a 3 posizioni e 4 posizioni sono richiesti 2 solenoidi.

Specifiche cablaggio elettrico

Cavo

17 fili

Cavo
AWG26 (0.14 mm²) x 17 fili

Diam. est. rivestimento
Ø 6.8

9 fili

Cavo
AWG26 (0.14 mm²) x 9 fili

Diam. est. rivestimento
Ø 6.3

* Non può essere usato per cablaggi mobili. Il raggio minimo di curvatura del cavo è 45 mm.

Caratteristiche elettriche

Elemento	Proprietà
Resistenza conduttore Ω/km , 20 °C	143 max.
Limite tensione V, 1 minuto, AC	2000
Resistenza d'isolamento $\text{M}\Omega/\text{km}$, 20 °C	10 o superiore

* Non può essere usato per cablaggi mobili. Il raggio minimo di curvatura del cavo è 40 mm.

	N. cavo	Polarità	Colore cavo	Indicazione stampata (entrambi i lati)	
				Tipo	Colore
Stazione 1	SOL.a	1 (-)	Arancione	-	Rosso
	SOL.b	2 (-)			Nero
Stazione 2	SOL.a	3 (-)	Grigio chiaro	-	Rosso
	SOL.b	4 (-)			Nero
Stazione 3	SOL.a	5 (-)	Bianco	-	Rosso
	SOL.b	6 (-)			Nero
Stazione 4	SOL.a	7 (-)	Giallo	-	Rosso
	SOL.b	8 (-)			Nero
Stazione 5	SOL.a	9 (-)	Rosa	-	Rosso
	SOL.b	10 (-)			Nero
Stazione 6	SOL.a	11 (-)	Arancione	--	Rosso
	SOL.b	12 (-)			Nero
Stazione 7	SOL.a	13 (-)	Grigio chiaro	--	Rosso
	SOL.b	14 (-)			Nero
Stazione 8	SOL.a	15 (-)	Bianco	--	Rosso
	SOL.b	16 (-)			Nero
	COM.	17 (+)	Giallo	--	Rosso

Comune positivo

Comune negativo

	N. cavo	Polarità	Colore cavo	Indicazione stampata (entrambi i lati)	
				Tipo	Colore
Stazione 1	SOL.a	1 (-)	Arancione	-	Rosso
	SOL.b	2 (-)			Nero
Stazione 2	SOL.a	3 (-)	Grigio chiaro	-	Rosso
	SOL.b	4 (-)			Nero
Stazione 3	SOL.a	5 (-)	Bianco	-	Rosso
	SOL.b	6 (-)			Nero
Stazione 4	SOL.a	7 (-)	Giallo	-	Rosso
	SOL.b	8 (-)			Nero
	COM.	9 (+)			Rosso

Comune positivo

Comune negativo

Colore cavo	Indicazione stampata (entrambi i lati)	
	Tipo	Colore
Arancione	-	Rosso
		Nero
Grigio chiaro	-	Rosso
		Nero
Bianco	-	Rosso
		Nero
Giallo	-	Rosso
		Nero
Rosa	-	Rosso

* Per la specifica comune negativo, si deve usare una valvola per comune negativo e una valvola senza polarità.

Grafico
Valvola
Base modulare in resina
Flat cable D-sub
Box morsetteria
Cavo
EX600
EX250
EX260
EX120
Dimensioni comuni
Esplodo del manifold
Ricambi, parti di ricambio, accessori
Accessori manifold
Esecuzioni speciali
Precauzioni specifiche del prodotto

Plug-in Base modulare in resina

EX600

Tipo 10
Attacchi laterali

Serie JSY1000/3000/5000



Pilotaggio interno

Codici di ordinazione del manifold

JJ5SY **3** - 10 S6 **Q** **2** **2** - 05 **U** - **C6**

1 2 3 4 5 6 7 8 9



Esecuzioni speciali
(Per maggiori dettagli, vedere pagina 114).

Specifiche
Pilotaggio esterno (Assieme modulo SUP/EXH)

1 Serie

1	JSY1000
3	JSY3000
5	JSY5000

2 Tipo

10	Attacchi laterali
----	-------------------

3 Unità SI

0	Senza unità SI
Q	DeviceNet™ (versione A)
N	PROFIBUS DP (versione A)
V	CC-Link
ZE	EtherNet/IP™ (1 attacco)
EA	EtherNet/IP™ (2 attacchi)
D	EtherCAT
F	PROFINET
WE	Unità centrale wireless compatibile EtherNet/IP™*1
WF	Unità centrale wireless compatibile PROFINET*1
WS	Unità remota wireless*1

*1 Il sistema wireless è adatto all'uso solo in un paese dove è conforme alla legge sulle onde radio e ai regolamenti di quel paese.

* Non è possibile montare l'unità I/O senza l'unità SI.

* La piastra di accoppiamento che collega il manifold e l'unità SI è compresa, ma non è montata su una valvola senza unità SI. Fare riferimento EX600 (pagina 101) per il montaggio.

4 Polarità uscita unità SI, tipo con piastra di alimentazione (codice)

Polarità uscita unità SI	Collettore con piastra di alimentazione con connettore M12 Tipo B (EX600-ED2)	Piastra di alimentazione con connettore da 7/8" (EX600-ED3)	Collettore con piastra di alimentazione con connettore M12 IN/OUT, Tipo A	
			Disposizione 1 pin IN/OUT (EX600-ED4)	Disposizione 2 pin IN/OUT (EX600-ED5)
Senza unità SI	—			
Comune positivo unità SI	2	3	6	8
Comune negativo unità SI	4	5	7	9

* Assicurarsi la corrispondenza con le specifiche comuni della valvola da usare.

* Senza unità SI, il simbolo è —.

5 Stazioni unità I/O

—	Assente
1	1 stazione
⋮	⋮
9	9 stazioni

* Senza unità SI, il simbolo è —.

* L'unità SI non è compresa nelle stazioni dell'unità I/O.

* Se si seleziona l'unità I/O, questa viene inviata a parte e il montaggio è a carico dell'utente. Per il montaggio, consultare il manuale di funzionamento allegato.

6 Stazioni valvola

Simbolo	Stazioni	Nota
02	2 stazioni	Cablaggio bistabile*1
⋮	⋮	
16	16 stazioni	Cablaggio personalizzato*2 (Disponibile fino a 32 solenoidi)
02	2 stazioni	
⋮	⋮	
24	24 stazioni	

*1 Cablaggio bistabile: valvole a 2 posizioni monostabili, bistabili, a 3 e 4 posizioni installabili su tutte le stazioni del manifold. L'uso di un'elettrovalvola monostabile a 2 posizioni dà origine al non utilizzo di un segnale. Se non lo si desidera, specificare il cablaggio personalizzato al momento dell'ordine.

*2 Cablaggio personalizzato: Indicare le specifiche di cablaggio mediante scheda tecnica del manifold. (Nota: il cablaggio monostabile non ammette l'uso di valvole bistabili a 2, 3 e 4 posizioni).

* È compreso anche il numero di piastre di otturazione.

7 Posizione attacco P, E, assieme modulo di SUP/EXH

P, E posizione attacco	Pilotaggio interno	Pilotaggio interno, silenziatore incorporato
Lato U (da 2 a 10 stazioni)	U	C
Lato D (da 2 a 10 stazioni)	D	E
Entrambi i lati (da 2 a 24 stazioni)	B	F

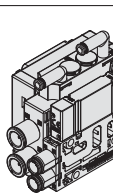
* L'attacco 3/5(E) è chiuso per il tipo con silenziatore incorporato.

* Quando si usa il modello con silenziatore incorporato, l'attacco di scarico non deve venire a contatto diretto con acqua o altri liquidi.

* La specifica del pilotaggio esterno deve essere ordinata come Esecuzione speciale. Per maggiori dettagli, vedere pagina 114.

8 Attacchi A, B (millimetri/raccordo istantaneo)

Simbolo	Attacco A, B	JSY1000	JSY3000	JSY5000
Diritto	C2	∅ 2	●	—
	C4	∅ 4	●	—
	C6	∅ 6	●	●
	C8	∅ 8	—	●
	C10	∅ 10	—	—
	C12	∅ 12	—	—
CM*1	Attacco diritto, misure combinate	●	●	●
Attacchi P,E (Raccordo istantaneo)		∅ 8	∅ 10	∅ 12



*1 Nel caso di "CM", indicare la misura sulla scheda tecnica del manifold.

* Il passo manifold JSY1000 per C2 e C4 è 6.5 mm e 9 mm per C6.

Quando è selezionato CM, il passo manifold è diverso a seconda del raccordo selezionato.

9 Montaggio e opzione

Simbolo	Montaggio
—	Montaggio diretto
D□	Montaggio su guida DIN

* Inserire il numero di stazioni in m quando è maggiore del numero di stazioni valvola. (Consultare "Opzione guida DIN" sotto.)

* Vedere pag. 118 per il fissaggio del manifold con montaggio guida DIN.

Opzione guida DIN

—	Montaggio su guida DIN (con guida DIN)
0	Montaggio su guida DIN (senza guida DIN)
3	Per 3 stazioni
⋮	⋮
24	Per 24 stazioni

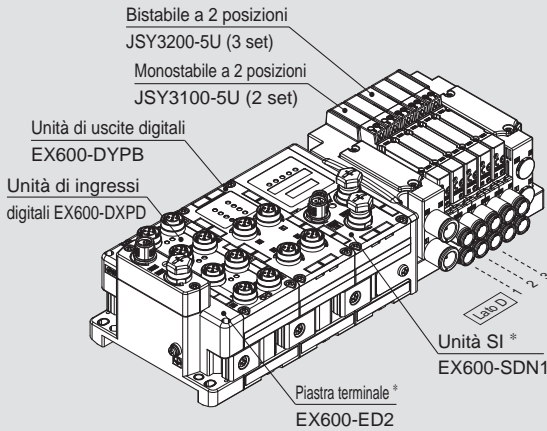
Indicare una guida più lunga rispetto a quella standard.

* Se la guida DIN deve essere montata senza un'unità SI, selezionare "D0". Consultare le dimensioni L3 per lunghezza della guida DIN e ordinarla a parte. (Per il codice della guida DIN, consultare pagina 110).

Per maggiori dettagli sul sistema in Bus di campo tipo integrato (per ingressi/uscite) EX600, consultare il catalogo WEB e il Manuale Operativo. Per maggiori dettagli sui codici delle unità SI da montare, consultare pagina 101 e 102. (Potrebbero essere richieste le specifiche IP40 in base dall'unità I/O da selezionare). Scaricare il Manuale Operativo dal sito web di SMC, <https://www.smc.eu>

Codici di ordinazione assieme manifold

Esempio (JJ5SY3-10S6□-□)



JJ5SY3-10S6Q42-05B-C8..... 1 set (tipo 10, codice base manifold con 5 stazioni)
 * JSY3100-5U 2 set – (Codice monostabile 2 posizioni)
 * SY3200-5U1..... 3 set – (Codice bistabile 2 posizioni)
 * EX600-DXPD 1 set codice unità I/O (stazione 1)
 * EX600-DYPB 1 set codice unità I/O (stazione 2)
 ↳ L'asterisco indica un assieme. Anteporlo ai codici delle valvole, etc.

• La disposizione della valvola è numerata come la 1ª stazione dal lato D.
 • Sotto il codice del manifold, indicare le valvole da montare e, successivamente, le unità I/O in ordina dalla prima stazione come mostrato nella figura.
 Se la disposizione risulta complicata, indicarlo su una scheda tecnica del manifold.

*1 Non inserire il codice dell'unità SI e il codice del modulo di alimentazione assieme.

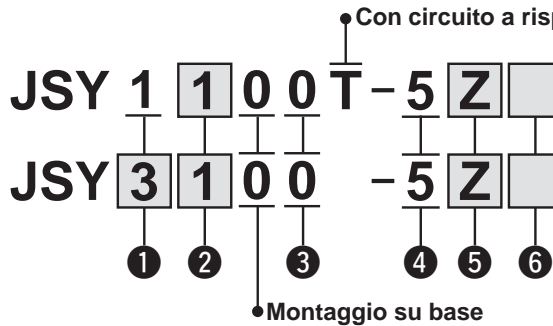
Pilotaggio interno

Codici di ordinazione valvole (con vite di montaggio)

Per le specifiche della valvola, andare a pag. 11.

Serie JSY1000

Serie JSY3000/5000



Esecuzioni speciali
 (Per maggiori dettagli, vedere pagina 114).

Specifiche
Con circuito a risparmio energetico (DC): 0.1 W (JSY3000/5000)
Pilotaggio esterno

1 Serie

1	JSY1000
3	JSY3000
5	JSY5000

3 Metodo di scarico pilota

0	Scarico individuale valvola pilota
---	------------------------------------

4 Tensione nominale

5	24 VDC
---	--------

2 Funzione

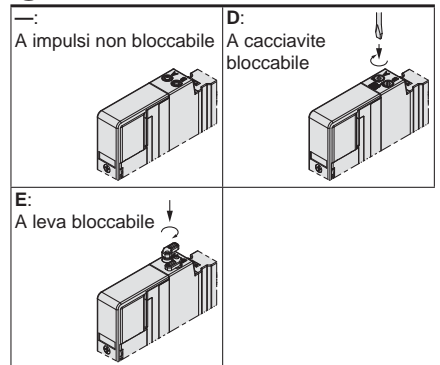
1	2 posizioni	Monostabile
2		Bistabile
3		Centri chiusi
4	3 posizioni	Centri in scarico
5		Centri in pressione
A	Bistabile a 3 vie e 4 posizioni	N.C./N.C.
B		N.A./N.A.
C		N.C./N.A.

5 LED/Circuito di protezione e specifica comune

Simbolo	Con LED	Circuito di protezione	Specifica comune
U			Non polarizzato
Z	●	●	Comune positivo
NZ			Comune negativo

- * Selezionare una valvola tra U o Z quando la polarità dell'uscita dell'unità SI è comune positivo. Selezionare una valvola tra R o NZ quando la polarità dell'uscita dell'unità SI è comune negativo.
- * Per la serie JSY1000 sono disponibili solo i tipi "Z" e "NZ".
- * Quando si seleziona il tipo di specifica comune non polarizzato, adottare le opportune misure per prevenire picchi di tensione. Per maggiori dettagli, vedere pagina 117.

6 Azionamento manuale



* Il tipo a leva bloccabile "E" non è disponibile per JSY1000.

* Quando si ordina una valvola individualmente, la guarnizione base non è compresa.

Se necessario per la manutenzione, ordinare la guarnizione base a parte dato che questa è montata sul manifold. Consultare pagina 107 per i codici della guarnizione base e della vite di montaggio.

⚠ Precauzione

Se la serie JSY 3000/5000 sarà continuamente alimentata, assicurarsi di utilizzare il circuito a risparmio energetico (tipo per funzionamento continuo). Vedere "Esecuzione speciale" a pagina 114.

Inoltre, quando è utilizzata con un tempo di eccitazione superiore al 50 %, selezionare il circuito a risparmio energetico.

Per la serie JSY1000 è disponibile solo il circuito a risparmio energetico.

⚠ Tipo di protezione classe III (Indicazione: ⚡)

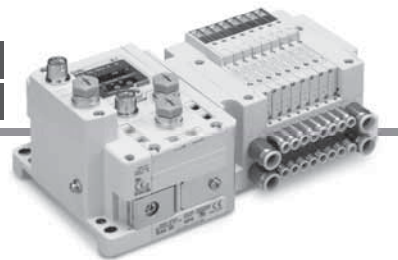
Grafico
 Valvola
 Base modulare in resina
 Plug-in
 Flat cable D-sub
 Box morsetti
 Cavo
 EX600
 EX250
 EX260
 EX120
 Dimensioni comuni
 Esploso del manifold
 Record, parti di ricambio, accessori
 Accessori manifold
 Esecuzioni speciali
 Precauzioni specifiche del prodotto

Serie JSY1000/3000/5000

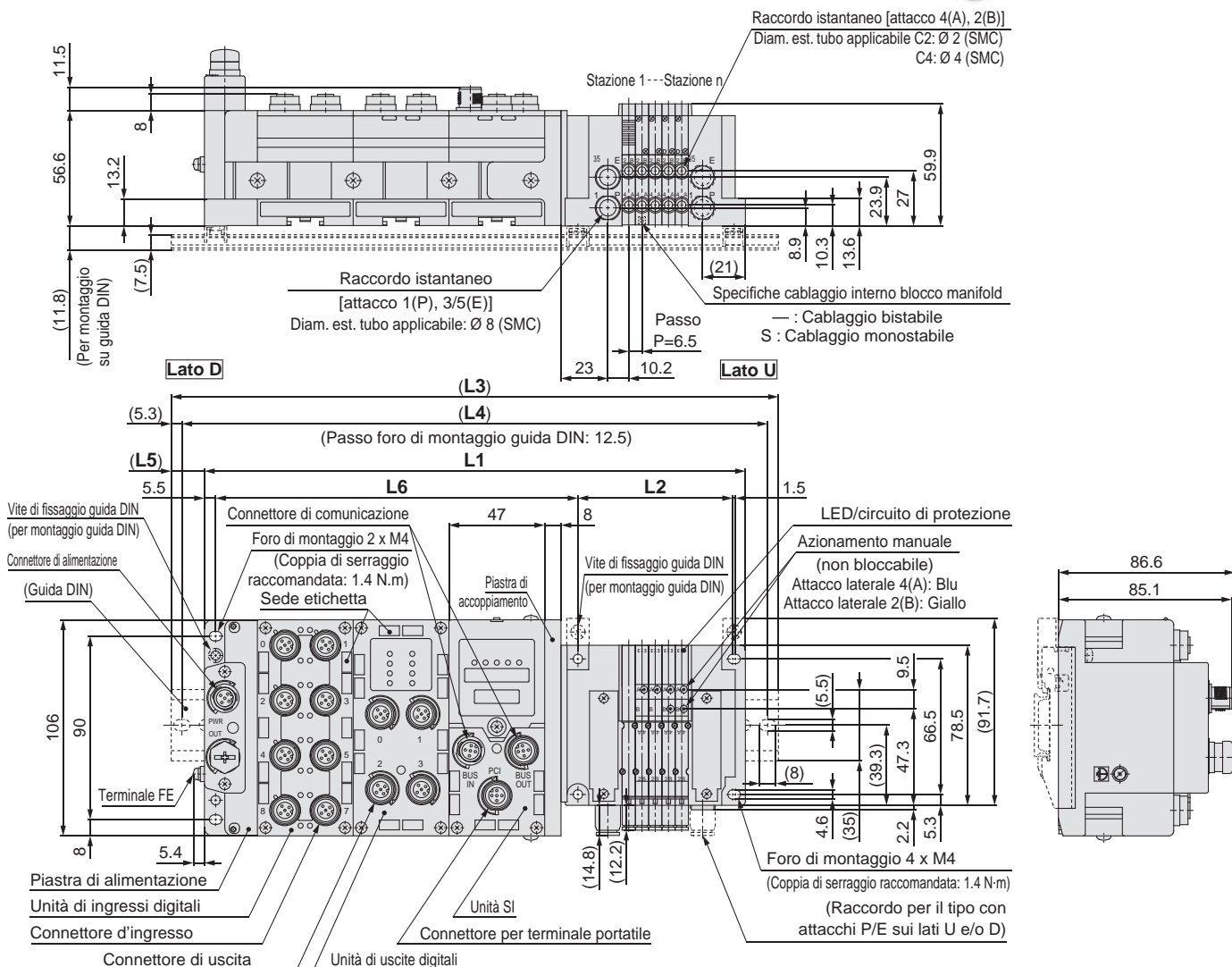
Tipo 10/Attacchi Lateralì (Raccordi applicabili a raccordi Ø 2 e Ø 4)

Dimensioni: Serie JSY1000

EX600 (Connettore M12)



JJ5SY1-10S6 \square \square - Stazioni $\frac{U}{D}$ - C₂(D)



$$L1 = 6.5 \times n1 + 139 + 47 \times n2$$

$$L2 = 6.5 \times n1 + 43.4$$

$$L4 = L3 - 10.5$$

$$L5 = (L3 - L1) / 2$$

$$L6 = 47 \times n2 + 83.8$$

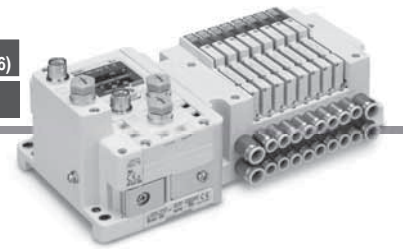
n1: Stazioni della valvola
n2: Stazioni dell'unità I/O

- * Le figure mostrano "JJ5SY1-10S6Q22-05D-C4."
- * Consultare pagina 89 per le dimensioni del pilotaggio esterno (esecuzioni speciali) e del silenziatore.
- * Quando si seleziona CM per attacchi A, B misti e C6 (passo 9 mm) è incluso, fare riferimento a pagina 92 per le dimensioni.

L3: Guida DIN Lunghezza totale

Stazioni della valvola (n1) / Stazioni dell'unità I/O (n2)	2	3	4	5	6	7	8	9	10	11	12	13	14	15	16	17	18	19	20	21	22	23	24
0	185.5	185.5	198	198	210.5	210.5	223	223	235.5	235.5	248	248	260.5	260.5	273	273	285.5	298	298	310.5	310.5	323	323
1	223	235.5	235.5	248	260.5	260.5	273	273	285.5	285.5	298	298	310.5	310.5	323	323	335.5	335.5	348	348	360.5	360.5	373
2	273	285.5	285.5	298	298	310.5	310.5	323	323	335.5	335.5	348	348	360.5	360.5	373	385.5	385.5	398	398	410.5	410.5	423
3	323	323	335.5	348	348	360.5	360.5	373	373	385.5	385.5	398	398	410.5	410.5	423	423	435.5	435.5	448	448	460.5	460.5
4	373	373	385.5	385.5	398	398	410.5	410.5	423	423	435.5	435.5	448	448	460.5	473	473	485.5	485.5	498	498	510.5	510.5
5	410.5	423	435.5	435.5	448	448	460.5	460.5	473	473	485.5	485.5	498	498	510.5	510.5	523	523	535.5	535.5	548	548	560.5
6	460.5	473	473	485.5	485.5	498	498	510.5	510.5	523	523	535.5	535.5	548	560.5	560.5	573	573	585.5	585.5	598	598	610.5
7	510.5	523	523	535.5	535.5	548	548	560.5	560.5	573	573	585.5	585.5	598	598	610.5	610.5	623	623	635.5	635.5	648	648
8	560.5	560.5	573	573	585.5	585.5	598	598	610.5	610.5	623	623	635.5	648	648	660.5	660.5	673	673	685.5	685.5	698	698
9	610.5	610.5	623	623	635.5	635.5	648	648	660.5	660.5	673	673	685.5	685.5	698	698	710.5	710.5	723	723	735.5	735.5	748

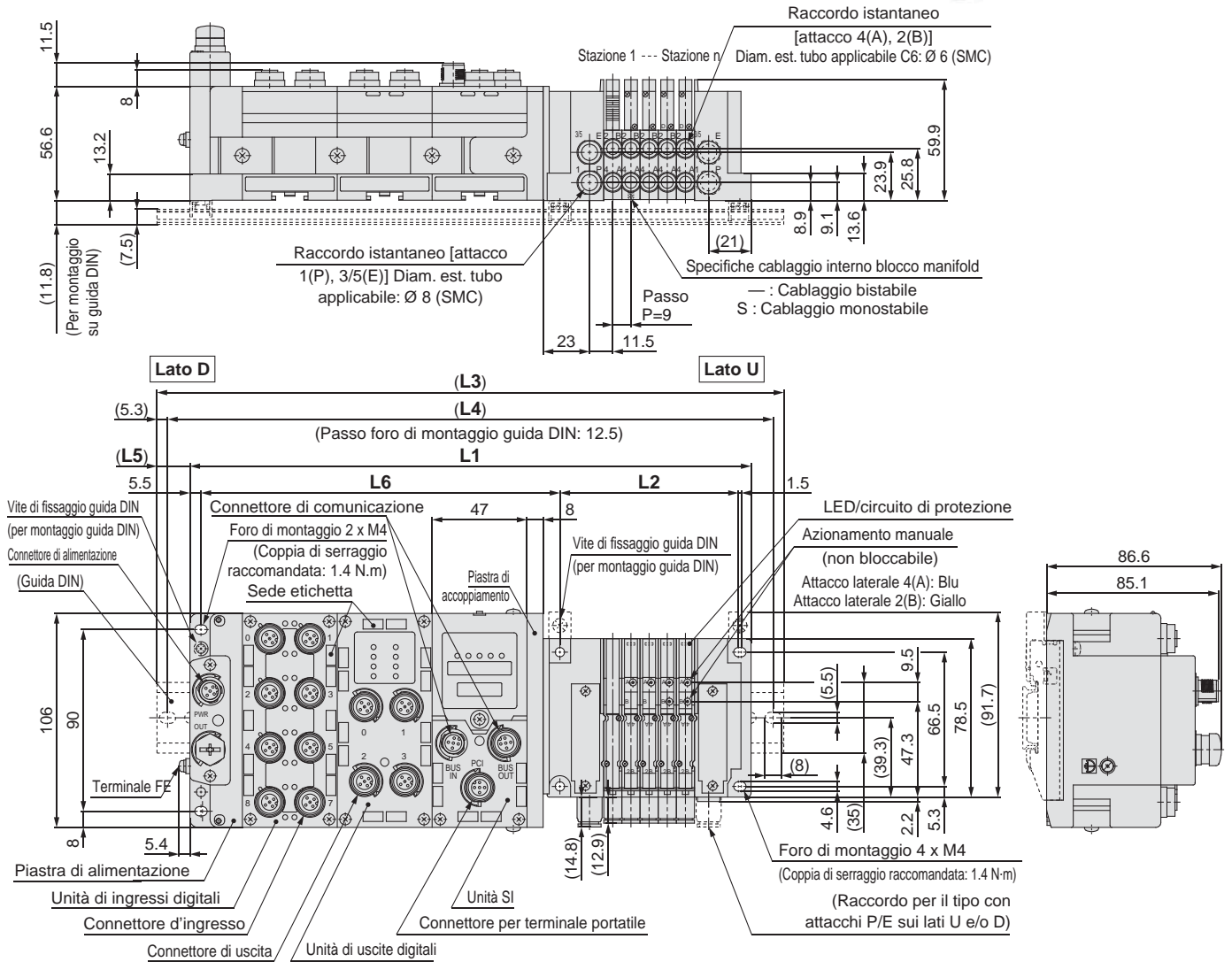
Tipo 10/Attacchi Laterali (Raccordi applicabili Ø 6)



Dimensioni: Serie JSY1000

EX600 (Connettore M12)

JJ5SY1-10S6□□□□ - Stazioni U_B-C6(D)



$L1 = 9 \times n1 + 139 + 47 \times n2$
 $L2 = 9 \times n1 + 43.4$
 $L4 = L3 - 10.5$
 $L5 = (L3 - L1) / 2$
 $L6 = 47 \times n2 + 83.8$

n1: Stazioni della valvola
n2: Stazioni dell'unità I/O

- * Le figure mostrano "JJ5SY1-10S6Q22-05D-C6."
- * Consultare pagina 89 per le dimensioni del pilotaggio esterno (esecuzioni speciali) e del silenziatore.
- * Quando si seleziona CM per attacchi A, B misti, fare riferimento a pagina 92 per le dimensioni.

L3: Guida DIN Lunghezza totale

Stazioni della valvola (n1) \ Stazioni dell'unità I/O (n2)	2	3	4	5	6	7	8	9	10	11	12	13	14	15	16	17	18	19	20	21	22	23	24
0	185.5	198	210.5	210.5	223	235.5	235.5	248	260.5	273	273	285.5	298	298	310.5	323	335.5	335.5	348	360.5	360.5	373	385.5
1	235.5	248	248	260.5	273	273	285.5	298	310.5	310.5	323	335.5	335.5	348	360.5	373	373	385.5	398	410.5	410.5	423	435.5
2	285.5	285.5	298	310.5	310.5	323	335.5	348	348	360.5	373	385.5	385.5	398	410.5	410.5	423	435.5	448	448	460.5	473	473
3	323	335.5	348	360.5	360.5	373	385.5	385.5	398	410.5	423	423	435.5	448	448	460.5	473	485.5	485.5	498	510.5	510.5	523
4	373	385.5	398	398	410.5	423	423	435.5	448	460.5	460.5	473	485.5	485.5	498	510.5	523	523	535.5	548	560.5	560.5	573
5	423	435.5	435.5	448	460.5	460.5	473	485.5	498	498	510.5	523	535.5	535.5	548	560.5	560.5	573	585.5	598	598	610.5	623
6	473	473	485.5	498	510.5	510.5	523	535.5	548	560.5	573	573	585.5	598	598	610.5	623	635.5	635.5	648	660.5	660.5	673
7	510.5	523	535.5	548	548	560.5	573	573	585.5	598	610.5	610.5	623	635.5	635.5	648	660.5	673	673	685.5	698	710.5	710.5
8	560.5	573	585.5	585.5	598	610.5	610.5	623	635.5	648	648	660.5	673	685.5	685.5	698	710.5	710.5	723	735.5	748	748	760.5
9	610.5	623	623	635.5	648	660.5	660.5	673	685.5	685.5	698	710.5	723	723	735.5	748	748	760.5	773	785.5	785.5	798	810.5

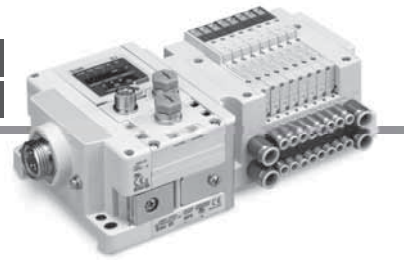
Grafico
 Valvola
 Base modulare in resina
 Plug-in
 Flat cable D-sub
 Box morsetteria
 Cavo
 EX600
 EX250
 EX260
 EX120
 Dimensioni comuni
 Esploso del manifold
 Raccordi, parti di ricambio, accessori
 Accessori manifold
 Esecuzioni speciali
 Precauzioni specifiche del prodotto

Serie JSY1000/3000/5000

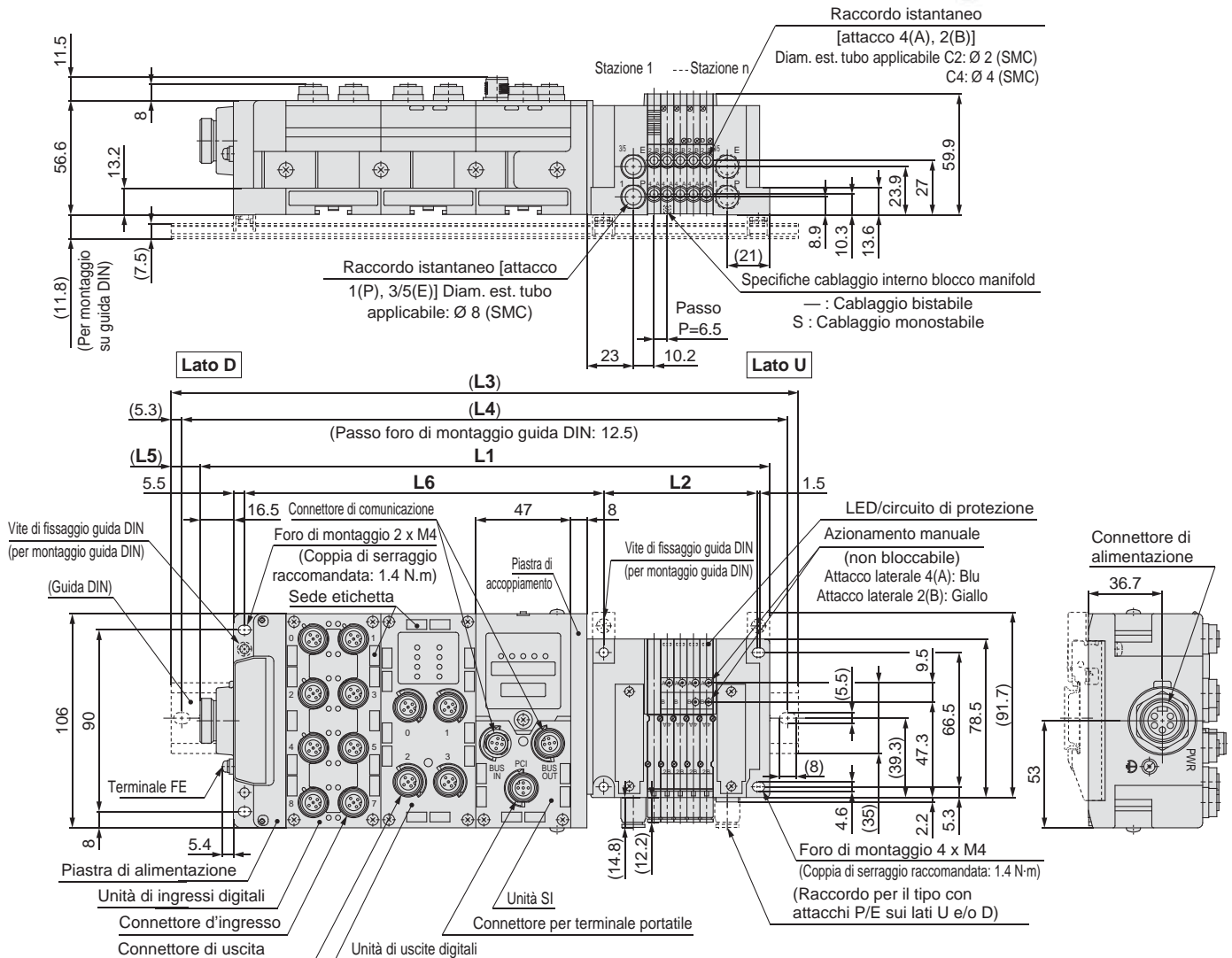
Tipo 10/Attacchi Lateralali (Raccordi applicabili Ø 2 e Ø 4)

Dimensioni: Serie JSY1000

EX600 (connettore 7/8 pollici)



JJ5SY1-10S6 \square $\frac{3}{5}$ \square - Stazioni $\frac{U}{D}$ - C₂(D)



$$L1 = 6.5 \times n1 + 155.5 + 47 \times n2$$

$$L2 = 6.5 \times n1 + 43.4$$

$$L4 = L3 - 10.5$$

$$L5 = (L3 - L1) / 2$$

$$L6 = 47 \times n2 + 83.8$$

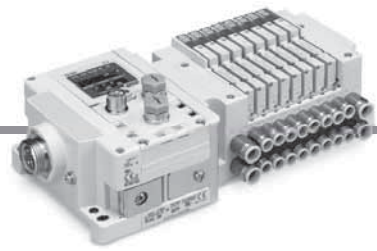
n1: Stazioni della valvola
n2: Stazioni dell'unità I/O

- * Le figure mostrano "JJ5SY1-10S6Q32-05D-C4."
- * Consultare pagina 89 per le dimensioni del pilotaggio esterno (esecuzioni speciali) e del silenziatore.
- * Quando si seleziona CM per attacchi A, B misti e C6 (passo 9 mm) è incluso, fare riferimento a pagina 92 per le dimensioni.

L3: Guida DIN Lunghezza totale

Stazioni della valvola (n1) \ Stazioni dell'unità I/O (n2)	2	3	4	5	6	7	8	9	10	11	12	13	14	15	16	17	18	19	20	21	22	23	24
0	198	210.5	210.5	223	223	235.5	235.5	248	248	260.5	260.5	273	273	285.5	285.5	298	298	310.5	310.5	323	323	335.5	335.5
1	248	248	260.5	260.5	273	273	285.5	285.5	298	298	310.5	310.5	323	335.5	335.5	348	348	360.5	360.5	373	373	385.5	385.5
2	298	298	310.5	310.5	323	323	335.5	335.5	348	348	360.5	360.5	373	373	385.5	385.5	398	398	410.5	410.5	423	423	435.5
3	335.5	348	348	360.5	360.5	373	373	385.5	385.5	398	398	410.5	423	423	435.5	435.5	448	448	460.5	460.5	473	473	485.5
4	385.5	398	398	410.5	410.5	423	423	435.5	435.5	448	448	460.5	460.5	473	473	485.5	485.5	498	498	510.5	510.5	523	523
5	435.5	435.5	448	448	460.5	460.5	473	473	485.5	485.5	498	510.5	510.5	523	523	535.5	535.5	548	548	560.5	560.5	573	573
6	485.5	485.5	498	498	510.5	510.5	523	523	535.5	535.5	548	548	560.5	560.5	573	573	585.5	585.5	598	598	610.5	610.5	623
7	523	535.5	535.5	548	548	560.5	560.5	573	573	585.5	585.5	598	598	610.5	610.5	623	623	635.5	635.5	648	648	660.5	660.5
8	573	585.5	585.5	598	598	610.5	610.5	623	623	635.5	635.5	648	648	660.5	660.5	673	673	685.5	685.5	698	698	710.5	723
9	623	623	635.5	635.5	648	648	660.5	660.5	673	685.5	685.5	698	698	710.5	710.5	723	723	735.5	735.5	748	748	760.5	760.5

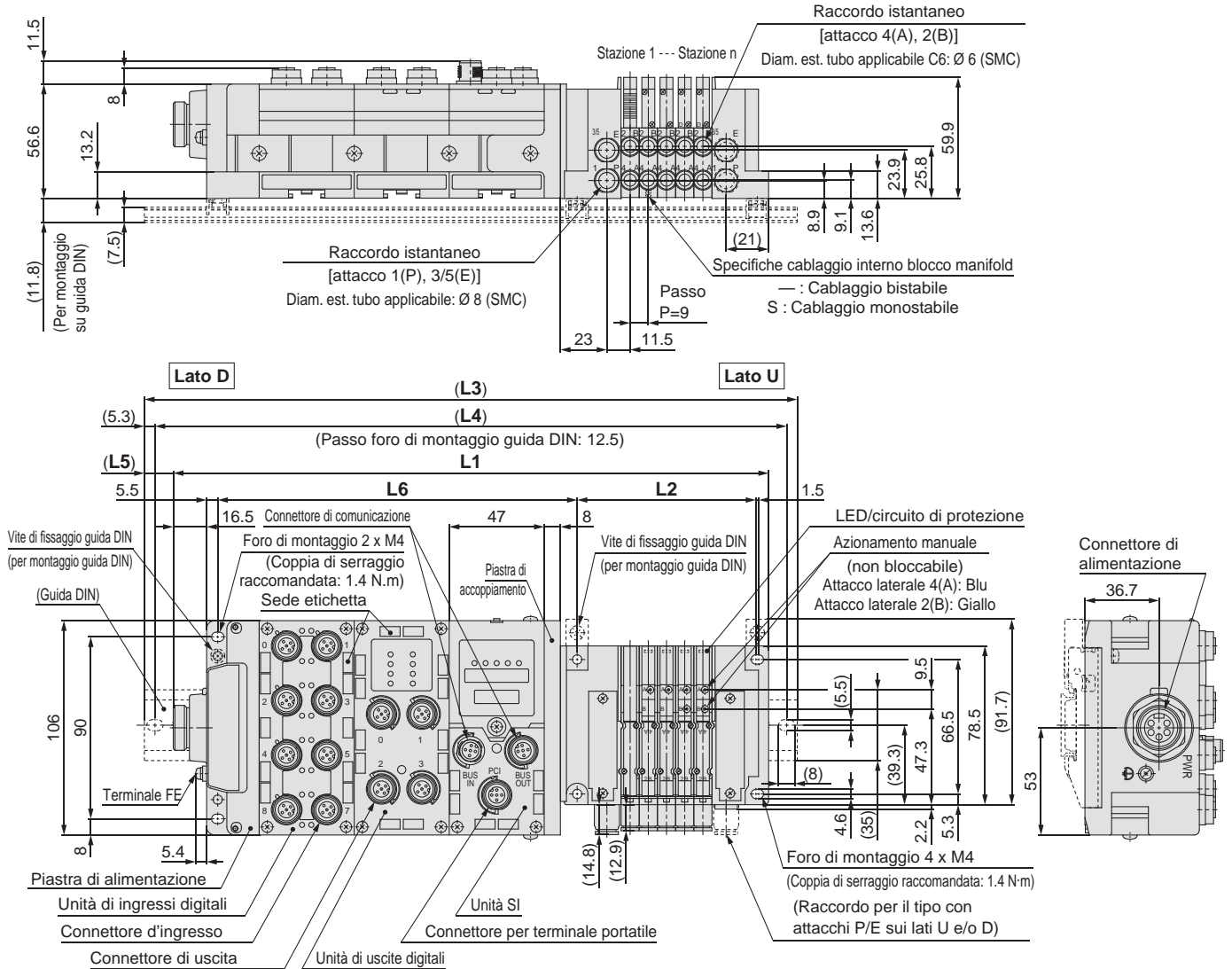
Tipo 10/Attacchi Laterali (Raccordi applicabili Ø 6)



Dimensioni: Serie JSY1000

EX600 (connettore 7/8 pollici)

JJ5SY1-10S6 □ $\frac{3}{5}$ □ - Stazioni $\frac{U}{D}$ - C6(D)



$L1 = 9 \times n1 + 155.5 + 47 \times n2$
 $L2 = 9 \times n1 + 43.4$
 $L4 = L3 - 10.5$
 $L5 = (L3 - L1) / 2$
 $L6 = 47 \times n2 + 83.8$

n1: Stazioni della valvola
n2: Stazioni dell'unità I/O

- * Le figure mostrano "JJ5SY1-10S6Q32-05D-C6."
- * Consultare pagina 89 per le dimensioni del pilotaggio esterno (esecuzioni speciali) e del silenziatore.
- * Quando si seleziona CM per attacchi A, B misti, fare riferimento a pagina 92 per le dimensioni.

L3: Guida DIN Lunghezza totale

Stazioni della valvola (n1) / Stazioni dell'unità I/O (n2)	2	3	4	5	6	7	8	9	10	11	12	13	14	15	16	17	18	19	20	21	22	23	24
0	198	210.5	223	235.5	235.5	248	260.5	260.5	273	285.5	298	298	310.5	323	323	335.5	348	360.5	360.5	373	385.5	398	398
1	248	260.5	273	273	285.5	298	298	310.5	323	335.5	335.5	348	360.5	373	373	385.5	398	398	410.5	423	435.5	435.5	448
2	298	310.5	310.5	323	335.5	348	348	360.5	373	373	385.5	398	410.5	410.5	423	435.5	435.5	448	460.5	473	473	485.5	498
3	348	348	360.5	373	385.5	385.5	398	410.5	410.5	423	435.5	448	448	460.5	473	473	485.5	498	510.5	510.5	523	535.5	548
4	385.5	398	410.5	423	423	435.5	448	448	460.5	473	485.5	485.5	498	510.5	523	523	535.5	548	548	560.5	573	585.5	585.5
5	435.5	448	460.5	460.5	473	485.5	498	498	510.5	523	523	535.5	548	560.5	560.5	573	585.5	598	610.5	623	623	635.5	648
6	485.5	498	498	510.5	523	535.5	548	548	560.5	560.5	573	585.5	598	598	610.5	623	623	635.5	648	660.5	660.5	673	685.5
7	535.5	535.5	548	560.5	573	573	585.5	598	598	610.5	623	635.5	635.5	648	660.5	673	673	685.5	698	698	710.5	723	735.5
8	573	585.5	598	610.5	610.5	623	635.5	648	648	660.5	673	673	685.5	698	710.5	710.5	723	735.5	735.5	748	760.5	773	773
9	623	635.5	648	648	660.5	673	685.5	685.5	698	710.5	710.5	723	735.5	748	748	760.5	773	773	785.5	798	810.5	810.5	823

Grafico
 Valvola
 Base modulare in resina
 Plug-in
 Flat cable D-sub
 Box morsetteria
 Cavo
 EX600
 EX250
 EX260
 EX120
 Dimensioni comuni
 Esploso del manifold
 Raccordi, parti di ricambio, accessori
 Accessori manifold
 Esecuzioni speciali
 Precauzioni specifiche del prodotto

Serie JSY1000/3000/5000

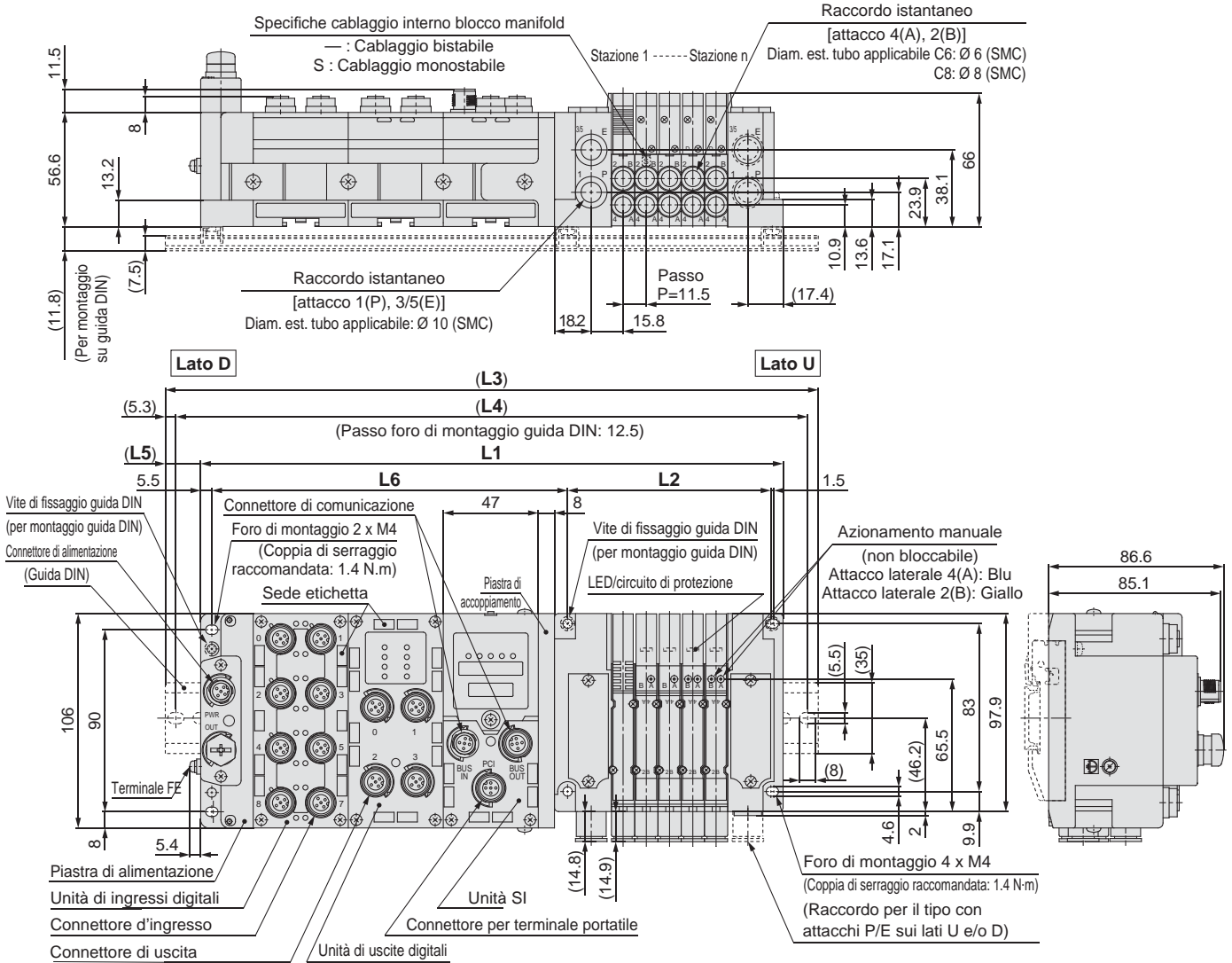
Tipo 10/Attacchi Laterali

Dimensioni: Serie JSY3000

EX600 (Connettore M12)



JJ5SY3-10S6□²□⁴□⁶□⁷□⁸□⁹ - Stazioni $\frac{U}{D}$ - C6₈(D)



L1 = 11.5 x n1 + 136.6 + 47 x n2
 L2 = 11.5 x n1 + 43.1
 L4 = L3 - 10.5
 L5 = (L3 - L1) / 2
 L6 = 47 x n2 + 82

* Le figure mostrano "JJ5SY3-10S6Q22-05D-C8."
 * Consultare pagina 90 per le dimensioni del pilotaggio esterno (esecuzioni speciali) e del silenziatore.

n1: Stazioni della valvola
 n2: Stazioni dell'unità I/O

L3: Guida DIN Lunghezza totale

Stazioni della valvola (n1) / Stazioni dell'unità I/O (n2)	2	3	4	5	6	7	8	9	10	11	12	13	14	15	16	17	18	19	20	21	22	23	24
0	185.5	198	210.5	223	235.5	248	260.5	273	285.5	298	298	310.5	323	335.5	348	360.5	373	385.5	398	410.5	423	435.5	448
1	235.5	248	260.5	273	285.5	298	310.5	310.5	323	335.5	348	360.5	373	385.5	398	410.5	423	435.5	448	460.5	460.5	473	485.5
2	285.5	298	310.5	323	323	335.5	348	360.5	373	385.5	398	410.5	423	435.5	448	460.5	473	473	485.5	498	510.5	523	535.5
3	335.5	335.5	348	360.5	373	385.5	398	410.5	423	435.5	448	460.5	473	485.5	485.5	498	510.5	523	535.5	548	560.5	573	585.5
4	373	385.5	398	410.5	423	435.5	448	460.5	473	485.5	498	498	510.5	523	535.5	548	560.5	573	585.5	598	610.5	623	635.5
5	423	435.5	448	460.5	473	485.5	498	510.5	510.5	523	535.5	548	560.5	573	585.5	598	610.5	623	635.5	648	648	660.5	673
6	473	485.5	498	510.5	523	523	535.5	548	560.5	573	585.5	598	610.5	623	635.5	648	660.5	673	685.5	698	710.5	723	735.5
7	523	535.5	535.5	548	560.5	573	585.5	598	610.5	623	635.5	648	660.5	673	673	685.5	698	710.5	723	735.5	748	760.5	773
8	560.5	573	585.5	598	610.5	623	635.5	648	660.5	673	685.5	685.5	698	710.5	723	735.5	748	760.5	773	785.5	798	810.5	823
9	610.5	623	635.5	648	660.5	673	685.5	698	698	710.5	723	735.5	748	760.5	773	785.5	798	810.5	823	835.5	848	848	860.5

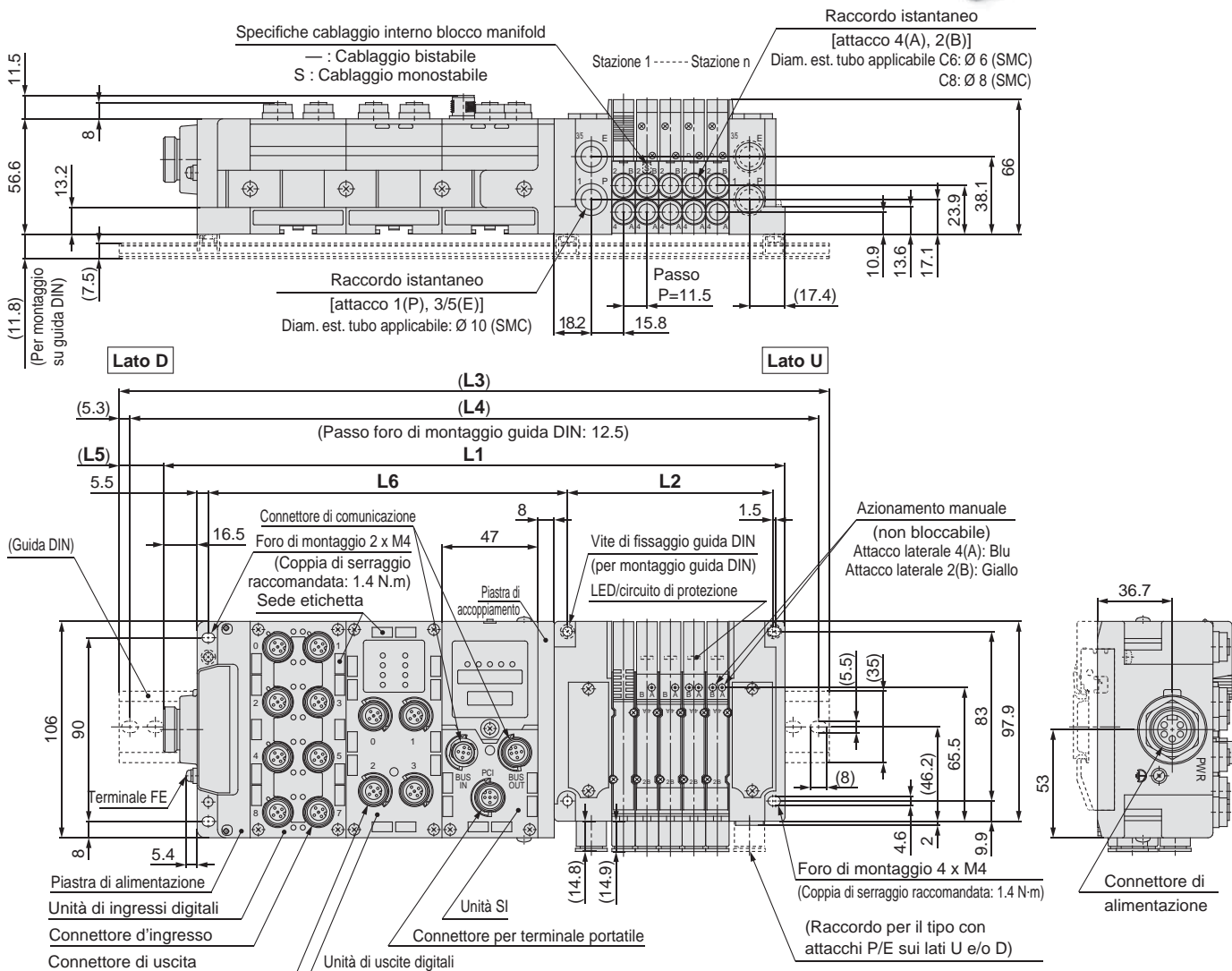
Tipo 10/Attacchi Laterali

EX600 (connettore 7/8 pollici)



Dimensioni: Serie JSY3000

JJ5SY3-10S6 □ $\frac{3}{5}$ □ - Stazioni $\frac{U}{D}$ - C₆(D)



$L1 = 11.5 \times n1 + 153.1 + 47 \times n2$
 $L2 = 11.5 \times n1 + 43.1$
 $L4 = L3 - 10.5$
 $L5 = (L3 - L1) / 2$
 $L6 = 47 \times n2 + 82$

n1: Stazioni della valvola
n2: Stazioni dell'unità I/O

* Le figure mostrano "JJ5SY3-10S6Q32-05D-C8."
* Consultare pagina 90 per le dimensioni del pilotaggio esterno (esecuzioni speciali) e del silenziatore.

L3: Guida DIN Lunghezza totale

Stazioni della valvola (n1) \ Stazioni dell'unità I/O (n2)	2	3	4	5	6	7	8	9	10	11	12	13	14	15	16	17	18	19	20	21	22	23	24
0	223	235.5	248	260.5	273	285.5	285.5	298	310.5	323	335.5	348	360.5	373	385.5	398	410.5	423	423	435.5	448	460.5	473
1	273	285.5	298	298	310.5	323	335.5	348	360.5	373	385.5	398	410.5	423	435.5	435.5	448	460.5	473	485.5	498	510.5	523
2	310.5	323	335.5	348	360.5	373	385.5	398	410.5	423	435.5	448	448	460.5	473	485.5	498	510.5	523	535.5	548	560.5	573
3	360.5	373	385.5	398	410.5	423	435.5	448	460.5	460.5	473	485.5	498	510.5	523	535.5	548	560.5	573	585.5	598	610.5	610.5
4	410.5	423	435.5	448	460.5	473	473	485.5	498	510.5	523	535.5	548	560.5	573	585.5	598	610.5	623	623	635.5	648	660.5
5	460.5	473	485.5	485.5	498	510.5	523	535.5	548	560.5	573	585.5	598	610.5	623	635.5	648	660.5	673	685.5	698	710.5	710.5
6	498	510.5	523	535.5	548	560.5	573	585.5	598	610.5	623	635.5	648	648	660.5	673	685.5	698	710.5	723	735.5	748	760.5
7	548	560.5	573	585.5	598	610.5	623	635.5	648	660.5	660.5	673	685.5	698	710.5	723	735.5	748	760.5	773	785.5	798	798
8	598	610.5	623	635.5	648	660.5	673	673	685.5	698	710.5	723	735.5	748	760.5	773	785.5	798	810.5	810.5	823	835.5	848
9	648	660.5	673	685.5	685.5	698	710.5	723	735.5	748	760.5	773	785.5	798	810.5	823	823	835.5	848	860.5	873	885.5	898

Grafico

Valvola

Base modulare in Plug-in resina

Flat cable D-sub

Box morsetti

Cavo

EX600

EX250

EX260

EX120

Dimensioni comuni

Esploso del manifold

Raccordi, parti di ricambio, accessori

Accessori manifold

Esecuzioni speciali

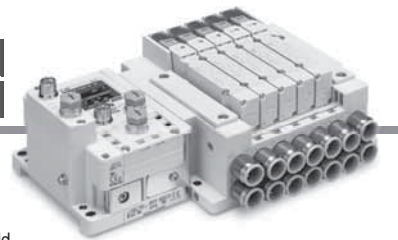
Precauzioni specifiche del prodotto

Serie JSY1000/3000/5000

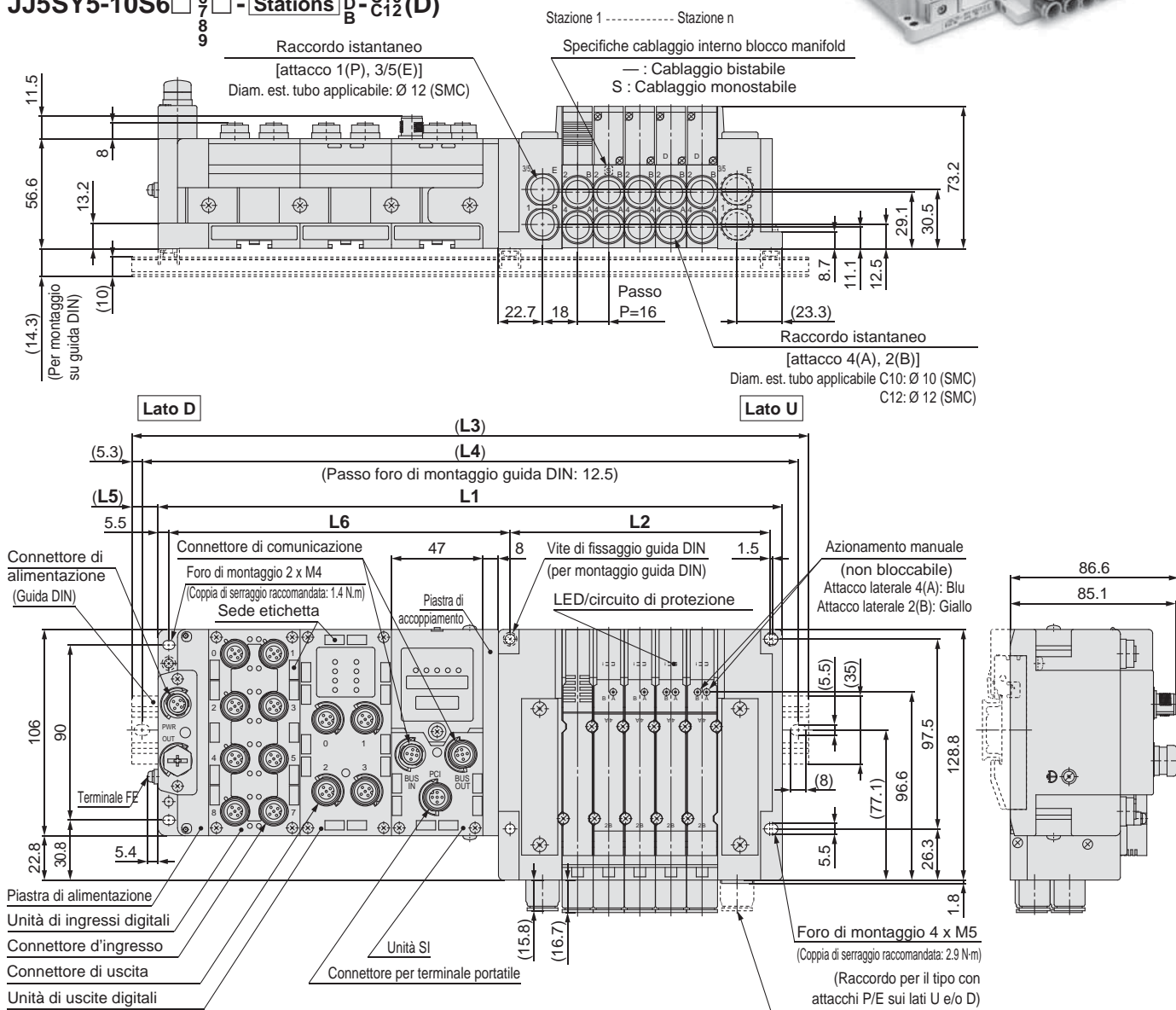
Tipo 10/Attacchi Laterali

Dimensioni: Serie JSY5000

EX600 (Connettore M12)



JJ5SY5-10S6□²□⁴□⁶□⁸□⁹ - Stations $\frac{U}{D} - \xi_{12}^{10}(D)$



$L1 = 16 \times n1 + 147 + 47 \times n2$
 $L2 = 16 \times n1 + 53.5$
 $L4 = L3 - 10.5$
 $L5 = (L3 - L1) / 2$
 $L6 = 47 \times n2 + 81.5$

n1: Stazioni della valvola
n2: Stazioni dell'unità I/O

* Le figure mostrano "JJ5SY5-10S6Q22-05D-C12."
* Consultare pagina 91 per le dimensioni del pilotaggio esterno (esecuzioni speciali) e del silenziatore.

L3: Guida DIN Lunghezza totale

Stazioni della valvola (n1) \ Stazioni dell'unità I/O (n2)	2	3	4	5	6	7	8	9	10	11	12	13	14	15	16	17	18	19	20	21	22	23	24	
0	210.5	223	235.5	260.5	273	285.5	310.5	323	335.5	348	373	385.5	398	410.5	435.5	448	460.5	485.5	498	510.5	523	548	560.5	
1	260.5	273	285.5	298	323	335.5	348	373	385.5	398	410.5	435.5	448	460.5	485.5	498	510.5	523	548	560.5	573	585.5	610.5	
2	298	323	335.5	348	360.5	385.5	398	410.5	435.5	448	460.5	473	498	510.5	523	535.5	560.5	573	585.5	610.5	623	635.5	648	660.5
3	348	360.5	385.5	398	410.5	435.5	448	460.5	473	498	510.5	523	535.5	560.5	573	585.5	610.5	623	635.5	648	673	685.5	698	
4	398	410.5	423	448	460.5	473	498	510.5	523	535.5	560.5	573	585.5	610.5	623	635.5	648	673	685.5	698	710.5	735.5	748	
5	448	460.5	473	485.5	510.5	523	535.5	560.5	573	585.5	598	623	635.5	648	660.5	698	710.5	735.5	748	760.5	773	798	810.5	
6	485.5	510.5	523	535.5	560.5	573	585.5	598	623	635.5	648	660.5	685.5	698	710.5	735.5	748	760.5	773	798	810.5	823	848	
7	535.5	548	573	585.5	598	623	635.5	648	660.5	685.5	698	710.5	735.5	748	760.5	773	798	810.5	823	835.5	860.5	873	885.5	
8	585.5	598	610.5	635.5	648	660.5	685.5	698	710.5	723	748	760.5	773	798	810.5	823	835.5	860.5	873	885.5	910.5	923	935.5	
9	635.5	648	660.5	685.5	698	710.5	723	748	760.5	773	785.5	810.5	823	835.5	860.5	873	885.5	898	923	935.5	948	973	985.5	



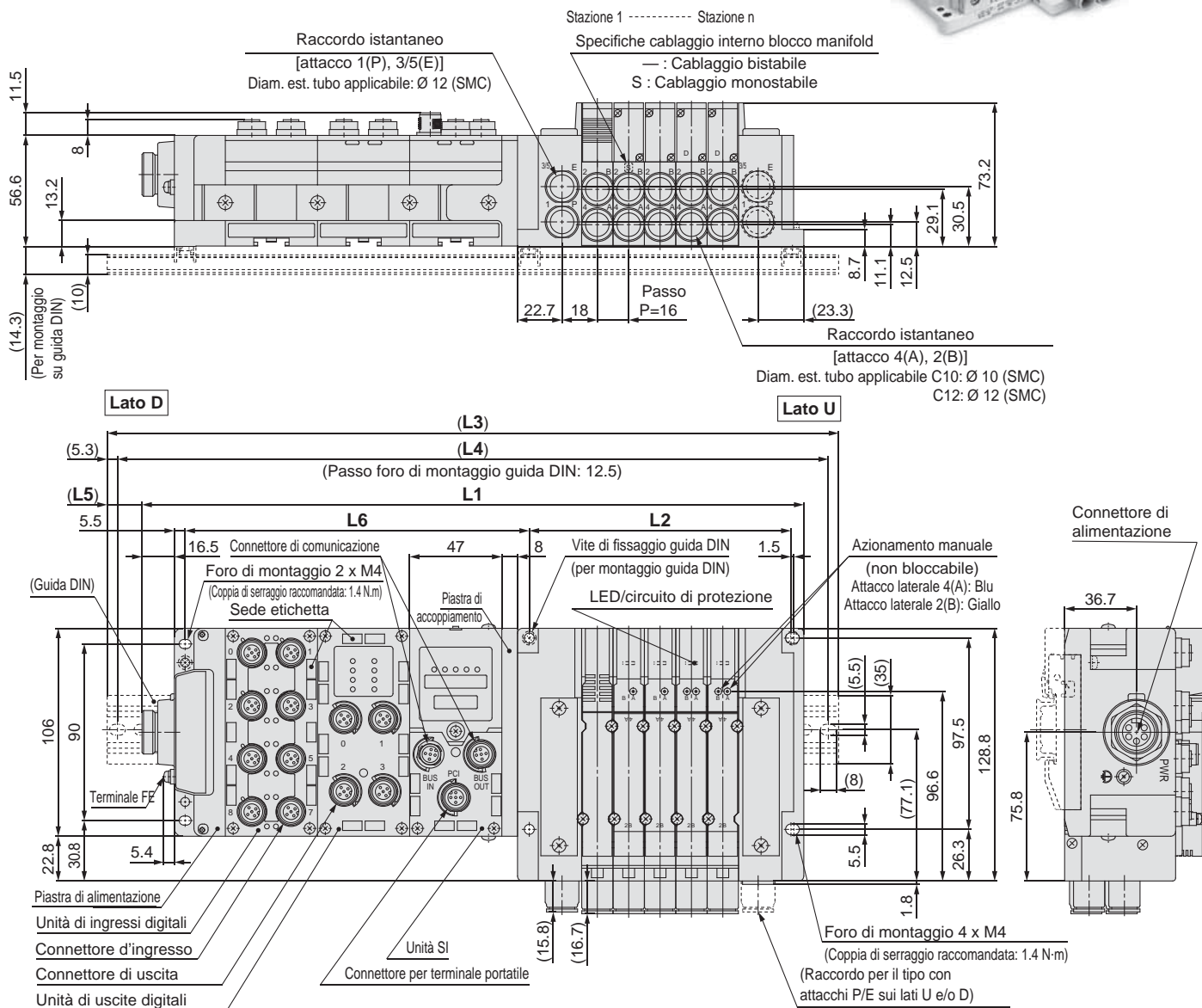
Tipo 10/Attacchi Laterali

EX600 (connettore 7/8 pollici)



Dimensioni: Serie JSY5000

JJ5SY5-10S6 □ $\frac{3}{5}$ □ - Stazioni $\frac{U}{D}$ - C12¹⁰(D)



L1 = 16 x n1 + 163.5 + 47 x n2
 L2 = 16 x n1 + 53.5
 L4 = L3 - 10.5
 L5 = (L3 - L1) / 2
 L6 = 47 x n2 + 81.5

n1: Stazioni della valvola
 n2: Stazioni dell'unità I/O

* Le figure mostrano "JJ5SY5-10S6Q32-05D-C12."
 * Consultare pagina 91 per le dimensioni del pilotaggio esterno (esecuzioni speciali) e del silenziatore.

L3: Guida DIN Lunghezza totale

Stazioni della valvola (n1) \ Stazioni dell'unità I/O (n2)	2	3	4	5	6	7	8	9	10	11	12	13	14	15	16	17	18	19	20	21	22	23	24
0	223	235.5	260.5	273	285.5	310.5	323	335.5	348	373	385.5	398	423	435.5	448	460.5	485.5	498	510.5	523	548	560.5	573
1	273	285.5	298	323	335.5	348	373	385.5	398	410.5	435.5	448	460.5	485.5	498	510.5	523	548	560.5	573	598	610.5	623
2	323	335.5	348	373	385.5	398	410.5	435.5	448	460.5	473	498	510.5	523	548	560.5	573	585.5	610.5	623	635.5	660.5	673
3	360.5	385.5	398	410.5	435.5	448	460.5	473	498	510.5	523	548	560.5	573	585.5	610.5	623	635.5	648	673	685.5	698	723
4	410.5	423	448	460.5	473	498	510.5	523	535.5	560.5	573	585.5	610.5	623	635.5	648	673	685.5	698	723	735.5	748	760.5
5	460.5	473	498	510.5	523	535.5	560.5	573	585.5	598	623	635.5	648	673	685.5	698	710.5	735.5	748	760.5	785.5	798	810.5
6	510.5	523	535.5	560.5	573	585.5	598	623	635.5	648	673	685.5	698	710.5	735.5	748	760.5	773	798	810.5	823	848	860.5
7	548	573	585.5	598	623	635.5	648	660.5	685.5	698	710.5	735.5	748	760.5	773	798	810.5	823	848	860.5	873	885.5	910.5
8	598	623	635.5	648	660.5	685.5	698	710.5	723	748	760.5	773	798	810.5	823	835.5	860.5	873	885.5	910.5	923	935.5	948
9	648	660.5	685.5	698	710.5	723	748	760.5	773	798	810.5	823	835.5	860.5	873	885.5	898	923	935.5	948	973	985.5	—

Gráfico

Valvola

Base modulare in Plug-in resina

Flat cable D-sub

Box morsetteria

Cavo

EX600

EX250

EX260

EX120

Dimensioni comuni

Esplodo del manifold

Raccordi, parti di ricambio, accessori

Accessori manifold

Esecuzioni speciali

Precauzioni specifiche del prodotto

Plug-in Base modulare in resina

EX250

Tipo 10
Attacchi laterali

Serie JSY1000/3000/5000



Pilotaggio interno

Codici di ordinazione del manifold

JJ5SY **3** - **10** S **Q** **1** **A** - **05** **U** - **C6**

1
 2
 3
 4
 5
 6
 7
 8
 9



Esecuzioni speciali
(Per maggiori dettagli, vedere pagina 114).

Specifiche
Pilotaggio esterno (Assieme modulo SUP/EXH)

1 Serie

1	JSY1000
3	JSY3000
5	JSY5000

2 Tipo

10	Attacchi laterali
----	-------------------

3 Unità SI

0	Senza unità SI		
Q	DeviceNet™ (comune negativo)		
N	PROFIBUS DP (comune negativo)		
TA	Interfaccia AS (comune negativo)	2 tipo comune	8 ingressi/8 uscite, 31 modi slave
TB		isolato	4 ingressi/4 uscite, 31 modi slave
TC	1 tipo comune	8 ingressi/8 uscite, 31 modi slave	
TD		4 ingressi/4 uscite, 31 modi slave	
Y	CANopen (comune negativo)		
ZE	EtherNet/IP™ (comune negativo)		

- * Assicurarsi la corrispondenza con le specifiche comuni della valvola da usare.
- * I blocchi d'entrata non possono essere montati senza unità SI.
- * La corrente di alimentazione dall'unità SI del sistema di alimentazione 1 applicabile dell'interfaccia AS all'unità d'ingressi e alla valvola è limitata.

4 Stazioni dell'unità d'ingressi

—	Assente
1	1 stazione
:	:
8	8 stazioni

- * Senza unità SI, il simbolo è —. Il numero massimo di stazioni è limitato per l'unità SI applicabile all'interfaccia.

5 Tipo unità di ingressi

	Ingresso sensore PNP	Ingresso sensore NPN
Senza unità di ingressi	—	
M12, 2 ingressi	A	D
M12, 4 ingressi	B	E
M8, 4 ingressi	C	F

- * Senza unità SI, il simbolo è —.

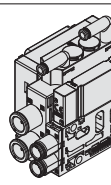
7 Posizione attacco P, E, assieme modulo di SUP/EXH

P, E posizione attacco	Pilotaggio interno	Pilotaggio interno, silenziatore incorporato
Lato U (da 2 a 10 stazioni)	U	C
Lato D (da 2 a 10 stazioni)	D	E
Entrambi i lati (da 2 a 24 stazioni)	B	F

- * L'attacco 3/5(E) è chiuso per il tipo con silenziatore incorporato.
- * Quando si usa il modello con silenziatore incorporato, l'attacco di scarico non deve venire a contatto diretto con acqua o altri liquidi.
- * La specifica del pilotaggio esterno deve essere ordinata come Esecuzione speciale. Per maggiori dettagli, vedere pagina 114.

8 Attacchi A, B (millimetri/raccordo istantaneo)

Simbolo	Attacco A, B	JSY1000	JSY3000	JSY5000
C2	Ø 2	●	—	—
C4	Ø 4	●	—	—
C6	Ø 6	●	●	—
C8	Ø 8	—	●	—
C10	Ø 10	—	—	●
C12	Ø 12	—	—	●
CM*1	Attacco diritto, misure combinate	●	●	●
Attacchi P,E (Raccordo istantaneo)		Ø 8	Ø 10	Ø 12



- *1 Nel caso di "CM", indicare la misura sulla scheda tecnica del manifold.
- * Il passo manifold JSY1000 per C2 e C4 è 6.5 mm e 9 mm per C6. Quando è selezionato CM, il passo manifold è diverso a seconda del raccordo selezionato.

Per maggiori dettagli sul sistema in Bus di campo integrato (per ingressi/uscite) EX250, consultare il catalogo WEB e il Manuale Operativo. Per maggiori dettagli sui codici delle unità SI da montare, consultare pagina 103. Scaricare il Manuale Operativo dal sito web di SMC, <https://www.smc.eu>

6 Stazioni valvola

Simbolo	Stazioni	Nota
02	2 stazioni	Cablaggio bistabile*1
:	:	
16	16 stazioni	Cablaggio personalizzato*2 (Disponibile fino a 32 solenoidi)
02	2 stazioni	
:	:	
24	24 stazioni	

- *1 Cablaggio bistabile: valvole a 2 posizioni monostabili, bistabili, a 3 e 4 posizioni installabili su tutte le stazioni del manifold. L'uso di un'elettrovalvola monostabile a 2 posizioni dà origine al non utilizzo di un segnale. Se non lo si desidera, specificare il cablaggio personalizzato al momento dell'ordine.
- *2 Cablaggio personalizzato: Indicare le specifiche di cablaggio mediante scheda tecnica del manifold. (Nota: il cablaggio monostabile non ammette l'uso di valvole bistabili a 2, 3 e 4 posizioni). Al momento di stabilire il numero di stazioni della valvola, di seguito è indicato il numero massimo di elettrovalvole per la specifica unità SI applicabile dell'interfaccia AS.
 - Specifica 8 ingressi/8 uscite: Max. 8 solenoidi
 - Specifica 4 ingressi/4 uscite: Max. 4 solenoidi
- * È compreso anche il numero di otturazione.
- * Per il prodotto senza l'unità SI (S0), fare attenzione al numero massimo di elettrovalvole dell'unità SI che saranno montate. Se la disposizione è specificata, indicarla sulla scheda tecnica del manifold.

9 Montaggio e opzione

Simbolo	Montaggio
—	Montaggio diretto
D□	Montaggio su guida DIN

- * Inserire il numero di stazioni in □ quando è maggiore del numero di stazioni valvola. (Consultare "Opzione guida DIN" sotto.)
- * Vedere pag. 118 per il fissaggio del manifold con montaggio guida DIN.
- * Il montaggio su guida DIN (D□) non è disponibile per il prodotto senza l'unità SI (S0).

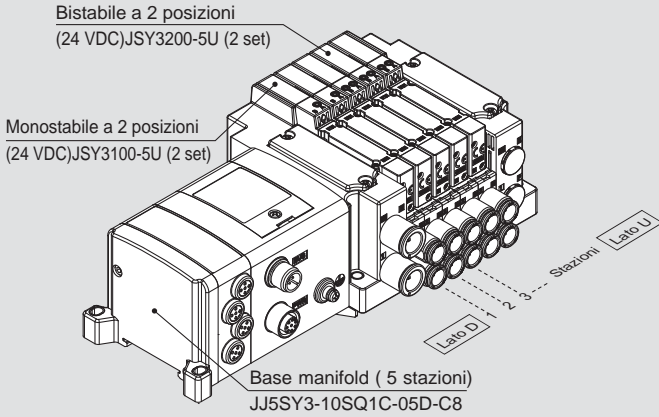
Opzione guida DIN

—	Montaggio su guida DIN (con guida DIN)
0	Montaggio su guida DIN (senza guida DIN)
3	Per 3 stazioni
:	:
24	Per 24 stazioni

- * Consultare le dimensioni L3 per lunghezza della guida DIN e ordinarla a parte. (Per il codice della guida DIN, consultare pagina 110).

Codici di ordinazione assieme manifold

Esempio (JJ5SY3-10S□-□)



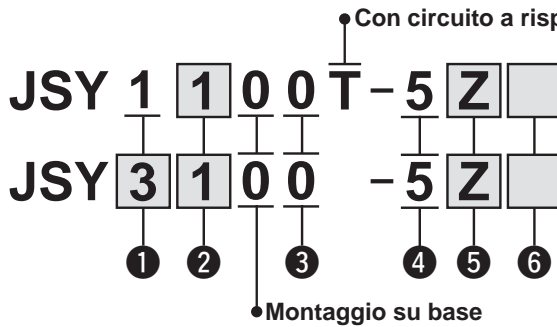
JJ5SY3-10SQ1C-05D-C8 1 set (tipo 10, codice base manifold con 5 stazioni)
 * JSY3100-5U 3 set – (Codice monostabile 2 posizioni)
 * JSY3200-5U1 2 set – (Codice bistabile 2 posizioni)
 ↳ L'asterisco indica un assieme. Anteporlo ai codici delle valvole, etc.

· La disposizione della valvola è numerata come la 1ª stazione dal lato D.
 · Sotto il codice del manifold, indicare le valvole da montare in ordine dalla prima stazione come mostrato nella figura. Se la disposizione risulta complicata, indicarlo su una scheda tecnica del manifold.

Pilotaggio interno Codici di ordinazione valvole (con vite di montaggio) Per le specifiche della valvola, andare a pag. 11.

Serie JSY1000

Serie JSY3000/5000



Made to Order Esecuzioni speciali
 (Per maggiori dettagli, vedere pagina 114).
 Specifiche
 Con circuito a risparmio energetico (DC): 0.1 W (JSY3000/5000)
 Pilotaggio esterno

1 Serie

1	JSY1000
3	JSY3000
5	JSY5000

3 Metodo di scarico pilota

0	Scarico individuale valvola pilota
---	------------------------------------

4 Tensione nominale

5	24 VDC
---	--------

2 Funzione

1	Monostabile
2	2 posizioni Bistabile
3	Centri chiusi
4	3 posizioni Centri in scarico
5	Centri in pressione
A	4 posizioni N.C./N.C.
B	bistabile 3 vie N.A./N.A.
C	N.C./N.A.

5 LED/Circuito di protezione e specifica comune

Simbolo	Con LED	Circuito di protezione	Specifica comune
U			Non polarizzato
Z	●	●	Comune positivo
NZ			Comune negativo

6 Azionamento manuale

—	A impulsi non bloccabile
D:	A cacciavite bloccabile
E:	A leva bloccabile

* Il tipo a leva bloccabile "E" non è disponibile per JSY1000.

* **Quando si ordina una valvola individualmente, la guarnizione base non è compresa.**
 Se necessario per la manutenzione, ordinare la guarnizione base a parte dato che questa è montata sul manifold.
 Consultare pagina 107 per i codici della guarnizione base e della vite di montaggio.

⚠ Precauzione
 Se la serie JSY 3000/5000 sarà continuamente alimentata, assicurarsi di utilizzare il circuito a risparmio energetico (tipo per funzionamento continuo). Vedere "Esecuzione speciale" a pagina 114.
 Inoltre, quando è utilizzata con un tempo di eccitazione superiore al 50 %, selezionare il circuito a risparmio energetico.
 Per la serie JSY 1 0 0 0 è disponibile solo il circuito a risparmio energetico.

* "U" è applicabile per ciascuna unità SI. Tuttavia, "Z" può essere usato solo per unità applicabile al CC-Link e "NZ" è per unità che non sono applicabili al CC-Link.
 * Per la serie JSY1000 sono disponibili solo i tipi "Z" e "NZ".
 * Quando si seleziona il tipo di specifica comune non polarizzato, adottare le opportune misure per prevenire picchi di tensione. Per maggiori dettagli, vedere pagina 117.

⚠ Tipo di protezione classe III (Indicazione:)

Grafico
 Valvola
 Base modulare in resina
 Plug-in
 Fiat cable D-sub
 Box morsettera
 Cavo
 EX600
 EX250
 EX260
 EX120
 Dimensioni comuni
 Esploso del manifold
 Raccordi, parti di ricambio, utensili
 Manifold Opzioni
 Esecuzioni speciali
 Prodotto specifico Precauzioni

Serie JSY1000/3000/5000

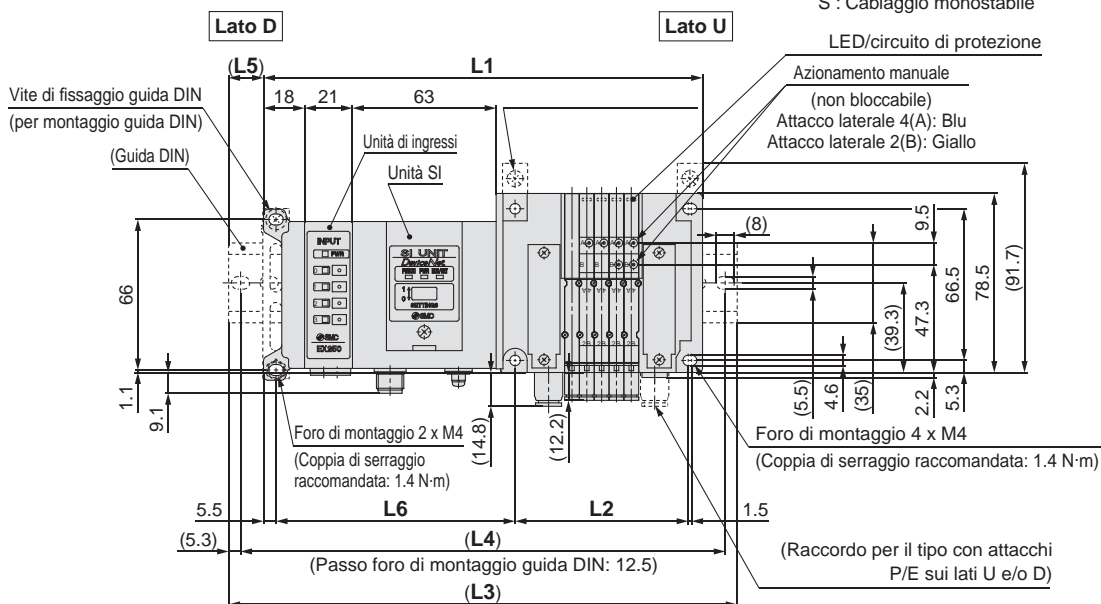
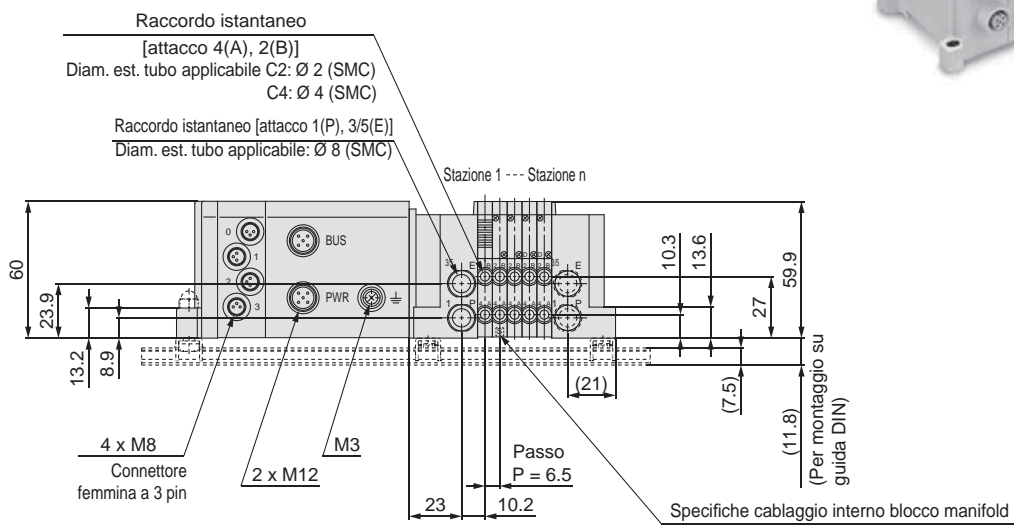
Tipo 10/Attacchi Lateral (Raccordi applicabili Ø 2 e Ø 4)

Dimensioni: Serie JSY1000

EX250



JJ5SY1-10S□ - Stazioni $\frac{U}{D}$ - C₂(D)



$$L1 = 6.5 \times n1 + 139 + 21 \times n2$$

$$L2 = 6.5 \times n1 + 43.4$$

$$L4 = L3 - 10.5$$

$$L5 = (L3 - L1) / 2$$

$$L6 = 21 \times n2 + 83.8$$

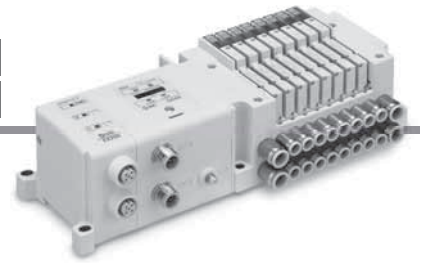
n1: Numero di stazioni della valvola della JSY1000
n2: Stazioni dell'unità d'ingressi

- * Le figure mostrano "JJ5SY1-10SQ1A-05D-C4."
- * Consultare pagina 89 per le dimensioni del pilotaggio esterno (esecuzioni speciali) e del silenziatore.
- * Quando si seleziona CM per attacchi A, B misti e C6 (passo 9 mm) è incluso, fare riferimento a pagina 92 per le dimensioni.

L3: Guida DIN Lunghezza totale

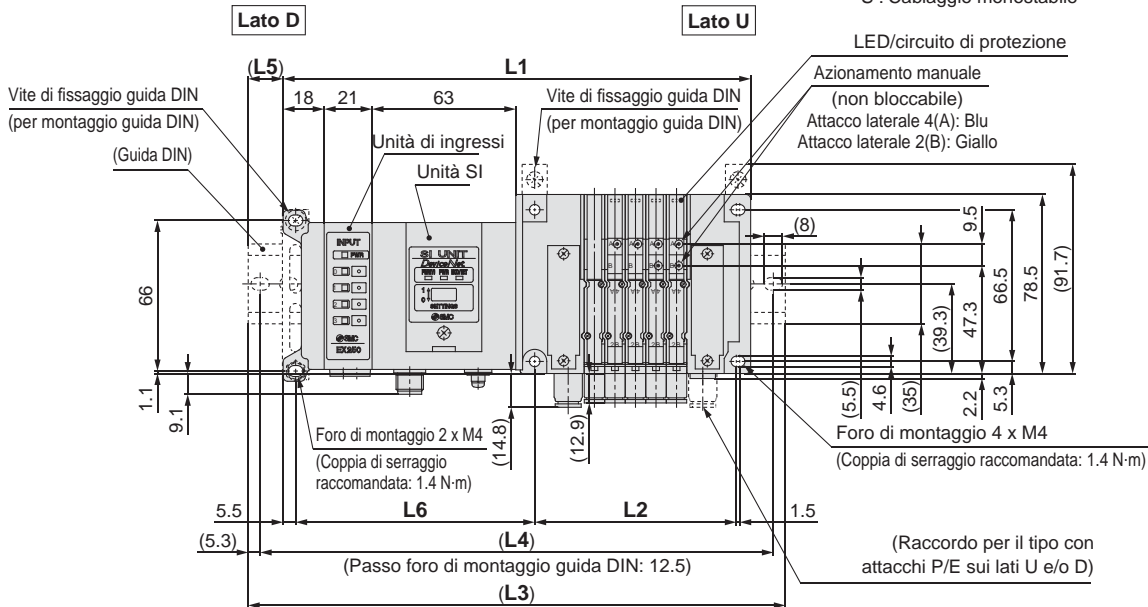
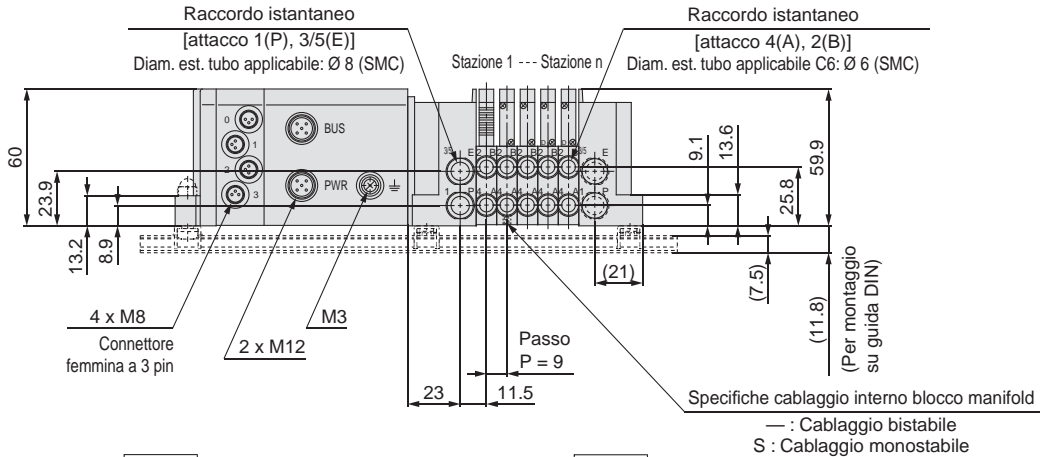
Stazioni della valvola (n1) \ Stazioni dell'unità I/O (n2)	2	3	4	5	6	7	8	9	10	11	12	13	14	15	16	17	18	19	20	21	22	23	24
0	185.5	185.5	198	198	210.5	210.5	223	223	235.5	235.5	248	248	260.5	260.5	273	273	285.5	298	298	310.5	310.5	323	323
1	198	210.5	210.5	223	223	235.5	235.5	248	260.5	260.5	273	273	285.5	285.5	298	298	310.5	310.5	323	323	335.5	335.5	348
2	223	235.5	235.5	248	248	260.5	260.5	273	273	285.5	285.5	298	298	310.5	310.5	323	323	335.5	335.5	348	348	360.5	360.5
3	248	248	260.5	260.5	273	273	285.5	285.5	298	298	310.5	310.5	323	323	335.5	348	348	360.5	360.5	373	373	385.5	385.5
4	260.5	273	273	285.5	285.5	298	310.5	310.5	323	323	335.5	335.5	348	348	360.5	360.5	373	373	385.5	385.5	398	398	410.5
5	285.5	298	298	310.5	310.5	323	323	335.5	335.5	348	348	360.5	360.5	373	373	385.5	385.5	398	398	410.5	410.5	423	423
6	310.5	310.5	323	323	335.5	335.5	348	348	360.5	360.5	373	373	385.5	385.5	398	398	410.5	410.5	423	423	435.5	435.5	448
7	323	335.5	335.5	348	360.5	360.5	373	373	385.5	385.5	398	398	410.5	410.5	423	423	435.5	435.5	448	448	460.5	460.5	473
8	348	360.5	360.5	373	373	385.5	385.5	398	398	410.5	410.5	423	423	435.5	435.5	448	448	460.5	460.5	473	485.5	485.5	498

Tipo 10/Attacchi Laterali (Raccordi applicabili Ø 6)
EX250



Dimensioni: Serie JSY1000

JJ5SY1-10S□ - Stazioni U_B-C6(D)



$L1 = 9 \times n1 + 139 + 21 \times n2$
 $L2 = 9 \times n1 + 43.4$
 $L4 = L3 - 10.5$
 $L5 = (L3 - L1) / 2$
 $L6 = 21 \times n2 + 83.8$

n1: Numero di stazioni della valvola della JSY1000
n2: Stazioni dell'unità d'ingressi

- * Le figure mostrano "JJ5SY1-10SQ1A-05D-C6."
- * Consultare pagina 89 per le dimensioni del pilotaggio esterno (esecuzioni speciali) e del silenziatore.
- * Quando si seleziona CM per attacchi A, B misti, fare riferimento a pagina 92 per le dimensioni.

L3: Guida DIN Lunghezza totale

Stazioni della valvola (n1) \ Stazioni dell'unità I/O (n2)	2	3	4	5	6	7	8	9	10	11	12	13	14	15	16	17	18	19	20	21	22	23	24
0	185.5	198	210.5	210.5	223	235.5	235.5	248	260.5	273	273	285.5	298	298	310.5	323	335.5	335.5	348	360.5	360.5	373	385.5
1	210.5	210.5	223	235.5	248	248	260.5	273	285.5	285.5	298	310.5	310.5	323	335.5	348	348	360.5	373	373	385.5	398	410.5
2	223	235.5	248	260.5	260.5	273	285.5	285.5	298	310.5	323	323	335.5	348	360.5	360.5	373	385.5	385.5	398	410.5	423	423
3	248	260.5	273	273	285.5	298	298	310.5	323	335.5	335.5	348	360.5	360.5	373	385.5	398	398	410.5	423	435.5	435.5	448
4	273	285.5	285.5	298	310.5	310.5	323	335.5	348	348	360.5	373	385.5	398	410.5	410.5	423	423	435.5	448	448	460.5	473
5	285.5	298	310.5	323	323	335.5	348	360.5	360.5	373	385.5	385.5	398	410.5	423	423	435.5	448	448	460.5	473	485.5	485.5
6	310.5	323	335.5	335.5	348	360.5	360.5	373	385.5	398	398	410.5	423	435.5	435.5	448	460.5	460.5	473	485.5	498	498	510.5
7	335.5	348	348	360.5	373	373	385.5	398	410.5	410.5	423	435.5	435.5	448	460.5	473	473	485.5	498	510.5	510.5	523	535.5
8	360.5	360.5	373	385.5	385.5	398	410.5	423	423	435.5	448	448	460.5	473	485.5	485.5	498	510.5	510.5	523	535.5	548	548

Grafico

Valvola

Base modulare in Plug-in resina

Flat cable D-sub

Box morsetti

Cavo

EX600

EX250

EX260

EX120

Dimensioni comuni

Esplodo del manifold

Raccordi, parti di ricambio, accessori

Accessori manifold

Esecuzioni speciali

Precauzioni specifiche del prodotto

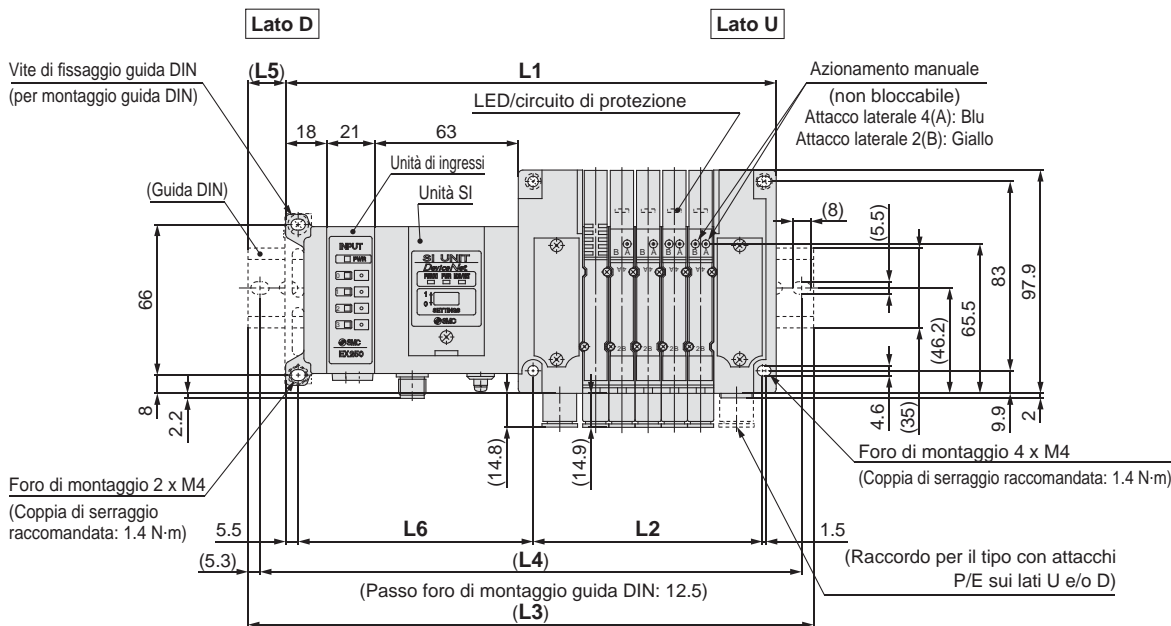
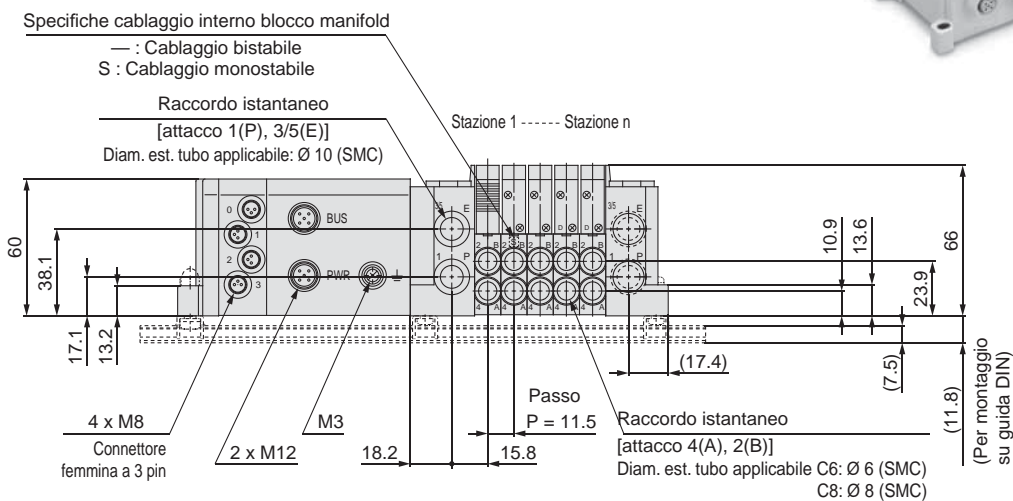
Serie JSY1000/3000/5000

Tipo 10/Attacchi Laterali

EX250

Dimensioni: Serie JSY3000

JJ5SY3-10S □ - Stazioni $\frac{U}{D}$ - C₆(D)
C₈(D)



$$L1 = 11.5 \times n1 + 136.6 + 21 \times n2$$

$$L2 = 11.5 \times n1 + 43.1$$

$$L4 = L3 - 10.5$$

$$L5 = (L3 - L1) / 2$$

$$L6 = 21 \times n2 + 82$$

* Le figure mostrano "JJ5SY3-10SQ1A-05D-C8."

* Consultare pagina 9 0 per le dimensioni del pilotaggio esterno (esecuzioni speciali) e del silenziatore.

n1: Numero di stazioni della valvola della JSY3000

n2: Stazioni dell'unità d'ingressi

L3: Guida DIN Lunghezza totale

Stazioni della valvola (n1) \ Stazioni dell'unità I/O (n2)	2	3	4	5	6	7	8	9	10	11	12	13	14	15	16	17	18	19	20	21	22	23	24
0	185.5	198	210.5	223	235.5	248	260.5	273	285.5	298	298	310.5	323	335.5	348	360.5	373	385.5	398	410.5	423	435.5	448
1	210.5	223	235.5	248	260.5	273	273	285.5	298	310.5	323	335.5	348	360.5	373	385.5	398	410.5	423	423	435.5	448	460.5
2	235.5	248	248	260.5	273	285.5	298	310.5	323	335.5	348	360.5	373	385.5	398	398	410.5	423	435.5	448	460.5	473	485.5
3	248	260.5	273	285.5	298	310.5	323	335.5	348	360.5	373	373	385.5	398	410.5	423	435.5	448	460.5	473	485.5	498	510.5
4	273	285.5	298	310.5	323	335.5	348	348	360.5	373	385.5	398	410.5	423	435.5	448	460.5	473	485.5	498	510.5	523	535.5
5	298	310.5	323	323	335.5	348	360.5	373	385.5	398	410.5	423	435.5	448	460.5	460.5	473	485.5	498	510.5	523	535.5	548
6	310.5	323	335.5	348	360.5	373	385.5	398	410.5	423	435.5	435.5	448	460.5	473	485.5	498	510.5	523	535.5	548	560.5	573
7	335.5	348	360.5	373	385.5	398	410.5	410.5	423	435.5	448	460.5	473	485.5	498	510.5	523	535.5	548	560.5	560.5	573	585.5
8	360.5	373	385.5	385.5	398	410.5	423	435.5	448	460.5	473	485.5	498	510.5	523	535.5	535.5	548	560.5	573	585.5	598	610.5

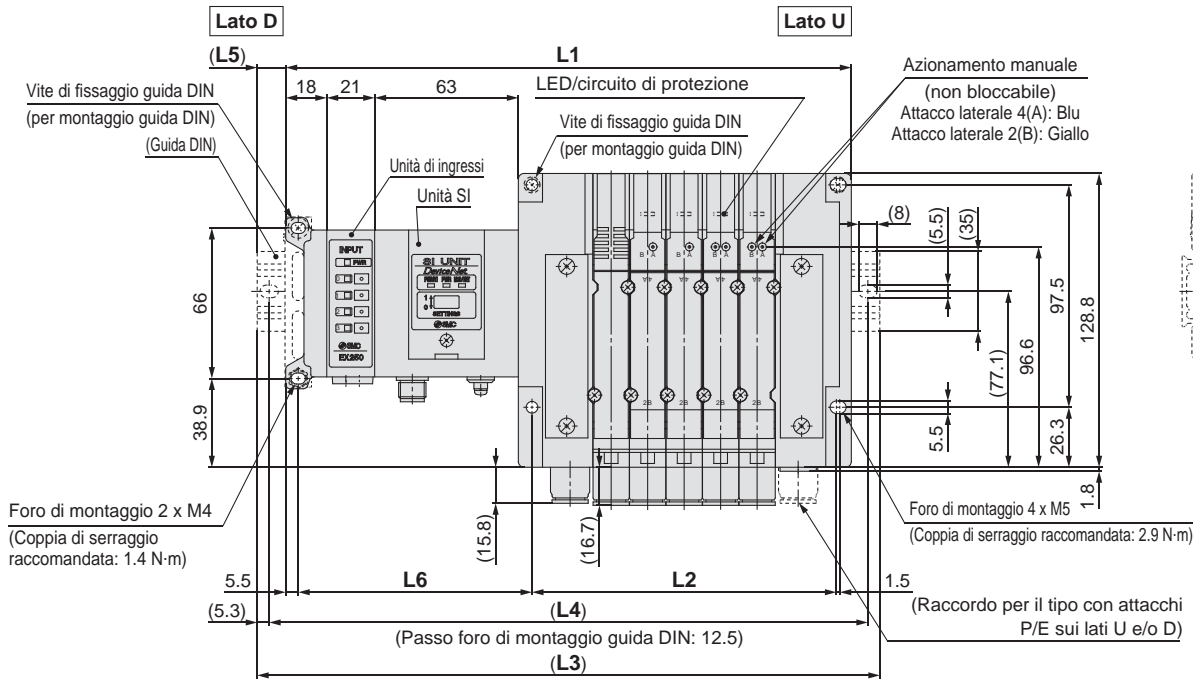
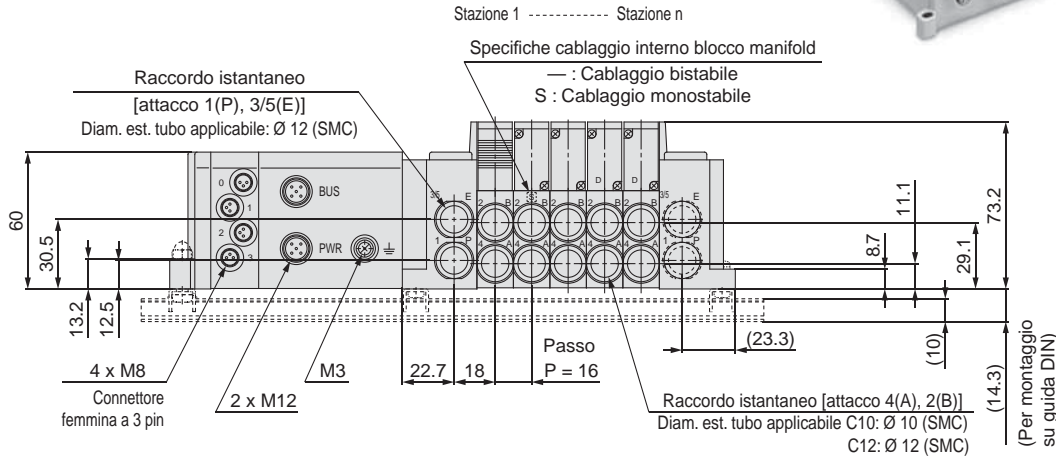


Dimensioni: Serie JSY5000

Tipo 10/Attacchi Lateral

EX250

JJ5SY5-10S□ - Stazioni $\frac{U}{D}$ - C10(D)



$L1 = 16 \times n1 + 147 + 21 \times n2$
 $L2 = 16 \times n1 + 53.5$
 $L4 = L3 - 10.5$
 $L5 = (L3 - L1) / 2$
 $L6 = 21 \times n2 + 81.5$

n1: Numero di stazioni della valvola della JSY5000
 n2: Stazioni dell'unità d'ingressi

* Le figure mostrano "JJ5SY5-10SQ1A-05D-C12."
 * Consultare pagina 9 1 per le dimensioni del pilotaggio esterno (esecuzioni speciali) e del silenziatore.

L3: Guida DIN Lunghezza totale

Stazioni della valvola (n1) / Stazioni dell'unità I/O (n2)	2	3	4	5	6	7	8	9	10	11	12	13	14	15	16	17	18	19	20	21	22	23	24
0	210.5	223	235.5	260.5	273	285.5	310.5	323	335.5	348	373	385.5	398	410.5	435.5	448	460.5	485.5	498	510.5	523	548	560.5
1	235.5	248	260.5	273	298	310.5	323	335.5	360.5	373	385.5	410.5	423	435.5	448	473	485.5	498	523	535.5	548	560.5	585.5
2	248	260.5	285.5	298	310.5	335.5	348	360.5	373	398	410.5	423	448	460.5	473	485.5	510.5	523	535.5	560.5	573	585.5	598
3	273	285.5	298	323	335.5	348	373	385.5	398	410.5	435.5	448	460.5	485.5	498	510.5	523	548	560.5	573	585.5	610.5	623
4	298	310.5	323	335.5	360.5	373	385.5	410.5	423	435.5	448	473	485.5	498	510.5	535.5	548	560.5	585.5	598	610.5	623	648
5	310.5	335.5	348	360.5	373	398	410.5	423	435.5	460.5	473	485.5	510.5	523	535.5	548	573	585.5	598	623	635.5	648	660.5
6	335.5	348	360.5	385.5	398	410.5	435.5	448	460.5	473	498	510.5	523	548	560.5	573	585.5	610.5	623	635.5	660.5	673	685.5
7	360.5	373	385.5	398	423	435.5	448	473	485.5	498	510.5	535.5	548	560.5	585.5	598	610.5	623	648	660.5	673	685.5	710.5
8	373	398	410.5	423	435.5	460.5	473	485.5	510.5	523	535.5	548	573	585.5	598	610.5	635.5	648	660.5	685.5	698	710.5	723

Grafico

Valvola

Base modulare in Plug-in resina

Flat cable D-sub

Box morsetteria

Cavo

EX600

EX250

EX260

EX120

Dimensioni comuni

Esplodo del manifold

Raccordi, parti di ricambio, accessori

Accessori manifold

Esecuzioni speciali

Precauzioni specifiche del prodotto

Plug-in Base modulare in resina

EX260

Tipo 10
Attacchi laterali

Serie JSY1000/3000/5000



Pilotaggio interno

Codici di ordinazione del manifold

JJ5SY **3** - **10** S **QA** - **05** **D** - **C6**

1 2 3 4 5 6 7 8



Esecuzioni speciali
(Per maggiori dettagli, vedere pagina 114).

Specifiche
Pilotaggio esterno (Assieme modulo SUP/EXH)

1 Serie

1	JSY1000
3	JSY3000
5	JSY5000

2 Tipo

10	Attacchi laterali
----	-------------------

4 Stazioni valvola

In caso di unità SI a 32 uscite

Simbolo	Stazioni	Nota
02	2 stazioni	Cablaggio bistabile*1
:	:	
16	16 stazioni	Cablaggio personalizzato*2 (Disponibile fino a 32 solenoidi)
02	2 stazioni	
:	:	
24	24 stazioni	

3 Unità SI (polarità delle uscite, protocollo, numero di uscite, connettore di comunicazione)

Simbolo (polarità uscita)		Protocollo	Numero di uscite	Connettore di comunicazione
Comune positivo (NPN)	Comune negativo (PNP)			
0*1		Senza unità SI		
QA	QAN	DeviceNet™	32	M12
QB	QBN		16	
NA	NAN	PROFIBUS DP	32	M12
NB	NBN		16	
NC	NCN		32	D-sub *3
ND	NDN		16	
VA	VAN	CC-Link	32	M12
VB	VBN		16	
DA	DAN	EtherCAT	32	M12
DB	DBN		16	
FA	FAN	PROFINET	32	M12
FB	FBN		16	
EA	EAN	EtherNet/IP™	32	M12
EB	EBN		16	
—*2	GAN	Ethernet	32	M12
—*2	GBN		POWERLINK	
—*2	KAN	IO-Link	32*4	M12

5 Posizione attacco P, E

U	Lato U (da 2 a 10 stazioni)
D	Lato D (da 2 a 10 stazioni)
B	Entrambi i lati (da 2 a 24 stazioni)

6 Assieme modulo di SUP/EXH

—	Pilotaggio interno
S	Pilotaggio interno, silenziatore incorporato

- * L'attacco 3/5(E) è chiuso per il tipo con silenziatore incorporato.
- * Quando si usa il modello con silenziatore incorporato, l'attacco di scarico non deve venire a contatto diretto con acqua o altri liquidi.
- * La specifica del pilotaggio esterno deve essere ordinata come Esecuzione speciale. Per maggiori dettagli, vedere pagina 114.

In caso di unità SI a 16 uscite

Simbolo	Stazioni	Nota
02	2 stazioni	Cablaggio bistabile*1
:	:	
08	8 stazioni	Cablaggio personalizzato*2 (Disponibile fino a 16 elettrovalvole)
02	2 stazioni	
:	:	
16	16 stazioni	

- *1 Cablaggio bistabile: valvole a 2 posizioni monostabili, bistabili, a 3 e 4 posizioni installabili su tutte le stazioni del manifold. L'uso di un'elettrovalvola monostabile a 2 posizioni dà origine al non utilizzo di un segnale. Se non lo si desidera, specificare il cablaggio personalizzato al momento dell'ordine.
- *2 Cablaggio personalizzato: Indicare le specifiche di cablaggio mediante scheda tecnica del manifold. (Nota: il cablaggio monostabile non ammette l'uso di valvole bistabili a 2, 3 e 4 posizioni).
- * È compreso anche il numero di piastre di otturazione.
- * Per il prodotto senza l'unità SI (S0), fare attenzione al numero massimo di elettrovalvole dell'unità SI che saranno montate. Se la disposizione è specificata, indicarla sulla scheda tecnica del manifold.

8 Montaggio e opzione

Simbolo	Montaggio
—	Montaggio diretto
D□	Montaggio su guida DIN

- * Inserire il numero di stazioni in □ quando è maggiore del numero di stazioni valvola. (Consultare "Opzione guida DIN" sotto.)
- * Vedere pag. 118 per il fissaggio del manifold con montaggio guida DIN.
- * Il montaggio su guida DIN (D□) non è disponibile per il prodotto senza l'unità SI (S0).

Opzione guida DIN

—	Montaggio su guida DIN (con guida DIN)
0	Montaggio su guida DIN (senza guida DIN)
3	Per 3 stazioni
:	:
24	Per 24 stazioni

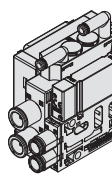
Indicare una guida più lunga rispetto a quella standard.

- * Consultare le dimensioni L3 per lunghezza della guida DIN e ordinarla a parte. (Per il codice della guida DIN, consultare pagina 110).

- *1 Senza unità SI, la polarità dell'uscita è decisa dall'unità SI utilizzata. Assicurarsi la corrispondenza con le specifiche comuni delle valvole da usare.
- *2 Il tipo comune positivo (NPN) non è disponibile.
- *3 IP40 per specifica connettore di comunicazione applicabile D-sub.
- * Non è possibile montare la guida DIN senza unità SI.
- *4 Solo il tipo a 32 uscite è disponibile.

7 Attacchi A, B (millimetri/raccordo istantaneo)

Simbolo	Attacco A, B	JSY1000	JSY3000	JSY5000
C2	Ø 2	●	—	—
C4	Ø 4	●	—	—
C6	Ø 6	●	●	—
C8	Ø 8	—	●	—
C10	Ø 10	—	—	●
C12	Ø 12	—	—	●
CM*1	Attacco diritto, misure combinate	●	●	●
Attacchi P,E (Raccordo istantaneo)		Ø 8	Ø 10	Ø 12

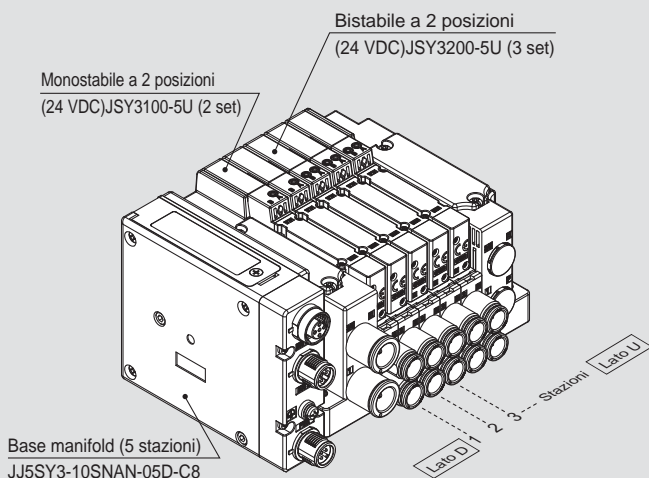


- *1 Nel caso di "CM", indicare la misura sulla scheda tecnica del manifold.
- * Il passo manifold JSY1000 per C2 e C4 è 6.5 mm e 9 mm per C6. Quando è selezionato CM, il passo manifold è diverso a seconda del raccordo selezionato.

Per maggiori dettagli sul sistema in Bus di campo integrato (per uscite) EX260, consultare il catalogo WEB e il manuale operativo. Per maggiori dettagli sui codici delle unità SI da montare, consultare pagina 104. Scaricare il Manuale operativo dal sito web di SMC, <https://www.smc.eu>

Codici di ordinazione assieme manifold

Esempio (JJ5SY3-10SNAN-□)



JJ5SY3-10SNAN-05D-C8 -- 1 set (tipo 10, codice base manifold con 5 stazioni)
 * **JSY3100-5U**..... 2 set – (Codice monostabile 2 posizioni)
 * **SY3200-5U1**..... 3 set – (Codice bistabile 2 posizioni)
 ↳ L'asterisco indica un assieme. Anteporlo ai codici delle valvole, etc.

· La disposizione della valvola è numerata come la 1ª stazione dal lato D.
 · Sotto il codice del manifold, indicare le valvole da montare in ordine dalla prima stazione come mostrato nella figura. Se la disposizione risulta complicata, indicarlo su una scheda tecnica del manifold.

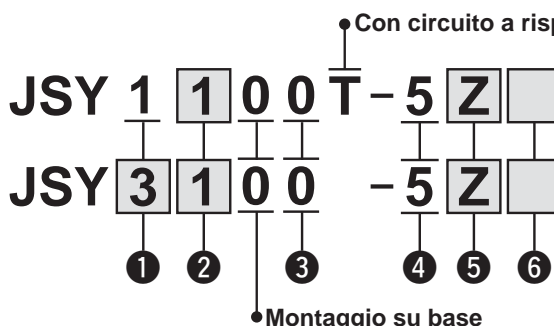
Pilotaggio interno

Codici di ordinazione valvole (con vite di montaggio)

Per le specifiche della valvola, andare a pag. 11

Serie JSY1000

Serie JSY3000/5000



Esecuzione speciale
 (Per maggiori dettagli, vedere pagina 114.)

Specifiche
Con circuito a risparmio energetico (DC): 0.1 W (JSY3000/5000)
Pilotaggio esterno

1 Serie

1	JSY1000
3	JSY3000
5	JSY5000

3 Metodo di scarico pilota

0	Scarico individuale valvola pilota
---	------------------------------------

4 Tensione nominale

5	24 VDC
---	--------

2 Funzione

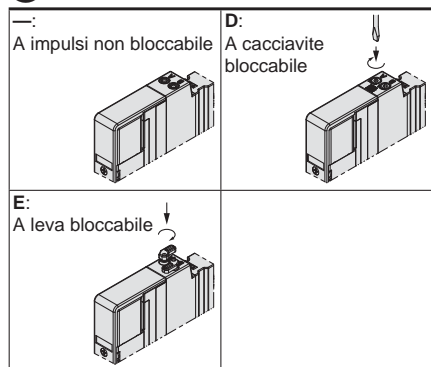
1	2 posizioni	Monostabile
2		Bistabile
3	3 posizioni	Centri chiusi
4		Centri in scarico
5		Centri in pressione
A	Bistabile a 3 vie e 4 posizioni	N.C./N.C.
B		N.A./N.A.
C		N.C./N.A.

5 LED/Circuito di protezione e specifica comune

Simbolo	Con LED	Circuito di protezione	Specifica comune
U	●	●	Non polarizzato
Z	●	●	Comune positivo
NZ	●	●	Comune negativo

* Selezionare una valvola tra U o Z quando la polarità dell'uscita dell'unità SI è — (comune positivo).
 Selezionare una valvola tra R o NZ quando la polarità dell'uscita dell'unità SI è "N" (comune negativo).
 * Per la serie JSY1000 sono disponibili solo i tipi "Z" e "NZ".
 * Quando si seleziona il tipo di specifica comune non polarizzato, adottare le opportune misure per prevenire picchi di tensione. Per maggiori dettagli, vedere pagina 117.

6 Azionamento manuale



* Il tipo a leva bloccabile "E" non è disponibile per JSY1000.

* **Quando si ordina una valvola individualmente, la guarnizione base non è compresa.**
 Se necessario per la manutenzione, ordinare la guarnizione base a parte dato che questa è montata sul manifold.
 Consultare pagina 107 per i codici della guarnizione base e della vite di montaggio.

⚠ Precauzione

Se la serie JSY 3 0 0 0 / 5 0 0 0 sarà continuamente alimentata, assicurarsi di utilizzare il circuito a risparmio energetico (tipo per funzionamento continuo). Vedere "Esecuzione speciale" a pagina 114.
 Inoltre, quando è utilizzata con un tempo di eccitazione superiore al 50 %, selezionare il circuito a risparmio energetico.
 Per la serie JSY 1 0 0 0 è disponibile solo il circuito a risparmio energetico.

⚠ Tipo di protezione classe III (Indicazione:)

Grafico
 Valvola
 Base modulare in resina
 Plug-in
 Flat cable D-sub
 Box morsetteria
 Cavo
 EX600
 EX250
 EX260
 EX120
 Dimensioni comuni
 Esploso del manifold
 Raccordi, parti di ricambio, accessori
 Accessori manifold
 Esecuzioni speciali
 Precauzioni specifiche del prodotto

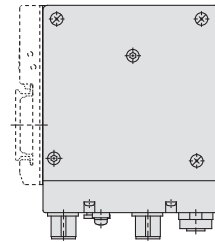
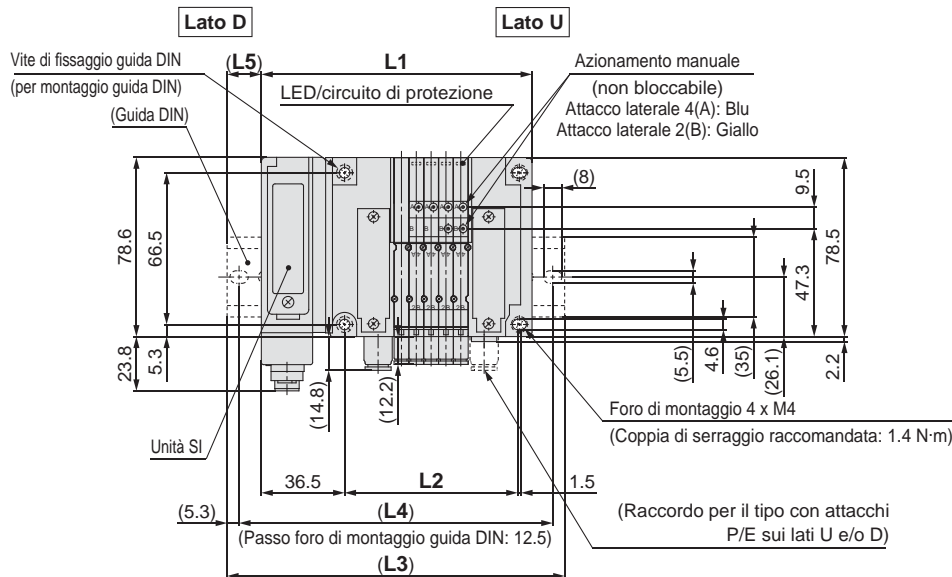
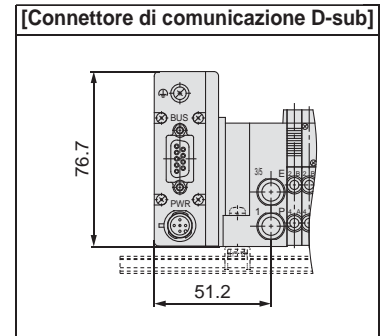
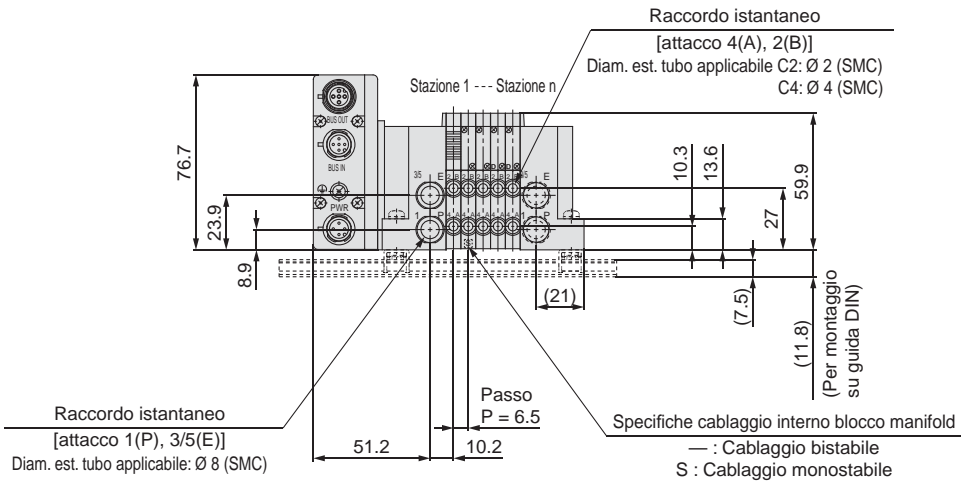
Serie JSY1000/3000/5000

Tipo 10/Attacchi Laterali (Raccordi applicabili Ø 2 e Ø 4)

Dimensioni: Serie JSY1000

EX260

JJ5SY1-10S□ - Stazioni $\frac{U}{D}$ - C₂(D)



- * Le figure mostrano "JJ5SY1-10SQA-05D-C4."
- * Consultare pagina 89 per le dimensioni del pilotaggio esterno (esecuzioni speciali) e del silenziatore.
- * Quando si seleziona CM per attacchi A, B misti e C6 (passo 9 mm) è incluso, fare riferimento a pagina 92 per le dimensioni.

L: Dimensioni

n: Stazioni

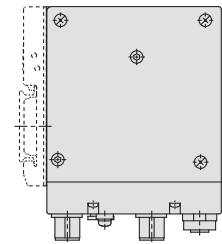
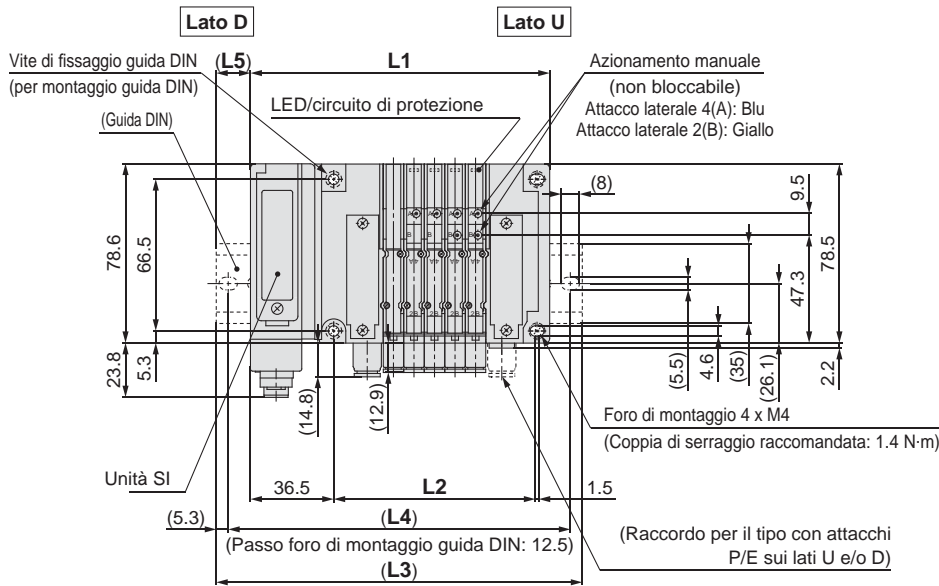
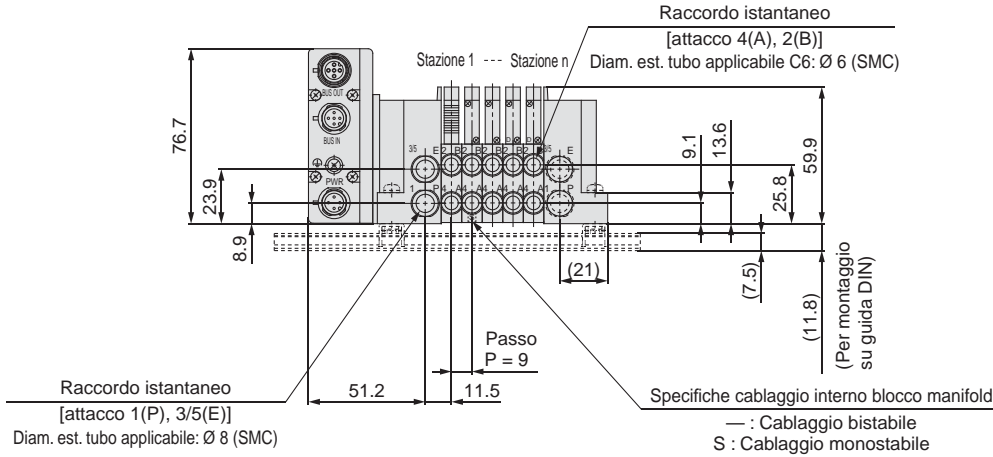
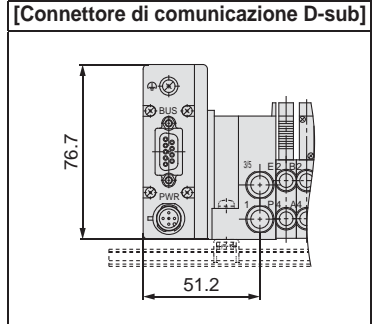
L \ n	2	3	4	5	6	7	8	9	10	11	12	13	14	15	16
L1	99.2	105.7	112.2	118.7	125.2	131.7	138.2	144.7	151.2	157.7	164.2	170.7	177.2	183.7	190.2
L2	56.4	62.9	69.4	75.9	82.4	88.9	95.4	101.9	108.4	114.9	121.4	127.9	134.4	140.9	147.4
L3	123	135.5	135.5	148	160.5	160.5	173	173	185.5	185.5	198	198	210.5	210.5	223
L4	112.5	125	125	137.5	150	150	162.5	162.5	175	175	187.5	187.5	200	200	212.5
L5	12	15	12	15	18	15	18	14	17	14	17	14	17	14	17

L \ n	17	18	19	20	21	22	23	24
L1	196.7	203.2	209.7	216.2	222.7	229.2	235.7	242.2
L2	153.9	160.4	166.9	173.4	179.9	186.4	192.9	199.4
L3	223	235.5	235.5	248	248	260.5	260.5	273
L4	212.5	225	225	237.5	237.5	250	250	262.5
L5	13	16	13	16	13	16	13	16

Tipo 10/Attacchi Lateralali (Raccordi applicabili Ø 6)
EX260

Dimensioni: Serie JSY1000

JJ5SY1-10S□ - Stazioni $\frac{U}{D}$ - C6(D)



- * Le figure mostrano "JJ5SY1-10SQA-05D-C6."
- * Consultare pagina 89 per le dimensioni del pilotaggio esterno (esecuzioni speciali) e del silenziatore.
- * Quando si seleziona CM per attacchi A, B misti, fare riferimento a pagina 92 per le dimensioni.

L: Dimensioni

n: Stazioni

L \ n	2	3	4	5	6	7	8	9	10	11	12	13	14	15	16
L1	104.2	113.2	122.2	131.2	140.2	149.2	158.2	167.2	176.2	185.2	194.2	203.2	212.2	221.2	230.2
L2	61.4	70.4	79.4	88.4	97.4	106.4	115.4	124.4	133.4	142.4	151.4	160.4	169.4	178.4	187.4
L3	135.5	148	148	160.5	173	173	185.5	198	210.5	210.5	223	235.5	235.5	248	260.5
L4	125	137.5	137.5	150	162.5	162.5	175	187.5	200	200	212.5	225	225	237.5	250
L5	16	18	13	15	17	12	14	16	17	13	15	16	12	14	15

L \ n	17	18	19	20	21	22	23	24
L1	239.2	248.2	257.2	266.2	275.2	284.2	293.2	302.2
L2	196.4	205.4	214.4	223.4	232.4	241.4	250.4	259.4
L3	273	273	285.5	298	310.5	310.5	323	335.5
L4	262.5	262.5	275	287.5	300	300	312.5	325
L5	17	13	14	16	18	13	15	17

Grafico

Valvola

Base modulare in resina

Plug-in

Flat cable D-sub

Box morsetti

Cavo

EX600

EX250

EX260

EX120

Dimensioni comuni

Esplodo del manifold

Raccordi, parti di ricambio, accessori

Accessori manifold

Esecuzioni speciali

Precauzioni specifiche del prodotto

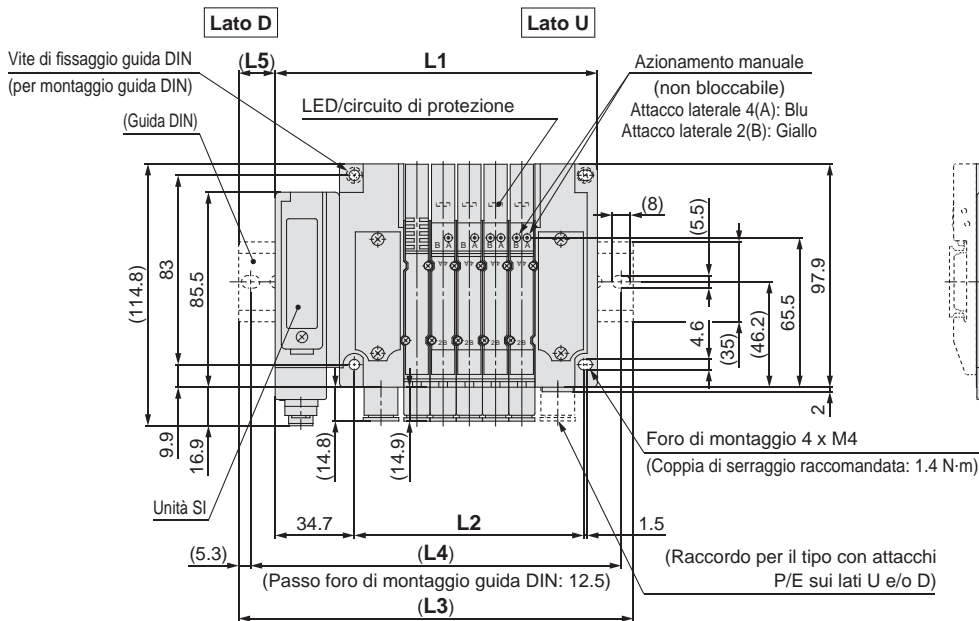
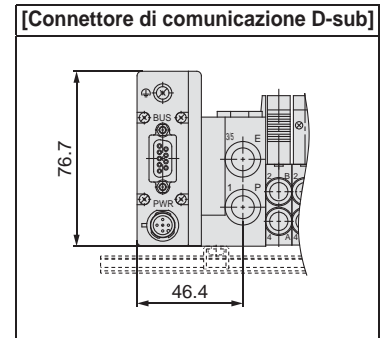
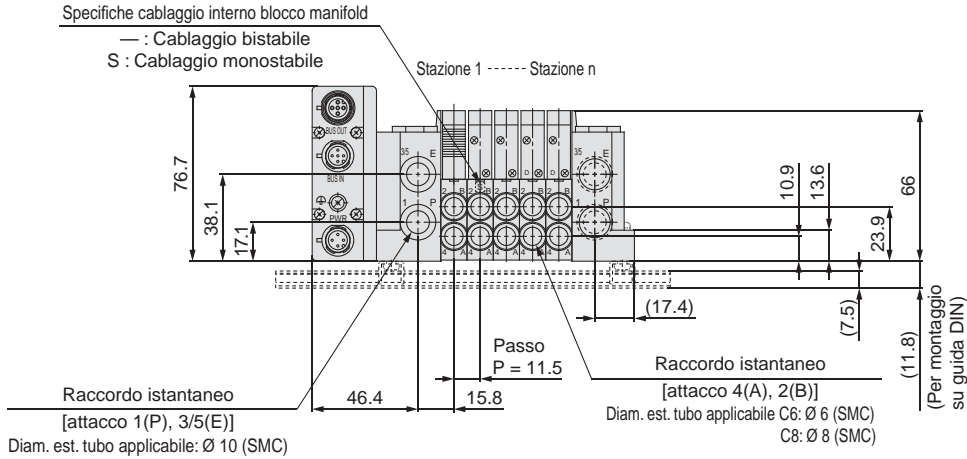
Serie JSY1000/3000/5000

Tipo 10/Attacchi Laterali

EX260

Dimensioni: Serie JSY3000

JJ5SY3-10S□ - Stazioni $\frac{U}{D}$ - C₆/C₈(D)



* Le figure mostrano "JJ5SY3-10SQA-05D-C8."

* Consultare pagina 90 per le dimensioni del pilotaggio esterno (esecuzioni speciali) e del silenziatore.

L: Dimensioni

n: Stazioni

L \ n	2	3	4	5	6	7	8	9	10	11	12	13	14	15	16
L1	106.8	118.3	129.8	141.3	152.8	164.3	175.8	187.3	198.8	210.3	221.8	233.3	244.8	256.3	267.8
L2	66.1	77.6	89.1	100.6	112.1	123.6	135.1	146.6	158.1	169.6	181.1	192.6	204.1	215.6	227.1
L3	135.5	148	160.5	173	185.5	198	210.5	210.5	223	235.5	248	260.5	273	285.5	298
L4	125	137.5	150	162.5	175	187.5	200	200	212.5	225	237.5	250	262.5	275	287.5
L5	15	15	16	16	17	17	18	12	12	13	13	14	14	15	15

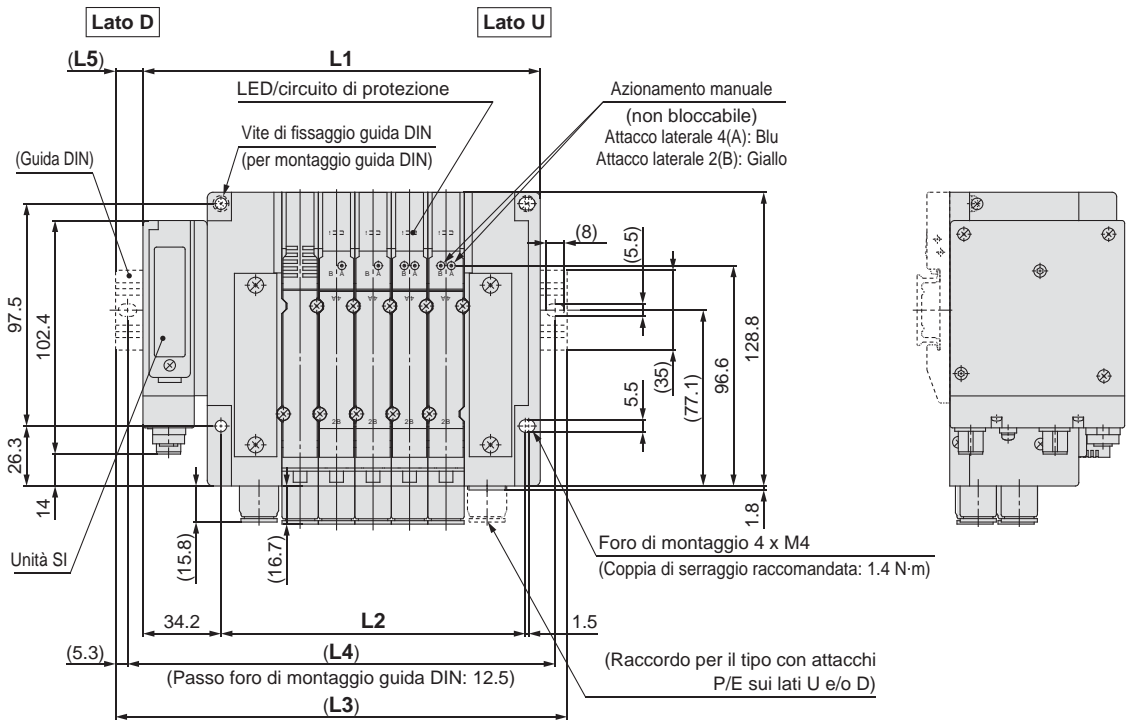
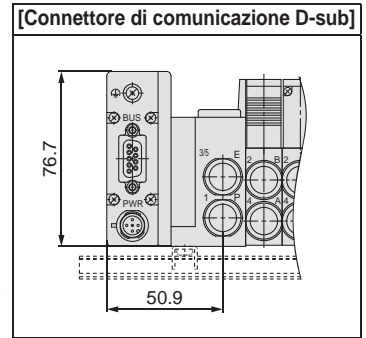
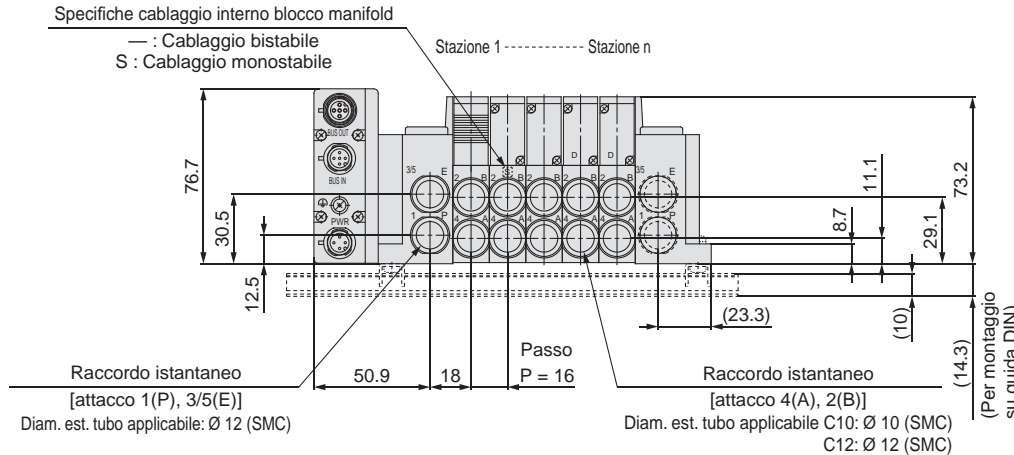
L \ n	17	18	19	20	21	22	23	24
L1	279.3	290.8	302.3	313.8	325.3	336.8	348.3	359.8
L2	238.6	250.1	261.1	273.1	284.6	296.1	307.6	319.1
L3	310.5	323	335.5	348	360.5	360.5	373	385.5
L4	300	312.5	325	337.5	350	350	362.5	375
L5	16	16	17	17	18	12	13	13

Tipo 10/Attacchi Lateralali

EX260

Dimensioni: Serie JSY5000

JJ5SY5-10S□ - Stazioni $\frac{U}{D}$ - C10 (D) C12 (D)



* Le figure mostrano "JJ5SY5-10SQA-05D-C12."
 * Consultare pagina 91 per le dimensioni del pilotaggio esterno (esecuzioni speciali) e del silenziatore.

L: Dimensioni

n: Stazioni

L \ n	2	3	4	5	6	7	8	9	10	11	12	13	14	15	16
L1	126.2	142.2	158.2	174.2	190.2	206.2	222.2	238.2	254.2	270.2	286.2	302.2	318.2	334.2	350.2
L2	85.5	101.5	117.5	133.5	149.5	165.5	181.5	197.5	213.5	229.5	245.5	261.5	277.5	293.5	309.5
L3	160.5	173	185.5	198	223	235.5	248	273	285.5	298	310.5	335.5	348	360.5	385.5
L4	150	162.5	175	187.5	212.5	225	237.5	262.5	275	287.5	300	325	337.5	350	375
L5	17	16	14	12	17	15	13	18	16	14	12	17	15	13	18

L \ n	17	18	19	20	21	22	23	24
L1	366.2	382.2	398.2	414.2	430.2	446.2	462.2	478.2
L2	325.5	341.5	357.5	373.5	389.5	405.5	421.5	437.5
L3	398	410.5	423	448	460.5	473	485.5	510.5
L4	387.5	400	412.5	437.5	450	462.5	475	500
L5	16	14	13	17	15	14	12	16

Grafico

Valvola

Base modulare in resina

Plug-in

Flat cable D-sub

Box morsettiere

Cavo

EX600

EX250

EX260

EX120

Dimensioni comuni

Esplodo del manifold

Raccordi, parti di ricambio, accessori

Accessori manifold

Esecuzioni speciali

Precauzioni specifiche del prodotto

Plug-in Base modulare in resina

EX120

Serie JSY1000/3000/5000



Pilotaggio interno

Codici di ordinazione del manifold

JJ5SY **3** - 10 S3 **Q** - **05** **D** - - -

1
2
3
4
5
6
7
8



Esecuzioni speciali
(Per maggiori dettagli, vedere pagina 114).

Specifiche
Pilotaggio esterno (Assieme modulo SUP/EXH)

1 Serie

1	JSY1000
3	JSY3000
5	JSY5000

2 Tipo

10	Attacchi laterali
----	-------------------

4 Stazioni valvola

Simbolo	Stazioni	Nota
02	2 stazioni	Cablaggio bistabile*1
08	8 stazioni	
02	2 stazioni	Cablaggio personalizzato*2 (Disponibile fino a 16 elettrovalvole)
16	16 stazioni	

3 Unità SI

0	Senza unità SI	
Q	DeviceNet™ (NPN comune positivo)	
R1	OMRON CompoBus/S	16 uscite
R2	(Comune positivo NPN)	8 uscite
V	CC-Link, (comune positivo NPN)	
ZB*1	CompoNet™	Comune positivo (NPN)
ZBN*1		Comune negativo (PNP)

*1 Il connettore di comunicazione (per il lato opposto) non è fornito. Ordinarlo separatamente.

* Assicurarsi la corrispondenza con le specifiche comuni della valvola da usare.

5 Posizione attacco P, E

U	Lato U (da 2 a 10 stazioni)
D	Lato D (da 2 a 10 stazioni)
B	Entrambi i lati (da 2 a 16 stazioni)

6 Modulo SUP/EXH

-	Pilotaggio interno
S	Pilotaggio interno, silenziatore incorporato

* L'attacco 3/5(E) è chiuso per il tipo con silenziatore incorporato.

* La specifica del pilotaggio esterno deve essere ordinata come Esecuzione speciale. Per maggiori dettagli, vedere pagina 114.

*1 Cablaggio bistabile: valvole a 2 posizioni monostabili, bistabili, a 3 e 4 posizioni installabili su tutte le stazioni del manifold. L'uso di un'elettrovalvola monostabile a 2 posizioni dà origine al non inutilizzo di un segnale. Se non lo si desidera, specificare il cablaggio personalizzato al momento dell'ordine.

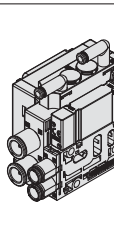
*2 Cablaggio personalizzato: Indicare le specifiche di cablaggio mediante scheda tecnica del manifold. (Nota: il cablaggio monostabile non ammette l'uso di valvole bistabili a 2, 3 e 4 posizioni).

* È compreso anche il numero di piastre di otturazione.

* Dato che l'unità SI tipo R2 ha 8 uscite, è possibile alloggiare fino a 8 elettrovalvole.

7 Attacchi A, B (millimetri/raccordo istantaneo)

Simbolo	Attacco A, B	JSY1000	JSY3000	JSY5000
C2	Ø 2	●	—	—
C4	Ø 4	●	—	—
C6	Ø 6	●	●	—
C8	Ø 8	—	●	—
C10	Ø 10	—	—	●
C12	Ø 12	—	—	●
CM*1	Attacco diritto, misure combinate	●	●	●
Attacco P, E (Raccordi istantanei)		Ø 8	Ø 10	Ø 12



*1 Nel caso di "CM", indicare la misura sulla scheda tecnica del manifold.

* Il passo manifold JSY1000 per C2 e C4 è 6.5 mm e 9 mm per C6. Quando è selezionato CM, il passo manifold è diverso a seconda del raccordo selezionato.

8 Montaggio e opzione

Simbolo	Montaggio
-	Montaggio diretto
D□	Montaggio su guida DIN

* Inserire il numero di stazioni in □ quando è maggiore del numero di stazioni valvola. (Consultare "Opzione guida DIN" sotto.)

* Vedere pag. 118 per il fissaggio del manifold con montaggio guida DIN.

Opzione guida DIN

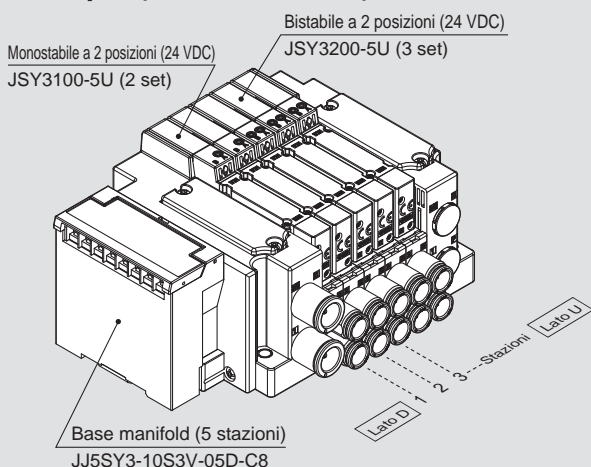
-	Montaggio su guida DIN (con guida DIN)	
0	Montaggio su guida DIN (senza guida DIN)	
3	Per 3 stazioni	Indicare una guida più lunga rispetto a quella standard.
⋮	⋮	
16	Per 16 stazioni	

* Se la guida DIN deve essere montata senza un'unità SI, selezionare "D 0". Consultare le dimensioni L 3 per lunghezza della guida DIN e ordinarla a parte. (Per il codice della guida DIN, consultare pagina 110).

Per maggiori dettagli sul sistema in bus di campo tipo integrato (per uscite) EX120, consultare il catalogo WEB e il Manuale Operativo. Per maggiori dettagli sui codici delle unità SI da montare, consultare pagina 105. Scaricare il Manuale Operativo dal sito web di SMC, <https://www.smc.eu>

Codici di ordinazione assieme manifold

Esempio (JJ5SY3-10S3V-□)



JJ5SY3-10S3V-05D-C8 ... 1 set (tipo 10, codice base manifold con 5 stazioni)
 * JSY3100-5U 2 set – (Codice monostabile 2 posizioni)
 * SY3200-5U1 3 set – (Codice bistabile 2 posizioni)
 ↳ L'asterisco indica un assieme. Anteporlo ai codici delle valvole, etc.

· La disposizione della valvola è numerata come la 1ª stazione dal lato D.
 · Sotto il codice del manifold, indicare le valvole da montare in ordine dalla prima stazione come mostrato nella figura. Se la disposizione risulta complicata, indicarlo su una scheda tecnica del manifold.

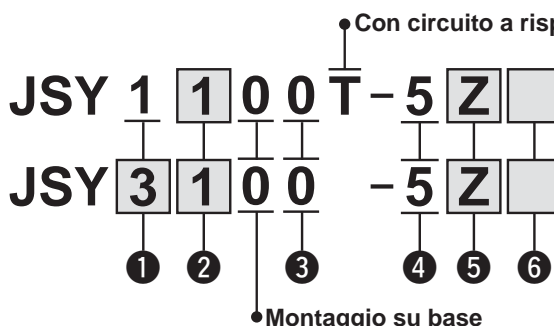
Pilotaggio interno

Codici di ordinazione valvole (con vite di montaggio)

Per le specifiche della valvola, andare a pag. 11.

Serie JSY1000

Serie JSY3000/5000



Esecuzione speciale
 (Per maggiori dettagli, vedere pagina 114.)

Specifiche
Con circuito a risparmio energetico (DC): 0.1 W (JSY3000/5000)
Pilotaggio esterno

1 Serie

1	JSY1000
3	JSY3000
5	JSY5000

3 Metodo di scarico pilota

0	Scarico individuale valvola pilota
---	------------------------------------

4 Tensione nominale

5	24 VDC
---	--------

2 Funzione

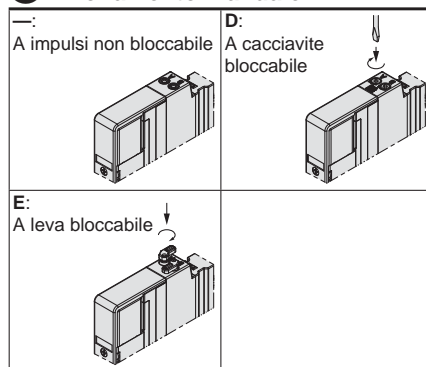
1	Monostabile
2	2 posizioni
3	Bistabile
4	3 posizioni
5	Centri chiusi
A	Centri in scarico
B	Centri in pressione
C	4 posizioni
	bistabile 3 vie
	N.C./N.C.
	N.A./N.A.
	N.C./N.A.

5 LED/circuito di protezione e specifica comune

Simbolo	Con LED	Circuito di protezione	Specifiche comuni
U	●	●	Non polarizzato
Z	●	●	Comune positivo
NZ	●	●	Comune negativo

- * Selezionare una valvola tra U o Z quando la specifica dell'unità SI è comune positivo. Selezionare una valvola tra U o NZ quando la specifica dell'unità SI è ZBN (comune negativo).
- * Per la serie JSY1000 sono disponibili solo i tipi "Z" e "NZ".
- * Quando si seleziona il tipo di specifica comune non polarizzato, adottare le opportune misure per prevenire picchi di tensione. Per maggiori dettagli, vedere pagina 117.

6 Azionamento manuale



* Il tipo a leva bloccabile "E" non è disponibile per JSY1000.

* **Quando si ordina una valvola individualmente, la guarnizione base non è compresa.** Se necessario per la manutenzione, ordinare la guarnizione base a parte dato che questa è montata sul manifold. Consultare pagina 107 per i codici della guarnizione base e della vite di montaggio.

⚠ Precauzione

Se la serie JSY 3000/5000 sarà continuamente alimentata, assicurarsi di utilizzare il circuito a risparmio energetico (tipo per funzionamento continuo). Vedere "Esecuzione speciale" a pagina 114. Inoltre, quando è utilizzata con un tempo di eccitazione superiore al 50 %, selezionare il circuito a risparmio energetico. Per la serie JSY1000 è disponibile solo il circuito di risparmio energetico.

⚠ Tipo di protezione classe III (Indicazione: ⚡)

Grafico
 Valvola
 Base modulare in resina
 Plug-in
 Flat cable D-sub
 Box morsetteria
 Cavo
 EX600
 EX250
 EX260
 EX120
 Dimensioni comuni
 Esploso del manifold
 Ricambi, parti di ricambio, accessori
 Accessori manifold
 Esecuzioni speciali
 Precauzioni specifiche del prodotto

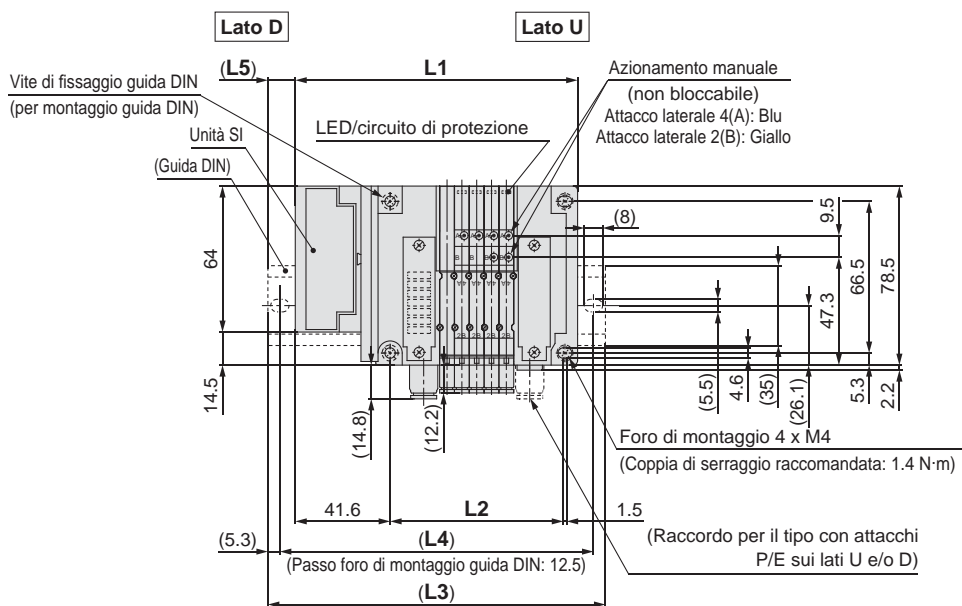
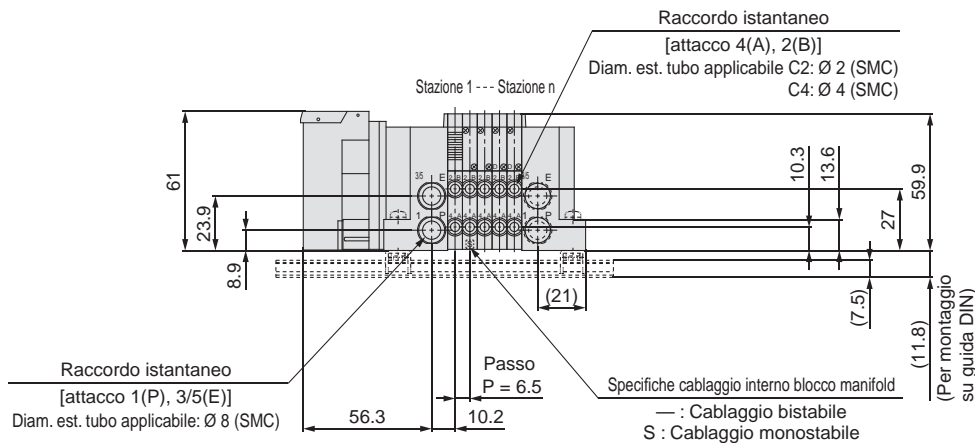
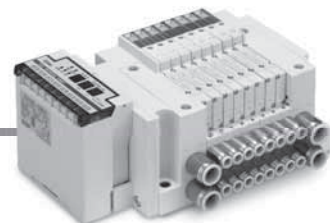
Serie JSY1000/3000/5000

Tipo 10/Attacchi Lateralali (Raccordi applicabili Ø 2 e Ø 4)

Dimensioni: Serie JSY1000

EX120

JJ5SY1-10S3□ - Stazioni $\frac{U}{D}$ - C₂(D)



- * Le figure mostrano "JJ5SY1-10S3V-05D-C4."
- * Consultare pagina 89 per le dimensioni del pilotaggio esterno (esecuzioni speciali) e del silenziatore.
- * Quando si seleziona CM per attacchi A, B misti e C6 (passo 9 mm) è incluso, fare riferimento a pagina 92 per le dimensioni.

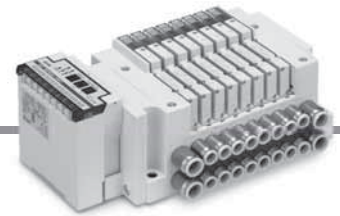
L: Dimensioni

n: Stazioni

L \ n	2	3	4	5	6	7	8	9	10	11	12	13	14	15	16
L1	104.3	110.8	117.3	123.8	130.3	136.8	143.3	149.8	156.3	162.8	169.3	175.8	182.3	188.8	195.3
L2	56.4	62.9	69.4	75.9	82.4	88.9	95.4	101.9	108.4	114.9	121.4	127.9	134.4	140.9	147.4
L3	135.5	135.5	148	148	160.5	160.5	173	173	185.5	198	198	210.5	210.5	223	223
L4	125	125	137.5	137.5	150	150	162.5	162.5	175	187.5	187.5	200	200	212.5	212.5
L5	16	12	15	12	15	12	15	12	15	18	14	17	14	17	14

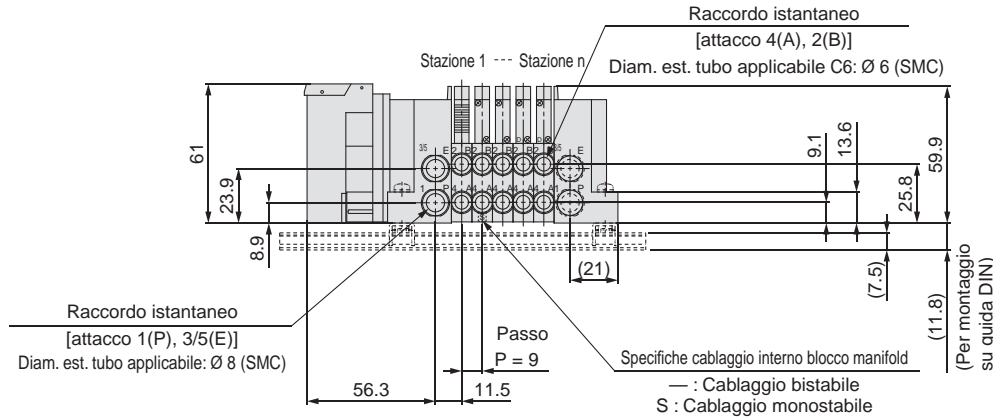
Tipo 10/Attacchi Lateral (Raccordi applicabili Ø 6)

EX120



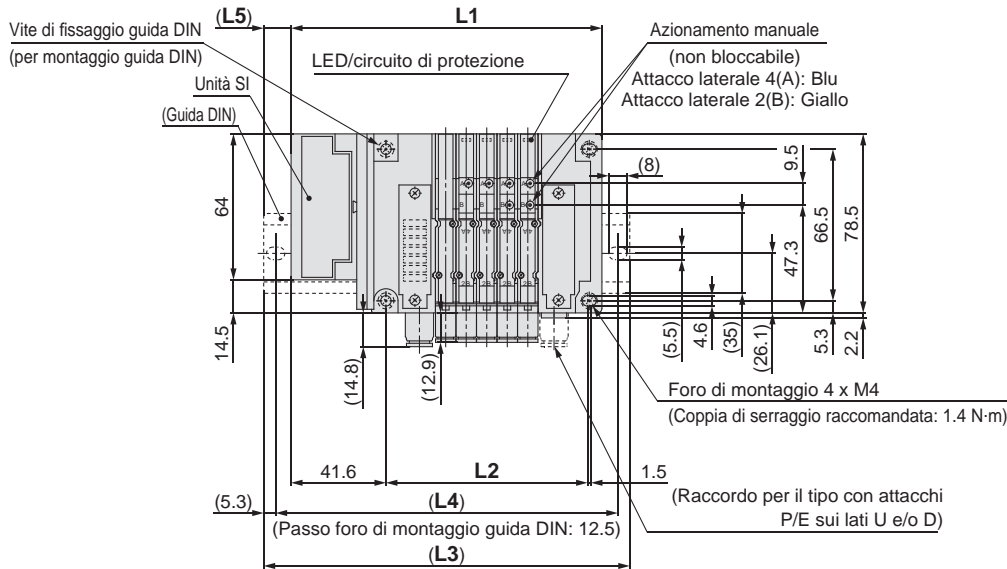
Dimensioni: Serie JSY1000

JJ5SY1-10S3□ - Stazioni $\frac{U}{D}$ - C6(D)



Lato D

Lato U



* Le figure mostrano "JJ5SY1-10S3V-05D-C6."

* Consultare pagina 89 per le dimensioni del pilotaggio esterno (esecuzioni speciali) e del silenziatore.

* Quando si seleziona CM per attacchi A, B misti, fare riferimento a pagina 92 per le dimensioni.

L: Dimensioni

n: Stazioni

L \ n	2	3	4	5	6	7	8	9	10	11	12	13	14	15	16
L1	109.3	118.3	127.3	136.3	145.3	154.3	163.3	172.3	181.3	190.3	199.3	208.3	217.3	226.3	235.3
L2	61.4	70.4	79.4	88.4	97.4	106.4	115.4	124.4	133.4	142.4	151.4	160.4	169.4	178.4	187.4
L3	135.5	148	160.5	160.5	173	185.5	198	198	210.5	223	223	235.5	248	260.5	260.5
L4	125	137.5	150	150	162.5	175	187.5	187.5	200	212.5	212.5	225	237.5	250	250
L5	13	15	17	12	14	16	17	13	15	16	12	14	15	17	13

Grafico
Valvola
Base modulare in Plug-in resina
Flat cable D-sub
Box morsettera
Cavo
EX600
EX250
EX260
EX120
Dimensioni comuni
Esplodo del manifold
Raccordi, parti di ricambio, accessori
Accessori manifold
Esecuzioni speciali
Precauzioni specifiche del prodotto

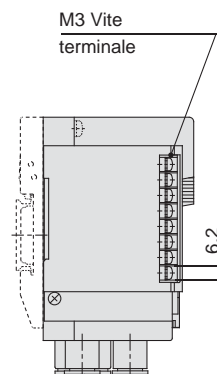
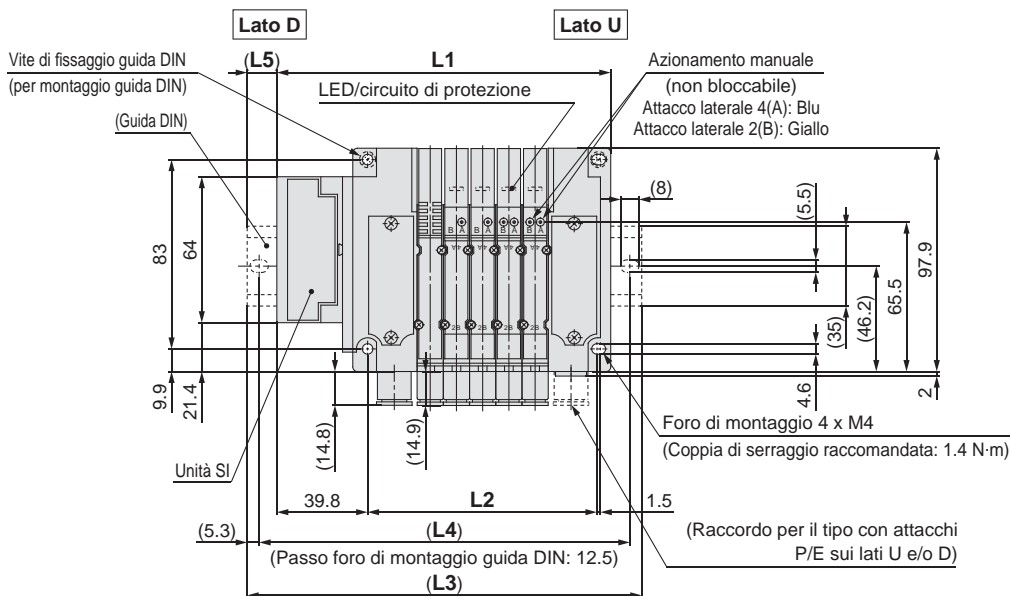
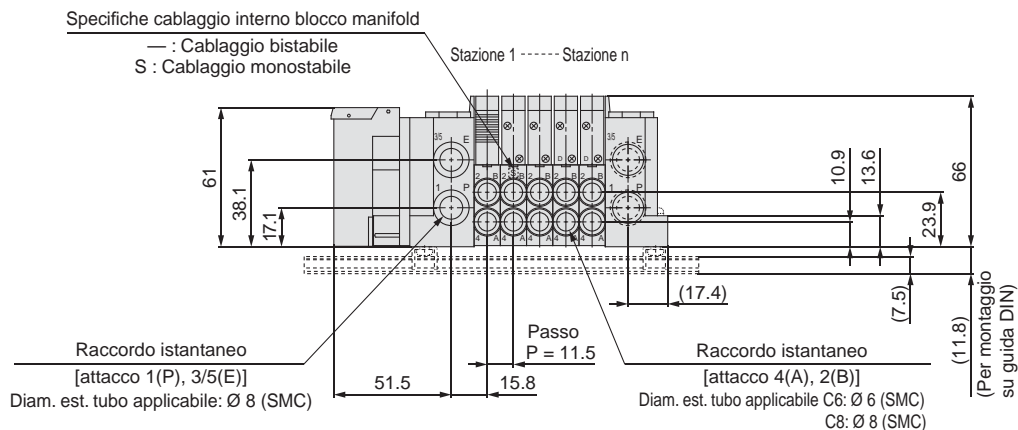
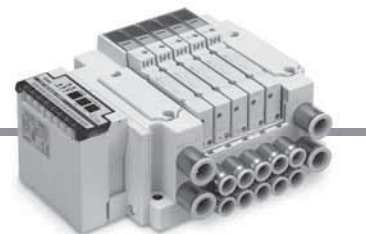
Serie JSY1000/3000/5000

Tipo 10/Attacchi Lateral

EX120

Dimensioni: Serie JSY3000

JJ5SY3-10S3□ - Stazioni $\frac{U}{D}$ - C₆/C₈(D)



* Le figure mostrano "JJ5SY3-10S3V-05D-C8."

* Consultare pagina 90 per le dimensioni del pilotaggio esterno (esecuzioni speciali) e del silenziatore.

L: Dimensioni

n: Stazioni

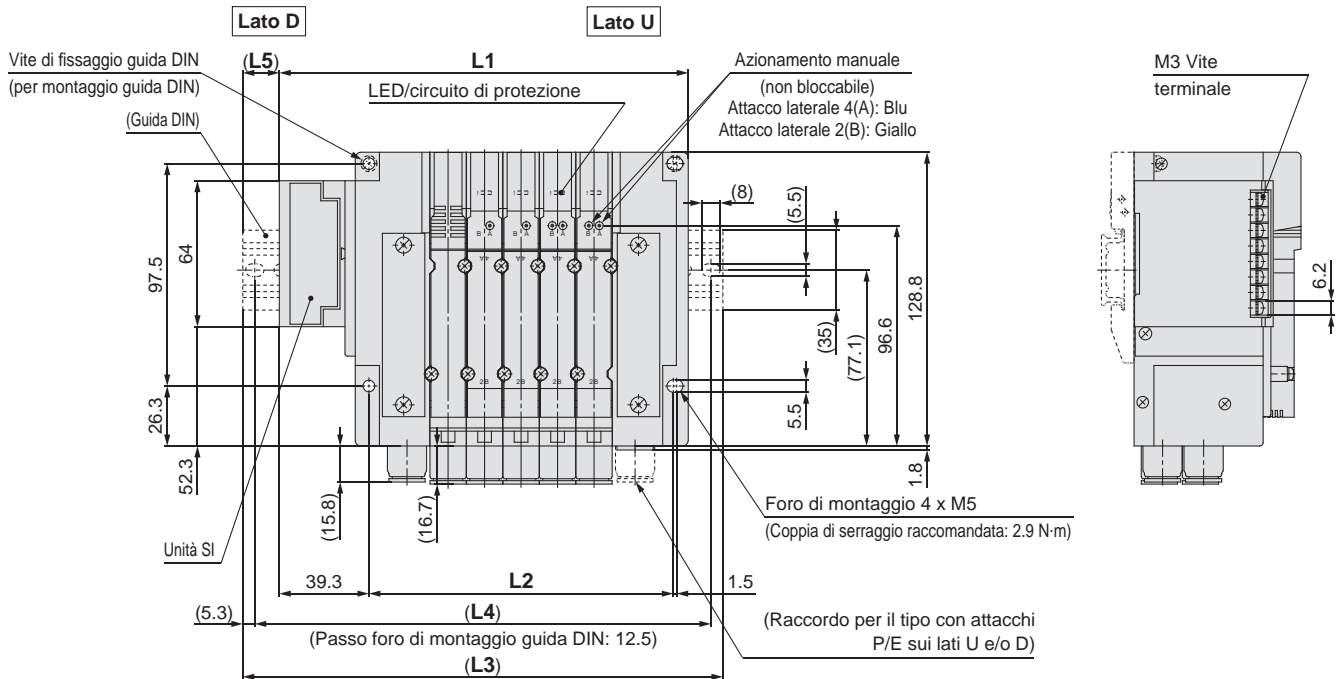
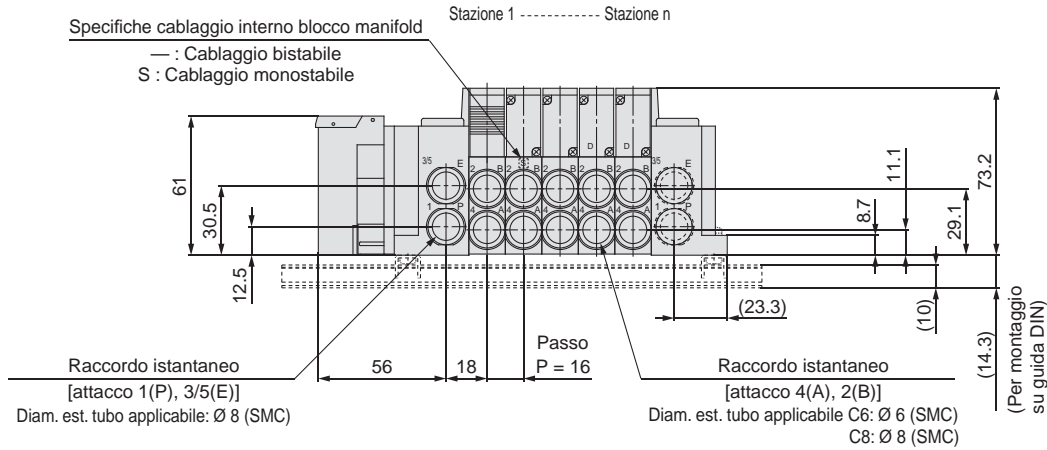
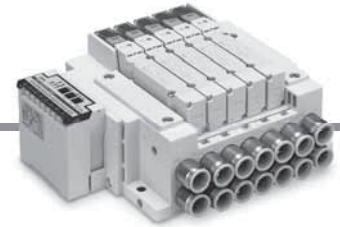
L \ n	2	3	4	5	6	7	8	9	10	11	12	13	14	15	16
L1	111.9	123.4	134.9	146.4	157.9	169.4	180.9	192.4	203.9	215.4	226.9	238.4	249.9	261.4	272.9
L2	66.1	77.6	89.1	100.6	112.1	123.6	135.1	146.6	158.1	169.6	181.1	192.6	204.1	215.6	227.1
L3	135.5	148	160.5	173	185.5	198	210.5	223	235.5	248	260.5	273	273	285.5	298
L4	125	137.5	150	162.5	175	187.5	200	212.5	225	237.5	250	262.5	262.5	275	287.5
L5	12	12	13	13	14	14	15	15	16	16	17	17	12	12	13

Tipo 10/Attacchi Laterali

EX120

Dimensioni: Serie **JSY5000**

JJ5SY5-10S3□ - Stazioni $\frac{U}{D}$ - C10(C12(D))



* Le figure mostrano "JJ5SY5-10S3V-05D-C12."
 * Consultare pagina 91 per le dimensioni del pilotaggio esterno (esecuzioni speciali) e del silenziatore.

L: Dimensioni

n: Stazioni

L \ n	2	3	4	5	6	7	8	9	10	11	12	13	14	15	16
L1	131.3	147.3	163.3	179.3	195.3	211.3	227.3	243.3	259.3	275.3	291.3	307.3	323.3	339.3	355.3
L2	85.5	101.5	117.5	133.5	149.5	165.5	181.5	197.5	213.5	229.5	245.5	261.5	277.5	293.5	309.5
L3	160.5	173	198	210.5	223	235.5	260.5	273	285.5	310.5	323	335.5	348	373	385.5
L4	150	162.5	187.5	200	212.5	225	250	262.5	275	300	312.5	325	337.5	362.5	375
L5	15	13	17	16	14	12	17	15	13	18	16	14	12	17	15

Grafico
 Valvola
 Base modulare in Plug-in resina
 Flat cable D-sub
 Box morsetteria
 Cavo
 EX600
 EX250
 EX260
 EX120
 Dimensioni comuni
 Esploso del manifold
 Raccordi, parti di ricambio, accessori
 Accessori manifold
 Esecuzioni speciali
 Precauzioni specifiche del prodotto

Serie JSY1000/3000/5000

Dimensioni comuni

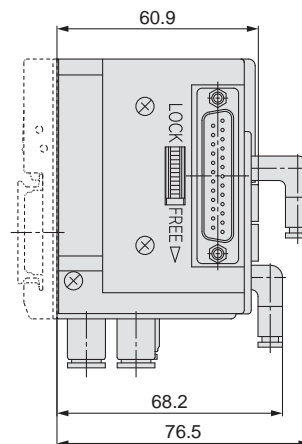
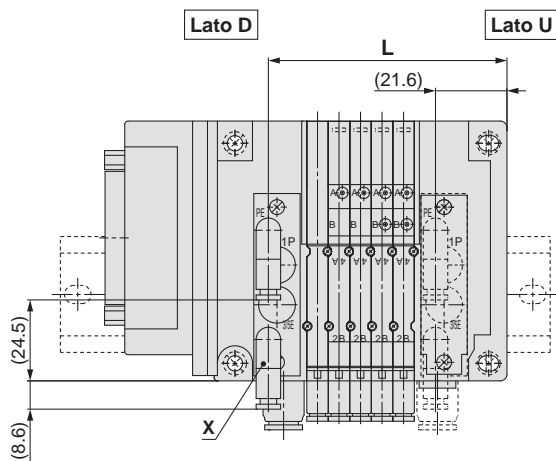
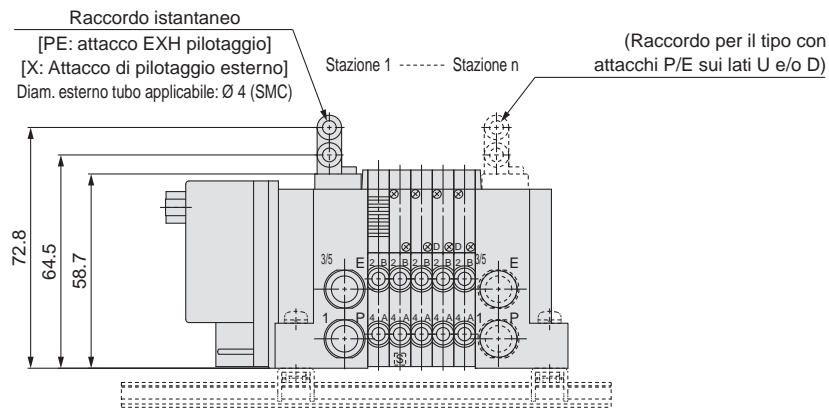
Tipo 10/Attacchi Lateral

Dimensioni: Serie JSY1000

Pilotaggio esterno, silenziatore incorporato

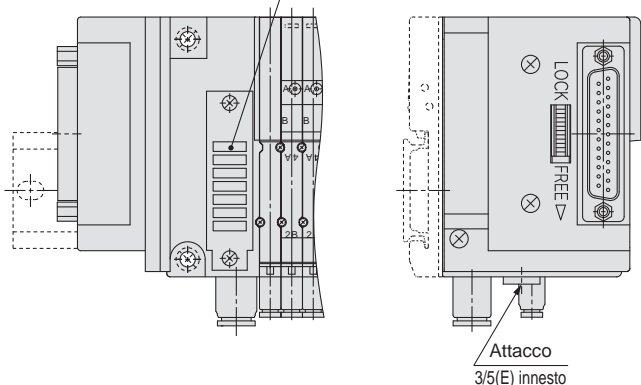
JJ5SY1-10□ - Stazioni $\frac{U}{D}$ (S, R) - $\frac{C2}{C4/C6}$ (D)

Pilotaggio esterno (Esecuzione speciale)
Posizione attacchi P, E: Lato D



Silenziatore integrato
<Pilotaggio interno>
Posizione attacchi P, E: Lato D

Silenziatore (attacco di scarico)
(Specifica silenziatore integrato)



Formula di calcolo per dimensioni L

$$L = 6.5 \times n1 + 9 \times n2 + 39.6$$

n1: Numero di stazioni manifold passo di 6.5 mm
(raccordo applicabile: Ø 2, Ø 4)

n2: Numero di stazioni manifold passo di 9 mm
(raccordo applicabile: Ø 6)

* Le figure mostrano "JJ5SY1-10F2-05DR-C4."

Tipo 10/Attacchi Laterali

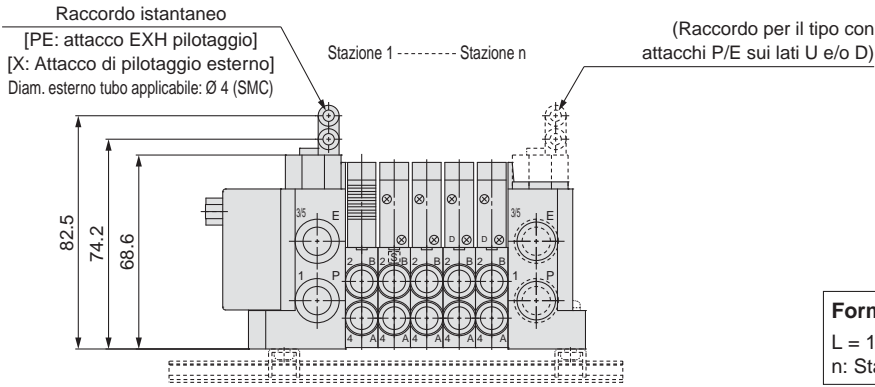
Pilotaggio esterno, silenziatore incorporato

Dimensioni: Serie JSY3000

JJ5SY3-10□ - Stazioni $\frac{U}{D}$ (S, R) - C₈ (D)

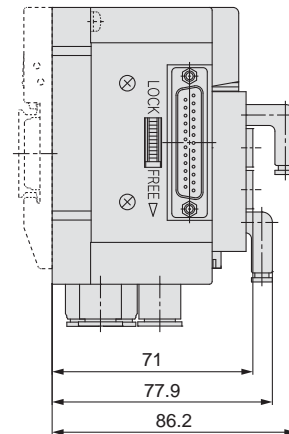
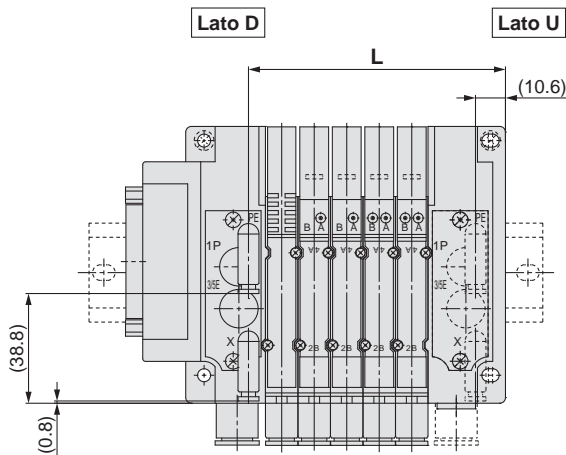
Pilotaggio esterno (Esecuzione speciale)

Posizione attacchi P, E: Lato D



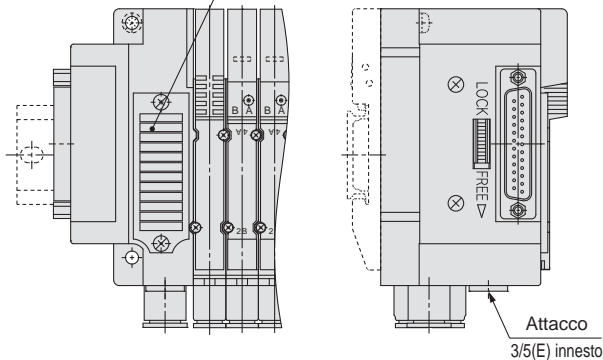
Formula di calcolo per dimensioni L

$L = 11.5 \times n + 33.4$
n: Stazioni del manifold



Silenziatore integrato <Pilotaggio interno>
Posizione attacchi P, E: Lato D

Silenziatore (attacco di scarico)
(Specifica silenziatore integrato)



* Le figure mostrano "JJ5SY3-10F2-05DR-C8."

Grafico
Valvola
Base multipolare Plug-in in resina
Flat cable D-sub
Box morsetti
Cavo
EX600
EX250
EX260
EX120
Dimensioni comuni
Esplodo del manifold
Raccordi, parti di ricambio, accessori
Accessori manifold
Esecuzioni speciali
Precauzioni specifiche del prodotto

Serie JSY1000/3000/5000

Tipo 10/Attacchi Lateralali

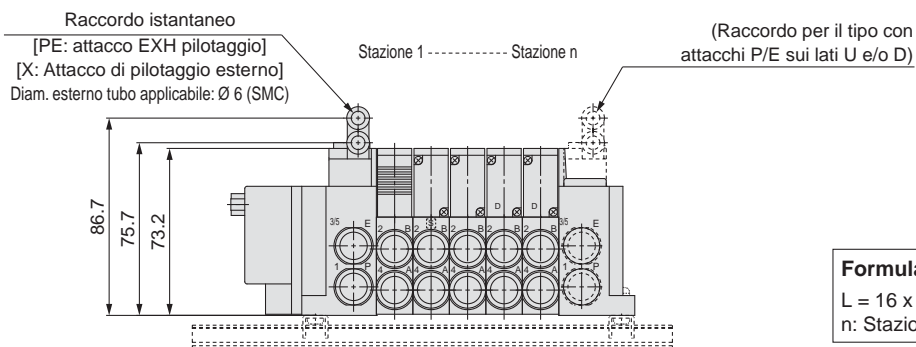
Dimensioni: Serie JSY5000

Pilotaggio esterno, silenziatore incorporato

JJ5SY5-10□ - Stazioni $\frac{U}{B}$ (S, R) - C $^{10}_{12}$ (D)

Pilotaggio esterno (Esecuzione speciale)

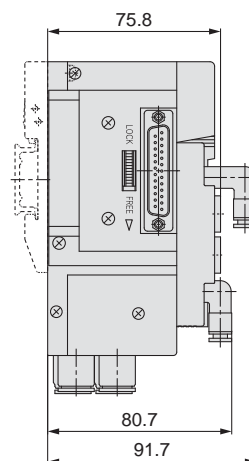
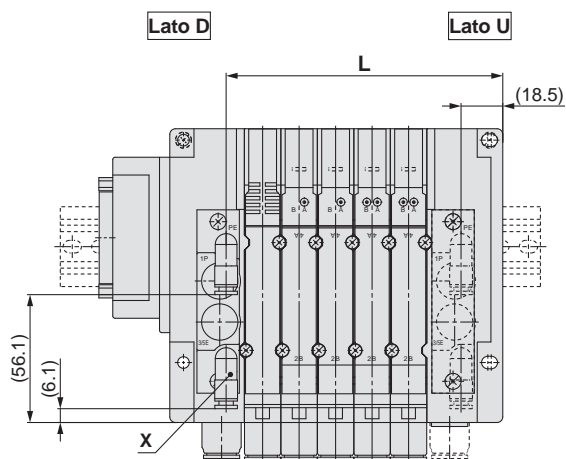
Posizione attacchi P, E: Lato D



Formula di calcolo per dimensioni L

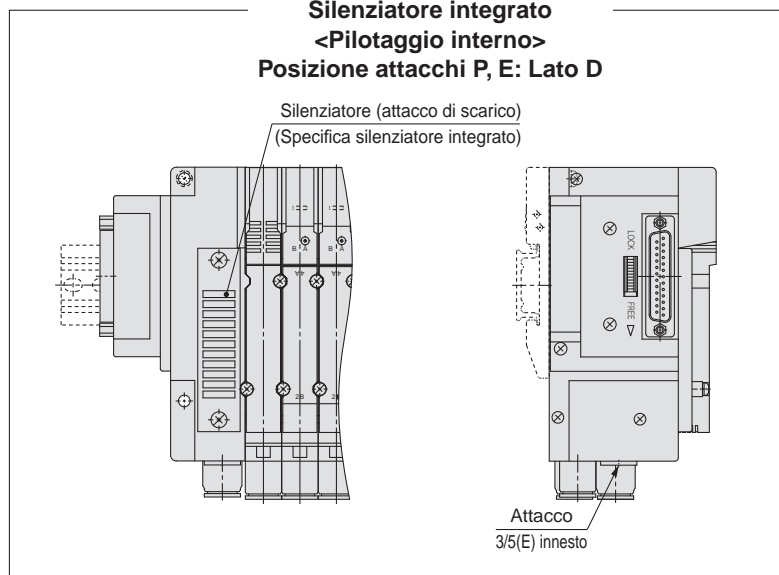
$$L = 16 \times n + 41.5$$

n: Stazioni del manifold



* Le figure mostrano "JJ5SY5-10F2-05DR-C12."

Silenziatore integrato
<Pilotaggio interno>
Posizione attacchi P, E: Lato D



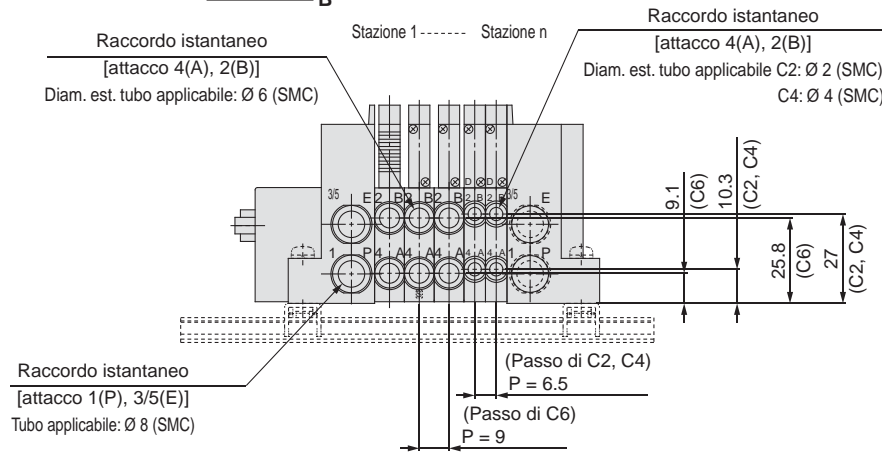
Tipo 10/Attacchi Lateral

Montaggio combinato, attacco diritto



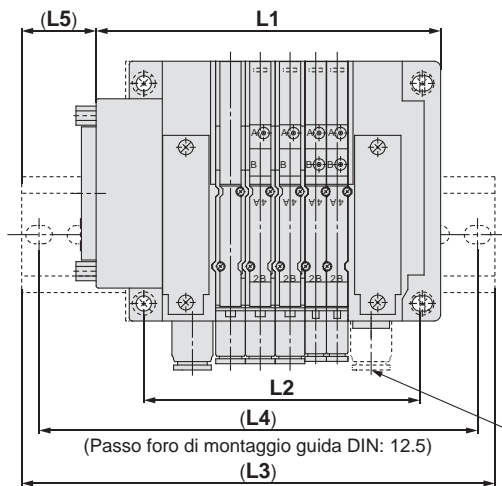
Dimensioni: Serie JSY1000

JJ5SY1-10□ - Stazioni $\frac{U}{D}$ -CM



Lato D

Lato U



(Raccordo per il tipo con attacchi P/E sui lati U e/o D)

- * Consultare pagina 89 per le dimensioni del pilotaggio esterno e del silenziatore incorporato.
- * Consultare da pagina 63 a pagina 66, 73 e 74 per le dimensioni quando L6, b e d sono usati per la formula di calcolo.
- * Consultare le pagine seguenti per le dimensioni che non sono indicate in ciascuna specifica di cablaggio.

- Connettore D-sub (IP40/Direzione di ingresso del connettore regolabile) : pp. 21, 22
- Connettore D-sub (IP20/Tipo compatto) : pp. 27, 28
- Flat cable (IP40/Direzione di ingresso del connettore regolabile) : pp. 30, 31
- Flat cable (IP20/tipo compatto) : pp. 34, 35
- Box morsetti a molla : pp. 43, 44
- Box morsetti : pp. 47, 48
- Cavo : pp. 55, 56
- EX600 : pp. 63 a 66
- EX250 : pp. 73, 74
- EX260 : pp. 79, 80
- EX120 : pp. 85, 86

Formula di calcolo per le dimensioni

$$L1 = 6.5 \times n1 + 9 \times n2 + a + b \times n3$$

$$L2 = 6.5 \times n1 + 9 \times n2 + 43.4$$

$$M = \{ (L1 + c) / 12.5 \} + 1 \text{ I numeri decimali vengono omessi.}$$

$$L3 = 12.5 \times M + 23$$

$$L4 = L3 - 10.5$$

$$L5 = (L3 - L1 + c) / 2$$

$$L6 = b \times n3 + d$$

- n1: Numero di stazioni manifold passo di 6.5 mm (raccordi applicabili: Ø 2, Ø 4)
- n2: Numero di stazioni manifold passo di 9 mm (raccordi applicabili: Ø 6)
- n3: Numero di unità I/O o stazioni dell'unità d'ingressi

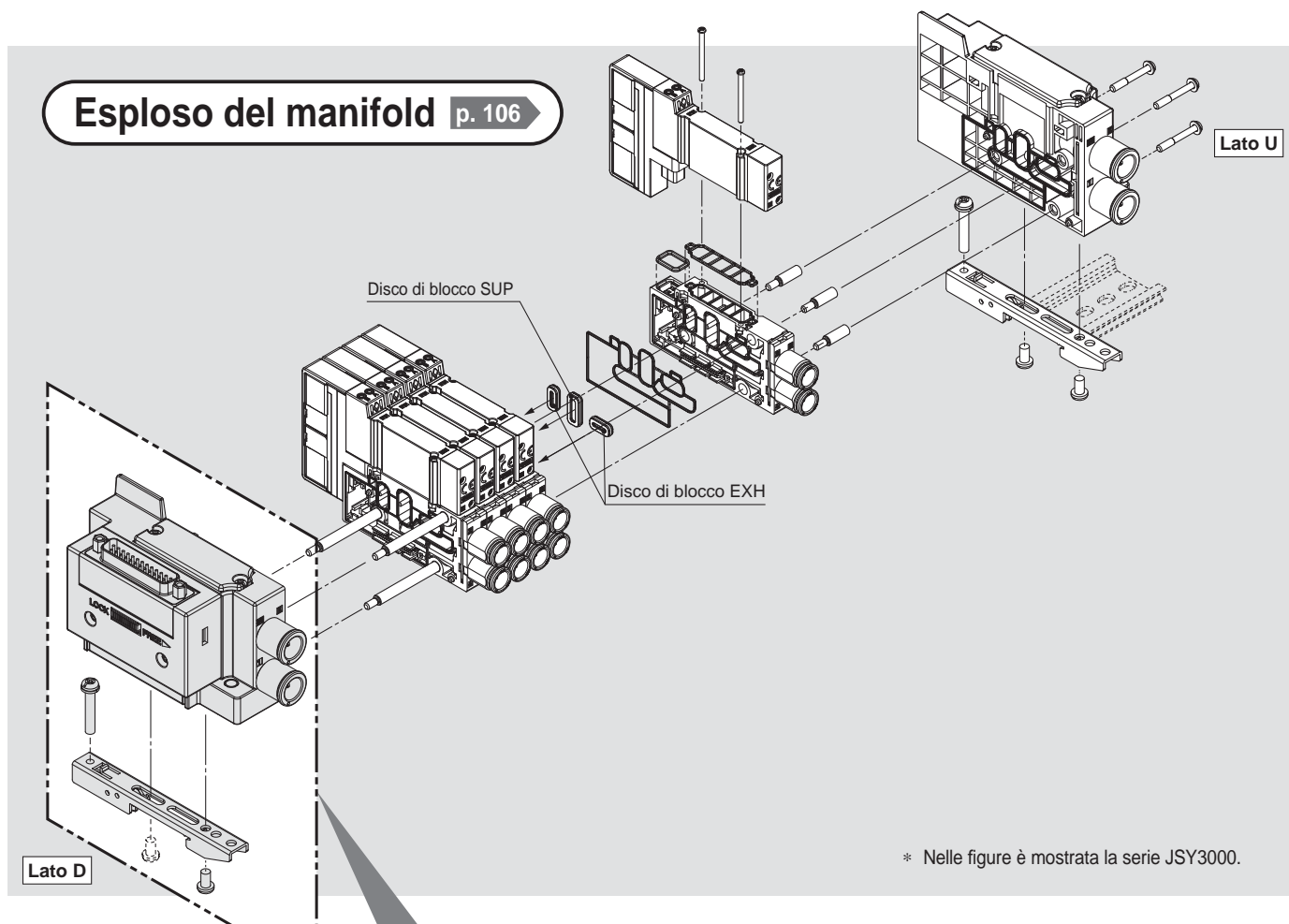
Coefficiente	a	b	c	d
Connettore D-sub (IP20/Tipo compatto)	64.1	—	6.1	—
Connettore D-sub/Flat cable (IP40/Direzione di ingresso del connettore regolabile)	83	—	6.1	—
Flat cable (IP20/tipo compatto)	59.1	—	11.2	—
Box morsetti a molla	125.5	—	—	—
Box morsetti	146.8	—	—	—
Cavo	94.5	—	—	—
Sistema in bus di campo: EX600 (Connettore M12)	139	47	—	83.8
Sistema in bus di campo: EX600 (connettore 7/8 pollici)	155.5	47	—	83.8
Sistema in bus di campo: EX250	139	21	—	83.8
Sistema in bus di campo: (EX260)	86.2	—	—	—
Sistema in bus di campo: (EX120)	91.3	—	—	—

* FW [Il connettore D-sub (IP67) non è disponibile per JSY1000.]

Grafico
 Valvola
 Base modulare in Plug-in resina
 Flat cable D-sub
 Box morsetti
 Cavo
 EX600
 EX250
 EX260
 EX120
 Dimensioni comuni
 Esploso del manifold
 Raccordi, parti di ricambio, accessori
 Accessori manifold
 Esecuzioni speciali
 Precauzioni specifiche del prodotto

Serie JSY1000/3000/5000 Tipo 10

Esploso del manifold a base modulare in resina plug-in



Cablaggio

<p>Connettore D-sub/Flat cable (IP40/Direzione di ingresso del connettore regolabile) p. 95</p> 	<p>Connettore D-sub (IP67) (Per JSY3000/5000) p. 96</p> 	<p>Connettore D-sub/Flat cable (IP20/tipo compatto) p. 97</p> 
<p>Box morsettieria p. 98</p>  <p>Tipo a molla (Tipo compatto)</p>	<p>Cavo p. 100</p> 	<p>EX600 p. 101</p> 
<p>EX250 p. 103</p> 	<p>EX260 p. 104</p> 	<p>EX120 p. 105</p> 

Grafico

Valvola

Base modulare in Plug-in resina

Flat cable D-sub

Box morsettieria

Cavo

EX600

EX250

EX260

EX120

Dimensioni comuni

Esploso del manifold

Raccordi, parti di ricambio, accessori

Accessori manifold

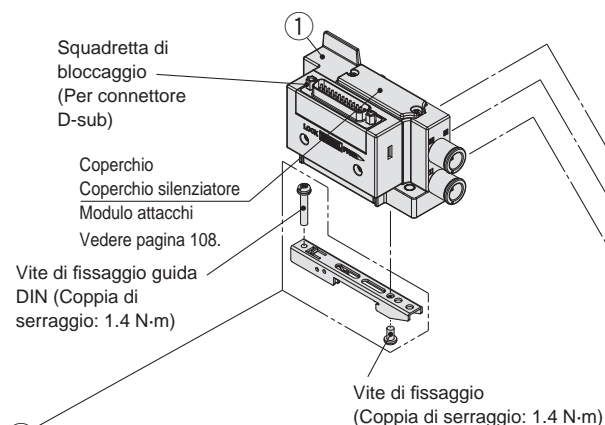
Esecuzioni speciali

Precauzioni specifiche del prodotto

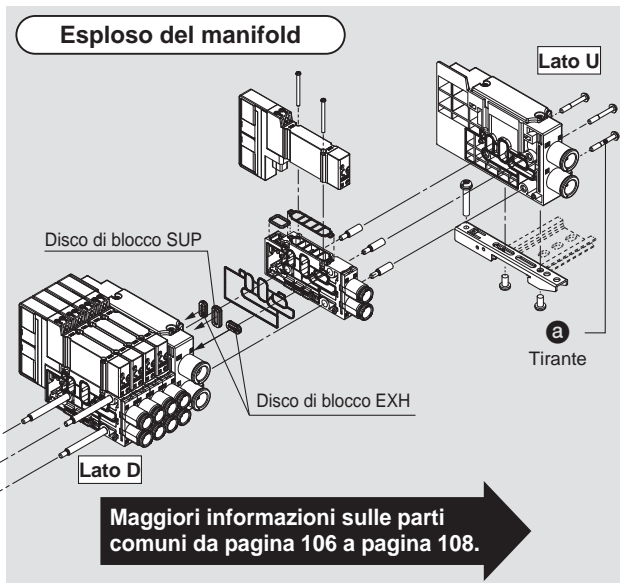
Serie JSY1000/3000/5000

Cablaggio

Connettore D-sub/Flat cable (IP40/Direzione di ingresso del connettore regolabile)



- ② Squadretta di fissaggio
 È montato solo per il tipo con montaggio su guida DIN.
 La vite di fissaggio della squadretta è serrata in un punto (per JSY3000).
 * Il metodo di fissaggio della squadretta di fissaggio per JSY1000 differisce a seconda del cablaggio. Vedere pagina 119.



Codici manifold

① Assieme modulo di SUP/EXH

JSY **3** 1M - 1P - **3** A **1** - C10

• Serie

1	JSY1000
3	JSY3000
5	JSY5000

• Montaggio

—	Montaggio diretto
D0	Montaggio su guida DIN (senza guida DIN)

Assieme modulo di SUP/EXH

3	Connettore D-sub (25 pin)
4	Per flat cable (26 pin)
5	Per flat cable (20 pin)
6	Per flat cable (10 pin)

• Attacchi P,E (Raccordo istantaneo)

Simbolo	Attacco P, E	JSY1000	JSY3000	JSY5000
C8	Raccordo istantaneo Ø 8	●	—	—
C10	Raccordo istantaneo Ø 10	—	●	—
C12	Raccordo istantaneo Ø 12	—	—	●
00*1	Connettore maschio	●	●	●

*1 Può essere selezionato con il pilotaggio, il simbolo del tipo silenziatore è "—" o "S." Non disponibile per il tipo "R".

Pilotaggio, tipo silenziatore

Simbolo	Tipo di pilotaggio		Silenziatore incorporato
	Interna	Esterno (Esecuzione speciale)	
—	●	—	—
S	●	—	●
R	—	●	—

* L'attacco 3/5(E) è chiuso per il tipo con silenziatore incorporato.

• Direzione di ingresso del connettore

1	Verso l'alto
2	Laterale

Accessori modulo SUP/EXH (lato D) e numero di accessori

Accessori	JSY1000 JSY3000	JSY5000
Ⓐ Tirante	Assente*1	3 pz.

*1 I dadi sono integrati nel modulo di SUP/EXH.

② Squadretta di fissaggio

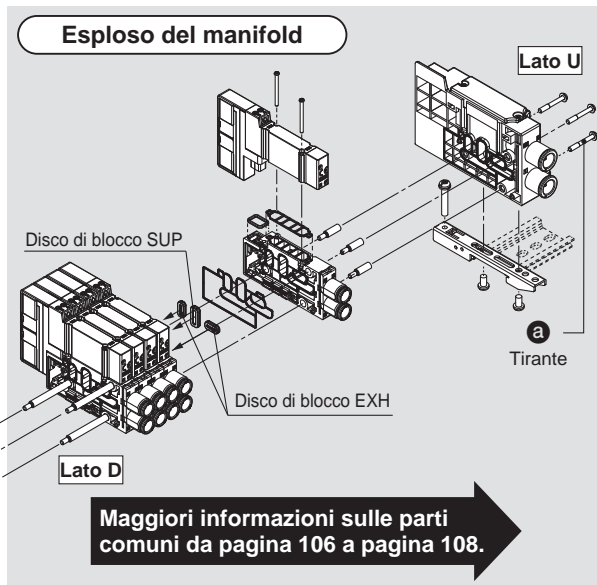
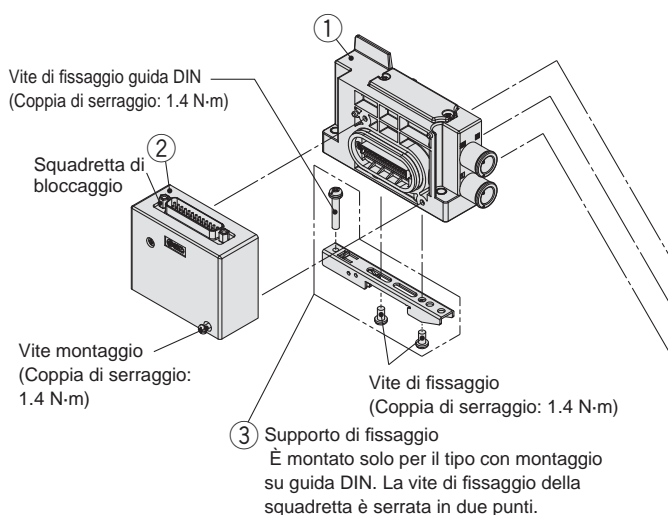
Serie	Codici
JSY1000	JSY11M-15P-1A
JSY3000	SY30M-15-1A
JSY5000	SY50M-15-1A

* Il codice si riferisce a un pezzo.

Cablaggio

Connettore D-sub (IP67)

(Per JSY3000/5000)



Codici manifold

① Assieme modulo di SUP/EXH

JSY 3 1M - 1P - 1A - C10

● Serie

3	JSY3000
5	JSY5000

● Montaggio

—	Montaggio diretto
D0	Montaggio su guida DIN (senza guida DIN)

● Pilotaggio, tipo silenziatore

Simbolo	Tipo di pilotaggio		Silenziatore incorporato
	Interna	Esterno (Esecuzione speciale)	
—	●	—	—
S	●	—	●
R	—	●	—

* L'attacco 3/5(E) è chiuso per il tipo con silenziatore incorporato.

● Attacchi P,E (Raccordo istantaneo)

Simbolo	Attacco P, E	JSY3000	JSY5000
C10	Raccordo istantaneo Ø 10	●	—
C12	Raccordo istantaneo Ø 12	—	●
00*1	Connettore maschio	●	●

*1 Può essere selezionato con il pilotaggio, il simbolo del tipo silenziatore è "—" o "S." Non disponibile per il tipo "R".

Accessori modulo SUP/EXH (lato D) e numero di accessori

Accessori	JSY3000	JSY5000
Ⓐ Tirante	Assente*1	3 pz.

*1 I dadi sono integrati nel modulo di SUP/EXH.

② Modulo connettore D-sub <per IP67>

Codici	Direzione di ingresso del connettore
SY30M-14-9A1	Verso l'alto
SY30M-14-9A2	Laterale

③ Squadretta di fissaggio

Serie	Codici
JSY3000	SY30M-15-1A
JSY5000	SY50M-15-1A

* Il codice si riferisce a un pezzo.

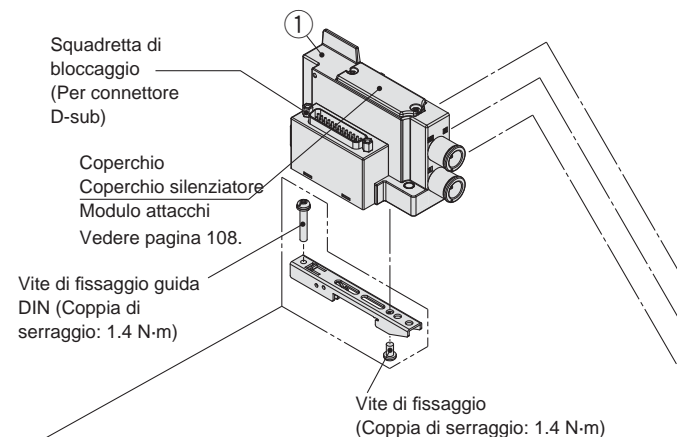
Grafico
 Valvola
 Base modulare in Plug-in resina
 Flat cable D-sub
 Box morsetti
 Cavo
 EX600
 EX250
 EX260
 EX120
 Dimensioni comuni
 Esploso del manifold
 Raccordi, parti di ricambio, accessori
 Accessori manifold
 Esecuzioni speciali
 Precauzioni specifiche del prodotto

Serie JSY1000/3000/5000

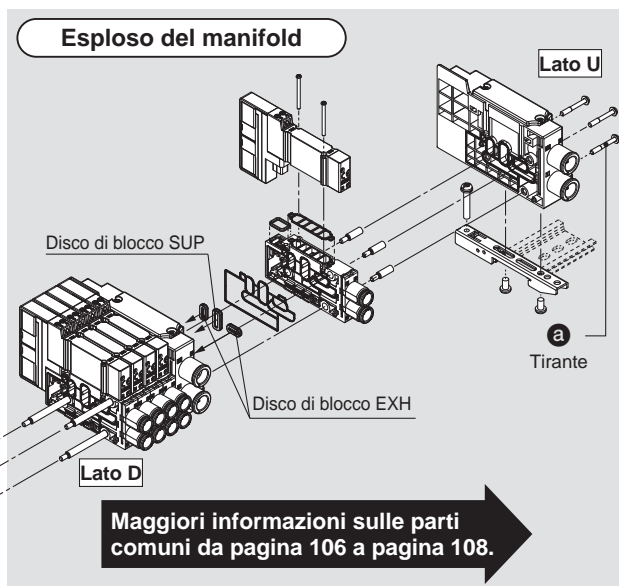
Cablaggio

Connettore D-sub/Flat cable (IP20/tipo compatto)

(Per JSY3000/5000)



- ② Squadretta di fissaggio
 È montato solo per il tipo con montaggio su guida DIN.
 La vite di fissaggio della squadretta è serrata in un punto (per JSY3000).
 * Il metodo di fissaggio della squadretta di fissaggio per JSY1000 differisce a seconda del cablaggio. Vedere pagina 119.



Codici manifold

① Assieme modulo di SUP/EXH

JSY **3** 1M - 1P - **9** A **1** - C10

• Serie

1	JSY1000
3	JSY3000

• Montaggio

—	Montaggio diretto
D0	Montaggio su guida DIN (senza guida DIN)

Assieme modulo di SUP/EXH

9	Connettore D-sub (25 pin)
10	Per flat cable (26 pin)
11	Per flat cable (20 pin)
12	Per flat cable (10 pin)

• Attacchi P,E (Raccordo istantaneo)

Simbolo	Attacco P, E	JSY1000	JSY3000
C8	Raccordo istantaneo Ø 8	●	—
C10	Raccordo istantaneo Ø 10	—	●
00*1	Connettore maschio	●	●

*1 Può essere selezionato con il pilotaggio, il simbolo del tipo silenziatore è "—" o "S." Non disponibile per il tipo "R".

Pilotaggio, tipo silenziatore

Simbolo	Tipo di pilotaggio		Silenziatore incorporato
	Interna	Esterno (Esecuzione speciale)	
—	●	—	—
S	●	—	●
R	—	●	—

* L'attacco 3/5(E) è chiuso per il tipo con silenziatore incorporato.

• Direzione di ingresso del connettore

1	Verso l'alto
2	Laterale

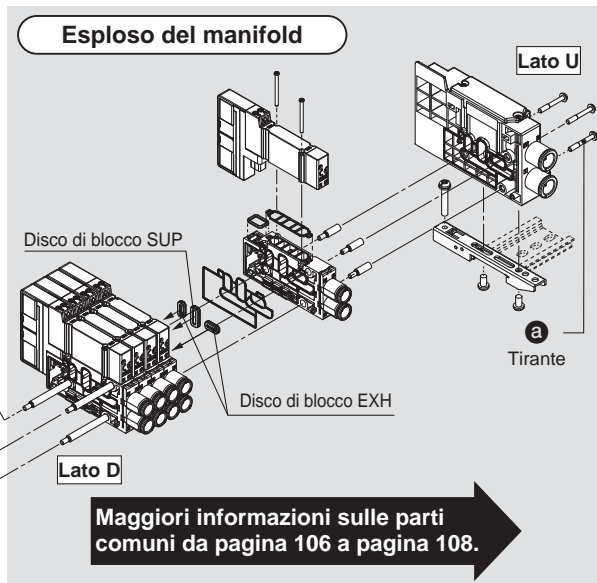
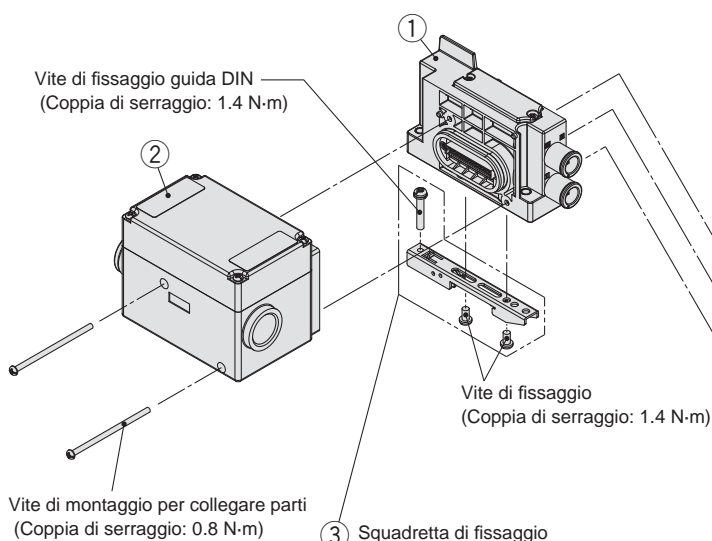
② Squadretta di fissaggio

Serie	Codici
JSY1000	JSY11M-15P-1A
JSY3000	SY30M-15-1A

* Il codice si riferisce a un pezzo.

Cablaggio

Box morsettiera a molla



Codici manifold

① Assieme modulo di SUP/EXH

JSY 3 1M - 1P - 1A - C10

● Serie

1	JSY1000
3	JSY3000
5	JSY5000

● Montaggio

—	Montaggio diretto
D0	Montaggio su guida DIN (senza guida DIN)

● Attacchi P,E (Raccordo istantaneo)

Simbolo	Attacco P, E	JSY1000	JSY3000	JSY5000
C8	Raccordo istantaneo Ø 8	●	—	—
C10	Raccordo istantaneo Ø 10	—	●	—
C12	Raccordo istantaneo Ø 12	—	—	●
00*1	Connettore maschio	●	●	●

*1 Può essere selezionato con il pilotaggio, il simbolo del tipo silenziatore è "—" o "S." Non disponibile per il tipo "R".

Pilotaggio, tipo silenziatore

Simbolo	Tipo di pilotaggio		Silenziatore incorporato
	Interna	Esterno (Esecuzione speciale)	
—	●	—	—
S	●	—	●
R	—	●	—

* L'attacco 3/5(E) è chiuso per il tipo con silenziatore incorporato.

Accessori modulo SUP/EXH (lato D) e numero di accessori

Accessori	JSY1000 JSY3000	JSY5000
a Tirante	Assente*1	3 pz.

*1 I dadi sono integrati nel modulo di SUP/EXH.

② Box morsettiera

SY30M - 130 - 1A

③ Squadretta di fissaggio

Serie	Codici
JSY1000	JSY11M-15P-1A
JSY3000	SY30M-15-1A
JSY5000	SY50M-15-1A

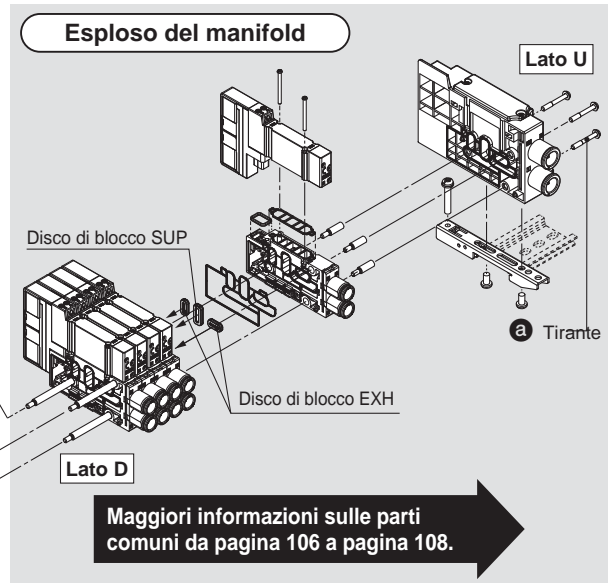
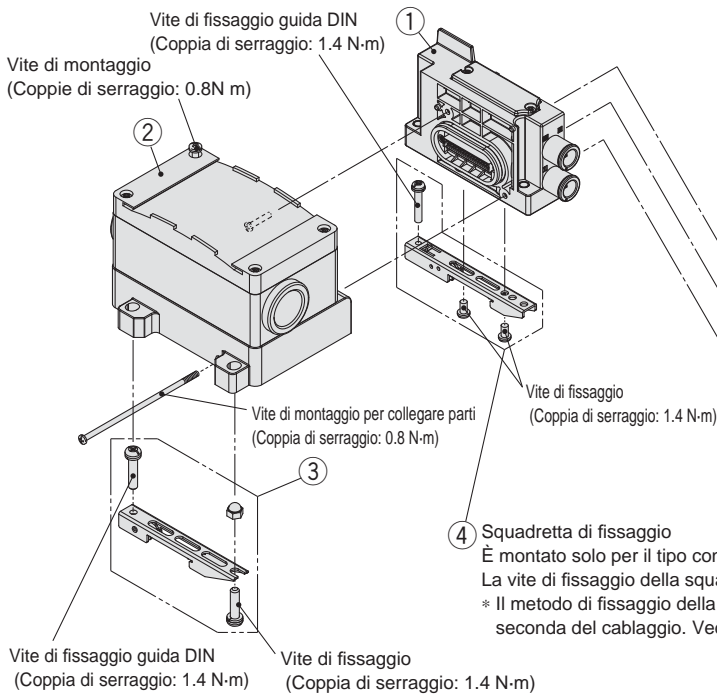
* Il codice si riferisce a un pezzo.

Grafico
 Valvola
 Base modulare in Plug-in resina
 Flat cable D-sub
 Box morsettiera
 Cavo
 EX600
 EX250
 EX260
 EX120
 Dimensioni comuni
 Esploso del manifold
 Raccordi, parti di ricambio, accessori
 Accessori manifold
 Esecuzioni speciali
 Precauzioni specifiche del prodotto

Serie JSY1000/3000/5000

Cablaggio

Box morsettiera



Codici manifold

① Assieme modulo di SUP/EXH

JSY **3** 1M - 1P - 1A **C10**

• Serie

1	JSY1000
3	JSY3000
5	JSY5000

• Montaggio

Simbolo	Montaggio	JSY1000	JSY3000	JSY5000
—	Montaggio diretto	●	●	●
D00	Montaggio su guida DIN (senza guida DIN)	●	—	—
D0	Montaggio su guida DIN (senza guida DIN)	—	●	●

• Pilotaggio, tipo silenziatore

Simbolo	Tipo di pilotaggio		Silenziatore incorporato
	Interna	Esterno (Esecuzione speciale)	
—	●	—	—
S	●	—	●
R	—	●	—

* L'attacco 3/5(E) è chiuso per il tipo con silenziatore incorporato.

• Attacchi P,E (Raccordo istantaneo)

Simbolo	Attacco P, E	JSY1000	JSY3000	JSY5000
C8	Raccordo istantaneo Ø 8	●	—	—
C10	Raccordo istantaneo Ø 10	—	●	—
C12	Raccordo istantaneo Ø 12	—	—	●
00*1	Connettore maschio	●	●	●

*1 Può essere selezionato con il pilotaggio, il simbolo del tipo silenziatore è "—" o "S." Non disponibile per il tipo "R".

Accessori modulo SUP/EXH (lato D) e numero di accessori

Accessori	JSY1000 JSY3000	JSY5000
Ⓐ Tirante	Assente*1	3 pz.

*1 I dadi sono integrati nel modulo di SUP/EXH.

② Assieme alloggiamento morsettiera

VVQC1000 - T0 - 1

③ Squadretta di fissaggio per box morsettiera

SY30M - 15 - 4A

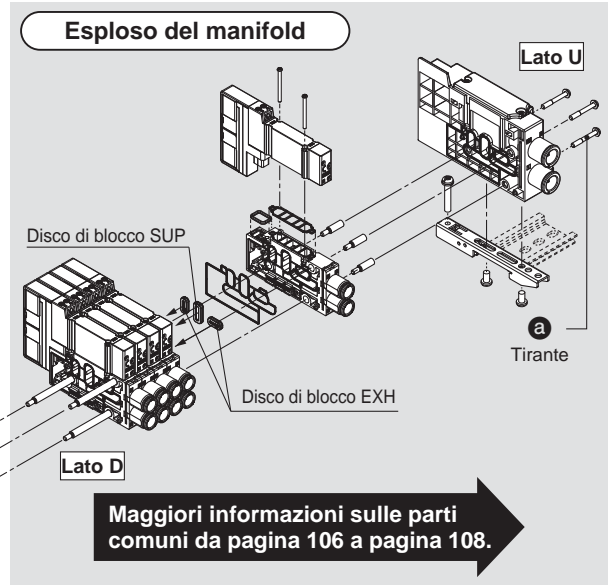
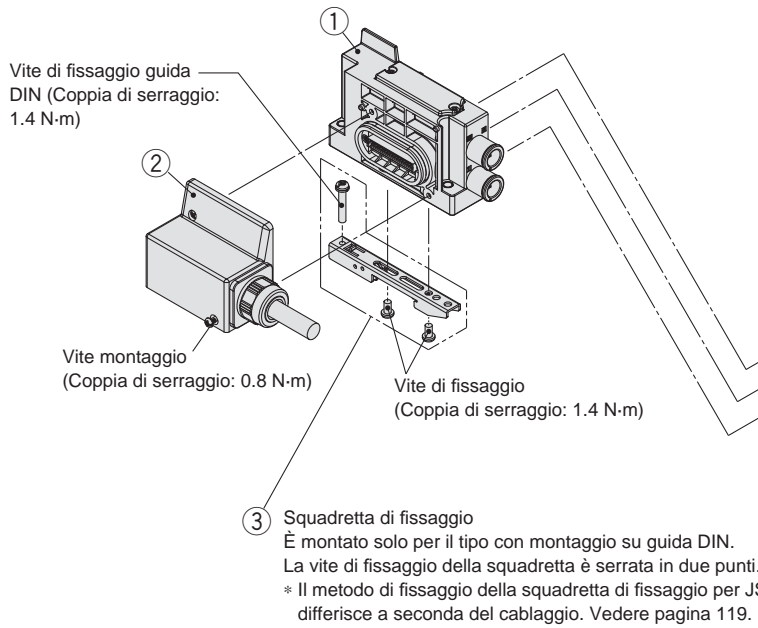
④ Squadretta di fissaggio

Serie	Codici
JSY1000	JSY11M-15P-2A
JSY3000	SY30M-15-1A
JSY5000	SY50M-15-1A

* Il codice si riferisce a un pezzo.

Cablaggio

Cavo



Codici manifold

① Assieme modulo di SUP/EXH

JSY 3 1M - 1P - 1A - C10

• Serie

1	JSY1000
3	JSY3000
5	JSY5000

• Montaggio

—	Montaggio diretto
D0	Montaggio su guida DIN (senza guida DIN)

• Attacchi P,E (Raccordo istantaneo)

Simbolo	Attacco P, E	JSY1000	JSY3000	JSY5000
C8	Raccordo istantaneo Ø 8	●	—	—
C10	Raccordo istantaneo Ø 10	—	●	—
C12	Raccordo istantaneo Ø 12	—	—	●
00*1	Connettore maschio	●	●	●

*1 Può essere selezionato con il pilotaggio, il simbolo del tipo silenziatore è "—" o "S." Non disponibile per il tipo "R".

Pilotaggio, tipo silenziatore

Simbolo	Tipo di pilotaggio		Silenziatore incorporato
	Interna	Esterno (Esecuzione speciale)	
—	●	—	—
S	●	—	●
R	—	●	—

* L'attacco 3/5(E) è chiuso per il tipo con silenziatore incorporato.

Accessori modulo SUP/EXH (lato D) e numero di accessori

Accessori	JSY1000 JSY3000	JSY5000
ⓐ Tirante	Assente*1	3 pz.

*1 I dadi sono integrati nel modulo di SUP/EXH.

② Assieme modulo connettore cavo

SY30M - 14 - 4A - 1 - 1

Numero di fili (cavo)

Simbolo	Numero di fili
1	34
2	17
3	9

Lunghezza cavo [m]

Simbolo	Lunghezza
1	0.6
2	1.5
3	3

③ Squadretta di fissaggio

Serie	Codici
JSY1000	JSY11M-15P-1A
JSY3000	SY30M-15-1A
JSY5000	SY50M-15-1A

* Il codice si riferisce a un pezzo.

Grafico

Valvola

Base modulare in Plug-in resina

Flat cable D-sub

Box morsetteria

Cavo

EX600

EX250

EX260

EX120

Dimensioni comuni

Esplso del manifold

Raccordi, parti di ricambio, accessori

Accessori manifold

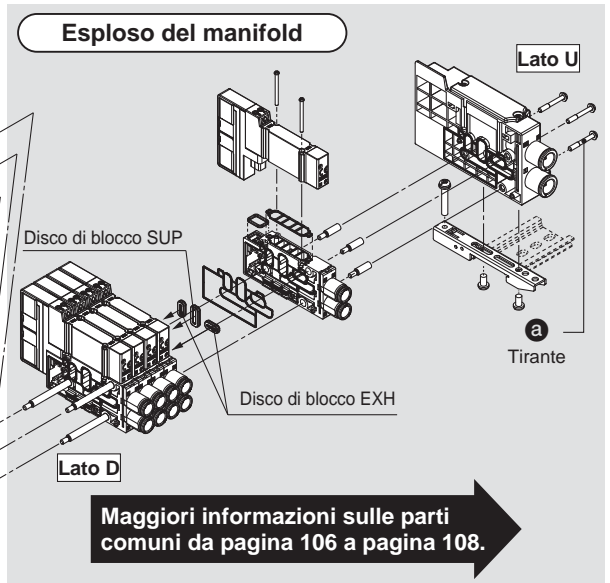
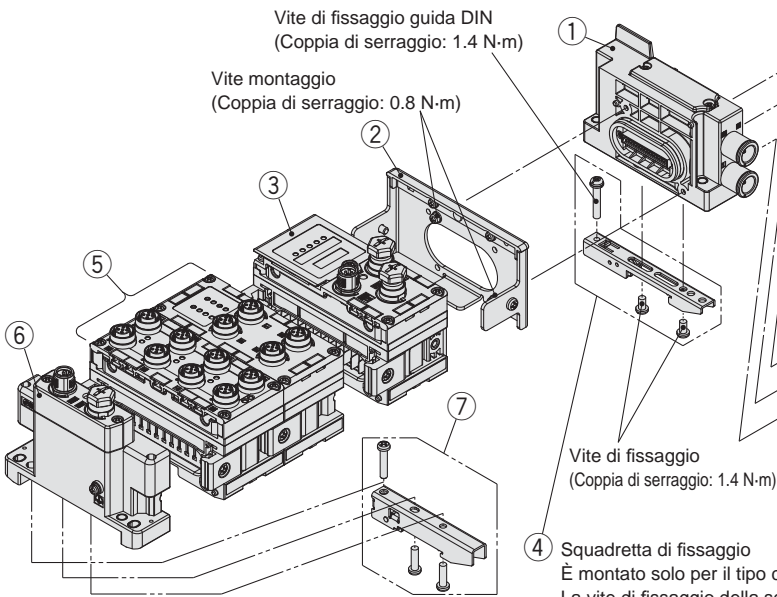
Esecuzioni speciali

Precauzioni specifiche del prodotto

Serie JSY1000/3000/5000

Cablaggio

EX600



Maggiori informazioni sulle parti comuni da pagina 106 a pagina 108.

4 Squadretta di fissaggio
È montato solo per il tipo con montaggio su guida DIN.
La vite di fissaggio della squadretta è serrata in due punti.
* Il metodo di fissaggio della squadretta di fissaggio per JSY1000 differisce a seconda del cablaggio. Vedere pagina 119.

Codici manifold

① Assieme modulo di SUP/EXH

JSY **3** 1M-1P-1A **C10**

• Serie

1	JSY1000
3	JSY3000
5	JSY5000

• Pilotaggio, tipo silenziatore

Simbolo	Tipo di pilotaggio		Silenziatore incorporato
	Interna	Esterno (Esecuzione speciale)	
—	●	—	—
S	●	—	●
R	—	●	—

* L'attacco 3/5(E) è chiuso per il tipo con silenziatore incorporato.

• Montaggio

Simbolo	Montaggio	JSY1000	JSY3000	JSY5000
—	Montaggio diretto	●	●	●
D00	Montaggio su guida DIN (senza guida DIN)	●	—	—
D0	Montaggio su guida DIN (senza guida DIN)	—	●	●

• Attacchi P,E (Raccordo istantaneo)

Simbolo	Attacco P, E	JSY1000	JSY3000	JSY5000
C8	Raccordo istantaneo Ø 8	●	—	—
C10	Raccordo istantaneo Ø 10	—	●	—
C12	Raccordo istantaneo Ø 12	—	—	●
00*1	Connettore maschio	●	●	●

*1 Può essere selezionato con il pilotaggio, il simbolo del tipo silenziatore è "—" o "S." Non disponibile per il tipo "R".

② Piastra di accoppiamento

EX600-ZMV2

* Con viti di montaggio (2 pz. di M4 x 6 e 2 pz. di M3 x 8)

④ Squadretta di fissaggio

Serie	Codici
JSY1000	JSY11M-15P-2A
JSY3000	SY30M-15-1A
JSY5000	SY50M-15-1A

* Il codice si riferisce a un pezzo.

③ Unità SI EX600

EX600-S **PR** **1**

• Protocollo

Simbolo	Descrizione
PR	PROFIBUS DP
DN	DeviceNet™
MJ	CC-Link
EN	EtherNet/IP™*1
EC	EtherCAT*1
PN	PROFINET*1

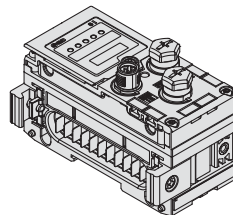
*1 Comunicazione impossibile con EX600-HT1-□

• Versione

Simbolo	Descrizione
—	Quando si seleziona MJ, EN, EC o PN
A	Quando si seleziona PR o DN

• Tipo di uscita

Simbolo	Descrizione	Condizione
1	PNP (comune negativo)	Può essere selezionato da tutti i protocolli
2	NPN (comune positivo)	Può essere selezionato da tutti i protocolli
3	PNP (comune negativo) EtherNet/IP™ (2 attacchi)	Può essere selezionato in caso di EN.
4	PNP (comune positivo) EtherNet/IP™ (2 attacchi)	Può essere selezionato in caso di EN.



(Compatibile wireless)

EX600-W **EN** **1**

• Protocollo

Simbolo	Tipo unità SI	Descrizione
EN	Unità centrale wireless	EtherNet/IP™*1
PN	Unità centrale wireless	PROFINET*1
SV	Unità remota wireless	—*1

*1 Comunicazione impossibile con EX600-HT1-□.

* Il sistema wireless è adatto all'uso solo in un paese conforme alla legge sulle onde radio e ai regolamenti di quel paese.

• Tipo di uscita

Simbolo	Descrizione
1	PNP (comune negativo)
2	NPN (comune positivo)

Codici manifold n.

⑤ Unità di ingressi digitali EX600

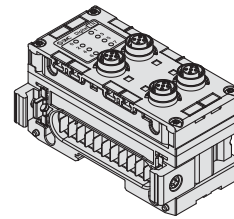
EX600-DX **P B**

Tipo di ingresso

Simbolo	Descrizione
P	PNP
N	NPN

Numero di ingressi, Individuazione circuito aperto e connettore

Simbolo	Numero di ingressi	Individuazione circuito aperto	Connettore
B	8	No	Connettore M12 (5 pin) 4 pz.
C	8	No	Connettore M8 (3 pin) 8 pz.
C1	8	Sì	Connettore M8 (3 pin) 8 pz.
D	16	No	Connettore M12 (5 pin) 8 pz.
E	16	No	Connettore D-sub (25 pin)*1*2
F	16	No	Morsettieria a molla (32 pin)*1*2



⑤ Unità di uscite digitali EX600

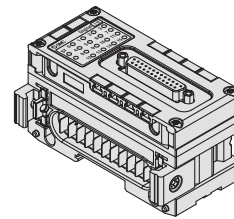
EX600-DY **P B**

Tipo di uscita

Simbolo	Descrizione
P	PNP
N	NPN

Numero di uscite e Connettore

Simbolo	Numero di uscite	Connettore
B	8	Connettore M12 (5 pin) 4 pz.
E	16	Connettore D-sub (25 pin)*1*2
F	16	Morsettieria a molla (32 pin)*1*2



⑤ Unità di ingressi/uscite digitali EX600

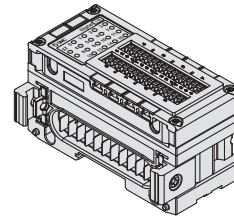
EX600-DM **P E**

Tipo ingressi/uscite

Simbolo	Descrizione
P	PNP
N	NPN

Numero di ingressi/uscite e Connettore

Simbolo	Numero di ingressi	Numero di uscite	Connettore
E	8	8	Connettore D-sub (25 pin)*1*2
F	8	8	Morsettieria a molla (32 pin)*1*2



⑤ Unità di ingressi/uscite analogiche EX600

EX600-AX **A**

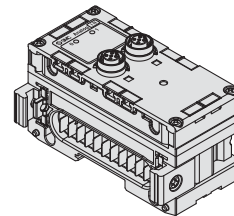
Ingressi/uscite analogiche

Simbolo	Descrizione
AX	Ingresso analogico
AY	Uscita analogica

Numero di canali di ingresso e connettore

Simbolo	Numero di canali di ingresso	Connettore
A	2 canali	Connettore M12 (5 pin) 2 pz.*3

*3 Per AY, fare riferimento a *1 e *2 seguenti.



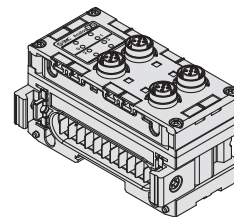
⑤ Unità di ingressi/uscite analogiche EX600

EX600-AM **B**

Ingressi/uscite analogiche

Numero di canali di ingressi/uscite e connettore

Simbolo	Numero di canali di ingresso	Numero di canali di uscita	Connettore
B	2 canali	2 canali	Connettore M12 (5 pin) 4 pz.*1*2



⑥ Piastra di alimentazione EX600

EX600-ED **2** - **3**

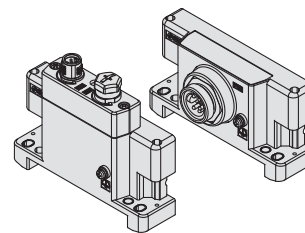
Connettore di alimentazione

Simbolo	Connettore
2	Collettore con piastra di alimentazione con connettore M12, Tipo B
3	Piastra di alimentazione con connettore da 7/8"
4	Collettore con piastra di alimentazione con connettore M12 IN/OUT, Tipo A, disposizione pin 1
5	Collettore con piastra di alimentazione con connettore M12 IN/OUT, Tipo A, disposizione pin 2

Montaggio

Simbolo	Descrizione
—	Senza accessorio di montaggio guida DIN
3	Con accessorio di montaggio guida DIN

* La disposizione dei pin per i connettori "4" e "5" è diversa.

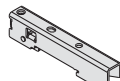


⑦ Squadretta di fissaggio per EX600

EX600-ZMA3

Parti comprese

Viti a testa rotonda con rondella (M4 x 20) 1 pz.
Vite di serraggio (4 x 14) 2 pz.



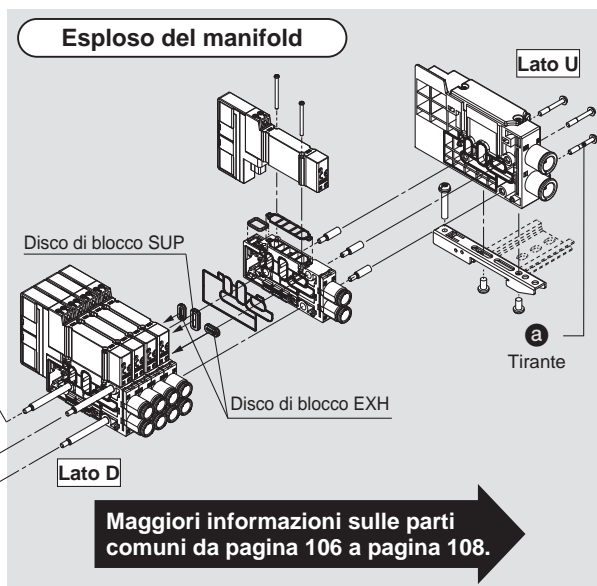
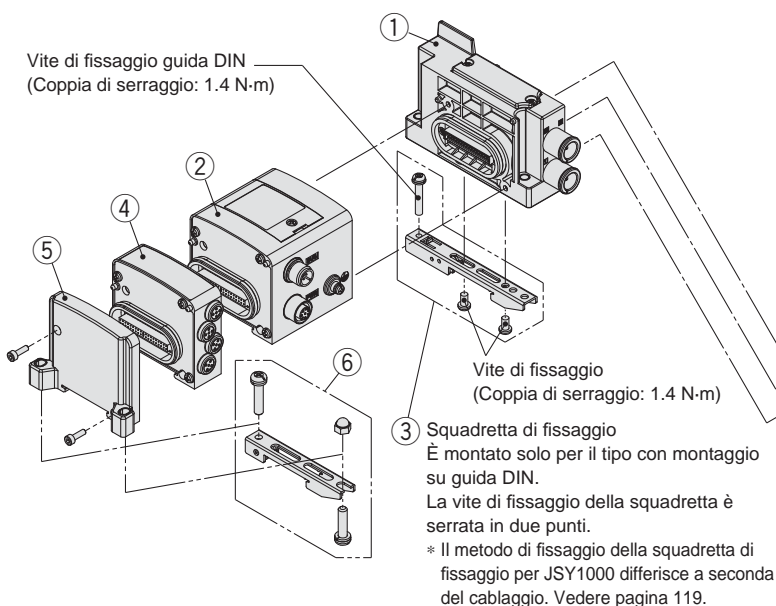
*1 Comunicazione impossibile con EX600-HT1-□ (Vecchia versione del terminale portatile)
*2 Comunicazione impossibile con EX600-SPR1, EX600-SPR2, EX600-SDN1 o EX600-SDN2.

Grafico
Valvola
Base modulare in resina plug-in
Flat cable D-sub
Box morsettieria
Cavo
EX600
EX250
EX260
EX120
Dimensioni comuni
Esploso del manifold
Raccordi, parti di ricambio, accessori
Accessori manifold
Esecuzioni speciali
Preazioni specifiche del prodotto

Serie JSY1000/3000/5000

Cablaggio

EX250



Codici manifold

① Assieme modulo di SUP/EXH

JSY **3** 1M - 1P - 1A **C10**

• Serie

1	JSY1000
3	JSY3000
5	JSY5000

• Pilotaggio, tipo silenziatore

Simbolo	Tipo di pilotaggio		Silenziatore incorporato
	Interna	Esterno (Esecuzione speciale)	
—	●	—	—
S	●	—	●
R	—	●	—

* L'attacco 3/5(E) è chiuso per il tipo con silenziatore incorporato.

• Montaggio

Simbolo	Montaggio	JSY1000	JSY3000	JSY5000
—	Montaggio diretto	●	●	●
D00	Montaggio su guida DIN (senza guida DIN)	●	—	—
D0	Montaggio su guida DIN (senza guida DIN)	—	●	●

• Attacchi P,E (Raccordo istantaneo)

Simbolo	Attacco P, E	JSY1000	JSY3000	JSY5000
C8	Raccordo istantaneo Ø 8	●	—	—
C10	Raccordo istantaneo Ø 10	—	●	—
C12	Raccordo istantaneo Ø 12	—	—	●
00*1	Connettore maschio	●	●	●

*1 Può essere selezionato con il pilotaggio, il simbolo del tipo silenziatore è "—" o "S." Non disponibile per il tipo "R".

Accessori modulo SUP/EXH (lato D) e numero di accessori

Accessori	JSY1000	JSY3000	JSY5000
a Tirante	Assente*1	—	3 pz.

*1 I dadi sono integrati nel modulo di SUP/EXH.

② Unità SI EX250

EX250 - S **DN1**

• Protocollo di comunicazione

DN1	DeviceNet™ (Comune negativo)
PR1	PROFIBUS DP (comune negativo)
AS3	AS-Interface, 8 ingressi/8 uscite, 31 nodi remoti, 2 tipi comuni isolati (comune negativo)
AS5	AS-Interface, 4 ingressi/4 uscite, 31 nodi remoti, 2 tipi comuni isolati (comune negativo)
AS7	AS-Interface, 8 ingressi/8 uscite, 31 nodi remoti, 1 tipo comune (comune negativo)
AS9	AS-Interface, 4 ingressi/4 uscite, 31 nodi remoti, 1 tipo comune (comune negativo)
CA1A	CANopen (comune negativo)
EN1	EtherNet/IP™ (Comune negativo)

③ Squadretta di fissaggio

Serie	Codici
JSY1000	JSY11M-15P-2A
JSY3000	SY30M-15-1A
JSY5000	SY50M-15-1A

* Il codice si riferisce a un pezzo.

④ Unità di ingressi

EX250 - IE **1**

• Tipo di modulo

1	Connettore M12, 2 ingressi
2	Connettore M12, 4 ingressi
3	Connettore M8, 4 ingressi

⑤ Assieme piastra di alimentazione EX250

EX250 - EA1

* Con viti di montaggio (2 pz. di M3 x 10)

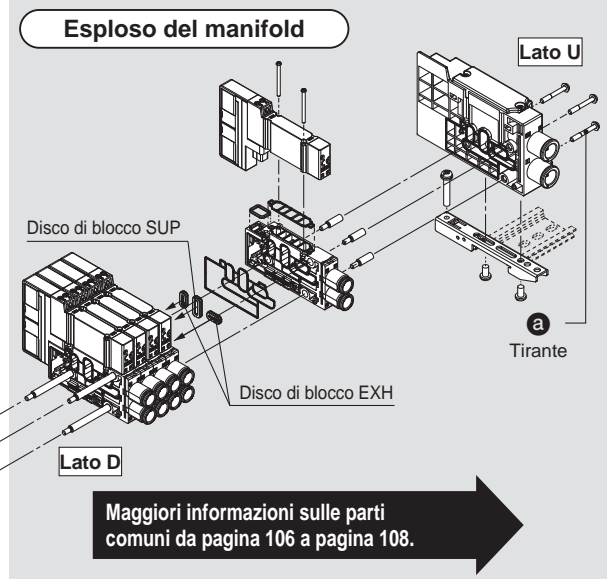
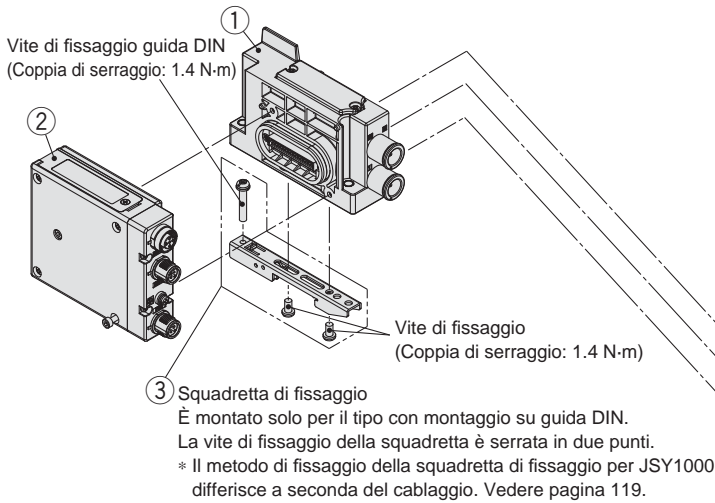
⑥ Assieme squadretta di fissaggio per EX250

SY30M - 15 - 3A

* Il codice si riferisce a un solo assieme.

Cablaggio

EX260



Codici manifold

① Assieme modulo di SUP/EXH

JSY 3 1M - 1P - 1A - C10

• Serie

1	JSY1000
3	JSY3000
5	JSY5000

• Montaggio

—	Montaggio diretto
D0	Montaggio su guida DIN (senza guida DIN)

• Pilotaggio, tipo silenziatore

Simbolo	Tipo di pilotaggio		Silenziatore incorporato
	Interna	Esterno (Esecuzione speciale)	
—	●	—	—
S	●	—	●
R	—	●	—

* L'attacco 3/5(E) è chiuso per il tipo con silenziatore incorporato.

• Attacchi P,E (Raccordo istantaneo)

Simbolo	Attacco P, E	JSY1000	JSY3000	JSY5000
C8	Raccordo istantaneo Ø 8	●	—	—
C10	Raccordo istantaneo Ø 10	—	●	—
C12	Raccordo istantaneo Ø 12	—	—	●
00*1	Connettore maschio	●	●	●

*1 Può essere selezionato con il pilotaggio, il simbolo del tipo silenziatore è "—" o "S." Non disponibile per il tipo "R".

Accessori modulo SUP/EXH (lato D) e numero di accessori

Accessori	JSY1000/3000	JSY5000
a Tirante	Assente*1	3 pz.

*1 I dadi sono integrati nel modulo di SUP/EXH.

② Unità SI EX260

EX260 - S PR1

• Protocollo di comunicazione

Simbolo	Protocollo	Numero di uscite	Polarità uscita unità SI	Connettore di comunicazione	Simbolo manifold	Simbolo	Protocollo	Numero di uscite	Polarità uscita unità SI	Connettore di comunicazione	Simbolo manifold	
DN1	DeviceNet™	32	PNP (comune negativo)	M12	QAN	EC1	EtherCAT	32	PNP (comune negativo)	M12	DAN	
DN2			NPN (comune positivo)		QA	EC2			NPN (comune positivo)		DA	
DN3		16	PNP (comune negativo)		QBN	EC3		PNP (comune negativo)	DBN			
DN4			NPN (comune positivo)		QB	EC4		NPN (comune positivo)	DB			
PR1	PROFIBUS DP	32	PNP (comune negativo)	M12	NAN	PN1	PROFINET	32	PNP (comune negativo)	M12	FAN	
PR2			NPN (comune positivo)		NA	PN2			NPN (comune positivo)		FA	
PR3		16	PNP (comune negativo)		NBN	PN3		PNP (comune negativo)	FBN			
PR4			NPN (comune positivo)		NB	PN4		NPN (comune positivo)	FB			
PR5		32	D-sub*1		PNP (comune negativo)	NCN	EN1	EtherNet/IP™	32		PNP (comune negativo)	EAN
PR6					NPN (comune positivo)	NC	EN2				NPN (comune positivo)	EA
PR7					16	PNP (comune negativo)	NDN		EN3		PNP (comune negativo)	EBN
PR8						NPN (comune positivo)	ND		EN4		NPN (comune positivo)	EB
MJ1	CC-Link	32	PNP (comune negativo)	M12	VAN	PL1	Ethernet POWERLINK	32	PNP (comune negativo)	M12	GAN	
MJ2			NPN (comune positivo)		VA	PL3			NPN (comune positivo)		GBN	
MJ3		16	PNP (comune negativo)		VBN	IL1	IO-Link	32	PNP (comune negativo)		M12	KAN
MJ4			NPN (comune positivo)		VB							

*1 Quando il connettore di comunicazione è D-sub, il grado di protezione è IP40.

③ Squadretta di fissaggio

Serie	Codici
JSY1000	JSY11M-15P-1A
JSY3000	SY30M-15-1A
JSY5000	SY50M-15-1A

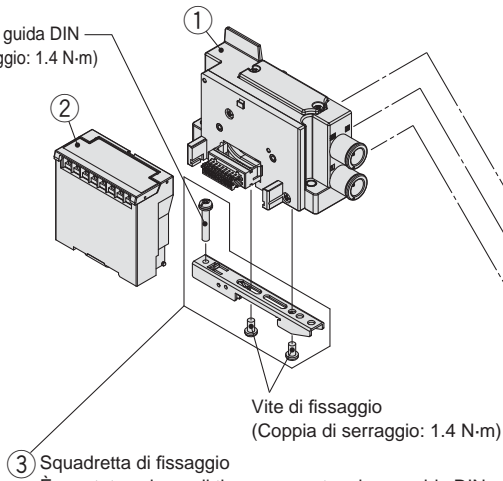
* Il codice si riferisce a un pezzo.

Serie JSY1000/3000/5000

Cablaggio

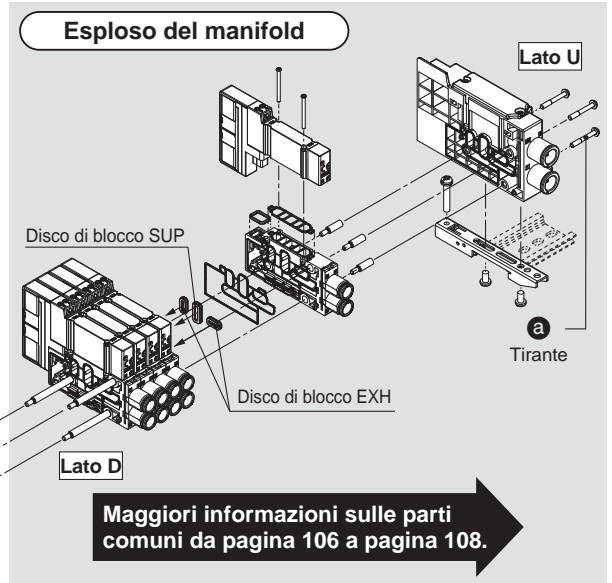
EX120

Vite di fissaggio guida DIN
(Coppia di serraggio: 1.4 N-m)



Vite di fissaggio
(Coppia di serraggio: 1.4 N-m)

- ③ Squadretta di fissaggio
È montato solo per il tipo con montaggio su guida DIN.
La vite di fissaggio della squadretta è serrata in due punti.
* Il metodo di fissaggio della squadretta di fissaggio per JSY1000 differisce a seconda del cablaggio. Vedere pagina 119.



Codici manifold n.

① Assieme modulo di SUP/EXH

JSY **3** 1M - 1P - 14A **C10**

● Serie

1	JSY1000
3	JSY3000
5	JSY5000

● Montaggio

—	Montaggio diretto
D0	Montaggio su guida DIN (senza guida DIN)

● Pilotaggio, tipo silenziatore

Simbolo	Tipo di pilotaggio		Silenziatore incorporato
	Interna	Esterna (Esecuzioni speciali)	
—	●	—	—
S	●	—	●
R	—	●	—

* L'attacco 3/5(E) è chiuso per il tipo con silenziatore incorporato.

● Attacchi P,E (Raccordo istantaneo)

Simbolo	Attacco P, E	JSY1000	JSY3000	JSY5000
C8	Raccordo istantaneo Ø 8	●	—	—
C10	Raccordo istantaneo Ø 10	—	●	—
C12	Raccordo istantaneo Ø 12	—	—	●
00*1	Connettore maschio	●	●	●

*1 Può essere selezionato con il pilotaggio, il simbolo del tipo silenziatore è "—" o "S."
Non disponibile per il tipo "R".

Accessori modulo SUP/EXH (lato D) e numero di accessori

Accessori	JSY1000/3000	JSY5000
Ⓐ Tirante	Assente*1	3 pz.

*1 I dadi sono integrati nel modulo di SUP/EXH.

② Unità SI EX120

EX120 - S **DN1**

● Protocollo di comunicazione

DN1	DeviceNet™ (Comune positivo)
CS1	OMRON Corp: CompoBus/S (16 uscite) (comune positivo)
CS2	OMRON Corp: CompoBus/S (8 uscite) (comune positivo)
MJ1	CC-Link, (comune positivo)
CM1	CompoNet™ NPN (Comune positivo)
CM3	CompoNet™ PNP (Comune negativo)

③ Squadretta di fissaggio

Serie	Codici
JSY1000	JSY11M-15P-1A
JSY3000	SY30M-15-1A
JSY5000	SY50M-15-1A

* Il codice si riferisce a un pezzo.

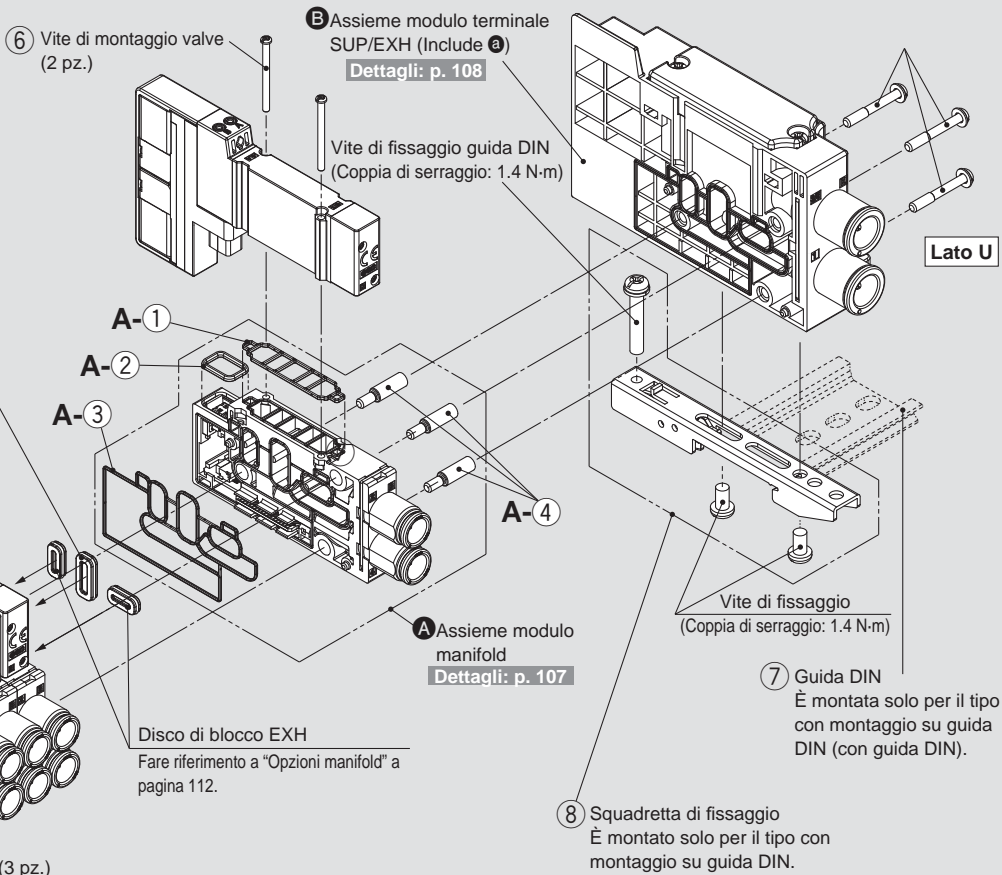
Esploso del manifold [Parti comuni]

⚠ Precauzione

Coppia di serraggio per vite di montaggio valvola

- M1.4: 0.06 N-m (JSY1000)
- M2: 0.16 N-m (JSY3000)
- M3: 0.8 N-m (JSY5000)

* Fare riferimento a pagina 107 per i codici di ordinazione.



* Nelle figure è mostrata la serie JSY3000.

Tipo 10: Come aggiungere una stazione al manifold

- 1 Allentare il tirante del lato U **a**, e rimuovere l'assieme modulo terminale SUP/EXH **b**.

<Per JSY3000>

- 2 Avvitare **4** i tiranti per stazioni aggiuntive al **5** tirante del manifold.

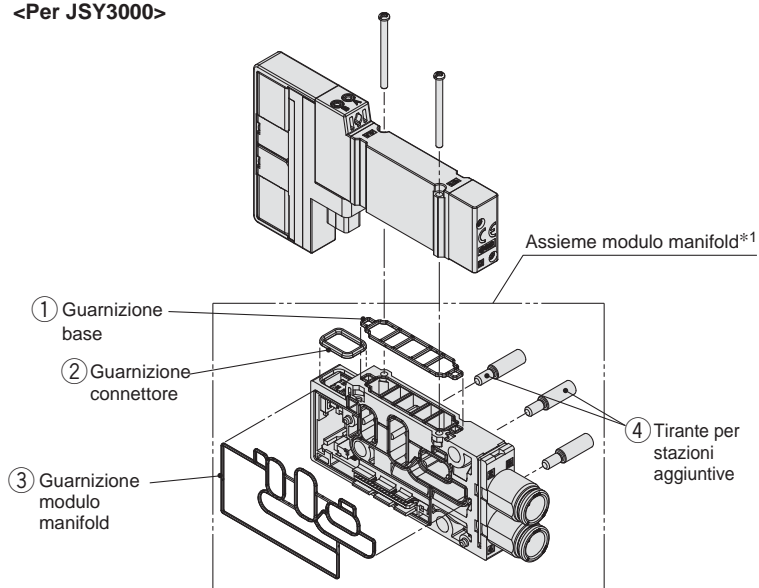
(Avvitarli fino a che non vi siano spazi tra i tiranti.)

- 3 Collegare l'assieme modulo manifold **A** da aggiungere e l'assieme modulo terminale SUP/EXH **B** e serrare il tirante **a**.

Coppia di serraggio per tirante **a** (M3): 0.8 N m

⚠ Precauzione

1. Interrompere l'alimentazione elettrica e pressione prima di procedere allo smontaggio. Inoltre, poiché può rimanere aria all'interno dell'attuatore, delle connessioni e del manifold, verificare che l'aria sia totalmente scaricata prima di realizzare qualsiasi altra operazione.
2. Quando si realizzano smontaggio o montaggio, si può verificare una perdita d'aria se il serraggio del tirante non è sufficiente.



*1 Assieme modulo manifold

N°	Descrizione	Quantità	Nota
①②③	Guarnizione	1 pz. per ognuna	Per base, connettore e modulo manifold
④	Tirante per stazioni aggiuntive	3	

Vedere pagina 107 per ordinare unità monostabili.

* ② La guarnizione del connettore non è applicabile a JSY1000.

Grafico

Valvola

Base modulare in Plug-in resina

Flat cable D-sub

Box morsetteria

Cavo

EX600

EX250

EX260

EX120

Dimensioni comuni

Esploso del manifold

Ricambi, parti di ricambio, accessori

Accessori manifold

Esecuzioni speciali

Precauzioni specifiche del prodotto

Serie JSY1000/3000/5000

Per JJ5SY1-10, JJ5SY3-10, JJ5SY5-10

N°	Descrizione	JSY1000		JSY3000	JSY5000	Nota	
		Passo 6.5 mm	Passo 9 mm				
A-①	Assieme modulo manifold	Guarnizione base (per base modulare in resina)		JSY11M-9P-1A	JSY31M-9P-1A	JSY51M-9P-1A	I codici indicati a sinistra sono per 10 valvole. (10 pz.)
A-②		Guarnizione del connettore		SX3000-146-2			Alimentazione individuale.
A-③		Guarnizione modulo manifold		JSY11M-9P-2	JSY31M-9P-2	JSY51M-9P-2	Alimentazione individuale.
A-④	Tirante per stazioni aggiuntive*1	JSY11M-49P-1-1-A (passo di 6.5 mm)	JSY11M-49P-2-1-A (passo di 9 mm)	JSY31M-49P-1-1-A (passo di 11.5 mm)	SV2000-55-2A-A (passo di 16 mm)		3 pz. 3 pz. forniti
⑤	Tirante	JSY11M-49P-1-□-A (passo 6.5 mm)	JSY11M-49P-2-□-A (passo 9 mm)	JSY31M-49P-1-□-A (passo 11.5 mm)	SV2000-55-1-□-A (passo 16 mm)		□: Stazioni del manifold (da 2 a 24 stazioni) 3 pz. forniti
⑥	Vite di montaggio valvola	JSY11V-23-1A (M1.4 x 21.5)		JSY31V-23-1A (M2 x 25)	JSY51V-23-1A (M3 x 29)		I codici indicati a sinistra sono per 10 valvole. (20 pz.)
⑦	Guida DIN	VZ1000-11-1-□			VZ1000-11-4-□		Vedere pagina 110.
⑧	Squadretta di fissaggio*2 (per base modulare in resina)	JSY11M-15P-1A (Fare riferimento alla tabella sotto.)*2 JSY11M-15P-2A (Fare riferimento alla tabella sotto)		SY30M-15-1A	SY50M-15-1A		Alimentazione individuale.

*1 Il manifold di JSY1000/3000 (JJ5SY1-10/JJ5SY3-10) può essere assemblato collegando i tiranti per il numero di stazioni manifold. Il manifold di JSY5000 (JJ5SY5-10) non può essere assemblato collegando i tiranti per stazioni aggiuntive per il numero di stazioni manifold. Il tirante (SV2000-55-1-□-A) è necessario.

*2 Il codice della squadretta di fissaggio per il JSY1000 è diverso a seconda del cablaggio manifold. Vedere la tabella sotto. Andare a pagina 119 per il montaggio.

Tabella. Squadretta di fissaggio serie JSY1000

Cablaggio (Serie JSY1000)		JSY11M-15P-1A	JSY11M-15P-2A
F	Connettore D-sub	●	—
P□	Flat cable	●	—
TC	Box morsettiera a molla	●	—
T	Box morsettiera	—	●
L	Cavo	●	—
S6	EX600	—	●
S□	EX250	—	●
S□□	EX260	●	—
S3	EX120	●	—

Codici manifold n.

Ⓐ Assieme modulo manifold

JSY 3 1M - 2P - 1 D A - C8

Serie

1	JSY1000
3	JSY3000
5	JSY5000

Passo manifold

1	JSY1000 (passo di 6.5 mm) JSY3000 (passo di 11.5 mm) JSY5000 (passo di 16 mm)
2	JSY1000 (passo 9 mm)

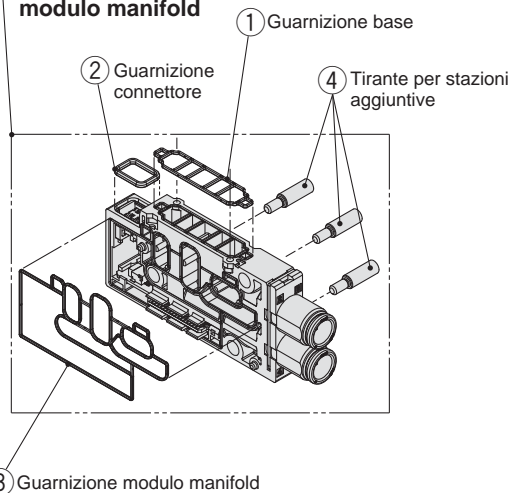
Tipo di cablaggio

S	Cablaggio monostabile
D	Cablaggio bistabile

Attacchi A, B (Raccordo istantaneo)

Simbolo	Attacco A, B	JSY1000		JSY3000	JSY5000
		Passo 6.5 mm	Passo 9 mm		
C2	Raccordo istantaneo Ø 2	●	—	—	—
C4	Raccordo istantaneo Ø 4	●	—	—	—
C6	Raccordo istantaneo Ø 6	—	●	●	—
C8	Raccordo istantaneo Ø 8	—	—	●	—
C10	Raccordo istantaneo Ø 10	—	—	—	●
C12	Raccordo istantaneo Ø 12	—	—	—	●

Ⓐ Assieme (Tutte i pezzi interni - - - - - sono inclusi.) modulo manifold



Accessori modulo di manifold e numero di accessori

Accessori	Quantità
① Guarnizione base	1 pz.
② Guarnizione connettore*1	1 pz.
③ Guarnizione modulo manifold	1 pz.
④ Tirante per stazioni aggiuntive	3 pz.

*1 Non applicabile alla serie JSY1000.

Codici parti manifold

B Assieme modulo terminale SUP/EXH

JSY **3** 1M - 3P - 1A **C10**

Serie

1	JSY1000
3	JSY3000
5	JSY5000

Montaggio

—	Montaggio diretto
D0	Montaggio su guida DIN (senza guida DIN)
D00*1	Montaggio su guida DIN (senza guida DIN)

Pilotaggio, tipo silenziatore

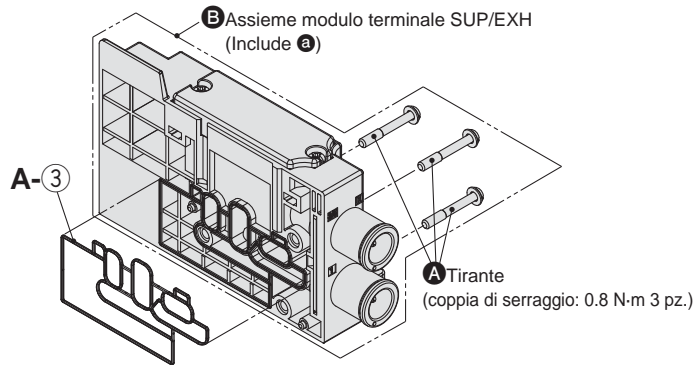
Simbolo	Tipo di pilotaggio		Silenziatore incorporato
	Interna	Esterno (Esecuzione speciale)	
—	●	—	—
S	●	—	●
R	—	●	—

* L'attacco 3/5(E) è chiuso per il tipo con silenziatore incorporato.

Attacchi P,E (Raccordo istantaneo)

Simbolo	Attacco P, E	JSY1000	JSY3000	JSY5000
C8	Raccordo istantaneo Ø 8	●	—	—
C10	Raccordo istantaneo Ø 10	—	●	—
C12	Raccordo istantaneo Ø 12	—	—	●
00*1	Connettore maschio	●	●	●

*1 Può essere selezionato quando per il pilotaggio, il simbolo del tipo silenziatore è "—" o "S." Non disponibile per il tipo "R".



*1 Codice solo per JSY1000
Il Codice differisce in relazione al cablaggio. Vedere tabella 1.

Tabella 1. Serie JSY1000 montaggio su guida DIN

Simbolo	Cablaggio
D0	Connettore D-sub (tipoF)
	Flat cable (tipoP□)
	Box morsetti a molla (tipo TC)
	Cavo (tipoL)
	EX260 (tipoS□□)
EX120 (tipo S3)	
D00	Box morsetti (tipoT)
	EX600 (S6 tipo)
	EX250 (tipoS□)

Accessori modulo di SUP/EXH e numero di accessori

Accessori	Quantità
A-3 Tirante	3 pz.
A-3 guarnizione modulo collettore	1 pz.

* Guarnizione montata.

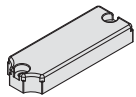
8 Squadretta di fissaggio

Serie	Codici	
	Per D0	Per D00
JSY1000		JSY11M-15P-1A
		JSY11M-15P-2A
JSY3000		SY30M-15-1A
JSY5000		SY50M-15-1A

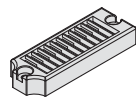
* Il codice si riferisce a un pezzo.

* Il codice di JSY1000 è diverso in relazione al cablaggio del manifold. Fare riferimento alla tabella 1 Montaggio su guida DIN serie JSY1000 per la selezione di un supporto di fissaggio.

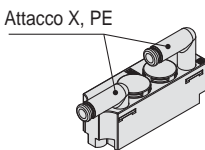
Coperchio, coperchio silenziatore, modulo attacchi per assieme modulo (terminale) SUP/EXH



Coperchio
(Pilotaggio interno)



Coperchio silenziatore
(Pilotaggio interno, silenziatore incorporato)



Modulo attacchi
(Pilotaggio esterno: esecuzione speciale)

* Il coperchio, il coperchio silenziatore e il modulo attacchi sono inclusi nell'assieme modulo terminale SUP/ALIM, ma devono essere ordinati per il cambio di specifiche delle connessioni.
* Le viti di montaggio (2 pz.) per l'assieme modulo terminale SUP/EXH sono incluse.

Coppia di serraggio per vite di montaggio
JSY1000 (M2.5): 0.32 N·m
JSY3000 (M3): 0.8 N·m
JSY5000 (M4): 1.4 N·m

JSY **3** 1M - 4P - 1A

JSY **3** 1M - 5P - 1A

JSY **3** 1M - 6P - 1AR - 00

Serie

1	JSY1000
3	JSY3000
5	JSY5000

⚠ Precauzione

1. Interrompere l'alimentazione elettrica e pressione prima di procedere allo smontaggio. Inoltre, poiché può rimanere aria all'interno dell'attuatore, delle connessioni e del manifold, verificare che l'aria sia totalmente scaricata prima di realizzare qualsiasi altra operazione.
2. Quando si realizzano smontaggio o montaggio, si può verificare una perdita d'aria se il serraggio del coperchio e del modulo attacchi è inadeguato.

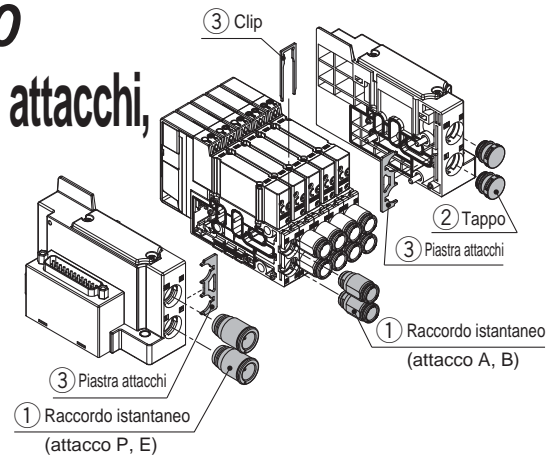
Grafico
 Valvola
 Base modulare in resina
 Plug-in
 Flat cable
 D-sub
 Box morsetti
 Cavo
 EX600
 EX250
 EX260
 EX120

Dimensioni comuni
 Esploso del manifold
 Raccordi, parti di ricambio, accessori
 Accessori manifold
 Esecuzioni speciali
 Precauzioni specifiche del prodotto

Serie JSY1000/3000/5000

Raccordi istantanei, tappo, clip, piastra attacchi, accessorio per il rilascio dei tubi

Per il metodo di sostituzione, consultare "Sostituzione dei raccordi istantanei" a pagina 118.



① Raccordi istantanei

Attacco	Serie	JSY1000		JSY3000	JSY5000	Nota
		Passo 6.5 mm	Passo 9 mm			
Attacco A, B	Ø 2	KQSY10-C2	—	—	—	Il codice si riferisce a un pezzo.
	Ø 4	KQSY10-C4-X1336	—	—	—	
	Ø 6	—	KQSY11-C6-X1336	KQSY30-C6	—	
	Ø 8	—	—	KQSY30-C8-X1336	—	
	Ø 10	—	—	—	KQSY50-C10	
	Ø 12	—	—	—	KQSY50-C12-X1336	
Attacco P, E	Ø 8	KQSY30-C8-X1336		—	—	
	Ø 10	—	—	KQSY31-C10-X1336	—	
	Ø 12	—	—	—	KQSY50-C12-X1336	

* Consultare pagina 118 per il montaggio quando si sostituisce un raccordo.

② Tappo

Attacco di connessione	Serie	JSY1000	JSY3000	JSY5000	Nota
Attacco P, E		JSY11M-62P-1A	JSY31M-62P-1A	JSY51M-62P-1A	Il codice si riferisce a un pezzo.

* Il tappo per attacchi A, B non esiste. Utilizzare la serie KQ2P.

③ Clip, piastra attacchi

Attacco di connessione	Serie	JSY1000		JSY3000	JSY5000	Nota
		Per attacco A, B raccordi C2/C4	Per attacco A, B raccordi C6			
A, B attacco (Clip)		SJ1000-CL-1	JSY11M-19P-1A	JSY31M-19P-1A	JSY51M-19P-1A	Il codice si riferisce a 10 pezzi.
Attacco P, E (attacco piastra)		JSY11M-10P-1		JSY31M-10P-1	JSY51M-10P-1	Il codice si riferisce a un pezzo.

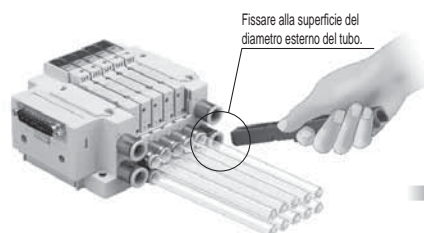
* Consultare pagina 118 per il montaggio quando si sostituisce un raccordo.

■ Accessorio per il rilascio dei tubi (Questo accessorio viene utilizzato per rimuovere il tubo dall'attacco A e B.)

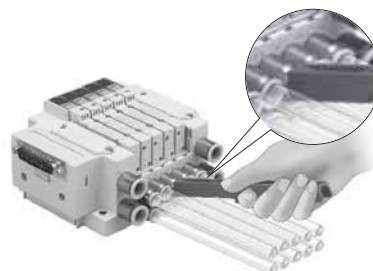
Serie	Per JSY1000		Per JSY3000	Per JSY5000
	Passo 6.5 mm	Passo 9 mm		
Codice	TG-0204	TG-0608	TG-0608	TG-1012
Diam. est. tubo applicabile	Ø 2/Ø 4	Ø 6	Ø 6/Ø 8	Ø 10/Ø 12



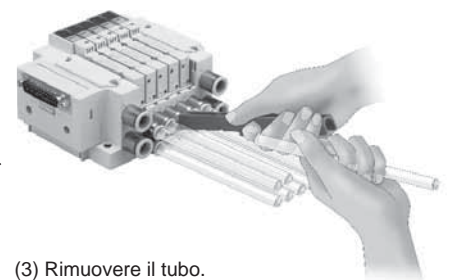
Procedura di rimozione del tubo



(1) Posizionare l'accessorio di rilascio sulla superficie del diametro esterno.



(2) Premere l'anello di rilascio utilizzando l'accessorio di rilascio.



(3) Rimuovere il tubo.

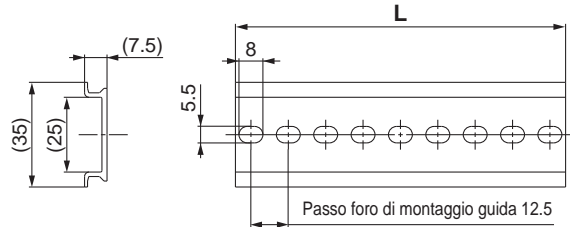
Serie JSY1000/3000/5000

Accessori manifold

Dimensioni/peso guida DIN per base modulare in resina plug-in JSY1000/3000 **Plug-in**

VZ1000-11-1-□

* Dopo aver confermato le dimensioni L3 nella tabella delle dimensioni di ogni serie, consultare la tabella sotto sulle dimensioni della guida DIN e indicare il numero nel riquadro □.

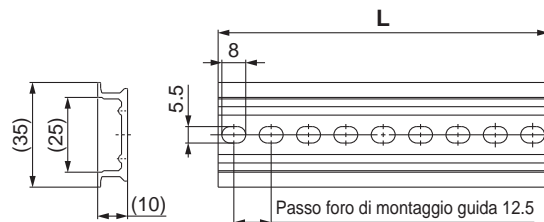


N°	0	1	2	3	4	5	6	7	8	9	10	11	12	13	14	15	16	17	18
Dimensione L	98	110.5	123	135.5	148	160.5	173	185.5	198	210.5	223	235.5	248	260.5	273	285.5	298	310.5	323
Peso [g]	17.6	19.9	22.1	24.4	26.6	28.9	31.1	33.4	35.6	37.9	40.1	42.4	44.6	46.9	49.1	51.4	53.6	55.9	58.1
N°	19	20	21	22	23	24	25	26	27	28	29	30	31	32	33	34	35	36	37
Dimensione L	335.5	348	360.5	373	385.5	398	410.5	423	435.5	448	460.5	473	485.5	498	510.5	523	535.5	548	560.5
Peso [g]	60.4	62.5	64.9	67.1	69.4	71.6	73.9	76.1	78.4	80.6	82.9	85.1	87.4	89.6	91.9	94.1	96.4	98.6	100.9
N°	38	39	40	41	42	43	44	45	46	47	48	49	50	51	52	53	54	55	56
Dimensione L	573	585.5	598	610.5	623	635.5	648	660.5	673	685.5	698	710.5	723	735.5	748	760.5	773	785.5	798
Peso [g]	103.1	105.4	107.6	109.9	112.1	114.4	116.6	118.9	121.1	123.4	125.6	127.9	130.1	132.4	134.6	136.9	139.1	141.4	143.6
N°	57	58	59	60	61	62	63	64	65	66	67	68	69	70	71				
Dimensione L	810.5	823	835.5	848	860.5	873	885.5	898	910.5	923	935.5	948	960.5	973	985.5				
Peso [g]	145.9	148.1	150.4	152.6	154.9	157.1	159.4	161.6	163.9	166.1	168.4	170.6	172.9	175.1	177.4				

Dimensioni/peso guida DIN per base modulare in resina plug-in JSY5000 **Plug-in**

VZ1000-11-4-□

* Dopo aver confermato le dimensioni L3 nella tabella delle dimensioni di ogni serie, consultare la tabella sotto sulle dimensioni della guida DIN e indicare il numero nel riquadro □.



N°	0	1	2	3	4	5	6	7	8	9	10	11	12	13	14	15	16	17	18
Dimensione L	98	110.5	123	135.5	148	160.5	173	185.5	198	210.5	223	235.5	248	260.5	273	285.5	298	310.5	323
Peso [g]	24.8	28	31.1	34.3	37.4	40.6	43.8	46.9	50.1	53.3	56.4	59.6	62.7	65.9	69.1	72.2	75.4	78.6	81.7
N°	19	20	21	22	23	24	25	26	27	28	29	30	31	32	33	34	35	36	37
Dimensione L	335.5	348	360.5	373	385.5	398	410.5	423	435.5	448	460.5	473	485.5	498	510.5	523	535.5	548	560.5
Peso [g]	84.9	88	91.2	94.4	97.5	100.7	103.9	107	110.2	113.3	116.5	119.7	122.8	126	129.2	132.3	135.5	138.6	141.8
N°	38	39	40	41	42	43	44	45	46	47	48	49	50	51	52	53	54	55	56
Dimensione L	573	585.5	598	610.5	623	635.5	648	660.5	673	685.5	698	710.5	723	735.5	748	760.5	773	785.5	798
Peso [g]	145	148.1	151.3	154.5	157.6	160.8	163.9	167.1	170.3	173.4	176.6	179.8	182.9	186.1	189.2	192.4	195.6	198.7	201.9
N°	57	58	59	60	61	62	63	64	65	66	67	68	69	70	71				
Dimensione L	810.5	823	835.5	848	860.5	873	885.5	898	910.5	923	935.5	948	960.5	973	985.5				
Peso [g]	205.1	208.2	211.4	214.5	217.7	220.9	224	227.2	230.4	233.5	236.7	239.8	243	246.2	249.3				

Serie JSY1000/3000/5000

⚠ Precauzione

Coppia di serraggio per vite di montaggio
M1.4: 0.06 N-m (JSY1000)
M2: 0.16 N-m (JSY3000)
M3: 0.8 N-m (JSY5000)

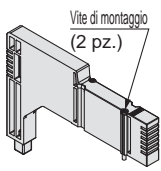
Accessori manifold

* Fare riferimento a pagina 113 per le dimensioni.

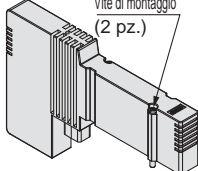
■ Piastra di otturazione

[Con due vite di montaggio]

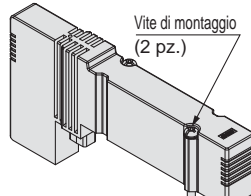
Usata quando sono previste aggiunte di valvole e per operazioni di manutenzione.



JSY11M-26P-1A



JSY31M-26P-1A

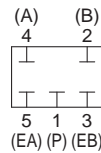


JSY51M-26P-1A

JSY 3 1M - 26P - 1A

● Serie

1	JSY1000
3	JSY3000
5	JSY5000

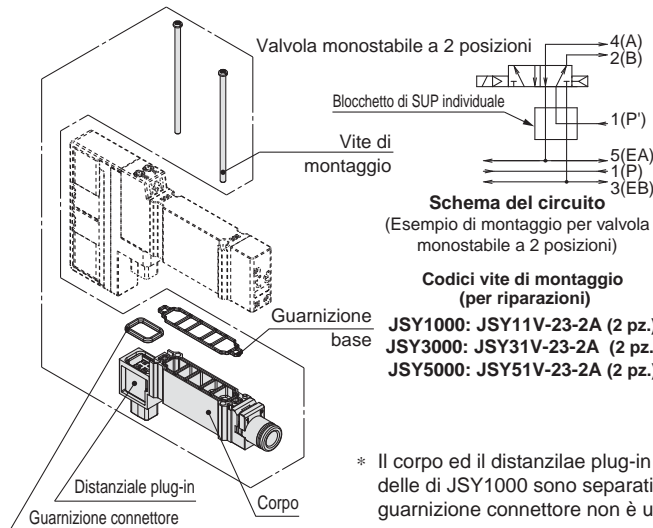


Schema del circuito

■ Blocchetto di SUP individuale

[Con una guarnizione connettore, guarnizione base e due vite di montaggio]

Quando lo stesso manifold viene utilizzato per pressioni diverse, un blocchetto di SUP individuale viene utilizzato come attacco di alimentazione per pressioni diverse.



Schema del circuito
(Esempio di montaggio per valvola monostabile a 2 posizioni)

Codici vite di montaggio (per riparazioni)

JSY1000: JSY11V-23-2A (2 pz.)
JSY3000: JSY31V-23-2A (2 pz.)
JSY5000: JSY51V-23-2A (2 pz.)

* Il corpo ed il distanziale plug-in delle di JSY1000 sono separati. La guarnizione connettore non è usata.

JSY 3 1M - 38 P - 1A - C6

● Tipo distanziale

38	Blocchetto di SUP individuale
39	Blocchetto di scarico individuale

● Serie

1	JSY1000
3	JSY3000
5	JSY5000

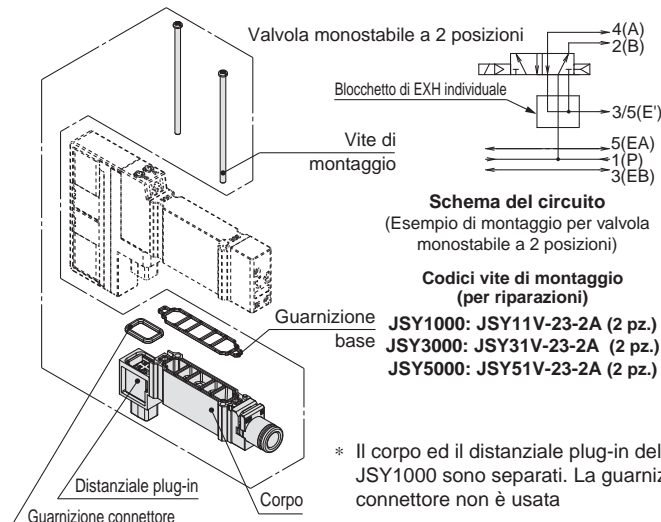
Attacchi (Raccordo istantaneo)

Simbolo	Attacco P, E	JSY1000	JSY3000	JSY5000
C4	Raccordo istantaneo Ø 4	●	—	—
C6	Raccordo istantaneo Ø 6	—	●	—
C8	Raccordo istantaneo Ø 8	—	—	●
C10	Raccordo istantaneo Ø 10	—	—	●
C12	Raccordo istantaneo Ø 12	—	—	●

■ Blocchetto di EXH individuale

[Con una guarnizione connettore, guarnizione base e due vite di montaggio]

Quando lo scarico della valvola influenza altre stazioni a causa della configurazione del circuito, questo blocchetto viene utilizzato per lo scarico individuale della valvola.



Schema del circuito
(Esempio di montaggio per valvola monostabile a 2 posizioni)

Codici vite di montaggio (per riparazioni)

JSY1000: JSY11V-23-2A (2 pz.)
JSY3000: JSY31V-23-2A (2 pz.)
JSY5000: JSY51V-23-2A (2 pz.)

* Il corpo ed il distanziale plug-in delle JSY1000 sono separati. La guarnizione connettore non è usata

Opzioni manifold

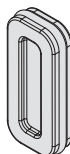
Disco di blocco SUP/EXH

[Disco di blocco SUP]

Inserendo il disco di blocco SUP nel passaggio di alimentazione in pressione del manifold di valvole, si possono fornire due diverse pressioni alte e basse allo stesso manifold.

[Disco di blocco EXH]

Inserendo il disco di blocco EXH nel passaggio di scarico del manifold di valvole, è possibile separare lo scarico della valvola in modo che non influisca sulle altre valvole. Utilizzabile anche su manifold con pressioni combinate positiva e con vuoto. (2 pz. sono richiesti per bloccare entrambi i lati EA/EB dello EXH).

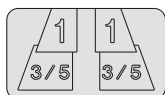


Serie	Disco di blocco SUP	Disco di blocco EXH
JSY1000	JSY11M-40P-1A	JSY11M-40P-1A
JSY3000	JSY31M-40P-1A	JSY31M-40P-2A
JSY5000	JSY51M-40P-1A	JSY51M-40P-1A

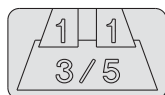
Etichetta per disco di blocco

Etichetta per indicare e confermare sul manifold dove sono stati inseriti gli assiemati dischi di blocco SUP/EXH. (3 etichette ciascuno)

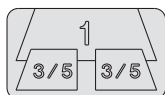
Etichetta per disco di blocco SUP/EXH



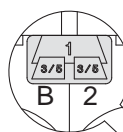
Etichetta per disco di blocco SUP



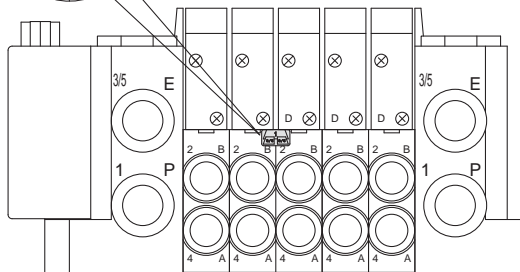
Etichetta per disco di blocco EXH



Serie	Codici
JSY1000	SJ3000-155-1A
JSY3000	
JSY5000	



* Se il disco di blocco è ordinato usando la scheda tecnica del manifold e allo stesso tempo è ordinato il manifold, la posizione in cui è inserito il disco di blocco sarà etichettata e spedita.

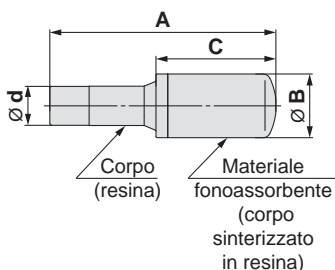


Silenziatore

(Connessione raccordo istantaneo)

Questo silenziatore può essere montato sull'attacco 3/5 (E: EXH) del manifold in un unico passo.

* Consegnato insieme al prodotto



Serie (Ø d)	Modello	Area effettiva	A	B	C
Per JSY1000 (Ø 8)	AN15-C08	20 mm ²	45	13	20
Per JSY3000 (Ø 10)	AN20-C10	30 mm ²	57.5	16.5	30.5
Per JSY5000 (Ø 12)	AN30-C12	41 mm ²	71.5	20	43.5

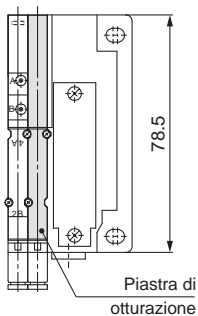
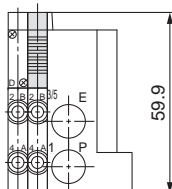
Grafico
 Valvola
 Base modulare in resina
 Plug-in
 Flat cable D-sub
 Box morsettiere
 Cavo
 EX600
 EX250
 EX260
 EX120
 Dimensioni comuni
 Esploso del manifold
 Raccordi, parti di ricambio, accessori
 Accessori manifold
 Esecuzioni speciali
 Precauzioni specifiche del prodotto

Serie JSY1000/3000/5000

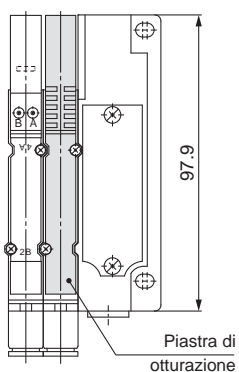
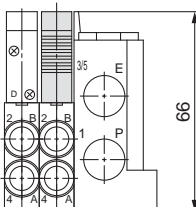
Dimensioni: Accessori manifold

■ Piastra di otturazione

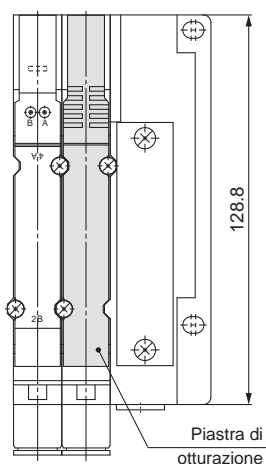
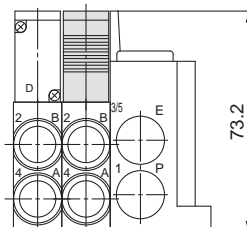
Serie JSY1000



Serie JSY3000

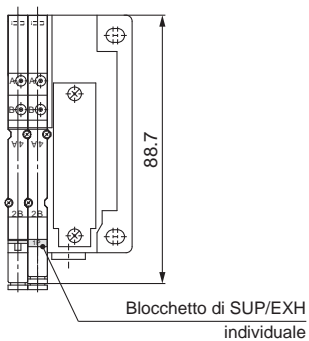
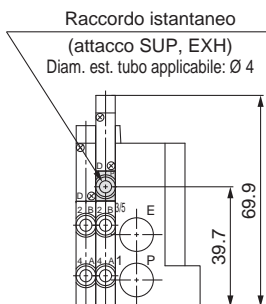


Serie JSY5000

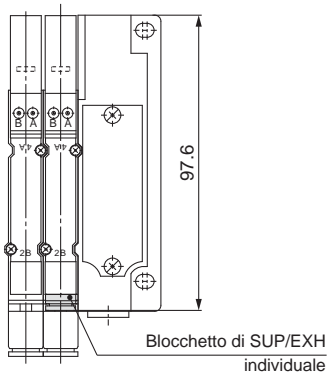
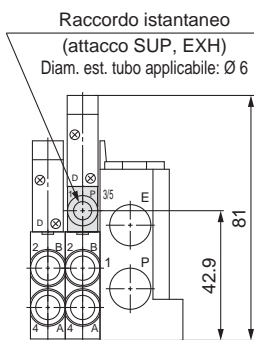


■ Blocchetto di SUP/EXH individuale

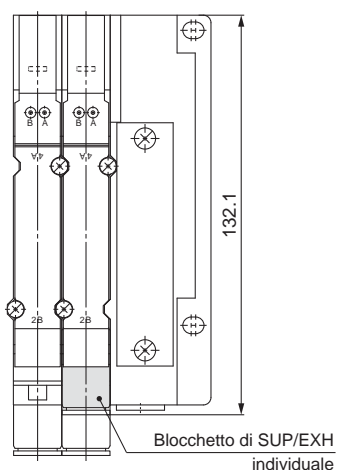
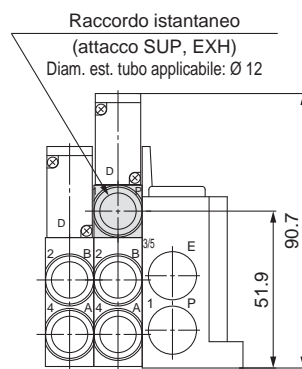
Serie JSY1000



Serie JSY3000



Serie JSY5000





1 Pilotaggio esterno

Codici di ordinazione del manifold

Fare riferimento ai Codici di ordinazione manifold per ogni tipo.

Per Connettore D-sub/Flat cable/Cavo **pp. 19, 53**

JJ5SY ¹/₃ - 10 [] [] - [] [] R - [] []

Per Box morsettiera **p. 41**

JJ5SY ¹/₃ - 10 ^T/_{TC} - [] [] R - [] []

Per EX260/EX120 **pp. 77, 83**

JJ5SY ¹/₃ - 10 ^S/_{S3} [] [] - [] [] R - [] []

● Assieme modulo di SUP/EXH

R Pilotaggio esterno

* Non è disponibile il tipo di pilotaggio esterno "R" ed il silenziatore tipo "S".

Per EX600/EX250 **pp. 61, 71**

JJ5SY ¹/₃ - 10 ^{S6}/_S [] [] [] - [] G - [] []

● Posizione attacchi P, E, assieme modulo di SUP/EXH

Posizione attacchi P, E	Pilotaggio esterno
Lato U (da 2 a 10 stazioni)	G
Lato D (da 2 a 10 stazioni)	H
Entrambi i lati (da 2 a 24 stazioni)	J

Codici di ordinazione delle valvole

JSY 1 [] 0 0 R T - 5 [] []

JSY ³/₅ [] 0 0 R [] - 5 [] []

● Tipo bobina (vedere sotto)

● Tipo di pilotaggio

R Pilotaggio esterno

* Il pilotaggio esterno non è applicabile per valvole bistabili a 3 vie e 4 posizioni.

* Quando si seleziona il pilotaggio tipo "R", selezionare il tipo di pilotaggio esterno tipo "R" per l'assieme modulo SUP/EXH del manifold e selezionare qualunque tra "G/H/J" per il manifold EX600/EX250.

2 Tipo bobina: con circuito a risparmio energetico (Tipo per funzionamento continuo)

Assicurarsi di selezionare il tipo con circuito a risparmio energetico se la serie JSY3000/5000 viene eccitata continuamente per lunghi periodi di tempo. Fare attenzione al tempo di eccitazione specificato quando si seleziona il circuito a risparmio energetico. Per maggiori dettagli, fare riferimento a pagina 116. 0.1 W: JSY3000/5000

Codici di ordinazione delle valvole

JSY ³/₅ [] 0 0 [] T - 5 [] []

● Tipo bobina

T Con circuito a risparmio energetico (Tipo per funzionamento continuo)

● Tipo di pilotaggio (vedere sopra.)

Grafico
Valvola
Base modulare in resina
Plug-in
Flat cable D-sub
Box morsettiera
Cavo
EX600
EX250
EX260
EX120
Dimensioni comuni
Esplodo del manifold
Ricambi, parti di ricambio, accessori
Accessori manifold
Esecuzioni speciali
Precauzioni specifiche del prodotto



Serie JSY1000/3000/5000

Precauzioni specifiche del prodotto 1

Leggere attentamente prima dell'uso dei prodotti. Consultare la retrocopertina per le Istruzioni di sicurezza. Per le precauzioni delle elettrovalvole a 3/4/5 vie, consultare le "Precauzioni d'uso per i prodotti SMC" ed il "Manuale Operativo" sul sito web di SMC, <http://www.smc.eu>

Ambiente

⚠ Attenzione

1. Evitare l'utilizzo di valvole in ambienti con gas corrosivi, prodotti chimici, acqua salata, acqua o vapore o a diretto contatto con una di queste sostanze.
2. I prodotti dotati di protezione IP67 (conformi a IEC60529) sono protetti contro polvere e acqua, ma non possono essere comunque utilizzati in acqua. Se il prodotto è esposto a schizzi d'acqua e polvere, adottare adeguate misure come ad esempio l'utilizzo di un coperchio protettivo.
3. Quando si usa il manifold con silenziatore incorporato con protezione IP67, evitare che l'attacco di scarico del silenziatore entri a contatto diretto con acqua o altri liquidi.

Montaggio della valvola

⚠ Precauzione

Montarla in modo da evitare slittamenti o deformazioni delle guarnizioni e serrare con la coppia di serraggio indicata a destra.

Serie	Filettatura	Coppia di serraggio
JSY1000	M1.4	0.06 N·m
JSY3000	M2	0.16 N·m
JSY5000	M3	0.8 N·m

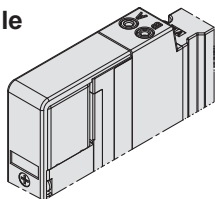
Azionamento manuale

⚠ Attenzione

A prescindere dal segnale elettrico diretto alla valvola, l'azionamento manuale attiva la valvola principale. L'attuatore collegato viene avviato mediante azionamento manuale. Attivare l'azionamento manuale dopo aver verificato l'assenza di rischi.

■ Tipo a impulsi non bloccabile

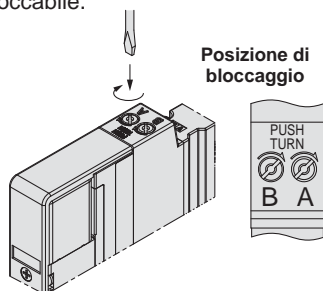
Premere il pulsante dell'azionamento manuale finché si ferma.



■ Tipo a cacciavite bloccabile [tipo D]

Premere l'azionamento manuale con un cacciavite a punta piatta fino all'arresto, quindi ruotare di 90° in senso orario. L'azionamento manuale ora è bloccato. Per sbloccarlo, ruotarlo in senso antiorario.

Se non viene ruotato, può essere azionato nello stesso modo del tipo ad impulsi non bloccabile.

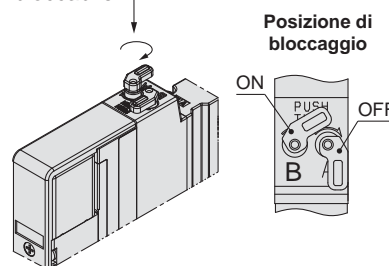


Azionamento manuale

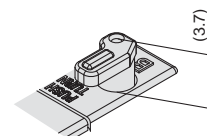
⚠ Attenzione

■ Tipo a leva bloccabile [tipo E] (Solo per JSY3000/5000)

Premere l'azionamento manuale con un dito fino all'arresto, quindi ruotare di 60° in senso orario. L'azionamento manuale ora è bloccato. Per sbloccarlo, ruotarlo in senso antiorario. Se non viene ruotato, può essere azionato nello stesso modo del tipo ad impulsi non bloccabile.



Controllare attentamente la sporgenza dell'azionatore manuale. Max. (in OFF): 3.7 mm



⚠ Precauzione

Non applicare una eccessiva coppia girando l'azionamento manuale. [0.1 N·m]

Per bloccare l'azionamento manuale, assicurarsi di premere prima di girare. Effettuare la rotazione prima di premere può causare danni all'azionamento manuale e problemi quali trafilamenti o altro.

Usata come valvola a 3 vie

⚠ Precauzione

■ In caso di utilizzo di una valvola a 5 vie come valvola a 3 vie

È possibile usare le Serie JSY1000/3000/5000 come valvole a 3 vie normalmente chiuse (N.C.) o normalmente aperte (N.A.) mediante la chiusura di uno degli attacchi del cilindro 4 (A) o 2 (B) con un tappo. Tuttavia, dovranno essere usate mantenendo aperti gli attacchi di scarico. Da utilizzare quando è richiesta un'elettrovalvola bistabile a 3 vie.

Posizione tappo		Attacco B	Attacco A
Funzione		N.C.	N.A.
Numero di solenoidi	Monostabile	(A)4 2(B) (EA)5 1 3(EB) (P)	(A)4 2(B) (EA)5 1 3(EB) (P)
	Bistabile	(A)4 2(B) (EA)5 1 3(EB) (P)	(A)4 2(B) (EA)5 1 3(EB) (P)



Serie JSY1000/3000/5000

Precauzioni specifiche del prodotto 2

Leggere attentamente prima dell'uso dei prodotti. Consultare la retrocopertina per le Istruzioni di sicurezza. Per le precauzioni delle elettrovalvole a 3/4/5 vie, consultare le "Precauzioni d'uso per i prodotti SMC" ed il "Manuale Operativo" sul sito web di SMC, <http://www.smc.eu>

LED/circuito di protezione

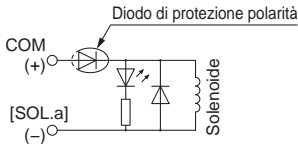
⚠ Precauzione

■ Tipo polarizzato

Comune positivo

Valvola monostabile

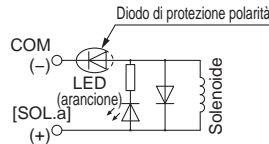
LED/circuito di protezione (□NZ)



Comune negativo

Valvola monostabile

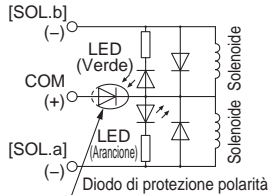
LED/circuito di protezione (□NZ)



Comune positivo

Elettrovalvola bistabile, 3 posizioni, 4 posizioni

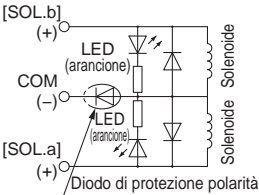
LED/circuito di protezione (□NZ)



Comune negativo

Elettrovalvola bistabile, 3 posizioni, 4 posizioni

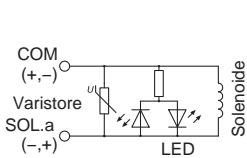
LED/circuito di protezione (□NZ)



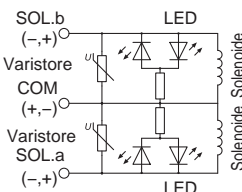
■ Tipo non polarizzato

Con LED/circuito di protezione (□U)

Valvola monostabile



Valvola bistabile



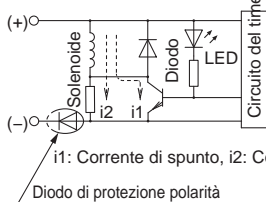
* Il tipo non polarizzato non è disponibile per JSY1000.

■ Con circuito a risparmio energetico

L'assorbimento è diminuito di circa 1/3 riducendo la potenza richiesta per mantenere la valvola in uno stato di eccitazione. (Il tempo effettivo di eccitazione è di oltre 67 ms a 24 VDC).

<Standard>

Schema del circuito elettrico (Con circuito a risparmio energetico) Nel caso di valvola monostabile

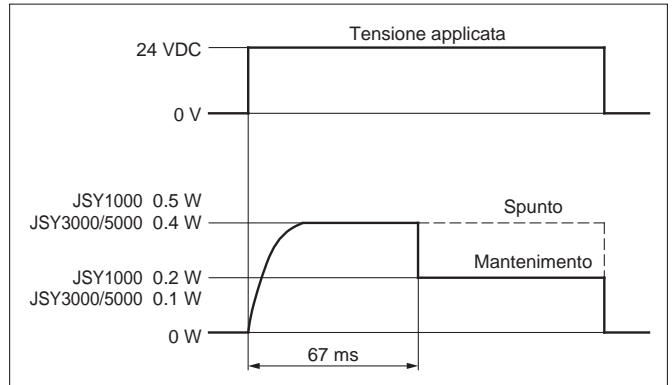


i1: Corrente di spunto, i2: Corrente di mantenimento

Diode di protezione polarità

Il circuito a sinistra riduce l'assorbimento elettrico durante il mantenimento al fine di risparmiare energia. Fare riferimento alla forma dell'onda elettrica mostrata sotto.

<Forma dell'onda elettrica con circuito a risparmio energetico>



Dato che la tensione scenderà di circa 0.5 V a causa del transistor, prestare attenzione alla fluttuazione di tensione ammissibile. (Per maggiori informazioni, consultare le specifiche del solenoide di ogni tipo di valvola).

Tensione residua del circuito di protezione

* Se si utilizza un varistore o un soppressore picchi con diodo, è presente tensione residua corrispondente all'elemento protettivo e alla tensione nominale. Consultare la tabella sotto e prestare attenzione alla protezione da picchi di tensione sul lato del controllore. Inoltre, dato che il tempo di risposta cambia, fare riferimento alle specifiche della valvola a pagina 12.

Tensione residua

Circuito di protezione	24 VDC
Z	Circa 1 V
U	Circa 47 V

Funzionamento continuo

⚠ Precauzione

Se una valvola viene continuamente eccitata per periodi di tempo prolungati, l'aumento di temperatura dovuto al riscaldamento del solenoide può causare una diminuzione delle prestazioni dell'elettrovalvola, ridurne la vita utile o avere effetti negativi sui dispositivi periferici. Se la valvola viene continuamente eccitata per periodi di tempo prolungati, usare una valvola con circuito a risparmio energetico. In particolare, se tre o più stazioni vicine sul manifold sono energizzate simultaneamente per estesi periodi di tempo o se le valvole sul lato A e B sono energizzate simultaneamente per un lungo periodo di tempo, prestare particolare attenzione in quanto l'aumento di temperatura sarà maggiore.

Alimentazione di una elettrovalvola bistabile a 2 posizioni

⚠ Precauzione

Per evitare guasti di funzionamento, non eccitare contemporaneamente il lato A e il lato B dell'elettrovalvola bistabile a 2 posizioni.

Gráfico
Valvola
Base modulare in resina
Plug-in
Flat cable D-sub
Box morsettera
Cavo
EX600
EX250
EX260
EX120
Dimensioni comuni
Esplosivo del manifold
Raccordi, parti di ricambio, accessori
Accessori manifold
Esecuzioni speciali
Precauzioni specifiche del prodotto



Serie JSY1000/3000/5000

Precauzioni specifiche del prodotto 3

Leggere attentamente prima dell'uso dei prodotti. Consultare la retrocopertina per le Istruzioni di sicurezza. Per le precauzioni delle elettrovalvole a 3/4/5 vie, consultare le "Precauzioni d'uso per i prodotti SMC" ed il "Manuale Operativo" sul sito web di SMC, <http://www.smc.eu>

Contromisura per presenza picchi di tensione

⚠ Precauzione

■ Comparsa di picchi di tensione

Con elettrovalvole non polarizzate, se si verifica l'interruzione dell'alimentazione del carico, come un arresto d'emergenza, la presenza di picchi può essere generata dal dispositivo di carico con una capacità elevata (consumo elettrico) e l'elettrovalvola in stato diseccitato può commutare (vedere Figura 1). Nell'installare un interruttore di circuito per l'alimentazione del carico, optare per l'uso di un'elettrovalvola con polarità (con diodo di protezione polarità) o installare un diodo assorbitore di picchi tra la linea COM del dispositivo di carico e la linea COM del dispositivo di uscita (vedere Figura 2).

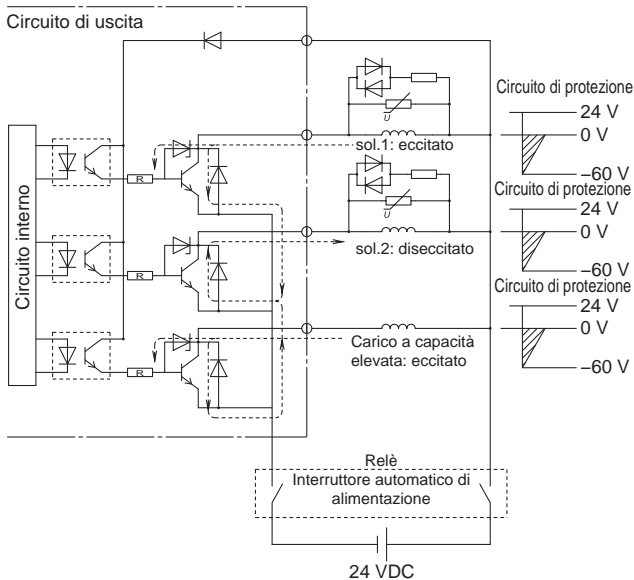


Figura 1 Esempio di circuito con presenza di picchi (esempio uscita NPN) (24 VDC)

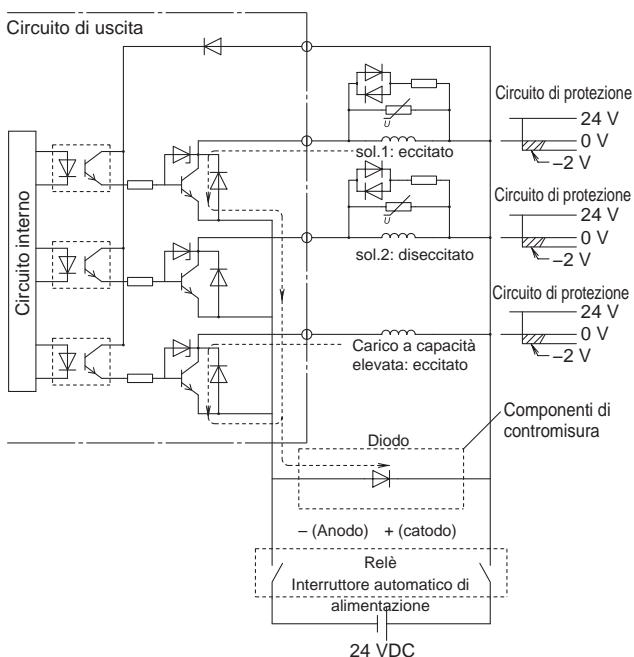


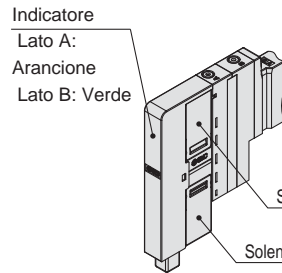
Figura 2 Esempio di circuito con presenza di picchi (esempio uscita NPN) (24 VDC)

Indicatore ottico

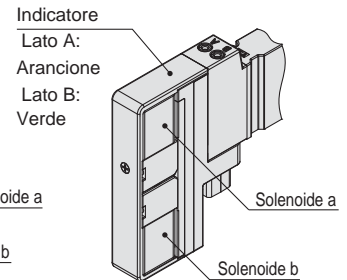
⚠ Precauzione

Se dotato di indicatore ottico e circuito di protezione, la visualizzazione è arancione quando il solenoide "a" è eccitato e diventa verde quando il solenoide "b" è eccitato.

<Serie JSY1000>



<Serie JSY3000/5000>

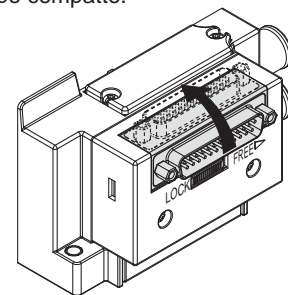


Modifica della direzione d'ingresso del connettore

⚠ Precauzione

È possibile cambiare la direzione del connettore per la connessione elettrica elettrica del connettore D-sub e il flat cable <IP40>. Se è necessario cambiare direzione, far scorrere la leva sul lato del blocco del connettore nella posizione FREE, quindi cambiare la direzione come mostrato nella figura. Inoltre, prima di collegare il connettore, assicurarsi di riportare la leva in posizione LOCK. (Se risulta difficile far scorrere la leva, muovere di poco il connettore in modo da rendere più agevole lo scorrimento). Se viene applicata una forza eccessiva al connettore in posizione LOCK, il bloccaggio del connettore potrebbe danneggiarsi. Inoltre, se si utilizza il connettore quando questo si muove in posizione FREE, si potrebbe verificare la rottura del cavo ecc.

* La direzione non può essere cambiata per il connettore D-sub <IP67> o il tipo compatto.





Serie JSY1000/3000/5000

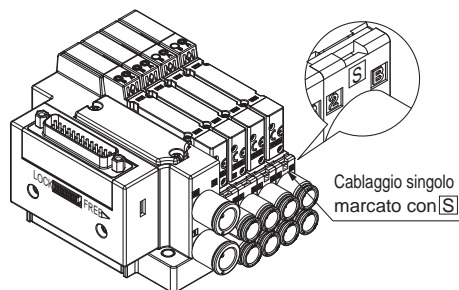
Precauzioni specifiche del prodotto 4

Leggere attentamente prima dell'uso dei prodotti. Consultare la retrocopertina per le Istruzioni di sicurezza. Per le precauzioni delle elettrovalvole a 3/4/5 vie, consultare le "Precauzioni d'uso per i prodotti SMC" ed il "Manuale Operativo" sul sito web di SMC, <http://www.smc.eu>

Come ordinare il manifold

⚠ Precauzione

La lettera "S" è presente sul modulo manifold per la serie JSY, come mostrato sotto. Questa indicazione si riferisce al tipo di collegamento (cablaggio singolo) all'interno dei moduli manifold. Quando non è presente alcun simbolo, è utilizzato il cablaggio bistabile. Quando la scheda delle specifiche manifold non include una specifica di cablaggio, tutte le stazioni saranno con specifiche di cablaggio doppio. In questo caso, le elettrovalvole monostabili e bistabili possono essere montate in qualsiasi posizione, ma quando si utilizza una valvola monostabile, resta inutilizzato un segnale di controllo. Per evitare ciò, indicare le posizioni dei moduli manifold per il cablaggio monostabile e bistabile su una scheda delle specifiche manifold. (Nota: le valvole bistabili a 3 o 4 posizioni non possono essere usate per i moduli manifold con cablaggio singolo [S].)



Collegamento interno manifold

⚠ Precauzione

Il collegamento all'interno dei manifold non può essere smontato. Un tentativo in tal senso può provocare danni.

Fissaggio del manifold a montaggio su guida DIN

⚠ Precauzione

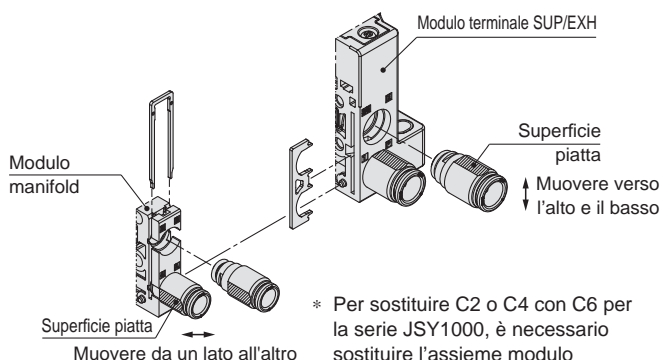
- Quando il manifold è fissato con le viti su una superficie di montaggio, ecc. può essere utilizzato semplicemente mediante il fissaggio su entrambe le estremità della guida DIN se la superficie inferiore della guida DIN è completamente a contatto con la superficie di montaggio in caso di montaggio orizzontale. Tuttavia, in caso di utilizzo con un altro montaggio o con il montaggio laterale o inverso, fissare la guida DIN con le viti a intervalli regolari. In linea generale, inserire le viti nelle 2 posizioni per le stazioni 2-5, 3 posizioni per le stazioni 6-10, 4 posizioni per le stazioni 11-15, 5 posizioni per le stazioni 16-20 e 6 posizioni per le stazioni 21-24.
- Quando si utilizza il manifold con guida DIN in un ambiente in cui vengono applicate vibrazioni o urti, la guida DIN stessa potrebbe rompersi. In particolare, se la superficie di installazione vibra durante il montaggio del manifold a parete o se un carico viene applicato direttamente sul manifold, la guida DIN potrebbe rompersi, causando la caduta del manifold. Quando si applicano vibrazioni, urti o carichi al manifold, assicurarsi di utilizzare il manifold a montaggio diretto.

Come sostituire i raccordi istantanei

⚠ Precauzione

Sostituendo i raccordi istantanei della base manifold, è possibile cambiare il diametro degli attacchi 4(A), 2(B), 1(P) e 3/5(E). Durante la sostituzione dei raccordi istantanei, rimuovere la clip o la piastra prima di estrarre i raccordi istantanei. Montare i raccordi istantanei seguendo la procedura di rimozione a ritroso. Fare attenzione perché si potrebbe provocare una perdita d'aria se la clip e la piastra non sono inserite saldamente al momento della sostituzione. Fare riferimento a pag. 109 per i codici dei raccordi istantanei.

■ Base modulare in resina



- * Per sostituire C2 o C4 con C6 per la serie JSY1000, è necessario sostituire l'insieme modulo manifold. Selezionare l'insieme modulo manifold a pagina 107.
- * Fare riferimento a pagina 109 per i codici dei raccordi istantanei, clip e piastra attacchi.

<Metodo di montaggio>

Modulo (terminale) SUP/EXH

La direzione di montaggio è specificata quando si utilizzano i raccordi sotto indicati. Montare il raccordo in modo che le superfici piatte del raccordo siano girate verso l'alto e il basso.

Codice raccordo: KQSY30-C8-X1336 (JSY1000)
KQSY50-C12-X1336 (JSY5000)

Modulo manifold

Montare il raccordo in modo che le superfici piatte del raccordo siano di lato.

Codice raccordo: KQSY10-C4-X1336 (JSY1000)
KQSY11-C6-X1336 (JSY1000)
KQSY30-C8-X1336 (JSY3000)
KQSY50-C12-X1336 (JSY5000)

Grafico
Valvola
Base modulare in resina
Plug-in
Flat cable D-sub
Box morsetteria
Cavo
EX600
EX250
EX260
EX120
Dimensioni comuni
Esploso del manifold
Raccordi, parti di ricambio, accessori
Accessori manifold
Eseecuzioni speciali
Precauzioni specifiche del prodotto



Serie JSY1000/3000/5000

Precauzioni specifiche del prodotto 5

Leggere attentamente prima dell'uso dei prodotti. Consultare la retrocopertina per le Istruzioni di sicurezza. Per le precauzioni delle elettrovalvole a 3/4/5 vie, consultare le "Precauzioni d'uso per i prodotti SMC" ed il "Manuale Operativo" sul sito web di SMC, <http://www.smc.eu>

Altri produttori di tubi

⚠ Precauzione

1. Se si utilizzano tubi di altri produttori, si prega di verificare che le seguenti caratteristiche riguardanti la tolleranza del diametro esterno del tubo siano soddisfatte.

- | | |
|--------------------------|-------------------------------------|
| 1) Tubo in nylon | entro ± 0.1 mm |
| 2) Tubo in nylon morbido | entro ± 0.1 mm |
| 3) Tubi in poliuretano | entro $+0.15$ mm
entro -0.2 mm |

Non usare tubi che non soddisfino queste tolleranze del diametro esterno. Il collegamento potrebbe non essere possibile o potrebbe causare problemi quali la perdita d'aria o la fuoriuscita del tubo dopo la connessione.

Raccordi istantanei

⚠ Precauzione

■ Collegamento e smontaggio tubi per raccordi istantanei

1) Collegamento del tubo

1. Selezionare un tubo che non presenti incrinature e tagliarlo ad angolo retto. Utilizzare le pinze tagliatubi TK-1, 2 o 3. Non utilizzare pinze, tenaglie o forbici. Se si utilizzano utensili non appropriati, il tubo potrebbe essere tagliato diagonalmente o appiattirsi, ecc., rendendo impossibile un'installazione sicura e causando problemi quali la fuoriuscita del tubo dopo l'installazione o perdite d'aria. Lasciare al tubo una certa tolleranza di lunghezza.
2. Afferrare il tubo ed introdurlo lentamente a pressione nel raccordo.
3. Dopo aver inserito il tubo, tirarlo leggermente per verificare che non fuoriesca. Se non fosse stato inserito interamente nel raccordo, potrebbero verificarsi problemi quali perdite d'aria o la fuoriuscita del tubo.

2) Scollegamento del tubo

Utilizzare l'accessorio per il rilascio del tubo quando la rimozione del tubo è difficile a causa delle dimensioni del tubo. Fare riferimento a pagina 109 per l'accessorio di rilascio dei tubi

1. Premere a sufficienza l'anello di rilascio, premendo allo stesso modo il collare posto attorno alla circonferenza.
2. Estrarre il tubo mantenendo premuto l'anello di rilascio in modo tale che non fuoriesca. Se l'anello di rilascio non viene premuto abbastanza, il tubo presenterà un'incisione eccessiva e risulterà più difficile lo scollegamento.
3. Per riutilizzare un tubo già usato, tagliare con cura la parte rovinata. Se la parte incisa venisse riutilizzata, potrebbero verificarsi problemi quali perdita d'aria o difficoltà di scollegamento.

Metodo di montaggio della squadretta di fissaggio della serie JSY1000

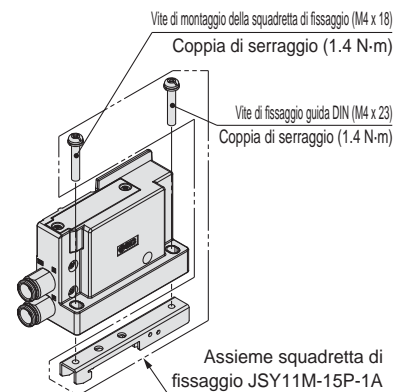
⚠ Precauzione

Il metodo di fissaggio della squadretta di fissaggio per la serie JSY1000 differisce a seconda del cablaggio.

■ Cablaggio

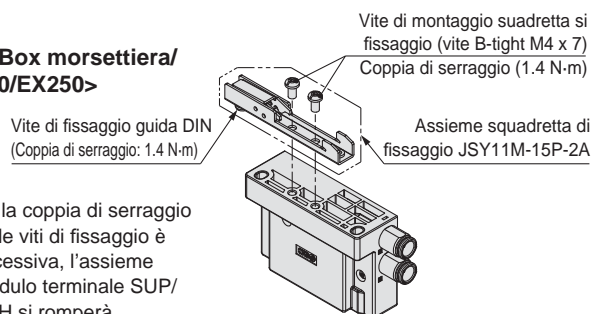
<Per connettore D-sub/Flat cable/Morsettiera tipo a molla/Cavo/EX260/EX120>

- * Se la guida DIN non è alloggiata nella squadretta di fissaggio, allentare prima la vite di fissaggio della guida DIN e inserire la guida DIN.



<Per Box morsettiera/EX600/EX250>

- * Se la coppia di serraggio delle viti di fissaggio è eccessiva, l'assieme modulo terminale SUP/EXH si romperà.



Installazione

⚠ Precauzione

Anche se la pressione primaria rientra nel campo della pressione di esercizio, quando il diametro della tubazione è limitato a causa della riduzione dimensionale dell'attacco di alimentazione (P), la portata sarà insufficiente. In questo caso, la valvola non funziona e il cilindro potrebbe funzionare non correttamente.

■ Marchio commerciale

DeviceNet™ è un marchio commerciale di ODVA.

EtherNet/IP™ è un marchio commerciale di ODVA.

CompoNet™ è un marchio commerciale di ODVA.

EtherCAT® è un marchio commerciale e una tecnologia brevettata, autorizzato da Beckhoff Automation GmbH, Germania.

Indice modello (ordine alfanumerico)

JJ5SY1-10F	JSY1000	Tipo 10/Attacchi laterali	Base modulare in resina plug-in: Connettore D-sub, direzione di ingresso del connettore regolabile <IP40>	p. 19
JJ5SY1-10FC	JSY1000	Tipo 10/Attacchi laterali	Base modulare in resina plug-in: Connettore D-sub, tipo compatto <IP20>	p. 19
JJ5SY1-10L1	JSY1000	Tipo 10/Attacchi laterali	Base modulare in resina plug-in: Cavo, 34 fili	p. 53
JJ5SY1-10L2	JSY1000	Tipo 10/Attacchi laterali	Base modulare in resina plug-in: Cavo, 17 fili	p. 53
JJ5SY1-10L3	JSY1000	Tipo 10/Attacchi laterali	Base modulare in resina plug-in: Cavo, 9 fili	p. 53
JJ5SY1-10P	JSY1000	Tipo 10/Attacchi laterali	Base modulare in resina plug-in: Flat cable, direzione di ingresso del connettore regolabile (26 pin) <IP40>	p. 19
JJ5SY1-10PC	JSY1000	Tipo 10/Attacchi laterali	Base modulare in resina plug-in: Flat cable, tipo compatto (26 pin) <IP20>	p. 19
JJ5SY1-10PG	JSY1000	Tipo 10/Attacchi laterali	Base modulare in resina plug-in: Flat cable, direzione di ingresso del connettore regolabile (20 pin) <IP40>	p. 19
JJ5SY1-10PGC	JSY1000	Tipo 10/Attacchi laterali	Base modulare in resina plug-in: Flat cable, tipo compatto (20 pin) <IP20>	p. 19
JJ5SY1-10PH	JSY1000	Tipo 10/Attacchi laterali	Base modulare in resina plug-in: Flat cable, direzione di ingresso del connettore regolabile (10 pin) <IP40>	p. 19
JJ5SY1-10PHC	JSY1000	Tipo 10/Attacchi laterali	Base modulare in resina plug-in: Flat cable, tipo compatto (10 pin) <IP20>	p. 19
JJ5SY1-10S	JSY1000	Tipo 10/Attacchi laterali	Base modulare in resina plug-in: Serie EX250	p. 71
JJ5SY1-10S□	JSY1000	Tipo 10/Attacchi laterali	Base modulare in resina plug-in: Serie EX260	p. 77
JJ5SY1-10S3	JSY1000	Tipo 10/Attacchi laterali	Base modulare in resina plug-in: Serie EX120	p. 83
JJ5SY1-10S6	JSY1000	Tipo 10/Attacchi laterali	Base modulare in resina plug-in: Serie EX600	p. 61
JJ5SY1-10T	JSY1000	Tipo 10/Attacchi laterali	Base modulare in resina plug-in: box morsettiera	p. 41
JJ5SY1-10TC	JSY1000	Tipo 10/Attacchi laterali	Base modulare in resina plug-in: Box morsettiera tipo a molla	p. 41
JJ5SY3-10F	JSY3000	Tipo 10/Attacchi laterali	Base modulare in resina plug-in: Connettore D-sub, direzione di ingresso del connettore regolabile <IP40>	p. 19
JJ5SY3-10FC	JSY3000	Tipo 10/Attacchi laterali	Base modulare in resina plug-in: Connettore D-sub, tipo compatto <IP20>	p. 19
JJ5SY3-10FW	JSY3000	Tipo 10/Attacchi laterali	Base modulare in resina plug-in: Connettore D-sub <IP67>	p. 19
JJ5SY3-10L1	JSY3000	Tipo 10/Attacchi laterali	Base modulare in resina plug-in: Cavo, 34 fili	p. 53
JJ5SY3-10L2	JSY3000	Tipo 10/Attacchi laterali	Base modulare in resina plug-in: Cavo, 17 fili	p. 53
JJ5SY3-10L3	JSY3000	Tipo 10/Attacchi laterali	Base modulare in resina plug-in: Cavo, 9 fili	p. 53
JJ5SY3-10P	JSY3000	Tipo 1 0 /Attacchi laterali	Base modulare in resina plug-in: Flat cable, direzione di ingresso del connettore regolabile (26 pin) <IP40>	p. 19
JJ5SY3-10PC	JSY3000	Tipo 10/Attacchi laterali	Base modulare in resina plug-in: Flat cable, tipo compatto (26 pin) <IP20>	p. 19
JJ5SY3-10PG	JSY3000	Tipo 10/Attacchi laterali	Base modulare in resina plug-in: Flat cable, direzione di ingresso del connettore regolabile (20 pin) <IP40>	p. 19
JJ5SY3-10PGC	JSY3000	Tipo 10/Attacchi laterali	Base modulare in resina plug-in: Flat cable, tipo compatto (20 pin) <IP20>	p. 19
JJ5SY3-10PH	JSY3000	Tipo 10/Attacchi laterali	Base modulare in resina plug-in: Flat cable, direzione di ingresso del connettore regolabile (10 pin) <IP40>	p. 19
JJ5SY3-10PHC	JSY3000	Tipo 10/Attacchi laterali	Base modulare in resina plug-in: Flat cable, tipo compatto (10 pin) <IP20>	p. 19
JJ5SY3-10S	JSY3000	Tipo 10/Attacchi laterali	Base modulare in resina plug-in: Serie EX250	p. 71
JJ5SY3-10S□	JSY3000	Tipo 10/Attacchi laterali	Base modulare in resina plug-in: Serie EX260	p. 77
JJ5SY3-10S3	JSY3000	Tipo 10/Attacchi laterali	Base modulare in resina plug-in: Serie EX120	p. 83
JJ5SY3-10S6	JSY3000	Tipo 10/Attacchi laterali	Base modulare in resina plug-in: Serie EX600	p. 61
JJ5SY3-10T	JSY3000	Tipo 10/Attacchi laterali	Base modulare in resina plug-in: Box morsettiera	p. 41
JJ5SY3-10TC	JSY3000	Tipo 10/Attacchi laterali	Base modulare in resina plug-in: Box morsettiera tipo a molla	p. 41
JJ5SY5-10F	JSY5000	Tipo 10/Attacchi laterali	Base modulare in resina plug-in: Connettore D-sub, direzione di ingresso del connettore regolabile <IP40>	p. 19
JJ5SY5-10FW	JSY5000	Tipo 10/Attacchi laterali	Base modulare in resina plug-in: Connettore D-sub <IP67>	p. 19
JJ5SY5-10L1	JSY5000	Tipo 10/Attacchi laterali	Base modulare in resina plug-in: Cavo, 34 fili	p. 53
JJ5SY5-10L2	JSY5000	Tipo 10/Attacchi laterali	Base modulare in resina plug-in: Cavo, 17 fili	p. 53
JJ5SY5-10L3	JSY5000	Tipo 10/Attacchi laterali	Base modulare in resina plug-in: Cavo, 9 fili	p. 53
JJ5SY5-10P	JSY5000	Tipo 10/Attacchi laterali	Base modulare in resina plug-in: Flat cable, direzione di ingresso del connettore regolabile (26 pin) <IP40>	p. 19
JJ5SY5-10PG	JSY5000	Tipo 10/Attacchi laterali	Base modulare in resina plug-in: Flat cable, direzione di ingresso del connettore regolabile (20 pin) <IP40>	p. 19
JJ5SY5-10PH	JSY5000	Tipo 10/Attacchi laterali	Base modulare in resina plug-in: Flat cable, direzione di ingresso del connettore regolabile (10 pin) <IP40>	p. 19
JJ5SY5-10S	JSY5000	Tipo 10/Attacchi laterali	Base modulare in resina plug-in: Serie EX250	p. 71
JJ5SY5-10S□	JSY5000	Tipo 10/Attacchi laterali	Base modulare in resina plug-in: Serie EX260	p. 77
JJ5SY5-10S3	JSY5000	Tipo 10/Attacchi laterali	Base modulare in resina plug-in: Serie EX120	p. 83
JJ5SY5-10S6	JSY5000	Tipo 10/Attacchi laterali	Base modulare in resina plug-in: Serie EX600	p. 61
JJ5SY5-10T	JSY5000	Tipo 10/Attacchi laterali	Base modulare in resina plug-in: Box morsettiera	p. 41
JJ5SY5-10TC	JSY5000	Tipo 10/Attacchi laterali	Base modulare in resina plug-in: Box morsettiera tipo a molla	p. 41

Istruzioni di sicurezza

Le istruzioni di sicurezza servono per prevenire situazioni pericolose e/o danni alle apparecchiature. Il grado di pericolosità è indicato dalle diciture di "Precauzione", "Attenzione" o "Pericolo". Rappresentano avvisi importanti relativi alla sicurezza e devono essere seguiti assieme agli standard internazionali (ISO/IEC)*1) e altri regolamenti sulla sicurezza.

Precauzione:

Precauzione indica un pericolo con un livello basso di rischio che, se non viene evitato, potrebbe provocare lesioni lievi o medie.

Attenzione:

Attenzione indica un pericolo con un livello medio di rischio che, se non viene evitato, potrebbe provocare lesioni gravi o la morte.

Pericolo:

Pericolo indica un pericolo con un livello alto di rischio che, se non viene evitato, provocherà lesioni gravi o la morte.

1) ISO 4414: Pneumatica – Regole generali relative ai sistemi pneumatici.

ISO 4413: Idraulica – Regole generali relative ai sistemi.

IEC 60204-1: Sicurezza dei macchinari – Apparecchiature elettriche delle macchine. (Parte 1: norme generali)

ISO 10218-1: Sicurezza dei robot industriali di manipolazione. ecc.

Attenzione

1. La compatibilità del prodotto è responsabilità del progettista dell'impianto o di chi ne definisce le specifiche tecniche.

Dato che il presente prodotto viene usato in diverse condizioni operative, la sua compatibilità con un determinato impianto deve essere decisa dalla persona che progetta l'impianto o ne decide le caratteristiche tecniche in base ai risultati delle analisi e prove necessarie. La responsabilità relativa alle prestazioni e alla sicurezza dell'impianto è del progettista che ha stabilito la compatibilità con il prodotto. La persona addetta dovrà controllare costantemente tutte le specifiche del prodotto, facendo riferimento ai dati del catalogo più aggiornato con l'obiettivo di prevedere qualsiasi possibile guasto dell'impianto al momento della configurazione dello stesso.

2. Solo personale qualificato deve azionare i macchinari e gli impianti.

Il presente prodotto può essere pericoloso se utilizzato in modo scorretto. Il montaggio, il funzionamento e la manutenzione delle macchine o dell'impianto che comprendono il nostro prodotto devono essere effettuati da un operatore esperto e specificamente istruito.

3. Non effettuare la manutenzione o cercare di rimuovere il prodotto e le macchine/impianti se non dopo aver verificato le condizioni di sicurezza.

1. L'ispezione e la manutenzione della macchina/impianto possono essere effettuate solo ad avvenuta conferma dell'attivazione delle posizioni di blocco di sicurezza specificamente previste.
2. Al momento di rimuovere il prodotto, confermare che le misure di sicurezza di cui sopra siano implementate e che l'alimentazione proveniente da qualsiasi sorgente sia interrotta. Leggere attentamente e comprendere le precauzioni specifiche del prodotto di tutti i prodotti relativi.
3. Prima di riavviare la macchina/impianto, prendere le dovute precauzioni per evitare funzionamenti imprevisti o malfunzionamenti.

4. Contattare prima SMC e tenere particolarmente in considerazione le misure di sicurezza se il prodotto viene usato in una delle seguenti condizioni.

1. Condizioni o ambienti che non rientrano nelle specifiche date, l'uso all'aperto o in luoghi esposti alla luce diretta del sole.
2. Impiego nei seguenti settori: nucleare, ferroviario, aviazione, spaziale, dei trasporti marittimi, degli autotrasporti, militare, dei trattamenti medici, alimentare, della combustione e delle attività ricreative. Oppure impianti a contatto con alimenti, circuiti di blocco di emergenza, applicazioni su presse, sistemi di sicurezza o altre applicazioni inadatte alle specifiche standard descritte nel catalogo del prodotto.
3. Applicazioni che potrebbero avere effetti negativi su persone, cose o animali, e che richiedano pertanto analisi speciali sulla sicurezza.
4. Utilizzo in un circuito di sincronizzazione che richiede un doppio sistema di sincronizzazione per evitare possibili guasti mediante una funzione di protezione meccanica e controlli periodici per confermare il funzionamento corretto.

Precauzione

1. Questo prodotto è stato progettato per l'uso nell'industria manifatturiera.

Il prodotto qui descritto è previsto basicamente per l'uso pacifico nell'industria manifatturiera.

Se è previsto l'utilizzo del prodotto in altri tipi di industrie, consultare prima SMC per informarsi sulle specifiche tecniche o all'occorrenza stipulare un contratto.

Per qualsiasi dubbio, contattare la filiale di vendita più vicina.

Limitazione di garanzia ed esonero di responsabilità/ Requisiti di conformità

Il prodotto usato è soggetto alla seguente "Limitazione di garanzia ed esonero di responsabilità" e "Requisiti di conformità". Leggerli e accettarli prima dell'uso.

Limitazione di garanzia ed esonero di responsabilità

1. Il periodo di garanzia del prodotto è di 1 anno in servizio o 18 mesi dalla consegna, a seconda di quale si verifichi prima.²⁾ Inoltre, il prodotto dispone di una determinata durabilità, distanza di funzionamento o parti di ricambio. Consultare la filiale di vendita più vicina.
2. Per qualsiasi guasto o danno subito durante il periodo di garanzia di nostra responsabilità, sarà effettuata la sostituzione del prodotto o dei pezzi necessari. Questa limitazione di garanzia si applica solo al nostro prodotto in modo indipendente e non ad altri danni che si sono verificati a conseguenza del guasto del prodotto.
3. Prima di utilizzare i prodotti di SMC, leggere e comprendere i termini della garanzia e gli esoneri di responsabilità indicati nel catalogo del prodotto specifico.
- 2) Le ventose per vuoto sono escluse da questa garanzia di 1 anno. Una ventosa per vuoto è un pezzo consumabile pertanto è soggetto a garanzia per un anno a partire dalla consegna. Inoltre, anche durante il periodo di garanzia, l'usura del prodotto dovuta all'uso della ventosa per vuoto o il guasto dovuto al deterioramento del materiale in plastica non sono coperti dalla garanzia limitata.

Requisiti di conformità

1. È assolutamente vietato l'uso dei prodotti di SMC negli impianti di produzione per la fabbricazione di armi di distruzione di massa o altro tipo di armi.
2. Le esportazioni dei prodotti o della tecnologia di SMC da un paese a un altro sono regolate dalle relative leggi e norme sulla sicurezza dei paesi impegnati nella transazione. Prima di spedire un prodotto di SMC in un altro paese, assicurarsi di conoscere e osservare tutte le norme locali che regolano l'esportazione in questione.

Precauzione

I prodotti SMC non sono stati progettati per essere utilizzati come strumenti per la metrologia legale.

Gli strumenti di misurazione fabbricati o venduti da SMC non sono stati omologati tramite prove previste dalle leggi sulla metrologia (misurazione) di ogni paese.

Pertanto, i prodotti SMC non possono essere utilizzati per attività o certificazioni imposte dalle leggi sulla metrologia (misurazione) di ogni paese.

Istruzioni di sicurezza

Assicurarsi di leggere le "Precauzioni per l'uso dei prodotti di SMC" (M-E03-3) prima dell'uso.

SMC Corporation (Europe)

Austria	+43 (0)2262622800	www.smc.at	office@smc.at
Belgium	+32 (0)33551464	www.smc.be	info@smc.be
Bulgaria	+359 (0)2807670	www.smc.bg	office@smc.bg
Croatia	+385 (0)13707288	www.smc.hr	office@smc.hr
Czech Republic	+420 541424611	www.smc.cz	office@smc.cz
Denmark	+45 70252900	www.smc.dk.com	smc@smc.dk.com
Estonia	+372 6510370	www.smc.pneumatics.ee	info@smc.ee
Finland	+358 207513513	www.smc.fi	smc.fi@smc.fi
France	+33 (0)164761000	www.smc-france.fr	info@smc-france.fr
Germany	+49 (0)61034020	www.smc.de	info@smc.de
Greece	+30 210 2717265	www.smchellas.gr	sales@smchellas.gr
Hungary	+36 23513000	www.smc.hu	office@smc.hu
Ireland	+353 (0)14039000	www.smcautomation.ie	sales@smcautomation.ie
Italy	+39 0292711	www.smcitalia.it	mailbox@smcitalia.it
Latvia	+371 67817700	www.smc.lv	info@smc.lv

Lithuania	+370 5 2308118	www.smclt.lt	info@smclt.lt
Netherlands	+31 (0)205318888	www.smc.nl	info@smc.nl
Norway	+47 67129020	www.smc-norge.no	post@smc-norge.no
Poland	+48 222119600	www.smc.pl	office@smc.pl
Portugal	+351 214724500	www.smc.eu	apoioclientept@smc.smces.es
Romania	+40 213205111	www.smcromania.ro	smcromania@smcromania.ro
Russia	+7 8123036600	www.smc.eu	sales@smcru.com
Slovakia	+421 (0)413213212	www.smc.sk	office@smc.sk
Slovenia	+386 (0)73885412	www.smc.si	office@smc.si
Spain	+34 945184100	www.smc.eu	post@smc.smces.es
Sweden	+46 (0)86031200	www.smc.nu	smc@smc.nu
Switzerland	+41 (0)523963131	www.smc.ch	helpcenter@smc.ch
Turkey	+90 212 489 0 440	www.smc.pnomatik.com.tr	info@smc.pnomatik.com.tr
UK	+44 (0)845 121 5122	www.smc.uk	sales@smc.uk