



La soluzione leggera e compatta per le vostre applicazioni di automazione pneumatica

Cilindro compatto – Serie JCQ

Cilindro compatto guidato – Serie JMGP

[Quick Overview](#)



La soluzione leggera e compatta per le vostre applicazioni di automazione pneumatica

Cilindri J: la risposta alle esigenze dei nostri clienti per una maggiore efficienza

Siamo immersi in un'epoca caratterizzata da alti livelli di concorrenza e l'efficienza dei macchinari è uno dei "must" che qualsiasi settore si trova ad affrontare quotidianamente. Tenendo presente questo bisogno di efficienza e rispondendo direttamente alle richieste dei nostri clienti, i nostri ingegneri di R&D hanno progettato i cilindri J.

La soluzione leggera e compatta per le vostre applicazioni di automazione pneumatica

- **Realizzare macchine economiche** – Riducendo le dimensioni degli altri componenti
- **Aumentare la vostra produttività** – Tempi ciclo migliori grazie alla leggerezza del cilindro
- **Ridurre le dimensioni della macchina** – Grande compattezza

Massimizzare l'efficienza della macchina

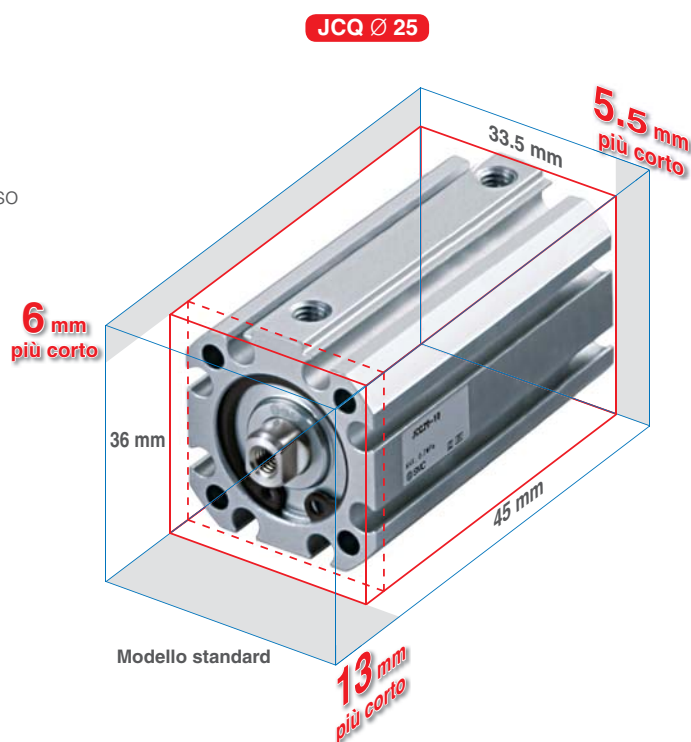
Nel caso in cui un cilindro compatto tradizionale non è abbastanza compatto, o quando è necessario rendere le macchine più efficienti ed eseguire lo stesso lavoro, JMGP e JCQ sono i cilindri di cui avete bisogno: uno guidato e l'altro compatto per soddisfare i requisiti specifici della vostra applicazione.

Caratteristiche principali

- **Compatto e leggero** – ingombro ridotto della macchina.

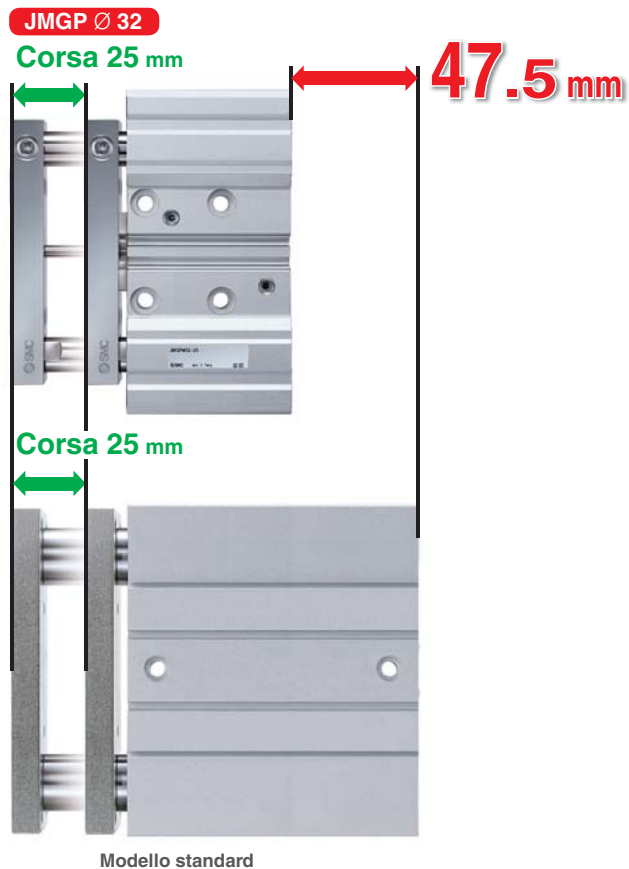
JCQ

- Il cilindro compatto assicura una riduzione di volume del **43 %**
(Confronto con il prodotto standard nel mercato, Ø 25, corsa 15 mm)
- JCQ fino al **48 %** di riduzione del peso
(Confronto con il prodotto standard nel mercato, Ø 25, corsa 30 mm: 231 g → 119 g)

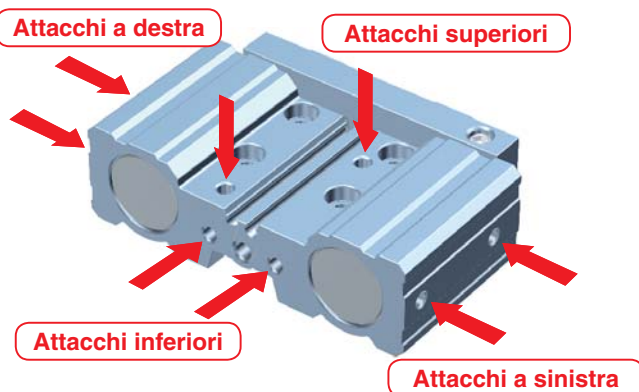


JMGP

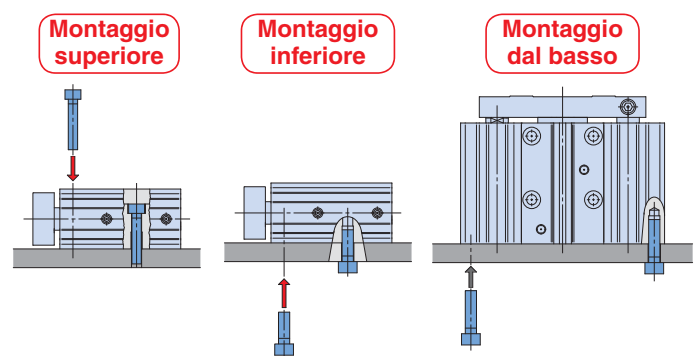
- Il cilindro guidato è quasi **50 mm** più corto rispetto al modello standard
(Confronto con il prodotto standard nel mercato, Ø 32, corsa 25 mm)
- JMGP fino al **58 %** di riduzione del peso
(Confronto con il prodotto standard nel mercato, Ø 25, corsa 20 mm)



- **Connessione disponibile su 4 lati** (solo per la serie JMGP).



- **Montabile su 3 lati** (solo per serie JMGP).



- **Corse fino a 200 mm** per la serie JMGP e fino a 50 mm per la serie JCQ.

- **Diametri (Ø):** da 12 mm a 100 mm.

- **Possibilità di montaggio dei sensori su 4 lati** (solo per la serie JCQ).

- **Possibilità di montaggio diretto dei sensori.**

- **Il sensore non sporge dal corpo del cilindro.**

- **Paracolpi elastici.**

Cilindri compatti

Serie JCQ/JMGP



Codici di ordinazione

Serie JCQ

Senza sensore

JCQ -

Con sensore

JCDQ -

Con anello magnetico per sensore

Montaggio

—	Passante (standard)
A	A Fori filettati su entrambi i lati

Diametro

12	12 mm
16	16 mm
20	20 mm
25	25 mm
32	32 mm
40	40 mm
50	50 mm
63	63 mm
80	80 mm
100	100 mm

Corsa cilindro [mm]

Diametro [mm]	Corsa standard [mm]
12, 16	5, 10, 15, 20, 25, 30
20, 25, 32, 40	5, 10, 15, 20, 25, 30, 35, 40, 45, 50
50, 63, 80, 100	10, 15, 20, 25, 30, 35, 40, 45, 50

Nota) Sono disponibili corse intermedie come esecuzioni speciali.

Filettatura attacco

—	Filettatura M	da Ø 12 a Ø 40
	Rc	
TN	NPT	da Ø 50 a Ø 100
TF	G	

Specifiche standard

Diametro [mm]	12	16	20	25	32	40	50	63	80	100
Azione	Doppio effetto, stelo semplice									
Fluido	Aria									
Pressione di prova	1.0 MPa									
Max. pressione d'esercizio	0.7 MPa									
Min. pressione d'esercizio	0.07 MPa	0.05 MPa								
Temperatura d'esercizio	da 5 a 60 °C									
Lubrificazione	Non richiesta (senza lubrificazione)									
Velocità del pistone¹⁾	da 50 a 500 mm/s					da 50 a 300 mm/s				
Ammortizzo	Paracolpi elastici									
Energia cinetica ammissibile [J]	0.022	0.038	0.055	0.09	0.15	0.26	0.46	0.77	1.36	2.27
Filettatura stelo	Filettatura femmina									
Tolleranza sulla corsa	$^{+1.3}_{0}$ mm ²⁾									

Nota 1) A seconda della configurazione del sistema selezionato, la velocità indicata potrebbe non essere raggiunta.

Nota 2) Nella tolleranza sulla corsa non rientrano le flessioni dei paracolpi.

Peso

Senza anello magnetico [g]

Diametro [mm]	Corsa cilindro [mm]									
	5	10	15	20	25	30	35	40	45	50
12	21	25	30	35	39	44	—	—	—	—
16	28	33	38	43	49	54	—	—	—	—
20	40	47	55	62	69	77	84	91	99	106
25	55	64	73	83	92	101	110	119	128	138
32	94	108	121	135	148	162	175	189	202	215
40	145	161	177	194	210	226	243	259	275	292
50	—	284	309	334	359	384	410	435	460	485
63	—	452	483	514	545	576	606	637	668	699
80	—	850	899	948	997	1046	1095	1144	1193	1242
100	—	1348	1407	1465	1524	1582	1641	1700	1758	1817

Con anello magnetico [g]

Diametro [mm]	Corsa cilindro [mm]									
	5	10	15	20	25	30	35	40	45	50
12	25	29	34	38	43	48	—	—	—	—
16	32	37	43	48	53	58	—	—	—	—
20	53	61	68	75	83	90	98	105	112	120
25	73	82	91	100	109	119	128	137	146	155
32	122	135	149	162	176	189	203	216	230	243
40	184	201	217	233	250	266	282	299	315	331
50	—	332	357	383	408	433	458	483	508	533
63	—	513	544	575	606	637	667	698	729	760
80	—	961	1010	1059	1109	1158	1207	1256	1305	1354
100	—	1490	1549	1608	1666	1725	1783	1842	1901	1959

Codici di ordinazione

Serie JMGP

JMGPM **25** **30**

Tipo di guida

M	Guida su bronzine
----------	-------------------

Diametro

12	10 mm x 2
16	12 mm x 2
20	16 mm x 2
25	20 mm x 2
32	25 mm x 2
40	32 mm x 2
50	40 mm x 2
63	45 mm x 2
80	56 mm x 2
100	71 mm x 2

Corsa cilindro [mm]

Diametro [mm]	Corsa standard [mm]
Ø 12 (Ø 10 x 2) Ø 16 (Ø 12 x 2)	10, 20, 30, 50, 100
Ø 20 (Ø 16 x 2) Ø 25 (Ø 20 x 2)	20, 30, 50, 100, 150
Ø 32 (Ø 25 x 2) Ø 40 (Ø 32 x 2) Ø 50 (Ø 40 x 2) Ø 63 (Ø 45 x 2) Ø 80 (Ø 56 x 2) Ø 100 (Ø 71 x 2)	25, 50, 100, 150, 200

Nota) Sono disponibili corse intermedie come esecuzioni speciali.

Filettatura attacco

—	Filettatura M	da Ø 12 a Ø 32
	Rc	
TN	NPT	da Ø 40 a Ø 100
TF	G	

Specifiche standard

Diametro [mm]	Ø 12 (Ø 10 x 2)	Ø 16 (Ø 12 x 2)	Ø 20 (Ø 16 x 2)	Ø 25 (Ø 20 x 2)	Ø 32 (Ø 25 x 2)	Ø 40 (Ø 32 x 2)	Ø 50 (Ø 40 x 2)	Ø 63 (Ø 45 x 2)	Ø 80 (Ø 56 x 2)	Ø 100 (Ø 71 x 2)
Azione	Doppio effetto									
Fluido	Aria									
Pressione di prova	1.05 MPa									
Max. pressione d'esercizio	0.7 MPa									
Min. pressione d'esercizio	0.15 MPa									
Temperatura d'esercizio	da 5 a 60 °C									
Velocità del pistone ^{1), 2)}	da 50 a 300 mm/s								da 50 a 250 mm/s	
Ammortizzo	Paracolpi elastici su entrambi i lati									
Lubrificazione	Non richiesta (senza lubrifici cazione)									
Tolleranza sulla corsa	$\begin{matrix} +1.5 \\ 0 \end{matrix}$ mm									

Nota 1) Velocità max. senza carico.

Nota 2) A seconda della configurazione del sistema selezionato, la velocità indicata potrebbe non essere raggiunta.

Peso

[kg]

Diametro [mm]	Corsa [mm]							
	10	20	25	30	50	100	150	200
Ø 12 (Ø 10 x 2)	0.09	0.12	—	0.14	0.19	0.30	—	—
Ø 16 (Ø 12 x 2)	0.10	0.13	—	0.15	0.20	0.32	—	—
Ø 20 (Ø 16 x 2)	—	0.21	—	0.25	0.33	0.53	0.72	—
Ø 25 (Ø 20 x 2)	—	0.28	—	0.33	0.43	0.68	0.92	—
Ø 32 (Ø 25 x 2)	—	—	0.60	—	0.77	1.11	1.44	1.78
Ø 40 (Ø 32 x 2)	—	—	0.80	—	1.07	1.62	2.16	2.70
Ø 50 (Ø 40 x 2)	—	—	1.27	—	1.63	2.36	3.09	3.82
Ø 63 (Ø 45 x 2)	—	—	1.60	—	2.03	2.89	3.74	4.60
Ø 80 (Ø 56 x 2)	—	—	2.81	—	3.47	4.79	6.12	7.44
Ø 100 (Ø 71 x 2)	—	—	4.48	—	5.40	7.22	9.05	10.87

Cilindri compatti

Serie JCQ/JMGP



Sensori applicabili

Tipo	Funzione speciale	Connessione elettrica	LED	Cablaggio (Uscita)	Tensione di carico		Modello di sensore		Lunghezza cavi [m]				Connettore precablato	Carico applicabile			
					DC	AC	Perpendicolare	In linea	0.5 (-)	1 (M)	3 (L)	5 (Z)		CI	Relè, PLC		
Sensore allo stato solido	Indicazione di diagnostica (LED bicolore)	Grommet	Si	3 fili (NPN)	24 V	5 V, 12 V	—	M9NV	M9N	●	●	●	○	○	CI	Relè, PLC	
				3 fili (PNP)				M9PV	M9P	●	●	●	○	○			
				2 fili				M9BV	M9B	●	●	●	○	○			
				3 fili (NPN)				M9NV	M9NW	●	●	●	○	○			
				3 fili (PNP)				M9PV	M9PW	●	●	●	○	○			
				2 fili				M9BV	M9BW	●	●	●	○	○			
	Resistente all'acqua (LED bicolore)	Grommet	Si	Si	3 fili (NPN)	24 V	5 V, 12 V	—	M9NAV**	M9NA**	○	○	●	○	○	CI	Relè, PLC
					3 fili (PNP)				M9PAV**	M9PA**	○	○	●	○	○		
					2 fili				M9BAV**	M9BA**	○	○	●	○	○		
					3 fili (NPN)				M9NV	M9NW	●	●	●	○	○		
					3 fili (PNP)				M9PV	M9PW	●	●	●	○	○		
					2 fili				M9BV	M9BW	●	●	●	○	○		

** Sui modelli indicati qui sopra è possibile montare sensori resistenti all'acqua, ma in tal caso SMC non garantisce l'impermeabilità del cilindro. Consultare SMC per quanto riguarda i modelli resistenti all'acqua con i numeri di modello indicati qui sopra.

* Simboli lunghezza cavi: 0.5 m..... — (Esempio) M9NW
 1 m..... M (Esempio) M9NWM
 3 m..... L (Esempio) M9NWL
 5 m..... Z (Esempio) M9NWZ

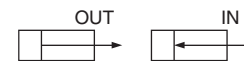
* Per maggiori dettagli sui sensori con connettore precablato, consultare la **Guida sensori**.

* I sensori sono consegnati unitamente al prodotto ma non sono montati.

Forza teorica

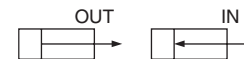
JCQ

Diametro [mm]	Diametro stelo [mm]	Direzione d'esercizio	Area pistone [mm ²]	Pressione di esercizio [MPa]					
				0.2	0.3	0.4	0.5	0.6	0.7
12	6	OUT	113	23	34	45	57	68	79
		IN	85	17	25	34	42	51	59
16	6	OUT	201	40	60	80	101	121	141
		IN	173	35	52	69	86	104	121
20	8	OUT	314	63	94	126	157	188	220
		IN	264	53	79	106	132	158	185
25	10	OUT	491	98	147	196	245	295	344
		IN	412	82	124	165	206	247	289
32	12	OUT	804	161	241	322	402	483	563
		IN	691	138	207	276	346	415	484
40	14	OUT	1257	251	377	503	628	754	880
		IN	1103	221	331	441	551	662	772
50	18	OUT	1963	393	589	785	982	1178	1374
		IN	1709	342	513	684	855	1025	1196
63	18	OUT	3117	623	935	1247	1559	1870	2182
		IN	2863	573	859	1145	1431	1718	2004
80	22	OUT	5027	1005	1508	2011	2513	3016	3519
		IN	4646	929	1394	1859	2323	2788	3252
100	26	OUT	7854	1571	2356	3142	3927	4712	5498
		IN	7323	1465	2197	2929	3662	4394	5126



JMGP

Diametro [mm]	Diametro stelo [mm]	Direzione d'esercizio	Area pistone [mm ²]	Pressione di esercizio [MPa]					
				0.2	0.3	0.4	0.5	0.6	0.7
Ø 12 (Ø 10 x 2)	6	OUT	157	31	47	63	79	94	110
		IN	101	20	30	40	50	60	70
Ø 16 (Ø 12 x 2)	6	OUT	226	45	68	90	113	136	158
		IN	170	34	51	68	85	102	119
Ø 20 (Ø 16 x 2)	8	OUT	402	80	121	161	201	241	281
		IN	302	60	90	121	151	181	211
Ø 25 (Ø 20 x 2)	10	OUT	628	126	188	251	314	377	440
		IN	471	94	141	188	236	283	330
Ø 32 (Ø 25 x 2)	12	OUT	982	196	295	393	491	589	687
		IN	756	151	227	302	378	453	529
Ø 40 (Ø 32 x 2)	16	OUT	1608	322	483	643	804	965	1126
		IN	1206	241	362	483	603	724	844
Ø 50 (Ø 40 x 2)	18	OUT	2513	503	754	1005	1257	1508	1759
		IN	2004	401	601	802	1002	1203	1403
Ø 63 (Ø 45 x 2)	20	OUT	3181	636	954	1272	1590	1909	2227
		IN	2553	511	766	1021	1276	1532	1787
Ø 80 (Ø 56 x 2)	25	OUT	4926	985	1478	1970	2463	2956	3448
		IN	3944	789	1183	1578	1972	2367	2761
Ø 100 (Ø 71 x 2)	30	OUT	7918	1584	2376	3167	3959	4751	5543
		IN	6505	1301	1951	2602	3252	3903	4553

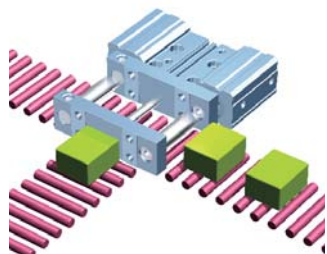


Nota) Forza teorica [N] = pressione [MPa] x area pistone [mm²]

Settori di applicazione

Questi prodotti sono adatti per le operazioni di spinta, sollevamento o presa nelle linee di trasporto.

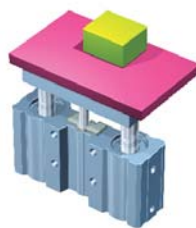
Spinta



Sistema di trasferimento o movimentazione



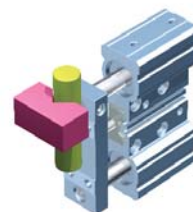
Sollevamento



Movimentazione robotica



Presa



Attrezzature di manipolazione



Prodotti correlati

Regolatore di flusso con raccordo istantaneo, bloccabile, tipo a gomito/universale
Serie AS□2/3□1F-A



Sensore allo stato solido
Serie D-M9□W



Giunto snodato
Serie JB (solo per la serie JCQ)



Regolatore di flusso con indicatore, modello a gomito e universale
Serie AS□2/3□1F-S



Deceleratore idraulico
Serie RJ



Regolatore di flusso in linea
Serie AS□2FS



Deceleratore idraulico
Serie RB





SMC CORPORATION (Europe)

Austria	☎ +43 (0)2262622800	www.smc.at	office@smc.at	Lithuania	☎ +370 5 2308118	www.smclt.lt	info@smclt.lt
Belgium	☎ +32 (0)33551464	www.smc Pneumatics.be	info@smc Pneumatics.be	Netherlands	☎ +31 (0)205318888	www.smc Pneumatics.nl	info@smc Pneumatics.nl
Bulgaria	☎ +359 (0)2807670	www.smc.bg	office@smc.bg	Norway	☎ +47 67129020	www.smc-norge.no	post@smc-norge.no
Croatia	☎ +385 (0)13707288	www.smc.hr	office@smc.hr	Poland	☎ +48 222119600	www.smc.pl	office@smc.pl
Czech Republic	☎ +420 541424611	www.smc.cz	office@smc.cz	Portugal	☎ +351 226166570	www.smc.eu	postpt@smc.smces.es
Denmark	☎ +45 70252900	www.smc.dk.com	smc@smc.dk.com	Romania	☎ +40 213205111	www.smcromania.ro	smcromania@smcromania.ro
Estonia	☎ +372 6510370	www.smc Pneumatics.ee	smc@smc Pneumatics.ee	Russia	☎ +7 8127185445	www.smc-pneumatik.ru	info@smc-pneumatik.ru
Finland	☎ +358 207513513	www.smc.fi	smc.fi@smc.fi	Slovakia	☎ +421 (0)413213212	www.smc.sk	office@smc.sk
France	☎ +33 (0)164761000	www.smc-france.fr	info@smc-france.fr	Slovenia	☎ +386 (0)73885412	www.smc.si	office@smc.si
Germany	☎ +49 (0)61034020	www.smc.de	info@smc.de	Spain	☎ +34 902184100	www.smc.eu	post@smc.smces.es
Greece	☎ +30 210 2717265	www.smchellas.gr	sales@smchellas.gr	Sweden	☎ +46 (0)86031200	www.smc.nu	post@smc.nu
Hungary	☎ +36 23511390	www.smc.hu	office@smc.hu	Switzerland	☎ +41 (0)523963131	www.smc.ch	info@smc.ch
Ireland	☎ +353 (0)14039000	www.smc Pneumatics.ie	sales@smc Pneumatics.ie	Turkey	☎ +90 212 489 0 440	www.smc Pneumatik.com.tr	info@smc Pneumatik.com.tr
Italy	☎ +39 0292711	www.smcitalia.it	mailbox@smcitalia.it	UK	☎ +44 (0)845 121 5122	www.smc Pneumatics.co.uk	sales@smc Pneumatics.co.uk
Latvia	☎ +371 67817700	www.smclv.lv	info@smclv.lv				

J-CYLINDERS-LEAF-A-IT